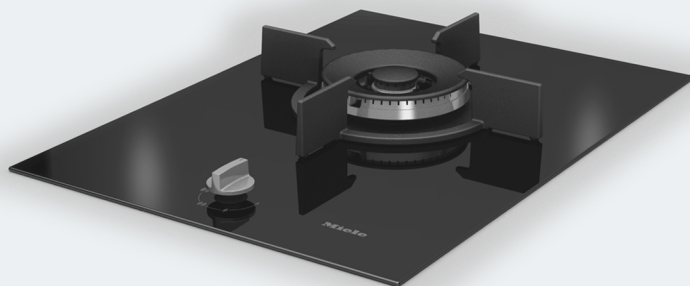


## Lietošanas un montāžas instrukcija “SmartLine” gāzes “wok” virsma



Pirms uzstādīšanas, instalācijas, ekspluatācijas sākšanas **obligāti** izlasiet lietošanas un montāžas instrukciju. Tādējādi jūs pasargāsiet sevi un izvairīsieties no iespējamiem iekārtas bojājumiem.

---

Plīts virsmu ir atļauts izmantot arī citās valstīs, kas nav norādītas uz ierīces. Konkrētās valsts apstākļiem pielāgota ierīces versija un plīts virsmas pieslēguma veids būtiski ietekmē nevainojamu un drošu ierīces darbību. Lai ierīci lietotu valstī, kas nav norādīta uz ierīces, lūdzu, vērsieties šīs valsts vietējā klientu apkalpošanas dienestā.

<b>Drošības norādījumi un brīdinājumi</b> .....	5
<b>Jūsu devums apkārtējās vides saudzēšanā</b> .....	15
<b>Pārskats</b> .....	16
Wok virsma.....	16
Regulatori .....	17
Degļi .....	18
Pievienotais papildaprīkojums.....	19
<b>Palaide</b> .....	20
“SmartLine” virsmas pirmreizējā tīrīšana.....	20
“SmartLine” virsmas ekspluatācijas uzsākšana .....	20
<b>Gatavošanas trauki</b> .....	21
<b>Padomi enerģijas taupīšanai</b> .....	23
<b>Darbība</b> .....	24
ieslēgšana .....	24
“FlameGuard” aizsargbarjera .....	24
Liesmas regulēšana.....	25
Izslēgšana.....	25
<b>Drošības aprīkojums</b> .....	26
Termoelektriskais aizdedzināšanas drošinātājs.....	26
<b>Tīrīšana un kopšana</b> .....	27
Stikla keramikas virsmas tīrīšana .....	28
Regulatora tīrīšana.....	29
Katlu paliktņu tīrīšana .....	29
Degļu tīrīšana.....	30
Degļu samontēšana.....	30
<b>Problēmu novēršana</b> .....	31
<b>Atsevišķi pasūtāmi piederumi</b> .....	33
<b>Klientu apkalpošanas dienests</b> .....	34
Kontaktinformācija traucējumu gadījumā.....	34
Identifikācijas datu plāksnīte .....	34
Garantija .....	34
<b>Uzstādīšana</b> .....	35
Drošības norādījumi par iebūvēšanu .....	35
Drošības atstatumi .....	36

# Saturs

---

Norādījumi par iebūvēšanu – uz darba virsmas .....	39
Darba virsmas izgriezums – iebūvēšana uz darba virsmas.....	41
Starplīstes – uz darba virsmas .....	44
Iebūvēšanas izmēri, uzstādot uz darba virsmas .....	45
Iebūvēšana – uz darba virsmas.....	46
Norādījumi par iebūvēšanu – vienā līmenī ar virsmu .....	48
Darba virsmas izgriezums – vienā līmenī ar virsmu .....	50
Starplīstes – vienā līmenī ar darba virsmu.....	53
Iebūvēšanas izmēri, iebūvējot vienā līmenī ar virsmu.....	54
Iebūvēšana – vienā līmenī ar virsmu.....	55
Gāzes padeves pieslēgums .....	57
Degļu jauda .....	59
Elektrotīkla pieslēgums.....	60
<b>Pārveidošana cita gāzes veida izmantošanai .....</b>	<b>61</b>
Sprauslu tabulas.....	61
Sprauslu maiņa.....	61
Galveno sprauslu maiņa.....	62
Mazjaudas sprauslu maiņa.....	62
Darbības pārbaude.....	63
<b>Garantijas noteikumi .....</b>	<b>64</b>
<b>Produkta tehnisko datu lapas .....</b>	<b>65</b>

## Drošības norādījumi un brīdinājumi

Šī “Wok” virsma atbilst visiem obligātajiem drošības noteikumiem. Tomēr nepareiza lietošana var radīt traumas personām un materiālus zaudējumus.

Pirms “Wok” virsmas ekspluatācijas uzsākšanas rūpīgi izlasiet lietošanas un montāžas instrukciju. Tajā ir sniegti svarīgi norādījumi par iebūvēšanu, drošību, lietošanu un apkopi. Tā jūs pasargāsiet sevi un nepieļausiet “Wok” iekārtas bojājumus.

Saskaņā ar standartu IEC 60335-1 “Miele” norāda, ka nodaļa par “Wok” iekārtas uzstādīšanu, kā arī norādījumi par drošību un brīdinājumi ir obligāti jāizlasa un jāievēro.

“Miele” nevar uzņemties atbildību par zaudējumiem, kas ir radušies šo norādījumu neievērošanas dēļ.

Saglabājiet lietošanas un montāžas instrukciju un nododiet to kopā ar iekārtu, ja mainās iekārtas īpašnieks.

## Drošības norādījumi un brīdinājumi

---

### Paredzētā izmantošana

- ▶ Šī Wok virsma ir paredzēta lietošanai mājsaimniecībā un mājsaimniecības apstākļiem pielīdzināmās uzstādīšanas vietās.
- ▶ Šī Wok virsma nav paredzēta lietošanai ārpus telpām.
- ▶ Lietojiet Wok virsmu tikai ēdiena gatavošanai un ēdiena siltuma saglabāšanai mājas apstākļos. Nav pieļaujami nekādi citi izmantošanas veidi.
- ▶ Personas, kuras ierobežotu fizisko, garīgo un uztveres spēju vai pieredzes trūkuma un nezināšanas dēļ nevar droši lietot Wok virsmu, nedrīkst darboties ar to bez uzraudzības. Šīs personas drīkst lietot Wok virsmu bez uzraudzības tikai tad, ja viņām ir izskaidrotas visas darbības tā, lai lietošana būtu pilnīgi droša. Šīm personām ir jāpazīst un jāsaprot iespējamie riski, ko var radīt nepareiza lietošana.

### Bērni un sadzīves tehnika

- ▶ Bērni līdz 8 gadu vecumam nedrīkst atrasties Wok virsmas tuvumā bez pieaugušo pastāvīgas uzraudzības.
- ▶ Bērni no 8 gadu vecuma drīkst lietot Wok virsmu bez pieaugušo uzraudzības, ja Wok virsmas darbība viņiem ir izskaidrota tā, lai lietošana būtu pilnīgi droša. Bērniem ir jāzina un jāsaprot, kādu bīstamību var radīt nepareiza lietošana.
- ▶ Bērni nedrīkst tīrīt Wok virsmu bez uzraudzības.
- ▶ Pieskatiet bērnus, ja tie atrodas Wok virsmas tuvumā. Nekad neļaujiet bērniem spēlēties ar Wok virsmu.
- ▶ Wok virsma darbības laikā sakarst un joprojām ir karsta kādu laiku pēc izslēgšanas. Bērniem nedrīkst ļaut tuvuoties Wok virsmai, pirms tā nav atdzisusi tiktāl, ka apdedzināties nav iespējams.
- ▶ Apdedzināšanās risks.  
Neuzglabājiet virs vai zem Wok virsmas nekādus priekšmetus, kas varētu piesaistīt bērnu interesi. Tas var pamudināt bērnus rāpties uz Wok iekārtas.
- ▶ Apdedzināšanās un applaucēšanās risks. Pannu un katlu rokturus pagrieziet tā, lai tie atrastos virs darba virsmas un bērni tos nevarētu satvert un apdedzināties.
- ▶ Nosmakšanas risks. Spēlējoties ar iepakojuma materiālu (piemēram, plēvi), bērni var tajā ietīties vai pārvilkot to sev pār galvu un nosmakt. Glabājiet iepakojuma materiālu bērniem nepieejamā vietā.

# Drošības norādījumi un brīdinājumi

---

## Tehniskā drošība

▶ Nepareizi veikta iekārtas uzstādīšana, apkope vai remonts var izraisīt ļoti bīstamas situācijas un apdraudēt iekārtas lietotāju. Iekārtas uzstādīšanu, apkopi vai remontu drīkst veikt tikai uzņēmuma “Miele” pilnvaroti speciālisti.

▶ Wok virsmas bojājumi var apdraudēt jūsu drošību. Pārbaudiet, vai Wok virsmai nav redzamu bojājumu. Nekad nelietojiet bojātu Wok virsmu.

▶ Ir iespējama pagaidu vai ilglaicīga darbība no autonomas vai nesinhronizētas energoapgādes iekārtas (piemēram, autonomajiem tīkliem, dublējošajām sistēmām). Šādas darbības priekšnoteikums ir energoapgādes iekārtas atbilstība EN 50160 vai līdzīga standarta prasībām.

Ēkas instalācijā un šajā “Miele” ierīcē paredzēto aizsardzības pasākumu funkcijas un darbības veids ir jānodrošina arī autonomā vai nesinhronā režīmā vai arī tie ir jāaizstāj ar līdzvērtīgiem pasākumiem attiecībā uz instalāciju. Tas ir aprakstīts, piemēram, jaunākajā VDE-AR\_E 2510-2 laidienā.

▶ Wok virsmas elektrodrošība ir garantēta tikai tad, ja tā tiek pievienota atbilstīgi spēkā esošajiem normatīviem instalētai zemējuma sistēmai. Šīm pamata drošības prasībām ir jābūt izpildītām. Ja rodas šaubas, lūdziet, lai elektroinstalāciju pārbauda kvalificēts elektrotehnikas speciālists.

▶ Lai pasargātu Wok virsmu no bojājumiem, uz identifikācijas datu plāksnītes norādītajiem savienojuma parametriem (frekvencei un spriegumam) noteikti jāsakrīt ar elektrotīkla parametriem. Pirms iekārtas pievienošanas salīdziniet šo parametru atbilstību. Ja rodas šaubas, konsultējieties ar elektrotehnikas speciālistu.

▶ Sadalītāji vai pagarinātāji nesniedz nepieciešamo drošību (ugunsgrēka risks). Neizmantojiet tos Wok virsmas pievienošanai pie elektrotīkla.



## Drošības norādījumi un brīdinājumi

---

- ▶ Lai garantētu drošu Wok virsmas darbību, lietojiet to tikai iebūvētā veidā.
- ▶ Šo Wok virsmu nedrīkst lietot nestacionārās uzstādīšanas vietās (piemēram, uz kuģiem).
- ▶ Pieskaršanās zem sprieguma esošiem savienojumiem, kā arī elektriskās un mehāniskās uzbūves modificēšanas mēģinājumi apdraud jūs un var izraisīt Wok virsmas darbības traucējumus. Nekādā gadījumā nemēģiniet atvērt Wok virsmas korpusu.
- ▶ Ja Wok virsma netiek remontēta uzņēmuma “Miele” pilnvarotā klientu apkalpošanas dienestā, tās garantija tiek anulēta.
- ▶ “Miele” garantē atbilstību drošības prasībām tikai tad, ja tiek izmantotas oriģinālās rezerves daļas. Bojātās detaļas drīkst nomainīt tikai ar “Miele” oriģinālajām rezerves daļām.
- ▶ Wok virsma nav paredzēta lietošanai ar ārēju taimeru vai tālvadības sistēmu.
- ▶ Pieslēgumu gāzes padevei drīkst ierīkot tikai gāzes iekārtu speciālists. Ja barošanas kabelim ir atvienota kontaktdakša vai barošanas kabelis nav aprīkots ar kontaktdakšu, Wok virsmas pievienošanu elektrotīklam drīkst veikt tikai elektrotehnikas speciālists.
- ▶ Ja barošanas kabelis ir bojāts, elektrotehnikas speciālistam tas ir jānomaina ar īpaša veida barošanas kabeli (skatīt nodaļas “Uzstādīšana” sadaļu “Savienojums ar elektrotīklu”).

## Drošības norādījumi un brīdinājumi

---

► Uzstādīšanas un apkopes, kā arī remonta darbu laikā Wok virsmai ir jābūt pilnībā atvienotai no elektrotīkla. Gāzes padevei jābūt izslēgtai. Pārliecinieties, ka šie nosacījumi ir ievēroti, veicot turpmāk minētās darbības:

- izslēdziet elektroinstalācijas drošinātājus;
- pilnībā izskrūvējiet elektroinstalācijas skrūvējamās drošinātājus;
- atvienojiet kontaktdakšu (ja tāda ir) no kontaktlīdzda. Atvienojot jāsatver kontaktdakšas korpuss, nevis barošanas kabelis;
- izslēdziet gāzes padevi.

► Elektriskās strāvas trieciena risks.

Ja ir radies “Wok” iekārtas bojājums vai stikla keramikas virsma ir saplīsusi vai saplaisājusi, iekārtu nekādā gadījumā nedrīkst lietot un tā ir nekavējoties jāizslēdz. Atvienojiet to no elektrotīkla un gāzes padeves. Sazinieties ar klientu apkalpošanas dienestu.

► Ja “wok” virsma ir iebūvēta slēgtās mēbelēs (piemēram, aiz skapja durvīm), “wok” virsmas lietošanas laikā durvis nekad neaizveriet. Aiz aizvērtām mēbeļu durvīm uzkrājas siltums un mitrums. Tādējādi var tikt bojāta “wok” virsma, skapis, kurā tā ir iebūvēta, un grīda. Mēbeles durvis aizveriet tikai tad, kad “wok” virsma ir pilnībā atdzisusi.

► Katru gadu ir jāveic jūsu mājās uzstādīto gāzesvadu un gāzes iekārtu vizuāla pārbaude. Tās laikā ņemiet vērā jūsu valstī spēkā esošos normatīvus.

### Pareiza izmantošana

- ▶ “Wok” virsma darbības laikā sakarst un joprojām ir karsta kādu laiku pēc izslēgšanas. Nepieskarieties iekārtai, kamēr tā var būt karsta.
- ▶ Priekšmeti, kas atrodas ieslēgtas Wok virsmas tuvumā, augstas temperatūras iedarbībā var aizdegties. Nekad nelietojiet Wok virsmu telpu apsildīšanai.
- ▶ Pārkaršusi eļļa vai tauki var uzliesmot. Izmantojot gatavošanā eļļu vai taukus, neatstājiet Wok virsmu bez uzraudzības. Nekad nedzēsiet degošu eļļu vai taukus ar ūdeni. Izslēdziet Wok virsmu. Uzmanīgi noslāpējiet liesmas, nosedzot ar vāku vai segu.
- ▶ Lietošanas laikā nekad neatstājiet “SmartLine” virsmu bez uzraudzības. Pastāvīgi uzraugiet īsus vārīšanas un cepšanas procesus.
- ▶ Liesmas var izraisīt tvaika nosūcēja tauku filtra aizdegšanos. Negatavojiet ēdienus ar flambēšanas metodi zem tvaika nosūcēja.
- ▶ Ja sakarst aerosoli, viegli uzliesmojoši šķidrums vai degoši materiāli, tie var aizdegties. Tāpēc nekad neuzglabājiet atvilktnēs zem Wok virsmas viegli uzliesmojošus priekšmetus. Ja atvilktnēs atrodas galda piederumu futrāji, tiem jābūt no karstumizturīga materiāla.
- ▶ Nekādā gadījumā nekarsējiet tukšus traukus.
- ▶ Karsējot slēgtas konservu kārbas, rodas pārspiediens un kārbas var pārsprāgt. Neizmantojiet Wok virsmu konservēšanai un konservu kārbu karsēšanai.
- ▶ Ja Wok virsma ir apsegta un tiek nejauši ieslēgta vai ir saglabājusi atlikušo siltumu, pārsega materiāls var aizdegties, saplaisāt vai izkust. Nekad neapsedziet Wok virsmu, piemēram, ar pārsega plāksni, drānu vai aizsargplēvi.
- ▶ Ja Wok virsma tiek nejauši ieslēgta vai ir saglabājusi atlikušo siltumu, pastāv risks, ka uz tās novietotie metāla priekšmeti sakarsīs. Citi materiāli var izkust vai aizdegties. Neizmantojiet Wok virsmu priekšmetu novietošanai.

## Drošības norādījumi un brīdinājumi

---

- ▶ Pie karstas Wok virsmas var apdedzināties. Darbojoties ar karstu ierīci, sargājiet rokas, lietojot virtuves cimdsus vai drānas. Izmantojiet tikai sausus cimdsus vai drānas. Slapji vai mitri tekstilizstrādājumi labāk vada siltumu, un tvaiks var radīt apdegumus. Uzmanieties, lai šie tekstilizstrādājumi nenokļūtu liesmu tuvumā. Neizmantojiet pārāk lielas drānas, trauku dvieļus vai līdzīgus priekšmetus.
- ▶ Ja Wok virsmas tuvumā lietojat elektroierīces (piemēram, rokas mikseri), uzmanieties, lai šo elektroierīču barošanas kabelis nesa-skartos ar karstu Wok virsmu. Tas var sabojāt barošanas kabeļa izo-lāciju.
- ▶ Lejup krītoši priekšmeti (arī viegli priekšmeti, piemēram, sālstrauki) var radīt stikla keramikas plāksnē plaisas vai lūzumus. Nodrošiniet, lai uz stikla keramikas virsmas nevarētu uzkrīst nekādi priekšmeti.
- ▶ Plastmasas vai alumīnija folijas trauki augstā temperatūrā kūst. Neizmantojiet plastmasas vai alumīnija folijas traukus.
- ▶ Piespiežot regulatoru, aizdegšanas elektrodā rodas dzirkstele. Ne-piediet regulatoru, ja tīrāt vai pieskaraties Wok virsmai vai deglim aizdegšanas elektroda zonā.
- ▶ Virs Wok virsmas uzstādīts tvaika nosūcējs spēcīga liesmas kar-stuma ietekmē var tikt bojāts vai aizdegties. Nekad neatstājiet dego-šus gāzes degļus, ja uz tiem neatrodas gatavošanas trauki.
- ▶ Aizdedziet gāzes degļus tikai tad, kad visas degļa daļas ir pareizi samontētas.
- ▶ Izmantojiet tikai tādus gatavošanas traukus, kuru diametrs nav ne mazāks, ne lielāks par norādītajiem izmēriem (skatīt nodaļu “Gatavo-šanas trauki”). Ja diametrs ir pārāk mazs, gatavošanas trauku nevar novietot pietiekami stabili. Savukārt, ja trauka diametrs ir pārāk liels, karstās atgāzes, kas no apakšas plūst gar trauka malu, var sabojāt darba virsmu vai, piemēram, ar paneļiem apšūtu sienu, kas nav pie-tiekami karstumizturīga, kā arī izraisīt “wok” virsmas daļu bojājumus. “Miele” neuzņemas atbildību par kaitējumu, kas ir radies šī iemesla dēļ.

## Drošības norādījumi un brīdinājumi

---

- ▶ Pievērsiet uzmanību, lai degļa liesma nevirzītos ārpus trauka pamatnes un uz augšu gar trauka ārējām sienām.
- ▶ Neizmantojiet traukus ar pārāk plānu pamatni. Šī nosacījuma neievērošana var izraisīt “wok” virsmas bojājumus.
- ▶ Vienmēr izmantojiet tikai komplektācijā iekļautos atbalsta režģus. Gatavošanas traukus nedrīkst novietot tieši uz degļa.
- ▶ Lai nesaskrāpētu gāzes plīts virsmu, atbalsta režģis uz tās ir jānovieto vertikāli.
- ▶ Neuzglabāriet Wok virsmas tuvumā viegli uzliesmojošus priekšmetus.
- ▶ Tauku šļakatas un citas degošas (pārtikas produktu) atliekas uz Wok virsmas var aizdegties. Notīriet tās, tiklīdz ir iespējams.
- ▶ Wok virsmas izmantošanas laikā telpā veidojas siltums, mitrums un degšanas produkti. Telpā jānodrošina laba ventilācija, it īpaši ierīces lietošanas laikā – jābūt atvērtām dabiskajām ventilācijas atverēm vai jāierīko mehāniska ventilācijas sistēma (piemēram, tvaika nosūcējs).
- ▶ Intensīvas un ilgstošas Wok virsmas izmantošanas gadījumā telpā var būt nepieciešama papildu ventilācija, piemēram, loga atvēršana vai aktīvāki ventilācijas pasākumi, piemēram, esošās ventilācijas iekārtas pārslēgšana lielākā jaudas pakāpē.
- ▶ Ja Wok virsma nav lietota ļoti ilgu laiku, pirms ekspluatācijas atsākšanas tā rūpīgi jānotīra un pilnvarots speciālists jālūdz pārbaudīt tās pareizu darbību.
- ▶ Ja tieši blakus virsmā integrētajam tvaika nosūcējam lietojat gāzes plīti, starp virsmā integrēto tvaika nosūcēju un plīti jāuzstāda “Flame-Guard” aizsargbarjera.

## Drošības norādījumi un brīdinājumi

---

### Tīršana un kopšana

► Tvaiks no tvaika tīrītāja var iekļūt iekārtas elektriskajās daļās un izraisīt īsslēgumu.

Wok virsmas tīršanai nekādā gadījumā neizmantojiet tvaika tīrītāju.

► “Miele” garantē funkcijas nodrošinošo rezerves daļu piegādi līdz 15 gadiem, bet vismaz 10 gadus pēc jūsu kombinētās iekārtas sērijveida ražošanas pārtraukšanas.

## Transportēšanas iepakojuma likvidēšana

Iepakojums pasargā iekārtu no iespējamem bojājumiem pārvadāšanas laikā. Iepakojuma materiāli ir izraudzīti, ņemot vērā vides aizsardzības un materiālu otrreizējās izmantošanas prasības, tādēļ tos var pārstrādāt.

Iepakojuma atkārtota iekļaušana resursu aprites sistēmā palīdz ietaupīt izejvielas un samazināt atkritumu apjomu. Jūsu specializētais tirgotājs pieņems iepakojuma materiālus atpakaļ.

## Nolietotās ierīces likvidēšana

Elektriskās un elektroniskās ierīces bieži satur vērtīgus materiālus. Tās satur arī noteiktas vielas, maisījumus un detaļas, kas bija nepieciešamas to darbībai un drošībai. Ja šie materiāli nokļūst sadzīves atkritumos vai ar tiem rīkojas neatbilstoši, tie var kaitēt cilvēku veselībai un apkārtējai videi. Tādēļ nekādā gadījumā neizmetiet nolietotās ierīces sadzīves atkritumos.

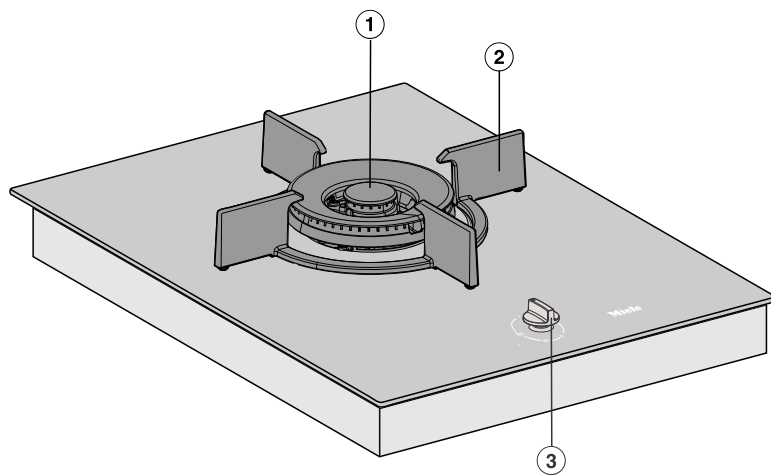


Tā vietā elektrisko un elektronisko ierīču nodošanai un pārstrādei izmantojiet pašvaldības, tirgotāja vai uzņēmuma “Miele” ierīkotos oficiālos, īpaši iekārtotos savākšanas un pieņemšanas punktus. Saskaņā ar likumdošanas aktiem jūs vienpersoniski atbildat par iespējamās personiskas informācijas dzēšanu likvidējamajā ierīcē. Lūdzu, nodrošiniet, lai līdz aizvešanas brīdim nolietotā ierīce tiktu uzglabāta bērniem nepieejamā vietā.

# Pārskats

---

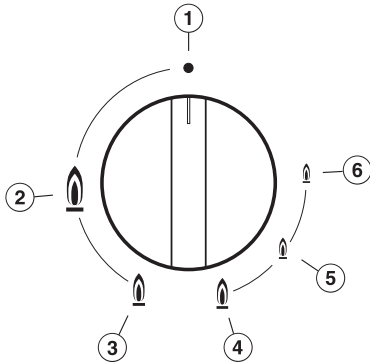
## Wok virsma








- ① “Wok” deglis
- ② Katlu paliktnis
- ③ Regulators



## Regulatori

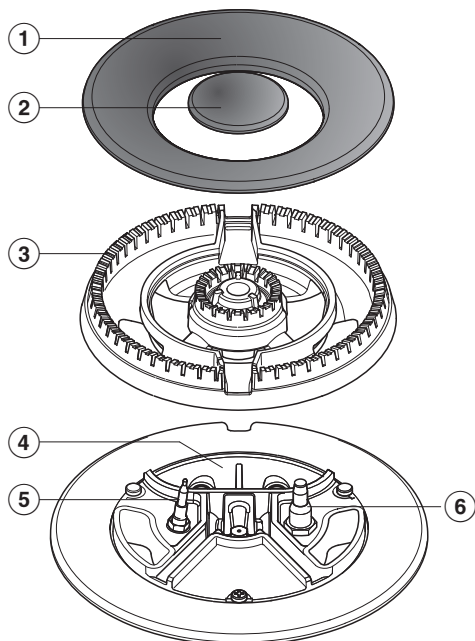


- ① • Degļi ir izslēgti  
Gāzes padeve ir noslēgta
- ②  Visstiprākā liesma  
Ārējais un iekšējais deglis deg maksimālajā pakāpē
- ③  Stipra liesma  
Ārējais deglis deg zemākajā pakāpē, iekšējais deglis augstākajā pakāpē
- ④  Degšanas pakāpju pārslēgšana  
Ārējais deglis regulējot tiek pārslēgts no zemākās uz augstāko pakāpi
- ⑤  Vāja liesma  
Ārējais deglis ir izslēgts, iekšējais deglis deg augstākajā pakāpē
- ⑥  Visvājākā liesma  
Ārējais deglis ir izslēgts, iekšējais deglis deg zemākajā pakāpē

# Pārskats

---

## Degļi

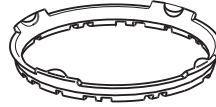


- ① Degļa pārsega ārpusē
- ② Degļa pārsega iekšpusē
- ③ Degļa galva
- ④ Degļa pamatne
- ⑤ Termoelements
- ⑥ Aizdeģšanas elektrods

## Pievienotais papildaprīkojums

Ja nepieciešams, papildus var pasūtīt pievienotos, kā arī citus piederumus (sk. nodaļu "Papildpiederumi").

## Wok pannas atbalsta riņķis



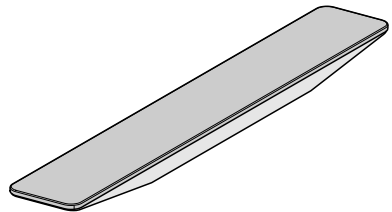
Komplektā iekļautais Wok pannas atbalsta riņķis ir paredzēts gatavošanas trauka papildu stabilitātei. Tas ir īpaši piemērots Wok pannām ar apaļu pamatni.

## Kombinētais paliktnis



Ja vēlaties izmantot mazākus gatavošanas traukus, nekā norādīts nodaļā "Gatavošanas trauki" sniegtajā tabulā, lietojiet komplektā iekļauto kombinēto paliktni.

## "FlameGuard" aizsargbarjera



Uzstādīšanai starp virsmā integrēto tvaika nosūcēju un gāzes plīti

- Ielīmējiet iekārtas dokumentācijā iekļauto identifikācijas datu plāksnīti šim nolūkam paredzētajā vietā nodaļā “Klientu apkalpošanas dienests”.
- Noņemiet aizsargplēves un uzlīmes, ja tādas ir.

### **“SmartLine” virsmas pirmreizējā tīrīšana**

- Nomazgājiet degļu noņemamās daļas ar sūkli, lietojot nedaudz mazgāšanai ar rokām paredzēta trauku mazgāšanas līdzekļa un siltu ūdeni. Pēc tam nosusiniet notīrītās daļas un no jauna samontējiet degli (skatīt nodaļu “Tīrīšana un kopšana”).
- Noslaukiet stikla keramikas virsmu ar mitru drānu un pēc tam nosusiniet.

### **“SmartLine” virsmas ekspluatācijas uzsākšana**

Iekārtas metāla daļas aizsargā kopšanas līdzekļa kārtā. “SmartLine” virsmas pirmajā lietošanas reizē rodas nepatīkams aromāts un iespējami arī izgarojumi.

Nepatīkamais aromāts un iespējamie izgarojumi nenozīmē, ka iekārta ir pieslēgta nepareizi vai ka tai ir radušies bojājumi, tas arī nekaitē veselībai.

<b>Gatavošanas trauka pamatnes minimālais diametrs [cm]</b>	
Pannas / katli	14

<b>Gatavošanas trauka augšpusē maksimālais diametrs [cm]</b>	
Pannas / katli	30



- Neizmantojiet katlus un pannas ar pamatnes apmali.

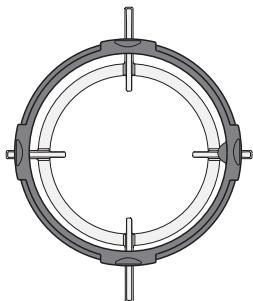
- Ievērojiet tabulā norādītos izmērus. Izmantojot pārāk lielus katlus, liesmas var paplašināties un bojāt apkārtējo darba virsmu vai citas iekārtas. Atbilstošs katla izmērs uzlabo efektivitāti. Katli, kuru diametrs ir mazāks nekā katlu paliktņi, un katli, kas uz katlu paliktņa nestāv stabili (bez svārstīšanās), rada risku un tādus nevajag izmantot.
- Iegādājoties katlus un pannas, ņemiet vērā, ka parasti tiek norādīts trauka augšējais, nevis pamatnes diametrs.
- Ēdiena gatavošanai uz gāzes gatavošanas virsmas var lietot jebkuru karstumizturīgu trauku.
- Ieteicams lietot gatavošanas traukus ar biezu pamatni, jo tajos labi izlīdzinās siltums. Plānas trauka pamatnes dēļ ēdiens atsevišķās vietās var tikt pārkaršēts. Šādā gadījumā ēdiens biežāk jāapmaisa.
- Vienmēr novietojiet gatavošanas traukus uz komplektā iekļautajiem katlu paliktņiem. Gatavošanas traukus nedrīkst novietot tieši uz degļa.
- Novietojiet gatavošanas traukus uz katlu paliktņa tā, lai tie nevarētu apgāzties. Neliela sasvēršanās ir iespējama vienmēr.

# Gatavošanas trauki

---

## Wok pannas atbalsta riņķis

- Lai palielinātu gatavošanas trauka stabilitāti, izmantojiet Wok pannas atbalsta riņķi, it īpaši, ja lietojat Wok pannu ar apaļu pamatni.



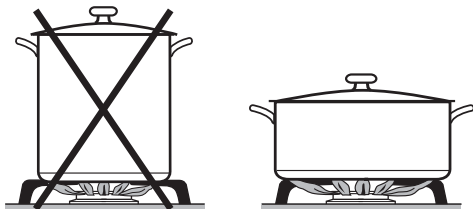
- Novietojiet Wok pannas atbalsta riņķi uz atbalsta režģa tā, lai tas cieši piegulētu un nebūtu pārbīdāms (skatīt attēlu).

Wok panna atšķiras no citiem gatavošanas traukiem. Tai ir mazs pamatnes diametrs un liels augšējais diametrs (parasti 35—40 cm). Wok pannai īpaši piemērots ir Wok pannas deglis.

## Kombinētais paliktnis

Izmantojiet komplektā iekļauto mazo riņķi maziem gatavošanas traukiem. Tādējādi gatavošanas trauki tiek droši novietoti uz gatavošanas virsmas un nevar apgāzties.

- Ja vien iespējams, gatavošanas laikā nosedziet katlus un pannas ar vāku. Tādējādi jūs novērsīsiet nelietderīgu siltuma zudumu.



- Dodiet priekšroku platiem un zemiem, nevis šauriem un augstiem katliem. Tos var labāk sakarsēt.
- Lietojiet gatavošanai tikai tik daudz ūdens, cik nepieciešams.
- Pēc ēdiena uzvārīšanas vai apcepšanas laikus iestatiet vājāku liesmu.
- Lai saīsinātu ēdiena gatavošanas laiku, lietojiet ātrvārāmos katlus.

# Darbība

## Ieslēgšana

Ja gāzes sildelements tiek darbināts blakus galda ventilatoram, tas ietekmē gāzes sildelementa darbību.

Novietojiet starp gāzes sildelementu un galda ventilatoru “FlameGuard” aizsargbarjeru.

**⚠** Pārkarsēta ēdiena izraisīts ugunsgrēka risks.

Bez uzraudzības atstāts ēdiens var pārkarst un aizdegties.

Lietošanas laikā neatstājiet Wok virsmu bez uzraudzības.

- Nospiediet atbilstošo regulatoru un pagrieziet to pa kreisi līdz lielākās liesmas simbolam. Aizdeģšanas elektrods “nosprakšķ” un aizdedzina gāzi.

Nospiežot regulatoru, visos plīts degļos automātiski rodas dzirkstele. Tas ir normāli un nenozīmē, ka iekārta ir bojāta.

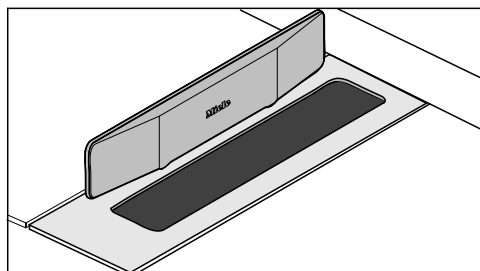
- Kad ir redzama liesma, turiet regulatoru stingri nospiestu vēl 5–10 sekundes un tad atlaidiet to.
- Ja deglis neiedegas, pagrieziet regulatoru pozīcijā •. Izvēdiniet telpu vai pirms atkārtota aizdedzināšanas mēģinājuma uzgaidiet vismaz 1 minūti. Veicot atkārtotu aizdedzināšanas mēģinājumu, turiet regulatoru ilgāk nospiestu.
- Ja deglis neiedegas arī pēc otrā aizdegšanas mēģinājuma, pagrieziet regulatoru pozīcijā • un skatiet nodaļu “Ko darīt, ja ...”.

## Ieslēgšana strāvas padeves pārtraukuma gadījumā

Strāvas padeves pārtraukuma gadījumā liesmu var iededzināt manuāli, piemēram, ar sērkokociņu.

- Piespiediet regulatoru un pagrieziet to pa kreisi līdz lielākās liesmas simbolam.
- Turiet regulatoru piespiestu un ar sērkokociņu aizdedziniet izplūstošo gāzes un gaisa maisījumu.
- Turiet regulatoru stingri nospiestu vēl 5–10 sekundes un tad atlaidiet to.

## “FlameGuard” aizsargbarjera

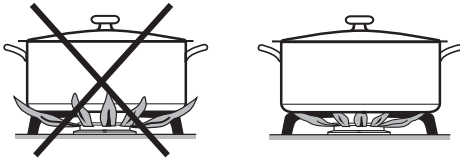


- Uzstādiet “FlameGuard” aizsargbarjeru, ja tieši blakus virsmā integrētajam tvaika nosūcējam lietojat gāzes plīti.



## Liesmas regulēšana

Tā kā gāzes liesmas augšdaļa ir ievērojami karstāka nekā vidusdaļa, liesmas smailēm vienmēr jāatrodas zem trauka apakšdaļas. Trauka ārpusē izvirzīta liesmas smaile nevajadzīgi karšē gaisu, var sabojāt trauka rokturus un palielināt apdegumu risku.



Regulatoram starp maksimālo un minimālo pozīciju – skatoties pa apli, pie pulksten 6 – ir aizture. Lai šo aizturi pārvarētu, piespiediet regulatoru.

- Noregulējiet liesmu, lai tā neizvirzītos ārpus trauka pamatnes.
- Lai pārslēgtu jaudu no lielas uz mazu, pagrieziet regulatoru pa kreisi līdz aizturai. Piespiediet regulatoru, pagrieziet pāri aizturai un atlaidiet. Tagad var iestatīt nepieciešamo jaudu.
- Lai pārslēgtu jaudu no mazas uz lielu, pagrieziet regulatoru pa labi līdz aizturai. Piespiediet regulatoru, pagrieziet pāri aizturai un atlaidiet. Tagad var iestatīt nepieciešamo jaudu.

## Izslēgšana

- Pagrieziet regulatoru pa labi pozīcijā •.

Gāzes padeve tiek bloķēta un liesma nodziest.


## Drošības aprīkojums

---

### **Termoelektriskais aizdedzināšanas drošinātājs**


“Wok” virsma ir aprīkota ar termoelektrisko aizdedzināšanas drošinātāju. Ja gāzes liesma nodziest, piemēram, pār trauka malām pārvārijušos ēdienu vai caurvēja dēļ, gāzes padeve tiek bloķēta. Tādējādi tiek novērsta gāzes izplūšana. Pagriežot regulatoru pozīcijā ●, gatavošanas zona atkal ir darba gatavībā.

Termoelektriskais aizdedzināšanas drošinātājs darbojas neatkarīgi no strāvas padeves, proti, tas ir aktīvs arī tad, ja “Wok” virsma tiek ekspluatēta strāvas padeves pārtraukuma gadījumā.

 Karstas virsmas var izraisīt apdezināšanos.

Pēc gatavošanas procesa pabeigšanas “Wok” virsmas, katlu paliktņi un degļi ir karsti.

Pirms “Wok” iekārtas tīrīšanas nogaidiet, līdz virsmas atdziest.

 Iekārtā iekļuvis mitrums var izraisīt bojājumus.

Tvaiks no tvaika tīrītāja var iekļūt elektrisko strāvu vadošajās daļās un izraisīt īsslēgumu.

“Wok” virsmas tīrīšanai nekad neizmantojiet tvaika tīrītājus.

Visas virsmas var nokrāsoties vai mainīties, ja tīrīšanai tiek izmantoti nepiemēroti tīrīšanas līdzekļi. Virsmas ir neizturīgas pret skrāpējumiem.

Nekavējoties notīriet visas tīrīšanas līdzekļa atliekas.

Neizmantojiet abrazīvus vai skrāpējošus tīrīšanas līdzekļus.

Pār trauka malām pārlījis ēdiens var radīt krāsas pārmaiņas degļa daļās. Tāpēc netīrumi un sāls vai cukura paliekas ir jānotīra nekavējoties.

Piespiežot regulatoru, aizdegšanas elektrodā rodas dzirkstele. Nespiediet regulatoru, ja tīrāt vai pieskaraties Wok virsmai vai deglim aizdegšanas elektroda zonā.

Pirms katras tīrīšanas reizes uzgaidiet, līdz “SmartLine” virsma atdziest.

- Tīriet “SmartLine” virsmu un piederumus pēc katras lietošanas reizes.
- Pēc katras mitrās tīrīšanas reizes nosusiniet “SmartLine” virsmu, lai novērstu kaļķa nogulšņu veidošanos.

## Nepiemēroti tīrīšanas līdzekļi

Lai pasargātu virsmas no bojājumiem, nelietojiet ierīces tīrīšanai:

- sodu, sārmus, amonjaku, skābes vai hlorīdus saturošus tīrīšanas līdzekļus;
- kaļķi šķīdinājošus tīrīšanas līdzekļus;
- traipu tīrītājus un rūsas noņēmējus;
- abrazīvus tīrīšanas līdzekļus, piemēram, beržamos pulverus, tīrīšanas pastas, beržamās pastas;
- šķīdinātājus saturošus tīrīšanas līdzekļus;
- trauku mašīnu tīrīšanas līdzekļus;
- grīla un cepeškrāsns aerosolus;
- stikla tīrīšanas līdzekļus;
- asas, cietas birstes un sūkļus (piemēram, katlu beržamos) vai lietotus sūkļus, kuros ir saglabājušās abrazīvu tīrīšanas līdzekļu paliekas;
- gumijas kastīkus.

# Tīrīšana un kopšana

## Stikla keramikas virsmas tīrīšana

⚠ Asi priekšmeti var radīt bojājumus.

Var tikt sabojāts blīvējums starp “SmartLine” ierīci un darba virsmu. Neizmantojiet tīrīšanai asus priekšmetus.

Tīrot ar trauku mazgāšanai ar rokām paredzētu tīrīšanas līdzekli, netiek notīrīti visi netīrumi un atliekas. Uz stikla keramikas virsmas veidojas neredzama plēvīte, kas veicina virsmas krāsas maiņu. Šo mainīto krāsu vairs nevar notīrīt. Regulāri tīriet plīts virsmu ar īpašu stikla keramikas tīrīšanas līdzekli.

- Lielākos netīrumus noslaukiet ar mitru drānu, bet piekaltušos netīrumus notīriet ar stikla skrāpi.
- Pēc tam notīriet stikla keramikas virsmu ar “Miele” stikla keramikas un nerūsošā tērauda tīrīšanas līdzekli (skatiet nodaļu “Papildus iegādājami piederumi”) vai parastu tirdzniecībā pieejamu stikla keramikas tīrīšanas līdzekli un papīra dvieli vai tīru drānu. Nelietojiet tīrīšanas līdzekli uz karstas stikla keramikas virsmas, jo tādējādi var rasties traipi. Ievērojiet tīrīšanas līdzekļa ražotāja norādījumus.
- Noslaukiet tīrīšanas līdzekļa paliekas ar mitru drānu un pēc tam nosusiniet stikla keramikas virsmu.

Citādi tīrīšanas līdzekļa paliekas nākamajā lietošanas reizē piedegs pie stikla keramikas virsmas un sabojās to. Likvidējiet visas tīrīšanas līdzekļa paliekas.

- **Traipus**, kas ir radušies no kaļķa, ūdens un alumīnija nogulsnēm (metāliski spīdoši traipi), notīriet ar stikla keramikas un nerūsošā tērauda tīrīšanas līdzekli.

⚠ Karstas virsmas var izraisīt apdezināšanos.

Gatavošanas procesa laikā virsmas ir karstas.

Uzvelciet aizsargcimdus, pirms tīrāt ar stikla skrāpi cukura, plastmasas vai alumīnija folijas paliekas no karstās stikla keramikas virsmas.

- Ja uz karstās stikla keramikas virsmas nokļūst **cukurs, plastmasa vai alumīnija folija**, izslēdziet iekārtu.
- **Nekavējoties**, proti, kamēr šīs vielas ir karstas, rūpīgi notīriet tās ar stikla virsmām paredzētu skrāpi.
- Pēc tam, kad stikla keramikas virsma ir atdzisusi, notīriet to, kā norādīts iepriekš.

### Regulatora tīrīšana

- Tīriet regulatoru(-s) ar sūkli, lietojot nedaudz mazgāšanai ar rokām paredzēta trauku mazgāšanas līdzekļa un siltu ūdeni. Piekaltušus netīrumus iepriekš atmērcējiet.
- Nosusiniet regulatoru(-s) ar tīru drānu.

### Katlu paliktņu tīrīšana

- Noņemiet katlu paliktņus.
- Tīriet katlu paliktņus trauku mašīnā vai ar sūkli, nelielu daudzumu mazgāšanai ar rokām paredzēta trauku mazgājamā līdzekļa un siltu ūdeni. Piekaltušus netīrumus iepriekš atmērcējiet.
- Rūpīgi nosusiniet trauku paliktņus ar tīru drānu.

# Tīrīšana un kopšana

## Degļu tīrīšana

Nekādā gadījumā nemazgājiet degļu daļas trauku mašīnā.

Degļa pārsega virsma laika gaitā kļūst mazliet blāvāka. Tā ir normāla parādība un neliecina par materiāla bojājumiem.

- Noņemiet visas nenostiprinātās degļa daļas un tīriet šīs daļas tikai ar rokām, izmantojot sūkli, nedaudz mazgāšanai ar rokām paredzēta trauku mazgājamā līdzekļa un siltu ūdeni.
- Iztīriet netīrumus no visām liesmas izplūdes atverēm.



**Sprādziena risks.**

Ja liesmas izplūdes atveres ir noslēgtas, nesadegusī gāze var sakrāties apakšējā kārbā un eksplodēt. Tas var izraisīt iekārtas bojājumus un cilvēku savainojumus.

Nodrošiniet, lai liesmas izplūdes atveres vienmēr būtu tīras.

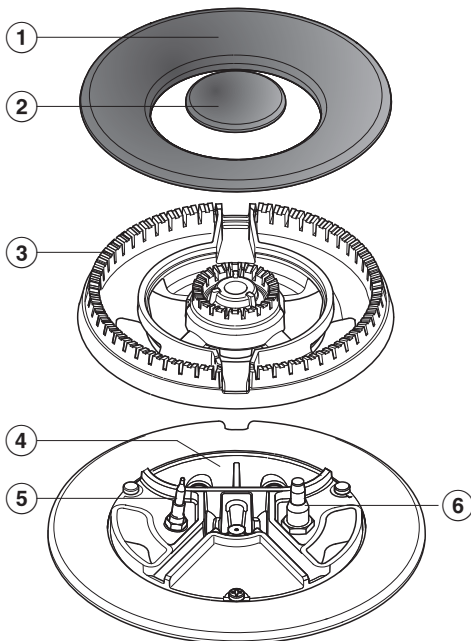
- Nostiprinātās degļa daļas noslaukiet ar mitru drānu.
- Uzmanīgi noslaukiet aizdegšanas elektrodu un termoelementu ar samitrinātu un cieši izgrieztu drānu.

Aizdegšanas elektrodu nedrīkst samērcēt, pretējā gadījumā neveidosies aizdegšanas dzirkstele.

- Pēc tīrīšanas nosusiniet visas daļas ar tīru drānu. Pievērsiet uzmanību tam, lai liesmas izplūdes atveres būtu pilnīgi sausas.

Degļa pārsega virsma laika gaitā kļūst mazliet blāvāka. Tā ir normāla parādība un neliecina par materiāla bojājumiem.

## Degļu samontēšana



- Uzlieciet degļa galvu ③ uz degļa apakšējās daļas ④ tā, lai termoelements ⑤ un aizdegšanas elektrodi ⑥ virzītos cauri degļa galvas urbumiem. Degļa galvai jātiek pareizi fiksētai.
- Uzlieciet degļa pārsegu ① un ②.

Degļa daļu salikšanu veiciet pareizā secībā.

Lielāko daļu traucējumu un kļūdu, kas var rasties ikdienas lietošanas laikā, varat novērst patstāvīgi. Daudzos gadījumos varat ietaupīt laiku un izmaksas, jo nebūs jāvērsas klientu apkalpošanas dienestā.

Turpmākajās tabulās ir sniegti ieteikumi, kā konstatēt un novērst traucējuma vai kļūdas cēloni.

Problēma	Cēlonis un novēršana
<b>Ekspluatācijas sākšanas laikā vai pēc ilgstoša lietošanas pārtraukuma deglis neaizdegas.</b>	<p>Iespējams, gāzes pievadā ir gaiss.</p> <ul style="list-style-type: none"> <li>■ Vairākas reizes mēģiniet atkārtoti aizdedzināt degli.</li> </ul>
<b>Deglis pēc vairākkārtējiem mēģinājumiem neaizdegas.</b>	<p>Ir radies tehnisks traucējums.</p> <ul style="list-style-type: none"> <li>■ Pagrieziet visus regulatorus pa labi pozīcijā • un uz dažām sekundēm pārtrauciet plīts virsmas strāvas padevi.</li> </ul>
	<p>Deglis nav pareizi salikts.</p> <ul style="list-style-type: none"> <li>■ Salieciet degli pareizi.</li> </ul>
	<p>Nav atvērts gāzes noslēgvārsts.</p> <ul style="list-style-type: none"> <li>■ Atveriet gāzes noslēgvārstu.</li> </ul>
	<p>Deglis ir slapjš un/vai netīrs.</p> <ul style="list-style-type: none"> <li>■ Iztīriet un izžāvējiet degli.</li> </ul>
	<p>Liesmas dalītāja atveres ir aizsērējušas un/vai slapjas.</p> <ul style="list-style-type: none"> <li>■ Iztīriet un izžāvējiet liesmas dalītāja atveres.</li> </ul>
<b>Gāzes liesma pēc aizdegšanas nodziest.</b>	<p>Liesmas nepieskaras termoelementam, tas pietiekoši nesakarst:</p> <p>degļa daļas nepieguļ pareizi.</p> <ul style="list-style-type: none"> <li>■ Uzlieciet degļa daļas pareizi.</li> </ul>
	<p>Termoelements ir netīrs.</p> <ul style="list-style-type: none"> <li>■ Notīriet netīrumus.</li> </ul>
<b>Gāzes liesma ir mainīga.</b>	<p>Degļa daļas nepieguļ pareizi.</p> <ul style="list-style-type: none"> <li>■ Uzlieciet degļa daļas pareizi.</li> </ul>
	<p>Degļa galva vai degļa pārsega urbumi ir netīri.</p> <ul style="list-style-type: none"> <li>■ Notīriet netīrumus.</li> </ul>
<b>Darbības laikā gāzes liesma nodziest.</b>	<p>Degļa daļas nepieguļ pareizi.</p> <ul style="list-style-type: none"> <li>■ Uzlieciet degļa daļas pareizi.</li> </ul>

## Problēmu novēršana

Problēma	Cēlonis un novēršana
<b>Nedarbojas degļa elektriskā aizdegšanas ierīce.</b>	<p>Izslēdzies mājas elektroinstalācijas drošinātājs.</p> <ul style="list-style-type: none"><li>■ Ja nepieciešams, vēršieties pie elektrotehnikas speciālista vai klientu apkalpošanas dienestā.</li></ul> <p>Starp aizdegšanas elektrodu un degļa pārsegu ir ēdiena atliekas. Termoelements ir netīrs.</p> <ul style="list-style-type: none"><li>■ Notīriet netīrumus (skatīt nodaļu "Tīrīšana un apkope").</li></ul>



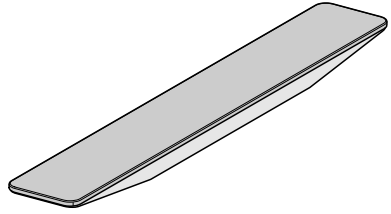
## Atsevišķi pasūtāmi piederumi

“Miele” piedāvā plašu “Miele” papild-piederumu, kā arī tīrīšanas un kopšanas līdzekļu klāstu, kas ir piemēroti tieši jūsu ierīcēm.

Šos izstrādājumus var ļoti vienkārši pasūtīt “Miele” interneta veikalā.

Šos izstrādājumus varat iegādāties arī “Miele” Klientu apkalpošanas dienestā (skatiet šīs instrukcijas beigās) un pie “Miele” pilnvarotā izplatītāja.

### “FlameGuard” aizsargbarjera



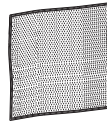
Uzstādīšanai starp virsmā integrēto tvaika nosūcēju un gāzes plīti

### Stikla keramikas un nerūsējošā tērauda tīrīšanas līdzeklis, 250 ml



Notīra spēcīgus netīrumus, kaļķa traipus un alumīnija nogulsnes.

### Mikrošķiedras drāna



Pirkstu nospiedumu un nelielu netīrumu notīrīšanai no virsmām.

# Klientu apkalpošanas dienests

---

## Kontaktinformācija traucējumu gadījumā

Traucējumu gadījumā, kurus nevarat novērst patstāvīgi, sazinieties, piemēram, ar savu "Miele" specializēto tirgotāju vai "Miele" Klientu apkalpošanas dienestu.

"Miele" Klientu apkalpošanas dienesta pakalpojumus var pieteikt tiešsaistē vietnē [www.miele.lv/service](http://www.miele.lv/service).

"Miele" Klientu apkalpošanas dienesta kontaktinformācija ir norādīta šī dokumenta beigās.

Klientu apkalpošanas dienestam ir nepieciešams modeļa apzīmējums un izgatavošanas numurs (Fabr. / SN / Nr.). Šī informācija ir sniegta uz identifikācijas datu plāksnītes.

## Identifikācijas datu plāksnīte

Pielīmējiet pievienoto identifikācijas datu plāksnīti šeit. Pārliecinieties, ka modeļa apzīmējums ir tāds pats, kā norādīts šī dokumenta aizmugurē.

## Garantija

Garantijas termiņš ir 2 gadi.

Papildinformāciju skatiet pievienotajos garantijas noteikumos.

## Drošības norādījumi par iebūvēšanu



Nepareizas iebūvēšanas izraisīti bojājumi.

Nepareizi iebūvējot “SmartLine” virsmu, to var sabojāt.

Uzticiet “SmartLine” virsmas iebūvēšanu tikai kvalificētam speciālistam.



Krītošu priekšmetu izraisīti bojājumi.

Uzstādot sienas skapīšus vai tvaika nosūcēju, var sabojāt “SmartLine” virsmu.

Iebūvējiet “SmartLine” virsmu tikai pēc sienas skapīšu vai tvaika nosūcēja uzstādīšanas.

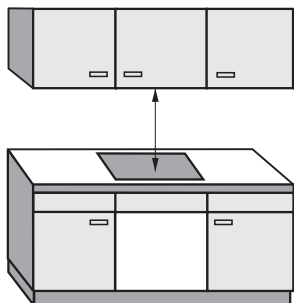
- ▶ Attiecībā uz telpu, kurā tiek uzstādīta “SmartLine” virsma, jāievēro attiecīgajā valstī piemērojamie noteikumi un direktīvas.
- ▶ Darba virsmas saplāksnim jābūt apstrādātam ar karstumizturīgu līmi (100°C), lai tas neatdalītos vai nedeformētos. Noslēdzošajām līstēm pie sienas jābūt no karstumizturīga materiāla.
- ▶ Gāzes/Wok plīts virsmu nedrīkst iebūvēt blakus fritēšanas ierīcei, jo liesma var izplatīties. Starp gāzes ierīci un fritēšanas ierīci jābūt vismaz 288 mm atstatumam.
- ▶ “SmartLine” virsmu nedrīkst uzstādīt virs aukstumiekārtām, trauku mašīnām, mazgāšanas un žāvēšanas ierīcēm.
- ▶ Gāzes padeves šļūtene un barošanas kabelis pēc “SmartLine” virsmas iebūvēšanas nedrīkst nonākt saskarē ar karstām ierīces daļām.
- ▶ Barošanas kabelis un elastīgā gāzes padeves šļūtene pēc “SmartLine” virsmas iebūvēšanas nedrīkst saskarties ar kustīgām virtuves aprīkojuma daļām (piemēram, atvilktņēm) un tikt pakļauta mehāniskai slodzei.
- ▶ Ievērojiet turpmākajās lappusēs norādītos drošības atstatumus.

# Uzstādīšana

---

## Drošības atstatumi

### Drošības atstatums virs “SmartLine” virsmas



Starp “SmartLine” virsmu un virs tās piemontētu tvaika nosūcēju jānodrošina tvaika nosūcēja ražotāja norādītais drošības atstatums.

Ja virs “SmartLine” virsmas ir iemontēti viegli uzliesmojoši materiāli (piemēram, piekārti pazeminātie griesti), drošības atstatumam jābūt vismaz 760 mm.

Ja zem viena tvaika nosūcēja ir iebūvētas vairākas “SmartLine” virsmas, kurām ir nepieciešami dažādi drošības atstatumi, ievērojiet lielāko norādīto drošības atstatumu.

## Drošības atstatums aizmugurē / sānos

Iebūvējot “SmartLine” virsmu, ieteicams atstāt daudz vietas labajā un kreisajā pusē.

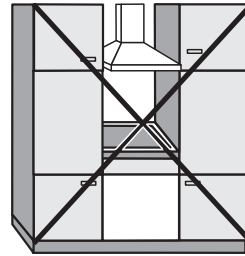
Līdz augsta skapja vai telpas sienai “SmartLine” virsmas aizmugurē jānodrošina vismaz tāds atstatums, kāds ir norādīts turpmāk ①.

Vienā “SmartLine” virsmas pusē (labajā vai kreisajā) līdz augsta skapja vai telpas sienai jānodrošina vismaz tāds atstatums, kāds ir norādīts turpmāk ②, ③, bet pretējā pusē – vismaz 300 mm atstatums.

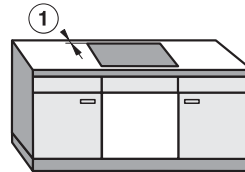
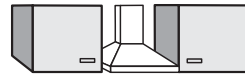
① Minimālais atstatums milimetros **aiz** darba virsmas izgriezuma līdz darba virsmas aizmugurējai malai: 50 mm.

② Minimālais atstatums milimetros **labajā pusē** no darba virsmas izgriezuma līdz blakus novietotai mēbelei (piemēram, augstam skapim) vai telpas sienai: 200 mm.

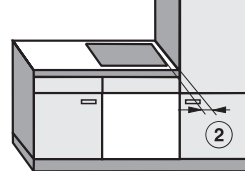
③ Minimālais atstatums **pa kreisi** no darba virsmas izgriezuma līdz blakus novietotai mēbelei (piemēram, augstam skapim) vai telpas sienai: 200 mm.



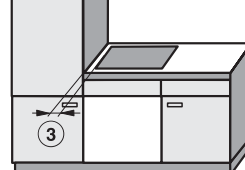
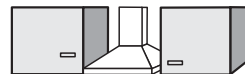
Nedrīkst



Ļoti ieteicams



Nav ieteicams



Nav ieteicams

# Uzstādīšana

## Drošības atstatums līdz nišas apšuvumam

Ja niša tiek apšūta, jāievēro minimālais atstatums starp darba virsmas izgriezumu un nišas apšuvumu, jo augstas temperatūras var mainīt materiālu īpašības vai tos sabojāt.

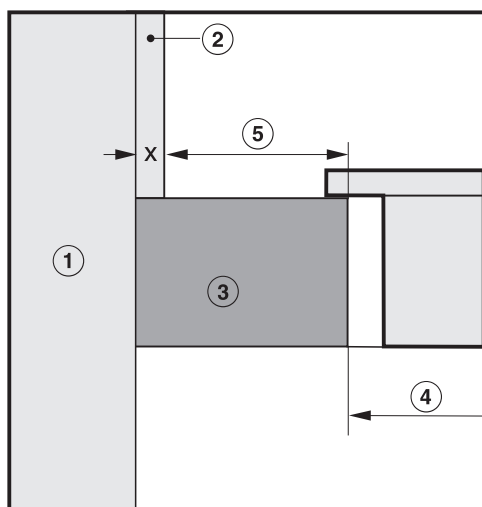
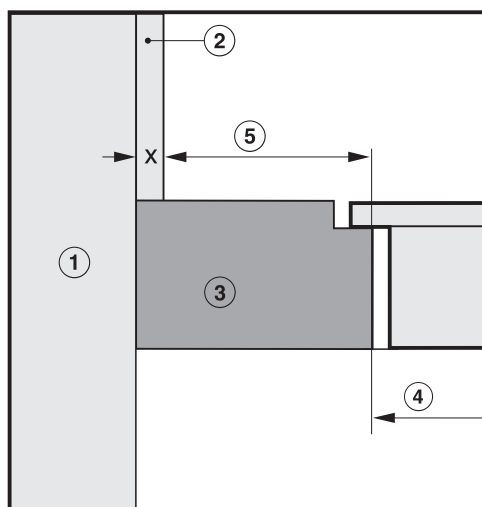
Ja apšuvumam ir izmantots ugunsdrošs materiāls (piemēram, koks), minimālajam atstatumam ⑤ starp darba virsmas izgriezumu un nišas apšuvumu jābūt vismaz 50 mm.

Ja apšuvuma izgatavošanai izmanto ugunsdrošu materiālu (piemēram, metālu, dabīgo akmeni, keramikas flīzes), minimālajam atstatumam ⑤ starp darba virsmas izgriezumu un nišas apšuvumu jābūt vismaz 50 mm, kur ir iekļauts arī apšuvuma biezums.

Piemērs: nišas apšuvuma biezums ir 15 mm  
 $50 \text{ mm} - 15 \text{ mm} = 35 \text{ mm}$  (minimālais atstatums)

## Iebūvēšana vienā līmenī ar darba virsmu

## Uzstādīšana uz darba virsmas



① Mūra konstrukcija

② Nišas apšuvuma izmērs  $x$  = nišas apšuvuma biezums

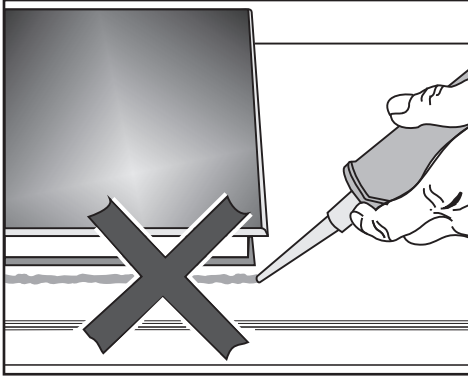
③ Darba virsma

④ Darba virsmas izgriezums

⑤ Minimālais atstatums, izmantojot **ugunsdrošus** materiālus – 50 mm; izmantojot **ugunsdrošus** materiālus – 50 mm – izmērs  $x$

## Norādījumi par iebūvēšanu – uz darba virsmas

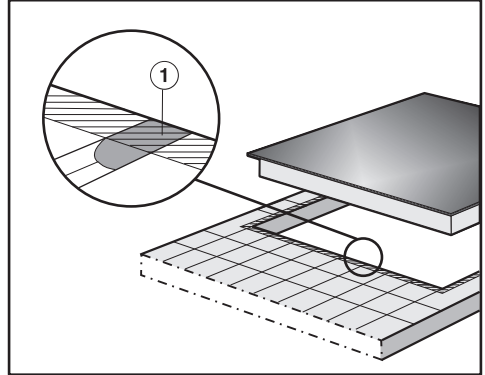
### Blīvējums starp “SmartLine” virsmu un darba virsmu



“SmartLine” virsma un darba virsma var tikt bojāta, ja, nepieciešamības gadījumā veicot plīts virsmas demontāžu, tā tiek blīvēta ar šuvju hermētiķi.

Nelietojiet šuvju hermētiķi starp “SmartLine” virsmu un darba virsmu. Blīvējums zem ierīces augšdaļas malas pietiekami noblīvē salaiduma vietu starp ierīci un darba virsmu.

### Flizēta darba virsma



Šuvēm ① un iesvītrotajai zonai zem “SmartLine” virsmas pamata jābūt gludai un līdzenai, lai “SmartLine” virsma tiktu vienmēri atbalstīta un zem ierīces augšdaļas malas tiktu nodrošināts pietiekams blīvējums starp ierīci un darba virsmu.

### Blīvējuma lente

Ja “SmartLine” plīts virsma apkopes nolūkā tiek demontēta, var tikt sabojāta zem “SmartLine” plīts virsmas malas ievietotā blīvējuma lente. Pirms atkārtotas iebūvēšanas vienmēr nomainiet blīvējuma lenti.

# Uzstādīšana

---

## Vairāku

### “SmartLine” virsmu iebūvēšana

Šuves starp atsevišķām “SmartLine” virsmām ir jāaizpilda ar karstumizturīgu (min. 160 °C) silikona šuvju blīvēšanas līdzekli. Iebūvējot plīts virsmu vienā līmenī ar darba virsmu, šuve starp “SmartLine” virsmu(-ām) un darba virsmu papildus ir jāaizpilda ar karstumizturīgu (min. 160 °C) silikona šuvju blīvēšanas līdzekli.

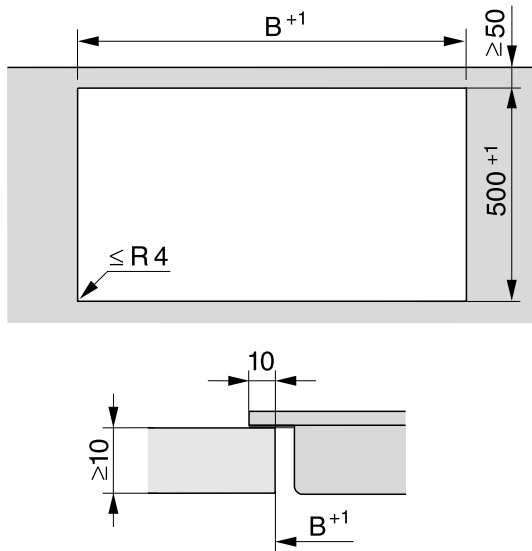
“SmartLine” virsmām pēc iebūvēšanas ir jābūt brīvi pieejamām no apakšas, lai apakšējo kārbu varētu noņemt apkopes vajadzībām. Ja “SmartLine” virsmu apakšdaļai nevar brīvi piekļūt, jāizņem šuvju blīvēšanas līdzeklis, lai plīts virsmu varētu izņemt.

### Apvienojums ar virsmā integrēto tvaika nosūcēju

Ja “SmartLine” virsma tiek iebūvēta apvienojumā ar virsmā integrēto tvaika nosūcēju, vispirms ir jāiebūvē virsmā integrētais tvaika nosūcējs.


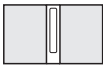
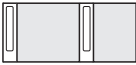
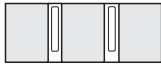





## Darba virsmas izgriezums – iebūvēšana uz darba virsmas











# Uzstādīšana

## Iebūvēšana ar virsmā integrēto tvaika nosūcēju

Kombināciju piemēri	Skaitis x platums [mm]		B izmērs [mm]
	Plīts virsmas	Galda ventilators	
	1 x 378	1 x 120	481
	2 x 378	1 x 120	862
	1 x 378 1 x 620	2 x 120	1226
	3 x 378	2 x 120	1365
	2 x 378 1 x 620	2 x 120	1607
	4 x 378	2 x 120	1746
	1 x 620	2 x 120	845

## Iebūvēšana bez virsmā integrētā tvaika nosūcēja

Kombināciju piemēri	Skaitis x platums [mm] Plīts virsmas	B izmērs [mm]
	1 x 378	359
	2 x 378	740
	1 x 378 1 x 620	982
	3 x 378	1121
	2 x 378 1 x 620	1363
	4 x 378	1502
	2 x 378 1 x 800	1554
	2 x 378 1 x 936	1680

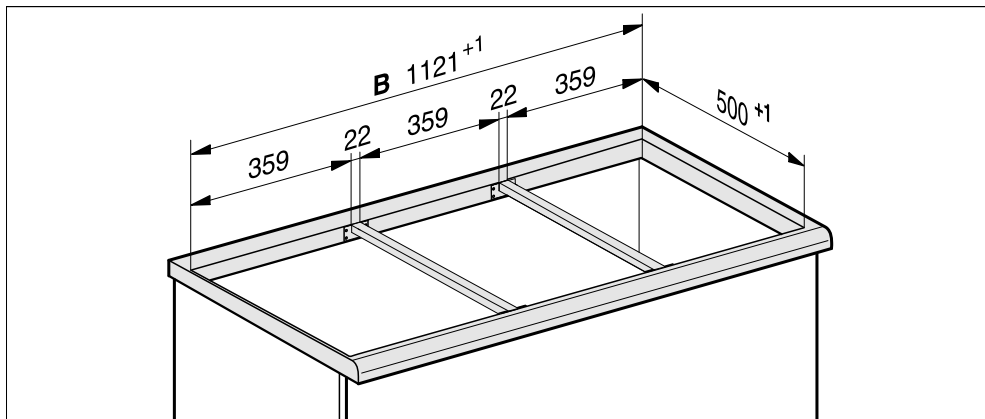
# Uzstādīšana

## Starplīstes – uz darba virsmas

Ja tiek iebūvētas vairākas iekārtas, starp tām ir jāievieto starplīstes.

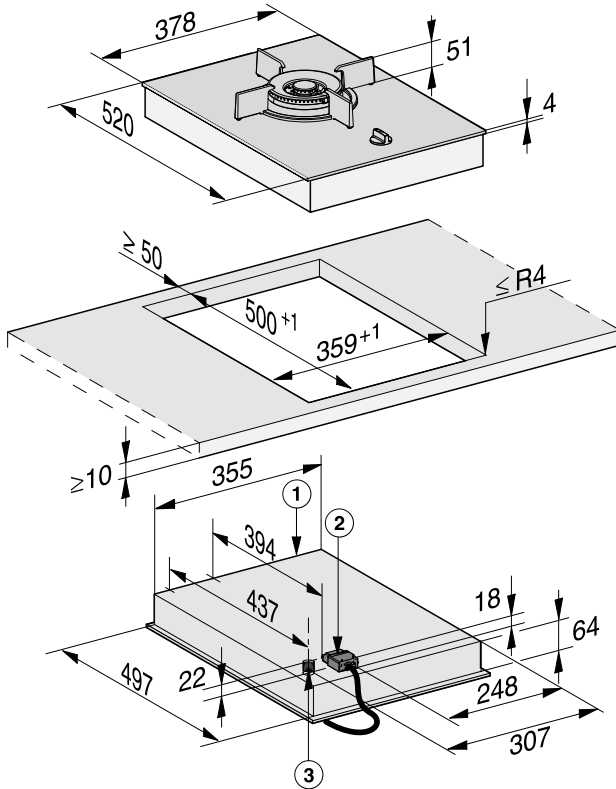
CSDA 700x FL iebūvēšanai būs nepieciešamas komplektā iekļautās skavas.

3 plīts virsmu un 2 starplīstu iebūvēšana



## Iebūvēšanas izmēri, uzstādot uz darba virsmas

Visi izmēri ir norādīti milimetros.



- ① Priekšpuse
- ② Pieslēguma kārba ar barošanas kabeli  
Barošanas kabeļa garums L = 2000 mm
- ③ Gāzes pieslēgums R ½" ISO 7-1 (DIN EN 10226)

# Uzstādīšana

## Iebūvēšana – uz darba virsmas

### Darba virsmas sagatavošana

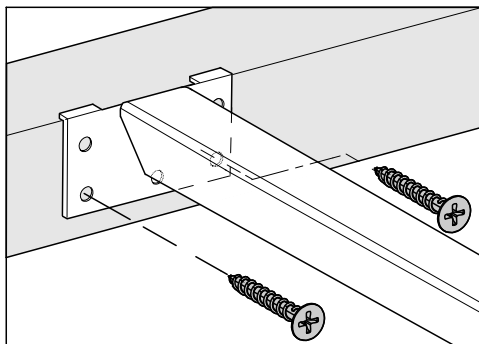
- Izveidojiet izgriezumu darba virsmā. Ievērojiet drošības atstatumus (skatiet nodaļas “Uzstādīšana” sadaļu “Drošības atstatumi”).
- Ja darba virsma ir izgatavota no koka, apstrādājiet zāģējuma vietas ar tīrīšanas laku, silikona kaučuku vai sintētiskajiem sveķiem, lai nepieļautu uzbrīšanu mitruma ietekmē. Bļivējuma materiālam ir jābūt karstumizturīgam.

Uzmanieties, lai šie materiāli nenonāktu uz darba virsmas virspuses.

### Starpplīstu montāža

Izmantojiet vidējos skrūvju caurumus, ja labajā vai kreisajā pusē blakus starplīstei ir jāiebūvē turpmāk minētās “Smart-Line” virsmas: CS 7611, CS 7641, CS 7101(-1), CS 7102(-1).

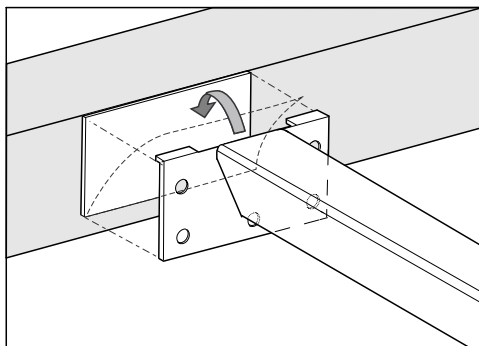
## Koka darba virsma



- Pielieciet starplīstes cieši klāt pie izgriezuma augšējās malas.
- Piestipriniet starplīstes ar komplektā iekļautajām 3,5 x 25 mm kokskrūvēm.

## Darba virsma no dabīgā akmens

Starpplīstu piestiprināšanai ir nepieciešama stipra divpusējā līmēnte (komplektā nav iekļauta).



- Pielīmējiet līmēnti cieši klāt pie izgriezuma augšējās malas.
- Pielieciet starplīstes cieši klāt pie izgriezuma augšējās malas.
- Stingri piespiediet starplīstes.

## “SmartLine” virsmas iebūvēšana

- Pielīmējiet komplektācijā iekļauto blīvējuma lenti zem “SmartLine” virsmas malas. Līmējot nenospriegojiet blīvējuma lenti.
- Izvelciet barošanas kabeli caur darba virsmas izgriezumam uz leju.
- Ievietojiet “SmartLine” virsmu darba virsmas izgriezumā. Pievērsiet uzmanību, lai:
  - blīvējums piegultu darba virsmai, lai nodrošinātu blīvējumu starp iekārtu un darba virsmu;
  - visu spraugu platumi būtu vienādi.
- Ja blīvējums stūros cieši nepieguļ darba virsmai, ar kontūrziģi uzmanīgi apstrādājiet stūru rādījumus ( $\leq R4$ )

“SmartLine” virsmu nekādā gadījumā nedrīkst papildus noblīvēt ar šuvju hermētiķi (piemēram, silikonu).

- Pievienojiet “SmartLine” virsmu elektrotīklam.
- Ja nepieciešams, pievienojiet “SmartLine” virsmu gāzes padevei (skatiet nodaļas “Uzstādīšana” sadaļu “Gāzes pieslēgums”).
- Pārbaudiet “SmartLine” virsmas darbību.
- Aizpildiet šuves starp atsevišķajām “SmartLine” virsmām ar karstumizturīgu (min. 160 °C) silikona šuvju blīvēšanas līdzekli.

Nepiemērots šuvju blīvēšanas materiāls var sabojāt dabīgā akmens virsmu.

Virsmām no dabīgā akmens un ar dabīgā akmens flīzēm lietojiet tikai ar dabīgā akmens materiāliem saderīgu silikona šuvju blīvēšanas līdzekli. Ievērojiet ražotāja sniegtos norādījumus.

## Darbības pārbaude

- Pēc iebūvēšanas pārbaudiet degļu darbību, aizdedzinot visus degļus.
- Liesma nedrīkst nodzist ne pie maza jaudas iestatījuma, ne laikā, kad regulators strauji tiek pagriezts no lielas jaudas uz mazu jaudu.
- Ja ir iestatīta liela jauda, gāzes liesmai ir jādeg ar skaidri saskatāmu vidusdaļu.

# Uzstādīšana

## Norādījumi par iebūvēšanu – vienā līmenī ar virsmu

Iebūvēšana vienā līmenī ar virsmu ir iespējama tikai dabīgā akmens (granīta, marmora), masīvkoka un flīzētās darba virsmās. Izmantojot cita materiāla darba virsmas, noskaidrojiet pie konkrētā ražotāja, vai šajā materiālā var iebūvēt plīts virsmu vienā līmenī ar darba virsmu.

Lai “SmartLine” virsma pēc iebūvēšanas būtu brīvi pieejama no apakšas un apakšējo kārbu varētu noņemt apkopes vajadzībām, zem iekārtas esošā skapīša brīvajam platumam ir jābūt vismaz tādām pašām kā darba virsmas izgriezuma iekšējam platumam (skatiet nodaļas “Uzstādīšana” sadaļu “Iebūvēšanas izmēri, iebūvējot vienā līmenī ar virsmu”). Ja pēc iebūvēšanas plīts virsmas apakšdaļai nevar brīvi piekļūt, jāizņem šuvju blīvēšanas līdzeklis, lai plīts virsmu varētu izņemt.

## Dabīgā akmens darba virsmas

“SmartLine” virsma tiek ievietota tieši frēzējumā.

## Masīvkoka vai flīzētās darba virsmas, stikla darba virsmas

“SmartLine” virsma tiek nostiprināta izgriezumā ar koka listēm. Šīs listes nav iekļautas piegādes komplektā un tās ir jānogādā iekārtas montāžas vietā.

## Blīvējuma lente

Ja “SmartLine” plīts virsma apkopes nolūkā tiek demontēta, var tikt sabojāta zem “SmartLine” plīts virsmas malas ievietotā blīvējuma lente.

Pirms atkārtotas iebūvēšanas vienmēr nomainiet blīvējuma lenti.



## Vairāku

### “SmartLine” virsmu iebūvēšana

Šuves starp atsevišķām “SmartLine” virsmām ir jāaizpilda ar karstumizturīgu (min. 160 °C) silikona šuvju blīvēšanas līdzekli. Iebūvējot plīts virsmu vienā līmenī ar darba virsmu, šuve starp “SmartLine” virsmu(-ām) un darba virsmu papildus ir jāaizpilda ar karstumizturīgu (min. 160 °C) silikona šuvju blīvēšanas līdzekli.

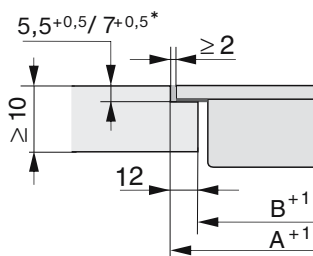
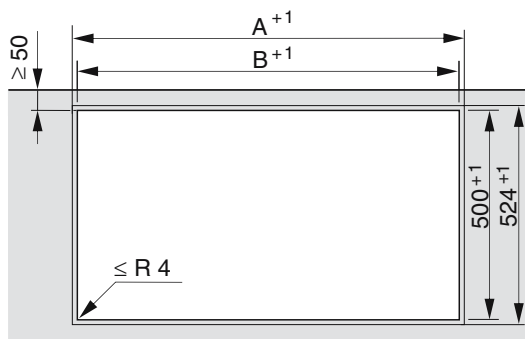
“SmartLine” virsmām pēc iebūvēšanas ir jābūt brīvi pieejamām no apakšas, lai apakšējo kārbu varētu noņemt apkopes vajadzībām. Ja “SmartLine” virsmu apakšdaļai nevar brīvi piekļūt, jāizņem šuvju blīvēšanas līdzeklis, lai plīts virsmu varētu izņemt.

### Apvienojums ar virsmā integrēto tvaika nosūcēju

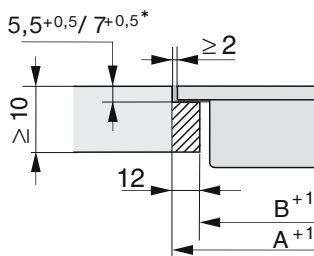
Ja “SmartLine” virsma tiek iebūvēta apvienojumā ar virsmā integrēto tvaika nosūcēju, vispirms ir jāiebūvē virsmā integrētais tvaika nosūcējs.

# Uzstādīšana

## Darba virsmas izgriezums – vienā līmenī ar virsmu






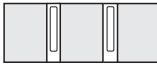



Dabiskā akmens darba virsma



Koka darba virsma








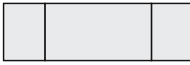
\*  $7^{+0,5}$  mm modelim CS 7611 FL

## Iebūvēšana ar virsmā integrētu tvaika nosūcēju

Kombināciju piemēri	Skaitis x platums [mm]		A izmērs [mm]	B izmērs [mm]
	Plīts virsmas	Galda ventilators		
	1 x 378	1 x 120	505	481
	2 x 378	1 x 120	886	862
	1 x 378 1 x 620	2 x 120	1250	1226
	3 x 378	2 x 120	1389	1365
	2 x 378 1 x 620	2 x 120	1631	1607
	4 x 378	2 x 120	1770	1746
	1 x 620	2 x 120	869	845

# Uzstādīšana

## Iebūvēšana bez virsmā integrēta tvaika nosūcēja

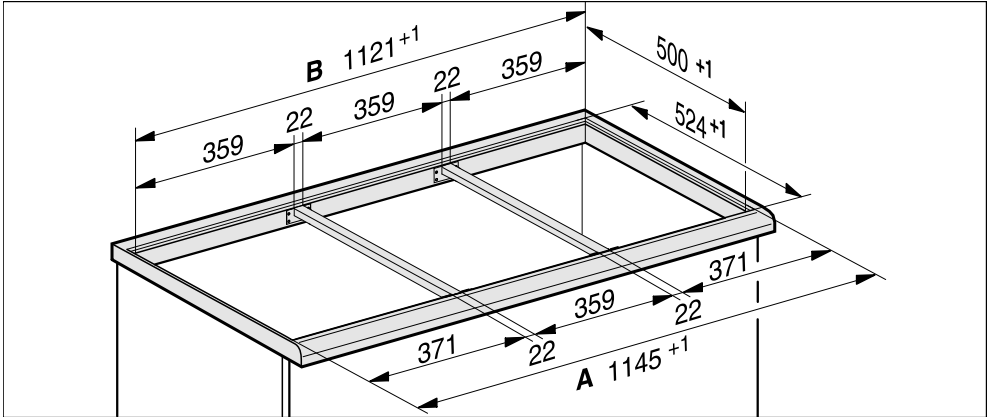
Kombināciju piemēri	Skaitis x platums [mm] Plīts virsmas	A izmērs [mm]	B izmērs [mm]
	1 x 378	383	359
	2 x 378	764	740
	1 x 378 1 x 620	1006	982
	3 x 378	1145	1121
	2 x 378 1 x 620	1387	1363
	4 x 378	1526	1502
	2 x 378 1 x 800	1567	1543
	2 x 378 1 x 936	1703	1679

## Starplīstes – vienā līmenī ar darba virsmu

Ja tiek iebūvētas vairākas iekārtas, starp tām ir jāievieto starplīstes.

CSDA 700x FL iebūvēšanai būs nepieciešamas komplektā iekļautās skavas.

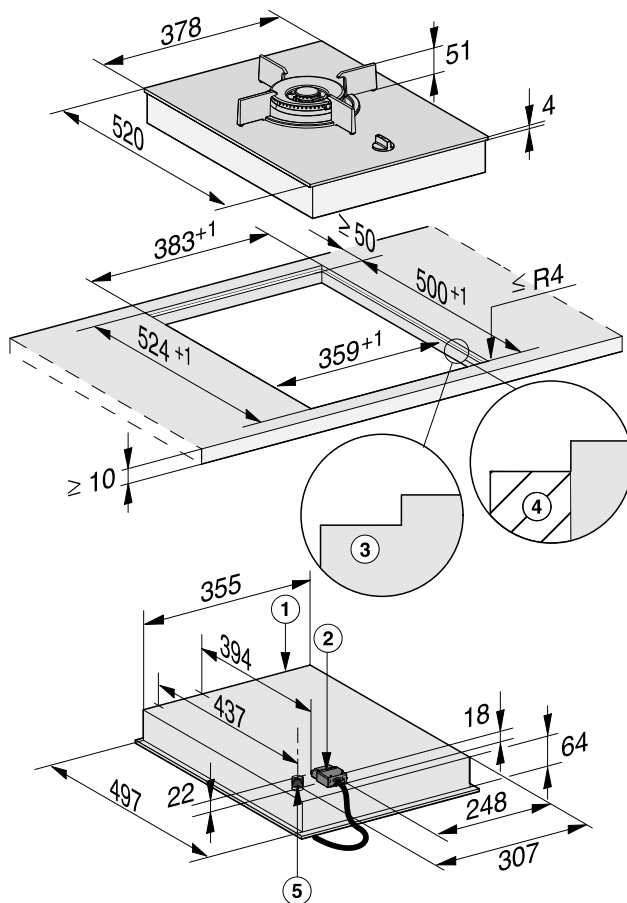
3 plīts virsmu un 2 starplīstu iebūvēšana



# Uzstādīšana

## Iebūvēšanas izmēri, iebūvējot vienā līmenī ar virsmu

Visi izmēri ir norādīti milimetros.



- ① Priekšpuse
- ② Pieslēguma kārba ar barošanas kabeli  
Barošanas kabeļa garums  $L = 2000$  mm
- ③ Pakāpenisks frēzējums (sīku attēlu skatiet nodaļas “Uzstādīšana” sadaļā “Izgriezums darba virsmā – vienā līmenī ar virsmu”)
- ④ Koka līste, 12 mm (nav piegādes komplektā iekļauts piederums, sīku attēlu skatiet nodaļas “Uzstādīšana” sadaļā “Izgriezums darba virsmā – vienā līmenī ar virsmu”)
- ⑤ Gāzes pieslēgums R ½" ISO 7-1 (DIN EN 10226)

## Iebūvēšana – vienā līmenī ar virsmu

### Darba virsmas sagatavošana

- Izveidojiet izgriezumus darba virsmā. Ievērojiet drošības atstatumus (skatiet nodaļas “Uzstādīšana” sadaļu “Drošības atstatumi”).
- Ja darba virsma ir izgatavota no koka, apstrādājiet zāģējuma vietas ar īpašu laku, silikona kaučuku vai sintētiskajiem sveķiem, lai nepieļautu uzbrīšanu mitruma ietekmē. Blīvējuma materiālam ir jābūt karstumizturīgam.

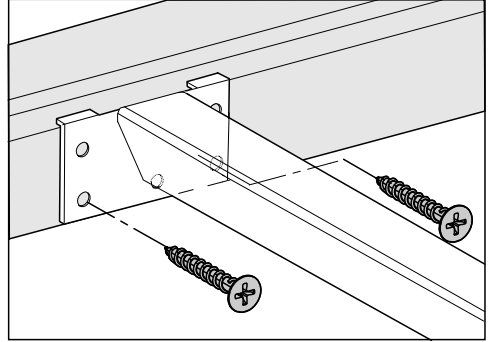
Uzmanieties, lai šie materiāli nenonāktu uz darba virsmas virspuses.

- Koka darba virsmām: piestipriniet koka līstes 5,5 mm zem darba virsmas augšējās malas. Modelim CS 7611 FL koka līste ir jāpiestiprina 7 mm zem darba virsmas augšējās malas.

### Starplīstu montāža

Izmantojiet vidējos skrūvju caurumus, ja labajā vai kreisajā pusē blakus starplīstei ir jāiebūvē turpmāk minētās “Smart-Line” virsmas: CS 7611, CS 7641, CS 7101(-1), CS 7102(-1).

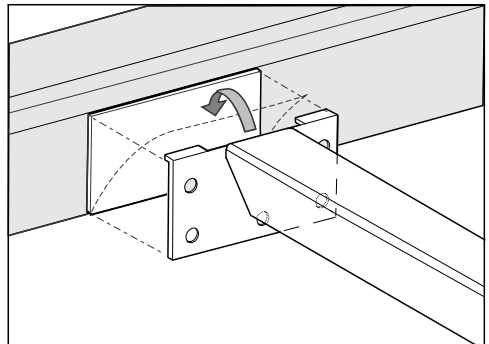
### Koka darba virsma



- Pielieciet starplīstes cieši klāt pie pakāpeniskā frēzējuma apakšējā pakāpiena.
- Piestipriniet starplīstes ar komplektā iekļautajām 3,5 x 25 mm kokskrūvēm.

### Darba virsma no dabīgā akmens

Starplīstu piestiprināšanai ir nepieciešama stipra divpusējā līmlente (komplektā nav iekļauta).



- Pielīmējiet līmlenti cieši klāt pie pakāpeniskā frēzējuma apakšējā pakāpiena.
- Pielieciet starplīstes cieši klāt pie pakāpeniskā frēzējuma apakšējā pakāpiena.
- Stingri piespiediet starplīstes.

# Uzstādīšana

## “SmartLine” virsmas iebūvēšana

- Pielīmējiet komplektācijā iekļauto blīvējuma lenti zem “SmartLine” virsmas malas. Līmējot nenospriegojiet blīvējuma lenti.
- Izvelciet barošanas kabeli caur darba virsmas izgriezumu uz leju.
- Ievietojiet “SmartLine” virsmu darba virsmas izgriezumā. Pievērsiet uzmanību, lai:
  - blīvējums piegultu darba virsmai, lai nodrošinātu blīvējumu starp iekārtu un darba virsmu;
  - visu spraugu platumi būtu vienādi.
- Pievienojiet “SmartLine” virsmu elektrotīklam.
- Ja nepieciešams, pievienojiet “SmartLine” virsmu gāzes padevei (skatiet nodaļas “Uzstādīšana” sadaļu “Gāzes pieslēgums”).
- Pārbaudiet “SmartLine” virsmas darbību.
- Aizpildiet šuves starp atsevišķajām “SmartLine” virsmām, kā arī starp plīts virsmām un darba virsmu ar karstumizturīgu (min. 160 °C) silikona šuvju blīvēšanas līdzekli.

Nepiemērots šuvju blīvēšanas materiāls var sabojāt dabīgā akmens virsmu.


Virsmām no dabīgā akmens un ar dabīgā akmens flīzēm lietojiet tikai ar dabīgā akmens materiāliem saderīgu silikona šuvju blīvēšanas līdzekli. Ievērojiet ražotāja sniegtos norādījumus.

## Darbības pārbaude

- Pēc iebūvēšanas pārbaudiet degļu darbību, aizdedzinot visus degļus.
  - Liesma nedrīkst nodzist ne pie maza jaudas iestatījuma, ne laikā, kad regulators strauji tiek pagriezts no lielas jaudas uz mazu jaudu.
  - Ja ir iestatīta liela jauda, gāzes liesmai ir jādeg ar skaidri saskatāmu vidusdaļu.




## Gāzes padeves pieslēgums

 Nepareiza gāzes padeves pieslēguma izraisīts sprādziena risks.

Ja gāzes padeves pieslēgums nav ierīkots pareizi, gāze var izplūst.

Uzticiet pievienošanu gāzes padevei tikai atbildīgā gāzes apgādes uzņēmuma pilnvarotam gāzes iekārtu uzstādīšanas speciālistam. Šis speciālists ir atbildīgs par ierīces nevainojamu darbību uzstādīšanas vietā.

 Nepareizas pārveidošanas izraisīts sprādziena risks.

Ja pārveidošana cita gāzes veida izmantošanai nav veikta pareizi, gāze var izplūst.

Uzticiet pārveidošanu cita gāzes veida izmantošanai tikai atbildīgā gāzes apgādes uzņēmuma pilnvarotam gāzes iekārtu uzstādīšanas speciālistam. Šis speciālists ir atbildīgs par ierīces nevainojamu darbību uzstādīšanas vietā.

Pievērsiet uzmanību, ka gāzes padeves pieslēgumam jābūt novietotam tā, lai pievienošanu varētu veikt virtuves mēbeļu iekšpusē vai ārpusē. Ja gāzes noslēgvārsts atrodas virtuves mēbelē, tam jābūt redzamam un pieejamam tūlīt pēc mēbeles durvju atvēršanas.


Informāciju par konkrēto gāzes veidu pieprasiet atbildīgajā gāzes apgādes uzņēmumā un salīdziniet to ar parametriem, kas ir norādīti uz iekārtas identifikācijas datu plāksnītes.

Plīts virsma nav jāpievieno atgāzu novadīšanas sistēmai.


Uzstādīšanas un pieslēgšanas laikā ievērojiet atbilstošos uzstādīšanas noteikumus, it īpaši nodrošiniet piemērotus ventilācijas pasākumus.

Nodrošiniet, lai gāzes padeves pieslēgums atbilstu piemērojamiem noteikumiem un direktīvām.

Ievērojiet īpašos noteikumus, ko ir izdevis vietējais gāzes apgādes uzņēmums, kā arī būvuzraudzības iestāžu izdotos noteikumus.

 Sakaršana var radīt bojājumus. Gāzes padeves pieslēgumi, gāzes šļūtene un barošanas kabelis plīts virsmas lietošanas laikā var tikt bojāti sakaršanas dēļ.

Nodrošiniet, lai gāzes šļūtene un barošanas kabelis nesaskartos ar karstām plīts virsmas daļām un gāzes šļūtene un pieslēguma elementi pie plīts virsmas nenonāktu saskarē ar karstām izplūdes gāzēm.

 Bojātu gāzes padeves cauruļvadu izraisīts sprādziena risks.

Ja elastīgie gāzes padeves cauruļvadi ir bojāti, var izplūst gāze.

Pievienojiet elastīgos gāzes padeves cauruļvadus tā, lai tie nevarētu nonākt saskarē ar kustīgām virtuves aprīkojuma daļām (piemēram, atvilktnēm) un netiktu pakļauti mehāniskai slodzei.

# Uzstādīšana

Pielāgojiet plīts virsmu vietējiem gāzes padeves apstākļiem. Pārbaudiet gāzes padeves pieslēguma hermētiskumu.

Plīts virsma atbilst 3. iekārtu klasei un ir piemērota dabasgāzei un sašķidrinātajai gāzei.

Kategorija atbilstoši EN 30

## Latvija

II2H3B/P 20, 28–30 mbar

Atkarībā no konkrētai valstij paredzētās versijas ierīce ir sagatavota dabasgāzes vai sašķidrinātās gāzes lietošanai (skatīt uzlīmi uz ierīces).

Lai izmantotu citu gāzes veidu, atkarībā no konkrētai valstij paredzētās versijas pārveidošanai ir pievienots atbilstošs sprauslu komplekts. Ja jūsu vajadzībām nepieciešamais sprauslu komplekts nav iekļauts piegādes komplektā, vērsieties pie sava specializētā tirgotāja vai klientu apkalpošanas dienestā. Pārveidošana cita gāzes veida izmantošanai ir aprakstīta nodaļā “Pārveidošana cita gāzes veida izmantošanai”.

## Pieslēgums plīts virsmai

Plīts virsmas gāzes padeves pieslēgumam ir koniska  $1/2$  collas vītne. Ir divas pieslēguma iespējas:

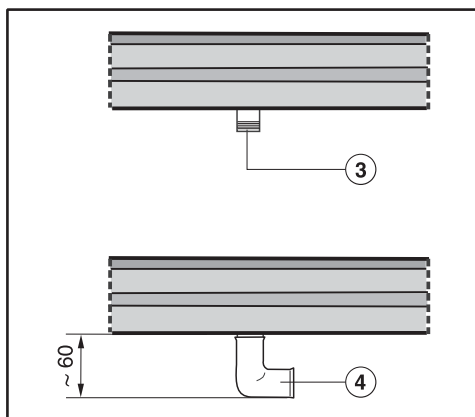
- stingrs gāzes padeves cauruļvads;
- elastīgs gāzes padeves cauruļvads atbilstoši standarta DIN 3383 1. daļai, maksimālais garums 2000 mm.

⚠ Izplūstošas gāzes izraisīts sprādziena risks.

Nepiemēroti hermetizācijas līdzekļi nenodrošina nepieciešamo pievada hermētiskumu.

Izmantojiet piemērotus hermetizācijas līdzekļus.

## 90° līkuma izmantošana



- ③ Gāzes padeves pieslēgums R  $1/2$ " — ISO 7-1 (DIN EN 10226)
- ④ 90° līkums  
Iebūvēšanas augstums gāzes padeves pieslēguma zonā jāpalielina līdz aptuveni 60 mm.

## Degļu jauda

### Nominālā slodze


Gāzes veids	Liela jauda		Maza jauda
	kW	g/h	kW
Dabasgāze H	4,5	–	0,3
Sašķīdrinātā gāze	4,2	306	0,3

# Uzstādīšana

## Elektrotīkla pieslēgums

Sērijveidā ražotai “SmartLine” virsmai ir kontaktdakša ierīces pievienošanai kontaktligzdai ar zemējumu.


Uzstādiet “SmartLine” virsmu tā, lai kontaktligzda būtu brīvi pieejama. Ja kontaktligzda nav brīvi pieejama, nodrošiniet, lai pēc uzstādīšanas būtu paredzēta ierīce visu polu atvienošanai no strāvas padeves.

 Pārkaršana var izraisīt ugunsgrēku.

“SmartLine” virsmas ekspluatācija, izmantojot sadalītājus vai kabeļa pagarinātājus, var radīt kabeļu pārslozdi.

Drošības apsvērumu dēļ neizmantojiet sadalītājus un kabeļa pagarinātājus.

Elektriskajai instalācijai ir jāatbilst vadlīnijām VDE 0100.

Drošības apsvērumu dēļ iesakām “SmartLine” virsmas elektriskajam pieslēgumam piešķirtajā ēkas instalācijā izmantot  tipa noplūdes strāvas automātisko slēdzi (RCD).


Bojātu tīkla barošanas kabeli drīkst nomainīt tikai ar īpašu tāda paša veida tīkla barošanas kabeli (var iegādāties “Miele” Klientu apkalpošanas dienestā). Drošības apsvērumu dēļ nomaiņu drīkst veikt tikai kvalificēts speciālists vai “Miele” Klientu apkalpošanas dienests.

Informāciju par nominālo patēriņa jaudu un atbilstošajiem drošinātājiem skatiet šajā instrukcijā vai identifikācijas datu plāksnītē. Salīdziniet šos datus ar vietējā elektrības pieslēguma datiem.

Ja rodas šaubas, konsultējieties ar kvalificētu elektriķi.

Ir iespējama pagaidu vai ilglaicīga darbība no autonomas vai nesinhronizētas energoapgādes iekārtas (piemēram, autonomajiem tīkliem, dublējošajām sistēmām). Šādas darbības priekšnoteikums ir energoapgādes iekārtas atbilstība EN 50160 vai līdzīga standarta prasībām. Ēkas instalācijā un šajā “Miele” ierīcē paredzēto aizsardzības pasākumu funkcijas un darbības veids ir jānodrošina arī autonomā vai nesinhronā režīmā vai arī tie ir jāaizstāj ar līdzvērtīgiem pasākumiem attiecībā uz instalāciju. Tas ir aprakstīts, piemēram, jaunākajā VDE-AR\_E 2510-2 laidienā.

# Pārveidošana cita gāzes veida izmantošanai

 Nepareizas pārveidošanas izraisīts sprādziena risks.

Ja pārveidošana cita gāzes veida izmantošanai nav veikta pareizi, gāze var izplūst.

Uzticiet pārveidošanu cita gāzes veida izmantošanai tikai atbildīgā gāzes apgādes uzņēmuma pilnvarotam gāzes iekārtu uzstādīšanas speciālistam. Šis speciālists ir atbildīgs par ierīces nevainojamu darbību uzstādīšanas vietā.

## Sprauslu tabulas

Sprauslu apzīmējumi attiecas uz urbuma diametru  $1/_{100}$  mm.

Gāzes veids	Ø	
	Galvenā sprausla	Mazas jaudas sprausla
<b>Dabasgāze H</b>	2x 1,04/0,72	0,88/0,42
<b>Sašķidrinātā gāze</b>	2x 0,66/0,46	0,52/0,23

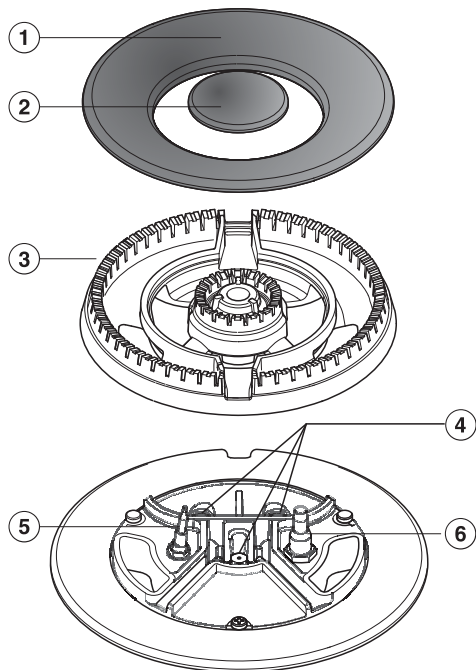
## Sprauslu maiņa

- Atvienojiet plīts virsmu no elektrotīkla un noslēdziet gāzes padevi.

Pārveidojot iekārtu cita gāzes veida izmantošanai, jāmaina galvenā **un** mazas jaudas sprausla(-s).

# Pārveidošana cita gāzes veida izmantošanai

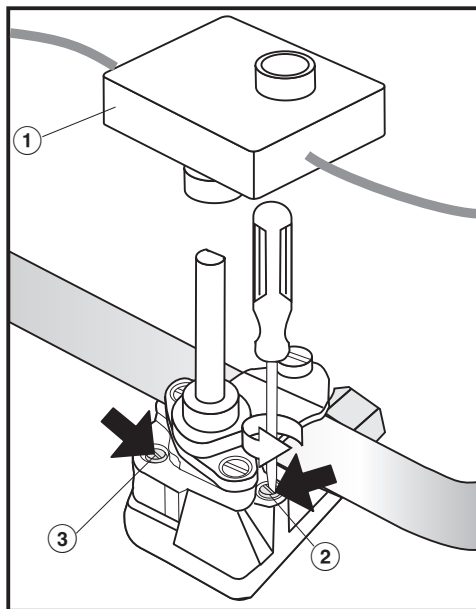
## Galveno sprauslu maiņa



- Noņemiet degļa pārsegu ①② un degļa galvu ③.
- Ar uzgriežnatslēgu (M7) izskrūvējiet galvenās sprauslas ④.
- Ievietojiet sprauslas, kas atbilst sprauslu tabulā norādītajiem parametriem, un pievelciet tās.
- Pēc tam ar zīmoglaku nodrošiniet sprauslas pret nejaušu atskrūvēšanos.

## Mazjaudas sprauslu maiņa

- Noņemiet degļa daļas.
- Atbrīvojiet degļa stiprinājuma skrūves.
- Noņemiet regulatoru virzienā uz augšu.
- Atskrūvējiet apakšpusē esošos stiprinājuma uzgriežņus / skrūves (atkarībā no modeļa).
- Uzmanīgi noņemiet apakšējo daļu.



- ① Aizdedzināšanas slēdzis
- ② Mazāka diametra mazjaudas sprausla
- ③ Lielāka diametra mazjaudas sprausla

- Noņemiet aizdedzināšanas slēdzi ①.
- Ar nelielu skrūvgriezi atskrūvējiet mazās jaudas sprauslas ②③ gāzes padeves armatūrā.

# Pārveidošana cita gāzes veida izmantošanai

---

- Ar smailām knaiblēm izvelciet sprauslas.
- Ievietojiet sprauslas, kas atbilst sprauslu tabulā norādītajiem parametriem, un pievelciet tās.
- Pēc tam ar zīmoglaku nostipriniet sprauslas pret nejaušu atskrūvēšanos.

## Darbības pārbaude

- Pārbaudiet visu gāzes pievades sistēmas daļu hermētiskumu.
- Samontējiet plīts virsmu.
- Pārbaudiet degļu darbību, aizdedzinot visus degļus.
  - Liesma nedrīkst nodzist ne pie maza jaudas iestatījuma, ne laikā, kad regulators strauji tiek pagriezts no lielas jaudas uz mazu jaudu.
  - Ja ir iestatīta liela jauda, gāzes liesmai ir jādeg ar skaidri saskatāmu vidusdaļu.
- Uz vecās uzlīmes uzlīmējiet sprauslu komplektam pievienoto uzlīmi ar informāciju par gāzes veidu.

# Garantijas noteikumi

---

Uzņēmums "Miele" Latvijā papildus likumā noteiktajām garantijas prasībām pret pārdevēju, tās neierobežojot, piešķir pircējam prasības pret šādām garantijas saistībām, ja tiek iegādāta jauna iekārta.

## I Garantijas ilgums un garantijas perioda sākums

1. Garantija tiek piešķirta šādam laika periodam:
  - a) 24 mēneši sadzīves tehnikas iekārtām, kas paredzētas regulārai lietošanai;
  - b) 12 mēneši profesionālām iekārtām, kas paredzētas regulārai lietošanai.
2. Garantijas periods sākas no dienas, kad ir izrakstīts rēķins par iekārtas iegādi.

Garantijas periods nevar tikt pagarināts, ja ir veikti garantijas pakalpojumi un piegāde saistībā ar garantiju.

## II Garantijas priekšnoteikumi

1. Iekārta ir iegādāta pie specializētā tirgotāja vai tieši uzņēmumā "Miele" kādā no ES dalībvalstīm, Šveicē vai Norvēģijā un tur arī uzstādīta.
2. Pēc klientu apkalpošanas dienesta darbinieka pieprasījuma tiek uzrādīts garantijas apliecinājums (pirkuma čeks vai aizpildīta garantijas karte).

## III Garantijas saturs un apjoms

1. Iekārtas defekti tiek novērsti noteiktā termiņā bez maksas, salabojot vai nomainot bojātās daļas. Šim nolūkam nepieciešamos izdevumus, piemēram, transporta, ceļa, darbaspēka un rezerves daļu izmaksas, sedz uzņēmums "Miele" Latvijā. Nomainītās daļas vai iekārtas kļūst par uzņēmuma "Miele" Latvijā īpašumu.
2. Garantija neattiecas uz bojājumiem, ko uzņēmums "Miele" Latvijā jau novērsis, ja vien tie nav radušies "Miele" Latvijā klientu apkalpošanas dienesta darbinieku tīšas nevērtības vai neuzmanības dēļ.
3. Izmantoto materiālu un piederumu piegāde pakalpojumā nav iekļauta.

## IV Garantijas ierobežojumi

Garantija neattiecas uz iekārtas bojājumiem vai darbības traucējumiem, kas radušies šādu apstākļu ietekmē.

1. Nepareiza uzstādīšana vai pievienošana, piemēram, spēkā esošo drošības tehnikas noteikumu vai lietošanas, pievienošanas un montāžas instrukciju neievērošana.
2. Paredzētajam nolūkam neatbilstoša lietošana, kā arī neprasmīga lietošana vai apstrāde, piemēram, ar nepiemērotiem mazgāšanas līdzekļiem vai ķīmikālijām.
3. Ja iekārta ir iegādāta kādā citā ES valstī, Šveicē vai Norvēģijā, tās īpašo tehnisko specifikāciju dēļ tā ir izmantojama vai nu bez ierobežojumiem, vai tikai ar ierobežojumiem.
4. Ārējas iedarbības ietekmē, piemēram, transportēšanas laikā radušies bojājumi, precīzi pagružot vai tai nokrītot, laikpistākļu vai citu dabas parādību ietekmē radušies bojājumi.
5. Ja remontu un daļu nomaiņu neveic uzņēmuma "Miele" apkalpošanas dienesta darbinieki, kas ir pilnvaroti un sertificēti šo pakalpojumu sniegšanai.
6. Ja netiek izmantotas uzņēmuma "Miele" oriģinālās rezerves daļas, kā arī "Miele" piederumi.
7. Stikla plīsumi un bojātas kvēlspuldzes.
8. Elektriskās strāvas un sprieguma svārstības, kas pārsniedz ražotāja norādīto pieļaujamo robežu vai ir zem tās.
9. Lietošanas instrukcijā sniegto apkopes un tīrīšanas noteikumu neievērošana.

## V Datu drošība

Personas dati tiek izmantoti tikai un vienīgi pasūtījuma izpildes vai garantijas pakalpojumu veikšanas vajadzībām, ņemot vērā datu aizsardzības tiesiskos nosacījumus.



# Produkta tehnisko datu lapas

Pielikumā ir visu šajā lietošanas un montāžas instrukcijā aprakstīto modeļu tehnisko datu lapas.

## Informācija par mājsaimniecības gāzes plīti virsmu

Saskaņā ar Regulu (ES) Nr. 66/2014

<b>MIELE</b>	
<b>Modeļa nosaukums/apzīmējums</b>	CS 7101-1
Gāzes degļu skaits	1
Gāzes degļa energoefektivitāte ( $EE_{\text{gas burner}}$ )	1. = 55,8
Ar gāzi darbināma gatavošanas padziļinājuma energoefektivitāte, rēķinot uz kg ( $EE_{\text{gas hob}}$ )	55,8





Vācija - Miele & Cie. KG, Carl-Miele-Straße 29, 33332 Gütersloh

CS 7101-1

lv-LV

M.-Nr. 11 480 510 / 02