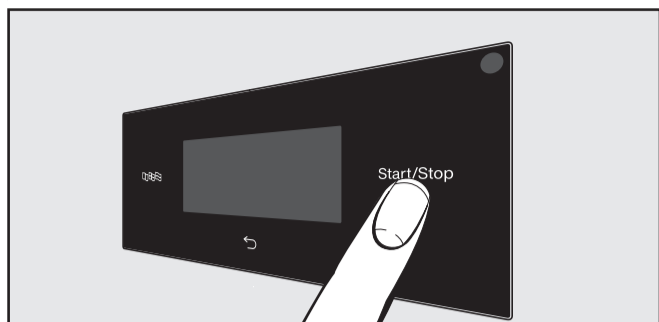
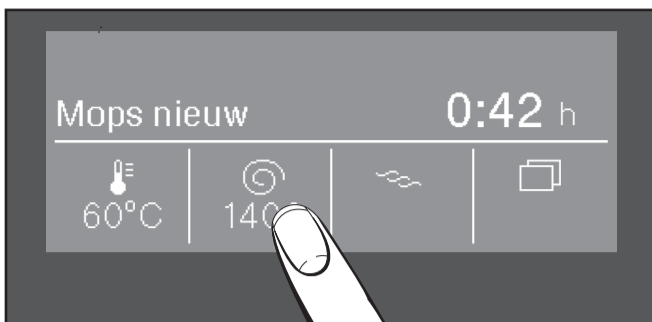


### Touchscreen en sensortoetsen

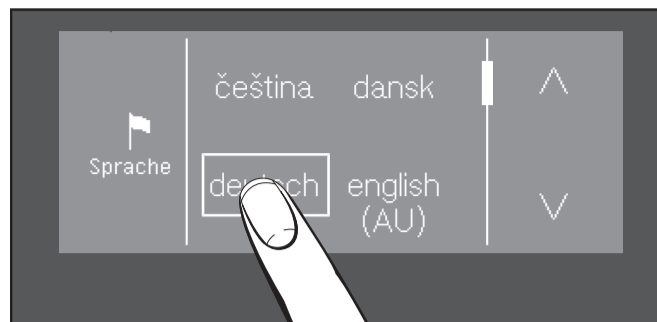


■ Schakel het apparaat met toets in. De sensortoetsen , , *Start/Stop* en de sensortoetsen in het display reageren op aanraking met de vingertoppen.



Met de sensortoetsen , of kunt u de temperatuur, het toerental of extra's wijzigen of activeren.

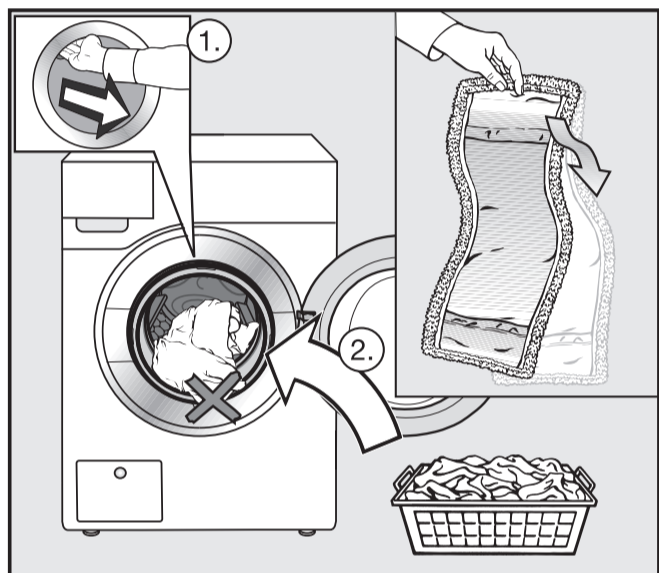
### 1 Taal selecteren



■ Raak de sensortoets aan.  
 ■ Raak de sensortoets of aan totdat de gewenste taal verschijnt.  
 ■ Selecteer een taal.

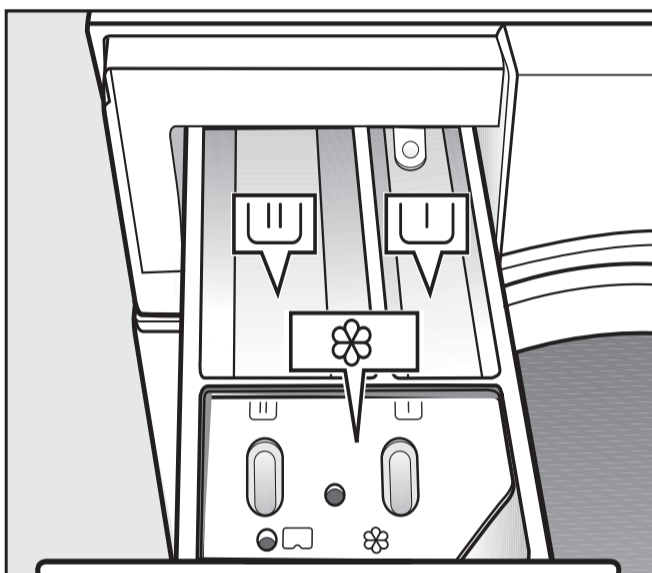
## Mops

### 2 Wasmachine vullen



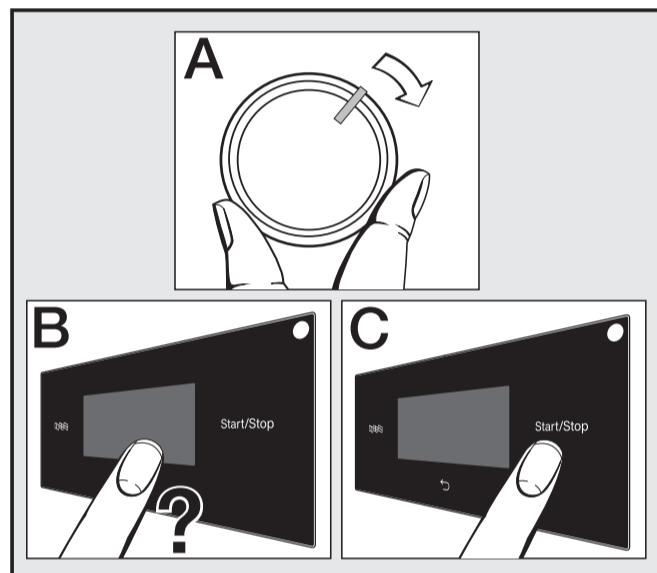
■ Schud de mops goed uit voor het wassen.  
 ■ Open de deur en plaats de mops in het apparaat.  
 ■ Sluit de deur. Zorg dat de mops niet tussen de deur komen.

### 3 Wasmiddel doseren



■ Doe wasmiddel in vakje .  
 ■ Doe voorbehandelmiddel in vakje .  
 Bij desinfectieprogramma's kunnen de vakken en met wasmiddel worden gevuld.

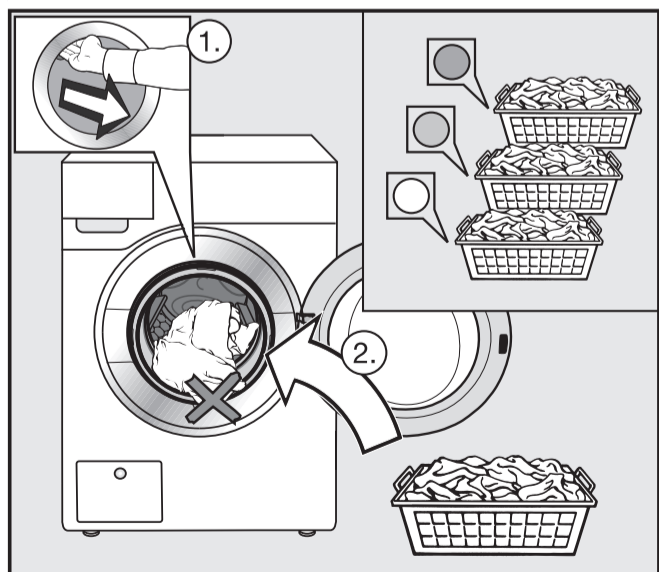
### 4 Programma kiezen en starten



■ Kies een programma (A).  
 ■ Selecteer een centrifugetoerental en extra's (B).  
 ■ Raak de sensortoets *Start/Stop* aan (C).

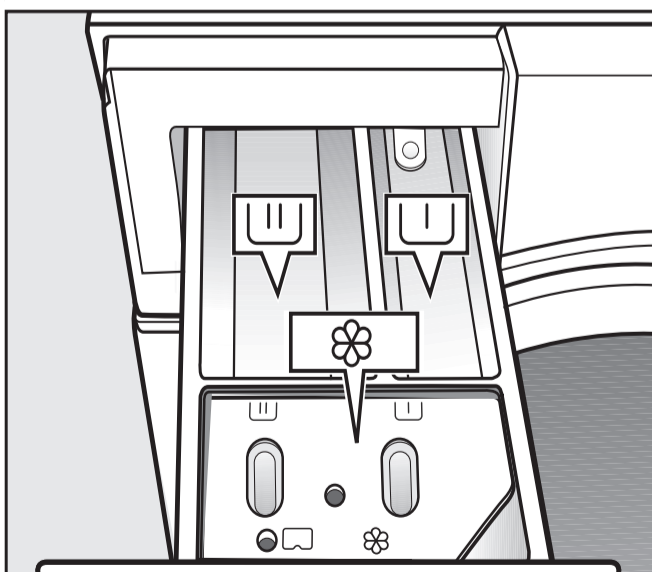
## Schoonmaakdoekjes

### 2 Wasmachine vullen



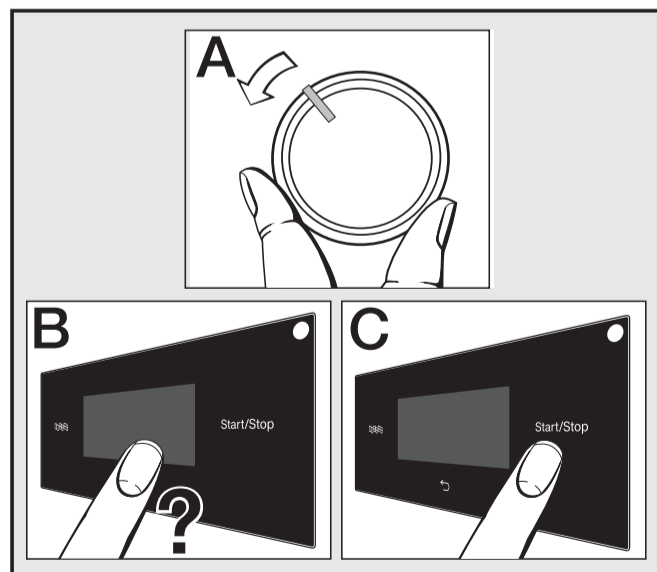
■ Sorteert de schoonmaakdoekjes op kleur.  
 ■ Open de deur en plaats de schoonmaakdoekjes in de machine.  
 ■ Sluit de deur. Zorg dat de schoonmaakdoekjes niet tussen de deur komen.

### 3 Wasmiddel doseren



■ Doe wasmiddel voor de voorwas in vakje , indien geselecteerd.  
 ■ Doe wasmiddel voor de hoofdwash in vakje .  
 ■ Doe voorbehandelmiddel in vakje .

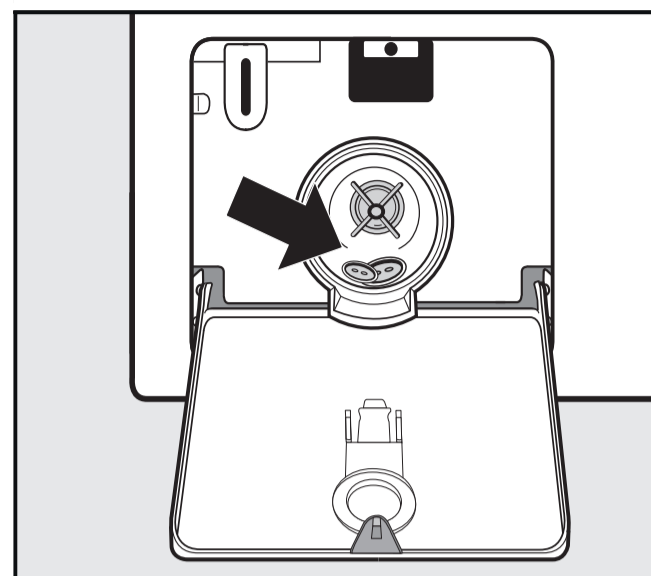
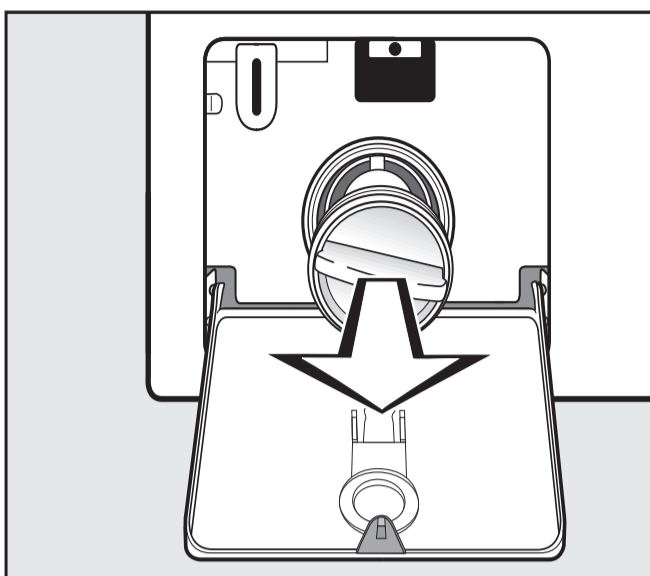
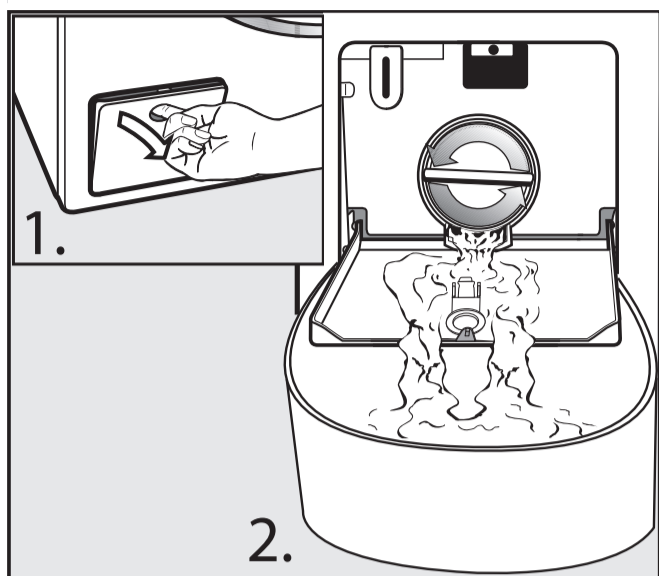
### 4 Programma kiezen en starten



■ Kies een programma (A).  
 ■ Selecteer een centrifugetoerental en extra's (B).  
 ■ Raak de sensortoets *Start/Stop* aan (C).



**Pluizenfilter en afvoerpomp dagelijks reinigen**



- Open het klepje van het afvoersysteem (1).
- Draai het pluizenfilter langzaam los totdat het water uit het apparaat stroomt (2).
- Draai het pluizenfilter er helemaal uit en verwijder het.
- Reinig het pluizenfilter grondig onder stromend water.
- Verwijder voorwerpen en reinig de binnenkant.
- Plaats het pluizenfilter weer terug en draai het vast.

Programma's voor mops		Belading
<b>Mops 60 °C</b> / <b>Mops plus 40 °C tot 90 °C</b>		<b>max. 8,0 kg</b>
Artikel	Mops van katoen, mengweefsels of microvezels.	
<b>Mops thermische desinfectie</b>		<b>max. 8,0 kg</b>
Artikel	Mops van katoen, mengweefsels of microvezels.	
<b>Mops chemothermische desinfectie</b>		<b>max. 8,0 kg</b>
Artikel	Mops van katoen, mengweefsels of microvezels.	
<b>Programma's voor schoonmaakdoekjes</b>		
<b>Doeken 60 °C</b> / <b>Doeken plus 40 °C tot 90 °C</b>		<b>max. 4,0 kg</b>
Artikel	Schoonmaakdoekjes van katoen, mengweefsels of microvezels.	
<b>Thermische desinfectie 85 °C/15 min</b>		<b>max. 4,0 kg</b>
Artikel	Schoonmaakdoekjes van katoen, mengweefsels of microvezels.	
<b>Chemothermische desinfectie</b>		<b>max. 4,0 kg</b>
Artikel	Schoonmaakdoekjes van katoen, mengweefsels of microvezels.	
<b>Pads 40 °C</b>		<b>max. 1,5 kg</b>
Artikel	Polijstspunzen of -schijven van microvezels.	
<b>Katoen PRO 60 °C</b>		<b>max. 8,0 kg</b>
Artikel	Textiel van mengweefsels (50% katoen en 50% polyester).	

Verdere programma's worden beschreven in de gebruiksaanwijzing.

