

427001374

HU Szárító szekrény

Telepítés

Kedves NIMO Ügyfelünk!

Gratulálunk kiváló termékválasztékához, és üdvözljük a NIMO családban, egy svédországi gyökerű globális családban.

Mi a NIMO-nál köszönjük bizalmát, és jó szórakozást kívánunk új szárítókemencéjéhez.

A jó szárítószekrény legyen jól megtervezett, jól szárítsa meg a ruhaneműt, legyen kevés a környezetre gyakorolt hatása, legyen felhasználóbarát, időt és energiát takarít meg, tartós és megbízható. A NIMO mindezeket a funkciókat kínálja Önnek.

Amikor megvásárol egy NIMO terméket, biztos lehet abban, hogy a belseje ugyanolyan jó, mint a külseje, és hogy a termék elkészítéséhez szükséges etika és erkölcs ugyanolyan magas, mint a minőség és a funkció. Ez svéd minőség

Kérjük, a termék első használata előtt olvassa el a termék használati és gondozási útmutatóját. Ez segít abban, hogy a lehető legjobb eredményt hozza ki termékéből és minden funkciójából.

Ha bármilyen kérdése van, ne habozzon hívjon minket, vagy lépjen kapcsolatba velünk weboldalunkon keresztül.

Üdvözlettel: Svédország és a NIMO csapata.

**Gyártó:** NIMO-VERKEN AB  
Box 288  
542 23 Mariestad  
Sweden  
info@nimoverken.com  
www.nimoverken.com



Fenntartjuk a jogot az előzetes értesítés nélküli változtatásokra.

Dokumentnummer: 427001374 / 02

# Tartalom

1	Biztonság	4
1.1	Szimbólumok	5
2	Műszaki adatok	6
3	Telepítés	7
3.1	Kicsomagolás	7
3.2	Mechanikai telepítés	8
4	Kiürítési rendszer	10
4.1	Friss levegő	10
4.2	Az elszívott levegő beállítása	11
5	Elektromos csatlakozás	13
6	Nyelvi beállítások	14
7	Audit	15
8	Információk a selejtezésről	16
8.1	A használaton kívüli eszköz ártalmatlanítása	16
8.2	A csomagolás kezelése	16
8.3	A csomagolás kezelése NÉMETORSZÁG	18

Tartsa ezt az útmutatót, hogy későbbi használatra mindig kéznél legyen

## 1 Biztonság

**Ezeket a biztonságos üzemeltetésre vonatkozó megjegyzéseket a hibás működés és a szükségtelen baleseti kockázatok miatt állítottuk össze, és ezeket a szárítószekrény telepítése és üzembe helyezése előtt kerülni kell.**

**NE MÓDOSÍTSA EZT A TERMÉKET.**

A szárítószekrényt zárt térben kell felszerelni és tartani.

**VIGYÁZAT** Ez a készülék csak vízzel mosott textíliákkal való szárításra szolgál. Szárítás előtt vegyen ki minden tárgyat a zsebéből, például az öngyújtókat és a gyufát.

Karbantartást csak a gyártó végezhet. Az ügyfélszolgálatot a gyártó vagy hasonló képesítéssel rendelkező személyek végzik.

Csak jóváhagyott pótalkatrészek használhatók. Győződjön meg arról, hogy az áramellátás ki van kapcsolva, mielőtt szervizelné vagy alkatrészeket cserélne.

### **Az EU-ban történő telepítésre vonatkozik**

Ezt a szárítószekrényt 8 év feletti gyermekek és különböző fogyatékossgal élő vagy nem megfelelő gyakorlattal rendelkező személyek (beleértve a gyermekeket is) használhatják, feltéve, hogy felügyelet alatt állnak, vagy megkapják és megértik a biztonságos használatra vonatkozó utasításokat.




Gyermekek nem játszhatnak a készülékkel.

## Használható az EU-n kívüli országokban történő telepítésre

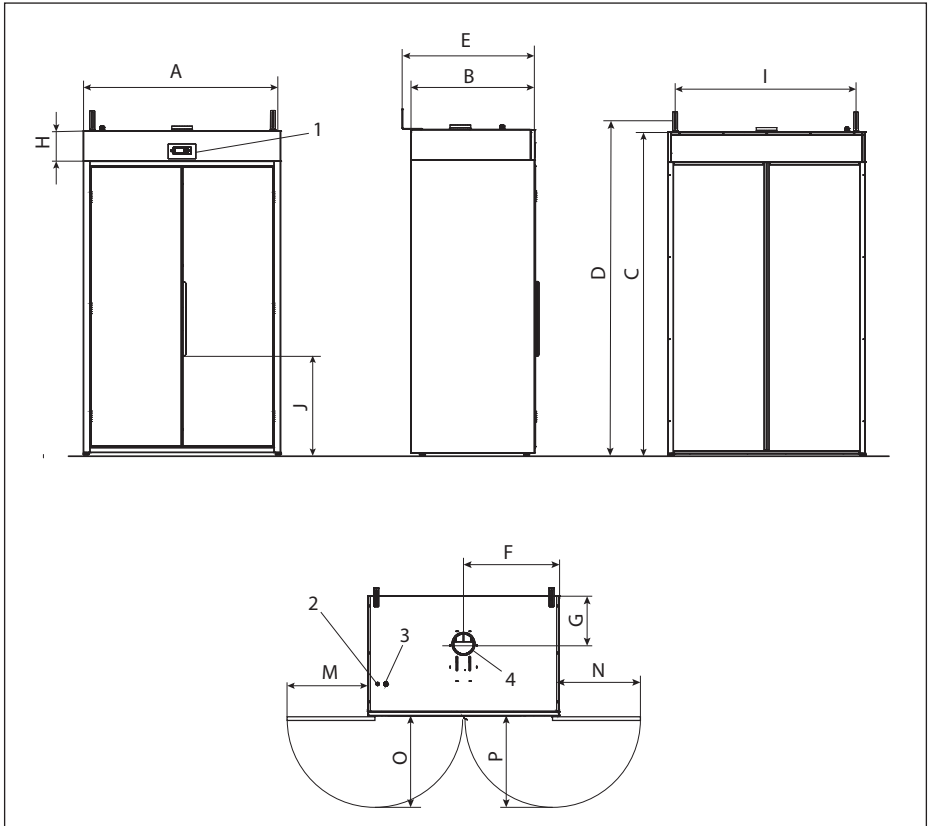
A készüléket nem használhatják különféle fogyatékossgal élő személyek (beleértve a gyermekeket is), vagy nem rendelkeznek megfelelő tapasztalattal és tudással.

A készüléket csak felügyelet mellett használhatják, vagy ha a biztonságukért felelős személytől utasításokat kaptak a készülék használatára vonatkozóan. A gyermekeket felügyelni kell, hogy ne játsszanak a készülékkel.

### 1.1 Szimbólumok

	Vigyázat
	A gép használata előtt olvassa el az utasításokat
	Legyen óvatos, mert a szárítószekrény rendkívül nehéz, és könnyen felborulhat.

## 2 Műszaki adatok



1	Vezérlőpanel
2	Elektromos csatlakozás külső ventilátorokhoz
3	Elektromos csatlakozás az elektromos hálózathoz
4	Elszívó csatlakozás $\varnothing 125$ mm. Tartósan külön légcatornához vagy általános szellőzéshez csatlakoztatva.

	A	B	C	D	E	F	G	H	I	J	M	N	O	P
mm	1200	750	1970	2035	820	600	300	185	1100	600	535	510	580	535

Elszívott levegő csatlakozás  $\varnothing 125$  mm, megengedett legnagyobb nyomásesés 70 Pa, ami egy kb. 23 m.  $\varnothing 160$  mm egy kb. 70 m.

Nettó tömeg: 134 kg.

## 3 Telepítés

Helyezze a szárítószekrényt oda, ahol el szeretné helyezni.

Az állítható adagolót körülvevő hevederekkel a szárítószekrény felemelhető.

Állítsa be a szárítószekrényt az állítható lábakkal. Ügyeljen arra, hogy az ajtók felső élei egy vonalban legyenek.



Legyen óvatos, mert a szárítószekrény rendkívül nehéz, és könnyen felborulhat. Ne mozgassa egyedül a szekrényt, ezt két embernek kell elvégeznie.

### 3.1 Kicsomagolás

Távolítson el minden csomagolóanyagot; Ne használjon éles szerszámokat, amelyek károsíthatják a terméket.

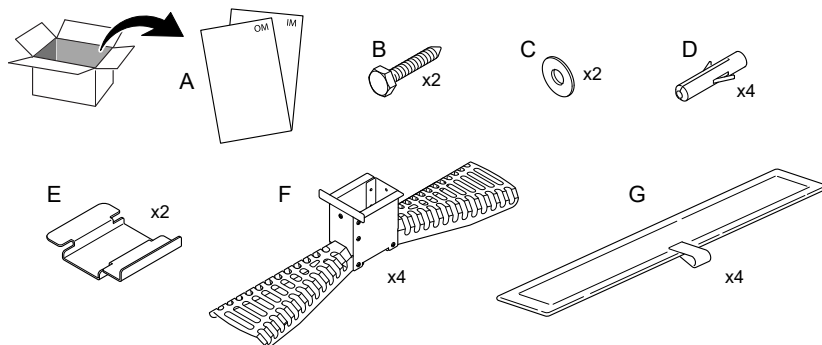
Ellenőrizze, hogy a termék nem sérült-e meg szállítás közben. Bármilyen szállítási sérülést 7 napon belül jelenteni kell a kereskedőnek.

Kicsomagolás után ellenőrizze, hogy a termék sértetlen-e. A sérüléseket, hibákat és hiányzó alkatrészeket azonnal jelenteni kell a kereskedőnek.

#### A teljes szállításnak tartalmaznia kell:

- Szerelt tetejű szekrény.
- Készlet
- Használati útmutató
- Telepítés

#### Készlet



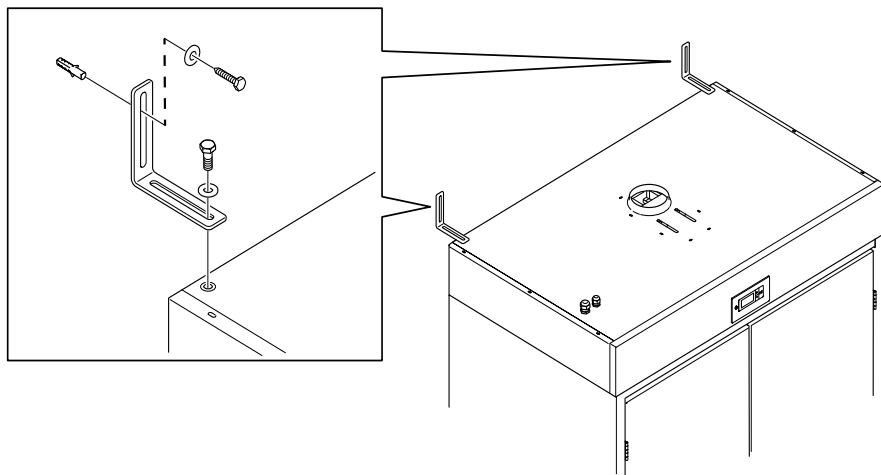
A	Használati/beépítési útmutató	E	Rozsdamentes acél fedőlemez
B	Csavar T6S 8x75	F	Rozsdamentes acél akasztó
C	Alátét 8,4x17x1,6	G	Szősz szűrő
D	Nylon dugó Ø10		

## 3.2 Mechanikai telepítés



A szárítószekrényt úgy kell a falba rögzíteni, hogy ne boruljon fel.

A fali konzolok szállításkor a szárítószekrény tetejére vannak rögzítve. Távolítsa el a fali konzolokat, forgassa el és szerelje fel az ábrán látható módon. (A csavarokat és a műanyag dugókat tartalmazza.)





### 3.3 Szűk terek

A szállítás megkönnyítése érdekében hevederek vannak akasztva a beállító lábak köré.

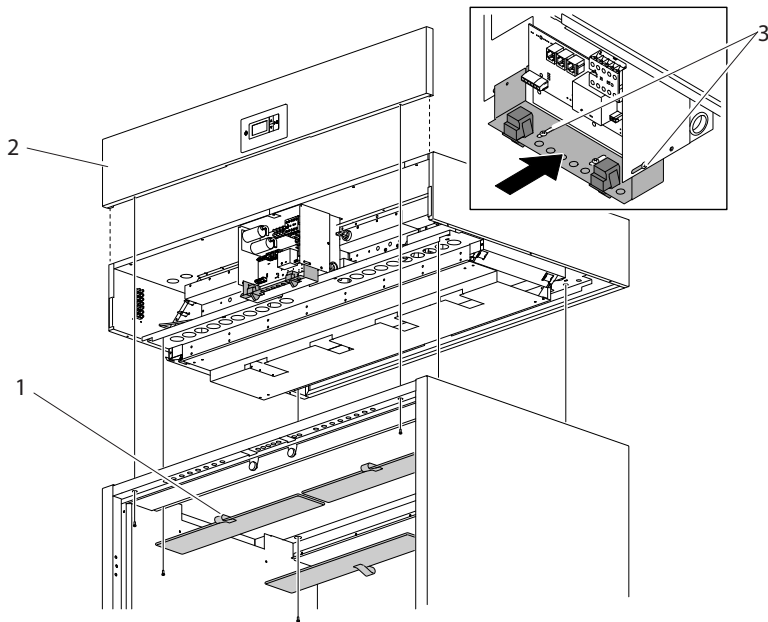
A szárítószekrény felső része 49 kg súlyú, és lehetővé teszi a magasság és a súly csökkentését érdekében a legszűkebb helyen történő szállításhoz. A szekrény aljzatának magassága ekkor 1785 mm.

A szárítószekrény levételéhez a raklapról. Emelje fel a szárítószekrény egyik oldalát a hevederekre, és csúsztassa a szárítókemencét a raklap ellenkező oldalára. Ha a szárítószekrény hozzáér a padlóhoz, emelje kissé feljebb a szárítószekrényt, hogy a raklapot ki lehessen venni.

Lazítsa meg a felső részt.

A felső rész négy csavarral van az alsó részhez csavarozva.

- Nyissa ki az ajtókat, emelje ki a függesztőket és vegye ki a négy szűrőt (1).
- Lazítsa meg a két csavart (Torx T20) az elülső panel alatt (2). Négyzet alakú lyukak a keretben.
- Csúsztassa felfelé az előlapot, amíg el nem válik a vezetőperemektől.
- Óvatosan válassza le az alaplaphoz rögzített moduláris kábelt, és emelje le az előlapot.
- Óvatosan válassza le az alaplaphoz rögzített moduláris kábelt, és emelje le az előlapot.



- Lazítsa meg a négy rögzítőcsavart, amelyek a teljes tetőt a helyükön tartják. A csavarok két rögzítősinbe süllyesztettek, kettő a szekrény hátulján, kettő pedig az ajtóban. Lásd a jelölőt az ábrán.
- Finoman emelje le a felső részt.

## 4 Kiürítési rendszer

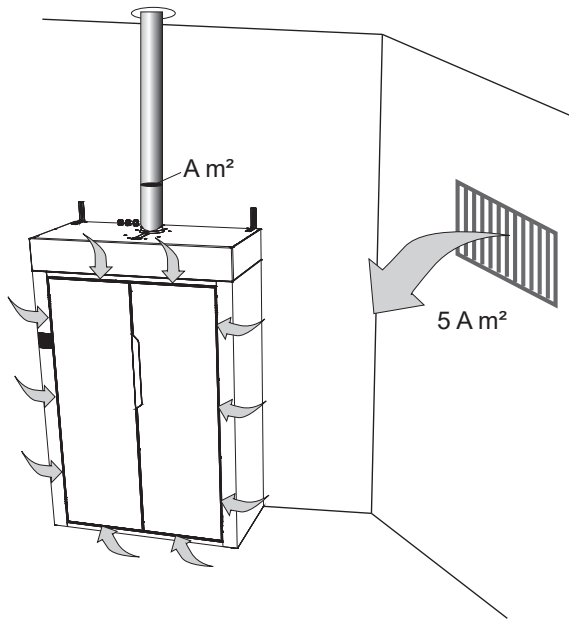
### 4.1 Friss levegő

A szárítószekrényt közvetlenül a szellőzőcsatornához kell csatlakoztatni (nem közbenső csöveken vagy tömlőkön keresztül).

A szárítószekrény elszívott levegő térfogatárama akár 250 köbméter óránként. Ez a levegőt először abból a helyiségből kerül eltávolításra, ahol a szárítószekrény található.

Ügyelni kell arra, hogy kívülről friss levegő ugyanolyan áramlási sebességgel jusson be a helyiségbe, mint a helyiségből távozó levegő.

A légbemlő felületének ötször nagyobbak kell lennie, mint az elvezető levegő cső felülete. A rács/csappantyú ellenállása nem haladhatja meg a 10 Pa-t (0,1 mbar).



A szekrény a szárító helyiségben negatív nyomással működik.

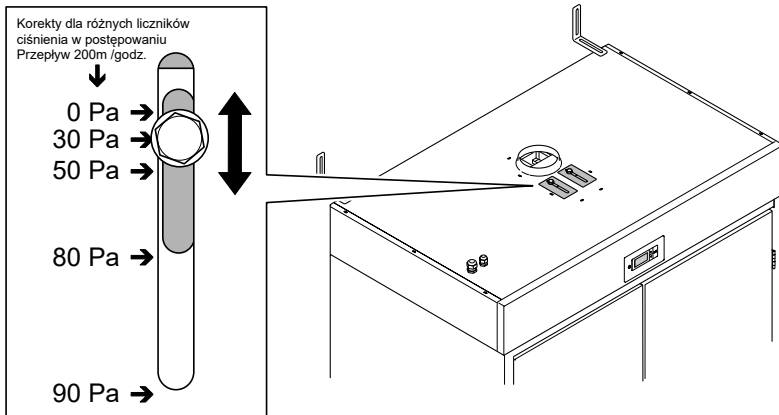
A levegőt két ventilátor szívja be a szekrény felső részén található légbemlőn és a szekrény ajtóreszén keresztül.

## 4.2 Az elszívott levegő beállítása

A szárítószekrény akkor működik a leghatékonyabban, ha a légáramlás optimális, kb. 200 m<sup>3</sup>/h.

A szárítószekrény tetején egy csappantyú található, amely a légszűrő nyomásesésének megfelelő értékre állítható. A legnagyobb megengedett nyomásesés 70 Pa. Ha a nyomásesés nagyobb, akkor külső ventilátort kell beszerezni. A szárítószekrény elektromos csatlakozással rendelkezik egy külső ventilátorhoz.

Egy egyenes sima szellőzőcsatorna 23 m-en, a szekrényhez csatlakoztatva 70Pa nyomásesést eredményez.



### Mérje meg a légáramlást a csatornában

A légszűrőcsatornában lévő légáramlás légmennyiségmérővel mérhető.

A mérési pontot a lehető legközelebb kell elhelyezni a szekrény tetejéhez az evakuációs csatornában.

### Csökkentse a lefolyást

Ha a csatorna úgy van méretezve, hogy az elszívott levegő mennyisége meghaladja a 200 m<sup>3</sup>/h-t, akkor az elszívás a szekrény tetejére szerelt kilépő csappantyúval korlátozható.

### A nyomásesés kiszámítása

A nyomásesés mérőműszer nélküli becsléséhez a következő táblázat használható.

A következő eljárási szabályok betartása javasolt:

- Azonosítsa a szellőzőcsatorna alkatrészeit a légáramlás irányában.
- Olvassa el a táblázatban az egyes komponensek parciális nyomásesését.
- Számítsa ki a teljes nyomásesést minden részleges nyomásesés hozzáadásával.
- Állítsa be a szekrény tetején található kimeneti csappantyút a számított nyomáseséshez.

A táblázat a szellőztetőrendszer általános összetevőit mutatja be.

A táblázatban szereplő információk iránymutatásként értelmezendők.

További információért forduljon a jelenlegi rendszer gyártójához.

MEGJEGYZÉS: Az értékek 200m<sup>3</sup>/h légáramlásra vonatkoznak.

**Például:**

Alkatrészek	Átmérő/mm	Pa/m
Kerek csatorna	125	3
Könyök 90°	125	6,4
Könyök 45°	125	3

Egy 10 m hosszú, 125 mm-es csatorna 3 90°-os ívvel megközelítőleg  $(10 \times 3) + (3 \times 6,4) = 49,2$  Pa nyomásesést ad.

Állítsa a szekrény tetején lévő kimeneti fedelet 50 Pa-ra.

**Növelje a vízvezetést**

A maximális nyomásesés túllépése esetén szükség lehet egy kiegészítő ventilátorra (külső csatornaventilátorra).

A szárítási eredményt negatívan befolyásolja, ha az áramlás túl alacsony lesz.

## 5 Elektromos csatlakozás

A szárítószekrény egy többpólusú kapcsolón keresztül csatlakozik a 400V 3N AC 50Hz feszültséghez.

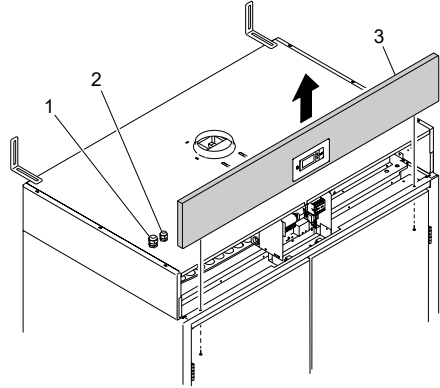
Teljes teljesítmény 6,2 kW.

Biztosíték 10A lassú, 13A automatikus biztosíték.

Ellenőrizze, hogy a csatlakozó áram egyezik-e a típustáblán szereplő adatokkal, és hogy a tápkábel megfelelően földelve van-e a vonatkozó szabványnak megfelelően. Javasoljuk, hogy a tápkábelt hibaáram-megszakítóval (RCD) szerelje fel.

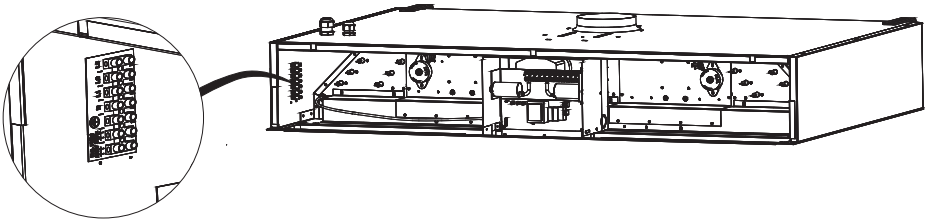
A gyártó elhárít minden felelősséget, ha az elektromos csatlakozást nem a jelen használati útmutatóban leírtak szerint tervezték.

A készülék elektromos csatlakoztatását az érvényes elektromos biztonsági előírásoknak megfelelően kell elvégezni.



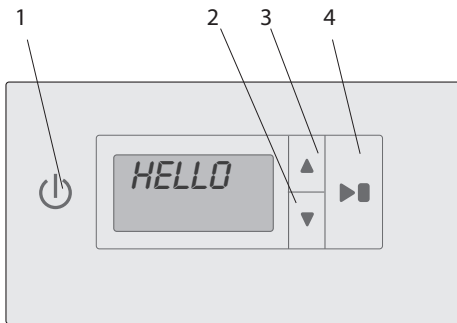
1	Csatlakozás külső ventilátorokhoz
2	Csatlakozás az elektromos hálózathoz
3	Bezel

- Lazítsa meg a két csavart (Torx T20) az előlő panel alatt (3). Négyzet alakú lyukak a keretben.
- Csúsztassa felfelé az előlapot, amíg el nem válik a vezetőperemektől.
- Óvatosan lazítsa meg a kártyához rögzített moduláris érintkezőt.
- Emelje le az előlapot.
- Csatlakoztassa a tápkábelt a sorkapocshoz.



## 6 Nyelvi beállítás

- Győződjön meg arról, hogy a szárítószekrény fő BE/KI kapcsolója ki van kapcsolva. A kijelző nem világít.
- Tartsa lenyomva a **FEL** és **LE NYÍL GOMBOKAT**, és nyomja a **BE/KI** kapcsolót „ON” állásba. A kijelző világít, és a felső sorban villog a 'P105' felirat, amely a nyelv beállításának paramétere. Ha más érték jelenik meg, használja a **LE** vagy **LE NYÍL** gombokat a megfelelő paraméterhez való lépéshez.
- Nyomja meg a **START/STOP** gombot a megerősítéshez.  
Az aktuális nyelvhez tartozó sor most villog. A nyelvek számmel rendelkeznek, ahogy az alábbi listában látható.
- Lépjen át a kívánt nyelvre a **FEL** vagy **LE NYÍL** gombokkal.
- A beállított érték mentéséhez nyomja meg a **START/STOP** gombot.
- Az üzemmódba való visszatéréshez nyomja meg a **LE NYÍL** billentyűt.



1	ON / OFF
2	LE NYÍL
3	FEL NYÍL
4	START / STOP

Nyelv szimbólum	Megjelenítési nyelv
0	Angol
1	Svéd
2	Norvég
3	Dán
4	Fnn
5	Olasz
6	Francia
7	Német
8	Spanyol
9	Portugál
10	Német

## 7 Audit



Csak felhatalmazott személyzet végezheti.

A gép teljes felszerelése után és használat előtt működési próbát kell végezni.

Mielőtt a gépet egy javítás után újra használni lehetne, mindig el kell végezni a működési ellenőrzést.

- Válassza ki a kívánt programot, és ellenőrizze, hogy a szárítószekrény felmelegszik-e, és nem hallható-e szokatlan zaj.

### **Működési**

Az összes teszt sikeres elvégzése után a gép üzemkész.

Ha a tesztek sikertelenek, vagy hibákat vagy hiányosságokat észlelt, forduljon a helyi szervizszervezethez vagy beszállítóhoz.

## 8 Információ a selejtezésről

### 8.1 A használaton kívüli eszköz ártalmatlanítása


A gép leselejtezése előtt gondosan ellenőrizze annak fizikai állapotát és azt, hogy fennáll-e a veszélye annak, hogy a szerkezet egyes részei leesnek vagy eltörnek.

A berendezés alkatrészeinek ártalmatlanítása azok speciális tulajdonságaitól függ (pl. fémek, olajok, zsírok, műanyagok, gumi stb.).

A jogszabályok országonként eltérőek. Kövesse annak az országnak a törvényi és szabályozási követelményeit, ahol a készüléket selejtezni kívánja.

Általánosságban elmondható, hogy a készüléket egy speciális újrahasznosító/selejtező központba kell vinni.

Szerelje szét a készüléket, és válassza szét az alkatrészeket kémiai tulajdonságaik szerint. A kompresszor viszszanyerhető és újrahasznosítható kenőolajat és hűtőfolyadékot tartalmaz, a hűtő alkatrészei pedig veszélyes hulladékok, amelyek a vegyes háztartási hulladéknak tekinthetők.




	<p>A készüléken lévő szimbólum azt jelenti, hogy ez a készülék nem minősül háztartási hulladéknak, hanem megfelelően kell ártalmatlanítani, ezzel elkerülve a környezetre és az egészségre gyakorolt negatív hatásokat. Az eszköz újrahasznosításával kapcsolatos további információért forduljon helyi képviselőjéhez, forgalmazójához, ügyfélszolgálatához vagy a helyi újrahasznosítási hatóságokhoz.</p>
---	--

**Fontos: A készülék leselejtezésekor minden címkét, jelen útmutatót és a készülékre vonatkozó egyéb dokumentumot meg kell semmisíteni.**

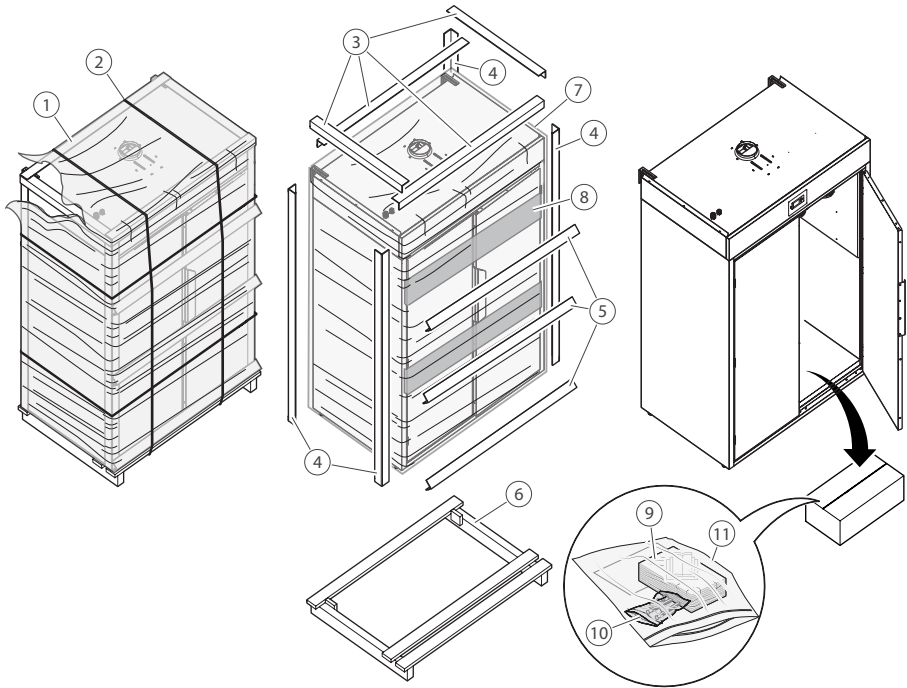
### 8.2 A csomagolás kezelése

A csomagolást annak az országnak az előírásai szerint kell ártalmatlanítani, ahol a készüléket használják. A csomagoláshoz használt összes anyag környezetbarát.

Megfelelő hulladékégető műben tárolható, újrahasznosítható vagy elégethető. Az újrahasznosítható műanyag alkatrészek a következő példák szerint vannak megjelölve.

	<p>Polietilén:</p> <ul style="list-style-type: none"><li>• Csomagolás</li><li>• Műanyag zacskó használati utasítással</li></ul>
	<p>Polipropilén:</p> <ul style="list-style-type: none"><li>• Ragasztószalag</li></ul>
	<p>Polisztirol expandiertes:</p> <ul style="list-style-type: none"><li>• Habosított polisztirol</li></ul>





Poz.	Leírás	Kód	Típus
1	Csomagoló fólia	LDPE 4	Szintetikus
2	Műanyag szalag	PET 1	Szintetikus
3	A tetején karton védőrúd	PAP 20	PAPÍR
4	Karton védőcsík sarok	PAP 20	PAPÍR
5	Karton védőrúd	PAP 20	PAPÍR
6	Alvázvédelem	FOR 50	Fa
7	Műanyag borítás	LDPE 4	Szintetikus
8	Zöld szíj	LDPE 4	Szintetikus
9	Csomagoló fólia	LDPE 4	Szintetikus
10	Nejlonzacskó	LDPE 4	Szintetikus
11	Nejlonzacskó	LDPE 4	Szintetikus

## 8.3 A csomagolás kezelése NÉMETORSZÁG

Frissített információk a használt berendezések ártalmatlanításáról

Az elektromos és elektronikus berendezésekről szóló törvény (Elektra) számos követelményt tartalmaz az elektromos és elektronikus berendezések kezelésére vonatkozóan. A legfontosabbakat itt gyűjtöttük össze.

### 1. A HULLADÉK felszerelések elkülönített gyűjtése

A hulladékká vált elektromos és elektronikus berendezéseket hulladéknak nevezzük. A régi berendezések tulajdonosainak a válogatatlan kommunális hulladéktól elkülönítve kell gyűjteniük. A régi készülékek nem a háztartási hulladékok közé tartoznak, hanem a speciális gyűjtő- és visszavételi rendszerekbe.

### 2. Elemek és akkumulátorok, izzók

A használt készülékek tulajdonosainak főszabály szerint a gyűjtőhelyre történő átadás előtt szét kell választani a használt elemeket és akkumulátorokat, amelyeket a régi készülék nem zár be, valamint a régi készülékből roncsolásmentesen eltávolítható izzólámpákat. Ez nem vonatkozik arra az esetre, ha a hulladék berendezést közcélú hulladékartalmatlanító közreműködésével készítik elő újrahasználatra.

### 3. Visszaküldési lehetőségek a régi berendezésekhez

A magánháztartásból származó hulladékot a tulajdonosok térítésmentesen leadhatják a lakossági hulladéklerakók gyűjtőhelyein, vagy a választó érdekében a gyártók, forgalmazók által létrehozott gyűjtőhelyeken.

Feltételezi, hogy a legalább 400 m<sup>2</sup>-es elektromos és elektronikai berendezéseket árusító üzletek, valamint a legalább 800 m<sup>2</sup> összterületű élelmiszerüzletek, amelyek évente többször vagy állandó jelleggel kínálnak elektromos és elektronikus berendezéseket és biztosítják a az elektromos és elektronikus berendezések visszavételének kötelezettségével. Ez vonatkozik a távközlési úton történő értékesítésre is, ha az elektromos és elektronikai berendezések raktározási és kiszállítási területe legalább 400 m<sup>2</sup>, vagy az összes raktározási és kiszállítási terület legalább 800 m<sup>2</sup>.

Elvileg a forgalmazóknak biztosítaniuk kell, hogy megfelelő visszavételi lehetőségeket biztosítsanak az adott végfelhasználótól ésszerű távolságban.

A régi készülék térítésmentes visszaküldésének lehetősége a visszavételre kötelezett forgalmazók esetében fennáll többek között abban az esetben, ha hasonló, azonos funkciójú új készüléket adnak át végfelhasználónak. Új készülék magánháztartásba szállítása esetén az azonos típusú régi készülék is ingyenesen leadható átvétel céljából; Ez vonatkozik az 1., 2. vagy 4. kategóriájú eszközök távközlési eszközzel történő értékesítésére a 2. § (2) bekezdése szerint. 1. ElektroG, nevezetesen a „hőcserélők”, „kijelzőképernyős eszközök” vagy „nagy méretű eszközök” (ez utóbbiak külső mérete legalább 50 centiméternél nagyobb).

A végfogyasztóktól az adásvételi szerződés megkötésekor ennek megfelelő visszaküldési szándékot kérünk. Ezen túlmenően lehetőség van a 25 centiméternél nem nagyobb régi berendezéseket bármilyen külső méretben ingyenesen visszaküldeni a kereskedők átvételi pontjaira, új készülék vásárlásától függetlenül, készüléktípusonként legfeljebb három régi készülék erejéig.

### 4. Adatvédelmi irányelvek

A hulladék berendezések gyakran érzékeny személyes adatokat tartalmaznak. Ez vonatkozik az információk és távközlési berendezésekre, például számítógépekre és okostelefonokra. Kérjük, saját érdekében vegye figyelembe, hogy a régi készülékeken lévő adatok törléséért minden végfelhasználó felelős.

### 5. Az áthúzott szemeteskuka szimbólum jelentése

Az elektromos és elektronikus berendezéseken rendszeresen feltüntetett áthúzott szemeteskuka szimbólum azt jelzi, hogy a szóban forgó készüléket élettartama végén a válogatatlan kommunális hulladéktól elkülönítve kell gyűjteni.

