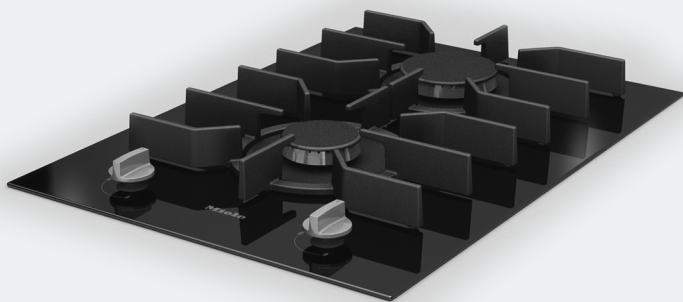


Istruzioni d'uso e di montaggio Piano cottura a gas SmartLine



Leggere **assolutamente** le presenti istruzioni d'uso e di montaggio prima di procedere al posizionamento, all'installazione e alla messa in funzione dell'elettrodomestico. In questo modo si evitano danni a se stessi e alle apparecchiature.

Il piano cottura può essere utilizzato anche in paesi diversi rispetto a quello indicato sull'apparecchio. La versione specifica del paese e il tipo di allacciamento del piano cottura hanno un'influenza importante sul suo sicuro funzionamento. Per l'utilizzo in un paese diverso rispetto a quello di destinazione indicato sull'apparecchio, rivolgersi all'assistenza tecnica del paese in questione.

Indicazioni per la sicurezza e avvertenze	5
Il Vostro contributo alla tutela dell'ambiente	16
Panoramica	17
Piano cottura	17
Manopole	18
Brucciatori	19
Accessori in dotazione	20
Stoviglie	21
Al primo avvio	22
Pulire per la prima volta l'elemento SmartLine.....	22
Mettere in funzione per la prima volta l'elemento SmartLine	22
Modalità di utilizzo	23
Accensione.....	23
FlameGuard.....	23
Regolare la fiamma.....	24
Spegnimento	24
Consigli per risparmiare energia elettrica	25
Dispositivi di sicurezza	26
Sicurezza di accensione termoelettrica.....	26
Pulizia e manutenzione	27
Pulire la superficie in vetroceramica.....	28
Pulire le manopole.....	29
Pulire le griglie	29
Pulire i bruciatori.....	30
Riassemblare i bruciatori.....	30
Cosa fare se...	31
Accessori su richiesta	33
Assistenza tecnica	34
Contatti in caso di guasto	34
Targhetta dati.....	34
Garanzia	34
Installazione	35
Istruzioni di sicurezza per il montaggio	35
Distanze di sicurezza.....	36

Indice

Indicazioni relative al montaggio – cornice rialzata	39
Intaglio piano di lavoro – cornice rialzata	41
Listelli di copertura – cornice rialzata	44
Misure d'incasso – rialzato	45
Incasso – cornice rialzata	46
Indicazioni per l'incasso – a filo.....	48
Intaglio piano di lavoro – a filo.....	50
Listelli intermedi – a filo	53
Misure d'incasso - a filo	54
Incasso – a filo.....	55
Allacciamento gas	57
Potenza bruciatori	59
Allacciamento elettrico	60
Commutazione su un altro tipo di gas	61
Tabella ugelli.....	61
Sostituzione ugelli	62
Sostituzione ugelli principali.....	62
Sostituzione ugello del minimo	62
Verificare il funzionamento degli ugelli	63
Schede prodotti	64

Indicazioni per la sicurezza e avvertenze

Questo elettrodomestico è conforme alle vigenti norme in materia di sicurezza. Un uso improprio può comunque causare danni a persone e/o cose.

Leggere attentamente le istruzioni d'uso e di montaggio prima di mettere in funzione il piano cottura. Contengono informazioni importanti su incasso, sicurezza, uso e manutenzione. In questo modo si evitano danni a se stessi e al piano cottura.

Ai sensi della norma IEC 60335-1, Miele avvisa espressamente che è assolutamente necessario leggere e seguire le informazioni contenute nel capitolo per l'installazione dell'elettrodomestico nonché le indicazioni e le avvertenze di sicurezza.

Miele non risponde dei danni che derivano dall'inosservanza di queste avvertenze.

Conservare le presenti istruzioni d'uso e di montaggio e consegnarle anche a eventuali altri utenti.

Indicazioni per la sicurezza e avvertenze

Uso corretto

- ▶ Questo piano cottura è destinato esclusivamente all'uso domestico.
- ▶ Questo apparecchio non è destinato all'impiego in ambienti esterni.
- ▶ Esso è destinato esclusivamente all'uso in ambito domestico per preparare e tenere in caldo le pietanze. Qualsiasi altro impiego non è ammesso.
- ▶ Le persone che per le loro capacità fisiche, sensoriali o psichiche o per la loro inesperienza o non conoscenza non siano in grado di utilizzare in sicurezza il piano cottura, non devono farne uso senza la sorveglianza e la guida di una persona responsabile. I bambini più grandi e responsabili (dagli otto anni) possono eventualmente utilizzare l'elettrodomestico senza sorveglianza solo ed esclusivamente se è stato loro spiegato come funziona e se sono in grado di farlo funzionare in tutta sicurezza. È importante che sappiano riconoscere e comprendere quali pericoli possono derivare da un uso non corretto dell'apparecchio.

Bambini

- ▶ Tenere lontano dal piano cottura i bambini al di sotto degli otto anni, in alternativa sorvegliarli costantemente.
- ▶ I ragazzini più grandi e responsabili (a partire dagli otto anni) possono eventualmente utilizzare l'apparecchio senza sorveglianza solo ed esclusivamente se è stato loro spiegato come effettuare questa operazione e sono in grado di farlo in tutta sicurezza. È importante che sappiano riconoscere e comprendere quali pericoli possono derivare da un uso non corretto dell'apparecchio.
- ▶ I bambini non possono pulire il piano cottura senza sorveglianza.
- ▶ Sorvegliare i bambini che si trovano nelle immediate vicinanze dell'apparecchio. Non permettere loro di giocarci.
- ▶ Quando è in funzione, il piano cottura diventa molto caldo e rimane tale per un po' di tempo anche dopo che è stato spento. Tenere quindi lontani i bambini dall'apparecchio finché non si è raffreddato a sufficienza, per evitare che possano scottarsi.
- ▶ Pericolo di ustioni! Non riporre in vano sopra o dietro il piano cottura oggetti che potrebbero attirare l'attenzione dei bambini. Gli oggetti potrebbero indurre i bambini a salire sull'apparecchio.
- ▶ Pericolo di bruciarsi e ustionarsi Posizionare i manici di pentole e padelle di lato, verso il piano di lavoro, affinché i bambini non possano rovesciarsi i recipienti addosso e quindi ustionarsi.
- ▶ Pericolo di soffocamento. I bambini giocando possono avvolgersi nel materiale d'imballaggio (p.es. pellicole) oppure infilarselo in testa e soffocare. Tenere il materiale d'imballaggio lontano da bambini eventualmente presenti in casa.

Indicazioni per la sicurezza e avvertenze

Sicurezza tecnica

- ▶ Riparazioni o lavori di installazione e di manutenzione non correttamente eseguiti possono mettere seriamente in pericolo l'utente. Lavori di installazione e manutenzione nonché riparazioni possono essere eseguiti solo da personale tecnico qualificato.
- ▶ Un piano cottura danneggiato può essere pericoloso per la sicurezza. Controllare che l'elettrodomestico non presenti danni visibili. Non mettere mai in funzione un piano cottura difettoso.
- ▶ È possibile il funzionamento temporaneo o permanente su un sistema di alimentazione di energia elettrica autosufficiente o non sincrono alla rete (come reti autonome, sistemi di backup). Requisito per il funzionamento è che il sistema di alimentazione di energia elettrica rispetti le normative EN 50160 o similari.
Le misure di sicurezza previste nell'impianto domestico e per questo prodotto Miele devono essere garantite per funzionalità e procedure anche col funzionamento autonomo oppure non sincrono alla rete oppure sostituite da misure eguali nell'installazione. Come per esempio descritto nella pubblicazione attuale della VDE-AR-E 2510-2.
- ▶ La sicurezza elettrica è garantita solo se l'apparecchio è allacciato a un regolare collegamento a terra. Assicurarsi che questa condizione fondamentale per la sicurezza sia verificata. In caso di dubbi far controllare l'impianto da un elettricista specializzato.
- ▶ I dati di allacciamento (frequenza, tensione) riportati sulla targhetta dati del piano cottura devono corrispondere assolutamente a quelli della rete elettrica affinché l'apparecchio non si danneggi. Confrontare questi dati prima dell'allacciamento. In caso di dubbi rivolgersi a un elettricista qualificato.
- ▶ Prese multiple o prolunghe non garantiscono la necessaria sicurezza (pericolo di incendio). Non collegare quindi l'apparecchio alla rete elettrica con questo tipo di dispositivi.
- ▶ Per questioni di sicurezza, il piano cottura deve essere usato solo dopo essere stato incassato.

Indicazioni per la sicurezza e avvertenze

- ▶ Non utilizzare questo apparecchio in luoghi non stazionari (ad es. sulle navi).
- ▶ L'eventuale contatto con parti sotto tensione o la modifica delle strutture elettriche o meccaniche possono causare anomalie di funzionamento. Non aprire mai l'involucro dell'apparecchio.
- ▶ Il diritto alla garanzia inoltre decade se il piano cottura non viene riparato dall'assistenza tecnica autorizzata Miele.
- ▶ Sostituire eventuali pezzi guasti o difettosi esclusivamente con ricambi originali Miele; solo così Miele può garantire il pieno rispetto degli standard di sicurezza.
- ▶ L'apparecchio non è destinato al funzionamento con orologio programmatore esterno oppure con sistema di comando a distanza.
- ▶ L'allacciamento del gas deve essere eseguito da un tecnico specializzato (v. cap. "Installazione", par. "Allacciamento gas"). Se si stacca la spina elettrica dal cavo di alimentazione o se il cavo non è dotato di una spina, accertarsi che il piano cottura venga allacciato alla rete da un elettricista qualificato (v. cap. "Installazione", par. "Allacciamento elettrico").
- ▶ Se il cavo di alimentazione elettrica è danneggiato deve essere sostituito solo da un elettricista qualificato con un cavo di alimentazione speciale (vedi capitolo "Installazione", par. "Allacciamento elettrico").
- ▶ Per eseguire i lavori di installazione e di manutenzione nonché di riparazione staccare il piano cottura dalla rete elettrica. L'afflusso del gas deve essere chiuso. Controllare quanto segue:
 - disinserire i fusibili dell'impianto elettrico, oppure
 - svitare completamente i fusibili dell'impianto elettrico oppure
 - estrarre la spina (se presente) dalla presa elettrica. Afferrare la spina, non tirare il cavo.
 - Chiudere l'afflusso del gas.

Indicazioni per la sicurezza e avvertenze

- ▶ Pericolo di scossa elettrica. Non mettere in funzione o spegnere subito il piano cottura se la lastra in vetroceramica è danneggiata o crepata. Staccare il piano cottura dalla rete elettrica e dalla rete del gas. Rivolgersi al servizio di assistenza tecnica.
- ▶ Se il piano cottura è stato montato dietro il frontale di un mobile (p.es. un'anta), non chiudere mai l'anta, mentre si utilizza l'elettrodomestico. Dietro il frontale del mobile chiuso si formano calore e umidità. Si possono danneggiare l'elettrodomestico, il mobile e il pavimento. Chiudere l'anta del mobile solo quando il piano cottura si è completamente raffreddato.
- ▶ Eseguire annualmente un controllo visivo delle condutture del gas e delle apparecchiature a gas dell'impianto domestico. Rispettare le normative valide nel proprio paese.

Impiego corretto

- ▶ Il piano cottura è molto caldo quando è in funzione e rimane caldo anche per un certo tempo dopo averlo spento. Non toccare l'apparecchio finché è ancora caldo.
- ▶ Oggetti nelle immediate vicinanze del piano cottura acceso possono iniziare a bruciare a causa delle alte temperature. Non utilizzare mai l'apparecchio per riscaldare l'ambiente.
- ▶ L'olio o i grassi possono prendere fuoco se si surriscaldano. Sorvegliare sempre la cottura se si cucina con molto olio o grasso. Non spegnere mai con acqua le fiamme provocate dall'olio. Spegnere il piano cottura e soffocare le fiamme generatesi sul piano con un coperchio o una coperta ignifuga.
- ▶ Sorvegliare sempre l'elemento SmartLine quando è in funzione. Monitorare costantemente procedimenti di cottura o arrostitura brevi.
- ▶ Le fiamme possono propagarsi al filtro della cappa aspirante e incendiarla. Non cuocere pietanze alla fiamma sotto la cappa aspirante.
- ▶ Se spray, liquidi o materiali facilmente infiammabili si riscaldano, possono prendere fuoco. Non tenere oggetti facilmente infiammabili nel cassetto sotto il piano cottura. Se il cassetto è dotato di un portaposate, accertarsi che esso sia in materiale resistente al calore.
- ▶ Non riscaldare mai stoviglie senza contenuto.
- ▶ Nei barattoli chiusi, nel corso della fase di conservazione e riscaldamento, si genera sovrappressione che potrebbe farli scoppiare. Non utilizzare il piano cottura per la preparazione e il riscaldamento di alimenti in barattoli o vasi.
- ▶ Se il piano cottura viene coperto, in caso di accensione involontaria o di calore residuo ancora presente, si rischia che il materiale della copertura prenda fuoco, salti o si fonda. Non coprire mai il piano cottura, p.es. con piastre, un panno o pellicola protettiva.

Indicazioni per la sicurezza e avvertenze

- ▶ Se l'apparecchio viene acceso inavvertitamente oppure se è presente del calore residuo, gli oggetti metallici appoggiati sul piano cottura si riscaldano. Gli altri materiali possono fondersi o iniziare a bruciare. Non utilizzare il piano cottura come superficie di appoggio.
- ▶ Se il piano cottura è caldo, è facile scottarsi. Indossare quindi sempre guanti protettivi o usare le presine. Accertarsi che guanti e presine siano asciutti. Se sono bagnati o umidi, conducono il calore ed è possibile scottarsi a causa del vapore che si genera. Attenzione a non avvicinarsi al fuoco con manopole o presine in tessuto. Per questo motivo non utilizzare panni o strofinacci troppo grandi; inoltre non devono essere umidi o bagnati.
- ▶ Se nelle immediate vicinanze del piano cottura si utilizza un apparecchio elettrico, p.es. un frullatore, fare attenzione che il cavo di alimentazione elettrica non venga a contatto con il piano. L'isolamento del cavo di alimentazione potrebbe danneggiarsi.
- ▶ Se un oggetto, anche apparentemente leggero, ad es. uno spargisale, cade sul piano in vetroceramica, la superficie può scheggiarsi o addirittura fondersi. Attenzione a non far cadere sulla superficie in vetroceramica oggetti o stoviglie.
- ▶ Stoviglie in plastica o carta stagnola fondono a temperature elevate. Non utilizzare stoviglie di plastica oppure carta stagnola.
- ▶ Se si preme la manopola, si genera una scintilla sull'elettrodo di accensione. Non premere la manopola, quando si pulisce o si tocca il piano cottura o il bruciatore nell'area dell'elettrodo di accensione.
- ▶ Una cappa aspirante montata sopra un piano cottura può danneggiarsi o incendiarsi a causa del forte effetto del calore. Non lasciare mai accesi i punti cottura senza appoggiare le stoviglie.
- ▶ Accendere il punto cottura a gas solo quando tutte le parti del bruciatore sono correttamente assemblate.

Indicazioni per la sicurezza e avvertenze

- ▶ Utilizzare solo pentole e padelle il cui diametro non sia inferiore o non superi le misure indicate (v. cap. "Stoviglie"). Pentole di dimensioni inferiori non hanno sufficiente stabilità. Se il diametro è troppo grande i gas caldi che fuoriescono dai bruciatori possono danneggiare il piano di lavoro oppure una parete adiacente non resistente al calore, ad es. pannellata oppure parti dell'apparecchio stesso. Miele non si assume alcuna responsabilità per danni di questo tipo.
- ▶ Accertarsi che la fiamma del bruciatore non fuoriesca dal fondo delle stoviglie e si distribuisca sulla parte laterale delle stesse.
- ▶ Non usare stoviglie con il fondo sottile. In caso contrario il piano cottura potrebbe danneggiarsi.
- ▶ Utilizzare sempre le griglie in dotazione. Non appoggiare le stoviglie direttamente sul bruciatore.
- ▶ Posare le griglie d'appoggio dall'alto per evitare di graffiare la superficie.
- ▶ Non conservare oggetti facilmente infiammabili nelle immediate vicinanze del piano cottura.
- ▶ Schizzi di grasso e altri residui (di alimenti) infiammabili sul piano cottura possono incendiarsi. Eliminarli subito.
- ▶ L'utilizzo del piano cottura genera calore, umidità e prodotti della combustione nell'ambiente in cui è installato. Soprattutto quando l'apparecchio è in funzione, occorre accertarsi che il luogo di installazione sia ben aerato: lasciare aperte le fessure di aerazione naturali o predisporre un dispositivo di aerazione meccanico (p.es. una cappa aspirante).
- ▶ Un impiego intenso e di lunga durata dell'apparecchio può rendere necessario aerare ulteriormente l'ambiente, p.es. aprendo una finestra, oppure più efficacemente, p.es. facendo funzionare il dispositivo di ventilazione meccanico presente a un livello di potenza maggiore.

Indicazioni per la sicurezza e avvertenze

- ▶ Non usare padelle, pentole o pietre per grigliare tanto grandi da coprire più punti cottura. L'accumulo di calore potrebbe danneggiare il piano cottura.
- ▶ Se il piano cottura non viene utilizzato per un periodo molto lungo, va pulito accuratamente ed eventualmente fatto controllare da personale specializzato prima di rimetterlo in funzione.
- ▶ Se si mette in funzione l'elemento di cottura a gas accanto all'aspiratore per piano cottura, tra l'aspiratore e l'elemento di cottura occorre posizionare il dispositivo FlameGuard.

Pulizia e manutenzione

- ▶ Il vapore di un apparecchio di pulizia a vapore può giungere alle parti che conducono tensione e causare un corto circuito. Per pulire l'apparecchio non utilizzare mai un apparecchio a vapore.
- ▶ Miele garantisce la fornitura di pezzi di ricambio fino a 15 anni, minimo per 10, dopo l'uscita di gamma del CombiSet.

Il Vostro contributo alla tutela dell'ambiente

Smaltimento dell'imballaggio

L'imballaggio ha lo scopo di proteggere la merce da eventuali danni di trasporto. I materiali utilizzati per l'imballaggio sono riciclabili, in quanto selezionati secondo criteri di rispetto dell'ambiente e di facilità di smaltimento.

L'imballaggio può essere conservato per un'eventuale spedizione al servizio di assistenza tecnica autorizzato Miele in caso di danni o guasti all'apparecchiatura.

I singoli componenti dell'imballaggio possono essere raccolti separatamente secondo i criteri della raccolta differenziata.

Restituire gli imballaggi al circuito di raccolta dei materiali consente da una parte di risparmiare materie prime e dall'altra di ridurre il volume degli scarti.

Smaltimento delle apparecchiature

Le apparecchiature elettriche ed elettroniche contengono spesso materiali utili. Contengono altresì sostanze, composti e componenti che erano necessari per il funzionamento e la sicurezza dell'apparecchiatura stessa. Smaltirli in modo non adeguato o nei rifiuti domestici potrebbe nuocere alla salute e all'ambiente. In nessun caso quindi smaltire queste apparecchiature nei normali rifiuti domestici.

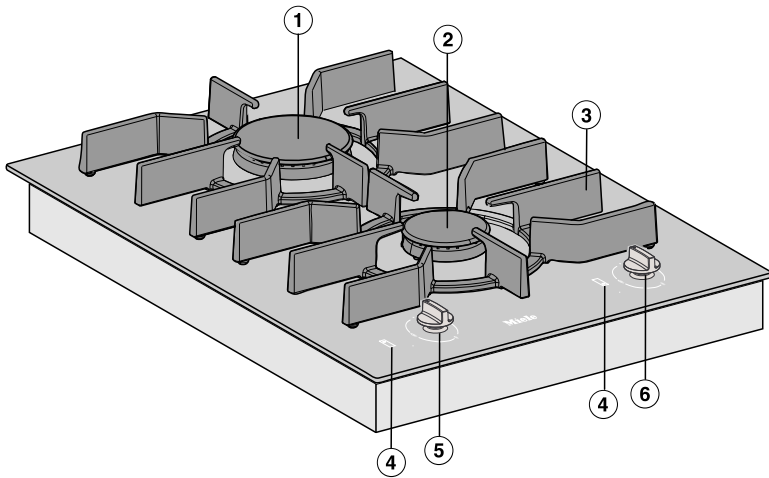


Il simbolo del cassonetto barrato indica che il prodotto deve essere conferito agli idonei centri di raccolta differenziata allestiti dai comuni o dalle società di igiene urbana oppure riconsegnato gratuitamente al rivenditore al momento dell'acquisto di una nuova apparecchiatura di tipo equivalente, in ragione di uno a uno. L'utente è tenuto a cancellare eventuali dati personali dall'apparecchiatura elettronica da smaltire. L'adeguata raccolta differenziata contribuisce a evitare possibili effetti negativi sull'ambiente e sulla salute e favorisce il riciclo dei materiali di cui è composta l'apparecchiatura. Per la gestione del recupero e dello smaltimento degli elettrodomestici, Miele Italia aderisce al consorzio Ecodom (Consorzio Italiano Recupero e Riciclaggio Elettrodomestici).

Smaltimento dei rifiuti di apparecchiature elettriche ed elettroniche (RAEE), ai sensi del Decr. legisl. 14 marzo 2014, n. 49 in attuazione della Direttiva 2012/19/UE e sui RAEE sullo smaltimento dei rifiuti di apparecchiature elettriche ed elettroniche.

Accertarsi che fino al momento dello smaltimento l'apparecchiatura sia tenuta lontana dai bambini.

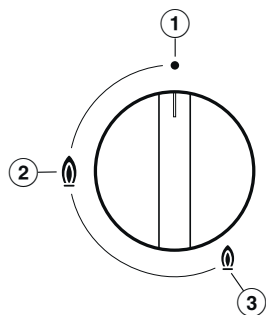
Piano cottura





- ① Bruciatore rapido
- ② Bruciatore semi-rapido
- ③ Griglie
- ④ Simboli abbinamenti manopole
- ⑤ Manopola bruciatore posteriore
- ⑥ Manopola bruciatore anteriore

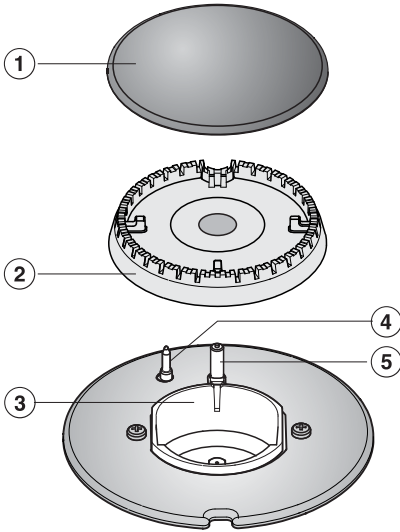
Panoramica

Manopole



- ① • Bruciatore off
Afflusso gas bloccato
- ②  Fiamma molto alta
- ③  Fiamma molto bassa

Bruciatori



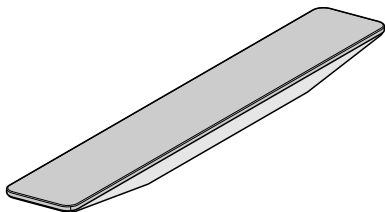
- ① Coprispartifiamma
- ② Testa del bruciatore
- ③ Corpo del bruciatore
- ④ Termocoppia di sicurezza
- ⑤ Candeledda di accensione

Panoramica

Accessori in dotazione

Si possono ordinare tutti gli accessori in dotazione e non, per i dettagli v. cap. "Accessori su richiesta".

FlameGuard



Per il posizionamento tra aspiratore per piano cottura ed elemento a gas

Diametro minimo fondo stoviglie di cottura [cm]	
Bruciatore semi-rapido	12
Bruciatore rapido	14

Diametro superiore massimo stoviglie di cottura [cm]	
Bruciatore semi-rapido	22
Bruciatore rapido	24

- Scegliere delle stoviglie di cottura adatte al bruciatore:
diametro grande = bruciatore grande
diametro piccolo = bruciatore piccolo.
- Si consiglia di attenersi alle misure indicate nella tabella. Utilizzare pentole troppo grandi fa sì che le fiamme si diffondano e possano causare danni al piano di lavoro circostante o ad altri apparecchi. Utilizzare pentole della dimensione adatta migliora l'efficienza.
Le pentole che hanno un diametro più piccolo rispetto alle griglie e le pentole che non sono stabili sulle griglie (senza traballare) sono un pericolo e non devono essere utilizzate.
- A differenza delle stoviglie per i piani cottura elettrici, per ottenere buoni risultati i fondi delle pentole da utilizzarsi sui piani cottura a gas non devono essere piani.
- Quando si acquistano pentole e padelle considerare che generalmente non è indicato il diametro del fondo, ma quello del bordo superiore.

- È possibile utilizzare qualsiasi tipo di stoviglie, purché resistenti al calore.
- Si consiglia di usare stoviglie con fondo spesso dal momento che il calore si propaga uniformemente. Utilizzando stoviglie dal fondo sottile c'è il pericolo che le pietanze possano surriscaldarsi in certi punti. Si consiglia quindi di mescolarle spesso durante la cottura.
- Appoggiare le stoviglie sempre sulla griglie in dotazione. Non appoggiare le stoviglie direttamente sul bruciatore.
- Disporre le stoviglie sulla griglia di modo che non possano ribaltarsi. Non si può escludere completamente una minima oscillazione.
- Non usare pentole o padelle col fondo dai bordi rinforzati.



Al primo avvio

- Incollare la targhetta dati compresa nella documentazione dell'apparecchio nell'apposito spazio al capitolo "Assistenza tecnica".
- Rimuovere eventuali pellicole protettive e adesivi.

Pulire per la prima volta l'elemento SmartLine

- Pulire i componenti mobili del bruciatore con un panno spugna, un po' di detersivo per stoviglie e acqua calda. Poi asciugarli e riassemble il bruciatore (v. cap. "Pulizia e manutenzione").
- Passare la superficie in vetroceramica con un panno umido e asciugarla.

Mettere in funzione per la prima volta l'elemento SmartLine


I componenti in metallo sono stati trattati con un apposito prodotto protettivo. Quando l'apparecchio viene messo in funzione per la prima volta, si generano cattivi odori ed eventualmente anche fumo.

Odori ed eventuali fumane non sono sintomatici di un allacciamento errato e danni all'apparecchio e non sono dannosi per la salute.

Accensione

Se l'elemento di cottura a gas è posizionato accanto all'aspiratore per piano cottura, il funzionamento del primo ne viene influenzato.

Tra elemento di cottura del gas e aspiratore per piano cottura posizionare la FlameGuard (il deflettore fiamma).

 Pericolo di incendio a causa degli alimenti surriscaldati. Gli alimenti non sorvegliati possono surriscaldarsi e prendere fuoco. Sorvegliare sempre il piano cottura quando è in funzione.

- Premere la relativa manopola e ruotarla verso sinistra sul simbolo fiamma più grande. L'elettrodo di accensione sprigiona delle scintille acusticamente rilevabili con un "clic" e accende il gas.

Azionando una manopola si genera una scintilla su tutte le zone cottura. Questo è un comportamento normale dell'apparecchio e non riconducibile ad anomalie.

- Quando appare la fiamma, tenere premuta la manopola del punto di cottura per ancora 5-10 secondi e poi rilasciarla.
- Se la fiamma non si accende, ruotare la manopola sulla posizione •. Aerare l'ambiente e attendere almeno 1 minuto prima di riprovare. Al secondo tentativo di accensione tenere premuta più a lungo la manopola.

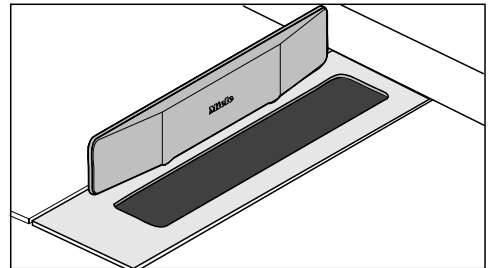
- Se la fiamma non dovesse accendersi neppure al secondo tentativo, ruotare la manopola sulla posizione • e consultare il capitolo "Cosa fare se...".

Accensione in caso di interruzione della corrente

In caso di interruzione della corrente elettrica la fiamma può essere accesa manualmente, ad es. con un fiammifero.

- Premere la manopola e ruotarla verso sinistra sul simbolo fiamma più grande.
- Tenere premuta la manopola e accendere con un fiammifero la miscela di gas e aria che fuoriesce.
- Tenere premuta la manopola ancora per circa 5-10 secondi e poi rilasciarla.

FlameGuard



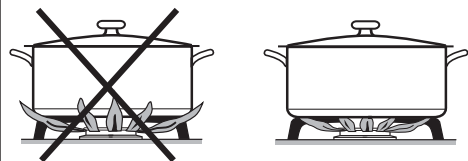
- Posizionare il FlameGuard se direttamente accanto all'aspiratore si mette in funzione un piano cottura a gas.

Modalità di utilizzo

Regolare la fiamma

I bruciatori consentono la regolazione progressiva tra fiamma alta e bassa e viceversa.

Poiché la parte esterna della fiamma è molto più calda del nucleo, le punte della stessa devono rimanere sotto il fondopentola. Le punte della fiamma che fuoriescono dal sottopentola cedono inutilmente calore nell'aria, possono quindi danneggiare le maniglie delle pentole e accrescono il pericolo di ustioni.



- Regolare l'intensità della fiamma in modo che non fuoriesca dal fondopentola.

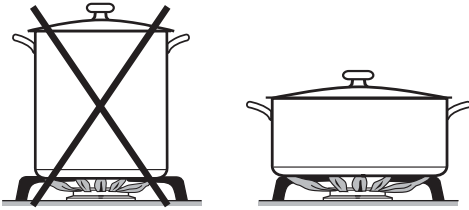
Spegnimento

- Ruotare la manopola verso destra sulla posizione •.

L'afflusso del gas si interrompe e la fiamma si spegne.

Consigli per risparmiare energia elettrica

- Usare possibilmente sempre il coperchio per evitare l'inutile dispersione di calore.




- Utilizzare pentole larghe e basse piuttosto che pentole strette e alte. Si riscaldano meglio.
- Si consiglia di cuocere con poca acqua.
- Dopo l'inizio cottura o arrostitura abbassare la fiamma.
- Usare una pentola a pressione per ridurre il tempo di cottura.

Dispositivi di sicurezza


Sicurezza di accensione termoelettrica

Questo apparecchio è dotato di una termocoppia di sicurezza. Se la fiamma del gas si spegne, p.es. a causa di pietanze traboccate o corrente d'aria, l'afflusso del gas si blocca. Così si impedisce la fuoriuscita di gas. Ruotando la manopola sulla posizione ●, la zona cottura è di nuovo pronta per il funzionamento.

La sicurezza termoelettrica di accensione funziona a prescindere dall'afflusso di corrente, ad es. è attiva quando si utilizza il piano cottura in caso di interruzione della corrente.

 Pericolo di ustionarsi a causa delle superfici molto calde.

Al termine del procedimento di cottura la superficie del piano cottura, le griglie e i bruciatori sono molto caldi. Far raffreddare il piano cottura, prima di pulirlo.

 Danni materiali a causa dell'umidità penetrata.

Il vapore di un apparecchio a vapore potrebbe infatti giungere alle parti sotto tensione e causare un corto circuito.

Per pulire il piano cottura non utilizzare mai un apparecchio a vapore.

Tutte le superfici si possono decolorare o modificare, se si utilizzano prodotti non adatti. Le superfici si graffiano facilmente.

Rimuovere subito i residui dei prodotti.

Non utilizzare spugne abrasive o detersivi aggressivi.

Alimenti cotti eccessivamente possono causare la decolorazione degli elementi dei bruciatori.

Rimuovere immediatamente lo sporco e gli schizzi di sale o zucchero.

Se si preme la manopola, si genera una scintilla sull'elettrodo di accensione. Non premere la manopola, quando si pulisce o si tocca il piano cottura o il bruciatore nell'area dell'elettrodo di accensione.

Far raffreddare l'elemento SmartLine prima di qualsiasi operazione di pulizia.

- Pulire l'elemento SmartLine e gli accessori al termine di ogni utilizzo.
- Asciugare l'elemento SmartLine al termine di ogni operazione di pulizia per evitare che vi si depositi del calcare.


Prodotti non adatti

Per evitare di danneggiare le superfici non usare:

- prodotti contenenti soda, componenti alcaline, ammoniaca, acidi o cloro
- prodotti anticalcare
- prodotti per eliminare macchie e rugine
- detersivi abrasivi, ad es. polveri o latte abrasivi, pietre di pulizia (cleaning stone)
- detersivi contenenti solventi
- detersivi per lavastoviglie
- spray per grill e forno
- detersivi per vetro
- spazzole e spugne abrasive (ad es. pagliette) o spugne usate che ancora contengono residui di detersivi abrasivi
- gomme cancella-sporco

Pulizia e manutenzione

Pulire la superficie in vetroceramica

 Danni causati da oggetti appuntiti.

Il nastro di tenuta tra l'elemento SmartLine e il piano di lavoro può danneggiarsi.

Per la pulizia non utilizzare oggetti appuntiti.

Con il detersivo per i piatti non si riescono a eliminare tutti i residui e le incrostazioni.

Si crea una pellicola invisibile, che decolora la vetroceramica. Queste decolorazioni non si rimuovono più.


Pulire la superficie in vetroceramica con regolarità con un prodotto apposito.

- Eliminare lo sporco più grosso con un panno umido; per macchie di sporco più ostinato utilizzare l'apposito raschietto.
- Pulire infine accuratamente la superficie in vetroceramica con lo speciale detersivo per vetroceramica e acciaio inossidabile Miele (v. cap. "Accessori su richiesta") o con un prodotto comune per vetroceramica e con carta cucina oppure un panno pulito. Il prodotto non deve essere usato se la superficie in vetroceramica è ancora calda in quanto potrebbe causare macchie. Osservare le indicazioni del produttore del prodotto detersivo.

- Eliminare i residui dei prodotti di pulizia con un panno umido, quindi asciugare la superficie in vetroceramica.

Nei successivi procedimenti di cottura, i residui dei prodotti di pulizia potrebbero fissarsi sulla vetroceramica e danneggiarla. Rimuovere accuratamente tutti i residui di detersivo.

- **Macchie** dovute a residui calcarei, acqua e residui di alluminio (macchie con riflessi metallici) possono essere eliminate usando il prodotto specifico per vetroceramica e acciaio inossidabile.

 Pericolo di ustionarsi a causa delle superfici molto calde.

Nel corso del processo di cottura le superfici sono molto calde.

Indossare i guanti da cucina prima di rimuovere dalla vetroceramica calda residui di zucchero, plastica o carta stagnola con l'apposito raschietto.

- Spegnerne immediatamente il piano cottura se **zucchero, plastica o carta stagnola** dovessero finirvi sopra mentre è ancora caldo.
- Eliminare **immediatamente** e con cura queste sostanze con un raschietto.
- Pulire la la superficie in vetroceramica una volta raffreddatasi come descritto sopra.

Pulire le manopole

- Pulire la/e manopola/e con un panno spugna, un po' di detersivo per i piatti e dell'acqua calda. Se lo sporco è ostinato, ammorbidire le macchie lasciando agire il prodotto.
- Asciugare la/e manopola/e con un panno pulito e asciutto.

Pulire le griglie

- Rimuovere le griglie.
- Pulire le griglie in lavastoviglie o con un panno spugna, un po' di detersivo per i piatti e dell'acqua calda. Se lo sporco è ostinato, ammorbidire le macchie lasciando agire il prodotto.
- Asciugare le griglie accuratamente con un panno pulito.

Pulizia e manutenzione

Pulire i bruciatori

Non lavare assolutamente i componenti dei bruciatori in lavastoviglie.

Con il passare del tempo la superficie del coprispartifiamma potrebbe diventare opaca. Questo fenomeno è normale, il materiale non è difettoso.

- Rimuovere tutti i componenti mobili del bruciatore e lavarli solamente a mano con un panno spugna, del detersivo per i piatti e dell'acqua calda.
- Rimuovere lo sporco da tutte le aperture di fuoriuscita delle fiamme.

⚠ Pericolo di esplosione!

Se le aperture di fuoriuscita delle fiamme sono ostruite, il gas si raccoglie nella base del piano cottura e potrebbe esplodere. Con conseguenti danni materiali all'apparecchio e danni fisici alle persone.

Assicurarsi pertanto che le aperture di fuoriuscita delle fiamme siano sempre libere e pulite.

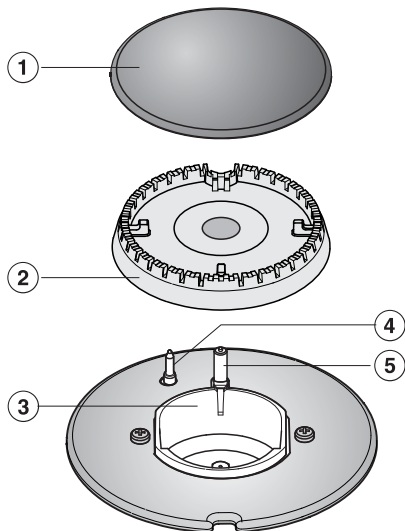
- Pulire i componenti fissi del bruciatore con un panno umido.
- Pulire l'elettrodo di accensione e la termocoppia con un panno umido ben strizzato.

L'elettrodo di accensione non deve bagnarsi, altrimenti non si genera la necessaria scintilla.

- Alla fine asciugare tutti i componenti con un panno pulito. Accertarsi che anche i forellini per il passaggio delle fiamme siano perfettamente asciutti.

Con il passare del tempo la superficie del coprispartifiamma potrebbe diventare opaca. Questo fenomeno è normale, il materiale non è difettoso.

Riassemblare i bruciatori



- Disporre la testa del bruciatore (2) sul corpo (3) in modo che la candela di accensione (4) e la termocoppia di sicurezza (5) passino attraverso i fori della testa del bruciatore. La testa del bruciatore deve incastrarsi correttamente.
- Appoggiare il coprispartifiamma (1) sulla testa del bruciatore (2) in posizione piana. Il coprispartifiamma non si sposta se è posizionato in modo corretto.

Accertarsi di assemblare le parti del bruciatore nella sequenza corretta.

La maggior parte dei guasti che si verificano durante l'uso quotidiano dell'apparecchio può essere eliminata personalmente, senza difficoltà. In molti casi è possibile risparmiare tempo e costi senza doversi necessariamente rivolgere all'assistenza tecnica.

Le tabelle che seguono sono un aiuto per individuare e possibilmente eliminare le cause dei guasti.

Problema	Causa e rimedio
Il bruciatore non si accende dopo la prima messa in funzione o dopo un lungo periodo di fermo?	<p>È probabile che nella condotta del gas vi sia aria.</p> <ul style="list-style-type: none"> ■ Eventualmente ripetere il processo di accensione più volte.
Dopo diversi tentativi il bruciatore non si accende.	<p>Si è verificato un guasto tecnico.</p> <ul style="list-style-type: none"> ■ Ruotare tutte le manopole verso destra sulla posizione • e interrompere l'alimentazione di corrente dell'apparecchio per alcuni secondi. <p>Il bruciatore non è assemblato correttamente.</p> <ul style="list-style-type: none"> ■ Assemblare il bruciatore in modo corretto. <p>Il rubinetto del gas non è aperto.</p> <ul style="list-style-type: none"> ■ Aprire il rubinetto del gas. <p>Il bruciatore è bagnato e/o sporco.</p> <ul style="list-style-type: none"> ■ Lavare e asciugare il bruciatore. <p>I forellini da cui esce la fiamma sono ostruiti e/o bagnati.</p> <ul style="list-style-type: none"> ■ Lavare e asciugare i forellini.
La fiamma del gas si spegne dopo l'accensione.	<p>Le fiamme non toccano la termocoppia, il calore non è sufficiente:</p> <p>i componenti del bruciatore non sono assemblati correttamente.</p> <ul style="list-style-type: none"> ■ Assemblare correttamente gli elementi del bruciatore. <p>La termocoppia è sporca.</p> <ul style="list-style-type: none"> ■ Eliminare la sporcizia.

Cosa fare se...

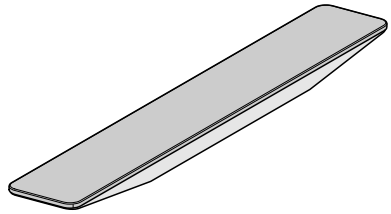
Problema	Causa e rimedio
La fiamma del gas si è modificata.	<p>I componenti del bruciatore non sono correttamente assemblati.</p> <ul style="list-style-type: none">■ Assemblare correttamente gli elementi del bruciatore. <p>La testa del bruciatore o i forellini del coprispartifiamma sono sporchi.</p> <ul style="list-style-type: none">■ Eliminare la sporcizia.
La fiamma del gas si spegne nel corso del funzionamento.	<p>I componenti del bruciatore non sono correttamente assemblati.</p> <ul style="list-style-type: none">■ Assemblare correttamente gli elementi del bruciatore.
La candeledda di accensione elettrica del bruciatore non funziona.	<p>È scattato l'interruttore principale dell'impianto elettrico di casa.</p> <ul style="list-style-type: none">■ Contattare eventualmente un elettricista o il servizio clienti. <p>Tra la candeledda di accensione e il coprispartifiamma si sono depositati dei resti di cibo. La termocoppia è sporca.</p> <ul style="list-style-type: none">■ Eliminare lo sporco (v. cap. "Pulizia e manutenzione").

Miele offre un vasto assortimento di accessori e prodotti per la pulizia e la manutenzione adatti all'elettrodomestico in dotazione.

Questi prodotti possono essere facilmente ordinati tramite internet al sito www.miele.it.

In alternativa sono reperibili presso il servizio di assistenza tecnica autorizzato Miele o presso il proprio rivenditore Miele di fiducia.

FlameGuard



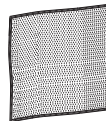
Per il posizionamento tra aspiratore per piano cottura ed elemento a gas

Detergente per vetroceramica e acciaio inossidabile 250 ml



Elimina sporco ostinato, macchie di calcare e residui di alluminio.

Panno in microfibra



Per rimuovere impronte e sporco lieve.

Assistenza tecnica

Contatti in caso di guasto

In caso di guasti che non si è in grado di risolvere da soli, contattare il negozio specializzato Miele o il servizio di assistenza tecnica Miele.

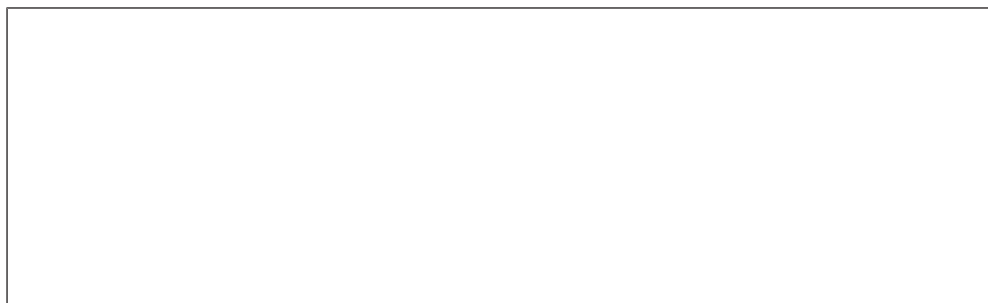
È possibile visualizzare i contenuti online dell'assistenza tecnica sotto www.miele.it/elettrodomestico/service-21.htm.

I contatti dell'assistenza tecnica Miele si trovano in fondo alle presenti istruzioni.

L'assistenza tecnica necessita dell'identificativo del modello del fornitore e del numero di fabbricazione (fabbr./SN/n.). Questi dati possono essere rilevati dalla targhetta dati.

Targhetta dati

Incollare qui l'allegata targhetta dati. Accertarsi che il modello corrisponda ai dati riportati sul retro di questo documento.





Garanzia

La durata della garanzia prevista dalla legislazione vigente è di 2 anni.

Ulteriori informazioni si trovano nelle condizioni di garanzia allegate.

Istruzioni di sicurezza per il montaggio

 **Danni causati da montaggio errato.**
Un montaggio errato può danneggiare l'elemento SmartLine.
Far montare l'elemento SmartLine solo da personale qualificato.

 **Danni causati da oggetti caduti.**
Quando si montano i mobili pensile o una cappa aspirante è possibile danneggiare l'elemento SmartLine.
Montare quindi l'elemento SmartLine solo dopo il montaggio dei mobili pensile e della cappa aspirante.

► Per l'ambiente di posizionamento dell'elemento SmartLine devono essere rispettate le direttive e le norme vigenti del paese di destinazione.

Per l'Italia: norma UNI-CIG.

► Le impiallacciature del piano di lavoro devono essere applicate con collante termoresistente (100 °C) affinché non possano staccarsi oppure deformarsi. I profili terminali a muro devono essere termoresistenti.

► A causa di un possibile diffondersi di fiamme non è possibile montare direttamente l'uno accanto all'altro un piano cottura/wok a gas e una friggitrice. Tra un apparecchio a gas e una friggitrice è necessario mantenere una distanza minima di 288 mm.

► L'elemento SmartLine non deve essere montato su frigoriferi o congelatori, lavastoviglie, lavatrici e asciugabiancheria.

► Dopo l'incasso il tubo del gas e il cavo di alimentazione dell'elemento SmartLine non deve essere a contatto con parti calde dell'apparecchio.

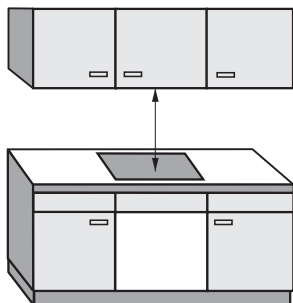
► Dopo il montaggio dell'elemento SmartLine il cavo di alimentazione e un cavo flessibile di allacciamento del gas non devono essere a contatto con parti mobili degli elementi della cucina (p.es. un cassetto) e non devono essere esposti a sollecitazioni meccaniche.

► Rispettare le distanze di sicurezza riportate alle pagine seguenti.

Installazione

Distanze di sicurezza

Distanza di sicurezza sopra l'elemento SmartLine



Tra l'elemento SmartLine e una cappa aspirante posta al di sopra dell'apparecchio è necessario mantenere la distanza di sicurezza indicata dalla casa produttrice.

Se sopra l'apparecchio fossero installati materiali facilmente infiammabili (p.es. una mensola) occorre mantenere una distanza di sicurezza di min. 760 mm.

Se sotto una cappa aspirante sono montati più elementi SmartLine, per i quali sono indicate differenti distanze di sicurezza, rispettare la distanza maggiore.

Distanza di sicurezza verso i lati / la parete posteriore

L'elemento SmartLine deve essere incassato preferibilmente lasciando molto spazio a destra e a sinistra.

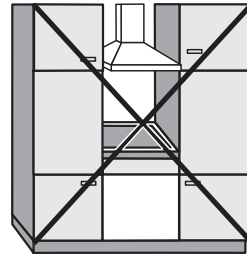
Sul retro dell'elemento SmartLine deve essere rispettata la distanza minima indicata in basso ① rispetto a una parete alta di un mobile o di una stanza.

Su un lato dell'elemento SmartLine (a destra o a sinistra) deve essere rispettata la distanza minima indicata in basso ②, ③ rispetto alla parete alta di un mobile o della stanza, mentre sul lato opposto una distanza minima di 300 mm.

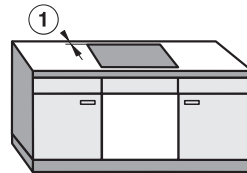
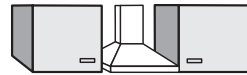
① Distanza minima **dietro** l'intaglio del piano di lavoro fino al bordo posteriore del piano di lavoro:
50 mm

② Distanza minima **a destra** dell'intaglio del piano di lavoro verso un mobile adiacente (p.es. mobile a colonna) o una parete dell'ambiente:
100 mm.

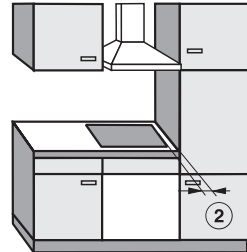
③ Distanza minima **a sinistra** dell'intaglio del piano di lavoro verso un mobile adiacente (p.es. mobile a colonna) o una parete dell'ambiente:
100 mm.



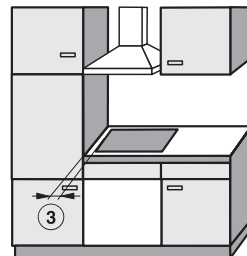
non consentito



consigliato



non consigliato



non consigliato

Installazione

Distanza di sicurezza dal rivestimento della nicchia

Se si applica un rivestimento sulla nicchia occorre rispettare una distanza minima tra l'intaglio del piano di lavoro e il rivestimento poiché le temperature elevate possono modificare o danneggiare i materiali.

Se il rivestimento è in materiale infiammabile (p.es. legno) la distanza minima ⑤ tra intaglio del piano di lavoro e rivestimento deve essere di 50 mm.

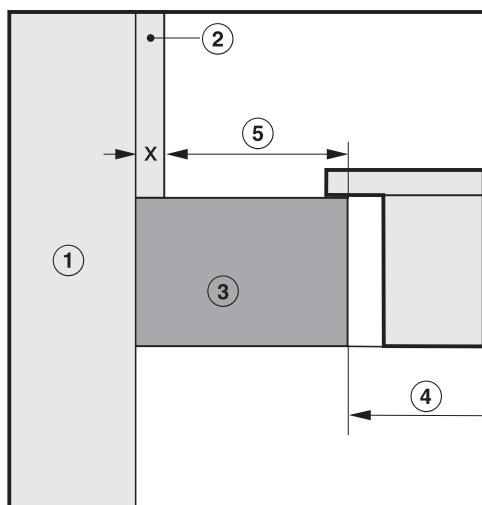
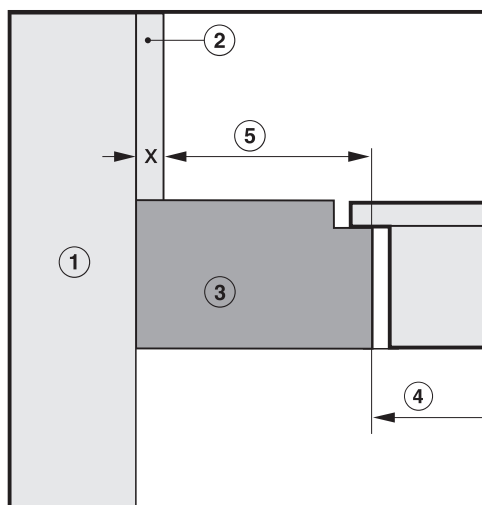
Se il rivestimento è in materiale non infiammabile (p.es. metallo, pietra naturale, piastrelle in ceramica) la distanza minima ⑤ tra intaglio del piano di lavoro e rivestimento deve essere di 50 mm meno lo spessore del rivestimento.

Esempio: spessore del rivestimento 15 mm

50 mm - 15 mm = distanza minima 35 mm

Incasso a filo

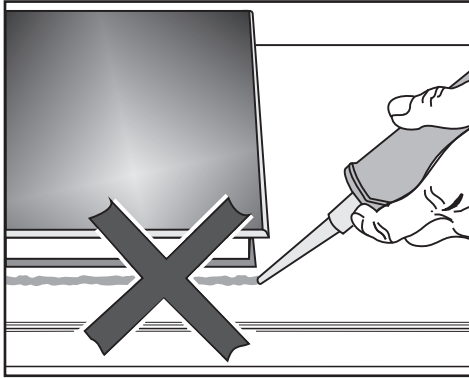
Incasso rialzato



- ① Muro
- ② Rivestimento nicchia misura x = spessore del rivestimento nicchia
- ③ Piano di lavoro
- ④ Intaglio nel piano di lavoro
- ⑤ Distanza minima per materiali
infiammabili 50 mm
non infiammabili 50 mm - misura x

Indicazioni relative al montaggio – cornice rialzata

Guarnizione tra elemento SmartLine e piano di lavoro

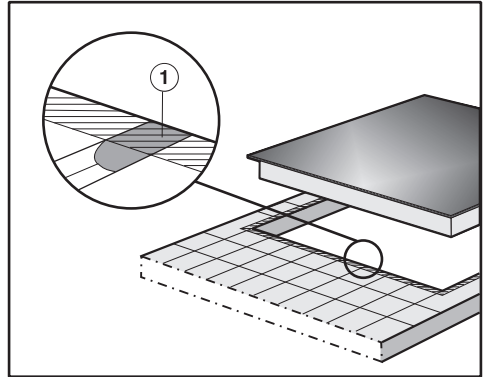


Elemento SmartLine e piano di lavoro possono danneggiarsi in caso di smontaggio dell'elemento, se viene applicato del materiale isolante per le fessure.

Non utilizzare materiale isolante per fessure tra l'elemento SmartLine e il piano di lavoro.

La guarnizione sotto il bordo della parte superiore dell'apparecchio garantisce la sufficiente tenuta al piano di lavoro.

Piano di lavoro in piastrelle



Le fessure ① e l'area tratteggiata sotto la superficie d'appoggio dell'elemento SmartLine devono essere lisce e perfettamente in piano affinché l'elemento poggi uniformemente e la guarnizione applicata sotto il bordo della parte superiore dell'apparecchio possa garantire una tenuta sufficiente verso il piano di lavoro.

Nastro di guarnizione

Se l'elemento SmartLine in caso di intervento dell'assistenza tecnica viene smontato, è possibile che il nastro di guarnizione sotto il bordo dell'elemento SmartLine si danneggi.

Sostituire il nastro di guarnizione sempre prima di incassare nuovamente l'elettrodomestico.

Installazione

Incasso di più elementi

SmartLine

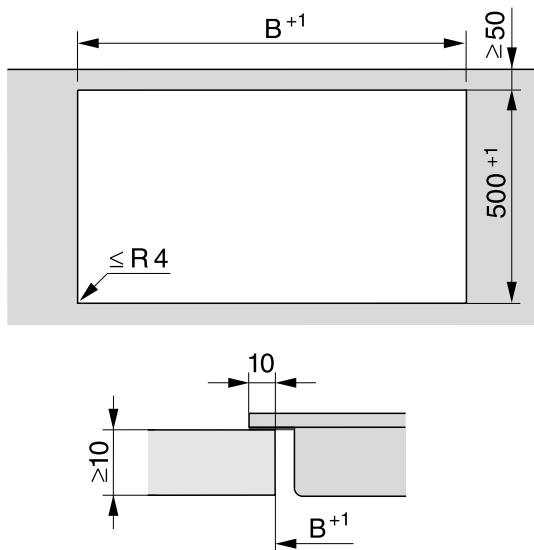
Nelle fessure tra i singoli elementi SmartLine viene spruzzato del materiale isolante in silicone resistente alle alte temperature (min. 160 °C). Per l'incasso a filo la fessura tra elemento/i SmartLine e piano di lavoro deve essere spruzzata inoltre con isolante in silicone resistente ad alte temperature (min. 160 °C).

Dopo l'incasso gli elementi SmartLine devono essere accessibili dal basso affinché il cassetto inferiore possa essere tolto a scopo di manutenzione. Se gli elementi SmartLine non sono accessibili dal basso, il materiale isolante per le fessure deve essere rimosso affinché essi possano essere smontati.

Combinazione con l'aspiratore per piano cottura


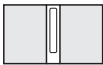
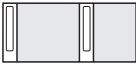
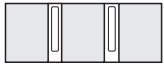



Se l'elemento SmartLine viene incassato in combinazione con un aspiratore per piano cottura, deve essere montato dapprima l'aspiratore.

Intaglio piano di lavoro – cornice rialzata







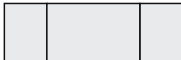



Installazione

Montaggio con aspiratore per piano cottura

Combinazioni	Numero x larghezza [mm]		Misura B [mm]
	Elementi di cottura	Aspiratore per piano cottura	
	1 x 378	1 x 120	481
	2 x 378	1 x 120	862
	1 x 378 1 x 620	2 x 120	1226
	3 x 378	2 x 120	1365
	2 x 378 1 x 620	2 x 120	1607
	4 x 378	2 x 120	1746
	1 x 620	2 x 120	845

Montaggio senza aspiratore per piano cottura

Combinazioni	Numero x larghezza [mm] Elementi di cottura	Misura B [mm]
	1 x 378	359
	2 x 378	740
	1 x 378 1 x 620	982
	3 x 378	1121
	2 x 378 1 x 620	1363
	4 x 378	1502
	2 x 378 1 x 800	1554
	2 x 378 1 x 936	1680

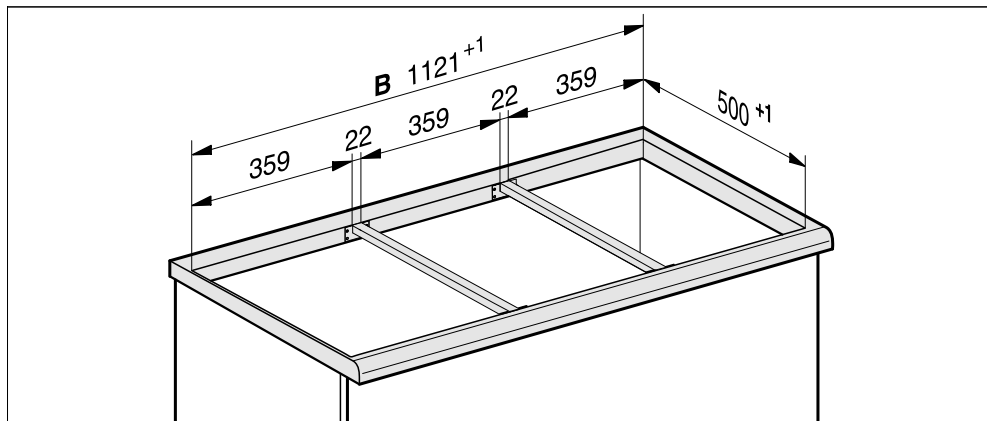
Installazione

Listelli di copertura – cornice rialzata

Se si montano più elettrodomestici, è necessario applicare dei listelli intermedi tra di loro.

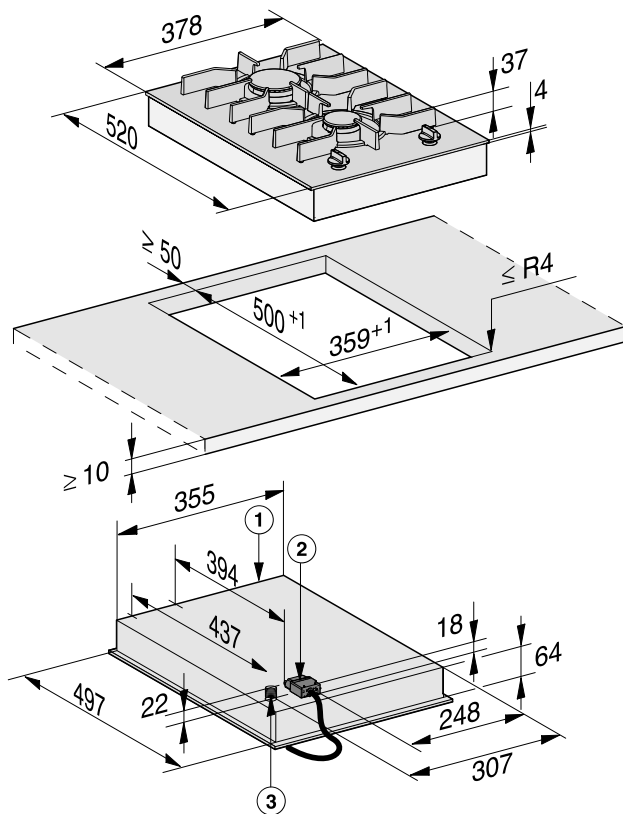
Sono necessarie le graffe fornite solo per l'incasso di un CSDA 700x FL.

Montaggio di 3 elementi e 2 listelli di copertura



Misure d'incasso – rialzato

Tutte le misure sono indicate in mm.



- ① Parte anteriore
- ② Allacciamento alla rete elettrica con cavo di alimentazione
Cavo di alimentazione elettrica L = 2.000 mm
- ③ Allacciamento gas R ½" ISO 7-1 (DIN EN 10226)

Installazione

Incasso – cornice rialzata

Predisporre il piano di lavoro

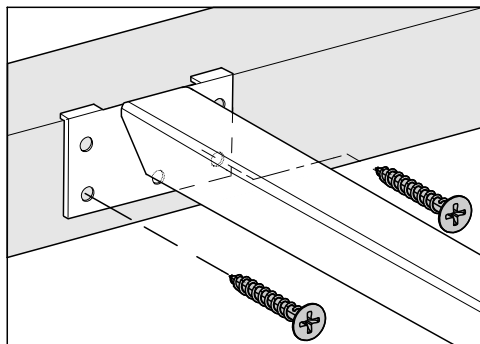
- Praticare l'intaglio nel piano di lavoro. Rispettare le distanze di sicurezza (v. cap. "Installazione", par. "Distanze di sicurezza").
- Sigillare le superfici di intaglio dei **piani di lavoro in legno** con lacca speciale, caucciù siliconato oppure resina impregnante per impedire che l'umidità possa gonfiarle. Il materiale di guarnizione deve essere resistente alle alte temperature.

Accertarsi che questi materiali non giungano sulla superficie del piano di lavoro.

Montare i listelli di copertura

Utilizzare i fori centrali per le viti se a destra o a sinistra accanto al listello intermedio si montano i seguenti elementi SmartLine: CS 7611, CS 7641, CS 7101(-1), CS 7102(-1)

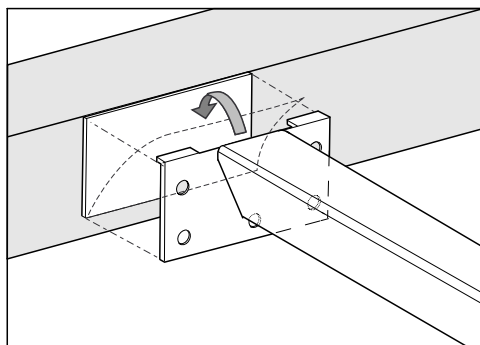
Piano di lavoro in legno



- Applicare i listelli intermedi a filo sul bordo superiore dell'intaglio.
- Fissare i listelli intermedi con le viti per legno 3,5 x 25 mm in dotazione.

Piano di lavoro in pietra naturale

Per fissare i listelli di copertura è necessario del nastro biadesivo forte (non in dotazione).



- Applicare il nastro adesivo al bordo superiore dell'intaglio.
- Applicare i listelli intermedi a filo sul bordo superiore dell'intaglio.
- Premere i listelli di copertura.

Incassare l'elemento SmartLine

- Incollare il nastro di guarnizione sotto il bordo dell'elemento SmartLine. Non applicare il nastro di guarnizione sotto tensione.
- Far passare il cavo di alimentazione verso il basso attraverso l'intaglio nel piano di lavoro.
- Appoggiare l'elemento SmartLine nell'intaglio del piano di lavoro. Accertarsi che:
 - la guarnizione dell'apparecchio poggi sul piano di lavoro affinché sia garantita la tenuta
 - tutte le larghezze colonna siano uniformi
- Se la guarnizione agli angoli non poggia correttamente sul piano di lavoro è possibile ritoccare i raggi ($\leq R4$) accuratamente con un seghetto a balestra.

Non utilizzare in nessun caso altri materiali per rendere ermetiche le fessure, p.es. del silicone.

- Collegare l'elemento SmartLine alla rete elettrica.
- Collegare eventualmente l'elemento SmartLine all'afflusso gas (v. cap. "Installazione", par. "Allacciamento gas").
- Controllare il funzionamento dell'elemento SmartLine.
- Spruzzare nelle fessure tra i singoli elementi del materiale isolante in silicone resistente alle alte temperature (min. 160 °C).

Materiale per riempire le fughe non adatto può danneggiare la pietra naturale.

Per la pietra naturale e le piastrelle in pietra naturale utilizzare esclusivamente una guarnizione in silicone adatta a questo tipo di materiale. Attenersi alle istruzioni del produttore.

- Controllare il funzionamento dei bruciatori mettendoli in funzione:
 - in posizione "fiamma bassa", la fiamma non deve spegnersi neppure ruotando la manopola velocemente da "fiamma alta" a "fiamma bassa".
 - In posizione "fiamma alta" la fiamma deve bruciare con cuore ben visibile.

Installazione

Indicazioni per l'incasso – a filo

Un incasso a filo è possibile solo nei piani di lavoro in pietra naturale (granito, marmo), legno massello e piastrellati. Per piani di lavoro in altri materiali, rivolgersi al produttore per verificare se sono adatti all'incasso di un piano cottura a filo.

La larghezza interna del mobile deve essere almeno pari alla larghezza interna dell'intaglio nel piano di lavoro (v. cap. "Installazione", par. "Misure di incasso - a filo") in modo che, una volta incassato, l'elemento SmartLine sia liberamente accessibile da sotto e che la scatola inferiore possa essere rimossa per la manutenzione. Se l'elemento non è liberamente accessibile dal basso dopo l'incasso, occorre rimuovere la guarnizione dalle fessure affinché il piano cottura possa essere smontato.

Piani di lavoro in pietra naturale

L'elemento SmartLine viene inserito direttamente nell'intaglio fresato.

Legno massello, piani di lavoro piastrellati, piani di lavoro in vetro

L'elemento SmartLine viene fissato nell'intaglio con listelli in legno. Questi listelli devono essere messi a disposizione da parte del committente e non fanno parte della fornitura di serie.

Nastro di guarnizione

Se l'elemento SmartLine in caso di intervento dell'assistenza tecnica viene smontato, è possibile che il nastro di guarnizione sotto il bordo dell'elemento SmartLine si danneggi. Sostituire il nastro di guarnizione sempre prima di incassare nuovamente l'elettrodomestico.

Incasso di più elementi SmartLine

Nelle fessure tra i singoli elementi SmartLine viene spruzzato del materiale isolante in silicone resistente alle alte temperature (min. 160 °C). Per l'incasso a filo la fessura tra elemento/i SmartLine e piano di lavoro deve essere spruzzata inoltre con isolante in silicone resistente ad alte temperature (min. 160 °C).

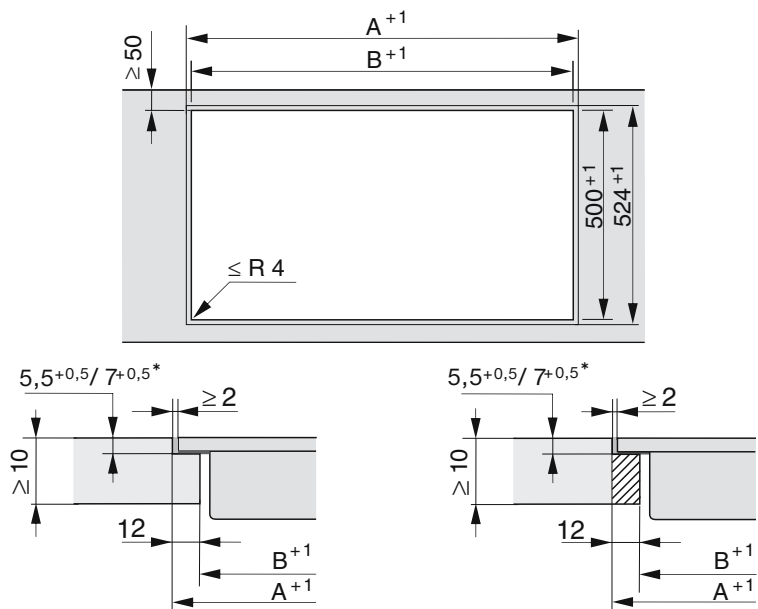
Dopo l'incasso gli elementi SmartLine devono essere accessibili dal basso affinché il cassetto inferiore possa essere tolto a scopo di manutenzione. Se gli elementi SmartLine non sono accessibili dal basso, il materiale isolante per le fessure deve essere rimosso affinché essi possano essere smontati.

Combinazione con l'aspiratore per piano cottura

Se l'elemento SmartLine viene incassato in combinazione con un aspiratore per piano cottura, deve essere montato dapprima l'aspiratore.

Installazione

Intaglio piano di lavoro – a filo

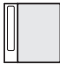
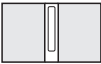







Piano di lavoro in pietra naturale

Piano di lavoro in legno








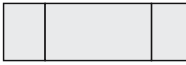
* $7^{+0,5}$ mm per CS 7611 FL

Montaggio con aspiratore per piano cottura

Combinazioni	Numero x larghezza [mm]		Misura A [mm]	Misura B [mm]
	Elementi di cottura	Aspiratore per piano cottura		
	1 x 378	1 x 120	505	481
	2 x 378	1 x 120	886	862
	1 x 378 1 x 620	2 x 120	1250	1226
	3 x 378	2 x 120	1389	1365
	2 x 378 1 x 620	2 x 120	1631	1607
	4 x 378	2 x 120	1770	1746
	1 x 620	2 x 120	869	845

Installazione

Montaggio senza aspiratore per piano cottura

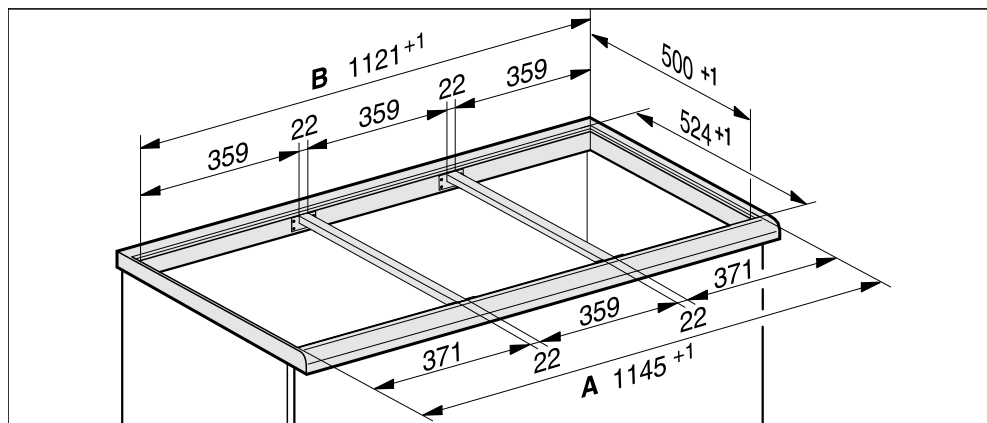
Combinazioni	Numero x larghezza [mm] Elementi di cottura	Misura A [mm]	Misura B [mm]
	1 x 378	383	359
	2 x 378	764	740
	1 x 378 1 x 620	1006	982
	3 x 378	1145	1121
	2 x 378 1 x 620	1387	1363
	4 x 378	1526	1502
	2 x 378 1 x 800	1567	1543
	2 x 378 1 x 936	1703	1679

Listelli intermedi – a filo

Se si montano più elettrodomestici, è necessario applicare dei listelli intermedi tra di loro.

Sono necessarie le graffe fornite solo per l'incasso di un CSDA 700x FL.

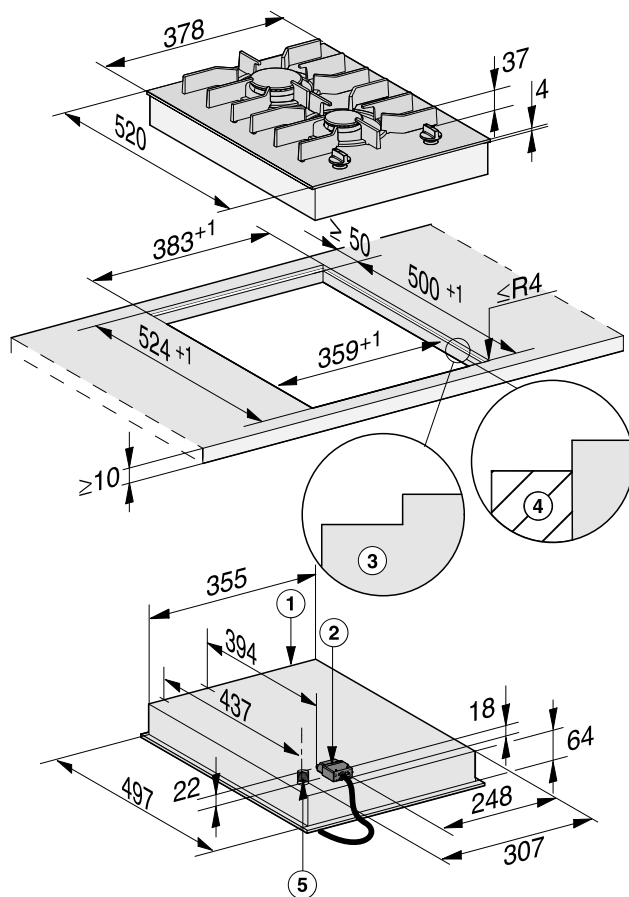
Montaggio di 3 elementi e 2 listelli di copertura



Installazione

Misure d'incasso - a filo

Tutte le misure sono indicate in mm.



- ① Parte anteriore
- ② Allacciamento alla rete elettrica con cavo di alimentazione
Cavo di alimentazione elettrica L = 2.000 mm
- ③ Fresatura a scalino (immagini dei dettagli v. cap. "Installazione", par. "Intaglio piano di lavoro - a filo")
- ④ Listello in legno 12 mm (non fornito, immagini dei dettagli v. cap. "Installazione", par. "Intaglio piano di lavoro - a filo")
- ⑤ Allacciamento gas R ½" ISO 7-1 (DIN EN 10226)

Incasso – a filo

Predisporre il piano di lavoro

- Praticare l'intaglio nel piano di lavoro. Rispettare le distanze di sicurezza (v. cap. "Installazione", par. "Distanze di sicurezza").
- Sigillare le superfici di intaglio dei **piani di lavoro in legno** con lacca speciale, caucciù siliconato oppure resina impregnante per impedire che l'umidità possa gonfiarle. Il materiale di guarnizione deve essere resistente alle alte temperature.

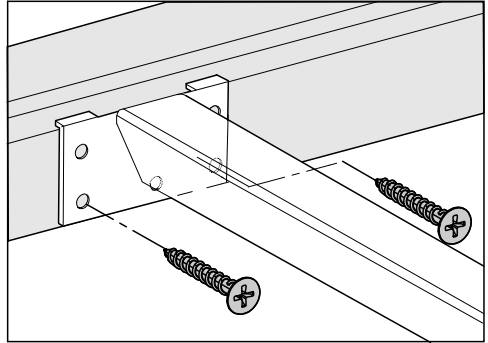
Accertarsi che questi materiali non giungano sulla superficie del piano di lavoro.

- Fissare nei piani di lavoro in legno i listelli in legno 5,5 mm sotto il bordo superiore del piano di lavoro. Per la CS 7611 FL fissare il listello in legno 7 mm sotto il bordo superiore del piano di lavoro.

Montare i listelli di copertura

Utilizzare i fori centrali per le viti se a destra o a sinistra accanto al listello intermedio si montano i seguenti elementi SmartLine:CS 7611, CS 7641, CS 7101(-1), CS 7102(-1)

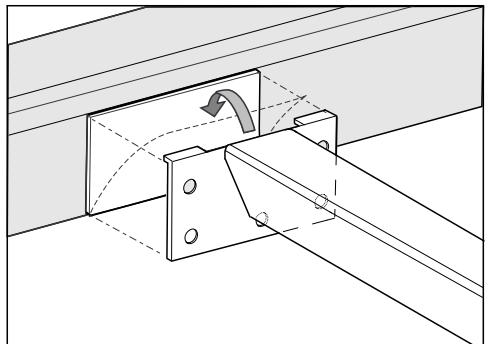
Piano di lavoro in legno



- Appoggiare i listelli di copertura a filo del livello inferiore della fresatura a gradino.
- Fissare i listelli intermedi con le viti per legno 3,5 x 25 mm in dotazione.

Piano di lavoro in pietra naturale

Per fissare i listelli di copertura è necessario del nastro biadesivo forte (non in dotazione).



- Applicare il nastro adesivo al livello inferiore della fresatura a gradino.
- Appoggiare i listelli di copertura a filo del livello inferiore della fresatura a gradino.
- Premere i listelli di copertura.

Installazione

Incassare l'elemento SmartLine


- Incollare il nastro di guarnizione sotto il bordo dell'elemento SmartLine. Non applicare il nastro di guarnizione sotto tensione.
- Far passare il cavo di alimentazione verso il basso attraverso l'intaglio nel piano di lavoro.
- Appoggiare l'elemento SmartLine nell'intaglio del piano di lavoro. Accertarsi che:
 - la guarnizione dell'apparecchio poggia sul piano di lavoro affinché sia garantita la tenuta
 - tutte le larghezze colonna siano uniformi
- Collegare l'elemento SmartLine alla rete elettrica.
- Collegare eventualmente l'elemento SmartLine all'afflusso gas (v. cap. "Installazione", par. "Allacciamento gas").
- Controllare il funzionamento dell'elemento SmartLine.
- Spruzzare nelle fessure tra i singoli elementi e tra gli elementi e il piano di lavoro del materiale isolante in silicone resistente alle alte temperature (min. 160 °C).

Materiale per riempire le fughe non adatto può danneggiare la pietra naturale.

Per la pietra naturale e le piastrelle in pietra naturale utilizzare esclusivamente una guarnizione in silicone adatta a questo tipo di materiale. Attenersi alle istruzioni del produttore.


- Controllare il funzionamento dei bruciatori mettendoli in funzione:
 - in posizione "fiamma bassa", la fiamma non deve spegnersi neppure ruotando la manopola velocemente da "fiamma alta" a "fiamma bassa".
 - In posizione "fiamma alta" la fiamma deve bruciare con cuore ben visibile.

Allacciamento gas

 Pericolo di esplosione a causa di un allacciamento del gas non corretto.

Se l'allacciamento del gas non è stato realizzato in modo corretto, può fuoriuscire del gas.

L'allacciamento al gas può essere eseguito solo da un installatore qualificato e autorizzato dalla competente azienda del gas. L'installatore è responsabile dell'ineccepibile funzionamento sul luogo di posizionamento.

 Pericolo di esplosione a causa di una modifica impropria.

Se la modifica del tipo di gas non è stata eseguita in modo corretto, potrebbe fuoriuscire del gas.

La modifica a un altro tipo di gas può essere eseguita solo da un installatore qualificato e autorizzato dalla competente azienda del gas. L'installatore è responsabile dell'ineccepibile funzionamento sul luogo di posizionamento.

Fare attenzione che l'allacciamento al gas sia realizzato in modo tale, da poterlo effettuare sia all'interno che all'esterno del mobile cucina. Il rubinetto di chiusura deve essere accessibile e ben visibile dopo l'apertura dell'anta del mobile.

Richiedere il tipo di gas all'azienda competente di fornitura del gas e confrontare questi dati con quelli riportati sulla targhetta dati.

Il piano cottura non viene collegato a uno sfiato per gas esausti.

Al momento del posizionamento e dell'allacciamento attenersi alle norme di installazione, in particolare alle idonee misure di aerazione.


Sincerarsi che il collegamento del gas soddisfi le disposizioni e le direttive vigenti in materia. Per l'Italia: normativa UNI-CIG.

Osservare anche la normativa del fornitore del gas e degli enti preposti al controllo edilizio locali.

 Danni da riscaldamento.

Gli allacciamenti del gas, il tubo del gas e il cavo di allacciamento alla rete elettrica si possono danneggiare durante il funzionamento del piano cottura a causa del riscaldamento.

Accertarsi che il tubo del gas e il cavo di alimentazione alla rete elettrica non tocchino nessun punto molto caldo del piano cottura e che il tubo del gas e la rubinetteria sul piano cottura non siano a contatto con i gas esausti molto caldi.

 Pericolo di esplosione dovuto a tubi di allacciamento danneggiati.

Dai tubi flessibili di allacciamento danneggiati può fuoriuscire gas.

Montare i cavi di allacciamento flessibili in modo che non siano a contatto con le parti mobili degli elementi della cucina (p.es. un cassetto) e non siano esposti a sollecitazioni meccaniche.

Installazione

Impostare il piano cottura in base alle locali disposizioni del gas. Verificare l'ermeticità dell'allacciamento del gas.

Il piano cottura corrisponde alla classe apparecchi 3 ed è adatto per gas naturale e gas liquido.

Categoria secondo EN 30

Italia

II2H3+ 20, 28-30/37 mbar


A seconda del paese di destinazione l'apparecchio è impostato per il funzionamento a gas naturale o gas liquido (v. adesivo sull'apparecchio).

Per la modifica a un altro tipo di gas, a seconda della variante del paese in questione è in dotazione il corrispondente set di ugelli. Se non dovesse essere presente il necessario set di ugelli per il caso specifico, rivolgersi al proprio rivenditore di fiducia o all'assistenza tecnica Miele. La modifica a un altro tipo di gas è descritto nel capitolo "Commutazione su un altro tipo di gas".

Allacciamento al piano cottura

L'allacciamento del gas del piano cottura è dotato di un raccordo conico $1/2"$. Vi sono due possibilità di collegamento:

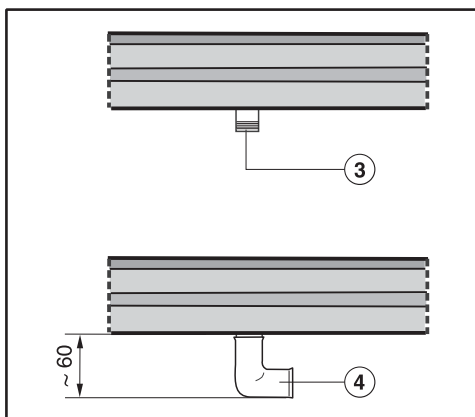
- allacciamento fisso
- allacciamento flessibile secondo DIN 3383 parte 1, lunghezza max. 2.000 mm

 Pericolo di esplosione a causa della fuoriuscita di gas!

Il materiale della guarnizione non è adatto e non garantisce la necessaria tenuta di allacciamento.

Utilizzare del materiale per guarnizione adatto.

Utilizzo di un gomito 90°



③ Allacciamento gas R $1/2"$ - ISO 7-1 (DIN EN 10226)

④ Gomito 90°
L'altezza di incasso nell'area di allacciamento del gas sale a ca. 60 mm.

Potenza bruciatori

Carico nominale


Bruciatori	Tipo di gas	Fiamma alta		Fiamma bassa
		kW	g/h	kW
Bruciatore semi-rapido	Gas naturale H	1,7	–	0,3
	Gas liquido	1,7	124	0,25
Bruciatore rapido	Gas naturale H	2,7	–	0,5
	Gas liquido	2,6	189	0,6
Totale	Gas naturale H	4,4	–	–
	Gas liquido	4,3	313	–

Installazione

Allacciamento elettrico

L'elemento SmartLine viene fornito pronto per essere allacciato alla rete elettrica tramite cavo e presa di sicurezza (Schuko).


Posizionate l'elemento SmartLine in modo che la presa sia liberamente accessibile. Se la presa non fosse accessibile, assicurarsi che al momento dell'installazione sia presente un dispositivo di separazione per ogni polo.

 Pericolo di incendio in caso di surriscaldamento.

Il collegamento dell'elemento SmartLine a prese multiple e prolunghe può causare un sovraccarico dei cavi.

Per ragioni di sicurezza non utilizzare prese multiple e prolunghe.

L'impianto elettrico deve essere realizzato a regola d'arte (VDE 0100) e nel rispetto delle norme vigenti!

Per motivi di sicurezza si consiglia l'uso di un interruttore automatico differenziale (RCD) del tipo  nell'impianto della casa per l'allacciamento elettrico dell'elemento SmartLine.

Se il cavo di alimentazione elettrica è danneggiato, sostituirlo con un cavo speciale dello stesso tipo (disponibile presso il servizio di assistenza tecnica Miele). Per motivi di sicurezza è necessario che la sostituzione sia effettuata da personale specializzato o dal servizio di assistenza tecnica Miele.


Per l'assorbimento nominale e la protezione, vedere le istruzioni d'uso oppure la targhetta dati. Confrontare questi dati con i dati dell'allacciamento elettrico in loco.

In caso di dubbi rivolgersi a un elettricista qualificato.

È possibile il funzionamento temporaneo o permanente su un sistema di alimentazione di energia elettrica autosufficiente o non sincrono alla rete (come reti autonome, sistemi di backup). Requisito per il funzionamento è che il sistema di alimentazione di energia elettrica rispetti le normative EN 50160 o similari.

Le misure di sicurezza previste nell'impianto domestico e per questo prodotto Miele devono essere garantite per funzionalità e procedure anche col funzionamento autonomo oppure non sincrono alla rete oppure sostituite da misure eguali nell'installazione. Come per esempio descritto nella pubblicazione attuale della VDE-AR-E 2510-2.

Commutazione su un altro tipo di gas

 Pericolo di esplosione a causa di una modifica impropria.

Se la modifica del tipo di gas non è stata eseguita in modo corretto, potrebbe fuoriuscire del gas.

La modifica a un altro tipo di gas può essere eseguita solo da un installatore qualificato e autorizzato dalla competente azienda del gas. L'installatore è responsabile dell'ineccepibile funzionamento sul luogo di posizionamento.

Tabella ugelli

La definizione degli ugelli si riferisce al diametro del foro pari a 1/100 mm.

	Ø	
	Ugello principale	Ugello del minimo
Gas naturale H		
Bruciatore semi-rapido	0,94	0,42
Bruciatore rapido	1,18	0,54
Gas liquido		
Bruciatore semi-rapido	0,66	0,27
Bruciatore rapido	0,81	0,39

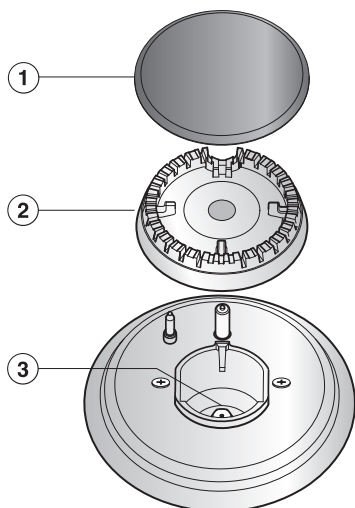
Commutazione su un altro tipo di gas

Sostituzione ugelli

- Staccare il piano cottura a gas dalla rete elettrica e interrompere l'alimentazione del gas.

Per commutare su altro tipo di gas occorre sostituire l'ugello/gli ugelli principale e del minimo.

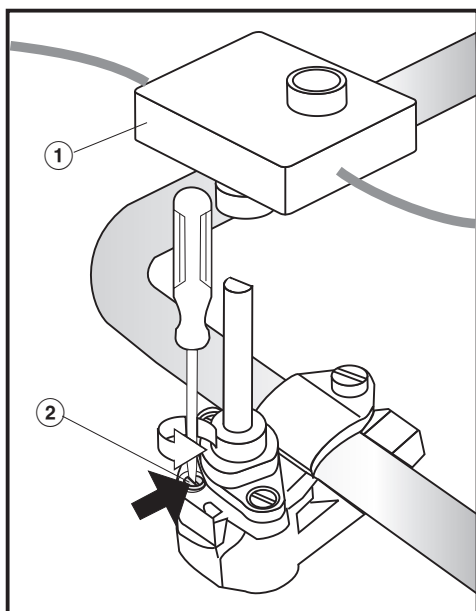
Sostituzione ugelli principali



- Rimuovere la griglia, il coprispartifiamma ① e la testa del bruciatore ②.
- Svitare l'ugello principale ③ con una chiave a tubo (M7).
- Montare l'ugello adatto come indicato nella tabella e stringerlo.
- Fissare l'ugello con la ceralacca affinché non si stacchi.

Sostituzione ugello del minimo

- Rimuovere i componenti del bruciatore.
- Svitare le viti di fissaggio dei bruciatori.
- Sfilare le manopole verso l'alto.
- Svitare i dadi/le viti di fissaggio (a seconda del modello) sul lato inferiore.
- Rimuovere con cautela la parte inferiore.



- Togliere il dispositivo di accensione ①.
- Con l'aiuto di un piccolo cacciavite svitare l'ugello del minimo ② dal valvolame.
- Estrarre l'ugello con una pinza a punta.
- Montare l'ugello adatto come indicato nella tabella e stringerlo.

- Fissare l'ugello con la ceralacca affinché non si stacchi.

Verificare il funzionamento degli ugelli

- Controllare che tutti i componenti che conducono gas abbiano una tenuta perfetta.
- Rimontare tutte le parti del piano cottura.
- Controllare il funzionamento dei bruciatori mettendoli in funzione:
 - in posizione “fiamma bassa”, la fiamma non deve spegnersi neppure ruotando la manopola velocemente da “fiamma alta” a “fiamma bassa”.
 - In posizione “fiamma alta” la fiamma deve bruciare con cuore ben visibile.
- Incollare l'adesivo allegato al set di ugelli sopra il vecchio adesivo che indica il tipo di gas.

Schede prodotti

Le schede prodotti dei modelli descritti nelle presenti istruzioni d'uso sono allegate di seguito.

Informazioni sui piani cottura a gas a uso domestico

ai sensi del regolamento (UE) n. 66/2014

MIELE	
Identificativo del modello	CS 7102-1
Numero di bruciatori a gas	2
Efficienza energetica per ciascun bruciatore a gas ($EE_{\text{gas burner}}$)	1. = 60,0 2. = 60,0
Efficienza energetica per il piano cottura a gas calcolato per kg ($EE_{\text{gas hob}}$)	60,0

Il Contact Center è a disposizione per una consulenza personalizzata sui nostri prodotti per rispondere con competenza e professionalità a qualsiasi richiesta di informazione.

Il consumatore può inoltre essere messo automaticamente in contatto con il centro di assistenza tecnica autorizzato più vicino per richiedere un intervento.

Per gettare uno sguardo sul mondo Miele e lasciarsi coinvolgere dall'eleganza e dalla funzionalità dei nostri elettrodomestici, ma anche per conoscere gli accessori, i servizi e vantaggi esclusivi che Miele riserva ai suoi clienti.

Miele Italia S.r.l.

Strada di Circonvallazione, 27
39057 S. Michele-Appiano (BZ)

Centri di assistenza tecnica autorizzati Miele in tutte le regioni italiane.

Produttore: Miele & Cie. KG, Carl-Miele-Straße 29, 33332 Gütersloh - Germania



Servizio Clienti

0471 670505



www.miele.it

info@miele.it

CS 7102-1

it-IT

M.-Nr. 11 502 880 / 03