










Kullanım Kılavuzu ve Kurulum Talimatları Endüstriyel amaşır Makinesi PWM 514 PWM 520

Makinenin yerleřtirilmesi, kurulması ve ilk kez alıřtırılması ncesinde kullanım kılavuzunu **mutlaka** okuyunuz. Bu bilgiler sayesinde kendinizi korumuş olur ve oluşabilecek zararların önüne geçersiniz.

tr-TR

İçindekiler

Çevrenin korunmasına katkınız	6
Eski cihazın bertaraf edilmesi	6
Güvenlik talimatları ve uyarılar	7
Güvenlik talimatlarına ve makinedeki uyarı bilgilerine ilişkin açıklama	7
Amacına uygun kullanım	7
Öngörülebilir yanlış kullanım	8
Teknik güvenlik	9
Doğru kullanım	10
Klor ve bileşen hasarları	11
Aksesuarlar	11
Makine tanıtımı	12
Deterjan çekmecesini (DD) donanımlı cihaz modelleri	12
Deterjan çekmecesini (DD) bulunmayan cihaz modelleri	13
Kumanda paneli	14
Kullanım	15
Sensörlü tuşlar ve dokunmatik ekran	15
Ana menü	15
Kullanım örnekleri	15
Çamaşırhane versiyonu kumandası	18
Yıkama	19
Yıkama için hazırlık	19
Doldurma ağırlıkları	19
Çamaşır makinesinin doldurulması ve gücünün açılması	19
Deterjan çekmecesini kullanımı ile yıkama	20
Program seçimi	22
Program ayarları seçimi	23
Ekstralar seçimi	25
Ön yıkama 	26
Suya bastırma 	26
Durulama + 	26
Durulama sonu 	26
“Doldurma durdurma” 	26
Yoğun 	26
İlave su 	26
Program başlangıcı – Program sonu	26
Zamanlayıcı	28
Program akışındaki özellikler	29
Sıkma	29
Kırışık önleme	29
Program akışının değiştirilmesi	30
Programın değiştirilmesi	30
Yıkama programının değiştirilmesi	30
Programın durdurulması	30
Elektrik kesintisinden sonra çamaşır makinesinin gücünün açılması	30
Çamaşır ekleme/çıkarma	31
Ne yapmalı, eğer	32
Arıza giderme	32
Arızalarda iletişim	34
Arıza yardımı	34

Hiçbir yıkama programı başlatılamıyorsa?	34
Program iptali ve hata bildirimini	35
Ekranında bir bildirim var	35
Memnun etmeyen yıkama sonucu.....	36
Çamaşır makinesinde görülen genel sorunlar	37
Kapak açılmıyor veya kapatılmıyor	38
Elektrik kesintisinden sonra programın devam ettirilmesi	39
Temizlik ve bakım	40
Pas oluşumu.....	40
Deterjan çekmecesinin, deterjan haznelerinin ve sifonun temizlenmesi.....	41
Kurulum	43
Çamaşır makinesinin kurulumu	43
Cihazın sabitlenmesi	43
Genel işletim koşulları.....	43
Bakım çalışmalarının kolaylaştırılması	44
Baza üzerine yerleştirme	44
Nakliye sabitleme parçası	45
Nakliye sabitleme parçalarının çıkarılması	45
Su bağlantısı.....	45
Sıvı dozajlama karışım haznesine dozaj maddesi bağlantısı.....	48
Su tahliyesi	49
Elektrik bağlantısı.....	49
Sonradan satın alınabilen opsiyonel aksesuarlar	49
Connector-Box.....	49
Wi-Fi/LAN arayüzü	50
Baza (APWM031/035)	50
Buhar ve Köpük Tahliyesi Montaj Kiti (APWM 063)	50
İşletmecisi seviyesi.....	51
İşletmecisi seviyesinin açılması	51
İşletmecisi seviyesinin açılması (self servis)	51
Kodla giriş	51
Kodun değiştirilmesi.....	51
Ayarların sonlandırılması.....	51

İçindekiler

Kumanda / Gösterge.....	52
Lisan.....	52
Lisan girişı	52
Lisanları belirle.....	52
Güncel saat.....	52
Tarih	52
Logo	52
Açılış ekranı.....	53
Mod	53
Ekran parlaklığı	53
“Gösterge” kapanış tarzı.....	53
“Cihaz” kapanış tarzı	53
Ses seviyesi	53
Parametre görünürlüğü	53
Gecikmeli başlatma.....	54
Hafıza.....	54
Ölçü sistemi.....	54
İşletmeci Kodu	54
Wi-Fi	54
Program seçimi	54
Kumanda	54
Program paketleri.....	55
Favori programlar	55
Programları sırala	55
Program renk atama	55
Uzman kodu.....	55
İşlem tekniğı	55
Kırışık önleme	55
Otomatik su tahliyesi.....	56
Servis.....	56
Servis aralığı	56
Harici uygulamalar	56
Ödeme ünitesi kilidi.....	56
Connector-Box.....	56
Otomatik dozaj.....	56
Dozaj.....	56
Azami yük engelleme.....	57
Cihaz parametreleri	58
Maks. devir hızı	58
Ayarlanabilir maks. sıcaklık	58
Yasal Bilgiler.....	58
Ödeme ünitesi.....	58

Ağ bağlantısı	59
Eşleştirme kılavuzu.....	59
Ağ bağlantısı.....	59
İşletmeci seviyesinin açılması.....	59
Ağ ilk kurulumu.....	59
Ağ bağlantısının manuel kurulması.....	60
Ağ bağlantısının WPS üzerinden kurulması.....	61
Ağ bağlantısının Soft-AP üzerinden kurulması.....	62
Ağ bağlantısının LAN kablosu üzerinden kurulması.....	62
Wi-Fi/LAN arayüzü yapılandırılması.....	63
Teknik veriler.....	63
Teknik veriler	65
Cihaz verileri PWM 514.....	65
Elektrik bağlantısı.....	65
Kurulum ölçüleri.....	65
Ağırlık ve zemin yükü.....	65
Emisyon değerleri.....	65
Ürün güvenliği.....	65
Wi-Fi.....	65
Cihaz verileri PWM 520.....	66
Elektrik bağlantısı.....	66
Kurulum ölçüleri.....	66
Ağırlık ve zemin yükü.....	66
Emisyon değerleri.....	66
Ürün güvenliği.....	66
Wi-Fi.....	66
AB Uygunluk Beyanı.....	67
Wi-Fi veri gizliliği	68
Veri gizliliği ve veri güvenliği.....	68
Ağ yapılandırması fabrika ayarı.....	68
Telif hakları ve lisanslar.....	68

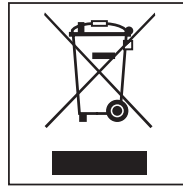
Nakliye ambalajının elden çıkarılması

Ambalaj çamaşır makinesini nakliye hasarlarına karşı korur. Ambalaj malzemeleri tasfiyeye yönelik olarak çevre dostu malzemelerden seçilmiştir ve bu sebeple geri dönüştürülmesi mümkündür.

Ambalajın malzeme döngüsüne geri kazandırılması hammadde tasarrufu sağlar ve atık oluşumunu azaltır. Bayiniz ambalajı geri alabilir.

Eski cihazın bertaraf edilmesi

Eski elektrikli ve elektronik cihazlarda halen daha birçok değerli materyal bulunur. Ancak bu tür cihazlar aynı zamanda işleyişleri ve güvenlikleri için gerekli zararlı maddeler de içerirler. Evsel atıklar içinde veya hatalı işlem durumunda bu maddeler insan sağlığına ve çevreye zarar verebilir. Bu sebeple eski cihazınızı hiçbir suretle evsel atıklarla birlikte bertaraf etmeyiniz.



Bunun yerine belediye tarafından öngörülen toplama merkezlerine vererek elektrikli ve elektronik parçaların yeniden değerlendirilmelerini sağlayınız. Gerekirse bayinizden bilgi alınız. Lütfen eski cihazın, evden çıkarılıncaya kadar çocukların erişemeyeceği güvenli bir yerde muhafaza edilmesini sağlayınız.

► Eski çamaşır makinelerini hizmet dışı bıraktığınızda veya hurdaya ayırdığınızda, kapak kilitlerini kullanılmaz hale getiriniz. Bu şekilde, oyun oynayan çocukların kendilerini makinenin içine kilitleyerek hayatlarını tehlikeye atmalarını önlemiş olursunuz.

Miele, güvenlik talimatları ve uyarılarının dikkate alınmaması sonucunda ortaya çıkan zararlardan sorumlu tutulamaz.

Enerji tasarrufu

Enerji ve su tüketimi

- İlgili yıkama programının **azami** doldurma miktarından faydalanınız. Azami doldurma miktarında elektrik ve su tüketimi, doldurulan toplam çamaşır miktarına istinaden en düşük seviyede olur.
- Uygunsa, Eco program paketindeki programları kullanın. Bu programlar özellikle düşük enerji tüketimi sunarlar.






Deterjan

- En fazla, deterjan ambalajında belirtilen miktarda deterjan kullanınız.
- Çamaşır miktarı az ise deterjan miktarını azaltınız.

Yıkama işleminin ardından kesintisiz olarak kurutma işlemi gerçekleştirilmesi durumunda faydalı bilgiler

Kurutma işlemi sırasında enerjiden tasarruf edebilmek için ilgili yıkama programı için mümkün olan en yüksek sıkma devir sayısını seçiniz.

Güvenlik talimatlarına ve makinedeki uyarı bilgilerine ilişkin açıklama

	Kullanım kılavuzunu okuyunuz
	Dikkat; Sıcak yüzeyler
	Dikkat; 1000 Volt'a varan gerilim
	Koruyucu topraklama
	Potansiyel dengeleme

Bu çamaşır makinesi öngörülen güvenlik şartlarına uygundur. Bununla birlikte uygunsuz bir kullanım bedensel ve maddi zararlara sebep olabilir.

Çamaşır makinesini ilk kez çalıştırmadan önce kullanım kılavuzunu dikkatli bir şekilde sonuna kadar okuyunuz. Kullanım kılavuzu montaj, güvenlik, kullanım ve bakıma yönelik önemli bilgiler içermektedir. Bu şekilde, kendinizi korumuş olur ve çamaşır makinesine gelecek zararların önüne geçersiniz.

Miele, çamaşır makinesinin kurulumunu açıklayan bölümün ve güvenlik talimatları ve uyarılarının mutlaka okunması ve bunlara uyulması gerektiğine dikkat çeker.

Miele bu talimatlara uyulmamasından kaynaklanan zararlardan sorumlu tutulamaz.

Bu kullanım kılavuzunu saklayınız ve cihazın sizden sonraki sahibine veriniz.

Çamaşır makinesinin kullanımı hakkında başka kişiler de eğitilecekse, bu kişilerin bu güvenlik talimatlarına erişebilmesi sağlanmalı veya güvenlik talimatları bu kişilere açıklanmalıdır.

Amacına uygun kullanım

- ▶ Çamaşır makinesi, sadece bakım etiketlerinde üreticisi tarafından yıkanabilir olduğu belirtilen tekstil ürünlerinin yıkanmasına yöneliktir. Başka kullanım amaçlarının tehlikeli olması mümkündür. Üretici, amacına aykırı veya hatalı kullanım sonucu ortaya çıkan zararların sorumluluğunu üstlenmez.
- ▶ Çamaşır makinesi kullanım kılavuzuna uygun olarak işletilmeli, düzenli olarak bakımdan geçirilmeli ve işleyişi kontrol edilmelidir.
- ▶ Bu çamaşır makinesi dış mekanlarda kullanılmak üzere tasarlanmamıştır.
- ▶ Çamaşır makinenizi don tehlikesi olan yerlere kurmayınız. Donan hortumlar yırtılabilir veya patlayabilir. Sıfırın altındaki sıcaklıklar sonucu cihaz elektroniğinin güvenilirliği azalabilir.
- ▶ Bu çamaşır makinesi endüstriyel kullanım için tasarlanmıştır.

Güvenlik talimatları ve uyarılar

- ▶ Endüstriyel bir ortamda kullanılacaksa, makine sadece bilgilendirilmiş/egitimli personel veya uzman personel tarafından kullanılmalıdır. Makine herkese açık bir alanda kullanıldığında, işletmeci, makinenin tehlikesiz bir şekilde kullanılmasını sağlamak zorundadır.
- ▶ Bu çamaşır makinesi hareketli kurulum yerlerinde (örneğin: gemilerde) çalıştırılmamalıdır.
- ▶ Fiziksel, algısal veya ruhsal kapasiteleri ya da tecrübesizlikleri veya bilgisizlikleri dolayısıyla çamaşır makinesini güvenli bir şekilde kullanamayacak kişiler, bir sorumlunun gözetimi veya talimatları olmaksızın çamaşır makinesini kullanmamalıdır.
- ▶ 8 yaşından küçük çocuklar, sürekli gözetim altında olmadıkları müddetçe çamaşır makinesinden uzak tutulmalıdır.
- ▶ 8 yaş ve üstü çocuklar, sadece çamaşır makinesinin güvenli kullanımını hakkında bilgilendirilmeleri halinde çamaşır makinesini gözetimsiz olarak kullanabilirler. Çocukların hatalı bir kullanımın olası tehlikelerini tanıyabilmeleri ve anlayabilmeleri gerekir.
- ▶ Çocukların gözetimsiz olarak çamaşır makinesinin bakımı ve temizliğini gerçekleştirmelerine izin verilmemelidir.
- ▶ Çamaşır makinesinin yakınlarındaki çocuklara göz kulak olunuz. Çocukların çamaşır makinesi ile oynamasına asla izin vermeyiniz.
- ▶ Dezenfeksiyon programları durdurulmamalıdır, aksi takdirde dezenfeksiyon sonucu başarısız olabilir. Termal ve kemoterml işlemlerin dezenfeksiyon standardı işletmeci tarafından uygun testler vasıtasıyla sağlanmalıdır.

Öngörülebilir yanlış kullanım

- ▶ Çamaşır makinesinin içinde asla çözücü (örneğin benzin) içeren temizlik ürünleri kullanmayınız. Aksi takdirde cihaz bileşenleri zarar görebilir ve zehirli buharlar oluşabilir. **Yangın ve patlama tehlikesi söz konusudur!**
- ▶ Çamaşır makinesi yüksek sıcaklıklarda yıkadığınızda, kapak camının ısındığını unutmayınız. Bu nedenle yıkama işlemi sırasında çocukların kapak camına temas etmesini önleyiniz.
- ▶ **Yanık tehlikesi söz konusudur!**
- ▶ Çamaşır makinesinin kumanda elemanları ve emniyet tertibatlarına zarar vermeyiniz, bu tertibatları sökmeyiniz veya baypas etmeyiniz.
- ▶ Hasarlı kumanda elemanlarına veya kablo yalıtımına sahip makineler yalnızca üretici/müşteri hizmetleri veya yetkili elektrik teknisyeni tarafından değiştirilebilir.
- ▶ Yıkama işlemi sırasında oluşan su yıkama suyudur ve içme suyu değildir! Bu yıkama suyunu, uygun tasarlanmış bir atık su sistemine yönlendiriniz.
- ▶ Çamaşır makinesini çıkarmadan önce kazanın tamamen durduğundan emin olunuz. Halen daha dönmekte olan kazana el sokulması halinde ciddi yaralanma tehlikesi oluşur.
- ▶ Makinenin kapağını kapatırken vücudunuzun kapak ve arasındaki boşluğa gelmemesine dikkat ediniz.
- ▶ **Dikkat:** Çamaşır makinesinin kapağı, makinenin çalışmaya başlamasıyla otomatik olarak kilitlenir.
- ▶ Yıkama yardımcılarının ve özel ürünlerin kullanımı ve kombinasyonunda ürün üreticisinin kullanım talimatlarını mutlaka dikkate alınız. Malzeme hasarlarının ve güçlü kimyasal reaksiyonların önüne geçmek üzere, ilgili maddeyi sadece üreticisi tarafından öngörülen uygulama için kullanınız.

Teknik güvenlik

► Kurulumdan önce çamaşır makinesinin görünür bir hasarı olup olmadığını kontrol ediniz. Hasarlı bir çamaşır makinesi kurulmamalı veya işleme alınmamalıdır.

► Bu çamaşır makinesinin elektrik güvenliği sadece usulüne uygun olarak tesis edilmiş bir koruyucu iletken sistemine bağlanması halinde sağlanır. Bu temel güvenlik koşulunun kontrol edilmesi ve şüphe durumunda elektrik tesisatının bir elektrik teknisyeni tarafından denetlenmesi çok önemlidir. Miele, kurulum yerinde koruyucu iletken bulunmaması veya bulunan koruyucu iletkenin kopması sonucu oluşan zararlardan sorumlu tutulamaz.

► Hatalı onarımlar sonucu kullanıcı için öngörülemeyen tehlikeler ortaya çıkabilir ve üretici bu tehlikelere ilişkin hiçbir sorumluluk üstlenmez. Onarımlar, sadece Miele tarafından yetkilendirilmiş uzman personel tarafından gerçekleştirilmelidir, aksi takdirde takip eden hasarlar için garanti hakkı ortadan kalkar.

► Çamaşır makinesinde Miele tarafından açık bir şekilde onaylanmamış değişiklikler gerçekleştirmeyiniz.

► Bir arıza/hata durumunda veya temizlik ve bakım için çamaşır makinesi elektrik şebekesinden ayrılmalıdır. Çamaşır makinesi, sadece aşağıdaki durumlarda elektrik şebekesinden ayrılmış olur:

- Çamaşır makinesinin elektrik fişi prizden çekildiyse
- Binadaki elektrik tesisatının sigortası kapatıldıysa
- Binadaki elektrik tesisatının telli elektrik sigortası yuvasından tamamen çıkarıldıysa

Ayrıntılı bilgiler için bkz. “Kurulum” – “Elektrik bağlantısı” bölümü.

► Çamaşır makinesi, su bağlantısına sadece birlikte teslim edilen hortum seti kullanılarak bağlanmalıdır. Eski hortum setleri yeniden kullanılmamalıdır. Hortum setlerini düzenli zaman aralıklarında kontrol ediniz. Böylece hortum setlerini zamanında değiştirebilir ve su kaynaklı hasarların önüne geçebilirsiniz.

► Sızıntı olması durumunda, çalışma makinesinin kullanımına devam edilmeden önce sızıntının nedenlerinin giderilmesi gerekir. Çamaşır makinesinden su sızarsa elektrik bağlantısını derhal kesiniz!

► Buharlı ısıtmanın arıza yapması durumunda kazan kapağı, deterjan çekmecesi önünde ve kazanın içinde (özellikle kazanın kenarında) yüksek sıcaklıklar oluşabilir. Hafif yanık tehlikesi söz konusu olur. Bu uyarı sadece buhar ısıtmalı cihazlar için geçerlidir.

► Arızalı bileşenler, sadece orijinal Miele yedek parçaları ile değiştirilmelidir. Miele, sadece bu parçaların güvenlik gerekliliklerini tam olarak sağladığını garanti eder.

► Bu çamaşır makinesi için Yasal Kaza Sigortası yönetmelikleri ve kuralları geçerlidir. Yasal Kaza Sigortası yönetmelikleri ve kurallarının gerektirdiği kontrollerin gerçekleştirilmesi tavsiye olunur. Test dokümantasyonu için gerekli test kitapçığı Miele Müşteri Hizmetlerinden edinilebilir.

► “Kurulum ve bağlantı” ve “Teknik veriler” bölümündeki talimatları dikkate alınız.

► Çamaşır makinesi bir elektrik fişi ile bağlandıysa, elektrik fişi, çamaşır makinesinin elektrik bağlantısının istenildiği anda kesilebilmesi için her zaman erişilebilir durumda tutulmalıdır.

Güvenlik talimatları ve uyarılar

► Sabit bir elektrik bağlantısı öngörülürse, çamaşır makinesinin tüm kutuplar için bir yalıtım tertibatı ile elektrik şebekesinden ayrılabilmesi mümkün olmalıdır. Devre kesici çamaşır makinesinin hemen yakınında bulunmalı ve her zaman görünür, serbestçe erişilebilir ve kolay ulaşılabilir olmalıdır.

► Acil durdurma düğmesi olmayan çamaşır makinesi modellerinde kurulum yerinde merkezi bir acil durdurma tertibatı mevcut olmalıdır.

Doğru kullanım

► Azami doldurma miktarı PWM 514 model makinede 14 kg ve PWM 520 model makinede 20 kg kuru çamaşırdır. Bazı programlardaki kısmen daha az doldurma miktarları için “Program tablosu” bölümüne bakınız.

► Çamaşır makinesini işleme almadan önce nakliye sabitleme parçalarını çıkarınız (bkz. “Kurulum” – “Nakliye sabitleme parçalarının çıkarılması” bölümü). Nakliye sabitleme parçası çıkarılmazsa, sıkma sırasında komşu mobilyalar veya cihazlar zarar görebilir.

► Çamaşır makinesinin kazan kapağını güç kullanarak açmaya çalışmayınız. Kazan kapağı, sadece ekranda ilgili uyarı gösterildikten sonra açılabilir.

► Makinenin çalışması sırasında makinenin asılı kazan ünitesini arkaya doğru bastırmayınız.

► Makine kapağının kapatılması sırasında kapak çerçevesi ile kazan açıklığı arasında ve de menteşelerde; ezilme ve kesilme tehlikesi bulunur.

Dikkat: Makine kapağı, makinenin çalışmaya başlamasıyla otomatik olarak kilitlenir!

► Cihaz uzun bir süre kullanılmayacaksa ve özellikle de zeminde bir gider (tahliye) yoksa, su girişini kapatınız.

► Çamaşırlarla birlikte yabancı cisimlerin (örneğin iğne, ataş, madeni para, çivi) yıkanmamasına dikkat ediniz. Yabancı cisimler cihaz bileşenlerine (örneğin yıkama suyu haznesine ve kazana) zarar verebilir. Hasarlı bileşenler de çamaşırlara zarar verebilir.

► Deterjan dozajının doğru olması halinde çamaşır makinesinde kireç çözme işlemi gerçekleştirilmesine gerek yoktur. Çamaşır makineniz buna rağmen kireç çözme işlemi gerektirecek derecede kireçlenirse, korozyona karşı koruyucu özel bir kireç çözücü kullanınız. Bu özel kireç çözücüyü Miele bayiinizden veya Miele yetkili servisinden edinebilirsiniz. Kireç çözücünün kullanım talimatlarına mutlaka uyunuz.

► Çözücü içeren temizlik maddeleri kullanılmamalıdır.

► Çamaşır makinesinin yakınında benzin, gaz veya başka kolay tutuşabilen maddeler bulundurmayınız ya da kullanmayınız. Makinenin üst panelini eşya koymak için kullanmayınız.

Yangın ve patlama tehlikesi!

► Makinenin üst panelinin üzerine kimyasal maddeler (sıvı deterjanlar, yıkama yardımcısı maddeler) koymayınız. Bunlar renk değişimlerine veya boya hasarlarına yol açabilir. Yanlılıkla yüzeyin üzerine dökülmüş kimyasal maddeleri, hemen nemli bir bezle siliniz.

► Fan yuvası makinenin arkasında yer alır. Fan yuvası hiçbir koşulda kapatılmamalı veya üzeri örtülmemelidir. Kurulum planındaki minimum mesafeyi dikkate alınız.

► Kumaş boyaları, boya çıkarıcılar ve kireç çözücüler, çamaşır makinesinde kullanıma uygun olmalıdır. Üreticinin uygulama talimatlarını mutlaka dikkate alınız.

- ▶ Boya çıkarıcılar kükürt içeren bağları dolayısıyla korozyona sebep olabilirler. Çamaşır makinesinde boya çıkarıcı kullanılmamalıdır.
- ▶ Paslanmaz çelik yüzeylerin sıvı klor veya sodyum hipoklorit içeren yıkama ve dezenfeksiyon ürünleri ile temasını önleyiniz. Bu maddelerin etkisi paslanmaz çelik yüzeylerde korozyonu tetikleyebilir. Agresif sodyum hipoklorit buharları da korozyona sebep olabilir. Bu sebeple bu maddelerin açık kaplarını, cihazların yakınında muhafaza etmeyiniz.
- ▶ Çamaşır makinesinin temizliği için yüksek basınçlı temizlik makinesi veya su jeti kullanılmamalıdır.

Klor ve bileşen hasarları

- ▶ Artan klor kullanımı ile birlikte bileşen hasarları olasılığı da artar.
- ▶ Örneğin sodyum hipoklorit ve toz halindeki klorlu ağartıcılar gibi klor içeren maddelerin kullanımı, paslanmaz çeliğin koruyucu kaplamasına zarar verebilir ve bileşenlerde korozyona yol açabilir. Bundan dolayı klor içeren maddeleri kullanmaktan kaçınınız. Bunun yerine oksijen bazlı ağartıcı kullanınız.

Buna rağmen klor içeren ağartıcı maddelerin kullanılması durumunda, mutlaka bir klor giderme işlemi uygulanmalıdır. Aksi takdirde, çamaşır makinesinin bileşenlerinde ve çamaşırlarda onarılması mümkün olmayan kalıcı hasarlar oluşabilir.

- ▶ Klor giderme işlemi, klor içeren ağartıcılar kullanıldıktan hemen sonra uygulanmalıdır. Klor giderme işlemi için hidrojen peroksit ve de oksijen bazlı deterjanlar ve ağartıcılar uygundur. İşlem sırasında yıkama suyunun boşaltılmasına müsaade edilmez.

Tiyosülfat kullanımında, özellikle de sert su kullanıldığında alçı oluşabilir. Bu alçı, çamaşır makinesinin içinde birikebilir ve çamaşırlarda kabuklaşmalara yol açabilir. Tiyosülfat kullanımı yerine, klorun nötralizasyon prosesini desteklemesinden dolayı hidrojen peroksit kullanılması tavsiye edilir.

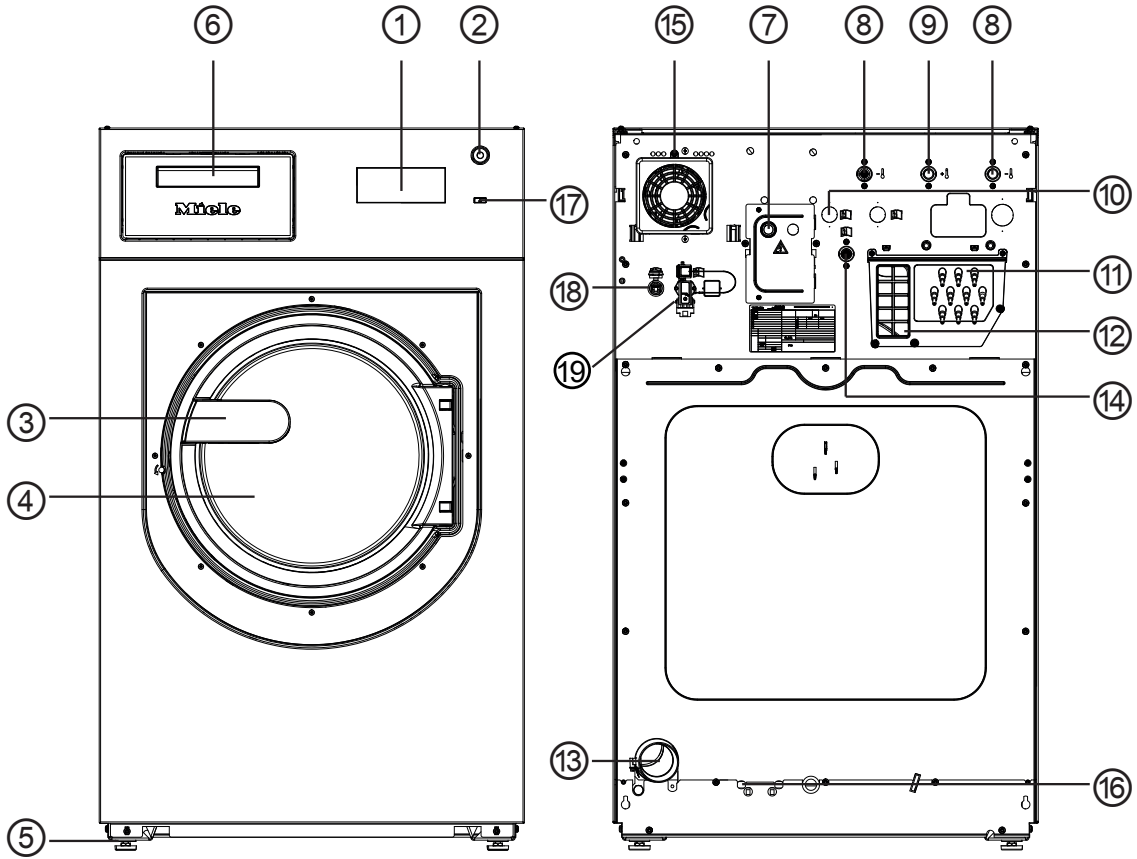
Doğru dozaj miktarları ve işlem sıcaklıkları, deterjan ve yardımcı madde üreticisinin dozaj tavsiyesi esas alınarak doğrudan kurulum yerinde ayarlanmalı ve kontrol edilmelidir. Ayrıca çamaşırlarda aktif klor kalıntılarının kalıp kalmadığı test edilmelidir.

Aksesuarlar

- ▶ Sadece Miele tarafından açık bir şekilde onaylanmış aksesuarlar cihaza monte edilebilir veya takılabilir. Başka parçaların monte edilmesi veya takılması halinde garanti, performans ve/veya ürün sorumluluğu talepleri geçersiz olur.

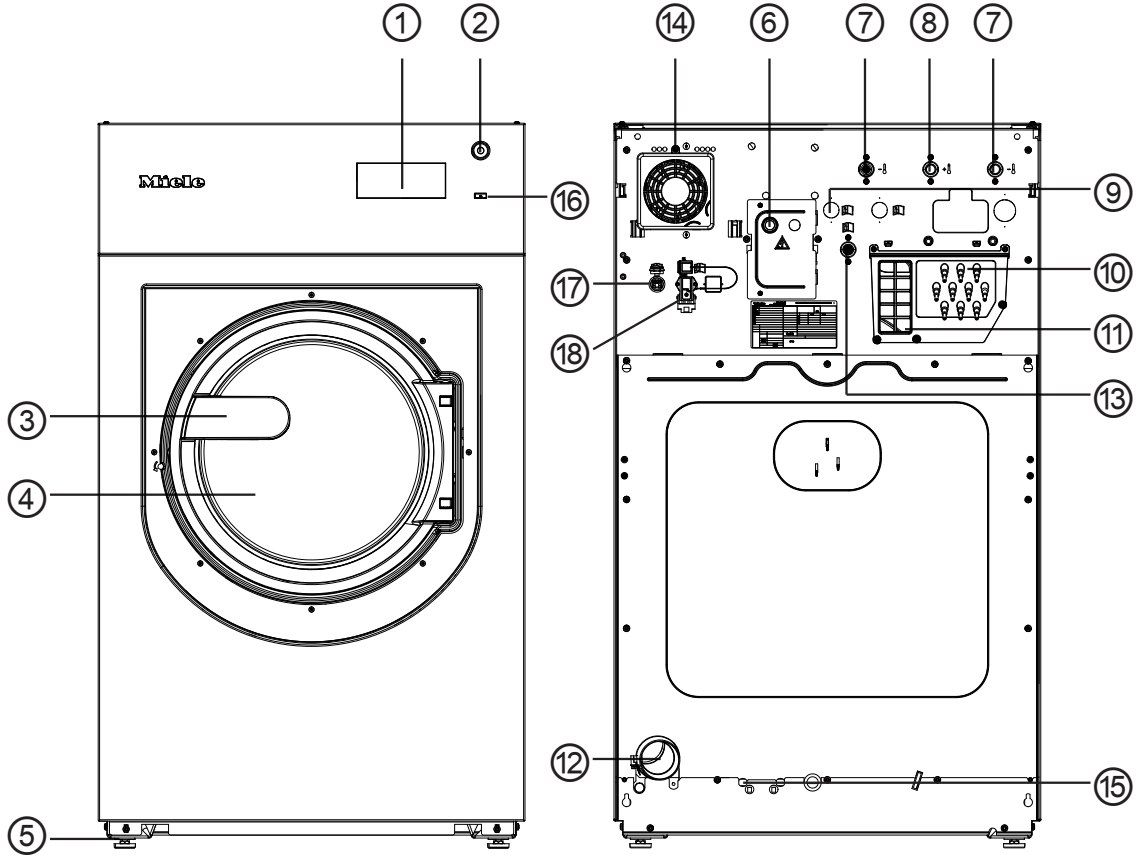
Makine tanıtımı

Deterjan çekmecesine (DD) donanımlı cihaz modelleri



- ① **Ekran**
bkz. "Kumanda elemanlarının fonksiyonu"
bölümü
- ② **Acil Durdurma düğmesi**
bkz. "Kumanda elemanlarının fonksiyonu"
bölümü
- ③ **Kapak kulpu**
- ④ **Kazan kapağı**
- ⑤ **Ayarlanabilir ayak (4 adet)**
- ⑥ **Deterjan çekmecesine**
- ⑦ **Elektrik bağlantısı**
- ⑧ **Soğuk su bağlantısı**
- ⑨ **Sıcak su bağlantısı**
- ⑩ **2 adet sert su bağlantısı**
(Opsiyonel)
- ⑪ **Harici dozaj pompalarına yönelik bağlantılar**
- ⑫ **Buhar çekişi/Serbest çıkış Tip AB**
- ⑬ **Su tahliyesi**
- ⑭ **Sıvı dozajlama için soğuk su bağlantısı**
- ⑮ **Fan yuvası**
- ⑯ **Doğrudan/dolaylı buhar bağlantısı seçeneği**
(modele bağlı)
- ⑰ **tuşu**
- ⑱ **Ethernet arayüzü RJ45, harici iletişim için**
- ⑲ **Connector-Box bağlantısı (1 adet cihaz serisi, 2 adet isteğe bağlı)**

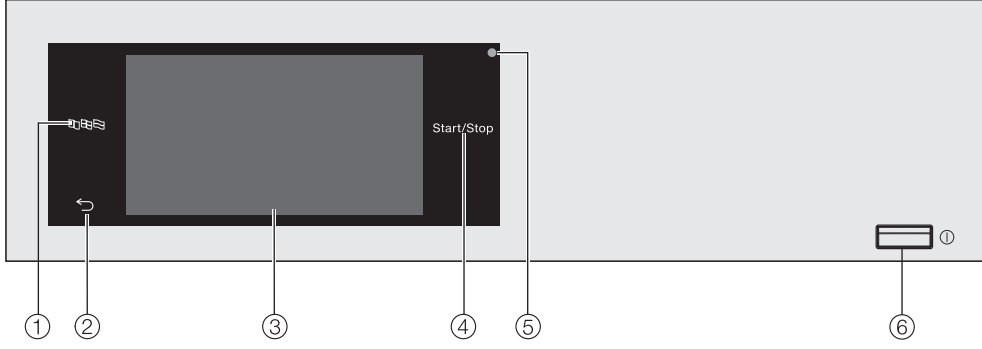
Deterjan çekmecesini (DD) bulunmayan cihaz modelleri






- ① **Ekran**
bkz. "Kumanda elemanlarının fonksiyonu"
bölümü
- ② **Acil Durdurma düğmesi**
bkz. "Kumanda elemanlarının fonksiyonu"
bölümü
- ③ **Kapak kulpu**
- ④ **Kazan kapağı**
- ⑤ **Ayarlanabilir ayak (4 adet)**
- ⑥ **Elektrik bağlantısı**
- ⑦ **Soğuk su bağlantısı**
- ⑧ **Sıcak su bağlantısı**
- ⑨ **2 adet sert su bağlantısı**
(Opsiyonel)
- ⑩ **Dozaj pompalarına yönelik bağlantılar**
- ⑪ **Buhar çekişi/Serbest çıkış Tip AB**
- ⑫ **Su tahliyesi**
- ⑬ **Sıvı dozajlama için soğuk su bağlantısı**
- ⑭ **Fan yuvası**
- ⑮ **Doğrudan/dolaylı buhar bağlantısı seçeneği**
(modele bağlı)
- ⑯ **tuşu**
- ⑰ **Harici cihazlar ile iletişime yönelik arayüz**
- ⑱ **Connector-Box bağlantısı (1 adet cihaz serisi, 2 adet isteğe bağlı)**

Makine tanıtımı

Kumanda paneli



- ① **'Lisan' sensörlü tuşu** 
Güncel kullanıcı lisanının seçimi içindir. Program sona erdikten sonra tekrar işletme lisanı görüntülenir.
- ② **'Geri' sensörlü tuşu** 
Menüde bir önceki düzeye geri dönülür.
- ③ **Dokunmatik ekran**
- ④ **Start/Stop sensörlü tuşu**
Seçilen yıkama programı başlatılır ve başlatılmış bir program iptal edilir. Sensörlü tuş yanıp sönmeye başladığında seçilen program başlatılabilir.
- ⑤ **Optik arayüz**
Yetkili servis içindir.
- ⑥ **tuşu** 
Çamaşır makinesinin gücünü açmak ve kapatmak içindir.

Sensörlü tuşlar ve dokunmatik ekran

☰, ↵ ve *Start/Stop* sensörlü tuşları ve ekrandaki göstergeler parmak temasıyla çalışır. Her bir dokunuş bir tuş sesi ile onaylanır. Tuş sesinin seviyesini değiştirebilir ya da tuş sesini kapatabilirsiniz (bkz. “İşletmeci seviyesi” bölümü).

Kalem gibi sivri veya keskin nesnelere sensörlü tuşlara sahip kumanda panelini ve dokunmatik ekranı çizemez. Kumanda paneline sadece parmaklarınız ile dokununuz.

Ana menü

Çamaşır makinesinin gücü açıldıktan sonra ekranda ana menü gösterilir.

Ana menüden tüm önemli alt menülere ulaşabilirsiniz.

🏠 sembolüne dokunarak istediğiniz anda ana menüye geri dönersiniz. Öncesinde ayarlanmış olan değerler kaydedilmez.



“🪣 Programlar” menüsü

Bu menüde yıkama programlarını seçebilirsiniz.

“★ Favoriler” menüsü

Bu menüde toplam 24 adet favori program arasından 1 adet favori program seçebilirsiniz. Favoriler menüsündeki yıkama programları, işletmeci tarafından değiştirilebilir ve kaydedilebilir (bkz. “İşletmeci seviyesi” – “Favori programlar” bölümü).

“⚙ İşletmeci” menüsü

İşletmeci seviyesinde çamaşır makinesinin kullanıcı arayüzünü değiştiren koşullara göre değiştirebilirsiniz (bkz. “İşletmeci seviyesi” bölümü).

Kullanım örnekleri

Seçim listeleri

“Programlar” menüsü (tek seçim)



Parmağınızı ekran üzerinde kaydırarak ekranı sağa veya sola doğru kaydırabilirsiniz. Bunun için parmağınızı dokunmatik ekran üzerine yerleştiriniz ve istediğiniz yönde hareket ettiriniz.

Turuncu kaydırma çubuğu başka seçim olanakları olduğunu gösterir. Bir yıkama programı seçmek için program ismine dokununuz.

Ekran seçilen programın ana menüsüne geçer.

“Ekstralar” menüsü (birden fazla seçim)

Ekstralar seçimine yönelik menü seviyesine gitmek için önce bir program seçmeniz gerekir (örneğin beyazlar).



Seçmek için bir veya daha fazla *Ekstralar* fonksiyonuna dokununuz.

Seçilmiş olan *Ekstralar* turuncu renkte işaretlenir.

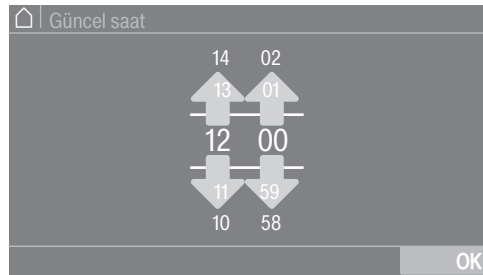
Bir *Ekstra* fonksiyon seçimini iptal etmek isterseniz ilgili *Ekstra* üzerine tekrar dokununuz.

OK sembolü ile işaretlenmiş olan *Ekstralar* etkinleştirilir.

Sayısal değerlerin ayarlanması

Bazı menülerde sayısal değerler ayarlanabilir.

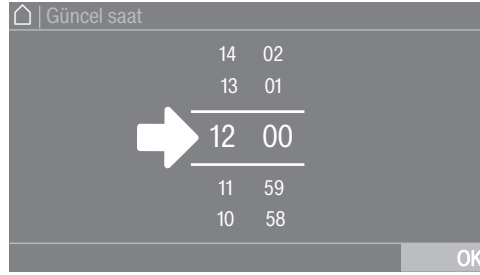
Burada sunulan örnekte, güncel saat ayarı yapılmaktadır. Bu düzeye nasıl ulaşabileceğiniz, “İşletmecisi seviyesi” bölümünde açıklanmıştır.



Sayıları, parmağınızı yukarı veya aşağıya doğru kaydırarak giriniz.

Parmağınızı değiştirecek rakamın üzerine yerleştiriniz ve parmağınızı istediğiniz yönde hareket ettiriniz. OK sembolü ile ayarlanan sayısal değer kaydedilir.

Faydalı bilgi: Bazı ayarlarda sayısal değer bir sayısal tuş takımı vasıtasıyla da girilebilir.



İki çizgi arasındaki rakamlara sadece kısaca dokunursanız, sayısal tuş takımını görüntülenir.



Geçerli bir değer girildiğinde *OK* sembolü yeşil renkte işaretlenir.

Açılır menü

Burada sunulan örnekte, devam eden yıkama programının göstergesi açıklanmaktadır. Bu düzeye nasıl ulaşabileceğiniz, "Program başlangıcı – Program sonu" bölümünde açıklanmıştır.



Ekranın üst kenarının ortasında turuncu renkli bir çubuk görülüyorsa, açılır menünün görüntülenmesini sağlayabilirsiniz. Bu çubuğa dokununuz ve parmağınızı ekran üzerinde aşağıya doğru kaydırınız.

Menü düzeyinden çıkış

■ Bir önceki ekrana dönmek için ↩ sembolüne dokununuz.

O ana kadar yapılmış olan, ancak *OK* ile onaylanmamış girişler kaydedilmez.

Yardım görüntüleme

Bazı menülerde ekranın en alt satırında Yardım görülür.

■ Faydalı bilgileri görüntülemek için Yardım sensörlü tuşuna dokununuz.

■ Bir önceki ekrana geri dönmek için Kapat sensörlü tuşuna dokununuz.

Çamaşırhane versiyonu kumandası

Programlama durumuna bağlı olarak giriş menüsü farklı görünümlere sahip olabilir (bkz. "İşletmeci seviyesi" bölümü).

Basitleştirilmiş kumanda hızlı seçim ile gerçekleşir. Kullanıcılar ön ayarlı programları değiştiremezler.

ÇH temel (4 program)



4 ile 24 adet arası ön ayarlı program sunulur. Bu programlar kullanıcı tarafından değiştirilemez.

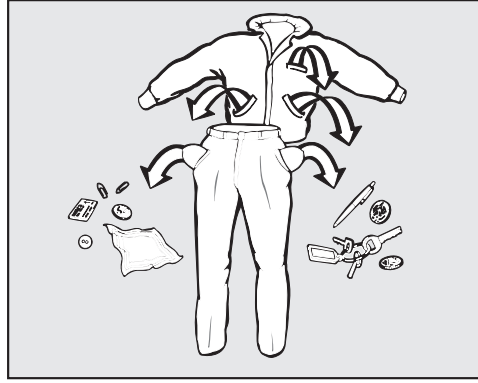
ÇH Logo



En fazla 24 adet ön ayarlı program sunulur. İlk 3 program doğrudan seçilebilecek şekilde sunulmuştur. Kalan programlar bir seçim listesinden seçilir. Bu programlar kullanıcı tarafından değiştirilemez.

Yıkama için hazırlık

Ceplerin boşaltılması



- Tüm cepleri boşaltınız.

⚠ Yabancı maddeler sonucu hasar.

Ataş, çivi, bozuk para vb. çamaşırlara ve makinenin bileşenlerine zarar verebilir.

Yıkamadan önce çamaşırları yabancı madde açısından kontrol ediniz ve varsa yabancı maddeleri çıkarınız.

Doldurma ağırlıkları

(kuru çamaşır)

PWM 514	PWM 520
En fazla 14 kg	En fazla 20 kg

Doldurma ağırlıkları ilgili program tablosunda belirtilmiştir.

Çamaşırların ayrılması

- Çamaşırları renklerine ve bakım etiketlerindeki sembollere göre ayırınız.

Çamaşırların hazırlanması

- Çamaşır makinesi kazanına kaba kirlerin girmemesi için moplari, temizlik bezlerini ve pedleri iyice silkeleyiniz.

Lekelerin ön işlemden geçirilmesi

- Yıkamadan önce, tekstil ürünleri üzerindeki olası lekeleri çıkarınız. Lekeleri, renk vermeyen bir bez ile üzerine hafifçe bastırarak çıkarınız.

Genel tavsiyeler

- Yıkanmaması gerektiği belirtilen (☒) tekstil ürünlerini yıkamayınız.
- Perdeler: Rulolarını ve eteklerdeki kurşun ağırlıkları çıkartınız veya bir torba içine koyup, torbanın ağzını bağlayınız.
- Sutyenler: Sökülmüş olan balenleri dikişiniz veya çıkarınız.
- Üreticisi tarafından tavsiye ediliyorsa, çamaşırı ters yüz ediniz.
- Fermuarları, cırt-cırt bantları ve kopçaları yıkama işleminden önce kapatınız.
- Nevresim ve yastık kılıflarının ağzını, içine küçük çamaşırların girmemesi için kapatınız.
- Diğer faydalı bilgileri "Program tablosu" bölümünde bulabilirsiniz.

Çamaşır makinesinin doldurulması ve gücünün açılması

Çamaşır makinesinin doldurulması

- Çamaşır makinesinin gücünü ⏻ tuşu ile açınız.
- Kazan kapağını kapak kulpundan çekerek açınız.

Yıkama

- Çamaşırları katlanmamış ve gevşek bir şekilde kazana koyunuz. Çamaşırların farklı boyutlarda olması yıkama etkisini artırır ve sıkma işlemi sırasında çamaşırlar kazanın içinde daha iyi dağılır.

Maksimum doldurma miktarında elektrik ve su tüketimi en düşük seviyede olur. Aşırı doldurma yıkama sonucunu kötüleştirir ve kırıksık oluşumunu artırır.

Kazan kapağının kapatılması

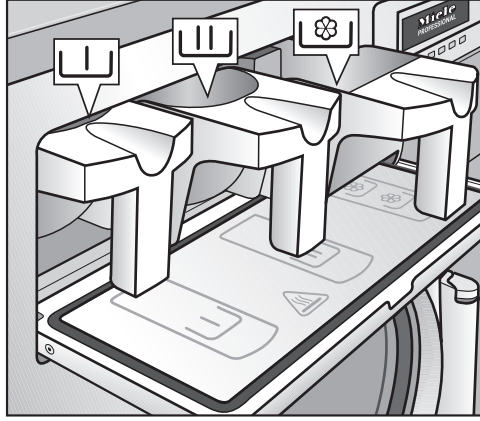
- Kazan kapağını bastırıp kilitleme mekanizmasına sokarak kapatınız.



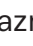
⚠ Kazan kapağı ile körük lastik arasına çamaşır sıkışmamasına dikkat ediniz.

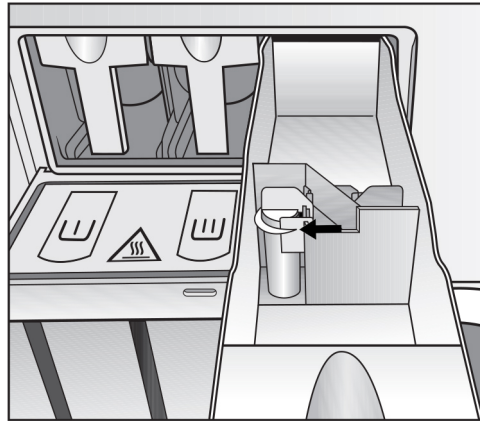
Kazan kapağı yerine oturur, ancak henüz tamamen kilitlememiştir. Kazan kapağı, makine çalışmaya başladığında otomatik olarak kilitlet.


Deterjan çekmecesini kullanımı ile yıkama

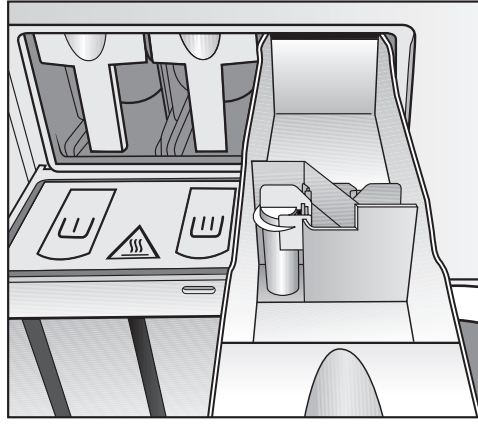
Deterjan çekmecesini üzerinden deterjan dozajı




- Standart programlar için ana yıkamaya yönelik toz deterjanı  haznesine, istediğiniz takdirde ön yıkamaya yönelik çamaşır deterjanını  haznesine ve bakım maddesini de önde bulunan  haznesine doldurunuz.



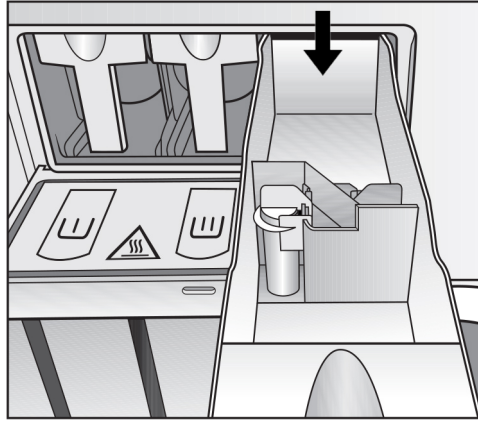
- Diğer sıvı yardımcı maddeleri arka  haznesine doldurunuz (programlanmış olduğu takdirde).




Yardımcı maddeler,  haznesine işaretli seviyeden daha fazla doldurulmamalıdır. Aksi takdirde sifon üzerinden doğrudan yıkama suyu haznesine akarlar.

Ağartıcı

Sadece Δ bakım sembolü ile işaretlenmiş tekstil ürünlerini ağartınız.



Sıvı ağartıcılar, sadece bunun için öngörülen haznelere doldurulmalıdır. Ancak bu şekilde ağartıcının çamaşırlara uygun bir şekilde 2. yıkama işlemine dahil edilmesi sağlanır. Renkli çamaşırlarda sıvı ağartıcı, sadece tekstil ürünü üreticisi bakım işaretinde renk haslığına ilişkin bilgi vermişse ve ağartma işlemine açıkça müsaade etmişse kullanılabilir.

 Artan klor kullanımı ile birlikte bileşen hasarları olasılığı da artar.

Kumaş boyaları/ boya çıkarıcılar ve kireç çözücülerin kullanımı

Kumaş boyaları/boya çıkarıcılar ve kireç çözücüler, çamaşır makinesinde kullanıma uygun olmalıdır. Üreticinin uygulama talimatlarını mutlaka dikkate alınız.

Yıkama

Deterjan dozajı

Aşırı dozaj, köpük oluşumunun artmasına yol açtığından dolayı esas olarak önlenmelidir.

- Aşırı köpüklenen deterjanlar kullanmayınız.
- Deterjan üreticisinin talimatlarını dikkate alınız.

Dozaj şunlara bağlıdır:

- Çamaşır miktarı
- Su sertlik derecesi
- Çamaşırın kirlilik derecesi

Deterjan dozaj miktarı

Su sertliğini ve deterjan üreticisinin talimatlarını dikkate alınız.

Su sertlik dereceleri

Sertlik derecesi aralığı	Toplam sertlik derecesi [mmol/l]	Alman sertlik - derecesi °dH
Yumuşak (I)	0–1,5	0–8,4
Orta (II)	1,5–2,5	8,4–14
Sert (III)	2,5 üstü	14 üstü

Suyun sertlik derecesi aralığını bilmiyorsanız, yerel su idaresinden bilgi alınız.

Program seçimi

Programlar

Programı farklı yollardan seçebilirsiniz.



Programlar menüsünden bir program seçebilirsiniz.

- Programlar seçim alanına dokununuz.



- Ekranda istediğiniz program belirene kadar ekranı sağa doğru kaydırınız.
- Dokunmatik ekrandaki sisteme özgü sembollere dokununuz. Ekran yıkama programının ana menüsüne geçer.

Favoriler

Alternatif olarak Favoriler menüsünden bir program seçebilirsiniz.



- Favoriler seçim alanına dokununuz.



- Ekranda istediğiniz program belirene kadar ekranı sağa doğru kaydırınız.
- Dokunmatik ekrandaki sisteme özgü sembollere dokununuz.

Ekran yıkama programının ana menüsüne geçer.

Favori programlarda program ayarlarının çoğu belirlenmiştir ve değiştirilemez.

Program ayarları seçimi

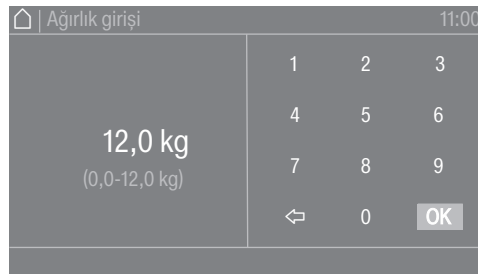
Dolum miktarının seçilmesi

Doldurulan çamaşır miktarına bağlı, harici bir dozajlamayı ve uygun bir program akışını mümkün kılmak amacıyla bazı programlarda çamaşır doldurma miktarını girebilirsiniz.

- Ağırlık (kg) seçim alanına dokununuz.



- Çamaşır miktarı için geçerli bir değer giriniz.



- OK sembolüne basınız.

Ekran Genel Bilgi menüsüne geçer.

Yıkama

Sıcaklık seçimi

Herhangi bir yıkama programı için ön ayarlı sıcaklığı değiştirmeniz mümkündür.

- Sıcaklık (°C) seçim alanına dokununuz.



- Ön ayarlı sıcaklıklar arasından istediğiniz sıcaklığı seçiniz.

Ekran Genel Bilgi menüsüne geri döner.

Daha ince ayar seçim alanını seçerseniz öngörülen sıcaklık aralığında başka sıcaklıkları doğrudan girerek ayarlayabilirsiniz.



- Tuş alanında istediğiniz değeri seçiniz.
- OK sembolüne basınız.

Ekran Genel Bilgi menüsüne geri döner.

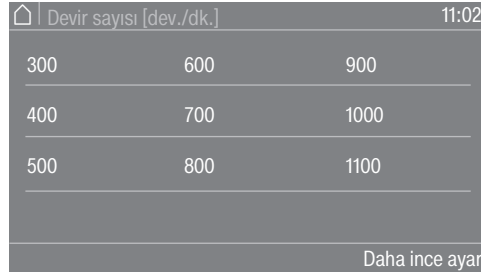
Sadece güncel ayar kapsamında belirtilen sıcaklık aralığı dahilinde bir sıcaklık seçilebilir (örneğin 14–90 °C).

Devir sayısı seçimi

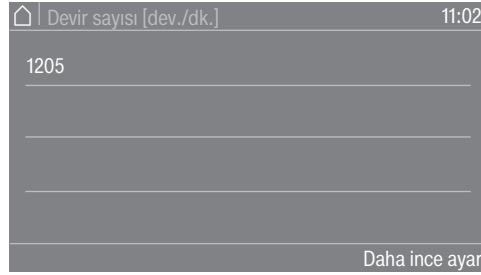
Herhangi bir yıkama programı için ön ayarlı sıkma devir sayısını değiştirmeniz mümkündür.

- Devir sayısı (dev./dk.) seçim alanına dokununuz.





Turuncu kaydırma çubuğu, başka seçimlerin de bulunduğunu gösterir.



- Sunulan seçenekler arasından bir sıkma devir sayısı seçiniz.

Ekran Genel Bilgi menüsüne geri döner.

Daha ince ayar seçim alanını seçerseniz öngörülen devir sayısı aralığında başka devir sayılarını doğrudan girerek ayarlayabilirsiniz.



- Ekran üzerinden istediğiniz değeri seçiniz.

- OK sembolüne basınız.

Ekran Genel Bilgi menüsüne geri döner.

Devir sayısı yalnızca güncel ayarın altında belirtilen aralık dahilinde seçilebilir.

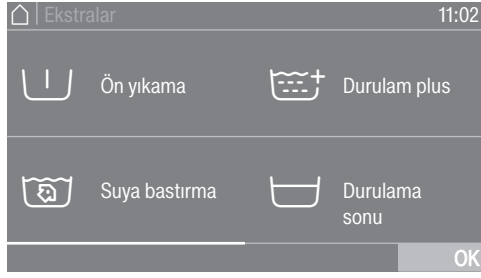
Ekstralar seçimi

Ekstralar seçimi

Bazı yıkama programları için ekstra fonksiyonlar seçebilirsiniz.

- Ekstralar seçim alanına dokununuz.





- Bir veya birden fazla Ekstra seçiniz.
- OK sembolüne basınız.

Ekran Genel Bilgi menüsüne geçer.

Ön yıkama

Çok kirli çamaşırlar için bir ön yıkama eklenebilir. Kaba kirler çözülür ve ana yıkama öncesinde giderilir.

Suya bastırma

Protein içeren lekeleri olan, bilhassa kirli çamaşırlar için. Suya bastırma süresi 10 dakikadır.

Durulama +

Bilhassa iyi bir durulama sonucu için ek durulama işlemi etkinleştirilebilir.

Durulama sonu

Çamaşırlar son durulama işleminin ardından suda bırakılır. Bu şekilde, çamaşırlar program sona erdikten hemen sonra makineden çıkarılmayacaksa, kırışık oluşumu azaltılmış olur.

“Doldurma durdurma”

Su son durulama işleminden önce boşaltılır ve program durur. Örneğin kola, renklendirici veya emprenyeleme maddesi gibi istenen yıkama bileşenleri doğrudan kazana verilir. Program *Start/Stop* sensörlü tuşu ile devam ettirilir.

Yoğun

Özellikle aşırı kirli ve dayanıklı çamaşırlar için. Ana yıkama işlemi uzatılarak temizleme etkisi yükseltilir.

İlave su


Yıkama sırasında su seviyesi artırılır.

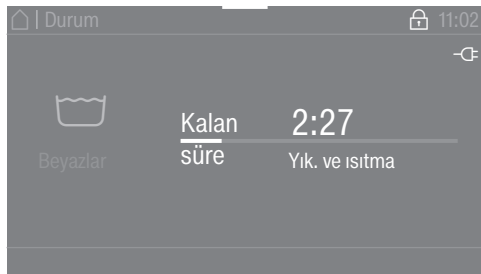
Program başlangıcı – Program sonu

Programın başlatılması

Start/Stop sensörlü tuşu yanıp sönmeye başladığında bir program başlatılabilir.

- *Start/Stop* sensörlü tuşuna dokununuz.

Kapak kilitlenir ( sembolü) ve yıkama programı başlar.



Faydalı bilgi: Seçilen sıcaklığı, sıkma devir sayısını ve seçilen Ekstraları, açılır menüden görüntüleyebilirsiniz.

Bir gecikmeli başlatma süresi ( Zamanlayıcı) seçilmişse bu süre ekranın sol alt tarafında gösterilir.

Genel Bilgi		10:00
	13/13,9 kg	1025 dev./dk
Beyazlar	90 °C	Ekstralar
0:56 Sa.		
01.01 11:00	Yardım	Ayrıntılar

Gecikmeli başlatma süresi sona erdikten veya program başladıktan hemen sonra ekranda program süresi görüntülenir. Ayrıca, program akışı ekranda anlaşılır bir şekilde gösterilir.

Program sonu

İşletmeci seviyesinde veya programda seçilen ayara bağlı olarak makine, program sonunda kırıxık önleme fonksiyonuna geçer. Kapak kilitli kalır. Kapak kilidi istenildiğinde *Start/Stop* tuşuyla kaldırılabilir.


Çamaşırların çıkarılması

- Kapağı çekerek açınız.
- Çamaşırları çıkarınız.

Makineden çıkarılmayan çamaşırlar bir sonraki yıkamada çekebilir veya diğer çamaşırları boyayabilir.
Çamaşırların tümünü makineden çıkarınız.

- Kapaktaki körük lastiğinin içinde yabancı cisim olup olmadığını kontrol ediniz.

Faydalı bilgi: Kazanın kuruyabilmesi için kapağı bir miktar aralık bırakınız.

- Çamaşır makinesini  tuşu ile bekleme moduna alınız.

Faydalı bilgi: Deterjan çekmecesini kuruması için bir miktar aralık bırakınız.

Zamanlayıcı

Zamanlayıcı ile program başlangıç tarihini, programın gecikmeli başlatma süresini, program başlama saatini veya program bitiş saatini seçebilirsiniz. Bu mod, ayrıca gecikmeli başlatma olarak da adlandırılmaktadır.

Zamanlayıcı ayarı

- Zamanlayıcı seçim alanına dokununuz.



- Bitiş saati, Başla. tarihi veya Başlama saati seçeneğini seçiniz.



- Saat ve dakika değerini veya tarihi ayarlayınız ve OK sembolü ile onaylayınız.

Zamanlayıcının silinmesi

Program başlamadan önce, seçilmiş olan gecikmeli başlatma ayarı silinebilir.

- Zamanlayıcı alanında seçili ayarları içeren seçim alanına dokununuz, örneğin 01.01. 11:00.

Ekranda seçilmiş olan gecikmeli başlatma süresi gösterilir.

- Sil seçim alanına dokununuz.
- OK ile onaylayınız.

Seçilen gecikmeli başlatma süresi silinir.

Zamanlayıcının başlatılması

- Start/Stop sensörlü tuşuna dokununuz.

Kapak kilitlenir ve ekranda programın başlatılmasına kadar kalan süre görüntülenir.

Program başladıktan sonra, seçilmiş olan gecikmeli başlatma süresi sadece program iptali ile değiştirilebilir veya silinebilir.

Programı istediğiniz anda hemen başlatabilirsiniz.

- Hemen başlat seçim alanına dokununuz.

Sıkma

Son sıkma devri

Program seçildikten sonra ön başlatma menüsünde daima ilgili yıkama programı için azami sıkma devri görüntülenir.

Son sıkma devrinin düşürülmesi mümkündür.

Devir sayısı, programa bağlı olarak sadece “değeri düşürme” veya “değeri düşürme ve yükseltme” şeklinde değiştirilebilir. Ayar seçenekleri, sıkma devir sayısı üzerine tıklandıktan sonra gösterilir.

Ara sıkma

Çamaşırlar ana yıkamanın ardından ve durulama işlemlerinin arasında sıkılır. Son sıkma devri düşürüldüğünde ara sıkma devirleri de düşürülür.

Kırışık önleme

Program sona erdikten sonra kazan kırışık oluşumunu önlemek üzere 30 dakika kadar daha hareket eder.

Makine kapağının açılabilmesi için programın sona ermesi gerekir.

Kırışık önleme fonksiyonu programa bağlıdır. Bu fonksiyon kullanıcı tarafından “etkinleştirilebilir/devre dışı bırakılabilir”.

Program akışının değiştirilmesi

Programın değiştirilmesi

Yıkama programının değiştirilmesi

Başka bir program seçebilmek için başlatılmış olan programı iptal etmeniz ve yeni programı seçmeniz gerekir.

Programın durdurulması

Bir yıkama programını, program başladıktan sonra istediğiniz anda durdurabilirsiniz.

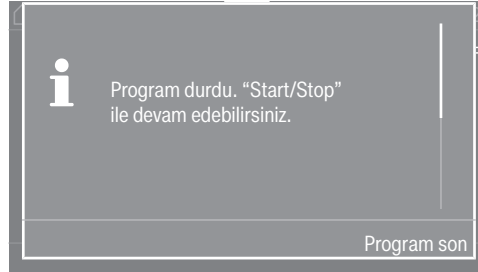
Program kilidi seçilmişse ödeme programları veya dezenfeksiyon programları, sadece bir kod girilerek iptal edilebilir.

- *Start/Stop* sensörlü tuşuna dokununuz.

Ekranında şu görüntülenir:

- Program durdu. "Start/Stop" ile devam edebilirsiniz.

Ekranında şu görüntülenir:



- Program son seçeneğini seçiniz.




Yıkama suyu, takip eden bir programda tekrar kullanılabilmesi için boşaltılmaz. Program sona erdikten sonra program sonu göstergesi/program sonu ekranı gösterilir. Tamburda yıkama suyu varken ana menüye geçmek veya Tahliyeyi başlat seçim alanına basarak yıkama suyunu boşaltmak mümkündür. Sürekli otomatik su tahliyesi isteniyorsa, işletmeci seviyesinde Otomatik su tahliyesi etkinleştirilebilir.


Makinede su bulunduğu sürece makine kapağı kilitli kalır.

Kapak, Susuz program sonu durumunda açılabilir. Sıcaklık çok yüksekse kapağın açılabilmesi için soğumasını bekleyiniz.

- Kapağın kilidi kaldırılana kadar bekleyiniz.
- Kapağı çekerek açınız.
- Çamaşırları çıkarınız.

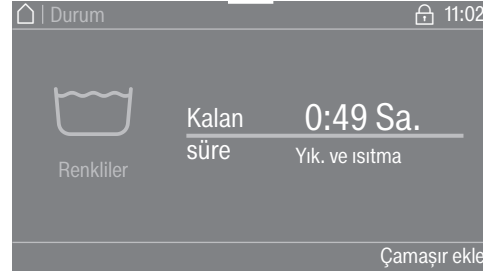
Elektrik kesintisinden sonra çamaşır makinesinin gücünün açılması

Yıkama sırasında çamaşır makinesinin gücü  tuşu ile kapatılırsa, program durdurulur.

- Çamaşır makinesinin gücünü  tuşu ile tekrar açınız.
 - Ekrandaki bildirim dikkate alın.
 - *Start/Stop* tuşuna dokununuz.
- Programa devam edilir.

Çamaşır ekleme/çıkarma


Program başladıktan hemen sonra kısa bir süre boyunca çamaşır eklenbilir veya çıkarılabilir.



- Çamaşır ekle seçim alanına dokununuz.

Ekranında Çamaşır ekle bildirim görüntülenmiyorsa çamaşır eklemek artık mümkün değil demektir.

Yıkama programı durdurulur ve kapağın kilidi kaldırılır.

 Çamaşır deterjanı sonucu kimyasal yanık tehlikesi.
Çamaşır ekleme veya çıkarma sırasında, özellikle çamaşır deterjanı dozajı harici olarak yapıldığı takdirde çamaşır deterjanı ile temas edebilirsiniz.
Kazana elinizi dikkatle sokunuz.
Yıkama suyunun cilt ile temas etmesi halinde, temas yerini ılık suyla hemen iyice yıkayarak yıkama suyundan arındırınız.

- Kapağı çekerek açınız.
- Çamaşır ekleyiniz veya istediğiniz çamaşırıkları çıkarınız.
- Kapağı kapatınız.
- *Start/Stop* sensörlü tuşuna dokununuz.

Yıkama programına kaldığı yerden devam edilir.

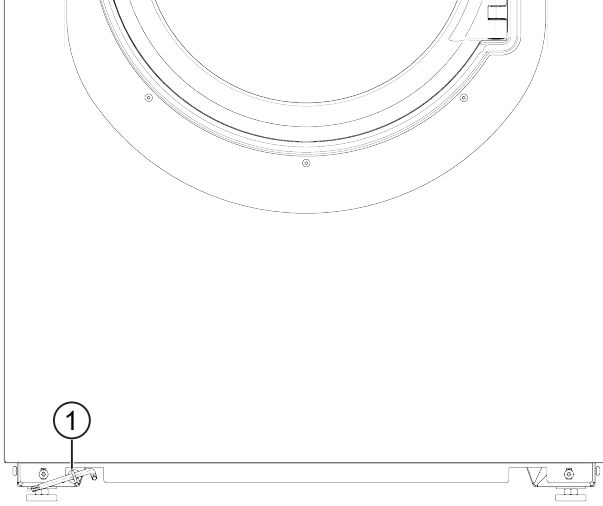
Ne yapmalı, eğer ...

Arıza giderme

Yıkama işlemi sırasında elektrik kesintisi

- Makinenin elektrik bağlantısını kesiniz, bkz. "Güvenlik talimatları".
- Kurulum yerindeki su veya buhar kapama vanasını kapatınız.

Makinede su varsa çamaşırları çıkarmak için önce tahliye vanasının manuel olarak açılması ve ardından kazan kapağının kilidinin manuel olarak kaldırılması gerekir.



- Kapak acil durum kilit açma mekanizmasının T 40 torx anahtarını makinenin ön yüzündeki halkadan ① geçiriniz.
- Torx anahtar yardımıyla halkayı ① çekerek tahliye vanasını açınız.
- Yıkama suyu tamamen boşalana dek halkayı çekili tutunuz.

Yıkama suyu dışarı akar.

Acil su boşaltma işlemi Torx anahtarının halkadan geri çekilmesi ile otomatik olarak durur.

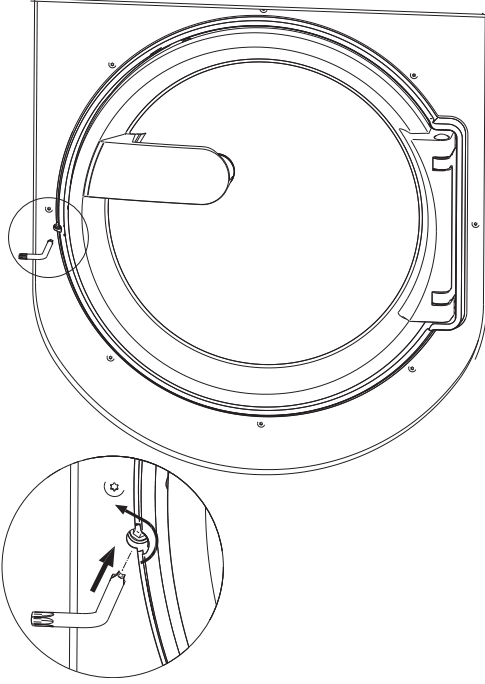
- Halkayı ① tekrar itebildiğiniz kadar geri itiniz.

Kapak kilidinin açılması

Kapak elektrik kesildiğinde açılmaz.

⚠ Dönen kazan sonucu yaralanma ve haşlanma tehlikesi.

Torx anahtar takılmadan önce makinede gerilim olmadığından, kazanın durduğundan ve makinede su bulunmadığından emin olunuz.



- Altıgen soketli kilit açma elemanını T 40 torx anahtarı ile **ok yönünde** 2 tam tur yapacak şekilde çeviriniz.

Faydalı bilgi: Aynı anda kapağa bastırılırsa acil durum kilit açma mekanizmasının çevrilmesi kolaylaşır.

Kilit açma elemanı kapak menteşesinin karşısında kapak kulpu seviyesinde bulunur (bkz. Şekil).

Kilit açma elemanı hiçbir suretle ok yönünün tersine doğru çevrilmemelidir.
Aksi takdirde kapak kilidi zarar görür.

Çevirme direnci hissedilir bir şekilde azalır. Kilit açma elemanı serbestçe döndüğünde kapak kilidi açılmış demektir.

Faydalı bilgi: Kilit açma elemanının tekrar sıkılmasına gerek yoktur.

Kapak artık çekilerek açılabilir.

Uygun koruyucu elbise
Makine boşaltılırken uygun koruyucu elbise giyilmelidir.

Ne yapmalı, eğer ...

Arızalarda iletişim

Kendi başınıza gidemediğiniz arızaları Miele bayiinize veya Miele müşteri hizmetlerine bildiriniz.

Miele müşteri hizmetlerinin telefon numarasını bu dokümanın sonunda bulabilirsiniz.

Müşteri hizmetlerinin cihazın model ve seri numarasına ihtiyacı olacaktır. Her iki bilgiyi de tip etiketinde bulabilirsiniz.

Tip etiketi, makinenin arka yüzünün üst kısmında ve makine kapağının iç tarafında bulunur.


Arıza yardımı

Günlük kullanım sırasında ortaya çıkabilecek arıza ve hataların çoğunu kendiniz giderebilirsiniz. Çoğu durumda yetkili servisi çağırmak zorunda kalmayacağınızdan zaman ve masraftan tasarruf edersiniz.





Aşağıdaki tablolar size arıza ve hataları bulmakta ve gidermekte yardımcı olacaktır. Bununla birlikte şunları dikkate alınız:

⚠ Elektrikli cihazlarda onarım işlerinin sadece yetkili uzman personel tarafından gerçekleştirilmesi gerekir. Hatalı onarımlar sonucunda kullanıcı için ciddi tehlikeler ortaya çıkabilir.


Hiçbir yıkama programı başlatılamıyorsa?

Problem	Sebeup ve Çözüm
Ekran kararmışsa ve Start/Stop sensörlü tuşu yanmıyor ya da yanıp sönmüyorsa?	<p>Çamaşır makinesinde elektrik yoktur.</p> <ul style="list-style-type: none">■ Çamaşır makinesinin gücünün açık olup olmadığını kontrol ediniz.■ Çamaşır makinesinin elektrik bağlantısının yapılmış olup olmadığını kontrol ediniz.■ Bina tesisatındaki elektrik sigortasının atılmış olup olmadığını kontrol ediniz. <p>Çamaşır makinesinin gücü enerji tasarrufu amacıyla otomatik olarak kapatılmıştır.</p> <ul style="list-style-type: none">■ Çamaşır makinesinin gücünü  tuşu ile tekrar açınız.
Ekranında F -Kapak kilidi hatası. "Start/Stop" tuşu ile devam etmek mümkün. bildirim görünüyor?	<p>Kapağı kilitleme denemesi başarısız olmuştur.</p> <ul style="list-style-type: none">■ Kapağı tekrar kapatınız.■ Programı yeniden başlatınız. <p>Hata bildirimini tekrar görüntülenirse yetkili servisi arayınız.</p>
Ekran kararmışsa ve Start/Stop sensörlü tuşu yavaşça yanıp sönyorsa?	<p>Bekleme modu fonksiyonu işletmecisi seviyesinde etkinleştirildiyse ekran enerji tasarrufu için otomatik olarak kapanır.</p> <ul style="list-style-type: none">■ Herhangi bir tuşa dokununuz. Ekran tekrar açılır.
Program ön başlatma ekranındaysa ve Start/Stop sensörlü tuşu yanmıyorsa?	<p>Kazan kapağı bastırılmıştır, fakat düzgün kapanmamıştır.</p> <ul style="list-style-type: none">■ Kazan kapağının düzgün kapanmış olup olmadığını kontrol ediniz.

Program iptali ve hata bildirimi

Problem	Sebeup ve Çözüm
 F - Su tahliye hatası. Yeniden çalıştırma başarısız oldu ise teknik servisi arayınız.	Su tahliyesi tıkanmış veya kısıtlanmış olabilir. ■ Tahliye yollarını kontrol ediniz ve gerekirse temizleyiniz.
 F - Makine başarıyla yeniden başlatılırsa, müşteri hizmetlerini arayın.	Su girişi engellenmiştir veya kısıtlanmıştır. ■ Su girişinin yeterli miktarda açılmış olup olmadığını kontrol ediniz. ■ Su giriş hortumlarında sızıntı kontrolü yapınız. ■ Su bağlantısı basıncının yeterli olup olmadığını kontrol ediniz. ■ Su giriş hortumlarının bükülüp bükülmediğini kontrol ediniz. Su girişindeki süzgeçler tıkanmıştır. ■ Süzgeçleri temizleyiniz.
 Dezenfeksiyon sıcaklığına ulaşılmadı	Dezenfeksiyon programı sırasında gerekli sıcaklığa ulaşılmamıştır. ■ Çamaşır makinesi dezenfeksiyonu düzgün bir şekilde gerçekleştirmemiştir. ■ Programı yeniden başlatınız.
 Hata F. İlk çalıştırma başarısız olursa yetkili servisi arayın.	Muhtemelen bir arıza mevcuttur. ■ Çamaşır makinesinin elektrik bağlantısını kesiniz. ■ Çamaşır makinesinin elektrik bağlantısını tekrar yapmadan önce en az 2 dakika bekleyiniz. ■ Çamaşır makinesinin gücünü tekrar açınız. ■ Programı yeniden başlatınız. Hata bildirimi tekrar görüntülenirse yetkili servisi arayınız.
Acil durum kilit açma. Program durduruldu. Lütfen kapağı kapatın ve ve makinenin gücünü kapatıp tekrar açın.	Kapağın acil kilit açma mekanizması tetiklenmiştir. ■ Kapağı kapatınız ve makinenin gücünü kapatıp tekrar açınız. Kesilen program, makine yeniden başlatıldıktan sonra devam ettirilebilir.

Ekranda bir bildirim var

Problem	Sebeup ve Çözüm
 Dozaj kabı boş	Sıvı madde dozajına yönelik deterjan kaplarından biri boştur. ■ Deterjan kabını doldurunuz.



Ne yapmalı, eğer ...

Problem	Sebeup ve Çözüm
i Dozaj kabı boş. "Start/Stop" ile otomatik dozaj olmadan devam etmek mümkün.	Sıvı madde dozajına yönelik deterjan kaplarından biri boştur, program durdurulur. <ul style="list-style-type: none">■ Deterjan kabını doldurunuz ve yıkama programına devam etmek için Start/Stop tuşuna basınız.■ Deterjan kabını doldurmak mümkün değilse yıkama programına deterjansız devam etmek için Start/Stop tuşuna basınız. <div style="border: 1px solid black; padding: 5px; margin-top: 10px;">Yetersiz dezenfeksiyon Dezenfektan eklenemediği için dezenfeksiyon programları iptal edilmelidir.</div>
i Hijyen Bilgisi: En az 60°C sıcaklıkta bir program başlatın	Son yıkamada, sıcaklığı 60 °C'nin altında bir yıkama programı seçilmiştir. <ul style="list-style-type: none">■ En az 60 °C sıcaklığa sahip bir program veya Makine temizliği Ekstralar Yoğun programını başlatınız.

Memnun etmeyen yıkama sonucu

Problem	Sebeup ve Çözüm
Çamaşırlar sıvı deterjan ile temizlenmiyorsa?	Sıvı deterjanlarda ağartıcı bulunmaz. Meyve, kahve ve çay lekelerinin çıkarılması her zaman mümkün olmaz. <ul style="list-style-type: none">■ Ağartıcı içeren toz deterjan kullanınız.■ Leke çıkarıcıyı (U) haznesine ve sıvı deterjanı da dozaj topuna doldurunuz.■ Sıvı deterjanı ve leke çıkarıcıyı çekmeceye asla bir arada koymayınız.
Yıkanmış koyu renk çamaşırların üzerinde beyaz renkte, deterjana benzer kalıntılar varsa?	Deterjan suyun yumuşatılmasına yönelik suda çözülmeyen bazı maddeler (zeolit) içermektedir. Bu maddeler çamaşırların üzerinde kalmıştır. <ul style="list-style-type: none">■ Çamaşırlar kuruduktan sonra bu kalıntıları bir fırça yardımıyla temizlemeyi deneyiniz.■ Koyu renkli çamaşırları bundan böyle zeolit içermeyen bir çamaşır deterjanı ile yıkayınız. Sıvı deterjanlar genellikle zeolit içermez.
Bilhassa yağlı kirleri olan tekstil ürünleri düzgün temizlenmiyorsa?	<ul style="list-style-type: none">■ Ön yıkamalı bir program seçiniz. Ön yıkamayı sıvı deterjan ile gerçekleştiriniz.■ Ana yıkamada standart toz deterjan kullanmaya devam ediniz. <p>Çok kirli iş kıyafetleri için ana yıkamada özel deterjan kullanılması tavsiye edilir. Lütfen deterjan satıcısından bilgi alınız.</p>
Yıkanmış çamaşırların üzerine gri elastik kalıntılar (yağ parçacıkları) yapışıyor-sa?	Deterjan dozaj miktarı çok azdır. Yıkanan çamaşırlar çok yağlıdır (yağ, merhem vb.). <ul style="list-style-type: none">■ Bu türden kirli çamaşırlarda ya daha fazla deterjan ya da sıvı deterjan kullanınız.■ Bir sonraki çamaşırdan önce makineyi bir 60 °C programında sıvı deterjan kullanarak çamaşırsız olarak çalıştırınız.

Çamaşır makinesinde görülen genel sorunlar

Problem	Sebeup ve Çözüm
Çamaşır makinesi sıkma sırasında sabit durmuyor.	Cihaz düzgün durmuyordur. ■ Çamaşır makinesi, kurulum yerinde kurulum planına uygun olarak zemine sabitlenmelidir.
Deterjan çekmecesinde çok miktarda deterjan artığı kalıyorsa.	Suyun akış basıncı yeterli değildir. ■ Su giriş filtrelerini temizleyiniz. Toz deterjan, su yumuşatıcısı ile karıştığında yapışma eğilimi gösterir. ■ Deterjan çekmecesini temizleyiniz ve sonraki kullanımlarınızda önce deterjanı ve daha sonra yumuşatıcıyı ekleyiniz.
Yumuşatıcı, bölmeden tamamen alınmıyor veya  bölmesinde çok fazla su kalıyorsa?	Sifon yerine tam oturmamış veya tıkanmıştır. ■ Sifonu temizleyiniz, bkz. “Temizlik ve bakım” – “Deterjan çekmecesinin temizliği” bölümü.
Ekranında yabancı bir lisan görülüyorsa?	Lisan ayarları değişmiştir. ■ Çamaşır makinesinin gücünü kapatıp tekrar açınız. Ekranında ayarlanmış olan işletmeci lisanı görüntülenir. İşletmeci lisanı değişmiştir. ■ Her zamanki lisanı ayarlayınız (bkz. “İşletmeci seviyesi” – “Lisan” bölümü).
Çamaşır makinesi çamaşır-ları her zamanki gibi sık-mıyorsa? Çamaşır-lar hala ısı-laksa?	Son sıkma sırasında büyük bir dengesizlik ölçülmüş ve sıkma devir sayısı otomatik olarak düşürülmüştür. ■ Kazanda daha iyi bir dağılım elde etmek için küçük ve büyük çamaşır-ları daima bir arada kazana doldurunuz.
Kazan durmuş fakat prog-ram devam ediyorsa?	Program akışında bir hata söz konusudur ■  tuşu ile çamaşır makinesinin gücünü kapatınız ve tekrar açınız. ■ Ekrandaki bildirim dikkate alınız. ■ <i>Start/Stop</i> tuşuna dokununuz. Kazan dönmeye devam eder ve programa devam edilir.

Ne yapmalı, eğer ...


Problem	Sebep ve Çözüm
Kapak açılmıyor.	Çamaşır makinesine elektrik gelmiyordur. ■ Çamaşır makinesinin gücünün açılmış olup olmadığını kontrol ediniz. ■ Çamaşır makinesinin elektriğe bağlı olup olmadığını kontrol ediniz. ■ Elektrik sigortasının atmış olup olmadığını kontrol ediniz.
	Elektrik kesintisi ■ Kazan kapağını "Arıza Giderme" bölümünde açıklanan şekilde açınız.
	Çamaşır makinesindeki su boşaltılmıyor. ■ Tahliye sisteminin tıkanmış olup olmadığını kontrol ediniz. Tahliye sistemini temizleyiniz.
	Yıkama işlemi sırasında kapak kilitlenir. ■ <i>Start/Stop</i> sensörlü tuşuna dokununuz. ■ Program sonlandırma veya Çamaşır ekle seçeneğini seçiniz. Kapak kilidi kaldırılır ve kapak artık çekilerek açılabilir.
	Kazanda su vardır ve çamaşır makinesi suyu boşaltamıyor. ■ Tahliye sistemini "Arıza giderme" bölümünde açıklanan şekilde boşaltınız.
	Yanma tehlikesine karşı koruma için kazan kapağının 50 °C'nin üstündeki yıkama suyu sıcaklıklarında açılması engellenir.

Kapak açılmıyor veya kapatılmıyor

Problem	Sebep ve Çözüm
Kapağın açılması mümkün değil.	Yıkama işlemi sırasında kapak kilitlenir. ■ <i>Start/Stop</i> sensörlü tuşuna dokununuz. ■ Program sonlandırma veya Çamaşır ekle seçeneğini seçiniz. Kapak kilidi kaldırılır ve kapak artık çekilerek açılabilir.
	Kazanda su vardır ve çamaşır makinesi suyu boşaltamıyor. ■ Tahliye sistemini "Arıza giderme" bölümünde açıklanan şekilde boşaltınız.
Program sonunda veya program iptal edildikten sonra ekranda Soğutma bildirimi gösteriliyor.	Sıcak suya bağlı yanma riskini ortadan kaldırmak için yıkama suyu sıcaklığı 50 °C'nin üzerinde olduğu zaman kapak açılmaz. ■ Kazandaki sıcaklık düşene ve ekrandaki gösterge sönene kadar bekleyiniz.
Ekranda F - Kapak kilidi hatası. Yetkili servisi çağırın. bildirimini görüntüleniyorsa?	Kapak kilidi bloke olmuştur. ■ Yetkili servisi arayınız.

Elektrik kesintisinden sonra programın devam ettirilmesi

Devam eden bir program, örneğin elektrik kesintisi nedeniyle durdurulduğunda, elektrik beslemesi tekrar sağlandıktan sonra devam ettirilebilir.

- Çamaşır makinesinin gücünü  tuşu ile açınız.
- Ardından "START" tuşuna basınız ve ekrandaki talimatları uygulayınız.

Program, son aktif program adımının kaydedildiği yerinden devam eder.

Temizlik ve bakım

- Mmkn olduėunca, her kullanım sonrası amaşır makinesinin temizliėini ve bakımını gerekleřtiriniz.

amaşır makinesinin temizliėi iin yksek basınlı temizlik makinesi kullanmayınız veya su jeti uygulamayınız.

- **amaşır makinesinin gvdesini, kumanda panelini ve plastik paraları** sadece hafif bir temizlik rn ya da yumuřak, nemli bir bez ile temizleyiniz ve ardından yzeyi ovalayarak kurulayınız.

Ařındırıcı maddeler yzeyi izer.

- Paslanmaz elik gvde paralarını piyasada satılan standart bir paslanmaz elik temizleme rn ile temizleyiniz.
- Kapak lastiėindeki birikintileri nemli bir bezle siliniz.

Deterjanlar, elektrikli bileřenlerin iine sızmamalıdır.

- Yzey dezenfeksiyonu iřleminde, n yz ve kapak kilidi kısmını sadece hafif nemli bir bezle temizleyiniz. Herhangi bir sıvı pskrtmeyiniz.

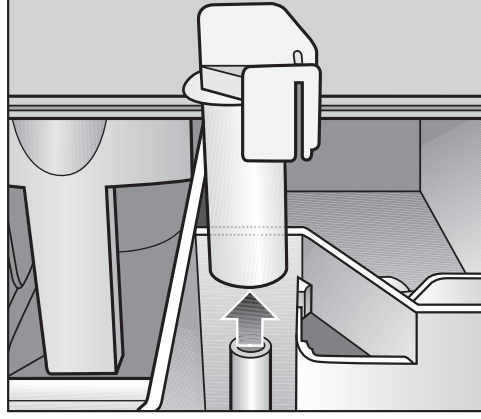
Faydalı bilgi: Ařırı toz durumunda fan yuvası bir elektrikli sprge ile temizlenmelidir. Fan yuvası cihazın arka yzndedir.

Pas oluřumu

Kazan paslanmaz elikten imal edilmiřtir. amaşır ile birlikte amaşır makinesine giren demir ieren su veya demir ieren yabancı cisimler (rneėin atař, demir dėmeler veya demir talařlar), kazanda pas oluřumuna yol aabilir. Bu durumda kazanı dzenli aralıklarla ve pas oluřumunun hemen ardından piyasada satılan standart paslanmaz elik bakım rnleri ile temizleyiniz. Kapak lastikleri demir ieren artıklara ynelik olarak kontrol edilmeli ve yukarıda belirtilen rnler ile iyice temizlenmelidir. Bu iřlemler, tedbir amacıyla dzenli aralıklarla uygulanmalıdır.

Deterjan çekmecesinin, deterjan haznelerinin ve sifonun temizlenmesi

- Deterjan çekmecesini ve deterjan haznelerini her kullanımdan sonra ılık suyla temizleyerek deterjan kalıntılarını ve topaklaşmış deterjandan arındırınız.
- Makineyi uzun süre kullanmayacağınız zaman deterjan çekmecesinin kapağını açık bırakınız.
- Deterjan haznelerindeki sifonları da temizleyiniz.



- Sifonu çekerek çıkarınız. Sifonu ılık suyla temizleyiniz ve ardından tekrar yerine yerleştiriniz.

Temizlik ve bakım

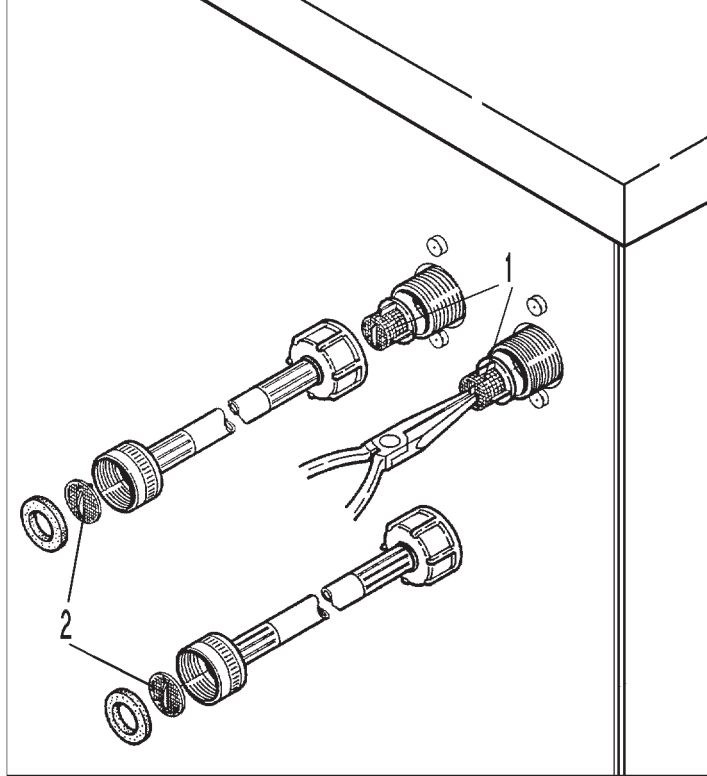
Damlama kanalının ve sifonun temizlenmesi

- Deterjan çekmecesinin kapağını 45° açınız ve kapağı sağ taraftan tutup yukarı kaldırarak çıkarınız.



Damlama kanalında ve ilgili tahliye ağzında tıkanıklık olması halinde, bunları temizleyiniz.

- Makinenin arka yüzündeki buhar çekişi ızgarasını ara sıra kirlenmeye yönelik olarak kontrol ediniz ve gerektiğinde temizleyiniz.



- Su giriş valflerindeki (1) ve giriş hortumlarındaki (2) süzgeçleri ara sıra kirlenmeye yönelik olarak kontrol ediniz ve gerektiğinde bunları temizleyiniz.

Çamaşır makinesinin kurulumu

Çamaşır makinesi, sadece Miele müşteri hizmetleri veya yetkili bir servis tarafından kurulabilir. Kurulum planındaki bilgileri ve uyarıları dikkate alınız.

Bu çamaşır makinesi, sadece tehlikeli ve tutuşur maddelere maruz kalmamış çamaşırların yıkanması için tasarlanmıştır.

- Olası don kaynaklı hasarları önlemek amacıyla, çamaşır makinesini don tehlikesi olan yerlere kurmayınız.
- Makineyi kurulum yerine bir transpalet ile taşıyınız.

Ayakları olan makineler kaydırılmamalıdır. Makine ayakları hasar görebilir.

- Nakliye ambalajını uygun araç-gereçler ile çıkarınız.
- Çamaşır makinesini kaldırma aracı kullanarak taşıma paletinden kaldırınız.

Cihazın sabitlenmesi

- Çamaşır makinesini emniyet altına almak üzere cihazla birlikte verilen tespit malzemeleriyle ayakları üzerinden zemine tespit ediniz.

Cihazla birlikte verilen tespit malzemesi beton zemin üzerine dübelli tespite yöneliktir. Kurulum yerinde başka zemin yapıları mevcutsa, uygun tespit malzemeleri ayrıca sipariş edilmelidir.

Genel işletim koşulları

Bu çamaşır makinesi sadece endüstriyel alanda kullanım için öngörülmüştür ve sadece iç mekanlarda çalıştırılmalıdır.

Kurulum yerinin ortam sıcaklığı: 0 °C ila 40 °C

Bağıl nem: yoğuşmasız

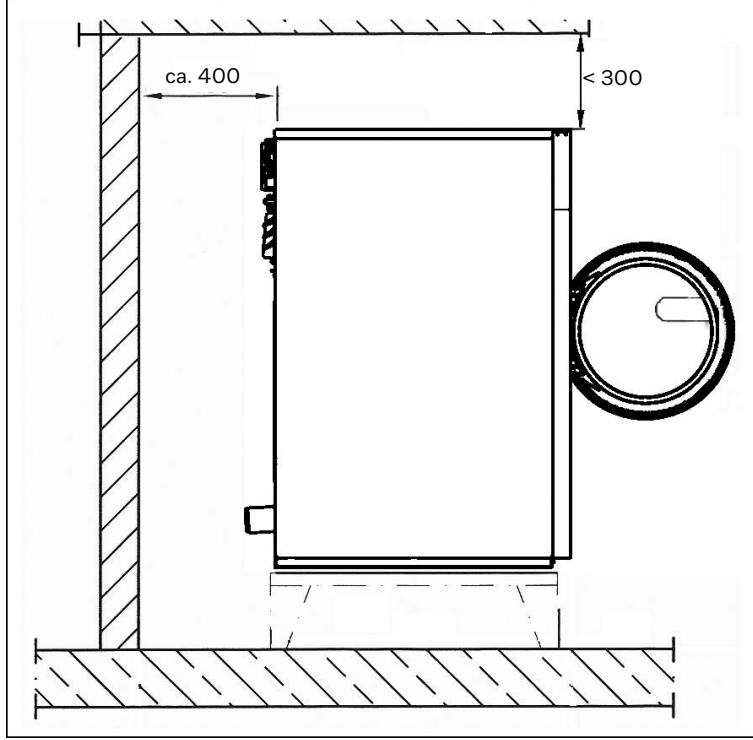
Kurulum yerinin özelliklerine bağlı olarak ses veya titreşim aktarımı söz konusu olabilir.

Faydalı bilgi: Yüksek ses yalıtımı gereklilikleri söz konusuysa cihazın kurulum yerinin bir uzman tarafından ses yalıtımına yönelik olarak değerlendirilmesini sağlayınız.

Bakım alıřmalarının kolaylařtırılması

Müşteri hizmetlerinin yapacağı bakım alıřmalarını kolaylařtırmak amacıyla, belirtilen asgari ölçülerin ve duvar ile arada bırakılması gereken mesafenin altına düşülmemelidir.

- Belirtilen asgari ölçülere ve duvar mesafesine mutlaka uyunuz.



Bakım alıřmaları için duvar ile mesafe yaklaşık 400 mm olmalıdır.

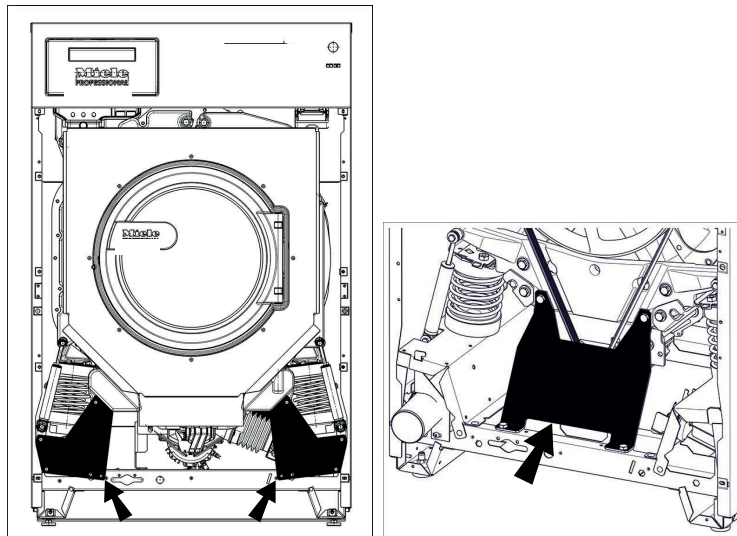
- Makineyi ayakları aracılığıyla yatay olarak hizalayınız.

Kusursuz bir alıřma için amařır makinesinin yatay olarak hizalanmış bir şekilde kurulması önemlidir.

Baza üzerine yerleřtirme

Baza üzerine yerleřtirme durumunda amařır makinesi bazaya veya beton kaideye tespit edilmelidir. Baza zemine sabitlenmelidir.

Nakliye sabitleme parçası



Nakliye sabitleme parçalarının çıkarılması

Ön taraftaki 2 adet nakliye sabitleme parçası 3'er adet altıgen cıvata ile tespit edilmiştir. Arka taraftaki nakliye sabitleme parçası 4 adet altıgen cıvata ile tespit edilmiştir. Nakliye sabitleme parçaları, ancak çamaşır makinesi işleme alınmadan önce kurulum yerinde çıkartılmalıdır.

- Ön ve arka paneli çıkarınız:
- Ön panelin alt kenarındaki vidaları sökünüz ve ön paneli çıkarınız.
- Arka panelin alt kenarındaki vidaları sökünüz ve arka paneli çıkarınız.
- Nakliye sabitleme parçalarını sökmek için altıgen vidaları gevşetiniz.

Nakliye sabitleme parçalarını saklayınız. Bu parçalar, makine tekrar taşınacağı zaman tekrar monte edilmelidir.

Su bağlantısı

Sorunsuz bir program akışının sağlanması için en az 100 kPa (1 bar) ve en fazla 1000 kPa (10 bar) su basıncı (su bağlantısı basıncı) gereklidir.

Su bağlantısı için esas olarak makine ile birlikte teslim edilen su giriş hortumları kullanılmalıdır.

Değiştirme durumunda sadece en az 7000 kPa (70 bar) patlama basıncına ve en az 90 °C su sıcaklığına dayanıklı kalitede hortumlar kullanınız.

Bu husus, tesisattaki bağlantı armatürleri için de geçerlidir. Orijinal yedek parçalar bu gerekliliği karşılar.

Kurulum

Faydalı bilgi: Makineye giren sıcak su 70 °C sıcaklığı aşmamalıdır. Isıtma gücü düşük ve harici ısıtmalı makineler için makineye giren sıcak suyun sıcaklığı 90 °C'yi aşmamalıdır. Bunun için özel sıcak su bağlantı hortumları kullanılmalıdır.

Sadece Almanya için

İçme suyunu korumak için musluk ile çamaşır makinesinin su bağlantısı arasına bir geri akış önleyici monte edilmiş olmalıdır. Binanın su tesisatı doğru bir şekilde yapıldıysa bu amaç için öngörölmüş olan bağlantılar (örneğin açılı valf) bu güvenlik donanımına sahiptir. Bina su tesisatınızda bir geri akış önleyici olduğundan emin olunuz.

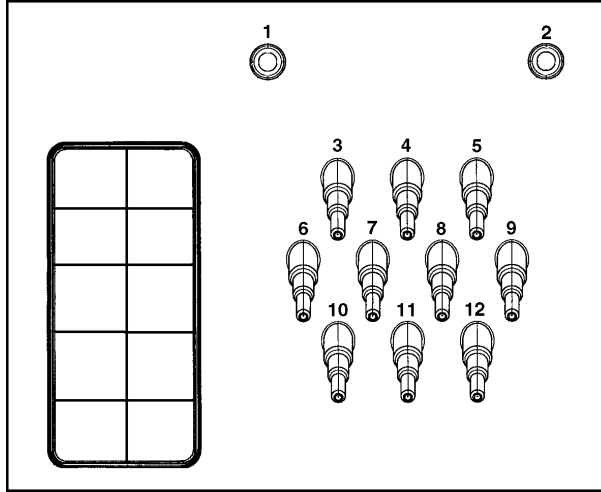
Ayrı bir geri akış önleyici kullanılması durumunda aşağıdaki sırayı izleyiniz:

1. Geri akış önleyiciyi su bağlantısına takınız.
2. Su giriş hortumunu geri akış önleyiciye takınız.

⚠ Kirlı su beslemesi sonucu sađlık tehdidi ve hasar riski.
Giren suyun kalitesi çamaşır makinesinin çalıştırıldığı ülkenin şebeke suyu şartlarına uygun olmalıdır.
Çamaşır makinesini daima şebeke suyuna bağlayınız.

⚠ Vidalı bağlantılar su basıncına tabidir.
Su musluklarını yavaşça açarak bağlantıların sızdırıp sızdırmadığını kontrol ediniz. Gerekirse contanın ve rakor bağlantısının tam oturmasını sağlayınız.

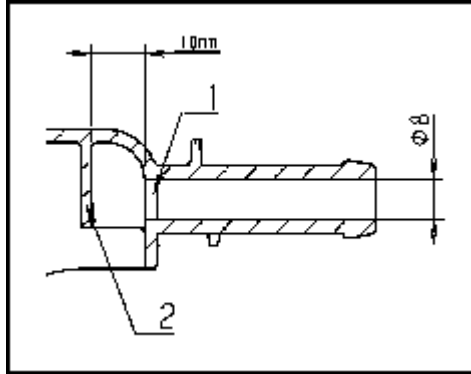
Sıvı dozajlama karışım haznesine dozaj maddesi bağlantısı



Bağlantı yerleri **1** ve **2** macun dozajı için öngörülmüştür. Bu bağlantı ağzları kapalıdır ve 8 mm matkap ucuyla delinerek açılmalıdır.

Bağlantı yerleri **1** ve **2**, su püskürtmeli yüksek basınçlı dozaj sistemlerinde de kullanılır.

Dikkat; dozaj sistemleri EN 61770 ve EN 1717 standartları uyarınca ayrı bir içme suyu güvenlik donanımına sahip olmalıdır.



10 mm arkasında bir saptırma paneli (2) bulunduğu için sadece birinci panelin (1) delinmesine dikkat edilmelidir.

Delinerek açılan bağlantı yerleri kullanılmayacağı zaman kapatılmalıdır.

Bağlantı yerleri **3 – 12**, sıvı dozajlama için öngörülmüştür. Bu bağlantı ağzları kapalıdır ve küçük bir testere ile hortum çapı kadar kesilmelidir. Kesilerek açılan bağlantı ağzları kullanılmayacağı zaman kapatılmalıdır.

Su tahliyesi

Makinede DN 70 boşaltma valfi **AV**, kurulum yerinde DN 70 manşon. Kısa süreliğine hacimsel debi 200 l/dakika.

Tahliye hattı çok fazla eğimli olduğunda, çamaşır makinesinin tahliye sisteminde vakum oluşmaması için bir boru havalandırması öngörülmemelidir.

Elektrik bağlantısı

Elektrik bağlantısı, örneğin VDE (Almanya), ÖVE (Avusturya) ve SEV (İsviçre) gibi yönetmelikler ve yetkili elektrik dağıtım ve tedarik kuruluşunun yönetmelikleri dikkate alınarak sadece yetkili bir elektrik teknisyeni tarafından yapılmalıdır.

Faydalı bilgi: Bağlantı terminali, arka panelin üst kısmındaki kapağın arkasında bulunur (bağlantı çıtası).

Yerel yönetmelikler uyarınca bir kaçak akım rölesi (RCD) tesis edilmesi gerekiyorsa, mutlaka **B tipi bir kaçak akım devre kesici** (AC/DC hassasiyeti) kullanılmalıdır.

Makinenin elektrik donanımı DIN EN 60335-1, DIN EN 50571 standartlarına uygundur. Cihazın gücünü otomatik olarak kapatan donanımlar tesis edilmemelidir (ör. zamanlayıcılar).

Gerilim değerleri tip etiketinde belirtilmiştir.

Sabit bir bağlantı için kurulum alanında tüm kutuplar için bir yalıtım tertibatı mevcut olmalıdır. Yalıtım tertibatı olarak en az 3 mm'lik kontak açıklığı olan anahtarlar kullanılmalıdır. Buna kaçak akım devre kesiciler, sigortalar ve kontaktörler (VDE 0660) dahildir.

Otomatik kapatma cihazları (örn. zamanlayıcılar) monte edilmemelidir.

Fişli bağlantıya veya yalıtım tertibatına erişim her daim mümkün olmalıdır.

Cihaz elektrik şebekesinden ayrılacağı zaman bu yalıtım tertibatı kapatılabilir veya yalıtım yeri her an gözetim altında olmalıdır.

Sonradan satın alınabilen opsiyonel aksesuarlar

Sadece Miele tarafından açık bir şekilde onaylanmış aksesuarlar cihaza monte edilebilir veya takılabilir.

Başka aksesuarların monte edilmesi veya takılması halinde garanti, performans ve/veya ürün sorumluluğu talepleri geçersiz olur.

Connector-Box

Connector-Box vasıtasıyla Miele'nin ve diğer tedarikçilerin harici donanımları Miele Professional makinesine bağlanabilir.

Connector-Box'un elektrik beslemesi Miele Professional makinesi üzerinden gerçekleşir.

Ayrı olarak temin edilebilen set, Connector-Box kutusundan ve makineye ya da duvara kolayca takılabilmesi için gerekli tespit malzemelerinden oluşur.

Azami yük/Enerji yönetimi

Connector-Box vasıtasıyla bir azami yük ya da enerji yönetimi sistemi bağlanabilir.

Azami yük kapatması, münferit üniteleri kısa süreliğine devre dışı bırakmak ve bu şekilde yük sınırının geçilmesini önlemek üzere enerji tüketimini takip eder. Bu takip harici bir kumanda üzerinden gerçekleşir.

Azami yük fonksiyonu etkinleştirildiğinde ısıtma kapatılır ve program durdurulur. Ekranda bununla ilgili bir bildirim görüntülenir.

Azami yük fonksiyonu sona erdikten sonra programa otomatik olarak devam edilir.

Sıvı deterjan dozajı bağlantısı

Sıvı deterjan dozajı için, harici sıvı dozaj pompaları bir Connector-Box üzerinden kontrol edilebilir. Her bir dozaj pompası çıkışına boşalma sensörü için bir giriş atanmıştır. Gerekirse bu girişler kullanılabilir. Ayrıca, dozaj miktarını izlemek için her bir dozlama çıkışına bir akış ölçer (Flowmeter) bağlanabilir.

Yıkama yardımcılarının ve özel ürünlerin kullanımı ve kombinasyonunda ürün üreticisinin kullanım talimatlarını mutlaka dikkate alınız.

Ödeme ünitesi

Çamaşır makinesi, Connector-Box üzerinden sonradan satın alınabilir aksesuar olarak bir tekli ödeme sistemi ile donatılabilir.

Gerekli programlama işleme alma sırasında gerçekleştirilebilir. İşletme alma işleminden sonraki değişiklikler yalnızca Miele bayisi veya Miele Müşteri Hizmetleri tarafından yapılabilir.

Connector-Box durumunun, gerekmesi halinde işletmeci seviyesinde "açık" olarak ayarlanması gerektiğini dikkate alınız. Ardından işletmeci seviyesinde ödeme sistemi için ayarlar yapılabilir.

Ödeme sistemi işletmeci seviyesinden etkinleştirilmez.

Wi-Fi/LAN arayüzü

Çamaşır makinesi, veri alışverişi için bir Wi-Fi/LAN arayüzü ile donatılmıştır.

LAN bağlantısında sunulan veri arayüzü, SELV'ye (düşük güvenlik gerilimi) uygundur. LAN bağlantısı EIA/TIA 568B uyarınca bir RJ45 konektör ile gerçekleşir.

Bağlı cihazlar da SELV'ye uygun olmalıdır.

Baza (APWM031/035)

Çamaşır makinesi isteğe bağlı olarak (açık veya kapalı yapıda sonradan satın alınabilir Miele aksesuarı olarak) bir baza üzerine kurulabilir.

Çamaşır makinesinin yükseltilmiş olarak yerleştirilmesi makinenin doldurulması ve boşaltılması sırasında ergonomik koşullar sunar. Aynı zamanda su tahliye bağlantılarının da kolay yapılmasına olanak sağlar.

⚠ Çamaşır makinesi yerleştirildikten sonra mutlaka bazaya tespit edilmelidir! Baza da zemine tespit edilmelidir!

Aksi takdirde çamaşır makinesinin sıkma sırasında aşağı düşmesi tehlikesi oluşur.


Buhar ve Köpük Tahliyesi Montaj Kiti (APWM 063)

Çok fazla köpük oluşması durumunda buhar çıkışından köpük çıkabilir. Köpüğü tahliye etmek için isteğe bağlı Buhar ve Köpük Tahliyesi Montaj Kiti kullanılabilir.

İşletmeci seviyesinin açılması

- Çamaşır makinesinin gücünü açınız.



- İşletmeci  seçim alanına dokununuz.
Ekran İşletmeci seviyesi menüsüne geçer.

İşletmeci seviyesinin açılması (self servis)

- Çamaşır makinesinin gücünü açınız ve kapağını açınız.
- ① *Start/Stop* sensörlü tuşuna dokunup ②—③ adımları boyunca dokunmaya devam ediniz.
- ② Çamaşır makinesinin kapağını kapatınız.
- ③ Hızla yanıp sönen *Start/Stop* tuşu sürekli olarak yanıncaya kadar bekleyiniz.
- ④ *Start/Stop* sensörlü tuşu sürekli olarak yanmaya başlayınca *Start/Stop* tuşuna basmayı bırakınız.

Kodla giriş

İşletmeci seviyesi bir kod girilerek açılmalıdır.

Kod: **8000** şeklindedir (fabrika ayarı).

Kod girildikten sonra işletmeci seviyesine geçilir. Her bir ayar olanağı takip eden bölümlerde açıklanmıştır.

Kodun değiştirilmesi

İşletmeci seviyesine giriş kodunu çamaşır makinesini yetkisiz erişime karşı korumak için değiştirebilirsiniz.

Daha sonra kodun unutulması halinde, yetkili servis bilgilendirilmelidir. Yetkili servisin kodu sıfırlaması gerekir.
Yeni kodu not ediniz ve güvenli bir yerde muhafaza ediniz.

Ayarların sonlandırılması


- ↶ sembolüne dokununuz.
Ekran bir üst menü seviyesine geri döner.
- 🏠 sembolüne dokununuz.
Ekran ana menüye geçer.

İşletmeci seviyesi

Kumanda / Gösterge

Lisan

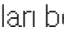
Ekran içeriği farklı dillerde görüntülenebilir. Lisan alt menüsü vasıtasıyla sabit ayarlı işletmeci lisanını değiştirebilirsiniz.

Devam etmekte olan bir program için işletmeci lisanı  sensörlü tuşu ile değiştirilebilir.


Lisan girişi

Ekran farklı kullanıcı dillerinde görüntülenebilir. Bu ayar ile dillerin ne şekilde seçilebileceğini belirlersiniz.

Uluslararası


6 dil seçilebilir.  sensör tuşu etkin değildir. Lisanları belirle ayarını dikkate alınız.

Dil seçimi

 sensör tuşu ile bir dil seçilebilir. Tüm diller seçilebilir (fabrika ayarı).

İlk 4 dilin sıralaması farklı olabilir. Burada en sık kullanılan diller görüntülenir.

Standart dil

Kullanıcı dili değiştirilemez. Kullanıcı dili, işletmeci dili ile aynıdır.  sensör tuşu etkin değildir.

Lisanları belirle

Lisan girişi Uluslararası ayarı için lisanlar değiştirilebilir.

6 lisan seçilebilir. Seçim için tüm lisanlar sunulur.

Lisan girişine yeni bir lisan eklenmesi gerekiyorsa:

- Değiştirilmesi gereken lisanı seçiniz.
- Mevcut tüm lisanlar görüntülenir.
- Daha önce seçilmiş olan lisanın yerine geçecek lisanı seçiniz ve onaylayınız.

Yeni lisan, yerine geçtiği eski lisanın konumunda görüntülenir.

Güncel saat

Saat formatının seçilmesinin ardından güncel saat ayarlanabilir.

Saat formatı

- 24 saat formatı
- 12 saat formatı
- Saat yok

Ayarlama

- Güncel saat ayarlanabilir.

Tarih

Tarih formatının seçilmesinin ardından tarih ayarlanabilir.

Tarih formatı

- GG.AA.YYYY
- YYYY.AA.GG
- AA.GG.YYYY

Tarih

- Tarih ayarlanabilir.

Logo	Kullanıcı arayüzü için çeşitli logolar ayarlanabilir.
Açılış ekranı	Başlangıç ekranı için farklı görünüm ayarlanabilir. Bir alt menüden çıktıktan sonra başlangıç ekranı görüntülenir.
Mod	Çeşitli çalışma modları ayarlanabilir.
Ekran parlaklığı	<p>Ekran parlaklığını değiştirmek mümkündür. Bu ayar kurulum ortamındaki farklı aydınlatma koşullarına bağlıdır.</p> <p>Ayar 10 kademedede gerçekleşir.</p>
“Gösterge” kapanış tarzı	<p>Enerji tasarrufu için program sona erdikten sonra ya da herhangi bir kumanda işlemi gerçekleştirilmediğinde ekran otomatik olarak bekleme moduna geçecek şekilde ayarlanabilir. Standart olarak bekleme moduna otomatik geçiş gerçekleşmez.</p> <p>Bu fabrika ayarının değiştirilmesi enerji tüketiminin artmasına yol açabilir.</p> <ul style="list-style-type: none">- Kapalı- Prg. yoksa 10 dk. sonra- Prg. yoksa Logo 10 dk- 10 dk. sonra açılır- Prg. yoksa 30 dk sonra- Prg. yoksa Logo 30 dk.- 30 dk. sonra açılır
“Cihaz” kapanış tarzı	<p>Enerji tasarrufu için çamaşır makinesi program sona erdikten sonra ya da herhangi bir kumanda işlemi gerçekleştirilmediğinde otomatik olarak bekleme moduna geçecek şekilde ayarlanabilir. Standart olarak bekleme moduna otomatik geçiş gerçekleşmez.</p> <p>Bu ayarın değiştirilmesi enerji tüketiminin artmasına yol açabilir.</p> <ul style="list-style-type: none">- kapatma yok (fabrika ayarı)- 15 dakika sonra kapanma- 20 dakika sonra kapanma- 30 dakika sonra kapanma
Ses seviyesi	<p>Farklı sinyallerin ses seviyeleri değiştirilebilir.</p> <p>Ayar 7 kademedede gerçekleşir ve ayrıca sinyal sesinin kapatılması da mümkündür.</p> <ul style="list-style-type: none">- Son sinyali- Tuş sesi- Karşılama melodisi- Hata sinyali <p>Hata sinyali etkinleştirilebilir ya da devre dışı bırakılabilir.</p>
Parametre görünüşü	<p>Sıcaklık, devir sayısı, Ekstralar vb. gibi farklı parametreler program seçimi sırasında görüntülenir. Hangi parametrelerin görüntülenmemesi gerektiğini siz belirlersiniz. Bu parametreler değiştirilemez veya artık görüntülenemez.</p>

İşletmeci seviyesi

	Fabrika ayarı: Tüm parametreler görüntülenir (turuncu renkle işaretli)
Ekstraların sıralanması	Parametre görünürlüğü ayarında en alt satırda Ekstraları sırala görülür. Ekstraların sıralamasını değiştirmek için sensörlü tuşa dokununuz (bkz. "İşletmeci seviyesi" – "Programların düzenlenmesi" bölümü).
Gecikmeli başlatma	Gecikmeli başlatma süresi (zamanlayıcı) göstergesi açılabilir ya da kapatılabilir.
Hafıza	Fabrika ayarı: Açık Çamaşır makinesi, program başladıktan sonra programın son seçilen ayarlarını (sıcaklık, devir sayısı ve bazı seçenekler) kaydeder. Yıkama programı yeniden seçildiğinde kaydedilen ayarlar ekranda gösterilir. Fabrika ayarı: Kapalı
Ölçü sistemi	Sıcaklık ve ağırlığın "metrik" veya "İngiliz" birimlerinde görüntülenmesini seçebilirsiniz.
İşletmeci Kodu	İşletmeci seviyesine erişim kodunu değiştirebilirsiniz. İşletmeci kodu Uzman kodundan bağımsızdır. ■ Güncel kodu giriniz. ■ Yeni kodu giriniz. Yeni bir kod oluştururken, 1234 gibi sayı dizilerine ve 2222 gibi dört basamaklı sayılara izin verilmez.
Wi-Fi	Bu menüde, çamaşır makinenizin ağ bağlantısını kontrol edersiniz (bkz. Bölüm 'Ağ bağlantısı').

Program seçimi

Kumanda

Faydalı bilgi: Aşağıdaki seçeneklerden birini seçmeden önce çamaşır makinesinde gerekli tüm ayarları ve değişiklikleri gerçekleştiriniz.

"Çamaşırhane, temel" veya "Çamaşırhane Logo" seçiminde *İşletmeci seviyesi* menüsünden çıkıldıktan sonra işletmeci seviyesi bir daha ekran vasıtasıyla açılmaz. Başka ayarları değiştirmek isterseniz, işletmeci seviyesine özel girişe ilişkin aşağıda belirtilen şekilde ilerlemeniz gerekir.

Standart (Fabrika ayarı).

Tüm fonksiyonlar ve programlar görüntülenebilir.

ÇH temel (4 program)

Seçilebilecek en fazla 24 program vardır. Favori programlar ayarı altında hangi programların kullanıma sunulacağını belirlersiniz.

ÇH Logo

Seçilebilecek en fazla 24 program vardır. Favori programlar ayarı altında hangi programların kullanıma sunulacağını belirlersiniz.

Harici program seçimi

Program seçimi örneğin harici bir terminal üzerinden Ethernet donanımlı bir iletişim modülü ile gerçekleşir.

Program paketleri	<p>Program seçimi, hedef kitle program paketlerinden programların etkinleştirilmesiyle genişletilebilir.</p> <p>Program paketlerinden seçilen programlar (turuncu renkle işaretli) program seçimi sırasında ekranda görüntülenir.</p>
Favori programlar	<p>Makinenin gücünü açtıktan sonra alternatif olarak ☆ Favoriler vasıtasıyla da program seçebilirsiniz. 24 program kişisel önceliklere göre favori olarak belirlenebilir.</p> <p>Ayrıca bu favoriler</p> <ul style="list-style-type: none">- ÇH Logo- ÇH temel (4 program) kumanda versiyonlarında da sunulur. <p>Kumanda versiyonlarını Kumanda menüsünde belirlersiniz.</p> <p>Faydalı bilgi: Her bir programa ayrı bir renkli çerçeve atayabilirsiniz. Bunun için "Renk ataması Program" menüsünde Açık ayarı seçilmiş olmalıdır.</p> <p>Favori programların değiştirilmesi</p> <ul style="list-style-type: none">■ Değiştirilmesi gereken programı seçiniz.■ Programı veya değiştirilecek ayarı onaylayınız. <p>Yeni bir program seçebileceğiniz ya da parametreleri değiştirebileceğiniz başka bir menü açılır.</p> <ul style="list-style-type: none">■ Kaydet seçim alanını onaylayınız. <p>Seçiminiz etkinleştirilmiştir.</p>
Programları sırala	<p>Program listesi ve favoriler listesi dahilindeki programlar kaydırılabilir.</p> <p>Fabrika ayarı: Kapalı</p>
Program kaydırma	<ul style="list-style-type: none">■ Kaydırmak istediğiniz programın seçim alanına dokununuz.■ Çerçeve değişene kadar seçim alanını basılı tutunuz.■ Programı istediğiniz yere kaydırınız.
Program renk atama	<p>Favori programlara bir çerçeve atayabilirsiniz. Favori programlar seçim listesinde favori programlar, rengini seçebileceğiniz bir çerçeve içinde görülür.</p> <p>Fabrika ayarı: Açık</p>
Uzman kodu	<p>Bir dezenfeksiyon programını iptal etmek için bir kod girilmesi gerekir. Bu kod değiştirilebilir. Uzman kodu İşletmeci seviyesi kodundan bağımsızdır.</p> <p>Kod: 8 0 0 0</p> <p>Kodu değiştirirseniz, yeni kodu not ediniz.</p> <p>İşlem tekniği</p>
Kırışık önleme	<p>Kırışık önleme fonksiyonu program sona erdikten sonra kırışık oluşumunu azaltır. Program bittikten sonra kazan, en fazla 30 dakika daha dönmeye devam eder.</p> <p>Çamaşır makinesinin kapağını istediğiniz anda açabilirsiniz.</p>

İşletmeci seviyesi

Otomatik su tahliyesi Fabrika ayarı: Açık
Otomatik su tahliyesi etkinleştirilebilir veya devre dışı bırakılabilir. Otomatik su tahliyesi, bir program sona erdikten sonra yıkama suyunun daima boşaltılmasını sağlar. Bu durum, program sonunda su bulunan programlarda da söz konusudur.
Fabrika ayarı: Kapalı

Servis

Servis aralığı

Ekranında bir servis bilgisi görüntülenebilir. Buna ilişkin olarak bir tarih veya çalışma saati ayarlanabilir.

Metinde sizin hazırlayacağınız en fazla 2 bildirim seçilebilir.

Kişisel olarak seçebileceğiniz bildirim metni program sonunda görüntülenir ve *OK* tuşu vasıtasıyla silinir. Bir sonraki programın sonunda aynı bildirim tekrar görüntülenir.

Ayarlar

Bununla bildirim metninin görüntülenme sıklığını (saate veya tarihe bağlı) belirlersiniz.

- Fabrika ayarı: Kapalı
- Saate göre
1–9999 saatlik bir aralık seçebilirsiniz.
- Tarihe göre
Ardından bir tarih girebilirsiniz.

Bildirim metni

Burada planlanmış olan bakım çalışmaları için kişisel bildirim metnini girebilirsiniz.

Göstergenin sıfırlanması

Bildirim metni, gösterge kalıcı olarak sıfırlanana kadar görüntülenir. Ardından bildirim metni ancak bir sonraki bakım zamanı geldiğinde tekrar görüntülenir.

Harici uygulamalar

Ödeme ünitesi kilidi

Ödeme ünitesinin kilidi etkinleştirilebilir veya devre dışı bırakılabilir. Kilit etkinleştirildiğinde, kilitleme süresi için farklı zaman aralıkları seçeneklerinden biri seçilebilir.

Connector-Box

Harici donanım Miele Connector-Box üzerinden bağlanır. Bu etkinleştirilebilir veya devre dışı bırakılabilir.

Yapılan ayarların “Dozaj” menüsüne devralınması için Connector-Box seçilmiş olmalıdır.

Otomatik dozaj

Otomatik dozaj etkinleştirilebilir veya devre dışı bırakılabilir.

Otomatik dozaj, Connector-Box veya KOM modülü üzerinden seçilebilir.

Dozaj

Yapılan ayarların “Dozaj” menüsüne devralınması için Connector-Box etkinleştirilmiş olmalıdır.

1–6 dozaj pompası etkinleştirilebilir.

Dozaj pompası etkinleştirildikten sonra başka ayarlar yapılabilir.

- Dozaj pompası etkisiz kıl
- Kalibrasyon
- Akıř hızı (yeni): ml/dk
- Düzeltme faktörü
- Kap büyüklüğü
- Ön uyarı Sev. bildirim
- Ön uyarı sıfırla
- Boř uyarısı
- Akıř ölçer

Azami yük engelleme

Azami yük engellemesi etkinleřtirilebilir veya devre dıřı bırakılabilir. Bu fonksiyon ile azami yük sinyali varsa yıkama programlarının çalıřması bundan etkilenmez. Isıtma açık kalır.

İşletmeci seviyesi

Cihaz parametreleri

Maks. devir hızı Maksimum devir sayısı bir tuş takımı vasıtasıyla ayarlanabilir.

Ayarlanabilir maks. sıcaklık Maksimum sıcaklık bir tuş takımı vasıtasıyla ayarlanabilir.

Yasal Bilgiler

Açık Kaynak Lisansları

Bilgileri buradan inceleyebilirsiniz (bkz. Wi-Fi veri gizliliği).

Ödeme ünitesi

Bir ödeme ünitesinin bağlanması için Miele Connector-Box veya KOM modülü aksesuarı gereklidir.

- Ödeme ünitesi yok

Takip eden ayarlar atlanır.

- CB süreli işletim

Çamaşır makinesi, Connector-Box aracılığıyla süreli işletim modunda çalışır.

- Rezervasyonlu işletim

Çamaşır makinesi KOM modülü üzerinden IP tabanlı rezervasyon modunda çalışır.

- CB program kontrolü

Çamaşır makinesi, Connector-Box aracılığıyla program modunda çalışır.

- Program kontrollü

Çamaşır makinesi, KOM modülü aracılığıyla IP tabanlı program modunda çalışır.

Ödeme ünitelerine yönelik ayar

Daha sonra bir değişiklik istemeniz halinde Miele yetkili servisine başvurunuz.

Eşleştirme kılavuzu

Aşağıdaki adımlar ile çamaşır makinesini ağınıza bağlayabilirsiniz.

Ağ bağlantısı

Miele Professional çamaşır makineleri, Miele'nin dijital çözümlerini kullanmak veya harici sistemlerle iletişim kurmak için yerel ağlara entegre edilebilir. Çamaşır makineleri ayrıca entegre Wi-Fi modülü ile donatılmıştır. Buna ek olarak, çamaşır makinelerinin her birinin arkasında kablolu arayüzler kurmak için bir Ethernet bağlantısı vardır.

⚠ Yetkisiz erişim nedeniyle sağlık riski.

Ağ bağlantısı üzerinden yetkisiz erişim aracılığıyla çamaşır makinesindeki ayarlar, örneğin dezenfeksiyon parametreleri veya işlem kimyasalları dozajı, değiştirilebilir.

Çamaşır makinesine erişim, örneğin bağlantı noktası uzatma kablosu kullanılarak doğrudan/dolaylı olarak İnternet ve kamuya açık/güvensiz ağ bağlantıları üzerinden kesinlikle mümkün kılınmamalıdır.

1. Çamaşır makinesini, aşağıda belirtilen iki koşuldaki birini yerine getiren ayrı bir ağ bölümünde kullanınız:
 - diğer ağ bölümlerinden fiziksel olarak ayrı olmalı
 - erişim bir Güvenlik Duvarı veya gerekli şekilde yapılandırılmış yönlendirici aracılığıyla kısıtlanmış olmalı
2. Bu ayrı ağ bölümüne erişimi sadece gerekli kişiler ile kısıtlayınız.
3. Çamaşır makinesine bağlı sistemlere erişimi güçlü parolalarla güvence altına alınız.
4. Ethernet arabirimini yapılandırınız.

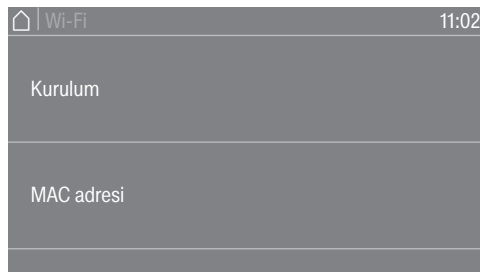
İşletmeci seviyesinin açılması

- Cihazın ekranında İşletmeci menü öğesini seçiniz.
- Kod ile giriş menü öğesini seçiniz.
- 4 haneli işletmeci kodunu giriniz.

Ağ ilk kurulumu

- İşletmeci seviyesi menüsünde Harici uygulamalar menü öğesini seçiniz.
- Wi-Fi seçimini yapınız.

Wi-Fi menüsündeki seçenekler, arayüzün önceden ayarlanmış olmasına veya yeniden ayarlanması gerekmesine bağlı olarak değişir.

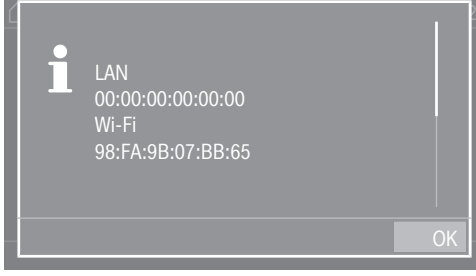


- Makineyi bir ağa bağlamak için Kurulum adresini seçiniz.

Bildirim Kurulum sadece çamaşır makinesi henüz Wi-Fi ağına bağlanmadıysa görüntülenir. Wi-Fi arayüzü kurulumu için farklı seçenekler.

- Ağ bağdaştırıcılarının MAC adreslerini okumak için MAC adresi adresini seçiniz.

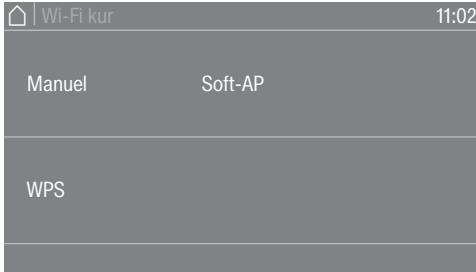
Ağ bağlantısı



Ağ bağdaştırıcısının MAC adresi görüntülenir. Herhangi bir ayar yapılamaz

Ağ bağlantısının manuel kurulması

- İşletmeci seviyesi menüsünde Harici uygulamalar menü ögesini seçiniz.
- Ardından WiFi menü ögesini seçiniz.
- Kurulum seçimini yapınız.
- Manuel bağlantı yöntemini seçiniz.



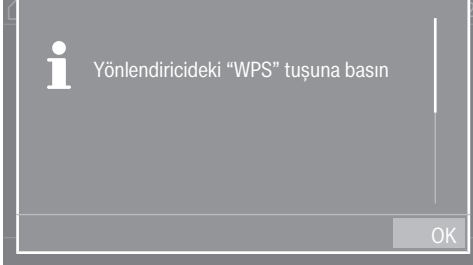
- Kablosuz bağlantının güvenlik ayarlarını yapmak için Güvenlik ögesini seçiniz.
- Wi-Fi parolasını girmek için Şifre ögesini seçiniz.
- Ağ adını (SSID) girmek için SSID ögesini seçiniz.

Güvenlik, Şifre ve SSID için tüm ayarları Göster adresinde görüntüleyebilirsiniz.

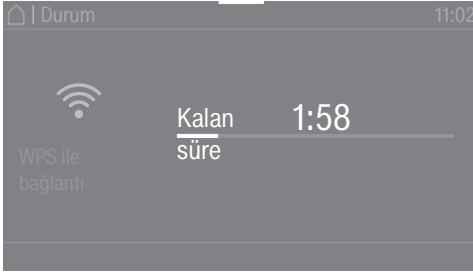
- Tüm ayarları Uygula ile kaydediniz.

Ağ bağlantısının WPS üzerinden kurulması

- İşletmeci seviyesi menüsünde Harici uygulamalar menü ögesini seçiniz.
- Ardından WiFi menü ögesini seçiniz.
- Kurulum seçimini yapınız.
- WPS ile bağlantı yöntemini seçiniz.
- Yönlendiricinizde WPS tuşuna basınız ve ardından cihaz ekranında OK ile onaylayınız.

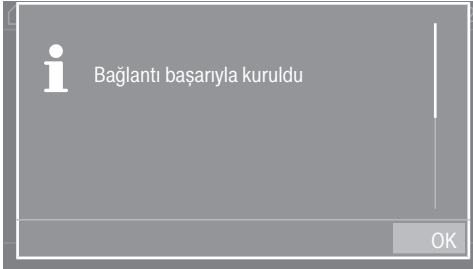


Bir zamanlayıcı çalışmaya başlar. WPS üzerinden ağ bağlantısı kurulur.



Cihaz başarıyla bağlanmış olur.

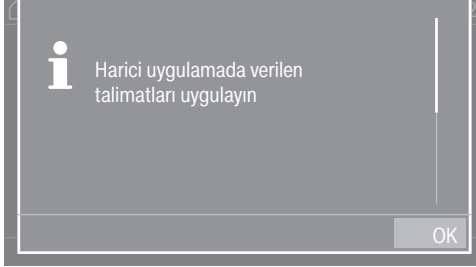
- OK ile onaylayınız.



Ağ bağlantısı

Ağ bağlantısının Soft-AP üzerinden kurulması

- İşletmeci seviyesi menüsünde Harici uygulamalar menü ögesini seçiniz.
- Ardından WiFi menü ögesini seçiniz.
- Kurulum seçimini yapınız.
- Soft AP ile bağlantı yöntemini seçiniz.
- OK ile onaylayınız ve harici uygulamadaki talimatları uygulayınız.



Ekranda yaklaşık 10 dakika Bağlantı bekleniyor bildirimi görüntülenir. Bağlantı başarılı olursa, bir mesaj görüntülenir. Bağlantı başarısız olursa Bağlantı başarısız mesajı görüntülenir.

- Bağlantı başarısız olursa, OK ile onaylayınız ve yeni bir bağlantı denemesi başlatınız.

Ağ bağlantısının LAN kablosu üzerinden kurulması

- Ağ kablosunu kullanarak cihazı yönlendiricinize/anahtarınıza bağlayınız.
Cihaz başarıyla bağlanmış olur.

Wi-Fi/LAN arayüzü yapılandırılması

Ağ bağlantısı başarıyla kurulduktan sonra menüden diğer seçenekleri belirleyebilirsiniz.



- WLAN fonksiyonu Devre dışı bırak ile kapatılır (ağ etkinleştirildiğinde görünür). Ağ kurulmaya devam ediyor.
- Etkinleştir ile (ağ devre dışıysa gösterilir) Wi-Fi fonksiyonu tekrar açılır.
- Tüm ağ parametreleri Bağlantı durumu adresinde görüntülenir.
- WLAN arayüzünü Tekrar kur adresinden tekrar kurabilirsiniz.
- Ağ kurulumunun bağlantısını kesmek için Sıfırla adresini kullanınız. Wi-Fi devre dışı bırakılır ve Wi-Fi ağı bağlantısı fabrika ayarlarına geri yüklenir. Ağın tekrar kullanılabilmesi için yeni bir bağlantı gerçekleştirilmelidir.
- IP ayarlarını IP yapılandırması adresinden manuel olarak yapılandırabilirsiniz. Arayüz, bir Dynamic Host Configuration Protocol (DHCP) aracılığıyla kurulabilir. DHCP ayarlarını devre dışı bırakırsanız, arayüzü aşağıdaki parametreleri kullanarak yapılandırabilirsiniz:
 - IP Adresi
 - Alt ağ maskesi
 - Ağ geçidi
 - DNS Otomatik
 - DNS sunucusu 1
 - DNS sunucusu 2
- Ağ bağdaştırıcısının adresi MAC adresi adresinde görüntülenir.

Teknik veriler

Wi-Fi için sistem gereksinimleri

- WLAN 802.11b/g/n
- 2,4 GHz frekans bandı
- WPA/WPA2 şifrelemesi
- DHCP etkin
- multicastDNS/Bonjour/IGMP Snooping etkin
- Bağlantı noktaları 443, 80, 53 ve 5353 açık
- IP DNS sunucusu = IP varsayılan ağ geçidi/yönlendirici
- Mesh ağı/yineleyici kullanımı: SSID ve şifre, varsayılan ağ geçidindeki/yönlendiricideki ile aynı olmalıdır
- SSID kalıcı olarak görünür olmalıdır

LAN için sistem gereksinimleri

- DHCP etkin
- multicastDNS/Bonjour/IGMP Snooping etkin
- Bağlantı noktaları 443, 80, 53 ve 5353 açık
- IP DNS sunucusu = IP varsayılan ağ geçidi/yönlendirici

Ağ bağlantısı

Wi-Fi sinyal gücü – referans değerler

Wi-Fi sinyal gücü genel bir referans değerdir. Kesin bir tespitte bulunmak mümkün değildir. Wi-Fi sinyal gücü doğrudan cihaz üzerinden okunabilir.

Wi-Fi sinyal gücü		Anlamı
	📶*	
76 - 100 %	3/3**	Genel olarak güvenilir bir işletim mümkündür
51 - 75 %	2/3	
26 - 50 %	1/3	Genel olarak işletim mümkündür
1 - 25 %	0/3	Genel olarak güvenilir bir işletim mümkün değildir
0 %	📶	İşletim mümkün değildir

* Cihazda gösterilir

** Çubuk sayısı 📶 3/3–0/3

Sinyal gücü birçok etkenden dolayı bozulabilir, örn .:

- Odadaki insanlar
- Açık veya kapalı kapılar
- Yeri değiştirilmiş nesnelere
- Değişen radyo sinyali kaynakları veya parazit
- Bluetooth veya Wi-Fi teknolojisine sahip diğer cihazlar

Cihaz verileri PWM 514

Elektrik bağlantısı

Bağlantı gerilimi	bkz. Tip etiketi
Frekans	bkz. Tip etiketi
Güç tüketimi	bkz. Tip etiketi
Akım çekişi	bkz. Tip etiketi
Gerekli sigorta	bkz. Tip etiketi
Isıtma gücü	bkz. Tip etiketi

Kurulum ölçüleri

Gövde genişliği (ek parçalar hariç)	795 mm
Gövde yüksekliği (ek parçalar hariç)	1347 mm
Gövde derinliği (ek parçalar hariç)	895 mm
Toplam makine genişliği	799 mm
Toplam makine yüksekliği	1350 mm
Toplam makine derinliği	997 mm
Yerleştirme yeri asgari genişliği	900 mm
Cihaz ön yüzü ile duvar arasındaki asgari mesafe	1380 mm
Kapak açıklığı çapı	415 mm
Kapak açılma açısı	180°

Ağırlık ve zemin yükü

Net ağırlık	bkz. kurulum planı
İşletim sırasında azami zemin yükü	bkz. kurulum planı

Emisyon değerleri

EN ISO 11204/11203 standardı uyarınca çalışma yerindeki emisyon ses basınç seviyesi	< 70 dB(A) re 20 µPa
Ses gücü seviyesi, EN ISO 9614-2	< 80 dB(A)

Ürün güvenliği

Ürün güvenliğine ilişkin olarak uygulanan standartlar	EN 60335-1, EN 50571, IEC 60335-1, IEC 60335-2-7
---	--

Wi-Fi

Wi-Fi modülünün frekans bandı	2,400 GHz–2,4835 GHz
Wi-Fi modülünün maksimum iletim gücü	< 100 mW

Teknik veriler

Cihaz verileri PWM 520

Elektrik bağlantısı

Bağlantı gerilimi	bkz. Tip etiketi
Frekans	bkz. Tip etiketi
Güç tüketimi	bkz. Tip etiketi
Akım çekişi	bkz. Tip etiketi
Gerekli sigorta	bkz. Tip etiketi
Isıtma gücü	bkz. Tip etiketi

Kurulum ölçüleri

Gövde genişliği (ek parçalar hariç)	920 mm
Gövde yüksekliği (ek parçalar hariç)	1447 mm
Gövde derinliği (ek parçalar hariç)	857 mm
Toplam makine genişliği	924 mm
Toplam makine yüksekliği	1450 mm
Toplam makine derinliği	946 mm
Yerleştirme yeri asgari genişliği	1030 mm
Cihaz ön yüzü ile duvar arasındaki asgari mesafe	1380 mm
Kapak açıklığı çapı	415 mm
Kapak açılma açısı	180°

Ağırlık ve zemin yükü

Net ağırlık	bkz. kurulum planı
İşletim sırasında azami zemin yükü	bkz. kurulum planı

Emisyon değerleri

EN ISO 11204/11203 standardı uyarınca çalışma yerindeki emisyon ses basınç seviyesi	< 70 dB(A) re 20 µPa
Ses gücü seviyesi, EN ISO 9614-2	< 80 dB(A)

Ürün güvenliği

Ürün güvenliğine ilişkin olarak uygulanan standartlar	EN 60335-1, EN 50571, IEC 60335-1, IEC 60335-2-7
---	--

Wi-Fi

Wi-Fi modülünün frekans bandı	2,400 GHz–2,4835 GHz
Wi-Fi modülünün maksimum iletim gücü	< 100 mW

AB Uygunluk Beyanı

Miele, bu amařır makinesinin 2014/53/AB ynetmeliđine uygun olduđunu beyan eder. AB Uygunluk Beyanı'nın tam metni ařađıdaki internet adreslerinden birinden edinilebilir:

- <http://www.miele.de/professional/gebrauchsanweisungen-177.htm> sayfasında program adı ve seri numarası girilerek

Veri gizliliği ve veri güvenliği

Ağ bağlantısı fonksiyonunu etkinleştirdiğiniz veya cihazınızı internete bağladığınız zaman, cihazınız Miele Bulut sunucusuna aşağıdaki verileri gönderir:

- Cihaz seri numarası
- Cihaz tipi ve teknik donanım
- Cihaz durumu
- Cihazınızın yazılım sürümü ile ilgili bilgiler

Bu veriler, başta spesifik bir kullanıcıya atanmaz ve kalıcı olarak kaydedilmez. Cihazınızı bir kullanıcı ile eşleştirdikten sonra veriler kalıcı olarak kaydedilir ve spesifik olarak atanır. Verilerin aktarımı ve işlenmesi, yüksek Miele güvenlik standardına uygun olarak yapılır.

Ağ yapılandırması fabrika ayarı

İletişim modülünün veya entegre Wi-Fi modülünüzün tüm ayarlarını fabrika ayarlarına sıfırlayabilirsiniz. Cihazınızı elden çıkaracağınız, satacağınız veya ikinci el bir cihazı işleme alacağınız zaman ağ yapılandırmasını varsayılan fabrika ayarına geri getiriniz. Tüm kişisel verileri kaldırdığınızdan ve makinenin eski sahibinin kurutma makinesine erişmesinin mümkün olmadığından sadece bu şekilde emin olabilirsiniz.

Telif hakları ve lisanslar

İletişim modülünün kullanımı ve kumandası için Miele, kendi yazılımlarını ya da Açık Kaynak lisans koşulları kapsamında olmayan üçüncü taraf yazılımlarını kullanmaktadır. Bu yazılımlar/yazılım bileşenleri telif hakları ile korunur. Miele'nin ve üçüncü tarafların telif haklarına saygı gösterilmesi gerekmektedir.

Ayrıca bu iletişim modülünde Açık Kaynak lisans koşulları bağlamında aktarılabilir olan yazılım bileşenleri de mevcuttur. İlgili telif hakkı bildirimleriyle birlikte, mevcut Açık Kaynak bileşenlerine, geçerli lisans koşullarının kopyalarına ve diğer bilgilere, bir web tarayıcısı (https://<ip_adresse>/Licenses) üzerinden IP ile yerel olarak ulaşabilirsiniz. Orada ifade edilen Açık Kaynak lisans koşullarıyla ilgili yükümlülük ve garanti düzenlemeleri, sadece ilgili hak sahipleriyle ilgili olarak geçerlidir.

Miele

Satış ve Pazarlama Şirketinin Adresi:

Miele Elektrikli Aletler Dış Ticaret ve Pazarlama Ltd. Şti
Fatih Sultan Mehmet Mah. Poligon Cad. Buyaka 2 Sitesi
C Kule 2. Blok, No.8/B Kat 1
34771 Tepeüstü-Ümraniye / İstanbul
Türkiye

Müşteri Hizmetleri: 444 11 22

E-Mail: info@miele.com.tr

İnternet: www.miele.com.tr

EEE yönetmeliğine uygundur



Miele & Cie. KG
Carl-Miele-Straße 29, 33332 Gütersloh, Almanya