

427001357

Guarde este manual num local seguro para futura consulta.

PT Armário secador

Manual do utilizador

Estimado cliente NIMO,

Parabéns pela sua excelente escolha de produto e bem-vindo à família NIMO, uma família global com raízes na Suécia.

Agradecemos sua confiança e esperamos que desfrute da utilização do seu novo armário secador.

Um bom armário secador deve ser bem projetado, secar bem as roupas, ter um baixo impacto ambiental, ser fácil de utilizar, economizar tempo e energia, ter uma longa vida útil e ser fiável. A NIMO oferece-lhe todas estas funcionalidades.

Ao comprar um produto NIMO, pode ter a certeza de que o interior é tão bom quanto o exterior e que a ética e a moral aplicadas no fabrico desse produto são tão elevadas quanto a qualidade e função que obtém. Isto é qualidade sueca.

Antes de utilizar o produto pela primeira vez, leia as instruções de utilização e os conselhos sobre como cuidar do produto. Irá assim obter os melhores resultados possíveis do seu produto e de todas as suas funcionalidades.

Se tiver alguma dúvida, não hesite em contactar-nos por via telefónica ou através do nosso website.

Os melhores votos da Suécia e da equipa NIMO.

Número de artigo e número de série

Consulte a página 20

Fabricante: NIMO-VERKEN AB
Box 288
542 23 Mariestad
Suécia
info@nimoverken.com
www.nimoverken.com



Referência : 427001357 / 02

ESTE MANUAL DO UTILIZADOR	4	AVARIAS	17
OPERAÇÃO SEGURA	5	CORTE POR SOBREAQUECIMENTO	17
DESCRIÇÃO DO ARMÁRIO SECADOR	6	OPERAÇÃO EASY DRYER 1900	19
FLUXO DE AR NO ARMÁRIO SECADOR	7	PAINEL DE CONTROLO	19
DESEMBALAGEM	8	ESCOLHA DE CONFIGURAÇÕES	19
MATERIAIS DE EMBALAGEM	8	CUIDADO	20
KIT DE MONTAGEM	9	LIMPEZA	20
REPOSICIONAMENTO DA PORTA	10	MANUTENÇÃO	20
POSICIONAMENTO/FIXAÇÃO	11	GESTÃO DO ARMÁRIO SECADOR EM FIM DE VIDA	21
EVACUAÇÃO/FORNECIMENTO DE AR	12	MANUSEAMENTO DA EMBALAGEM ALEMANHA	23
CONEXÃO PARA EVACUAÇÃO	12	DADOS TÉCNICOS EASY DRYER 1900	25
LIGAÇÃO ELÉTRICA	14	SOLUÇÃO DE PROBLEMAS	26
COLOCAÇÃO EM FUNCIONAMENTO	15	EASY DRYER	26
ORGANIZAÇÃO DAS PEÇAS LAVADAS PARA SECAR	16	ESQUEMA DIMENSIONAL	27
DICAS PARA O UTILIZADOR	16		
FLUXO DE AR	16		

ESTE MANUAL DO UTILIZADOR

O conteúdo deste manual do utilizador descreve o **funcionamento** e as instruções de **utilização** do armário secador para a **instalação** e **manutenção**.



Nota: *Guarde este manual do utilizador e mantenha-o disponível para utilização no futuro*

Estas instruções para um funcionamento seguro foram compiladas para evitar erros de funcionamento e riscos de acidentes desnecessários e devem ser lidas antes da instalação e colocação em funcionamento do armário secador.

CUIDADO Este aparelho destina-se apenas à secagem de produtos têxteis lavados com água.

❑ **Aplicável à instalação na UE**

Este armário secador pode ser utilizado por crianças com mais de 8 anos de idade e pessoas (incluindo crianças) com diferentes deficiências ou experiência e conhecimentos insuficientes, desde que sejam supervisionados ou sejam facultadas instruções para uma utilização segura do aparelho e que estes compreendam os riscos associados à sua utilização.

Não é permitido que as crianças brinquem com o aparelho.

❑ **Aplicável à instalação em países fora da UE**

O aparelho não se destina a ser utilizado por pessoas (incluindo crianças) com diferentes deficiências ou experiência e conhecimentos insuficientes.

Estes só podem utilizar o aparelho sob supervisão ou se tiverem recebido instruções sobre a utilização do mesmo por parte de uma pessoa responsável pela sua segurança.

As crianças devem ser supervisionadas para garantir que não brincam com o aparelho.

❑ **Aplicável a todas as instalações**

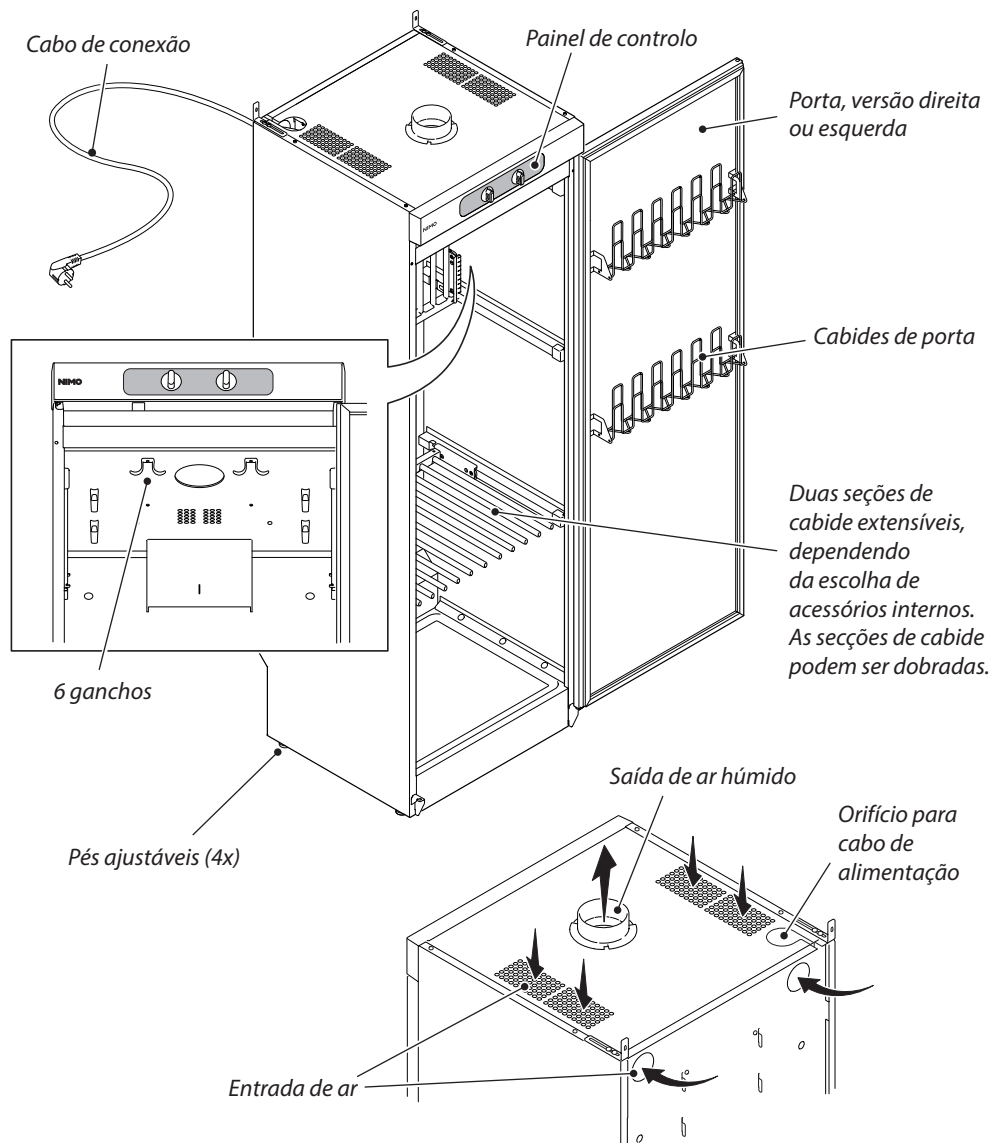
CUIDADO Para evitar riscos com origem na reinicialização acidental do disjuntor de sobreaquecimento, este produto não deve ser ligado a um dispositivo de comutação externo, como um temporizador ou a um circuito que ligue e desligue regularmente o produto.

- ❑ Se o cabo de alimentação estiver danificado, deve ser imediatamente substituído, devendo o mesmo ser realizado apenas pelo fabricante, um agente de assistência do fabricante ou pessoa com qualificações semelhantes para evitar perigo.

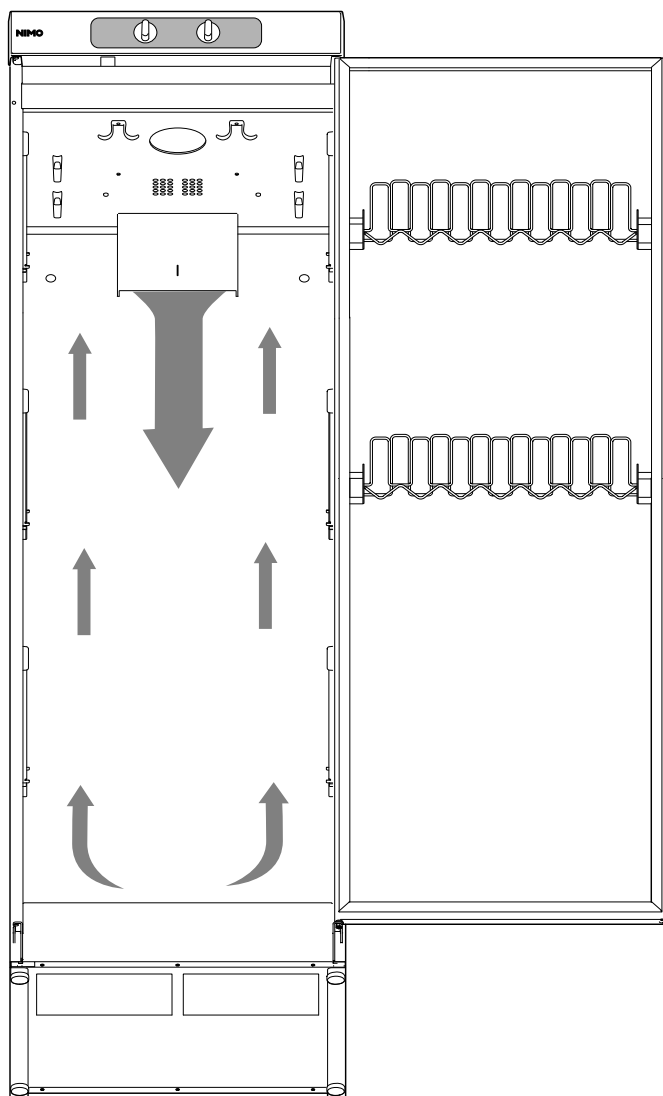
DESCRIÇÃO DO ARMÁRIO SECADOR

O armário secador funciona com ar quente que remove a humidade da roupa. Os componentes de aquecimento e ventilador são combinados na parte superior do armário secador atrás do painel de controlo.

Easy Dryer, o armário secador é controlado por dois botões, um para configurar os modos de potência e outro para regular o tempo de secagem.



FLUXO DE AR NO ARMÁRIO SECADOR



Observe a direção do fluxo de ar dentro do armário ao posicionar as peças lavadas. Consulte também esta seção.

DESEMBALAGEM

MATERIAIS DE EMBALAGEM

A embalagem que protege o armário secador contra danos durante o transporte foi escolhida tendo em mente a preocupação com o meio ambiente e, portanto, é reciclável.

As embalagens que são recicladas significam menor consumo de matéria-prima e menor volume de resíduos.



*O armário secador deve ser manuseado com cuidado quando colocado na palete sem suporte. **RISCO DE TOMBAMENTO***

Confirme que o produto não foi danificado durante o transporte. Quaisquer danos que tenham ocorrido durante o transporte devem ser comunicados ao revendedor no prazo de 7 dias.

Após a desembalagem, verifique se o produto está intacto. Danos, defeitos e quaisquer peças em falta devem ser comunicados imediatamente ao revendedor.

O armário secador deve ser instalado emantido no interior.



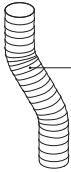




Confirme que todos os dispositivos de segurança para o transporte foram removidos antes de ligar o armário secador à corrente elétrica.

Materiais de embalagem como plástico e isopor devem ser mantidos fora do alcance das crianças.

Uma entrega completa deve incluir:

- Armário com unidade de ventilador instalada
- Kit de montagem
- Manual do utilizador

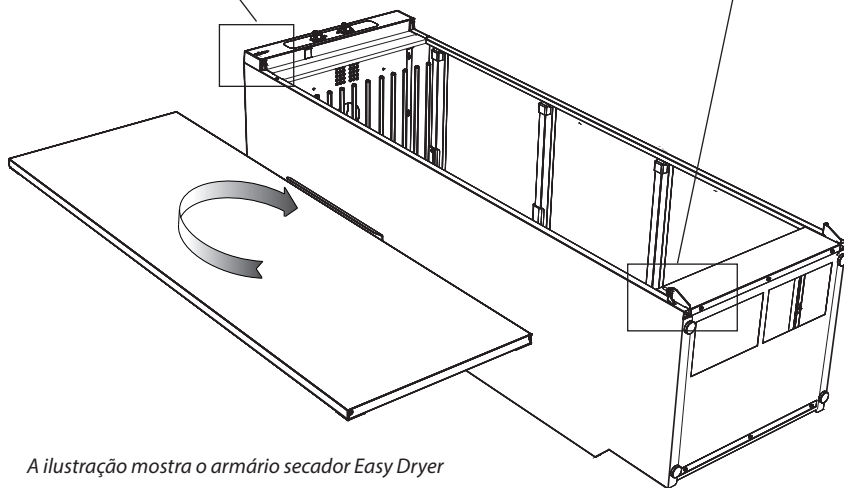
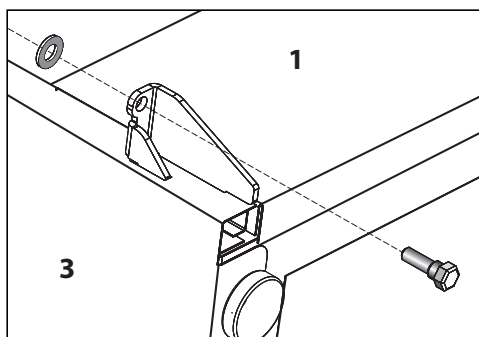
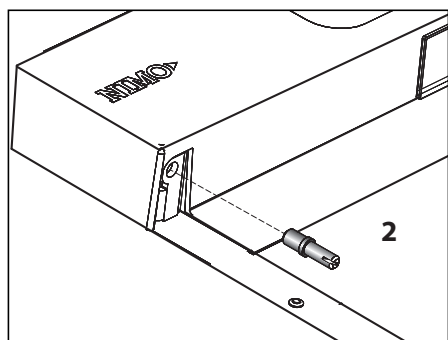
KIT DE MONTAGEM

	Estabilizador de tiragem	1	Qtd.		Bucha de plástico 8 Ø	2	Qtd.
	Mangueira Ø 100 x 1000 mm	1			Espaçador 8.2x12x15	2	
	Torneira	1					
	Parafuso TRX 5x70 fzk	2					
	Arruela						

REPOSICIONAMENTO DA PORTA

A porta pode ser reposicionada à direita ou à esquerda.

- 1 Deite o armário secador de lado.
- 2 Solte o pino da dobradiça na dobradiça inferior (1) e levante a porta. Guarde a arruela (3).
- 3 Solte o pino da dobradiça na dobradiça superior (2) e instale-o no lado oposto. O pino tem uma ranhura para uma chave de fenda.
- 4 Gire a porta, encaixe e aparafuse a porta com o pino da dobradiça inferior (1) e a arruela (3).



A ilustração mostra o armário secador Easy Dry

O armário secador destina-se a ser colocado apenas no interior, num local seco e fixo à parede.

A armário secador não deve ser colocado num ambiente onde seja utilizada água a alta pressão para limpeza.

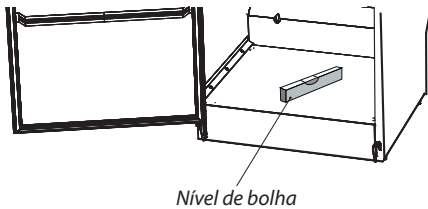
O armário secador deve estar **nivelado sobre uma superfície plana**, apoiado nos quatro pés.

Se for necessário ajustar, incline o armário e ajuste os pés ajustáveis. Verifique com um nível de bolha se o armário está nivelado.

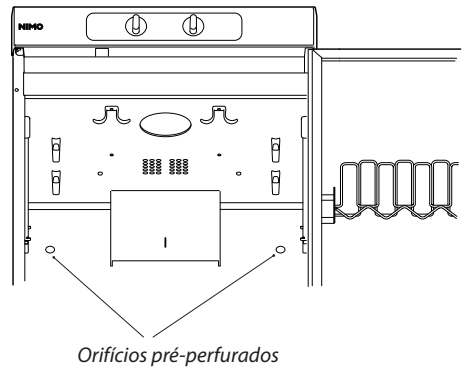
Lembre-se de que o armário é pesado na parte superior e existe o risco de tombar. Este ajuste deve ser realizado por duas pessoas.

O armário deve ser **fixo a uma parede** para evitar tombamento.

- 1 Abra a porta e faça furos de 8 mm na parede através dos dois orifícios pré-perfurados na parte traseira do armário secador.
- 2 Coloque as buchas de plástico na parede. Aperte o espaçador no parafuso e coloque a arruela conforme ilustrado. Os parafusos estão no kit de montagem.

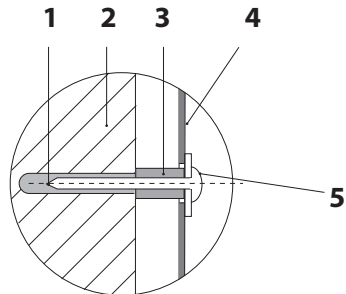


Fixar a uma parede significa também uma melhor vedação da porta.



CUIDADO O armário secador não deve ser utilizado sem estar fixo a uma parede devido ao risco de tombar.

1. Bucha de plástico
2. Parede atrás do armário secador
3. Espaçador
4. Parte traseira do armário secador
5. Parafuso de fixação com arruela



EVACUAÇÃO/FORNECIMENTO DE AR

Quando o armário está ligado, são evacuados cerca de 95 m³ de ar húmido por hora. Portanto, deve-se garantir que existe entrada de ar na sala para substituir o ar húmido que é expelido.

CONEXÃO PARA EVACUAÇÃO

O armário secador é ligado à ventilação de saída de ar em conformidade com as normas.

O armário secador pode ser ligado à conduta de evacuação de duas maneiras, com um estabilizador de tiragem ou permanentemente instalado numa saída de exaustão mecânica.

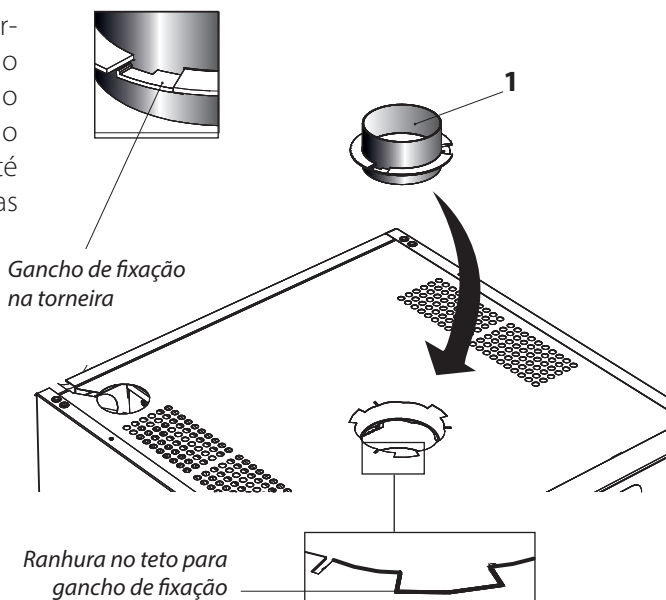
Se o armário secador for ligado a um sistema de ventilação existente, é necessário utilizar sempre um estabilizador de tiragem, para que a ventilação geral da sala não seja afetada.

A instalação permanente só deve ser realizada quando existe uma conduta de saída de ar direcionada para o armário secador. O fluxo de ar na conduta de saída de ar deve ser ajustado para 95 m³ por hora.

O armário secador foi testado e ajustado de fábrica para conexão com um estabilizador de tiragem.

Conexão de ar no armário

Posicione e encaixe a torneira fornecida (1) sobre o orifício no topo do armário secador. Rode no sentido dos ponteiros do relógio até que a torneira se encaixe nas ranhuras do teto.

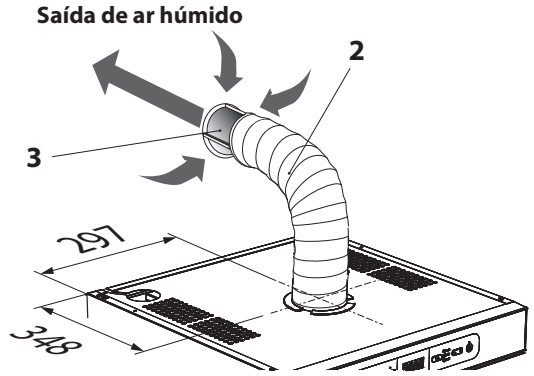


Com estabilizador de tiragem

Ligue a mangueira flexível (2) à torneira. Conecte a outra extremidade da mangueira ao **estabilizador de tiragem (3)** que é então pressionado na saída de exaustão da sala.

O armário secador não deve ser ligado a uma chaminé.

A entrada de ar não deve ser bloqueada.



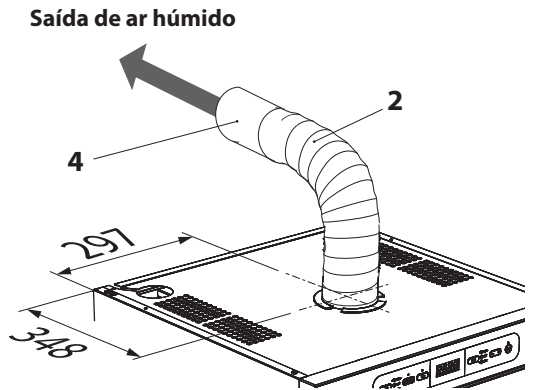
1. Torneira (página 12)
2. Mangueira, Ø 100 x 1000 mm
3. Estabilizador de tiragem
4. Adaptador

Montado permanentemente na saída de exaustão mecânica

Ligue a mangueira flexível (2) à torneira. Ligue a outra extremidade da mangueira ao **adaptador (4)** e, de seguida, instale-o na saída de exaustão da sala.

O adaptador não é fornecido.

A entrada de ar não deve ser bloqueada.



LIGAÇÃO ELÉTRICA

O armário secador deve ser ligado a uma tomada de parede monofásica de 230 V 50-60 Hz com proteção terra.

Fusível 10A.

O armário secador é fornecido com um cabo e uma ficha com ligação terra, pronto para a ligação.

O armário secador deve ser ligado a uma tomada de parede com proteção terra utilizando o cabo de ligação fornecido e não deve ser ligado permanentemente.

A tomada deve estar localizada de modo a que a ficha possa ser facilmente retirada, se necessário.

*Verifique se a corrente de ligação está de acordo com os dados da placa de identificação e se o cabo de alimentação possui uma proteção terra adequada, de acordo com as normas aplicáveis. Recomendamos que o cabo de alimentação seja equipado com um **dispositivo de corrente residual (RCD)**.*

O armário secador deve ser ligado a um circuito exclusivo.

O fabricante declina qualquer responsabilidade se a ligação elétrica não tiver sido concebida como descrito neste manual de instruções.

Se, por qualquer motivo, o cabo de alimentação estiver danificado, deve ser substituído. Pode obter uma peça sobressalente genuína no revendedor que forneceu o armário.

Nota: *Um cabo de substituição apenas deve ser instalado por um electricista qualificado.*



Leia estas instruções de utilização antes de utilizar o armário secador pela primeira vez.

CUIDADO *Leia as instruções de segurança na página 5 antes de utilizar o armário secador.*

- 1** Certifique-se de que o armário está firmemente fixo à parede. Consulte a página 11.
- 2** Certifique-se de que retirou todo o material de embalagem.
- 3** Utilize um detergente suave com água quente e lave o interior e o exterior do armário secador. Seque com cuidado. Consulte também a seção "Cuidados" mais adiante no manual.

ORGANIZAÇÃO DAS PEÇAS LAVADAS PARA SECAR

Existem três seções com cabides no armário, dependendo da escolha dos acessórios internos. Cada seção tem várias calhas para pendurar peças lavadas.

- ❑ Pendure os itens no armário secador de acordo com o espaço que estes necessitam e não de acordo com seu peso.
- ❑ Para uma secagem mais eficiente, não pouxe os itens na parte superior do cabide.
- ❑ Posicione os itens compridos mais próximos das paredes do armário e os itens mais curtos no centro do armário. Os resultados de secagem mais eficientes são alcançados pendurando os itens dessa maneira.
- ❑ Dobre as duas seções inferiores do cabide para secar itens longos.
- ❑ Pendure luvas, bonés, cachecóis e itens semelhantes nas tiras do cabide na parte de dentro da porta.
- ❑ Todas as seções do cabide são extensíveis para facilitar a suspensão das peças lavadas. As seções do cabide devem estar na sua posição interior quando a porta estiver fechada.
- ❑ Não sobrecarregue o armário secador. Se o fizer, as peças lavadas ficarão enrugadas e secarão de forma não uniforme. Em vez disso, deixe um espaço entre os itens, se possível.
- ❑ Se houver o risco de determinados itens largarem tinta, deve-se deixar espaço livre ao redor dos mesmos.
- ❑ Evite secar itens pesados junto com itens mais leves, pois têm tempos de secagem muito diferentes.
- ❑ Os produtos de malha devem secar na horizontal. Estes são pesados quando molhados e esticam desnecessariamente se forem pendurados num cabide.

DICAS PARA O UTILIZADOR

- ❑ Siga sempre as instruções de lavagem e secagem constantes na etiqueta da peça, se presente
- ❑ Se for utilizado um amaciador ou um agente antiestático, siga as instruções do fabricante para a utilização deste produto.
- ❑ Adapte a temperatura de secagem no armário para produtos que contenham espuma de borracha ou material semelhante. Siga atentamente as instruções do fabricante para a lavagem e secagem de tais produtos.

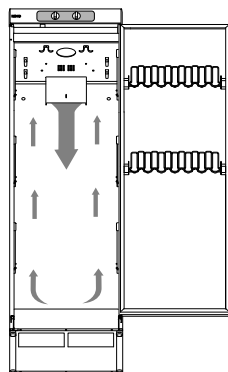
FLUXO DE AR

A ilustração mostra o fluxo de ar no armário secador.

Mantenha a área ao redor da conduta de evacuação livre de poeira e sujidade.

Certifique-se de que a entrada de ar e a conduta de saída de ar não estão obstruídos.

Consulte a página 6.



Nota: Quando o armário está frio, pode acontecer que a tira de vedação da porta não feche completamente. No entanto, isso é totalmente compensado quando o armário está a funcionar com calor, à medida que a tira de vedação expande.

CORTE POR SOBREAQUECIMENTO

O armário está equipado com sistema de corte por sobreaquecimento. Este dispara quando a temperatura na unidade do ventilador excede 120 °C.

Easy Dryer

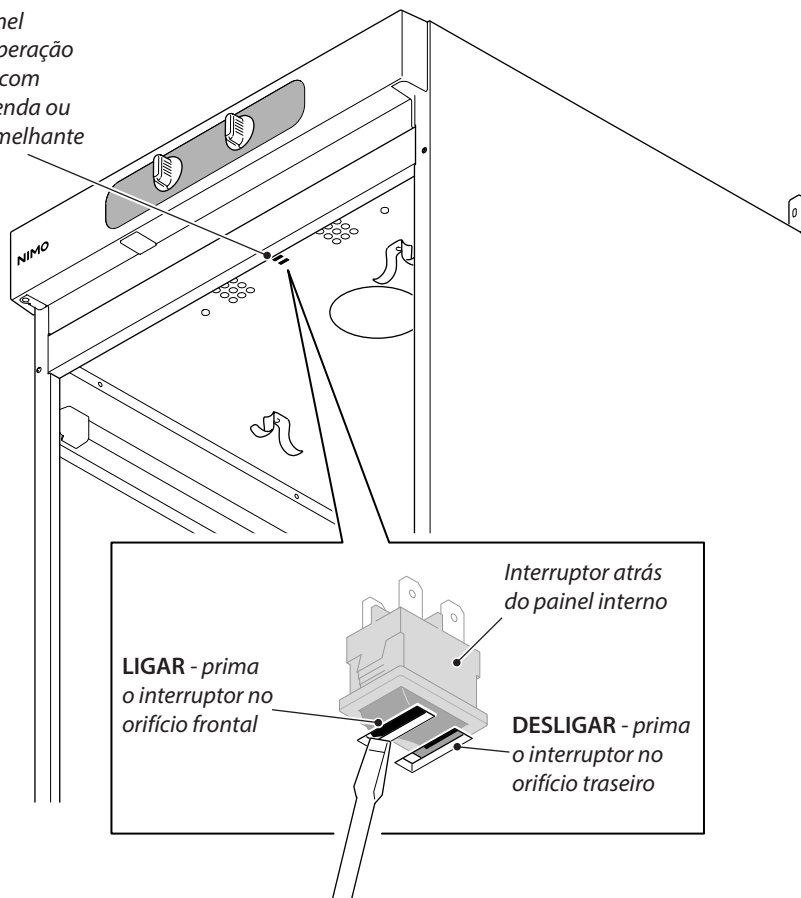
Quando o sistema de corte por sobreaquecimento dispara, o armário é fechado e o temporizador para, por exemplo, às 2 horas com as peças molhadas. O utilizador pode então reinicializar o sistema de corte por sobreaquecimento ***desligando a fonte de alimentação com o interruptor dentro do teto do armário***. Veja a ilustração.

Em alternativa, a reinicialização pode ser feita colocando o temporizador a zero.

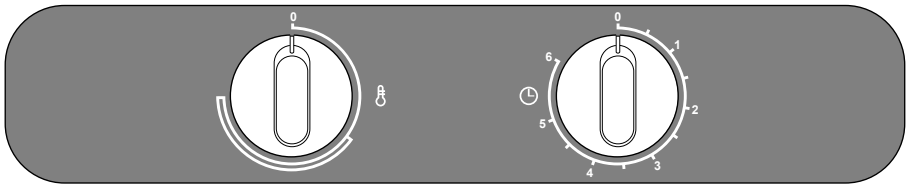
O utilizador tem que esperar entre 10 a 15 minutos para que o sistema de corte por sobreaquecimento tenha tempo para reinicializar. A fonte de alimentação para o armário é então novamente ligada utilizando o mesmo interruptor ou ligando novamente o temporizador.

AVARIAS

Orifício no painel interno para operação do interruptor com um chave de fenda ou ferramenta semelhante



PAINEL DE CONTROLO



CALOR

TEMPO DE SECAGEM

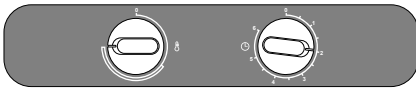
O armário está equipado com dois botões para definir diferentes modos de energia.

O botão esquerdo regula o calor com modos de energia em uma escala contínua.

O botão do lado direito regula o tempo de secagem continuamente até seis horas.

ESCOLHA DE CONFIGURAÇÕES

Temperatura elevada



Temperatura baixa



Apenas ventilador



Se pretender um resultado de secagem rápido e a peça lavada suportar uma temperatura ELEVADA, rode o botão de aquecimento para o máximo e defina o tempo de secagem para 1,5 a 2 horas.

Para secar a temperatura BAIXA, rode o botão de aquecimento para logo após o início do semicírculo e o tempo de secagem para entre três e quatro horas.

Para secar sem calor, rode o botão de aquecimento para zero e defina o tempo de secagem para 6 horas.

CUIDADO

LIMPEZA

Nota: Não utilize limpeza a alta pressão.

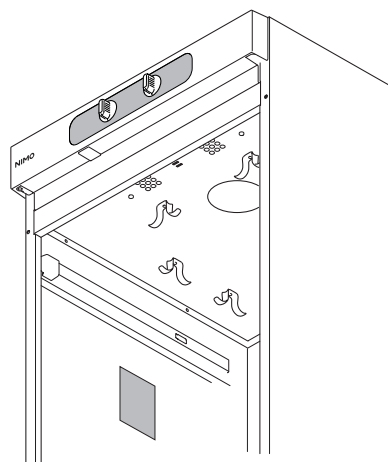
- Limpe as paredes do armário com uma solução de sabão neutro num pano húmido.
- A poeira tende a acumular-se à volta da entrada de ar no topo do armário. Isto pode resultar em falhas durante o funcionamento do armário.

Para evitar estes problemas, a entrada de ar e o teto do armário devem ser aspirados pelo menos uma vez por ano, ou com mais frequência dependendo do ambiente em que o armário está localizado.

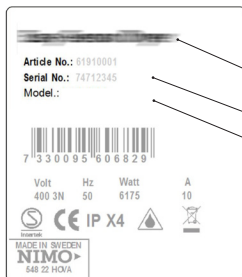
MANUTENÇÃO

Antes de entrar em contato com a assistência, deverá descobrir o nome, o número do artigo e o número de série do armário secador.

Esta informação pode ser encontrada na placa de identificação localizada dentro do armário.



Placa de identificação (interior)



- Nome do armário secador
- Número do artigo
- Número de série (12 dígitos)

Siga as instruções da NIMO para a reparação e substituição de peças.

GESTÃO DO ARMÁRIO SECADOR EM FIM DE VIDA

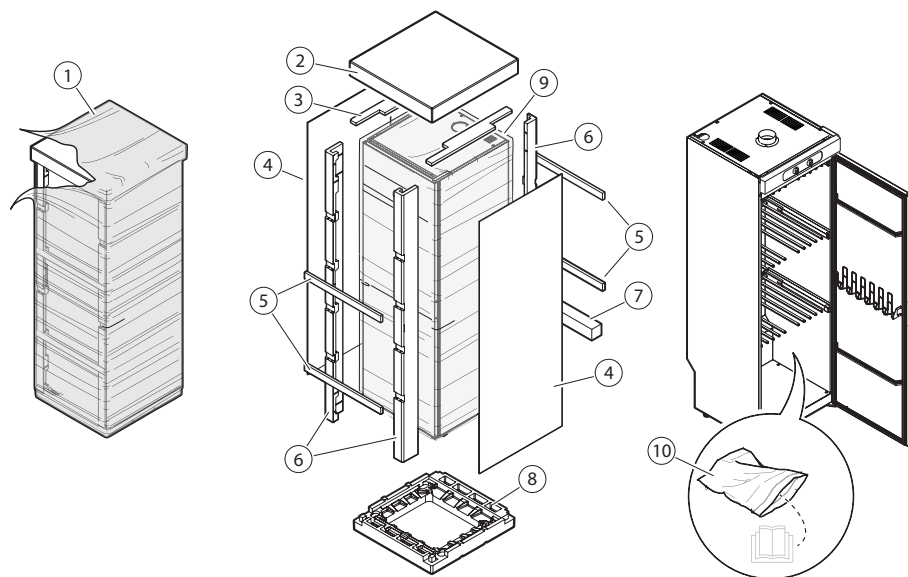
Quando o armário secador atingir o fim de sua vida útil, deve ser levado para um centro de reciclagem para eliminação. Muitas peças do armário secador podem ser reutilizadas, mas este também contém outros materiais que devem ser corretamente descartados. Por este motivo, nunca deve deixar o armário secador nem peças do mesmo junto do lixo doméstico, pois tal pode representar riscos para a saúde e causar danos ao meio ambiente.



O armário secador em fim de vida deve ser entregue num centro de reciclagem. Se necessário, confirme junto do seu revendedor.

Todas as peças plásticas do armário secador estão marcadas com símbolos normalizados internacionais. As peças do armário secador podem, portanto, ser recicladas de forma ambientalmente correta através da separação de resíduos.

GESTÃO DO ARMÁRIO SECADOR EM FIM DE VIDA



Pos.	Descrição	Código	Tipo
1	Película de embalagem	LDPE 4	Plásticos
2	Topo da embalagem de papelão	PAP 20	Papel
3	Barras de suporte	PS 6	Plásticos
4	Masonite	FOR 50	Madeira
5	Barras de madeira	FOR 50	Madeira
6	Proteção de canto	PS 6	Plásticos
7	Barra de suporte	PS 6	Plásticos
8	Proteção do chassis	PS 6	Plásticos
9	Capa de plástico	PET 1	Plásticos
10	Saco de plástico	LDPE 4	Plásticos

Informação atualizada sobre a eliminação de aparelhos usados

A Lei de Equipamentos Elétricos e Eletrônicos (Elektra) contém muitos requisitos para o manuseamento de equipamentos elétricos e eletrônicos. Os mais importantes são compilados aqui.

Recolha separada de aparelhos antigos

Os equipamentos elétricos e eletrônicos que se tornaram resíduos são referidos como equipamento residual. Os proprietários de equipamentos antigos devem proceder à recolha separada de resíduos urbanos indiferenciados. Os aparelhos antigos não pertencem ao lixo doméstico, mas sim a sistemas especiais de recolha e devolução.

Pilhas, acumuladores e lâmpadas

Em regra, os proprietários de equipamentos residuais devem separar pilhas e acumuladores que não estejam fechados no aparelho antigo, assim como lâmpadas incandescentes que possam ser removidas de modo não destrutivo do aparelho antigo antes de serem entregues num ponto de recolha. Isto não se aplica se o equipamento residual estiver preparado para reutilização com a participação de uma entidade pública de eliminação de resíduos.

Opções para a devolução de aparelhos antigos

Os proprietários de equipamento residual do setor doméstico podem entregá-lo gratuitamente nos pontos de recolha das entidades públicas de eliminação de resíduos ou nos pontos de recolha estabelecidos pelos fabricantes ou distribuidores no interesse do cidadão.

As lojas com uma área de venda de pelo menos 400 m² para equipamentos elétricos e eletrônicos e supermercados com uma área total de vendas de pelo menos 800 m², que oferecem equipamentos elétricos e eletrônicos várias vezes por ano ou de forma permanente e os disponibilizam no mercado, têm a obrigação de recolher equipamentos elétricos e eletrônicos. Isto aplica-se igualmente às vendas à distância se as áreas de armazenagem e expedição de equipamentos elétricos e eletrônicos forem de, pelo menos, 400 m² ou as áreas totais de armazenagem e expedição forem de, pelo menos, 800 m². Em princípio, os distribuidores devem assegurar-se de que oferecem opções de recolha adequadas a uma distância razoável do respetivo utilizador final. A possibilidade de devolução gratuita de um aparelho antigo existe no caso de distribuidores que são obrigados à recolha, entre outras coisas, se um novo aparelho do mesmo tipo que cumpre as mesmas funções for entregue a um utilizador final. Se um aparelho novo for entregue a um particular, o aparelho

antigo do mesmo tipo também pode ser entregue gratuitamente para recolha; isto aplica-se às vendas à distância para aparelhos das categorias 1, 2 ou 4 de acordo com o parágrafo 2.1 ElektroG, nomeadamente “permutadores de calor”, “aparelhos com ecrã de visualização” ou “aparelhos grandes” (este último com pelo menos uma dimensão externa superior a 50 centímetros). Os utilizadores finais são questionados quanto à intenção de retorno correspondente aquando da celebração de um contrato de compra. Além disso, é possível devolver gratuitamente equipamentos antigos cujas dimensões não ultrapassem 25 centímetros em qualquer direção nos pontos de recolha dos revendedores, independentemente da compra de um novo aparelho, limitado a três aparelhos antigos por tipo de aparelho.

Política de privacidade

Os aparelhos antigos contêm frequentemente dados pessoais sensíveis. Isto aplica-se a equipamentos de informação e telecomunicações, como computadores e smartphones. No seu próprio interesse, note que cada utilizador final é responsável pela eliminação dos dados nos aparelhos antigos.

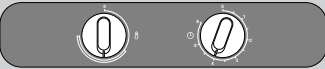
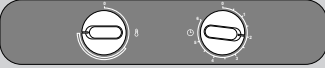
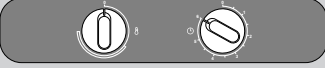
Significado do símbolo do balde de lixo com uma cruz por cima

O símbolo de um balde de lixo com uma cruz por cima, que é regularmente representado em equipamentos elétricos e eletrónicos, indica que o aparelho em questão deve ser recolhido separadamente dos resíduos urbanos no final da sua vida útil.

DADOS TÉCNICOS EASY DRYER 1900

Capacidade:	Até 6,0 kg de peças lavadas (algodão)
Capacidade de secagem:	Até 25 g/min
Ligação elétrica:	Monofásica 230 V, 50-60 Hz Fusível 10 A
Motor:	38 W
Saída do elemento de aquecimento:	2000 W
Corte de sobreaquecimento:	Sim
Capacidade do ventilador:	184 m ³ /hora
Dimensões para suspensão:	16 metros, dependendo da escolha de acessórios internos
Dimensões:	Altura: 1900 mm Largura: 595 mm Profundidade: 610 mm
Peso:	60 kg
Nível de ruído:	máx 55 dB(A)
Quantidade de ar evacuado:	95 m ³ de ar húmido por hora

CONSUMO DE ENERGIA E TEMPOS DE SECAGEM NA SECAGEM DE 4 KG DE PEÇAS CENTRIFUGADAS*)

Programa	Consumo de energia por kg de peças secas [kWh/kg]	Tempo de secagem* [mín]	Temp. máx [°C]
Baixa temperatura 	0,67	220	35
Alta temperatura 	0,69	90	65
Apenas ventilador 	0,06	360	Temp. ambiente

*) Os valores podem variar de acordo com:

- velocidade de centrifugação
- temperatura, humidade do ar na sala
- circulação de ar na sala (entrada e saída de ar)

NORMAS DE FABRICO

Consulte a placa de identificação do armário

DIAGRAMA DE LIGAÇÕES ELÉTRICAS

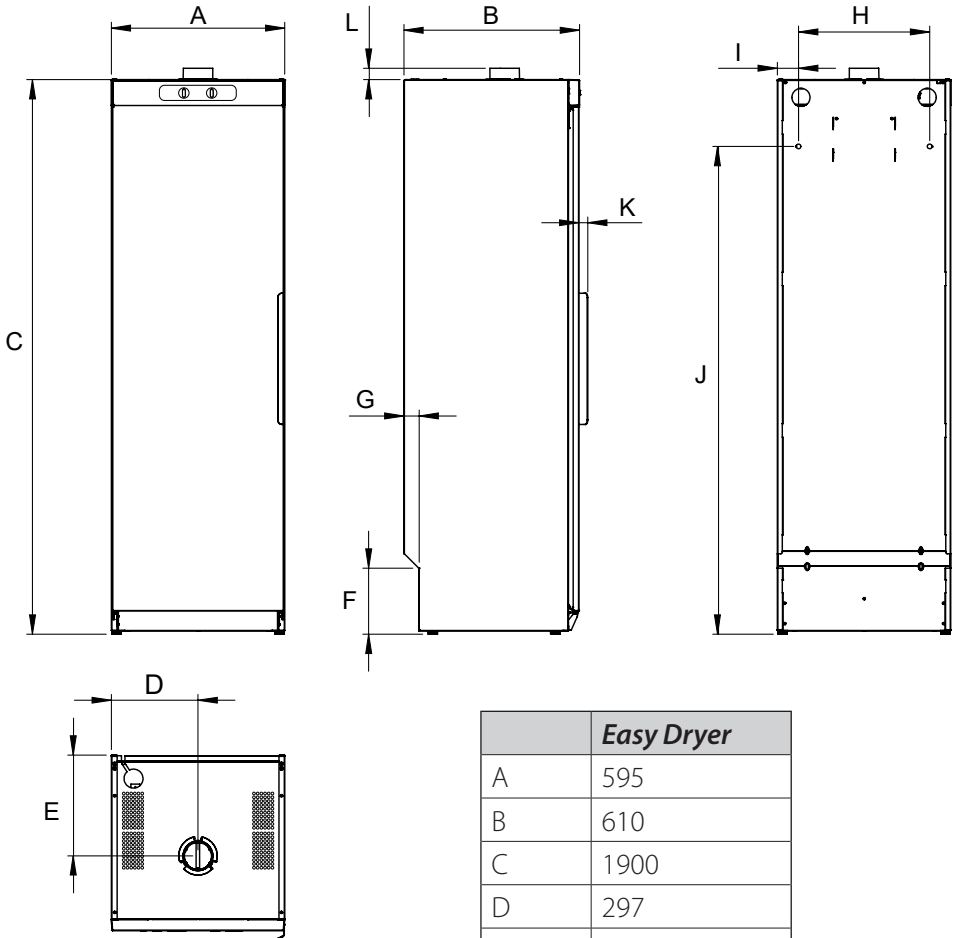
O diagrama de ligações elétricas pode ser solicitado ao fabricante.

SOLUÇÃO DE PROBLEMAS

EASY DRYER

Perguntas	O que pode fazer
O armário secador não funciona.	<ol style="list-style-type: none">1. Verifique se o cabo de alimentação está ligado a uma tomada e se existe passagem de corrente elétrica.2. Verifique se nenhum fusível disparou.3. A porta está fechada?4. Verifique o interruptor no teto. Consulte a página 25.
A secagem demora muito.	<ol style="list-style-type: none">1. Certifique-se de que as peças lavadas não estão encharcadas (mal centrifugada).2. Verifique se não foram penduradas demasiadas peças lavadas.
As peças não secam.	Verifique se não foram penduradas demasiadas peças lavadas.
A tira de vedação não fecha bem/a porta está entreaberta	Verifique se o armário está nivelado e fixo a uma parede. Verifique com um nível de bolha, ajuste se necessário com os pés ajustáveis.

ESQUEMA DIMENSIONAL



	<i>Easy Dryer</i>
A	595
B	610
C	1900
D	297
E	348
F	227
G	52
H	450
I	73
J	1674
K	31
L	39

