

427001352

Säilytä tämä käyttöopas ja pidä se saatavilla tulevaisuutta varten.

FI

Kuivauskaappi

Ohjekirja

Hyvä NIMO-asiakas,

Onnittelut erinomaisen tuotevalinnan johdosta ja tervetuloa NIMO-perheeseen, ruotsalaiset juuret omaavaan globaaliin perheeseen.

Me NIMOLla kiitämme luottamuksestasi ja toivomme, että nautit uuden kuivauskaappisi käytöstä.

Hyvän kuivauskaapin tulee olla hyvin suunniteltu ja kuivata vaatteet hyvin. Sillä on myös oltava alhainen vaikutus ympäristöön, olla käyttäjäystävällinen, säästää aikaa sekä energiaa ja olla pitkäikäinen ja luotettava. NIMO tarjoaa sinulle kaikki nämä ominaisuudet.

Kun ostat NIMO-tuotteen, voit olla varma, että sisäpuoli on aivan yhtä hyvä kuin ulkopuolikin, ja että tämän tuotteen rakentamiseen sovellettu etiikka ja moraali ovat yhtä korkeat kuin saamasi laatu ja toiminta. Sitä ruotsalainen laatu tarkoittaa.

Ennen kuin käytät tuotetta ensimmäistä kertaa, lue käyttöohjeet ja neuvot tuotteen hoitoon. Tämä auttaa sinua saamaan parhaat mahdolliset tulokset tuotteestasi ja sen kaikista toiminnoista.

Jos sinulla on kysyttävää, soita meille tai ota meihin yhteyttä verkkosivustomme kautta.

Terveisiä Ruotsista ja NIMO-tiimiltä.

Tuote ja sarjanumero

Katso sivu 20

Valmistaja: NIMO-VERKEN AB
Box 288
542 23 Mariestad
Ruotsi
info@nimoverken.com
www.nimoverken.com



Asiak. numero: 427001352 / 02

TÄMÄ KÄYTTÖOPAS	4	ERITTELYT	17
TURVALLINEN KÄYTTÖ	5	YLIKUUMENEMISSUOJA	17
KUIVAUSKAAPIN KUVAUS	6	KÄYTTÖ EASY DRYER 1900	19
ILMAVIRTA KUIVAUSKAAPISSA	7	OHJAUSPANEELI	19
PAKKAUKSEN PURKAMINEN	8	ASETUSTEN VALINTA	19
PAKKAUSMATERIAALIT	8	YLLÄPITO	20
ASENUSSARJA	9	PUHDISTUS	20
OVEN KIINNITYS	10	HUOLTO	20
SIJAINTI/KIINNITYS	11	KUIVAUSKAAPIN HÄVITTÄMINEN SEN KÄYTTÖIÄN PÄÄTTYESSÄ	21
ILMANPOISTO / TULOILMA	12	PAKKAUKSEN KÄSITTELY SAKSA	23
LIITÄNTÄ ILMANPOISTOON	12	TEKNISET TIEDOT EASY DRYER 1900	25
SÄHKÖLIITÄNTÄ	14	VIANMÄÄRITYS	26
KÄYNNISTYS	15	EASY DRYER	26
PYYKIN JÄRJESTÄMINEN KUIVAUSTA VARTEN	16	MITTAPIIRUSTUS	27
VINKKEJÄ KÄYTTÄJÄLLE	16		
ILMAVIRTA	16		

TÄMÄ KÄYTTÖOPAS

Tämän käyttöoppaan sisältö kuvaa kiuvauskaapin **toimintaa** ja **käyttöä** sekä tarjoaa **asennus-** ja huolto-ohjeita



Huomaa: Säilytä tämä käyttöopas ja pidä se saatavilla tulevaisuutta varten

Nämä ohjeet turvalliseen käyttöön on laadittu, jotta voit välttää virheellisen käytön ja tarpeettomat tapaturmariskit. Ne on luettava ennen kuivauskaapin asentamista ja käyttöä.

VAROITUS Tämä laite on tarkoitettu käytettäväksi vain vedessä pestyjen kankaiden kuivaamiseen.

□ **Asennus EU:ssa**

Tätä kuivauskaappia voivat käyttää yli 8-vuotiaat lapset ja henkilöt (mukaan lukien lapset), joilla on jokin vamma tai riittämätön kokemus ja tiedot edellyttäen, että heitä valvotaan tai heitä neuvotaan laitteen turvallisesta käytöstä ja kerrotaan sen käyttöön liittyvistä riskeistä.

Lapset eivät saa leikkiä laitteella.

□ **Asennus EU:n ulkopuolisissa maissa**

Laitetta ei ole tarkoitettu henkilöiden (mukaan lukien lapset) käytettäväksi, joilla on erilaisia vammoja tai joilla on riittämätön kokemus ja tiedot.

He saavat käyttää laitetta vain valvonnan alaisena tai jos he ovat saaneet ohjeet laitteen käytöstä henkilöltä, joka on vastuussa heidän turvallisuudestaan.

Lapsia on valvottava sen varmistamiseksi, etteivät he leiki laitteella.

□ **Koskee kaikkia asennuksia**

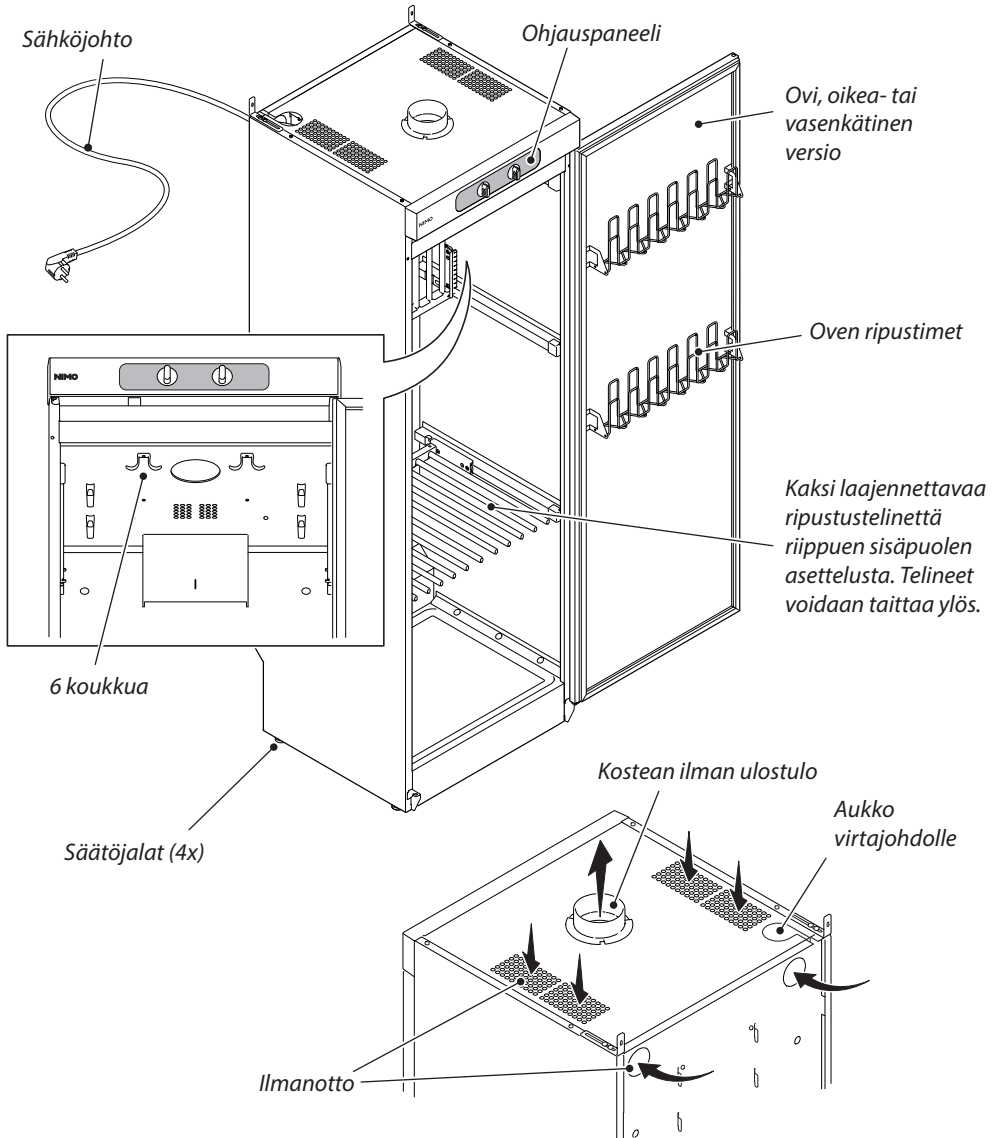
VAROITUS Ylikuumenemissuojan vahingossa tapahtuvan nollauksen aiheuttaman vaaran välttämiseksi tätä tuotetta ei saa kytkeä ulkoiseen kytkinlaitteeseen, kuten ajastimeen tai piiriin, joka käynnistää ja sammuttaa tuotteen säännöllisesti.

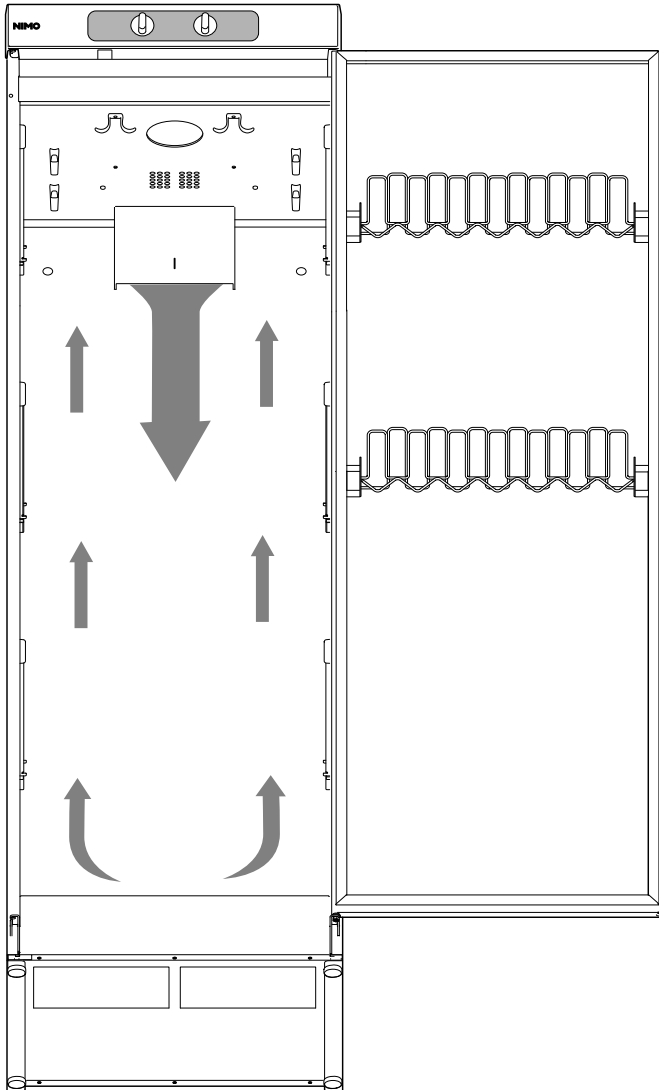
□ Jos virtajohto on vaurioitunut, se on vaihdettava välittömästi ja tämän saa tehdä vain valmistaja, valmistajan huoltoedustaja tai vastaavan pätevyyden omaava henkilö vaaran välttämiseksi.

KUIVAUSKAAPIN KUVAUS

Kuivauskaappi toimii kuumalla ilmalla, joka poistaa kosteuden pyykistä. Lämmitys- ja puhallinkomponentit on yhdistetty kuivauskaapin yläosaan ohjauspaneelin takana.

Easy Dryer kaappia ohjataan kahdella nupilla, joista toinen säätää tehoa ja toinen kuivausaikaa.





Huomaa ilman virtaussuunta kaapin sisällä, kun asetat pyykkiä. Katso myös tämä osio.

PAKKAUKSEN PURKAMINEN

PAKKAUSMATERIAALIT

Kuivauskaappia kuljetusvaurioilta suojaava pakkaus on valittu ympäristöä kunnioittaen ja on siksi kierrätettävä.

Kierrätettävä pakkaus tarkoittaa pienempää raaka-aineiden kulutusta ja pienempää jätemäärää.



*Kuivauskaappia on käsiteltävä varovasti, jos se seisoo lavalla ilman tukea. **KAATUMISVAARA***

Tarkista, ettei tuote ole vaurioitunut kuljetuksen aikana. Kuljetuksen aikana sattuneista vaurioista on ilmoitettava jälleenmyyjälle 7 päivän kuluessa.

Tarkista pakkauksesta purkamisen jälkeen, että tuote on ehjä. Vaurioista, vioista ja puuttuvista osista on ilmoitettava välittömästi jälleenmyyjälle.

Täydellisen toimituksen tulee sisältää:



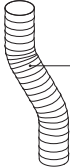




Kuivauskaappi on asennettava ja säilytettävä sisätiloissa.

Tarkista ennen kuivauskaapin kiinnittämistä, että kaikki kuljetusvarmistimet on poistettu.

Pakkausmateriaalit, kuten muovi ja styroksi, on säilytettävä lasten ulottumattomissa.

- Kaappi asennetulla puhallinyksiköllä
- Asennussarja
- Käyttöopas

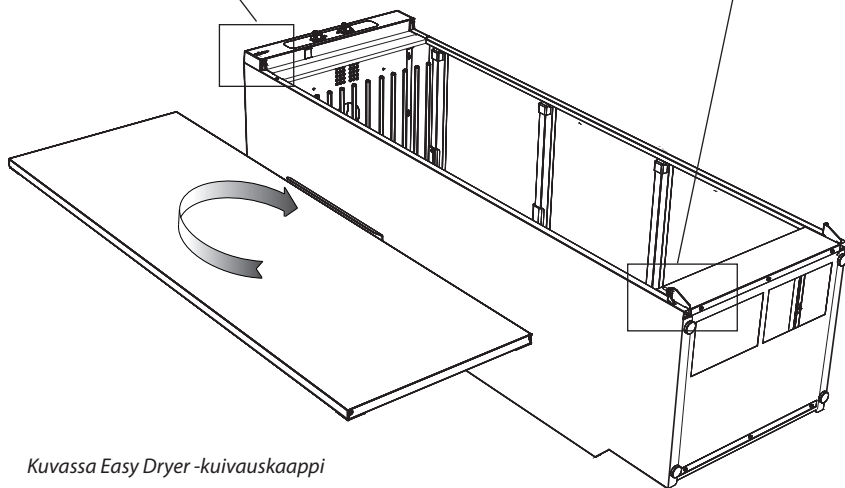
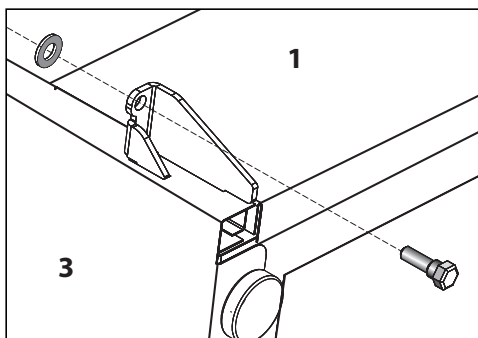
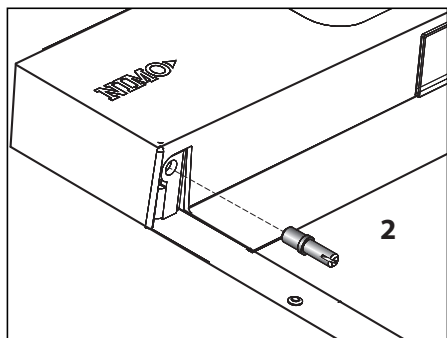
ASENNUSSARJA

		Määrä		Määrä
	Vedonsäädin	1		Muovinen tulppa 8 Ø 2
	Letku, Ø 100 x 1000 mm	1		Välikappale 8,2x12x15 2
	Tappi	1		
	Ruuvi TRX 5x70 fzk	2		
	Aluslevy NB 5x25	2		

OVEN KIINNITYS

Ovi voidaan asettaa avattavaksi oikealta tai vasemmalta.

- 1 Aseta kuivauskaappi kyljelleen.
- 2 Löysää alasaranan saranatappia (1) ja nosta ovi pois. Säilytä aluslevy (3).
- 3 Irrota ylemmän saranan saranatappi (2) ja asenna se vastakkaiselle puolelle. Tapissa on aukko ruuvimeisselille.
- 4 Käännä ovi, aseta paikalleen ja ruuvaa ovi kiinni käyttämällä alasaranan tappia (1) ja aluslevyä (3).



Kuvassa Easy Dryer -kuivauskaappi

Kuivauskaappi on tarkoitettu asennettavaksi vain sisätiloihin kuivaan paikkaan ja se on kiinnitettävä seinään.

Kuivauskaappia ei saa sijoittaa ympäristöön, jossa puhdistukseen käytetään korkeapaineista vettä.

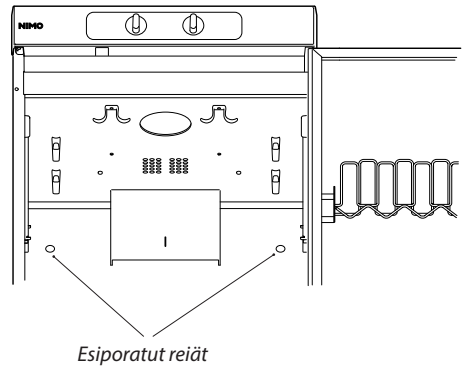
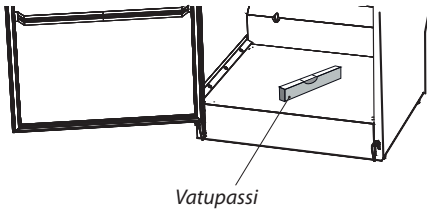
Kuivauskaapin tulee olla **tasaisella alustalla** ja seistä kaikilla neljällä jalalla.

Jos säättöä tarvitaan, kallista kaappia ja säädä säätöjalkoja. Tarkista vesivaaka, että kaappi on vaakasuorassa.

Muista, että kaappi on erittäin painava ja se voi kaatua. Tähän säätöön tarvitaan kaksi henkilöä.

Kaappi on **kiinnitettävä seinään** kaatumisen estämiseksi.

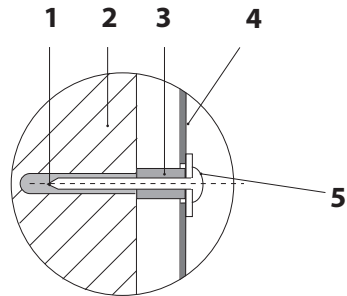
- 1 Avaa ovi ja poraa 8 mm:n reiät seinään kuivauskaapin takaosassa olevien kahden esiporatun reiän läpi.
- 2 Asenna muovitulpat seinään. Kierrä välilevy ruuviin ja sovita aluslevyllä kuvan mukaisesti. Ruuvit sisältyvät asennussarjaan.



Kiinnitys seinään tarkoittaa myös parempaa oven tiivistystä.

VAROITUS Kuivauskaappia ei saa käyttää ilman, että se on kiinnitetty seinään, koska se voi kaatua.

1. Muovinen tulppa
2. Seinä kuivauskaapin takana
3. Välilevy
4. Kuivauskaapin takaosa
5. Kiinnitysruuvi aluslevyllä



Kun kaappi on päällä, tunnissa poistuu noin 95 m³ kostea ilmaa. Siksi on varmistettava, että huoneeseen pääsee ilmaa korvaamaan poistuvan kostean ilman.

LIITÄNTÄ ILMANPOISTOON

Kuivauskaappi on liitetty poistoilmanvaihtoon standardin mukaisesti.

Kuivauskaappi voidaan liittää poistokanavaan kahdella tavalla, joko vedonsäätimellä tai pysyvästi asennettuna mekaaniseen poistoilmaan.

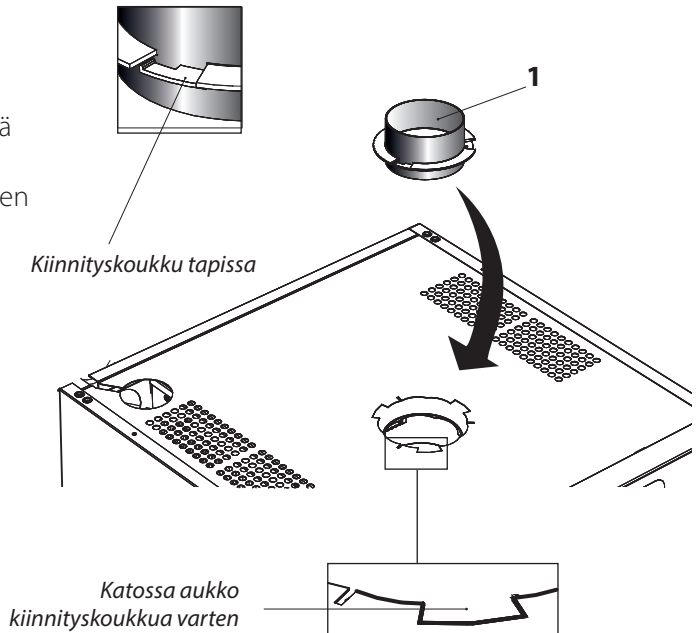
Jos kuivauskaappi liitetään olemassa olevaan tuuletusjärjestelmään, on aina käytettävä vedonsäädintä, jotta se ei vaikuta huoneen yleiseen ilmanvaihtoon.

Pysyvä asennus voidaan suorittaa vain, kun kuivauskaappiin on asetettu erillinen poistoilmakanava. Poistoilmakanavan ilmavirtaus on säädetty 95 m³:n tunnissa.

Kuivauskaappi on testattu ja asetettu tehtaalla kytkettäväksi vedonsäätimen kanssa.

Ilmaliitäntä kaapissa

Aseta ja asenna mukana toimitettu tappi (1) kuivauskaapin päällä olevan reiän päälle. Kierrä myötäpäivään, kunnes tappi napsahtaa paikalleen katon koloihin.

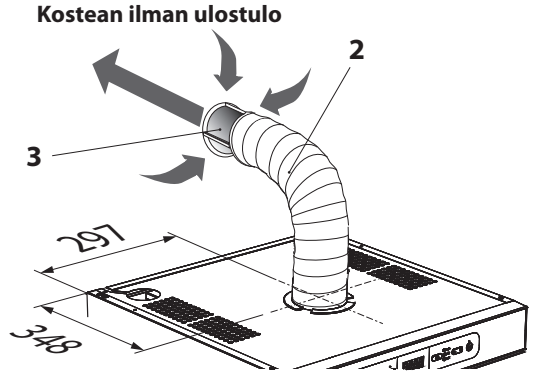


Vedonsäätimellä

Liitä joustava letku (2) tappiin. Liitä letkun toinen pää **vedonsäätimeen** (3), joka liitetään sitten huoneen poistoilma-aukkoon.

Kuivauskaappia ei saa liittää hormiin.

Ilmanottoaukkoa ei saa tukkia.

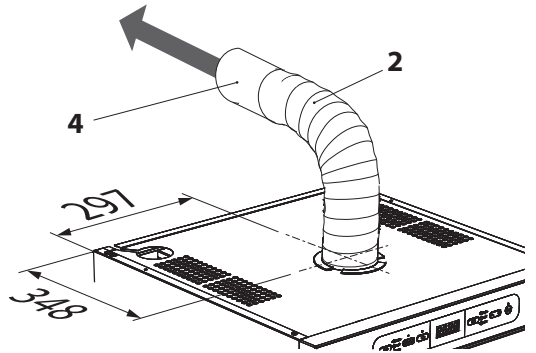


1. Tappi (sivu 12)
2. Letku, Ø 100 x 1000 mm
3. Vedonsäädin
4. Sovitin

Pysyvästi asennettu mekaaniseen poistoilmaan

Liitä joustava letku (2) tappiin. Liitä letkun toinen pää **sovittimeen** (4) ja asenna se sitten huoneen tuuletusaukkoon.

Kosteaa ilman ulostulo



Sovitinta ei toimiteta mukana.

Ilmanottoaukkoa ei saa tukkia.

SÄHKÖLIITÄNTÄ

Kuivauskaappi tulee liittää 230 V:n yksivaiheiseen 50–60 Hz:n suojamaadoitettuun pistorasiaan.

Sulake 10 A.

Kuivauskaappi toimitetaan kaapelilla ja maadoitetulla pistokkeella valmiina liitettäväksi.

Kuivauskaappi tulee liittää maadoitettuun pistorasiaan mukana toimitetulla liitäntäkaapelilla, eikä sitä saa johdottaa pysyvästi.

Pistorasia tulee sijoittaa niin, että pistoke voidaan tarvittaessa helposti irrottaa.

*Tarkista, että liitäntävirta vastaa arvokilven tietoja ja että virtajohto on maadoitettu oikein voimassa olevan standardin mukaisesti. Suosittelemme, että virtajohto asennetaan **vikavirtasuojalla (RCD)**.*

Kuivauskaappi on kytkettävä omaan piiriin.

Valmistaja irtisanoutuu kaikesta vastuusta, jos sähköliitääntä ei ole tehty tässä käyttöohjeessa kuvatulla tavalla.

Jos sähköjohto jostain syystä vaurioituu, se on vaihdettava. Alkuperäisen varaosan voi hankkia kaapin toimittaneelta jälleenmyyjältä.

Huomaa: *Vaihtojohdon saa asentaa vain pätevä sähköasentaja.*



Lue nämä käyttöohjeet ennen kuin käytät kuivauskaappia ensimmäisen kerran.

VAROITUS *Lue turvallisuusohjeet sivulta 5 ennen kuin käytät kaappia.*

- 1** Varmista, että kaappi on tiukasti kiinni seinässä. Katso sivu 11
- 2** Varmista, ettei pakkausmateriaalia ole jäänyt jäljelle.
- 3** Käytä mietoa pesuainetta kuuman veden kanssa ja pese kuivauskaappi sisä- ja ulkopuolelta. Kuivaa huolellisesti. Katso myös *Ylläpito*-osio jäljempänä käyttöohjeessa.

PYYKIN JÄRJESTÄMINEN KUIVAUSTA VARTEN

Kaapissa on kolme ripustimella varustettua osaa, riippuen sisustusvalinnasta. Jokaisessa osiossa on useita kiskoja pyykin ripustamista varten.

- ❑ Ripusta tavarat kuivauskaappiin sen mukaan, kuinka paljon tilaa ne tarvitsevat - ei painon mukaan.
- ❑ Jotta kuivaus olisi mahdollisimman tehokasta, älä aseta vaatekappaletta taso-kuivaukseen ylempään ripustustelineen päälle.
- ❑ Sijoita pitkät kappaleet lähimmäksi kaapin seiniä ja lyhyemmät kaapin keskiosaan. Tehokkain kuivaustulos saavutetaan ripustamalla kappaleet tällä tavalla.
- ❑ Taita kaksi alaripustinosa ylös, jos pitkiä kappaleita halutaan kuivata.
- ❑ Ripusta käsineet, lippalakit, huivit ja vastaavat kappaleet oven sisäpuolella oleviin ripustimiin.
- ❑ Kaikki ripustusosat ovat laajennettavissa pyykin ripustamisen helpottamiseksi. Ripustinosen tulee olla sisäasennossaan oven ollessa kiinni.
- ❑ Älä yliuormita kuivauskaappia. Jos teet niin, pyykin rypistyy ja kuivuu epätasaisesti. Jätä sen sijaan väliä kappaleiden väliin, jos mahdollista.
- ❑ Jos on olemassa vaara, että tietyt kappaleet värjäyvät, niiden ympärille tulee jättää vapaata tilaa.
- ❑ Vältä painavien kappaleiden kuivaamista yhdessä kevyempien kappaleiden kanssa, koska niillä on hyvin erilaiset kuivausajat.
- ❑ Kuivaa neuletuotteet vaakatasossa. Nämä ovat raskaita märkinä ja venyvät, jos ne ripustetaan tappeihin.

VINKKEJÄ KÄYTTÄJÄLLE

- ❑ Noudata aina kappaleessa olevia pesuohjeita, jos niitä on.
- ❑ Jos käytät kankaanhoitoainetta tai antistaattista ainetta, noudata tuotteen valmistajan ohjeita.
- ❑ Säädä kaapissa oleva kuivauslämpötila vahtokumia tai vastaavaa materiaalia sisältäville tuotteille. Noudata tarkasti valmistajan ohjeita tällaisten tuotteiden pesussa ja kuivauksessa.

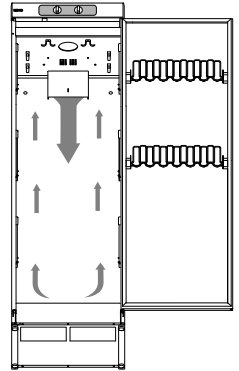
ILMAVIRTA

Kuvassa näkyy kuivauskaapin ilmavirta.

Pidä poistokanavan ympärillä oleva alue puhtaana pölystä ja liasta.

Varmista, että ilmanotto- ja poistokanavat eivät ole tukossa.

Katso sivu 6.



Huomaa: Kaapin ollessa kylmä, oven tiivistelista ei välttämättä sulkeudu kokonaan. Tämä kuitenkin kompensoituu täysin, kun kaappi toimii ja lämpö laajentaa tiivisteen.

YLIKUUMENEMISSUOJA

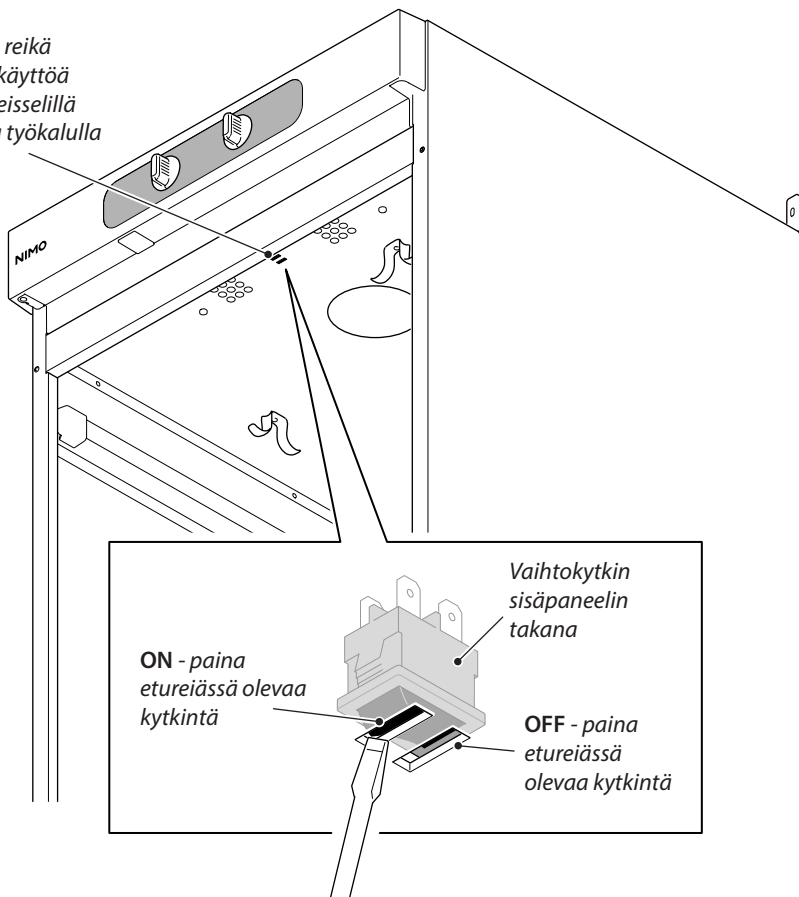
Kaappi on varustettu ylikuumenemissuojalla. Tämä laukeaa, kun tuuletinyksikön lämpötila ylittää 120 °C.

Easy Dryer

Kun ylikuumenemissuoja on lauennut, kaappi suljetaan ja ajastin pysähtyy esimerkiksi 2 tunnin kohdalla, kun pyykki on märkä. Käyttäjä voi nyt nollata ylikuumenemissuojan **katkaisemalla virransyötön kaapin katon sisällä olevasta kytkimestä**. Katso kuva. Vaihtoehtoisesti nollaus voidaan tehdä kääntämällä ajastin nollaan.

Käyttäjän on odotettava 10–15 minuuttia, jotta ylikuumenemissuoja ehtii sulkeutua uudelleen. Kaapin virransyöttö kytketään sitten takaisin päälle samalla kytkimellä tai kytkemällä ajastin takaisin päälle.

Sisäpaneelissa reikä
vipukytkimen käyttöä
varten ruuvimeisselillä
tai vastaavalla työkalulla



OHJAUSPANEELI



LÄMPÖ

KUIVAMISAIKA

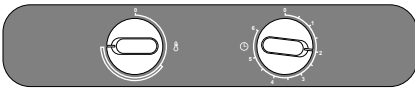
Kaappi on varustettu kahdella nupilla eri tehotilojen asettamiseen.

Vasen nuppi säättää lämpöä tehotilojen välillä portaattomalla asteikolla.

Oikeanpuoleinen nuppi säättää kuivausaikaa portaattomasti kuuteen tuntiin asti.

ASETUSTEN VALINTA

Korkea lämpötila



Matala lämpötila



Vain puhallin



Jos haluat kuivattaa nopeasti ja vaate kestää KORKEAA lämpöä, käännä lämpönuppi maksimiasentoon ja aseta kuivausajaksi 1,5–2 tuntia.

Jos haluat kuivattaa MATALALLA lämmöllä, käännä lämpönuppiä vain hieman ja aseta kuivausaika 3–4 tuntiin.

Jos haluat kuivattaa ilman lämpöä, käännä lämpönuppi nolnaan ja aseta kuivausajaksi 6 tuntia.

PUHDISTUS

Huomaa: Älä käytä korkeapainepesua.

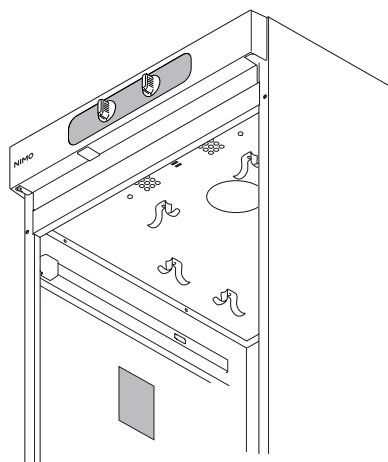
- ❑ Puhdista kaapin seinät miedolla saippualliuoksella ja kostealla liinalla.
- ❑ Kaapin päällä olevan ilmanottoaukon ympärille kerääntyy helposti pölyä. Tämä voi aiheuttaa häiriötä, mikä puolestaan johtaa toimintahäiriöihin.

Näiden ongelmien välttämiseksi kaapin ilmanotto ja yläosa on imuroitava vähintään kerran vuodessa tai useammin riippuen kaapin ympäristöstä.

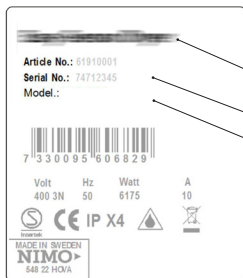
HUOLTO

Ennen kuin otat yhteyttä huoltoon, selvitä kuivauskaapin nimi, tuotenumero ja sarjanumero.

Nämä tiedot löytyvät kaapin sisällä olevasta arvokilvestä.



Tunnistuskilpi (sisällä)



Kuivauskaapin nimi

Tuotenumero

Sarjanumero (12 numeroa)

Noudata NIMOn ohjeita korjauksissa ja osien vaihdossa.

KUIVAUSKAAPIN HÄVITTÄMINEN SEN KÄYTTÖIÄN PÄÄTTYESSÄ

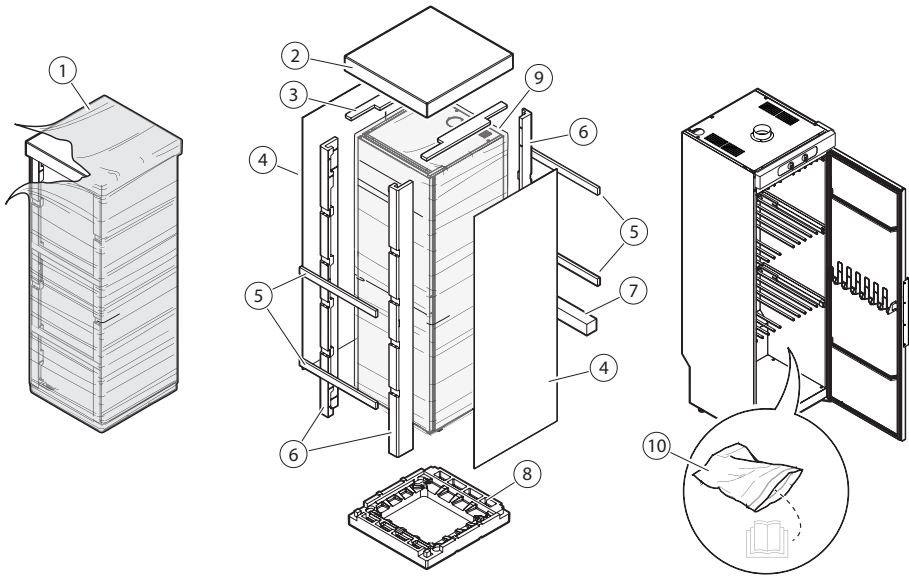
Kun kuivauskaappi on saavuttanut käyttöikänsä lopun, se on toimitettava kierrätyskeskukseen hävitettäväksi. Monia kuivauskaapin osia voidaan käyttää uudelleen, mutta se sisältää myös muuta materiaalia, joka on hävitettävä oikein. Älä koskaan hävitä kuivauskaappia tai sen osia kotitalousjätteen mukana, sillä se voi olla vaaraksi terveydelle ja ympäristölle.



Sen sijaan käytetty kuivauskaappi tulee viedä kierrätyskeskukseen. Tarkista tarvittaessa jälleenmyyjältäsi.

Kaikki kuivauskaapin muoviosat on merkitty kansainvälisesti standardoiduilla symboleilla. Kuivauskaapin osat voidaan siten kierrättää ympäristöystävällisellä tavalla ja jätteiden erottelulla.

KUIVAUSKAAPIN HÄVITTÄMINEN SEN KÄYTTÖIÄN PÄÄTTYESSÄ



Nro	Kuvaus	Koodi	Tyyppi
1	Käärittävä kalvo	LDPE 4	Muovit
2	Pakkauksen pahvipäällys	PAP 20	Paperi
3	Tukipalkit	PS 6	Muovit
4	Kovalevy	FOR 50	Puu
5	Puupalkit	FOR 50	Puu
6	Kulman suojaus	PS 6	Muovit
7	Tukipalkki	PS 6	Muovit
8	Alasuojus	PS 6	Muovit
9	Muovisuoja	PET 1	Muovit
10	Muovipussi	LDPE 4	Muovit

Päivitetty tiedot vanhojen laitteiden hävittämisestä

Sähkö- ja elektroniikkalaitelaki (Elektra) sisältää monia sähkö- ja elektroniikkalaitteiden käsittelyä koskevia vaatimuksia. Tärkeimmät on koottu tähän.

Vanhojen laitteiden erillinen kokoelma

Sähkö- ja elektroniikkalaitteita, joista on tullut jätettä, kutsutaan jätelaitteiksi. Vanhojen laitteiden omistajien tulee kerätä ne erilleen lajittelemattomasta yhdyskuntajätteestä. Vanhat laitteet eivät kuulu kotitalousjätteisiin, vaan erityisiin keräys- ja palautusjärjestelmiin.

Paristot ja akut sekä hehkulamput

Vanhojen laitteiden omistajien on yleensä eriteltävä vanhat paristot ja akut, jotka eivät ole vanhan laitteen sisällä, sekä vanhasta laitteesta irrotettavissa olevat hehkulamput niitä tuhoamatta ennen niiden luovuttamista keräyspisteeseen. Tämä ei päde, jos vanhat laitteet valmistellaan uudelleenkäyttöä varten julkisen jätehuoltoviranomaisen kanssa.

Vaihtoehdot vanhojen laitteiden palauttamiseen

Kotitalouksien vanhojen laitteiden omistajat voivat luovuttaa ne veloituksetta jätehuoltoviranomaisten keräyspisteisiin tai muihin valmistajien tai jälleenmyyjien perustamiin keräyspisteisiin.

Sähkö- ja elektroniikkalaitteiden myymälät, joiden myymäläpinta-ala on vähintään 400 m², sekä päivittäistavara-kaupat, joiden myymäläpinta-ala on yhteensä vähintään 800 m² ja jotka tarjoavat sähkö- ja elektroniikkalaitteita useita kertoja vuodessa tai pysyvästi ja tuovat niitä markkinoille, ovat velvollisia ottamaan takaisin sähkö- ja elektroniikkalaitteet. Tämä pätee myös kaukoviestintävälineillä tapahtuvaan myyntiin, jos sähkö- ja elektroniikkalaitteiden varasto- ja toimitustilat ovat vähintään 400 m² tai varasto- ja kuljetusalat yhteensä vähintään 800 m².

Periaatteessa jakelijoiden on varmistettava, että ne tarjoavat sopivat palautusvaihtoehdot kohtuullisen etäisyyden päässä loppukäyttäjistä. Mahdollisuus palauttaa vanha laite maksutta on jälleenmyyjien vastuulla ja ne ovat velvollisia ottamaan sen takaisin muun muassa, jos loppukäyttäjälle luovutetaan uusi samantyyppinen, samat toiminnot omaava laite. Jos uusi laite toimitetaan kotitalouteen, voidaan myös vanha, samantyyppinen ottaa takaisin maksutta.

Tämä koskee ElektroG:n 2 §:n 1 momentin mukaisia luokkien 1, 2 tai 4 laitteita, eli "lämmönvaihtimia", "näyttölaitteita" tai "suuria laitteita" (jälkimmäisessä

PAKKAUKSEN KÄSITTELY SAKSA

vähintään yksi ulkomitta on yli 50 senttimetriä). Loppukäyttäjiltä kysytään vastaavasta palautusaikomuksesta ostosopimusta tehtäessä. Myös vanhat laitteet, joiden ulkomitat ovat korkeintaan 25 senttimetriä, voidaan palauttaa maksutta jakelijoiden keräyspisteisiin uuden laitteen ostosta riippumatta (enintään kolme vanhaa laitetta laitetyyppiä kohden).

Tietosuojailmoitus

Vanhat laitteet sisältävät usein arkaluontoisia henkilötietoja. Tämä koskee tieto- ja tietoliikennetekniikkaa sisältäviä laitteita, kuten tietokoneita ja älypuhelimia. Oman etusi vuoksi huomioi, että jokainen loppukäyttäjä on vastuussa vanhojen laitteiden tietojen poistamisesta.

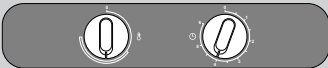

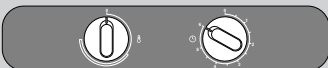
Yliviivatun roskakorin symbolin merkitys

Sähkö- ja elektroniikkalaitteissa säännöllisesti näkyvä yliviivatun roskakorin symboli osoittaa, että kyseinen laite on kierrätettävä erillään lajittelemattomasta yhdyskuntajätteestä sen käyttöiän päätyttyä.

TEKNISET TIEDOT EASY DRYER 1900

Kapasiteetti:	Enintään 6,0 kg pyykkiä (puuvillaa)
Vedenpoisto-kapasiteetti:	Enintään 25 g/min
Sähköliitäntä.	Yksivaiheinen 230 V, 50–60 Hz Sulake 10 A
Moottori:	38 W
Lämmityselementin teho:	2 000 W
Ylikuumentussuoja:	Kyllä
Puhaltimen kapasiteetti:	184 m ³ /tunti
Ripustuspituus:	16 metriä, riippuen sisätelineiden valinnasta
Mitat:	Korkeus: 1900 mm Leveys 595 mm Syvyys 610 mm
Paino:	60 kg
Melutaso:	Enint. 55 dB(A)
Poistettava ilmamäärä:	95 m ³ kosteaa ilmaa tunnissa

ENERGIANKULUTUS JA KUIVAUSAJAT KUIVATTAESSA 4 KG LINGOTTUA PYYKKIÄ *)

Ohjelma	Energiankulutus kuivaa pyykkiä kohden [kWh/kg]	Kuivausaika *) [min]	Lämpötila enint. [C°]
Matala lämpötila 	0,67	220	35
Korkea lämpötila 	0,69	90	65
Vain puhallin 	0,06	360	Huoneen lämpötila

*) Arvot voivat vaihdella riippuen seuraavista:

- kiertonopeus
- lämpötila, ilmankosteus huoneessa
- ilmankierto huoneessa (tuloilma, poistoilma)

VALMISTUSSTANDARDIT

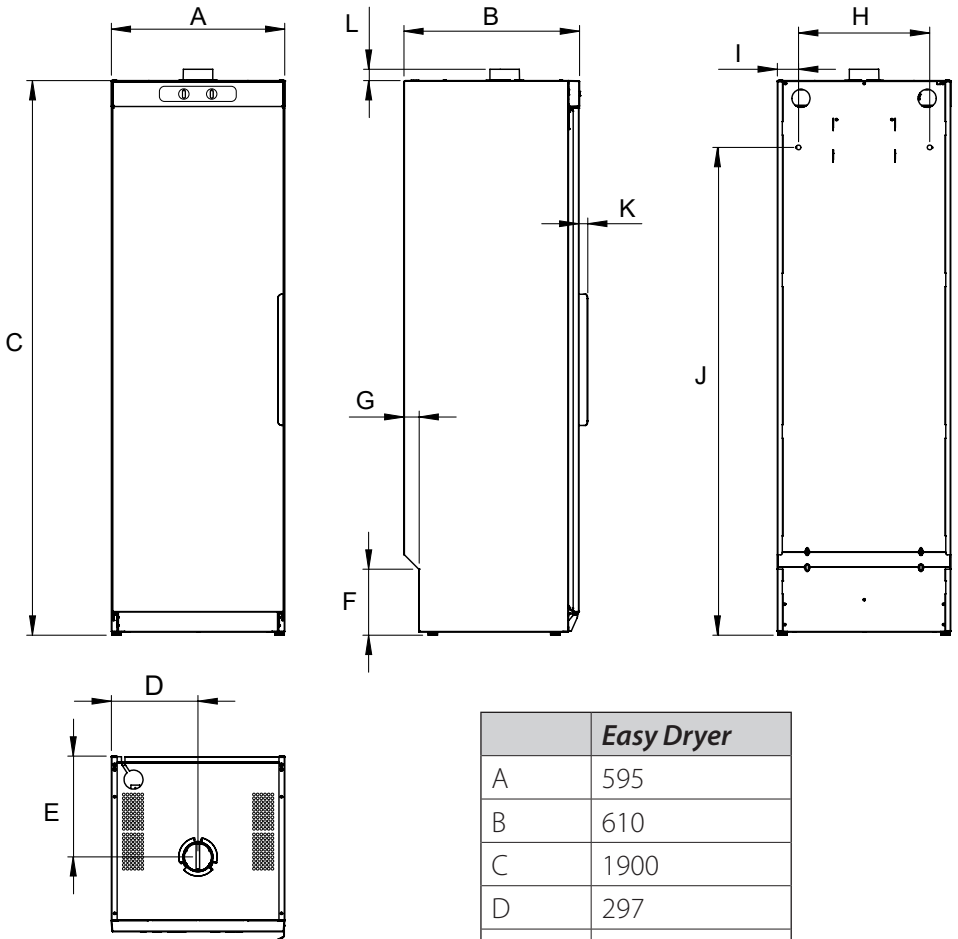
Katso kaapin arvokilpi

KYTKENTÄKAAVIO

KytKentäkaavion voi tilata valmistajalta.

EASY DRYER

Kysymyksiä	Mitä voit tehdä
Kuivauskaappi ei toimi.	<ol style="list-style-type: none">1. Tarkista, että virtajohto on kytketty pistorasiaan ja että virta on kytketty.2. Tarkista, ettei mikään sulake ole lauennut.3. Onko ovi kiinni?4. Tarkista katossa oleva vaihtokytkin. Katso sivu 25.
Kuivuminen kestää kauan.	<ol style="list-style-type: none">1. Varmista, että pyykki ei ole läpimärkä (huono linkous).2. Tarkista, ettei liikaa pyykkiä ole ripustettu.
Pyykit eivät kuivu.	Tarkista, ettei liikaa pyykkiä ole ripustettu.
Tiivistenauha ei sulkeudu tiukasti/ ovi on raollaan.	Tarkista, että kaappi on vaakasuorassa ja kiinnitetty seinään. Tarkista vesivaa'alla, säädä tarvittaessa säätöjaloilla.



	<i>Easy Dryer</i>
A	595
B	610
C	1900
D	297
E	348
F	227
G	52
H	450
I	73
J	1674
K	31
L	39

