

427001372

CZ Sušící skříň

Instalace

Vážený zákazníku NIMO,

Gratulujeme k vašemu skvělému výběru produktů a vítáme vás v rodině NIMO, globální rodině s kořeny ve Švédsku.

My v NIMO děkujeme za důvěru a přejeme vám hodně zábavy s vaší novou sušicí troubou.

Dobrá sušicí skříň by měla být dobře navržena, dobře sušit prádlo, mít malý dopad na životní prostředí, být uživatelsky přívětivá, šetřit čas a energii, být odolná a spolehlivá. NIMO vám nabízí všechny tyto funkce.

Když si koupíte produkt NIMO, můžete si být jisti, že vnitřek je stejně dobrý jako exteriér a že etika a morálka, které se týkají výroby tohoto produktu, jsou stejně vysoké jako kvalita a funkce, které získáte. To je švédská kvalita

Před prvním použitím výrobku si přečtěte návod k použití a péči o výrobek. To vám pomůže získat nejlepší možné výsledky z vašeho produktu a všech jeho funkcí.

Máte-li jakékoli dotazy, neváhejte nám zavolat nebo nás kontaktovat prostřednictvím našich webových stránek.

Všechno nejlepší od Švédska a týmu NIMO.

Výrobce:

NIMO-VERKEN AB
Box 288
542 23 Mariestad
Sweden
info@nimoverken.com
www.nimoverken.com



Vyhrazujeme si právo na změny
bez předchozího upozornění.

Číslo dokumentu: 427001372 / 02

Obsah

1	Bezpečnost	4
1.1	Symby	5
2	Specifikace	6
3	Instalace	7
3.1	Rozbalit	7
3.2	Mechanická instalace	8
4	Evakuační systém	10
4.1	Čerstvý vzduch	10
4.2	Úprava odpadního vzduchu	11
5	Elektrické připojení	13
6	Nastavení jazyka	14
7	Audit	15
8	Informace o sešrotování	16
8.1	Likvidace vyřazeného zařízení	16
8.2	Manipulace s balením	16
8.3	Manipulace s obaly NĚMECKO	18

Uschovejte si tuto příručku, abyste ji chtěli pro budoucí použití vždy po ruce

1 Bezpečnost

Tyto poznámky o bezpečném provozu byly sestaveny, provozovat nesprávně a zbytečně riskovat nehody a měli byste se jim vyhnout před instalací a uvedením sušicí skříňe do provozu.

NEUPRAVUJTE TENTO VÝROBEK.

Sušicí skříň musí být instalována a umístěna uvnitř.

POZOR Toto zařízení je určeno pouze k sušení vodou praných textilií. Vyjměte před sušením všechny předměty z kapes, jako jsou zapalovače a zápalky.

Údržbu smí vykonávat pouze výrobce. Zákaznický servis vykonává výrobce nebo podobně kvalifikované osoby.

Mohou být použity pouze schválené náhradní díly. Před servisem nebo výměnou dílů se ujistěte, že je vypnuto napájení.

Platí pro instalaci v EU

Tuto sušicí skříň mohou používat děti starší 8 let a osoby (včetně dětí) s různým postižením nebo nedostatečnými zkušenostmi, za předpokladu, že jsou pod dozorem nebo obdrží pokyny pro bezpečné používání a pochopí je.

Děti si se zařízením nesmí hrát.




Platí pro instalaci v zemích mimo EU

Zařízení není určeno pro použití osobami (včetně dětí) s různým postižením nebo nedostatečnými zkušenostmi a znalostmi.

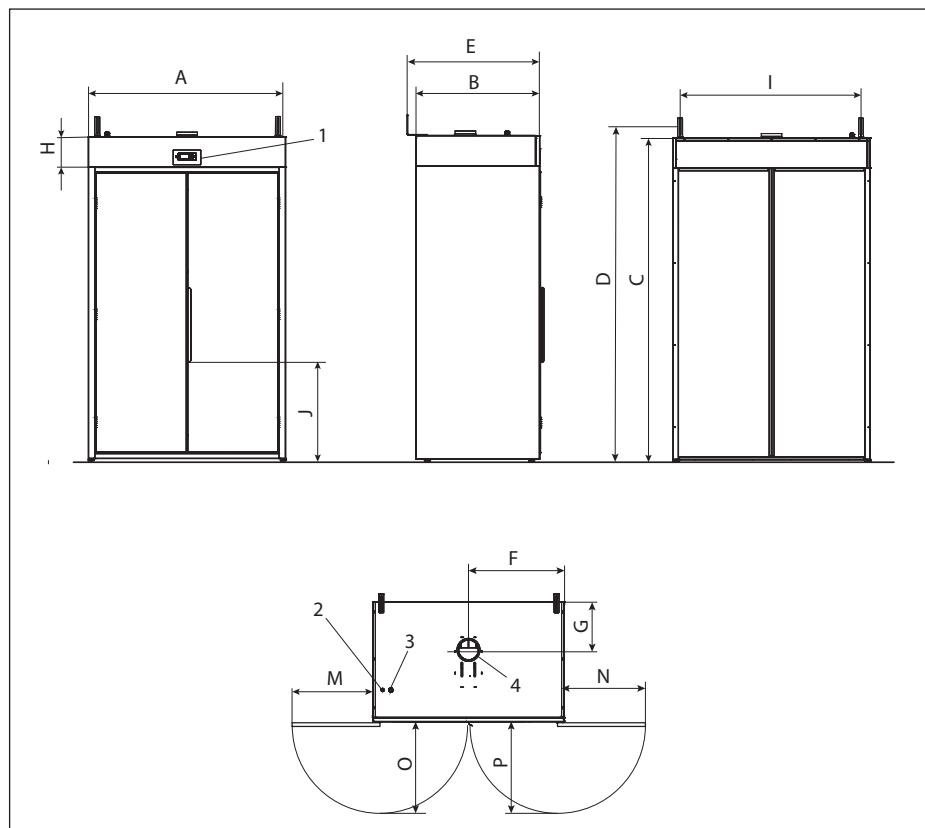
Zařízení mohou používat pouze pod dohledem nebo pokud obdrželi pokyny k použití zařízení od osoby odpovědné za jejich bezpečnost.

Děti musí být pod dozorem, aby bylo zajištěno, že si se zařízením nehrají.

1.1 Symboly

	Pozor
	Před použitím stroje si přečtěte pokyny
	Budte opatrní, protože sušicí skříň je těžká a může se snadno převrátit.

2 Specifikace



1	Kontrolní panel
2	Elektrické připojení pro externí ventilátory
3	Elektrické připojení k elektrické síti
4	Přípojka odpadního vzduchu $\varnothing 125$ mm. Trvale připojen k samostatnému potrubí nebo obecné ventilaci.

	A	B	C	D	E	F	G	H	I	J	M	N	O	P
mm	1200	750	1970	2035	820	600	300	185	1100	600	535	510	580	535

Přípojka odpadního vzduchu $\varnothing 125$ mm, maximální povolená tlaková ztráta 70 Pa, což odpovídá rovnému potrubí o délce cca. 23 m. $\varnothing 160$ mm odpovídá rovné délce cca. 70 m.

Čistá hmotnost: 134 kg.

3 Instalace

Umístěte sušící troubu tam, kde ji chcete umístit.

Nosné popruhy kolem nastavitelného podavače lze použít ke zvedání sušící skříňě.

Nastavte sušící skříň pomocí nastavitelných nožiček. Ujistěte se, že horní okraje dvířek jsou v jedné linii.



Buďte opatrní, protože sušící skříň je těžká a může se snadno převrátit. Nepřemísťujte skříň sami, to musí provést dvě osoby.

3.1 Rozbalit

Odstraňte veškerý obalový materiál; Nepoužívejte ostré nástroje, které by mohly výrobek poškodit.

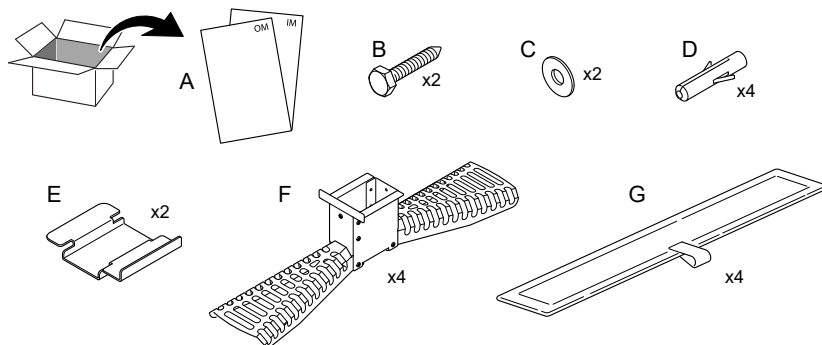
Zkontrolujte, zda nedošlo k poškození produktu během přepravy. Jakékoli poškození při přepravě musí být nahlášeno prodejci do 7 dnů.

Po vybalení zkontrolujte, zda je výrobek neporušený. Poškození, závady a chybějící díly je nutné neprodleně nahlásit prodejci.

Kompletní dodávka musí obsahovat:

- Skříň s namontovanou deskou.
- Souprava
- Návod k použití
- Instalace

Souprava



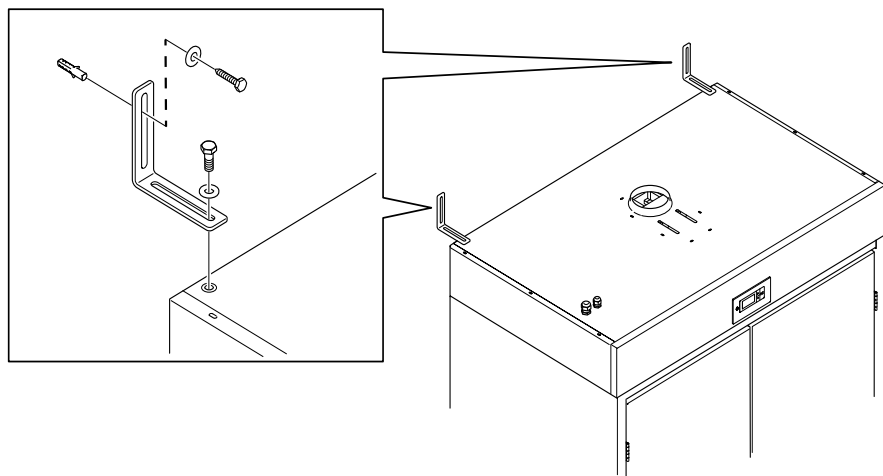
A	Návod k použití/installační návod	E	Krycí deska z nerezové oceli
B	Šroub T6S 8x75	F	Věšák z nerezové oceli
C	Podložka 8,4x17x1,6	G	Filtr na vlákna
D	Nylonová zástrčka Ø10		

3.2 Mechanická instalace



Sušicí skříň musí být upevněna ve stěně tak, aby se nemohla převrhnout.

Nástěnné držáky jsou při dodání připevněny k horní části sušicí skříně. Odstraňte nástěnné držáky, otočte je a namontujte podle obrázku. (Šrouby a plastové zátky jsou součástí dodávky.)



3.3 Těsné prostory

Pro usnadnění přepravy jsou kolem seřizovacích nožiček zavěšeny popruhy.

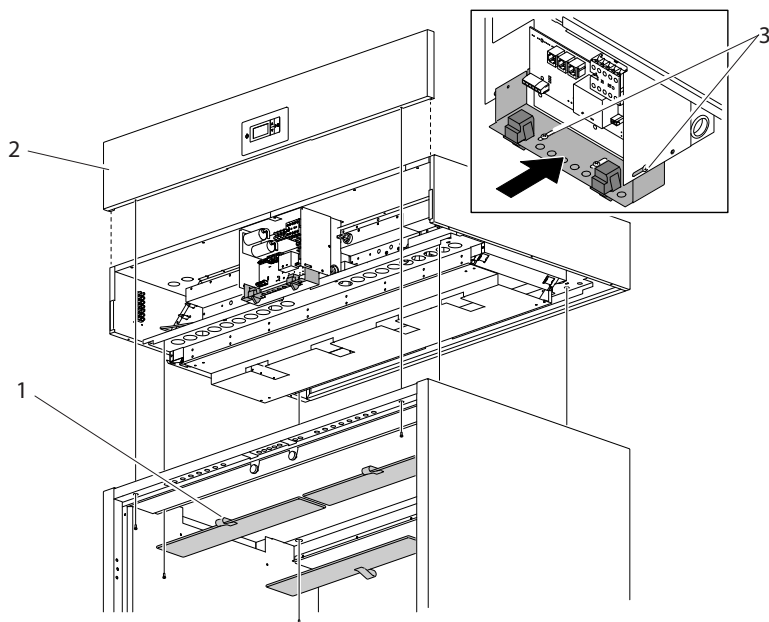
Horní část sušicí skříňe má hmotnost 49 kg a lze ji sejmut pro snížení výšky a hmotnosti pro přepravu v nejužších prostorách. Výška základny skříňe je pak 1785 mm.

Chcete-li vysunout sušicí skříň z palety. Zvedněte jednu stranu sušárny na závěsech a posuňte sušárnu na opačnou stranu palety. Pokud se sušicí skříň dotýká podlahy, zvedněte sušicí skříň mírně výše, aby bylo možné paletu vyjmout.

Uvolněte **horní část**.

Horní část je ke spodní části přišroubována čtyřmi šrouby.

- Otevřete dvířka, zvedněte závěsy a vyjměte čtyři filtry (1).
- Povolte dva šrouby (Torx T20) pod předním panelem (2). Čtvercové otvory v rámu.
- Posuňte přední panel směrem nahoru, dokud se neoddělí od vodicích přírub.
- Opatrně odpojte modulární kabel připojený k desce a zvedněte přední panel.
- Opatrně odpojte modulární kabel připojený k desce a zvedněte přední panel.



- Povolte čtyři montážní šrouby, které drží celou horní část na místě. Šrouby jsou zapuštěny ve dvou montážních lištách, dva na zadní straně skříňe a dva ve dveřích. Viz značka na obrázku.
- Jemně zvedněte horní část směrem dolů.

4 Evakuační systém

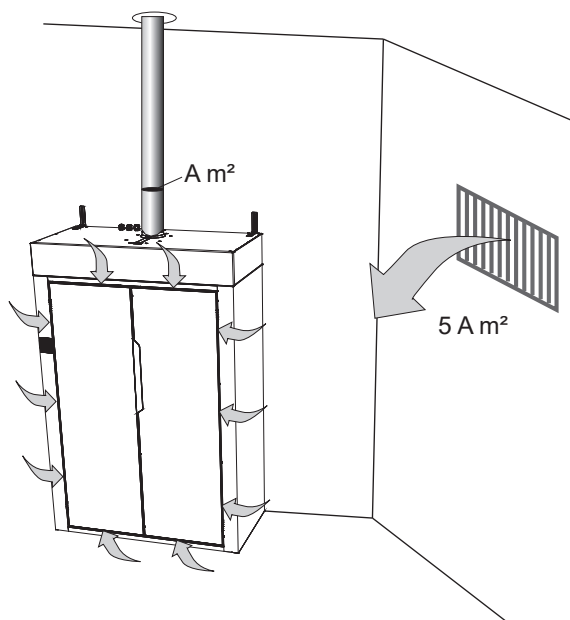
4.1 Čerstvý vzduch

Sušicí skříň musí být připojena přímo k ventilačnímu potrubí (ne přes mezipřívody nebo hadice).

Sušicí skříň má objemový průtok odpadního vzduchu až 250 metrů krychlových za hodinu. Tento vzduch se nejprve odebírá z místnosti, kde je umístěna sušicí skříň.

Je třeba dbát na to, aby čerstvý vzduch zvenčí mohl vstupovat do místnosti stejnou rychlostí proudění jako vzduch, který je z místnosti vyfukován.

Plocha nasávání vzduchu musí být pětikrát větší než plocha potrubí odpadního vzduchu. Odpor v mřížce/klapce nesmí překročit 10 Pa (0,1 mbar).



Skříň pracuje v sušárně s podtlakem.

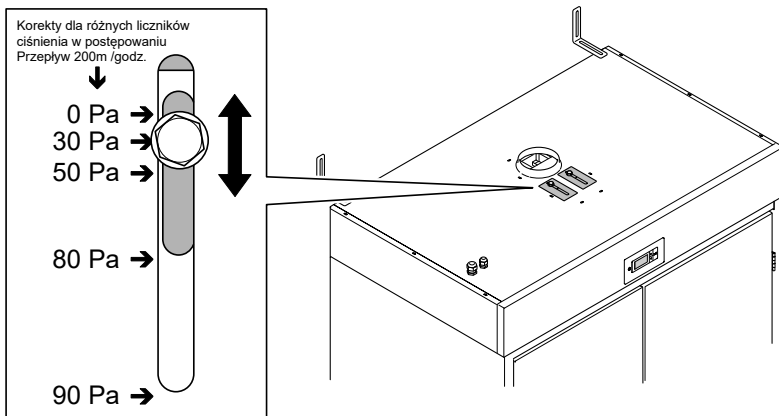
Vzduch je nasáván dvěma ventilátory přívodem vzduchu v horní části skříně a dveřní mezerou skříně.

4.2 Úprava odváděného vzduchu

Sušicí skříň funguje nejučinněji, když je proudění vzduchu optimální, asi 200 m³/h.

Na horní straně sušicí skříně je umístěna klapka, kterou lze nastavit na hodnotu, která odpovídá poklesu tlaku v potrubí. Maximální přípustná tlaková ztráta je 70 Pa. Pokud je tlaková ztráta větší, je nutné nainstalovat ventilátor jiného výrobce. Sušicí trouba má elektrickou přípojku pro ventilátor třetí strany.

Přímé hladké ventilační potrubí ve vzdálenosti 23 m, připojené ke skříni, má za následek pokles tlaku 70 Pa.



Změřte průtok vzduchu v potrubí

Průtok vzduchu v potrubí lze měřit měřičem průtoku vzduchu.

Měřicí bod by měl být umístěn co nejbližší k horní části skříně v evakuačním kanálu.

Snížit odtok

Je-li potrubí dimenzováno tak, že objem odváděného vzduchu přesahuje 200 m³/h, lze odsávání omezit výstupní klapkou namontovanou na horní straně skříně.

Výpočet tlakové ztráty

Pro odhad poklesu tlaku bez měřicího přístroje lze použít následující tabulku.

Doporučují se následující procedurální pravidla:

- Identifikujte součásti ventilačního potrubí ve směru proudění vzduchu.
- Přečtěte si parciální tlakovou ztrátu pro každou součást v tabulce.
- Vypočítejte celkový pokles tlaku sečtením každého dílčího poklesu tlaku.

- Nastavte výstupní klapku v horní části skříně na vypočítanou tlakovou ztrátu.

Tabulka ukazuje běžné součásti ventilačního systému.

Údaje v tabulce je třeba chápat jako orientační.

Pro více informací kontaktujte výrobce aktuálního systému.

POZNÁMKA: Hodnoty platí pro průtok vzduchu 200 m³/h.

Komponenty	Průměr/mm	Pa/m
Kulatý kanál	125	3
Koleno 90°	125	6,4
Koleno 45°	125	3

Příklad:

10 m dlouhý 125 mm kanál s 3 90° oblouky poskytuje přibližnou tlakovou ztrátu $(10 \times 3) + (3 \times 6,4) = 49,2$ Pa.

Nastavte výstupní klapku v horní části skříně na 50 Pa.

Zvyšte odtok

Pokud je překročena maximální tlaková ztráta, může být zapotřebí pomocný ventilátor (externí potrubní ventilátor).

Pokud je průtok příliš nízký, výsledek sušení je negativně ovlivněn.

5 Elektrické připojení

Sušička je připojena k 400V 3N AC 50Hz přes přepínač všech pólů.

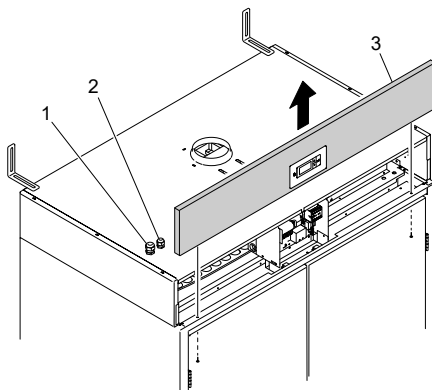
Celkový výkon 6,2 kW.

Pojistka 10A pomalá, 13A automatická pojistka.

Zkontrolujte, zda se připojovací proud shoduje s údaji na typovém štítku a zda je napájecí kabel řádně uzemněn v souladu s platnou normou. Doporučujeme vybavit napájecí kabel proudovým chráničem (RCD).

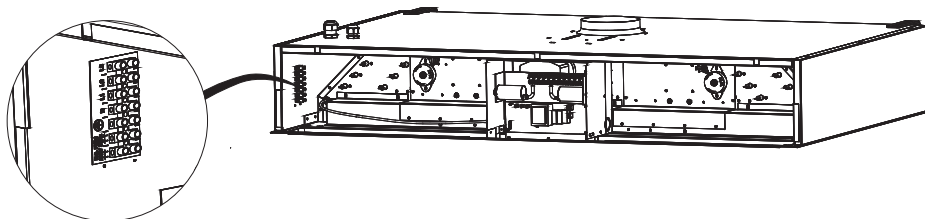
Výrobce se zříká jakékoli odpovědnosti, pokud elektrické připojení nebylo navrženo tak, jak je popsáno v tomto návodu k obsluze.

Elektrické připojení zařízení musí být provedeno v souladu s platnými předpisy o elektrické bezpečnosti.



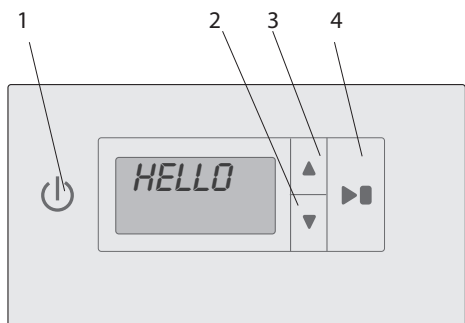
1	Připojení pro externí ventilátory
2	Připojení k elektrické síti
3	Rámeček

- Povolte dva šrouby (Torx T20) pod předním panelem (3). Čtvercové otvory v rámu.
- Posuňte přední panel směrem nahoru, dokud se neoddělí od vodicích přírub.
- Opatrně uvolněte modulární kontakt připojený k desce.
- Zvedněte přední panel.
- Připojte napájecí kabel ke svorkovnici.



6 Nastavení jazyka

- Ujistěte se, že hlavní vypínač **ON/OFF** na sušící skříni je vypnutý. Displej nesvítí.
- Podržte tlačítka **ŠIPKA NAHORU** a **ŠIPKA DOLŮ** a stiskněte vypínač **ON/OFF** do polohy „ON“. Displej se rozsvítí a na horním řádku bliká „P105“, což je parametr pro nastavení jazyka. Pokud se zobrazí jiná hodnota, použijte tlačítka **ŠIPKA NAHORU** nebo **ŠIPKA DOLŮ** k procházení ke správnému parametru.
- Stiskněte **START/STOP** pro potvrzení.
Řádek pro aktuální jazyk nyní bliká. Jazyky mají číselný symbol, jak je uvedeno v seznamu níže.
- Přejděte do požadovaného jazyka pomocí tlačítka **ŠIPKA NAHORU** nebo **ŠIPKA DOLŮ**.
- Pro uložení nastavené hodnoty stiskněte **START/STOP**.
- Pro návrat do provozního režimu stiskněte **ŠIPKA DOLŮ**.



1	ZAPNUTO / VYPNUTO
2	ŠIPKA DOLŮ
3	ŠIPKA NAHORU
4	START / STOP

Symbol jazyka	Jazyk zobrazení
0	čeština
1	švédština
2	norština
3	dánština
4	finština
5	italština
6	francouzština
7	němčina
8	španělština
9	portugalština
10	holandština

7 Audit



Může být prováděn pouze oprávněným personálem.

Po kompletní instalaci stroje a před jeho použitím je nutné provést funkční zkoušku.

Před opětovným použitím stroje po opravě musí být vždy provedena kontrola funkčnosti.

- Zvolte požadovaný program a zkontrolujte, zda se sušicí komora zahřívá a zda nejsou slyšet žádné neobvyklé zvuky.

Provozní

Po úspěšném provedení všech testů je stroj připraven k provozu.

Pokud testy neprošly úspěšně nebo byly zjištěny závady či závady, kontaktujte místní servisní organizaci nebo dodavatele.

8 Informace o sešrotování

8.1 Likvidace vyřazeného zařízení

Před vyřazením stroje pečlivě zkontrolujte jeho fyzický stav a zda nehrozí nebezpečí, že se části konstrukce začnou drobit nebo lámat.

Likvidace částí zařízení závisí na jejich specifických vlastnostech (např. kovy, oleje, tuky, plasty, pryž atd.).

Legislativa se v jednotlivých zemích liší. Dodržujte zákonné a regulační požadavky země, kde má být zařízení sešrotováno.

Obecně platí, že zařízení musí být dopraveno do specializovaného střediska pro recyklaci/šrot.

Rozeberte zařízení a oddělte součásti podle jejich chemických vlastností. Kompresor obsahuje mazací olej a chladicí kapalinu, které lze regenerovat a znovu použít, a součásti chladiče jsou nebezpečným odpadem, který lze přirovnat ke směsnému domovnímu odpadu.






Symbol na zařízení znamená, že toto zařízení není považováno za domovní odpad, ale musí být řádně zlikvidováno, aby se předešlo negativním dopadům na životní prostředí a zdraví. Pro více informací o recyklaci tohoto zařízení kontaktujte svého místního zástupce, distributora, zákaznický servis nebo místní recyklační úřady.

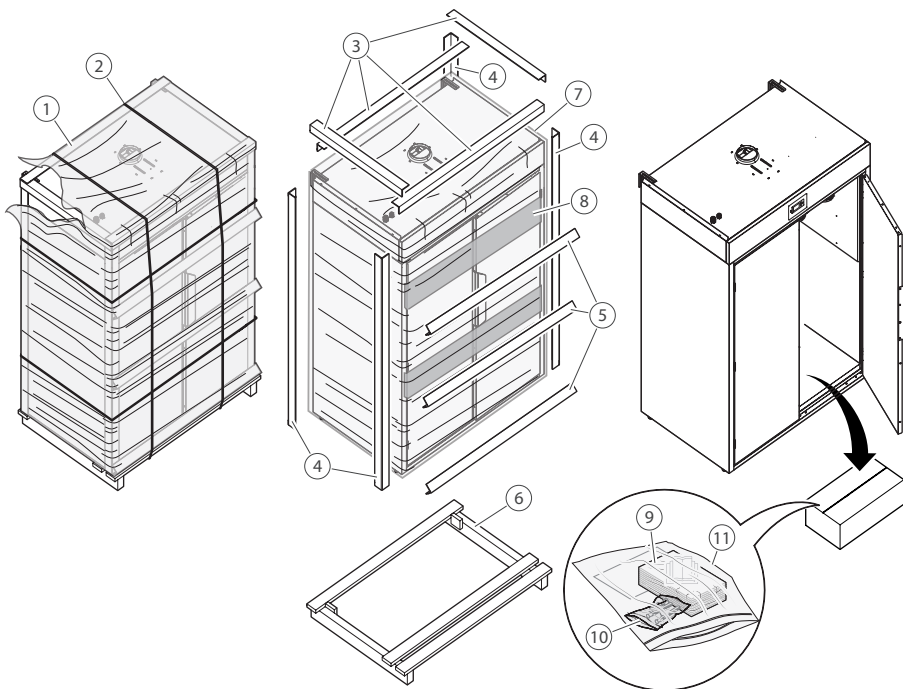
Poznámka: Při likvidaci zařízení musí být zničeny všechny štítky, tyto pokyny a další dokumenty týkající se zařízení.

8.2 Manipulace s balením

Obal musí být zlikvidován v souladu s předpisy země, kde se zařízení používá. Všechny materiály použité na balení jsou šetrné k životnímu prostředí.

Může být skladován, recyklován nebo spálen ve vhodné spalovně odpadu. Recyklovatelné plastové díly jsou označeny jako v následujících příkladech.

	Polyethylen: <ul style="list-style-type: none">• Obal• Plastový sáček s návodem
	Polypropylen: <ul style="list-style-type: none">• Lepicí páska
	Expandiertes Polystyrol: <ul style="list-style-type: none">• Expandovaný polystyren



Pos.	Popis	Code	Typ
1	Balící fólie	LDPE 4	Syntetika
2	Plastová páska	PET 1	Syntetika
3	Kartonová ochranná lišta nahoře	PAP 20	Papír
4	Roh kartonového ochranného pruhu	PAP 20	Papír
5	Kartonová ochranná lišta	PAP 20	Papír
6	Ochrana podvozku	FOR 50	Dřevo
7	Plastový obal	LDPE 4	Syntetika
8	Zelený opasek	LDPE 4	Syntetika
9	Balící fólie	LDPE 4	Syntetika
10	Igelitová taška	LDPE 4	Syntetika
11	Igelitová taška	LDPE 4	Syntetika

8.3 Manipulace s obaly NĚMECKO

Aktualizované informace o likvidaci vyřazovaných zařízení

Zákon o elektrických a elektronických zařízeních (Elektra) obsahuje mnoho požadavků na zacházení s elektrickými a elektronickými zařízeními. Ty nejdůležitější jsou shrnuty zde.

1. Tříděný sběr VYŘAZENÝCH zařízení

Elektrické a elektronické zařízení, které se stalo odpadem, se označuje jako odpad. Majitelé starého zařízení je musí sbírat odděleně od netříděného komunálního odpadu. Staré spotřebiče nepatří do domovního odpadu, ale do speciálních sběrných a vratných systémů.

2. Baterie a akumulátory a žárovky

Majitelé odpadních zařízení musí zpravidla před odevzdáním do sběrný separovat odpadní baterie a akumulátory, které nejsou přiloženy k vysloužilému spotřebiči, a žárovky, které lze z vysloužilého spotřebiče nedestruktivně vyjmout. To neplatí, pokud je odpadní zařízení připraveno k opětovnému použití za účasti veřejného poskytovatele likvidace odpadu.

3. Možnosti vrácení starého vybavení

Vlastníci odpadních zařízení ze soukromých domácností je mohou bezplatně odevzdat na sběrná místa veřejných poskytovatelů nakládání s odpady nebo na sběrná místa zřízená výrobcí nebo distributory v zájmu voliče. Předpokládá prodejny s prodejní plochou minimálně 400 m² pro elektrozařízení a obchody s potravinami s celkovou prodejní plochou minimálně 800 m², které nabízejí elektrozařízení několikrát ročně nebo trvale a poskytují trhu s povinností zpětného odběru elektrických a elektronických zařízení. To platí i pro prodej prostřednictvím prostředků komunikace na dálku, pokud skladovací a expediční plochy elektrozařízení jsou minimálně 400 m² nebo celkové skladové a expediční plochy jsou minimálně 800 m².

Distributoři musí v zásadě zajistit, aby poskytovali vhodné možnosti zpětného odběru v přiměřené vzdálenosti od příslušného koncového uživatele.

Možnost bezplatného vrácení starého zařízení existuje v případě distributorů podléhajících zpětnému odběru mimo jiné v případě předání podobného nového zařízení se stejnými funkcemi konečnému uživateli. Je-li nový spotřebič dodán do soukromé domácnosti, lze zde starý spotřebič stejného typu také bezplatně odevzdat k vyzvednutí; To platí pro prodej prostřednictvím prostředků komunikace na dálku pro zařízení kategorie 1, 2 nebo 4 v souladu s § 2 odst. 1 písm. 1 ElektroG, a to „výměníky tepla“, „přístroje s displejem“ nebo „velká zařízení“ (poslední jmenovaná s alespoň vnějším rozměrem větším než 50 centimetrů). Koncoví spotřebitelé jsou při uzavírání kupní smlouvy požádáni o odpovídající záměr vrácení. Kromě toho je možné staré zařízení, které není větší než 25 centimetrů v jakémkoli vnějším rozměru, bezplatně odevzdat na sběrná místa prodejců bez ohledu na nákup nového zařízení, omezeno na tři stará zařízení na typ zařízení.

4. Zásady ochrany osobních údajů

Odpadní zařízení často obsahují citlivé osobní údaje. To platí pro informační a telekomunikační zařízení, jako jsou počítače a chytré telefony. Ve vlastním zájmu mějte na paměti, že za vymazání dat na starých zařízeních je odpovědný každý koncový uživatel.

5. Význam symbolu přeškrtnuté popelnice

Symbol přeškrtnuté popelnice, který je pravidelně vyobrazen na elektrických a elektronických zařízeních, znamená, že dané zařízení je nutné po skončení životnosti sbírat odděleně od netříděného komunálního odpadu.

