

Naudojimo ir montavimo instrukcija Gartraukis



Būtinai perskaitykite naudojimo ir montavimo instrukciją prieš įrengdami ir paleisdami. Šios instrukcijos nurodymų laikymasis padės apsaugoti save ir išvengti pažeidimų.

Turinys

Saugos nurodymai ir įspėjimai	4
Aplinkos apsauga	13
Gartraukio apžvalga	14
Veikimo aprašymas	16
Valdymas	17
Ventiliatoriaus įjungimas	17
Galiios pakopos pasirinkimas	17
Papildomas veikimas	17
Ventiliatoriaus išjungimas	17
Kaitviečių apšvietimo įjungimas ir išjungimas	17
Elektros energijos valdiklis	17
Elektros energijos valdiklio įjungimas / išjungimas	18
Apsauginis išsijungimas	18
Energijos taupymo patarimai	19
Valymas ir priežiūra	20
Korpusas	20
Surinkimo vonelės valymas	21
Riebalų filtras	21
Kvapų filtras	23
Kvapų filtro utilizavimas	23
Regeneruojamas kvapų filtras	23
Garantinio aptarnavimo skyrius	24
Sutrikus prietaiso veikimui, susisiekite	24
Specifikacijų lentelės padėtis	24
Garantija	24
Įrengimas	25
Prieš montuodami	25
Apsauginės plėvelės nuėmimas	25
Montavimo medžiagos	25
Montavimo medžiagos	25
Prietaiso matmenys	27
Atstumas tarp kaitvietės ir gartraukio (S)	28
Montavimo rekomendacijos	29
Gręžimo pavyzdys tvirtinant prie sienos	29

Ištraukiamojo oro linija.....	30
Atgalinė sklendė	30
Kondensatas	31
Garso slopintuvas.....	31
Jungtis prie elektros tinklo	32
Techniniai duomenys	33
Garantijos sąlygos.....	37

Saugos nurodymai ir įspėjimai

Šis gartraukis atitinka nustatytus saugos reikalavimus. Netinkamai naudojant, kyla pavojus susižaloti ir patirti materialinę žalą.

Prieš naudodami prietaisą, atidžiai perskaitykite naudojimo ir montavimo instrukciją. Joje pateikta svarbi informacija apie prietaiso montavimą, saugą, naudojimą bei techninę priežiūrą. Taip apsisaugosite patys ir apsaugosite prietaisą nuo pažeidimų.

Kaip nurodyta standarte IEC 60335-1, "Miele" rekomenduoja susipažinti su prietaiso montavimo instrukcija, saugos nurodymais ir įspėjimais bei jais vadovautis.

"Miele" neatsako už žalą, atsiradusią dėl šių nurodymų nepaisymo.

Naudojimo ir montavimo instrukciją išsaugokite ir perduokite kitam galimam prietaiso savininkui.

Tinkamas naudojimas

- ▶ Šis gartraukis skirtas naudoti buityje ir panašioje aplinkoje.
- ▶ Šis gartraukis nėra skirtas naudoti lauke.
- ▶ Gartraukį naudokite tik buitiniams reikmėms, maisto gaminimo metu susidarantiems garams ištraukti ir valyti. Kitoks naudojimas neleistas.
- ▶ Virš dujinių kaitviečių įrengtų, cirkuliuojančio oro režimu veikiančių gartraukių negalima naudoti patalpos vėdinimui. Teiraukitės dujų tiekimo bendrovės.

▶ Žmonės, kurie dėl fizinių, sensorinių, protinių gebėjimų, nepakankamos patirties arba nežinojimo negali saugiai valdyti gartraukio, juo gali naudotis tik prižiūrimi arba instruktuojami atsakingo asmens. Šie žmonės gartraukį valdyti neprižiūrimi gali tik tuomet, kai jiems paaiškinama, kaip tai reikia daryti saugiai. Jie turi gebėti atpažinti ir suprasti galimus netinkamo naudojimo pavojus.

Vaikai namų ūkyje

- ▶ Aštuonerių metų neturintys vaikai negali naudoti gartraukio, nebent jie yra nuolat prižiūrimi.
- ▶ Vyresni nei aštuonerių metų vaikai gali be priežiūros naudoti gartraukį tik jeigu jie yra supažindinti su saugiu prietaiso naudojimu. Vaikai turi gebėti atpažinti ir suprasti galimus netinkamo naudojimo pavojus.
- ▶ Vaikai negali gartraukio valyti arba prižiūrėti neprižiūrimi.
- ▶ Prižiūrėkite vaikus, esančius netoli gartraukio. Jiems niekada neleiskite žaisti su gartraukiu.
- ▶ Kaitviečių apšvietimas yra labai ryškus. Neleiskite kūdikiams žiūrėti į šviesą.
- ▶ Pavojus uždusti. Vaikai žaisdami gali įsivynioti į pakavimo medžiagą (pvz., plėvelę) arba užsimauti ją ant galvos ir uždusti. Laikykite ją vaikams nepasiekiamoje vietoje.

Saugos nurodymai ir įspėjimai

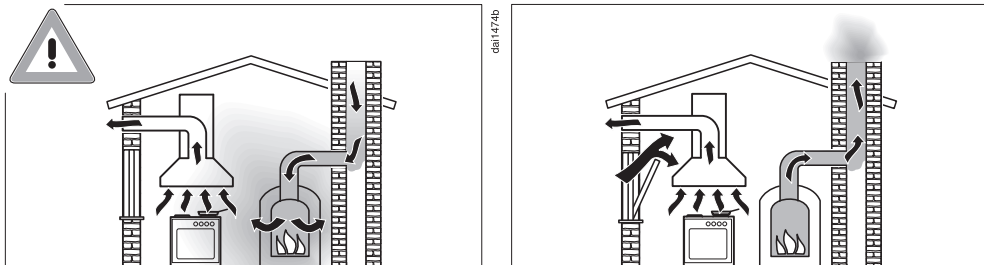
Techninė sauga

- ▶ Dėl netinkamai atliktų įrengimo ir techninės priežiūros arba remonto darbų naudotojui gali kilti pavojų. Įrengimo ir techninės priežiūros arba remonto darbus gali atlikti tik “Miele” įgalioti specialistai.
- ▶ Dėl pažeidimų gartraukis gali tapti nebesaugus. Patikrinkite, ar nėra matomų pažeidimų. Niekada nenaudokite pažeisto gartraukio.
- ▶ Gartraukio elektros sauga užtikrinama tik tuo atveju, jei jis prijungiamas prie pagal taisykles įrengtos sistemos su apsauginiu laidu. Tai pagrindinė saugos sąlyga ir jos laikytis privaloma. Jeigu abejojate, elektros instaliaciją patikėkite patikrinti elektrikui.
- ▶ Patikimas ir saugus gartraukio naudojimas užtikrinamas tik tuo metu, jeigu jis buvo prijungtas prie bendrojo maitinimo tinklo.
- ▶ Gartraukio specifikacijų lentelėje pateikti jungimo duomenys (dažnis, saugikliai) turi sutapti su elektros tinklo duomenis, kad prietaisas nesugestų. Prieš prijungdami prietaisą, palyginkite šiuos duomenis. Jeigu abejojate, pasikonsultuokite su specialistu.
- ▶ Kelių kištukų lizdai arba ilginamieji laidai neužtikrina reikiamos saugos (gaisro pavojus). Jų nenaudokite jungdami gartraukį prie elektros tinklo.

- ▶ Kad būtų užtikrintas saugus veikimas, naudokite tik sumontuotą gartraukį.
- ▶ Šio gartraukio negalima naudoti nestacionariose vietose (pavyzdžiui, laivuose).
- ▶ Palietus įtampingąsias jungtis ir pakeitus elektrines arba mechanines konstrukcijas, gali kilti pavojus jūsų gyvybei, dėl to gali sutrikti gartraukio funkcijos.
Prietaiso korpusą atidarykite tik tiek, kaip aprašyta montavimo ir valymo nurodymuose. Niekada neatidarykite kitų korpuso dalių.
- ▶ Jei gartraukį remontuos ne “Miele” įgaliotosios techninės priežiūros tarnybos darbuotojas, neteksite teisės į garantiją.
- ▶ “Miele” patikina, kad tik originalios atsarginės dalys atitinka saugos reikalavimus. Sugedusias dalis galima keisti tik originaliomis atsarginėmis dalimis.
- ▶ Pažeistą elektros laidą gali keisti tik kvalifikuoti specialistai.
- ▶ Prieš įrengiant, atliekant techninę priežiūrą ir remontuojant, reikia atjungti gartraukį nuo elektros tinklo. Prietaisas atjungtas nuo elektros tinklo, jeigu:
 - išjungti elektros instaliacijos saugikliai arba
 - visiškai išsukti elektros instaliacijos įsukamieji saugikliai arba
 - iš kištukinio lizdo ištrauktas tinklo kištukas (jei yra). Traukite ne už laido, bet už kištuko.

Saugos nurodymai ir įspėjimai

Prietaiso naudojimas vienu metu su patalpos orą naudojančia ugniaviete



⚠ Pavojus apsinuodyti degimo dujomis!

Vienu metu naudojant gartraukį ir patalpos orą naudojančią ugniavietę, kurie yra vienoje patalpoje arba turi bendrąją vėdinimo jungtį, būtina laikytis didžiausio atsargumo.

Ugniavietės ima degimo orą iš patalpos, o išmetamąsias dujas šalina į lauką per įrengtą dūmų ar dujų šalinimo sistemą (pvz., dūmtraukį). Tai gali būti dujomis, alyva, mediena arba anglimis kūrenami šildymo įrenginiai, momentiniai vandens šildytuvai, vandens šildytuvai, kaitvietės arba orkaitės.

Gartraukis traukia orą iš virtuvės ir greta esančių patalpų. Tai taikoma šiems režimams:

- oro ištraukimo režimui,
- cirkuliuojančio oro režimui su kitoje patalpoje įrengta cirkuliacine dėžute.

Dėl nepakankamo oro tiekimo susidaro neigiamas slėgis. Į ugniavietę patenka per mažai degimo oro. Tai veikia degimo procesą. Nuodingos degimo dujos iš dūmtraukio arba ištraukimo šachtos gali patekti į gyvenamąsias patalpas.

Kyla pavojus gyvybei!

Saugus naudojimas bus užtikrintas tik tada, jeigu tuo pačiu metu naudojant gartraukį ir ugniavietę patalpoje arba vėdinimo jungtyje bus pasiektas ne didesnis nei 4 Pa (0,04 mbar) neigiamas slėgis. Taip išvengsite ugniavietės dujų patekimo atgal į patalpą.

Tai yra įmanoma, jeigu degimo oras į patalpą patenka per neuždaromas angas (pvz., duryse arba languose). Todėl svarbu įrengti tinkamo skersmens oro tiekimo angas. Vien tik sienoje įrengta oro tiekimo / ištraukimo dėžutė neužtikrins pakankamo oro tiekimo.

Vertinant visada būtina atsižvelgti į bendrąjį oro tiekimą visame bute. Pasikonsultuokite su atsakingu priešgaisrinės tarnybos specialistu.

Jei gartraukis veikia cirkuliuojančio oro režimu, kai oras grąžinamas atgal į patalpą, jį naudoti kartu su orą iš patalpos imančia ugniavietė yra nepavojinga.

Saugos nurodymai ir įspėjimai

Tinkamas naudojimas

- ▶ Atvira liepsna gali sukelti gaisrą!
Ruošdami maistą, po gartraukiu niekada nenaudokite atviros liepsnos. Jokiu būdu neruoškite patiekalų ant atviros liepsnos, negaminkite patiekalų, kurių gaminimo metu uždegamas spiritas. Įjungtas gartraukis gali įtraukti liepsną į filtrą. Gali užsidegti susikaupę riebalai.
- ▶ Didelis karštis gaminant ant dujinės kaitvietės gali pažeisti gartraukį.
 - Jokiu būdu nepalikite įjungtos dujinės kaitvietės be uždėto indo. Net jei trumpam ketinate nuimti indą, išjunkite dujinę kaitvietę.
 - Pasirinkite indus, atitinkančius kaitvietės dydį.
 - Nustatykite liepsną taip, kad ji nesklistų per indo kraštus.
 - Neįkaitinkite indo per daug (pvz., kai ruošiate maistą katilėlyje su išgaubtu dugnu).
- ▶ Dėl kondensacinio vandens galima gartraukio korozija.
Visada įjunkite gartraukį, kai kaitvietė naudojama, kad nesirinktų kondensacinis vanduo.
- ▶ Įkaitęs aliejus arba riebalai gali užsidegti ir uždegti gartraukį.
Jeigu kepimui naudojate aliejų ir riebalus, nepalikite be priežiūros puodų, keptuvių arba gruzdintuvių. Net jeigu kepinatė elektriniame keptuve, jį būtina nuolat prižiūrėti.

- ▶ Riebalų ir purvo nuosėdos neigiamai veikia gartraukio veikimą. Gartraukio niekada nenaudokite be riebalų filtro, kad užtikrintumėte maisto gaminimo metu susidarančių garų valymą.
- ▶ Filtrus valykite arba keiskite reguliariais intervalais. Pernelyg riebaluotas filtras kelia gaisro pavojų.
- ▶ Atminkite, kad gartraukis maisto ruošimo metu dėl kylančio karščio gali smarkiai įkaisti. Korpusą ir riebalų filtrus lieskite tik tada, kai gartraukis atvės.

Tinkamas montavimas

- ▶ Atsižvelkite į maisto ruošimo prietaiso gamintojo pateikiamus duomenis, pvz., ar virš šio prietaiso leidžiama įrengti gartraukį.
- ▶ Draudžiama montuoti gartraukį virš kietojo kuro ugniaviečių.
- ▶ Tarp viryklės ir gartraukio paliktas per mažas atstumas gali paakenkti gartraukiui. Jeigu viryklės gamintojas nenurodė kitaip, tarp viryklės ir gartraukio apatinės briaunos būtina išlaikyti skyriuje “Montavimas” pateiktą saugų atstumų. Jeigu po gartraukiu naudojami skirtingi maisto ruošimo prietaisai, kuriems galioja skirtingi saugūs atstumai, būtina laikytis didžiausio saugaus atstumo.
- ▶ Gartraukio tvirtinimas išsamiau aprašytas skyriuje “Montavimas”.
- ▶ Galite susižaloti į aštrias konstrukcinių elementų briaunas. Montavimo metu dėvėkite pirštines, kurios apsaugotų nuo įpjovimų.
- ▶ Ištraukiamojo oro linijoms tiesti leidžiama naudoti tik iš nedegių medžiagų pagamintus vamzdžius arba žarnas. Jų galima įsigyti specializuotose parduotuvėse arba klientų aptarnavimo tarnyboje.
- ▶ Ištraukiamąjį orą draudžiama išleisti į naudojamą dūmų ar išmetamųjų dujų kaminą arba į šachtą, skirtą orui pašalinti iš ugniaviečių statymo patalpų.

Saugos nurodymai ir įspėjimai

▶ Jeigu oras ištraukiamas į nenaudojamą dūmų ar išmetamųjų dujų kaminą, būtina laikytis taikomų reikalavimų.

Valymas ir priežiūra

▶ Filtrus valykite arba keiskite reguliariais intervalais. Pernelyg riebaluotas filtras kelia gaisro pavojų.

▶ Valymo garais prietaiso garai gali patekti ant įtampingųjų dalių ir sukelti trumpąjį jungimą.

Gartraukio niekada nevalykite valymo garais prietaisu.

Priedai

▶ Naudokite tik originalius “Miele” priedus. Jei pritvirtinamos arba įrengiamos kitos dalys, panaikinama teisė į garantiją, laidavimas ir (arba) atsakomybė už produktą.

Transportavimo pakuočių utilizavimas

Pakuotė apsaugo prietaisą nuo pažeidimų transportuojant. Pakuotei parinktos aplinkai nekenkiančios ir perdirbti tinkamos medžiagos, todėl ji gali būti perdirbama.

Grąžinant pakuotę, taupomos žaliavos ir mažinamas susidarančių atliekų kiekis. Prietaisą pardavęs prekybininkas pakuotę priims atgal.

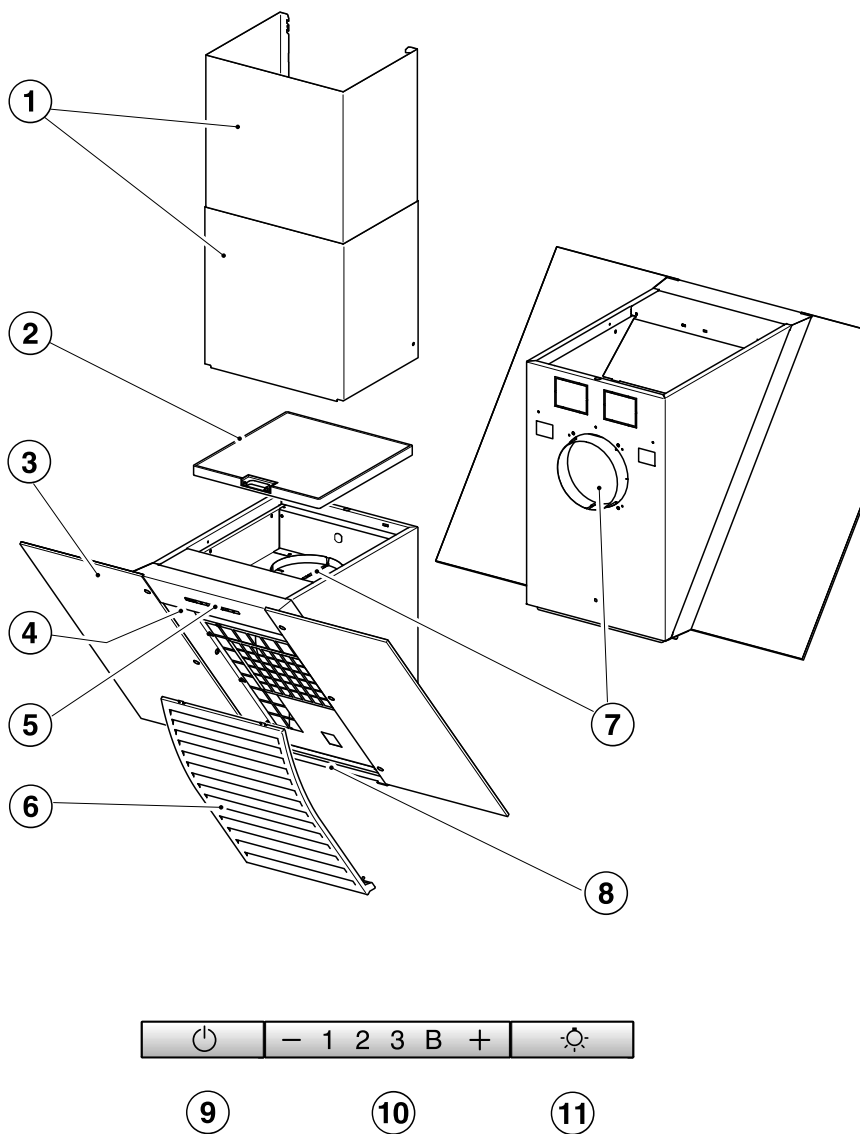
Senos įrangos utilizavimas

Elektros ir elektroninėje įrangoje yra daug vertingų medžiagų. Tačiau joje taip pat yra medžiagų, reikalingų nepriekaištingam įrangos veikimui ir saugumo užtikrinimui. Patekusios į buitines atliekas arba naudojamos netinkamai, šios medžiagos gali būti kenksmingos žmonių sveikatai ir aplinkai. Todėl jokių būdu senos įrangos nemeskite kartu su buitinėmis atliekomis.



Pristatykite ją į artimiausią nenaudojamos elektros ir elektroninės įrangos surinkimo skyrių perdirbimui ir utilizavimui arba grąžinkite pardavėjui arba "Miele". Prieš pristatydami seną prietaisą į surinkimo skyrių, ištrinkite visus asmeninius duomenis. Pasirūpinkite, kad sena, išvežti skirta įranga būtų laikoma vaikams nepasiekiamoje vietoje.

Gartraukio apžvalga



- ① Dūmtraukis DADC 6000
Įsigyjamas priedas, skirtas uždengti ištraukiamojo oro liniją, ištraukiant orą į viršų.
- ② Kvapų filtras
Pasirinktiniai priedai, skirti naudoti cirkuliuojančio oro režimu
- ③ Garų rinktuvas
- ④ Kaitvietės apšvietimas
- ⑤ Valdymo elementai
- ⑥ Riebalų filtras
- ⑦ Ištraukiamojo oro jungtis
Oras gali būti ištraukiamas į galą arba į viršų
- ⑧ Surinkimo vonelė
- ⑨ Ventilatoriaus įj. / išj. mygtukas
- ⑩ Mygtukai, skirti nustatyti ventilatoriaus galiai
- ⑪ Kaitvietės apšvietimo sistemos įj. / išj. mygtukas

Veikimo aprašymas

Atsižvelgiant į gartraukio konstrukciją, galimos šios funkcijos:

Oro ištraukimo režimas



Įsiurbiamas oras valomas riebalų filtru ir išleidžiamas iš korpuso.

daib094a

Cirkuliuojančio oro režimas

(tik su kvapų filtru kaip pasirinktiniais priedais, žr. “Techniniai duomenys”)





Įsiurbiamas oras valomas riebalų filtrais ir papildomai kvapų filtru. Paskui oras grąžinamas į virtuvę.

daib094b

Ventiliatoriaus įjungimas

Prieš gamindami įjunkite ventiliatorių. Taip iš karto gartraukis pradės traukti garus.

- Paspauskite įjungimo / išjungimo mygtuką .

Įsijungia 2 ventiliatoriaus galios lygis. Šviečia simbolis  ir 2 ventiliatoriaus galios lygio indikatorius.

Galios pakopos pasirinkimas

Esant tiek negausiam, tiek intensyviai kvapui ir garavimui, galite naudoti nuo 1 iki 3 galios lygio.

O laikinai formuojantis gausiam garavimui ir intensyviai kvapui (pvz., apkepinti), galite įjungti **“B”** – “Booster” galios lygį.

- Paspauskite mygtuką “–” arba “+” ir pasirinkite norimą galios lygį.

“Booster” lygio perjungimas

Jeigu įjungtas elektros energijos valdiklis (nustatyta iš anksto), ventiliatorius po 5 minučių automatiškai pradeda veikti 3 pakopos režimu.


Papildomas veikimas


- Baigę ruošti maistą, dar keletą minučių palikite įjungtą ventiliatorių.

Taip iš virtuvės oro bus pašalinti likę garai ir kvapai.

Iš gartraukio bus pašalinti visi likučiai, virtuvėje nepasklis blogas kvapas.

Ventiliatoriaus išjungimas


- Išjunkite ventiliatorių įj. / išj. mygtuku .

Užgęsta simbolis .

Kaitviečių apšvietimo įjungimas ir išjungimas

Kaitviečių apšvietimą galima įjungti arba išjungti atskirai nuo ventiliatoriaus.

- Paspauskite apšvietimo mygtuką .

Jeigu įjungtas apšvietimas, šviečia simbolis .

Elektros energijos valdiklis

Gartraukyje yra elektros energijos valdiklis. Jis skirtas taupyti energiją. Elektros energijos valdiklis automatiškai reguliuoja ventiliatoriaus galią ir išjungia apšvietimą.

- Jeigu įjungtas ventiliatoriaus “Booster” lygis, po 5 minučių automatiškai perjungiamas 3 lygis.
- 3, 2 arba 1 ventiliatoriaus lygiai po 2 valandų sumažinami vienu lygiu, tada išjungiami kas 30 minučių.
- Po 12 valandų automatiškai išjungiamas įjungtas kaitviečių apšvietimas.



Valdymas

Elektros energijos valdiklio įjungimas / išjungimas

Galite išjungti elektros energijos valdiklį. Atminkite, kad gali padidėti elektros energijos sąnaudos.

- Išjunkite ventiliatorių ir kaitviečių apšvietimą.
- Apie 10 sekundžių laikykite kartu nuspautus mygtukus “—” ir “+”, kol užsidegs indikatorius **1**.

■ Tada vieną po kito spauskite:

- apšvietimo mygtuką ,
- mygtuką “—” ir vėl
- apšvietimo mygtuką .

Jeigu įjungtas elektros energijos valdiklis, nuolat šviečia **1** ir **B** indikatoriai. Jeigu jis išjungtas, **1** ir **B** indikatoriai mirksi.

- Norėdami išjungti elektros energijos valdiklį, nuspauskite mygtuką “—”.

Mirksi **1** ir **B** indikatoriai.

- Norėdami įjungti, paspauskite “+” mygtuką.

1 ir **B** indikatoriai šviečia nuolat.


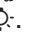
- Veiksmą patvirtinkite paspausdami jį. / išj. mygtuką .

Užgęsta visos kontrolinės lemputės.

Jei praėjus 4 minutėms po nustatymo veiksmas nebus patvirtintas, bus išsaugotas ankstesnis nustatymas.

Apsauginis išsijungimas


Jeigu išjungtas elektros energijos valdiklis, įjungtas gartraukis po 12 valandų išsijungs automatiškai (ventiliatorius ir kaitviečių apšvietimas).

- Norėdami vėl įjungti, paspauskite jį. / išj.  arba apšvietimo mygtuką .

Šis gartraukis veikia efektyviai ir taupo energiją. Toliau išvardytos priemonės padės naudotis taupiai:

- Gamindami maistą pasirinkite tinkamu virtuvės apšvietimu. Jei gartraukiui dirbant bus nepakankama oro kaita, jis dirbs neefektyviai, padidės triukšmo lygis.
- Gamindami rinkitės kaip įmanoma žemesnį kaitinimo lygį. Mažiau garų reiškia žemesnį gartraukio galingumo lygį, o kartu ir mažesnes energijos sąnaudas.
- Patikrinkite pasirinktą gartraukio galingumo lygį. Dažniausiai pakanka ir žemo. Didžiausios galios lygį naudokite tik tada, jei tai tikrai būtina.
- Intensyviai garuojant, laiku pasirinkite aukštą garų surinkimo lygį. Tai gero kai veiksmingiau, negu bandyti surinkti virtuvėje esančius kvapus ilgai laikant įjungtą gartraukį.
- Baigę gaminti nepamirškite išjungti gartraukio.
- Reguliariai valykite arba keiskite filtras. Dėl nešvarių filtrų sumažėja gartraukio efektyvumas, padidinamas gaisro pavojus ir higienos rizika.

Valymas ir priežiūra

 Prieš vykdydami remonto ir priežiūros darbus, atjunkite gartraukį nuo maitinimo tinklo (žr. skyrių “Saugos nurodymai ir įspėjimai”).


Korpusas

Bendrieji nurodymai

Naudojant netinkamas valymo priemones, galima pažeisti paviršius ir valdymo elementus.

Nenaudokite valymo priemonių, jeigu jų sudėtyje yra sodos, rūgščių, chloridų arba tirpiklių.

Nenaudokite šveitimo priemonių, tokių kaip šveitimo milteliai, pieneliai, šveitimo kempinių, pvz., puodams valyti skirtų kempinių, arba panaudotų kempinių, kuriose gali būti šveitimo priemonės likučių.

 Dėl drėgmės gali sutrikti prietaiso veikimas. Prižiūrėkite, kad į gartraukį nepatektų drėgmės.

- Visus paviršius ir valdymo elementus valykite tik lengvai sudrėkinta šluoste, naudokite lašelį indų ploviklio ir šiltą vandenį.
- Tada nusauskite paviršius minkšta šluoste.

Bendrosios nerūdijančiojo plieno paviršių valymo nuorodos

Šios nuorodos negalioja valdymo mygtukams.

Valydami nerūdijančiojo plieno paviršius, naudokite specialiai nerūdijančiajam plienui pritaikytus valiklius be šveitimo grūdelių.

Nuo greito užsiteršimo apsaugo nerūdijančiojo plieno valymo priemonė, kurios galima įsigyti “Miele” garantinio aptarnavimo skyriuje.

Bendrosios valdymo elementų nuorodos

Laiku nenuvalius nešvarumų, paviršiai gali nusidažyti arba pakisti. Iš karto nuvalykite nešvarumus.

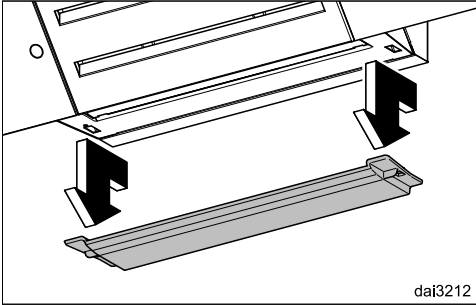
Valymui naudojant nerūdijančiajam plienui skirtus valiklius, galima pažeisti valdymo elementų paviršių. Valdymo elementų nevalykite nerūdijančiojo plieno valikliais.

Specialieji stiklinių paviršių valymo nurodymai

- Stiklinius paviršius galima valyti ir įprastais stiklo valikliais.

Surinkimo vonelės valymas

Surinkimo vonelėje po riebalų filtru surenkamas lašantis kondensacinis vanduo. Norint išvalyti, ją galima nuimti.



- Norėdami išimti surinkimo vonelę, ją šiek tiek patraukite pirmyn ir atsargiai išimkite žemyn. Išpilkite surinktą kondensacinį vandenį ir drėgna šluoste išvalykite surinkimo vonelę.

Riebalų filtras

⚠ Gaisro pavojus!
Riebalais prisotintas filtras gali užsidegti.
Reguliariai valykite riebalų filtrą.

Daugkartinio naudojimo metaliniai riebalų filtrai sulaiko kietąsias virtuvės garų daleles (pvz., riebalus, dulkes ir pan.) ir neleidžia gartraukiui užsiteršti.

Reguliariai valykite riebalų filtrą.

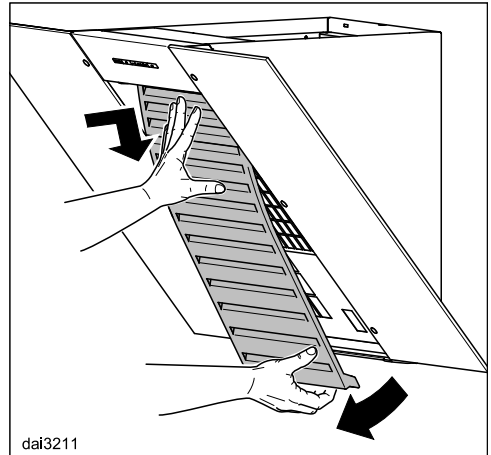
Stipriai užsiteršus riebalų filtrui, pablogėja ištraukimas, užsiteršia gartraukis ir virtuvės oras.

Valymo intervalas

Susikaupę riebalai ilgainiui sukietėja, todėl juos sunkiau išvalyti. Rekomenduojama kas 3–4 savaites valyti riebalų filtrą.

Riebalų filtro išėmimas

⚠ Išimant, filtras gali nukristi. Galite pažeisti filtrą ir kaitvietę. Riebalų filtrą tvirtai laikykite rankoje.



- Laikydami už apatinės briaunos, iš fiksiatoriaus ištraukite riebalų filtrą, pasukite šiek tiek aukštyn, viršuje paspauskite šiek tiek atgal ir tada išimkite traukdami žemyn.

Valymas ir priežiūra

Riebalų filtro valymas rankiniu būdu

- Riebalų filtrus valykite indų plovimo šepėčiu šiltame vandenyje, įpylę nestipraus indų ploviklio. Naudokite nekoncentruotas rankų plovimo priemones.

Netinkamos valymo priemonės

Reguliariai naudojant netinkamas valymo priemones galima pažeisti filtro paviršių.

Negalima naudoti šių valymo priemonių:

- kalkes šalinančių valiklių,
- šveitimo miltelių arba šveitimo pastos,
- agresyvių daigfunkčių valiklių ir riebalus šalinančių purškalių,
- orkaičių purškalių.

Riebalų filtro plovimas indaplovėje

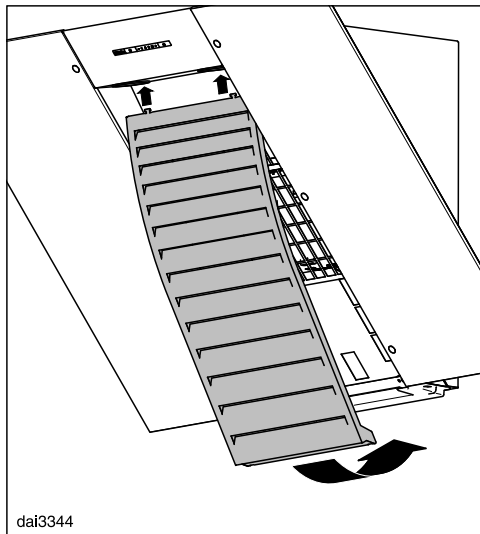
- Riebalų filtrą statykite vertikaliai arba įstrižai apatiniame krepšyje. Įsitikinkite, kad purškimo strėlė gali laisvai judėti.
- Naudokite įprastas indų plovimo priemones.
- Pasirinkite 50–65 °C plovimo temperatūros programą.

Jeigu riebalų filtrus plaunate indaplovėje, gali pasikeisti filtro vidinio paviršiaus spalva (priklauso nuo naudojamo ploviklio). Tai neturi įtakos riebalų filtro veiksmingumui.

Po valymo

- Išplautus riebalų filtrus padėkite džiūti ant sugeriamojo paviršiaus.

- Išėmus riebalų filtrą susikaupusius riebalus galima nuvalyti nuo prieinamų korpuso dalių. Taip apsisaugosite nuo gaisro pavojaus.



- Riebalų filtrą pirmiausia įstatykite viršuje į numatytas išdrožas, tada apačioje pasukite į užpakalinę pusę ir užfiksuokite.

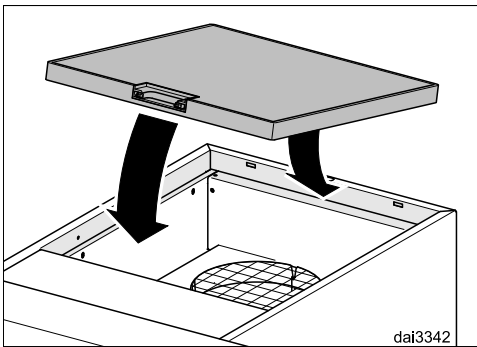
Kvapų filtras

Cirkuliuojančio oro režime kartu su riebalų filtru būtina naudoti ir kvapų filtrą. Jis surenka gaminimo metu besiformuojančius kvapus.

Šis filtras tvirtinamas viršutinėje gartraukio dalyje.

Kvapų filtro įdėjimas / keitimas

- Išimkite iš pakuotės kvapų filtrą.



- Įstatykite filtrą į laikiklį viršutinėje gartraukio dalyje.

Keitimo intervalas

- Keiskite kvapų filtrą tada, kai tinkamai nebus neutralizuojami kvapai. Tačiau jį reikėtų keisti ne rečiau kaip kas 6 mėnesius.

Kvapų filtro utilizavimas

- Panaudotą kvapų filtrą galite išmesti kartu su buitinėmis atliekomis.

Regeneruojamas kvapų filtras

Šiam gartraukiui galima įsigyti atnaujinamą kvapų filtrą. Atnaujintus orkaitėje, šiuos filtras galima naudoti keletą kartų.

- Vadovaukitės pridėta naudojimo ir montavimo instrukcija.

Kvapų filtrą galite užsisakyti “Miele” interneto parduotuvėje, “Miele” klientų aptarnavimo tarnyboje (žr. šios naudojimo instrukcijos pabaigą) arba iš savo “Miele” specializuoto prekybininko.

Modelio pavadinimą rasite skyriuje “Techniniai duomenys”.

Garantinio aptarnavimo skyrius

Sutrikus prietaiso veikimui, susisiekite

Jeigu sutrikimų nepavyksta pašalinti savarankiškai, informuokite jums prietaisą pardavusį pardavėją arba kreipkitės į "Miele" garantinio aptarnavimo skyrių.

Su "Miele" garantinio aptarnavimo skyriumi galima susisiekti adresu www.miele.lt/service.

"Miele" garantinio aptarnavimo skyriaus kontaktinė informacija nurodyta šios naudojimo instrukcijos pabaigoje.

Garantinio aptarnavimo skyriui turėsite nurodyti modelio pavadinimą ir gamyklinį numerį (Gam. / SN / Nr.). Visi šie duomenys nurodyti specifikacijų lentelėje.

Specifikacijų lentelės padėtis


Specifikacijų lentelę rasite nuėmę riebalų filtrą.

Garantija

Garantinis laikotarpis yra 2 metai.

Daugiau informacijos nurodyta pridėtoje garantinio aptarnavimo sąlygose.

Prieš montuodami

 Prieš montuodami susipažinkite su šiuo skyriuje ir su skyriuje "Saugos nurodymai ir įspėjimai" pateikta informacija.

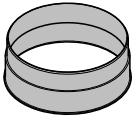
Montavimo medžiagos

Apsauginės plėvelės nuėmimas

Dėl apsaugos nuo transportavimo pažeidimų korpuso dalys padengtos apsaugine plėvele.

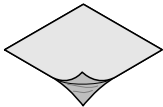
- Prieš montuodami korpuso dalis, pašalinkite apsauginę plėvelę. Ją galima nuimti be pagalbinių priemonių.

Montavimo medžiagos



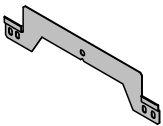
08565760

1 oro išmetimo atvamzdis
montuojamas oro ištraukimo linijoje
Ø 150 mm.



08164891

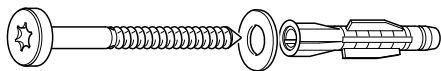
Apsauginė plėvelė
keičiant išpūtimo kryptį.



08377400

Tvirtinimo plokštė
gartraukio tvirtinimui prie sienos.

Įrengimas



5x6/00a8a50/5ch

5 varžtai 5 x 60 mm

5 kaiščiai 8 x 50 mm

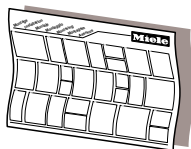
3 diskeliai 6,4 mm

skirta montuoti prie sienos.

⚠ Varžtai ir kaiščiai, skirti monoliti-
nei sienai.

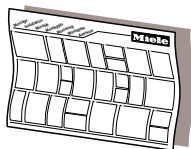
Kitos konstrukcijos sienoms naudo-
kite atitinkamas tvirtinimo priemones.

Siena turi būti pakankamos keliamo-
sios galios.



dina3mie

Montavimo planas

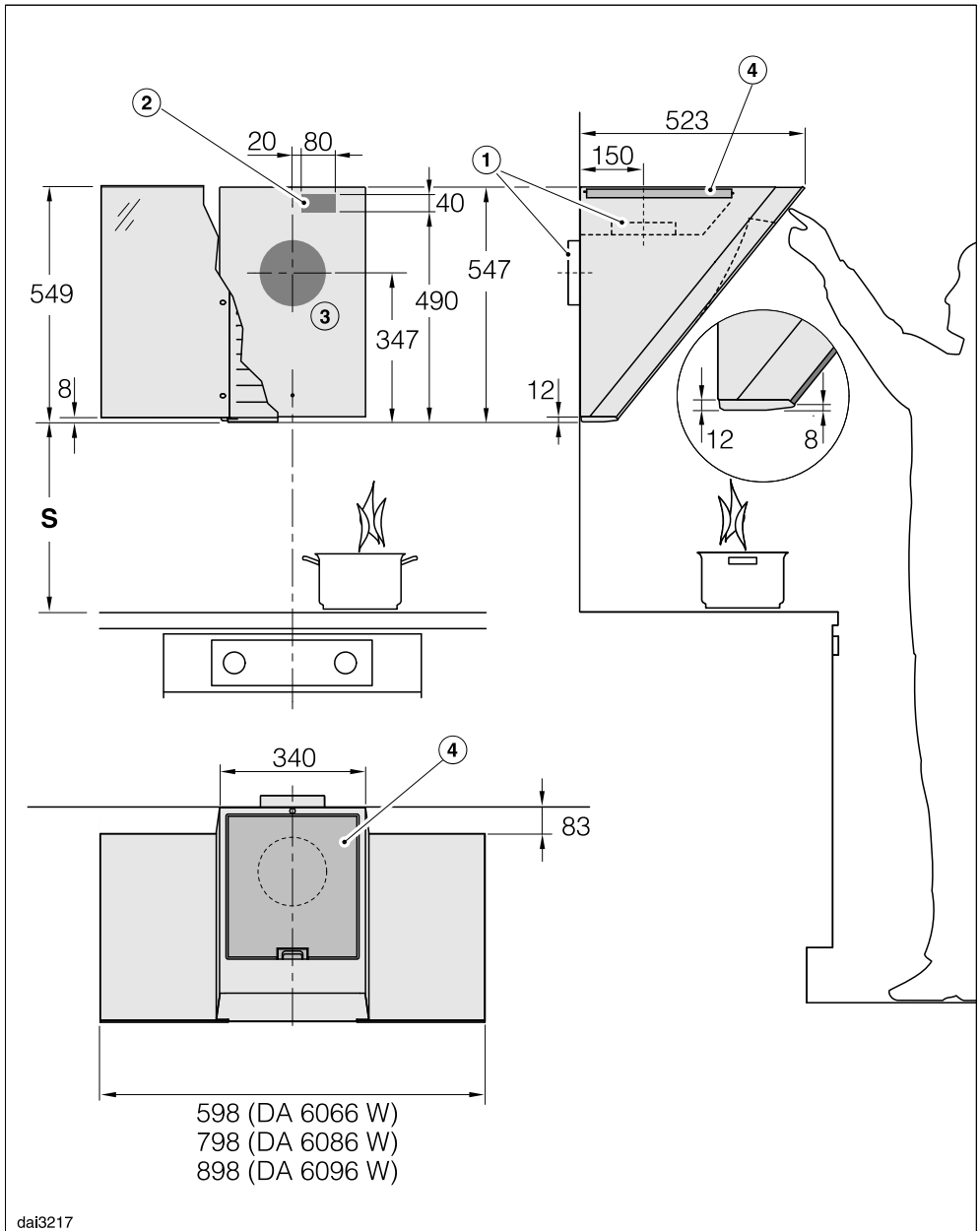


dina3mie

Montavimo planas

plane aprašyti atskiri montavimo darbų
etapai

Prietaiso matmenys



dai3217

Brėžinys pateiktas ne pagal mastelį

Įrengimas

- ① Oro ištraukimas gali būti nukreiptas į viršų arba atgal.
- ② Anga, kai tinklo jungtis yra ne tinklo kištukas, o fiksuotoji jungtis.
- ③ Oro išleidimo anga \varnothing 200 mm, kad ortakį sienoje būtų galima judinti.
- ④ Oro išleidimo angos cirkuliacijos režime. Atstumas iki lubų arba virš prietaiso esančių baldų turėtų būti bent 300 mm.

Oro išleidimo jungtis \varnothing 150 mm, su 125 mm redukcine sklende \varnothing .

Jeigu naudojate DADC 6000 dūmtraukį, kištukinio lizdo ir ištraukiamojo oro angos zonai naudokite atitinkamų matmenų eskizą.

Atstumas tarp kaitvietės ir gartraukio (S)

Rinkdamiesi atstumą tarp viryklės ir apatinės gartraukio briaunos, laikykitės viryklės gamintojo nurodymų.

Jeigu nenurodyti didesni atstumai, būtina laikytis mažiausio saugaus atstumo.

Taip pat atsižvelkite į kitus nurodymus, pateikiamus skyriuje "Saugos nurodymai ir įspėjimai".

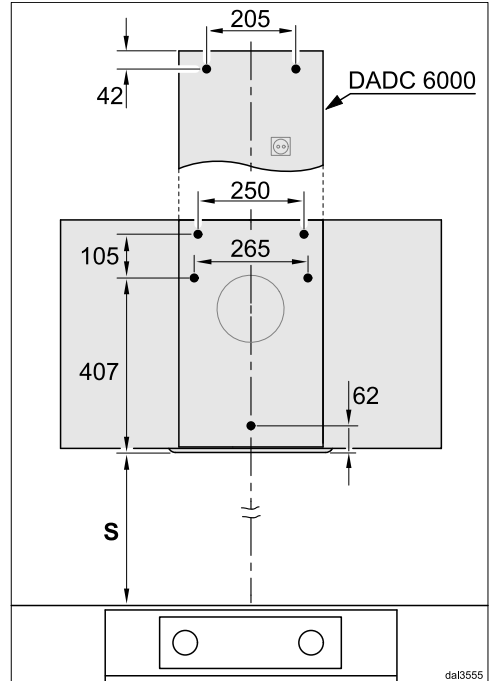
Viryklė	Mažiausias S atstumas
Elektrinė kaitvietė	450 mm
Elektrinis keptuvas, gruzdintuvė (elektrinė)	650 mm
Daugiavietė dujinė kaitvietė $\leq 12,6$ kW bendroji galia, nei vienas degiklių $> 4,5$ kW	650 mm
Daugiavietė dujinė kaitvietė $> 12,6$ kW ir $\leq 21,6$ kW bendroji galia, nei vienas degiklių $> 4,8$ kW	760 mm
Daugiavietė dujinė kaitvietė $> 21,6$ kW bendroji galia, arba vienas iš degiklių $> 4,8$ kW	negalima
Vienvietė dujinė kaitvietė ≤ 6 kW galia	650 mm
Vienvietė dujinė kaitvietė > 6 kW ir $\leq 8,1$ kW galia	760 mm
Vienvietė dujinė kaitvietė $> 8,1$ kW galia	negalima

Montavimo rekomendacijos

- Rinkdamiesi montavimo aukštį atsižvelkite į naudotojo ūgį. Turi būti sudarytos sąlygos patogiai dirbti prie kaitvietės ir optimaliai valdyti gartraukį.
- Atminkite: kuo didesnis atstumas iki kaitvietės, tuo blogiau surenkami ruošiant maistą susidarantys garai.
- Kad būtų kuo geriau surenkami maisto ruošimo metu susidarę garai, gartraukį būtina įrengti viduryje, tiesiai virš kaitviečių, bet ne šone.
- Jei įmanoma, kaitvietė turėtų būti siauresnė nei gartraukis arba bent jau tokio pat dydžio. Didžiausias turėtų būti tokio pačio pločio kaip ir kaitvietė.
- Montavimo vieta turi būti prieinama be jokių trukdžių. Net ir neplanuotu techninės priežiūros atveju gartraukis turi būti prieinamas ir išmontuojamas. Atkreipkite į tai dėmesį, pavyzdžiui, netoli gartraukio statydami spintas, lentynas, lubas arba dekoracinius elementus.

Gręžimo pavyzdys tvirtinant prie sienos

- Gręždami angas, vadovaukitės pridėtu montavimo planu.



- Jeigu ruošama galinė siena, kurioje jau išgręžtos tvirtinimo kiaurymės, čia nurodyti atstumai tarp kiaurymių (varžtai \varnothing 5 mm).

Įrengimas

Ištraukiamojo oro linija

⚠️ Kai vienu metu naudojami gartraukis ir ugnivietė, kuriai reikalingas patalpos oras, gali kilti apsinuodijimo pavojus!

Taip pat būtinai atsižvelkite į kitus nurodymus, pateikiamus skyriuje “Saugos nurodymai ir įspėjimai”.

Jeigu kiltų abejonių, nepavojingą naudojimą privalo patvirtinti atsakingas apskrities kaminkrėtys.

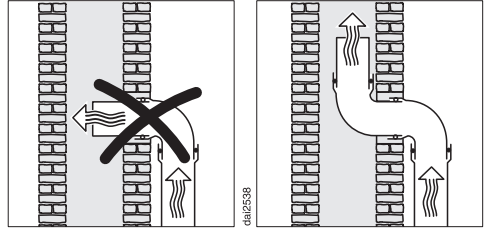
Oro ištraukimo linijai naudokite tik lygius, iš nedegių medžiagų pagamintus vamzdžius arba lanksčius ventiliacinius ortakius.

Kad būtų pasiektas didžiausias galimas oro debitas ir mažas srauto keliamas triukšmas, būtina atsižvelgti į šiuos dalykus:

- Oro ištraukimo linijos skerspjūvis negali būti mažesnis už atvamzdžio skerspjūvį (žr. skyrių “Prietaiso matmenys”). Tai ypač svarbu, jeigu naudojami plokštieji kanalai.
- Oro ištraukimo linija turi būti kiek įmanoma trumpesnė ir tiesesnė.
- Naudokite tik didelio spindulio alkūnes.
- Oro ištraukimo linija negali būti sulenkta arba suspausta.
- Visos jungtys turi būti tvirtos ir sandarios.
- Jeigu oro ištraukimo linija yra su sklende, kiekvieną kartą įjungę gartraukį turėsite atidaryti sklendę.

Bet koks oro srauto apribojimas sumažina oro debitą ir padidina triukšmą.

Oro ištraukimo linija



Jeigu oras ištraukiamas per oro ištraukimo liniją, įleidimo atvamzdį būtina nukreipti srauto kryptimi.

Jeigu tą pačią oro ištraukimo liniją naudoja keli vėdinimo įrenginiai, oro ištraukimo linijos skerspjūvis turi būti atitinkamo dydžio.

Atgalinė sklendė

- Oro ištraukimo sistemoje naudokite atgalinę sklendę.

Atgalinė sklendė apsaugo, kad tarp patalpos ir lauko nevyktų jokia oro cirkuliacija, kai gartraukis yra išjungtas.

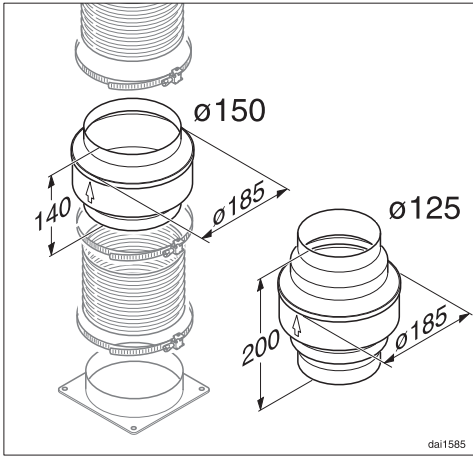
Jeigu ištrauktas oras yra išleidžiamas į lauką, rekomenduojama įrengti “Miele” sieninę dėžutę arba stogo įvadą (papildomas priedas). Jie yra su integruota atgaline sklende.

Tuo atveju, jeigu Jūsų oro ištraukimo sistemoje nėra įrengtos atgalinės sklendės, sklendė pristatoma kartu su prietaisu.

Kondensatas

Jeigu oro ištraukimo linija montuojama, pvz., per nešildomas patalpas arba palėpę, dėl temperatūrų skirtumo linijoje gali pradėti kauptis kondensatas. Kad išvengtumėte temperatūrų skirtumų, oro ištraukimo liniją apšiltinkite.

Jeigu oro ištraukimo linija tiesiama vertikaliai, būtina palikti min. 1 cm nuolydį. Dėl nuolydžio kondensatas negalės tekėti į gartraukį.



Kartu su oro ištraukimo linijos apšiltinimu rekomenduojame įrengti kondensato užtvarą, kurioje kondensatas būtų surinkamas ir išgarinamas.

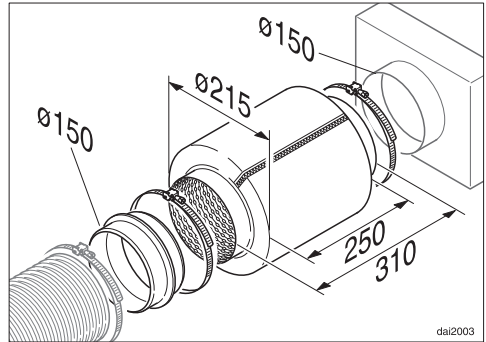
Oro ištraukimo linijos 125 mm arba 150 mm kondensato užtvarą galima įsigyti kaip papildomą priedą.

Kondensato užtvara turi būti montuojama vertikaliai ir kuo arčiau virš gartraukio oro išmetimo atvamzdžio. Rodyklė ant korpuso nurodo oro ištraukimo kryptį.

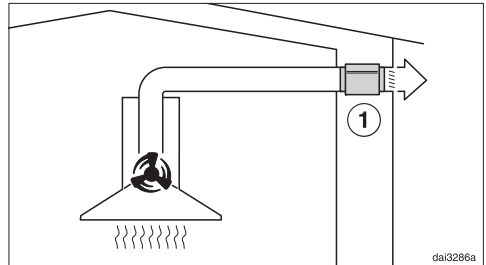
Kondensacinio vandens užrakto naudojimas galimas tik tuomet, jeigu ištraukiamasis oras iš gartraukio nukreipiamas į viršų.

“Miele” neatsako už veikimo sutrikimus arba žalą, atsiradusią dėl netinkamai įrengtos oro ištraukimo linijos.

Garso slopintuvas



Papildomam garso slopinimui oro ištraukimo linijoje galima įmontuoti garso slopintuvą (papildomas priedas).



Ištraukiamojo oro režime garso slopintuvus ne tik sumažina ventiliatoriaus į išorę sklaidžiamą garsą, bet ir iš lauko per oro ištraukimo liniją į virtuvę patenkančius garsus (pvz., gatvės triukšmą). Garso slopintuvus turi būti montuojamas kuo arčiau oro išleidimo angos ①.

Jungtis prie elektros tinklo

Prieš jungdami prietaisą prie maitinimo tinklo, susipažinkite su skyriuje “Saugos nurodymai ir įspėjimai” pateikta informacija.

Prietaiso specifikacijų lentelėje nurodyti jungimo duomenys (dažnis, saugikliai) turi sutapti su elektros tinklo duomenimis. Specifikacijų lentelės vieta nurodyta skyriuje “Klientų aptarnavimo skyrius”.

Gartraukis turi maitinimo laidą ir apsauginį kontaktinį kištuką.

Prietaisas jungiamas per kištukinį lizdą. Po montavimo kištukinis lizdas turi būti lengvai prieinamas. Jeigu neįmanoma to užtikrinti arba yra numatyta fiksuotoji jungtis, kiekvienas namų elektros instaliacijos polius turi turėti skiriamąjį įtaisą, kuris atitinka III apsaugos nuo viršįtampių kategoriją.

Padidinamas prietaiso saugumas, jeigu prietaisas jungiamas su liekamosios srovės apsauginiu išjungikliu.

Elektros instaliacijos darbus leidžiama atlikti tik kvalifikuotam elektrikui.

Prietaisą būtina įžeminti.

Techniniai duomenys

Ventiliatoriaus variklis*	200 W
Kaitviečių apšvietimas	2 x 4,5 W
Bendra prijungta apkrova*	209 W
Tinklo įtampa	AC 230 V
Saugikliai	10 A
Maitinimo kabelio ilgis	1,5 m
Svoris	
DA 6066 W	17 kg
DA 6086 W	19 kg
DA 6096 W	20 kg
DA 6096 W EXT	17 kg

* Serija ...EXT: prijungta apkrova ir oro ištraukimo debitas priklauso nuo prijungto išorinio ventiliatoriaus.

Elektros kabelio ilgis iki išorinio ventiliatoriaus: 1,9 m

Papildomai įsigijami priedai cirkuliuojančio oro režimui

Kvapų filtras DKF 25-1 arba DKF 25-R (atnaujinamas).

Techniniai duomenys

Buitinių gartraukių duomenų lapas

pagal nurodytus potvarkius (ES) Nr. 65/2014 ir (ES) Nr. 66/2014

MIELE	
Tiekiamo modelio identifikavimo ženklas	DA 6066 W
Metinis suvartojamas energijos kiekis (AEC_{hood})	70,4 kWh per metus
Energijos vartojimo efektyvumo klasė	B
Energijos vartojimo efektyvumo indeksas (EEI_{hood})	68,5
Srauto dinaminis efektyvumas (FDE_{hood})	23,2
Srauto dinaminio efektyvumo klasė	
Nuo A (didžiausias efektyvumas) iki G (mažiausias efektyvumas)	B
Apšvietimo efektyvumas (LE_{hood})	44,4 lx/W
Apšvietimo efektyvumo klasė	
Nuo A (didžiausias efektyvumas) iki G (mažiausias efektyvumas)	A
Riebalų filtravimo našumas	92,4%
Riebalų filtravimo našumo klasė	
Nuo A (didžiausias efektyvumas) iki G (mažiausias efektyvumas)	B
Išmatuotasis optimalaus našumo taško oro srautas	357,7 m ³ /h
Oro srautas (mažiausias greitis)	200 m ³ /h
Oro srautas (didžiausias greitis)	400 m ³ /h
Oro srautas (intensyvioji arba spartinančioji veikseną)	650 m ³ /h
Oro srautas (Q_{max})	650 m ³ /h
Išmatuotasis optimalaus našumo taško oro slėgis	350 Pa
A įvertintas akustinio triukšmo lygis (mažiausias greitis)	40 dB
A įvertintas akustinio triukšmo lygis (didžiausias greitis)	54 dB
A įvertintas akustinio triukšmo lygis (intensyvioji arba sparčioji veikseną)	66 dB
Išmatuotoji optimalaus našumo taško vartojamoji elektrinė galia	150,0 W
Vartojamoji galia išjungties režimu (P_o)	W
Vartojamoji galia budėjimo režimu (P_s)	0,20 W
Vardinė apšvietimo sistemos galia	9,0 W
Apšvietimo sistemos užtikrinama vidutinė virimo paviršiaus apšvietė	400 lx
Laiko didėjimo daugiklis	1,2

Buitinių gartraukių duomenų lapas

pagal nurodytus potvarkius (ES) Nr. 65/2014 ir (ES) Nr. 66/2014

MIELE	
Tiekiamo modelio identifikavimo ženklas	DA 6086 W
Metinis suvartojamas energijos kiekis (AEC_{hood})	70,4 kWh per metus
Energijos vartojimo efektyvumo klasė	B
Energijos vartojimo efektyvumo indeksas (EEI_{hood})	68,5
Srauto dinaminis efektyvumas (FDE_{hood})	23,2
Srauto dinaminio efektyvumo klasė	
Nuo A (didžiausias efektyvumas) iki G (mažiausias efektyvumas)	B
Apšvietimo efektyvumas (LE_{hood})	44,4 lx/W
Apšvietimo efektyvumo klasė	
Nuo A (didžiausias efektyvumas) iki G (mažiausias efektyvumas)	A
Riebalų filtravimo našumas	92,4%
Riebalų filtravimo našumo klasė	
Nuo A (didžiausias efektyvumas) iki G (mažiausias efektyvumas)	B
Išmatuotasis optimalaus našumo taško oro srautas	357,7 m ³ /h
Oro srautas (mažiausias greitis)	200 m ³ /h
Oro srautas (didžiausias greitis)	400 m ³ /h
Oro srautas (intensyvioji arba spartinančioji veikseną)	650 m ³ /h
Oro srautas (Q_{max})	650 m ³ /h
Išmatuotasis optimalaus našumo taško oro slėgis	350 Pa
A įvertintas akustinio triukšmo lygis (mažiausias greitis)	40 dB
A įvertintas akustinio triukšmo lygis (didžiausias greitis)	54 dB
A įvertintas akustinio triukšmo lygis (intensyvioji arba sparčioji veikseną)	66 dB
Išmatuotoji optimalaus našumo taško vartojamoji elektrinė galia	150,0 W
Vartojamoji galia išjungties režimu (P_o)	W
Vartojamoji galia budėjimo režimu (P_s)	0,20 W
Vardinė apšvietimo sistemos galia	9,0 W
Apšvietimo sistemos užtikrinama vidutinė virimo paviršiaus apšvietė	400 lx
Laiko didėjimo daugiklis	1,2

Techniniai duomenys

Buitinių gartraukių duomenų lapas

pagal nurodytus potvarkius (ES) Nr. 65/2014 ir (ES) Nr. 66/2014

MIELE	
Tiekiamo modelio identifikavimo ženklas	DA 6096 W
Metinis suvartojamas energijos kiekis (AEC_{hood})	70,4 kWh per metus
Energijos vartojimo efektyvumo klasė	B
Energijos vartojimo efektyvumo indeksas (EEI_{hood})	68,5
Srauto dinaminis efektyvumas (FDE_{hood})	23,2
Srauto dinaminio efektyvumo klasė	
Nuo A (didžiausias efektyvumas) iki G (mažiausias efektyvumas)	B
Apšvietimo efektyvumas (LE_{hood})	42,2 lx/W
Apšvietimo efektyvumo klasė	
Nuo A (didžiausias efektyvumas) iki G (mažiausias efektyvumas)	A
Riebalų filtravimo našumas	92,4%
Riebalų filtravimo našumo klasė	
Nuo A (didžiausias efektyvumas) iki G (mažiausias efektyvumas)	B
Išmatuotasis optimalaus našumo taško oro srautas	357,7 m ³ /h
Oro srautas (mažiausias greitis)	200 m ³ /h
Oro srautas (didžiausias greitis)	400 m ³ /h
Oro srautas (intensyvioji arba spartinančioji veikseną)	650 m ³ /h
Oro srautas (Q_{max})	650 m ³ /h
Išmatuotasis optimalaus našumo taško oro slėgis	350 Pa
A įvertintas akustinio triukšmo lygis (mažiausias greitis)	40 dB
A įvertintas akustinio triukšmo lygis (didžiausias greitis)	54 dB
A įvertintas akustinio triukšmo lygis (intensyvioji arba sparčioji veikseną)	66 dB
Išmatuotoji optimalaus našumo taško vartojamoji elektrinė galia	150,0 W
Vartojamoji galia išjungties režimu (P_o)	W
Vartojamoji galia budėjimo režimu (P_s)	0,20 W
Vardinė apšvietimo sistemos galia	9,0 W
Apšvietimo sistemos užtikrinama vidutinė virimo paviršiaus apšvietė	380 lx
Laiko didėjimo daugiklis	1,2

“Miele” Lietuva pirkėjui suteikia – papildomai prie pardavėjo pagal įstatymus suteikiamos garantijos ir jos neapribojant – teisę į garantiją naujiems prietaisams pagal toliau pateiktus garantinius įsipareigojimus:

I Garantijos trukmė ir pradžia

1. Garantija suteikiama šiam laikotarpiui:
 - a) 24 mėnesiai buitiniams prietaisams, naudojamiems pagal paskirtį;
 - b) 12 mėnesių profesionaliems prietaisams, naudojamiems pagal paskirtį.
2. Garantijos galiojimo terminas pradedamas skaičiuoti nuo datos, nurodytos ant prietaiso pirkimo sąskaitos.

Dėl suteiktų garantinių paslaugų ir pristatytų atsarginių dalių garantijos galiojimo terminas nepratęsiamas.

II Garantijos suteikimo sąlygos

1. Prietaisas buvo įsigytas specializuotoje parduotuvėje arba tiesiogiai iš “Miele” ES šalyje, Šveicarijoje arba Norvegijoje ir ten buvo naudojamas.
2. Klientų aptarnavimo tarnybos technikai pareikalavus, pateikiamas garantijos patvirtinimas (pirkimo sąskaita arba užpildyta garantijos kortelė).

III Garantijos turinys ir suteikiamos paslaugos

1. Prietaiso trūkumai pašalinami per numatytą terminą jį pataisant arba pakeičiant atitinkamą dalį. Susijusias išlaidas, pavyzdžiui, už transportavimą, naudojimąsi keliais, darbą ir atsargines dalis, padengia “Miele” Lietuva. Pakeistos dalys arba prietaisai tampa “Miele” Lietuva nuosavybe.
2. Remiantis šia garantija, bendrovei “Miele” Lietuva negalima pateikti pretenzijų dėl žalos atlyginimo, nebent “Miele” Lietuva paskirtos ir įgaliotos klientų aptarnavimo tarnybos darbuotojai žalos padarė tyčia arba dėl šiurkštaus aplaidumo.
3. Neteikiamos eksploatacinių medžiagų ir priedų pristatymo paslaugos.

IV Garantijos suteikimo apribojimai

Garantija netaikoma trūkumams arba triktims, kurių priežastys yra šios:

1. Netinkamas pastatymas arba įrengimas, pvz., galiojančių saugos potvarkių arba raštiškų naudojimo, įrengimo ir montavimo instrukcijų nepaisymas.
2. Naudojimas ne pagal paskirtį, netinkamas valdymas arba netinkamų medžiagų naudojimas, pvz., netinkamų skalbimo priemonių, ploviklių arba chemikalų naudojimas.
3. Kitoje ES šalyje, Šveicarijoje arba Norvegijoje įsigytas prietaisas dėl ypatingų techninių specifikacijų negali būti naudojamas arba naudojamas taikant tam tikrus apribojimus.
4. Išoriniai veiksniai, pvz., transportuojant padaryta žala, pažeidimas dėl smūgio arba sutrenkimo, žala dėl nepalankių oro sąlygų arba kitų gamtos veiksnių.
5. Remonto darbai ir pakeitimai, kuriuos atliko “Miele” nemokyti ir neįgalioti klientų aptarnavimo tarnybos darbuotojai.
6. Ne “Miele” originalių atsarginių dalių ir ne “Miele” patvirtintų priedų naudojimas.
7. Sudužęs stiklas ir perdegusios kaitinamosios lemputės.
8. Elektros srovės ir įtampos svyravimai, kai nepasiekiamos arba viršijamos gamintojo nurodytos paklaidos ribos.
9. Neatliekami naudojimo instrukcijoje nurodyti priežiūros ir valymo darbai.

V Duomenų apsauga

Asmeniniai duomenys naudojami tik vykdant užsakymą ir suteikiant garantiją, jei prireiks, atsižvelgiant į pagrindines duomenų apsaugos sąlygas.



Vokietija - Miele & Cie. KG, Carl-Miele-Straße 29, 33332 Gütersloh

DA 6066 W,
DA 6086 W,
DA 6096 W,
DA 6096 W EXT