


Instrucciones de funcionamiento Lavavajillas





Para prevenir accidentes y daños al aparato, lea estas instrucciones antes de su instalación o uso.

INSTRUCCIONES IMPORTANTES DE SEGURIDAD	7
Guía del aparato	19
Descripción general de la máquina	19
Panel de control	20
Funciones de pantalla	21
Medidas para la protección del medio ambiente	22
Antes del primer uso	23
Cómo abrir la puerta	23
Ayuda para apertura de puerta	24
Cómo cerrar la puerta	24
Miele@home (dependiendo del modelo)	25
Configuración básica.....	26
Configuración del idioma	26
Configuración de Miele@home (dependiendo del modelo)	26
Configuración de la hora	27
Ajustar la dureza del agua.....	27
Activación de AutoDos.....	28
Sal de reactivación	29
Cómo llenar el depósito de sal.....	30
Cómo llenar la sal.....	31
Abrillantador	32
Cómo agregar abrillantador	33
Cómo llenar el depósito del abrillantador	33
Ajustes.....	34
Cómo abrir el menú de ajustes	34
Cómo cambiar ajustes	34
Cómo cerrar el menú de ajustes	34
Idioma 	35
Indicación horaria	35
Dureza del agua	36
AutoDos (AutoDos).....	36
Abrillantador	37
Miele@home (dependiendo del modelo)	37
Control a distancia (dependiendo del modelo)	40
RemoteUpdate (dependiendo del modelo)	41
SmartStart (dependiendo del modelo)	42
EcoStart.....	42
Luminosidad del display.....	44
Volumen.....	45
Indic. cantidades	45

Índice

AutoOpen	45
Extra limpio.....	46
Extra seco.....	46
2° aclarado intermedio	46
Knock2open	46
BrilliantLight.....	47
Ciclo de higiene.....	47
Versión software.....	47
Distribuidor.....	47
Ajustes de fábrica.....	47
Derechos de autor y licencias del módulo de comunicación.....	48
Medidas para la protección del medio ambiente	49
Ahorrar energía al usar el lavavajillas	49
Cómo cargar el lavavajillas	50
Información general.....	50
Ejemplos de carga.....	52
Canastilla superior.....	54
Cómo ajustar la canastilla superior	57
Canastilla inferior.....	58
Filtros.....	61
Bandeja para cubiertos	62
Cómo cargar la Bandeja portacubiertos MultiFlex 3D	62
Detergentes	63
Ingredientes activos	63
Cómo dosificar detergente.....	64
Dosificación automática/AutoDos.....	65
Activación de AutoDos.....	65
Cómo insertar un PowerDisk.....	66
Dosificación manual de detergente.....	68
Cómo dosificar detergente.....	68
Cómo añadir detergente	68
Funcionamiento	70
Encender el lavavajillas	70
Selección de programas	70
Pantalla de la duración del programa.....	71
Iniciar un programa	71
Fin del programa	72
Administración de energía.....	72
Cómo apagar el lavavajillas.....	73
Cómo descargar el lavavajillas.....	73

Interrupción de un programa.....	74
Cómo cancelar o modificar un programa.....	74
Opciones	75
⌚ Cronómetro	75
Cómo activar el inicio remoto (dependiendo del modelo).....	79
Generalidades de los programas	80
Opciones de programa	84
Cómo seleccionar opciones de programa	84
 IntenseZone.....	84
 Exprés.....	84
Limpieza y cuidado	85
Limpieza del gabinete de lavado.....	85
Limpieza de la puerta y del burlete para puertas	86
Cómo limpiar el panel de control	87
Limpieza del panel reflector	87
Cómo limpiar la parte frontal de la máquina	87
Cómo limpiar el conjunto AutoDos	88
Cómo limpiar los brazos aspersores.....	90
Revisar los filtros en el gabinete de lavado.....	93
Cómo limpiar los filtros.....	93
Cómo limpiar la bomba de desagüe	95
Preguntas frecuentes	97
Fallas técnicas	97
Mensajes de falla.....	99
Desbloqueo de la puerta	100
Falla en la entrada de agua	101
Falla del desagüe de agua.....	103
Falla en el AutoDos (dosificación automática).....	104
Falla de brazo aspersor	106
Problemas generales del lavavajillas	107
Ruidos	109
Malos resultados de limpieza.....	110
Servicio de Atención al Cliente	114
Contacto en caso de falla	114
Garantía.....	115
Accesorios opcionales	116

Índice

Instalación	118
Entrada de agua	118
Desagüe de agua	120
Conexión eléctrica.....	122
Prueba de emisión de sonido	125

INSTRUCCIONES IMPORTANTES DE SEGURIDAD

Este lavavajillas cumple con todos los requisitos de seguridad nacionales y locales actuales. Sin embargo, el uso inapropiado puede causar lesiones personales y daños materiales.

Siga la hoja de instalación y lea detenidamente las instrucciones de instalación antes de configurar el lavavajillas y usarlo la primera vez. Ambas incluyen información importante sobre la instalación, la seguridad, el uso y el mantenimiento de la máquina. Esto previene tanto lesiones personales como daños en el lavavajillas.


Miele le recomienda expresa y encarecidamente que lea y siga las instrucciones de la sección sobre la instalación del lavavajillas, así como las INSTRUCCIONES IMPORTANTES DE SEGURIDAD.

Miele no se hará responsable por lesiones o daños causados por el incumplimiento de estas instrucciones.

Conserve la hoja de instalación y las instrucciones de funcionamiento en un lugar seguro y páselas a cualquier futuro propietario.

INSTRUCCIONES IMPORTANTES DE SEGURIDAD

Aplicación adecuada

- ▶ Este lavavajillas está diseñado para su uso en el hogar y en entornos similares, por ejemplo, en tiendas, oficinas y espacios de trabajo similares, en fincas,  por huéspedes en hoteles, moteles, bed and breakfast y otros entornos domésticos típicos.
- ▶ El lavavajillas no es apto para uso en exteriores.
- ▶ Este lavavajillas está diseñado para su uso a altitudes de hasta 1300 ft (4000 m) sobre el nivel del mar.
- ▶ Este lavavajillas solo se debe usar para limpiar platos y cubiertos domésticos. No se permite ningún otro tipo de uso.
- ▶ Este aparato no está diseñado para ser utilizado por personas (incluidos niños) con capacidades físicas, sensoriales o mentales reducidas o falta de experiencia y conocimiento.

INSTRUCCIONES IMPORTANTES DE SEGURIDAD

Seguridad con los niños

- ▶ Los niños deben mantenerse alejados del lavavajillas a menos que sean supervisados constantemente.
- ▶ Los niños no deben limpiar ni realizar tareas de mantenimiento al lavavajillas.
- ▶ Se debe supervisar a los niños que se encuentren cerca del lavavajillas. No permita nunca que los niños jueguen con el lavavajillas. Existe el peligro que los niños se encierren en el lavavajillas.
- ▶ Si el mecanismo de apertura automática de la puerta está activo (dependiendo del modelo), mantenga a los niños pequeños alejados del área donde se abre la puerta.
- ▶ Peligro de asfixia. Mientras juegan, los niños pueden enredarse en el material de empaque (como la envoltura de plástico) o colocarlo sobre la cabeza con el riesgo de asfixiarse. Mantenga el material de empaque alejado de los niños.
- ▶ Mantenga a los niños alejados de detergentes. Los detergentes pueden ocasionar quemaduras graves en la piel y daños oculares graves. Pueden ocasionar quemaduras en la boca y la garganta o impedir la respiración. Por lo tanto, es importante mantener a los niños alejados del lavavajillas cuando la puerta está abierta. Todavía podría haber residuos de detergentes en la máquina. Consulte a un médico inmediatamente si un niño traga o inhala cualquier detergente.

INSTRUCCIONES IMPORTANTES DE SEGURIDAD

Seguridad técnica

- ▶ La instalación, el mantenimiento y las reparaciones no autorizadas pueden causar un peligro considerable para el usuario. La instalación, el mantenimiento y las reparaciones solo deberían ser realizadas por un técnico autorizado por Miele.
- ▶ El daño al lavavajillas puede comprometer su seguridad. Antes de usar el lavavajillas y en especial después del transporte, revise si hay cualquier daño visible. Nunca utilice un lavavajillas dañado.
- ▶ La seguridad eléctrica del lavavajillas solo puede garantizarse si está conectado a tierra correctamente. Es muy importante cumplir con este requerimiento de seguridad básico. Ante cualquier duda, un técnico de servicio calificado debería revisar la instalación eléctrica. Miele no será responsable por las consecuencias de un sistema de conexión a tierra inadecuado o no existente (por ejemplo, choque eléctrico).
- ▶ Es posible el funcionamiento temporal o permanente en un sistema de suministro de energía autosuficiente o no sincronizado con la red (como redes autónomas, sistemas de respaldo). Un requisito previo para el funcionamiento es que el sistema de suministro de energía cumpla con las especificaciones de las normas oficiales. Las medidas de protección previstas en la instalación doméstica y en este producto de Miele deberán quedar también garantizadas en su función y funcionamiento tanto en funcionamiento aislado como en funcionamiento no sincronizado con la red, o bien ser sustituidas por medidas equivalentes en la instalación.
- ▶ Si el lavavajillas está conectado a la red eléctrica mediante un enchufe de tres polos con un contacto de puesta a tierra, se debe acceder fácilmente a la toma de corriente una vez que se ha instalado el lavavajillas de modo que pueda ser desconectado de la red eléctrica en cualquier momento.

INSTRUCCIONES IMPORTANTES DE SEGURIDAD

- ▶ No debe haber tomas de corriente detrás del lavavajillas porque el nicho de instalación puede ser demasiado pequeño. Peligro de sobrecalentamiento y riesgo de incendio si se empuja el lavavajillas contra un enchufe.
- ▶ No se debe instalar el lavavajillas debajo de una parrilla. Las altas temperaturas que las parrillas radian podrían dañar el lavavajillas que se encuentre abajo. Por la misma razón, no se debe instalar el lavavajillas cerca de fuegos abiertos u otros electrodomésticos que disipen calor, tales como calentadores, etc., y que normalmente no se encuentran en una cocina.
- ▶ Asegúrese que los datos de conexión en la placa de información del lavavajillas (valor del fusible, frecuencia y voltaje) coincidan con los de la red eléctrica. Estos datos deben corresponder para evitar el riesgo de daños al lavavajillas. Compárelos antes de conectar el aparato a la red eléctrica. Si tiene alguna duda, consulte a un técnico de servicio calificado.
- ▶ No conecte el lavavajillas a la red eléctrica hasta que esté instalado por completo y se hayan hecho los ajustes a los resortes de la puerta.
- ▶ El lavavajillas solo puede ser usado si el mecanismo de apertura de la puerta funciona correctamente. De lo contrario, podría haber un riesgo de peligro cuando el mecanismo de apertura automática de la puerta (dependiendo del modelo) esté activo. Para verificar que el mecanismo de apertura de la puerta funciona correctamente:
 - Los resortes de la puerta deben estar ajustados de manera uniforme en ambos lados. Están correctamente ajustados cuando la puerta se mantiene inmóvil si se deja medio abierta (ángulo de apertura aprox. de 45°). También es importante que la puerta no se abra totalmente sin control.
 - Los pasadores de bloqueo de la puerta se retraen automáticamente cuando la puerta se abre al final de la fase de secado.

INSTRUCCIONES IMPORTANTES DE SEGURIDAD

▶ Las barras de potencia y los cables de extensión no garantizan la seguridad requerida del aparato (riesgo de incendio). No conecte el lavavajillas a la red eléctrica con una barra de potencia o un cable de extensión.

▶ El lavavajillas no se debe usar en una ubicación no estacionaria (p. ej., en un barco).

▶ No instale el lavavajillas en una habitación donde exista riesgo de congelación. Las mangueras congeladas corren el riesgo de explotar o desgarrarse. La fiabilidad de la unidad de control electrónica puede dañarse a temperaturas bajo cero.

▶ Para evitar cualquier daño al lavavajillas, este solo debe operarse cuando esté conectado a un sistema de plomería completamente ventilado.

▶ El sistema impermeable incorporado ofrece una protección confiable contra daños causados por agua si se cumplen las siguientes condiciones:

- La instalación se realizó correctamente.
- El lavavajillas recibe correcto mantenimiento y las piezas se reemplazan en caso de daños visibles.
- El grifo de suministro de agua se cierra durante las ausencias prolongadas de la casa (por ejemplo, durante las vacaciones).

El sistema resistente al agua funcionará incluso cuando el lavavajillas esté apagado. Sin embargo, el lavavajillas debe permanecer conectado al suministro eléctrico.

▶ La presión de conexión del agua debe ser entre 7,25 y 145 psi (50 y 1000 kPa).

▶ Un lavavajillas dañado puede ser peligroso. Si se daña el lavavajillas, desconéctelo de inmediato de la red eléctrica y póngase en contacto con su distribuidor Miele o el Servicio de Atención al Cliente de Miele.

INSTRUCCIONES IMPORTANTES DE SEGURIDAD

- ▶ La garantía del fabricante se puede anular si el aparato no es reparado conforme a los estándares de servicio autorizado Miele.
- ▶ Recomendamos sustituir componentes defectuosos por partes originales. Si se instalan partes originales Miele correctamente, Miele asegura el cumplimiento total con los requisitos de seguridad y la garantía se mantiene vigente.
- ▶ Durante la instalación, el mantenimiento y la reparación, el lavavajillas debe estar desconectado de la red eléctrica (apagarlo y retirar el enchufe de la toma).
- ▶ En el caso de que el cable de conexión a la red esté dañado, se deberá sustituir solo por un cable eléctrico específico del mismo tipo (disponible a través del Servicio de Atención al Cliente de Miele). Por razones de seguridad, este debe ser instalado únicamente por el Servicio de Atención al Cliente de Miele o por un técnico de servicio autorizado por Miele.
- ▶ No coloque el lavavajillas sobre la manguera de entrada de agua. La manguera de entrada de agua no debe tener dobleces y debe poder moverse libremente después de la instalación. No instale la manguera de entrada de agua ni el cable de alimentación junto a una fuente de calor, tal como un tubo de agua caliente. No exponga la manguera de entrada de agua ni el cable de alimentación a limpiadores domésticos, vapores u otras sustancias corrosivas (como el cloro). Los daños al cable de alimentación o a la manguera de entrada de agua pueden ocasionar choques eléctricos o daños por agua. Compruebe si la manguera de entrada de agua o el cable de alimentación presentan fugas o daños después de la instalación y cada 6 meses a partir de entonces. Sustituya la manguera de entrada de agua o el cable de alimentación si presentan signos de deterioro. Lo mismo se aplica a la manguera de desagüe.

INSTRUCCIONES IMPORTANTES DE SEGURIDAD

▶ Este lavavajillas se suministra con un foco especial (dependiendo del modelo) para soportar condiciones particulares (p. ej., referentes a la temperatura, la humedad, la resistencia química, la resistencia a la abrasión y la vibración). Este foco únicamente se puede usar para el uso previsto. No es apropiado para la iluminación de una habitación. La sustitución de los focos solo puede efectuarla un técnico autorizado de Miele o el Servicio de Atención al Cliente de Miele.

Instalación correcta

▶ El lavavajillas deberá instalarse y conectarse en conformidad con la hoja de instalación suministrada.



▶ Tenga cuidado antes y durante la instalación del lavavajillas. Algunas partes de metal representan un riesgo de lesiones/cortaduras. Utilice guantes protectores.

▶ El lavavajillas debe estar correctamente alineado de forma horizontal para asegurar un funcionamiento sin problemas.

▶ Para asegurar la estabilidad, los lavavajillas integrados e instalados debajo solo se deben instalar debajo de una encimera continua que esté asegurada a gabinetes adyacentes.

▶ Se debe sellar cuidadosamente un fregadero en el gabinete adyacente del lavavajillas. Revise periódicamente si hay fugas para evitar daños en el lavavajillas.

▶ El lavavajillas se puede instalar en un gabinete alto solo si se toman precauciones de seguridad adicionales. Para instalar el aparato de manera segura en un gabinete alto, use el juego de instalación para gabinete alto y siga la hoja de instalación proporcionada. De lo contrario, se corre el peligro que el gabinete se vuelque.

INSTRUCCIONES IMPORTANTES DE SEGURIDAD

▶ Los resortes de la puerta deben estar ajustados de manera uniforme en ambos lados. Están correctamente ajustados cuando la puerta se mantiene inmóvil si se deja medio abierta (ángulo de apertura aprox. de 45°). También es importante que la puerta no se abra totalmente sin control.

El aparato debe ser utilizado únicamente con los resortes de puerta ajustados correctamente.

Si la puerta no se puede ajustar correctamente, comuníquese con el Servicio de Atención al Cliente de Miele.

La altura máxima del panel frontal que se puede alinear con los resortes de puerta instalados de fábrica es de 22 a 26,5 lb (10 a 12 kg) dependiendo del modelo.

Uso correcto

▶ No utilice disolventes en el lavavajillas. Existe peligro de explosión.

▶ Los detergentes para el lavavajillas pueden causar quemaduras en la piel, los ojos, la nariz, la boca y la garganta. Evite el contacto con detergentes. No inhale detergentes en polvo. No trague detergentes para lavavajillas. Obtenga atención médica inmediatamente en caso de haber tragado o inhalado detergente.

▶ Evite dejar la puerta del lavavajillas abierta innecesariamente. Podría lesionarse o tropezar con la puerta abierta.

▶ No sentarse, pararse ni recargarse en la puerta abierta. El lavavajillas se podría volcar. Esto podría lesionarle o dañar la lavavajillas.

▶ Los platos pueden estar muy calientes al finalizar el programa. Deje enfriar los platos hasta que los sienta suficientemente fríos para tomarlos antes de descargarlos.

▶ Utilice solo detergentes y abrillantador formulados para lavavajillas domésticos. No utilice jabón líquido.

INSTRUCCIONES IMPORTANTES DE SEGURIDAD

- ▶ No use ningún detergente comercial o industrial. Pueden ocasionar daños materiales y existe riesgo de una reacción química explosiva severa (tal como una reacción explosiva del gas oxihidrógeno).
- ▶ No llene el depósito del abrillantador con detergente líquido o en polvo. Esto ocasionará daños al depósito del abrillantador.
- ▶ No llene el AutoDos (dependiendo del modelo) con detergente líquido o en polvo. El detergente suelto dañará el AutoDos.
- ▶ No llene el depósito del sal con detergente líquido o en polvo. El detergente para lavavajillas dañará el conjunto descalcificador.
- ▶ Use solo sal gruesa de reactivación especial. Otros tipos de sal pueden contener componentes insolubles que pueden ocasionar el funcionamiento defectuoso del suavizante de agua.
- ▶ En los lavavajillas con una canastilla para cubiertos (dependiendo del modelo), los cuchillos y los tenedores se deben colocar con los mangos hacia arriba en la canastilla por razones de seguridad. Los cuchillos y tenedores con los mangos hacia abajo representan un peligro de lesión. Sin embargo, los cubiertos colocados con el mango hacia abajo en la canastilla para cubiertos saldrán más limpios y más secos.
- ▶ Los artículos de plástico que no puedan soportar el lavado en agua caliente, tales como contenedores de plástico desechables o cubiertos de plástico, no se deben lavar en el lavavajillas. Las altas temperaturas en el lavavajillas pueden ocasionar que se derritan o pierdan la forma.
- ▶ Si usa la opción de cronómetro, el compartimiento del producto de limpieza debe estar seco. Seque primero con un paño si es necesario. El producto de limpieza formará grumos si el compartimiento del producto de limpieza no está seco, lo que puede ocasionar que no se enjuague completamente.

INSTRUCCIONES IMPORTANTES DE SEGURIDAD

Accesorios y partes

- ▶ Utilice solamente accesorios originales de Miele. Si se emplean otras piezas, las reclamaciones de garantía, rendimiento y responsabilidad del producto, si aplica, quedarán invalidadas.
- ▶ Miele garantizará suministrar partes de repuesto funcionales por un mínimo de 10 años, y hasta 15 años después de su lavavajillas sea discontinuado.

Transporte

- ▶ El daño al lavavajillas puede comprometer su seguridad. Antes de usar el lavavajillas, revise si hay cualquier daño visible durante el transporte. Nunca utilice un lavavajillas dañado.
- ▶ Transporte el lavavajillas solo en posición vertical para que no fluya agua en los controles eléctricos, ya que esto ocasionaría fallas.
- ▶ Si desea transportar el lavavajillas, vacíelo y asegure fijamente todas las partes sueltas tales como canastillas, mangueras y cables de alimentación.

Eliminación de su lavavajillas antiguo

- ▶ Desmunte la puerta del lavavajillas para que los niños no se puedan quedar atrapados dentro.

Declaración de conformidad de FCC

- ▶ Estos dispositivos cumplen con la Parte 15 de las Normas de FCC. El equipo fue probado y se determinó que cumple con los límites para un dispositivo digital Clase B, conforme a la Parte 15 de las Normas de FCC de Operación, y que está sujeto a las siguientes condiciones:

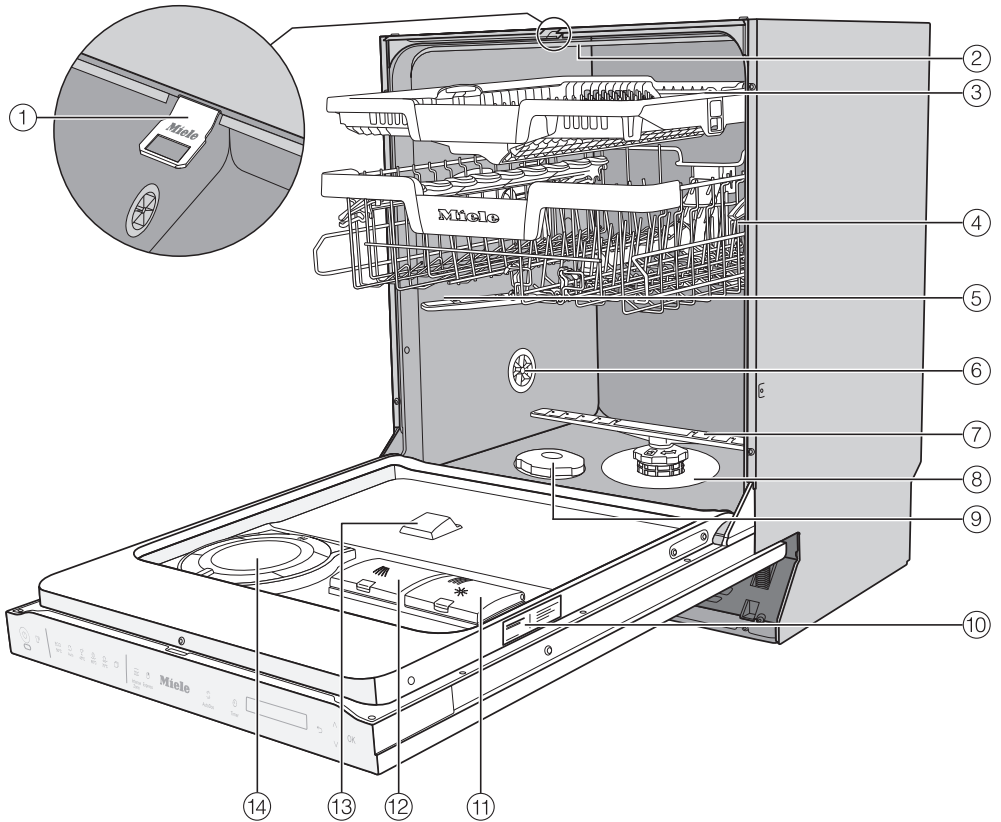
Estos dispositivos no deben causar interferencias perjudiciales. Estos dispositivos deben aceptar cualquier interferencia recibida, que incluye interferencias que puedan causar un funcionamiento no deseado.

INSTRUCCIONES IMPORTANTES DE SEGURIDAD

Declaración de exposición a la radiación de FCC

► Este equipo cumple con los límites de exposición a la radiación de FCC establecidos para un entorno no controlado. Este equipo debe instalarse y operarse con una distancia mínima de 8 in (20 cm) entre el radiador y su cuerpo.

Descripción general de la máquina



- | | |
|--|-------------------------------------|
| ① Pasadores de bloqueo de la puerta | ⑧ Combinación de filtros |
| ② Brazo aspersor superior | ⑨ Depósito de sal |
| ③ Bandeja para cubiertos MultiFlex 3D (dependiendo del modelo) | ⑩ Placa de información |
| ④ Canastilla superior (dependiendo del modelo) | ⑪ Depósito del abrillantador |
| ⑤ Brazo aspersor de en medio | ⑫ Compartimiento de detergente |
| ⑥ Válvula de ventilación | ⑬ Salida de detergente AutoDos |
| ⑦ Brazo aspersor inferior | ⑭ AutoDos (dosificación automática) |

Guía del aparato

Panel de control



- ① Botón sensor *encendido/apagado*
Para encender y apagar el lavavajillas.
- ② Lámpara indicadora de funcionamiento
Para indicar un programa de lavado en curso cuando la puerta está cerrada.
- ③ Botón sensor *Inicio remoto*
Para activar y desactivar la opción de inicio remoto (dependiendo del modelo).
- ④ Selección de programa
 - Normal = Normal
 - Ollas = Ollas y sartenes
 - Cristal = Porcelana y cristalería
 - Rápido = QuickPowerWash
 - Anti-séptico = Antiséptico
 - Más = Programas/ajustes adicionales
- ⑤ Botón sensor *IntenseZone*
Incrementa el rendimiento de limpieza en la canastilla inferior.
- ⑥ Botón sensor *Exprés*
Para reducir el tiempo del ciclo del programa.
- ⑦ Botón sensor de *AutoDos*
Para activar y desactivar el AutoDos.
- ⑧ Botón sensor del *Cronómetro*
Para seleccionar un inicio del programa posterior.
- ⑨ Pantalla
Para mayor información, consulte las «Funciones de pantalla» en la «Guía del aparato».
- ⑩ Botón sensor *Atrás*
Para regresar al menú anterior o eliminar los valores establecidos anteriormente.
- ⑪ Botones sensores
Para selección del programa.
Para cambiar los valores mostrados.
Para desplazarse a otras páginas del menú.
- ⑫ Botón sensor *OK*
Para seleccionar valores y opciones de menú mostrados.
Para confirmar mensajes.


Funciones de pantalla

La pantalla se usa para seleccionar o configurar lo siguiente:



- el programa
- el cronómetro
- el Ajustes 

La pantalla puede mostrar lo siguiente:

- la etapa del programa
- El tiempo restante estimado para que el programa se lleve a cabo
- Mensajes de falla e información relevantes

Para ahorrar energía, el lavavajillas se apaga después de unos cuantos minutos si usted no pulsa ningún botón sensor durante este tiempo. Toque el botón sensor  para volver a encenderlo.

El botón sensor *OK* (aceptar) se utiliza para confirmar un mensaje o ajuste y también para pasar al siguiente menú u otro nivel.

En  *Más*, aparecerá una barra desplegable  en la parte derecha de la pantalla. Esto ofrece otras opciones. Estas opciones se pueden mostrar usando los botones sensores \vee/\wedge .

Puede modificar los controles del lavavajillas para adaptarse a los requisitos cambiantes en el menú de «Ajustes» (consulte «Ajustes»).

Al lado de la opción seleccionada aparecerá una marca \checkmark .

Para volver a salir de un submenú, use el botón sensor *Atrás*.

Si no presiona ningún botón sensor por varios segundos, la pantalla regresará al menú anterior. Entonces deberá ingresar sus ajustes nuevamente.

Estas instrucciones de funcionamiento aplican a varios modelos de lavavajillas diferentes con distintas alturas.

Los modelos específicos de lavavajillas se denominan de la siguiente manera:

lavavajillas altos estándares =

31 11/16" (80,5 cm) (integrado)

y lavavajillas altos de 33 1/4" (84,5 cm) (independientes)

lavavajillas altos XXL =

33 1/4" (84,5 cm) (integrados).

Medidas para la protección del medio ambiente

Eliminación de los materiales de empaque

La caja de cartón y los materiales de empaque protegen el aparato durante su transporte. Fueron diseñados para ser reciclables y biodegradables.

Asegúrese de que los envoltorios de plástico, las bolsas, etc. se desechen de manera segura y se mantengan lejos del alcance de los niños. Peligro de asfixia.

Eliminación de su aparato viejo

Los aparatos eléctricos y electrónicos contienen materiales valiosos. También contienen ciertas sustancias que fueron esenciales para el buen funcionamiento y el uso correcto de este equipo. Utilizar estos materiales de manera inadecuada desechándolos en la basura doméstica puede ser perjudicial para su salud y el medio ambiente. Por lo tanto, no deseche su antiguo aparato en la basura doméstica y siga los reglamentos locales sobre desecho adecuado.



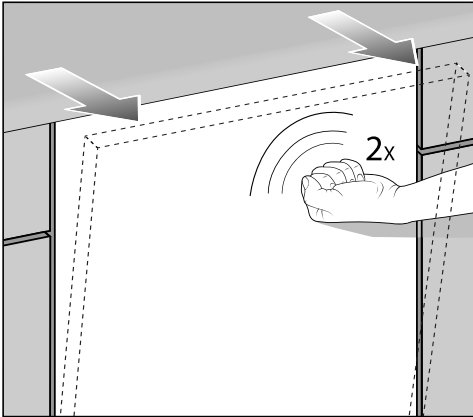
Consulte con las autoridades locales, proveedores o Miele sobre el desecho y reciclaje de aparatos eléctricos y electrónicos. Miele no asume ninguna responsabilidad respecto a la eliminación de datos personales dejados en el aparato que se deseche. Asegúrese de mantener su aparato antiguo alejado de menores de edad hasta que sea retirado. Siga los requerimientos de seguridad para aparatos que se puedan voltear o que representen un peligro de atrapamiento.

Cada lavavajillas es probado en la fábrica. Habrá agua residual de esta prueba en la máquina. Esto no indica que el lavavajillas ha sido usado previamente.

Cómo abrir la puerta

En algunos programas, la puerta se abre ligeramente de forma automática para ayudar al proceso de secado. Esta función se puede desactivar, si lo prefiere (consulte «AutoOpen» en «Ajustes»).

Este lavavajillas tiene un dispositivo motorizado para abrir la puerta que se activa al golpear en la puerta principal (función Knock2open).



- Golpee dos veces consecutivas en el tercio superior de la puerta delantera.

La puerta se abre levemente.

- Tome la puerta del borde superior y tire para liberarla del bloqueo.

Los pasadores de bloqueo de la puerta se retraerán.

Para evitar una falla técnica, no sujete los pasadores de bloqueo de la puerta firmemente cuando se estén retrayendo.

Si la puerta se abre durante el funcionamiento, todas las funciones se interrumpen automáticamente.

Puede desactivar esta función (consulte «Knock2open en Ajustes»).

⚠ Riesgo de sufrir escaldaduras debido al agua caliente.

Durante el funcionamiento, el agua en el lavavajillas puede estar muy caliente.

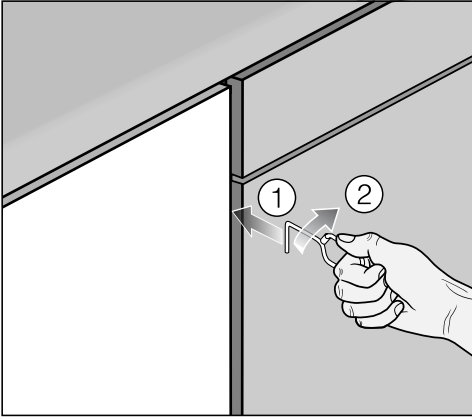
Durante el funcionamiento, solo abra la puerta con mucha precaución.

⚠ Riesgo de lesiones debido a la apertura automática de la puerta. La puerta se puede abrir automáticamente al finalizar un programa. Mantenga el área alrededor de la puerta libre de obstrucciones.

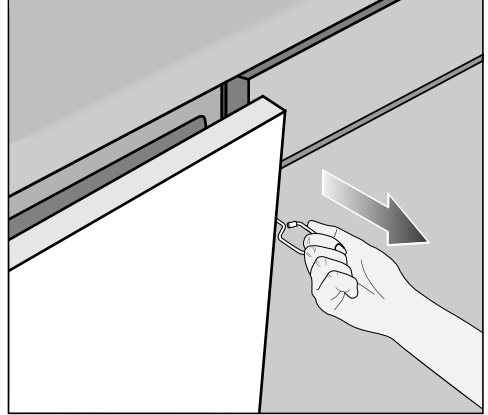
Antes del primer uso

Ayuda para apertura de puerta

Si la puerta no se abre cuando se golpea o si hay una falla de energía, la puerta se puede abrir manualmente con la ayuda para apertura de puerta proporcionada con el lavavajillas.



- Empuje la ayuda para apertura de puerta en el espacio entre el frente del lavavajillas y la puerta de la unidad adyacente ① aproximadamente 5 7/8" (15 cm) debajo de la encimera.
- Gire la ayuda para apertura de puerta a la derecha ② hasta que se enganche detrás del frente del lavavajillas.




- Luego úselo para abrir la puerta.

Cómo cerrar la puerta

- Inserte las canastillas.
- Luego levante la puerta y empuje hasta que se escuche un clic.

Entonces la puerta se cerrará automáticamente.

 Riesgo de aplastamiento debido al cierre de la puerta.

Cuando esté cerrando la puerta corra el riesgo de que los dedos queden atrapados.

No ponga la mano en el interior cuando la puerta se esté cerrando.

Miele@home (dependiendo del modelo)

Su lavavajillas está equipada con un módulo WiFi integrado.

Para usar esta función necesitará:

- Una red WiFi
- La aplicación Miele
- Una cuenta de usuario de Miele. La cuenta de usuario se puede crear a través de la aplicación Miele

La aplicación Miele lo guiará mientras conecta su lavavajillas a la red WiFi de su hogar.

Una vez que su lavavajillas esté conectada a su red WiFi, puede utilizar la aplicación para llevar a cabo las siguientes actividades, por ejemplo:

- Manejar su lavavajillas de forma remota
- Solicitar información sobre el estado de funcionamiento de su lavavajillas
- Solicitar información sobre la secuencia del programa de su lavavajillas

Conectar su lavavajillas a su red WiFi aumentará el consumo de energía, incluso cuando el lavavajillas esté apagado.

Asegúrese que la fuerza de señal de su red WiFi es suficientemente fuerte en el sitio de instalación de su lavavajillas.

Disponibilidad de conexión WiFi

La conexión WiFi se reparte con otros aparatos (p. ej. microondas, aparatos que se manejan a distancia). Debido a lo que se pueden producir problemas de conexión temporales o continuos. Por lo tanto, no se garantiza la total disponibilidad de las funciones ofrecidas.

Disponibilidad de Miele@home

El uso de la App Miele@home depende de que el servicio Miele@home esté disponible en su país.

El servicio de Miele@home no está disponible en todos los países.

Para saber más, entre en la página web www.miele.com.

Aplicación Miele


Puede descargar la aplicación Miele de forma totalmente gratuita de la Apple App Store® o en la Google Play Store™.



Antes del primer uso

Configuración básica

Encender el lavavajillas


- Abra la puerta.
- Encienda el lavavajillas con el botón sensor .

La pantalla de bienvenida aparece cuando se enciende el lavavajillas y se escucha la melodía de bienvenida.


Para mayor información acerca de la funcionalidad de la pantalla, consulte las «Funciones de pantalla» en la «Guía del aparato».

Configuración del idioma

La pantalla cambiará automáticamente a la pantalla para configurar el idioma.

- Seleccione el idioma que desea y también el país, si es adecuado, usando el botón sensor  y confirme su selección con *OK*.

Para mayor información sobre la configuración del idioma, consulte «Idioma» en «Ajustes».

Una marca  aparecerá junto al idioma que se ha programado.

Configuración de Miele@home (dependiendo del modelo)

En la pantalla se mostrará el mensaje Config. Miele@home.

- Para configurar Miele@home ahora, confirme tocando *OK*.

Consejo: Para posponer la configuración para después, seleccione la opción *Saltar* y confírmela con *OK*.

Existen dos formas de conectar su lavavajillas a su red WiFi:

- Seleccione el método de conexión que desea y confirme su selección con *OK*.

1. Conex. a través de App
2. Conex. a través de WPS

Entonces la pantalla y la aplicación Miele le guiarán.

Para mayor información sobre Miele@home, consulte «Miele@home» en «Ajustes».

Configuración de la hora

La hora se actualiza automáticamente si se establece una conexión con la red WiFi.

La pantalla cambiará a la pantalla para configurar la hora.

La hora del día se debe establecer antes de poder usar la opción del cronómetro.

- Use los botones sensores \vee/\wedge para introducir la hora y confirme la entrada con *OK*.
- Luego, ponga los minutos y confirme con *OK*.

Si mantiene presionado el botón sensor \vee o \wedge específico, la hora aumentará o disminuirá automáticamente.

Ajustar la dureza del agua

La pantalla cambia a la pantalla para configurar la dureza del agua.

- El lavavajillas se debe programar a la dureza correcta del agua para su zona.
- La autoridad local de agua potable podrá informarle acerca del nivel de dureza del agua en su zona.
- Donde la dureza del agua varía, p. ej., entre 10 a 16 g/gal (10 a 15 °dH), siempre programe el lavavajillas con el valor más alto (en este ejemplo, 16 g/gal (15 °dH)).

Es útil saber el grado de dureza del agua para facilitarle al técnico esta información en caso de que el aparato necesite mantenimiento.

Ingrese la dureza del agua a continuación:

_____ g/gal (°dH)

El lavavajillas se programa en la fábrica para un nivel de dureza del agua de 1 g/gal (1 °dH).

- Seleccione el nivel de dureza del agua en su zona y confirme con *OK*.

Consulte la sección «Dureza del agua» en «Ajustes» para obtener más información.

Antes del primer uso


Activación de AutoDos

La pantalla cambia a la pantalla de ajustas para AutoDos (consulte «Dosificación automática/AutoDos» en «Detergente»).



Incluso si no desea usar AutoDos, debe retirar el dispositivo de bloqueo para el transporte del compartimiento PowerDisk antes de ejecutar el primer programa (consulte «Activación de AutoDos» en «Detergente»).

Usted puede activar AutoDos. Si no desea usar AutoDos, puede dosificar el detergente manualmente a través del compartimiento de detergente (consulte «Dosificación manual de detergente» en «Detergente»).

- Seleccione la configuración que desea y confirme con *OK*.

Este ajuste aplica a todos los programas y lo puede cambiar en cualquier momento usando el botón sensor  *AutoDos*.

Finalmente aparecerán avisos en la pantalla.

Después de confirmar estos avisos con *OK*, pueden aparecer los mensajes  Rellenar sal y  Rellenar abrillantador.

- Agregue sal y abrillantador si es necesario (consulte «Sal de reactivación» y «Abrillantador» en «Antes del primer uso»).
- Seleccione *OK* para confirmar los mensajes.

En la pantalla aparecerá el programa seleccionado brevemente y se iluminará el botón sensor correspondiente. La pantalla mostrará entonces la duración estimada para el programa seleccionado.

Sal de reactivación


Para lograr buenos resultados de limpieza, el lavavajillas necesita funcionar con agua blanda. El agua dura ocasiona la formación de depósitos de calcio en platos y en las superficies interiores de la máquina.

El agua doméstica con un nivel de dureza mayor de 5 g/gal (5 °dH en la escala alemana) se debe ablandar. Esto ocurre automáticamente en el suavizante de agua. El suavizante de agua es adecuado para un nivel de dureza del agua de hasta 73 g/gal (70 °dH en la escala alemana).

Para reactivarse, el suavizante de agua necesita sal de reactivación.


Dependiendo del nivel de dureza del agua (< 22 g/gal o < 21 °dH en la escala alemana), puede no ser necesario usar sal de reactivación si se emplean detergentes de combinación (consulte «Ingredientes activos» en «Detergentes»).

Si el agua en su zona es muy blanda y es constantemente **menor de 5 g/gal (5 °dH en la escala alemana)**, usted **no** necesita agregar sal de reactivación. El indicador de relleno de sal se apagará automáticamente después que la dureza del agua se haya ajustado correctamente (consulte «Dureza del agua» en «Ajustes»).

 Daños al suavizante de agua del detergente.

El detergente para lavavajillas dañará el conjunto descalcificador.

No llene el depósito del sal con detergente líquido o en polvo.

 Daños ocasionados por usar sales no adecuadas.

Algunos tipos de sal pueden contener componentes insolubles que pueden ocasionar el funcionamiento defectuoso del suavizante de agua.

Use solo sal gruesa de reactivación especial.

Si solo usa productos de detergentes de combinación en su lavavajillas, puede desactivar los indicadores de llenado de sal y de abrillantador si lo desea (consulte «Indicadores de llenado» en «Ajustes»).

Asegúrese de llenar la sal de reactivación y el abrillantador si deja de usar detergentes de combinación. Vuelva a activar los indicadores de llenado si se requiere.

Antes del primer uso

Cómo llenar el depósito de sal

Antes de llenar el depósito por primera vez, debe llenarlo con aprox. 1/2 galón (2 l) de agua para permitir que se disuelva la sal.

Una vez que el lavavajillas se ha utilizado una vez, siempre hay suficiente agua en el depósito de sal.

- Retire la canastilla inferior del gabinete de lavado y desatornille la tapa del depósito de sal.

⚠ Peligro de corrosión debido a la solución salina.

El agua o la solución salina saldrá del depósito cuando se abra la tapa. La solución salina que sale puede ocasionar corrosión en el gabinete de lavado y en los artículos a lavar.


Por lo tanto, solo se debe quitar la tapa para llenar el depósito de sal.

- Llene el depósito de sal con aproximadamente 1/2 galón (2 l) de agua (solo el primer uso).



- Coloque el embudo provisto sobre el depósito de sal y llene cuidadosamente con sal de reactivación hasta que el depósito esté lleno. El depósito de sal tiene hasta 4,4 lb (2 kg) de sal dependiendo del tipo de sal usado.
- Limpie los residuos de sal de alrededor de la abertura del depósito de sal. Después, atornille la tapa de nuevo con firmeza.
- Inmediatamente después de llenar el depósito de sal y cada vez que retire la tapa del depósito de sal, ejecute el programa QuickPowerWash con la opción de programa Expres seleccionada y sin ningún tipo de artículos a lavar en el lavavajillas para disolver y eliminar cualquier rastro de sal del gabinete de lavado.

Cómo llenar la sal



- Llene el depósito de sal con sal de reactivación cuando  Rellenar sal aparezca en la pantalla.
- Confirme con *OK*.

El indicador de llenado de sal se apagará.



Peligro de corrosión debido a la solución salina.

La solución salina que sale puede ocasionar corrosión en el gabinete de lavado y en los artículos a lavar.

Cada vez que retire la tapa del depósito de sal, debe ejecutar el programa  *QuickPowerWash* con la opción de programa  *Exprés* seleccionada y sin ningún tipo de artículos a lavar en el lavavajillas. Esto disolverá y eliminará cualquier rastro de sal del gabinete de lavado.

Después de haber llenado el depósito de sal, el indicador de llenado puede seguir apareciendo en la pantalla si la concentración de sal aún no ha alcanzado el nivel correcto. En este caso, también confirme el mensaje con *OK*.


El indicador de llenado de sal se apagará si el lavavajillas se programa para un nivel de dureza del agua debajo de 5 g/gal (5 °dH en la escala alemana).


Antes del primer uso

Abrillantador

El abrillantador es necesario para asegurar que el agua no adhiera y deje marcas en los platos durante la fase de secado, además de ayudar a que los platos se sequen más rápido después del lavado.

El abrillantador se vierte en el contenedor y la cantidad establecida se dosifica automáticamente.

 El detergente o jabón líquido para platos puede ocasionar daños. El detergente y el jabón líquido para platos puede dañar el depósito del abrillantador. Llénelo solo con abrillantador formulado para lavavajillas domésticos.

 Riesgo de daños por ácido. El lavavajillas se puede dañar por altas concentraciones de ácido. No use ácido cítrico con un alto contenido de ácido bajo ninguna circunstancia.

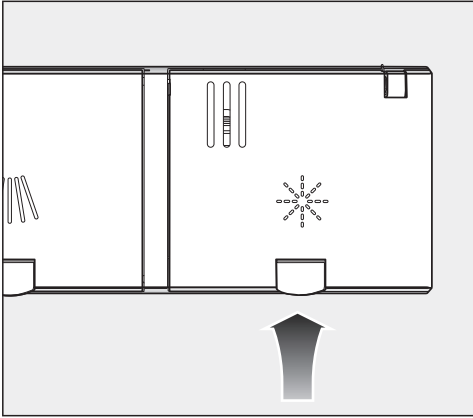
Si solo desea usar productos de detergentes de combinación en su lavavajillas, no tiene que agregar abrillantador.


Sin embargo, para obtener resultados de enjuagado y secado óptimos, use detergente para lavavajillas y añada sal de reactivación y abrillantador por separado.

Si solo usa productos de detergentes de combinación que contengan sal y abrillantador en su lavavajillas, puede desactivar los indicadores de llenado de sal y de abrillantador si lo desea (consulte «Indicadores de llenado» en «Ajustes»).

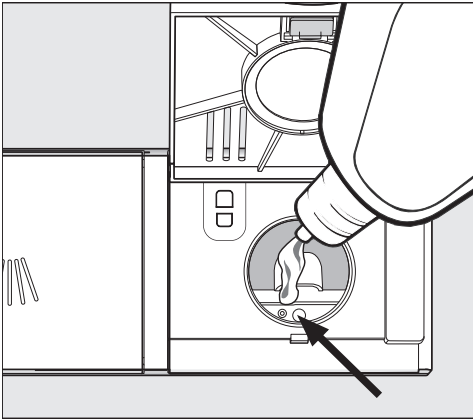
Asegúrese de llenar la sal de reactivación y el abrillantador si deja de usar detergentes de combinación. Vuelva a activar los indicadores de llenado si se requiere.

Cómo agregar abrillantador



- Presione el botón amarillo  en la tapa del depósito del abrillantador.

Se abrirá la tapa.




- Llène con abrillantador hasta que el indicador de nivel de llenado (flecha) cambie a un color oscuro mientras la puerta está abierta horizontalmente.

El depósito del abrillantador tiene una capacidad aproximada de 110 ml .

- Cierre la tapa firmemente hasta que escuche que produzca un clic al encajar bien en su lugar. De lo contrario, el agua puede entrar al depósito del abrillantador durante un programa.
- Limpie el abrillantador derramado. Esto evita que se forme demasiada espuma durante el siguiente programa.

Puede ajustar la dosificación del abrillantador para obtener los mejores resultados de lavado (consulte «Abrillantador» en «Ajustes»).

Cómo llenar el depósito del abrillantador

Cuando aparece  Rellenar abrillantador en la pantalla, el depósito contiene suficiente abrillantador solo para dos a tres programas.

- Agregue abrillantador a tiempo.
- Confirme con *OK*.



El indicador de llenado de abrillantador se apagará.

Ajustes


Puede modificar los controles del lavavajillas para adaptarse a los requisitos cambiantes configurando los ajustes (dependiendo del modelo).

Los ajustes se pueden modificar en todo momento.

Cómo abrir el menú de ajustes

- Encienda el lavavajillas con el botón sensor , si está apagado.
- Toque el botón sensor  «Programas/ajustes adicionales».

El primer programa adicional aparecerá en la pantalla.

- Use el botón sensor \vee/\wedge para seleccionar la opción de menú *Ajustes*  y confirme con *OK*.

La primera opción de menú de ajustes aparecerá en la pantalla.

Para mayor información acerca de la funcionalidad de la pantalla, consulte las «Funciones de pantalla» en la «Guía del aparato».

Cómo cambiar ajustes

- Use los botones sensores \vee/\wedge para seleccionar la opción de menú que desea cambiar y confirme su selección con *OK*.

Las opciones del submenú que ya hayan sido seleccionadas tendrán una marca \checkmark al lado.

- Seleccione el ajuste que desea usando los botones sensores \vee/\wedge y confirme con *OK*.
- Para volver a salir de un submenú, use el botón sensor *Atrás*.

La pantalla volverá al menú anterior.


Cómo cerrar el menú de ajustes


- Toque el botón sensor *Atrás*.


La pantalla cambiará al menú  *Más*.

Idioma

La pantalla se puede configurar para que aparezca en distintos idiomas.

Puede cambiar el idioma usado en la pantalla, así como el país, mediante el submenú Idioma .

La bandera después de la palabra idioma  funciona como guía si se ha establecido un idioma que usted no comprende.

En este caso, continúe seleccionando la opción de menú que tenga una bandera al lado hasta que llegue al submenú idioma .

Indicación horaria

La hora del día se debe establecer antes de poder usar la opción del cronómetro.

Configuración del formato de hora

Puede seleccionar el reloj de 24 o 12 horas.

- Seleccione la opción de menú Formato hora.
- Seleccione la configuración que desea y confirme con *OK*.

Configuración de la hora

Puede establecer la hora actual del día.

- Seleccione la opción de menú Ajustar.
- Use los botones sensores \vee/\wedge para introducir la hora y confirmar la entrada tocando *OK*.
Luego, ponga los minutos y confirme con *OK*.

Se guarda la hora del día.

Ajustes

Dureza del agua

Su lavavajillas está equipado con un suavizante de agua.

- El lavavajillas se debe programar a la dureza correcta del agua para su zona.
- La autoridad local de agua potable podrá informarle acerca del nivel de dureza del agua en su zona.
- Donde la dureza del agua varía, p. ej., entre 10 a 16 g/gal (10 a 15 °dH), siempre programe el lavavajillas con el valor más alto (en este ejemplo, 16 g/gal (15 °dH)).

Si la dureza del agua en su zona está disponible en una unidad que no sea °dH , puede convertir los valores de la siguiente manera:

1 °dH = 1,04 gpg = 0,18 mmol/l = 1,78 °fH

Ajustar la dureza del agua

- Seleccione el nivel de dureza del agua en su zona y confirme con *OK*.

AutoDos (AutoDos)

AutoDos ajusta automáticamente la cantidad de detergente al programa seleccionado. En el programa *Auto*, la cantidad se ajusta dependiendo del grado de suciedad de la vajilla.

Si desea prolongar la vida útil del PowerDisk, puede reducir la cantidad de dosificación. Como resultado, el rendimiento de limpieza del programa puede disminuir.

Si desea mejorar el rendimiento de limpieza, puede incrementar la cantidad de dosificación. Esto reduce la vida útil del PowerDisk.

Configuración de Cantidad de dosificación

Para obtener mejores resultados, puede ajustar la cantidad de dosificación del PowerDisk.

- Seleccione la opción de menú *Cantidad de dosificación* y confírmela con *OK*.
- Seleccione la configuración que desea y confirme con *OK*.

Abrillantador

Puede ajustar la dosificación del abrillantador para obtener mejores resultados.

La dosificación del abrillantador se puede ajustar de 0 a 6 ml .

La configuración predeterminada de fábrica es 3 ml .

La dosificación de abrillantador puede llegar a ser mayor que el valor establecido debido a la regulación automática del programa.

Si aparecen manchas en platos y cristalería:

- Aumente la dosificación del abrillantador.

Si los platos y cristalería parecen opacos:

- Disminuya la dosificación del abrillantador.

Miele@home (dependiendo del modelo)

Su lavavajillas está equipada con un módulo WiFi integrado.

Puede conectar su lavavajillas a su red WiFi.

Esto aumentará el consumo de energía, incluso cuando el lavavajillas esté apagado.

Se agregarán los menús «Ajustes» y «Ajustes Miele@home» como opciones de menú adicionales.

Asegúrese que la fuerza de señal de su red WiFi es suficientemente fuerte en el sitio de instalación de su lavavajillas.

Existen varias formas de conectar su lavavajillas a su red WiFi:

Ajustes

Conex. a través de App

Puede descargar gratis aplicación Miele en la Apple App Store® o en la Google Play Store™.



- Seleccione la opción de menú **Conex. a través de App** y confírmela con **OK**.
- Siga las instrucciones en la aplicación.

Una vez que su lavavajillas esté conectada a su red WiFi, puede utilizar la aplicación para llevar a cabo las siguientes tareas:

- Manejar su lavavajillas de forma remota
- Solicitar información sobre el estado de funcionamiento de su lavavajillas
- Solicitar información sobre la secuencia del programa de su lavavajillas
- Establecer una red Miele@home con otros aparatos Miele que cuenten con WiFi

Conex. a través de WPS

Como alternativa para conectar en red mediante la aplicación Miele, puede conectar su lavavajillas a su red WiFi usando WPS (Configuración inalámbrica protegida, Wireless Protected Setup).

Su enrutador de wifi debe soportar WPS.

- Confirme el mensaje **Pulsar tecla WPS con OK**.
- Active la función WPS en su enrutador durante los dos minutos siguientes.
- Una vez que se haya establecido la conexión, confirme el mensaje con **OK**.

Si la conexión falla, probablemente no activó la WPS a su enrutador suficientemente rápido. Repita los pasos anteriores.

Desactivar

Si no desea usar el módulo WiFi de su lavavajillas, puede apagarlo.

- Seleccione la opción de menú **Desactivar** y confírmela con **OK**.

En el menú Miele@home, ahora se mostrará la opción de menú **Activar** en lugar de **Desactivar**.

Activar

Si desea conectar su lavavajillas a su red WiFi, puede encender el módulo WiFi.

- Seleccione la opción de menú **Activar** y confírmela con **OK**.

En el menú Miele@home, ahora se mostrará la opción de menú **Desactivar** en lugar de **Activar**.

Mostrar el Estado de la conexión

Puede solicitar el estado de conexión actual de su lavavajillas.

- Seleccione la opción de menú **Estado de la conexión** y confírmela con **OK**.
- Use los botones sensores \vee/\wedge para solicitar consecutivamente la fuerza de la señal de WiFi, el nombre de su enrutador y la dirección IP correspondiente.
- Seleccione **OK** para confirmar los mensajes.

Configurar de nuevo

Esta opción de menú solo aparece si ya conectó su lavavajillas a su red WiFi.

Conex. a través de App

- Seleccione la opción de menú **Conex. a través de App** y confírmela con **OK**.
- Siga las instrucciones en la aplicación.

Conex. a través de WPS

- Seleccione la opción de menú **Conex. a través de WPS** y confírmela con **OK**.
- Siga las instrucciones en la pantalla.

Ajustes

Restaurar

Esta opción de menú solo aparece si ya conectó su lavavajillas a su red WiFi.


Puede usar esta opción de menú para restablecer todos los ajustes del módulo WiFi a los ajustes predeterminados de fábrica.

Se debería restablecer la configuración de la red si un lavavajillas es vendido o desechado, o si un lavavajillas usado es puesto en funcionamiento. Esta es la única manera de asegurar que todos los datos personales han sido eliminados y que el propietario anterior ya no podrá acceder al lavavajillas.

- Seleccione la opción de menú Restaurar y confírmela con **OK**.

Control a distancia (dependiendo del modelo)

Esta opción de menú solo se mostrará si ya conectó su lavavajillas a su red WiFi (consulte «Miele@home» en «Ajustes»).

Si desea desactivar permanentemente la opción Control a distancia, puede hacerlo bajo esta opción de menú. Entonces, el botón sensor  ya no estará disponible para seleccionar hasta que cambie este ajuste de nuevo.

Incluso si la opción Control a distancia está apagada, puede usar Miele para solicitar información acerca de su aparato. Sin embargo, no puede iniciar ningún programa ni cambiar ningún ajuste desde ahí.

RemoteUpdate (dependiendo del modelo)

La opción de menú RemoteUpdate solo se muestra y puede ser seleccionada únicamente si se cumplen los requisitos para usar Miele@home (consulte «Miele@home» en «Antes del primer uso»).

La función RemoteUpdate se usa para actualizar el software en su lavavajillas. Si hay una actualización disponible para su lavavajillas, se descargará automáticamente. Las actualizaciones no se instalarán automáticamente. Se deben iniciar manualmente.

Si no instala una actualización puede continuar usando su lavavajillas como siempre. Sin embargo, Miele le recomienda instalar las actualizaciones.

Activación/Desactivación

La función RemoteUpdate está activada como estándar. Las actualizaciones disponibles se descargarán automáticamente pero solo se instalarán si usted inicializa la instalación manualmente.

Desactive la RemoteUpdate si no desea que se descargue ninguna actualización automáticamente.

Cómo ejecutar RemoteUpdate

La información acerca del contenido y alcance de una RemoteUpdate se proporcionará en la aplicación Miele.

Aparecerá un mensaje en la pantalla de su lavavajillas si hay una actualización de software disponible.

Puede instalar la actualización de inmediato o posponerla hasta más adelante. Cuando se vuelva a encender el aparato, se le recordará acerca de la actualización.

Desactive la RemoteUpdate si no desea instalar la actualización.

La actualización puede tomar varios minutos.

Tenga en cuenta la siguiente información acerca de la función RemoteUpdate:

- Solo recibirá un mensaje cuando una actualización esté disponible.
- Una vez que se haya instalado una actualización, no se puede deshacer.
- No apague el lavavajillas durante la actualización. De lo contrario, se cancelará la actualización y no se instalará.
- Algunas autorizaciones de software solo pueden ser llevadas a cabo por el Servicio de Atención al Cliente de Miele.

Ajustes

SmartStart (dependiendo del modelo)

Esta opción de menú solo se mostrará si ya conectó su lavavajillas a su red WiFi (consulte «Miele@home» en «Ajustes»).

La función SmartStart se usa para iniciar su lavavajillas automáticamente a una hora que sus costos de energía son más económicos.

Para usar esta función posiblemente necesite otros accesorios técnicos.

Si activó SmartStart Admitir, el menú de ⌚ Cronómetro del programa seleccionado ya no mostrará EcoStart sino SmartStart. Entonces el lavavajillas iniciará en el intervalo de tiempo especificado cuando reciba una señal del proveedor de energía.

Si no ha recibido una señal del proveedor de energía a la última hora de inicio posible, el lavavajillas iniciará automáticamente.

EcoStart

Esta opción no está disponible en todas las áreas.

Para usar su lavavajillas de la forma más económica, puede usar la opción EcoStart para aprovechar las tarifas de energía más económicas de su proveedor de electricidad (consulte «Cronómetro» en «Opciones»).

Con esta opción seleccionada, su lavavajillas iniciará automáticamente en las horas de tarifa más económica de su proveedor de energía.

Para usar esta opción, primero tiene que establecer tres zonas horarias de tarifa de electricidad en las que el lavavajillas puede iniciar. Puede asignar diferentes prioridades a estas zonas horarias. Se le asignará la Prioridad 1 a la hora con la tarifa de electricidad más barata.

Póngase en contacto con su proveedor eléctrico para conocer las horas de las tarifas de electricidad más baratas.

Una vez que se hayan establecido las horas de tarifas de electricidad, puede utilizar la opción EcoStart para configurar última hora de finalización requerida para cada programa.

El lavavajillas se iniciará automáticamente durante el periodo de tiempo de tarifa más económica. El programa finalizará a la última hora de finalización establecida.

Cómo ajustar las horas de tarifas de electricidad

Antes de poder usar la opción *EcoStart*, debe establecer por lo menos una hora de tarifa de electricidad.

- Use los botones sensores \vee/\wedge para seleccionar una hora de tarifa de electricidad T1 a T3 y confirme con *OK*.

El inicio de la tarifa de electricidad seleccionada aparecerá en la pantalla y se resaltará el bloque de número de la hora.

- Use los botones sensores \vee/\wedge para ajustar las horas y minutos para la hora de inicio y confirme ambos con *OK*.

La finalización de la tarifa de electricidad seleccionada aparecerá en la pantalla y se resaltará el bloque de número de la hora.

- Use los botones sensores \vee/\wedge para ajustar las horas y minutos para la hora de finalización y confirme ambos con *OK*.

Se guardará la hora de tarifa de electricidad y su prioridad aparecerá en la pantalla.

- Use los botones sensores \vee/\wedge para ajustar la prioridad que desea y confirme con *OK*.
- Confirme el mensaje con *OK*.

Se activará la hora de tarifa de electricidad.

Cómo cambiar las horas de tarifas de electricidad

Puede cambiar el inicio, la finalización o la prioridad de una hora de tarifa de electricidad.

- Use los botones sensores \vee/\wedge para seleccionar una hora de tarifa de electricidad T1 a T3 que desee cambiar y confirme con *OK*.
- Seleccione la configuración que desea cambiar y confirme con *OK*.
- Use los botones sensores \vee/\wedge para cambiar el ajuste y confirme con *OK*.
- Confirme el mensaje con *OK*.

El cambio se guardará.

Ajustes

Cómo eliminar las horas de tarifas de electricidad

Puede eliminar los ajustes para una hora de tarifa de energía y al hacerlo desactivar también la opción *EcoStart* para esta zona horaria.

- Use los botones sensores ∇/\wedge para seleccionar una hora de tarifa de electricidad T1 a T3 que desee eliminar y confirme con *OK*.
- Por ejemplo, seleccione T1 borrar y confirme con *OK*.
- Por ejemplo, seleccione ¿Borrar T1? y confirme con *OK*.

Se restablecerán los ajustes para la hora de tarifa de electricidad seleccionada.

- Confirme el mensaje con *OK*.

Se eliminará la hora de tarifa de energía.

Luminosidad del display

Puede ajustar el brillo de la pantalla a uno de siete niveles diferentes.

Volumen

Una secuencia de señales audibles sonará al final del programa o si hay una falla, siempre que las señales audibles se hayan activado.

Señales audibles en caso de falla

En caso de falla, el tono de alarma sonará cuatro veces en intervalos, con una pausa breve entre cada tono.

El tono de alarma que suena cuando hay una falla no puede desactivarse.


Señales audibles

Las señales audibles al final del programa sonará cuatro veces en intervalos, con una pausa breve entre cada señal.

El volumen de las señales audibles al finalizar el programa se puede ajustar a uno de siete ajustes diferentes. Si no se selecciona ningún volumen, se apagan las señales audibles.

Tono del teclado

Cada vez que presiona un botón sonará un tono audible.

El volumen para el tono del teclado se puede ajustar a uno de siete ajustes diferentes. Si no se selecciona ningún volumen, el tono del teclado se apaga (excepto el botón sensor  Encendido/apagado).

Melodía de bienvenida

Si enciende o apaga el lavavajillas, se escuchara una breve melodía.

Puede apagar la melodía.

Indic. cantidades

Si solo usa productos de detergentes de combinación o dosificación automática mediante los PowerDisks de Miele (si están disponibles), puede desactivar los indicadores de llenado de sal de reactivación y de abrillantador si lo desea.

Asegúrese de llenar la sal de reactivación y el abrillantador si deja de usar detergentes de combinación. Vuelva a activar los indicadores de llenado.

AutoOpen

En algunos programas la puerta se abre ligeramente de forma automática para ayudar al proceso de secado.

Esta función se puede desactivar, si lo desea.



Riesgo de daños debido a vapor.

El vapor del lavavajillas podría dañar los bordes de encimeras sensibles cuando abra la puerta al final del programa si el ventilador ya no está funcionando.

Si ha desactivado la función de abrir la puerta automáticamente pero si aún así desea abrir la puerta al final del programa, entonces asegúrese de abrirla completamente.

Ajustes

Extra limpio

Puede seleccionar esta función para incrementar el rendimiento de limpieza de los programas.

Si activa esta función, se incrementarán los tiempos del ciclo del programa y las temperaturas del lavado principal. El consumo de agua y energía puede aumentar.

Si se activa esta función, se aplicará a todos los programas hasta que se desactive de nuevo.

Extra seco

Puede seleccionar esta función para incrementar el rendimiento de secado del programa.

Si activa esta función, se incrementarán los tiempos del ciclo del programa y las temperaturas del abrillantado. El consumo energía puede aumentar.

Si se activa esta función, se aplicará a todos los programas hasta que se desactive de nuevo.

2º aclarado intermedio

Puede seleccionar esta función para incrementar el rendimiento de limpieza de los programas con un segundo enjuague intermedio.

Cuando esta función está activada, el consumo de agua puede aumentar.

Si se activa esta función, se aplicará a todos los programas hasta que se desactive de nuevo.

Knock2open

La puerta se abre si se dan dos pequeños golpes rápidos y seguidos en el tercio superior del frontal de la puerta.

La función se puede desactivar, en cuyo caso la puerta tiene que estar equipada con una manija para abrirla.

BrilliantLight

Este lavavajillas está equipado con iluminación interior.

Cuando la puerta está abierta, la iluminación se apaga automáticamente después de 15 minutos.

También puede apagar la iluminación interior permanentemente.

Ciclo de higiene

Si usa principalmente programas de baja temperatura, se corre el riesgo de que se acumulen bacterias y olores desagradables en el gabinete de lavado (consulte el «Ciclo de higiene» en «Limpieza y cuidado»).

Si se activa esta función, aparecerá un mensaje recomendando el uso de un programa de temperatura alta después de haber ejecutado varios temperaturas de temperatura baja.

Versión software

Puede visualizar la versión electrónica de software de su lavavajillas para asistencia técnica.

Distribuidor

Solo para propósitos de demostración.

El lavavajillas está equipado con un modo de demostración para uso en salas de exhibición.

Ajustes de fábrica

Todos los ajustes del lavavajillas se pueden restablecer a los ajustes predefinidos de fábrica.

Los ajustes del módulo WiFi (si aplican) se tienen que restablecer por separado (consulte «Miele@home» en «Ajustes»).

- Seleccione Restaurar y confirme con OK.

Derechos de autor y licencias del módulo de comunicación

Con el fin de utilizar y controlar el módulo de comunicación, Miele utiliza software propio o de terceros que no está cubierto por los términos de licencia de código abierto. Este software/estos componentes de software cuentan con la protección de los derechos de autor. Los derechos de autor de Miele y de terceros deben ser respetados.

Este módulo de comunicación contiene componentes de software que se distribuyen bajo condiciones de licencia de código abierto. Los componentes de código abierto incluidos con el aparato, junto con los avisos de derechos de autor correspondientes, las copias de los términos de licencia válidos en ese momento y cualquier otra información adicional se pueden acceder localmente mediante *http://<dirección IP>/Licencias*. Los acuerdos de responsabilidad y garantía para las licencias de código abierto aquí mostrados, solo se aplican con relación a los respectivos titulares de los derechos.

Medidas para la protección del medio ambiente

Ahorrar energía al usar el lavavajillas

Este lavavajillas es excepcionalmente económico en su uso de agua y electricidad.

Para aprovechar al máximo su máquina, siga estos consejos:

- Lavar en un lavavajillas generalmente usa menos agua y energía que lavar a mano.
- No es necesario prelavar los artículos bajo un chorro de agua, además de que incrementa el consumo de agua y energía innecesariamente.
- Utilice al máximo la capacidad de las canastillas sin sobrecargar el lavavajillas. Este es el lavado de vajillas más económico en términos de consumo de agua y energía.
- Escoja el programa más adecuado según la suciedad de las piezas y el tipo de platos que vaya a lavar (consulte «Generalidades de los programas»).
- Para ahorrar energía al lavar, seleccione el programa *Normal*. Este programa es el más eficaz en términos de consumo combinado de energía y agua para lavar platos con un grado de suciedad normal.
- Si tiene una toma de agua caliente, seleccione el programa *SolarAhorro* (consulte «Entrada de agua» en «Instalación»). El agua de lavado no se calentará durante este programa.
- Observe las recomendaciones del fabricante del detergente para saber qué dosificación debe usar.


- Si dosifica manualmente el detergente, reduzca la cantidad de detergente $\frac{1}{3}$ cuando use detergente en polvo o líquido si las canastillas solo están medio llenas.

Cómo cargar el lavavajillas

Información general

Elimine los residuos de comida grandes de los platos.

No es necesario prelavar los artículos bajo un chorro de agua.

 Las cenizas, la arena, la cera, la grasa lubricante o la pintura pueden ocasionar daños.

Estas sustancias contaminarán el lavavajillas y ya no se pueden eliminar. No lave artículos ensuciados con estas sustancias en el lavavajillas.

Los platos se pueden cargar en cualquier parte de las canastillas, pero se deberían seguir las siguientes notas:

- No coloque platos y utensilios dentro de otros artículos de manera que se cubran entre ellos.
- Cargue los platos de manera que el agua pueda llegar a todas las superficies. Esto asegura que sean limpiados correctamente.
- Asegúrese que todos los artículos estén colocados de manera segura.
- Los artículos huecos, tales como tazas, vasos, sartenes, etc., deben estar invertidos en las canastillas.
- Los artículos altos, angostos y huecos, tales como las copas para champaña deben colocarse en el centro de la canastilla en lugar de en las esquinas. Esto asegura que los chorros de agua lleguen más fácilmente a los artículos huecos.

- Los artículos cóncavos tales como tazas grandes o tazones se deben colocar en un ángulo para que el agua pueda escurrir.
- Los brazos aspersores no deben quedar bloqueados por artículos que sean muy altos o que cuelguen a través de las canastillas. Compruebe que los brazos aspersores se pueden mover libremente girándolos con la mano.
- Asegúrese que los artículos pequeños no se puedan caer a través de los soportes en las canastillas. Por lo tanto, los artículos pequeños, tales como tapas, se deberían colocar en la Bandeja portacubiertos MultiFlex 3D o en la canastilla para cubiertos (dependiendo del modelo).

Algunos alimentos, tales como zanahorias, tomates o catsup pueden contener colorantes naturales. Estos colorantes pueden decolorar artículos de plástico en el lavavajillas si grandes cantidades de estos alimentos están en contacto con los platos dentro de la máquina. La estabilidad de los artículos de plástico no se afecta por esta decoloración. Lavar artículos de plata también puede ocasionar que los artículos de plástico se decoloren.

Artículos a lavar no aptos para lavavajillas:


- Cubiertos de madera y platos o artículos con partes de madera. Se pueden decolorar y desvanecer. El pegamento en estos artículos no es a prueba de lavavajillas y los mangos de madera se pueden soltar después de lavarlos en un lavavajillas.
- Artículos de artesanía, antigüedades, floreros valiosos y artículos de vidrio decorativos. Estos artículos no son aptos para lavavajillas.
- Artículos de plástico no resistentes al calor. Las altas temperaturas en el lavavajillas pueden ocasionar que se derritan o pierdan la forma.
- Artículos de cobre, bronce, estaño y aluminio. Se pueden decolorar u opacarse.
- Colores pintados sobre un esmalte. Se pueden desvanecer después de varias lavadas.
- Vasos delicados y vasos que contengan cristal de plomo. Se pueden opacar con el tiempo.

Plata

La plata que ha estado en contacto con alimentos que contienen azufre se puede decolorar. Estos incluyen yema de huevo, cebollas, mayonesa, mostaza, pescado y marinadas.

Los **artículos de plata** previamente limpiados con un **pulidor de plata** pueden estar húmedos todavía o manchados al finalizar un programa en donde el agua no haya escurrido fácilmente.

Consejo: Frote la plata para secarla con un paño.

 Daños debidos a detergentes cáusticos alcalinos.

Las partes de aluminio (p. ej., los filtros para grasa de las campanas de extracción) pueden ser dañadas por detergentes cáusticos alcalinos. En casos extremos existe riesgo de una reacción química explosiva severa (tal como una reacción explosiva del gas oxihidrógeno).

Los componentes de aluminio no deben ser lavados en el lavavajillas con detergentes industriales o comerciales cáusticos alcalinos.

Consejo: Cuando compre nuevos platos y cubiertos, asegúrese que sean aptos para lavavajillas si desea lavarlos en el lavavajillas.

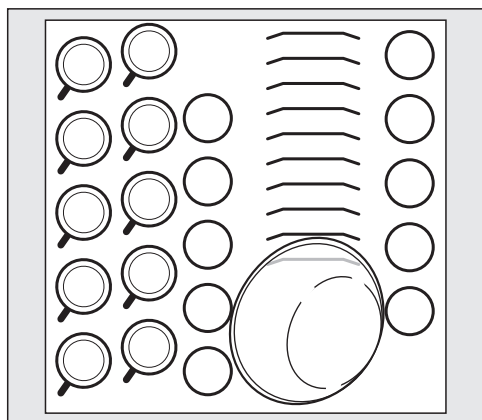
Cuidado de la cristalería

- La cristalería se puede opacar después de un lavado frecuente en el lavavajillas. Cuando lave vasos delicados en el lavavajillas, asegúrese de solo seleccionar un programa de cuidado de cristalería especial con temperaturas muy bajas (consulte «Generalidades de los programas»). Esto reducirá el riesgo de opacamiento.
- Compre cristalería que sea apta para el lavavajillas (por ejemplo, la cristalería Riedel).
- Use detergentes con aditivos protectores de cristal.

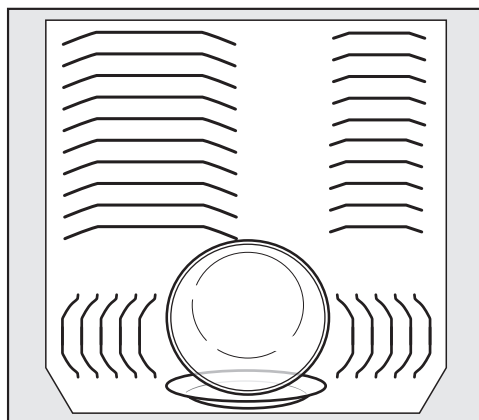
Cómo cargar el lavavajillas

Ejemplos de carga

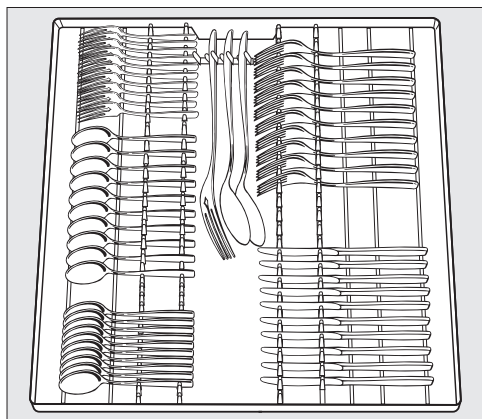
Carga para 10 servicios estándares con bandeja para cubiertos



Canastilla superior



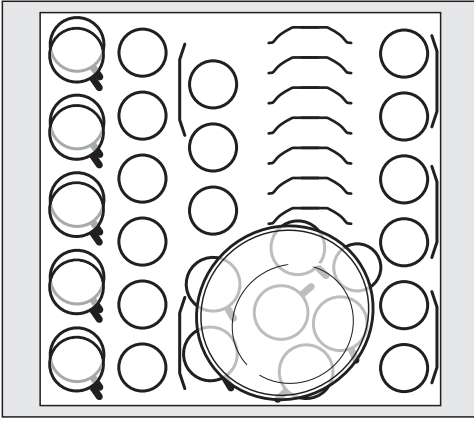
Canastilla inferior



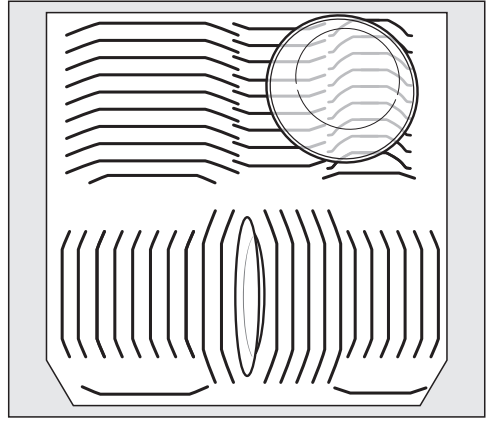
Bandeja para cubiertos

Cómo cargar el lavavajillas

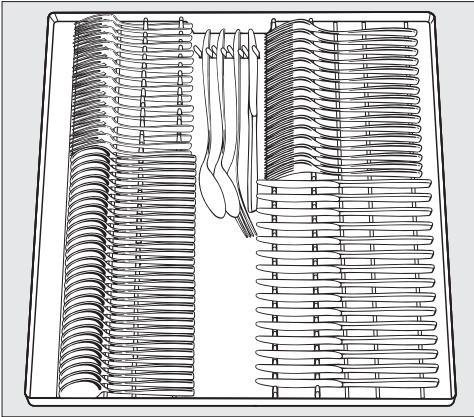
Carga para 16 servicios estándares con bandeja para cubiertos



Canastilla superior



Canastilla inferior



Bandeja para cubiertos

Cómo cargar el lavavajillas

Canastilla superior

Cómo cargar la canastilla superior

⚠ Riesgo de daños debido a fuga de agua.

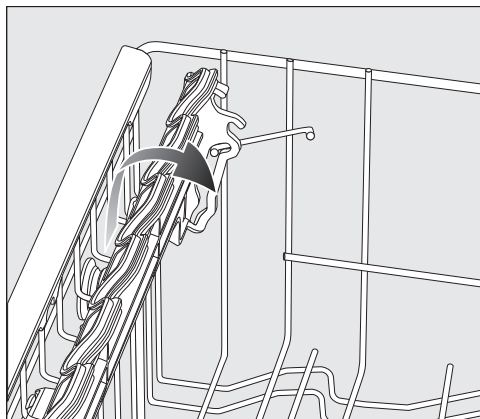
Si hace funcionar el lavavajillas sin la canastilla superior, se puede salir el agua del lavavajillas.

Utilice el lavavajillas solo con la canastilla superior en su lugar (excepto durante el programa Sin cesto sup. , si está disponible).

- Use la canastilla superior con utensilios pequeños, livianos y delicados, como tazas, salseras, vasos, tazones para postre, etc.
Los sartenes o cacerolas poco profundas también se pueden colocar en la canastilla superior.
- Los utensilios largos como cucharones y cucharas mezcladoras se deben colocar atravesados en la parte delantera de la canastilla superior.

Cómo cargar el soporte para tazas FlexCare

Puede colocar tazas, tazones pequeños y platos planos en el soporte para tazas FlexCare. Los vasos se pueden colocar a lo largo del soporte para tazas para que estén asentados de forma segura durante el programa.

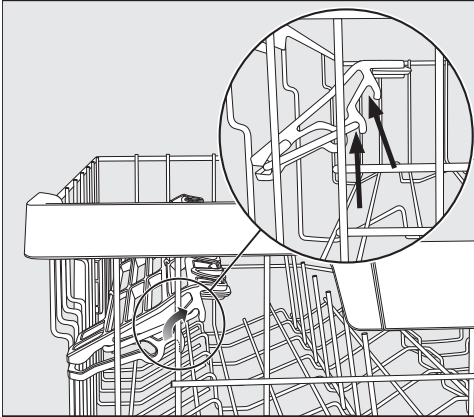


- Baje el soporte para tazas para hacerlo.
- Levante el soporte para tazas para hacer espacio para artículos grandes.

Cómo cargar el lavavajillas

Cómo ajustar el soporte para tazas FlexCare

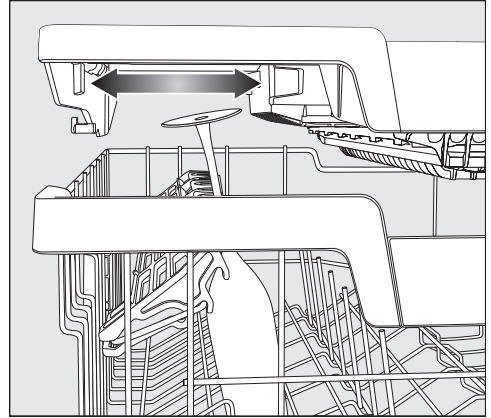
Puede fijar la altura y la profundidad del soporte para tazas en 2 niveles diferentes para que pueda acomodar tazas más grandes y para que se puedan colocar artículos más altos debajo del mismo.



- Jale el soporte para tazas hacia arriba y encájelo en la posición deseada (ver la flecha).

Cómo cargar los elementos de silicona del soporte para tazas FlexCare

Los elementos de silicona en el soporte para tazas están diseñados especialmente para sostener vasos altos con tallos largos de manera segura.

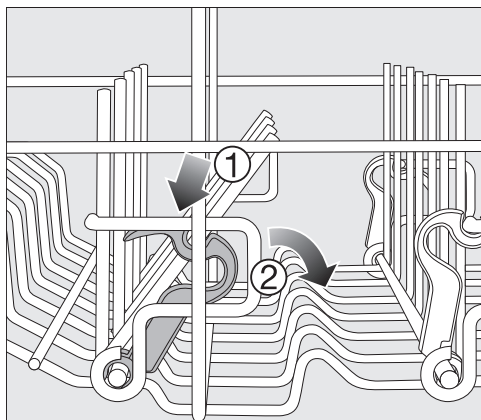


- Baje el soporte para tazas e incline los vasos contra las aberturas.
- Si lo desea, puede ajustar el inserto izquierdo de la bandeja portacubiertos MultiFlex 3D para tener espacio para vasos más altos (consulte «Bandeja portacubiertos MultiFlex 3D» en «Cubiertos»).

Cómo cargar el lavavajillas

Cómo bajar los ganchos

En ambas filas de ganchos a mano derecha puede bajar ganchos alternados para facilitar la colocación de platos grandes tal como, tazones para cereal.



- Presione hacia abajo la palanca amarilla ① y luego baje los ganchos gris oscuro ②.
- Coloque los tazones verticalmente en la fila de ganchos.

Cómo ajustar la canastilla superior

La canastilla superior se puede ajustar en 3 niveles con 3/4" (2 cm) entre cada nivel para obtener más espacio para elementos más altos en la canastilla inferior o la canastilla superior.

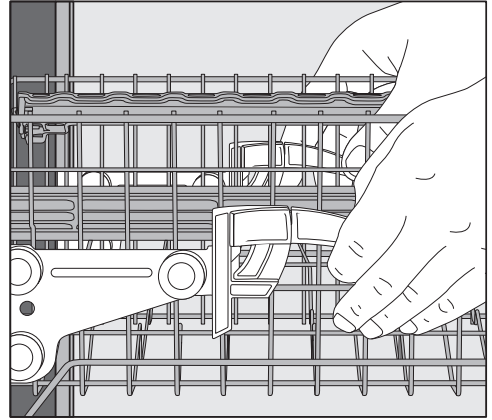
La canastilla superior se puede ajustar a un ángulo de manera que el agua pueda escurrir libremente de los orificios. Sin embargo, asegúrese de que la canastilla pueda deslizarse fácilmente hacia afuera y hacia dentro del gabinete de lavado.

- Deslice hacia afuera la canastilla superior.

Levante la canastilla superior:

- Levante la canastilla hasta que produzca un clic al encajar bien en su lugar.

Baje la canastilla superior:



- Jale hacia arriba las palancas que se encuentran a cada lado de la canastilla superior.
- Ajuste la canastilla a la altura deseada y después baje con cuidado las palancas a su posición inicial.

Cuando ajuste la canastilla superior, asegúrese de que los platos altos en la canastilla inferior no bloqueen el brazo aspersor central.

Cómo cargar el lavavajillas

Canastilla inferior

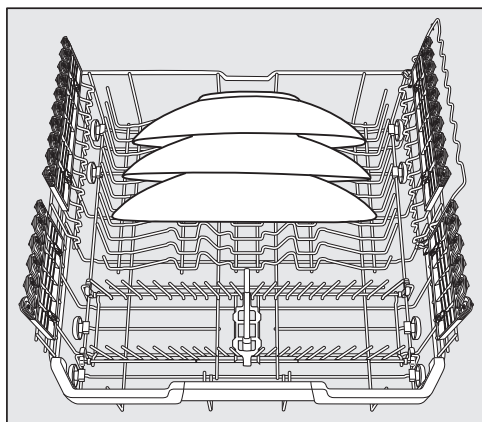
Cómo cargar la canastilla inferior

- Coloque artículos más grandes y pesados como platos, charolas, sartenes, platones, etc. en la canastilla inferior.

También se pueden colocar vasos, tazas, platos pequeños y salseras en la canastilla inferior.

Cómo cargar el Área MultiComfort

La sección trasera de la canastilla inferior se usa para tazas, vasos, platos y ollas.



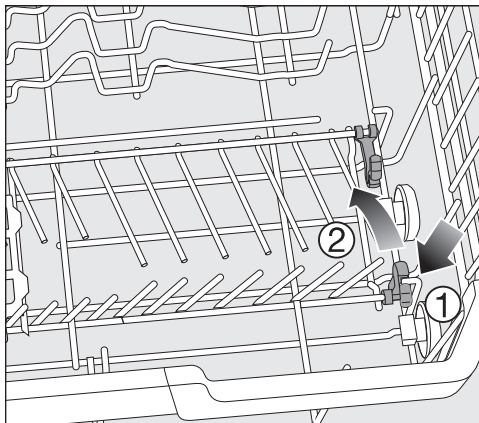
- Coloque platos muy grandes en el centro de la canastilla inferior.

Consejo: Cuando está inclinada, se pueden acomodar platos de hasta 13 3/4" (35 cm) de diámetro.

Cómo bajar los ganchos

Las filas de los ganchos en la parte delantera se usan para cargar platos, charolas, platones para sopa, platones para postres y salseras.

Los ganchos se pueden plegar para hacer más espacio para los utensilios grandes, como por ejemplo, ollas, sartenes y platos.



- Presione hacia abajo la palanca amarilla ① y luego baje los ganchos ②.

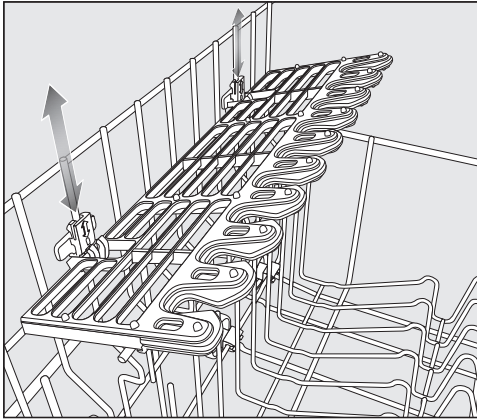
Cómo cargar el lavavajillas

Cómo cargar el portavasos FlexCare con MultiClips

Los elementos de silicona en el portavasos proporcionan una sujeción estable y segura para artículos de cristalería delicados.

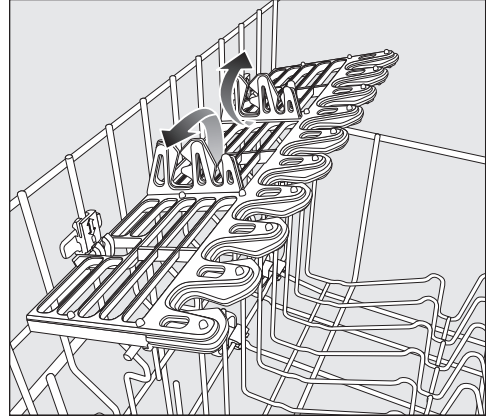
- Los artículos de cristalería, tales como, copas para vino o champaña y copas para cerveza se pueden recargar contra el portavasos o suspenderse desde este.
- El portavasos se puede levantar para hacer más espacio para artículos grandes.

El portavasos se puede ajustar a dos alturas distintas.

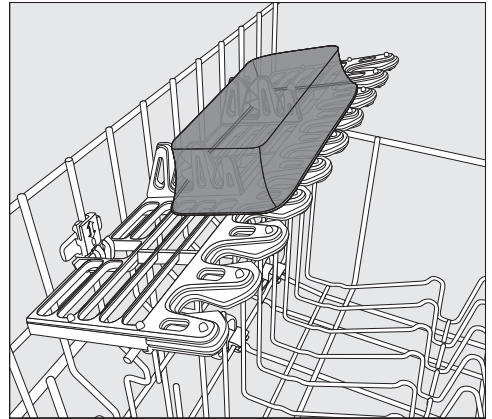


- Deslice el portavasos hasta alcanzar la altura deseada y los pestillos encajen y se aseguren a presión en la parte superior o en la parte inferior.

Los MultiClips le permiten sujetar al portavasos artículos a lavar ligeros, tales como los que están hechos de plástico.



- Pliegue los MultiClips hacia arriba.

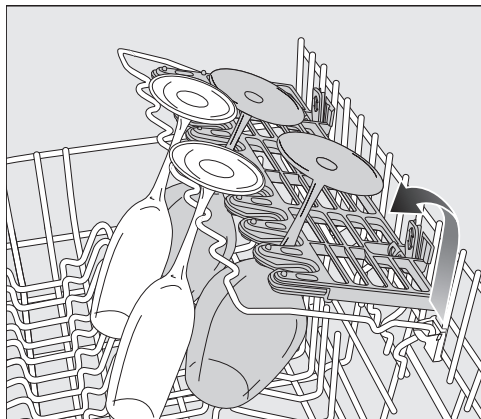


- Asegure los artículos ligeros a los MultiClips.

Cómo cargar el lavavajillas

Cómo cargar la barra para cristalería

La barra está diseñada para sostener vasos largos y copas con tallos de manera segura.

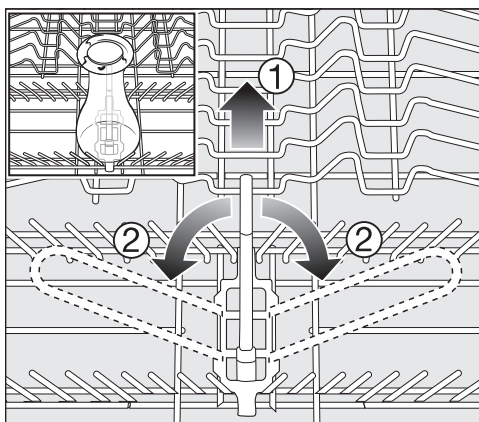


- Baje la barra e incline los vasos altos hacia ella.

Cómo bajar el accesorio para botellas

El accesorio para botellas se puede usar para sostener de manera segura artículos angostos, tales como, biberones y botellas para leche durante un programa.

- Eleve el accesorio para botellas y empujelo hacia abajo hasta que produzca un clic al encajar bien en su lugar.



- Si no necesita el accesorio para botellas, levántelo usando la palanca amarilla ① y plieguelo al lado ②.

Filtros

También puede lavar los filtros de la campana de extracción Miele.

Seleccione el programa **Filtros** para resultados de lavado óptimos.

⚠ Daños causados por piezas que sobresalen.

Las piezas que sobresalen pueden dañar el lavavajillas.

Cargue los filtros de tal manera que no haya esquinas que sobresalgan en el lado de la canastilla.

⚠ Daños causados por artículos a lavar con bordes filosos.

Los artículos a lavar pesados y cortantes pueden dañar el revestimiento de los postes de la canastilla.

Cargue los filtros con cuidado.

⚠ Riesgo de sufrir escaldaduras debido al agua caliente.

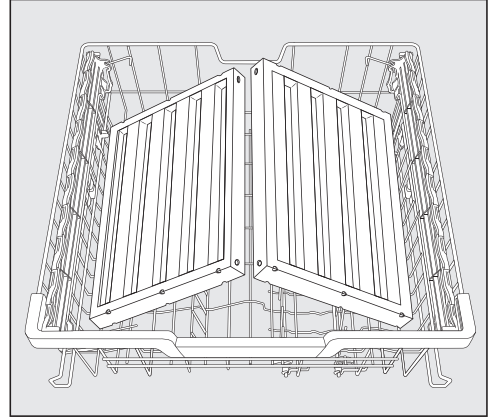
Al final del programa, los filtros todavía pueden contener agua caliente.

Tenga cuidado cuando descargue los filtros.

Cómo cargar los filtros

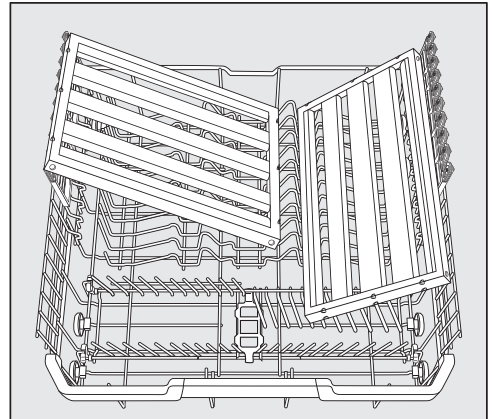
Puede lavar dos filtros de campana de extracción en la canastilla superior y dos filtros en la canastilla inferior al mismo tiempo.

- Si solo desea lavar dos filtros, colóquelos en la canastilla superior.



Canastilla superior

- Coloque la canastilla superior en la posición superior o en la de en medio si carga filtros en la canastilla inferior.



Canastilla inferior

Cómo cargar el lavavajillas

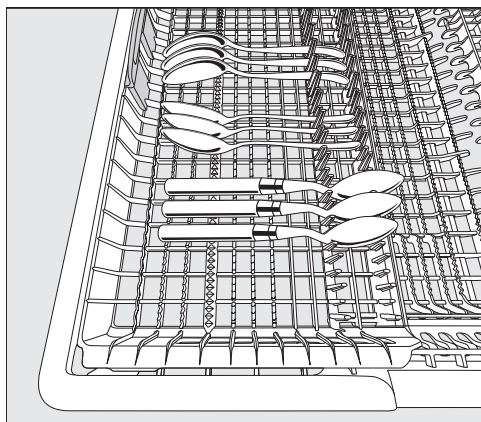
Bandeja para cubiertos

- Cargue los cubiertos en la Bandeja portacubiertos MultiFlex 3D.

Cómo cargar la Bandeja portacubiertos MultiFlex 3D

Para facilitar la descarga, los utensilios se deben agrupar en secciones, una para cuchillos, una para tenedores, una para cucharas, etc.

Las cabezas de las cucharas deben tener contacto con al menos uno de los retenedores dentados en la base de la charola de cubiertos para que el agua pueda escurrir de ellas con libertad.



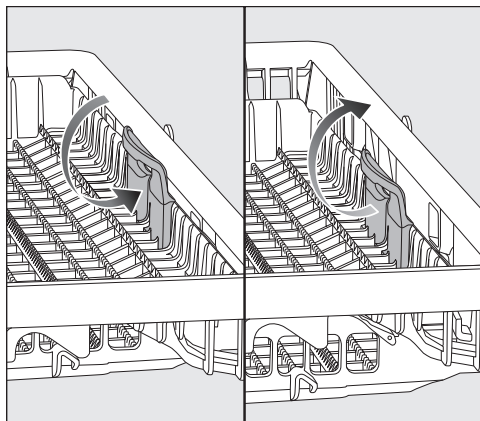
- Si los mangos de las cucharas no caben entre los soportes, entonces colóquelas al revés.

Puede empujar el inserto izquierdo al centro para acomodar artículos grandes y las copas de tallo largo en la canastilla superior (consulte «Cómo cargar el soporte para tazas FlexCare» en «Canastilla superior»).

Puede poner utensilios grandes y largos en la parte central ahuecada de la bandeja.


Disponga todos los artículos grandes (tales como platos para pasteles) de manera que no bloqueen el brazo aspersor superior.

Puede ajustar la altura del inserto a mano derecha para crear más espacio en la parte a mano derecha de la bandeja para utensilios más grandes o platos más pequeños.



- Jale el inserto hacia adentro de la manija amarilla y encájelo en su lugar en una de las dos posiciones.

Ingredientes activos

 Daños causados por el uso de productos de limpieza inadecuados. Los productos de limpieza que no son adecuados para lavavajillas domésticos pueden ocasionar daños en el lavavajillas o en las piezas por lavar. Utilice únicamente productos de limpieza formulados para lavavajillas domésticos.

Los productos de limpieza modernos contienen varios ingredientes activos. Los más importantes son:

- Agentes complejantes suavizantes del agua para evitar la formación de depósitos calcáreos.
- Álcalis para ayudar a eliminar la suciedad seca.
- Enzimas para disolver el almidón y aflojar la proteína.
- Agentes blanqueadores a base de oxígeno para eliminar manchas de color (p. ej., té, café, salsa de tomate).

La mayoría de los agentes de limpieza para lavavajillas son ligeramente alcalinos y contienen enzimas y agentes blanqueadores a base de oxígeno.

Hay diferentes tipos de agentes de limpieza:

- Agentes de limpieza en gel líquido y en polvo. Estos agentes de limpieza le permiten ajustar la cantidad administrada según el tamaño de la carga y el nivel de suciedad.
- Agentes de limpieza en tabletas. Estos son adecuados para la mayoría de los niveles de suciedad.

Además de los agentes de limpieza habituales, también están disponibles productos combinados.

Estos contienen abrillantador y suavizante de agua (sal de reactivación).


Solo use estos agentes de limpieza combinados para los niveles de dureza del agua recomendados por el fabricante en el empaque.

La eficiencia de limpieza y secado de estos agentes de limpieza combinados puede variar mucho.

Asegúrese de rellenar la sal de reactivación y el abrillantador si deja de usar agentes de limpieza combinados. Vuelva a activar los indicadores de llenado si se requiere.

Para obtener resultados óptimos de limpieza y secado, utilice el agente de limpieza del lavavajillas y añada la sal y el abrillantador por separado.

Detergentes

 Riesgo de quemaduras químicas por el detergente.

Los detergentes para el lavavajillas pueden causar quemaduras en la piel, los ojos, la nariz, la boca y la garganta.

Evite el contacto con detergentes. No inhale ni ingiera detergentes en polvo. No trague detergentes para lavavajillas. Obtenga atención médica inmediatamente en caso de haber tragado o inhalado detergente.

Mantenga a los niños alejados de detergentes. Todavía podría haber residuos de detergentes en la máquina. Mantenga a los niños alejados del lavavajillas cuando la puerta está abierta. No llene el depósito de detergente hasta justo antes de comenzar el programa y activar el bloqueo de seguridad de la puerta (dependiendo del modelo).

Cómo dosificar detergente

Existen dos maneras de dosificar el detergente.

Durante la dosificación automática, la función AutoDos dosificará automáticamente la cantidad requerida de detergente para cada secuencia de programa una vez que se haya insertado el PowerDisk (consulte «Dosificación automática/AutoDos» en «Detergente»).

Si no desea usar AutoDos, puede dosificar el detergente manualmente en el compartimiento de detergente. Esto significa que tendrá que llenar la cantidad requerida de detergente en el compartimiento de detergente antes de cada programa (consulte «Dosificación manual de detergente» en «Detergente»).

Dosificación automática/AutoDos

Antes de que pueda usar AutoDos, debe insertar un PowerDisk que contenga detergente en polvo en el compartimiento de PowerDisk.

Un PowerDisk contiene suficiente detergente para aprox. 20 ciclos de lavado, dependiendo del programa seleccionado.

Los PowerDisks están disponibles para pedirlos directamente de la tienda web de Miele, el Servicio de Atención al Cliente de Miele o su distribuidor Miele.



Riesgo de quemaduras químicas por residuos de detergente.

Los detergentes tienen un efecto cáustico. Esto puede ocasionar problemas de salud y daños a las superficies. Si el AutoDos se usa incorrectamente o tiene fugas, residuos de detergente pueden gotear al área del piso en frente del lavavajillas.

Siempre elimine inmediatamente los residuos de detergente de enfrente del lavavajillas.

Activación de AutoDos

- Encienda el lavavajillas con el botón sensor
- Antes de usar AutoDos por primera vez, retire el dispositivo de bloqueo para el transporte del compartimiento PowerDisk y deséchelo adecuadamente.
- Inserte un PowerDisk (consulte «Cómo insertar un PowerDisk» en «Dosificación automática/AutoDos»).

La función *AutoDos* se activará automáticamente.

En la pantalla se mostrará el mensaje AutoDos activado.

Este ajuste aplica a todos los programas y lo puede cambiar en cualquier momento usando el botón sensor *AutoDos*.

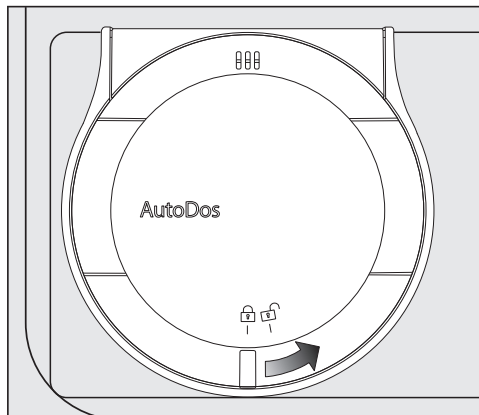
Si no se inicia un programa en 48 horas, el PowerDisk girará automáticamente para que no se formen grumos en el detergente. Si esto sucede, se mostrará el mensaje Pulver Refresh en curso en la pantalla cuando se encienda el lavavajillas. No se dosificará detergente.


Detergentes

Cómo insertar un PowerDisk

Encienda el lavavajillas antes de reemplazar el PowerDisk para que el lavavajillas lo reconozca.

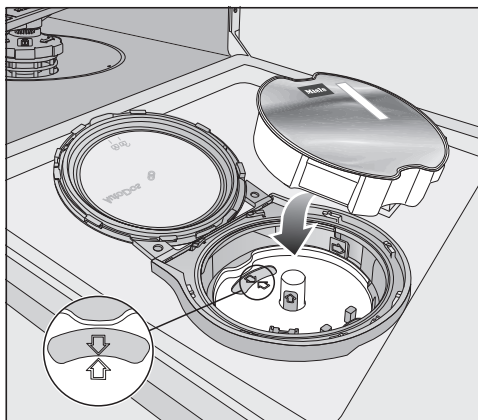
Reemplace el PowerDisk solo cuando aparezca el mensaje PowerDisk vacío. Desactivar AutoDos con OK..



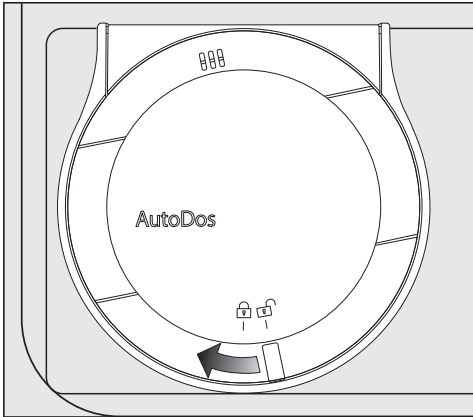
- Gire la tapa de AutoDos a  y ábrala.

En la pantalla se mostrará el mensaje Abrir tapa AutoDos.

- Retire el PowerDisk vacío.





- Si las flechas en el soporte del PowerDisk y en la ventana de visualización no están apuntando una a la otra, retire el soporte del PowerDisk (consulte «Cómo limpiar el AutoDos» en «Limpieza y cuidado»).
- Vuelva a colocar el soporte en su lugar para que las flechas apunten una a la otra y el soporte se asiente bien. Al hacer esto, solo toque el soporte de PowerDisk de la lengüeta amarilla en el centro. No toque la lengüeta lateral.
- Inserte el nuevo PowerDisk y presiónelo uniformemente hacia abajo hasta que se asiente al ras.



El polvo del detergente debe estar seco para que no forme grumos. No llene el AutoDos con ningún tipo de fluido.

Para asegurarse de que el AutoDos funciona de forma óptima, revíselo cada vez que reemplace el PowerDisk y límpielo si lo necesita (consulte «Cómo limpiar el AutoDos» en «Limpieza y cuidado»).

- Cierre la tapa del AutoDos y gírela hasta que la manija de la tapa esté directamente debajo del símbolo .

Si el PowerDisk no está en la posición de inicio correcta, girará automáticamente y se activará la función  *AutoDos*.


Espere hasta que termine este procedimiento antes de iniciar un programa.

La tapa del AutoDos debe estar cerrada para evitar daños al AutoDos. Siempre cierre la tapa del AutoDos antes de cerrar la puerta del lavavajillas. De lo contrario, el AutoDos se puede dañar.

Los programas no pueden iniciar cuando la tapa del AutoDos está abierta.

Detergentes

Dosificación manual de detergente

El detergente se debe dosificar manualmente si desactivó la dosificación automática usando el botón sensor  *Auto-Dos*.

Cómo dosificar detergente

El compartimiento de detergente tiene capacidad máxima para 3 1/2" cucharadas.

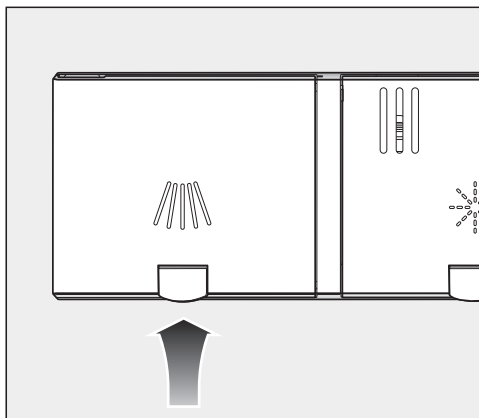
Hay marcas en el compartimiento de detergente como ayuda en la dosificación: 1 1/4, 2 cucharadas (20, 30 ml). Cuando la puerta está abierta en una posición horizontal, muestran el nivel de llenado aproximado en ml y la altura máxima de llenado.

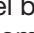
- Cumpla con la dosis de detergente recomendada por el fabricante en el empaque.
- A menos que se indique lo contrario, utilice una pastilla de detergente o agregue de 1 1/4 a 2 cucharadas (20 a 30 ml) de detergente en el compartimiento de detergente, en función del nivel de suciedad de la vajilla.

Si usa menos de la cantidad de detergente recomendada, es posible que la vajilla no se limpie correctamente.

Puede que algunas pastillas no se disuelvan por completo cuando se utiliza el programa *QuickPowerWash*.

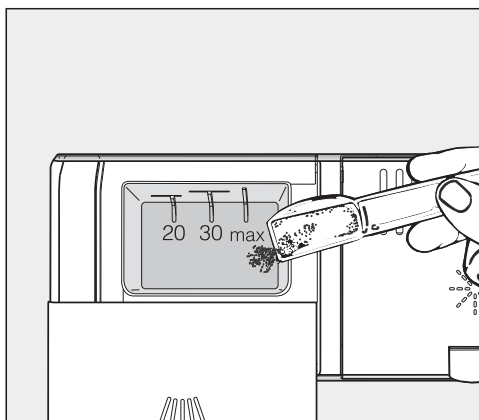
Cómo añadir detergente



- Presione el botón amarillo  en la tapa del compartimiento de detergente.

Se abrirá la tapa.

La tapa también se abrirá al finalizar un programa.

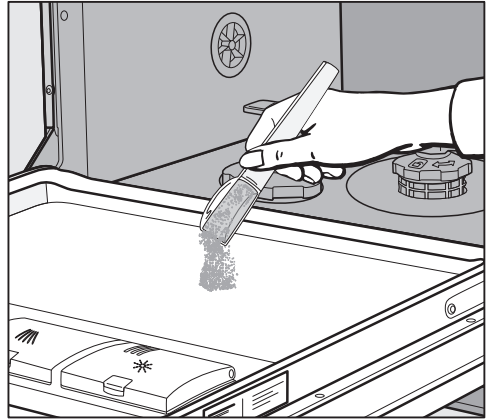


- Agregue el detergente en el compartimiento de detergente.
- Empuje la tapa para cerrarla hasta que escuche que produzca un clic al encajar bien en su lugar.

El detergente no debe ocasionar que se atasque la tapa del compartimiento de detergente. Esto puede evitar que la tapa se abra durante el programa.

No sobrellene el compartimiento de detergente.



- Desactive la dosificación automática/ AutoDos si lo desea.
- Asegúrese que el empaque del detergente esté cerrado correctamente después del uso. Esto evita que el detergente se humedezca y que forme grumos.



- También puede aplicar una pequeña cantidad de detergente al panel interior de la puerta en programas que tengan una etapa de prelavado (consulte «Generalidades de los programas»).

Funcionamiento

Encender el lavavajillas

- Encienda el suministro de agua si está apagado.
- Abra la puerta.
- Asegúrese que los brazos aspersores puedan girar libremente.
- Toque el botón sensor .
Si el lavavajillas ha estado apagado por más de 1 minuto, tendrá que presionar el botón sensor  un poco más tiempo (protección contra borrado).

En la pantalla aparecerá el programa seleccionado brevemente y se encenderá la lámpara indicadora del programa seleccionado.

Entonces la pantalla mostrará la duración estimada para el programa seleccionado.


Selección de programas

Escoja su programa según el tipo de carga y grado de suciedad.

Los diferentes programas y sus usos se describen en las **Generalidades de los programas**.

- Toque el botón sensor para el programa requerido.

Se iluminará el botón sensor para el programa seleccionado.

Se pueden seleccionar programas adicionales en  *Más*.

- Para hacerlo, toque el botón sensor  *Más*.

El primer programa adicional aparecerá en la pantalla.

- Use los botones sensores \vee/\wedge en la pantalla para seleccionar el programa que desea.

Ahora puede seleccionar opciones del programa (consulte «Opciones»).

Si se selecciona cualquier opción del programa, también se encenderán los botones sensores correspondientes.







Si desea controlar el lavavajillas de forma remota usando la aplicación Miele@mobile (dependiendo del modelo) primero tendrá que activar la opción de inicio remoto (consulte «Activar el inicio remoto» en «Opciones»).

- Cierre la puerta en un lapso de cuatro segundos.

Pantalla de la duración del programa

La duración estimada del programa seleccionado aparece en la pantalla antes de que comience el programa. Si se abre la puerta durante el programa, se muestra el tiempo restante hasta el final del programa.

Cada fase del programa está indicada por un símbolo:

-  Prelavado/Remojo
-  Lavado principal
-  Enjuague intermedio
-  Enjuague final
-  Secado
-  Final

La duración mostrada puede variar para el mismo programa. Se ve afectada, por ejemplo, por la temperatura del agua de entrada, el ciclo de reactivación del suavizante de agua, el tipo de detergente, la cantidad de platos y la suciedad de estos.

Cuando se selecciona un programa por primera vez, en la pantalla aparecerá una duración promedio del programa para una conexión de agua fría.

Las duraciones del programa que se muestran en las «Generalidades de los programas» se refieren a cargas de prueba y temperaturas estándares.

Cada vez que un programa se ejecuta, el módulo de control calcula la duración del programa requerido dependiendo de la temperatura del agua que ingresa en el lavavajillas y la cantidad de vajilla.

Iniciar un programa


- Inicie el programa cerrando la puerta dentro de los cuatro segundos de la última vez que presionó un botón. Si es necesario, confirme el mensaje mostrado previamente con *OK*.

El indicador de funcionamiento se enciende para mostrar que se ha iniciado un programa.

Si no cierra la puerta en un lapso de 4 segundos, aparecerá el mensaje Continuar con *OK* en la pantalla.

El programa no se puede reiniciar hasta que confirme el mensaje pulsando el botón *OK* y cierre la puerta en un lapso de 4 segundos.

Durante una secuencia programa, usted puede usar *OK* para mostrar el nombre del programa que se está ejecutando cuando la puerta está abierta.

 Riesgo de sufrir escaldaduras debido al agua caliente.

Durante el funcionamiento, el agua en el lavavajillas puede estar muy caliente.


Durante el funcionamiento, solo abra la puerta con mucha precaución.

Funcionamiento

Fin del programa


Al final de un programa, la lámpara indicadora de funcionamiento estará parpadeando lentamente con la puerta cerrada. También puede sonar la señal audible.

La lámpara indicadora de funcionamiento se apagará 10 minutos después del final del programa si la puerta está cerrada.

El programa ha terminado cuando la pantalla muestra el mensaje  Listo.

En algunos programas, si la función AutoOpen está activada, la puerta se abrirá ligeramente un poco (consulte «AutoOpen» en «Ajustes»). Esto mejora el proceso de secado.


El ventilador de secado puede continuar funcionando durante unos minutos al final del programa.


 **Riesgo de daños debido a vapor.**
El vapor del lavavajillas podría dañar los bordes de encimeras sensibles cuando abra la puerta al final del programa si el ventilador ya no está funcionando.

Si ha desactivado la función de abrir la puerta automáticamente (consulte «AutoOpen» en «Ajustes»), pero aún así desea abrir la puerta al final del programa, entonces asegúrese de abrirla completamente.

Administración de energía


Para ahorrar energía, el lavavajillas se apagará automáticamente 10 minutos después de haber presionado por última vez un botón sensor o después de finalizar el programa.

Puede encender el lavavajillas nuevamente con el botón sensor .

Si el lavavajillas ha estado apagado por más de 1 minuto, tendrá que presionar el botón sensor  un poco más tiempo (protección contra borrado).

El lavavajillas no se apagará mientras esté funcionando un programa o si hay una falla.

Cómo apagar el lavavajillas

- Abra la puerta.
- Se puede apagar el lavavajillas en cualquier momento con el botón sensor .
- Confirme la consulta Desconectar aparato con **OK**.

Apagar el lavavajillas durante un programa detiene el programa.

También puede hacer esto para detener un cronómetro en curso.



Riesgo de daños por fugas de agua.

Las fugas de agua pueden causar daños.

Si no utiliza el lavavajillas durante un período largo de tiempo, p. ej., durante las vacaciones, cierre la llave del suministro de agua.

Cómo descargar el lavavajillas

Los platos tienden a romperse y destollarse más fácilmente cuando están calientes. Deje enfriar los platos hasta que los sienta suficientemente fríos para tomarlos antes de descargarlos.

Los platos se enfriarán mucho más rápido si abre la puerta cuando el programa haya finalizado.

- Primero descargue la canastilla inferior, entonces la canastilla superior y finalmente la Bandeja portacubiertos MultiFlex 3D (si la hay). Esto evitará que las gotas de agua de la canastilla superior y de la Bandeja portacubiertos MultiFlex 3D caigan en los platos en la canastilla inferior.

Funcionamiento

Interrupción de un programa

Un programa se interrumpirá en cuanto se abra la puerta.

Después de cuatro segundos la lámpara indicadora del programa seleccionado parpadeará y aparecerá el mensaje

Continuar con OK en la pantalla.

- Confirme con *OK* y cierre la puerta en un lapso de cuatro segundos.

El programa continuará desde donde se interrumpió.



Riesgo de sufrir escaldaduras debido al agua caliente.

Durante el funcionamiento, el agua en el lavavajillas puede estar muy caliente.

Durante el funcionamiento, solo abra la puerta con mucha precaución.

Cómo cancelar o modificar un programa

Si se cancela un programa, no se ejecutarán etapas importantes del programa.

Solo se debe cancelar un programa en los primeros minutos.

Si ya ha comenzado un programa y desea cancelarlo, haga lo siguiente:


- Abra la puerta.
- Apague el lavavajillas con el botón sensor
- Confirme la consulta Desconectar aparato con *OK*.

Si desea seleccionar otro programa:

- Encienda el lavavajillas nuevamente con el botón sensor .
- Si dosificó detergente manualmente, revise si el compartimiento de detergente todavía está cerrado. Si la tapa ya está abierta, llénelo con detergente nuevamente y cierre la tapa.
- Seleccione el programa que desea y luego inícielo cerrando la puerta.


La lámpara indicadora de funcionamiento se enciende para mostrar que se ha iniciado un programa.

Cronómetro

El cronómetro  le proporciona varias opciones para iniciar un programa en un tiempo posterior. La hora de inicio o finalización de un programa se puede retrasar. También puede usar las funciones EcoStart o SmartStart para aprovechar las tarifas de energía más económicas durante la noche.

Durante la dosificación manual de detergente, se formarán grumos en el detergente si el compartimiento para detergente no está seco, y esto puede indicar que no se enjuagó completamente.



Al usar la función de cronómetro, asegúrese de que el compartimiento de detergente esté seco antes de agregar detergente. Seque primero con un paño, si es necesario. No use ningún detergente líquido. Estos se pueden escurrir.


 Peligro a la salud debido al detergente.

Para impedir que los niños agarren el detergente de lavavajillas:

No llene el depósito de detergente **hasta justo antes de comenzar el programa**, es decir, antes de activar el cronómetro.

Activación del cronómetro

- Abra la puerta.
- Encienda el lavavajillas con el botón sensor .
- Seleccione el programa que desee.
- Toque el botón sensor .

El botón sensor  se ilumina.

Puede usar los botones sensores \vee/\wedge para seleccionar entre las funciones Inicio a las, Fin a las, o EcoStart, o SmartStart si aplica.

- Confirme la selección de la función que desea con **OK**.

La última hora establecida para el cronómetro se mostrará y se resaltará el bloque de número de la hora.

- Ingrese la hora que desea para el cronómetro usando los botones sensores \vee/\wedge y confirme con **OK**.

Si, mientras configura la hora, no aplica ningún ajuste por varios segundos, la pantalla regresará al nivel anterior. Entonces deberá ingresar sus ajustes nuevamente.

Después de haber activado el cronómetro, todas las pantallas se apagarán después de unos cuantos minutos para ahorrar energía.

También puede activar un cronómetro mediante la aplicación Miele.

Opciones

Cómo ajustar «Iniciar a las»

Configure la hora exacta a la que desea que se inicie el programa con la función Inicio a las.

- Use los botones sensores \vee/\wedge para introducir la hora y confirme la entrada con *OK*.

La hora se guardará y se resaltará el bloque de número de los minutos.

- Use los botones sensores \vee/\wedge para introducir los minutos y confirme la entrada con *OK*.

La hora de inicio guardada para el programa seleccionado aparecerá en la pantalla varios minutos.

- Cierre la puerta.

El programa seleccionado se iniciará de forma automática al llegar a la hora programada.

Cómo ajustar «Finalizar a las»

Configure la hora a la que desea que finalice el programa seleccionado a más tardar con la función Fin a las.

- Use los botones sensores \vee/\wedge para introducir la hora y confirme la entrada con *OK*.

La hora se guardará y se resaltará el bloque de número de los minutos.

- Use los botones sensores \vee/\wedge para introducir los minutos y confirme la entrada con *OK*.

La hora de inicio estimada para el programa seleccionado aparecerá en la pantalla varios minutos.

Un mensaje aparecerá en la pantalla si el programa no puede completarse por el tiempo de finalización configurado tiene un tiempo de ejecución demasiado largo.

- Si aparece, confirme el mensaje con *OK*.
- Cierre la puerta.

El programa se iniciará de forma automática al llegar a la hora de inicio estimada.

Cómo ajustar EcoStart

La función EcoStart le permite aprovechar las tarifas de electricidad más económicas durante la noche. Antes de poder usar esta opción, necesita establecer tres zonas horarias de tarifa de electricidad (consulte «EcoStart» en «Ajustes»).

Entonces configure la hora a la que el programa seleccionado debe terminar. El lavavajillas iniciará automáticamente en la zona más económica dentro del tiempo establecido.

- Use los botones sensores \vee/\wedge para introducir la hora y confirme la entrada con *OK*.

La hora se guardará y se resaltarán el bloque de número de los minutos.

- Use los botones sensores \vee/\wedge para introducir los minutos y confirme la entrada con *OK*.

La hora de inicio estimada para el programa seleccionado aparecerá en la pantalla varios minutos.

- Cierre la puerta.

El programa se iniciará de forma automática al llegar a la hora de inicio estimada.

Cómo ajustar SmartStart

La función SmartStart se usa para iniciar su lavavajillas automáticamente a una hora que sus costos de energía son más económicos.

Para usar esta función posiblemente necesite otros accesorios técnicos.

Si activó la función SmartStart en el menú *Ajustes* , el menú del *Cronómetro*  ya no mostrará la función EcoStart sino SmartStart (consulte «Miele@home» en «Ajustes»).

Si su proveedor de energía ofrece este servicio, se enviará una señal a su lavavajillas cuando los costos de energía sean más económicos.

Esta señal iniciará el lavavajillas.

Puede configurar la hora a la que el programa seleccionado debe terminar. Entonces el lavavajillas calculará la última hora de inicio posible para el programa seleccionado y esperará hasta esta hora de inicio la señal del proveedor de energía.

Opciones

Configure la hora a la que el programa seleccionado debe terminar.

- Use los botones sensores \vee/\wedge para introducir la hora y confirme la entrada con *OK*.

La hora se guardará y se resaltará el bloque de número de los minutos.

- Use los botones sensores \vee/\wedge para introducir los minutos y confirme la entrada con *OK*.

Esperar a SmartStart aparecerá en la pantalla.

- Cierre la puerta.

El programa seleccionado iniciará automáticamente en cuanto el proveedor de energía haya enviado la señal o haya llegado la última hora de inicio posible calculada.

Cómo cambiar o eliminar las horas configuradas

Puede cambiar la hora establecida para el cronómetro o eliminarla.

- Abra la puerta.
- Toque el botón sensor \oplus .
- Use los botones sensores \vee/\wedge en la pantalla para seleccionar la función del cronómetro previamente activado y confirme la entrada con *OK*.
- Use los botones sensores \vee/\wedge para seleccionar la función *Modificar* o *Borrar* y confirme con *OK*.

Luego de confirmar la función *Modificar* con *OK*, puede cambiar la hora configurada para el cronómetro.

Luego de confirmar la función *Borrar* con *OK*, la hora del ciclo del programa seleccionado aparecerá en la pantalla. El botón sensor \oplus se apaga y se iluminará el botón sensor para el programa seleccionado.




Ahora puede iniciar un programa o apagar el lavavajillas.

Apagar el lavavajillas durante el transcurso de un cronómetro detiene el cronómetro.

También puede cambiar la hora establecida para el cronómetro o eliminarla usando la aplicación Miele.

Cómo activar el inicio remoto (dependiendo del modelo)

Puede iniciar el lavavajillas de forma remota usando la aplicación Miele@mobile. Para hacerlo, primero tendrá que instalar la aplicación en su dispositivo móvil, conectar el lavavajillas a su red WiFi (consulte «Miele@home» en «Ajustes»), y si aplica, active la opción *Control a distancia* (consulte «Control remoto» en «Opciones»).

- Abra la puerta.
 - Toque el botón sensor  *Remoto*.
- El botón sensor  *Remoto* se ilumina.
- Apague el lavavajillas con el botón , si está encendido.
 - Cierre la puerta en un lapso de cuatro segundos.

Si el lavavajillas está apagado y usted no cierra la puerta en un lapso de 4 segundos, aparecerá el mensaje *Continuar con OK* en la pantalla y la opción de inicio Remoto se desactivará automáticamente.

La opción de inicio remoto no se puede reactivar hasta que confirme el mensaje pulsando el botón *OK*.

La función de control remoto para el lavavajillas usando la aplicación Miele@mobile se debe reactivar cada vez que se abra la puerta antes de iniciar un programa si no cierra la puerta en un lapso de cuatro segundos.


Ahora puede operar el lavavajillas de manera remota usando la aplicación Miele@mobile.

La opción de inicio remoto también permanecerá activa si en este tiempo apaga y luego vuelve a encender el lavavajillas.

Incluso si la opción de inicio remoto no está activa, puede verificar el estado de su lavavajillas y aplicar ajustes usando la aplicación Miele@mobile.

Si inicia un programa cerrando la puerta del lavavajillas, se activará automáticamente la opción de inicio remoto por la duración del programa.

Generalidades de los programas

Programa	Cuándo se utiliza	Secuencia del programa				
		Pre lavado	Lavado principal °F/°C	Enjuague intermedio	Enjuague final °F/°C	Secado
Normal ¹	Programa de uso regular para lavar completamente una carga entera de platos con un grado de suciedad normal con la capacidad de ajustar el consumo de energía y agua según la carga de suciedad de los platos.	✓	140–158/60–70	✓	133–149/56–65	✓
Ollas y sartenes	Para platos sumamente sucios y para ollas y sartenes con un grado de suciedad normal con residuos secos, se recomienda el uso del 20 % más de detergente.	✓	167/75	✓	131–158/55–70	✓
Porcelana y cristalería 	Para cristalería sensible a la temperatura y platos un poco sucios, se recomienda usar 50 % de detergente. El programa GlassCare para cristalería sensible a la temperatura y platos poco sucios.	✓	113/45	✓	131–158/55–70	✓
Quick Power Wash	«Programa rápido» para platos con grado de suciedad estándar que no se ha secado.	-	149/65	✓	140/60	✓
Antiséptico	Para desinfectar vajillas, p. ej., biberones, tablas para picar y vajilla de preparación.	-	167/75	✓	167/75	✓
Enjuagar y esperar	Para enjuagar vajilla cuando no es necesario un programa completo.	✓	-	-	-	-
Silencio Plus	Un programa sumamente silencioso para cargas mixtas con residuos de alimentos secos, estándar con una duración del programa más prolongada.	-	131/55	✓	131–158/55–70	✓

¹ Este programa se usa para propósitos de clasificación de energía.

Generalidades de los programas

Consumo ²			Duración ²	
Energía		Agua		
Agua fría 50 °F/10 °C kWh	Agua caliente 120 °F/49 °C kWh	Galones/litros	Agua fría 50 °F/10 °C h:min	Agua caliente 120 °F/49 °C h:min
1.06	1.20	3.2/12.1	3:04	2:43
1.40	1.55	3.4/13.0	3:29	3:11
0.90	1.05	3.3/12.5	2:45	2:25
1.10	1.15	2.9/11.0	1:13	0:58
1.45	1.55	2.4/9.0	2:43	2:27
0.01	0.15	1.1/4.0	0:21	0:21
1.00	1.15	2.5/9.5	4:10	3:56

² Los valores se calcularon bajo condiciones de prueba estandarizados. En la práctica puede haber variaciones de estas cifras debido a las condiciones variables y a los datos registrados por los sensores. Las duraciones mostradas reflejarán sus condiciones domésticas. Seleccionar opciones de programa también afectará los niveles de consumo y las duraciones de programa (consulte «opciones de programa»). El consumo de energía con un suministro de agua caliente incluye la energía usada para calentar el agua (excepción: EnergySaver, economizador de energía, si está disponible).

Generalidades de los programas

Programa	Cuándo se utiliza	Secuencia del programa				
		Pre lavado	Lavado principal °F/°C	Enjuague intermedio	Enjuague final °F/°C	Secado
Ahorro energético	Programa economizador de energía y agua para platos con grado de suciedad estándar que no se han secado, con un tiempo de remojo largo y baja temperatura.	-	131/55	✓	113/45	✓
Economizador de energía	La temperatura del agua de entrada debe estar a 45 °C (115 °F) para platos con un grado de suciedad de leve a normal.	✓✓	✓	✓	✓	✓
Filtros	Programa de lavado para limpiar las rejillas Miele, la plancha Miele y los filtros de la campana de ventilación Miele.	✓	167/75	✓	131–158/55–70	✓
Limpieza de la máquina	Programa de limpieza especial para quitar los depósitos de grasa del lavavajillas.	-	167/75	✓✓	158/70	✓
Lavado sensor	Programa para restos secos y cargas no sensibles. La temperatura, la entrada de agua, la duración del programa y el consumo de electricidad se ajustan automáticamente para adecuarse al nivel de suciedad de los platos.	Si es necesario	118–149/48–65	Si es necesario	131–158/55–70	✓

Generalidades de los programas

Consumo ²			Duración ²	
Energía		Agua		
Agua fría 50 °F/10 °C kWh	Agua caliente 120 °F/49 °C kWh	Galones/litros	Agua fría 50 °F/10 °C h:min	Agua caliente 120 °F/49 °C h:min
0.70	0.80	2.4/9.0	4:03	3:53
-	0.05	7.0/26.5	-	2:47
1.55	1.70	3.3/12.5	3:51	3:35
1.75	2.00	5.0/19.0	2:37	2:07
0.85–1.25 ^{3,4}	0.90–1.40 ^{3,4}	1.7–3.2/6.5–12.0 ^{3,4}	2:28–3:45	2:16–3:27

² Los valores se calcularon bajo condiciones de prueba estandarizados. En la práctica puede haber variaciones de estas cifras debido a las condiciones variables y a los datos registrados por los sensores. Las duraciones mostradas reflejarán sus condiciones domésticas.

Seleccionar opciones de programa también afectará los niveles de consumo y las duraciones de programa (consulte «opciones de programa»).

El consumo de energía con un suministro de agua caliente incluye la energía usada para calentar el agua (excepción: EnergySaver, economizador de energía, si está disponible).

³ Carga parcial con suciedad leve


⁴ Carga total con suciedad excesiva

Opciones de programa

Cómo seleccionar opciones de programa

Puede usar opciones de programa para ajustar los programas.

Para hacerlo, puede seleccionar o deseleccionar las opciones de programa antes de ejecutar el programa.

- Abra la puerta.
- Encienda el lavavajillas con el botón sensor .

Se iluminará el botón sensor para el programa seleccionado.

- Seleccione un programa diferente conforme requiera.
- Toque el botón sensor para la opción de programa que desea.


El botón sensor apropiado se iluminará cuando las opciones de programa estén disponibles para el programa seleccionado.

Si la opción de programa no es compatible con el programa seleccionado, aparece un mensaje en la pantalla.

- En este caso, confirme el mensaje con **OK**.
- Inicie el programa cerrando la puerta.


La opción de programa seleccionada permanecerá activa para el programa específico hasta que se modifique el ajuste.

IntenseZone

La opción de programa  *IntenseZone* incrementa el rendimiento de limpieza en la canastilla inferior.


El consumo de energía aumenta debido a la duración de lavado prolongada en la canastilla inferior y un aumento de la temperatura.


Exprés

La opción  *Exprés* reduce el tiempo de ciclo del programa.


Con el fin de obtener resultados de limpieza óptimos, la temperatura y, por tanto, el consumo de energía aumentará levemente con esta opción.

El tiempo que se reduce el tiempo del ciclo del programa varía de acuerdo con el programa seleccionado.

Seleccionar la opción  *Exprés* puede tener precedencia sobre otras opciones seleccionadas.

Cuando se usa en combinación con el programa *QuickPowerWash*, la opción  *Exprés* produce un enjuague diseñado solo para vaciar el gabinete de lavado con el propósito de eliminar la solución de sal que se escurrió después de rellenar el depósito de sal.

Revise la condición de su lavavajillas regularmente (aprox. cada 4 a 6 meses). Esto ayuda a evitar fallas y problemas.


 Daños debidos a agentes limpiadores inadecuados.

Todas las superficies pueden sufrir rayaduras. El contacto con agentes limpiadores inadecuados puede alterar o decolorar todas las superficies. Solo use agentes limpiadores formulados para empleo en las superficies correspondientes.

Limpeza del gabinete de lavado

El gabinete de lavado se autolimpia mayormente si se utiliza siempre la cantidad correcta de detergente.

El uso frecuente de programas de lavado a baja temperatura incrementa el riesgo de contaminación y olores dentro del gabinete de lavado. Ejecute el programa *Ollas y Sartenes* una vez al mes para limpiar el gabinete de lavado y evitar la producción de olores.

Sin embargo, si se ha formado depósitos de cal o grasa, use el programa *Limpeza máquina* para limpiar el lavavajillas (consulte «Programas adicionales » en «Generalidades de los programas») con limpiador de lavavajillas (consulte «Limpeza de la máquina» en «Accesorios opcionales»). Cumpla con la dosis recomendada por el fabricante en el empaque.

Los productos de limpeza y cuidado están disponibles para pedirlos en el Servicio de Atención al Cliente de Miele o en la tienda web de Miele.

- Limpie con frecuencia los filtros en el gabinete de lavado.

Limpieza y cuidado

Ciclo de higiene

El uso frecuente de programas de lavado a baja temperatura incrementa el riesgo de contaminación y olores dentro del gabinete de lavado. Si utiliza programas de baja temperatura repetidamente, debe ejecutar regularmente un programa de alta temperatura. Esto es para prevenir contaminación y olores.

Puede activar o desactivar un mensaje de información de higiene (consulte «Ciclo de higiene en Ajustes»). Si desactiva este mensaje, ejecute el programa *Intensivo* una vez al mes para limpiar el gabinete de lavado y evitar la producción de olores.

Limpieza de la puerta y del burlete para puertas

Los conductos del brazo aspersor no llegan ni limpian el burlete para puertas ni los lados de la puerta del lavavajillas. Como consecuencia, se puede formar moho ahí.

- Limpie los burletes para puerta regularmente con un paño húmedo para eliminar los depósitos de comida.
- Limpie cualquier residuo de comidas o bebidas que hayan goteado en los lados de la puerta del lavavajillas antes de cerrarla.

Cómo limpiar el panel de control

- El panel de control **solo** se debe limpiar con un paño húmedo.

Limpieza del panel reflector

El panel reflector para la lámpara indicadora de funcionamiento está colocado en la lámina de cubierta debajo de la encimera.

- El panel reflector solo se debe limpiar con un paño húmedo, si es necesario.

Cómo limpiar la parte frontal de la máquina



Daños debidos a la suciedad.

Podría ser imposible quitar la suciedad que se deja demasiado tiempo y podría ocasionar que las superficies externas se alteren o decoloren.

Por lo tanto, es mejor eliminar cualquier suciedad inmediatamente.

- Limpie la parte frontal del aparato con una esponja suave y limpia y una solución de jabón de lavavajillas líquido y agua tibia. Luego de limpiar, seque las superficies con un paño suave. También puede utilizar un paño de microfibra limpio y húmedo sin detergente.

Para evitar daños a las superficies externas, no utilice lo siguiente:

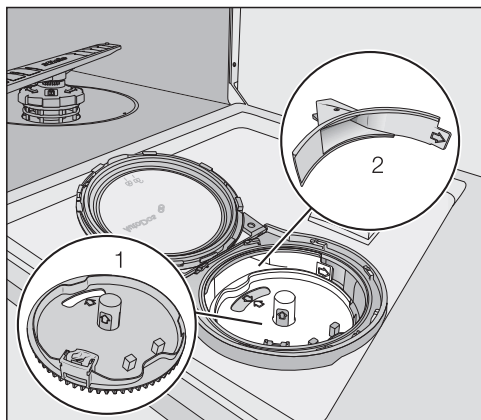
- agentes limpiadores que contengan sosa, amoníaco, ácidos o cloruro
- agentes limpiadores que contengan agentes descalcificantes
- agentes limpiadores abrasivos, como limpiadores abrasivos líquidos o en polvo, piedra pómez
- agentes limpiadores que contengan solventes
- agentes limpiadores de acero inoxidable
- limpiador de lavavajillas
- limpiador de hornos
- limpiador de vidrios
- cepillos y esponjas duras y abrasivas, p. ej., estropajos, cepillos o esponjas de metal que ya se hayan utilizado con agentes limpiadores abrasivos
- esponjas borradoras
- raspadores metálicos puntiagudos
- fibras metálicas
- limpiadores de vapor

Limpeza y cuidado

Cómo limpiar el conjunto Auto-Dos


Si aparece el mensaje de Limpiar Auto-Dos, revise que el canal de llenado esté limpio y límpielo si es necesario, de residuos de polvo, por ejemplo. Esto ayuda a mantener el funcionamiento adecuado del Auto-Dos.

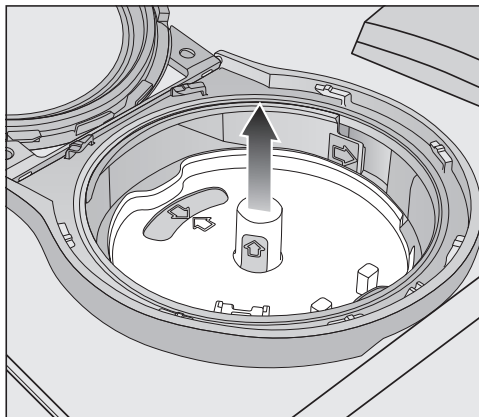
Para asegurarse de que el AutoDos funciona de forma óptima, revíselo cada vez que reemplace el PowerDisk y límpielo si lo necesita.



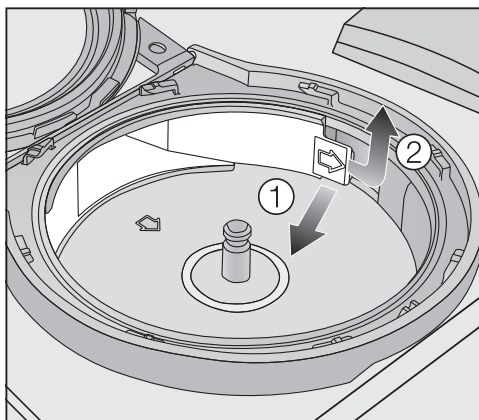
1 Soporte del PowerDisk

2 Canal de llenado para dosificar el detergente del PowerDisk en el gabinete de lavado

- Gire la tapa de AutoDos a  y ábrala.
- Retire el PowerDisk si es apropiado.



- Tire del soporte del PowerDisk de las lengüetas amarillas y retírelo. Al hacerlo, no jale en la lengüeta lateral.



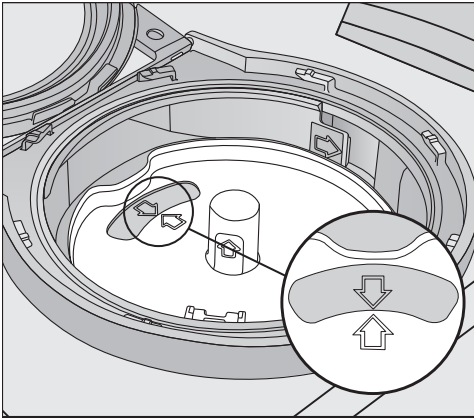
- Use la lengüeta (ver la flecha) ① para liberar el canal de llenado y extraerlo ②.

Limpeza y cuidado

- Limpie el canal de llenado con agua y un cepillo suave si es necesario.

Es muy importante que no entre humedad al sistema del AutoDos durante la limpieza.


- Seque bien el canal de llenado para que el polvo del detergente no forme grumos.
- Inserte nuevamente el canal de llenado hasta que la lengüeta produzca un clic al encajar bien en su lugar.



- Vuelva a colocar el soporte en su lugar para que las flechas en el soporte del PowerDisk y en la ventana de visualización apunten una a la otra. El soporte debe asentarse bien.

La tapa del AutoDos se debe cerrar fuertemente para que el polvo del detergente no se humedezca y forme grumos.

Asegúrese que todos los burletes estén limpios.

- Insertar un PowerDisk.
- Cierre la tapa del AutoDos y gírela hasta que la manija de la tapa esté directamente debajo del símbolo  (consulte «Cómo insertar un PowerDisk» en «Detergente»).

Revise regularmente que el brazo aspersor inferior no tenga bloqueos para asegurar que la salida de detergente del AutoDos pueda descargarse totalmente (consulte «Cómo limpiar los brazos aspersores» en «Limpeza y cuidado»).

Limpeza y cuidado

Cómo limpiar los brazos aspersores

Partículas de comida se pueden quedar atrapadas en los soportes y los conductos de los brazos aspersores. Por tanto, los brazos aspersores se deben inspeccionar regularmente (aproximadamente cada 2 a 4 meses).

Nunca ejecute un programa de lavado sin usar los brazos aspersores.

⚠ Daños debidos a la suciedad que entra al sistema de circulación. Sin filtros, la suciedad puede entrar al sistema de circulación y ocasionar un bloqueo.

No ejecute un programa de lavado sin el brazo aspersor inferior o sin los filtros.

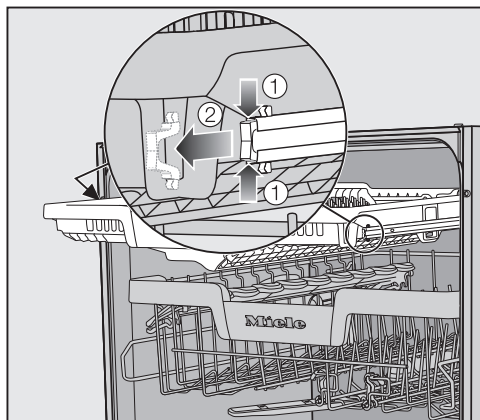
Cuando limpie los filtros y los brazos aspersores, asegúrese de que los residuos grandes no puedan entrar en el sistema de circulación.

- Apague el lavavajillas.

Cómo quitar la bandeja para cubiertos (si se tiene)

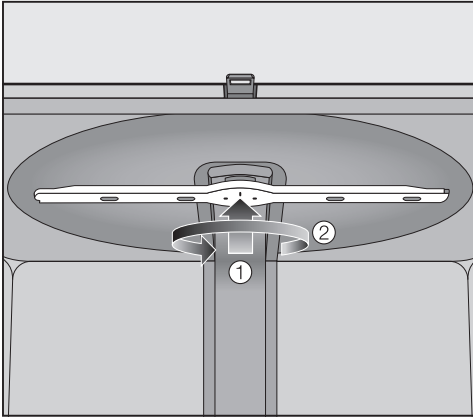
Para poder quitar el brazo aspersor superior, primero tiene que quitar la bandeja para cubiertos (si se tiene).

- Deslice hacia afuera la bandeja para cubiertos.



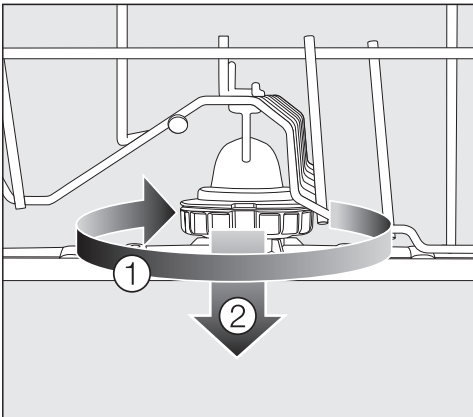
- Presione los clips de seguridad del riel en ambos lados de la bandeja para cubiertos ① y retire los clips de seguridad ② al mismo tiempo.
- Saque la bandeja para cubiertos completamente.

Cómo quitar el brazo aspersor superior



- Empuje el brazo aspersor superior hacia arriba ① para enganchar la rueda dentada interior. Después desatornille el brazo aspersor girando la rosca del tornillo a la izquierda ②.

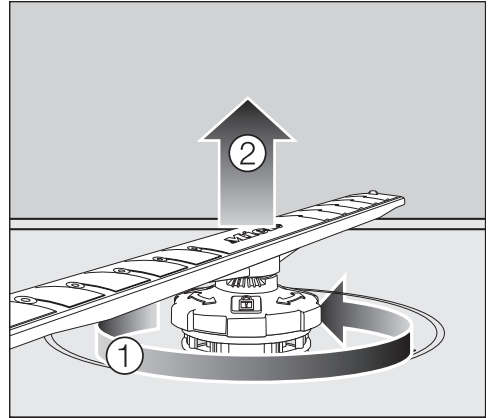
Cómo quitar el brazo aspersor central



- Gire la rosca del tornillo del brazo aspersor central a la derecha ① y quite el brazo aspersor ②.

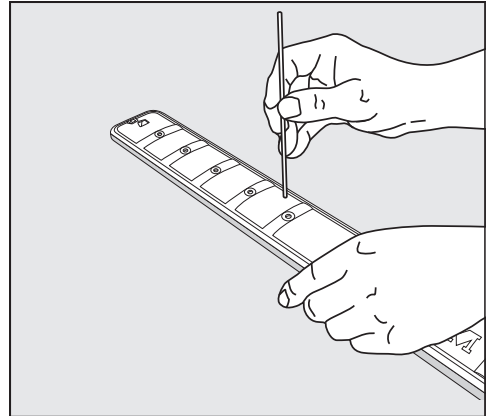
Cómo quitar el brazo aspersor inferior

- Quite la canastilla inferior.



- Gire la rosca del tornillo del brazo aspersor inferior a la izquierda ① o jale el brazo aspersor hacia arriba para quitarlo ②.

Cómo limpiar los brazos aspersores



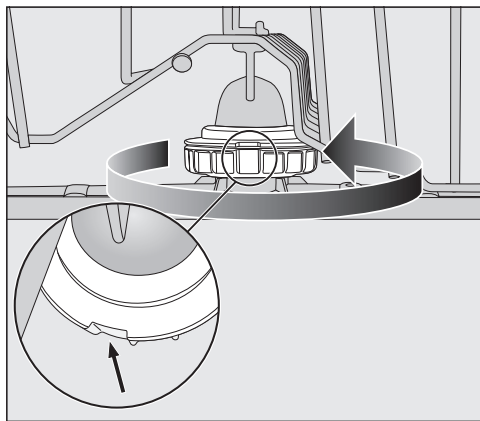
- Use un objeto puntiagudo para empujar partículas de comida que estén atrapadas en los conductos del brazo aspersor dentro del brazo aspersor.
- Enjuague el brazo aspersor bajo un chorro de agua.

Limpeza y cuidado

Colocación del brazo aspersor superior

- Reinstale el brazo aspersor superior y apriételo con la mano.

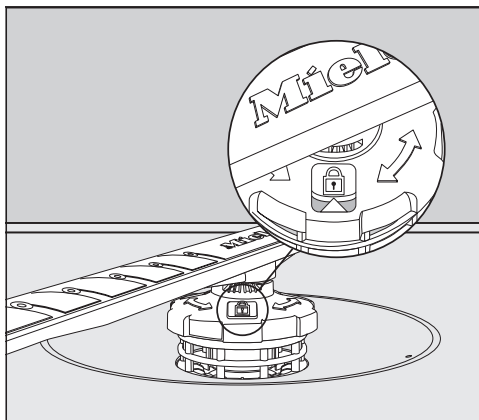
Colocación del brazo aspersor central





- Vuelva a colocar el brazo aspersor central y gire la rosca del tornillo hacia la izquierda hasta que quede bien apretada. Asegúrese de que las ranuras del seguro estén alineadas.

Colocación del brazo aspersor inferior

- Reinstale el brazo aspersor inferior y asegúrese de que la combinación de filtros queden bien extendidos en el fondo del gabinete de lavado.



- Gire la rosca del tornillo del brazo aspersor inferior a la derecha hasta que la flecha en la ventana de visualización apunte al símbolo de bloqueo .
- Asegúrese de que los brazos aspersores puedan girar libremente.

 Daños debidos a la suciedad que entra al sistema de circulación. El brazo aspersor inferior se usa para asegurar la combinación de filtros. Sin filtros, los residuos grandes pueden entrar al sistema de circulación y ocasionar un bloqueo. No ejecute un programa de lavado sin el brazo aspersor inferior o sin los filtros.

Cómo insertar la bandeja para cubiertos (si se tiene)

- Deslice la bandeja para cubiertos sobre los rieles desde el frente.
- Vuelva a colocar los clips de seguridad en los rieles en ambos lados de la bandeja para cubiertos.

Revisar los filtros en el gabinete de lavado

La combinación de filtros en el fondo del gabinete de lavado retiene suciedad gruesa de la solución de agua de lavado. Esto evita que la suciedad entre al sistema de circulación y que vuelva a entrar al gabinete de lavado a través de los brazos aspersores.

⚠ Daños debidos a la suciedad que entra al sistema de circulación. Sin filtros, la suciedad puede entrar al sistema de circulación y ocasionar un bloqueo.

No ejecute un programa de lavado sin el brazo aspersor inferior o sin los filtros.

Cuando limpie los filtros y los brazos aspersores, asegúrese que la suciedad grande no pueda entrar en el sistema de circulación.

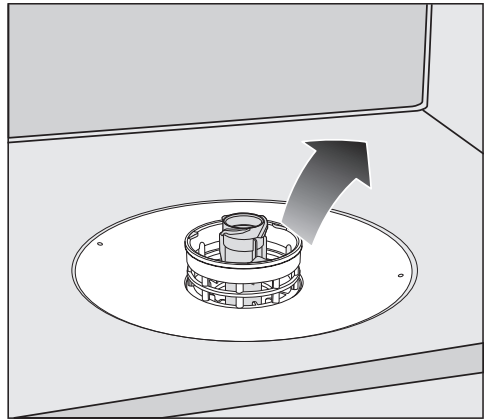
La suciedad que se acumula con el tiempo puede bloquear los filtros. El nivel de suciedad y el tiempo que transcurre antes que los filtros necesiten limpieza variará dependiendo del uso.

En la pantalla aparecerá el mensaje *Comprobar filtro* después de cada 50 secuencias de programa.

- Revisar la combinación de filtros.
- Limpie si es necesario.
- Luego confirme el mensaje con *OK*.

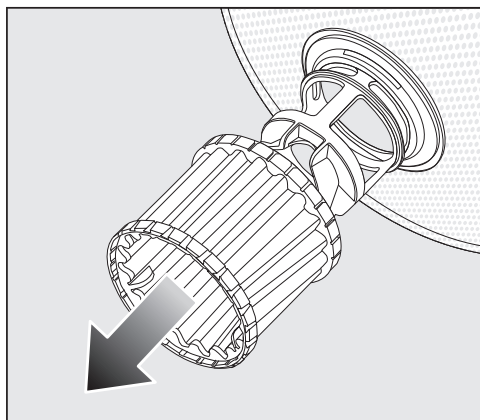
Cómo limpiar los filtros

- Apague el lavavajillas.
- Retire el brazo aspersor inferior (consulte «Cómo limpiar los brazos aspersores» en «Limpieza y cuidado»).
- Antes de quitar la combinación de filtros, quite cualquier suciedad grande para evitar que entre al sistema de circulación.

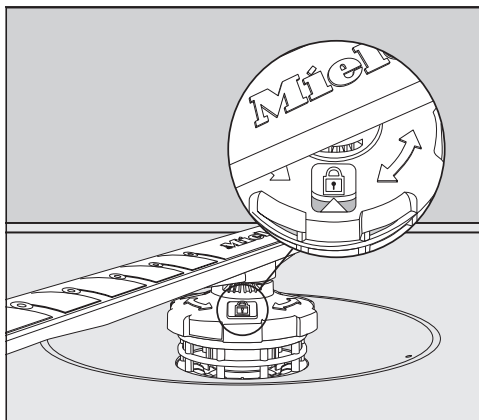



- Quite la combinación de filtros.


Limpeza y cuidado



- Para limpiar el interior del filtro, jale el microfiltro en el anillo de plástico hacia abajo y hacia afuera de la combinación de filtros.
- Enjuague los filtros bajo un chorro de agua. Si es necesario, use un cepillo limpiador suave para eliminar la suciedad.
- Inserte nuevamente el microfiltro en la combinación de filtros.
- Vuelva a instalar la combinación de filtros de modo que se asiente bien en el fondo del gabinete de lavado.
- Vuelva a armar el brazo aspersor inferior a la combinación de filtros usando la rosca del tornillo.



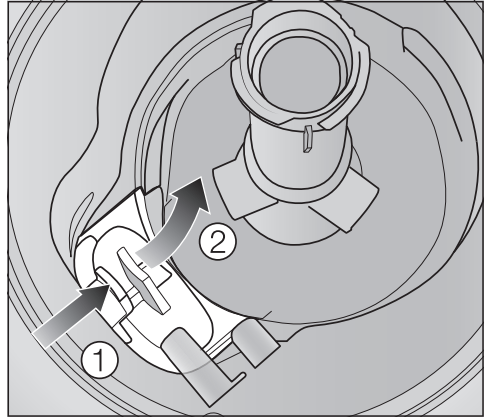
- Gire la rosca del tornillo a la derecha hasta que la flecha en la ventana de visualización apunte al símbolo de bloqueo .

 Daños debidos a la suciedad que entra al sistema de circulación. El brazo aspersor inferior se usa para asegurar la combinación de filtros. Sin filtros, la suciedad grande puede entrar al sistema de circulación y ocasionar un bloqueo. No ejecute un programa de lavado sin el brazo aspersor inferior o sin los filtros.

Cómo limpiar la bomba de desagüe

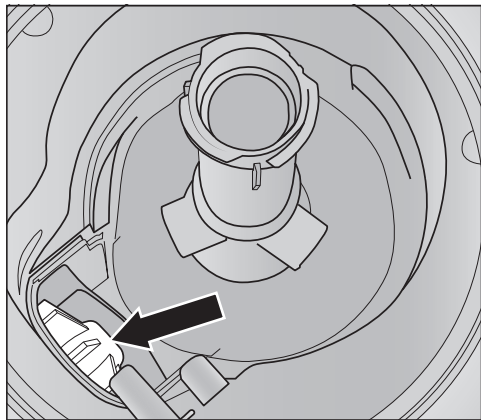
Si queda agua en el gabinete de lavado después que finaliza un programa, el agua no ha sido bombeada. La bomba de desagüe puede estar bloqueada por objetos extraños. Estos objetos extraños no son fáciles de quitar.

- Desconecte el lavavajillas del suministro de corriente eléctrica. Para hacerlo, desconecte el tomacorriente y retire el enchufe.
- Quite la combinación de filtros del gabinete de lavado (consulte «Cómo limpiar los filtros» en «Limpieza y cuidado»).
- Recoja el agua fuera del gabinete de lavado utilizando un recipiente o utensilio adecuado y pequeño.



- Presione el pestillo de la cubierta de la bomba de desagüe hacia adentro ①.
- Incline la cubierta hacia adentro hasta que sea liberada ②.
- Enjuague la cubierta bajo un chorro de agua y retire todos los objetos extraños.

Limpieza y cuidado



La bomba de desagüe se encuentra debajo de la cubierta (observe la flecha).

! Riesgo de sufrir lesiones por trozos de vidrios.

Es especialmente difícil ver los trozos de vidrios en la bomba de desagüe.

Tenga cuidado cuando limpie la bomba de desagüe.

- Retire con cuidado todos los objetos extraños de la bomba de desagüe. Revise el rotor de la bomba de desagüe girándolo manualmente. Sentirá una ligera resistencia cuando gire el rotor.
- Vuelva a rearmar la cubierta colocándola hacia abajo verticalmente desde arriba.

Asegúrese de que el pestillo se encañe correctamente.

! Daños debido a una limpieza incorrecta.


Los componentes son delicados y se pueden dañar durante la limpieza.

Tenga cuidado cuando limpie la bomba de desagüe.





Muchos errores y fallas de funcionamiento que pueden ocurrir en el uso diario pueden solucionarse fácilmente. Puede ahorrar tiempo y dinero en muchos casos, ya que no necesita ponerse en contacto con el Servicio de Atención al Cliente de Miele.

Puede encontrar información que le ayudará a corregir las fallas usted mismo en www.miele.com/service.

Las siguientes tablas están diseñadas para ayudarlo a encontrar la causa de un mal funcionamiento o una falla y resolverlo.

Esta sección solo enumera fallas que usted mismo puede solucionar. Todas las otras fallas se muestran en  Falla. FXX.




Fallas técnicas

Problema	Causa y solución
El lavavajillas no arranca.	La puerta no está bien cerrada. ■ Levante la puerta hasta que el pestillo se enganche.
	El lavavajillas no está conectado. ■ Enchúfelo.
	El disyuntor se ha desconectado. ■ Restablezca el disyuntor (consulte la etiqueta de información para saber cuál es la intensidad nominal correcta del fusible). ■ Si el disyuntor se vuelve a botar, comuníquese con el Servicio de Atención al Cliente de Miele.
	El lavavajillas no está encendido. ■ Encienda el lavavajillas con el botón sensor  .
La tecla sensora  no reacciona o solo lo hace después de pulsarla varias veces.	Gestión de la energía: la puerta se ha abierto o cerrado poco antes de tocar la tecla sensora  . Así se conecta el lavavajillas. La electrónica necesita unos segundos para estar lista para funcionar. ■ Espere unos segundos después de abrir o cerrar la puerta. ■ Pulse a continuación la tecla sensora  .

Preguntas frecuentes


Problema	Causa y solución
El lavavajillas se detiene durante un programa.	El disyuntor se ha desconectado. <ul style="list-style-type: none">■ Restablezca el disyuntor (consulte la placa de información para saber cuál es la intensidad nominal correcta del fusible).■ Si el disyuntor se vuelve a botar, comuníquese con el Servicio de Atención al Cliente de Miele.
Después que inicia el programa, la lámpara indicadora de funcionamiento no está visible.	El panel reflector no se instaló correctamente. <ul style="list-style-type: none">■ Vuelva a instalar el panel reflector correctamente (consulte la hoja de instalación).

Mensajes de falla




Problema	Causa y solución
<p>La lámpara indicadora de funcionamiento está parpadeando rápidamente. Suena el tono de alarma. Una de las siguientes fallas aparece en la pantalla:</p>	<p>Antes de solucionar la falla:</p> <ul style="list-style-type: none"> ■ Apague el lavavajillas.
<p> Anomalía FXX</p>	<p>Es posible que se trate de una falla técnica.</p> <ul style="list-style-type: none"> ■ Encienda el lavavajillas nuevamente después de unos segundos. ■ Seleccione el programa que desee. ■ Cierre la puerta. <p>Si aparece el mensaje de falla nuevamente, hay una falla técnica.</p> <ul style="list-style-type: none"> ■ Apague el lavavajillas. ■ Cierre el suministro de agua. ■ Comuníquese con el Servicio de Atención al Cliente de Miele.
<p> Waterproof</p>	<p>Se ha reactivado el sistema de impermeabilidad.</p> <ul style="list-style-type: none"> ■ Apague el lavavajillas. ■ Cierre el suministro de agua. ■ Comuníquese con el Servicio de Atención al Cliente de Miele.
<p> Anomalía F78</p>	<p>Falla de la bomba de circulación.</p> <ul style="list-style-type: none"> ■ Apague el lavavajillas. ■ Encienda el lavavajillas nuevamente. ■ Seleccione el programa que desee. ■ Cierre la puerta. <p>Si aparece el mensaje de falla nuevamente, hay una falla técnica.</p> <ul style="list-style-type: none"> ■ Apague el lavavajillas. ■ Cierre el suministro de agua. ■ Comuníquese con el Servicio de Atención al Cliente de Miele.

Preguntas frecuentes

Desbloqueo de la puerta

Problema	Causa y solución
La lámpara indicadora de funcionamiento está parpadeando rápidamente. Suena el tono de alarma. La siguiente falla se indica en la pantalla:	Antes de solucionar la falla: ■ Apague el lavavajillas.
 Anomalía puerta.	<p>La puerta no se abre automáticamente. Es posible que se trate de una falla técnica.</p> <ul style="list-style-type: none">■ Abra la puerta manualmente (consulte «Cómo abrir la puerta» en «Antes del primer uso») y encienda el lavavajillas nuevamente.■ Si aparece el mismo mensaje de falla nuevamente, comuníquese con el Servicio de Atención al Cliente de Miele. <p>La puerta no se cierra automáticamente. La puerta podría estar obstruida por un elemento dentro del aparato.</p> <ul style="list-style-type: none">■ Si ese es el caso, quite el elemento que esté causando la obstrucción y encienda el lavavajillas nuevamente.■ Si aparece el mismo mensaje de falla nuevamente, comuníquese con el Servicio de Atención al Cliente de Miele.


Falla en la entrada de agua

Problema	Causa y solución
<p>La lámpara indicadora de funcionamiento está parpadeando rápidamente. Suenan el tono de alarma. Uno de los siguientes mensajes de falla aparece en la pantalla:</p>	
<p> Abrir toma de agua.</p>	<p>El suministro de agua se cierra.</p> <ul style="list-style-type: none"> ■ Abra la válvula del suministro de agua por completo.
<p> Entrada de agua.</p>	<p>Antes de solucionar la falla:</p> <ul style="list-style-type: none"> ■ Apague el lavavajillas. <p>Falla en la entrada de agua.</p> <ul style="list-style-type: none"> ■ Abra la llave del suministro de agua por completo y vuelva a iniciar el programa. ■ Limpie el filtro de la entrada de agua (consulte «Cómo limpiar el filtro en la entrada de agua» en «Limpieza y cuidado»). ■ La presión de conexión del agua es inferior a 7.25 psi (50 kPa). Busque ayuda profesional. ■ La conexión en sitio para el desagüe de agua puede ser demasiado lento y tendrá que ventear el desagüe de agua (consulte «Desagüe de agua» en «Instalación»).
<p> Anomalía F18</p>	<p>Ha ocurrido una falla técnica.</p> <ul style="list-style-type: none"> ■ Apague el lavavajillas. ■ Cierre la llave. ■ Comuníquese con el Servicio de Atención al Cliente de Miele.

Preguntas frecuentes





Problema	Causa y solución
<p>El siguiente mensaje de falla aparece durante el SolarAhorro programa: Temp. agua entrada muy baja</p>	<p>El agua de entrada no ha alcanzado la temperatura requerida de 115 °F (45 °C) (consulte «Entrada de agua» en «Instalación»).</p> <ul style="list-style-type: none">■ Inicie el programa nuevamente.■ Si aparece el mensaje de falla nuevamente, seleccione un programa distinto.







Falla del desagüe de agua

Problema	Causa y solución
<p>La lámpara indicadora de funcionamiento está parpadeando rápidamente. Suena el tono de alarma. El siguiente mensaje aparece en la pantalla:  Desagüe</p>	<p>Antes de solucionar la falla:</p> <ul style="list-style-type: none">■ Apague el lavavajillas. <p>Falla del desagüe de agua. Puede que haya agua en el gabinete de lavado.</p> <ul style="list-style-type: none">■ Limpie la combinación de filtros (consulte «Cómo limpiar los filtros» en «Limpieza y cuidado»).■ Limpie la bomba de desagüe (consulte «Cómo limpiar la bomba de desagüe» en «Limpieza y cuidado»).■ Alise cualquier torcedura o bucle en la manguera de desagüe.

Preguntas frecuentes



Falla en el AutoDos (dosificación automática)

Problema	Causa y solución
<p>El siguiente mensaje aparece en la pantalla: Colocar PowerDisk o desactivar AutoDos con OK</p>	<p>La función  <i>AutoDos</i> está activa pero no se ha insertado un PowerDisk.</p> <ul style="list-style-type: none">■ Inserte un PowerDisk (consulte «Dosificación automática/AutoDos» en «Detergente»).■ Si no desea usar AutoDos, desactive la función usando <i>OK</i> o el botón sensor  <i>AutoDos</i>.
<p>La lámpara indicadora de funcionamiento está parpadeando rápidamente. Suena el tono de alarma. El programa no inicia o un programa que ya ha iniciado se detiene. El siguiente mensaje aparece en la pantalla: Abrir tapa AutoDos</p>	<p>La tapa del AutoDos no se ha cerrado bien.</p> <ul style="list-style-type: none">■ Cierre la tapa del AutoDos y bloquéela completamente (consulte «Dosificación automática/AutoDos» en «Detergente»).■ Si la tapa no se puede cerrar completamente, revise si el soporte del PowerDisk se asienta bien (consulte «Cómo insertar un PowerDisk» en «Detergente»).■ Si aparece el mismo mensaje de falla nuevamente, comuníquese con el Servicio Técnico de Miele.
<p>El siguiente mensaje aparece en la pantalla: PowerDisk vacío. Desactivar AutoDos con OK.</p>	<p>La función  <i>AutoDos</i> está activa y el PowerDisk está vacío.</p> <ul style="list-style-type: none">■ Reemplace el PowerDisk (consulte «Dosificación automática/AutoDos» en «Detergente»). <p>Si no desea usar AutoDos, desactive la función usando <i>OK</i> o el botón sensor  <i>AutoDos</i>.</p>
<p>Aparece el mensaje PowerDisk vacío. Desactivar AutoDos con OK. en la pantalla aunque usted insertó un nuevo PowerDisk.</p>	<p>El lavavajillas estaba apagado cuando se reemplazó el PowerDisk y por lo tanto no ha reconocido el PowerDisk nuevo.</p> <ul style="list-style-type: none">■ Encienda el lavavajillas antes de reemplazar el PowerDisk (consulte «Dosificación automática/AutoDos» y «Cómo insertar un PowerDisk» en «Detergente»).


Problema	Causa y solución
<p>La lámpara indicadora de funcionamiento está parpadeando rápidamente. Al finalizar el programa, suena el tono de alarma y la pantalla muestra el mensaje siguiente:  Anomalía F601</p>	<p>Hay una falla en el AutoDos.</p> <ul style="list-style-type: none"> ■ Apague el lavavajillas y luego vuelva a encenderlo. ■ Revise si el soporte del PowerDisk y el PowerDisk han sido instalados correctamente (consulte «Dosificación automática/AutoDos» en «Detergente»). ■ Active la función  <i>AutoDos</i> y vuelva a iniciar el programa. <p>Si aparece el mensaje de falla nuevamente, hay una falla técnica. Puede continuar usando su lavavajillas desactivando la dosificación automática usando el botón sensor  <i>AutoDos</i> y dosificando manualmente el detergente mediante el compartimiento de detergente.</p> <ul style="list-style-type: none"> ■ Si desea usar la dosificación automática de nuevo, comuníquese con el Servicio de Atención al Cliente de Miele.
<p>La lámpara indicadora de funcionamiento está parpadeando rápidamente. Al finalizar el programa, suena el tono de alarma y la pantalla muestra el siguiente mensaje: Mantenimiento de AutoDos El lavavajillas no se apaga al finalizar el programa. Los platos pueden no estar limpios debido a que se dosificó una cantidad insuficiente de detergente. La función  <i>AutoDos</i> se desactiva automáticamente durante la secuencia del programa.</p>	<p>Se insertó un PowerDisk vacío o el AutoDos está bloqueado por residuos de detergente. La dosis de detergente es insuficiente. La función  <i>AutoDos</i> se desactivó automáticamente.</p> <ul style="list-style-type: none"> ■ Apague el lavavajillas y luego vuelva a encenderlo. <p>Aparecen múltiples mensajes en la pantalla.</p> <ul style="list-style-type: none"> ■ Limpie el canal vertedor del AutoDos (consulte «Cómo limpiar el AutoDos» en «Detergente»). ■ Limpie el brazo aspersor inferior (consulte «Cómo limpiar los brazos aspersores» en «Limpieza y cuidado»). ■ Seleccione <i>OK</i> para confirmar cada mensaje. ■ Active la función  <i>AutoDos</i> confirmando el mensaje <i>Es posible AutoDos con OK</i>. ■ Inicie el programa nuevamente. <p>La duración del programa se prolongará hasta 2,5 horas para enjuagar la salida de detergente AutoDos.</p>

Preguntas frecuentes

Falla de brazo aspersor

Problema	Causa y solución
<p>Durante el programa y al finalizar el programa, la pantalla muestra el siguiente mensaje: Comprobar brazo asp.</p> <p>El lavavajillas no se apaga al finalizar el programa.</p> <p>Los platos pueden no estar limpios debido a que no se dosificó detergente. La función  AutoDos se desactiva automáticamente durante la secuencia del programa.</p>	<p>El brazo aspersor inferior está bloqueado o las boquillas del brazo aspersor inferior están obstruidas. La función  <i>AutoDos</i> se desactiva automáticamente durante el programa porque la salida de detergente del AutoDos no se puede enjuagar completamente.</p> <ul style="list-style-type: none">■ Apague el lavavajillas y luego vuelva a encenderlo. <p>Aparecen mensajes en la pantalla.</p> <ul style="list-style-type: none">■ Revise la rotación del brazo aspersor inferior y vuelva a acomodar los artículos a lavar si están bloqueando el brazo aspersor.■ Limpie el brazo aspersor inferior (consulte «Cómo limpiar los brazos aspersores» en «Limpieza y cuidado»).■ Seleccione <i>OK</i> para confirmar cada mensaje.■ Inicie el programa nuevamente.

Problemas generales del lavavajillas

Problema	Causa y solución
<p>La puerta no se abre cuando se golpea.</p>	<p>La función Knock2open ha sido desactivada permanentemente.</p> <ul style="list-style-type: none"> ■ Encienda nuevamente la función de apertura de puerta (consulte «Knock2open» en «Ajustes»). <p>Si la puerta no se abre todavía o si hay una falla de energía, la puerta se puede abrir manualmente usando la ayuda para apertura de puerta proporcionada (consulte «Ayuda para apertura de puerta» en «Antes del primer uso»).</p>
<p>La lámpara indicadora de funcionamiento está parpadeando rápidamente. Suena el tono de alarma. La lámpara indicadora del programa seleccionado está parpadeando y aparece el mensaje Continuar con OK en la pantalla. El lavavajillas no inicia o el FlexiTimer deja de funcionar.</p>	<p>Se activó el modo seguro del lavavajillas. Esto sucede en las siguientes circunstancias:</p> <ul style="list-style-type: none"> – Si usted no cierra la puerta dentro de los cuatro segundos de la última vez que presionó un botón sensor al inicio del programa. – Si la puerta está abierta más de cuatro segundos durante un programa o antes de que se llegue a la hora de inicio del FlexiTimer. <ul style="list-style-type: none"> ■ Presione el botón sensor OK y cierre la puerta en un lapso de cuatro segundos.
<p>Están apagadas las lámparas indicadoras y la pantalla.</p>	<p>El lavavajillas se ha apagado automáticamente para ahorrar energía.</p> <ul style="list-style-type: none"> ■ Encienda el lavavajillas nuevamente con el botón sensor .
<p>La iluminación del gabinete de lavado no se enciende cuando se abre la puerta.</p>	<p>La iluminación del gabinete de lavado se apagó permanentemente.</p> <ul style="list-style-type: none"> ■ Encienda la iluminación nuevamente (consulte «BrilliantLight» en «Ajustes»). <p>Iluminación del gabinete de lavado defectuosa.</p> <ul style="list-style-type: none"> ■ Comuníquese con el Servicio de Atención al Cliente de Miele.

Preguntas frecuentes

Problema	Causa y solución
Queda residuo de detergente en el compartimiento de detergente al finalizar un programa.	<p>El compartimiento de detergente todavía estaba húmedo cuando se agregó detergente.</p> <ul style="list-style-type: none"> ■ Agregue el detergente solo cuando el compartimiento de detergente esté seco.
No se puede cerrar la tapa del compartimiento de detergente.	<p>Residuos de detergente bloquean el pestillo.</p> <ul style="list-style-type: none"> ■ Retire los residuos de detergente.
Al finalizar un programa hay una película de humedad en el interior de la puerta y posiblemente en las paredes interiores del gabinete.	<p>Esto es parte de la función normal del sistema de secado. La humedad se disipará después de un tiempo breve.</p>
Queda agua en el gabinete de lavado al finalizar un programa.	<p>Antes de solucionar la falla:</p> <ul style="list-style-type: none"> ■ Apague el lavavajillas.
	<p>Está tapada la combinación de filtros del gabinete de lavado.</p> <ul style="list-style-type: none"> ■ Limpie la combinación de filtros (consulte «Cómo limpiar los filtros» en «Limpieza y cuidado»).
	<p>La bomba de desagüe está obstruida.</p> <ul style="list-style-type: none"> ■ Limpie la bomba de desagüe (consulte «Cómo limpiar la bomba de desagüe» en «Limpieza y cuidado»).
	<p>Está torcida la manguera de desagüe.</p> <ul style="list-style-type: none"> ■ Alise cualquier torcedura en la manguera de desagüe.
Acumulación de olores en el gabinete de lavado	<p>El uso frecuente de programas de lavado a baja temperatura (< 122°F/50°C) incrementa el riesgo de contaminación y olores dentro del gabinete de lavado.</p> <ul style="list-style-type: none"> ■ Ejecute regularmente un programa de alta temperatura. Esto es para prevenir contaminación y olores.

Ruidos

Problema	Causa y solución
<p>Hay un ruido de golpeteo en el gabinete de lavado.</p>	<p>Un brazo aspersor está golpeando contra un artículo a lavar.</p> <ul style="list-style-type: none"> ■ Abra la puerta con cuidado y reacomode los artículos a lavar que están obstruyendo el brazo aspersor.
<p>Hay un ruido de cascajeo en el gabinete de lavado.</p>	<p>Los artículos a lavar no están asentados bien en el gabinete de lavado.</p> <ul style="list-style-type: none"> ■ Abra la puerta con cuidado y reacomode los artículos a lavar para que se asienten bien. <p>Hay un objeto extraño (p.ej., fragmento de vidrio) en la bomba de desagüe.</p> <ul style="list-style-type: none"> ■ Retire el objeto extraño de la bomba de desagüe (consulte «Cómo limpiar la bomba de desagüe» en «Limpieza y cuidado»).
<p>Ruido de golpeteo en los tubos de agua</p>	<p>Esto puede ser ocasionado por la instalación en sitio o la sección transversal de la tubería.</p> <ul style="list-style-type: none"> ■ Sin embargo, no afectará el funcionamiento del lavavajillas de ninguna forma. Ante cualquier duda, consulte a plomero calificado adecuado.

Preguntas frecuentes

Malos resultados de limpieza

Problema	Causa y solución
La vajilla no está limpia.	La vajilla no se cargó correctamente. <ul style="list-style-type: none">■ Consulte las notas en «Cómo cargar el lavavajillas».
	El programa no tenía suficiente potencia. <ul style="list-style-type: none">■ Seleccione un programa más poderoso (consulte «Generalidades de los programas»).■ Active la función de Extra limpio (consulte «Extra seco» en «Opciones»).■ Active la función de «Segundo enjuague intermedio» (consulte «Segundo enjuague intermedio en Ajustes»).
	No se cargó suficiente detergente. <ul style="list-style-type: none">■ Use más detergente en la dosificación manual o cambie el detergente que esté usando.■ Incremente la cantidad de dosificación durante la dosificación automática (si está disponible) (consulte «AutoDos en Ajustes»).
	Piezas que bloquean los brazos aspersores. <ul style="list-style-type: none">■ Revise la rotación y si es necesario, reacomode las piezas para que los brazos aspersores puedan girar libremente.
	La combinación de filtros del gabinete de lavado no está limpia o no se ha instalado correctamente. Esto puede haber causado que los conductos de los brazos aspersores se bloquearan. <ul style="list-style-type: none">■ Limpie o instale la combinación de filtros correctamente.■ Si es necesario, limpie los conductos de los brazos aspersores (consulte «Cómo limpiar los brazos aspersores» en «Limpieza y cuidado»).
Hay manchas en la cristalería y en los cubiertos. Aparece un resplandor azulado en la superficie de la cristalería. La película se puede limpiar.	Es demasiado elevada la dosificación del abrillantador. <ul style="list-style-type: none">■ Reduzca la dosificación (consulte «Abrillantador» en «Ajustes»).

Preguntas frecuentes

Problema	Causa y solución
<p>La vajilla no está seca o los utensilios y vasos están manchados.</p>	<p>La dosificación del abrillantador está ajustada a un nivel muy bajo o está vacío el depósito.</p> <ul style="list-style-type: none"> ■ Llene el depósito, incremente la dosis o cambie la marca del abrillantador (consulte «Abrillantador» en «Antes del primer uso»).
	<p>La vajilla se sacó del gabinete de lavado muy rápido.</p> <ul style="list-style-type: none"> ■ Deje la vajilla dentro más tiempo (consulte «Cómo descargar el lavavajillas» en «Funcionamiento»).
	<p>La duración de la fase de secado para el programa seleccionado no es suficiente para la vajilla (particularmente para la vajilla de plástico).</p> <ul style="list-style-type: none"> ■ Seleccione la función de Extra seco (consulte «Extra seco» en «Ajustes»).
	<p>Usó productos de combinación que tienen un rendimiento de secado insuficiente.</p> <ul style="list-style-type: none"> ■ Cambie a otro detergente o llene el depósito del abrillantador (consulte «Abrillantador» en «Antes del primer uso»).
<p>La cristalería tiene un matiz café o azul. La película no se puede limpiar.</p>	<p>Los ingredientes del detergente formaron un depósito.</p> <ul style="list-style-type: none"> ■ Cambie a otro detergente de inmediato.
<p>La cristalería está opaca y decolorada. La película no se puede limpiar.</p>	<p>La cristalería no es apta para lavavajillas. La superficie se ha alterado.</p> <ul style="list-style-type: none"> ■ No hay solución. Compre cristalería apta para el lavavajillas.
<p>No se eliminaron las manchas de te o lápiz labial completamente.</p>	<p>La temperatura del programa seleccionado es demasiado baja.</p> <ul style="list-style-type: none"> ■ Seleccione un programa con una temperatura de lavado más alta.
	<p>El efecto blanqueador del detergente es muy bajo.</p> <ul style="list-style-type: none"> ■ Cambie a otro detergente.

Preguntas frecuentes

Problema	Causa y solución
Las partes de plástico están decoloradas.	<p>La causa pueden ser los colorantes naturales, p.ej., de zanahorias, tomates o catsup. La cantidad de detergente usado o su efecto blanqueados no fue suficiente para tratar los colorantes naturales.</p> <ul style="list-style-type: none">■ Use más detergente (consulte «Detergente»). Las partes que ya se decoloraron no recuperarán su color original.
Residuos blancos visibles en la vajilla. La cristalería y los utensilios están opacos. La película se puede limpiar.	<p>La dosificación del abrillantador está ajustada a un nivel muy bajo.</p> <ul style="list-style-type: none">■ Incremente la dosificación (consulte «Abrillantador» en «Ajustes»). <p>Está vacío el depósito de sal.</p> <ul style="list-style-type: none">■ Llene el depósito de sal (consulte «Sal de reactivación» en «Antes del primer uso»). <p>La tapa del depósito de sal no está cerrada correctamente.</p> <ul style="list-style-type: none">■ Vuelva a colocarla, verificando que enrosque correctamente. <p>Se usaron detergentes de combinación inapropiados.</p> <ul style="list-style-type: none">■ Cambie a otro detergente. Si usa pastillas de detergente o detergente en polvo, no seleccione productos de combinación y asegúrese de llenar la sal de reactivación y el abrillantador. <p>El suavizante de agua está programado a un nivel muy bajo de dureza del agua.</p> <ul style="list-style-type: none">■ Programe el suavizante de agua a un nivel más alto de dureza del agua (consulte «Dureza del agua» en «Ajustes»). <p>Se dosificó demasiado detergente.</p> <ul style="list-style-type: none">■ Reduzca la cantidad de dosificación durante la dosificación automática (si está disponible) (consulte «AutoDos en Ajustes»).

Preguntas frecuentes

Problema	Causa y solución
	<ul style="list-style-type: none"> ■ Active la función de «Segundo enjuague intermedio» (consulte «Segundo enjuague intermedio en Ajustes»). <p>No se dispensó suficiente detergente de combinación. El desempeño del suavizante de agua no es suficiente.</p> <ul style="list-style-type: none"> ■ Incremente la cantidad de dosificación durante la dosificación automática (si está disponible) (consulte «AutoDos en Ajustes»). ■ Agregue más sal de reactivación.
<p>Aparecen manchas de óxido en los cubiertos.</p>	<p>Las piezas afectadas no son inoxidable.</p> <ul style="list-style-type: none"> ■ No hay solución. Compre cubiertos aptos para el lavavajillas. <p>No se ejecutó un programa después de agregar sal de reactivación. Rastros de sal han entrado en el ciclo normal de lavado.</p> <ul style="list-style-type: none"> ■ Siempre ejecute el programa ☺ <i>QuickPowerWash</i> con la opción de programa ☻ <i>Exprés</i> seleccionada y sin ningún tipo de vajilla en el lavavajillas después de añadir sal de reactivación. <p>La tapa del depósito de sal no está cerrada correctamente.</p> <ul style="list-style-type: none"> ■ Vuelva a colocarla, verificando que enrosque correctamente.

Servicio de Atención al Cliente

En www.miele.com/service encontrará información que le ayudará a solucionar los fallos usted mismo y acerca de las piezas de repuesto de Miele.

Contacto en caso de falla

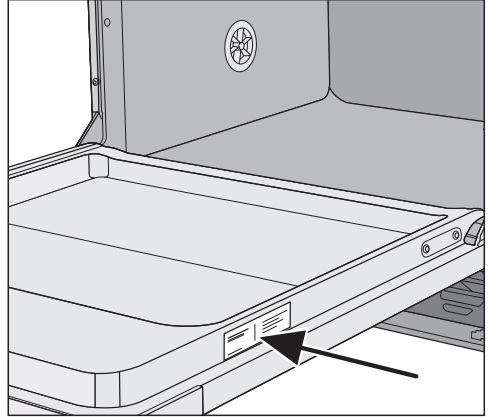
Si ocurriera una falla que usted no puede solucionar por sí mismo, póngase en contacto con su distribuidor de Miele o con el Servicio de Atención al Cliente de Miele.

Puede reservar una visita del Servicio de Atención al Cliente de Miele en www.miele.com.mx/service.

La información de contacto para el Servicio de Atención al Cliente de Miele se puede encontrar al final de este documento.

Al comunicarse con el Servicio de Atención al Cliente de Miele, indique el identificador de modelo y el número de serie (SN) de su aparato. Ambos datos se pueden encontrar en la placa informativa.

La placa de información se encuentra localizada en el lado derecho de la puerta.



Garantía

La duración de la garantía es de 2 años.

Para obtener información adicional,
consulte el folleto de garantía adjunto.

Accesorios opcionales

El detergente de lavavajillas, el abrillantador, así como los productos de limpieza y cuidado están disponibles para este lavavajillas como accesorios opcionales.

Todos los productos han sido diseñados para aparatos Miele.

Se pueden pedir estos y muchos otros productos útiles directamente en la tienda web de Miele, el Servicio de Atención al Cliente de Miele o su distribuidor Miele.

Detergente para lavavajillas, abrillantador y sal

Usted ha elegido excelente calidad y rendimiento con su lavavajillas Miele. Con el fin de obtener resultados óptimos todo el tiempo, es importante usar los detergentes de lavavajillas correctos. No todos los productos comerciales proporcionan los mismos resultados en todos los lavavajillas.

Por esta razón, Miele ofrece productos para lavavajillas diseñados específicamente para aparatos Miele.

PowerDisk

Fórmula especial de Miele: para unos resultados de lavado excepcionales en los lavavajillas Miele con dosificación automática AutoDos.

- Granulado en polvo exclusivo de Miele
- Con funciones de abrillantador y sal
- Con componentes respetuosos con la plata y el cristal
- Con oxígeno activo para la limpieza a fondo

- Con enzimas muy activas: eficaces incluso a baja temperatura

En zonas con agua dura, recomendamos utilizar el sistema de Miele completo: el PowerDisk, el abrillantador y la sal se complementan a la perfección.

Pastillas de detergente

- Resultados resplandecientes, incluso con los depósitos de alimentos persistentes
- Producto de combinación con otras funciones tales como abrillantador, sal y aditivos de protección de cristal
- Sin fosfato: respetuoso para el ambiente
- Envoltura soluble en agua: no hay necesidad de desenvolver

Abrillantador

- Para cristales brillantes
- Ayuda a secar los platos
- Con fórmula de protección para su cristalería contra la corrosión
- Tapa especialmente diseñada para suministro preciso y fácil

Sal de reactivación

- Evita los depósitos de cal en los platos y en el aparato
- Extra gruesa

Cuidado del aparato

Los productos de limpieza y cuidado Miele proporcionan cuidado óptimo de su lavavajillas.

Limpiador de lavavajillas

- Para uso con el programa Limpieza máquina sin dosificación de detergente
- Limpia el lavavajillas de manera efectiva y profunda
- Elimina grasa, bacterias y malos olores relacionados
- Garantiza excelentes resultados de lavado

Descalcificador

- Elimina los depósitos pesados de cal
- Suave, con ácido cítrico natural

Acondicionador del lavavajillas


- Elimina olores, depósitos de cal y depósitos livianos
- Mantiene la elasticidad y la estanqueidad de las juntas

Aromatizante para lavavajillas

- Neutraliza olores desagradables
- Fragancia fresca y agradable de lima y té verde
- Fácil y cómodo de acoplar a la canastilla del lavavajillas
- Muy económico, dura hasta 60 enjuagues


Instalación

Entrada de agua

 Riesgo para la salud debido al agua de lavado.

El agua en el lavavajillas no se debe utilizar como agua potable.

No beba ninguna agua del lavavajillas.

 Riesgo para la salud y riesgo de daños debido al agua contaminada de entrada.

La calidad del agua de entrada debe cumplir la especificación para el agua potable del país donde se utiliza el lavavajillas.

Conecte el lavavajillas a un suministro de agua potable.

El lavavajillas se puede conectar a un suministro de agua fría o de agua caliente (hasta máx. 140 °F/60 °C). Recomendamos conectar a un suministro de agua fría para reducir el consumo de energía.

Si se usan fuentes de calentamiento de agua ahorradoras de energía, tales como sistemas de circulación de energía solar, recomendamos conectar al agua caliente. Esto ahorra tanto tiempo como costos de energía eléctrica. El agua caliente se usa en todos los programas.

El programa SolarAhorro (si está disponible) requiere una conexión de agua caliente entre un mínimo de 113 °F/45 °C y un máximo de 140 °F/60 °C (temperatura del agua de entrada).

Entre mayor sea la temperatura del agua de entrada, mejores serán los resultados de limpieza y secado.

La manguera de entrada de agua tiene una longitud aprox. de 5 ft/1.5 m . La manguera corrugada ligeramente transparente alrededor de la manguera de entrada proporciona protección durante el transporte y se puede retirar de ser necesario. Sin embargo, si se desea, la manguera corrugada se puede dejar como protección adicional durante el uso diario.

Se debe proporcionar un grifo con una rosca macho de 9/16" en el sitio. Si este tipo de grifo no está disponible, solo un instalador calificado puede conectar el lavavajillas al suministro de agua potable.


No se requiere una válvula antirretorno. El aparato cumple los requisitos de las normas DIN aplicables.

La presión de conexión del agua debe ser entre 7.25 y 145 psi (50 y 1,000 kPa). Si la presión de la conexión de agua es muy alta, se debe instalar una válvula reductora de presión.

 Riesgo de daños por fugas de agua.


El punto de conexión está sujeto a la presión del agua doméstica. Las fugas de agua de esta pueden causar daños.

Por lo tanto, debería abrir la llave lentamente y revisar si hay fugas. Corrija la posición del sello y de la rosca del tornillo si es necesario.

 Riesgo de daños debido a presión excesiva.

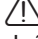
Un breve incremento en la presión del agua puede dañar los componentes del lavavajillas.

El lavavajillas debe ser utilizado únicamente si está conectado a un sistema de tuberías completamente cerrado.

 Riesgo de daños por fugas de agua.

La manguera de entrada de agua está bajo presión del agua.

La manguera de entrada de agua no debe ser acortada o dañada de ninguna manera.

 Riesgo para la salud y riesgo de daños debido al cable de alimentación o a la manguera de entrada de agua

Los daños al cable de alimentación o a la manguera de entrada de agua pueden ocasionar choques eléctricos o daños de agua.

No coloque el lavavajillas sobre la manguera de entrada de agua. La manguera de entrada de agua no debe tener dobleces y se debe poder mover libremente después de la instalación. No instale la manguera de entrada de agua o el cable de alimentación junto a una fuente de calor, tal como un tubo de agua caliente. No exponga la manguera de entrada de agua o el cable de alimentación a sustancias corrosivas (tal como, cloruro).

Instalación

Desagüe de agua

El sistema de desagüe del aparato tiene una válvula antirretorno que evita que el agua sucia fluya de regreso al lavavajillas a través de la manguera de desagüe.

El lavavajillas está equipado con una manguera de desagüe flexible de aprox. 5 ft (1,5 m) con un diámetro interno de 7/8" (22 mm).

La manguera se puede extender usando una pieza de conexión para unir un tramo de manguera adicional. La longitud del desagüe no debe ser mayor de 13 ft (4 m) y la altura de descarga no mayor de 3 ft (1 m).

Si la manguera se va a conectar directamente a la salida del desagüe en sitio, use la abrazadera suministrada (consulte el diagrama de instalación).


La manguera se puede dirigir a la izquierda o a la derecha del aparato.

El conector en sitio para la manguera de desagüe se puede usar para varios diámetros de manguera. Si el conector se extiende demasiado lejos en la manguera de desagüe, se debe acortar. De lo contrario, la manguera de desagüe se puede obstruir.

Utilice solo una pieza de conexión aprobada por Miele para extender la línea de desagüe. Utilice solo una extensión de manguera de desagüe Miele.

La manguera de desagüe no se debe acortar.

Tienda la manguera de desagüe de manera que no se doble y que no esté sujeta a presión o a tirones.

 Riesgo de daños por fugas de agua.

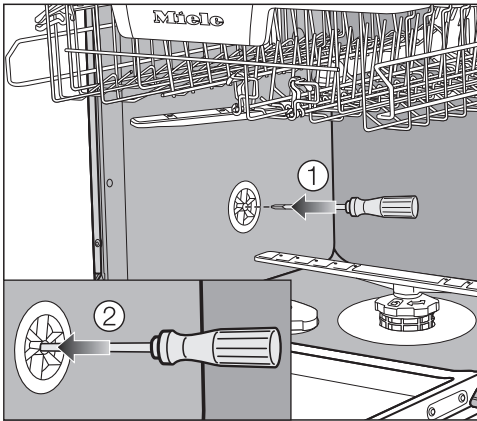
Las fugas de agua pueden causar daños.

Después de realizar el mantenimiento del aparato, asegúrese que el desagüe no tenga fugas.

Cómo ventear el desagüe de agua

Si la conexión de desagüe está colocada más abajo que la trayectoria guía para los rodillos de la canastilla inferior en la puerta abierta, se debe ventear el sistema de desagüe. De lo contrario, un efecto de sifón durante un programa puede ocasionar que el aparato se vacíe de agua él mismo.

- Abra la puerta del lavavajillas completamente.




- Quite la canastilla inferior.
- Inserte un destornillador en la abertura central de la válvula de venteo en la pared izquierda del gabinete de lavado ①.
- Presione el destornillador más en la abertura y empujelo a través de la membrana ② detrás.

Ahora está abierta la abertura de venteo para el desagüe de agua.

Instalación

Conexión eléctrica

 La instalación, las reparaciones y otros trabajos realizados por personas no calificadas pueden resultar peligrosos.

Verifique que el voltaje, la frecuencia y la potencia nominal que se encuentra en la placa informativa correspondan al suministro eléctrico de la casa.


La toma de corriente debe estar accesible luego de la instalación. No utilice un cable de extensión para conectar el lavavajillas a la red eléctrica. Peligro de sobrecalentamiento. Consulte la placa de información en el lado derecho de la puerta.

Un cable de corriente dañado solo deberá cambiarse por un cable original Miele y deberá hacerlo un técnico de servicio de Miele.

Instrucciones de puesta a tierra

ESTE APARATO DEBE CONECTARSE A TIERRA.

En caso de un mal funcionamiento o una avería, la puesta a tierra reducirá el riesgo de que se produzca una descarga eléctrica al proporcionar una vía de menor resistencia para la corriente eléctrica. Este aparato está equipado con un cable con un conductor de conexión a tierra y un enchufe de descarga a tierra. El enchufe se debe conectar a un tomacorriente apropiado que esté correctamente instalado y conectado a tierra de acuerdo con todos los códigos y reglamentos locales.

 La conexión incorrecta del conductor a tierra del equipo puede causar descargas eléctricas.

No modifique el enchufe proporcionado con el aparato; si no se adapta al tomacorriente, un electricista calificado debe instalar un tomacorriente adecuado.


Si tiene alguna pregunta sobre la conexión eléctrica o la conexión a tierra de este aparato a la fuente de alimentación, consulte con un electricista certificado o llame al Departamento de Servicio de Atención al Cliente de Miele.

Especificaciones

El lavavajillas viene equipado con un cable de corriente de 4 ft (1,2 m) (medidos desde la parte trasera del lavavajillas) con un enchufe moldeado para conexión a un receptáculo conectado a tierra de 120 V ca, 60 Hz , 15 A .

Conexión eléctrica permanente

Es posible conectar este aparato permanentemente a un cable de suministro existente.

 **PRECAUCIÓN:** antes de realizar el servicio de mantenimiento, desconecte el suministro eléctrico ya sea quitando el fusible, apagando el suministro principal de electricidad o «activando» manualmente el disyuntor.

Los trabajos de instalación y reparación deberán ser realizados únicamente por un técnico calificado de conformidad con todos los códigos y estándares aplicables. Las reparaciones y el servicio realizados por personas no calificadas podrían ser peligrosos y el fabricante no se hace responsable de ello.

Antes de conectar el aparato al suministro eléctrico, asegúrese que el voltaje y la frecuencia que aparecen en la placa de información correspondan al suministro eléctrico de la casa. Debe existir una correspondencia entre estos datos para evitar daños en la máquina. Si tiene alguna duda, consulte a un electricista.

Instalación

INSTRUCCIONES DE PUESTA A TIERRA

ESTE APARATO DEBE CONECTARSE A TIERRA.

Este aparato se debe conectar a un sistema de cableado permanente de metal conectado a tierra o se debe tender un conductor de conexión a tierra del equipo con los conductores de circuito y conectarlo a la punta o terminal de conexión a tierra para equipo en el aparato.

⚠ Antes de hacer la conexión permanente a la terminal, quite el cable de corriente. De lo contrario, habrá riesgo de choque eléctrico por el enchufe conectado.

Un cable de suministro flexible existente debe tener un espesor mínimo de cable libre AWG 14.

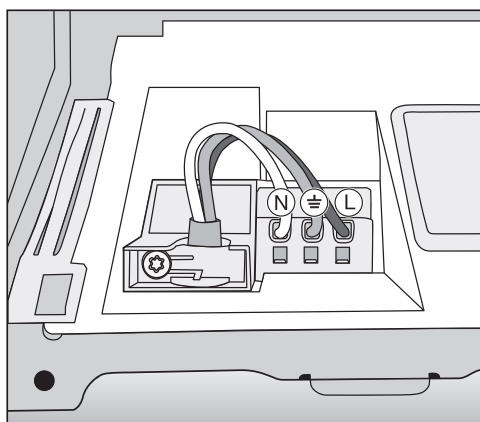
120 V ca, 60 Hz , 15 A intensidad nominal del fusible

Cable negro (vivo): conectar a L

Cable blanco (neutro): conectar a N

Cable verde (tierra): conectar a ⚡

⚠ Después de conectar el cable de suministro de energía permanente, revise que todos los cables estén colocados de manera correcta y segura en el conector y que el tubo pasacables esté apretado.



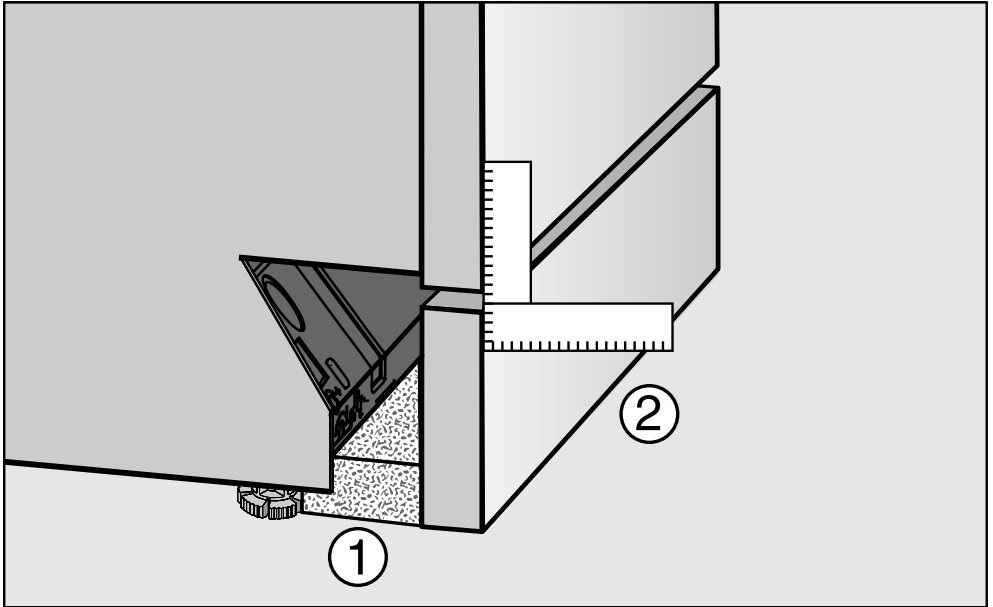
Requisitos previos para pruebas de emisión de sonido

Cargue el lavavajillas con **16 servicios estándares** y use el programa *Normal*.

Configuración para pruebas de emisión de sonido

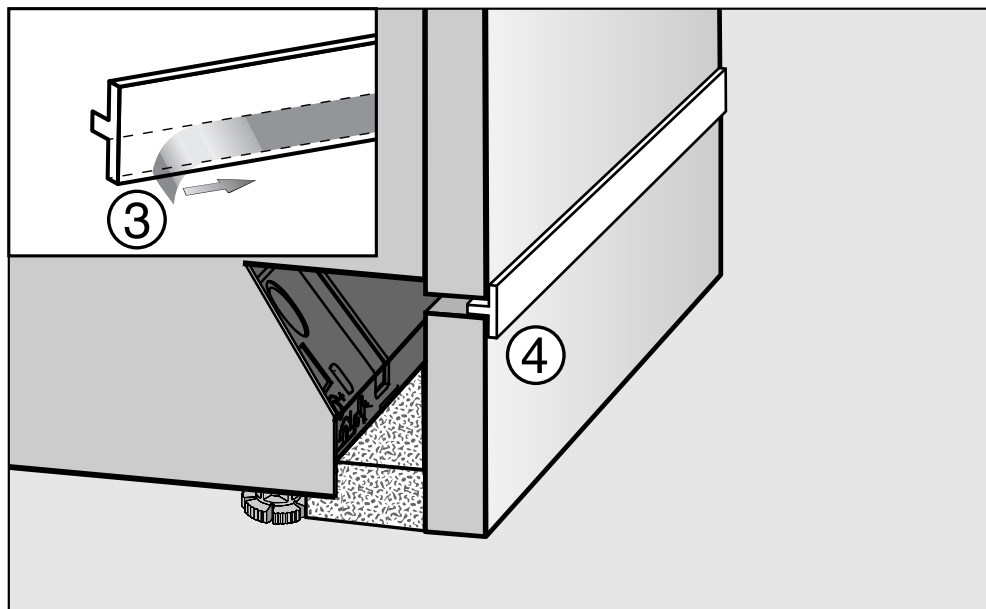
Se debe configurar el lavavajillas conforme las siguientes especificaciones.

- Instale el lavavajillas en una unidad analizadora.
- Asegure el panel frontal.



- Empuje las tiras de tela de lanilla suministradas (dependiendo del modelo) debajo del panel de pie hasta que estén al ras con los pies del aparato (1).
- Empuje el panel de pie en su lugar de manera que esté al ras con el panel de la puerta (2).

Prueba de emisión de sonido



- Quite la película protectora de la tira aislante suministrada (dependiendo del modelo) ③.
- Pegue la tira aislante al borde superior frontal del tablero del panel de pie ④.

MIELE S.A. de C.V.

MIELE EXPERIENCE CENTER

Arquímedes No. 43
Colonia Polanco Chapultepec
Alcaldía Miguel Hidalgo
C.P. 11560, Cd. de México

800 MIELE 00
info@miele.com.mx
www.miele.com.mx

Dirección del fabricante

Miele & Cie. KG
Carl-Miele-Straße 29
33332 Gütersloh
Alemania

G 7591, G 7596

es-MX

M.-Nr. 11 835 722 / 00