

Mode d'emploi Lave-linge



Lisez **impérativement** ce mode d'emploi avant d'installer et de mettre en service votre appareil afin d'éviter tout risque de dommage corporel ou matériel.

Table des matières

Consignes de sécurité et mises en garde	6
Utilisation	12
Bandeau de commande	12
Fonctionnement du bandeau de commande	13
Votre contribution à la protection de l'environnement	14
Première mise en service	15
Retirer la clé	15
Miele@home	16
1. Démonter les sécurités de transport.....	17
2. Activer Miele@home	17
3. Mise en service de TwinDos	18
4. Démarrer le programme pour le calibrage	19
Lavage écologique	20
1. Préparer le linge	21
2. Sélectionner le programme	22
3. Charger le lave-linge	23
4. Sélectionner les réglages du programme	24
5. Ajouter la lessive	25
Degré de salissure du linge	26
Bac à produits	26
Dosage en capsule (Caps)	28
6. Démarrer un programme	30
Ajouter du linge en cours de programme (AddLoad)	30
7. Fin du programme	31
Essorage	32
 Départ différé/SmartStart	33
Tableau des programmes	35
Options	38
Court	38
Défroissage	38
Les options suivantes peuvent être associées aux programmes	38
Symboles d'entretien	39
Déroulement de programme	40

Modifier le déroulement du programme	42
Modifier un programme (sécurité enfants).....	42
Annuler un programme	42
Lessives	43
Quelle lessive choisir ?	43
Produit anti-tartre.....	43
Aides au dosage.....	43
Produits complémentaires de soin du linge	43
Recommandation : lessives Miele	44
Recommandations de lessives conformément à la directive (UE) N° 1015/2010	44
Remplacer la cartouche TwinDos	45
Nettoyage et entretien	46
Nettoyer la carrosserie et le bandeau	46
Nettoyer le bac à produits.....	46
Info hygiène(Nettoyer le tambour).....	48
Nettoyer le filtre d'arrivée d'eau	48
Entretien TwinDos.....	49
En cas d'anomalie	50
Impossible de démarrer un programme de lavage.....	50
Annulation du programme et une diode de contrôle d'erreur s'allume sur le bandeau de commande	51
Symbole dans l'affichage du temps pendant le déroulement du programme	52
Une diode de contrôle s'allume sur le bandeau de commande à la fin du programme	53
Messages ou anomalies du système TwinDos.....	53
Problèmes d'ordre général.....	54
Résultat de lavage non satisfaisant	56
La porte ne s'ouvre pas.....	57
Déverrouillage manuel de porte en cas de vidange obstruée et/ou de panne de courant	58
Service après-vente	60
Contact en cas d'anomalies	60
Accessoires en option	60
Base de données EPREL.....	60
Garantie	60
Installation	61
Vue de face.....	61
Vue de derrière.....	62
Lieu d'installation	63
Transport du lave-linge sur le lieu d'installation	63

Table des matières

Démontage des sécurités de transport	64
Montage des sécurités de transport	65
Ajustement	66
Dévissage et blocage des pieds	66
Encastrement sous un plan de travail.....	67
Colonne lave-linge/sèche-linge	67
Système anti-fuites	68
Arrivée d'eau	69
Raccorder le tuyau d'arrivée d'eau.....	69
Vidange de l'eau	70
Mettre en place la crosse	70
Raccordement direct au siphon d'un évier	71
Raccordement électrique	72
Données de consommation.....	73
Caractéristiques techniques	74
Déclaration de conformité	75
Fonctions programmables	76
Ouvrir le niveau de programmation	76
Sélectionner et désélectionner une fonction de programmation.....	76
Modifier et enregistrer la fonction de programmation.....	77
Quitter le niveau de programmation.....	77
<i>P11</i> Durée du signal sonore.....	77
<i>P12</i> Signal sonore	77
<i>P13</i> Bip touches	78
<i>P14</i> Code PIN	78
<i>P22</i> Mise en veille bandeau de commande.....	78
<i>P24</i> Mémoire.....	79
<i>P25</i> Temps de prélavage supplémentaire Coton	79
<i>P28</i> Fonction Délicat.....	79
<i>P29</i> Réduction de la température	79
<i>P32</i> Niveau de rinçage maximal.....	80
<i>P33</i> Refroidissement du bain lessiviel	80
<i>P49</i> Pression d'eau faible	80
<i>P34</i> Infroissable	80
<i>P62</i> Luminosité des champs lumineux atténuée	81
<i>P65</i> TwinDos	81
<i>P66</i> Quantité de dosage d'UltraPhase 1	81
<i>P67</i> Quantité de dosage d'UltraPhase 2.....	81
<i>P68</i> Entretien TwinDos	81
<i>P69</i> Degré de salissure	82
<i>P90</i> Heures de fonctionnement	82

Table des matières

<i>P00</i> Réglage d'usine	82
Mise en réseau	83
<i>P97</i> Commande à distance	83
<i>P98</i> SmartGrid	83
<i>P99</i> Mise à jour à distance (RemoteUpdate)	84
Éteindre la Wi-Fi	85
Droits d'auteur et licences pour le module de communication.....	85
Lessive et produits d'entretien	86
Lessives	86
Entretien de l'appareil.....	86

Consignes de sécurité et mises en garde

Ce lave-linge répond aux réglementations de sécurité en vigueur. Toute utilisation non conforme peut toutefois causer des dommages corporels et matériels.

Lisez attentivement le mode d'emploi avant de mettre le lave-linge en service. Vous y trouverez des informations importantes sur le montage, la sécurité, l'utilisation et l'entretien de cet appareil. Vous vous protégerez ainsi et éviterez de détériorer votre appareil.

Conformément à la norme IEC 60335-1, Miele indique expressément de lire impérativement le chapitre pour l'installation du lave-linge et de suivre les consignes de sécurité et de mise en garde.

Miele ne peut être tenu pour responsable des dommages dus au non-respect des consignes.

Conservez ce mode d'emploi et veuillez le remettre en cas de cession de cet appareil.

Utilisation conforme

- ▶ Ce lave-linge est destiné à être utilisé dans le cadre domestique ou dans des conditions d'installation semblables au cadre domestique.
- ▶ Ce lave-linge ne convient pas à une utilisation en extérieur.
- ▶ Le lave-linge est réservé à un usage domestique. Il doit uniquement servir au lavage de textiles déclarés lavables en machine par leur fabricant sur l'étiquette d'entretien. Tout autre type d'utilisation est interdit. Miele n'est pas responsable des dommages causés par une utilisation incorrecte, non conforme aux consignes.
- ▶ Les personnes qui ne sont pas en mesure d'utiliser ce lave-linge en toute sécurité en raison de déficiences physiques, sensorielles ou mentales ou de leur manque d'expérience ou de connaissances ne doivent pas l'utiliser sans la surveillance ou les instructions d'une personne responsable.

Précautions à prendre avec les enfants

- ▶ Les enfants de moins de huit ans doivent être tenus à l'écart du lave-linge à moins d'être constamment surveillés.
- ▶ Les enfants de huit ans et plus ne sont autorisés à utiliser le lave-linge que s'il leur a été expliqué comment l'utiliser sans danger. Il est nécessaire de s'assurer qu'ils ont compris les risques encourus en cas de mauvaise manipulation.
- ▶ Les enfants ne doivent pas nettoyer ou entretenir le lave-linge sans être sous la surveillance d'un adulte.
- ▶ Ne laissez pas les enfants sans surveillance à proximité du lave-linge. Ne les laissez jamais jouer avec le lave-linge.

Sécurité technique

- ▶ Veuillez suivre les instructions des chapitres « Installation » et « Caractéristiques techniques ».
- ▶ Vérifiez que votre lave-linge ne présente pas de dommages avant de l'installer. Si le lave-linge est endommagé, il ne doit en aucun cas être installé et mis en service.
- ▶ Comparez impérativement les données de branchement du lave-linge (fusible, tension et fréquence) indiquées sur la plaque signalétique avec celles du réseau électrique. Dans le doute, interrogez un électricien.
- ▶ La sécurité électrique de ce lave-linge n'est garantie que s'il est raccordé à un système de mise à la terre homologué. Il est primordial que cette condition de sécurité élémentaire et en cas de doute toute l'installation domestique, soient contrôlées par un professionnel. Miele ne peut être tenu pour responsable de dommages causés par une mise à la terre manquante ou défectueuse à l'installation.
- ▶ Pour des raisons de sécurité, n'utilisez pas de rallonge ou de multiprises (risque d'incendie par suite de surchauffe).
- ▶ Les pièces de rechange d'origine sont les seules dont Miele garantit qu'elles remplissent les conditions de sécurité. Ne remplacez les pièces défectueuses que par des pièces détachées d'origine.
- ▶ La prise électrique doit toujours être accessible pour pouvoir débrancher le lave-linge de l'alimentation électrique.

Consignes de sécurité et mises en garde

- ▶ Faites effectuer les réparations exclusivement par des techniciens agréés Miele, sinon vous perdrez le bénéfice de la garantie en cas de pannes ultérieures. Le fabricant décline toute responsabilité en cas de réparation non conforme. Les réparations non conformes exposent l'utilisateur à des dangers potentiels.
- ▶ Les bénéfices liés à la garantie sont perdus en cas de réparation du lave-linge par un service après-vente non agréé par Miele.
- ▶ Si le câble d'alimentation électrique est endommagé, celui-ci doit impérativement être remplacé par un technicien SAV agréé par Miele afin d'éviter tout risque pour l'utilisateur.
- ▶ Pour réparer, nettoyer ou entretenir le lave-linge, mettez-le hors tension en :
 - débranchant la fiche du lave-linge de l'alimentation électrique ou
 - déclenchant le fusible
- ▶ Il faut impérativement utiliser un jeu de tuyaux neufs pour le raccordement à l'eau. Les tuyaux usagés sont proscrits. Contrôlez régulièrement les tuyaux d'arrivée d'eau afin de les remplacer à temps et d'éviter un dégât des eaux.
- ▶ La pression d'écoulement doit être d'au moins 100 kPa et ne doit pas dépasser 1 000 kPa.
- ▶ Ce lave-linge ne doit pas être utilisé sur des engins en mouvement.
- ▶ N'effectuez pas de modifications sur le lave-linge qui ne soient pas expressément autorisées par Miele.

Précautions d'emploi

- ▶ N'installez pas votre lave-linge dans une pièce exposée au gel. Les tuyaux gelés peuvent se fendre ou éclater. Des températures en dessous de 0 °C peuvent diminuer la fiabilité de la platine électronique.
- ▶ Enlevez les sécurités de transport à l'arrière du lave-linge avant la mise en service (voir chapitre « Installation », « Démontez les sécurités de transport »). Si elles ne sont pas enlevées, elles peuvent endommager le lave-linge ainsi que les meubles/appareils contigus au moment de la phase d'essorage.
- ▶ Fermez le robinet d'eau en cas d'absence prolongée (ex. : vacances) surtout s'il n'existe pas de vidange au sol (regard) à proximité du lave-linge.

Consignes de sécurité et mises en garde

► **Risque d'inondation !**

Vérifiez que l'eau s'écoule suffisamment vite avant d'accrocher le tuyau de vidange dans un évier ou un lavabo. Bloquez le tuyau de vidange pour éviter qu'il ne glisse. Autrement la force de refoulement de l'eau vidangée pourrait pousser le tuyau hors de l'évier.

► Assurez-vous qu'il n'y a pas de corps étrangers dans votre linge avant de le laver (ex. : clous, épingles, pièces ou trombones) afin de ne pas le détériorer. Les corps étrangers peuvent également endommager certaines pièces de l'appareil (cuve, tambour) qui peuvent à leur tour détériorer le linge.

► Après utilisation de la fonction vapeur, faites attention en ouvrant la porte. La vapeur qui s'échappe et les températures élevées au niveau du tambour et du hublot peuvent provoquer des brûlures. Reculez d'un pas et attendez que la vapeur se dissipe.

► La capacité maximale de charge est de 8,0 kg (linge sec). Vous pouvez consulter les capacités de charge maximales des différents programmes au chapitre « Tableau des programmes ».

► Il n'est pas nécessaire de détartrer l'appareil si vous dosez la lessive correctement. Si votre appareil était malgré tout entartré, utilisez un détartrant à base d'acide citrique. Miele recommande d'utiliser le détartrant Miele, disponible en ligne sur shop.miele.fr, chez votre revendeur Miele ou auprès du service après-vente Miele. Suivez scrupuleusement les instructions d'utilisation.

Consignes de sécurité et mises en garde

- ▶ Si vous avez utilisé des produits nettoyants contenant des solvants sur votre linge, rincez-les à l'eau claire avant de les charger dans le lave-linge.
- ▶ N'utilisez jamais de détergents contenant des solvants pour nettoyer le tambour de votre lave-linge, ces produits étant susceptibles d'endommager les pièces de l'appareil et de dégager des vapeurs toxiques. Attention ! Risque d'incendie et d'explosion !
- ▶ N'utilisez jamais de détergents contenant des solvants pour nettoyer la façade ou le dessus du lave-linge. Vous risqueriez d'endommager les surfaces en plastique.
- ▶ Les teintures que vous utilisez doivent convenir à une utilisation en lave-linge. La fréquence des teintures doit correspondre à une utilisation domestique moyenne. Respectez impérativement les instructions du fabricant de la teinture.
- ▶ Les décolorants contiennent du soufre, qui peut provoquer une corrosion de la machine. Ces produits ne doivent pas être utilisés dans le lave-linge.
- ▶ Si de la lessive liquide est projetée dans les yeux, la rincer immédiatement abondamment avec de l'eau tiède. En cas d'ingestion, prévenir immédiatement un médecin. Les personnes qui ont une peau sensible ou des lésions cutanées doivent éviter le contact avec la lessive liquide.

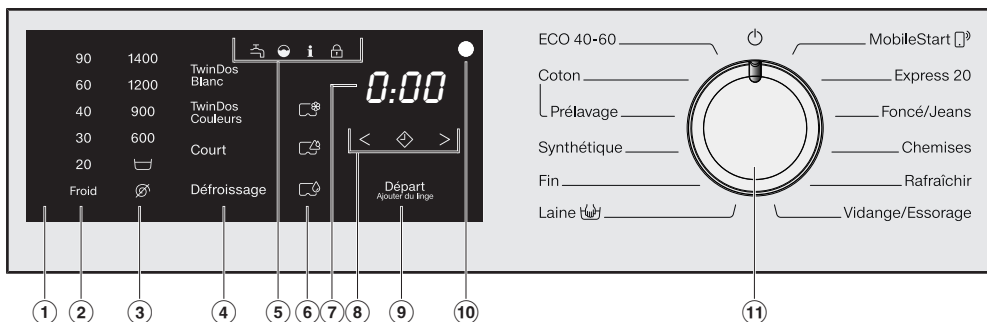
Accessoires et pièces détachées

- ▶ Utilisez exclusivement des accessoires d'origine Miele. Le montage d'autres pièces exclut le bénéfice de la garantie.
- ▶ Il est possible de réaliser une colonne lave-linge/sèche-linge en superposant un sèche-linge Miele à un lave-linge Miele. Pour ce faire, il est nécessaire d'utiliser un cadre de superposition, disponible comme accessoire en option. Il faut vérifier que le cadre de superposition convient aux modèles de sèche-linge et lave-linge Miele.
- ▶ Si vous souhaitez utiliser un socle Miele, accessoire disponible en option, vérifiez qu'il convient à ce lave-linge.
- ▶ Miele offre une garantie d'approvisionnement de 10 ans minimum et jusqu'à 15 ans pour le maintien en état de fonctionnement des pièces détachées après l'arrêt de la production en série de votre lave-linge.

Miele ne peut être tenu pour responsable des dommages dus au non-respect des consignes de sécurité et mises en garde.

Utilisation

Bandeau de commande



① Bandeau de commande


Le bandeau de commande est composé d'une zone d'affichage de la durée et de plusieurs touches sensibles. Vous trouverez davantage d'informations sur les touches sensibles ci-après.


② **Touche sensibles Température** pour régler la température de lavage souhaitée.

③ **Touches sensibles pour les vitesses d'essorage** pour régler la vitesse d'essorage finale.

④ **Touches sensibles pour TwinDos et pour les Options**
Pour un programme de lavage, vous pouvez activer le dosage TwinDos et compléter le programme de lavage avec des Options.
Lorsqu'un programme de lavage est sélectionné, les touches sensibles des options possibles et du dosage TwinDos s'allument avec un éclairage atténué.

⑤ Diodes de contrôle


 s'allume en cas de défaut de l'arrivée d'eau et de la vidange

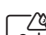
 s'allume lorsque la lessive a été surdosée


i s'allume avec un **1** dans l'affichage du temps pour rappeler l'Info hygiène.
s'allume avec un **2** dans l'affichage du temps pour rappeler le nettoyage TwinDos.

 La fonction *Ajouter du linge* ne peut pas être sélectionnée.

⑥ Touches sensibles CapDosing

 Dosage par capsules (CapDosing) de produits en complément du soin du linge, tels que l'adoucissant, l'imperméabilisant.

 Dosage par capsules (CapDosing) d'additifs (par ex. : booster ou renforçateur de lavage)

 Dosage par capsules (CapDosing) de lessives (uniquement pour le cycle de lavage)

⑦ Affichage de la durée

Après le démarrage du programme, la durée s'affiche en heures et en minutes.

En cas de démarrage de programme avec départ différé, la durée de programme n'est affichée qu'après écoulément du délai de départ différé.

⑧ Touches sensibles < ◆ >

Le délai de départ différé sélectionné apparaît dans l'affichage de la durée. Après le démarrage du programme, le délai de départ différé est décompté.

Une fois le délai de départ différé écoulé, le programme démarre et la durée prévisible du programme apparaît dans l'affichage de la durée.

◆ Après avoir effleuré la touche sensible ◆, un démarrage ultérieur du programme (départ différé) est sélectionné. En cas de sélection, ◆ s'allume en clair.

> Effleurez la touche sensible > pour augmenter la durée du départ différé.

< Effleurez la touche sensible < pour réduire la durée du départ différé.

⑨ Touche sensible Départ/Ajouter du linge

A Dès qu'un programme peut être démarré, la touche sensible clignote. En effleurant la touche sensible *Départ/Ajouter du linge* le programme sélectionné démarre. La touche sensible reste allumée.

B Lorsque le programme a été démarré, la touche sensible *Départ/Ajouter du linge* permet d'ajouter du linge.

⑩ Interface optique

Sert de point de transfert au service après-vente.

⑪ Sélecteur de programme

Pour la sélection de programme et la désactivation. Le lave-linge est enclenché via la sélection de programme et éteint par la position ⏻ du sélecteur de programme.

Fonctionnement du bandeau de commande

Les touches sensibles ②, ③, ④, ⑥, ⑧ et ⑨ réagissent au contact du bout des doigts. La sélection est possible tant que la touche sensible correspondante est éclairée.

Une touche sensible avec un éclairage clair signifie qu'elle est actuellement sélectionnée.

Une touche sensible avec un éclairage atténué signifie que la sélection est possible.

Votre contribution à la protection de l'environnement



Recyclage de l'emballage

Nos emballages protègent votre appareil des dommages qui peuvent survenir pendant le transport. Nous les sélectionnons en fonction de critères écologiques permettant d'en faciliter le recyclage.


En participant au recyclage de vos emballages, vous contribuez à économiser les matières premières. Utilisez les collectes de matières recyclables spécifiques aux matériaux et les possibilités de retour. Les emballages de transport sont repris par votre revendeur Miele.

Votre ancien appareil

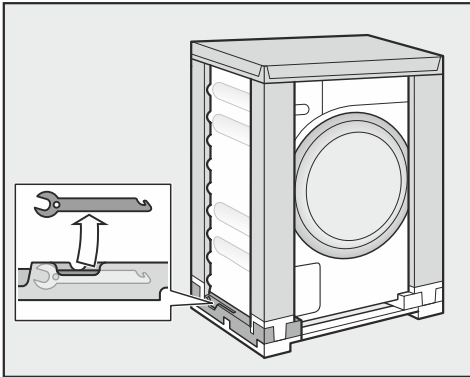
Les appareils électriques et électroniques contiennent souvent des matériaux précieux. Cependant, ils contiennent aussi des substances toxiques nécessaires au bon fonctionnement et à la sécurité des appareils. Si vous déposez ces appareils usagés avec vos ordures ménagères ou les manipulez de manière non conforme, vous risquez de nuire à la santé des personnes et à l'environnement. Ne jetez jamais vos anciens appareils avec vos ordures ménagères.



Faites appel au service d'enlèvement mis en place par votre commune, votre revendeur ou Miele, ou rapportez votre appareil dans un point de collecte spécialement dédié à l'élimination de ce type d'appareil. Vous êtes légalement responsable de la suppression des éventuelles données à caractère personnel figurant sur l'ancien appareil à éliminer. Vous êtes dans l'obligation de retirer, sans les détruire, les piles et accumulateurs usagés non fixés à votre appareil, ainsi que les lampes qui peuvent être retirées sans être détruites. Rapportez-les dans un point de collecte spécialement dédié à leur élimination, où ils peuvent être remis gratuitement. Afin de prévenir tout risque d'accident, veuillez garder votre ancien appareil hors de portée des enfants jusqu'à son enlèvement.

 Dommages dus à une installation et un raccordement incorrects. Une installation et un raccordement incorrects du lave-linge entraînent de graves dommages matériels. Pour plus d'informations, reportez-vous au chapitre « Installation ».

Retirer la clé



- Retirez la clé en bas à gauche de l'emballage de transport pour enlever la sécurité du transport.

Enlever le film de protection et l'autocollant

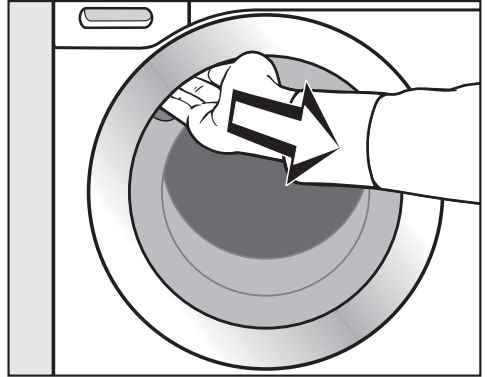
- Enlevez :
 - le film de protection (si présent) de la porte.
 - tous les autocollants publicitaires (s'il y en a) de la façade et du couvercle.

Ne pas enlever les autocollants qui ne sont visibles que porte ouverte (par exemple la plaque signalétique).

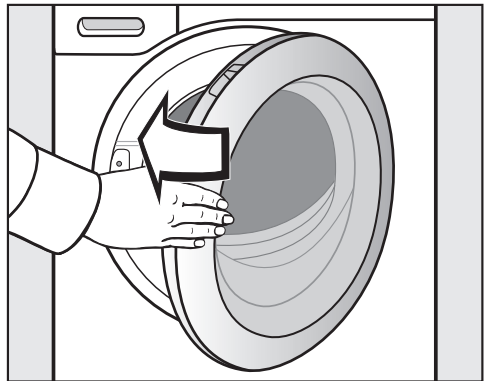
Ce lave-linge a été soumis à un test de fonctionnement complet en usine. Aussi reste-t-il un peu d'eau dans le tambour.

Retirer les cartouches de lessive et les crosses du tambour

Dans le tambour se trouvent deux cartouches de lessive pour le dosage de lessive automatique et une crosse pour le tuyau de vidange.



- Pour ouvrir la porte, attrapez le creux de la poignée puis tirez.
- Retirez les deux cartouches et la crosse.



- Fermez la porte d'un coup sec.

Première mise en service

Miele@home

Votre lave-linge est équipé d'un module Wi-Fi intégré.

Pour utiliser cette fonctionnalité, il vous faut :

- un réseau Wi-Fi
- l'App Miele@mobile
- un compte utilisateur Miele. Vous pouvez créer votre compte utilisateur via l'App Miele@mobile.

L'App Miele@mobile vous guide lors de la connexion entre le lave-linge et le réseau Wi-Fi local.

Une fois le lave-linge connecté au réseau Wi-Fi, vous pouvez par exemple procéder aux actions suivantes avec l'App :

- Commander à distance votre lave-linge
- Obtenir des informations sur l'état de fonctionnement de votre lave-linge
- Obtenir des indications sur le déroulement de programme de votre lave-linge

En connectant le lave-linge à votre réseau Wi-Fi, la consommation d'énergie augmente, même si le lave-linge est désactivé.

Assurez-vous que le signal de votre réseau Wi-Fi est suffisamment fort sur le lieu d'installation de votre lave-linge.

Disponibilité de la connexion Wi-Fi

La connexion Wi-Fi partage une plage de fréquence avec d'autres appareils (par ex. micro-ondes, jouets télécommandés). Cela peut entraîner des problèmes de connexion temporaires ou complets. Une disponibilité constante des fonctions proposées ne peut donc pas être garantie.

Disponibilité Miele@home

L'utilisation de l'App Miele dépend de la disponibilité du service Miele@home de votre pays.

Le service de Miele@home n'est pas disponible dans tous les pays.


Vous trouverez plus d'informations sur la disponibilité de ce service sur notre page Internet www.miele.fr.

Application Miele

Vous pouvez télécharger gratuitement les Apps Miele depuis l'Apple App Store® ou depuis Google Play Store™.



1. Démontez les sécurités de transport

 Dommages provoqués par des sécurités de transport non enlevées. Une sécurité de transport non retirée peut entraîner des dommages sur le lave-linge et les meubles/appareils voisins.

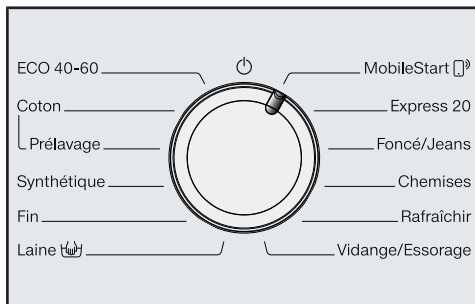
Retirez la sécurité de transport comme indiqué au chapitre « Installation et raccordement ».


2. Activer Miele@home

Deux types de connexion sont possibles :

1. via l'application Miele (réglage standard)
2. via WPS
Pour ce type de connexion, il vous faut un routeur compatible WPS.

Connexion via l'app Miele





- Tournez le sélecteur sur le programme *MobileStart* ..

APP s'affiche dans l'affichage du temps puis un décompte de dix minutes s'enclenche. L'app Miele vous guide dans les étapes suivantes.

Une fois la connexion établie, *Con* apparaît dans l'affichage du temps.

Connexion via WPS

- Tournez le sélecteur sur le programme *MobileStart* ..
 - Effleurez la touche sensitive  jusqu'à ce que *WPS* apparaisse dans l'affichage du temps et qu'un bref signal sonore de validation retentisse.
- Puis un décompte de deux minutes s'enclenche dans l'affichage du temps.
- Activez la fonction « WPS » sur votre routeur dans les 2 minutes qui suivent.

Une fois la connexion établie, *Con* apparaît dans l'affichage du temps.

Conseil : Si la connexion n'est pas établie à la fin du décompte, recommencez la procédure.

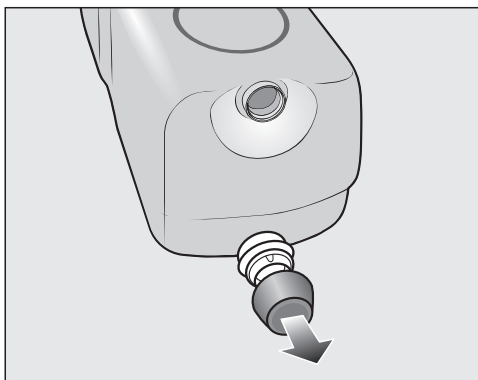
Première mise en service

3. Mise en service de TwinDos

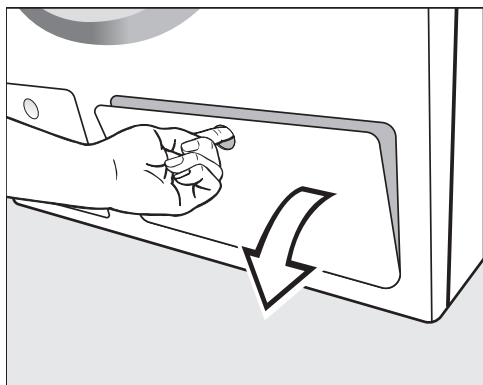
Le système TwinDos ne peut être utilisé qu'avec les cartouches de lessive UltraPhase 1 et UltraPhase 2 de Miele. Aucune autre lessive ne peut être utilisée pour TwinDos.

Dans le réglage d'usine, les indications de dosage pour UltraPhase 1 et UltraPhase 2 sont pré-réglées pour la plage de dureté de l'eau II.

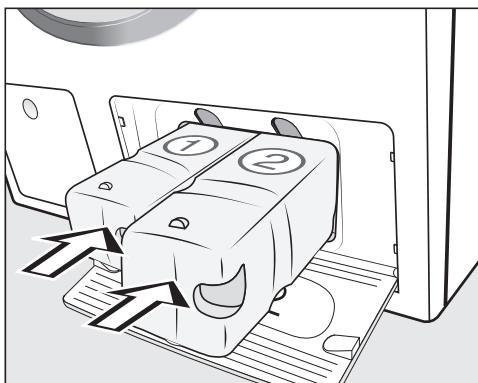
Vous pouvez modifier les dosages, voir chapitre « Fonctions de programmation », section « TwinDos ».



- Retirez les bouchons des cartouches de lessive fournies.



- Abaissez la trappe d'accès au réservoir TwinDos.



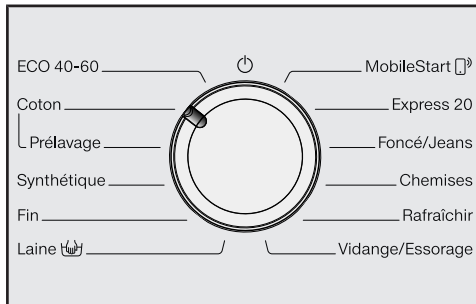
- Introduisez la cartouche de lessive pour UltraPhase 1 dans le compartiment 1 et la cartouche de lessive pour UltraPhase 2 dans le compartiment 2.
- Fermez la trappe d'accès au réservoir TwinDos.

4. Démarrer le programme pour le calibrage

Pour une consommation en eau et en électricité optimale et un résultat de lavage parfait, il est important que le lave-linge soit calibré.

Pour ce faire, il **faud** lancer le programme *Coton* sans linge et sans les-sive.

- Ouvrez le robinet.



- Tournez le sélecteur de programme sur la position *Coton*.

Le lave-linge est activé, la température 40 et la vitesse d'essorage 1400 s'allument.

- Effleurez la touche sensitive Départ/Ajouter du linge.

Le programme de lavage démarre.

Les éléments d'affichage s'assombrissent au bout de 10 minutes.

Ouverture de la porte à la fin du programme

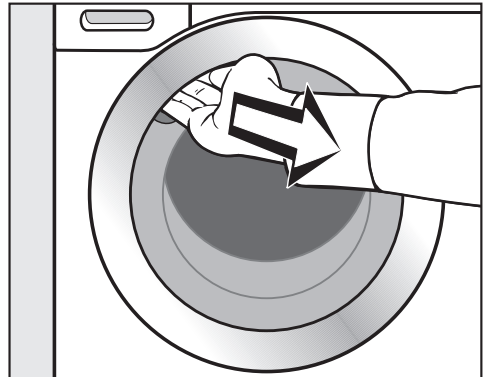
Pendant la phase Infroissable, la porte est encore verrouillée. Pendant les 10 premières minutes, le bandeau de commande est éclairé. Puis le bandeau de commande s'éteint et la touche sensitive *Départ/Ajouter du linge* clignote.

- Tournez le sélecteur de programme sur la position \odot .

-U- apparaît dans l'affichage de temps et le témoin lumineux $\mathbb{1}$ s'éteint.

La porte se déverrouille.

Conseil : Après la phase rotation infroissable, le lave-linge s'éteint et la porte se déverrouille automatiquement. Le bandeau de commande devient complètement sombre.



- Pour ouvrir la porte, attrapez le creux de la poignée puis tirez.

Conseil : Laissez la porte entrouverte pour que le tambour puisse sécher.

La première mise en service est terminée.

Lavage écologique

Consommation d'énergie et d'eau

- Utilisez la charge maximale de chaque programme de lavage. La consommation d'énergie et d'eau est plus avantageuse en charge pleine.
- Les programmes visant à réduire la demande d'énergie et d'eau ont généralement une durée plus longue. En prolongeant la durée du programme, la température de lavage effectivement atteinte peut être abaissée tout en maintenant le même résultat de lavage.

Par exemple, le programme ECO 40-60 a une durée plus longue que le programme Coton 40 °C ou 60 °C. Le programme ECO 40-60 est plus efficace en termes de consommation d'énergie et d'eau, mais sa durée est plus longue.

- Laver les petites pièces de linge peu sale en programme Express 20.
- Les lessives modernes permettent de laver à basse température (par ex. : 20 °C). Ces réglages de température vous permettent de réaliser des économies d'énergie.

Consignes pour le séchage ultérieur au sèche-linge

La vitesse d'essorage sélectionnée influence l'humidité résiduelle du linge et l'émission sonore du lave-linge.

Plus la vitesse d'essorage est élevée, plus l'humidité résiduelle du linge est faible. Cependant le niveau sonore du lave-linge augmente.

Pour économiser de l'énergie lors du séchage, sélectionnez la vitesse d'essorage la plus élevée proposée par le programme de lavage.

Hygiène dans le lave-linge

Les lavages à basse température et/ou avec de la lessive liquide risquent de provoquer la formation de moisissures et de mauvaises odeurs à l'intérieur du lave-linge. Par conséquent, il est recommandé de nettoyer le tambour au moins une fois par mois.

Quand le témoin de contrôle **i** s'allume sur le bandeau de commande avec un **?** sur l'affichage du temps, vous devez procéder au nettoyage du lave-linge.

Consommation de lessive

- Pour un dosage exact, utilisez la fonction de dosage automatique de la lessive.
- Lors du dosage, tenez compte du degré de salissure du linge.
- Utilisez au maximum la quantité de lessive indiquée sur l'emballage.

1. Préparer le linge



- Videz les poches.

⚠ Dommages provoqués par des corps étrangers.

Des clous, pièces de monnaie, trombones, etc. peuvent endommager le linge et certains composants de l'appareil.

Vérifiez la présence de corps étrangers sur le linge avant le lavage et retirez les.

Trier le linge

- Triez le linge par couleur, tout en prenant en compte le symbole figurant sur l'étiquette d'entretien (au col ou sur la couture latérale).

Conseil : les textiles foncés ont tendance à déteindre lors des premiers lavages. Lavez le linge clair et foncé séparément pour éviter tout risque.

Traiter les taches

- Enlevez les taches avant de laver le linge, de préférence tant qu'elles sont encore fraîches. Tamponnez les taches avec un chiffon qui ne risque pas de déteindre. Ne pas frotter !

Conseil : quelques astuces, que vous trouverez dans le lexique Miele, suffisent parfois pour éliminer certaines taches (sang, œuf, café, thé, etc.). Vous pouvez consulter le lexique sur le site www.miele.fr.

⚠ Dommages provoqués par des détergents contenant des solvants, Du white spirit, du détachant etc. peut endommager les pièces plastiques.

Lorsque vous nettoyez des textiles, vérifiez que vous ne répandez pas de nettoyant contenant des solvants sur les pièces en plastique.


⚠ Risque d'explosion provoqué par des détergents contenant des solvants.

Lors de l'utilisation de détergents contenant des solvants, un mélange explosif peut survenir.

N'utilisez pas de détergents contenant des solvants dans le lave-linge.

Conseils

- Voilages : enlevez les crochets et petits plombs ou placez-les dans un sac.
- Recousez ou enlevez les baleines de soutien-gorge qui se sont détachées.
- Fermez les fermetures éclair, les fermetures velcro, les crochets et les boutons pression.
- Fermez les housses de couettes et d'oreillers afin que les petites pièces de linge ne se prennent pas dedans.

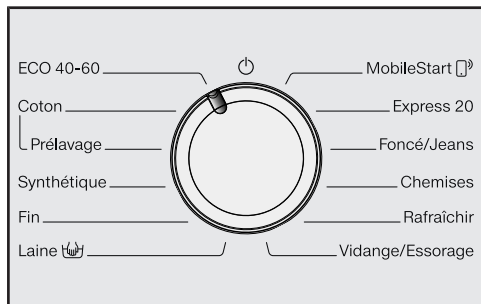
Ne lavez aucun textile marqué **non lavable** (symbole d'entretien .

2. Sélectionner le programme

Mettre le lave-linge en marche

- Tournez le sélecteur sur un programme.

1. Sélection d'un programme de lavage avec le sélecteur

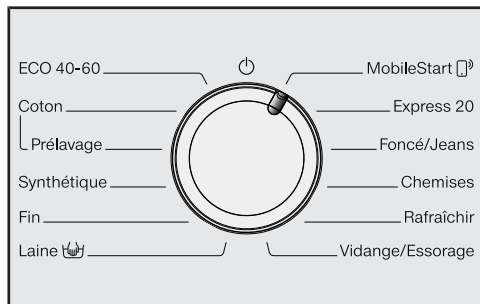


- Tournez le sélecteur de programme sur le programme souhaité.

La durée du programme apparaît dans l'affichage du temps.

2. Sélection d'un programme avec la sélection MobileStart et l'app Miele

Conseil : Pour pouvoir utiliser *MobileStart*, le lave-linge doit être connecté au réseau Wi-Fi et l'option *Commande à distance* doit être activée.



- Tournez le sélecteur de programme sur la position *MobileStart*.

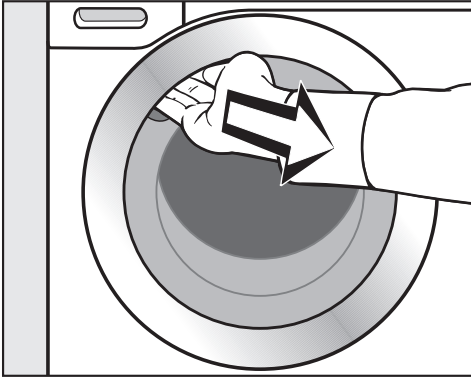
L'affichage de la durée indique : ∞ on

Après le lancement du programme, le lave-linge peut être commandé avec l'app Miele.

La commande via l'app Miele n'est possible qu'après avoir appuyé sur la touche sensitive *Départ/Ajouter du linge*. Mais ce contact permet également de verrouiller la porte du lave-linge.

3. Charger le lave-linge

Ouvrir la porte



- Placez vos doigts dans le creux de la poignée et tirez pour ouvrir la porte.

Vérifiez la présence d'animaux ou de corps étrangers dans le tambour avant de charger le linge.

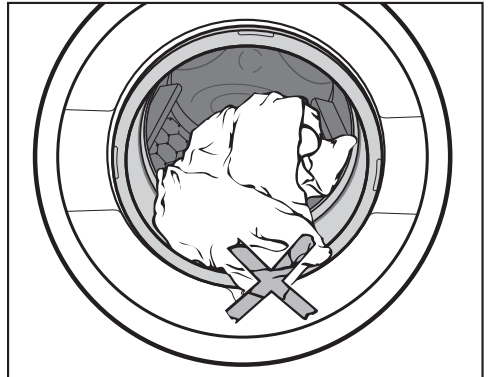
La consommation d'énergie et d'eau est plus avantageuse pour une charge pleine. Une surcharge du tambour diminue toutefois l'efficacité de lavage et favorise la formation de plis.

- Chargez le linge déplié dans le tambour sans le tasser.

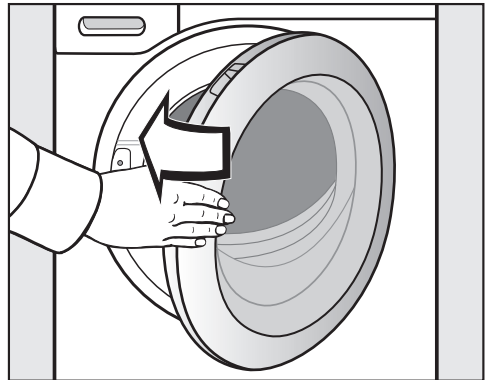
Mélanger les pièces de différentes tailles permet de renforcer l'efficacité de lavage et au linge de mieux se répartir pendant l'essorage.

Conseil : Respectez les charges maximales des différents programmes de lavage.

Fermer la porte



- Vérifiez qu'aucune pièce de linge n'est coincée entre la porte et le joint tambour-façade.



- Fermez la porte en la poussant un peu.

4. Sélectionner les réglages du programme

Sélectionner la température et la vitesse d'essorage

La température préréglée et la vitesse d'essorage du programme de lavage s'allument avec un éclairage clair. La sélection des températures et des vitesses d'essorage correspondant au programme de lavage s'allument avec un éclairage atténué.

Les températures atteintes dans le lavage peuvent être différentes des températures sélectionnées. La combinaison de l'apport d'énergie et du temps de lavage permet d'obtenir un résultat de lavage optimal.

90	1400
60	1200
40	900
30	600
20	
Froid	

- Effleurez la touche sensitive de la température souhaitée, qui s'allume ensuite en clair.
- Effleurez la touche sensitive de la vitesse de rotation souhaitée, qui s'allume ensuite en clair.

Sélectionner des options

La sélection des options sélectionnables pour le programme de lavage s'allume avec un éclairage atténué.

Court

Défroissage

- Effleurez la touche sensitive de l'option souhaitée, qui s'allume ensuite en clair.

Conseil : vous pouvez sélectionner plusieurs options pour un programme de lavage.

Pour davantage d'informations sur les options, reportez-vous au chapitre « Options ».

Lancer le départ différé/ SmartStart

Il est possible de différer le départ du programme de 30 minutes à 24 heures au maximum. Vous pouvez ainsi profiter des tarifs de nuit plus avantageux, par exemple (voir chapitre « Départ différé/ SmartStart »).

5. Ajouter la lessive

Vous pouvez doser la lessive de différentes manières.

Ce lave-linge est équipé du système TwinDos.

TwinDos doit être activé conformément aux instructions du chapitre « Première mise en service ».

Le système TwinDos ne peut être utilisé qu'avec les lessives UltraPhase 1 et UltraPhase 2 de Miele.

Principe de fonctionnement d'UltraPhase 1 et UltraPhase 2

UltraPhase 1 est une lessive liquide qui nettoie les salissures et enlève les taches les plus courantes. UltraPhase 2 est un produit de blanchiment qui permet d'éliminer les taches les plus tenaces. Ces deux produits sont dosés à différents moments du processus de lavage pour un résultat de lavage optimal. UltraPhase 1 et UltraPhase 2 lavent les textiles blancs et de couleur en profondeur. UltraPhase 1 et UltraPhase 2 sont disponibles en cartouches non réutilisables sur la boutique en ligne Miele ou auprès d'un revendeur Miele.

Activation du dosage TwinDos

Le dosage TwinDos est automatiquement activé pour tous les programmes qui nécessitent un dosage de lessive.

Les touches sensibles *TwinDos couleurs* s'allument en clair. Selon le programme de lavage utilisé, la touche sensible *TwinDos blanc* s'allume avec un éclairage atténué.

Conseil : les quantités de dosage de lessive sont préprogrammées. En cas de formation excessive de mousse, vous pouvez réduire les quantités de dosage via les fonctions de programmation *P55* et *P57*.

Modifier le dosage TwinDos

Vous pouvez modifier certains paramètres en fonction de la couleur de votre linge.

- Les touches sensibles *TwinDos blanc* pour des textiles blancs ou clairs
- Touche sensible *TwinDos couleurs* pour des textiles colorés

TwinDos
Blanc

TwinDos
Couleurs

La touche sensible avec éclairage clair est allumée.

- Effleurez la touche sensible *TwinDos blanc*.

Désactiver le dosage TwinDos

- Effleurez la touche sensible avec un éclairage clair *TwinDos blanc* ou *TwinDos couleurs*.

Les deux touches sensibles s'allument avec un éclairage atténué et le dosage est désactivé.

5. Ajouter la lessive

Degré de salissure du linge

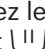
Il existe trois degrés de salissure. La quantité de dosage de lessive par TwinDos et la quantité d'eau de rinçage sont configurées pour le degré de salissure **normal**.

- Peu sale
pas de salissure ni de tache visible
- Normal
Des salissures et/ou quelques taches légères sont visibles.
- Très sale
Traces de salissures et/ou taches très nettes.

Conseil : Vous pouvez régler un autre degré de salissure via la fonction de programmation *P59*.

Utiliser d'autres produits détachants

Si vous utilisez d'autres produits pour éliminer les taches, vous disposez des possibilités suivantes :

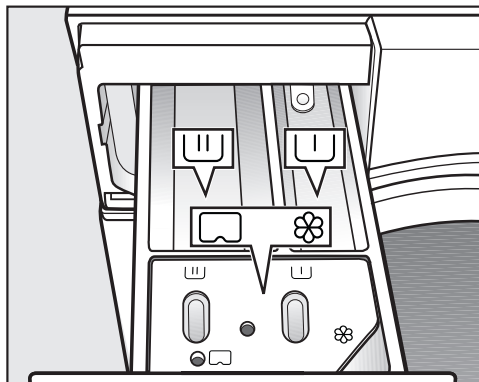
- Utilisez une capsule Booster en activant le dosage par capsule.
- Versez le détachant dans le compartiment  du bac à produits.

Bac à produits

Vous pouvez utiliser toutes les lessives adaptées aux lave-linge ménagers. Respectez les instructions d'utilisation et de dosage figurant sur l'emballage de la lessive.

Veillez à bien désactiver le dosage TwinDos au préalable.



Remplissage de lessive



- Sortez le bac à produits puis versez la lessive dans les compartiments dédiés.

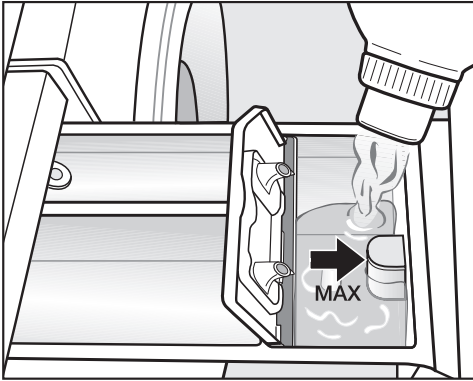
 Lessive pour le pré-lavage

 Lessive pour le lavage

 Assouplissant, produit de tenue,
 amidon ou Cap (capsule de produit de lavage)

5. Ajouter la lessive

Ajouter de l'adoucissant



- Versez l'assouplissant, le produit d'apprêt ou l'amidon liquide dans le compartiment ⌘. **Respectez la hauteur de remplissage maximale.**

Le produit est ajouté au dernier rinçage. Il reste un peu d'eau dans le compartiment ⌘ en fin de programme.

Après plusieurs cycles d'amidonage automatique, nettoyez le bac à produits, en particulier le tube d'aspiration.

Utilisation de lessive liquide pour le pré lavage

L'utilisation de lessives liquides pour le lavage n'est pas possible lorsque le pré lavage est activé.

Si vous souhaitez effectuer un lavage avec pré lavage, utilisez le dosage TwinDos.

Utilisation de lessive sous forme de tablette ou de dosette

Ajoutez **toujours** les tablettes ou dosettes de lessive directement dans le tambour avec le linge. Vous ne pouvez pas les insérer dans le bac à produits.

Conseils pour le dosage

Lors du dosage de la lessive, tenez compte du degré de salissure et de la quantité de linge. Pour de petites charges, réduisez la quantité de lessive (par ex. environ $\frac{1}{3}$ de lessive en moins pour une demi-charge).

Si le dosage est insuffisant :

- le linge n'est pas propre et devient gris et rêche avec le temps ;
- des moisissures sont susceptibles d'apparaître dans le lave-linge ;
- la graisse n'est pas entièrement éliminée du linge ;
- du calcaire risque de se déposer sur les résistances.

Si vous utilisez trop de lessive :

- les résultats de lavage, de rinçage et d'essorage ne sont pas satisfaisants ;
- la consommation d'eau augmente en raison du rinçage supplémentaire qui s'ajoute automatiquement ;
- l'impact sur l'environnement est plus important.

5. Ajouter la lessive

Dosage en capsule (Caps)

Il existe trois types de capsules :

- ☼ = produits d'entretien des textiles (par ex. : adoucissant et imperméabilisant)
- ☼ = additifs (par ex. : booster ou renforçateur de lavage)
- 💧 = lessives (uniquement pour le cycle de lavage)

Une capsule contient toujours la quantité nécessaire à un cycle de lavage.

Vous pouvez commander vos capsules via la boutique en ligne Miele, auprès du service après-vente ou en vous adressant à votre revendeur Miele.

⚠ Risque sanitaire provoqué par les Caps.

Les composants contenus dans les Caps peuvent entraîner un risque pour la santé en cas d'ingestion ou de contact cutané.

Tenir toujours les Caps hors de portée des enfants.

Activer le dosage par capsule

- Effleurez la touche sensible pour la capsule utilisée.

Touche sensible



pour



pour



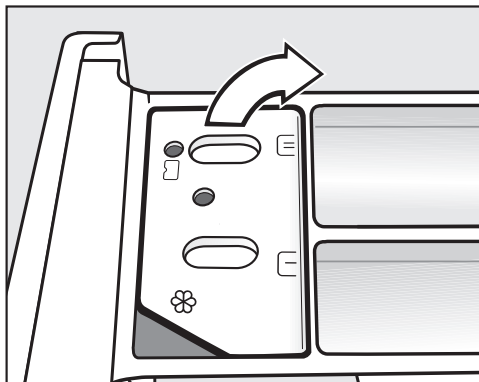
pour

Cap

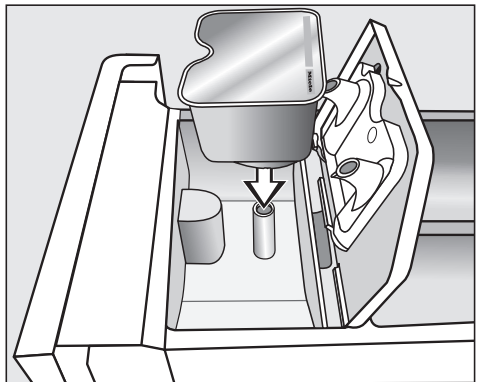


Insérer la capsule (Cap)

- Ouvrez le bac à produits.

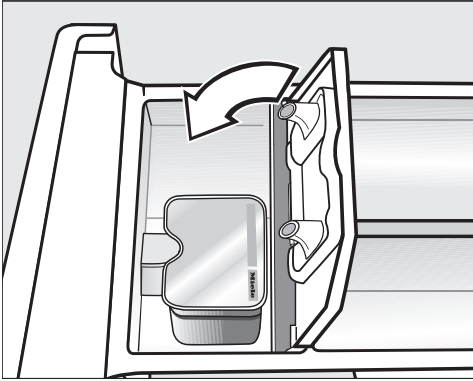


- Ouvrez le couvercle du compartiment ☼/☼.



- Appuyez fermement sur la capsule.

5. Ajouter la lessive




Pour des raisons techniques, il reste un peu d'eau dans la capsule.

Désactiver/modifier le dosage en capsule



- Pour désactiver le dosage par capsule, effleurez la touche sensitive avec un éclairage clair.
- Pour modifier le dosage par capsule, effleurez l'une des autres touches sensibles Cap.

- Appuyez bien sur le couvercle pour le fermer.
- Repoussez le bac à produits dans le lave-linge.

Conseil : Lors de la sélection d'une capsule (Cap) pour le lavage principal , le dosage de TwinDos est automatiquement désactivé. L'affichage du dosage TwinDos reste actif dans le bandeau de commande.

Une fois insérée dans le bac à produits, la capsule s'ouvre. Si vous ne l'avez pas complètement utilisée et que vous la sortez de son logement, son contenu risque de couler lorsque vous la retirez du bac à produits. Jetez la capsule ouverte.

Le contenu de la capsule se mélange au linge au bon moment du cycle de lavage.

Lors du dosage par capsule, l'arrivée d'eau dans le compartiment  s'effectue uniquement par la capsule. Ne remplissez pas d'assouplissant supplémentaire dans le compartiment .

- Enlevez la capsule vide une fois le programme de lavage terminé.

6. Démarrer un programme

Démarrer un programme



- Effleurez la touche sensitive *Départ/Ajouter du linge* clignotante.

La porte se verrouille et le programme de lavage démarre.

Si un départ différé a été sélectionné, il est décompté dans l'affichage de temps. La durée de programme estimée s'affiche une fois le délai de départ différé écoulé ou immédiatement après le démarrage.


Économie d'énergie

Les éléments d'affichage s'assombrissent au bout de 10 minutes. La touche sensitive *Départ/Ajouter du linge* clignote.



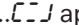
Vous pouvez réactiver les éléments d'affichage :

- Effleurez la touche sensitive *Départ/Ajouter du linge* (cela n'a aucune incidence sur le programme en cours).

Ajouter du linge en cours de programme (AddLoad)

Il est possible à tout moment d'ajouter ou de retirer du linge, tant que le symbole  ne s'affiche pas sur le bandeau de commande.

- Effleurez la touche sensitive *Départ/Ajouter du linge*.

Dans l'affichage du temps, l'affichage suivant  ...  ...  apparaît.

Si dans l'affichage du temps, le mot *Add* apparaît, il est possible d'ouvrir la porte.

- Ouvrez la porte et ajoutez ou retirez les pièces de linge.
- Fermez la porte.
- Effleurez la touche sensitive *Départ/Ajouter du linge*.

Le programme de lavage se poursuit.

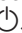
En général, il n'est pas possible d'ajouter ou de retirer du linge si :


- la température du bain lessiviel est supérieure à 55 °C,
- le niveau d'eau dans le tambour dépasse une certaine valeur,

7. Fin du programme

Ouvrir la porte et retirer le linge

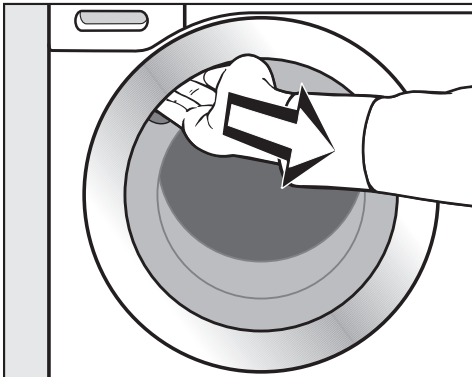
Pendant la phase Infroissable, la porte est encore verrouillée. Pendant les 10 premières minutes, le bandeau de commande est éclairé. Puis le bandeau de commande s'éteint et la touche sensible *Départ/Ajouter du linge* clignote.

- Tournez le sélecteur de programme sur la position .

-D- apparaît dans l'affichage de temps et le témoin lumineux  s'éteint.

La porte se déverrouille.

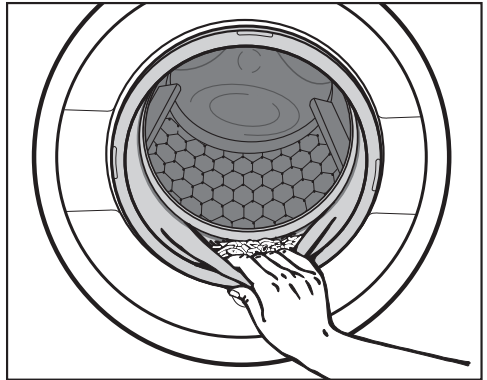
Conseil : Après la phase rotation infroissable, la porte se déverrouille automatiquement.



- Pour ouvrir la porte, attrapez le creux de la poignée puis tirez.
- Sortez le linge.

Le linge oublié dans le tambour pourrait rétrécir ou déteindre lors de la prochaine lessive.

Retirez le linge du tambour.



- Vérifiez qu'aucun corps étranger n'est resté coincé dans le joint d'étanchéité de la porte.

Conseil : Laissez la porte entrouverte pour que le tambour puisse sécher.

- Enlevez la capsule du bac à produits après utilisation.

Conseil : Laissez le bac à produits entrouvert pour qu'il puisse sécher.


Essorage

Vitesse d'essorage final en programme lavage

La touche sensitive avec la vitesse d'essorage optimale pour le programme de lavage s'affiche avec un éclairage clair sur le bandeau de commande lors de la sélection du programme.

Il est possible de sélectionner une vitesse d'essorage supérieure pour certains programmes de lavage.


Le tableau ci-après indique la vitesse d'essorage maximale disponible pour chaque programme.

Programme	tr/min
ECO 40-60	1400
Coton	1400
Synthétique	1200
Fin	900
Laine 	1200
Express 20	1200
Foncé/J Jeans	1200
Chemises	900
Rafraîchir	–
Vidange/Essorage	1400

Essorage intermédiaire

Le linge est essoré après le lavage puis entre les différents rinçages. Si la vitesse d'essorage final est réduite, la vitesse d'essorage intermédiaire l'est également. En programme *Coton*, un rinçage supplémentaire s'ajoute si la vitesse d'essorage est inférieure à 700 tr/min.

Désactiver l'arrêt cuve pleine (essorage final)

- Effleurez la touche sensitive  (arrêt cuve pleine).

Le linge reste à tremper dans l'eau après le dernier rinçage. Ceci permet de réduire la formation de faux plis au cas où vous ne retirez pas immédiatement le linge du tambour en fin de programme.

Terminer le programme avec essorage

La touche sensitive avec la vitesse d'essorage optimale s'allume dans le bandeau de commande. Vous pouvez modifier la vitesse d'essorage.

- Effleurez la touche sensitive *Départ/Ajouter du linge..*

Terminer le programme sans essorage

- Réduisez la vitesse d'essorage à 0.
- Effleurez la touche sensitive *Départ/Ajouter du linge..*

Désactiver l'essorage intermédiaire et l'essorage final

- Appuyez sur la touche sensitive .

Après le dernier rinçage, l'eau est vidangée et la phase Infroissable est activée. Avec ce réglage, un rinçage supplémentaire est ajouté dans certains programmes.

Départ différé

Le départ différé vous permet de reporter le départ du programme.

Cette fonction est disponible lorsque la fonction de programmation P98 SmartGrid est désactivée.

Vous pouvez reporter le départ du programme de 30 minutes à 24 heures maximum. Vous pouvez ainsi profiter des tarifs de nuit plus avantageux, par exemple.

Sélectionner Départ différé

- Sélectionnez le programme de lavage souhaité.
- Effleurez la touche sensitive ◆.



La touche sensitive ◆ s'allume avec un éclairage clair.

- Effleurez la touche sensitive < ou > jusqu'à ce que le départ différé souhaité s'allume dans l'affichage de la durée.
- En dessous de 10 heures, le départ différé est modifié par palier de 30 minutes.
- Au-dessus de 10 heures, le départ différé est modifié par paliers de 1 heure

Démarrer un départ différé

- Effleurez la touche sensitive *Départ/Ajouter du linge* clignotante.

Le départ différé a été démarré et s'écoule dans l'affichage de temps.

Modifier ou annuler le départ différé démarré

Une fois que le départ différé sélectionné a été lancé, une modification n'est plus possible.

- Tournez le sélecteur de programme sur la position ⏻.
- Tournez le sélecteur sur un programme.

Dans l'affichage du temps, l'affichage suivant *L-] ... [] ... []* ou *-0-* apparaît.

Le verrouillage de porte est supprimé.

- Sélectionnez un programme et un nouveau délai de départ différé si vous le souhaitez.

SmartStart

La fonction SmartStart vous permet de définir une plage horaire durant laquelle votre lave-linge démarre automatiquement. L'enclenchement s'effectue via un signal, envoyé par exemple par votre fournisseur d'énergie lorsque le tarif d'électricité est le plus attractif.


Cette fonction est disponible lorsque la fonction de programmation *P98* SmartGrid est activée.

Vous pouvez définir une plage horaire entre 30 minutes et 24 heures. Pendant cette période, le lave-linge attend le signal venant de l'extérieur. En l'absence de signal pendant la plage définie, le lave-linge démarre automatiquement le programme de lavage.

Définir une plage horaire

Lorsque la fonction de programmation *P98* SmartGrid est disponible, la fonction des touches sensibles  change. Dans l'affichage du temps, ce n'est plus le départ différé qui s'affiche mais la plage horaire à laquelle votre lave-linge peut être démarré (voir chapitre « Fonctions de programmation », section « *P98* SmartGrid »).

Le déroulement correspond au réglage du temps du départ différé.

- Effleurez la touche sensible .
- Réglez la plage horaire souhaitée via les touches sensibles < ou >.
- Effleurez la touche sensible Départ/Ajouter du linge.

 apparaît dans l'affichage du temps.

Tableau des programmes

ECO 40-60		8,0 kg maximum
Textiles	Pour le linge en coton normalement sale	
Conseil	<p>En un seul cycle de lavage, des pièces de linge en coton mélangé peuvent être lavé à 40° et 60 °C.</p> <p>Le programme est le plus efficace quant à la consommation d'énergie et d'eau pour le lavage du linge coton.</p>	
Remarque pour les instituts de contrôle :		
<p>Programme de contrôle de la conformité avec la législation de l'UE sur l'écoconception N° 2019/2023 et l'étiquetage énergétique conformément au règlement N° 2019/2014.</p> <p>Lors des tests comparatifs, le dosage TwinDos doit être désactivé.</p>		
Coton		90 °C - froid
8,0 kg max.		
Textiles	T-shirts, sous-vêtements, linge de table, textiles en coton, en lin ou fibres mélangées, etc.	
Conseil	<p>En cas d'exigences particulières en matière d'hygiène, sélectionnez une température de 60 °C ou plus.</p> <p>Si un pré lavage doit être effectué, tourner le sélecteur de programme sur la position <i>avec Prélavage</i>.</p>	
Remarque pour les instituts de contrôle :		
<p>Coton 20 °C : Programme pour le linge en coton peu sale</p> <p>Programme de contrôle visant à garantir la conformité avec la législation européenne en matière d'écoconception N° 2019/2023.</p>		
Synthétique		60 °C - froid
4,0 kg maximum		
Textiles	Textiles en fibres synthétiques, mélangées ou coton facile d'entretien	
Conseil	Réduire la vitesse du dernier essorage des textiles qui se froissent facilement.	

Tableau des programmes






Fin		40 °C - froid	3,0 kg maximum
Textiles	Pour textiles délicats en fibres synthétiques, fibres mélangées, vis-cose Voilages déclarés lavables en machine par le fabricant.		
Conseil	- Si le linge se froisse facilement, supprimer l'essorage.		
Laine 		40 °C - froid	2,0 kg maximum
Textiles	Textiles en pure laine / laine mélangée		
Conseil	Respecter la vitesse du dernier essorage des textiles qui se froissent facilement.		
MobileStart 			
La sélection de programme et la commande du sèche-linge s'effectuent via l'application Miele.			
Express 20		40 °C - froid	3,5 kg maximum
Textiles	Textiles en coton n'ayant pratiquement pas été portés ou présentant très peu de salissures		
Conseil	L'option <i>Court</i> s'active automatiquement.		
Foncé/Jeans		60 °C - froid	3,0 kg maximum
Textiles	Pièces de linge noir et foncé en coton, fibres mélangées et jeans		
Conseil	<ul style="list-style-type: none"> - Retourner le linge pour le laver. - Au cours des premiers lavages, les vêtements en jean déteignent un peu. Laver le linge clair et le linge foncé séparément. 		
Chemises		60 °C - froid	1,0 kg/2,0 kg maximum
Textiles	Les chemises ou les chemisiers en coton ou en fibres mélangées		
Conseil	<ul style="list-style-type: none"> - Traiter au préalable les cols et les manchettes en fonction de leur degré de salissure. - Utiliser le programme <i>Fin</i> pour les chemises et les chemisiers en soie. - Si l'option pré-réglée <i>Défroissage</i> est désactivée, la capacité de charge maximale passe à 2,0 kg. 		

Tableau des programmes

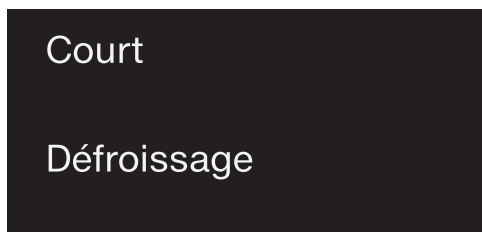
Rafrâichir		1,0 kg maximum
Textiles	<p>Vêtements secs propres légèrement froissés en coton, en lin ou en fibres mixtes.</p> <p>Les vêtements doivent pouvoir passer au sèche-linge ☺ ☺ et être re-passés  .</p>	
Conseil	<ul style="list-style-type: none"> - De plus petites quantités améliorent le résultat. - Sortez le linge dès la fin du programme, puis placez-le dans le sèche-linge en sélectionnant le programme Défroissage doux ou accrochez-le sur un cintre pour qu'il sèche. - Ne convient pas aux textiles en laine ou contenant de la laine. 	
Vidange/Essorage		—
Conseil	<ul style="list-style-type: none"> - Vidange seulement : réglage sur . - Contrôler la vitesse d'essorage réglée. 	

Options

Vous pouvez ajouter des options aux programmes standard.

Sélectionner des options

Les options sont activées et désactivées par le biais des touches sensibles correspondantes sur le bandeau de commande.



- Effleurez la touche sensible de l'option souhaitée.

La touche correspondante s'allume en clair.

La disponibilité des options dépend du programme de lavage sélectionné.

Lorsque l'éclairage des touches sensibles est éteint, les options ne peuvent être sélectionnées. L'option ne peut pas être activée par effleurement.





Court

Pour du linge légèrement sale, sans taches visibles.


La durée de lavage est réduite.

Défroissage

Pour réduire la formation de faux plis, le linge est défroissé à la fin du programme. Pour obtenir un résultat optimal, il convient de réduire la charge maximale de 50 %. De plus petites quantités améliorent le résultat.

Les vêtements doivent pouvoir passer au sèche-linge   et être repassés  .

Les options suivantes peuvent être associées aux programmes

	Court	Défroissage	Prélavage
ECO 40-60	—	—	—
Coton	●	●	●
Synthétique	●	●	—
Fin	●	●	—
Laine 	—	—	—
Express 20	✓	●	—
Foncé/Jeans	●	●	—
Chemises	●	✓	—
Rafraîchir	—	—	—
Vidange/Essorage	—	—	—

● = sélectionnable

✓ = activé automatiquement

— = non disponible

Symboles d'entretien

Lavage	
Les degrés figurant dans la cuve indiquent la température maximale à laquelle vous pouvez laver les articles.	
	Rythme de lavage normal
	Rythme de lavage plus doux
	Rythme de lavage très doux
	Lavage à la main
	Non lavable

Exemple pour la sélection de programme

Programme	Symboles d'entretien
Coton	
Synthétique	
Linge délicat	
Laine	
Express 20	


















Séchage	
	Température normale
	température réduite
	sèche-linge déconseillé

Fer à repasser et repasseuse	
	env. 200 °C
	env. 150 °C
	env. 110 °C Un repassage à la vapeur peut entraîner des dommages irréversibles.
	Fer à repasser & repasseuse interdit




Nettoyage professionnel	
	Nettoyage avec des solvants chimiques. Les lettres correspondent aux produits de nettoyage.
	Nettoyage à l'eau
	Nettoyage chimique interdit

Blanchiment	
	Tout blanchiment par oxydation autorisé
	Blanchiment à l'oxygène uniquement
	Blanchiment interdit

Déroutement de programme

	Lavage principal		Rinçage		Essorage
	Niveau d'eau	Rythme de lavage	Niveau d'eau	Rinçages	
ECO 40-60		(A)		2-3 ²	✓
Coton		(A)		2-4 ^{1,2}	✓
Synthétique		(B)		2-3 ²	✓
Fin		(C)		2-3 ²	✓
Laine 		(E)		2	✓
Express 20		(A)		1	✓
Foncé/Jeans		(B)		3-4 ²	✓
Chemises		(C)		3	✓
Vidange/Essorage	—	—	—	—	✓

La légende se trouve à la page suivante.

-  = niveau d'eau bas
 = niveau d'eau intermédiaire
 = niveau d'eau élevé
(A) = rythme intensif
(B) = rythme normal
(C) = rythme délicat
(E) = rythme lavage à la main
✓ = effectué
– = non effectué


Le lave-linge possède une commande entièrement automatique avec détection automatique de la charge. Le lave-linge détermine automatiquement la consommation d'eau nécessaire, en fonction de la quantité et du pouvoir d'absorption du linge.

Les déroulements de programme mentionnés ici font toujours référence au programme de base, avec une charge maximale.

Spécificités selon les programmes

Infroissable :

une fois le programme terminé, le tambour tourne encore pendant 30 minutes max. pour éviter les faux plis.

Exception : Le programme *Laine*  ne comporte pas de phase Infroissable. Vous pouvez ouvrir le lave-linge à tout moment.

¹ A partir d'une température de 60 °C et pour les températures supérieures, 2 cycles de rinçage sont effectués. A une température inférieure à 60 °C, 3 cycles de rinçage sont réalisés.

² Un rinçage supplémentaire a lieu en cas de :

- formation excessive de mousse dans le tambour ;
- vitesse d'essorage final inférieure à 700 tr/min.

Modifier le déroulement du programme


Modifier un programme (sécurité enfants)

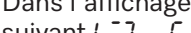
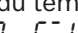
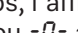
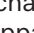
Il n'est pas possible de modifier le programme, la température, la vitesse d'essorage ou les options sélectionnées après le démarrage. Cela permet d'éviter toute manipulation involontaire, par exemple par des enfants.

Si le lave-linge est éteint pendant que le programme est en cours, la fonction de veille n'éteindra pas complètement le lave-linge après 15 minutes. Il se peut qu'il y ait encore de l'eau dans le tambour, les fonctions de sécurité sont donc toujours actives.

Annuler un programme

Vous pouvez annuler un programme de lavage à tout moment après son démarrage.

- Tournez le sélecteur de programme sur la position .
- Tournez le sélecteur de programme sur une position quelconque.

Dans l'affichage du temps, l'affichage suivant  ...  ...  ou  apparaît.

L'eau est vidangée et le verrouillage de porte est supprimé.

Sélectionner un nouveau programme

- Tournez le sélecteur de programme sur le programme souhaité.
- Vérifiez si le bac à produits contient encore de la lessive. S'il n'y en a plus, ajoutez-en.
- Effleurez la touche sensitive *Départ/ Ajouter du linge.*

Quelle lessive choisir ?

Vous pouvez utiliser toutes les lessives adaptées aux lave-linge ménagers. Les indications d'utilisation et de dosage figurent sur l'emballage du produit.

Le dosage dépend :

- du degré de salissure du linge,
 - de la quantité de linge,
 - de la dureté de l'eau.
- Si vous ne connaissez pas le degré de dureté de votre eau, renseignez-vous auprès des services industriels.

Produit anti-tartre

Si la dureté de votre eau se situe dans les plages II et III, vous pouvez ajouter un produit anti-tartre pour économiser de la lessive. Le dosage est indiqué sur l'emballage. Versez d'abord la lessive, puis le produit anti-tartre.

Vous pouvez alors doser la lessive comme pour la plage I.

Duretés d'eau

Plage de dureté	Dureté totale en mmol	Degrés allemands °d
douce (I)	0 – 1,5	0 – 8,4
moyenne (II)	1,5 – 2,5	8,4 – 14
dure (III)	plus de 2,5	plus de 14

Aides au dosage

Pour doser la lessive, utilisez les aides de dosage (boule doseuse) fournies par le fabricant de lessive, en particulier en cas d'utilisation de lessive liquide.

Eco-recharges

Il est conseillé d'utiliser des éco-recharges pour réduire la quantité de déchets.

Décoloration/coloration



Dommages provoqués par des produits décolorants.

Les produits décolorants provoquent de la corrosion dans le lave-linge.

N'utilisez aucun produit décolorant dans le lave-linge !

La teinture de textiles dans le lave-linge n'est autorisée que dans la mesure où la fréquence des colorations effectuées correspond à une utilisation domestique courante. Le sel contenu dans les agents colorants peut endommager l'inox si ces produits sont utilisés très fréquemment. Respectez scrupuleusement les instructions du fabricant de la teinture.

Produits complémentaires de soin du linge

Les adoucissants

rendent aux textiles toute leur souplesse et réduisent l'électricité statique en cas de séchage en machine.

Les produits d'apprêt

sont des amidons synthétiques qui confèrent une meilleure tenue au linge.





L'amidon

donne aux textiles une certaine tenue et un fini parfait.



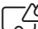
Lessives

Recommandation : lessives Miele

Les lessives Miele sont spécialement conçues pour l'utilisation quotidienne dans le lave-linge Miele. Vous pouvez obtenir de plus amples informations sur ces lessives au chapitre « Lessive et produits d'entretien ».


	Miele UltraPhase 1 et 2	Miele Caps		
				
ECO 40-60	✓	–	✓	✓
Coton	✓	–	✓	✓
Synthétique	✓	–	✓	✓
Fin	✓	✓	✓	–
Laine 	–	✓	–	–
Express 20	✓	–	✓	–
Foncé/Jeans	✓	✓	✓	–
Chemises	✓	–	✓	✓

- ✓ Recommandation
- Pas de recommandation

-  Lessives spéciales (par ex. WoolCare)
-  Produits d'entretien des textiles (par ex. : adoucissant et imperméabilisant)
-  Additif (par ex. Booster)

Recommandations de lessives conformément à la directive (UE) N° 1015/2010

Les recommandations s'appliquent aux mêmes plages de température que celles indiquées au chapitre « Tableau des programmes ».

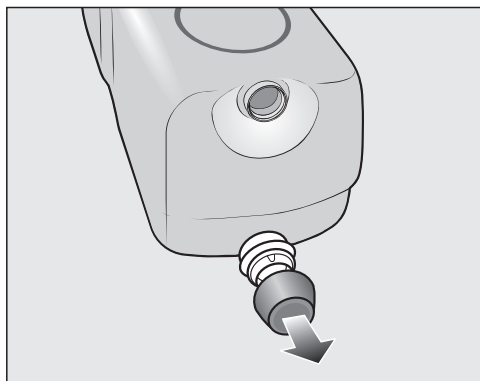
	lessive			
	universelle	couleurs	délicat/laine	spéciale
ECO 40-60	✓	✓	–	–
Coton	✓	✓	–	–
Synthétique	–	✓	–	–
Fin	–	–	✓	–
Laine 	–	–	✓	✓
Express 20	–	✓ ¹	–	–
Foncé/Jeans	–	✓ ¹	–	✓
Chemises	✓	✓	–	–

- ✓ Recommandation
 - Pas de recommandation
- ¹ Lessive liquide
- ² Lessive en poudre

Remplacer la cartouche TwinDos

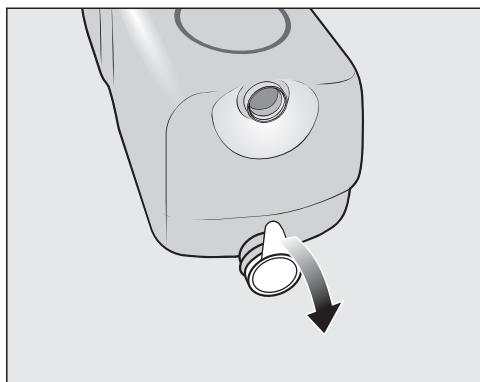
1. Au début du programme, la touche clignotante *TwinDos blanc* indique une cartouche vide dans le compartiment 1.
2. Au début du programme, la touche clignotante *TwinDos couleurs* indique une cartouche vide dans le compartiment 2.

Préparer la cartouche



- Retirez le bouchon de la cartouche.

ou

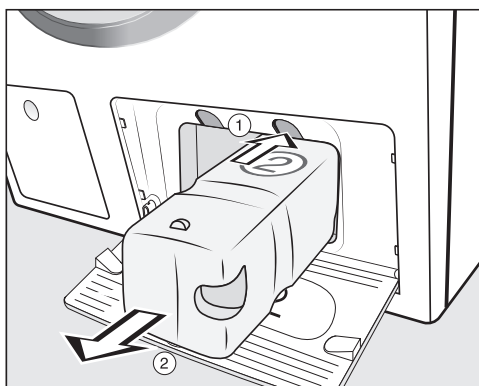


- Retirez la totalité du film de scellage de la cartouche.

⚠ Risque de dommages provoqués par le film de scellage
Les restes de film peuvent entraîner des fuites dans le système TwinDos.
Avant d'insérer la nouvelle cartouche, retirez la totalité du film sur le raccord d'aspiration.

Remplacer la cartouche

- Mettez le lave-linge en marche.



- ① Appuyez sur le bouton jaune au-dessus de la cartouche pour déverrouiller.
- ② Retirez la cartouche.

- Insérez une nouvelle cartouche.
- Effleurez la touche sensible clignotante.

Le compteur se met à 0.

Nettoyage et entretien

Nettoyer la carrosserie et le bandeau

⚠ Risque d'électrocution en raison de la tension réseau.

Lorsque le lave-linge est éteint, une tension réseau est présente
Débranchez le lave-linge avant tout nettoyage ou maintenance de l'appareil.

⚠ Dommages provoqués par jets d'eau.

En raison de la pression d'un jet d'eau, de l'eau peut pénétrer dans le lave-linge et endommager les composants.

N'aspergez jamais le lave-linge avec un jet d'eau.

- Nettoyez la carrosserie et le bandeau avec un détergent doux ou de l'eau savonneuse. Séchez ensuite avec un chiffon doux.
- Nettoyez le tambour avec un produit spécial inox.

⚠ Dommages provoqués par des détergents contenant des solvants.
N'utilisez ni détergent contenant des solvants, ni produit abrasif, ni produit à vitres ou multi-usages. Ces produits risquent d'endommager les surfaces plastiques et autres pièces de l'appareil.

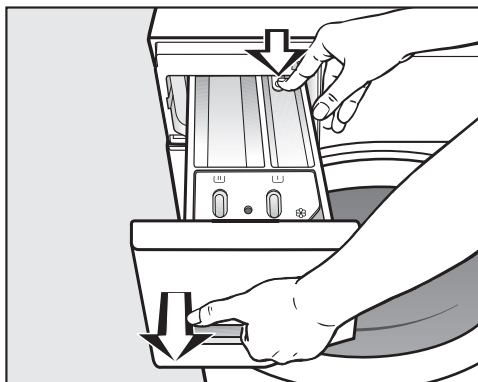
N'utilisez aucun de ces produits nettoyants.

Nettoyer le bac à produits

L'utilisation de lessives liquides associée à des lavages à basse température favorise la formation de moisissures dans le bac à produits.

- Pour des raisons d'hygiène, nettoyez régulièrement le bac à produits même en cas d'utilisation exclusive de TwinDos.

Extraire le bac à produits

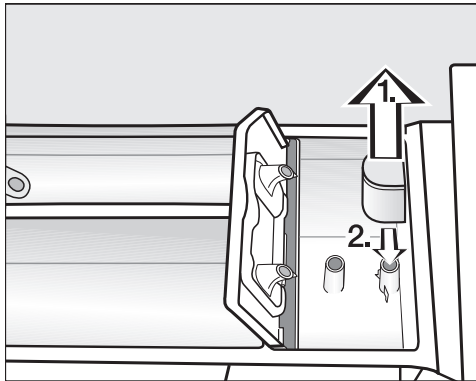


- Ouvrez le bac à produits jusqu'à la butée, pressez le bouton de déverrouillage et sortez entièrement le bac à produits.
- Nettoyez le bac à produits à l'eau chaude.

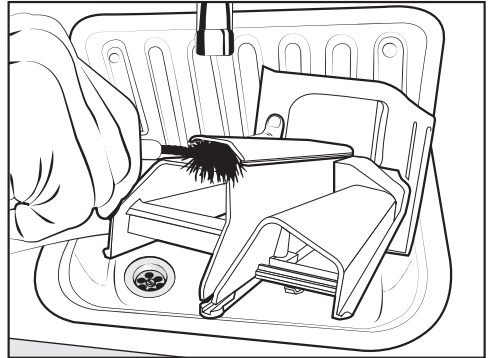
Nettoyer le tube et le canal d'aspiration du compartiment ☼/☐

L'amidon a tendance à coller. Le tube d'aspiration du compartiment ☼/☐ ne fonctionne plus et ce dernier risque de déborder.

Après plusieurs utilisations d'amidon, nettoyez soigneusement le tube d'aspiration.

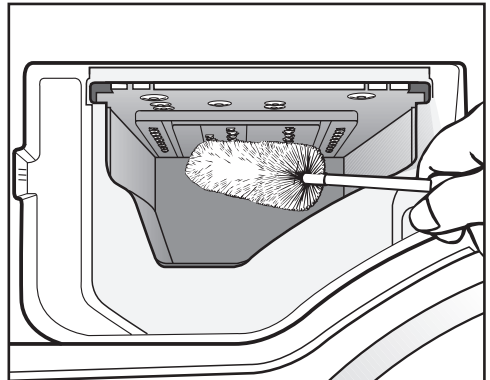


1. Retirez le tube d'aspiration de son logement ☼ et nettoyez-le à l'eau chaude. Nettoyez également le tuyau sur lequel le tube d'aspiration est fixé.
2. Remettez le tube d'aspiration en place.



- Nettoyez le canal de l'adoucissant avec de l'eau chaude et une brosse.

Nettoyer le logement du bac à produits



- Avec un goupillon, enlevez les restes de lessive et les dépôts calcaires sur les buses d'arrivée d'eau du bac à produits.
- Remplacez le bac à produits.

Conseil : Laissez le tiroir à produits entrouvert pour un meilleur séchage.

Nettoyage et entretien

Info hygiène (Nettoyer le tambour)

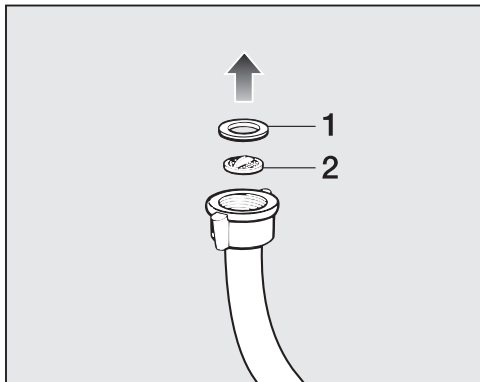
Les lavages à basse température et/ou avec de la lessive liquide risquent de provoquer la formation de moisissures et de mauvaises odeurs à l'intérieur du lave-linge. Nettoyez le lave-linge en utilisant le programme *Coton* 90 °C. Nettoyez le tambour au plus tard lorsque le témoin de contrôle **i** s'allume avec un **7** dans l'affichage du temps.

Nettoyer le filtre d'arrivée d'eau

Le lave-linge est équipé de 2 filtres destinés à protéger l'électrovanne d'arrivée d'eau. Vérifiez les filtres tous les 6 mois environ, plus souvent en cas d'interruptions fréquentes sur le réseau d'alimentation en eau.

Nettoyage du filtre du tuyau d'arrivée d'eau

- Fermez le robinet d'eau.
- Dévissez le tuyau d'arrivée d'eau du robinet.

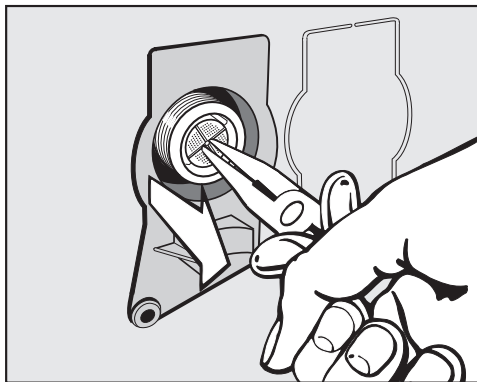


- Retirez le joint de caoutchouc **1** de son logement.
- Saisissez l'arête du filtre en plastique **2** avec une pince à bec fin ou universelle et retirez la.

- Nettoyez le filtre.
- Le remontage s'effectue dans l'ordre inverse.

Nettoyage du filtre dans le raccord de la vanne d'arrivée d'eau

- Dévissez soigneusement l'écrou cannelé en matière synthétique du raccord à l'aide d'une pince.




- Retirez le filtre en le saisissant par son arête à l'aide d'une pince pointue à bec fin.
- Nettoyez le filtre.
- Le remontage s'effectue dans l'ordre inverse.

Les filtres à impuretés doivent être remis en place après le nettoyage.

- Revissez fermement le raccord fileté sur le robinet.
- Ouvrez le robinet.

Veillez à ce que l'eau ne sorte pas du raccord fileté.
Resserrez le raccord.

Entretien TwinDos

 Dommages causés par des résidus secs de lessive.

Après un long arrêt d'utilisation (plus de deux mois), la lessive se trouvant dans les tuyaux peut devenir visqueuse ou sécher. Les tuyaux peuvent se boucher et doivent être ensuite nettoyés par le service après-vente.

Nettoyez le système TwinDos.

Pour le nettoyage, vous avez besoin d'une cartouche de nettoyage « TwinDosCare » disponible sur www.shop.miele.com.

Le lave-linge dispose d'un programme de nettoyage pour le système TwinDos. Ce programme de nettoyage permet de nettoyer les tuyaux à l'intérieur du lave-linge.

Démarrer le programme d'entretien

Le programme d'entretien peut être démarré pour le compartiment ① et le compartiment ② via la fonction de programmation *P58*.

Accès au niveau de programmation

Conditions préalables :

- Le lave-linge est enclenché et le sélecteur de programme est sur un programme de lavage.
- La porte du lave-linge est ouverte.

① Effleurez la touche sensitive *Départ/Ajouter du linge* et maintenez-la enfoncée pendant les étapes ②-③.

② Fermez la porte du lave-linge.

Attendez que la touche sensitive *Départ/Ajouter du linge* reste allumée en permanence ...

③ ... puis relâchez la touche sensitive *Départ/Ajouter du linge*.

Après environ quatre secondes, *P13* s'allume dans l'affichage du temps.

④ Effleurez la touche sensitive *>* ou *<* jusqu'à ce que *P58* apparaisse dans l'affichage du temps.

⑤ Validez en effleurant la touche sensitive *Départ/Ajouter du linge*.

-*00* s'allume dans l'affichage de la durée.

⑥ Effleurez la touche sensitive *>*.

-*01* s'allume dans l'affichage de la durée.

⑦ Validez en effleurant la touche sensitive *Départ/Ajouter du linge*.

Le symbole *UPI* clignote dans l'affichage du temps

■ Insérez la cartouche de nettoyage dans le compartiment ①.

⑧ Validez en effleurant la touche sensitive *Départ/Ajouter du linge*.

Le compartiment ① est nettoyé.

Conseil : Pour le nettoyage du compartiment ②, procéder comme pour le compartiment ①, mais une fois à l'étape ⑥, effleurez deux fois la touche sensitive *>*. -*02* s'allume dans l'affichage de la durée.

Nettoyer le logement de TwinDos

Les restes de détergent présents peuvent s'agglomérer sur les parois du logement.

■ Nettoyez l'intérieur du logement de TwinDos à l'aide d'un chiffon humide lors du changement de cartouches ou de réservoirs.

En cas d'anomalie

Vous pouvez régler la plupart des défauts ou anomalies courants par vous-même. Dans bon nombre de cas, vous économiserez ainsi du temps et de l'argent car vous n'aurez pas besoin de faire appel au service après-vente.




Sur www.miele.com/service, vous trouverez des informations sur l'aide au dépannage.

Les tableaux suivants vous aideront à déceler la cause d'un défaut ou d'une anomalie et à y remédier.

Impossible de démarrer un programme de lavage

Problème	Cause et solution
Le bandeau de commande reste sombre.	Le lave-linge n'est pas sous tension. ■ Vérifiez si la fiche est branchée. ■ Vérifiez si le fusible est en bon état.
	Le lave-linge s'est déclenché automatiquement pour des raisons d'économie d'énergie. ■ Activez à nouveau le lave-linge en tournant le sélecteur de programmes.
F et 34 clignotent dans l'affichage de temps	La porte n'est pas bien fermée. Le verrouillage de porte ne s'est pas enclenché. ■ Fermez de nouveau la porte. ■ Relancez le programme. Si le message d'anomalie apparaît de nouveau, appelez le service après-vente.
Après la mise en marche, UP apparaît dans l'affichage du temps.	Une mise à jour est disponible pour le lave-linge. Pour de plus amples informations, consultez le chapitre « Fonctions de programmation », section « P99 RemoteUpdate ».

Annulation du programme et une diode de contrôle d'erreur s'allume sur le bandeau de commande




Problème	Cause et solution
La diode de contrôle d'erreur  s'allume, F et // alternent dans l'affichage de temps et le signal sonore retentit.	<p>La vidange est bloquée ou obstruée.</p> <p>Le tuyau de vidange est placé trop haut.</p> <ul style="list-style-type: none"> ■ Nettoyez les filtres et la pompe de vidange. ■ La hauteur maximale de refoulement est de 1 m.
La diode de contrôle d'erreur  s'allume, F et /0 alternent dans l'affichage de temps et le signal sonore retentit.	<p>L'arrivée d'eau est bloquée ou obstruée.</p> <ul style="list-style-type: none"> ■ Vérifiez si le robinet d'arrivée d'eau est suffisamment ouvert. ■ Vérifiez si le tuyau d'arrivée d'eau est coudé. ■ Vérifiez si la pression de l'eau est trop faible.
	<p>Le filtre dans l'arrivée d'eau est obstrué.</p> <ul style="list-style-type: none"> ■ Nettoyez le filtre.
La diode de contrôle d'erreur  s'allume, F et /38 alternent dans l'affichage de temps et le signal sonore retentit.	<p>Le système Aquasécurité s'est déclenché.</p> <ul style="list-style-type: none"> ■ Fermez le robinet. ■ Contactez le service après-vente Miele.
F et XXX alternent dans l'affichage de temps et le signal sonore retentit.	<p>Une anomalie est détectée.</p> <ul style="list-style-type: none"> ■ Débranchez le lave-linge du réseau électrique. Débranchez la fiche secteur de la prise de courant ou déconnectez le fusible de l'installation électrique. ■ Attendez au moins 2 minutes avant de rebrancher votre lave-linge. ■ Branchez à nouveau le lave-linge. ■ Relancez le programme. <p>Si le message d'anomalie persiste, contactez le service après-vente.</p>

En cas d'anomalie



Symbole dans l'affichage du temps pendant le déroulement du programme

Message	Cause et solution
-0- s'allume	Le sélecteur de programme a été tourné dans une autre position au démarrage du programme. ■ Remplacez le sélecteur de programme dans sa position de départ.
Dans l'affichage de l'heure $\mathcal{L}tr$ s'allume brièvement pendant la sélection du programme.	Le lave-linge indique qu'il est en réseau.
OFF s'allume dans l'affichage de l'heure lorsque le programme <i>MobileStart</i> \square est sélectionné.	La commande à distance est désactivée. ■ Activez la fonction de programmation P97 de la télécommande pour faire fonctionner le lave-linge via l'app.
$\mathcal{L}on$ s'allume dans l'affichage de l'heure lorsque le programme <i>MobileStart</i> \square est sélectionné.	Le lave-linge est connecté et peut être commandé via l'App.
$no\mathcal{L}$ s'allume dans l'affichage de l'heure lorsque le programme <i>MobileStart</i> \square est sélectionné.	Miele@home n'est pas installé. ■ Mettez le lave-linge en réseau, voir le chapitre « Première mise en service », section « 2. Configurer Miele@home ».
Dans l'affichage de l'heure, $\mathcal{L}no$ s'allume à la mise en marche du lave-linge.	Miele@home n'est pas disponible. ■ Arrêtez le lave-linge. ■ Branchez à nouveau le lave-linge. ■ Contactez le service après-vente si $\mathcal{L}no$ s'affiche à nouveau. Le lave-linge peut continuer à être utilisé. ■ Effleurez la touche sensitive \diamond allumée.

Une diode de contrôle s'allume sur le bandeau de commande à la fin du programme

Problème	Cause et solution
La diode de contrôle  s'allume.	Il s'est formé trop de mousse pendant le lavage. <ul style="list-style-type: none"> ■ Lors de la prochaine lessive, utilisez moins de produit et respectez les indications de dosage figurant sur l'emballage.
Le témoin de contrôle  s'allume avec un  dans l'affichage du temps.	Lors du lavage, aucun programme de lavage à plus de 60 °C n'a été effectué depuis longtemps. <ul style="list-style-type: none"> ■ Démarrez le programme <i>Coton</i> 90 °C avec le produit nettoyant pour machine Miele ou une lessive universelle en poudre. <p>Le lave-linge est nettoyé, prévenant ainsi la formation de germes et d'odeurs.</p>
<i>F</i> et <i>37</i> clignotent dans l'affichage de temps.	L'option <i>Défroissage</i> en fin de programme n'a pas pu se dérouler normalement. <ul style="list-style-type: none"> ■ Vérifiez si le lave-linge est installé d'aplomb (voir chapitre « Installation », section « Alignement »). ■ Vérifiez que la hauteur maximale de refoulement ne dépasse pas 1 m.
	Si le message d'anomalie persiste, contactez le service après-vente. Vous pouvez continuer à utiliser le lave-linge sans l'option <i>Défroissage</i> .

Messages ou anomalies du système TwinDos

Problème	Cause et solution
La touche sensible <i>TwinDos blanc</i> clignote.	La cartouche UltraPhase 1 est vide. <ul style="list-style-type: none"> ■ Changez la cartouche UltraPhase 1 lorsque le lave-linge est sous tension.
La touche sensible <i>TwinDos couleurs</i> clignote.	La cartouche UltraPhase 2 est vide. <ul style="list-style-type: none"> ■ Changez la cartouche UltraPhase 2 lorsque le lave-linge est sous tension.
Le témoin de contrôle  s'allume et un  apparaît dans l'affichage du temps.	TwinDos n'a pas été utilisé depuis trop longtemps. Il est possible que de la lessive sèche dans les tuyaux. <ul style="list-style-type: none"> ■ Effectuez immédiatement l'entretien TwinDos (voir chapitre « Nettoyage et entretien », section « Entretien TwinDos »).

En cas d'anomalie

Problème	Cause et solution
Le dosage de la lessive n'a pas eu lieu.	TwinDos n'a pas été activé. ■ Avant le prochain lavage, effleurez la touche sensitive <i>TwinDos blanc</i> ou <i>TwinDos couleurs</i> . TwinDos est activé.
	La lessive n'a pas été dosée bien que la touche sensitive <i>TwinDos blanc</i> ou <i>TwinDos couleurs</i> ait été activée. ■ Relancez un cycle de lavage avec le dosage TwinDos. ■ Si le dosage n'est toujours pas effectué, contactez le service après-vente.
Après utilisation d'une nouvelle cartouche de lessive, la cartouche est signalée comme étant vide lorsque l'appareil est mis en marche.	Lors du remplacement de la cartouche, le lave-linge était éteint. ■ Mettez le lave-linge en marche. ■ Retirez la cartouche puis insérez la de nouveau dans le compartiment. Le compteur est remis à 0.

Problèmes d'ordre général



Problème	Cause et solution
Le lave-linge dégage une odeur.	La lumière du témoin de contrôle i qui apparaît avec un 7 dans l'affichage du temps n'a pas été pris en compte. Lors du lavage, aucun programme de lavage à plus de 60 °C n'a été effectué depuis longtemps. ■ Pour éviter la formation de moisissures et d'odeurs dans votre lave-linge, démarrez le programme <i>Coton 90 °C</i> avec le produit nettoyant pour machine Miele ou avec une lessive universelle en poudre.
	La porte et le bac à produits ont été fermés après le lavage. ■ Laissez la porte et le bac à produits entrouverts pour qu'ils puissent sécher.
Le lave-linge bouge pendant l'essorage.	Les pieds de machine sont mal réglés et ne sont pas bloqués. ■ Ajustez l'appareil de telle sorte qu'il soit bien d'aplomb et bloquez les pieds.

Problème	Cause et solution
Le lave-linge n'a pas essoré le linge comme d'habitude, celui-ci est encore trempé.	<p>Une masse compacte de linge (balourd) a été détectée lors de l'essorage final et la vitesse d'essorage a été automatiquement réduite.</p> <ul style="list-style-type: none"> ■ Pour que le linge se répartisse mieux dans le tambour, chargez toujours des pièces de linge de différentes tailles.
La pompe fait des bruits inhabituels.	<p>Il ne s'agit pas d'une anomalie. Les bruits d'aspiration en début et en fin de vidange sont normaux.</p>

Problèmes d'ordre général

Problème	Cause et solution
Une quantité importante de résidus de lessive reste dans le bac à produits.	<p>La pression d'eau n'est pas suffisante.</p> <ul style="list-style-type: none"> ■ Nettoyez le filtre dans l'arrivée d'eau. ■ La pression d'eau nécessaire doit être d'au moins 100 kPa (1 bar).
	<p>Les lessives en poudre utilisées avec un produit anti-tartre ont tendance à coller.</p> <ul style="list-style-type: none"> ■ Nettoyez le bac à produits et versez à l'avenir d'abord la lessive, puis le produit anti-tartre.
L'adoucissant n'est pas complètement entraîné ou il reste trop d'eau dans le compartiment ☼.	<p>Le tube d'aspiration n'est pas correctement en place ou est obstrué.</p> <ul style="list-style-type: none"> ■ Nettoyez le tube d'aspiration, voir au chapitre « Nettoyage et entretien », paragraphe « Nettoyer le bac à produits ».
Il y a encore du liquide dans la capsule en fin de programme.	<p>Le tube d'évacuation du bac à produits, sur lequel est inséré la capsule, est obstrué.</p> <ul style="list-style-type: none"> ■ Nettoyez le tube.
	<p>Il ne s'agit pas d'une anomalie. Pour des raisons techniques, il reste un peu d'eau dans la capsule.</p>




En cas d'anomalie

Problème	Cause et solution
En plus de la capsule, il reste de l'eau dans le bac à adoucissant	La touche sensitive  n'a pas été activée. ■ Lors de la prochaine utilisation de la capsule, veillez à ce que la touche sensitive  soit activée.
	La capsule vide n'a pas été retirée après la dernière lessive. ■ Sortez et éliminez la capsule après chaque lessive.
	Le tube d'évacuation du bac à produits, dans lequel est insérée la capsule, est obstrué. ■ Nettoyez le tube.

Résultat de lavage non satisfaisant

Problème	Cause et solution
Le linge a été lavé avec une lessive liquide mais n'est pas propre.	La lessive liquide ne contient pas d'agent de blanchiment. Les taches de fruit, de café ou de thé ne sont donc pas toujours éliminées. ■ Utilisez le système à 2 phases de Miele. L'ajout ciblé de UltraPhase 2 pendant le processus de lavage permet d'éliminer efficacement les taches. ■ Utilisez de la lessive en poudre contenant un agent de blanchiment.
Des particules élastiques grisées adhèrent à la surface du linge.	Vous avez utilisé trop peu de lessive. Le linge présentait de nombreuses taches de graisse (huiles, pom-mades). ■ Si votre linge présente ce type de taches, utilisez davantage de lessive ou une lessive liquide. ■ Avant le prochain lavage, faites tourner à vide un programme à 60°C en utilisant une lessive liquide.
Des résidus blanchâtres ressemblant à de la lessive apparaissent sur le linge foncé.	La lessive contient des composants non solubles (zéolithes) qui adoucissent l'eau mais adhèrent au linge. ■ Une fois le linge sec, essayez d'enlever les résidus avec une brosse. ■ A l'avenir, lavez les textiles foncés avec une lessive ne contenant pas de zéolithes, ce qui est en général le cas des produits liquides. ■ Lavez le linge avec le programme <i>Foncé/Jeans</i> .

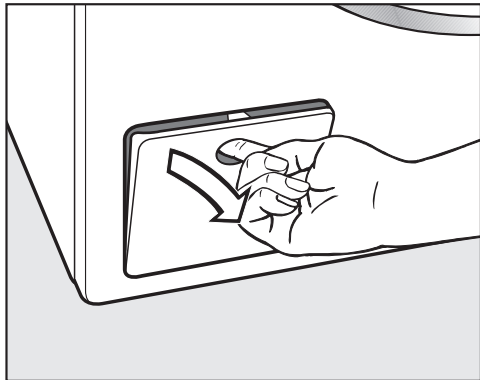
La porte ne s'ouvre pas.

Problème	Cause et solution
<p>Il est impossible d'ouvrir la porte pendant le lavage.</p>	<p>Le tambour est verrouillé pendant le cycle de lavage.</p> <ul style="list-style-type: none"> ■ Suivez les instructions au chapitre « 5. Démarrer le programme », section « Ajouter/retirer du linge ».
<p>Après le déroulement du programme <i>Rafrâchir</i>, il est impossible d'ouvrir la porte.</p>	<p>Le programme <i>Rafrâchir</i> a été démarré plusieurs fois de suite. Ce programme utilisant de la vapeur, la température dans le tambour est supérieure à 55 °C. La porte reste verrouillée pour éviter tout risque de brûlure.</p> <ul style="list-style-type: none"> ■ Attendez quelques minutes que la température ait baissé à l'intérieur du tambour.
<p>Après l'annulation du programme, des barres clignotantes ......... sont représentées dans l'affichage de temps.</p>	<p>La porte est bloquée dès que le bain dépasse 55 °C, afin d'éviter tout risque de brûlures.</p> <ul style="list-style-type: none"> ■ Attendez jusqu'à ce que la température dans le tambour soit descendue et que les barres clignotantes s'éteignent dans l'affichage de temps.
<p>F et 35 clignotent dans l'affichage de temps</p>	<p>La serrure de porte est bloquée.</p> <ul style="list-style-type: none"> ■ Contactez le service après-vente Miele.

En cas d'anomalie

Déverrouillage manuel de porte en cas de vidange obstruée et/ou de panne de courant

- Arrêtez le lave-linge.



- Ouvrez la trappe d'accès à la pompe de vidange.

Vidange obstruée

Si la vidange est obstruée, le lave-linge peut contenir une grande quantité d'eau.

⚠ Risque d'ébouillantage dû au bain lessiviel brûlant.

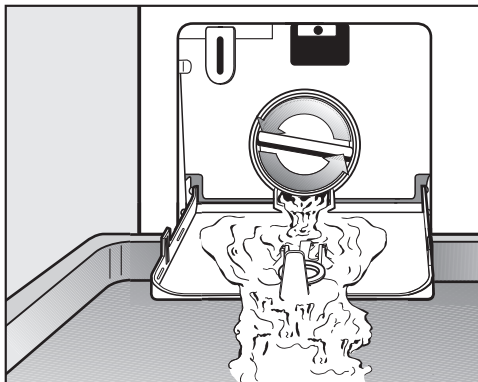
Si vous venez de laver du linge à haute température, l'écoulement du bain lessiviel est brûlant.

Évacuez le bain lessiviel avec précaution.

Évacuation de l'eau

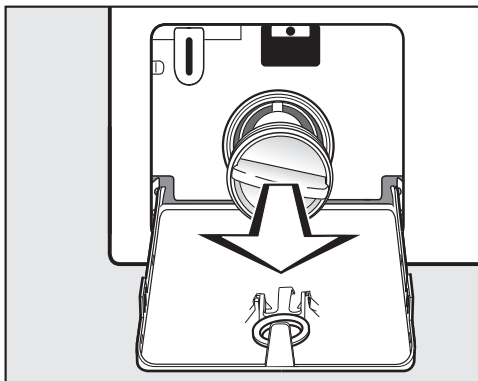
Ne dévissez pas entièrement les filtres.

- Placez un récipient à rebords peu élevés mais avec une grande contenance sous la trappe, comme une plaque de cuisson creuse.

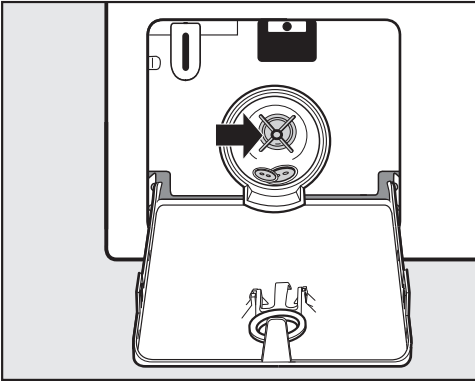


- Dévissez lentement le filtre jusqu'à ce que l'eau s'écoule.
- Revissez le filtre de vidange pour arrêter la vidange.

Dès que l'eau ne coule plus :



- Dévissez entièrement le filtre et retirez-le.



- Nettoyez soigneusement le filtre de vidange.
- Vérifiez si la turbine de la pompe de vidange tourne facilement, enlevez les corps étrangers (boutons, pièces de monnaie, etc.) si nécessaire, et nettoyez l'intérieur.
- Remettez le filtre à lessive correctement en place et serrez-le à fond.
- Fermez la trappe d'accès à la pompe de vidange.

⚠ Risque de dommages dus à l'écoulement d'eau.

Si le filtre n'est pas remis correctement en place et serré à fond, de l'eau s'écoule du lave-linge.

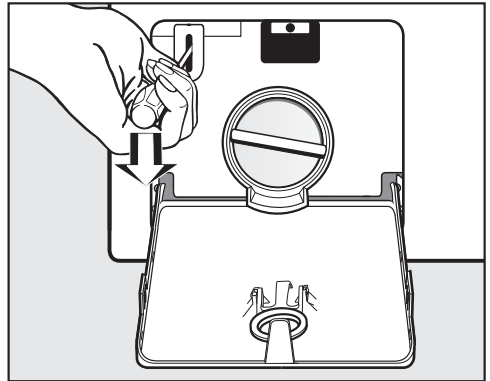
Remplacez le filtre et revissez-le.

Ouvrir la porte

⚠ Risque de blessure due au tambour qui tourne.

Ne mettez jamais les mains dans un tambour qui tourne encore, vous risqueriez d'être grièvement blessé.

Assurez-vous que le tambour est à l'arrêt avant de décharger votre linge.



- Utilisez un tournevis pour déverrouiller la porte.
- Ouvrez la porte.

Service après-vente

Sur www.miele.com/service, vous trouverez des informations sur l'aide au dépannage et les pièces détachées Miele.

Contact en cas d'anomalies

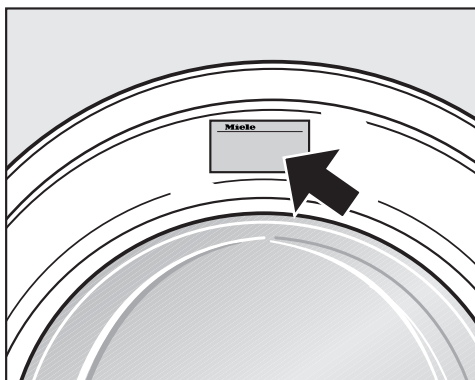
Vous n'arrivez pas à résoudre l'anomalie par vous-même ? Contactez le service après-vente Miele ou votre revendeur Miele.

Vous pouvez prendre rendez-vous en ligne avec le service après-vente Miele sous www.miele.com/service.

Les coordonnées du service après-vente Miele figurent en fin de notice.

Veillez indiquer le modèle et la référence de votre appareil (N° de série, de fabrication). Ces deux indications figurent sur la plaque signalétique.

La plaque signalétique est placée au-dessus du hublot à l'intérieur de la porte.



Accessoires en option

Vous trouverez des accessoires en option pour ce lave-linge chez les revendeurs Miele ou auprès du service après-vente Miele.

Base de données EPREL

À partir du 1er mars 2021, des informations sur l'étiquetage énergétique et les exigences en matière d'écoconception seront disponibles dans la base de données européenne sur les produits (EPREL). Le lien suivant <https://eprel.ec.europa.eu/> permet d'accéder à la base de données sur les produits. Il vous est demandé de saisir ici la désignation du modèle.

Vous trouverez la désignation du modèle sur la plaque signalétique.

Miele Made in xxx

Mod.: XXXxxx

M-Nr.: xxxxxxxx Type: XXxx-X

Nr.:/ xxxxxxxx

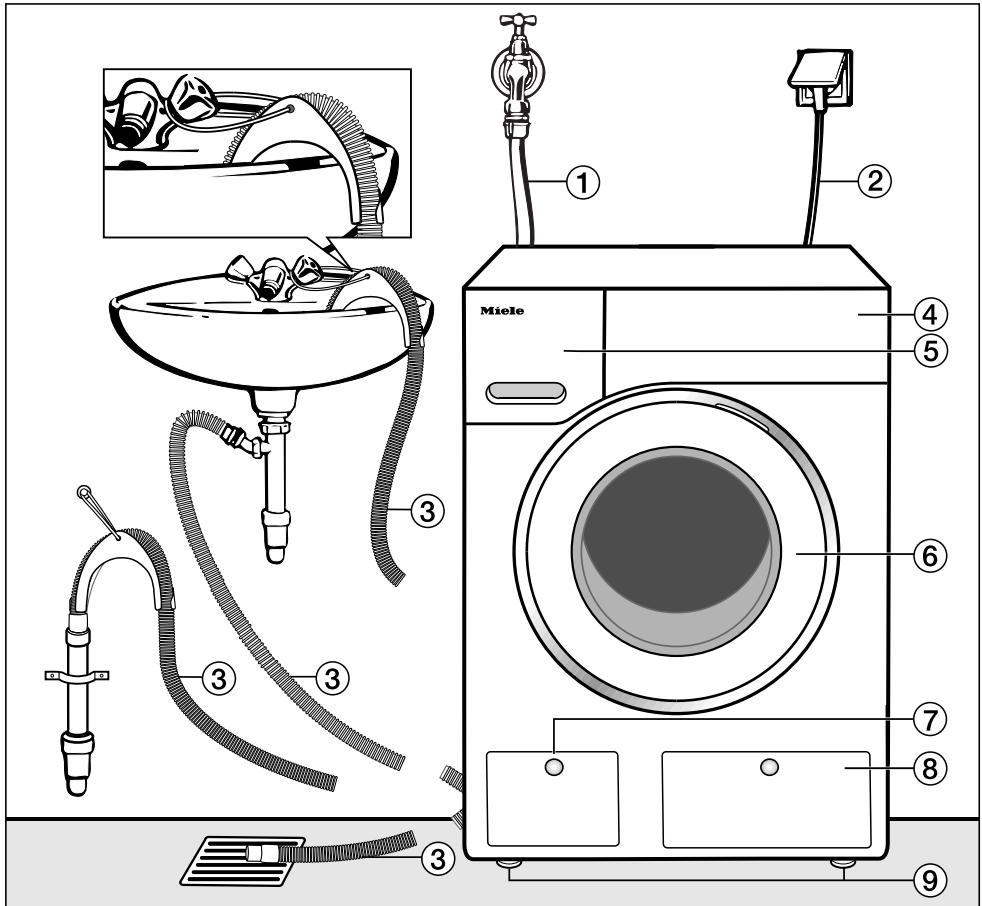
Miele Service
www.miele.com/service

Garantie

La garantie est accordée pour cet appareil selon les modalités de vente par le revendeur ou par Miele pour une période de 24 mois.

Pour plus d'informations reportez-vous aux conditions de garantie fournies.

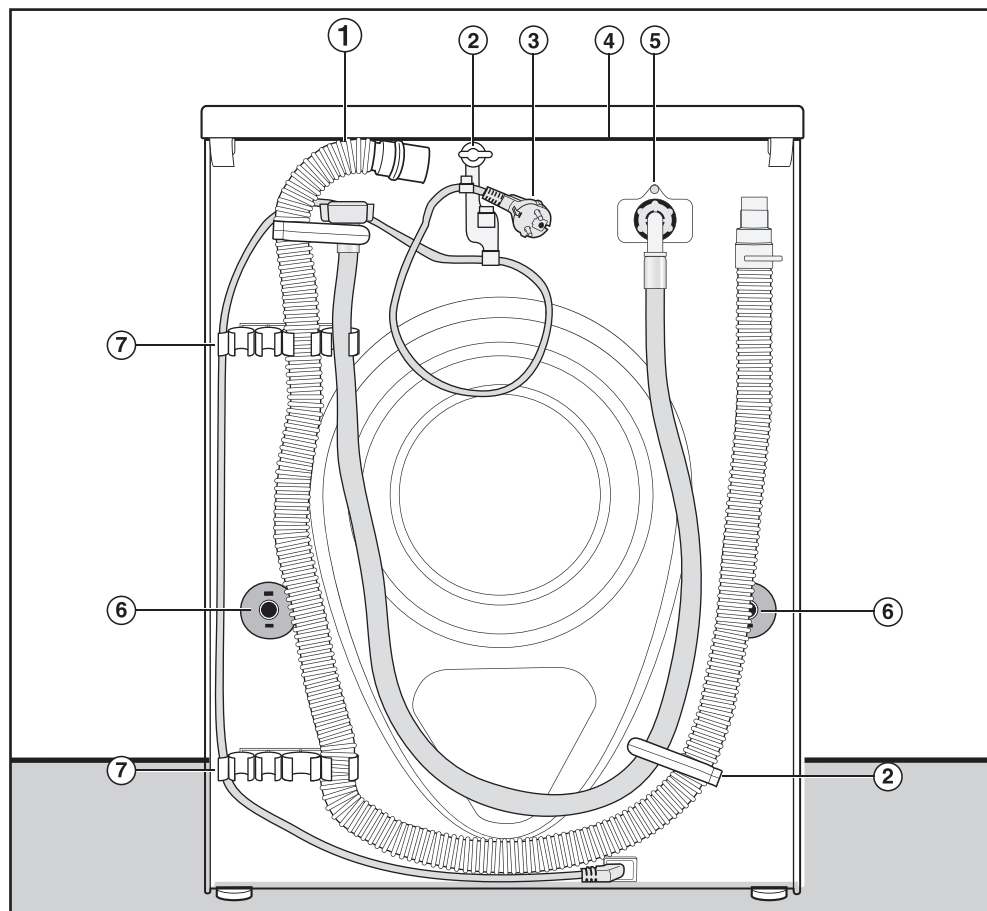
Vue de face



- ① Tuyau d'arrivée d'eau (résistant à la pression jusqu'à 7 000 kPa (70 bars))
- ② Raccordement électrique
- ③ Tuyau de vidange avec crosse (accessoire) et les différentes évacuations possibles de l'eau
- ④ Bandeau de commande
- ⑤ Bac à produits
- ⑥ Porte
- ⑦ Clapet d'accès au filtre de vidange, à la pompe de vidange et au déverrouillage d'urgence
- ⑧ Clapet d'accès aux cartouches TwinDos
- ⑨ Quatre pieds réglables en hauteur

Installation

Vue de derrière



- ① Tuyau de vidange
- ② Fixations de transport pour tuyaux d'arrivée d'eau et de vidange et câble électrique
- ③ Raccordement électrique
- ④ Couvercle en saillie avec prises de main pour le transport
- ⑤ Tuyau d'arrivée d'eau (résistant à la pression jusqu'à 7 000 kPa (70 bars))
- ⑥ Sécurités avec tiges de transport
- ⑦ Fixations de transport pour tuyaux d'arrivée d'eau et de vidange et support pour tiges de transport démontées

Lieu d'installation

La surface de montage la mieux adaptée est un sol en béton. Contrairement à un plancher en bois ou à un sol « souple », il ne transmet pratiquement pas de vibrations lors de l'essorage.


Attention :

- installez le lave-linge bien d'aplomb et veillez à ce qu'il soit stable.
- Evitez d'installer le lave-linge sur des revêtements de sol souples, sans quoi l'appareil risque de vibrer pendant l'essorage.

En cas d'installation sur un plancher en bois :

- Placez le lave-linge sur un panneau en contreplaqué (min. 59 x 52 x 3 cm). Ce panneau doit être vissé sur autant de poutres que possible, et non seulement sur les lattes du plancher.


Conseil : installez l'appareil si possible dans un angle de la pièce. C'est là que la stabilité du plancher est la meilleure.

 Risque de blessures provoquées par un lave-linge non sécurisé.

Le lave-linge doit être sécurisé contre toute chute et tout glissement lors de l'installation sur un socle déjà existant (socle en béton ou en maçonnerie).

Sécurisez le lave-linge à l'aide d'un étrier de fixation (Fixation au sol MTS) (disponible auprès du revendeur ou du service après-vente Miele).

Transport du lave-linge sur le lieu d'installation

 Risque de blessures provoquées par un couvercle non fixé.

Du fait de circonstances extérieures, la fixation arrière du couvercle peut devenir cassante. Le couvercle peut s'arracher lors du transport.

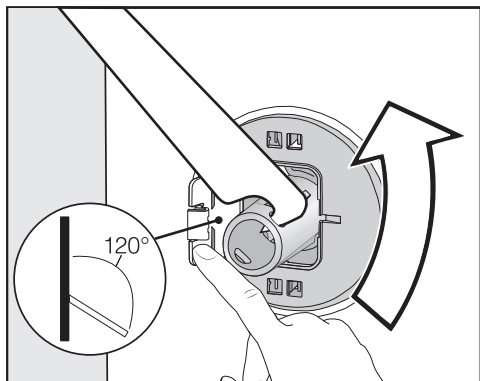
Veillez à la stabilité du couvercle avant de transporter l'appareil.

- Portez le lave-linge par les pieds avant et le rebord arrière du couvercle.

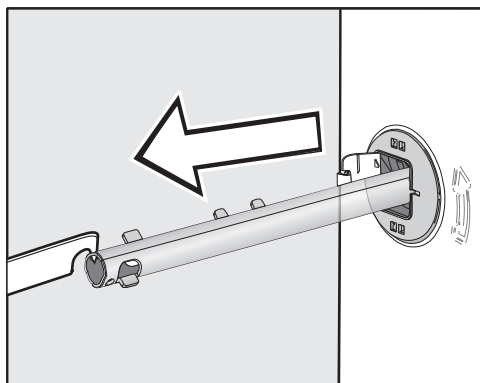
Installation

Démontage des sécurités de transport

Retirer la tige de transport gauche

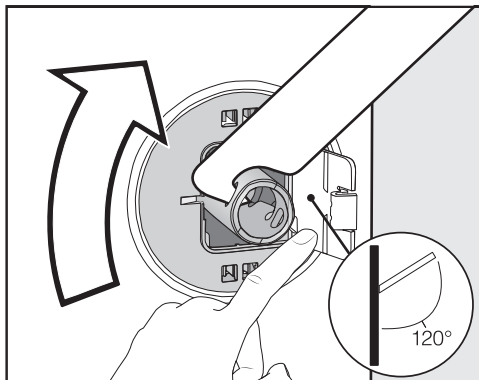


- Poussez le cache vers l'extérieur et tournez la tige de transport de 90° à l'aide de la clé à fourche fournie.

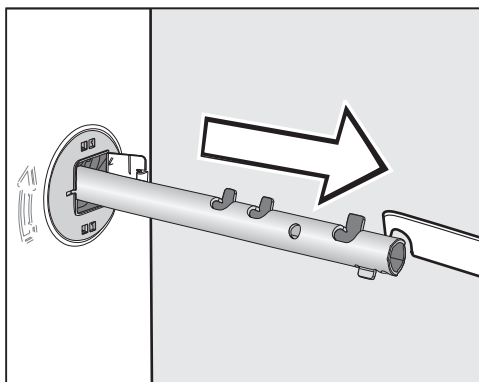


- Retirez la tige de transport.

Retirer la tige de transport droite



- Poussez le cache vers l'extérieur et tournez la tige de transport de 90° à l'aide de la clé à fourche fournie.



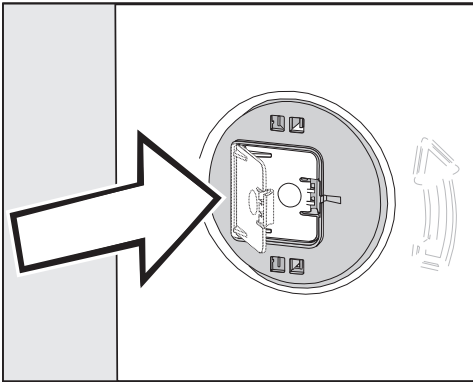
- Retirez la tige de transport.

Obstruez les orifices

⚠ Risque de blessure au contact des arêtes vives.

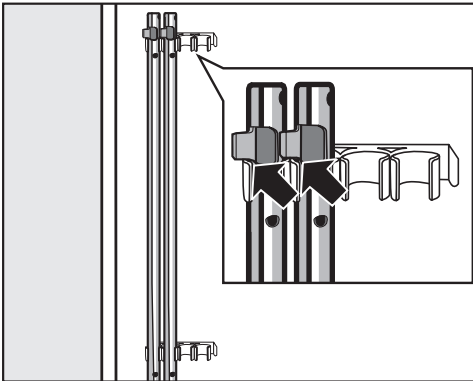
Ne mettez jamais les mains dans des orifices non obstrués, risque de blessure.

Obstruez les orifices où la sécurité de transport a été retirée.



- Appuyez fermement sur les caches jusqu'à ce qu'ils s'enclenchent.

Fixer les tiges de transport



- Fixez les tiges de transport sur la paroi arrière du lave-linge. Veillez à ce que l'ergot de verrouillage supérieur se trouve au-dessus de la fixation.

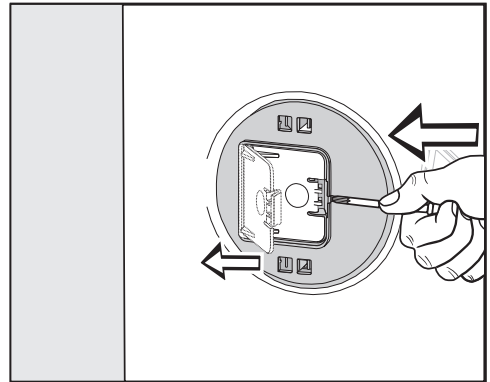
⚠ Dommages liés à un transport incorrect.

Le lave-linge peut être endommagé s'il est transporté sans sécurités de transport.

Conservez les sécurités de transport. Elles doivent être remontées avant le transport de l'appareil, par exemple pour un déménagement.

Montage des sécurités de transport

Ouvrir les caches



- A l'aide d'un objet pointu, appuyez un tournevis étroit contre l'ergot, par exemple.

Le cache s'ouvre.

Installer les tiges de transport

- L'installation s'effectue dans l'ordre inverse du démontage.

Conseil : Soulevez légèrement le tambour, les tiges de transport peuvent être enfoncées plus facilement.

Installation

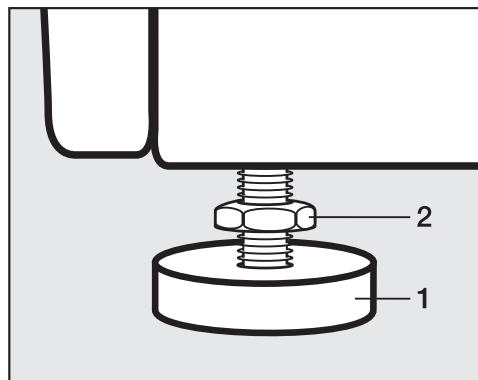
Ajustement

Pour un fonctionnement optimal, le lave-linge doit être horizontal et bien d'aplomb sur ses quatre pieds.

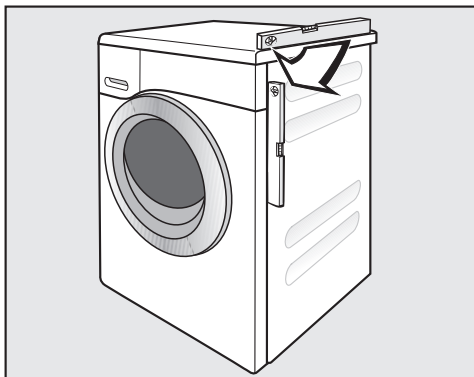
Une installation non conforme augmente la consommation d'eau et d'énergie et peut provoquer un déplacement de l'appareil.

Dé vissage et blocage des pieds


Ce sont les quatre pieds à vis qui assurent l'équilibre du lave-linge. Ils sont rentrés au maximum au moment de la livraison.




- Desserrez le contre-écrou **2** dans le sens des aiguilles d'une montre à l'aide de la clé à fourche fournie. Dévissez le contre-écrou **2** et le pied **1** en même temps.



- Vérifiez que le lave-linge est d'aplomb à l'aide d'un niveau à bulle d'air.
- Maintenez le pied **1** en place à l'aide d'une pince multiprise, puis resserrez de nouveau le contre-écrou **2** contre la carrosserie à l'aide de la clé à fourche.

 Dommages provoqués par un lave-linge pas installé d'aplomb. Si les pieds ne sont pas bloqués, le lave-linge risque de se déplacer. Serrez les quatre contre-écrous des pieds contre la carrosserie. Vérifiez également que les pieds n'ont pas été dévissés lors de l'ajustement.

Encastrement sous un plan de travail

 Risque d'électrocution en raison de câbles non protégés

Si le couvercle est démonté, des éléments sous tension peuvent être touchés.

Le montage et le démontage du jeu d'encastrement* doit être effectué par un professionnel.

- Un **jeu d'encastrement*** est nécessaire. La tôle jointe au jeu d'encastrement* vient remplacer le couvercle du lave-linge. Le montage de la tôle de protection est indispensable pour des raisons de sécurité électrique.
- L'arrivée et l'évacuation d'eau, ainsi que le raccordement électrique, doivent être installés à proximité du lave-linge et être facilement accessibles.

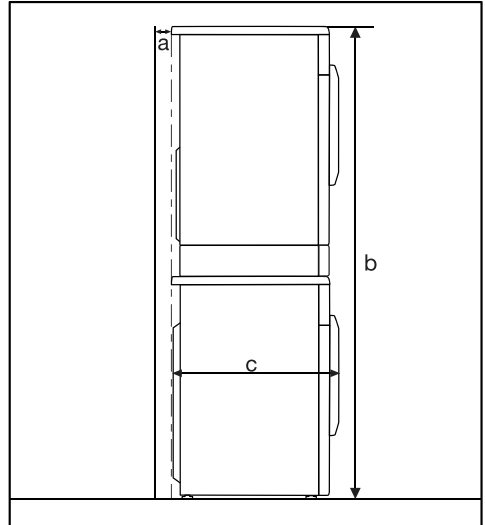
Une notice de montage est fournie avec le jeu d'encastrement.

Colonne lave-linge/sèche-linge

Il est possible de réaliser une colonne lave-linge/sèche-linge en superposant un sèche-linge Miele sur le lave-linge. Le cas échéant, vous aurez besoin d'un cadre de superposition* (WTV).

Les pièces identifiées par * sont disponibles auprès d'un revendeur Miele ou du service après-vente Miele.

Attention :



a = 2 cm minimum

b = WTV simple : 172 cm
WTV tiroir : 181 cm

c = 64 cm

Installation

Système anti-fuites

Le système anti-fuites Miele garantit une protection parfaite contre les dégâts des eaux liés à l'utilisation du lave-linge.

Ce système se compose des éléments suivants :

- le tuyau d'arrivée d'eau
- l'électronique, la protection anti-fuites et la sécurité anti-débordement
- le tuyau de vidange

Tuyau d'arrivée d'eau

- Protection contre l'éclatement du tuyau

Le tuyau d'arrivée d'eau présente une pression d'éclatement supérieure à 7000 kPa (70 bars).


Boîtier et électronique

- Tôle de fond : l'eau s'écoulant suite à des fuites dans le lave-linge sera récupérée dans la tôle de fond. Un interrupteur à flotteur permet de fermer la vanne d'arrivée d'eau. L'arrivée d'eau est stoppée et l'eau contenue dans le bain lessiviel est vidangée.
- Protection contre les fuites : les fuites d'eau qui ne s'écoulent pas dans la tôle de fond sont détectées. L'arrivée d'eau est stoppée et l'eau contenue dans le bain lessiviel est vidangée.
- Sécurité anti-débordement : ce dispositif évite que le lave-linge déborde suite à une arrivée d'eau incontrôlée. Dès que le niveau d'eau dépasse une certaine hauteur, la pompe de vidange s'enclenche et l'eau est vidangée de manière contrôlée.

Le tuyau de vidange

Le tuyau de vidange est protégé par un système d'aération. Cela permet d'éviter que le lave-linge ne soit vidé par un effet de siphon.

Arrivée d'eau

 Risques pour la santé et dommages dus à l'eau impure qui s'écoule.

La qualité de l'entrée d'eau doit correspondre aux spécifications de l'eau potable du pays dans lequel le lave-linge est en fonctionnement.

Raccordez toujours le lave-linge à l'eau potable.

La pression de l'eau doit être comprise entre 100 kPa/1 bar et 1000 kPa/10 bars. Si la pression de l'eau est supérieure à 1 000 kPa de surpression, l'installation d'un réducteur de pression est indispensable.

Pour le raccordement, l'utilisateur doit prévoir un robinet d'arrêt avec raccord fileté $\frac{3}{4}$ ". S'il n'y a pas de robinet d'arrêt, faites-le monter par un installateur agréé sur le réseau d'eau potable.

Ce lave-linge n'est pas conçu pour être raccordé à l'eau chaude.


Ne raccordez pas le lave-linge à l'eau chaude.

Raccorder le tuyau d'arrivée d'eau

- Vissez le tuyau d'arrivée d'eau avec l'écrou moleté sur le filetage de l'arrivée d'eau.
- Ouvrez lentement le robinet en vérifiant que le raccordement est étanche.
- Si nécessaire, modifiez la position du joint et du raccord vissé.

Maintenance

En cas de remplacement, utilisez exclusivement un tuyau d'origine Miele avec une pression d'éclatement supérieure à 7 000 kPa (70 bars).

 Dommages provoqués par de la saleté dans l'eau.

Pour protéger la vanne d'arrivée d'eau, un filtre est placé à l'extrémité libre du tuyau d'arrivée d'eau et un autre dans le raccord d'arrivée d'eau.

Ne retirez pas ces deux filtres à impuretés.

Rallonge de tuyau en option

Des tuyaux de 2,5 ou 4,0 m de long sont disponibles en option auprès de votre revendeur ou du service après-vente Miele.

Installation

Vidange de l'eau

Le bain lessiviel est vidangé par une pompe de vidange d'une hauteur de pompage d'1 m. Posez le tuyau sans coude, afin de ne pas gêner la vidange. Si nécessaire, le tuyau peut être rallongé jusqu'à 5 m. Les accessoires sont disponibles auprès d'un revendeur Miele ou du service après-vente Miele.

Pour des hauteurs d'évacuation supérieures à un mètre (hauteur de pompage max. 1,8 m), vous pouvez vous procurer une pompe de vidange de rechange auprès d'un revendeur Miele ou du service après-vente Miele.

En cas de hauteur de vidange de 1,8 m, le tuyau peut être rallongé jusqu'à 2,5 m. Les accessoires sont disponibles auprès d'un revendeur Miele ou du service après-vente Miele.

Possibilités de vidange :

1. Dans un lavabo ou un évier :

Attention :

- Bloquez le tuyau pour qu'il ne glisse pas.
- Si l'eau est vidangée dans un lavabo, elle doit pouvoir s'écouler suffisamment vite. Sinon, elle risque de déborder ou une partie de l'eau pourrait être à nouveau aspirée dans le lave-linge.

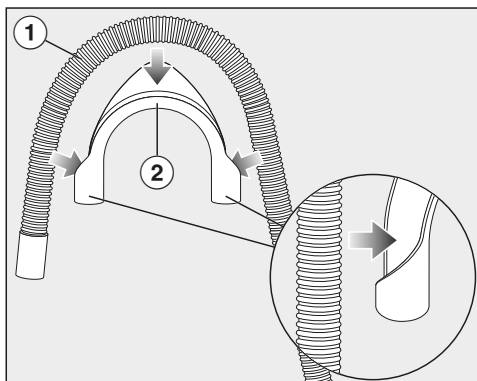
2. Raccordement à un tuyau d'évacuation plastique avec manchon en caoutchouc (siphon non indispensable).

3. Evacuation dans une bonde au sol (puits d'écoulement).

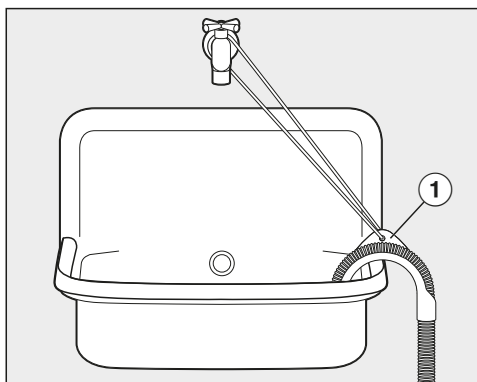
4. Raccordement à un évier avec un raccord fileté en plastique.

Mettre en place la crosse

Pour éviter que le tuyau de vidange ne glisse, utilisez la crosse fournie.

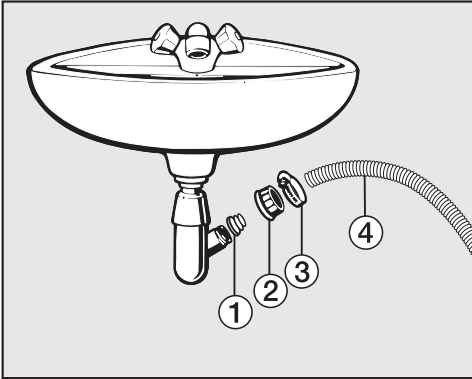


- Fixez la crosse ② sur le tuyau de vidange ①.



- Accrochez le tuyau de vidange dans un lavabo.
- Bloquez la crosse pour l'empêcher de glisser à l'aide d'une sangle et de l'œillet ①.

Raccordement direct au siphon d'un évier



① Adaptateur

② Écrou moleté pour lavabo

③ Collier de serrage

④ Extrémité du tuyau


- Fixez l'adaptateur ① avec l'écrou moleté pour évier ② sur le siphon du lavabo.
- Enfilez l'extrémité du tuyau ④ sur l'adaptateur ①.
- Fixez le collier de serrage ③ juste derrière l'écrou moleté pour évier avec un tournevis.

Installation

Raccordement électrique

Le lave-linge est équipé en série d'un raccordement «prêt à être branché» à une prise de sécurité.


Installer le lave-linge de sorte que la prise soit facilement accessible. Si la prise n'est pas facilement accessible, vérifiez qu'un dispositif de sectionnement de chacun des pôles est prévu sur l'installation.

 Risque d'incendie en cas de surchauffe.

Le fonctionnement du lave-linge sur des multiprises et des rallonges peut entraîner une surcharge des câbles.

Pour des raisons de sécurité, n'utilisez pas de rallonge ou de multiprises.

L'installation électrique doit être conforme aux normes EDF.

Pour des raisons de sécurité, nous recommandons l'utilisation d'un disjoncteur différentiel du type  de l'installation domestique associée pour le raccordement électrique du lave-linge.


Un câble d'alimentation réseau abîmé ne doit être remplacé que par un câble réseau spécial du même type (disponible auprès du SAV Miele). Pour des raisons de sécurité, seul un professionnel qualifié ou le SAV Miele doit se charger du remplacement.

Le mode d'emploi ou la plaque signalétique vous indique la puissance de raccordement et la protection électrique adaptée. Comparez ces informations avec les données de la connexion électrique sur place.

En cas de doute, contactez un électricien professionnel.

Le fonctionnement temporaire ou permanent sur un système d'alimentation électrique autonome ou non synchrone au réseau (comme les réseaux autonomes, les systèmes de secours) est possible. La condition préalable au fonctionnement est que le système d'alimentation électrique soit conforme aux spécifications de la norme EN 50160 ou comparable.

Les mesures de protection prévues dans l'installation domestique et dans ce produit Miele doivent également être assurées dans leur fonction et leur mode de fonctionnement en fonctionnement isolé ou en fonctionnement non synchrone au réseau ou être remplacées par des mesures équivalentes dans l'installation. Comme décrit, par exemple, dans la publication actuelle de VDE-AR-E 2510-2.

Programmes	Charge kg	Énergie kWh	Eau Litres	Durée h.:min.	Température ¹ °C	Humidité résiduelle %	Vitesse de rotation tr/min
ECO 40-60*	8,0	0,664	62,3	3:39	35	52,5	1400
	4,0	0,396	53,7	2:48	29	51,6	1400
	2,0	0,190	28,2	2:29	25	57,3	1400
Coton	8,0	1,350	57,0	2:29	54	53,0	1400
	8,0	0,400	72,0	2:39	20	53,0	1400
Synthétique	4,0	0,470	57,0	1:59	30	30,0	1200
Express 20 ²	3,5	0,330	30,0	0:20	27	60,0	1200
Laine 	2,0	0,230	35,0	0:39	-	-	1200

* Programme de contrôle visant à garantir la conformité avec la législation européenne en matière d'écoconception N°2019/2023 et l'étiquetage énergétique conformément au règlement N° 2019/2014.

- 1 Température maximale du linge atteinte dans le lavage principal.
 - 2 Option *Court* activée
 - 3 Programme 20 °C pour le linge en coton peu sale
- Lors des tests comparatifs, le dosage TwinDos doit être désactivé.

Remarque pour les clients

Les données de consommation peuvent différer des valeurs annoncées en fonction de la pression et de la dureté de l'eau, de la température d'arrivée d'eau, de la température ambiante, du type et de la quantité de linge, des variations de tension réseau et des options sélectionnées.

Caractéristiques techniques

Hauteur	850 mm
Largeur	596 mm
Profondeur	636 mm
Profondeur avec porte ouverte	1054 mm
Hauteur d'installation sous plan	820 (+8/-2) mm
Largeur d'installation sous plan	600 mm
Profondeur d'installation sous plan	600 mm
Poids	environ 80 kg
Capacité	8,0 kg de linge sec
Tension électrique	voir plaque signalétique
Puissance de raccordement	voir plaque signalétique
Fusible	voir plaque signalétique
Données de consommation	Voir chapitre « Données de consommation »
Pression d'écoulement d'eau minimale	100 kPa (1 bar)
Pression d'écoulement d'eau maximale	1 000 kPa (10 bar)
Longueur du tuyau d'arrivée d'eau	1,60 m
Longueur du tuyau d'évacuation	1,50 m
Longueur du câble d'alimentation électrique	2,00 m
Hauteur maximale de vidange	1,00 m
Longueur maximale de vidange	5,00 m
Diodes électroluminescentes LED	Classe 1
Labels de conformité délivrés	voir plaque signalétique
Consommation à l'arrêt	0,40 W
Etat de préparation du réseau	0,80 W
Bande de fréquence	2,4000 GHz - 2,4835 GHz
Puissance d'émission maximale	< 100 mW

Déclaration de conformité

Par la présente, Miele déclare que ce lave-linge est conforme à la directive 2014/53/EU.

Le texte complet de la déclaration de conformité se trouve sous une des adresses Internet suivantes :

- Page d'accueil miele France, sur www.miele.fr
- Onglet Services, Demande de documentations, Modes d'emploi, sur <https://miele.fr/modedemploi> en indiquant le nom du produit ou le numéro de série

Fonctions programmables

Les fonctions de programmation vous permettent d'adapter l'électronique du lave-linge selon les besoins du moment. Vous pouvez modifier ces fonctions de programmation à tout moment.

Ouvrir le niveau de programmation

La programmation s'effectue en 8 étapes (1, 2, 3 ... 8) à l'aide de touches sensibles.

Condition préalable :

- Le lave-linge est enclenché et le sélecteur de programme est sur un programme de lavage.
- La porte du lave-linge est ouverte.

1 Effleurez la touche sensitive *Départ/Ajouter du linge* et maintenez-la enfoncée pendant les étapes 2-3.

2 Fermez la porte du lave-linge.

Attendez que la touche sensitive *Départ/Ajouter du linge* reste allumée en permanence ...

3 ... puis relâchez la touche sensitive *Départ/Ajouter du linge*.

Après environ quatre secondes, *P11* s'allume dans l'affichage du temps.

Sélectionner et désélectionner une fonction de programmation

Le numéro qui correspond à la fonction de programmation sélectionnée s'affiche à côté de la durée *P* associée à un chiffre, soit par exemple : *P13*.

4 En effleurant la touche sensitive > ou <, vous sélectionnez pas à pas la fonction de programmation suivante ou précédente :

Fonctions de programmation	
<i>P11</i>	Durée du signal sonore
<i>P12</i>	Signal sonore
<i>P13</i>	Bip de touches
<i>P14</i>	Code PIN
<i>P22</i>	Mise en veille du bandeau de commande
<i>P24</i>	Mémoire
<i>P26</i>	Temps de prélavage supplémentaire Coton
<i>P28</i>	Fonction Délicat
<i>P29</i>	Réduction de la température
<i>P32</i>	Niveau de rinçage maximal
<i>P33</i>	Refroidissement du bain lessiviel
<i>P34</i>	Rotation infroissable
<i>P49</i>	Pression d'eau faible
<i>P62</i>	Luminosité des champs lumineux atténuée
<i>P65</i>	TwinDos
<i>P66</i>	Quantité de dosage d'UltraPhase 1
<i>P67</i>	Quantité de dosage d'UltraPhase 2
<i>P68</i>	Entretien TwinDos
<i>P69</i>	Degré de salissure
<i>P90</i>	Heures de fonctionnement
<i>P00</i>	Réglage d'usine
<i>P97</i>	Commande distance
<i>P98</i>	SmartGrid
<i>P99</i>	Mise à jour à distance (RemoteUpdate)

5 Validez la fonction de programmation sélectionnée avec la touche sensitive *Départ/Ajouter du linge*.

Modifier et enregistrer la fonction de programmation

Vous pouvez soit activer/désactiver une fonction de programmation, soit sélectionner diverses options.

- 6 En effleurant la touche sensitive > ou <, vous activez/désactivez la fonction de programmation ou sélectionnez une option :

Fonction de programmation	Options de sélection					
	-00	-01	-02	-03	-04	-05 -- 99
P11		•	•			
P12	•	•	✓			
P13	•	✓	•			
P14	✓	•				
P22	•	✓				
P24	✓	•				
P26	✓	•	•	•		
P28	✓	•				
P29	✓	•				
P32	✓	•				
P33	✓	•				
P34	•	✓				
P49	✓	•				
P62		•	✓	•	•	•
P65	•	✓				
P66	•	•	•	•	•	✓
P67	•	•	•	•	•	✓
P68	✓	•	•			
P69		•	✓	•		
P00	•	•				
P97	•	✓				
P98	✓	•				
P99	•	✓				

- 7 Validez la sélection effectuée avec la touche sensitive *Départ/Ajouter du linge..*

Le numéro de la fonction de programmation s'allume de nouveau, par exemple P13.

Quitter le niveau de programmation

- 8 Tournez le sélecteur de programme sur ☺.

La programmation est maintenant enregistrée. Vous pouvez la modifier à tout moment.

P11 Durée du signal sonore

Le signal sonore vous indique que le programme est terminé. Vous pouvez décider de la durée pendant laquelle le signal sonore doit retentir.

Sélection

- 01 = Le signal sonore retentit 3 x en fin de programme.
- 02 = Le signal sonore retentit jusqu'à l'arrêt automatique du lave-linge (1 heure maximum).

P12 Signal sonore

Le signal sonore vous indique que le programme est terminé.

Options possibles

- 00 = Le signal sonore est désactivé
- 01 = Volume du signal sonore normal
- 02 = Volume du signal sonore fort

Fonctions programmables

P13 Bip touches

Un signal sonore confirme chaque activation de touche sensitive.

Sélection

- 00 = Le bip de touches est désactivé.
- 01 = Le bip de touches est réglé à un volume normal
- 02 = Le bip de touches est réglé à un volume fort

P14 Code PIN

Le code vous permet de protéger votre lave-linge contre toute utilisation par des tiers non autorisés.

Lorsque le code PIN est activé, il doit être saisi après avoir activé le lave-linge pour pouvoir utiliser ce dernier.

Options possibles

- 00 = code PIN désactivé
- 01 = code PIN activé

Utiliser le lave-linge avec le code PIN

Le code est **125** et ne peut pas être modifié.

- Mettez le lave-linge en marche.

__ _ est affiché dans l'affichage de temps et les touches sensibles > et < s'allument.

- Effleurez la touche sensitive >.

L'affichage du temps indique : l __ _.

- Validez le chiffre avec la touche sensitive *Départ/Ajouter du linge*.

Le premier chiffre a été enregistré et vous pouvez à présent saisir le deuxième chiffre à l'aide des touches sensibles > et <.

- Saisissez également les deuxième et troisième chiffres, puis confirmez avec la touche sensitive *Départ/Ajouter du linge*.

Le verrouillage est annulé et un programme de lavage peut être sélectionné et démarré.

P22 Mise en veille bandeau de commande

Pour des raisons d'économie d'énergie, l'affichage de l'heure et les touches sensibles s'assombrissent au bout de 10 minutes et la touche sensitive *Départ/Ajouter du linge* clignote.

Options possibles

- 00 = désactivé
L'affichage de temps et les touches sensibles ne s'assombrissent pas lorsque le lave-linge est enclenché
- 01 = activé
L'affichage de temps et les touches sensibles s'assombrissent après 10 minutes, si le programme a démarré.

Attention : à l'expiration de la durée programmée pour le départ différé, à la fin du programme ou de la phase Infroissable, l'affichage de temps et les touches sensibles s'allument pendant 10 minutes.

P24 Mémoire

Le lave-linge enregistre les derniers réglages d'un programme de lavage (température, vitesse d'essorage et certaines options) après le démarrage du programme.

Lorsque ce programme de lavage est de nouveau sélectionné, le lave-linge affiche les réglages enregistrés.

Options possibles

- 00 = la mémoire est désactivée
- 01 = la mémoire est activée

P25 Temps de pré-lavage supplémentaire Coton

Si vous avez des exigences particulières concernant le pré-lavage, vous pouvez en prolonger la durée.

Options possibles

- 00 = aucune prolongation du temps de pré-lavage
- 01 = + 6 minutes de prolongation du temps de pré-lavage
- 02 = + 9 minutes de prolongation du temps de pré-lavage
- 03 = + 12 minutes de prolongation du temps de pré-lavage

P28 Fonction Délicat

Lorsque la fonction Délicat est activée, le déplacement du tambour est réduit. Les textiles légèrement encrassés peuvent ainsi être lavés en douceur.

La fonction Délicat peut être activée pour les programmes *Coton* et *Synthétique*.

Options possibles

- 00 = fonction Délicat désactivée
- 01 = fonction Délicat activée

P29 Réduction de la température

En altitude, le point d'ébullition de l'eau est bas. Miele recommande, à partir d'une altitude de 2000 m, d'activer la réduction de la température pour éviter l'ébullition de l'eau. La température maximale est réduite à 80 °C même lorsqu'une température plus élevée est sélectionnée.

Options possibles

- 00 = réduction de la température désactivée
- 01 = réduction de la température activée

Fonctions programmables

P32 Niveau de rinçage maximal

Lors du rinçage, vous pouvez toujours régler le niveau d'eau sur la valeur maximale.

Cette fonction est importante pour les personnes allergiques, afin d'obtenir le meilleur résultat de rinçage. La consommation d'eau augmente.

Options possibles

- 00 = le niveau de rinçage maximal est désactivé
- 01 = le niveau de rinçage maximal est activé

P33 Refroidissement du bain lessiviel

A la fin du lavage principal, une entrée d'eau supplémentaire est admise dans le tambour pour refroidir le bain lessiviel.

Le refroidissement du bain lessiviel s'effectue en programme Coton, si la température est supérieure ou égale à 70 °C.


Le refroidissement du bain lessiviel devrait être activé :

- pour éviter tout risque d'ébouillantage si le tuyau de vidange est accroché à un lavabo ou un évier ;
- dans les bâtiments non pourvus d'un tuyau d'évacuation conforme à la norme DIN 1986.

Options possibles

- 00 = refroidissement du bain lessiviel désactivé
- 01 = refroidissement du bain lessiviel activé

P49 Pression d'eau faible

Si la pression d'eau est inférieure à 100 kPa (1 bar), le lave-linge interrompt le programme avec le message d'anomalie .

Si la pression d'eau ne peut pas être augmentée, activer cette fonction empêche l'annulation de programme.

Sélection

- 00 = La pression d'eau faible est désactivée
- 01 = La pression d'eau faible est activée

P34 Infroissable

La fonction Infroissable permet de réduire la formation de faux plis une fois le programme terminé.

Le tambour tourne encore pendant 30 minutes après la fin du programme. La porte du lave-linge peut être ouverte à tout moment.

Options possibles

- 00 = fonction Infroissable désactivée
- 01 = fonction Infroissable activée

P62 Luminosité des champs lumineux atténuée

La luminosité des touches sensibles atténuées dans le bandeau de commande peut être réglée selon sept niveaux.

La luminosité est modifiée dès que vous sélectionnez un autre niveau.

Options possibles

-01 = niveau le plus foncé



-07 = niveau le plus clair

P65 TwinDos

Vous pouvez activer ou désactiver TwinDos. Les touches sensibles *TwinDos blanc* ou *TwinDos couleurs* s'allument avec un éclairage atténué lors de la sélection d'un programme de lavage ou sont éteintes.

Sélection

-00 = TwinDos est désactivé

-01 = TwinDos est activé

P66 Quantité de dosage d'UltraPhase 1

La quantité de dosage pré-réglée en usine est de 58 ml (plage de dureté de l'eau II).

Vous pouvez adapter le dosage via cette fonction de programmation.

Les millilitres réglés s'affichent dans l'affichage du temps. Vous pouvez augmenter le dosage à l'aide de la touche sensible > et le diminuer à l'aide de la touche sensible <.

P67 Quantité de dosage d'UltraPhase 2

La quantité de dosage pré-réglée en usine est de 45 ml (plage de dureté de l'eau II).

Vous pouvez adapter le dosage via cette fonction de programmation.

Les millilitres réglés s'affichent dans l'affichage du temps. Vous pouvez augmenter le dosage à l'aide de la touche sensible > et le diminuer à l'aide de la touche sensible <.

P68 Entretien TwinDos

Le lave-linge dispose d'un programme de nettoyage pour le système TwinDos. Ce programme de nettoyage permet de nettoyer les tuyaux à l'intérieur du lave-linge. Quand le témoin de contrôle **i** s'allume et qu'un **2** apparaît dans l'affichage du temps, vous devez procéder au nettoyage du lave-linge.

Pour effectuer le nettoyage, référez vous au chapitre « Nettoyage et entretien », section « Entretien TwinDos ».

Sélection

-00 = Aucun nettoyage

-01 = Lavage Compartiment ①

-02 = Lavage Compartiment ②

Fonctions programmables

P69 Degré de salissure

La quantité de dosage de lessive par TwinDos et la quantité d'eau de rinçage dépendent notamment du degré de salissure.

Sélection

-01 = peu sale

-02 = normal

-03 = très sale

P90 Heures de fonctionnement

Vous pouvez consulter le nombre d'heures de lavage effectuées par le lave-linge.

La durée totale du lavage s'affiche successivement en chiffres sur l'affichage de l'heure. Par exemple, le lave-linge a effectué 1234 heures de lavage. L'affichage de l'heure indique d'abord un *H* puis un *1*, puis un *2*, puis un *3* et enfin un *4*. Puis, le *H* s'affiche à nouveau.

P00 Réglage d'usine

Toutes les fonctions de programmation, excepté la fonction *P90* heures de fonctionnement sont réinitialisées aux réglages d'usine.

Sélection

-00 = retour (sans réinitialisation)

-01 = Réinitialiser les fonctions de programmation aux réglages d'usine.

Mise en réseau


Les fonctions de programmation *P97*, *P98* et *P99* ne s'affichent que si les conditions d'utilisation de Miele@home sont remplies (voir chapitre « Première mise en service », section « Miele@home »).

P97 Commande à distance

Il est possible de vérifier l'état de votre lave-linge via l'app Miele de n'importe où, de l'allumer et de le contrôler à distance grâce au programme MobileStart.

Vous pouvez désactiver la fonction de programmation *P97* si vous ne souhaitez plus commander votre lave-linge avec votre terminal mobile.

Il est également possible d'annuler un programme via l'app, quand la fonction de programmation *P97* n'est pas activée.


Avec la touche sensitive , configurer une plage horaire durant laquelle le lave-linge doit être démarré puis lancer le départ différé (voir chapitre « Départ différé/SmartStart »). Le lave-linge peut être activé dans le créneau horaire enregistré en envoyant un signal. Si vous n'avez envoyé aucun signal jusqu'à l'heure de départ la plus tardive possible, le lave-linge démarre automatiquement.


Sélection

- 00 = La commande à distance est désactivée
- 01 = La commande à distance est activée

P98 SmartGrid

Vous pouvez définir une plage horaire durant laquelle votre lave-linge démarre automatiquement.

Lorsque vous avez activé SmartGrid, la touche sensitive  n'a plus la fonction « Départ différé », mais la nouvelle fonction « SmartStart ».

Vous pouvez régler une plage horaire SmartStart via la touche sensitive . Le lave-linge se met en marche dans le créneau horaire indiqué par vos soins dès la réception du signal envoyé. Si vous n'avez reçu aucun signal de départ jusqu'à l'heure de départ la plus tardive, le lave-linge démarre automatiquement (voir chapitre « Départ différé »).

Sélection

- 00 = SmartGrid est désactivé
- 01 = SmartGrid est activé

Fonctions programmables

PPP Mise à jour à distance (RemoteUpdate)

La fonction RemoteUpdate (mise à jour à distance) permet de mettre à jour le logiciel de votre lave-linge. Si une mise à jour est disponible pour votre lave-linge, elle sera automatiquement téléchargée par votre lave-linge. L'installation d'une mise à jour ne s'effectue pas automatiquement, vous devez la lancer manuellement.

Si vous choisissez de ne pas installer une mise à jour, cela n'impacte pas l'utilisation de votre lave-linge. Néanmoins, Miele recommande d'installer les mises à jour.

Mise en marche / Arrêt

La mise à jour à distance (RemoteUpdate) est activée par défaut. Une mise à jour disponible est automatiquement téléchargée et doit être installée manuellement. Désactivez la mise à jour à distance (RemoteUpdate) si vous ne souhaitez pas un téléchargement automatique des mises à jour.

Sélection

- = RemoteUpdate est désactivée
- I = RemoteUpdate est activée

Déroulement de la mise à jour à distance (RemoteUpdate)

Des informations sur le contenu et l'étendue des mises à jour sont disponibles sur l'application Miele.

Le message *UP* apparaît dans l'affichage du temps dès qu'une mise à jour du logiciel est disponible

Vous pouvez installer immédiatement la mise à jour ou différer l'installation. La question est posée lors de la remise en marche du lave-linge.

Si vous ne souhaitez pas installer la mise à jour, désactivez RemoteUpdate.

La mise à jour peut prendre quelques minutes.

Respectez les points suivants pour la fonction de mise à jour à distance :

- Tant que vous ne recevez pas de notification, aucune mise à jour n'est disponible.
- Une fois qu'une mise à jour est installée, vous ne pouvez pas revenir à une version précédente.
- N'éteignez pas le lave-linge pendant la mise à jour. Dans le cas contraire, la mise à jour sera interrompue et ne sera pas installée.
- Certaines mises à jour du logiciel peuvent uniquement être réalisées par le service après-vente Miele.

Commencer la mise à jour

Après la mise en marche du lave-linge, *UP* apparaît dans l'affichage du temps.

- Effleurez la touche sensitive Départ/Ajouter du linge.

UP commence à clignoter dans l'affichage du temps. La mise à jour démarre.

Le progrès de la mise à jour est matérialisé par des barres sur l'affichage du temps :

I = 0 %
IIIIII = 100 %

Déplacer la mise à jour

Après la mise en marche du lave-linge, *UP* apparaît dans l'affichage du temps.

- Effleurez la touche sensitive .



La durée du programme apparaît dans l'affichage du temps du programme sélectionné.

Lors de la prochaine mise en marche, le lave-linge vous demandera de démarrer la mise à jour.

Éteindre la Wi-Fi

- Tournez le sélecteur sur le programme *MobileStart*.

L'affichage du temps indique : *Con*.

- Effleurez la touche sensitive  et maintenez la touche sensitive  enfoncée jusqu'à ce que le décompte soit écoulé dans l'affichage du temps.

L'affichage du temps indique : ---.

- La connexion Wi-Fi est désactivée.
- La connexion Wi-Fi est restaurée aux valeurs d'usine.

Réinitialisez la configuration réseau, si vous éliminez, vendez le lave-linge ou si vous mettez en service un lave-linge d'occasion. Cela permet de garantir que vous avez supprimé toutes les données personnelles et que le précédent propriétaire ne puisse plus avoir accès au lave-linge.

Pour pouvoir réutiliser Miele@home, vous devez effectuer une nouvelle installation.

Droits d'auteur et licences pour le module de communication

Miele utilise son propre logiciel ou un logiciel tiers non couvert par une licence open source, pour faire fonctionner et contrôler le module de communication. Le présent logiciel/les composants de logiciel sont soumis à des droits d'auteur. Les droits d'auteur détenus par Miele et des tiers doivent être respectés.

Ce module de communication contient également des composants logiciels distribués sous licence open source. Vous pouvez consulter les composants open source inclus ainsi que les avis de droit d'auteur correspondants, les copies des conditions de licence applicables et toute autre information locale-ment via IP et un navigateur web (<http://<ip adresse>/Licenses>). Les dispositions de responsabilité et de garantie des conditions de licence open source qui y figurent ne s'appliquent qu'à l'égard des ayants droit respectifs.

Lessive et produits d'entretien

Pour ce lave-linge, vous pouvez obtenir des détergents, des produits d'entretien pour textiles, des additifs et des produits d'entretien pour appareils. Tous les produits sont appropriés aux lave-linge Miele.

Vous pouvez commander ces articles et bien d'autres encore via www.miele-shop.com, auprès du service après-vente ou en vous adressant à votre revendeur Miele.

Lessives

Miele UltraPhase 1 et 2

- Lessive liquide à 2 composants actifs pour le linge blanc et de couleur
- Pour des couleurs vives et un blanc éclatant
- Élimination efficace des taches, même à basse température

UltraWhite (lessive en poudre)

- Résultats parfaits à 20/30/40/60/95 °C
- Une blancheur éclatante grâce à sa forte teneur en oxygène actif et en agents blanchissants
- Élimination efficace des taches, même à basse température

UltraColor (lessive liquide)

- Excellents résultats de lavage à 20/30/40/60 °C
- Formule protectrice pour des couleurs toujours éclatantes
- Élimination efficace des taches, même à basse température

Entretien de l'appareil

TwinDosCare

- Produit de nettoyage pour système de dosage TwinDos
- À utiliser avant une pause prolongée d'utilisation (2 mois min.)
- À utiliser avant de changer de produit lessiviel

Détartrant

- élimine les dépôts de calcaire importants
- doux grâce à l'acide citrique naturel
- Protège les thermo-plongeurs, tambours et autres éléments

IntenseClean

- Pour une hygiène parfaite de votre lave-linge
- Élimine les graisses, bactéries, et odeurs qui en découlent
- Nettoyage efficace en profondeur

Tablettes de détartrage

- Réduit la dose de lessive nécessaire pour une eau très calcaire
- Moins de résidus de lessive sur les tissus
- Moins de produits chimiques déversés dans les eaux usées

MIELE France

Siège social

9 avenue Albert Einstein - Z. I. du Coudray
93151 - Le Blanc-Mesnil CEDEX
R.C.S. Bobigny B 708 203 088

Miele Experience Center

Paris Rive Droite

55 Boulevard Malesherbes
75008 Paris

Miele Experience Center

Paris Rive Gauche

30 rue du Bac
75007 Paris

Miele Experience Center Nice

Secteur Cap 3000
285 avenue de Verdun
06700 Saint-Laurent du Var



Internet
www.miele.fr



La ligne Consommateurs
Conseils, SAV, accessoires
et pièces détachées
09 74 50 1000
Appel non surtaxé

S.A. Miele Belgique

Z.5 Mollem 480
1730 Mollem (Asse)

**Réparations à domicile et autres
renseignements : 02/451.16.16
(Lu.-Ven. 8h-17h)**

E-mail: contact@miele-support.be

Internet: www.miele.be

**Prenez un rendez-vous au Miele
Experience Center de Bruxelles,
Mollem, Anvers ou Hasselt**

[https://www.miele.be/fr/c/
miele-belgique-200.htm](https://www.miele.be/fr/c/miele-belgique-200.htm)

Miele Luxembourg S.à.r.l.

20, rue Christophe Plantin
Boîte postale 1011
L-1010 Luxembourg-Gasperich

**Réparations à domicile
et autres renseignements :
+352 497 11 30
(Lu.-Jeu. 8h30-17h //**

Vend. 8h30-16h)

E-mail : infolux@miele.lu

Internet : www.miele.lu

**Prenez un rendez-vous au Miele
Experience Center de Gasperich**

[https://www.miele.lu/fr/c/
miele-experience-center-
gasperich-700.htm](https://www.miele.lu/fr/c/miele-experience-center-gasperich-700.htm)

Siège en Allemagne :

Miele & Cie. KG, Carl-Miele-Straße 29, 33332 Gütersloh, Allemagne

WCB 680

fr-FR



M.-Nr. 12 634 800 / 01