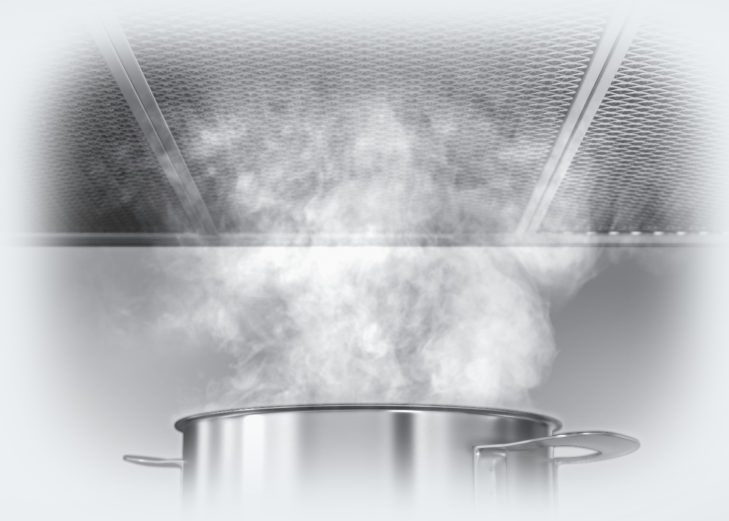


## Instrucțiuni de utilizare și instalare Hotă



Este **esențial** să citiți instrucțiunile de utilizare și instalare înainte de instalare și punerea în funcțiune. Astfel vă protejați și evitați pagubele.

# Cuprins

---

<b>Indicații de siguranță și avertizări</b> .....	<b>4</b>
<b>Sustenabilitate și protecția mediului înconjurător</b> .....	<b>11</b>
<b>Mod de funcționare</b> .....	<b>12</b>
Prezentarea generală a hotei.....	12
Componente .....	13
Filtru de grăsime .....	13
Vană de colectare .....	13
Filtru de cărbune .....	13
Sistem pentru iluminarea plitei.....	13
Funcții.....	14
Trepte de putere ventilator .....	14
Powermanagement (funcția de gestionare a consumului de energie) .....	14
<b>Operarea</b> .....	<b>15</b>
Pornirea ventilatorului.....	15
Selectarea treptei de putere .....	15
Oprirea ventilatorului .....	15
Pornirea/oprirea sistemului de iluminat .....	15
<b>Ajustarea setărilor</b> .....	<b>16</b>
Activarea/dezactivarea funcției de gestionare a consumului de energie .....	16
Oprire de siguranță.....	16
<b>Sfaturi pentru economisirea energiei</b> .....	<b>17</b>
<b>Curățare și îngrijire</b> .....	<b>18</b>
Curățarea carcasei.....	18
Filtrul de grăsime .....	18
Curățarea vanei de colectare .....	19
Schimbarea filtrului de grăsime .....	20
Filtrul cu cărbune .....	21
Eliminarea filtrului cu cărbune.....	21
<b>Serviciu Clienți</b> .....	<b>22</b>
Contact în caz de defecțiuni .....	22
Poziția etichetei cu date tehnice .....	22
Garanție .....	22
<b>Instalarea</b> .....	<b>23</b>
Înainte de instalare.....	23
Îndepărtarea foliei protectoare.....	23
Material necesar pentru instalare .....	23
Dimensiuni aparat .....	24
Distanța dintre plită și hotă (S) .....	25
Recomandări de montare.....	26

Schemă de alezaje pentru montarea pe perete .....	26
Racordare pentru evacuarea aerului .....	27
Clapetă unisens .....	27
Condensul.....	28
Amortizor de zgomot.....	28
Conectare la rețeaua electrică.....	29
<b>Date tehnice .....</b>	<b>30</b>
Accesorii opționale pentru sistemul recirculant .....	30

## Indicații de siguranță și avertizări

Această hotă corespunde prevederilor de siguranță prescrise. Utilizarea sa incorectă poate cauza, însă, accidentarea utilizatorilor și daune materiale.

Citiți cu atenție instrucțiunile de utilizare și instalare înainte de a utiliza hota pentru prima dată. Acestea conțin informații importante privind montarea, siguranța, utilizarea și întreținerea aparatului. Astfel vă protejați și evitați pagubele.

Conform standardului IEC 60335-1, compania Miele vă sugerează în mod explicit să citiți și să urmați capitolul privind instalarea aparatului, precum și indicațiile de siguranță și avertizările.

Compania Miele nu își asumă nici o răspundere pentru pagubele produse în urma nerespectării acestor indicații.

Păstrați aceste instrucțiuni de utilizare și instalare și transmiteți-le unui eventual viitor proprietar.

### Întrebuințare adecvată

▶ Această hotă este proiectată pentru a fi folosită în mediu casnic, dar și în spații similare celui casnic.

▶ Această hotă nu este proiectată pentru utilizare în exterior.

▶ Această hotă trebuie utilizată doar ca aparat electrocasnic, pentru evacuarea vaporilor și eliminarea mirosurilor rezultate la gătire. Orice altă utilizare este interzisă.

▶ În modul recirculare, hota nu poate fi utilizată deasupra unei plite pe gaz pentru ventilarea încăperii în care este amplasată. Consultați un specialist în materie de gaz.

▶ Persoanele care din cauza abilităților fizice, senzoriale sau mentale sau a lipsei de experiență sau cunoștințe nu pot să utilizeze hota, trebuie să fie supravegheate în timpul utilizării.

Aceste persoane au voie să utilizeze hota nesupravegheate numai dacă modul de utilizare li s-a explicat în așa fel încât să poată utiliza hota în siguranță. Ele trebuie să recunoască și să înțeleagă posibilele pericole ale unei utilizări incorecte.

### Siguranța copiilor

- ▶ Copiii sub 8 ani nu au voie să se apropie de hotă, cu excepția cazului în care sunt supravegheați permanent.
- ▶ Copiii mai mari de 8 ani pot folosi hota fără a fi supravegheați, dacă utilizarea acesteia le-a fost clar explicată și dacă o pot utiliza în condiții de siguranță. Copiii trebuie să cunoască și să înțeleagă potențialele pericole ale unei utilizări incorecte.
- ▶ Copiii nesupravegheați nu au voie să curețe sau să îngrijească hota.
- ▶ Supravegheați copiii care se află în apropierea hotei. Nu lăsați niciodată copiii să se joace cu hota.
- ▶ Sistemul de iluminat emană o lumină foarte intensă. Aveți grijă ca în special bebelușii să nu privească direct spre lumină.
- ▶ Pericol de asfixiere. În timp ce se joacă, copiii se pot înfășura în ambalaj (de exemplu folii) sau își pot trage ambalajul peste cap și se pot asfixia. Prin joacă, aceștia se pot sufoca înfășurându-se în ambalaje sau punându-și-le peste față.

### Măsurile tehnice de siguranță

- ▶ Lucrările necorespunzătoare de instalare, întreținere sau reparație pot implica pericole considerabile pentru utilizator. Lucrările de instalare, întreținere sau reparație se efectuează doar de către specialiști autorizați de compania Miele.
- ▶ Deteriorările hotei pot pune în pericol siguranța dumneavoastră. Verificați hota pentru a identifica defecțiunile vizibile. În nici un caz nu utilizați o hotă avariata.
- ▶ Siguranța electrică a hotei este garantată numai dacă aceasta este conectată la un sistem de împământare instalat conform normelor aplicabile. Este foarte important ca această cerință fundamentală de protecție să fie respectată. Dacă aveți nelămuriri, solicitați unui electrician calificat să verifice instalația electrică a locuinței.
- ▶ Prizele multiple sau prelungitoarele nu garantează siguranța necesară (pericol de incendiu). Nu le folosiți pentru a conecta hota la rețeaua de energie electrică.

## Indicații de siguranță și avertizări

---

► Este posibilă funcționarea temporară sau permanentă pe un sistem de alimentare cu energie autosuficient sau nesincron de rețea (cum ar fi rețele insulare, sisteme de rezervă). Condiția prealabilă pentru funcționare este ca sistemul de alimentare cu energie să respecte cerințele EN 50160 sau unul comparabil.

Măsurile de protecție prevăzute în instalația casei și în acest produs Miele trebuie asigurate, de asemenea, în ceea ce privește funcția și modul de funcționare a acestora în operare autonomă sau în funcționare nesincronă a rețelei sau trebuie înlocuite cu măsuri echivalente în instalare. Așa cum este descris, de exemplu, în publicația curentă a VDE-AR-E 2510-2.

► Datele de conectare de pe eticheta cu date tehnice a hotei (frecvență și tensiune) trebuie să corespundă instalației electrice din locuință, pentru a preveni avarierea hotei.

Înainte de conectare, comparați datele de conectare. Dacă aveți nelămuriri, consultați un electrician calificat.

► Din motive de siguranță, această hotă trebuie încastrată înainte de utilizare.

► Nu este permisă utilizarea acestei hote în locații mobile (de exemplu pe ambarcațiuni).

► Atingerea racordurilor sub tensiune și modificarea structurii electrice și mecanice pot fi foarte periculoase pentru utilizator și pot cauza defecțiuni de funcționare a hotei.

Deschideți carcasa doar urmând instrucțiunile de montare și întreținere.

► În timpul lucrărilor de instalare, întreținere și reparare, hota trebuie deconectată complet de la rețeaua electrică. Hota este complet deconectată de la rețeaua electrică doar atunci când:

- siguranțele instalației electrice sunt decuplate sau
- siguranțele fuzibile ale instalației electrice sunt deșurubate sau
- ștecărul (dacă există) este scos din priză. În acest scop, nu trageți de cablul de alimentare cu energie electrică, ci de ștecăr.

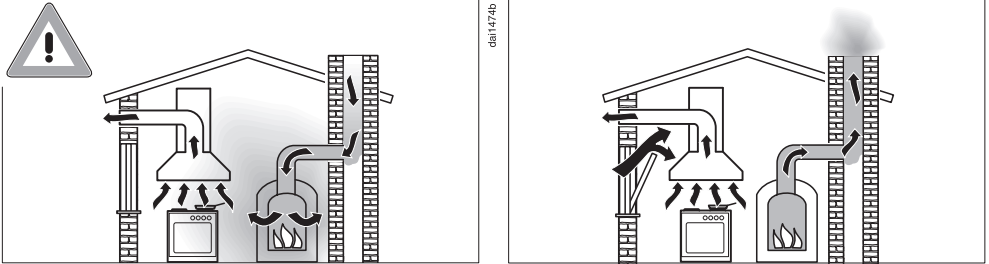
► Garanția se anulează dacă hota nu este reparată de către un serviciu de asistență tehnică autorizat de Miele.

► Un cablu de conectare defect trebuie înlocuit numai de către un specialist calificat.

## Indicații de siguranță și avertizări

► Lămpile pentru iluminare sunt instalate permanent. Înlocuirea trebuie efectuată de către un tehnician autorizat de compania Miele sau de către Serviciul Clienți Miele.

**Utilizarea hotei concomitent cu alte aparate de încălzire, care funcționează pe baza aerului din încăpere**



**⚠ Pericol de otrăvire cu gazele de ardere.**  
Procedați cu mare atenție când folosiți hota concomitent și în aceeași încăpere sau parte a locuinței cu un alt aparat de încălzire, care funcționează pe baza aerului din încăpere.  
Acestea aspiră aerul din încăpere și evacuează gazele emanate printr-o instalație de evacuare (de exemplu coș). Asemenea aparate includ boilere și încălzitoare pe bază de gaz, ulei, lemn sau cărbune, calorifere cu flux continuu de apă și alte tipuri de încălzitoare pe bază de apă, plite, mașini de gătit sau cuptoare pe gaz.

Hota absoarbe aer din încăperea unde este instalată, dar și din încăperile învecinate. Acest lucru este valabil în următoarele moduri de funcționare:

- evacuare,
- recirculare cu casetă de recirculare amplasată în afara încăperii.

Fără aer suficient, se va crea o presiune negativă. Instalația de încălzire poate fi privată de oxigen. Lipsa oxigenului diminuează combustia.

Gazele nocive precum monoxidul de carbon pot fi atrase din coș sau din conducta de evacuare înapoi în încăpere.

Pericol de moarte.

## Indicații de siguranță și avertizări

Pentru a asigura funcționarea în condiții de siguranță a hotei și pentru a împiedica absorbția gazelor emise de instalațiile de încălzire înapoi în încăperea atunci când hota și încălzitorul funcționează simultan, în încăperea este admisă o presiune negativă de cel mult 4 Pa (0,04 mbari).

Ventilația poate fi întreținută prin intermediul unor guri de aerisire care să nu poată fi blocate, în ferestre sau uși. Aceste guri de aerisire trebuie să fie suficient de mari. O singură cărămidă de ventilație în general nu este suficientă pentru a asigura o aerisire suficientă.

Luați în considerare întregul sistem de ventilare al locuinței. Dacă aveți nelămuriri, urmați sfatul unui inginer constructor calificat sau al unui instalator autorizat în lucrări legate de gaze.

În cazul în care folosiți hota în sistem recirculant, cu evacuarea aerului în încăperea în care este instalată hota, utilizarea concomitentă a unui aparat de încălzire care funcționează pe baza aerului din încălzire este nepericuloasă.

### Utilizare corectă

- ▶ Flăcările deschise prezintă pericol de incendiu. Nu lucrați cu flăcări deschise sub hotă. Astfel, este interzisă flambarea și gătitul la gril cu flacăra deschisă. Când este pornită, hota poate atrage flăcările în filtru. Particulele de grăsime depuse reprezintă pericol de incendiu.
- ▶ Căldura puternică generată atunci când gătiți pe un arzător cu gaz poate să ducă la deteriorarea hotei.
  - Asigurați-vă că toate arzătoarele aflate în funcțiune sunt întotdeauna acoperite de un vas. Stingeți arzătoarele chiar dacă luați vasele de pe ele pentru scurt timp.
  - Alegeți vase potrivite pentru mărimea arzătorului.
  - Reglați flacăra arzătorului astfel încât să nu depășească baza vasului.
  - Evitați încălzirea excesivă a vasului în care gătiți (de ex. la tigăile Wok).



- ▶ Hota se poate coroda din cauza condensului. Porniți întotdeauna hota când utilizați arzătoare, astfel încât să nu se poată forma condens.
- ▶ Uleiurile și grăsimile încinse se pot autoaprinde și pot aprinde hota. Supravegheați tigăile, cratițele și friteuzele atunci când lucrați cu uleiuri și grăsimi. Și gătirea la gril pe grătare electrice trebuie supravegheată permanent din acest motiv.
- ▶ Depunerile de grăsime și murdărie pot afecta funcționarea hotei. Nu utilizați niciodată hota fără filtrele de grăsime montate, pentru a garanta curățarea vaporilor.
- ▶ Există pericol de incendiu dacă nu se efectuează curățenia conform indicațiilor din aceste instrucțiuni de utilizare.
- ▶ Hota se poate încinge de la căldura emanată în timpul gătirii. Atingeți carcasa și filtrele de grăsime abia după ce hota s-a răcit.

### Instalare corespunzătoare

- ▶ Vă rugăm să rețineți instrucțiunile producătorului pentru aparatul dvs. de gătit cu privire la faptul dacă este permis să îl utilizați în combinație cu o hotă.
  - ▶ Nu este permisă montarea hotei deasupra unui sistem de încălzire care funcționează cu combustibil solid.
  - ▶ O distanță prea mică între aragaz/plită și hotă poate duce la deteriorarea hotei. Distanțele dintre aragaz/plită și partea inferioară a hotei, date în capitolul „Instalare” din acest manual, trebuie respectate, cu excepția cazului în care producătorul aragazului/plitei recomandă o distanță mai mare de siguranță. Dacă folosiți mai multe aparate de gătit sub aceeași hotă, pentru care se recomandă distanțe de siguranță diferite până la hotă, alegeți distanța mai mare.
  - ▶ Pentru fixarea hotei, respectați indicațiile din capitolul „Instalare”.
  - ▶ Componentele pot avea margini ascuțite care pot provoca vătămări.
- În timpul montajului purtați mănuși cu protecție la tăiere.
- ▶ Toate conductele, țevile și furtunurile sistemului de ventilare trebuie să fie fabricate din materiale neinflamabile. Acestea pot fi achiziționate din magazinele specializate sau de la Serviciul de asistență tehnică Miele.

## Indicații de siguranță și avertizări

---

- ▶ Nu conectați hota la un coș sau la o conductă de aerisire aflate în uz, și nici la conducte care ventilează încăperi cu șemineuri.
- ▶ Dacă doriți să evacuați aerul printr-un coș sau conductă de ventilație care nu mai este în uz, trebuie respectate instrucțiunile autorităților.

### Curățare și întreținere

- ▶ Aburii de la un dispozitiv de curățare cu aburi pot pătrunde la piețele electrice, provocând un scurt-circuit. De aceea nu folosiți niciodată un dispozitiv de curățare cu aburi pentru curățarea hotei.

### Accesorii și piese de schimb

- ▶ Utilizați doar accesorii originale Miele. În cazul în care se montează sau integrează alte componente, se pierde posibilitatea de a putea emite pretenții privind garanția ori răspunderea pentru produs.
- ▶ Miele garantează respectarea cerințelor de siguranță numai dacă sunt utilizate piese de schimb originale. Componentele defecte trebuie înlocuite doar cu piese de schimb originale.
- ▶ Miele vă furnizează piese de schimb funcționale pentru un minimum de 10 ani și până la 15 ani după încetarea producerii în serie a hotei dumneavoastră, pentru piesele de schimb care asigură funcționalitatea acestuia.

## Aruncarea ambalajului

Ambalajul este folosit pentru manipulare și protejează aparatul împotriva deteriorării în timpul transportului. Ambalajul de transport și protecție a fost fabricat din materiale care nu dăunează mediului înconjurător la eliminarea ca deșeu și prin urmare poate fi reciclat.

Prin readucerea ambalajului în circuitul materialelor, contribuiți la economisirea materiilor prime. Utilizați opțiuni de colectare și returnare a materialelor reciclabile specifice fiecărui material. Distribuitorul Miele va prelua înapoi ambalajul de transport.

## Aruncarea aparatului vechi

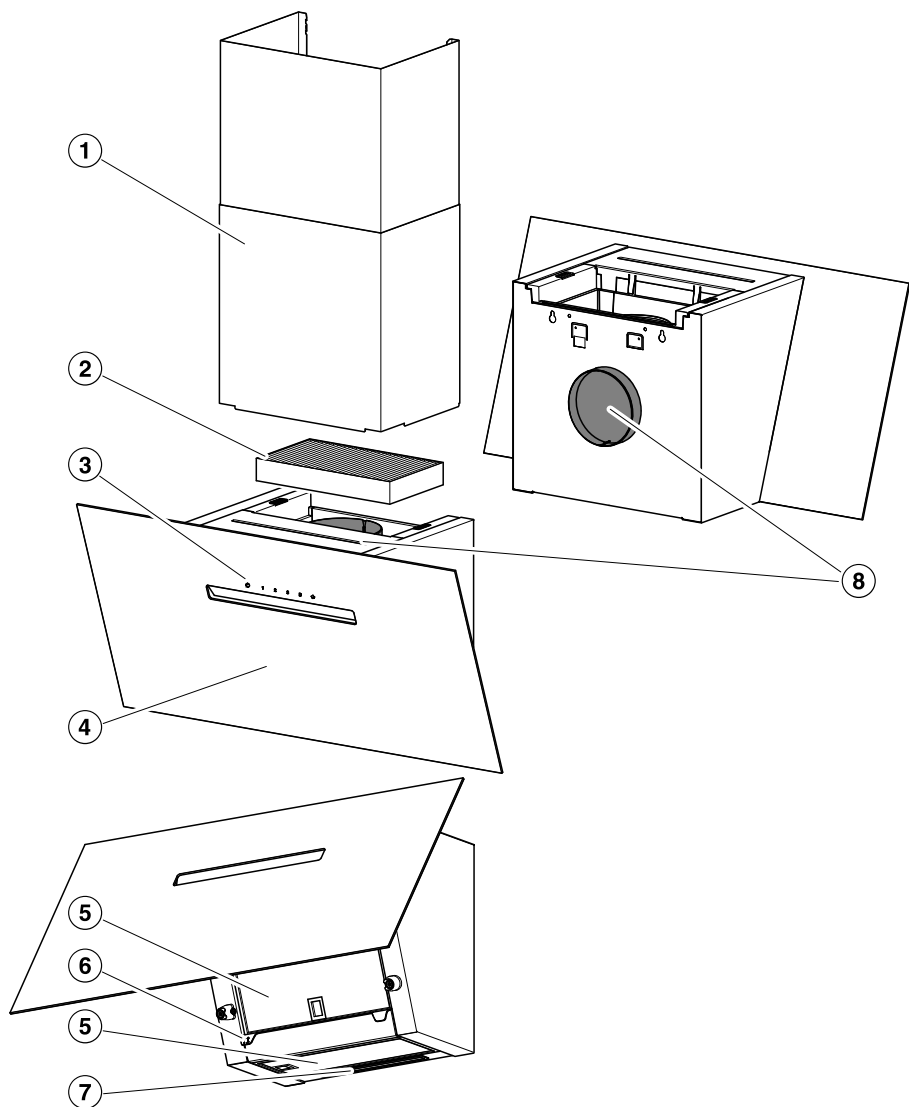
Echipamentele electrice și electronice vechi conțin adesea materiale valoroase. Acestea conțin însă și substanțe, amestecuri și componente necesare pentru funcționarea și siguranța aparatelor. Aceste substanțe, prin manevrare sau aruncare incorectă, pot reprezenta un risc pentru sănătatea oamenilor și mediul înconjurător. De aceea, nu aruncați niciodată vechiul aparat împreună cu gunoiul menajer.



Pentru predarea și valorificarea aparaturilor electrice și electronice apălați la unitățile oficiale de colectare și livrare gratuită ale autorităților locale, reprezentanței sau companiei Miele. Aveți responsabilitatea legală de a șterge datele personale de pe aparatul pe care îl duceți la casat. Aveți responsabilitatea legală să eliminați în mod nedistructiv bateriile și acumulatorii vechi care nu sunt încadrați în dispozitiv, precum și lămpile care pot fi îndepărtate nedistructiv. Duceți-le la un punct de colectare adecvat unde pot fi predate gratuit. Asigurați-vă că aparatul vechi nu prezintă niciun pericol pentru copii în decursul perioadei de depozitare în vederea eliminării.

# Mod de funcționare

## Prezentarea generală a hotei



1

2

3

B



9

10

11

da5400

- ① Coș  
Accesoriu opțional.  
Doar în modul evacuare.
- ② Filtru cu cărbune  
Filtru cu cărbune de unică folosință sau regenerabil  
Accesorii opționale pentru sistemul recirculant
- ③ Comenzi
- ④ Colector de vapori
- ⑤ Filtru de grăsime
- ⑥ Vană de colectare
- ⑦ Sistem pentru iluminarea plitei
- ⑧ Racord de evacuare  
Aerul poate fi evacuat fie în sus, fie în spate.  
În modul recirculare aerul de evacuare poate fi eliminat doar în sus.
- ⑨ Buton cu senzor pentru pornirea și oprirea ventilatorului
- ⑩ Butoane cu senzori de selectare a nivelului de putere al ventilatorului
- ⑪ Buton cu senzor pentru pornirea și oprirea sistemului de iluminat

## Componente

### Filtru de grăsime

Filtrele de grăsime metalice reutilizabile din aparat înlătură particulele solide (grăsime, praf etc.) din vaporii rezultați la gătit, prevenind astfel contaminarea hotei.



Pericol de incendiu

Filtrele de grăsime supraîncărcate cu grăsime sunt inflamabile.  
Curățați filtrele de grăsime la intervale regulate.

Filtrele foarte murdare reduc puterea de absorbție și duc la o murdărire mai puternică a hotei și a bucătăriei.

### Vană de colectare

O vană de colectare amplasată sub filtrul de grăsime colectează apa condensată care se scurge. Curățați întotdeauna vana de colectare când curățați filtrul de grăsime. Această vană poate fi extrasă pentru a fi curățată.

### Filtru de cărbune

Dacă utilizați hota în sistem recirculant, pe lângă filtrele de grăsime trebuie montat și un filtru de cărbune. Acesta este proiectat pentru a absorbi mirosurile de la gătit.

Filtrul de cărbune poate fi achiziționat ulterior ca accesoriu opțional. Sunt disponibile filtre de cărbune care trebuie schimbate după expirarea duratei de funcționare și filtre de cărbune care pot fi regenerate.

### Sistem pentru iluminarea plitei

Puteți să porniți și să opriți sistemul pentru iluminarea plitei, independent de ventilator.

# Mod de funcționare

## Funcții

### Modul evacuare



Aerul este absorbit și curățat de filtrele de grăsime, fiind apoi evacuat în afară.

### Modul recirculare

(numai împreună cu un filtru cu cărbune, disponibil ca accesoriu opțional; consultați capitolul „Date tehnice“)



Aerul este absorbit și curățat mai întâi de filtrele de grăsime, iar apoi de filtrul cu cărbune. Aerul este apoi reîntors în bucătărie.

### Trepte de putere ventilator

Pentru generarea de vapori, mirosuri sau căldură, vă stau la dispoziție treptele de putere de la **1** până la **3**.

Creșteți nivelul de putere pe măsură ce crește cantitatea de abur, mirosul sau căldura.

Pentru o generare temporară de aburi, mirosuri sau căldură foarte puternică, de ex. la rumenire, aveți la dispoziție nivelul Booster **B**. Nivelul Booster este comutat înapoi în mod automat după 5 minute.

### Powermanagement (funcția de gestionare a consumului de energie)

Hota este dotată cu o funcție de gestionare a consumului de energie (Powermanagement). Funcția de gestionare a consumului de energie (Powermanagement) ajută la economisirea energiei. Cu ajutorul acestei funcții, ventilatorul este redus automat la un nivel inferior și iluminatul se stinge.

- Dacă este selectat nivelul Booster, după 5 minute hota trece automat pe nivelul 3,
- De la nivelurile 3, 2 sau 1, după 2 ore hota trece la nivelul inferior și apoi se oprește în etape de 30 de minute.
- Sistemul de iluminat se oprește automat după 12 ore.

da00494a

da00494b

## Pornirea ventilatorului

- Atingeți butonul de Pornire/Oprire .

Ventilatorul va porni la nivelul **2**.


## Selectarea treptei de putere

- Atingeți butoanele **1** până la **B** pentru a selecta nivelul de putere dorit.


## Resetarea nivelului Booster

Ventilatorul va reveni automat la nivelul **3** după 5 minute.

## Oprirea ventilatorului

- Apăsăți butonul de Pornire/Oprire  pentru a opri ventilatorul.

## Pornirea/oprirea sistemului de iluminat

- Pentru a porni și a opri sistemul de iluminat, atingeți scurt butonul de iluminat .



## Ajustarea setărilor

---

### Activarea/dezactivarea funcției de gestionare a consumului de energie

Puteți dezactiva funcția de gestionare a consumului de energie (Powermanagement).

Țineți cont că acest lucru poate duce la un consum sporit de energie.

- Opriți ventilatorul și iluminatul.
- Atingeți simultan butoanele **1** și **B** timp de aprox. 10 secunde, până când cifra **1** se aprinde.
- Apoi atingeți pe rând
  - butonul de iluminat ,
  - butonul **1** și din nou
  - butonul de iluminat .

În cazul în care funcția de gestionare a consumului de energie (Powermanagement) este activată, indicatoarele **1** și **B** sunt aprinse continuu.

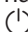
Dacă funcția este dezactivată, indicatoarele **1** și **B** clipesc.

- Pentru a dezactiva funcția de gestionare a consumului de energie (Powermanagement), atingeți butonul **1**.

Indicatoarele **1** și **B** vor clipi.

- Pentru activare, atingeți butonul **B**.

Afișajele **1** și **B** vor rămâne aprinse continuu.

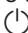

- Confirmați cu butonul de Pornire/Oprire .

Toate indicatoarele luminoase de sting.

Dacă nu confirmați procesul în decurs de 4 minute, se menține vechea setare.

### Oprire de siguranță

Dacă funcția de gestionare a consumului de energie (Powermanagement) este dezactivată, hota se va opri automat după 12 ore (ventilatorul și iluminatul).

- Pentru repornire apăsați butonul de Pornire/Oprire  sau butonul de iluminat .




## Sfaturi pentru economisirea energiei

---

Această hotă funcționează foarte eficient și economic. Următoarele măsuri ajută la economisirea de energie:

- În timpul gătitului bucătăria trebuie să fie bine aerisită. Dacă în modul evacuare nu există un flux suficient de aer, hota nu funcționează eficient și zgomotul din timpul funcționării va fi mai mare.
- Gătiți la o treaptă de putere cât mai redusă. Dacă se formează mai puțin abur, hota poate să funcționeze la o treaptă mai scăzută, ceea ce înseamnă un consum mai redus de energie.
- Verificați nivelul de putere selectat pentru hotă. De cele mai multe ori este suficient un nivel de putere scăzut. Folosiți nivelul booster atunci când este necesar.
- Dacă se formează o cantitate mare de aburi, selectați din timp un nivel de putere ridicat. Acest lucru este mai eficient decât să încercați să captați aburul răspândit în bucătărie prin funcționarea prelungită a hotei.
- Nu uitați să opriți hota după ce terminați de gătit.
- Curățați sau înlocuiți filtrele la intervale regulate. Filtrele foarte murdare reduc puterea, măresc riscul de incendiu și reprezintă un risc pentru igienă.

# Curățare și îngrijire

 Înainte de orice lucrări de întreținere și îngrijire deconectați hota de la rețeaua electrică (consultați capitolul „Instrucțiuni de siguranță și avertizări”).

## Curățarea carcasei

- Curățați toate suprafețele și elementele de comandă doar cu un burete ușor umezit, cu detergent lichid și apă caldă.
- Îndepărtați filtrele de grăsime și curățați părțile accesibile ale carcasei de grăsimea depusă. Astfel preveniți riscul de incendiu.
- Apoi ștergeți suprafețele cu o lavetă moale.
- De asemenea, puteți curăța suprafețele din sticlă cu un agent de curățare pentru sticlă disponibil în comerț.

## Informații pentru curățarea carcasei

Agenții de curățare neadecvați pot deteriora suprafețele.

Nu utilizați niciunul dintre următorii agenți de curățare:

- agenți de curățare cu sodă caustică, acizi, clor sau solvenți
- agenți de curățare abrazivi, de ex. de tip pudră sau cremă, bureți abrazivi, de ex. bureți pentru oale sau bureți uzați, care mai conțin resturi de substanțe de curățat abrazive

La curățarea componentelor colorate ale carcasei pot apărea zgârieturi fine pe suprafață, care pot fi vizibile în funcție de iluminatul din încăpere.

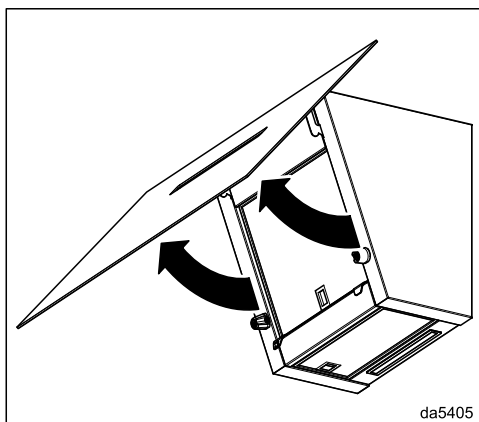
## Filtrul de grăsime

### Interval de curățare pentru filtrul de grăsime

Curățați filtrele de grăsime cel puțin la fiecare 3–4 săptămâni. Grăsimea adunată se întărește într-o perioadă mai lungă de timp și îngreunează curățarea.

### Deschideți colectorul de vapori

Colectorul de vapori este fixat pe loc prin magneti.

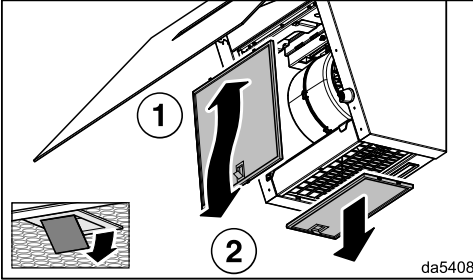


- Trageți colectorul de vapori din sistemul de fixare din partea de jos și balansați-l în sus.

## Scoaterea filtrului de grăsime

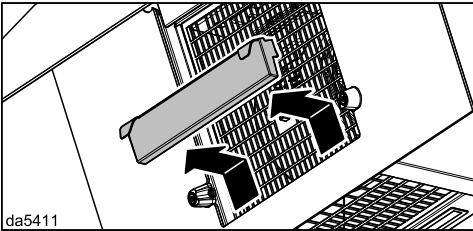
⚠ Un filtru care cade poate duce la deteriorarea filtrului și a plitei de sub hotă.

În timpul manevrării, țineți bine filtrul în mână.



- Deschideți clema de prindere a filtrului de grăsime frontal, rabatați puțin filtrul în jos și scoateți-l.
- Desfaceți clema de prindere a filtrului de grăsime inferior, rabatați filtrul în jos și scoateți-l.

## Curățarea vanei de colectare



- Trageți cu grijă vana de colectare în sus și eliminați orice condens acumulat.
- Curățați vana de colectare cu o cârpă umedă și reintroduceți-o la loc.

## Curățarea manuală a filtrului de grăsime

- Curățați filtrul de grăsime cu o perie și apă caldă cu puțin detergent lichid de vase neagresiv. Nu folosiți detergent de vase concentrat.
- După curățare, așezați filtrele de grăsime pe o suprafață absorbantă pentru a se usuca.

## Informații privind curățarea manuală

Dacă sunt utilizați în mod regulat, agenții de curățare neadecvați pot provoca deteriorarea suprafețelor filtrului. Nu utilizați niciunul dintre următorii agenți de curățare:

- Agenți de curățare anti-calcar
- Praf de curățat sau soluție de curățat abrazive
- Detergenți universali agresivi pentru toate utilizările și spray-uri degresante
- Spray pentru cuptoare

## Curățarea filtrelor de grăsime în mașina de spălat vase

- Introduceți filtrul de grăsime vertical sau oblic în coșul inferior. Aveți grijă ca brațul de stropire să se poată mișca liber.
- Utilizați un produs de curățare de uz casnic.
- Selectați un program cu o temperatură maximă de 65 °C.

## Curățare și îngrijire

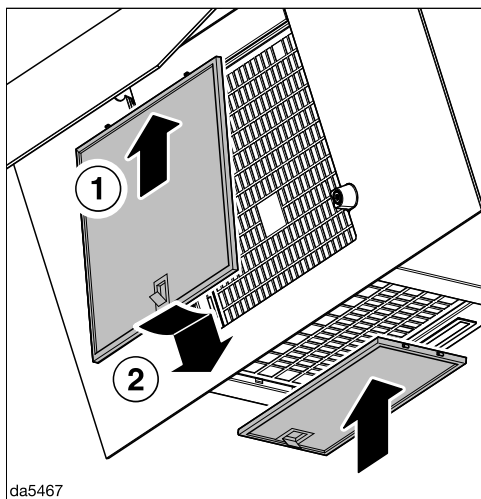
### Instrucțiuni pentru curățarea în mașina de spălat vase

Filtrele de grăsime pot deveni inutilizabile din cauza temperaturilor ridicate, de exemplu, din cauza deformării. Selectați un program care să nu depășească temperatura recomandată.

De asemenea, urmați instrucțiunile din manualul de utilizare al mașinii de spălat vase.

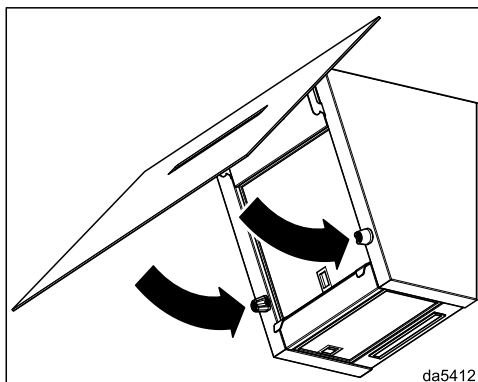
În funcție de agentul de curățare, poate apărea o decolorare permanentă a suprafețelor interioare ale filtrului. Totuși, acest lucru nu va afecta în nici un fel funcționarea filtrelor de grăsime.

### Montarea filtrului de grăsime



- Montați filtrele de grăsime la loc.

### Închideți colectorul pentru aburi



- Rotiți colectorul pentru aburi în jos. Acesta este fixat pe loc prin magneti.

### Schimbarea filtrului de grăsime

Prin utilizarea și curățarea regulate, suprafețele filtrelor se pot deteriora, de exemplu pot deveni fragile.

Dacă observați deteriorări, înlocuiți filtrele de grăsime.

Puteți achiziționa filtrele de grăsime prin Serviciul Clienți Miele (datele de contact sunt indicate la finalul acestui manual) sau de la distribuitorul dvs. Miele.

## Filtrul cu cărbune

### Interval de schimbare a filtrului de cărbune

Înlocuiți întotdeauna filtrul de cărbune, dacă acesta nu mai absoarbe eficient mirosurile din bucătărie.

În acest caz recomandăm schimbarea filtrului de cărbune cel târziu după 6 luni.

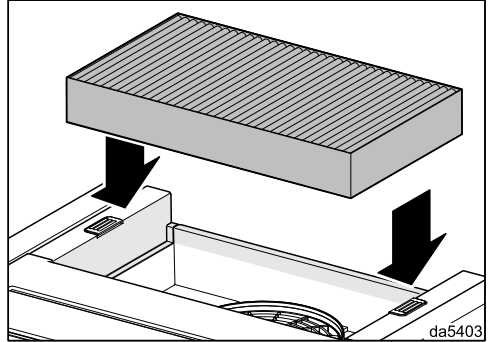
### Interval de regenerare a filtrului de cărbune

Dacă utilizați un filtru regenerabil de cărbune (Miele DKF ... -R), intervalul corespunde intervalului de schimbare (vedeți secțiunea „Interval de schimbare a filtrului de cărbune“).

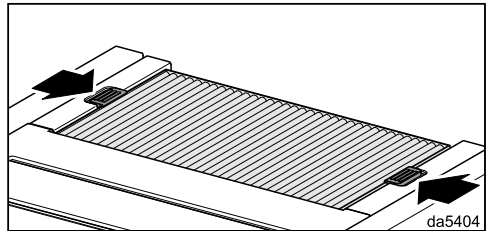
Pentru regenerare, urmați instrucțiunile de utilizare a filtrului de cărbune.

### Montarea/înlocuirea filtrului de cărbune

- Scoateți filtrul de cărbune din ambalaj.



- Introduceți filtrul de cărbune în locul prevăzut în partea superioară a hoții.



- Închideți elementele de blocare.

### Eliminarea filtrului cu cărbune

- Filtrul cu cărbune uzat poate fi aruncat împreună cu gunoiul menajer.

## Serviciu Clienți

---

La [www.miele.ro/service](http://www.miele.ro/service) veți găsi informații despre cum să remediați singur defecțiunile și despre piesele de schimb Miele.

### Contact în caz de defecțiuni

În cazul oricăror defecțiuni pe care nu le puteți remedia dumneavoastră, vă rugăm să contactați reprezentanța Miele sau Serviciul Clienți Miele.

Puteți să faceți o programare pentru Serviciul Clienți Miele online, la [www.miele.ro/service](http://www.miele.ro/service).

Datele de contact ale Serviciului Clienți Miele sunt trecute la finalul acestor documente.

Serviciul Clienți are nevoie să știe denumirea modelului și numărul de fabricație (Fabr./SN/Nr.). Ambele informații pot fi găsite pe eticheta cu date tehnice.

### Poziția etichetei cu date tehnice

Veți găsi plăcuța de date când deschideți colectorul de vapori.

### Garanție

Perioada de garanție a aparatului este de 2 ani.

Mai multe informații puteți găsi în Condițiile de garanție livrate împreună cu produsul.

## Înainte de instalare

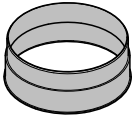
⚠ Înainte de instalare, citiți cu atenție toate informațiile din acest capitol și din capitolul „Indicații de siguranță și avertizări”.

## Îndepărtarea foliei protectoare

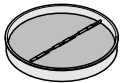
Componentele carcasei sunt acoperite cu o folie protectoare, pentru a preveni deteriorarea lor în timpul transportului.

- Înainte de montarea componentelor carcasei, îndepărtați folia de protecție. Folia se poate dezlipi fără instrumente ajutătoare.

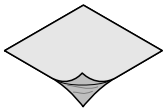
## Material necesar pentru instalare



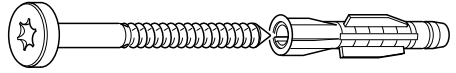
**1 racord de evacuare**  
pentru o conductă de evacuare  
Ø 150 mm



**1 clapetă unisens**  
pentru instalare în racordul de evacuare  
al unității motorului (nu pentru modul  
de recirculare).



**Folie**  
pentru etanșarea carcasei



**4 șuruburi 5 x 60 mm și  
4 dibluri 8 x 50 mm**  
pentru fixarea de perete.

⚠ Șuruburile și diblurile sunt proiectate doar pentru pereți din beton. Pentru alte tipuri de pereți va trebui să folosiți sisteme de montare potrivite.

Asigurați-vă că peretele este suficient de rezistent pentru a susține greutatea hoteli.



**1 șurub 4 x 14 mm**  
pentru fixarea clapetei unisens



**1 capac de acoperire**



**2 autocolante**



## Plan de montare

Etapele individuale de montare sunt descrise în planul de montare.

5x60mm-DIN9138-50

08032340

0855780

00040035

08192250

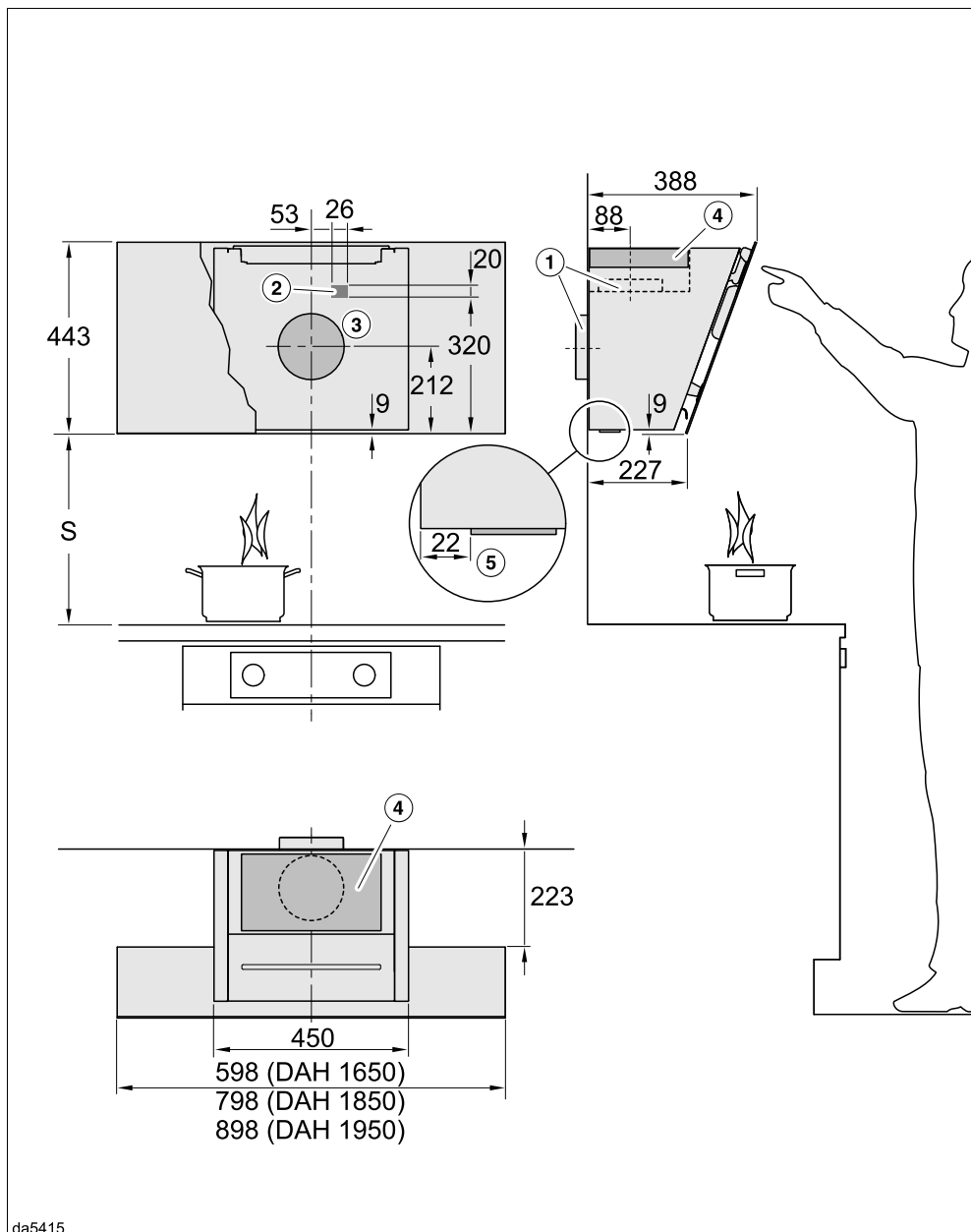
08161600

08164391

MpBooklet

# Instalarea

## Dimensiuni aparat



da5415

Desenul nu este la scară



- ① Evacuarea aerului în spate, alternativ evacuarea aerului în sus
- ② Decupaj, dacă conexiunea la rețea nu este efectuată prin ștecăr, ci printr-o conexiune fixă
- ③ Decupaj de evacuare Ø 200 mm, astfel încât conducta de evacuare a aerului să fie mobilă în perete
- ④ Ieșirea aerului în sistem recirculant. Distanța până la tavan sau până la piesele de mobilier montate deasupra hotei trebuie să fie de cel puțin 300 mm.

Conductă de evacuare Ø 150 mm

La utilizarea coșului DADC 1000 consultați planul de dimensiuni pentru a afla zona de instalare a prizei și decupajul pentru evacuarea aerului.

- ⑤ Distanța sistemului pentru iluminarea plitei față de perețele din spate

## Distanța dintre plită și hotă (S)

Când stabiliți distanța dintre plită și partea inferioară a hotei, respectați instrucțiunile producătorului aparatului de gătit.

Dacă acesta nu recomandă distanțe mai mari, respectați distanțele de siguranță de mai jos.

Citiți și capitolul „Indicații de siguranță și avertizări“.

Aparat de gătit	Distanță minimă
Plită electrică	450 mm
Gril electric, Friteuză (electrică)	650 mm
Aragazuri cu mai multe arzătoare ≤ cu o putere totală de max. 12,6 kW, la care niciun arzător nu are o putere mai mare de > 4,5 kW.	650 mm
Aragazuri cu mai multe arzătoare > cu o putere totală de max. 12,6 kW și 21,6 kW, la care niciun arzător nu are o putere mai mare de > 4,8 kW.	760 mm
Aragazuri cu mai multe arzătoare > cu o putere totală de max. 21,6 kW, la care un arzător are o putere mai mare de > 4,8 kW.	nu este posibil
Aragaz pe gaz cu un arzător, putere ≤ 6 kW	650 mm
Aragaz pe gaz cu un arzător, putere > 6 kW și ≤ 8,1 kW	760 mm
Aragaz pe gaz cu un arzător, putere > 8,1 kW	nu este posibil

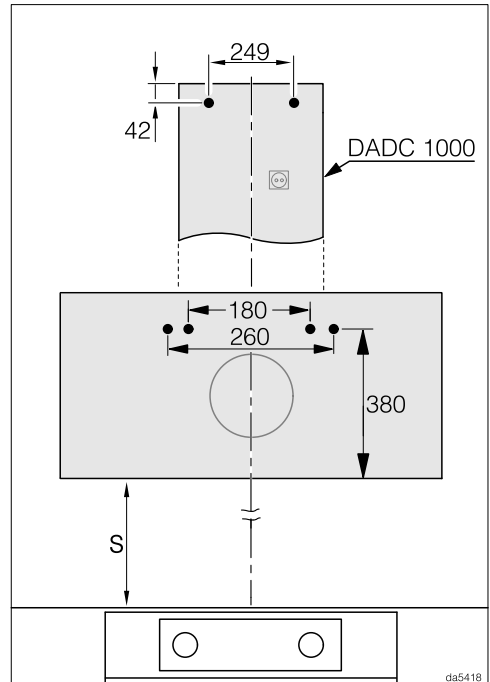
# Instalarea

## Recomandări de montare

- Trebuie luată în calcul și înălțimea persoanelor care vor folosi hota cel mai des. Acestea vor trebui să aibă suficient spațiu de lucru la plită și să ajungă la comenzile hotei cu ușurință.
- Dacă hota este montată prea sus, evacuarea vaporilor și a mirosurilor va fi inefficientă.
- Pentru ca vaporii și mirosurile să fie captate în mod optim, hota trebuie să acopere plita/mașina de gătit. Hota trebuie să fie montată pe mijloc deasupra plitei și să nu fie deplasată în lateral.
- Locul de montare trebuie să fie ușor accesibil. În caz de defecțiune, hota trebuie să fie accesibilă fără obstacole, pentru a fi demontată. Respectați această regulă la amplasarea dulapurilor, a rafturilor și a elementelor decorative în jurul hotei.

## Schemă de alezaje pentru montarea pe perete

- Pentru realizarea găurilor, respectați planul de montare anexat.



- Dacă se fabrică în prealabil un perete posterior care să aibă găurile de prindere realizate din fabricație, aici sunt indicate distanțele dintre găuri (șuruburi  $\varnothing$  5 mm).

## Racordare pentru evacuarea aerului

⚠ Atunci când utilizați hota concomitent cu alte aparate de încălzit, care funcționează pe baza aerului din aceeași încăpere, există pericolul unor emanații toxice!

Citiți obligatoriu capitolul „Indicații de siguranță și avertizări”.

Hota trebuie instalată conform normelor locale și naționale din domeniul construcțiilor. După caz, cereți aprobarea unui inspector în construcții.

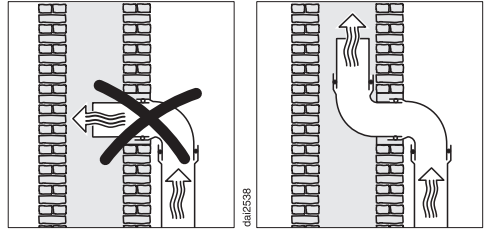
Folosiți doar tuburi netede sau burlane flexibile din materiale neinflamabile pentru realizarea conductei de evacuare.

Pentru a obține cea mai eficientă evacuare a aerului, cu cel mai scăzut nivel de zgomot, rețineți următoarele:

- Diametrul conductei de evacuare nu trebuie să fie mai mic decât secțiunea ștuțului de evacuare (consultați capitolul „Dimensiunile aparatului”). Acest lucru este valabil mai ales atunci când se utilizează conducte plate.
- Conducta de evacuare trebuie să fie cât mai scurtă și mai dreaptă posibil.
- Folosiți doar coturi cu rază mare.
- Conducta de evacuare nu trebuie să fie răsucită sau comprimată.
- Toate racordările trebuie să fie realizate ferm și etanș.
- În cazul în care conducta de evacuare este dotată cu clapete, aceste clapete trebuie să fie deschise atunci când este pornită hota.

Orice obstrucționare a fluxului de aer reduce puterea de evacuare și crește zgomotele de funcționare.

### Coș de evacuare



Dacă aerul este evacuat printr-un coș de aerisire, tubul de evacuare trebuie direcționat după acesta.

În cazul în care coșul de aerisire deservește mai multe ventilatoare, secțiunea acestuia trebuie să fie suficient de mare.

### Clapetă unisens

■ Utilizați o clapetă unisens în sistemul de evacuare.

O clapetă unisens împiedică schimbul de aer între aerul din încăpere și aerul exterior atunci când hota este oprită.

În cazul în care evacuarea se realizează în exteriorul locuinței, se recomandă montarea unui burlan Miele de perete sau de acoperiș (disponibil ca accesoriu opțional). Au o clapetă unisens încorporată.

În cazul în care sistemul dumneavoastră de evacuare nu dispune de o clapetă unisens, hota este livrată împreună cu o clapetă unisens.

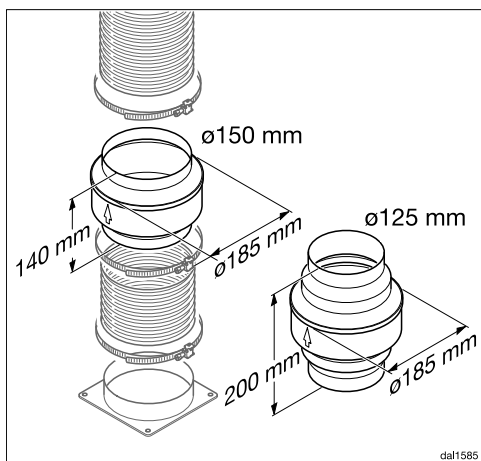
Clapeta unisens este montată în racordul de evacuare al ventilatorului.

# Instalarea

## Condensul

În cazul în care conducta de evacuare trece de ex. prin camere reci sau mansarde, diferențele de temperatură pot provoca condens în conducta de evacuare. Izolați conducta de evacuare pentru a reduce diferențele de temperatură.

În cazul în care conducta de evacuare este așezată orizontal, trebuie să asigurați o pantă de cel puțin 1 cm pe metru. Pantă împiedică scurgerea condensului înapoi în hotă.



În plus față de izolarea conductei de evacuare, vă recomandăm să instalați o barieră de condens care absoarbă condensul și îl evaporă.

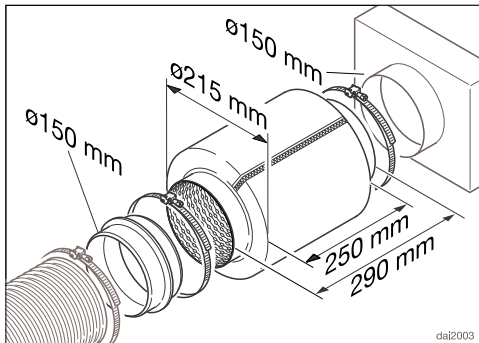
Barierile de condens sunt disponibile ca accesorii opționale pentru conductele de evacuare a aerului cu un diametru de 125 mm sau 150 mm.

Bariera de condens trebuie instalată pe verticală și cât mai aproape posibil deasupra prizei de evacuare a hotei extractoare. Săgeata de pe carcasă indică direcția de evacuare.

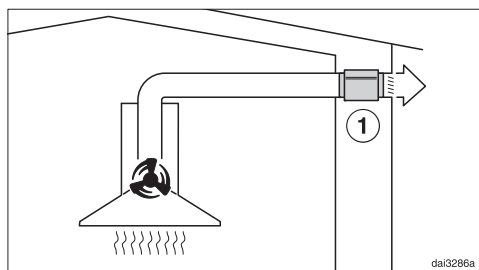
Colectorul de condens poate fi folosit numai dacă evacuarea aerului din hotă se efectuează în sus.

Miele nu acordă nicio garanție pentru probleme de funcționare sau daune provocate de o conductă de evacuare necorespunzătoare.

## Amortizor de zgomot



Un amortizor de zgomot poate fi introdus în conducta de evacuare pentru o absorbție suplimentară a sunetului (accesoriu opțional).



În modul de evacuare a aerului, amortizorul de zgomot reduce atât zgomotul produs de ventilatorul hotei, montat în exteriorul locuinței, cât și zgomotul provenit din afară (de exemplu din traficul de pe stradă), care pătrunde prin conducta de evacuare a aerului. De aceea, amortizorul de zgomot trebuie montat în punctul cel mai apropiat de orificiul de evacuare spre exterior ①.

## Conectare la rețeaua electrică

Hota este livrată cu un cablu de alimentare și ștecăr, pregătit pentru conectarea la o priză cu contact de protecție.

Dacă priza nu este accesibilă sau dacă este prevăzută o conexiune permanentă, trebuie montat un dispozitiv suplimentar de decuplare pentru toți polii.




Pericol de incendiu ca urmare a supraîncălzirii.

Funcționarea hotei conectate la prize multiple și prelungitoare poate duce la o suprasolicitare a cablurilor.

Din motive de siguranță, nu folosiți prize multiple și prelungitoare.

Este permisă racordarea numai la o instalație electrică realizată conform normei VDE 0100.

Din motive de siguranță, vă recomandăm utilizarea unui întrerupător de curent rezidual (RCD) de tipul  în instalația electrică a locuinței dumneavoastră pentru realizarea conexiunii electrice a hotei.

Un cablu de alimentare deteriorat poate fi înlocuit doar cu un cablu special, de același tip (disponibil la Serviciul Clienți Miele). Din motive de siguranță, înlocuirea cablului se va face doar de către un specialist calificat sau de către Serviciul Clienți Miele.

Consumul nominal și amperajul corespunzător sunt indicate în instrucțiunile de utilizare sau pe eticheta cu date tehnice a respectivului aparat. Comparați aceste indicații cu datele conexiunii electrice de la fața locului.

În cazul în care aveți nelămuriri, întrebați un electrician.

Este posibilă funcționarea temporară sau permanentă pe un sistem de alimentare cu energie autosuficient sau

nesincron de rețea (cum ar fi rețele insulare, sisteme de rezervă). Condiția prealabilă pentru funcționare este ca sistemul de alimentare cu energie să respecte cerințele EN 50160 sau unul comparabil. Măsurile de protecție prevăzute în instalația casei și în acest produs Miele trebuie asigurate, de asemenea, în ceea ce privește funcția și modul de funcționare a acestora în operare autonomă sau în funcționare nesincronă a rețelei sau trebuie înlocuite cu măsuri echivalente în instalare. Așa cum este descris, de exemplu, în publicația curentă a VDE-AR-E 2510-2.

## Date tehnice

Motor ventilator	245 W
Sistem pentru iluminarea plitei	3,2 W
Putere totală	248,2 W
Tensiune, frecvență	CA 230 V, 50 Hz
Amperaj	10 A
Lungime cablu de alimentare	1,3 m
Temperatura luminii	3.500 K
Greutate	
DAH 1650	13 kg
DAH 1850	14 kg
DAH 1950	14,5 kg

### Accesorii opționale pentru sistemul recirculant

Filtru cu cărbune DKF 29, DKF 29-S sau DKF 29-R (regenerabil)

### Notă pentru testele de comparație

Determinarea eficienței energetice trebuie să se realizeze în modul evacuare. Hota este setată din fabricație în modul recirculare. Prin dezactivarea contorului orelor de funcționare pentru filtrul (filtrele) cu cărbune are loc reconfigurarea pe modul evacuare.

## Fișa produsului pentru hote de bucătărie de uz casnic

conform Regulamentului Delegat (UE) nr.65/2014 și Regulamentului (UE) Nr. 66/2014

<b>MIELE</b>	
<b>Denumire/identificator de model</b>	DAH 1650 Active
Consum anual de energie ( $AEC_{hotă}$ )	56,2 kWh/an
Clasă de eficiență energetică	B
Indice de eficiență energetică ( $EEl_{hotă}$ )	57,2
Eficiență fluido-dinamică ( $FDE_{hotă}$ )	28,9
Clasa de eficiență fluido-dinamică	
A (eficiență maximă) până la G (eficiență minimă)	A
Eficiența iluminării ( $LE_{hotă}$ )	103,1 lx/W
Clasa de eficiență a iluminării	
A (eficiență maximă) până la G (eficiență minimă)	A
Eficiența de filtrare a grăsimilor	75,1%
Clasa de eficiență a filtrării grăsimilor	
A (eficiență maximă) până la G (eficiență minimă)	C
Flux nominal de aer măsurat la punctul de eficiență maximă	352,6 m <sup>3</sup> /h
Debit de aer (turație min.)	260 m <sup>3</sup> /h
Debit de aer (turație max.)	409 m <sup>3</sup> /h
Debit de aer (mod intensiv sau accelerat)	648 m <sup>3</sup> /h
Debit de aer max. ( $Q_{max}$ )	648,0 m <sup>3</sup> /h
Presiunea aerului măsurată la punctul de eficiență maximă	435 Pa
Putere acustică ponderată A a emisiilor sonore transmise prin aer (turație min.)	51 dB
Putere acustică ponderată A a emisiilor sonore transmise prin aer (turație max.)	60 dB
Putere acustică ponderată A a emisiilor sonore transmise prin aer (mod intensiv sau accelerat)	69 dB
Putere electrică de intrare măsurată la punctul de eficiență maximă	147,5 W
Consum de putere în modul standby ( $P_s$ )	0,23 W
Putere nominală a sistemului de iluminat	3,2 W
Iluminarea medie a sistemului de iluminat pe suprafața de gătit	330 lx
Factor de creștere în timp	1,0

## Date tehnice

### Fișa produsului pentru hote de bucătărie de uz casnic

conform Regulamentului Delegat (UE) nr.65/2014 și Regulamentului (UE) Nr. 66/2014

<b>MIELE</b>	
<b>Denumire/identificator de model</b>	DAH 1850 Active
Consum anual de energie ( $AEC_{hotă}$ )	56,8 kWh/an
Clasă de eficiență energetică	B
Indice de eficiență energetică ( $EEl_{hotă}$ )	57,3
Eficiență fluido-dinamică ( $FDE_{hotă}$ )	28,4
Clasa de eficiență fluido-dinamică	
A (eficiență maximă) până la G (eficiență minimă)	A
Eficiența iluminării ( $LE_{hotă}$ )	93,8 lx/W
Clasa de eficiență a iluminării	
A (eficiență maximă) până la G (eficiență minimă)	A
Eficiența de filtrare a grăsimilor	75,1%
Clasa de eficiență a filtrării grăsimilor	
A (eficiență maximă) până la G (eficiență minimă)	C
Flux nominal de aer măsurat la punctul de eficiență maximă	347,4 m <sup>3</sup> /h
Debit de aer (turație min.)	240 m <sup>3</sup> /h
Debit de aer (turație max.)	387 m <sup>3</sup> /h
Debit de aer (mod intensiv sau accelerat)	635 m <sup>3</sup> /h
Debit de aer max. ( $Q_{max}$ )	635,0 m <sup>3</sup> /h
Presiunea aerului măsurată la punctul de eficiență maximă	439 Pa
Putere acustică ponderată A a emisiilor sonore transmise prin aer (turație min.)	52 dB
Putere acustică ponderată A a emisiilor sonore transmise prin aer (turație max.)	60 dB
Putere acustică ponderată A a emisiilor sonore transmise prin aer (mod intensiv sau accelerat)	68 dB
Putere electrică de intrare măsurată la punctul de eficiență maximă	149,3 W
Consum de putere în modul standby ( $P_s$ )	0,23 W
Putere nominală a sistemului de iluminat	3,2 W
Iluminarea medie a sistemului de iluminat pe suprafața de gătit	300 lx
Factor de creștere în timp	1,0



## Fișa produsului pentru hote de bucătărie de uz casnic

conform Regulamentului Delegat (UE) nr.65/2014 și Regulamentului (UE) Nr. 66/2014

<b>MIELE</b>	
<b>Denumire/identificator de model</b>	DAH 1950 Active
Consum anual de energie ( $AEC_{hotă}$ )	56,8 kWh/an
Clasă de eficiență energetică	B
Indice de eficiență energetică ( $EEI_{hotă}$ )	57,3
Eficiență fluido-dinamică ( $FDE_{hotă}$ )	28,4
Clasa de eficiență fluido-dinamică	
A (eficiență maximă) până la G (eficiență minimă)	A
Eficiența iluminării ( $LE_{hotă}$ )	93,8 lx/W
Clasa de eficiență a iluminării	
A (eficiență maximă) până la G (eficiență minimă)	A
Eficiența de filtrare a grăsimilor	75,1%
Clasa de eficiență a filtrării grăsimilor	
A (eficiență maximă) până la G (eficiență minimă)	C
Flux nominal de aer măsurat la punctul de eficiență maximă	352,6 m <sup>3</sup> /h
Debit de aer (turație min.)	245 m <sup>3</sup> /h
Debit de aer (turație max.)	394 m <sup>3</sup> /h
Debit de aer (mod intensiv sau accelerat)	637 m <sup>3</sup> /h
Debit de aer max. ( $Q_{max}$ )	637,0 m <sup>3</sup> /h
Presiunea aerului măsurată la punctul de eficiență maximă	432 Pa
Putere acustică ponderată A a emisiilor sonore transmise prin aer (turație min.)	52 dB
Putere acustică ponderată A a emisiilor sonore transmise prin aer (turație max.)	60 dB
Putere acustică ponderată A a emisiilor sonore transmise prin aer (mod intensiv sau accelerat)	68 dB
Putere electrică de intrare măsurată la punctul de eficiență maximă	149,1 W
Consum de putere în modul standby ( $P_s$ )	0,23 W
Putere nominală a sistemului de iluminat	3,2 W
Iluminarea medie a sistemului de iluminat pe suprafața de gătit	300 lx
Factor de creștere în timp	1,0



România  
Miele Appliances S.R.L.  
Piața Presei Libere, nr. 3-5,  
sector 1, București  
Clădirea City Gate, Turnul sudic, etaj 5  
Telefon 021 352 07 77 / 78 / 79  
Fax 021 352 07 76  
E-mail [info@miele.ro](mailto:info@miele.ro)

Miele & Cie. KG  
Carl-Miele-Straße 29  
33332 Gütersloh  
Germania

DAH 1650, DAH 1850, DAH 1950

ro-RO

M.-Nr. 12 614 030 / 00