

Gebruiksaanwijzing Vaatwassers



Lees **altijd eerst** de gebruiksaanwijzing en de montagehandleiding voor u het toestel plaatst, installeert en in gebruik neemt. Dat is veiliger voor uzelf en zo voorkomt u schade aan het toestel.

Veiligheidsinstructies en waarschuwingen	7
Aanwijzingen bij de gebruiksaanwijzing	15
Aanwijzingen bij de lay-out	15
Levering	16
Beschrijving van het toestel	17
Het toestel in één oogopslag	17
Onderrek	18
Bedieningspaneel	19
Werking van de display	20
Uw bijdrage aan de bescherming van het milieu	21
Eerste ingebruikneming	22
Deur openen	22
Deur sluiten	23
Miele@home	24
Basisinstellingen	25
Taal instellen	25
Miele@home instellen	25
Tijd instellen	25
Waterhardheid instellen	25
AutoDos inschakelen	26
Regenereerzout	27
Zout doseren	28
Zout bijvullen	29
Naspoelmiddel	30
Naspoelmiddel doseren	31
Naspoelmiddel bijvullen	31
Instellingen	32
Instellingen openen	32
Instellingen wijzigen	32
Het menu Instellingen afsluiten	32
Taal 	33
Dagtijd	33
Waterhardheid	34
AutoDos (Automatische dosering van reinigingsmiddel: AutoDos)	34
Naspoelmiddel	35
Extra functies opslaan	35
Miele@home	36
Scan & Connect uitvoeren	36
Afstandsbediening	38
RemoteUpdate	39

Inhoud

SmartStart.....	40
EcoStart	40
Weergave verbruik (EcoFeedback)	42
Lichtsterkte display	42
Geluidssterkte.....	43
Bijvulcontrole	43
AutoOpen	44
2e tussenspoelgang.....	44
Hygiëencyclus.....	44
Warmte-opslag.....	45
Wateraansluiting.....	45
Informatie	45
Demostand.....	45
Fabrieksinstellingen.....	45
Auteursrechten en licenties voor de communicatiemodule	46
Milieuvriendelijk afwassen	47
Zuinig spoelen.....	47
Weergave verbruik EcoFeedback.....	48
Warmteopslag.....	49
Serviesgoed en bestek inladen	50
Algemene aanwijzingen	50
Bovenrek	52
Bovenrek verstellen.....	55
Onderrek	56
Besteklade/bestekkorf (afhankelijk van het model)	60
3D-MultiFlex-lade inladen.....	60
Bestekkorf inruimen (indien aanwezig)	61
Voorbeelden voor de indeling	62
Vaatwasser met besteklade	62
Vaatwasser met bestekkorf.....	64
Reinigingsmiddelen	66
Soorten reinigingsmiddelen	66
Dosering van reinigingsmiddel	67
Automatische dosering van reinigingsmiddel/AutoDos	68
AutoDos inschakelen	68
PowerDisk plaatsen.....	68
Handmatige dosering van reinigingsmiddel	70
Reinigingsmiddel doseren	70
Reinigingsmiddel bijvullen	70
Werking	72
Vaatwasser inschakelen	72

Programma kiezen	72
Weergave van de programmaduur	73
Programma starten	73
Programma-einde	73
Energiemanagement	74
Vaatwasser uitschakelen	74
Vaatwasser legen	75
Programma onderbreken	75
Programma afbreken of wisselen	76
Opties	77
⌚ Timer	77
📱 MobileStart activeren	81
Bedrijfsuren weergeven	81
Richtlijn voor de programmakeuze	82
Programma-overzicht	84
📁 overige programma's	86
Extra functies	87
Extra functies kiezen	87
👉 Quick selecteren	88
Reiniging en onderhoud	89
Spoelruimte reinigen	89
Deurdichting en deur reinigen	89
Bedieningspaneel reinigen	89
Lichtgeleider reinigen	90
Front reinigen	90
AutoDos reinigen	91
Sproeiarmen reinigen	93
Zeven in de spoelruimte controleren	97
Zeven reinigen	97
Zeef in de watertoevoer reinigen	99
Afvoerpomp reinigen	100
Nuttige tips	102
Technische storingen	102
Foutmeldingen	103
Deuropener	103
Storing in de watertoevoer	104
Storing in de waterafvoer	105
Storingen in AutoDos (Automatische dosering van reinigingsmiddel)	105
Storing in de sproeiarmen	107
Algemene problemen met de vaatwasser	108

Inhoud

Geluiden	109
Een tegenvallend afwasresultaat	110
Klantendienst	114
Contact bij storingen.....	114
EPREL-databank.....	114
Garantie	114
Voor keuringsinstituten.....	114
Bij te bestellen accessoires	115
Installatie	117
Het waterbeveiligingssysteem van Miele	117
Watertoevoer	117
Waterafvoer.....	119
Elektrische aansluiting	120
Technische gegevens	121
Verklaring van overeenstemming	122

Veiligheidsinstructies en waarschuwingen

Deze vaatwasser voldoet aan de voorgeschreven veiligheidsbepalingen. Onjuist gebruik kan echter persoonlijk letsel of materiële schade tot gevolg hebben.

Lees de montagehandleiding en de gebruiksaanwijzing aandachtig door voordat u deze vaatwasser plaatst en in gebruik neemt. Beide bevatten belangrijke richtlijnen met betrekking tot de montage, de veiligheid, het gebruik en het onderhoud. Dat is veiliger voor uzelf en u voorkomt schade aan de vaatwasser.

In overeenstemming met de norm IEC 60335-1 adviseert Miele u uitdrukkelijk om het hoofdstuk over de installatie van de vaatwasser en de veiligheidsinstructies en waarschuwingen te lezen en op te volgen.

Wanneer de veiligheidsinstructies en waarschuwingen niet worden opgevolgd, kan Miele niet aansprakelijk worden gesteld voor schade die daarvan het gevolg is.

Bewaar de montagehandleiding en de gebruiksaanwijzing zorgvuldig en geef deze door aan een eventuele volgende eigenaar.

Verantwoord gebruik

- ▶ Deze vaatwasser is bedoeld voor gebruik in huishoudens en dergelijke, bijvoorbeeld
 - in winkels, kantoren en soortgelijke werkomgevingen
 - in boerderijen
 - voor gebruik door klanten in hotels, motels, b&b's en andere specifieke woonomgevingen.
- ▶ Deze vaatwasser is niet geschikt voor gebruik buitenshuis.
- ▶ Deze vaatwasser is bestemd voor gebruik tot op een hoogte van 4.000 m boven zeeniveau.
- ▶ Gebruik de vaatwasser uitsluitend in huishoudelijke situaties voor het afwassen van huishoudservies. Gebruik voor andere doeleinden is niet toegestaan.
- ▶ Personen die op grond van hun fysieke of psychische gesteldheid, hun onervarenheid of gebrek aan kennis van de vaatwasser niet in staat zijn om de vaatwasser veilig te bedienen, mogen hem alleen onder toezicht gebruiken. Deze personen mogen de vaatwasser alleen zonder toezicht gebruiken als ze weten hoe ze hem veilig kunnen bedienen. Ze moeten de eventuele risico's van een foutieve bediening kunnen inzien en begrijpen.

Veiligheidsinstructies en waarschuwingen

Kinderen in het huishouden

- ▶ Houd kinderen onder acht jaar op een afstand van de vaatwasser, tenzij u voortdurend toezicht houdt.
- ▶ Kinderen vanaf acht jaar oud mogen de vaatwasser alleen zonder toezicht gebruiken als ze weten hoe ze hem veilig kunnen bedienen. Kinderen moeten de eventuele risico's van een foutieve bediening kunnen inzien en begrijpen.
- ▶ Kinderen mogen de vaatwasser niet zonder toezicht reinigen of onderhouden.
- ▶ Houd kinderen in de gaten wanneer zij zich in de buurt van de vaatwasser bevinden. Laat kinderen nooit met de vaatwasser spelen. Het gevaar bestaat onder andere dat kinderen zich in de vaatwasser opsluiten.
- ▶ Als de automatische deuropening geactiveerd is, mogen kleine kinderen zich niet in de buurt van de deur van de vaatwasser bevinden. In het onwaarschijnlijke geval van een storing, bestaat er kans op letsel.
- ▶ Verstikkingsgevaar. Kinderen kunnen zich tijdens het spelen in verpakkingsmateriaal wikkelen (bijvoorbeeld in folie) of het materiaal over hun hoofd trekken en stikken. Houd verpakkingsmaterialen bij kinderen vandaan.
- ▶ Voorkom dat kinderen met het reinigingsmiddel in aanraking kunnen komen. Reinigingsmiddelen kunnen brandwonden aan de huid en ernstig oogletsel veroorzaken. Reinigingsmiddelen kunnen brandwonden in mond en keel veroorzaken of tot verstikking leiden. Houd kinderen daarom uit de buurt van de vaatwasser als hij geopend is. De vaatwasser kan nog resten van het reinigingsmiddel bevatten. Ga onmiddellijk met het kind naar een dokter als het kind reinigingsmiddel binnen heeft gekregen.

Technische veiligheid

- ▶ Door ondeskundig uitgevoerde installatie-, onderhouds- of reparatiewerkzaamheden kan de gebruiker aanzienlijke risico's lopen. Installatie-, onderhouds- en reparatiewerkzaamheden mogen alleen door gekwalificeerde vakmensen worden uitgevoerd.
- ▶ Schade aan de vaatwasser kan uw veiligheid in gevaar brengen. Controleer de vaatwasser op zichtbare schade, vooral na transport. Gebruik nooit een beschadigde vaatwasser.

Veiligheidsinstructies en waarschuwingen

- ▶ De elektrische veiligheid van de vaatwasser is uitsluitend gegarandeerd wanneer hij wordt aangesloten op een aardingsstelsel dat volgens de geldende voorschriften is geïnstalleerd. Aan deze fundamentele veiligheidsvoorwaarde moet worden voldaan. Laat de elektrische installatie bij twijfel door een elektricien inspecteren. Miele kan niet aansprakelijk worden gesteld voor schade die het gevolg is van een ontbrekende of beschadigde aardingsdraad (bijv. elektrische schok).
- ▶ Tijdelijke of permanente werking op een autonoom of niet-netgekoppeld stroomvoorzieningssysteem (zoals stand-alone-netten, back-upsysteem) is mogelijk. Voorwaarde voor het gebruik is dat de energievoorzieningsinstallatie voldoet aan de bepalingen van EN 50160 of een vergelijkbare standaard. De maatregelen voorzien in de huisinstallatie en dit Miele product moeten ook in hun functie en werking gegarandeerd zijn in geïsoleerd of niet-netsynchroom bedrijf of de veiligheidsmaatregelen in de installatie moeten door gelijkwaardige maatregelen vervangen worden. Zoals bijvoorbeeld beschreven in de huidige publicatie van VDE-AR-E 2510-2.
- ▶ De vaatwasser mag alleen via een 3-polige stekker met aardcontact op het elektriciteitsnet worden aangesloten. Een vaste aansluiting is niet toegestaan. Na plaatsing van de vaatwasser moet u probleemloos bij het stopcontact kunnen komen, zodat u op ieder moment de stekker uit het stopcontact kunt trekken.
- ▶ Wanneer zich in de buurt van de vaatwasser een elektrisch toestel bevindt, let er dan op dat de stekker van dat toestel niet schuilgaat achter de vaatwasser. Omdat de inbouwkast niet altijd diep genoeg is, kan er druk op de stekker ontstaan, wat het risico op oververhitting en daarmee op brand verhoogt.
- ▶ De vaatwasser mag niet onder een kookplaat worden ingebouwd. Een kookplaat straalt voor een deel hoge temperaturen af die de vaatwasser kunnen beschadigen. Om dezelfde reden mag de vaatwasser niet direct naast hitteproducerende toestellen worden geplaatst die niet standaard tot de keukenuitrusting behoren, zoals kachels.
- ▶ De aansluitgegevens (spanning en frequentie) op het typeplaatje van de vaatwasser moeten zeker met de waarden van het elektriciteitsnet overeenstemmen om beschadiging van de vaatwasser te voorkomen. Vergelijk deze aansluitgegevens voordat u het toestel aansluit. Raadpleeg bij twijfel een elektricien.

Veiligheidsinstructies en waarschuwingen

- ▶ Het toestel mag pas dan op het elektriciteitsnet worden aangesloten, nadat het is geplaatst en gemonteerd (inclusief deurverinstelling).
- ▶ De vaatwasser mag uitsluitend worden gebruikt als het deurmechanisme goed functioneert omdat er anders gevaar kan ontstaan als de automatische deuropening is geactiveerd. Een goed functionerend deurmechanisme voldoet aan de volgende voorwaarden:
 - De deurveren moeten aan beide kanten gelijkmatig zijn ingesteld. De deurveren zijn goed ingesteld als de half geopende deur (openingshoek van circa 45°) in deze positie blijft staan wanneer de deur wordt losgelaten. De deur mag daarna niet ongeremd omlaag vallen.
 - De deurvergrendelingsrail schuift na de droogfase, bij het openen van de deur, automatisch weer in.
- ▶ Stopcontactblokken of verlengkabels bieden niet voldoende veiligheids garanties (gevaar voor brand). Sluit de vaatwasser niet op het elektriciteitsnet aan via stopcontactblokken of verlengkabels.
- ▶ Deze vaatwasser mag niet op niet-vaste plaatsen (bijv. op een schip) worden gebruikt.
- ▶ Plaats uw vaatwasser niet in vorstgevoelige ruimtes. Bevroren slangen kunnen scheuren of barsten. De betrouwbaarheid van de elektronische besturing kan door temperaturen onder het vriespunt afnemen.
- ▶ Sluit om schade aan het toestel te voorkomen de vaatwasser alleen op een volledig ontlucht leidingnet aan.
- ▶ De kunststof behuizing van de wateraansluiting bevat een elektrisch ventiel. Dompel de behuizing niet in vloeistof.
- ▶ In de watertoevoerslang bevinden zich delen onder spanning. De slang mag daarom niet worden ingekort.
- ▶ Het ingebouwde Miele waterbeveiligingssysteem (waterproof-systeem) biedt optimale bescherming tegen waterschade als aan de volgende voorwaarden is voldaan:
 - installatie conform de voorschriften;
 - reparatie van de vaatwasser en vervanging van onderdelen wanneer er duidelijk sprake is van schade;
 - dichtdraaien van de kraan bij langere afwezigheid (bijv. vakantie).

Veiligheidsinstructies en waarschuwingen

Het waterbeveiligingssysteem functioneert ook als de vaatwasser uitgeschakeld is. De vaatwasser mag echter niet van het elektriciteitsnet zijn losgekoppeld.

- ▶ De waterdruk moet tussen 50 en 1.000 kPa zijn.
- ▶ Een beschadigde vaatwasser kan uw veiligheid in gevaar brengen. Schakel een beschadigde vaatwasser onmiddellijk uit en neem contact op met Miele, een Miele-vakhandelaar of een andere gekwalificeerde vakman.
- ▶ Het recht op garantie vervalt wanneer de vaatwasser door een technicus wordt hersteld die niet door Miele is erkend.
- ▶ Wij raden aan om defecte onderdelen alleen door originele Miele onderdelen te vervangen. Enkel bij het juiste gebruik van originele Miele onderdelen garandeert Miele dat volledig aan de veiligheidseisen voldaan wordt en de garantie niet vervalt.
- ▶ Bij installatie-, onderhouds- en reparatiewerkzaamheden moet de vaatwasser volledig van het elektriciteitsnet losgekoppeld zijn. Schakel hiervoor het toestel uit en neem de stekker uit het stopcontact.
- ▶ Een beschadigde aansluitkabel mag alleen door een speciale aansluitkabel van hetzelfde type vervangen worden (verkrijgbaar bij Miele). Om veiligheidsredenen mag de kabel alleen door een gekwalificeerde vakman of door Miele worden vervangen.
- ▶ Deze vaatwasser heeft vanwege speciale eisen (ten aanzien van onder meer de temperatuur, de vochtigheid, de chemische bestendigheid, de slijtvastheid en vibraties) een speciale lamp (afhankelijk van het model). Deze verlichting mag alleen voor het beoogde doeleinde worden gebruikt. De verlichting is niet geschikt voor de verlichting van de ruimte. De verlichting mag uitsluitend door een vakman/vakvrouw of door een technicus van Miele worden vervangen.

Correcte plaatsing

- ▶ Neem bij plaatsing en aansluiting van de vaatwasser de instructies in de montagehandleiding in acht.



- ▶ Neem voorzichtigheid in acht bij de plaatsing van de vaatwasser. Aan enkele metalen onderdelen kunt u zich snijden of anderszins verwonden. Draag veiligheidshandschoenen.
- ▶ De inbouwsituatie van de vaatwasser mag er bij de automatische deuropening (AutoOpen-functie) niet toe leiden dat deuren worden geblokkeerd.

Veiligheidsinstructies en waarschuwingen

- ▶ Als de vaatwasser achter gesloten meubelfronten (bijv. deuren) wordt gebruikt, moet ervoor worden gezorgd dat de automatische deuropening niet wordt geblokkeerd.
De gebruikte keukenmeubels moeten voldoende bestendig zijn tegen vocht.
De inbouwruimte moet voldoende geventileerd zijn.
- ▶ De vaatwasser moet waterpas worden geplaatst om een correcte werking te kunnen garanderen.
- ▶ Om de stabiliteit te waarborgen, mogen onder- en inbouwvaatwassers alleen onder een doorlopend werkblad worden geplaatst dat aan de kastjes ernaast is vastgeschroefd.
- ▶ Een gootsteen in de naburige kast van de vaatwasser moet zorgvuldig worden afgedicht. De dichtheid moet regelmatig worden gecontroleerd om schade aan de vaatwasser te voorkomen.
- ▶ Inbouw van de vaatwasser in een hoge kast is alleen toegestaan met aanvullende veiligheidsmaatregelen. Gebruik voor veilige inbouw in een hoge kast een "Montageset voor inbouw in een hoge kast" en neem de bijgeleverde montagehandleiding in acht. De kast kan anders kantelen.
- ▶ De deurveren moeten aan beide kanten gelijkmatig worden ingesteld. De deurveren zijn goed ingesteld als de half geopende deur (openingshoek van circa 45°) in deze positie blijft staan wanneer de deur wordt losgelaten. De deur mag daarna niet ongeremd omlaag vallen.
Het toestel mag alleen worden gebruikt met volgens de voorschriften ingestelde deurveren.
Wanneer de deur niet volgens de voorschriften kan worden ingesteld, moet u contact opnemen met Miele.
Het minimale/maximale gewicht van de frontplaat is te vinden onder de 'technische gegevens' van uw vaatwasser op de website van Miele.

Veilig gebruik

- ▶ Gebruik geen oplosmiddelen in de spoelruimte. Er bestaat explosiegevaar.

Veiligheidsinstructies en waarschuwingen

- ▶ Reinigingsmiddelen kunnen brandwonden aan huid, ogen, neus, mond en keel veroorzaken. Vermijd contact met het reinigingsmiddel. Vermijd het inademen van poedervormige reinigingsmiddelen. Slik reinigingsmiddelen nooit in. Raadpleeg onmiddellijk een dokter als u per ongeluk reinigingsmiddel hebt ingeademd of ingeslikt.
- ▶ Laat de deur van de vaatwasser niet onnodig open staan. U kunt zich aan de open deur van de vaatwasser verwonden of erover struikelen.
- ▶ Ga nooit op de geopende deur zitten of staan. De vaatwasser kan kantelen. Hierbij kunt u zich verwonden of kan schade aan de vaatwasser ontstaan.
- ▶ Het vaatwerk kan aan het eind van het programma zeer heet zijn. Laat het serviesgoed daarom, nadat het toestel is uitgeschakeld, in de vaatwasser afkoelen totdat u het goed kunt vastpakken.
- ▶ Gebruik uitsluitend reinigingsmiddel en naspoelmiddel voor huishoudvaatwassers. Gebruik geen afwasmiddel.
- ▶ Gebruik geen reinigingsmiddelen die voor bedrijfsvaatwassers of industriereinigers bestemd zijn. Hierdoor kan materiële schade optreden en bestaat een kans op een hevige chemische reactie (bijvoorbeeld een gasexplosie).
- ▶ Doseer geen poedervormig of vloeibaar reinigingsmiddel in het reservoir voor naspoelmiddel. Reinigingsmiddel veroorzaakt schade aan het reservoir voor naspoelmiddel.
- ▶ Doseer geen reinigingsmiddel (ook geen vloeibaar reinigingsmiddel) in het reservoir voor AutoDos. Los reinigingsmiddel veroorzaakt schade aan het AutoDos-systeem.
- ▶ Doseer geen poedervormig of vloeibaar reinigingsmiddel in het reservoir voor zoutreservoir. Reinigingsmiddel veroorzaakt schade aan de ontharder.
- ▶ Gebruik uitsluitend speciaal, grofkorrelig regenererzout of andere zuivere ingedampte zouten. Andere zoutsoorten bevatten soms niet in water oplosbare deeltjes die een nadelig effect kunnen hebben op de werking van de ontharder.
- ▶ Plaats bij vaatwassers met een bestekkorf (afhankelijk van het model) het bestek met de snijkanten van de messen en de tanden van de vorken naar beneden. Zo loopt u geen kans zich te bezeren. Aan naar boven stekende snijkanten van messen en tanden van vorken kunt u zich verwonden.

Veiligheidsinstructies en waarschuwingen

- ▶ Reinig geen kunststof serviesgoed in de vaatwasser dat niet hittebestendig is zoals wegwerpbakjes of wegwerpbestek. Dit soort vaatwerk kan door de hoge temperaturen vervormen.
- ▶ Als u de optie “Timer” gebruikt, moet het vak voor reinigingsmiddel droog zijn. Veeg het vak indien nodig extra droog. Als het vak vochtig is, klontert het reinigingsmiddel en wordt het mogelijk niet volledig uit het vak gespoeld.
- ▶ Raadpleeg voor informatie over de beladingscapaciteit van de vaatwasser het hoofdstuk “Technische gegevens”.

Accessoires en onderdelen

- ▶ Gebruik enkel originele Miele onderdelen. Worden andere accessoires aan- of ingebouwd, dan kan Miele niet voor de gevolgen instaan en kan eventueel geen beroep meer worden gedaan op bepalingen met betrekking tot garantie en productaansprakelijkheid.
- ▶ Miele geeft u na afloop van de productie van de vaatwasser een leveringsgarantie van maximaal 15 jaar en minimaal 10 jaar voor reserveonderdelen.

Transport


- ▶ Schade aan de vaatwasser kan uw veiligheid in gevaar brengen. Controleer de vaatwasser op zichtbare transportschade. Gebruik nooit een beschadigde vaatwasser.
- ▶ Transporteer de vaatwasser enkel rechtop, zodat er geen restwater in de elektrische besturing stroomt. Hierdoor kunnen storingen worden veroorzaakt.
- ▶ Maak de vaatwasser leeg voor transport en maak losse onderdelen vast, zoals korven, slangen en snoeren.

Aanwijzingen bij de gebruiksaanwijzing

In deze gebruiksaanwijzing worden meerdere vaatwassers beschreven die in hoogte kunnen verschillen van elkaar. Deze modellen worden in de gebruiksaanwijzing als volgt aangeduid :
normaal = vaatwassers met een hoogte van 80,5 cm (inbouwtoestel)
of een hoogte van 84,5 cm (vrijstaand toestel)
XXL = vaatwassers met een hoogte van 84,5 cm (inbouwtoestel).

Aanwijzingen bij de lay-out

Waarschuwingen

 Aanwijzingen die op deze manier aangeduid worden, zijn veiligheidsrelevante aanwijzingen. U wordt gewaarschuwd voor mogelijk persoonlijk letsel en materiële schade.
Lees dergelijke waarschuwingen goed door en houd u aan de betreffende instructies en gedragsregels.

Aanwijzingen

Aanwijzingen bevatten informatie waarmee u speciaal rekening moet houden.
U herkent aanwijzingen aan een breed kader.

Aanvullende informatie en opmerkingen

Aanvullende informatie en opmerkingen herkent u aan een smal kader.

Instructies

De bediening van de vaatwasser wordt met gemarkeerde instructies aangegeven. De instructies geven stap voor stap aan wat u moet doen.
Voor elke instructie staat een zwart blokje.

Voorbeeld:

■ kies de gewenste instelling en bevestig uw keuze met de toets *OK*.

Display

Informatie die in de display van de vaatwasser verschijnt, herkent u aan een speciaal lettertype dat lijkt op het lettertype van de display.

Voorbeeld:

als in de display de melding *Sluit de deur.*
of wordt weergegeven ...

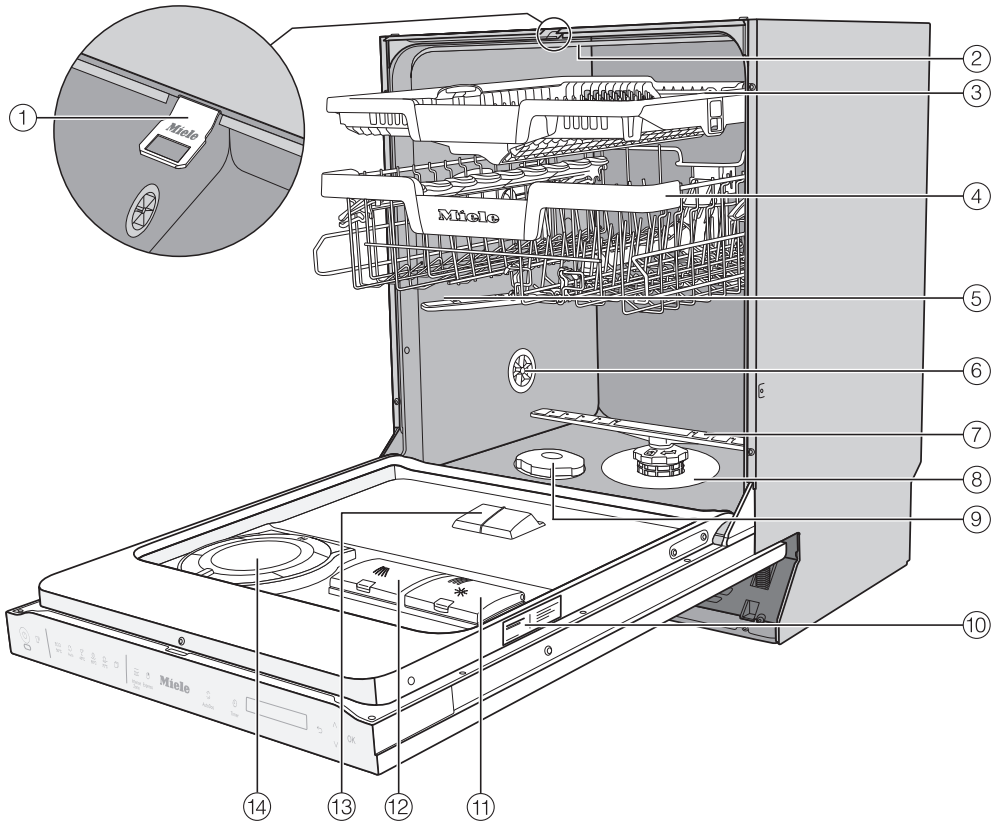
Levering

Het volgende wordt meegeleverd:

- Vaatwasser
- Gebruiksaanwijzing voor de bediening van de vaatwasser
- Montageschema voor het opstellen van de vaatwasser
- Diverse montagetoebehoren voor het opstellen van de vaatwasser (zie montageschema)
- Vultrechter voor het bijvullen van regenererzout
- Eventueel extra drukwerk en toevoegingen

Beschrijving van het toestel

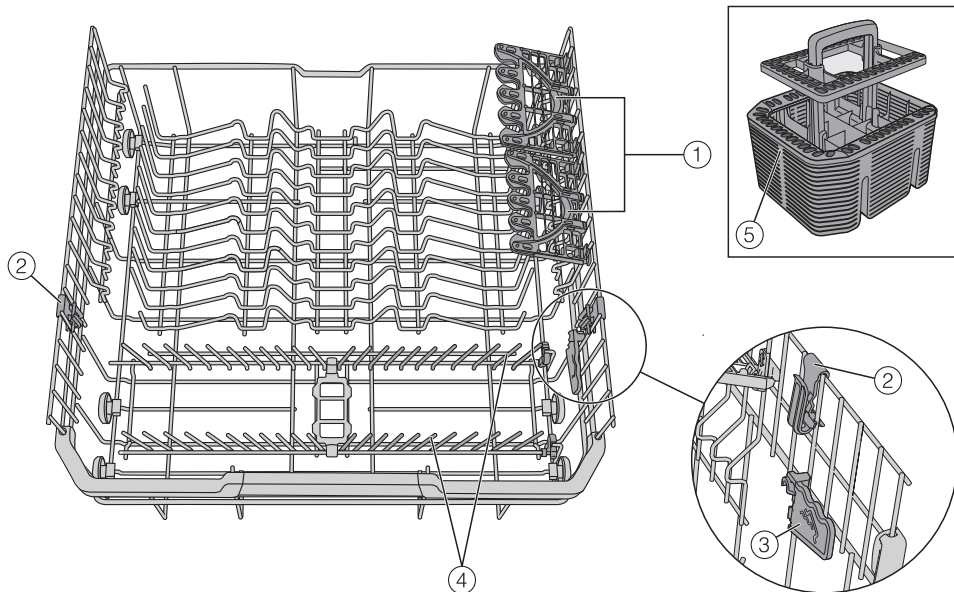
Het toestel in één oogopslag



- ① Deurvergrendelingsrail
 - ② Bovenste sproeiarm
 - ③ 3D-MultiFlex-besteklade
 - ④ Bovenrek (afhankelijk van het model)
 - ⑤ Middelste sproeiarm
 - ⑥ Beluchtungsklep
 - ⑦ Onderste sproeiarm
 - ⑧ Zeefcombinatie
 - ⑨ Zoutreservoir
 - ⑩ Typeplaatje
 - ⑪ Reservoir voor naspoelmiddel
 - ⑫ Vak voor reinigingsmiddel
 - ⑬ Uitlaat voor het reinigingsmiddel voor AutoDos
 - ⑭ AutoDos (Automatische dosering reinigingsmiddel)
- Onderrek (zie volgende pagina)

Beschrijving van het toestel

Onderrek



- ① FlexCare Glass & Bottle
- ② MultiClip
- ③ XL-Assist
- ④ Inklapbare spijlen
- ⑤ Bestekkorf (afhankelijk van het model)

Bedieningspaneel




- ① Sensortoets *Aan/Uit*
Met deze toets kunt u de vaatwasser in- en uitschakelen.
- ② Optische functiecontrole
Hiermee wordt aangegeven dat er een spoelprogramma actief is als de deur dicht is.
- ③ Sensortoets *MobileStart*
voor het activeren/deactiveren van de optie “MobileStart”
- ④ Programmakeuze
ECO = ECO
 Auto = Auto 45–60 °C
 45 °C = ComfortWash 45 °C
 60 °C = PowerWash 60 °C
 75 °C = Intensief 75 °C
 = overige programma's/in-
stellingen
- ⑤ Sensortoets *Extra functies*
voor het kiezen van extra functies
- ⑥ Sensortoets *Quick*
voor het verkorten van de program-
maduur
- ⑦ Sensortoets *AutoDos*
Hiermee kunt u AutoDos activeren/
deactiveren.
- ⑧ Sensortoets *Timer*
Hiermee kunt u het programma op
een later tijdstip laten starten.
- ⑨ Display
Raadpleeg voor meer informatie het
hoofdstuk “Beschrijving van het toestel”, paragraaf “Werking van de display”.
- ⑩ Sensortoets *terug*
Met deze toets kunt u teruggaan naar
het vorige menuniveau en eerder in-
gestelde waarden ongedaan maken.
- ⑪ Sensortoetsen ∇/Δ
Hiermee kunt u een programma kie-
zen.
Hiermee kunt u aangegeven waarden
wijzigen.
Hiermee bladert u naar andere pagi-
na's in het menu.
- ⑫ Sensortoets *OK*
Met deze toets kunt u aangegeven
menuopties en waarden kiezen.
Met deze toets kunt u meldingen be-
vestigen.

Beschrijving van het toestel


Werking van de display

Op de display kunt u het volgende kiezen of instellen:



- het programma
- de timer
- de Instellingen 

Op de display kan het volgende worden weergegeven:


- de programmafase
- de vermoedelijke resttijd van het programma
- het energie- en waterverbruik (EcoFeedback)
- eventuele foutmeldingen en aanwijzingen

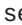
Een paar minuten nadat u voor het laatst op een sensortoets hebt gedrukt, wordt de vaatwasser uitgeschakeld om energie te besparen. Raak de sensortoets  aan om de vaatwasser weer in te schakelen.

Met de sensortoets *OK* kunt u meldingen of instellingen bevestigen en naar het volgende menu of naar een ander menuniveau gaan.

Onder  *overige programma's/instellingen* wordt rechts op de display een scrollbalk  weergegeven. Hier worden meer keuzemogelijkheden weergegeven. Deze keuzemogelijkheden kunnen worden weergegeven met de sensortoetsen \vee/\wedge .

In het menu “Instellingen” kunt u de besturing van de vaatwasser aanpassen aan wisselende behoeften (zie het hoofdstuk “Instellingen”).

De ingestelde keuze is met een vinkje  aangegeven.

Als u een submenu wilt verlaten, raakt u de sensortoets  *terug* aan.

Wanneer u een paar seconden geen sensortoets hebt aangeraakt, springt de display terug naar het vorige menuniveau. Begin dan van voren af aan.

Afdanken van de verpakking

De verpakking zorgt ervoor dat u het toestel kunt hanteren en beschermt het toestel tegen transportschade. Het verpakkingsmateriaal is uitgekozen met het oog op een zo gering mogelijke belasting van het milieu en de mogelijkheden voor recyclage.

Door hergebruik van verpakkingsmateriaal wordt er op grondstoffen bespaard. Gebruik materiaalspecifieke inzamelings- en retouropties voor recyclebaar materiaal. Uw Miele vakhandelaar neemt de transportverpakking terug.

Het oude toestel afdanken

Elektrische en elektronische toestellen bevatten meestal waardevolle materialen. Ze bevatten ook stoffen, mengsels en onderdelen die nodig waren om de toestellen goed en veilig te laten functioneren. Wanneer u uw oude toestel bij het gewone huisvuil gooit of er niet goed mee omgaat, kunnen deze stoffen schadelijk zijn voor de gezondheid en het milieu. Gooi uw oude toestellen daarom nooit weg met het gewone huisvuil.



Lever het toestel in bij een gratis, gemeentelijk inzameldepot voor elektrische en elektronische toestellen, bij uw vakhandelaar of bij Miele. U bent wettelijk zelf verantwoordelijk voor het wissen van eventuele persoonlijke gegevens op het oude toestel. U bent wettelijk verplicht om niet compleet ingebouwde gebruikte batterijen en accu's alsmede lampen die onbeschadigd kunnen worden verwijderd, te verwijderen. Breng deze naar een geschikte inzamellocatie, waar u ze gratis kunt inleveren. Het oude toestel moet tot die tijd buiten het bereik van kinderen worden opgeslagen.

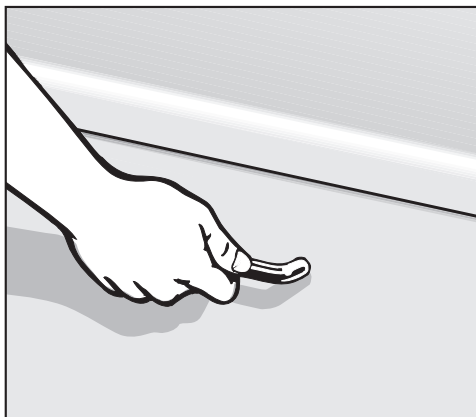
Eerste ingebruikneming

Iedere vaatwasser wordt in de fabriek op zijn werking getest. Als gevolg van deze test blijft er water in het toestel achter. Dat betekent niet dat de vaatwasser eerder is gebruikt.

Deur openen

Bij sommige programma's gaat de deur na afloop van een programma automatisch op een kier open. Dit bevordert het droogproces.

U kunt deze functie ook uitschakelen (zie het hoofdstuk "Instellingen", paragraaf "AutoOpen").



- Trek krachtig aan de greep om de deur te openen.
- Trek de deur helemaal uit de vergrendeling.

Wanneer de functie "AutoOpen" is ingeschakeld, wordt de deurvergrendelingsrail aan het eind van het programma automatisch ingetrokken.

De deurvergrendelingsrail moet helemaal zijn ingeschoven voordat u de deur weer sluit.

Pak de deurvergrendelingsrail niet vast bij het inschuiven. Hierdoor kan een technische storing optreden.

Wanneer de deur wordt geopend terwijl er een programma loopt, worden alle reinigingsfuncties automatisch onderbroken.

⚠ U kunt zich verbranden aan heet water dat uit het toestel stroomt.

Tijdens het gebruik kan het water in de vaatwasser heet zijn.

Indien u de deur wilt openen terwijl er een programma loopt, doe dat dan heel voorzichtig.

⚠ Gevaar voor letsel door automatisch openende deur.

Na afloop van een programma kan de deur automatisch worden geopend. Zorg ervoor dat de deur zonder problemen open kan.

⚠ Let erop dat er geen deuren worden geblokkeerd.

Door de automatische deuropening kunnen deuren worden geblokkeerd. Bouw de vaatwasser zodanig in dat de automatisch geopende deur van de vaatwasser geen deuren of meubelfronten blokkeert.

Deur sluiten

- Schuif de rekken naar binnen.
- Sluit de deur totdat deze vastklikt.

Wanneer de functie “AutoOpen” is ingeschakeld, moet de deurvergrendelingsrail aan het einde van het programma volledig zijn ingeschoven voordat de deur wordt gesloten. Anders opent de deurvergrendelingsrail de deur weer.



Pas op dat u niet gekneld raakt tussen de sluitende deur.

Tijdens het sluiten van de deur kunnen uw vingers beklemd raken.

Kom niet met uw handen in het gedeelte waar de deur sluit.

Eerste ingebruikneming

Miele@home

Uw vaatwasser heeft een geïntegreerde WiFi-module.

Om er gebruik van te kunnen maken, hebt u het volgende nodig:

- een WiFi-netwerk
- de Miele-app
- een Miele-gebruikersaccount. Het gebruikersaccount kunt u maken via de Miele-app.

De Miele-app helpt u bij de verbinding tussen de vaatwasser en uw eigen WiFi-netwerk.

Nadat u de vaatwasser in uw WiFi-netwerk hebt opgenomen, kunt u met de app bijvoorbeeld de volgende handelingen uitvoeren:

- uw vaatwasser op afstand bedienen
- informatie over de status van uw vaatwasser opvragen
- aanwijzingen voor het programmaverloop van uw vaatwasser oproepen

Door de vaatwasser in uw WiFi-netwerk op te nemen, wordt het energieverbruik hoger, ook als de vaatwasser is uitgeschakeld.

Het signaal van uw WiFi-netwerk moet voldoende sterk zijn op de locatie van de vaatwasser.

Beschikbaarheid WiFi-verbinding

De WiFi-verbinding deelt een frequentiebereik met andere toestellen (zoals microgolfovens, op afstand bestuurbaar speelgoed). Hierdoor kunnen tijdelijke of volledige verbindingfouten optreden. Een constante beschikbaarheid van de aangeboden functies kan daarom niet worden gegarandeerd.

Beschikbaarheid van Miele@home

Het gebruik van de Miele-app is afhankelijk van de beschikbaarheid van de Miele@home-services in uw land.

De service Miele@home is niet in elk land beschikbaar.

Informatie over de beschikbaarheid vindt u op de website www.miele.com.


Miele-app

De Miele-app kunt u gratis downloaden uit de Apple App Store[®] of de Google Play Store[™].



Basisinstellingen

Vaatwasser inschakelen

- Open de deur.
- Schakel de vaatwasser in met de sensortoets .

Wanneer de vaatwasser voor het eerst wordt ingeschakeld, wordt een welkomstschermbild weergegeven en klinkt een welkomstmelodie.

Raadpleeg voor meer informatie over de werking van de display het hoofdstuk “Beschrijving van het toestel”, paragraaf “Werking van de display”.

Taal instellen

Op de display verschijnt nu automatisch een scherm waarin u de taal kunt instellen.

- Kies met de sensortoetsen \vee/\wedge de gewenste taal en indien nodig het land en bevestig met *OK*.

Zie voor meer informatie over het instellen van de taal het hoofdstuk “Instellingen”, paragraaf “Taal”.

De ingestelde taal wordt met een vinkje \checkmark gemarkeerd.

Miele@home instellen

Op de display verschijnt de melding Miele@home inst..

- Als u Miele@home onmiddellijk wilt instellen, bevestigt u met *OK*.

Tip: Als u dit later wilt instellen, kiest u de optie overslaan en bevestigt u met *OK*.

U kunt de vaatwasser op 2 verschillende manieren met het WiFi-netwerk verbinden:

- Kies de gewenste verbindingsmethode en bevestig met *OK*.

1. Verbinding via app
2. Verbinding via WPS

De display en de Miele-app leiden u door de verdere stappen.

Zie voor meer informatie over Miele@home het hoofdstuk “Instellingen”, paragraaf “Miele@home”.

Tijd instellen

Wanneer verbinding wordt gemaakt met het WiFi-netwerk, wordt de tijd automatisch bijgewerkt.

Op de display verschijnt nu een scherm waarin u de tijd kunt instellen.

Voor het gebruik van de optie “Timer” dient de tijd correct te zijn ingesteld.

- Voer met de sensortoetsen \vee/\wedge de uren in en bevestig met *OK*.
- Voer daarna de minuten in en bevestig met *OK*.

Wanneer u de sensortoetsen \vee of \wedge ingedrukt houdt, wordt automatisch op- of afgeteld.

Waterhardheid instellen

Op de display verschijnt nu een scherm waarin u de waterhardheid kunt instellen.

- Stel de vaatwasser nauwkeurig in op de waterhardheid in uw woning.
- Het plaatselijke waterleidingbedrijf kan u informeren over de precieze hardheid van het water op uw locatie.
- Stel bij een schommellende waterhardheid (bijv. 10–15 °dH) altijd de hoogste waarde in (in dit voorbeeld 15 °dH).

Eerste ingebruikneming

Bij eventuele toekomstige werkzaamheden aan het toestel is het voor de monteur handig de waterhardheid te weten.

Noteer daarom de waterhardheid:

_____ °dH

Standaard is een waterhardheid van 14 °dH geprogrammeerd.

- Stel de hardheid van het water op uw locatie in en bevestig met *OK*.

Zie voor meer informatie over de instelling van de waterhardheid het hoofdstuk “Instellingen”, paragraaf “Waterhardheid”.

AutoDos inschakelen


De display schakelt over naar de instelling voor AutoDos (zie het hoofdstuk “Reinigingsmiddelen”, paragraaf “Automatische dosering van reinigingsmiddel/AutoDos”).

Ook als u AutoDos niet wilt gebruiken, moet u voor het eerste gebruik de clip van het deksel van AutoDos verwijderen (zie het hoofdstuk “Reinigingsmiddelen”, paragraaf “AutoDos inschakelen”).



U kunt AutoDos inschakelen.

Als u de automatische dosering van reinigingsmiddel niet wilt gebruiken, kun u het reinigingsmiddel handmatig doseren via het vak voor reinigingsmiddel (zie het hoofdstuk “Reinigingsmiddelen”, paragraaf “Handmatige dosering van reinigingsmiddel”).

- Kies de gewenste instelling en bevestig met *OK*.

Deze instelling geldt voor alle programma's en kan op elk moment worden gewijzigd met de sensortoets  *AutoDos*.

Daarna verschijnen er aanwijzingen in de display.

Nadat u deze meldingen met *OK* heeft bevestigd, kunnen de volgende meldingen in de display verschijnen :  Vul zout bij. en  Vul naspoelmiddel bij.

- Vul, indien nodig, regenereerzout en naspoelmiddel bij (zie het hoofdstuk : “Eerste ingebruikneming”, paragrafen “Regenereerzout” en “Naspoelmiddel”).
- Bevestig de meldingen met *OK*.

In de display verschijnt kort het gekozen programma en de betreffende sensortoets gaat branden.

Vervolgens wordt gedurende enkele seconden een prognose weergegeven van het energie- en waterverbruik van het desbetreffende programma.

Daarna verschijnt de vermoedelijke programmaduur voor het gekozen programma in de display.

Regenereerzout

Voor goede resultaten heeft de vaatwasser zacht (kalkarm) water nodig. Hard water veroorzaakt witte aanslag op servies en op de wanden van de spoelruimte.

Water met een hardheid van meer dan 5 °dH moet daarom onthard worden. Dit gebeurt automatisch in de ingebouwde waterontharder. De ontharder is geschikt voor een waterhardheid tot 70 °dH.

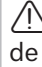
Voor een voortdurende goede werking moet de ontharder regelmatig geregenereerd worden. Nadat er negen keer een programma is uitgevoerd, wordt de ontharder geregenereerd. Aan het begin van het volgende programma is voor deze procedure 4,4 l extra water nodig. Het energieverbruik stijgt met 0,015 kWh en het programma duurt ca. 3 minuten langer.

Deze gegevens zijn van toepassing op het programma ECO bij een waterhardheid van 14 °dH. Voor andere programma's en waterhardheden wijkt alleen de regeneratiefrequentie af.

De ontharder heeft regenereerzout nodig voor het regenereren.

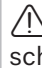
Bij gebruik van combitabs moet u al naargelang de waterhardheid (< 21 °dH) geen regenereerzout doseren (zie het hoofdstuk "Reinigingsmiddelen", paragraaf "Soorten reinigingsmiddelen").

Als de waterhardheid altijd **lager is dan 5 °dH**, moet u **geen regenereerzout** gebruiken. De bijulcontrolle wordt automatisch uitgeschakeld bij instelling van de betreffende waterhardheid (zie het hoofdstuk "Instellingen", paragraaf "Waterhardheid").

 Schade door reinigingsmiddel in de ontharder.

Reinigingsmiddel veroorzaakt schade aan de ontharder.

Doseer geen reinigingsmiddelen (ook geen vloeibaar reinigingsmiddel) in het zoutreservoir.

 Schade als gevolg van ongeschikte zoutsoorten.

Sommige zoutsoorten kunnen deeltjes bevatten die niet in water oplossen en een nadelig effect kunnen hebben op de werking van de ontharder.

Gebruik uitsluitend speciaal, grofkorrelig regenereerzout of andere zuivere verdampte zouten.

Wanneer u alleen maar combi-tabs gebruikt, kunt u de bijulcontrolle voor zout en naspoelmiddel uitschakelen (zie het hoofdstuk "Instellingen", paragraaf "Bijulcontrolle").

Wanneer u geen combitabs meer gebruikt, denk er dan aan om zout en naspoelmiddel te doseren. Schakel dan de bijulcontrolle weer in.

Eerste ingebruikneming

Zout doseren

Wanneer u het zoutreservoir voor de eerste keer wilt vullen, moet het reservoir eerst met circa 1,5 l water worden gevuld zodat het zout kan oplossen.

Nadat u de vaatwasser in gebruik hebt genomen, zit er altijd voldoende water in het reservoir.

- Haal het onderrek uit de spoelruimte en draai de dop van het zoutreservoir open.

⚠ Corrosiegevaar door zoutoplossing.

Iedere keer wanneer u de dop van het zoutreservoir opendraait, loopt er water of zoutoplossing over de rand van het reservoir. Overgelopen zoutoplossing kan corrosie in de spoelruimte en op het vaatwerk veroorzaken.


Open het zoutreservoir daarom alleen om zout bij te vullen.

- Vul het zoutreservoir eerst met circa 1,5 l water.



- Plaats de meegeleverde trechter en doseer dan zoveel zout in het zoutreservoir totdat het reservoir vol is. Het zoutreservoir heeft een capaciteit van maximaal 2 kg, afhankelijk van de zoutsoort.
- Verwijder de zoutresten rond de vulopening. Schroef vervolgens de dop weer stevig op het reservoir.
- Start direct elke keer na het bijvullen van zout en na elke keer dat u het zoutreservoir heeft geopend het programma Zout uitspoelen zonder servies, zodat eventueel gemorste zoutresten kunnen worden verdund en daarna weggepompt.

Zout bijvullen

- Vul na afloop van een programma regeneratiezout bij, zodra de melding  Vul zout bij. verschijnt.
- Bevestig met *OK*.

De melding “zout bijvullen” verdwijnt.



Corrosiegevaar door zoutoplossing.

Overgelopen zoutoplossing kan corrosie in de spoelruimte en op het vaatwerk veroorzaken.

Start direct elke keer na het bijvullen van zout en na elke keer dat u het zoutreservoir heeft geopend het programma Zout uitspoelen zonder servies, zodat eventueel gemorste zoutresten kunnen worden verdund en daarna weggepompt.

Als de zoutconcentratie nog niet hoog genoeg is, wordt mogelijk de melding zout bijvullen ook na het bijvullen van het zout nog weergegeven. Bevestig de melding in dit geval nog een keer met *OK*.


De melding zout bijvullen wordt automatisch uitgeschakeld als in de vaatwasser een waterhardheid van minder dan 5 °dH is geprogrammeerd.

Eerste ingebruikneming

Naspoelmiddel

Naspoelmiddel zorgt ervoor dat het water tijdens het drogen als een film van het servies afloopt waardoor het sneller droogt.

Het naspoelmiddel wordt in het daarvoor bestemde reservoir bijgevuld en automatisch in de ingestelde hoeveelheid gedoseerd.

 Schade door afwasmiddel of reinigingsmiddel.

Afwasmiddel en reinigingsmiddel veroorzaken schade aan het reservoir voor naspoelmiddel.

Gebruik uitsluitend naspoelmiddel voor huishoudvaatwassers.

U kunt eventueel vloeibaar citroenzuur gebruiken (10%-oplossing). Het servies zal echter minder goed drogen en eerder vlekken vertonen dan wanneer u naspoelmiddel gebruikt.

 Schade door zuren.

Door geconcentreerde zuren kan schade ontstaan aan de vaatwasser.

Gebruik nooit citroenzuur met een hoger zuurgehalte.

Als u de vaatwasser uitsluitend gebruikt met combi-tabs, hoeft u geen naspoelmiddel te doseren. Optimale reinigings- en droogresultaten krijgt u echter wanneer u een gewoon reinigingsmiddel gebruikt en daarnaast regenererzout en naspoelmiddel doseert.

Wanneer u alleen maar combi-tabs gebruikt, kunt u de bijvulcontrole voor zout en naspoelmiddel uitschakelen (zie het hoofdstuk "Instellingen", paragraaf "Bijvulcontrole").

Wanneer u geen combi-tabs meer gebruikt, denk er dan aan om zout en naspoelmiddel te doseren. Schakel daarnaast de bijvulcontrole weer in.

Naspoelmiddel doseren



- Til de gele toets op het deksel van het naspoelmiddelreservoir ☼ op.

Het deksel springt open.



- Vul slechts naspoelmiddel bij tot de vulindicatie (pijl) donker verkleurt als de deur horizontaal is geopend.

Het reservoir voor naspoelmiddel heeft een capaciteit van 110 ml.

- Sluit het deksel en wel zo dat het duidelijk vastklikt. Dit om te voorkomen dat er tijdens het spoelproces water in het naspoelmiddelreservoir loopt.

- Veeg eventueel gemorst naspoelmiddel goed weg om bij de volgende afwasbeurt sterke schuimvorming te voorkomen.

Voor een optimaal reinigingsresultaat kunt u de dosering naspoelmiddel aanpassen (zie het hoofdstuk “Instellingen”, paragraaf “Naspoelmiddel”).

Naspoelmiddel bijvullen

Wanneer de melding ☼ Vul naspoelmiddel bij in de display verschijnt, is er nog voldoende naspoelmiddel voor 2–3 afwasbeurten.

- Vul op tijd naspoelmiddel bij.
- Bevestig met OK.



De melding naspoelmiddel bijvullen verdwijnt.

Instellingen

Met de “Instellingen” kunt u de besturing van de vaatwasser aanpassen aan wisselende behoeften.

De instellingen kunt u ieder moment wijzigen.

Instellingen openen

- Als de vaatwasser nog niet is ingeschakeld, schakel deze dan in met de toets .
- Raak de sensortoets  “overige programma's/instellingen” aan.

Op de display verschijnt het eerste van de overige programma's.

- Kies met de sensortoetsen \vee/\wedge de menuoptie Instellingen  en bevestig met *OK*.

Op de display verschijnt de eerste optie van het instellingenmenu.

Raadpleeg voor meer informatie over de werking van de display het hoofdstuk “Beschrijving van het toestel”, paragraaf “Werking van de display”.

Instellingen wijzigen

- Kies met de sensortoetsen \vee/\wedge de menuoptie die u wilt veranderen en bevestig met de toets *OK*.


De gekozen instelling in het submenu wordt met een vinkje  aangegeven.

- Kies met de sensortoetsen \vee/\wedge de gewenste instelling en bevestig met *OK*.
- Als u een submenu wilt verlaten, raakt u de sensortoets \leftarrow “terug” aan.

De display gaat naar een hoger menuniveau.

Het menu Instellingen afsluiten

- Raak de sensortoets \leftarrow aan.

De display gaat terug naar het menu .

Taal

De meldingen op de display kunnen in verschillende talen worden weergegeven.

Via het submenu **Taal**  kunt u de weergegeven taal en eventueel het land wijzigen.

Het vlaggetje achter het woord **Taal**  dient als hulpmiddel wanneer er een taal is ingesteld die u niet beheerst. In dat geval kiest u net zolang de menuoptie met een vlaggetje, totdat het submenu **Taal**  verschijnt.

Dagtijd

Voor het gebruik van de optie “Timer” dient de tijd correct te zijn ingesteld.

Tijdformaat instellen

U kunt de dagtijd op de display laten weergeven per 24 of per 12 uur.

- Kies de menuoptie 12h / 24h.
- Kies de gewenste instelling.

Tijd instellen

U kunt de actuele dagtijd instellen.

- Kies de menuoptie Instellen.
- Stel met de sensortoetsen \vee/\wedge de uren in en bevestig met *OK*.
Voer daarna de minuten in en bevestig met *OK*.

De tijdinstelling wordt opgeslagen.

Instellingen

Waterhardheid

Uw vaatwasser is uitgerust met een waterontharder.

- Stel de vaatwasser nauwkeurig in op de waterhardheid in uw woning.
- Het plaatselijke waterleidingbedrijf kan u informeren over de precieze hardheid van het water op uw locatie.
- Stel bij een schommelende waterhardheid (bijv. 10–15 °dH) altijd de hoogste waarde in (in dit voorbeeld 15 °dH).

Wanneer de waterhardheid in uw woning is opgegeven in een andere eenheid dan °dH, dan kunt u de waarden als volgt omrekenen:
 $1\text{ °dH} = 0,18\text{ mmol/l} = 1,78\text{ °fH}$

Waterhardheid instellen

- Kies de waterhardheid op uw locatie en bevestig met *OK*.

AutoDos (Automatische dosering van reinigingsmiddel: AutoDos)

De automatische dosering van reinigingsmiddel past automatisch de dosis reinigingsmiddel aan volgens het gekozen programma. Bij het programma *Auto* gebeurt dit op basis van de vervuilingsgraad van het servies.

Als u de gebruiksduur van de PowerDisk wilt verlengen, kunt u de dosis verlagen. Hierdoor kunnen de reinigingsprestaties van het programma eventueel verbeteren.

Als u de reinigingsprestaties wilt verbeteren, kunt u de dosis verhogen. Hierdoor zal u de PowerDisk minder lang kunnen gebruiken.

Dosering instellen

Voor een optimaal spoelresultaat kunt u de dosering van de PowerDisk aanpassen.

- Kies de menuoptie *Dosering*.
- Kies de gewenste instelling.

Naspoelmiddel

Voor een optimaal spoelresultaat kunt u de dosering van het naspoelmiddel aanpassen.

De dosering is instelbaar in hoeveelheden van 0 tot 6 ml.

De standaardinstelling is 3 ml.

De gedoseerde hoeveelheid naspoelmiddel kan door automatische aanpassing van de programma's hoger uitvallen dan de ingestelde dosering.

Bij vlekken op het serviesgoed:

- stel een hogere hoeveelheid naspoelmiddel in.

Bij strepen of sluiers op het serviesgoed:

- stel een lagere hoeveelheid naspoelmiddel in.

Extra functies opslaan

U kunt instellen of de gekozen extra functies constant voor het betreffende programma geactiveerd moeten blijven.

Voor het programma *ECO* kan een extra functie slechts voor één programmaverloop worden geactiveerd.

Instellingen

Miele@home

Uw vaatwasser heeft een geïntegreerde WiFi-module.

U kunt de vaatwasser met het WiFi-netwerk verbinden.

Hierdoor wordt het energieverbruik van de vaatwasser hoger, ook als deze is uitgeschakeld.

Er worden extra menuopties toegevoegd aan de menu's "Instellingen" en "Instellingen, Miele@home".

Het signaal van uw WiFi-netwerk moet voldoende sterk zijn op de locatie van de vaatwasser.

U kunt de vaatwasser op verschillende manieren met het WiFi-netwerk verbinden:

Scan & Connect uitvoeren

De eerste ingebruikneming werd uitgevoerd zonder Miele@home te installeren.

- Scan de QR-code.

Als u de Miele app heeft geïnstalleerd en een gebruikersaccount heeft, wordt de verbinding rechtstreeks gemaakt.

Als u de Miele app nog niet heeft geïnstalleerd, wordt u naar de Apple App Store® of de Google Play Store™ geleid.

- Installeer de Miele app en maak een gebruikersaccount aan.
- Scan de QR-code opnieuw.

De Miele app begeleidt u door de installatie.



Verbinding via app

U kunt de Miele-app gratis downloaden in de Apple App Store® of in de Google Play Store™.



- Kies de menuoptie Verbinding via app en bevestig met *OK*.
- Volg de aanwijzingen in de app.

Nadat u de vaatwasser in uw WiFi-netwerk hebt opgenomen, kunt u met de app de volgende handelingen uitvoeren:

- uw vaatwasser op afstand bedienen

- informatie over de status van uw vaatwasser opvragen
- aanwijzingen voor het programmaverloop van uw vaatwasser oproepen
- een Miele@home-netwerk inrichten met meer van WiFi voorziene huishoudelijke toestellen van Miele

Verbinding via WPS

Naast de netwerkaanmelding met de Miele app kunt u de vaatwasser ook via WPS (Wi-Fi Protected Setup) met het WiFi-netwerk verbinden.

Uw WiFi-router moet WPS ondersteunen.

- Kies de menuoptie **Verbinding via WPS** en bevestig met *OK*.
- Bevestig de melding **Druk op de WPS-toets** met *OK*.
- Activeer binnen 2 minuten de functie “WPS” op uw router.
- Als de verbinding tot stand is gebracht, bevestigt u de melding met *OK*.

Als er geen verbinding kon worden gemaakt, kan het zijn dat u de WPS op uw router niet snel genoeg heeft ingeschakeld. Herhaal de bovenstaande stappen.

Deactiveren

Als u de WiFi-module van uw vaatwasser niet wilt gebruiken, kunt u deze uitschakelen.

- Kies de menuoptie **Deactiveren**.

In het menu Miele@home wordt nu in plaats van **Deactiveren** de menuoptie **Activeren** weergegeven.

Activeren

Als u de vaatwasser met het WiFi-netwerk wilt verbinden, kunt u de WiFi-module inschakelen.

- Kies de menuoptie **Activeren**.

In het menu Miele@home wordt nu in plaats van **Activeren** de menuoptie **Deactiveren** weergegeven.

Verbindingsstatus weergeven

U kunt de softwareversie van de huidige verbindingstatus van de vaatwasser aflezen.

- Kies de menuoptie **Verbindingsstatus** en bevestig met *OK*.
- Met de sensortoetsen \vee/\wedge kunt u achtereenvolgens de sterkte van het WiFi-sigitaal, de naam van uw router en het bijbehorende IP-adres opvragen.
- Bevestig de meldingen met *OK*.

Opnieuw instellen

Deze menuoptie wordt alleen weergegeven als de vaatwasser al eens verbonden is geweest met uw WiFi-netwerk.

Verbinding via app

- Kies de menuoptie **Verbinding via app**.
- Volg de aanwijzingen in de app.

Verbinding via WPS

- Kies de menuoptie **Verbinding via WPS**.
- Volg de aanwijzingen op de display.

Resetten

Deze menuoptie wordt alleen weergegeven als de vaatwasser al eens verbonden is geweest met uw WiFi-netwerk.

Instellingen

Via deze menukeuze kunt u alle instellingen van de WiFi-module herstellen naar de fabrieksinstellingen.

Herstel de netwerkconfiguratie wanneer u de vaatwasser wegdoet, verkoopt of een reeds gebruikte vaatwasser gaat gebruiken. Alleen dan bent u er zeker van dat u alle persoonlijke gegevens heeft verwijderd en dat de vorige eigenaar geen toegang meer heeft tot de vaatwasser.

- Kies de menuoptie **Resetten en bevestigen** met *OK*.

Afstandsbediening

Deze menuoptie wordt alleen weergegeven als de vaatwasser is verbonden met uw WiFi-netwerk (zie het hoofdstuk "Instellingen", paragraaf "Miele@home")

Als u de optie *Afstandsbediening* standaard wilt uitschakelen, kunt u dat onder deze menuoptie instellen. De sensoroets  *MobileStart* is dan pas weer actief als u de instelling weer wijzigt.

Ook als de optie *Afstandsbediening* is uitgeschakeld, kunt u via de Miele app informatie over het toestel opvragen. U kunt echter geen programma starten of instellingen wijzigen.

RemoteUpdate

De menuoptie RemoteUpdate wordt alleen weergegeven en kan alleen worden gekozen als is voldaan aan de voorwaarden voor het gebruik van Miele@home (zie het hoofdstuk “Eerste ingebruikneming”, paragraaf “Miele@home”).

De software van uw vaatwasser kan via RemoteUpdate worden bijgewerkt. Als er voor de vaatwasser een update beschikbaar is, dan wordt deze automatisch door de vaatwasser gedownload. De installatie van de update vindt echter niet automatisch plaats. U moet deze handmatig starten.

Als u een update niet installeert, kunt u de vaatwasser gewoon gebruiken. Miele beveelt echter aan om updates te installeren.

Inschakelen/uitschakelen

RemoteUpdate is standaard ingeschakeld. Een beschikbare update wordt automatisch gedownload en moet handmatig door u worden gestart.

Schakel RemoteUpdate uit als u niet wilt dat updates automatisch worden gedownload.

Verloop van de RemoteUpdates

Informatie over de inhoud en omvang van een RemoteUpdate is beschikbaar in de Miele-app.

Als er een update beschikbaar is, dan wordt in de display van de vaatwasser een melding weergegeven.

U kunt de update meteen installeren of de installatie uitstellen. U wordt gevraagd dit te doen als u de vaatwasser opnieuw inschakelt.

Als u de update niet wilt installeren, schakelt u RemoteUpdate uit.

De Update kan enkele minuten duren.

Let bij RemoteUpdate op het volgende:

- Zolang u geen melding ontvangt, is er geen update beschikbaar.
- U kunt de installatie van een update niet ongedaan maken.
- Schakel de vaatwasser tijdens de installatie van een update niet uit. De update wordt dan afgebroken en kan niet worden geïnstalleerd.
- Enkele software-updates kunnen alleen door de Miele Service worden uitgevoerd.

Instellingen

SmartStart

Deze menuoptie wordt alleen weergegeven als de vaatwasser is verbonden met uw WiFi-netwerk (zie het hoofdstuk “Instellingen”, paragraaf “Miele@home”)

Met de functie SmartStart kunt u de vaatwasser automatisch laten starten op een tijdstip waarop het stroomtarief laag is.

Als u deze functie wilt gebruiken, hebt u mogelijk aanvullende technische accessoires nodig.

Als u SmartStart Ja hebt ingeschakeld, wordt in het menu “Timer” ☺ van het gekozen niet meer programma EcoStart, maar SmartStart weergegeven. De vaatwasser wordt dan binnen de door u opgegeven tijd gestart door een signaal van uw energieleverancier.

Als uw energieleverancier op het tijdstip van de uiterste starttijd geen signaal heeft verstuurd, dan start de vaatwasser automatisch.

EcoStart

Om zo voordelig mogelijk af te wassen met uw vaatwasser, kunt u met de optie EcoStart gebruik maken van variabele stroomtarieven (zie het hoofdstuk “Opties”, paragraaf “Timer”).

Met deze optie kunt u uw vaatwasser automatisch laten starten op tijden met de voordeligste stroomtarieven.

Hiervoor moet u eerst maximaal 3 tijdblokken kiezen waarin de stroomtarieven laag zijn. U kunt diverse prioriteiten aan deze tijdblokken toewijzen. Het tijdblok met het laagste stroomtarief krijgt prioriteit 1.

Informeer bij uw energieleverancier naar de tijden met de voordeligste stroomtarieven.

Na het instellen van deze tijdblokken met lage stroomtarieven kunt u met de optie EcoStart bij elk programma de gewenste eindtijd instellen.

De vaatwasser start dan automatisch in het tijdblok met het laagste tarief. Het programma is op zijn laatst op de ingestelde eindtijd klaar.

Tijdblokken met lage stroomtarieven instellen

Voorwaarde voor het gebruik van EcoStart is dat u minstens één tijdblok met een laag stroomtarief instelt.

- Kies met de sensortoetsen \vee/\wedge een in te stellen tijdblok met een laag stroomtarief (T1–T3) en bevestig met *OK*.

De starttijd van het gekozen tijdblok wordt weergegeven en het cijferblok voor de uren is gemarkeerd.

- Stel met de sensortoetsen \vee/\wedge de uren en de minuten van de starttijd in en bevestig beide met *OK*.

De eindtijd van het gekozen tijdblok wordt weergegeven en het cijferblok voor de uren is gemarkeerd.

- Stel met de sensortoetsen \vee/\wedge de uren en de minuten van de eindtijd in en bevestig beide met *OK*.

Het tijdblok wordt opgeslagen en de bijbehorende prioriteit wordt weergegeven.

- Stel met de sensortoetsen \vee/\wedge de gewenste prioriteit in en bevestig met *OK*.
- Bevestig de melding met *OK*.

Het tijdblok met een laag stroomtarief is geactiveerd.

Tijdblokken met lage stroomtarieven wijzigen

U kunt het starttijdstip, het eindtijdstip en de prioriteit van een tijdblok wijzigen.

- Kies met de sensortoetsen \vee/\wedge een te wijzigen tijdblok met een laag stroomtarief (T1–T3) en bevestig met *OK*.
- Kies de instelling die u wilt wijzigen en bevestig met *OK*.
- Wijzig de instelling met de sensortoetsen \vee/\wedge en bevestig met *OK*.
- Bevestig de melding met *OK*.

De wijziging is opgeslagen.

Instellingen

Tijdblokken met lage stroomtarieven wissen

U kunt de instellingen voor een tijdblok met een laag stroomtarief wissen. De optie EcoStart kan dan niet meer voor dat tijdblok worden geactiveerd.

- Kies met de sensortoetsen \vee/\wedge een te wissen tijdblok met een laag stroomtarief (T1–T3) en bevestig met *OK*.
- Kies bijvoorbeeld T1 *wissen* en bevestig met *OK*.
- Kies bijvoorbeeld T1 *echt wissen* en bevestig met *OK*.

De instellingen van het gekozen tijdblok met een laag stroomtarief worden teruggedzet.

- Bevestig de melding met *OK*.

Het betreffende tijdblok is gewist.

Weergave verbruik (EcoFeedback)

U kunt instellen of het energie- en waterverbruik van het actueel gekozen programma wordt getoond. Daarbij wordt voorafgaand aan een programma een verbruiksprognose getoond en na afloop van het programma het daadwerkelijke verbruik (zie het hoofdstuk “Milieuvriendelijk vaatwassen”, paragraaf “Verbruiksweergave EcoFeedback”).

Lichtsterkte display

U kunt de helderheid van het scherm in 7 stappen instellen.

Geluidsterkte

Aan het einde van een spoelprogramma en bij een eventueel optredende storing klinkt er een geluidssignaal, wanneer de geluidssignalen zijn geactiveerd.

Geluidssignalen bij storingen

De waarschuwingstonen bij storingen klinken 4 keer achter elkaar met een korte pauze.

Het geluidssignaal bij een storing kunt u niet uitschakelen.


Geluidssignalen

De geluidssignalen na afloop van een programma weerklinken 4 keer achter elkaar met een korte pauze.

U kunt het volume van de geluidssignalen na afloop van een programma instellen op 7 verschillende standen. Wanneer er geen stand is gekozen, dan zijn de geluidssignalen uitgeschakeld.

Toetssignaal

Iedere keer wanneer er op een toets wordt gedrukt, klinkt er een geluidssignaal.

U kunt het volume van het toetssignaal op 7 standen instellen. Wanneer er geen stand is gekozen, is het toetssignaal uitgeschakeld (uitgezonderd de sensortoets  Aan/Uit).

Welkomstmelodie

Als u de vaatwasser in- of uitschakelt, klinkt een korte melodie.

U kunt het afspelen van deze melodie uitschakelen.

Bijzulcontrole

Wanneer u uitsluitend combi-tabs of AutoDos met Miele PowerDisks (indien aanwezig) gebruikt, kunt u de bijzulcontrole voor zout en naspoelmiddel uitschakelen.


Wanneer u geen combi-tabs meer gebruikt, denk er dan aan om zout en naspoelmiddel te doseren. Schakel daarnaast de bijzulcontrole weer in.

Instellingen

AutoOpen

Bij sommige programma's gaat de deur na afloop van een programma automatisch op een kier open. Dit bevordert het droogproces.

U kunt deze functie ook uitschakelen. Het droogproces wordt hierdoor in de meeste gevallen echter negatief beïnvloed.

 Gevaar voor letsel door automatisch openende deur.

Na afloop van een programma kan de deur automatisch worden geopend. Zorg ervoor dat de deur zonder problemen open kan.

 Schade door waterdamp.

Als u na afloop van het programma de deur opent en de ventilator niet meer draait, kan de waterdamp schade veroorzaken aan kwetsbare keukenmeubels en randen van de werkbladen.

Als u de functie AutoOpen heeft uitgeschakeld, maar u wilt de deur na afloop van een programma toch opendoen, doe de deur dan helemaal open.

2e tussenspoelgang

U kunt deze functie kiezen om via een tweede keer tussenspoelen de reinigingscapaciteit van het programma te verhogen.

Bij het activeren van deze functie kan het waterverbruik stijgen.

Als u deze functie inschakelt, is deze van toepassing voor alle programma's totdat u de functie weer uitschakelt (behalve het programma *ECO*).

Hygiëncyclus

Wanneer u overwegend gebruikmaakt van programma's met lage temperaturen (<50 °C) bestaat het gevaar dat zich in de spoelruimte geurtjes, ziektekiemen en aanslag ontwikkelen (zie het hoofdstuk "Reiniging en onderhoud", paragraaf "Hygiëncyclus").

Als deze functie ingeschakeld is, verschijnt, na meermaals gebruik van programma's met een lagere temperatuur, een melding die het gebruik van een programma met hoge temperatuur aanbeveelt.

Warmte-opslag

Deze vaatwasser heeft een warmteopslag (zie hoofdstuk “Milieuvriendelijk vaatwassen”, paragraaf “Warmteopslag”).

Handmatig leegmaken

U kunt de warmteopslag, bijvoorbeeld bij een langere afwezigheid of als u de vaatwasser wilt vervoeren, handmatig leegmaken.

- Controleer of de vaatwasser correct is aangesloten.
- Kies de menuoptie Handmatig leegmaken.

Het proces start meteen.

Wateraansluiting

U kunt het soort wateraansluiting instellen en de functie van de warmteopslag regelen.

- Als u *Automatic* selecteert, herkent de vaatwasser welke wateraansluiting op dat moment wordt gebruikt en kiest automatisch de juiste instelling.
- Kies *Koud water* als u een koudwateraansluiting heeft en de warmteopslag altijd wilt gebruiken
- Kies *Warm water* als u een warmwateraansluiting heeft en de warmteopslag niet wilt gebruiken

Informatie

U kunt de volgende informatie over uw vaatwasser opvragen:

- bedrijfsuren (zie ook het hoofdstuk “Opties”, paragraaf “Bedrijfsuren weergeven”);
- programmaverlopen;
- totaal verbruik;
- storingsgeheugen;
- typeplaatje;
- softwareversie.

Demostand

Alleen voor vakhandelaren.

De vaatwasser beschikt over een demomodus voor de vakhandel.

Fabrieksinstellingen

U kunt alle instellingen van de vaatwasser terugzetten naar de fabrieksinstellingen.

U dient de instellingen van de WiFi-module (indien aanwezig) apart te herstellen (zie hoofdstuk “Instellingen”, paragraaf “Miele@home”).

- Kies *Resetten* en bevestig met *OK*.

Instellingen

Auteursrechten en licenties voor de communicatiemodule

Voor de bediening en besturing van de communicatiemodule gebruikt Miele eigen software of software van derden waarvoor geen open-source-licentievoorwaarde geldt. Op deze software/softwarecomponenten is auteursrecht van toepassing. De auteursrechten van Miele en van derden dienen in acht te worden genomen.

Deze communicatiemodule bevat ook softwarecomponenten die onder open-source-licentievoorwaarden worden gedistribueerd. U kunt de ontvangen open-source-componenten en de bijbehorende verwijzingen naar auteursrechten, kopieën van de betreffende toepasselijke licentievoorwaarden en eventueel overige informatie lokaal per IP via een webbrowser (*https://<ip adresse>/Licenses*) oproepen. De aansprakelijkheids- en garantiebepalingen van de open-source-licentievoorwaarden zoals daarin vermeld, zijn alleen van toepassing op de betreffende rechthebbenden.

Zuinig spoelen

Deze vaatwasser werkt uiterst water- en energiebesparend.

U kunt nog zuiniger afwassen, indien u de volgende adviezen opvolgt :

- Voor machinaal spoelen is doorgaans minder water en energie vereist dan voor handmatig afwassen.
- Het is niet nodig om de vaat van tevoren onder stromend water voor te spoelen, wat het water- en stroomverbruik verhoogt.
- Maak gebruik van de volledige beladingscapaciteit van de rekken zonder de vaatwasser te overladen. Dat is de meest energie- en waterzuinige manier om te spoelen.
- Kies een programma dat past bij het soort servies en de vuilgraad (zie het hoofdstuk “Programmaoverzicht”).
- Kies het programma *ECO* om energiebesparend te spoelen. Dit programma is gezien het gecombineerde energie- en waterverbruik uiterst efficiënt voor het reinigen van normaal verontreinigd servies.
- Kies bij een warmwateraansluiting het programma *SolarSpaar* (zie het hoofdstuk “Installatie”, paragraaf “Watertoevoer”). Bij dit programma wordt het spoelwater niet verwarmd.
- Volg de doseeradviezen op die op de verpakking van het reinigingsmiddel staan.
- Bij gebruik van poedervormige of vloeibare reinigingsmiddelen kunt u bij handmatige dosering van reinigingsmiddel de dosering met $\frac{1}{3}$ verminderen, wanneer de rekken maar half beladen zijn.

Milieuvriendelijk afwassen

Weergave verbruik EcoFeedback

Met de instelling “Verbruiksweergave” kunt u het energie- en waterverbruik van uw vaatwasser opvragen (zie het hoofdstuk “Instellingen”, paragraaf “Verbruiksweergave”).

Op de display kan de volgende informatie worden weergegeven:

- een verbruiksprognose voorafgaand aan de start van het programma;
- het werkelijke verbruik na afloop van het programma;
- het totale verbruik van de vaatwasser tot dan toe.

1. Verbruiksprognose

Nadat u een programma hebt gekozen, verschijnt eerst de programmanaam op de display en daarna enkele seconden lang een prognose van het energieverbruik \ominus en het waterverbruik δ van het desbetreffende programma.

De verbruiksprognose wordt weergegeven als staafdiagram. Hoe meer balkjes (■■■) worden weergegeven, des te hoger het energie- of waterverbruik is.

Het verbruik kan veranderen afhankelijk van het programma, de ingestelde extra functies, de omgevingsomstandigheden en de hoeveelheid servies.

De display wisselt nu automatisch van de verbruiksprognose in een scherm met de resttijd.

De verbruiksprognose is standaard ingeschakeld. U kunt de weergave ook uitschakelen (zie het hoofdstuk “Instellingen”, paragraaf “Verbruiksweergave”).

2. Verbruik weergeven

Na afloop van het programma kunt u het werkelijke verbruik van het afgelopen programma in de display opvragen.

- Bevestig de melding Verbruik (OK) met OK.

Zodra de vaatwasser wordt uitgeschakeld, worden de verbruiksgegevens van het gedraaide programma gewist.

3. Totaal verbruik

U kunt het totale energie- en waterverbruik van uw vaatwasser bekijken (zie het hoofdstuk “Instellingen”, paragraaf “Informatie”).

Warmteopslag

Deze vaatwasser is voorzien van een warmteopslag, waarin schoon water voor het reinigingsproces wordt voorverwarmd en opgeslagen om energie te besparen. Tegen het einde van een reinigingsproces wordt de warmteopslag weer met vers water gevuld en tot het volgende reinigingsproces opgeslagen.

Als u deze functie niet wilt gebruiken, kunt u deze ook uitschakelen door Warm water als wateraansluiting in te stellen (zie het hoofdstuk “Instellingen”, paragraaf “Wateraansluiting”).

Als het water in de warmteopslag meerdere weken niet gebruikt is, wordt het water om hygiënische redenen automatisch afgevoerd en weggepompt. Dit proces duurt enkele minuten en wordt ook gestart als de vaatwasser uitgeschakeld is en als de deur geopend is. Controleer daarom of de vaatwasser correct is aangesloten.

Tijdens het leegpompen van de warmteopslag blijft de display donker. Door het aanraken van de sensortoets  wordt op de display de melding Opslag leegm. getoond. Tijdens dit proces kunnen geen andere functies ingeschakeld worden. Het automatisch leegpompen kan niet afgebroken worden.

Tijdens het volgende programma neemt het water- en energieverbruik toe.

U kunt de warmteopslag handmatig leegmaken, bijvoorbeeld als de vaatwasser bij een verhuizing vervoerd moet worden (zie het hoofdstuk “Instellingen”, paragraaf “Warmteopslag”).

Het is alleen mogelijk om de warmteopslag te gebruiken als het toestel op koud water aangesloten is.

Door de warmwateraansluiting te kiezen (zie het hoofdstuk “Instellingen”, paragraaf “Wateraansluiting”) wordt de warmteopslag gedeactiveerd.

Serviesgoed en bestek inladen

Algemene aanwijzingen

Verwijder grove etensresten van het serviesgoed.

Het is niet nodig om de vaat van te voren onder stromend water af te spoelen.



Schade veroorzaakt door as, zand, was, smeervet of verf.

Deze stoffen vervuilen de vaatwasser en kunnen niet meer worden verwijderd.

Reinig serviesgoed met dergelijke vervuiling niet in de vaatwasser.

U kunt ieder stuk serviesgoed in principe overal in de rekken inladen. Neem daarbij echter de volgende tips in acht:

- Plaats serviesgoed en bestek zo dat het niet tegen of op elkaar ligt.
- Plaats het serviesgoed zo in de rekken dat het water er aan alle kanten bij kan. Alleen dan kan het serviesgoed goed schoon worden.
- Plaats al het serviesgoed zo dat het stevig staat.
- Plaats hol serviesgoed zoals kopjes, glazen en pannen met de openingen naar beneden in de rekken.
- Plaats hoog, smal, hol serviesgoed, zoals champagneglazen, zoveel mogelijk in het midden van de rekken. Het water komt zo beter in het holle serviesgoed.
- Plaats serviesgoed met een diepe bodem zoveel mogelijk schuin in het rek, zodat het water eraf kan lopen.
- Let erop dat de sproeiarmen niet worden geblokkeerd door serviesgoed dat door de rekken heen steekt. U kunt dit controleren door de sproeiarmen een keer met de hand rond te draaien.

- Kleine voorwerpen kunnen door de spijlen van de rekken vallen. Leg kleine voorwerpen, zoals deksels en doppen daarom in de 3D-MultiFlex-lade of de bestekkorf (afhankelijk van het model).

Etenswaren als wortels, tomaten en ketchup kunnen natuurlijke kleurstoffen bevatten. Als grote hoeveelheden van deze kleurstoffen in de vaatwasser terechtkomen, kunnen kunststof serviesgoed en kunststof onderdelen verkleuren. De kwaliteit van de kunststof onderdelen wordt door deze verkleuring niet beïnvloed.

Ook door zilveren bestek kan kunststof verkleuren.

Ongeschikt spoelgoed:


- Bestek en serviesgoed van hout of met houten delen: dit wordt uitgelood en lelijk. Bovendien zijn de gebruikte lijmsorten vaak niet geschikt voor reiniging in vaatwassers. Houten handvatten kunnen hierdoor losraken.
- Kunstvoorwerpen, antieke vazen of glazen met decoraties zijn niet bestand tegen reiniging in de vaatwasser.
- Voorwerpen van niet hittebestendig kunststof kunnen vervormd raken.
- Voorwerpen van koper, messing, tin en aluminium kunnen verkleuren of dof worden.
- Kleurdecoraties op het glazuur kunnen na vele spoelbeurten verbleken.
- Kwetsbaar glaswerk en kristallen voorwerpen kunnen na meermaals reinigen dof worden.

Zilver

Zilver kan in aanraking met zwavelhoudende voedingsmiddelen verkleuren. Dit zijn bijvoorbeeld eigeel, uien, mayonaise, mosterd, peulvruchten, vis, pekelen van vis en marinades.

Zilver dat met **zilverpoets** is behandeld, kan na afloop van het programma nog vochtig en vlekkelig zijn doordat het water er niet als een film afloopt.

Tip: Het zilver moet dan met een doek worden gedroogd.

 Schade door bijtende, alkalische reinigingsmiddelen.

Hierdoor kan schade ontstaan aan aluminium onderdelen (zoals vetfilters van dampkappen). In extreme gevallen kan er een hevige chemische reactie optreden (bijvoorbeeld een gasexplosie).

Gebruik voor het spoelen van aluminium delen geen sterk bijtende, alkalische reinigingsmiddelen voor bedrijfs vaatwassers of industriereinigingsmiddelen.

Tip: Koop serviesgoed en bestek van materiaal dat geschikt is om in een vaatwasser te worden afgewassen en met de aanduiding: "Geschikt voor vaatwasser".

Behoedzame reiniging van glazen


- Glazen kunnen na verloop van tijd dof worden in de vaatwasser. Reinig kwetsbare glazen daarom alleen bij lage temperaturen (zie hoofdstuk "Programma-overzicht"). Het glas zal dan minder snel dof worden.
- Gebruik glazen die geschikt zijn om in een vaatwasser te worden gereinigd met de aanduiding "Geschikt voor de vaatwasser".
- Gebruik reinigingsmiddelen met glasbeschermende stoffen.

Serviesgoed en bestek inladen

Bovenrek

Zie voor het laden van serviesgoed en bestek ook het hoofdstuk "Serviesgoed en bestek inladen", paragraaf "Voorbeelden voor de indeling"

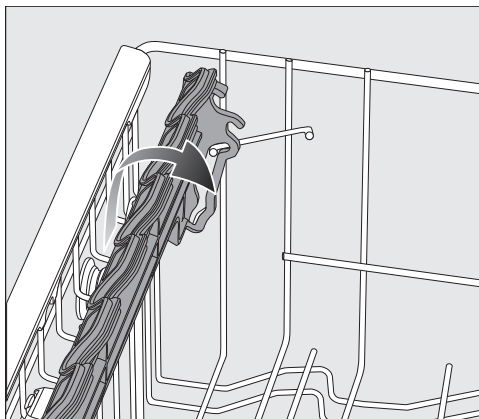
Bovenrek inladen

 Schade door uitstromend water. Bij spoelen zonder bovenrek kan water uit de vaatwasser stromen. Gebruik de vaatwasser alleen met bovenrek. Dat geldt niet voor het programma Zonder bovenrek, indien aanwezig.

- Plaats in het bovenrek klein, licht en gevoelig serviesgoed zoals glazen, kopjes, schoteltjes, dessertschaaltjes. U kunt ook een platte pan in het bovenrek plaatsen.
- Leg erg lang bestek zoals soeplepels en spatels dwars voorin het bovenrek.

FlexCare-kopjesrek inladen

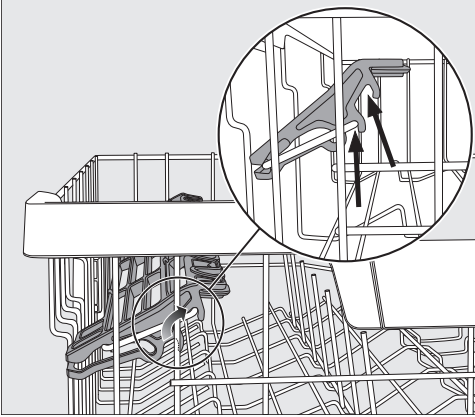
U kunt kopjes, kleine schaaltes en ander vlak servies op het FlexCare-kopjesrek plaatsen. Glazen kunt u tegen het kopjesrek plaatsen. Dan staan ze steviger.



- Klap het kopjesrek omlaag.
- Als u hoog servies wilt plaatsen, klap dan het kopjesrek omhoog.

FlexCare-kopjesrek verstellen

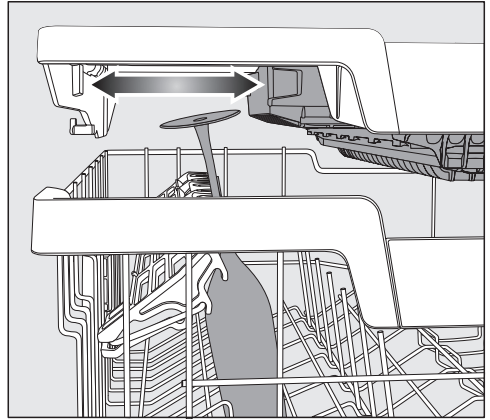
U kunt de hoogte en breedte van dit kopjesrek in twee verschillende standen instellen. Zo kunt u hoger serviesgoed onder het kopjesrek plaatsen en groter serviesgoed er bovenop plaatsen.



- Trek het kopjesrek naar boven en laat het in de gewenste positie vastklikken (zie pijl).

Vullen van de opvangopeningen van het FlexCare-kopjesrek

Glazen met een hoge voet staan steviger wanneer u ze tegen de openingen van het kopjesrek plaatst.

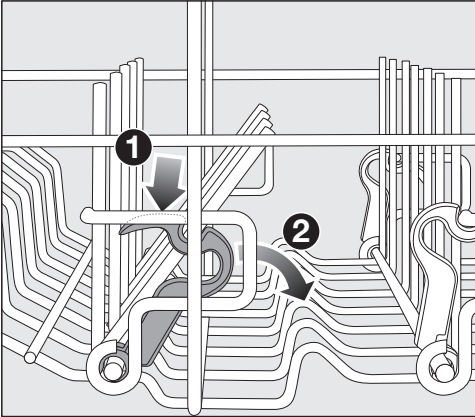


- Klap het kopjesrek omlaag en plaats de glazen in de openingen.
- Schuif indien nodig de linker inzet van de 3D-MultiFlex-lade opzij om meer ruimte te krijgen voor hogere glazen (zie het hoofdstuk “Bestek”, paragraaf “3D-MultiFlex-lade”).

Serviesgoed en bestek inladen

Spijlen neerklappen

U kunt in beide rechterspijlenrijen voor-
aan elke tweede spijl neerklappen, zodat
u meer ruimte hebt voor groter servies,
zoals grotere soepkommen.



- Druk de gele hendel naar beneden ① en klap de donkergrijze spijlen neer ②.
- Plaats de schaaltes loodrecht in de spijlenrijen.

Bovenrek verstellen

Om in het boven- of onderrek meer plaats te krijgen voor hoger servies kunt u het bovenrek in hoogte verstellen. U kunt kiezen tussen 3 standen met een verschil van steeds ca. 2 cm.

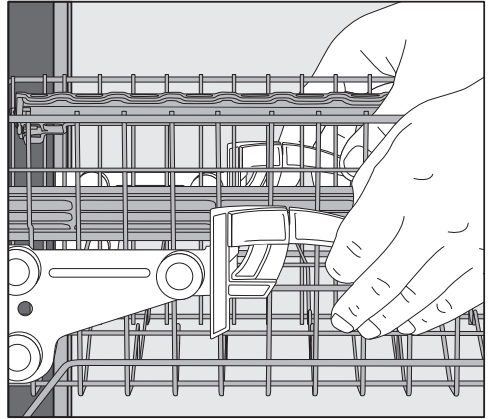
Wanneer water in holle gedeelten blijft staan, kunt u het bovenrek beter schuin plaatsen. Het water stroomt dan gemakkelijker weg. Zorg er echter voor dat u het rek zonder problemen in de spoelruimte kunt schuiven.

- Trek het bovenrek naar buiten.

Om het bovenrek naar boven te verstellen, moet u:

- het rek naar boven trekken, totdat het vastklikt.

Om het bovenrek naar beneden te verstellen, moet u:



- de hendels aan de zijkanten van het bovenrek naar boven trekken.
- het bovenrek in de gewenste positie zetten en de hendels weer vast laten klikken.

Let er bij het verstellen van het bovenrek op dat de middelste sproei-arm niet wordt geblokkeerd door hoog servies in het onderrek.

Serviesgoed en bestek inladen

Onderrek

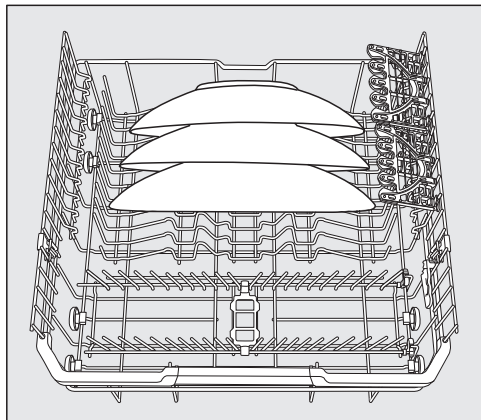
Zie voor het laden van serviesgoed en bestek ook het hoofdstuk "Serviesgoed en bestek inladen", paragraaf "Voorbeelden voor de indeling"

Onderrek inladen

- Plaats in het onderrek groot en zwaar serviesgoed zoals borden, platte schotels, pannen en schalen. U kunt ook glazen, kopjes, schoteltjes, ontbijt- en dessertbordjes in het onderrek zetten.

MultiComfort-rek inladen

Het achterste gedeelte van het onderrek dient voor het spoelen van glazen, kopjes, borden en potten.



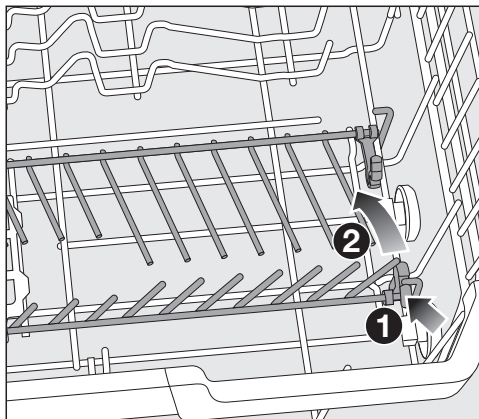
- Plaats vooral grote borden in het midden van het onderrek.

Tip: Als u de borden iets schuin plaatst, kunt u borden met een doorsnede tot 35 cm plaatsen.

Spijlen neerklappen

In de voorste rij spijlen kunt u schoteltjes, borden, soepborden, platte schotels en schalen plaatsen.

U kunt de twee rechterspijlenrijen neerklappen om meer ruimte te creëren voor groot servies, bijv. potten, pannen en schalen.



- Druk de gele hendel naar beneden ① en klap de spijlenrijen neer ②.

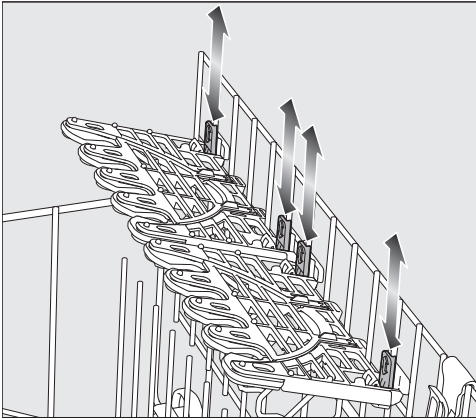
Serviesgoed en bestek inladen

FlexCare Glass & Bottle

De glazen- en flessenhouders zijn bedoeld voor het spoelen van glazen met een steel, hoge glazen en flessen.

FlexCare Glass & Bottle verstellen

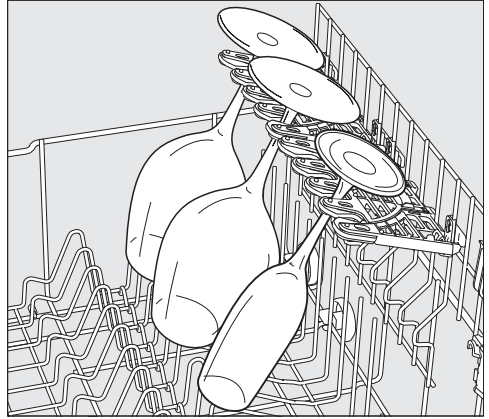
U kunt de hoogte van de glazen- en flessenhouders in 2 standen instellen.



- Schuif de glazen- en flessenhouders in de gewenste hoogte, totdat de bevestigingen aan de boven- of onderkant vastklikken.
- Als u hoge serviesonderdelen wilt inruimen, dan klappt u de glazen- en flessenhouders omhoog.

Glazenhouder inruimen

De siliconenelementen op de glazenhouder zorgen ervoor dat kwetsbare glazen met een lange steel stevig en stabiel staan.



- Klem glazen met een steel (bijv. wijn-, champagne- en bierglazen) in de openingen van de glazenhouders.

Serviesgoed en bestek inladen

FlexCare Glass & Bottle inruimen

De glazen- en flessenhouders zorgen ervoor dat hoge, slanke holle voorwerpen (zoals glazen voor wit bier, flessen, vazen) bij het spoelen stevig blijven staan.



- Om hoge glazen of flessen in te ruimen, klapt u de inzetten in de glazen- en flessenhouders omhoog.



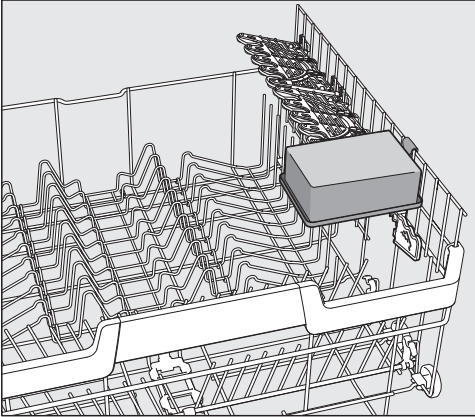
- Laat de glazen e.d. in de houders leunen.

Tip: De beste reinigingsresultaten krijgt u door de extra functie “BottleClean” te gebruiken (zie het hoofdstuk “Extra functies”, paragraaf “BottleClean”).

Serviesgoed en bestek inladen

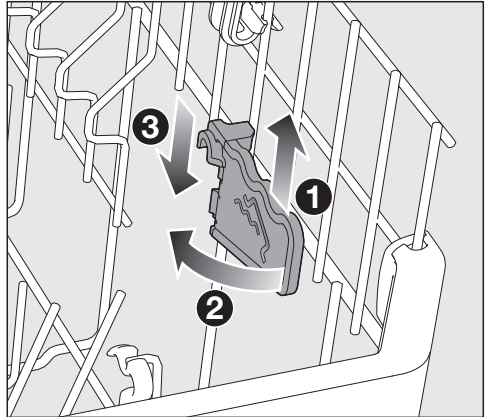
MultiClip

Met de MultiClips kunt u licht servies, bijvoorbeeld van kunststof, bevestigen.



- Steek licht servies vast op de MultiClips.

Let erop dat het servies de middelste sproeiarm niet blokkeert.



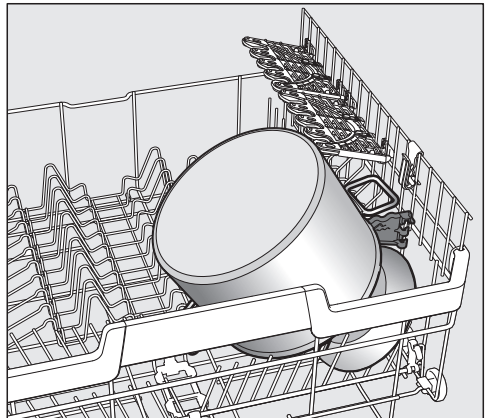
- Til de XL Assist iets op **1**, klap deze uit **2** en haak deze weer vast in de nieuwe stand **3**.

XL Assist

De XL Assist is bedoeld om groot servies (zoals pannen) op te laten steunen. Daardoor kan het servies schuin worden gezet zodat het beter droogt. Kleinere serviesonderdelen kunnen onder de grote onderdelen worden geplaatst.

XL Assist inruimen

Klap de XL Assist uit en laat grote serviesonderdelen daartegen leunen.



- Laat het grootste serviesonderdeel met de rand op de XL Assist leunen.

Serviesgoed en bestek inladen

Besteklade/bestekkorf (afhankelijk van het model)

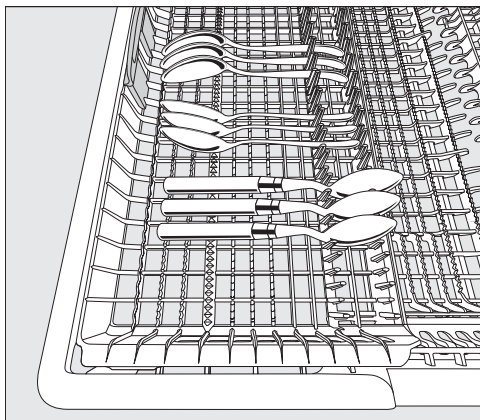
Zie voor het laden van serviesgoed en bestek ook het hoofdstuk "Serviesgoed en bestek inladen", paragraaf "Voorbeelden voor de indeling"

- Laad bestek daarom in de 3D-MultiFlex-lade of de bestekkorf in (afhankelijk van het model).

3D-MultiFlex-lade inladen

Wanneer u messen, vorken en lepels als aparte groepen in de besteklade legt, kunt u ze er later gemakkelijker uithalen.

Leg de lepels met de grepen tussen de opstaande kammen en de lepelbladen tussen de getande kammen, zodat het water goed kan weglopen.



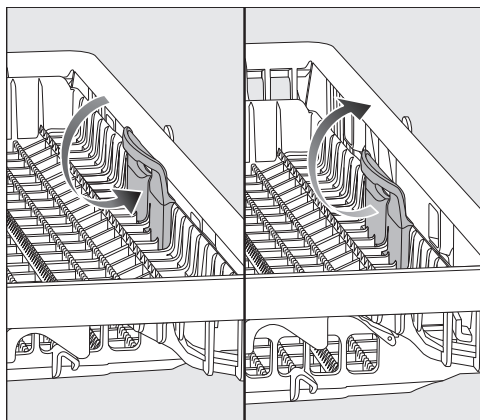
- Wanneer de lepels niet met de grepen tussen de opstaande kammen passen, legt u deze met de grepen op de getande kammen.

U kunt de linkerinzet naar het midden verschuiven om hoger servies en glazen met een hoge voet in het bovenrek te kunnen plaatsen.

In het lagere middengedeelte van de lade kunt u groot en lang bestek inladen.

Plaats hoge delen, zoals een taartschep, zodanig dat de bovenste sproeiarm niet wordt geblokkeerd.

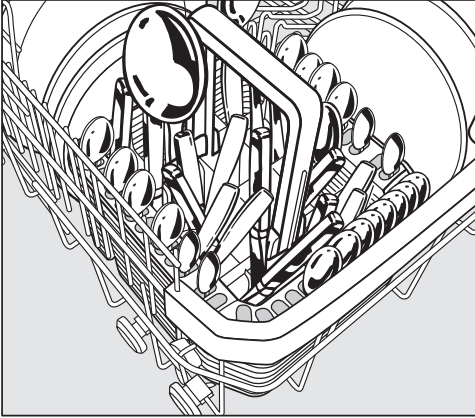
Om in het rechtergedeelte van de lade meer ruimte voor groot bestek of klein servies te creëren, kunt u de rechterinzet in hoogte verstellen.



- Trek de inzet aan de gele greep naar binnen en laat de inzet in een van de twee posities vastklikken.

Serviesgoed en bestek inladen

Bestekkorf inruimen (indien aanwezig)

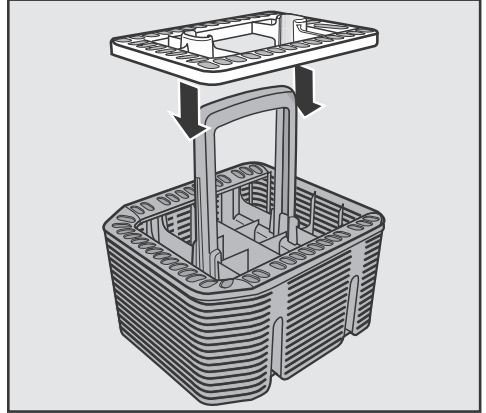


U kunt de bestekkorf op de voorste spijlenrij in de linker- of rechterhoek van het onderrek plaatsen.

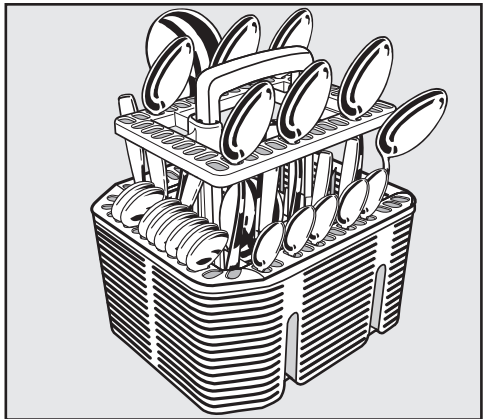
- Plaats het bestek met de snijkanten van de messen en de tanden van de vorken naar beneden. Zo loopt u geen kans zich te bezeren.
- Plaats klein bestek in de speciale segmenten aan 3 zijanten van de bestekkorf.

Speciale bestekhouder voor de bestekkorf inladen

In de meegeleverde houder kunt u sterk vervuild bestek spoelen. Het bestek ligt niet op elkaar maar wordt in deze houder naast elkaar opgehangen. Daardoor kan het water er beter bij.



- Plaats de bestekhouder als dat nodig is op de bestekkorf.



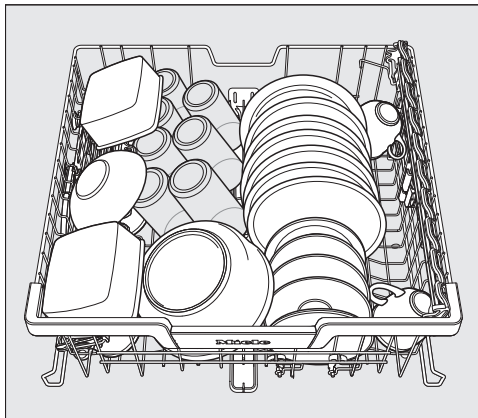
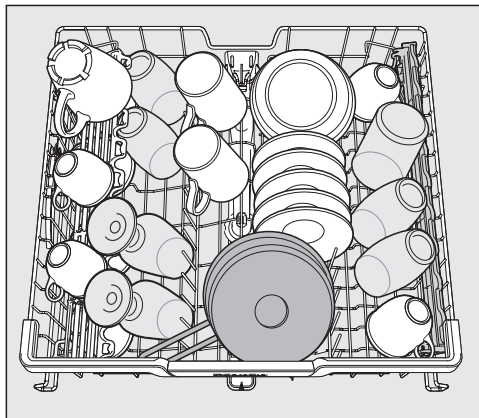
- Plaats het bestek in de bestekhouder met het heft naar beneden.
- Verdeel het bestek gelijkmatig.

Serviesgoed en bestek inladen

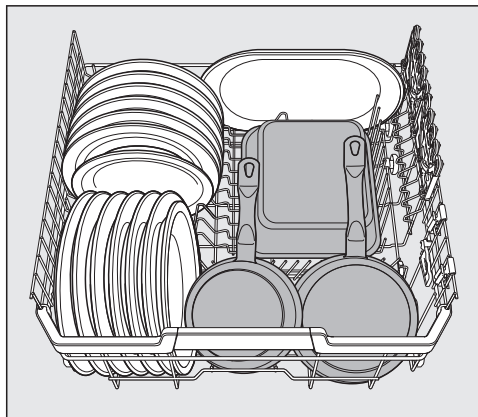
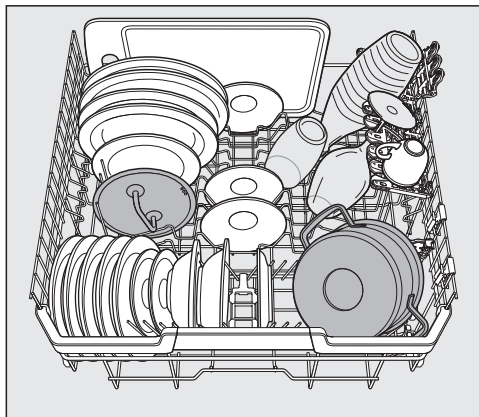
Voorbeelden voor de indeling

Vaatwasser met besteklade

Bovenrek

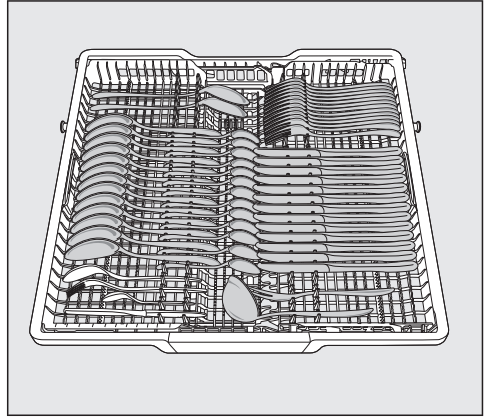
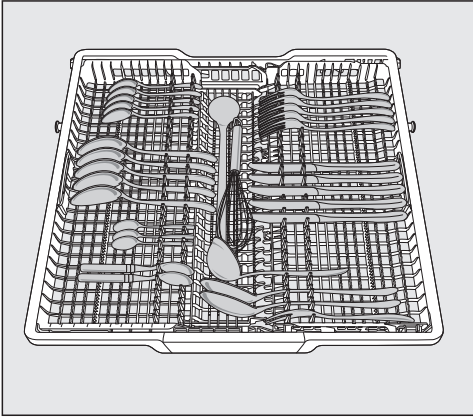


Onderrek

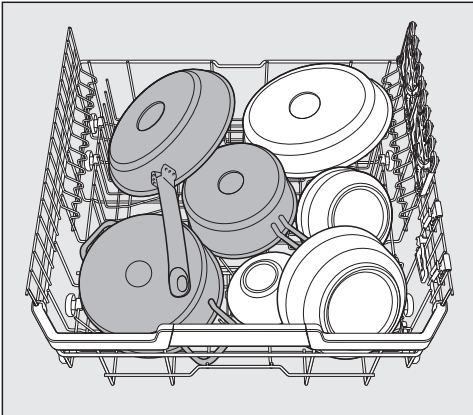


Serviesgoed en bestek inladen

Besteklade



Sterk verontreinigd servies



Serviesgoed en bestek inladen

Vaatwasser met bestekkorf

Bovenrek

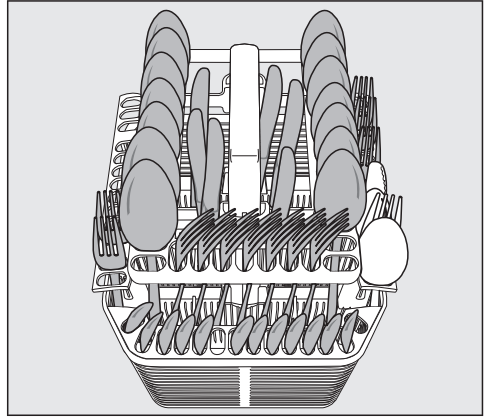
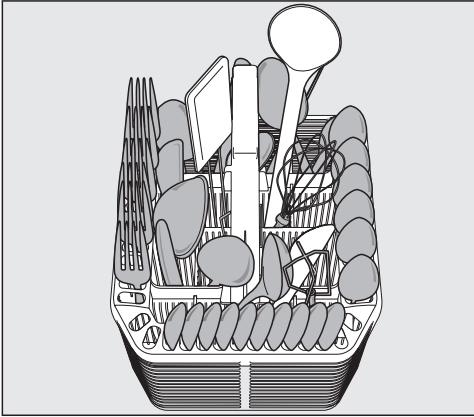


Onderrek

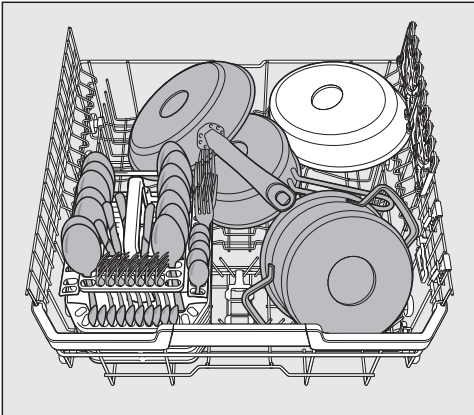


Serviesgoed en bestek inladen

Bestekkorf



sterk verontreinigd servies



Reinigingsmiddelen

Soorten reinigingsmiddelen



Schade als gevolg van onge-
schikte reinigingsmiddelen.

Reinigingsmiddelen die niet bestemd
zijn voor huishoud vaatwassers, kun-
nen schade veroorzaken aan de vaat-
wasser of het servies.

Gebruik uitsluitend reinigingsmidde-
len voor huishoud vaatwassers.

Moderne reinigingsmiddelen bevatten
veel werkzame stoffen. De belangrijkste
werkzame stoffen zijn:

- Complexvormers. Deze binden de wa-
terhardheid en voorkomen daarmee
kalkaanslag.
- Alkalische stoffen. Deze zijn nodig
voor het weken van aangekoekt vuil.
- Enzymen. Deze verminderen het zet-
meel en lossen eiwit op.
- Bleekmiddel op zuurstofbasis. Dit ver-
wijdert kleurige vlekken zoals thee-,
koffie- en ketchupvlekken.


Er worden voornamelijk mild alkalische
reinigingsmiddelen met enzymen en
zuurstofbleekmiddelen aangeboden.

Reinigingsmiddelen bestaan in verschil-
lende vormen:

- Poedervormige en gelvormige reini-
gingsmiddelen kunnen gevarieerd
worden gedoseerd, afhankelijk van de
belading en de vuilgraad van het ser-
vies.
- Tabs. Deze bevatten een hoeveelheid
reinigingsmiddel die voor de meeste
toepassingen voldoende is.

Naast normale reinigingsmiddelen wor-
den ook combi-producten aangeboden.
Deze producten bevatten een functie
voor naspoelmiddel en waterontharder
(ter vervanging van regenererzout).
Gebruik deze middelen alleen bij de
door de fabrikant op de verpakking ge-
adviseerde waterhardheid.
De reinigings- en droogresultaten van
deze combi-tabs lopen sterk uiteen.
Wanneer u geen combitabs meer ge-
bruikt, denk er dan aan om zout en na-
spoelmiddel te doseren. Schakel dan de
bijvulcontrole weer in.

Optimale reinigings- en droogresulta-
ten krijgt u wanneer u een gewoon rei-
nigingsmiddel gebruikt en daarnaast
regenererzout en naspoelmiddel do-
seert.

 Gevaar voor huidirritatie door reinigingsmiddelen.

Reinigingsmiddelen kunnen brandwonden aan huid, ogen, neus, mond en keel veroorzaken.

Vermijd contact met het reinigingsmiddel.

Vermijd het inademen van poeder-vormige reinigingsmiddelen. Slik reinigingsmiddelen nooit in. Raadpleeg onmiddellijk een arts als u per ongeluk reinigingsmiddel heeft ingeademd of ingeslikt.

Voorkom dat kinderen met het reinigingsmiddel in aanraking kunnen komen. De vaatwasser kan nog resten van het reinigingsmiddel bevatten. Houd kinderen daarom uit de buurt van de vaatwasser als die geopend is. Doseer het reinigingsmiddel pas vlak voordat u het programma start.

Dosering van reinigingsmiddel

U kunt op 2 manieren reinigingsmiddel doseren.

Bij automatische dosering van reinigingsmiddel doseert AutoDos na het plaatsen van een PowerDisk bij elk programma automatisch de benodigde hoeveelheid reinigingsmiddel (zie het hoofdstuk “Reinigingsmiddel”, paragraaf “Automatische dosering van reinigingsmiddel/AutoDos”).

Als u de automatische dosering van reinigingsmiddel niet wilt gebruiken, kunt u het reinigingsmiddel ook handmatig doseren. Hiervoor moet u voor elk programmaverloop de benodigde hoeveelheid reinigingsmiddel in het vak doseren (zie het hoofdstuk “Reinigingsmiddelen”, paragraaf “Handmatige dosering van reinigingsmiddel”).

Reinigingsmiddelen

Automatische dosering van reinigingsmiddel/AutoDos

Voordat u AutoDos kunt gebruiken, moet u een PowerDisk met poedervormig reinigingsmiddel in het PowerDisk-vak plaatsen.

Een PowerDisk bevat reinigingsmiddel voor ca. 20 spoelgangen, afhankelijk van het gekozen programma.


De PowerDisks zijn verkrijgbaar via de Miele webshop, Miele of bij de Miele vakhandelaar.


⚠ Gevaar voor huidirritatie door reinigingsmiddelen.

Reinigingsmiddelen hebben een bijtende werking. Dit kan leiden tot gezondheidsklachten en oppervlaktebeschadigingen. Resten reinigingsmiddel kunnen door een verkeerde bediening van AutoDos op de vloer voor de vaatwasser terechtkomen.


Verwijder de resten reinigingsmiddel voor de vaatwasser altijd direct.

AutoDos inschakelen

- Schakel de vaatwasser in met de sensortoets .
- Verwijder voor het eerste gebruik de clip van het deksel van AutoDos en voer deze op de juiste manier af.
- Plaats een PowerDisk (zie het hoofdstuk "Automatische dosering van reinigingsmiddel/AutoDos", paragraaf "PowerDisk plaatsen").

De functie  AutoDos wordt automatisch geactiveerd.

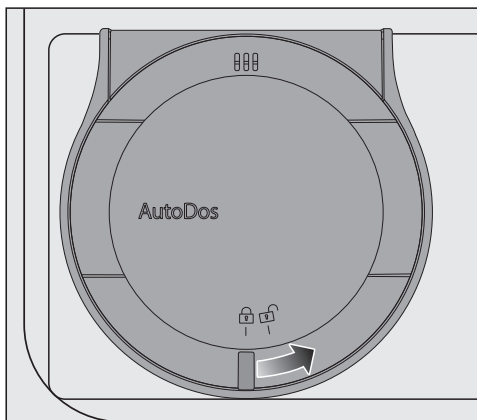
Op de display verschijnt de melding AutoDos geactiveerd.

Deze instelling geldt voor alle programma's en kan op elk moment worden gewijzigd met de sensortoets  AutoDos.

Als er 48 uur geen programma is gestart, wordt de PowerDisk automatisch gedraaid om te voorkomen dat het reinigingsmiddel klontert. Als de vaatwasser is ingeschakeld, verschijnt daarbij op de display de melding Refresh poeder loopt. Er wordt geen reinigingsmiddel gedoseerd.

PowerDisk plaatsen

Wissel de PowerDisk pas als de melding PowerDisk leeg. AutoDos deactiveren met OK. wordt weergegeven.

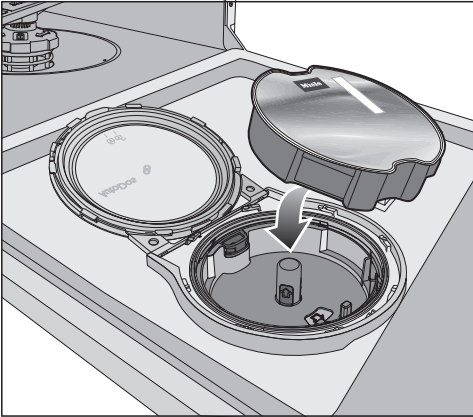


- Draai het deksel van AutoDos open .

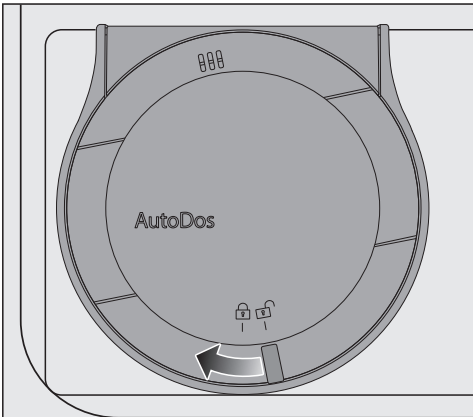
Op de display verschijnt de melding AutoDos-deksel open.

- Verwijder de lege PowerDisk.

Reinigingsmiddelen



- Plaats de nieuwe PowerDisk en druk deze gelijkmatig omlaag totdat de PowerDisk vlak ligt.



- Sluit het deksel van AutoDos en draai het deksel tot de greep ervan zich precies onder het symbool  bevindt.

Daardoor wordt de functie *AutoDos* geactiveerd.

Als de PowerDisk niet in de goede startpositie staat, dan wordt deze automatisch gedraaid.

Wacht met het starten van een programma totdat dit proces afgelopen is.

Het deksel van AutoDos moet gesloten zijn om te voorkomen dat AutoDos beschadigd raakt.

Sluit het AutoDos-deksel altijd voordat u de deur van de vaatwasser dicht doet. Anders kan AutoDos beschadigd raken.

Als het AutoDos-deksel geopend is, kan er geen programma worden gestart.

Het poedervormig reinigingsmiddel moet droog zijn, zodat het niet klontert.


Doseer geen vloeistoffen in AutoDos.

Het is niet toegestaan om de PowerDisk opnieuw met poedervormig reinigingsmiddel te vullen. Hierdoor vervalt de garantie.

Controleer AutoDos elke keer dat u de PowerDisk vervangt en reinig AutoDos wanneer dit nodig is om een optimale werking hiervan te garanderen (zie het hoofdstuk "Reiniging en onderhoud", paragraaf "AutoDos reinigen").

Reinigingsmiddelen

Handmatige dosering van reinigingsmiddel

Doseer handmatig reinigingsmiddel als u de automatische dosering van reinigingsmiddel met de sensor-toets  *AutoDos* hebt uitgeschakeld.

Reinigingsmiddel doseren

Het vak voor reinigingsmiddel heeft een capaciteit van maximaal 50 ml.

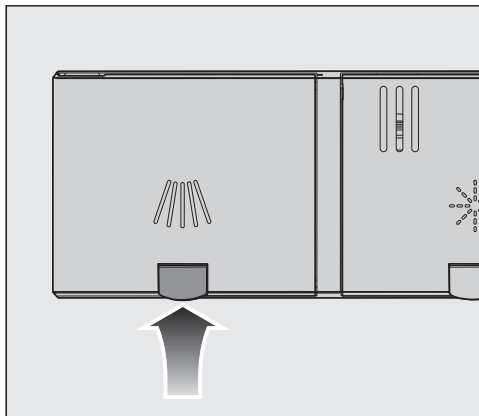
In het vak voor reinigingsmiddel zijn markeringen aangebracht om het doseren gemakkelijker te maken : 20, 30, max. Bij een horizontaal geopende deur geven deze streepjes de hoeveelheid reinigingsmiddel in ml en het maximale vulniveau aan.


- Neem bij het doseren de aanwijzingen op de verpakking in acht.
- Wanneer er niet iets anders op de verpakking staat, doseer dan één tab of, afhankelijk van de vuilgraad, 20 tot 30 ml reinigingsmiddel in het vakje.

Doseert u minder reinigingsmiddel dan geadviseerd is, dan is het mogelijk dat het servies niet goed schoon wordt.

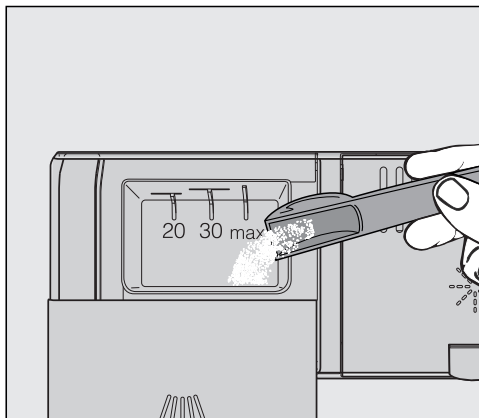
Bij het programma *QuickPowerWash* (programma *PowerWash* + extra functie *Quick*) lossen sommige tabs mogelijk niet volledig op.

Reinigingsmiddel bijvullen



- Til de gele toets op het deksel van het vak voor reinigingsmiddel  op.

Het deksel springt open. Wanneer een programma is afgelopen, is dit deksel ook geopend.

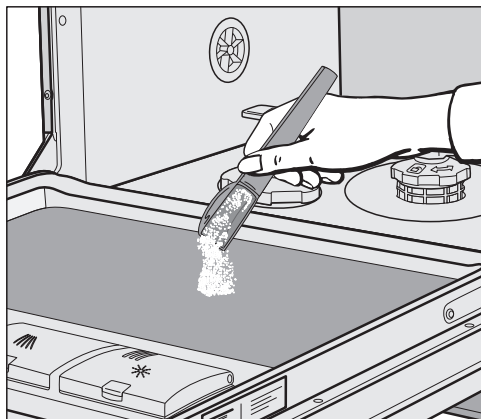


- Doseer reinigingsmiddel in het vak.
- Schuif het deksel van het vak voor reinigingsmiddel dicht totdat dit duidelijk hoorbaar vastklikt.

Het deksel van het vak mag niet worden geblokkeerd door reinigingsmiddel. Hierdoor kan het deksel tijdens het programmaverloop mogelijk niet worden geopend.

Doseer niet te veel reinigingsmiddel in het vak.



- Schakel indien nodig de automatische dosering/AutoDos uit.
- Sluit ook de verpakking van het reinigingsmiddel. Het middel kan anders klonten.



- Bij programma's met voorspoelfunctie (zie het hoofdstuk "Programma-overzicht") kunt u wat reinigingsmiddel op de deurbinnenplaat doseren.

Werking

Vaatwasser inschakelen

- Draai de kraan open als ze nog dicht is.
- Open de deur.
- Controleer of de sproeiarmen vrij kunnen draaien.
- Raak de sensortoets  aan.
Als de vaatwasser langer dan 1 minuut uitgeschakeld is, moet u de sensortoets  iets langer aanraken (Schoonmaakfunctie).

In de display verschijnt kort het gekozen programma en de betreffende sensortoets gaat branden.

Vervolgens wordt gedurende enkele seconden een prognose weergegeven van het energie- en waterverbruik van het desbetreffende programma.

Daarna wordt de vermoedelijke programmaduur voor het gekozen programma in de display weergegeven.


Programma kiezen


Laat de keuze voor een programma steeds afhangen van het soort servies en de mate van vervuiling.

In het hoofdstuk “**Programmaoverzicht**” worden de programma's en de toepassingen beschreven.

- Raak de sensortoets van het gewenste programma aan.

De sensortoets van het gekozen programma gaat branden.

Bij  vindt u nog meer programma's.

- Raak indien nodig de sensortoets  aan.

Op de display verschijnt het eerste van de overige programma's.

- Kies met de sensortoetsen \vee/\wedge het gewenste programma op de display.





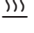

U kunt nu extra functies kiezen (zie het hoofdstuk “Extra functies”).

Wanneer er extra functies gekozen zijn, dan branden tevens de daarbij behorende sensortoetsen.

Weergave van de programma-duur

Voordat er een programma start, geeft de display de vermoedelijke duur van het gekozen programma aan. Tijdens het programma wordt bij geopende deur de resterende tijd tot aan het einde van het programma weergegeven.

De programmafase waarin het programma zich bevindt, wordt met een symbool aangegeven:

-  Voorspoelen/inweken
-  Reinigen
-  Tussenspoelen
-  Naspoelen
-  Drogen
-  Einde

De programmaduur kan ook bij hetzelfde programma variëren. Dat is o.a. afhankelijk van de temperatuur van het instromende water, de regeneracyclus van de ontharder, het soort reinigingsmiddel, de hoeveelheid serviesgoed en de mate waarin het vuil is.

Wanneer u een programma voor het eerst kiest, wordt er een tijd aangegeven die overeenstemt met een gemiddelde programmaduur met koud water.

De tijden in het hoofdstuk “Programma-overzicht” stemmen overeen met de programmaduur bij een nominale belasting en nominale temperaturen.


Iedere keer dat er een programma loopt, wordt de programmaduur door de elektronica berekend op basis van de temperatuur van het instromende water en de hoeveelheid serviesgoed.

Programma starten

- Start het programma door de deur te sluiten.
Bevestig indien nodig eerst de meldingen in de display met *OK*.

Als het programma is gestart, wordt dat bevestigd doordat de optische functiecontrole brandt.


Als u tijdens een programma bij geopende deur op *OK* drukt, wordt de naam van het lopende programma weergegeven.

 U kunt zich verbranden door heet water dat uit het toestel stroomt. Tijdens het gebruik kan het water in de vaatwasser heet zijn. Ingeval u de deur wilt openen terwijl er een programma loopt, doe dat dan heel voorzichtig.

Programma-einde

Na afloop van een programma gaat de optische functiecontrole bij gesloten deur langzaam knipperen. Bovendien klinken de geluidssignalen als ze zijn ingeschakeld.

De optische functiecontrole gaat bij een gesloten deur 10 minuten na afloop van een programma uit.

Het programma is beëindigd als op de display de melding  Gereed wordt weergegeven.

Als de functie “AutoOpen” is ingeschakeld, gaat bij sommige programma’s de deur na afloop automatisch op een kier open (zie het hoofdstuk “Instellingen”, paragraaf “AutoOpen”). Dit bevordert het droogproces.

Wanneer de programmeerfunctie Verbruik is ingeschakeld, krijgt u informatie over het werkelijke energie- en water-

Werking

verbruik van het net afgelopen programma (zie het hoofdstuk “Milieuvriendelijk afwassen”, paragraaf “Verbruiksweergave EcoFeedback”).

De droogventilator loopt na afloop van het programma nog een paar minuten door.

Schade door waterdamp.


Als u na afloop van het programma de deur opent en de ventilator niet meer draait, kan de waterdamp schade veroorzaken aan kwetsbare keukenmeubels en randen van de werkbladen.

Als u het automatisch openen van de deur heeft uitgeschakeld (zie het hoofdstuk “Instellingen”, paragraaf “AutoOpen”), maar de deur na afloop van een programma toch wilt openen, open ze dan helemaal.

Energiemanagement


De vaatwasser gaat automatisch uit nadat u gedurende 10 minuten geen sensortoets meer hebt bediend of 10 minuten nadat het programma is afgelopen. Zo wordt energie bespaard.

U kunt de vaatwasser weer inschakelen met de sensortoets .


Als de vaatwasser langer dan 1 minuut uitgeschakeld is, moet u de sensortoets  iets langer aanraken (Schoonmaakfunctie).

Wanneer er een programma loopt of wanneer er sprake is van een storing, wordt de vaatwasser niet automatisch uitgeschakeld.

Vaatwasser uitschakelen

- Open de deur.
- U kunt de vaatwasser ieder moment met de sensortoets  uitschakelen.

Wanneer u de vaatwasser uitschakelt terwijl er nog een programma loopt, dan wordt het programma afgebroken.

- Kies met de sensortoets  de optie Apparaat uitschakelen.
- Bevestig de vraag Apparaat uitschakelen met *OK*.

Ook een ingestelde timer kunt u op deze manier afbreken.

Schade door weglekkend water.

Weglekkend water kan schade veroorzaken.

Draai veiligheidshalve de kraan dicht wanneer u de vaatwasser langere tijd niet gebruikt, bijvoorbeeld wanneer u op vakantie bent.

Vaatwasser legen

Heet serviesgoed is gevoelig voor stoten. Laat het serviesgoed daarom, nadat het toestel is uitgeschakeld, in de vaatwasser afkoelen totdat u het goed kunt vastpakken.

Als u de deur na het uitschakelen helemaal opent, koelt het serviesgoed sneller af.

- Haal eerst het onderrek leeg, dan het bovenrek en ten slotte de 3D-MultiFlex-lade (indien aanwezig). U voorkomt zo dat er waterdruppels van het bovenrek of de 3D-MultiFlex-lade op het servies in het onderrek vallen.

Programma onderbreken

Het programma wordt onderbroken zodra u de deur opent.

Wanneer u de deur weer sluit, gaat het programma na een paar seconden daar verder waar het is onderbroken.



U kunt zich verbranden door heet water dat uit het toestel stroomt.

Tijdens het gebruik kan het water in de vaatwasser heet zijn.



Ingeval u de deur wilt openen terwijl er een programma loopt, doe dat dan heel voorzichtig.

Werking

Programma afbreken of wisselen

Wanneer een programma wordt onderbroken, kunnen belangrijke programmafases worden overgeslagen. Wilt u een programma afbreken, doe dat dan alleen in de eerste minuten van het programma.

Wanneer een programma al is gestart, kunt u het als volgt afbreken :


- Open de deur.
- Schakel de vaatwasser uit met de sensortoets .
- Kies met de sensortoets  de optie Apparaat uitschakelen.
- Bevestig de vraag Apparaat uitschakelen met *OK*.

Ga als volgt te werk als u een ander programma wilt kiezen :

- Schakel de vaatwasser weer in met de sensortoets .
- Controleer bij een handmatige dosering van reinigingsmiddel of het vak voor reinigingsmiddel nog gesloten is. Doseer opnieuw reinigingsmiddel als het vak al is geopend en sluit vervolgens het deksel.
- Kies het gewenste programma en start het door de deur te sluiten.

Als het programma gestart is, wordt dat bevestigd door de optische functiecontrole die dan brandt.


Timer

Met de Timer  beschikt u over meerdere mogelijkheden om een programma op een later tijdstip te laten starten. U kunt de starttijd of de eindtijd van een programma instellen. Daarnaast kunt u met de functies EcoStart of SmartStart gebruik maken van gunstige stroomtarieven.

Bij handmatige dosering van reinigingsmiddel kan het klonteren en wordt het mogelijk niet volledig uit het vak gespoeld.

Bij het gebruik van de Timer moet u ervoor zorgen dat het vak voor het reinigingsmiddel droog is. Veeg het vak indien nodig extra droog.



Gebruik geen vloeibaar reinigingsmiddel. Het reinigingsmiddel kan weglekken.

 Gezondheidsrisico's met betrekking tot reinigingsmiddel.

Voorkom dat kinderen met het reinigingsmiddel in aanraking kunnen komen:

Doseer het reinigingsmiddel pas **vlak voordat** u het programma start, voordat u de Timer inschakelt.

Timer inschakelen

- Open de deur.
- Schakel de vaatwasser weer in met de sensortoets .
- Kies het gewenste programma.
- Raak de sensortoets  aan.

De sensortoets  brandt.

Met de sensortoetsen \vee/\wedge kunt u kiezen uit de functies Start om, Einde om en EcoStart of eventueel SmartStart.

- Bevestig de gewenste functie met *OK*.

De laatst gekozen timer-tijd wordt weergegeven en het cijferblok voor de uren is gemarkeerd.

- Voer met de sensortoetsen \vee/\wedge de gewenste timer-tijd in en bevestig met *OK*.

Wanneer u bij het instellen van de tijd een paar seconden geen instellingen configureert, springt de display weer terug naar het vorige menuniveau. U moet dan de instellingen opnieuw uitvoeren.

Wanneer de timer is ingeschakeld, worden alle weergaven in de display na enkele minuten uitgeschakeld om energie te besparen.

U kunt de timer ook inschakelen via de Miele-app.

Opties

“Starten om” instellen

Met de functie *Start om* kunt u de door u gewenste exacte starttijd van het programma instellen.

- Voer met de sensortoetsen $\vee \wedge$ de uren in en bevestig met *OK*.

De uren worden opgeslagen en het cijferblok voor de minuten is gemarkeerd.

- Voer met de sensortoetsen $\vee \wedge$ de minuten in en bevestig met *OK*.

De opgeslagen starttijd van het gekozen programma wordt enkele minuten weergegeven.

- Sluit de deur.

Bij het bereiken van de ingestelde tijd start het gekozen programma automatisch.

“Eindigen om” instellen

Stel bij de functie *Einde om* de tijd in waarop het gekozen programma uiterlijk moet zijn afgelopen.

- Voer met de sensortoetsen $\vee \wedge$ de uren in en bevestig met *OK*.

De uren worden opgeslagen en het cijferblok voor de minuten is gemarkeerd.

- Voer met de sensortoetsen $\vee \wedge$ de minuten in en bevestig met *OK*.

De berekende starttijd van het gekozen programma wordt enkele minuten weergegeven.

Wanneer de ingestelde eindtijd niet haalbaar is, bijv. wanneer het programma te lang duurt, wordt met een melding weergegeven wat het instelbare tijds kader is.

- Bevestig indien nodig deze aanwijzing met *OK*.
- Sluit de deur.

Het gekozen programma start automatisch als de berekende tijd is bereikt.

“EcoStart” instellen

Met de functie EcoStart kunt u gebruik maken van gunstige stroomtarieven. Daarvoor dient u van tevoren eenmalig maximaal 3 tariefblokken voor de verschillende stroomtarieven in te stellen (zie het hoofdstuk “Instellingen”, paragraaf “EcoStart”).

Stel vervolgens het tijdstip in waarop het gekozen programma uiterlijk moet zijn beëindigd.

De vaatwasser start dan automatisch in de meest voordelige tariefzone binnen de ingestelde tijd.

- Voer met de sensortoetsen \vee/\wedge de uren in en bevestig met *OK*.

De uren worden opgeslagen en het cijferblok voor de minuten is gemarkeerd.

- Voer met de sensortoetsen \vee/\wedge de minuten in en bevestig met *OK*.

De berekende starttijd van het gekozen programma wordt enkele minuten weergegeven.

- Sluit de deur.

Het gekozen programma start automatisch als de berekende tijd is bereikt.

“SmartStart” instellen

Met de functie SmartStart kunt u de vaatwasser automatisch laten starten op een tijdstip waarop het stroomtarief laag is.

Als u deze functie wilt gebruiken, hebt u mogelijk aanvullende technische accessoires nodig.

Als u in het menu *Instellingen*  de functie SmartStart hebt ingeschakeld, wordt in het menu *Timer*  niet meer de functie EcoStart, maar de functie SmartStart weergegeven (zie het hoofdstuk “Instellingen”, paragraaf “Miele@home”).

Als uw energiebedrijf deze service aanbiedt, stuurt het een signaal als het stroomtarief heel laag is.

Dit signaal start de vaatwasser.

U kunt het tijdstip instellen waarop het programma uiterlijk moet zijn beëindigd. De vaatwasser berekent de uiterste starttijd voor het gekozen programma en wacht tot deze tijd is bereikt op het signaal van het energiebedrijf.

Opties

Stel het tijdstip in waarop het gekozen programma uiterlijk moet zijn beëindigd.

- Voer met de sensortoetsen \vee/\wedge de uren in en bevestig met *OK*.

De uren worden opgeslagen en het cijferblok voor de minuten is gemarkeerd.

- Voer met de sensortoetsen \vee/\wedge de minuten in en bevestig met *OK*.

De melding *Wacht op SmartStart* wordt weergegeven.

- Sluit de deur.

Het gekozen programma start automatisch, zodra het energiebedrijf het signaal heeft verzonden of de uiterste starttijd is bereikt.

Ingestelde tijden wijzigen of wissen

U kunt de ingestelde Timer-tijd wijzigen of wissen.

- Open de deur.
- Raak de sensortoets \oplus aan.
- Kies in de display met de sensortoetsen \vee/\wedge de eerder geactiveerde Timer-functie en bevestig met *OK*.
- Kies met de sensortoetsen \vee/\wedge de functie *Wijzigen of Wissen* en bevestig met *OK*.

Nadat u de functie *Wijzigen* hebt bevestigd met *OK* kunt u de ingestelde Timer-tijd wijzigen.

Nadat u de functie *Wissen* hebt bevestigd met *OK*, verschijnt de programma-duur van het gekozen programma op de display.

De sensortoets \oplus gaat uit en de sensortoets van het gekozen programma gaat branden.



U kunt nu het gekozen programma starten of de vaatwasser uitschakelen.

Wanneer u de vaatwasser uitschakelt terwijl er nog een programma loopt via de Timer, dan wordt de Timer onderbroken.


U kunt de ingestelde Timer-tijd ook wijzigen of wissen via de Miele-app.

MobileStart activeren

Met de Miele app kunt u de vaatwasser ook op afstand starten. U dient hiervoor eerst de app te installeren op een smartphone of tablet, de vaatwasser te verbinden met uw WiFi-netwerk (zie het hoofdstuk “Instellingen”, paragraaf “Miele@home”) en eventueel de optie “MobileStart” in te schakelen (zie het hoofdstuk “Instellingen”, paragraaf “Afstandsbediening”).

- Open de deur.
- Schakel de vaatwasser in met de sensortoets .
- Raak de sensortoets  aan.

De sensortoets  brandt.

- Schakel de vaatwasser uit met de sensortoets .
- Sluit de deur.

U kunt de vaatwasser nu met de Miele app op afstand starten.



De optie “MobileStart” blijft actief totdat u deze met de sensortoets  weer uitschakelt. De optie blijft ook actief als u de vaatwasser tussendoor uit- en weer inschakelt.

Ook als de optie “MobileStart” niet actief is, kunt u met de Miele app de status van uw vaatwasser opvragen en instellingen configureren.


Als u een programma start door de deur van de vaatwasser te sluiten, wordt de optie “MobileStart” gedurende het programma automatisch geactiveerd.

Bedrijfsuren weergeven

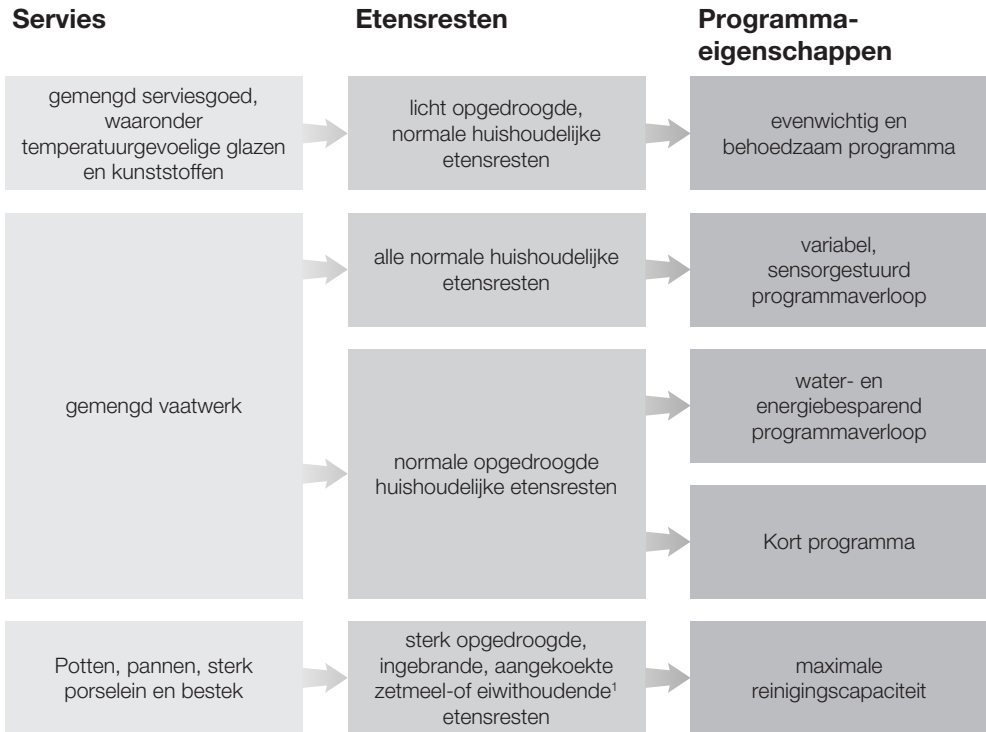
U kunt laten weergeven hoeveel uur de vaatwasser tot nu toe is gebruikt.

- Open de deur.
- Schakel de vaatwasser in met de sensortoets .
- Bevestig eventuele bijvulmeldingen met *OK*.
- Druk 5 seconden op de sensortoets .

Op de display verschijnen de bedrijfsuren.

- Met de sensortoetsen  of *OK* kunt u weer teruggaan naar het programmamenu.

Richtlijn voor de programmakeuze

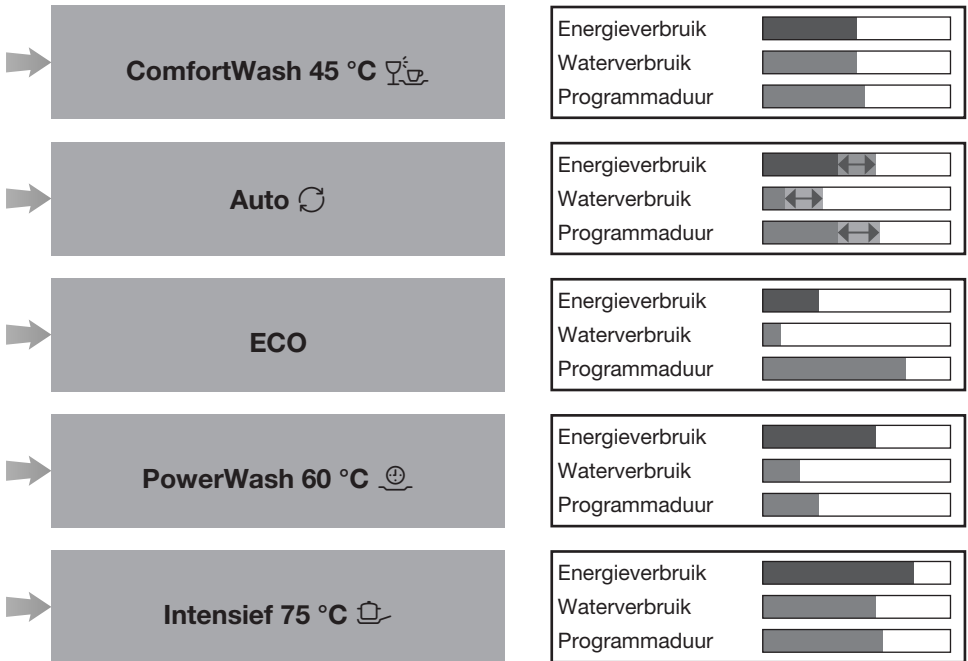


¹ Zetmeelhoudende etensresten kunnen ontstaan door bijvoorbeeld aardappelen, pasta of rijst. Eiwithoudende etensresten kunnen ontstaan door gebraden vlees of vis.

Richtlijn voor de programmakeuze

Programma²

Verbruiksprognose³



² U kunt de programma's aanpassen met "Extra functies" (zie hoofdstuk "Extra functies"). Bovendien kunt u de functie "2 keer tussenspoelen" kiezen (zie hoofdstuk "Instellingen").

³ De voorspelde waarden kunnen veranderen als gevolg van de geselecteerde instellingen, extra functies of de gebruiksomstandigheden.

Programma-overzicht

Programma	Programmaverloop				
	Voorspoelen	Reinigen °C	Tussen- spoelen	Naspoelen °C	Drogen/ AutoOpen
ECO ¹	-	43	✓	42	✓ / ✓
Auto 45–60 °C	variabel programmaverloop, sensorgestuurde aanpassing aan de hoeveelheid servies en etensresten				
	naar behoefte	45–60	✓	55–70	✓ / ✓
ComfortWash 45 °C	✓	45	✓	55–70	✓ / ✓
PowerWash 60 °C	-	60	✓	60	✓ / ✓
Intensief 75 °C	✓	75	✓	55–70	✓ / ✓
ComfortWash+ 55 °C	✓	55	✓	55–70	✓ / ✓
Hygiëne 75 °C	-	75	✓	75	✓ / ✓
Extra stil 50 °C	-	50	✓	55–70	✓ / ✓
SolarSpaar	✓✓	✓	✓	✓	✓ / ✓
Speciaal 45 °C	-	45	✓✓	56	✓ / ✓
Toestelonderhoud	-	75	✓✓	70	✓ / ✓
Zout uitspoelen	✓	-	-	-	- / -

¹ Programma dat betrekking heeft op de informatie van het energielabel.
Dit programma is volgens de actuele EU-verordening gezien het gecombineerde energie- en waterverbruik uiterst efficiënt voor het reinigen van normaal verontreinigd servies.

Programma-overzicht

Verbruik ²				
elektrische energie		Water	Tijd	
Koud water 15 °C kWh	Warm water 60 °C kWh	Liter	Koud water 15 °C h:min.	Warm water 60 °C h:min.
0,54	0,29	8,4	3:50	3:40
0,65–0,95 ^{3,4}	0,55–0,65 ^{3,4}	6,0–13,0 ^{3,4}	2:02–2:59	1:59–2:49
0,85	0,45	12,5	2:38	2:28
1,00	0,65	9,5	1:26	1:15
1,25	0,85	13,5	3:09	2:44
0,95	0,50	12,5	2:30	2:19
1,55	1,20	10,0	2:27	2:15
0,95	0,75	9,0	4:04	3:54
-	0,07	27,0	-	2:47
0,85	0,50	11,5	1:55	1:38
1,75	1,15	19,0	2:12	1:50
0,01	0,01	8,5	0:13	0:13

² De genoemde waarden voor het programma *ECO* zijn berekend onder gestandaardiseerde testomstandigheden. De genoemde waarden voor de andere programma's werden onder vergelijkbare testomstandigheden berekend.

In de praktijk kunnen deze waarden afwijken door de gekozen instellingen, extra functies of gebruiksvoorwaarden (zie het hoofdstuk "Gebruik", paragraaf "Weergave van de programmaduur").

³ Minimumwaarde: deelbelading met licht verontreinigd servies

⁴ Maximumwaarde: volledige belading met sterk verontreinigd servies

Programma-overzicht

overige programma's

ComfortWash+ 55 °C

Programma voor het reinigen van gemengd servies met normale huishoudelijke etensresten.

Hygiëne 75 °C

Programma voor het reinigen van robuust vaatwerk met licht aangekoekte normale huishoudelijke etensresten, dat aan speciale hygiëne-eisen moet voldoen, bijv. babyflesjes en snijplanken.

Extra stil 50 °C

Zeer stil programma met langere programmaduur. Dit programma is geschikt voor gemengd vaatwerk met licht aangekoekte, normale huishoudelijke etensresten.

SolarSpaar

Programma zonder verwarming, als de vaatwasser is aangesloten op warm water met een temperatuur van minstens 45 °C (zie hoofdstuk "Installatie", paragraaf "Watertoevoer"). Het gebruik van dit programma is alleen duurzaam als het water door middel van zonne-energie wordt opgewarmd. Dit programma is geschikt voor het reinigen van gemengd servies met licht aangekoekte, normale huishoudelijke etensresten.

Speciaal 45 °C

Programma voor het bijzonder behoedzaam reinigen van temperatuurgevoelig servies, glazen en kunststoffen met licht aangekoekte, normale huishoudelijke etensresten.

Machinereiniging

De spoelruimte van de vaatwasser is grotendeels zelfreinigend. Wanneer zich in de spoelruimte desondanks vuilresten of afzetting bevinden, gebruikt u het programma *Machinereiniging* om het toestel te reinigen. De vaatwasser mag hierbij geen serviesgoed bevatten. Het programma is op de reiniging van de spoelruimte met reinigingsproducten (machinereiniging, onderhoudsmiddel) afgestemd (zie het hoofdstuk "Bij te bestellen accessoires", paragraaf "Machinereiniging"). Lees de aanwijzingen op de verpakking van het product. Wanneer onderhoudsmiddelen worden gebruikt, mag geen reinigingsmiddel worden gedoseerd. Voor dit programma is derhalve de automatische dosering van reinigingsmiddel (indien aanwezig) uitgeschakeld.

Zout uitspoelen

Programma voor het uitspoelen van de spoelruimte elke keer nadat er zout is bijgevuld. Start elke keer direct nadat het deksel van het zoutreservoir is geopend het programma *Zout uitspoelen* zonder servies en zonder reinigingsmiddel te doseren. Hiermee wordt eventueel overgelopen zoutoplossing verdund en vervolgens weggepompt.

QuickPowerWash


Kort programma van minder dan een uur voor gemengd servies met licht aangekoekte, normale huishoudelijke etensresten. U kunt het programma kiezen door het programma *PowerWash* te combineren met de extra functie *Quick* (zie het hoofdstuk "Extra functies", paragraaf "Quick").

Extra functies kiezen

U kunt de programma's aanpassen via de extra functies.

U kunt hiertoe de extra functies voor de start van het gewenste programma in- of uitschakelen.

- Raak de sensortoets $\nabla \equiv$ *Extra functies* aan.
- Kies de gewenste extra functie en bevestig uw keuze met *OK*.

Extra functies die niet kunnen worden gecombineerd met het gekozen programma of de extra functie, worden met een slotsymbool  gemarkeerd.

Een melding hierover wordt dan op de display weergegeven.

- Bevestig de melding in dit geval met *OK*.
- Start het programma door de deur te sluiten.

U kunt instellen of de gekozen extra functies permanent voor het desbetreffende programma geactiveerd moeten blijven (zie het hoofdstuk “Instellingen”, paragraaf “Opslaan extra functies”).

BottleClean

U kunt de extra functie *BottleClean* kiezen om de reinigingscapaciteit van de programma's voor hoge, slanke holle voorwerpen (bijv. glazen voor witbier, drinkflessen) te verhogen. Het servies dat in de glazen- en flessenhouder in het onderrek is ingeruimd, wordt zeer grondig gereinigd (zie het hoofdstuk “Servies en bestek inruimen”, paragraaf “FlexCare Glass & Bottle”).

Als deze extra functie wordt geactiveerd, duurt het programma langer en de reinigingstemperatuur kan hoger zijn. Het water- en energieverbruik nemen toe.

IntenseZone

U kunt de extra functie *IntenseZone* kiezen om de reinigingscapaciteit van de programma's in het onderrek te verhogen.

Als deze extra functie wordt geactiveerd, duurt het programma langer en de reinigingstemperatuur wordt hoger. Het water- en energieverbruik nemen toe.

Extra schoon

U kunt deze extra functie kiezen om de reinigingscapaciteit van het programma te verhogen.

Als deze extra functie wordt geactiveerd, duurt het programma langer en de reinigingstemperatuur wordt hoger. Het water- en energieverbruik nemen toe.

Extra droog

U kunt deze extra functie kiezen om de droogprestaties van de programma's te verhogen.

Als deze extra functie wordt geactiveerd, duurt het programma langer en de naspooeltemperatuur wordt hoger. Het energieverbruik stijgt.

Extra functies

Quick selecteren

U kunt de programmaduur met de extra functie *Quick* inkorten.

De tijd waarmee de programmaduur wordt verkort, verschilt afhankelijk van het gekozen programma.

Om een optimaal spoelresultaat te bereiken, stijgt de temperatuur een beetje en daarmee ook het energieverbruik.

Wanneer u de extra functie *Quick* kiest, kan deze mogelijk voorrang hebben op andere gekozen extra functies.

U kunt de extra functie vóór de start van het programma in- of uitschakelen.

- Raak de sensortoets  *Quick* aan.

De sensortoets gaat branden als de extra functie voor het gekozen programma beschikbaar is.

Indien de extra functie niet gecombineerd kan worden met het gekozen programma, dan wordt een melding op de display weergegeven.

- Bevestig de melding in dit geval met *OK*.
- Start het programma door de deur te sluiten.

U kunt instellen of de gekozen extra functie constant voor het betreffende programma geactiveerd moet blijven (zie het hoofdstuk “Instellingen”, paragraaf “Extra functies opslaan”).

Het programma *PowerWash* wordt in combinatie met de extra functie *Quick* het programma *QuickPowerWash*, een kort programma voor licht aangekoekte etensresten.

Controleer regelmatig (circa elke 4–6 maanden) de algemene toestand van uw vaatwasser. Op die manier kunnen storingen worden voorkomen.



Schade als gevolg van ongeschikte reinigingsmiddelen.

Alle oppervlakken zijn krasgevoelig. Alle oppervlakken kunnen verkleuren of aangetast worden als ze met verkeerde reinigingsmiddelen in aanraking komen.

Gebruik alleen voor het betreffende oppervlak geschikte reinigingsmiddelen.

Spoelruimte reinigen

Als u steeds de juiste hoeveelheid reinigingsmiddel gebruikt, is de spoelruimte grotendeels zelfreinigend.

Wordt er overwegend gebruikgemaakt van programma's met lage temperaturen (< 50 °C), dan bestaat het gevaar dat zich in de spoelruimte geurtjes, ziektekiemen en aanslag ontwikkelen. U moet één keer per maand het programma *Intensief 75 °C* laten draaien om de spoelruimte te reinigen en het ontstaan van geurtjes te voorkomen.

Wanneer zich in de spoelruimte desondanks kalk of vet heeft afgezet, gebruikt u het programma *Machinerreiniging* (zie het hoofdstuk "Programma-overzicht", paragraaf "☐ overige programma's") met machinerreiniger (zie het hoofdstuk "Bij te bestellen accessoires", paragraaf "Toestelonderhoud"). Lees de aanwijzingen op de verpakking van de reinigingsmiddelen.

De reinigings- en onderhoudsmiddelen van Miele zijn verkrijgbaar bij de klantendienst van Miele en in de Miele webshop.

- Reinig regelmatig de zeven in de spoelruimte.

Hygiëencyclus

Gebruikt u overwegend programma's met lage temperaturen, dan bestaat het gevaar dat zich in de spoelruimte geurtjes, ziektekiemen en aanslag ontwikkelen. Na meermaals gebruik van programma's met lage temperatuur is het aangewezen om een programma met een hoge temperatuur te laten lopen. Zo voorkomt u het ontwikkelen van aanslag en geurtjes.

U kunt een melding voor hygiëne-info in- of uitschakelen (zie hoofdstuk "Instellingen", paragraaf "Hygiëencyclus"). Als u de melding uitschakelt, laat dan eens per maand het programma *Intensief 75 °C* lopen om de spoelruimte te reinigen en het ontstaan van geurtjes te voorkomen.

Deurdichting en deur reinigen

De deurdichtingen en zijkanten van de deur van de vaatwasser worden niet door de waterstralen bereikt en gereinigd. Daarom kan zich daar schimmel vormen.

- Neem de deurdichtingen regelmatig met een vochtige doek af om etensresten te verwijderen.
- Verwijder gemorste etens- en drankresten van de zijkanten en de scharnieren van de deur.

Bedieningspaneel reinigen

- Reinig het bedieningspaneel **uitsluitend** met een schone, vochtige doek.

Reiniging en onderhoud

Lichtgeleider reinigen

De lichtgeleider van de optische functiecontrole bevindt zich op de afdekfolie onder het werkblad.

- Reinig de lichtgeleider zo nodig met een vochtige doek.

Front reinigen

 Schade door verontreinigingen.

Als verontreinigingen te lang inwerken, kunt u ze soms niet meer verwijderen en kunnen de oppervlakken verkleuren of aangetast raken.

Verwijder verontreinigingen bij voorkeur meteen.

- Reinig de voorkant met een schoon sponsdoekje, afwasmiddel en warm water. Droog de voorkant vervolgens met een zachte doek. U kunt voor het reinigen ook een schoon, vochtig microvezeldoekje zonder reinigingsmiddel gebruiken.

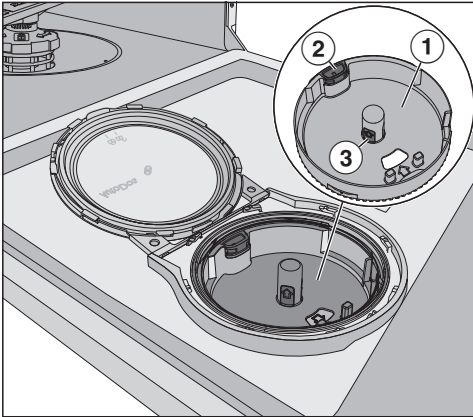
Om beschadigingen aan de oppervlakken te voorkomen, mogen de volgende middelen niet voor de reiniging worden gebruikt:

- soda-, ammoniak-, zuur- of chloridehoudende reinigingsmiddelen;
- kalkoplossende reinigingsmiddelen;
- schurende reinigingsmiddelen zoals schuurpoeder, schuurmiddelen, schuursponsjes;
- oplosmiddelhoudende reinigingsmiddelen;
- reinigingsmiddelen voor roestvrij staal;
- reinigingsmiddelen voor vaatwassers;
- ovenreinigers;
- glasreinigers;
- schurende harde borstels, doekjes en sponsjes (zoals pannensponsjes) of gebruikte sponsjes die nog resten schuurmiddel bevatten;
- vlekkenponsjes;
- scherpe metalen schrapers;
- staalwol;
- stoomreinigers.


AutoDos reinigen

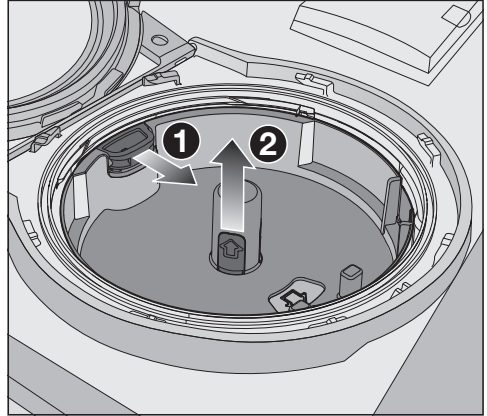
Wanneer de melding AutoDos reinigen verschijnt, controleer dan of AutoDos schoon is en reinig het indien nodig, bijv. in geval van poederresten. Dit helpt om storingen van AutoDos te voorkomen.

Controleer AutoDos elke keer dat u de PowerDisk vervangt en reinig AutoDos indien nodig om een optimale werking te garanderen.



- ① PowerDisk-houder
- ② Geel openingslipje om de PowerDisk-houder te ontgrendelen
- ③ Gele grepen van de PowerDisk-houder

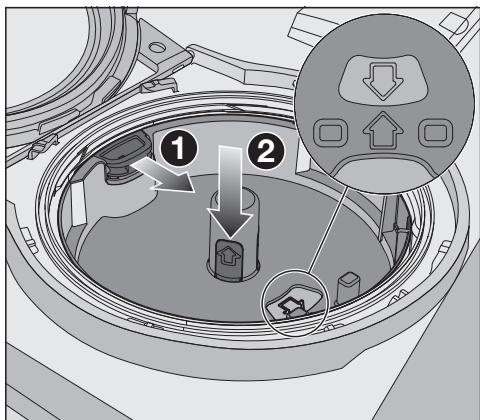
- Draai het deksel van AutoDos open  en open AutoDos.
- Verwijder indien nodig de PowerDisk.



- Ontgrendel de PowerDisk-houder door het gele openingslipje in de richting van de pijl ① te trekken. Trek tegelijkertijd de houder van de PowerDisk aan de gele grepen naar boven toe eraf ②.
- Reinig het AutoDos-systeem en de PowerDisk-houder met een vochtige doek.
- Droog alle onderdelen goed af, zodat het reinigingsmiddel niet klontert.

Let erop dat er bij het reinigen geen vocht binnenin AutoDos achterblijft.

Reiniging en onderhoud



- Trek het gele openingslipje in de richting van de pijl ① en plaats tegelijkertijd de PowerDisk-houder weer ②. De pijlen in de PowerDisk-houder en het kijkglas moeten daarbij naar elkaar wijzen. De houder moet er vlak op liggen.

Het AutoDos-deksel moet lekvrij worden afgesloten, zodat het reinigingsmiddel niet klontert. Controleer of alle dichtingen schoon zijn en reinig deze indien nodig.

- Plaats een gevulde PowerDisk en druk deze gelijkmatig omlaag totdat de PowerDisk vlak ligt.
- Sluit het deksel van AutoDos en draai het deksel tot de greep ervan zich precies onder het symbool  bevindt (zie het hoofdstuk “Reinigingsmiddelen”, paragraaf “PowerDisk plaatsen”).

Controleer regelmatig of de onderste sproeiarm niet verstopt is, om er zeker van te zijn dat de uitlaat voor het reinigingsmiddel van AutoDos volledig wordt schoongespoeld (zie het hoofdstuk “Reiniging en onderhoud”, paragraaf “Sproeiarmen reinigen”).

Sproeiarmen reinigen

Het is mogelijk dat er etensresten gaan vastzitten in de sproeikoppen en de lagers van de sproeiarmen. Controleer de sproeiarmen dan ook regelmatig (ongeveer om de 2–4 maanden).

Spoel niet zonder spoelarmen.

⚠ Risico op schade door vuil in het circulatiesysteem.

Zonder zeven komt vuil in het circulatiesysteem terecht en raakt het systeem verstopt.

Spoel niet zonder onderste sproeiarm en zonder zeven.

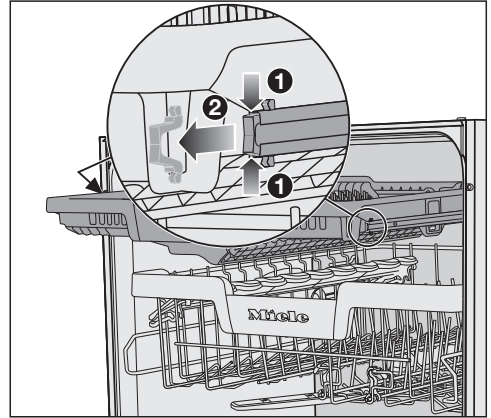
Zorg ervoor dat er bij het reinigen van de zeven en sproeiarmen geen grove vuilresten in het circulatiesysteem terecht komen.

- Schakel de vaatwasser uit.

De besteklade verwijderen (indien aanwezig)

Verwijder eerst de besteklade (indien aanwezig) om de bovenste sproeiarm te kunnen verwijderen.

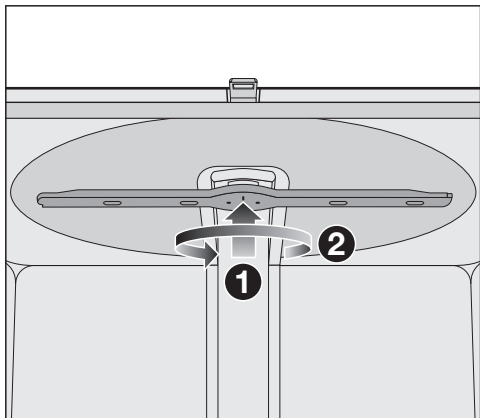
- Trek de besteklade naar buiten.



- Druk de borgklemmen van de rails aan beide zijden van de besteklade samen ① en verwijder tegelijkertijd de borgklemmen ②.
- Trek de besteklade helemaal naar buiten.

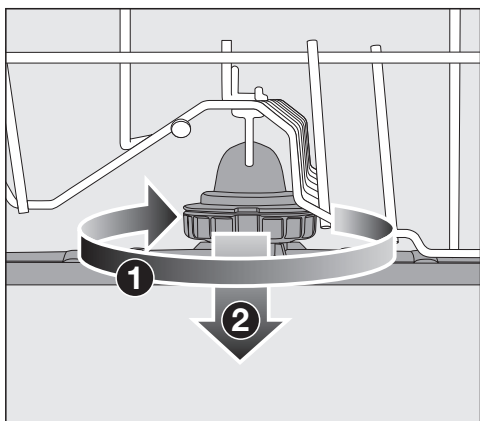
Reiniging en onderhoud

Bovenste sproeiarm verwijderen



- Duw de bovenste sproeiarm omhoog **1**, zodat de binnenste vertanding vastklikt en schroef de sproeiarm er linksom af **2** (kijkrichting van onderaf).

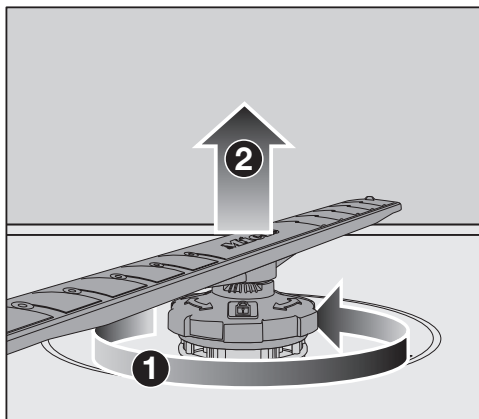
Middelste sproeiarm verwijderen



- Draai de schroefverbinding van de middelste sproeiarm naar rechts **1** (kijkrichting van bovenaf) en haal de sproeiarm eraf **2**.

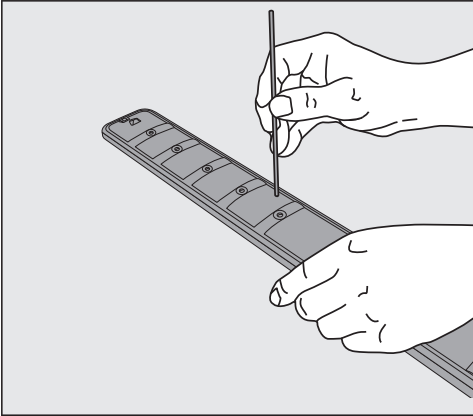
De onderste sproeiarm verwijderen

- Trek het onderrek naar buiten.



- Draai de schroefverbinding van de onderste sproeiarm linksom los **1** (kijkrichting van bovenaf) en trek de sproeiarm er naar boven toe af **2**.

Sproeiarmen reinigen

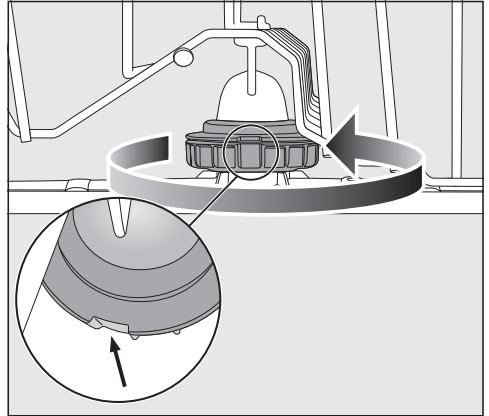


- Druk de verontreinigingen in de sproeikoppen met een scherp voorwerp in de sproeiarm.
- Spoel de sproeiarm onder stromend water goed af.

Bovenste sproeiarm terugplaatsen

- Plaats de bovenste sproeiarm terug en zet hem handvast.

Middelste sproeiarm terugplaatsen

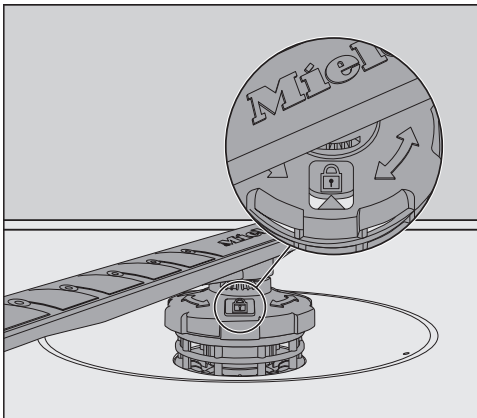



- Plaats de middelste sproeiarm terug en draai de schroefverbinding linksom (kijkrichting van bovenaf) totdat deze vastklikt. Zorg ervoor dat de uitsparingen in de sluiting op elkaar liggen.


Reiniging en onderhoud

Onderste sproeiarm terugplaatsen

- Plaats de onderste sproeiarm terug. Let er hierbij op dat de zeefcombinatie plat tegen de bodem van de spoelruimte aanligt.



- Draai de schroefverbinding van de onderste sproeiarm rechtsom (kijkrichting van bovenaf) vast totdat de pijl in het kijkvenster naar het slotsymbool  wijst.
- Controleer of de sproeiarmen vrij kunnen draaien.

 Risico op schade door vuil in het circulatiesysteem.

Met de onderste sproeiarm wordt de zeefcombinatie bevestigd. Zonder zeven kunnen grotere etensresten in het circulatiesysteem terechtkomen en kan het systeem verstopt raken.

Spoel niet zonder onderste sproeiarm en zonder zeven.

Besteklade plaatsen (indien aanwezig)

- Schuif de besteklade vanaf de voorkant weer op de rails.
- Plaats de borgklemmen in de rails aan beide zijden van de besteklade terug.

Zeven in de spoelruimte controleren

De zeefcombinatie op de bodem van de spoelruimte houdt het ergste vuil uit het spoelwater tegen. Op die manier wordt voorkomen dat het vuil in het circulatiesysteem komt en via de sproeiarmen weer in de spoelruimte terechtkomt.

⚠ Risico op schade door vuil in het circulatiesysteem.

Zonder zeven komt vuil in het circulatiesysteem terecht en raakt het systeem verstopt.

Spoel niet zonder onderste sproeiarm en zonder zeven.

Zorg ervoor dat er bij het reinigen van de zeven en sproeiarmen geen grove vuilresten in het circulatiesysteem terechtkomen.

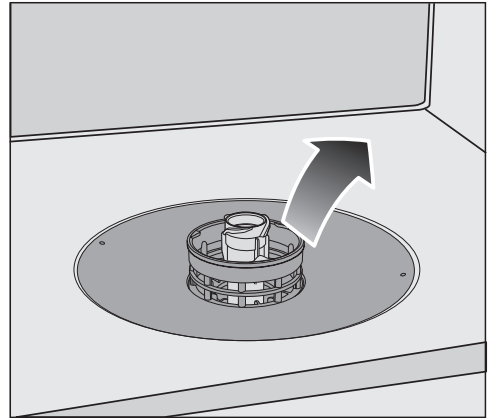
De zeven kunnen in de loop van de tijd door het vuil verstopt raken. Hoelang dat duurt, hangt natuurlijk af van de omstandigheden.

In de display verschijnt steeds na 50 programma's de melding *Controleer zeef*.

- Controleer de zeefcombinatie.
- Reinig de zeefcombinatie indien nodig.
- Bevestig de melding na afloop met *OK*.

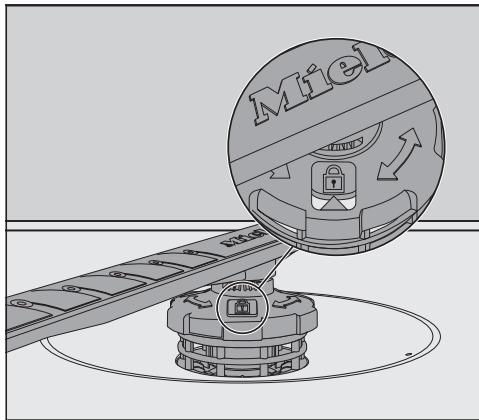
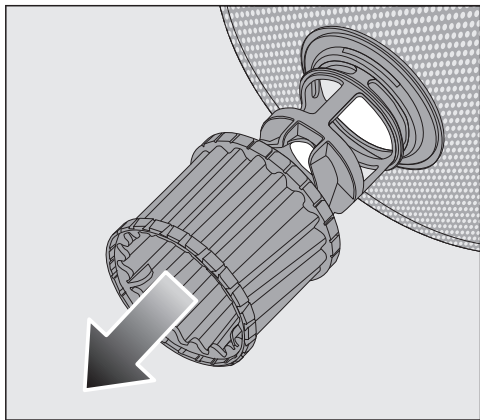
Zeven reinigen


- Schakel de vaatwasser uit.
- Verwijder de onderste sproeiarm (zie het hoofdstuk "Reiniging en onderhoud", paragraaf "Sproeiarmen reinigen").
- Verwijder grove verontreinigingen voordat u de zeefcombinatie eruit haalt, zodat er geen verontreinigingen in het circulatiesysteem terechtkomen.




- Verwijder de zeefcombinatie.

Reiniging en onderhoud




- Om de binnenkant van de zeef te reinigen, trekt u de microfilter aan de kunststof ring naar onderen toe van de zeefcombinatie.
 - Reinig alle delen onder stromend water. Gebruik daarbij eventueel een afwasborstel.
 - Zet de microfilter weer op de zeefcombinatie.
 - Plaats de zeefcombinatie zo terug, dat deze plat tegen de bodem van de speelruimte aanligt.
 - Plaats de onderste sproeiarm met de schroefverbinding terug op de zeefcombinatie.
- Draai de schroefverbinding in wijerzin vast totdat de pijl in het kijkvenster naar het slotsymbool  wijst.

 Risico op schade door vuil in het circulatiesysteem.

Met de onderste sproeiarm wordt de zeefcombinatie bevestigd. Zonder zeven kunnen grotere etensresten in het circulatiesysteem terechtkomen en kan het systeem verstopt raken. Spoel niet zonder onderste sproeiarm en zonder zeven.

Zeef in de watertoevoer reinigen

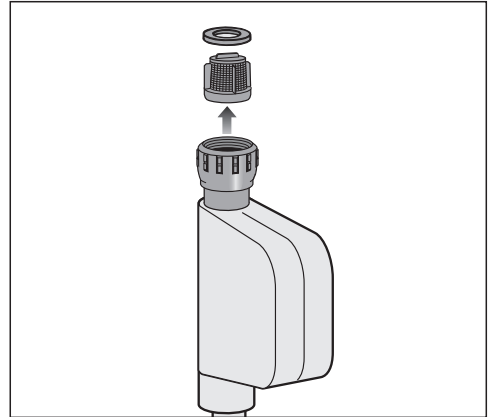
Om de watertoevoerslang tegen verontreinigingen in het water te beschermen, is in de schroefkoppeling een zeef ingebouwd. Wanneer het zeefje vuil is, loopt er te weinig water in de spoelruimte.

 Gevaar voor elektrische schok door netspanning.

De kunststof behuizing van de wateraansluiting bevat een elektrisch ventiel.

Dompel de behuizing niet in vloeistof.

- Koppel de vaatwasser vóór onderhoudswerkzaamheden altijd los van het elektriciteitsnet.
Schakel de vaatwasser hiertoe eerst uit en neem daarna de stekker uit het stopcontact.
- Draai de waterkraan dicht.
- Schroef de toevoerslang van de kraan af.



- Pak het rubberen dichtingsringetje uit de schroefkoppeling.
- Pak het kunststof zeefje met een combinatietang of spitstang aan de opstaande rand in het midden vast en trek het er uit.
- Reinig de zeef onder stromend water.
- Plaats alles in omgekeerde volgorde terug.

Draai de schroefkoppeling stevig op de kraan. Draai de kraan langzaam open. Als er water weglekt, draait u de schroefkoppeling aan.

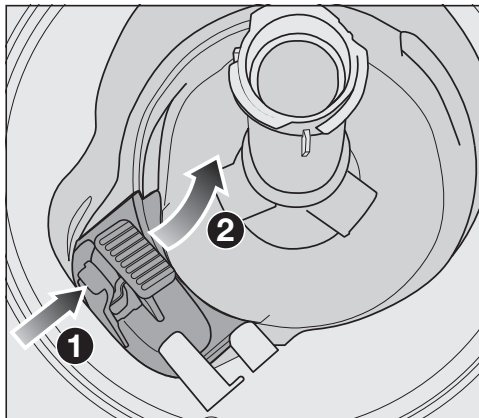
Het zeefje **moet** nadat het is gereinigd, worden teruggeplaatst.

Reiniging en onderhoud

Afvoerpomp reinigen

Als er water in de spoelruimte achterblijft wanneer het programma afgelopen is, dan is het water niet weggepompt. De afvoerpomp kan door vreemde voorwerpen worden geblokkeerd. U kunt vreemde voorwerpen gemakkelijk zelf verwijderen.

- Koppel de vaatwasser vóór onderhoudswerkzaamheden altijd los van het elektriciteitsnet. Schakel de vaatwasser hiervoor eerst uit en trek daarna de stekker uit het stopcontact.
- Haal de zeefcombinatie uit de spoelruimte (zie het hoofdstuk “Reiniging en onderhoud”, paragraaf “Zeef reinigen”).
- Schep het water met een bekertje uit de spoelruimte.



- Druk de vergrendeling van de afvoerpompafdekking naar binnen ①.
- Kantel de afdekking naar binnen totdat u deze kunt verwijderen ②.
- Spoel de afdekking goed af onder stromend water en verwijder al het vuil.

Reiniging en onderhoud



Onder de afdekking bevindt zich de afvoerpomp (zie pijl).

⚠ Kans op letsel door glassplinters. Glassplinters zijn slecht zichtbaar in de afvoerpomp. Reinig de afvoerpomp voorzichtig.

- Verwijder voorzichtig alle vreemde voorwerpen uit de afvoerpomp. Draai met de hand aan de waaier van de afvoerpomp om te controleren of alles in orde is. Draai met de hand aan het loopwiel van de afvoerpomp om te controleren of alles in orde is.
- Plaats de afdekking recht van bovenaf terug.

De vergrendeling moet beslist vastklikken.

⚠ Schade door verkeerde reiniging. De onderdelen zijn kwetsbaar en kunnen tijdens het reinigen beschadigd raken. Reinig de afvoerpomp voorzichtig.

Nuttige tips





De meeste storingen en defecten die bij het dagelijks gebruik kunnen optreden, kunt u zelf verhelpen. U bespaart daarmee niet alleen tijd, maar ook kosten, omdat u Miele niet hoeft in te schakelen.

Op www.miele.com/service vindt u informatie over hoe u zelf storingen kunt verhelpen.

De volgende tabellen helpen u de oorzaken van een probleem te achterhalen en te verhelpen.



Alleen problemen die u zelf kunt verhelpen, worden hier behandeld. Alle andere problemen worden samengevat onder  Storing F.

Technische storingen

Probleem	Oorzaak en oplossing
De vaatwasser start niet.	De deur is niet goed gesloten. ■ Sluit de deur totdat deze vastklikt.
	De stekker zit niet in het stopcontact. ■ Steek de stekker in het stopcontact.
	De zekering is uitgeschakeld. ■ Activeer de zekering (minimale sterkte : zie typeplaatje). ■ Als de zekering opnieuw wordt uitgeschakeld, neemt u contact op met Miele.
	De vaatwasser is niet ingeschakeld. ■ Schakel de vaatwasser in met de sensortoets  .
De sensortoets  reageert niet of pas nadat deze meerdere keren aangeraakt is.	Energiebeheer: kort voordat de sensortoets  aangeraakt is, werd de deur geopend of gesloten. Daardoor is de vaatwasser reeds ingeschakeld. De elektronica heeft enkele seconden nodig, totdat deze gereed is voor gebruik. ■ Wacht enkele seconden nadat u de deur geopend of gesloten heeft. ■ Raak daarna de sensortoets  aan.
De vaatwasser stopt met afwassen.	De zekering is uitgeschakeld. De display is donker en de vaatwasser kan niet worden ingeschakeld. ■ Activeer de zekering (minimale sterkte: zie typeplaatje). ■ Als de zekering opnieuw wordt uitgeschakeld, neemt u contact op met Miele.

Probleem	Oorzaak en oplossing
Nadat het programma is gestart, is niet te zien dat de optische functiecontrole brandt.	De lichtgeleider is niet correct gemonteerd. <ul style="list-style-type: none"> ■ Monteer de lichtgeleider correct (zie de montagehandleiding).


Foutmeldingen

Probleem	Oorzaak en oplossing
De optische functiecontrole knippert snel. Het waarschuwingssignaal klinkt. Op de display verschijnt een van de volgende storingen:	Voordat u de storing oplost: <ul style="list-style-type: none"> ■ Schakel de vaatwasser uit.
 Storing F	Er is mogelijk sprake van een technische storing. <ul style="list-style-type: none"> ■ Schakel de vaatwasser na een paar seconden weer in. ■ Kies het gewenste programma. ■ Sluit de deur. <p>Als de storingsmelding opnieuw verschijnt, dan is er sprake van een technische storing.</p> <ul style="list-style-type: none"> ■ Schakel de vaatwasser uit. ■ Draai de kraan dicht. ■ Neem contact op met de Miele klantendienst.
 Waterproof	Het waterbeveiligingssysteem (waterproof-systeem) is in werking getreden. <ul style="list-style-type: none"> ■ Schakel de vaatwasser uit. ■ Draai de kraan dicht. ■ Neem contact op met de Miele klantendienst.



Deuropener

Probleem	Oorzaak en oplossing
De optische functiecontrole knippert snel. Het waarschuwingssignaal klinkt. Op de display verschijnt de volgende storing:	Voordat u de storing oplost: <ul style="list-style-type: none"> ■ Schakel de vaatwasser uit.

Nuttige tips


Probleem	Oorzaak en oplossing
 Storing deur	De deur wordt niet automatisch geopend. Er is mogelijk sprake van een technische storing. <ul style="list-style-type: none"> ■ Open de deur handmatig (zie het hoofdstuk “Eerste ingebruikneming”, paragraaf “Deur openen”) en schakel de vaatwasser weer in. ■ Als de storing opnieuw wordt weergegeven, neem dan contact op met Miele.
	De deurvergrendelingsrail gaat na het openen van de deur niet naar binnen. Er is mogelijk sprake van een technische storing. <ul style="list-style-type: none"> ■ Schakel de vaatwasser weer in. ■ Als de storing opnieuw wordt weergegeven, neem dan contact op met Miele.

Storing in de watertoevoer



Probleem	Oorzaak en oplossing
De optische functiecontrole knippert snel. Het waarschuwingssignaal klinkt. Op de display verschijnt een van de volgende storingen:	
 Open de kraan	De kraan is dicht. <ul style="list-style-type: none"> ■ Draai de kraan geheel open.
 Watertoevoer	Voordat u de storing oplost : <ul style="list-style-type: none"> ■ Schakel de vaatwasser uit. Storing in de watertoevoer. <ul style="list-style-type: none"> ■ Draai de kraan helemaal open en start het programma opnieuw. ■ Reinig de zeef in de watertoevoer (zie het hoofdstuk “Reiniging en onderhoud”, paragraaf “Zeef in de watertoevoer reinigen”). ■ De waterdruk is lager dan 50 kPa. Vraag een installateur om een oplossing. ■ Mogelijk ligt de waterafvoer ter plaatste te laag en moet u lucht toevoeren (zie het hoofdstuk “Installatie”, paragraaf “Waterafvoer”).

Probleem	Oorzaak en oplossing
<p>Tijdens het programma Solar Spaar geeft de display de volgende storing aan : Toevoertemp. te laag</p>	<p>Het toegevoerde water heeft de vereiste temperatuur van 45 °C niet bereikt (zie het hoofdstuk “Installatie”, paragraaf “Watertoevoer”).</p> <ul style="list-style-type: none"> ■ Start het programma opnieuw. ■ Als de storingsmelding opnieuw verschijnt, moet u een ander programma gebruiken.

Storing in de waterafvoer




Probleem	Oorzaak en oplossing
<p>De optische functiecontrole knippert snel. Het waarschuwingssignaal klinkt. Op de display verschijnt de volgende melding:  Waterafvoer</p>	<p>Voordat u de storing oplost:</p> <ul style="list-style-type: none"> ■ Schakel de vaatwasser uit. <p>Storing bij de waterafvoer. Het is mogelijk dat zich water in de spoelruimte bevindt.</p> <ul style="list-style-type: none"> ■ Reinig de zeefcombinatie (zie het hoofdstuk “Reiniging en onderhoud”, paragraaf “Zeef reinigen”). ■ Reinig de afvoerpomp (zie het hoofdstuk “Reiniging en onderhoud”, paragraaf “Afvoerpomp reinigen”). ■ Verwijder eventuele knikken of lussen in de afvoerslang.

Storingen in AutoDos (Automatische dosering van reinigingsmiddel)

Probleem	Oorzaak en oplossing
<p>De volgende melding verschijnt op de display: PowerDisk controleren</p>	<p>De functie  <i>AutoDos</i> is geactiveerd. Er is geen of een lege PowerDisk geplaatst.</p> <ul style="list-style-type: none"> ■ Bevestig de melding PowerDisk controleren met <i>OK</i>. ■ Plaats een gevulde PowerDisk. ■ Kies met de sensortoetsen \vee/\wedge de melding Aanwezig en bevestig met <i>OK</i> (zie het hoofdstuk “Reinigingsmiddelen”, paragraaf “Automatische dosering van reinigingsmiddel/AutoDos”). ■ Als u AutoDos niet wilt gebruiken, schakel de functie dan uit met de sensortoets  <i>AutoDos</i> of door de melding Niet aanwezig met <i>OK</i> te bevestigen.

Nuttige tips

Probleem	Oorzaak en oplossing
<p>De optische functiecontrole knippert snel. Het waarschuwingssignaal klinkt. Het programma start niet of een al gestart programma stopt. De volgende melding verschijnt op de display: AutoDos-deksel open</p>	<p>Het AutoDos-deksel is niet goed dicht.</p> <ul style="list-style-type: none"> ■ Sluit het AutoDos-deksel en vergrendel het deksel volledig (zie het hoofdstuk “Reinigingsmiddelen”, paragraaf “Automatische dosering reinigingsmiddel/AutoDos”). ■ Als u het deksel niet volledig kunt sluiten, controleert u of de PowerDisk-houder vlak ligt (zie het hoofdstuk “Reinigingsmiddelen”, paragraaf “PowerDisk plaatsen”). ■ Als de storing opnieuw wordt weergegeven, neemt u dan contact op met Miele.
<p>De volgende melding verschijnt op de display: PowerDisk leeg. AutoDos deactiveren met OK.</p>	<p>De functie  <i>AutoDos</i> is ingeschakeld en de PowerDisk is leeg.</p> <ul style="list-style-type: none"> ■ Wissel de PowerDisk (zie het hoofdstuk “Reinigingsmiddelen”, paragraaf “Automatische dosering van reinigingsmiddel/AutoDos”). <p>Als u AutoDos niet wilt gebruiken, schakel de functie dan uit met <i>OK</i> of met de sensortoets  <i>AutoDos</i>.</p>
<p>De optische functiecontrole knippert snel. Na afloop van het programma klinkt mogelijk het waarschuwingssignaal en op de display wordt de volgende melding weergegeven:  Storing F601</p>	<p>Er is een storing opgetreden in AutoDos of de PowerDisk-houder is niet geplaatst.</p> <ul style="list-style-type: none"> ■ Schakel de vaatwasser uit. ■ Verwijder indien nodig de PowerDisk uit de PowerDisk-houder en plaats deze weer terug (zie het hoofdstuk “Reinigingsmiddelen”, paragraaf “Automatische dosering van reinigingsmiddel/AutoDos”). ■ Schakel de vaatwasser weer in en start het programma opnieuw. <p>Als de storingsmelding opnieuw verschijnt, dan is er sprake van een technische storing. U kunt uw vaatwasser echter blijven gebruiken door de PowerDisk-houder er nog een keer uit te halen en weer terug te plaatsen. Nadat u het deksel heeft gesloten, deactiveert u AutoDos met de sensortoets  <i>AutoDos</i> en doseert het reinigingsmiddel handmatig in het vak voor reinigingsmiddel (zie het hoofdstuk “Reinigingsmiddelen”, paragraaf “Handmatige dosering van reinigingsmiddelen”).</p> <ul style="list-style-type: none"> ■ Als u AutoDos weer wilt gebruiken, neem dan contact op met Miele.

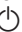
Probleem	Oorzaak en oplossing
<p>De optische functiecontrole knippert snel. Na afloop van het programma klinkt mogelijk het waarschuwingssignaal en op de display wordt de volgende melding weergegeven: Onderhoud AutoDos.</p> <p>De vaatwasser wordt na afloop van het programma niet uitgeschakeld. Het servies is mogelijk niet schoon, omdat er niet voldoende reinigingsmiddel is gedoseerd.</p> <p>De functie  AutoDos wordt tijdens het programma automatisch uitgeschakeld.</p>	<p>Er is geen of een lege PowerDisk geplaatst of AutoDos wordt geblokkeerd door restjes reinigingsmiddel. Er wordt niet voldoende reinigingsmiddel gedoseerd. De functie  AutoDos is automatisch uitgeschakeld.</p> <ul style="list-style-type: none"> ■ Schakel de vaatwasser uit en weer in. <p>Op de display verschijnen meerdere meldingen.</p> <ul style="list-style-type: none"> ■ Reinig AutoDos (zie het hoofdstuk “Reinigingsmiddelen”, paragraaf “AutoDos reinigen”). ■ Plaats een volle PowerDisk en sluit het deksel van AutoDos. ■ Reinig de onderste sproeiarm (zie het hoofdstuk “Reiniging en onderhoud”, paragraaf “Sproeiarmen reinigen”). ■ Bevestig elk van de meldingen met <i>OK</i>. ■ Schakel de functie  AutoDos in door de melding AutoDos mogelijk met <i>OK</i> te bevestigen. ■ Start het programma opnieuw.

Storing in de sproeiarmen

Probleem	Oorzaak en oplossing
<p>Tijdens en na afloop van het programma verschijnt op de display de volgende melding: Sproeiarmen control.</p> <p>De vaatwasser wordt na afloop van het programma niet uitgeschakeld. Het servies is mogelijk niet schoon, omdat er geen reinigingsmiddel is gedoseerd.</p>	<p>De onderste sproeiarm is geblokkeerd of de inspueters van de onderste sproeiarm zijn verstopt. Het is mogelijk dat de afvoeropening van AutoDos niet volledig kan worden uitgespoeld.</p> <ul style="list-style-type: none"> ■ Schakel de vaatwasser uit en weer in. <p>Op de display verschijnt een melding.</p> <ul style="list-style-type: none"> ■ Controleer of de onderste sproeiarm draait en verplaats eventueel het servies als het de sproeiarm blokkeert. ■ Reinig de onderste sproeiarm (zie het hoofdstuk “Reiniging en onderhoud”, paragraaf “Sproeiarmen reinigen”). ■ Bevestig de melding met <i>OK</i>. ■ Start het programma opnieuw.

Nuttige tips

Algemene problemen met de vaatwasser

Probleem	Oorzaak en oplossing
De display en de controlelampjes zijn donker.	De vaatwasser gaat automatisch uit om energie te besparen. ■ Schakel de vaatwasser weer in met de sensor-toets  .
In het vak voor het reinigingsmiddel zijn resten reinigingsmiddel achtergebleven.	Het vak was nog vochtig toen het middel werd gedoseerd. ■ Doseer reinigingsmiddel uitsluitend in een droog vak.
Het deksel van het vak gaat niet dicht.	Er zijn resten reinigingsmiddel achtergebleven die de sluiting blokkeren. ■ Verwijder de resten reinigingsmiddel.
Na afloop van het programma zit er een vochtlaagje op de binnenkant van de deur en mogelijk ook op de binnenwanden.	Dit is de normale werking van het droogstelsel. De vochtigheid verdampt na een tijdje.
Na afloop van een programma bevindt zich water in de spoelruimte.	Voordat u de storing oplost: ■ Schakel de vaatwasser uit.
	De zeefcombinatie in de spoelruimte is verstopt. ■ Reinig de zeefcombinatie (zie het hoofdstuk “Reiniging en onderhoud”, paragraaf “Zeef reinigen”).
	De afvoerpomp is geblokkeerd. ■ Reinig de afvoerpomp (zie het hoofdstuk “Reiniging en onderhoud”, paragraaf “Afvoerpomp reinigen”).
	Er zit een knik in de afvoerslang. ■ Haal de knik uit de afvoerslang.
Geurvorming in de spoelruimte	Wordt er overwegend gebruikgemaakt van programma's met lage temperaturen (< 50 °C), dan bestaat het gevaar dat zich in de spoelruimte geurtjes, ziektekiemen en aanslag ontwikkelen. ■ Laat regelmatig een programma op een hoge temperatuur draaien. Zo voorkomt u het ontwikkelen van aanslag en geurtjes.

Geluiden

Probleem	Oorzaak en oplossing
Een kloppend geluid uit de spoelruimte	<p>Een sproeiarm slaat tegen het serviesgoed aan.</p> <ul style="list-style-type: none"> ■ Open de deur voorzichtig en verplaats het serviesgoed dat de sproeiarm blokkeert.
Een rammelend geluid uit de spoelruimte	<p>Het serviesgoed beweegt in de spoelruimte.</p> <ul style="list-style-type: none"> ■ Open de deur voorzichtig en plaats het serviesgoed steviger in de vaatwasser.
	<p>Er bevindt zich een voorwerp (bijvoorbeeld een scherf) in de afvoerpomp dat er niet hoort.</p> <ul style="list-style-type: none"> ■ Verwijder dit voorwerp uit de afvoerpomp (zie het hoofdstuk “Reiniging en onderhoud”, paragraaf “Afvoerpomp reinigen”).
Kloppende geluiden in de waterleiding	<p>Het geluid wordt mogelijk veroorzaakt door de waterleiding ter plaatse of door een waterleiding met een te kleine diameter.</p> <ul style="list-style-type: none"> ■ Dit heeft geen invloed op de werking van de vaatwasser. Neem eventueel contact op met een installateur.

Nuttige tips

Een tegenvallend afwasresultaat

Probleem	Oorzaak en oplossing
Het servies is niet schoon.	Het servies is niet goed geplaatst. ■ Neem de aanwijzingen in het hoofdstuk “Servies en bestek inruimen” in acht.
	Het programma was niet krachtig genoeg. ■ Kies een krachtiger programma (zie het hoofdstuk “Programmaoverzicht”). ■ Activeer de functie “Extra schoon” (zie het hoofdstuk “Instellingen”, paragraaf “Extra schoon”). ■ Activeer de functie “2 keer tussenspoelen” (zie hoofdstuk “Instellingen”, paragraaf “2 keer tussenspoelen”).
	Er is te weinig reinigingsmiddel gedoseerd. ■ Gebruik bij manuele dosering van reinigingsmiddel meer reinigingsmiddel of schakel over op een ander reinigingsmiddel. ■ Verhoog bij automatische dosering van reinigingsmiddel (indien beschikbaar) de dosis (zie hoofdstuk “Instellingen”, paragraaf “AutoDos”).
	De sproeiarmen worden door servies geblokkeerd. ■ Controleer dit door de sproeiarmen rond te draaien en plaats het servies anders, indien nodig.
	De zeefcombinatie in de spoelruimte is niet schoon of niet goed geplaatst. Daardoor kunnen ook de sproeikoppen verstopt zijn. ■ Reinig de zeefcombinatie of plaats deze op de juiste manier in de vaatwasser. ■ Reinig indien nodig ook de sproeikoppen (zie het hoofdstuk “Reiniging en onderhoud”, paragraaf “Sproeiarmen reinigen”).
Er zitten vlekken op de glazen en het bestek. Glaswerk krijgt een blauwe glans. De aanslag kan worden afgewist.	Er is te veel naspoelmiddel gedoseerd. ■ Doseer minder naspoelmiddel (zie het hoofdstuk “Instellingen”, paragraaf “Naspoelmiddel”).

Probleem	Oorzaak en oplossing
<p>Het servies wordt niet droog of er zitten vlekken op glazen en bestek.</p>	<p>Er is te weinig naspoelmiddel gedoseerd of het reservoir is leeg.</p> <ul style="list-style-type: none"> ■ Vul het reservoir, verhoog de dosering naspoelmiddel of neem voortaan een ander naspoelmiddel (zie het hoofdstuk “Eerste ingebruikneming”, paragraaf “Naspoelmiddel”).
	<p>Het servies is er te vroeg uitgehaald.</p> <ul style="list-style-type: none"> ■ Haal het servies er later uit (zie het hoofdstuk “Werking”, paragraaf “Vaatwasser legen”).
	<p>De droogfase van het gekozen programma is te kort voor de hoeveelheid servies (met name voor kunststof servies).</p> <ul style="list-style-type: none"> ■ Kies de functie “Extra droog” (zie het hoofdstuk “Instellingen”, paragraaf “Extra droog”).
	<p>U gebruikt combi-tabs die niet goed drogen.</p> <ul style="list-style-type: none"> ■ Neem een ander reinigingsmiddel of doseer naspoelmiddel (zie het hoofdstuk “Eerste ingebruikneming”, paragraaf “Naspoelmiddel”).
<p>De glazen krijgen een bruin-blauwe kleur. De aanslag kan niet worden afgewist.</p>	<p>Het reinigingsmiddel bevat stoffen die zich op de glazen hebben afgezet.</p> <ul style="list-style-type: none"> ■ Ga direct over op een ander reinigingsmiddel.
<p>Glazen worden dof en verkleuren. De aanslag kan niet worden afgewist.</p>	<p>De glazen zijn niet geschikt voor reiniging in de vaatwasser. Het oppervlak is veranderd.</p> <ul style="list-style-type: none"> ■ U kunt hier verder niets aan doen. Koop glazen die wel geschikt zijn voor de vaatwasser.
<p>Er zitten nog theevlekken of lippenstift op het servies.</p>	<p>De temperatuur van het gekozen programma was te laag.</p> <ul style="list-style-type: none"> ■ Kies een programma met een hogere reinigingstemperatuur.
	<p>De bleekwerking van het reinigingsmiddel is te gering.</p> <ul style="list-style-type: none"> ■ Gebruik een ander reinigingsmiddel.
<p>Er zit witte aanslag op het servies. Er zit een wit laagje op de glazen en het bestek. De aanslag kan afgeveegd worden.</p>	<p>Er is te weinig naspoelmiddel gedoseerd.</p> <ul style="list-style-type: none"> ■ Doseer meer naspoelmiddel (zie het hoofdstuk “Instellingen”, paragraaf “Naspoelmiddel”).
	<p>Er zit geen zout in het zoutreservoir.</p>

Nuttige tips

Probleem	Oorzaak en oplossing
	<p>■ Vul regenerierzout bij (zie het hoofdstuk “Eerste in-gebruikneming”, paragraaf “Regenerierzout”).</p> <p>De dop van het zoutreservoir is niet goed dichtgedraaid. ■ Zet de dop er recht op en draai hem goed dicht.</p> <p>Er zijn niet-geschikte combi-tabs gebruikt. ■ Gebruik een ander reinigingsmiddel. Gebruik eventueel tabs of poedervormig reinigingsmiddel zonder meervoudige werking en doseer daarnaast regenerierzout en naspoelmiddel.</p> <p>In de ontharder is een te lage waterhardheid ingesteld. ■ Stel in de ontharder een hogere waterhardheid in (zie het hoofdstuk “Instellingen”, paragraaf “Waterhardheid”).</p> <p>Er is te veel reinigingsmiddel gedoseerd. ■ Verminder bij automatische dosering van reinigingsmiddel (indien beschikbaar) de dosis (zie hoofdstuk “Instellingen”, paragraaf “AutoDos”). ■ Activeer de functie “2 keer tussenspoelen” (zie hoofdstuk “Instellingen”, paragraaf “2 keer tussenspoelen”).</p> <p>Er is te weinig reinigingsmiddel met meervoudige werking gedoseerd. Er is onvoldoende ontharding voorzien. ■ Verhoog bij automatische dosering van reinigingsmiddel (indien beschikbaar) de dosis (zie hoofdstuk “Instellingen”, paragraaf “AutoDos”). ■ Vul met extra regenerierzout.</p>
<p>Kunststof delen zijn verkleurd.</p>	<p>Dit kan worden veroorzaakt door natuurlijke kleurstoffen in bijvoorbeeld wortels, tomaten en ketchup. De hoeveelheid reinigingsmiddel of de bleekwerking ervan was voor deze kleurstoffen te gering. ■ Gebruik meer of een sterker reinigingsmiddel. Zie hoofdstuk : “Reinigingsmiddel”. Delen die al verkleurd zijn, krijgen hun oorspronkelijke kleur niet terug.</p>

Probleem	Oorzaak en oplossing
Er zitten roestvlekken op het bestek.	<p>Het betreffende bestek is onvoldoende roestbestendig.</p> <ul style="list-style-type: none"> ■ U kunt hier verder niets aan doen. Koop bestek dat geschikt is voor de vaatwasser.
	<p>Nadat er regenerierzout is bijgevoerd, is er geen programma gestart. Er zijn zoutresten in het gewone afwasproces terechtgekomen.</p> <ul style="list-style-type: none"> ■ Start direct elke keer na het bijvullen van zout en na elke keer dat u het zoutreservoir heeft geopend het programma Zout uitspoelen zonder servies, zodat eventueel gemorste zoutresten kunnen worden verdund en daarna weggepompt.
	<p>De dop van het zoutreservoir is niet goed dichtgedraaid.</p> <ul style="list-style-type: none"> ■ Zet de dop er recht op en draai hem goed dicht.

Klantendienst

Op www.miele.com/service vindt u informatie over hoe u zelf storingen kunt verhelpen en over Miele onderdelen.

Contact bij storingen

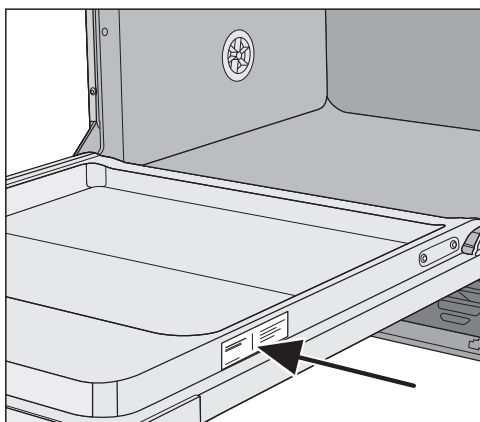
Voor storingen die u niet zelf kunt verhelpen, waarschuwt u uw Miele vakhandelaar of de klantendienst van Miele.

De klantendienst van Miele kunt u online boeken op www.miele.com/service.

De contactgegevens van de klantendienst van Miele vindt u achteraan in dit document.

De klantendienst van Miele heeft de typeaanduiding en het fabricagenummer nodig (Fabr./SN/nr.). Beide gegevens vindt u op het typeplaatje.

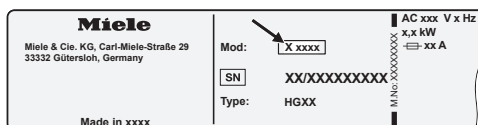
Zie voor de technische gegevens het typeplaatje aan de rechterzijde van de deur.



EPREL-databank

Vanaf 1 maart 2021 kunt u de informatie over energie-etikettering en de eisen inzake ecologisch ontwerp in de Europese productendatabank (EPREL) terugvinden. Via de volgende link <https://eprel.ec.europa.eu/> vindt u de productendatabank. Hier wordt u gevraagd om de typeaanduiding in te voeren.

De typeaanduiding vindt u op het typeplaatje.



Garantie

De garantietermijn voor dit toestel bedraagt 2 jaar.

Voor meer informatie, zie de bijgevoegde garantievoorwaarden.

Voor keuringsinstituten

In de brochure “**Instructies voor vergelijkende tests**” vindt u alle vereiste informatie over vergelijkende tests.

U kunt de brochure downloaden op de website van Miele. U vindt de brochure op de pagina van het desbetreffende vaatwassermodel onder “Downloads”.

Bij te bestellen accessoires

Voor deze vaatwasser kunt u afwas-, reinigings- en onderhoudsmiddelen en accessoires bestellen.

Al deze producten zijn op Miele toestellen afgestemd.

Deze en vele andere producten kunt u ook via de Miele webshop, de klantendienst van Miele of bij uw Miele vakhandelaar bestellen.

Afwasmiddelen

Met uw Miele-vaatwasser hebt u gekozen voor de beste kwaliteit en prestaties. Om altijd optimale resultaten te behalen, is het van belang de juiste afwasmiddelen te gebruiken. Niet elk in de handel gebruikelijk middel reinigt in elke vaatwasser even goed.

Daarom zijn er vaatwasmiddelen ontwikkeld die speciaal zijn afgestemd op de toestellen van Miele.

PowerDisk

Speciale formule van Miele voor superieure reiniging in Miele-vaatwassers met de automatische dosering van reinigingsmiddel AutoDos.

- Exclusief poedergranulaat van Miele
- met naspoelmiddel- en zoutfunctie
- met beschermingsmiddelen voor glas
- Actieve zuurstof voor een grondige reiniging
- met superenzymen: ook effectief bij spoelen op lage temperaturen

Bij hard water raden we het volledige Miele-systeem aan. PowerDisk, naspoelmiddel en zout zijn op elkaar afgestemd.

Reinigingstabs

- schitterend schoon, zelfs bij hardnekkige verontreinigingen

- kunnen verschillende componenten bevatten, zoals naspoelmiddel, zout en glasbeschermer
- fosfaatvrij: goed voor het milieu
- hoeven niet te worden uitgepakt dankzij in water oplosbaar folie

Reinigingspoeder

- met actief zuurstof voor grondige reiniging
- met enzymen: al effectief bij lage reinigingstemperaturen
- met glasbeschermer tegen corrosie

Naspoelmiddel

- laat uw glazen stralen
- draagt bij aan het droogproces
- met glasbeschermer tegen corrosie
- nauwkeurig en eenvoudig te doseren dankzij speciale sluiting

Regenereerzout

- beschermt toestel en serviesgoed tegen kalkaanslag
- met extra grove korrel

Bij te bestellen accessoires

Machinereiniging

Voor optimaal onderhoud van uw Miele-vaatwasser zijn er de reinigings- en onderhoudsmiddelen van Miele.

Machinereiniger

- voor gebruik met het programma Machinereiniging zonder reinigingsmiddel
- effectieve reiniging van de vaatwasser
- verwijdert vetten, bacteriën en geurtjes die hierdoor ontstaan
- garandeert perfecte reinigingsresultaten

Ontkalkingsmiddel

- verwijdert sterke kalkaanslag
- mild en zacht door natuurlijk citroenzuur

Onderhoudsmiddel

- verwijdert geurtjes, kalk en lichte aanslag
- behoudt de elasticiteit van de dichtingen en zorgt ervoor dat ze niet poreus worden


Geurblok


- neutraliseert onaangename geurtjes
- frisse en aangename geur van groene thee
- gemakkelijk aan het rek te bevestigen
- voldoende voor 60 spoelbeurten

Het waterbeveiligingssysteem van Miele

Miele garandeert dat het Miele waterbeveiligingssysteem (waterproof-systeem) bij een juiste installatie een uitgebreide bescherming biedt tegen waterschade door de vaatwasser.

Watertoevoer

 Risico voor de gezondheid door speelwater.
Het water in de vaatwasser is geen drinkwater.
Drink geen water uit de vaatwasser.

 Er is een risico voor de gezondheid en op mogelijke schade doordat verontreinigd water in het toestel loopt.
De kwaliteit van het binnenkomende water moet voldoen aan de drinkwatervoorschriften van het land waar de vaatwasser wordt gebruikt.
Sluit de vaatwasser aan op een drinkwateraansluiting.

De vaatwasser mag worden aangesloten op koud of warm water tot maximaal 60 °C.

Bij energiezuinige bereiding van warm water, bijv. door zonne-energie met circulatieleiding, adviseren wij het toestel op warm water aan te sluiten. Hiermee bespaart u tijd en kosten voor elektriciteit. Er wordt in alle programma's met warm water gespoeld.

Voor het gebruik van het programma Solar Spaar (indien aanwezig) is een aansluiting op warm water van minstens 45 °C en hoogstens 60 °C (temperatuur van het instromende water) noodzakelijk.


Hoe hoger de temperatuur van het instromende water, hoe beter het reinigings- en droogresultaat.


De watertoevoerslang is ca. 1,5 m lang. Via een Miele vakhandelaar of Miele is een 1,5 m lange, flexibele metalen slang (drukbestendig tot 14.000 kPa/140 bar) voor verlenging verkrijgbaar.

Voor de aansluiting is een kraan met ¾"-schroefkoppeling noodzakelijk. Wanneer er geen Schroefkoppeling aanwezig is, mag de vaatwasser alleen door een erkend installateur op een drinkwaterleiding aangesloten worden.


De waterdruk moet tussen 50 en 1.000 kPa zijn. Als de waterdruk hoger is, dan moet een drukreducerend ventiel ingebouwd worden.

Installatie

 Schade door weglekkend water. De schroefkoppeling staat onder druk van de waterleiding en weglekkend water kan schade veroorzaken. Controleer daarom of de aansluiting niet lek is. Dat kunt u doen door de kraan langzaam open te draaien. Corrigeer zo nodig de positie van de afdichting en de schroefkoppeling. Controleer regelmatig of de schroefkoppelingen niet lek zijn.

 Schade door overdruk. Een tijdelijk verhoogde waterdruk kan onderdelen van de vaatwasser beschadigen. Sluit de vaatwasser alleen aan op een volledig ontluicht buisleidingnet, om schade aan het toestel te voorkomen.



 Gevaar voor elektrische schok door netspanning. In de watertoevoerslang bevinden zich onderdelen die onder spanning staan. De watertoevoerslang mag niet worden ingekort of beschadigd (zie de afbeelding).

Waterafvoer

De afvoer van de vaatwasser is voorzien van een terugslagklep, zodat er geen vuil water via de afvoerslang in het toestel terug kan stromen.

De vaatwasser is voorzien van een flexibele afvoerslang van circa 1,5 m (binnendiameter 22 mm).

De slang kan met een verbindingstuk en een extra slang worden verlengd. De afvoerslang mag maximaal 4 m lang zijn en een opvoerhoogte van 1 m niet overschrijden.

Voor de aansluiting van de slang op het afvoersysteem ter plaatse gebruikt u de meegeleverde slangklem (zie de montagehandleiding).

De slang kan naar rechts of links worden aangelegd.

Het aansluitstuk ter plaatse voor de afvoerslang kan geschikt zijn voor slangen van verschillende diameters. Wanneer het aansluitstuk te ver in de afvoerslang steekt, moet het aansluitstuk korter worden gemaakt. Gebeurt dat niet, dan kan de afvoerslang verstopt raken.

De afvoerslang mag niet worden ingekort.

Leg de afvoerslang zonder knikken en zonder dat er druk- of trekkrachten op worden uitgeoefend.

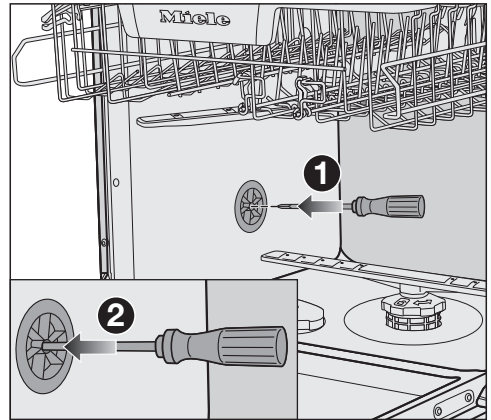
⚠ Schade door weglekkend water. Weglekkend water kan schade veroorzaken.

Controleer na de ingebruikname of de watertoevoer waterdicht is.

Waterafvoer beluchten

Wanneer de waterafvoeraansluiting ter plaatse lager ligt dan de geleiding voor de wieltjes van het onderrek in de deur, moet de waterafvoer worden belucht. Gebeurt dat niet, dan kan het water tijdens een programma door de werking van de zuighevel uit de spoelruimte stromen.

- Doe de deur van de vaatwasser helemaal open.



- Trek het onderrek naar buiten.
- Steek een schroevendraaier in de middelste opening van de beluchtingsklep in de linkerwand van de spoelruimte ①.
- Duw de schroevendraaier verder in de opening en prik door het achterliggende membraan ②.

De beluchtingsopening voor de waterafvoer is nu open.

Installatie

Elektrische aansluiting

De wasmachine is standaard “stekkerklaar” uitgerust voor aansluiting op een geaard stopcontact.


Plaats de vaatwasser zodanig dat het stopcontact goed bereikbaar is. Als het stopcontact niet vrij toegankelijk is, zorg er dan voor dat er voor elke pool een werkschakelaar aanwezig is.

 Brandgevaar door oververhitting.

Het gebruik van de vaatwasser via verdeelstekkers en verlengsnoeren kan tot overbelasting van de kabels leiden.

Gebruik om veiligheidsredenen geen verdeelstekkers en verlengsnoeren.

De elektrische installatie moet conform VDE 0100 uitgevoerd zijn.

Om veiligheidsredenen raden we aan om een verliesstroomschakelaar (RCD) te gebruiken van het type  in de huisinstallatie waarin u de vaatwasser installeert.

Een beschadigde aansluitkabel mag alleen door een speciale aansluitkabel van hetzelfde type vervangen worden (verkrijgbaar bij Miele). Om veiligheidsredenen mag de kabel alleen door een gekwalificeerde vakman of door Miele worden vervangen.

Op het typeplaatje en in de gebruiksaanwijzing staat informatie over het nominale verbruik en de bijbehorende zekering. Vergelijk deze informatie met de gegevens van de elektriciteitsaansluiting ter plaatse.

Raadpleeg bij twijfel een electricien.

Tijdelijke of permanente werking op een autonoom of niet-netgekoppeld stroomvoorzieningssysteem (zoals stand-alone-netten, back-upsystemen) is mogelijk. Voorwaarde voor het gebruik is dat de energievoorzieningsinstallatie voldoet aan de bepalingen van EN 50160 of een vergelijkbare standaard. De maatregelen voorzien in de huisinstallatie en dit Miele product moeten ook in hun functie en werking gegarandeerd zijn in geïsoleerd of niet-netsynchroom bedrijf of de veiligheidsmaatregelen in de installatie moeten door gelijkwaardige maatregelen vervangen worden. Zoals bijvoorbeeld beschreven in de huidige publicatie van VDE-AR-E 2510-2.

Technische gegevens

Model vaatwasser	normaal	XXL
Hoogte	80,5 cm (verstelbaar +6,5 cm)	84,5 cm (verstelbaar +6,5 cm)
Hoogte van de inbouwnis	vanaf 80,5 cm (+6,5 cm)	vanaf 84,5 cm (+6,5 cm)
Breedte	59,8 cm	59,8 cm
Breedte van de inbouwnis	60 cm	60 cm
Diepte	55 cm	55 cm
Gewicht	Max. 47 kg	Max. 54 kg
Spanning	zie typeplaatje	
Aansluitwaarde	zie typeplaatje	
Zekering	zie typeplaatje	
Verstekte keurmerken	zie typeplaatje	
Waterdruk	50–1.000 kPa (0,5–10 bar)	50–1.000 kPa (0,5–10 bar)
Warmwateraansluiting	tot max. 60 °C	tot max. 60 °C
Opvoerhoogte	max. 1 m	max. 1 m
Lengte afvoerslang	max. 4 m	max. 4 m
Aansluiting op het net	ca. 1,7 m	ca. 1,7 m
Beladingscapaciteit	13/14 standaardcouverts*	13/14 standaardcouverts*

* afhankelijk van het model

Technische gegevens

Model vaatwasser	normaal	XXL
Uitstand	maximaal 0,50 W*	
Stand-bystand	maximaal 0,50 W*	
Voorprogrammering	maximaal 4,00 W*	
Netwerkgebonden stand-by	maximaal 2,00 W*	
Frequentieband van de WiFi-module	2,4000 GHz – 2,4835 GHz	
Maximaal zendvermogen van de WiFi-module	< 100 mW	

*Zie het productinformatieblad voor de nauwkeurige waarden

Verklaring van overeenstemming

Hierbij verklaart Miele dat deze vaatwasser voldoet aan de Richtlijn 2014/53/EU.

De volledige tekst van de EU-verklaring van overeenstemming is te vinden op een van de volgende internetadressen:

- Producten, download, op www.miele.be/nl
- Service, informatie aanvragen, gebruiksaanwijzingen, op <https://miele.be/gebruiksaanwijzingen> door de productnaam of het fabricagenummer in te geven

nv Miele België

Z.5 Mollem 480

1730 Mollem (Asse)

Herstellingen aan huis en andere inlichtingen: 02/451.16.16 (Ma.-Vr. 8u-17u)

E-mail: contact@miele-support.be

Internet: www.miele.be

**Maak een afspraak in het Miele Experience Center
in Brussel, Mollem, Antwerpen of Hasselt**

<https://www.miele.be/nl/c/miele-belgie-200.htm>

Duitsland**Miele & Cie. KG**

Carl-Miele-Straße 29

33332 Gütersloh

G 7650, G 7652, G 7655, G 7657, G 7672, G 7677