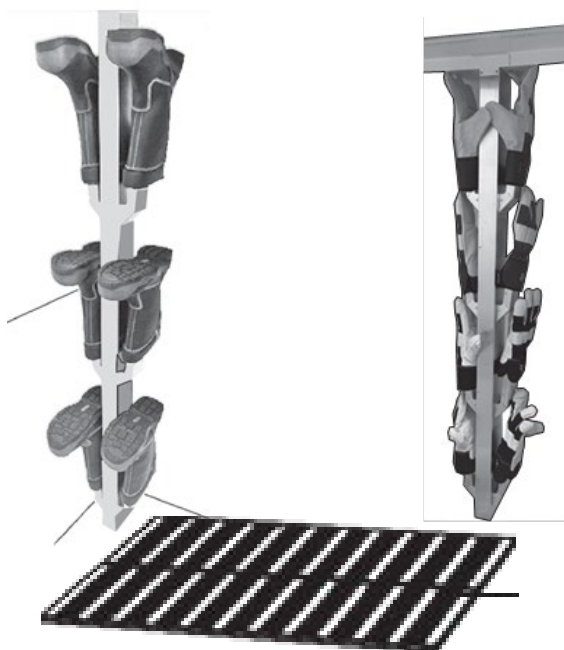


Asciugatrice in piano

Asciuga scarponi/ Asciuga guanti



427001454

Conservare questo manuale in modo che sia sempre disponibile per riferimenti futuri

Istruzioni per l'uso

Gentili clienti NIMO,

congratulazioni per l'eccellente scelta del prodotto e benvenuti nella famiglia NIMO! Siamo una famiglia globale con radici in Svezia.

Vi ringraziamo per la fiducia che accordateci e ci auguriamo che possiate trarre molti vantaggi dal vostro nuovo armadio di asciugatura.

Un buon armadio di asciugatura deve essere ben progettato, garantire buoni risultati di asciugatura, avere un basso impatto ambientale, essere facile da usare, far risparmiare tempo ed energia e avere una lunga durata e affidabilità. NIMO vi offre tutto quanto sopra.

Quando acquistate un prodotto NIMO, potete essere certi che l'interno è buono quanto l'esterno e che l'etica e la morale in base con cui costruiamo il prodotto sono elevate quanto la qualità e la funzionalità che ottieni. Ecco cosa significa qualità svedese.

Per ottenere i migliori risultati possibili dal prodotto e da tutte le sue funzioni, leggete le presenti istruzioni per l'uso e la manutenzione prima di utilizzare il prodotto per la prima volta.

Per qualsiasi domanda non esitate a contattarci telefonicamente o tramite il nostro sito web.

Cordiali saluti dalla Svezia e da tutto il personale della NIMO.

Produttore:

NIMOVERKEN AB
Casella postale 288,
SE-542 23 MARIESTAD
Svezia
info@nimoverken.com
www.nimoverken.com

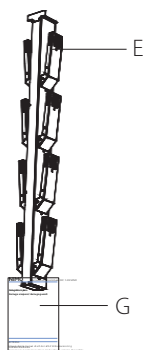
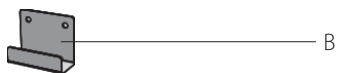


Cod.art.: 427001454 / 02

Indice

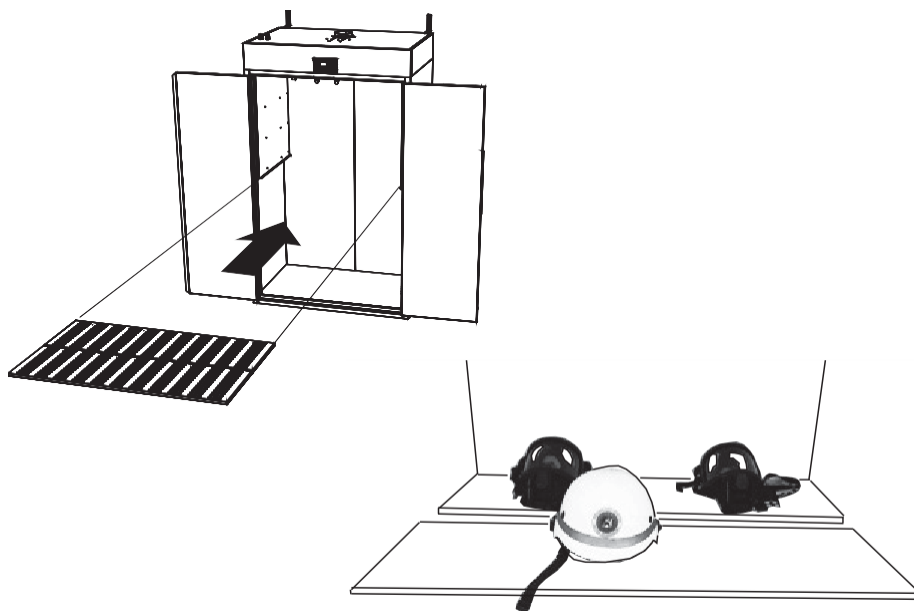
Kit di montaggio	4
Asciugatrice in piano	5
Uso	5
Prestazioni	5
Stoccaggio.....	5
Impostazione del programma	5
Asciuga guanti.....	6
Uso.....	6
Prestazioni	6
Posizionamento nell'armadio di asciugatura	7
Stoccaggio.....	7
Impostazione del programma	7
Asciuga scarponi.....	8
Uso.....	8
Prestazioni	8
Posizionamento nell'armadio di asciugatura	9
Stoccaggio.....	9
Impostazione del programma.....	9
Coperchio per meno di quattro moduli	10
Programma di asciugatura.....	11
Asciugatrice in piano	11
Asciuga scarponi / Asciuga guanti in materiale sintetico.....	11
Asciuga scarponi / Asciuga guanti pelle	11
Selezione del programma di asciugatura	12
Temperatura e tempo di asciugatura.....	12

Kit di montaggio



	Nome	Pagina
A	Griglia di asciugatura	5
B	Gancio per appendere la griglia di asciugatura	5
C	Staffa per appendere asciugatura scarponi / asciugatura guanti	7
D	Coperchio per asciugatura scarponi / asciugatura guanti	10
E	Asciugatura guanti	6
F	Asciugatura scarponi	8
G	Istruzioni per l'uso	

Asciugatrice in piano



Esempio di griglia di asciugatura

Uso

Per asciugare caschi, maschere e simili

Prestazioni

Ci sono due ripiani per l'asciugatura in piano. Possono essere utilizzati uno o due ripiani. Se si utilizza un solo ripiano, centrarlo nell'armadio.

ATTENZIONE! Non deve essere combinato con altri accessori o appendiabiti.

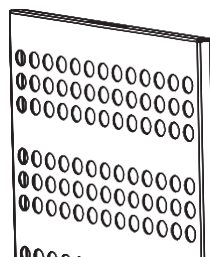
Stoccaggio

Quando i ripiani non sono in uso, possono essere appesi a speciali ganci che si trovano nella parete posteriore

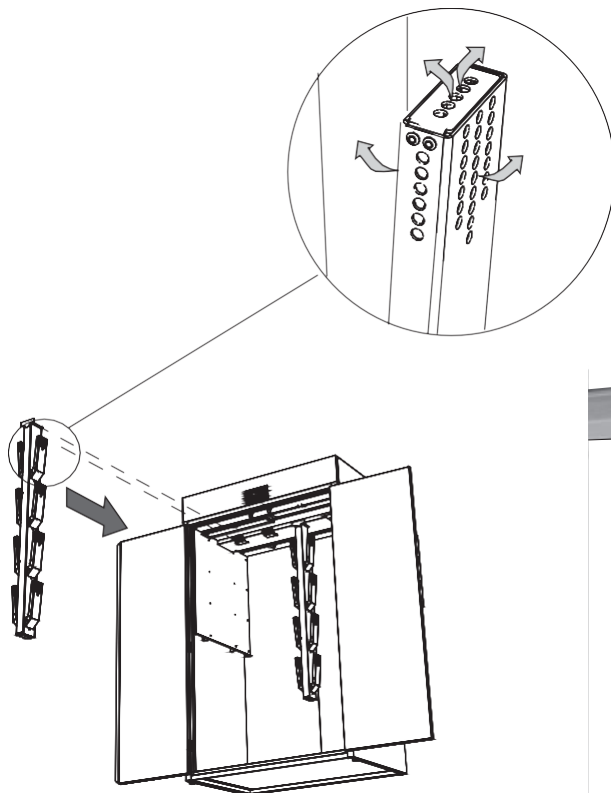


Impostazione del programma

Impostazione dell'armadio per l'uso delle griglie di asciugatura - vedere pagina 12.



Asciuga guanti



*La figura mostra
l'aria di
asciugatura
dall'interno*

Uso

Asciugatura dei guanti da lavoro. Ogni asciugaganti può contenere quattro paia di guanti. C'è spazio nell'armadio per quattro asciugatrici che possono essere utilizzate contemporaneamente.

Prestazioni

Ogni guanto è posto su un supporto attraverso il quale scorre l'aria di asciugatura dall'interno. I guanti ricevono così l'aria di asciugatura sia dall'interno che nel flusso d'aria ascendente sull'esterno dei guanti.



*Esempio di
asciuga guanti*

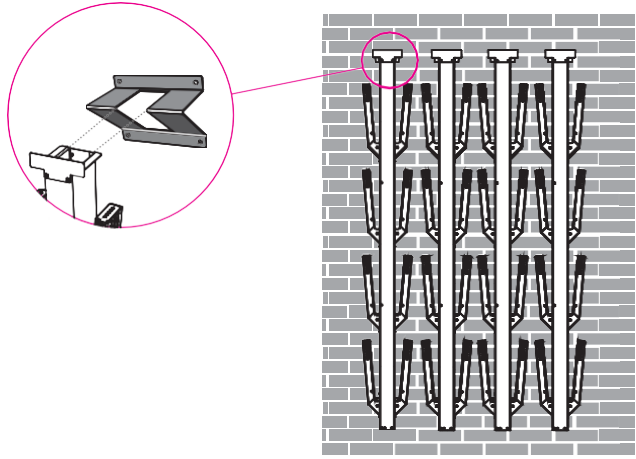
Asciuga guanti

Posizionamento nell'armadio di asciugatura

È possibile utilizzare fino a quattro asciugaganti contemporaneamente. Se non tutti i moduli vengono utilizzati contemporaneamente, è necessario inserire un **coperchio** al posto degli asciugaganti. Questo viene fatto per migliorare il flusso d'aria nell'armadio. La fornitura dell'armadio comprende quattro coperchi. Vedere la sezione **Coperchi per meno di quattro moduli**, pagina 10.

Stoccaggio

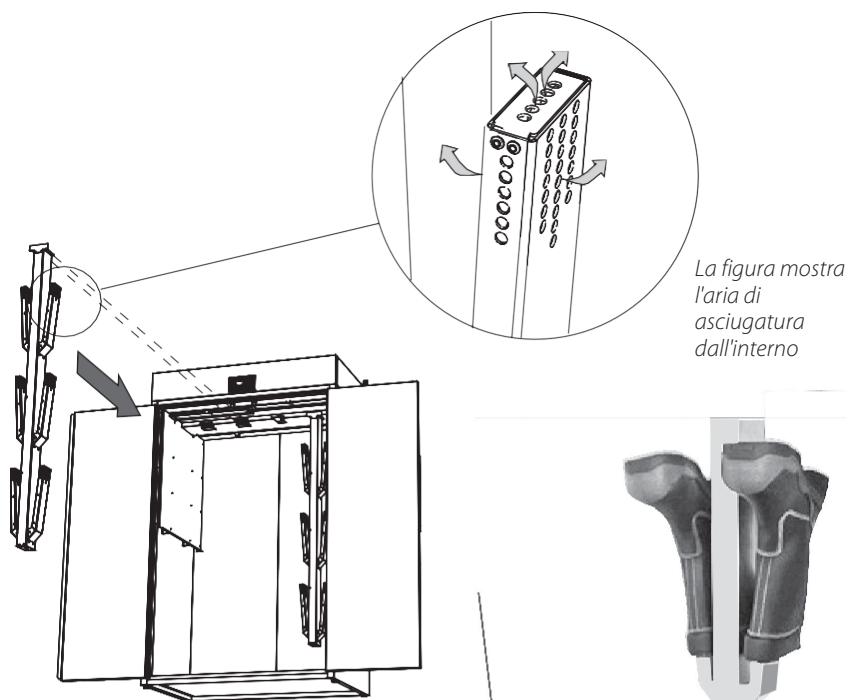
Quando l'asciugaganti non è in uso, può essere appeso in apposite staffe a parete che vengono avvitate al muro.



Impostazione del programma

Impostazione dell'armadio per l'uso con un asciugaganti - vedere pagina 12.

Asciuga scarponi



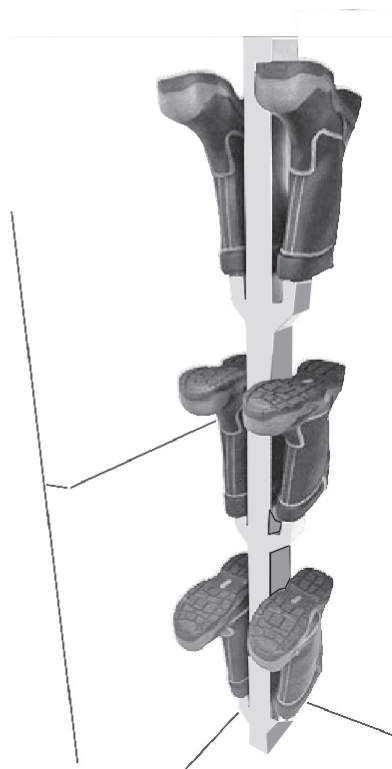
*La figura mostra
l'aria di
asciugatura
dall'interno*

Uso

Asciuga scarponi. Ogni modulo dell'asciuga scarponi può contenere tre paia di scarponi.

Prestazioni

Ogni asciugatore scarponi è posizionato in un supporto attraverso il quale l'aria di asciugatura fluisce dall'interno. L'asciugatore scarponi riceve quindi l'aria di asciugatura sia dall'interno che nel flusso d'aria ascendente all'esterno dell'asciugatore scarponi.



*Esempio
di asciugatore scarponi*

Asciuga scarponi

Posizionamento nell'armadio di asciugatura

È possibile utilizzare fino a due asciuguga scarponi contemporaneamente! Questo vale anche se l'asciuga guanti viene utilizzato contemporaneamente all'asciuga scarponi. Il motivo è che altrimenti il flusso d'aria tra i moduli sarebbe fortemente limitato. Pertanto, è necessario mantenere libera una posizione tra gli asciugatori.

Le posizioni libere dovrebbero essere dotate, come per il modulo guanti, di un **coperchio** che viene spinto all'interno nel punto in cui normalmente si trovano gli asciugatori. Questo viene fatto per migliorare il flusso d'aria nell'armadio.

La fornitura dell'armadio comprende quattro coperchi. Vedere la sezione **Coperchi per meno di quattro moduli**, pagina 10.

Stoccaggio

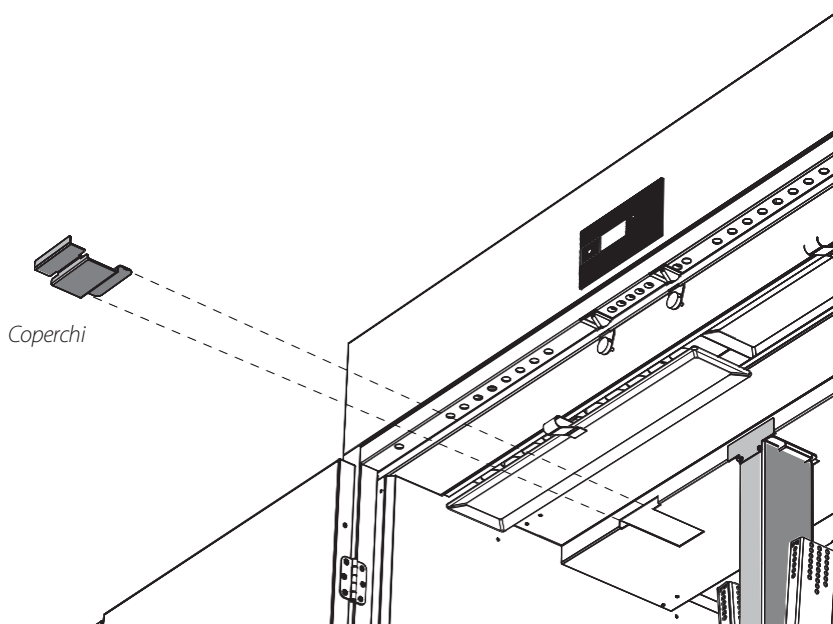
Quando gli asciuguga scarponi non sono in uso, possono essere appesi in apposite staffe che vengono avvitate al muro. Vedere pagina 7.

Impostazione del programma

Impostazioni dell'armadio per l'uso con un asciuguga scarponi - vedere pagina 12.

Coperchio per meno di quattro moduli

Al fine di migliorare il flusso d'aria nell'armadio, sono inclusi quattro coperchi con la sua consegna come da figura. Se si utilizzano meno di quattro asciugacapelli/guanti, spingere i coperchi nelle prese d'aria non in uso.



Programma di asciugatura

L'armadio di asciugatura presenta un totale di **cinque programmi di asciugatura**. I primi due si applicano all'asciugatura degli indumenti di emergenza e sono descritti nelle istruzioni operative dell'armadio di asciugatura DC 120 WW.

Questo kit di accessori ha tre programmi di asciugatura: **Asciugatura in piano, asciuga scarponi / asciuga guanti in materiale sintetico e asciuga scarponi / asciuga guanti in pelle.**

Asciugatrice in piano

Per asciugare varie attrezzature come caschi, piccoli elettrodomestici ecc.

Temperatura di asciugatura impostata in fabbrica: 40°C

Nome del programma mostrato sul display: MAN PI

Tempo di asciugatura preimpostato: 2 ore (regolabile)

Asciuga scarponi / Asciuga guanti in materiale sintetico

Per asciugare **stivali e guanti in materiale sintetico.**

Temperatura di asciugatura impostata in fabbrica: 50°C

Nome del programma mostrato sul display: MAN 50°

Tempo di asciugatura preimpostato: 3 ore (regolabile)

Asciuga scarponi / Asciuga guanti pelle

Per asciugare **scarponi e guanti in pelle.**

Temperatura di asciugatura impostata in fabbrica: 40°C

Nome del programma mostrato sul display: MAN 40°

Tempo di asciugatura preimpostato: 4 ore (regolabile)

Programma di asciugatura

Selezione del programma di asciugatura

Per prima cosa selezionare il programma corretto con **FRECCIA SU / GIÙ**.

Asciugatrice in piano

il display mostra

MAN PI

Asciuga scarponi / Asciuga guanti in materiale sintetico

il display mostra

MAN 50°

Asciuga scarponi / Asciuga guanti pelle

il display mostra

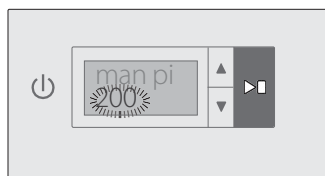
MAN 40°

Temperatura e tempo di asciugatura

La **temperatura di asciugatura** è impostata in fabbrica. Tuttavia, le istruzioni del fabbricante per il lavaggio e l'asciugatura devono sempre essere seguite, se specificate.

Il **tempo di asciugatura** invece può essere impostato entro i limiti specificati nella tabella sottostante. L'esempio seguente mostra l'impostazione del tempo di asciugatura per il programma Flat Dry.

1. Una volta selezionato il programma, premere **AVVIO/ARRESTO** per far lampeggiare il tempo (attivo)



2. Cambiare il tempo con **FRECCIA SU / GIÙ**. Il tempo varia da 15 minuti a 12 ore. Nell'esempio, il tempo stato è di 3 ore e 20 minuti = 200



3. Confermare la selezione con **AVVIO/ARRESTO** e premere **AVVIO/ARRESTO** ancora una volta per avviare il programma e iniziare l'asciugatura.



Oggetto da asciugare	Temperatura di asciugatura impostata in fabbrica	Tempo di asciugatura, minuti	
		Preimpostazione	Regolabile
Asciugatura in piano di caschi ecc.	40°C	120	15 - 720
Stivali e guanti sintetici	50°C	180	
Stivali e guanti in pelle	40°C	240	

