

Miele



Installációs terv

PG 8582 CD

PG 8583 CD

Feltétlenül olvassa el a Használati utasítást, valamint a szervizdokumentációt a felállítás, beszerelés - üzembe helyezés előtt. Ezáltal megóvja magát és elkerüli készüléke károsodását.

hu-HU

M.-Nr. 10 618 561

Beépítési útmutatások

Telepítési jogosultság

A tisztító automatát csak engedéllyel rendelkező elektrotechnikai **szakemberek/vízvezeték-szerelők** telepíthetik a telepítési útmutatónak megfelelően.

A tisztító automatát a mindenkor érvényes szabványokkal és előírásokkal, törvényi rendelkezésekkel és balesetmegelőzési szabályokkal összhangban kell telepíteni.

Az **üzembe helyezést** és a betanítást csak a Miele vevőszolgálat vagy egy, a Miele által felhatalmazott szakvállalat végezheti el.

Követelmények a környezettel szemben

A tisztító automata környezetében **kondenzvíz** keletkezhet. Ezért csak olyan bútorzatot használjon, ami az alkalmazás specifikus használatra alkalmas. Ha a gépet alkalmas munkalap alá építik be (aláépített változat), akkor az együtt szállított védőfóliát a munkalap alá kell ragasztani és egy rozsdamentes acéllemezt a vízgőz elleni védelemre az ajtónyílás fölé kell szerelni. A megfelelő rozsdamentes acéllemezt a Miele Vevőszolgálatnál lehet beszerezni.

A hőtorlódás elkerülése

Az aktív szárítás (TA) alatt fennáll a hőtorlódás lehetősége. A hőtorlódás a tisztító- és fertőtlenítő automata hátoldalán a készülékburkolat, valamint az elektronikai alkatrészek túlzott felmelegedését okozhatja. A hőtorlódások megnövelt kondenzvíz képződéshez vezet a határos felületeken. Ez a készülék élettartamát csökkentheti, valamint a meglévő szekrényeket és munkalapokat károsíthatja.

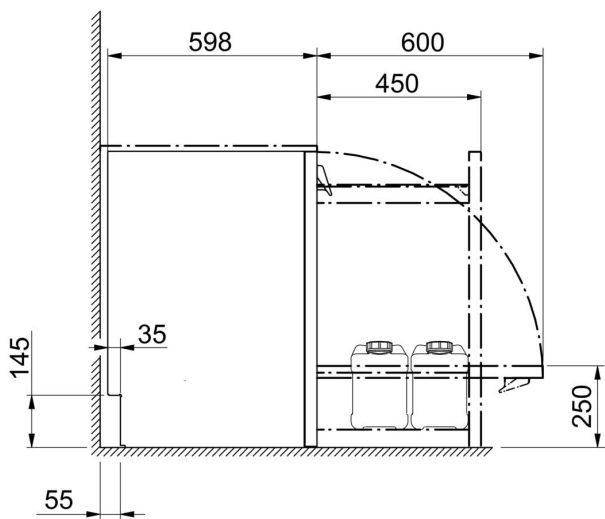
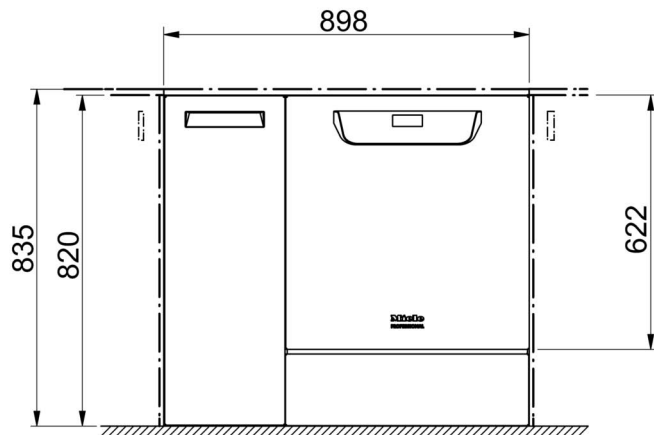
- Gondoskodjon a kielégítő **levegő keringésről** az alsó szekrények mögött a hőtorlódás elkerülése érdekében.
- A biztonság kedvéért legalább **10 mm-es távolságot tartson a légycsere számára** az aláépített készülék és a fölötte fekvő munkalap között.
- Ne zárja le a hézagokat az alsó szekrények, valamint az alsó szekrény és a készülék között.
- Amennyiben az szükséges, szereljen a az oldalszekrényekbe és a munkalapba **légrácsot**.

A távozó levegő hűtése

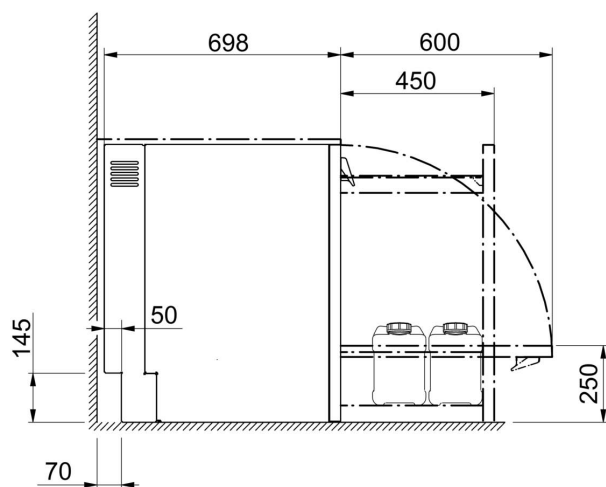
Kapcsolja be a „**levegőhűtést**“ a helyiség levegőjének 30 °C fölötti hőmérséklete esetén. Az opciót a rendszerbeállítások menüben, a „**ki-bővített beállítások**“ alatt találja.

- Vízcsatlakozás** Engedélyezett a hidegvíz, melegvíz, sótól mentesített víz és a szennyvíz **biztosító szerelvény** nélküli közvetlen csatlakoztatása. Használja a mellékelt **Y-darabot**, hogy a gép (KW) és a gőzkondenzátor (DK) vízellátását létrehozza. Alternatívaként egy kiegészítő hidegvíz vezeték is telepíthető és a gőzkondenzátort arra csatlakoztathatja. Ha melegvíz nem áll rendelkezésre, mindkét vízellátó tömlőt (KW/WW) egy **Y-darabbal** a hidegvízre kell csatlakoztatni. A vízvezetékek vízcsapjainak jól elérhetőnek kell lenni.
- Villamos csatlakozás** A villamos csatlakozást a megfelelő törvényi alapok, a balesetvédelmi előírások és az érvényes szabványok szerint kell elkészíteni. A csatlakozó kábelt a termikus hatásoktól védve fektesse. Részesítse előnyben a tisztító- és fertőtlenítő automata **dugós csatlakozó** általi csatlakoztatását, hogy a villamos biztonsági ellenőrzést a javítás, vagy karbantartás esetén egyszerűsítse. Ha a tisztító automatát **fixen bekötött csatlakozással** veszik üzembe, akkor az épület hálózati oldalán egy, a hálózatról való minden pólust megszakító és legalább 3 mm-es érintkező nyitási távolsággal rendelkező főkapcsolót kell beépíteni. A dugasznak és a főkapcsolónak a beépítést követően jól hozzáférhetőnek kell lenni.
- Védőföldelés és potenciálkiegyenlítés** A tisztító automata biztonságának javítása érdekében **hibaáram elleni védőkapcsolót** (30 mA) kell kialakítani. Alakítson ki **potenciálkiegyenlítést**. A potenciálkiegyenlítés csatlakozócsavarja a tisztító automata hátoldalán található. **A potenciálkiegyenlítést és a védőföldelést az üzembe helyezés előtt kell csatlakoztatni.**
- Kommunikációs modulok** Az – Ethernet-Modul vagy RS232-Modul – kommunikációs modulok opcionálisan állnak rendelkezésre és nem részei a szállítási tartozékoknak. Adott esetben szereljen fel a tisztító automata területén csatlakozó dobozokat a folyamatadatok átvitelére és nyomtatására. A csatlakozásnak és a telepítésnek meg kell felelni az **IEC 60950-nek!**

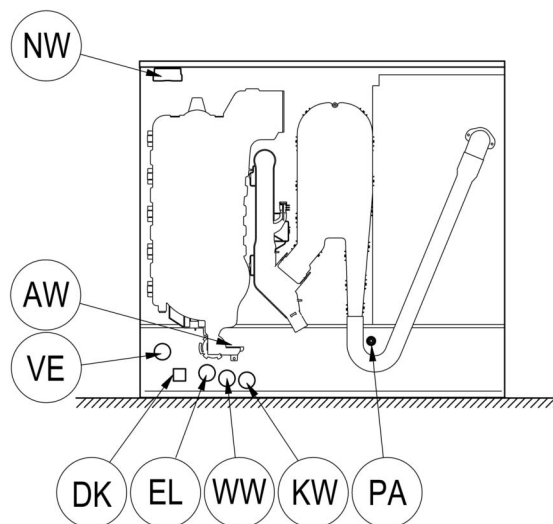
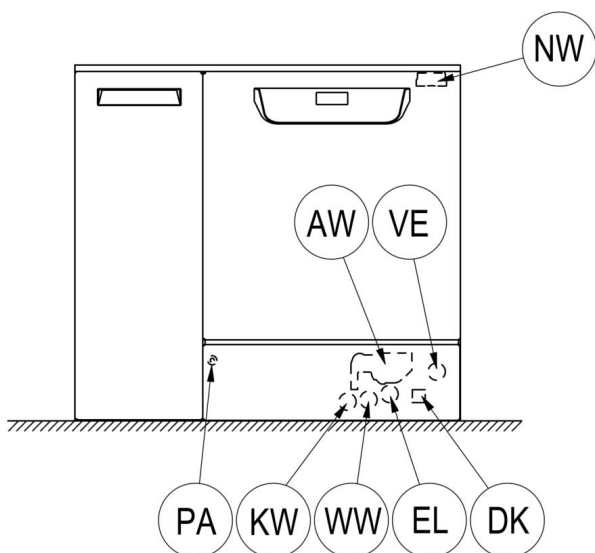
Ábrák



Standard méretek



Kibővített mélységű méretek



EL Villamos csatlakozás

KW Hidegvíz csatlakozás

DK A gőzkondenzátor hidegvíz csatlakozása

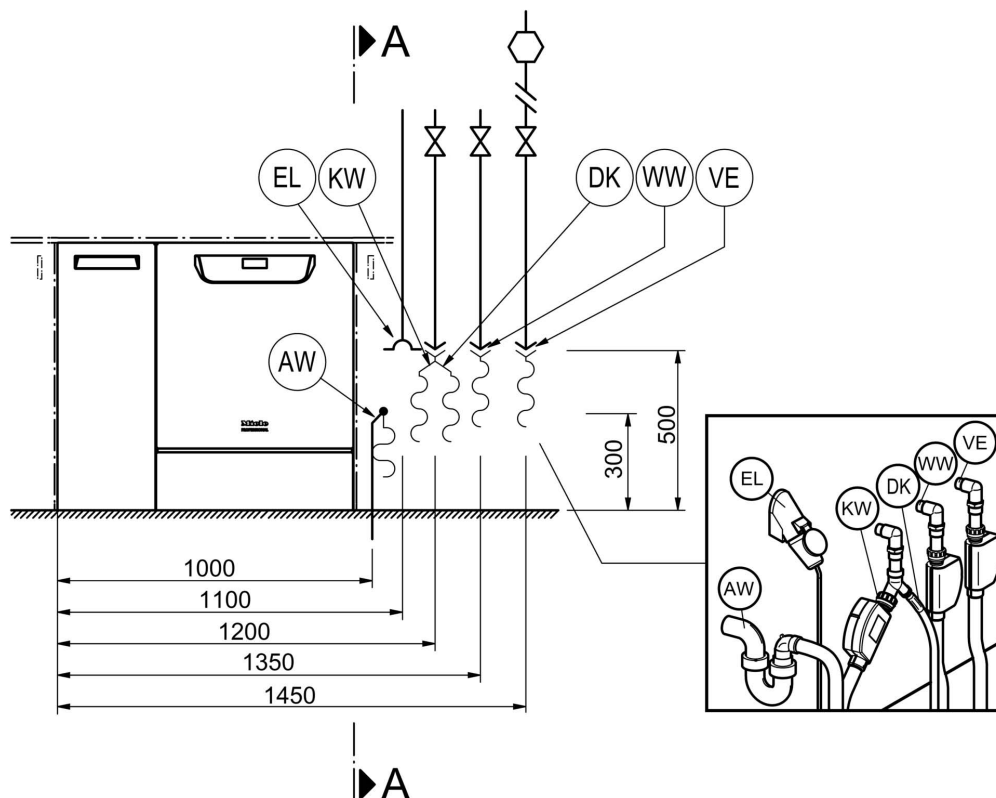
NW Hálózati- és nyomtató csatlakozás (opcionális)

WW Melegvíz csatlakozás

AW Szennyvízcsatlakozás

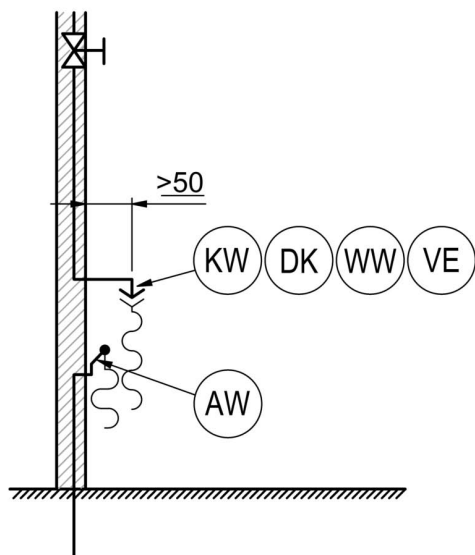
VE Sótól mentesített (VE) víz csatlakozás

PA Potenciálkiegyenlítés

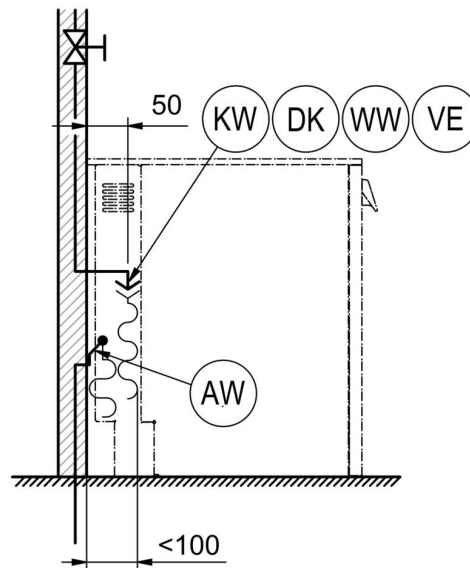


A - A

A - A



A csatlakozók helyzete



kibővített mélységű gépek esetén

EL Villamos csatlakozás

KW Hidegvíz csatlakozás

DK A gőzkondenzátor hidegvíz csatlakozása

NW Hálózati- és nyomtató csatlakozás (opcionális)

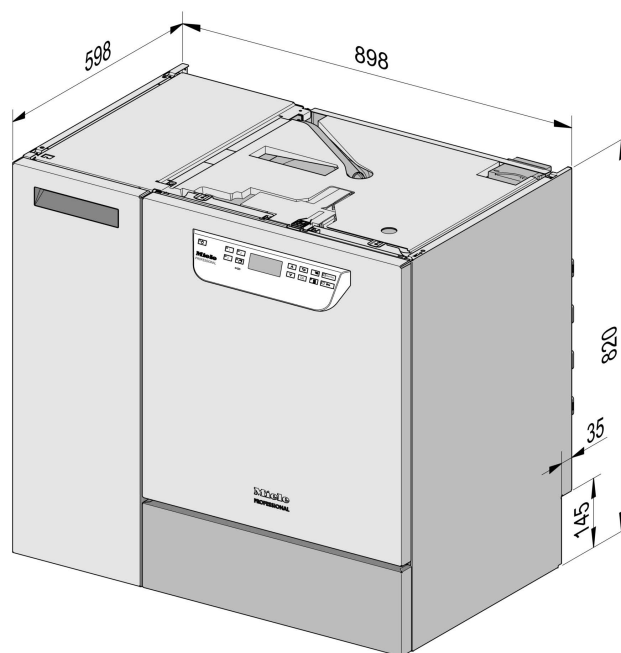
WW Melegvíz csatlakozás

AW Szennyvízcsatlakozás

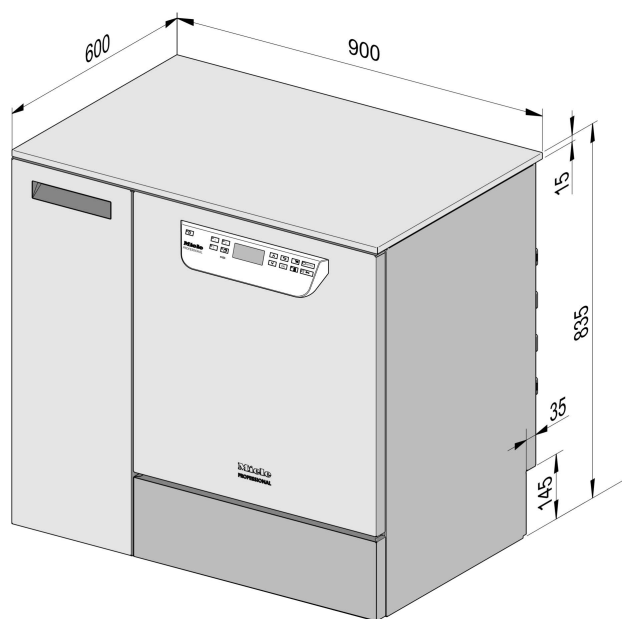
VE Sótól mentesített (VE) víz csatlakozás

PA Potenciálkiegyenlítés

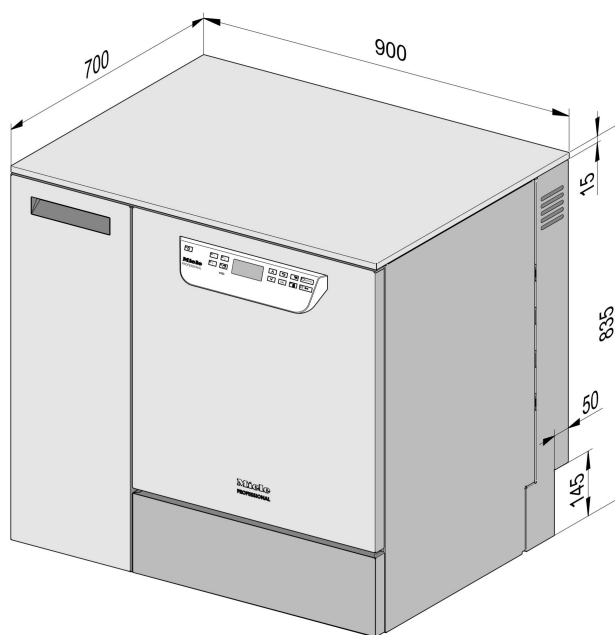
Gépváltozatok



Standard kivitelű aláépítés



fedéllel (opcionális)



kibővített mélységgel és fedéllel (opcionális)

Villamos csatlakozás

Feszültség (szállítási állapot)	3N AC 400/50
Teljesítményfelvétel	9,3 kW
Biztosíték	3 x 16 A
Csatlakozó kábel, min. keresztmetszet	5 x 2,5 mm ²
A csatlakozó kábel hossza (H05(07)RN-F)	1,8 m
Feszültség (átalakítható)	AC 230/50
Teljesítményfelvétel	3,3 kW
Biztosíték	1 x 16 A
Csatlakozó kábel, min. keresztmetszet	3 x 1,5 mm ²
A csatlakozó kábel hossza (H05(07)RN-F)	1,8 m

Hidegvíz

A hőmérséklet legfeljebb	20 °C
Az engedélyezett max. vízkeménység	12,6 mmol/l
	70 °nk
Ajánlott folyatási nyomás	200 kPa
Minimális folyatós nyomás befolyási idő hosszabbítás esetén	100 kPa
maximális nyomás	1.000 kPa
térfogatáram	7,5 l/perc
Csatlakozási menet építési oldalról a DIN 44991 szerint (laposan tömítő)	3/4 coll
A hidegvíz csatlakozó tömlő hossza	1,7 m
A gőzkondenzátor csatlakozó tömlőjének hossza	1,7 m

Melegvíz

A hőmérséklet legfeljebb	65 °C
Az engedélyezett max. vízkeménység	12,6 mmol/l
	70 °nk
Ajánlott folyatási nyomás	200 kPa
Minimális folyatós nyomás befolyás hosszabbítás esetén	40 kPa
maximális nyomás	1.000 kPa
térfogatáram	7,5 l/perc
Csatlakozási menet építési oldalról a DIN 44991 szerint (laposan tömítő)	3/4 coll
A melegvíz csatlakozó tömlő hossza	1,7 m

Műszaki adatok

Sótól mentesített víz

A hőmérséklet legfeljebb	65 °C
Ajánlott folytatási nyomás (nyomásálló AD)	200 kPa
Minimális folyató nyomás befolyás hosszabbítás esetén	30 kPa
maximális nyomás (nyomásálló AD)	1.000 kPa
térfogatáram	7,5 l/perc
Csatlakozási menet építési oldalról a DIN 44991 szerint (laposan tömítő)	3/4 coll
A sótól mentesített víz csatlakozó tömlőjének hossza	1,7 m

PG 8583 CD: A sótól mentesített (VE) víz számára szolgáló szállító szivattyús (ADP) változat csak nyomásmentes üzemeltetésre / csatlakoztatásra alkalmas. (csak PG 8583 CD)

Minimális folyató nyomás befolyás hosszabbítás esetén	8,5 kPa
maximális nyomás (nyomásmentes AD)	60 kPa
A gép csatlakozó csőkapcsolója (da x l)	6 x 30 mm

Szennyvíz

Szennyvíz-hőmérséklet	93 °C
A lefolyó tömlő alaphossza	1,4 m
A lefolyó tömlő max. leszívási hossza	4,0 m
A mosóvíz ürítőszivattyú szállítási magassága a készülék alsó peremétől max.	1,0 m
A lefolyó max. rövid idejű térfogatárama	16 l/perc
A tömlővég építési oldalról, lefolyó tömlő (da x l)	22 x 30 mm

Állóláb

szintkiegyenlítés elől	0 - 8 mm
Az állóláb átmérője	35 mm
A készüléklábak fogadó menetmérete	M 8

Gépadatok

Aláépítési magasság	820 mm
Magasság a fedéllel együtt	835 mm
Szélesség	898 mm
Mélység	598 mm
Mélység beleértve a 10 cm-es beépítési mélységbővítést	698 mm
Ajtómagasság	622 mm
Nettó tömeg	98 kg
Padlóterhelés üzem közben	2.000 N
Minimális beszállítási szélesség beleértve a szállító raklapot	1.170 mm
Minimális beszállítási mélység beleértve a szállító raklapot	740 mm
Minimális beszállítási magasság beleértve a szállító raklapot	1.000 mm
Zajkibocsátási érték dB-ben (A), Hangnyomás szintje LpA tisztításnál és szárításnál	< 70 dB

Hőleadás a felállítási helyiségben

kisugárzás által üzem közben	0,35 kWh
a mosogatni való által, kivételkor	0,40 kWh

Felállítási feltételek

Engedélyezett környezeti hőmérséklet	40 °C
relatív páratartalom legfeljebb 31 °C-ig	80 %
Lineárisan csökkenő relatív páratartalom 40 °C-ig	50 %
Maximálisan megengedett tengerszint feletti felállítási magasság	2.000 m NN-felett

Miele

Miele Kft.

H – 1027 Budapest

Bem József u. 1/B.

Tel: (06-1) 880-6400

Fax: (06-1) 880-6403

E-mail: professional@miele.hu

Internet: www.miele-professional.hu



Miele & Cie. KG

Carl-Miele-Straße 29, 33332 Gütersloh, Németország