

Οδηγίες χρήσης Πλυντήριο ρούχων



Διαβάστε **οπωσδήποτε** τις οδηγίες χρήσης πριν από την τοποθέτηση - σύνδεση - αρχική λειτουργία. Έτσι προστατεύετε τον εαυτό σας και αποφεύγετε βλάβες.

Πίνακας περιεχομένων

Προστασία περιβάλλοντος	6
Υποδείξεις ασφαλείας	7
Χειρισμός του πλυντηρίου ρούχων	14
Πίνακας χειρισμού	14
Οθόνη αφής και πλήκτρα αφής	14
Βασικό μενού.....	15
Παραδείγματα για τον χειρισμό	16
Μετάθεση προγραμμάτων.....	17
Αρχική λειτουργία	19
Miele@home	20
1. Ρύθμιση της γλώσσας στην οθόνη.....	21
2. Δημιουργία Miele@home	21
3. Ρύθμιση μορφής ώρας	22
4. Αφαίρεση ασφάλειας μεταφοράς	22
5. Αρχική λειτουργία TwinDos	23
6. Έναρξη προγράμματος για το καλιμπράρισμα.....	26
Οικονομική / Οικολογική πλύση	27
Υγιεινή στο πλυντήριο ρούχων	27
Feedback.....	28
1. Προετοιμάζετε τα ρούχα	29
2. Επιλέγετε πρόγραμμα	30
3. Επιλέγετε ρυθμίσεις προγράμματος	31
4. Τοποθετείτε τα ρούχα	33
5. Προσθέτετε απορρυπαντικό	34
TwinDos.....	34
Θήκη απορρυπαντικού	36
Δοσολογία κάψουλας (Cap)	38
6. Έναρξη προγράμματος	40
Προσθήκη ρούχων κατά τη διάρκεια της διεξαγωγής του προγράμματος (AddLoad).....	40
7. Λήξη προγράμματος	41
Στύψιμο	42
Πίνακας προγραμμάτων	44
Σύμβολα ετικέτας ρούχων	51

Πρόσθετες λειτουργίες (Extras)	52
Quick	52
πρόσθετο νερό	52
Πρόσθετο ξέβγαλμα	52
SingleWash.....	52
πρόπλυση.....	52
μούλιασμα.....	52
Εντατικό.....	53
AllergoWash	53
Εξαιρετικά προστατευτικό.....	53
εξαιρετικά αθόρυβο.....	53
παύση ξεβγάλματος.....	53
Πίνακας προγραμμάτων - Extras	54
Διεξαγωγή προγράμματος	56
Αλλαγή διεξαγωγής προγράμματος	59
Αλλαγή προγράμματος (κλείδωμα ασφαλείας).....	59
Διακοπή προγράμματος	59
Διακοπή προγράμματος	59
Αγαπημένα προγράμματα	60
Οδηγός πλύσης	61
Χρονόμετρο	62
SmartStart	63
Απορρυπαντικό	64
Το σωστό απορρυπαντικό	64
Αποσκληρυντικό νερού	64
Δοσομετρητές	64
Υλικά φινιρίσματος ρούχων.....	64
Σύσταση απορρυπαντικών Miele.....	66
Συστάσεις απορρυπαντικών σύμφωνα με την ευρωπαϊκή οδηγία (EU) Nr. 1015/2010	67
Αντικατάσταση αμπούλας TwinDos	68
Καθαρισμός και περιποίηση	69
Καθαρισμός περιβλήματος και πίνακα χειρισμού.....	69
Καθαρισμός θήκης απορρυπαντικού.....	69
Καθαρισμός κάδου (υπενθ. υγιεινής)	71
Φροντίδα TwinDos.....	71
Καθαρισμός φίλτρου στην παροχή νερού	72

Πίνακας περιεχομένων

Τι πρέπει να κάνετε, όταν.....	73
Δεν ξεκινάει κανένα πρόγραμμα.....	73
Μήνυμα βλάβης μετά από διακοπή προγράμματος.....	74
Μήνυμα βλάβης μετά τη λήξη του προγράμματος.....	75
Μηνύματα ή βλάβες του συστήματος TwinDos.....	77
Γενικά προβλήματα με το πλυντήριο ρούχων.....	79
Το αποτέλεσμα πλύσης δεν είναι ικανοποιητικό.....	81
Η πόρτα δεν ανοίγει.....	82
Άνοιγμα πόρτας, αν βουλώσει η έξοδος νερού ή / και διακοπεί το ρεύμα.....	83
Service.....	85
Επικοινωνία σε περίπτωση βλάβης.....	85
Αγορά πρόσθετων εξαρτημάτων.....	85
Βάση δεδομένων EPREL.....	85
Εγγύηση.....	85
Εγκατάσταση.....	86
Πρόσοψη συσκευής.....	86
Ύψη πίσω επιφάνειας.....	87
Επιφάνεια τοποθέτησης.....	88
Μεταφορά του πλυντηρίου στο χώρο τοποθέτησης.....	88
Αφαίρεση της ασφάλειας μεταφοράς.....	89
Τοποθέτηση της ασφάλειας μεταφοράς.....	91
Ευθυγράμμιση συσκευής.....	92
Ρύθμιση και σταθεροποίηση των ποδιών.....	92
Τοποθέτηση κάτω από πάγκο εργασίας.....	93
Κολόνα πλυντήριο-στεγνωτήριο.....	93
Το σύστημα προστασίας διαρροών νερού.....	94
Παροχή νερού.....	96
Αποχέτευση νερού.....	98
Τοποθέτηση καμπύλης.....	98
Απευθείας σύνδεση στο σιφόνι του νιπτήρα.....	99
Ηλεκτρική σύνδεση.....	100
Δεδομένα καταναλώσεων.....	101
Τεχνικά χαρακτηριστικά.....	102
Δήλωση πιστότητας.....	103
Ρυθμίσεις.....	104
Επιλογή ρυθμίσεων.....	104
Επεξεργασία ρυθμίσεων.....	104
Τερματισμός των ρυθμίσεων.....	104

Πίνακας περιεχομένων

Χειρισμός / ένδειξη 	105
γλώσσα 	105
καταναλώσεις	105
κωδικός	105
Μνήμη	106
Ώρα	106
Ένταση ήχου	106
Φωτεινότητα οθόνης	106
Μονάδα θερμοκρασίας	106
Απενεργοπ «ενδείξεις»	106
Διεξαγωγή προγράμματα	107
TwinDos	107
Λέρωμα	107
Επίπεδο πρόσθετ νερού	107
Μέγιστ επίπεδο ξεβγάλμ	108
χρόνος μουλιάσματος	108
Πρόσθ χρόνος πρόπλ Βαμβακ	108
προστατευτικό	108
Προστασ από το τσαλάκ	108
Δικτύωση	109
Miele@home	109
SmartGrid	110
τηλεχειρισμός	110
RemoteUpdate	111
παράμετροι συσκευής	112
Νομικές πληροφορίες	112
Πνευματικά δικαιώματα και άδειες για λογισμικό χειρισμού και συστήματος ελέγχου	112
Πνευματικά δικαιώματα και άδειες για τη μονάδα επικοινωνίας	112
Προϋποθέσεις τοποθέτησης	113
Χαμηλή πίεση νερού	113
Ανάμιξη με κρύο	113
Πτώση θερμοκρασίας	113
Απορρυπαντικά και προϊόντα περιποίησης	114
Απορρυπαντικά	114
Ειδικά απορρυπαντικά 	115
Υλικό περιποίησης υφασμάτων 	116
Πρόσθετο 	116
Περιποίηση συσκευής	116

Προστασία περιβάλλοντος

Απόρριψη της συσκευασίας

Η συσκευασία χρησιμεύει στον χειρισμό και προστατεύει τη συσκευή από ζημιές κατά τη μεταφορά. Τα υλικά συσκευασίας έχουν επιλεγεί με οικολογικά κριτήρια και με βάση τη δυνατότητα ορθής διαχείρισης των απορριμμάτων, και είναι σε γενικές γραμμές ανακυκλώσιμα.

Η επαναχρησιμοποίηση των υλικών συσκευασίας συμβάλλει στην εξοικονόμηση πρώτων υλών.

Αξιοποιήστε τα διαθέσιμα σημεία συλλογής πρώτων υλών με βάση το είδος του υλικού, καθώς και τις δυνατότητες αποκομιδής. Οι συσκευασίες μεταφοράς παραλαμβάνονται από τον εμπορικό αντιπρόσωπο της Miele.

Απόρριψη της παλιάς συσκευής

Οι ηλεκτρικές και ηλεκτρονικές συσκευές περιέχουν διάφορες πολύτιμες πρώτες ύλες. Περιέχουν επίσης συγκεκριμένα υλικά, μείγματα και εξαρτήματα, τα οποία ήταν απαραίτητα για τη λειτουργία και την ασφάλειά τους. Η παρουσία τους στα οικιακά απορρίμματα, καθώς και η ακατάλληλη μεταχείρισή τους μπορεί να αποτελέσουν κίνδυνο για τη δημόσια υγεία και το περιβάλλον. Για τον λόγο αυτό, μην απορρίπτετε σε καμία περίπτωση την παλιά συσκευή σας μαζί με τα οικιακά απορρίμματα.



Αντί αυτού, χρησιμοποιήστε τους ειδικά διαμορφωμένους χώρους συλλογής και αποκομιδής για τη δωρεάν παράδοση και αξιοποίηση των ηλεκτρικών και ηλεκτρονικών συσκευών, που διατίθενται από τον δήμο ή την κοινότητα, από τα εμπορικά καταστήματα ή από την εταιρεία Miele. Για τη διαγραφή δεδομένων προσωπικού χαρακτήρα, που ενδεχομένως υπάρχουν στη συσκευή που απορρίπτετε, ευθύνεστε νομικά οι ίδιοι. Από τον νόμο υποχρεούστε να αφαιρέσετε, χωρίς να τα καταστρέψετε, τα εξαρτήματα που δεν είναι ενσωματωμένα στη συσκευή και των οποίων η αφαίρεση είναι εφικτή χωρίς να υποστούν ζημιά, όπως παλιές μπαταρίες, μίας χρήσης είτε επαναφορτιζόμενες, καθώς και λυχνίες. Παραδώστε τα εξαρτήματα αυτά σε κατάλληλο σημείο συλλογής, όπου η αποκομιδή τους δεν σας επιβαρύνει με κάποιο κόστος. Φροντίστε η παλιά συσκευή σας να φυλάσσεται μακριά από παιδιά μέχρι την αποκομιδή της.

Αυτό το πλυντήριο ρούχων ανταποκρίνεται πλήρως στις ισχύουσες προδιαγραφές ασφαλείας. Η παραβίαση της σωστής χρήσης της συσκευής είναι επικίνδυνη και για το χειριστή και για τη συσκευή.

Διαβάστε προσεκτικά τις οδηγίες χρήσης, πριν να θέσετε σε λειτουργία το πλυντήριο ρούχων. Μέσα σ' αυτές υπάρχουν σημαντικές υποδείξεις για την τοποθέτηση, την ασφάλεια, τον χειρισμό και τη συντήρηση της συσκευής. Έτσι προστατεύετε τον εαυτό σας και αποφεύγετε τυχόν βλάβες στη συσκευή.

Σύμφωνα με τις προδιαγραφές IEC 60335-1 η εταιρεία Miele τονίζει κατηγορηματικά, ότι θα πρέπει οπωσδήποτε να διαβάσετε και να ακολουθείτε το κεφάλαιο για την τοποθέτηση του πλυντηρίου ρούχων καθώς και τις υποδείξεις ασφαλείας.

Ο κατασκευαστής δεν μπορεί να θεωρηθεί υπεύθυνος για βλάβες που προκύπτουν από λανθασμένη χρήση ή αμέλεια αυτών των υποδείξεων.

Φυλάξτε αυτές τις οδηγίες χρήσης και σε περίπτωση που η συσκευή αλλάξει ιδιοκτήτη μην παραλείψετε να του παραδώσετε και τις οδηγίες χρήσης.

Χρήση σύμφωνα με τους κανονισμούς

- ▶ Η συσκευή αυτή είναι κατασκευασμένη μόνο για οικιακή χρήση ή για παρόμοια χρήση σε άλλους χώρους.
- ▶ Η συσκευή δεν προορίζεται για χρήση σε εξωτερικούς χώρους.
- ▶ Η συσκευή αυτή προορίζεται αποκλειστικά και μόνο για οικιακή χρήση και συγκεκριμένα για το πλύσιμο ρούχων που στην ετικέτα σύνθεσής τους αναφέρεται ότι είναι κατάλληλα για πλύσιμο σε πλυντήριο ρούχων. Οποιαδήποτε άλλη χρήση δεν επιτρέπεται και είναι πιθανόν επικίνδυνη. Ο κατασκευαστής δεν ευθύνεται για βλάβες που μπορεί να προκληθούν από αμέλεια ή λανθασμένη χρήση της συσκευής.

Υποδείξεις ασφαλείας

▶ Δεν επιτρέπεται η χρήση της συσκευής από άτομα, τα οποία λόγω της ψυχικής ή διανοητικής τους κατάστασης, της έλλειψης εμπειρίας ή λόγω άγνοιας δεν είναι σε θέση να τη χειριστούν με ασφάλεια. Επιτρέπεται μόνο υπό την επιτήρηση ή τις οδηγίες ενός άλλου υπεύθυνου ατόμου.

Προστασία για τα παιδιά

▶ Πρέπει να κρατάτε μακριά από το πλυντήριο ρούχων παιδιά κάτω των οκτώ ετών, εκτός εάν βρίσκονται διαρκώς υπό την επιτήρησή σας.

▶ Η χρήση της συσκευής από παιδιά άνω των οκτώ ετών μπορεί να γίνει, μόνο εφόσον σιγουρευτείτε απόλυτα, ότι έχουν καταλάβει το χειρισμό της και ότι τους έχουν γίνει κατανοητοί οι κίνδυνοι ενός λανθασμένου χειρισμού.

▶ Τα παιδιά δεν επιτρέπεται να καθαρίζουν τη συσκευή και να κάνουν εργασίες συντήρησης σε αυτή χωρίς επιτήρηση.

▶ Επιτηρείτε πάντα τα παιδιά που παίζουν κοντά στο πλυντήριο ρούχων και μην τα αφήνετε ποτέ να παίζουν με τη συσκευή.

Τεχνική ασφάλεια

▶ Λάβετε υπόψη σας τις υποδείξεις στο κεφ. «Εγκατάσταση» καθώς και το κεφ. «Τεχνικά χαρακτηριστικά».

▶ Πριν από την τοποθέτηση της συσκευής, ελέγχετε, αν υπάρχουν ορατές εξωτερικές ζημιές. Αν συμβαίνει αυτό, δεν επιτρέπεται να προχωρήσετε στην τοποθέτηση ή στη λειτουργία της συσκευής.

▶ Πριν από τη σύνδεση της συσκευής, σιγουρευτείτε, ότι τα στοιχεία ηλεκτρικής σύνδεσης (ασφάλεια, τάση και συχνότητα), που αναγράφονται στην πινακίδα τύπου, συμφωνούν με το ηλεκτρικό σας δίκτυο. Αν έχετε αμφιβολίες ρωτήστε τον ηλεκτρολόγο σας.

► Είναι δυνατή η προσωρινή ή μόνιμη λειτουργία σε ένα αυτόνομο ή μη δικτυακό σύστημα παροχής ηλεκτρικής ενέργειας (όπως αυτόνομα δίκτυα, εφεδρικά συστήματα). Απαραίτητη προϋπόθεση για τη λειτουργία είναι το σύστημα τροφοδοσίας να συμμορφώνεται με τις προδιαγραφές του προτύπου EN 50160 ή συγκρίσιμων προδιαγραφών.

Τα μέτρα προστασίας που προβλέπονται στην οικιακή εγκατάσταση και σε αυτό το προϊόν της Miele πρέπει επίσης να διασφαλίζουν τη λειτουργία τους σε απομονωμένη λειτουργία ή σε μη δικτυακή λειτουργία ή να αντικαθίστανται από ισοδύναμα μέτρα στην εγκατάσταση. Όπως περιγράφεται, για παράδειγμα, στην τρέχουσα έκδοση του VDE-AR-E 2510-2.

► Η συσκευή αυτή σας εγγυάται ηλεκτρική ασφάλεια, εφόσον συνδεθεί με σύστημα γείωσης σύμφωνα προς τις ισχύουσες προδιαγραφές. Είναι πολύ σημαντικό να ελεγχθεί αυτή η βασική προϋπόθεση ασφαλείας, και μάλιστα από έναν ειδικό.

Η Miele δεν ευθύνεται για βλάβες που μπορεί να προκληθούν σε περίπτωση απουσίας ή διακοπής της γείωσης.

► Για λόγους ασφαλείας μη χρησιμοποιείτε μπαλαντέζα, πολύπριζο και άλλα (κίνδυνος πυρκαγιάς από υπερθέρμανση).

► Διάφορα μέρη της συσκευής που έχουν υποστεί βλάβη, θα πρέπει να αντικατασταθούν μόνο με γνήσια ανταλλακτικά της εταιρείας Miele. Μόνο έτσι, μπορεί να εγγυηθεί η Miele ότι η συσκευή θα ανταποκρίνεται πλήρως στις προδιαγραφές ασφαλείας με τις οποίες έχει κατασκευαστεί.

► Πρέπει να έχετε πάντα πρόσβαση στο φινιρίσμα του καλωδίου της συσκευής, έτσι ώστε να μπορείτε να αποσυνδέσετε οποιαδήποτε στιγμή τη συσκευή από το ηλεκτρικό δίκτυο.

► Εξαιτίας λανθασμένων επισκευών μπορεί να προκύψει σοβαρός κίνδυνος για το χειριστή, για τον οποίο καμία ευθύνη δεν φέρει η εταιρεία Miele. Οι επισκευές πρέπει να γίνονται μόνο από ειδικό τεχνικό ή τεχνικό εξουσιοδοτημένο από την εταιρεία Miele, διαφορετικά για βλάβες που θα προκύψουν αργότερα δεν θα ισχύει η εγγύηση.

Υποδείξεις ασφαλείας

- ▶ Κάθε απαίτηση που αφορά την εγγύηση χάνεται, σε περίπτωση που η συσκευή δεν επισκευαστεί από εξουσιοδοτημένο τεχνίτη του Miele Service.
- ▶ Αν το καλώδιο παρουσιάσει βλάβη, φροντίστε άμεσα για την αντικατάστασή του με το κατάλληλο καλώδιο από έναν τεχνικό εκπαιδευμένο από τον κατασκευαστή, για να αποφύγετε κάθε κίνδυνο για τον χειριστή.
- ▶ Σε περίπτωση βλάβης ή κατά τον καθαρισμό και τη συντήρηση, η συσκευή αποσυνδέεται τελείως από το ηλεκτρικό δίκτυο, τότε μόνο, όταν:
 - έχετε βγάλει το φινιρίσμα της συσκευής από την πρίζα ή
 - έχετε κλείσει τη γενική ασφάλεια στον ηλεκτρικό πίνακα, ή
 - έχετε αφαιρέσει τη βιδωτή ασφάλεια από τον ηλεκτρικό πίνακα.
- ▶ Το σύστημα προστασίας διαρροών νερού της Miele προστατεύει από τυχόν διαρροές νερού, εφόσον βέβαια τηρούνται οι παρακάτω προϋποθέσεις:
 - κανονική σύνδεση ρεύματος και νερού.
 - άμεση επισκευή ή αντικατάσταση μερών της συσκευής που παρουσιάζουν εμφανή ζημιά.
- ▶ Η πίεση ροής του νερού πρέπει να είναι τουλάχιστον 100 kPa και να μην υπερβαίνει τα 1.000 kPa.
- ▶ Η συσκευή αυτή δεν επιτρέπεται να τοποθετείται και να λειτουργεί σε χώρους που βρίσκονται εν κινήσει (π.χ. πλοία).
- ▶ Μην επιχειρήσετε να κάνετε αλλαγές στη συσκευή, αν αυτό δεν επιτρέπεται ρητά από την εταιρεία Miele.

► Αυτό το πλυντήριο ρούχων εξαιτίας ιδιαίτερων απαιτήσεων (π.χ. αναφορικά με τη θερμοκρασία, την υγρασία, τη χημική ανθεκτικότητα, την αντοχή στην τριβή και την ταλάντωση) είναι εξοπλισμένο με μια ειδική λυχνία. Η χρήση της λυχνίας αυτής επιτρέπεται μόνο για τον σκοπό για τον οποίο προορίζεται. Η συγκεκριμένη λυχνία δεν είναι κατάλληλη για τον φωτισμό χώρων. Η αντικατάσταση πρέπει να γίνει μόνο από εξουσιοδοτημένο τεχνικό ή από το Miele Service. Αυτό το πλυντήριο ρούχων περιέχει 1 πηγή φωτός ενεργειακής κλάσης G.

Σωστή χρήση

► Μην τοποθετείτε τη συσκευή σας σε περιβάλλον χαμηλών θερμοκρασιών. Η παγωνιά δημιουργεί ρωγμές ή σκασίματα στους σωλήνες. Η προστασία της ηλεκτρονικής τεχνολογίας μειώνεται, όταν η θερμοκρασία πέσει κάτω από το όριο παγωνιάς.

► Σιγουρευτείτε, πριν από την αρχική λειτουργία, ότι έχει αφαιρεθεί από το πίσω τοίχωμα της συσκευής η ασφάλεια μεταφοράς (βλέπε κεφ. «Εγκατάσταση», παράγραφος «Αφαίρεση ασφάλειας μεταφοράς»). Αν δεν την αφαιρέσετε, μπορεί με το στύψιμο να προκληθούν ζημιές στη συσκευή, πιθανώς και σε διπλανά έπιπλα και συσκευές.

► Κλείνετε τη βρύση, αν πρόκειται να απουσιάσετε για μεγάλο χρονικό διάστημα (π.χ. διακοπές), προπαντός όταν δεν υπάρχει κοντά στη συσκευή στόμιο εκροής νερού (Gully).

► Κίνδυνος υπερχείλισης!

Ελέγχετε, όταν τοποθετείτε το σωλήνα στο νιπτήρα, αν τα νερά φεύγουν ανεμπόδια. Στηρίζετε καλά το σωλήνα. Αλλιώς με τη δύναμη άντλησης του νερού, μπορεί να γλιστρήσει και να προκληθεί πλημμύρα.

► Προσέχετε, να μην μπαίνουν μέσα στον κάδο μαζί με τα ρούχα διάφορα ξένα αντικείμενα από μέταλλο, όπως π.χ. καρφιά, βελόνες, κέρματα, γιατί αυτά μπορεί να προκαλέσουν βλάβες στον κάδο και στο περίβλημα κάδου. Οι βλάβες αυτές στη συνέχεια προκαλούν φθορές στα ρούχα.

Υποδείξεις ασφαλείας

- ▶ Προσοχή κατά το άνοιγμα της πόρτας μετά τη χρήση της λειτουργίας με ατμό. Υπάρχει κίνδυνος εγκαύματος από τον εξερχόμενο ατμό και τις υψηλές θερμοκρασίες στην επιφάνεια του κάδου και στο γυάλινο παράθυρο της πόρτας. Πηγαίστε ένα βήμα πίσω και περιμένετε μέχρι να διαλυθεί ο ατμός.
- ▶ Η μέγιστη ποσότητα φορτίου ανέρχεται στα 9,0 κιλά (στεγνά ρούχα). Για τις εν μέρη περιορισμένες ποσότητες φορτίου για μεμονωμένα προγράμματα μπορείτε να ενημερωθείτε στο κεφάλαιο «Ανάλυση προγραμμάτων».
- ▶ Αν χρησιμοποιείτε πάντα τη σωστή δόση απορρυπαντικού, η αφαίρεση αλάτων της συσκευής δεν θα είναι απαραίτητη. Αν όμως παρουσιαστεί στη συσκευή έντονη συσσώρευση αλάτων, θα πρέπει να χρησιμοποιήσετε ένα ειδικό υλικό αφαίρεσης αλάτων με βάση το φυσικό κιτρικό οξύ. Η Miele συνιστά το ειδικό υλικό αφαίρεσης αλάτων Miele, το οποίο μπορείτε να προμηθευτείτε από τα καταστήματα πώλησης προϊόντων Miele, από το τμήμα ανταλλακτικών της Miele ή μέσω internet στην ιστοσελίδα shop.miele.gr. Τηρείτε αυστηρά τις οδηγίες δοσολογίας.
- ▶ Αν πρόκειται να πλύνετε στη συσκευή ρούχα, που έχετε εκ των προτέρων περιποιηθεί με υλικά καθαρισμού με οξέα, πρέπει πρώτα να τα ξεπλύνετε καλά με καθαρό νερό.
- ▶ Δεν πρέπει, σε καμία περίπτωση, να χρησιμοποιείτε καθαριστικά που περιέχουν χημικούς διαλύτες (π.χ. βενζίνη καθαρισμού). Υπάρχει κίνδυνος βλάβης σε διάφορα τμήματα της συσκευής και δημιουργίας δηλητηριωδών αναθυμιάσεων με κίνδυνο έκρηξης και πυρκαγιάς.
- ▶ Δεν πρέπει, σε καμία περίπτωση, να χρησιμοποιείτε καθαριστικά που περιέχουν χημικούς διαλύτες (π.χ. βενζίνη καθαρισμού) πάνω ή δίπλα στη συσκευή. Υπάρχει κίνδυνος βλάβης σε διάφορες πλαστικές επιφάνειες που θα βραχούν από αυτά τα καθαριστικά.
- ▶ Οι βαφές που θα χρησιμοποιήσετε, πρέπει να είναι κατάλληλες για πλυντήρια ρούχων και μόνο για οικιακή χρήση. Προσέχετε τις οδηγίες χρήσης στη συσκευασία της βαφής.

- ▶ Τα ξεβαφτικά υλικά περιέχουν θείο, γι' αυτό και προκαλούν σκουριά. Μη χρησιμοποιείτε ποτέ ξεβαφτικά στο πλυντήριο ρούχων.
- ▶ Αν απορρυπαντικό έρθει σ' επαφή με τα μάτια, ξεπλύνετε το αμέσως με άφθονο χλιαρό νερό. Σε περίπτωση κατάποσης, ζητήστε αμέσως τη συμβουλή γιατρού. Άτομα με δερματικά προβλήματα ή με ευαίσθητο δέρμα, θα πρέπει να αποφεύγουν την επαφή με απορρυπαντικά.

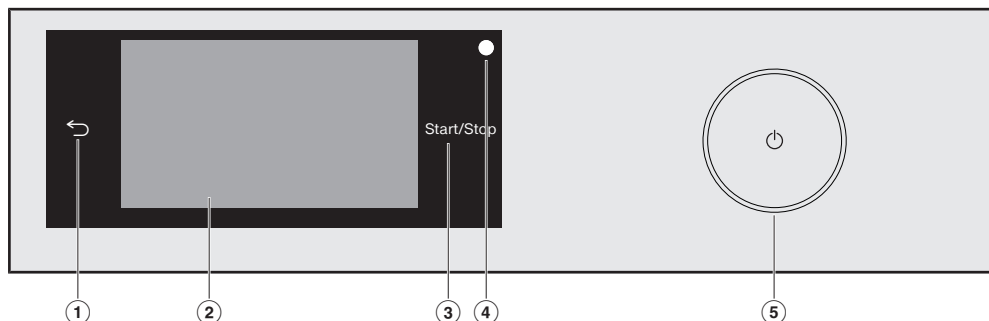
Εξαρτήματα και ανταλλακτικά

- ▶ Χρησιμοποιείτε αποκλειστικά και μόνο γνήσια εξαρτήματα Miele. Αν χρησιμοποιήσετε εξαρτήματα άλλου κατασκευαστή, το δικαίωμά σας να προβάλετε αξιώσεις, που απορρέουν από την εγγύηση ή/και την ευθύνη για ελαττωματικά προϊόντα, χάνεται.
- ▶ Τα στεγνωτήρια και πλυντήρια ρούχων της Miele μπορούν να τοποθετηθούν ως κολώνα πλυντήριο-στεγνωτήριο. Για να γίνει αυτό είναι απαραίτητο ως πρόσθετο εξάρτημα ένα συνδετικό σετ για κολώνα πλυντήριο-στεγνωτήριο της Miele. Πρέπει να προσέξετε, αν το συνδετικό σετ για κολώνα πλυντήριο-στεγνωτήριο ταιριάζει στα στεγνωτήρια και πλυντήρια ρούχων Miele.
- ▶ Προσέχετε, ώστε η βάση της Miele που διατίθεται ως πρόσθετο εξάρτημα να ταιριάζει σ' αυτό το πλυντήριο ρούχων.
- ▶ Η Miele σάς παρέχει εγγύηση παράδοσης για λειτουργικά ανταλλακτικά για έως και 15 χρόνια, τουλάχιστον όμως για 10 χρόνια, μετά τη διακοπή της παραγωγής του πλυντηρίου ρούχων σας.

Ο κατασκευαστής δεν μπορεί να θεωρηθεί υπεύθυνος για βλάβες που προκύπτουν από λανθασμένη χρήση ή αμέλεια των υποδείξεων ασφαλείας.

Χειρισμός του πλυντηρίου ρούχων

Πίνακας χειρισμού



- 1 Πλήκτρο αφής ↶**
Πηγαίνει ένα επίπεδο πίσω στο μενού.
- 2 Οθόνη αφής**
- 3 Πλήκτρο αφής *έναρξη/στοπ***
Αγγίζοντας το πλήκτρο αφής *έναρξη/στοπ* ξεκινά το επιλεγμένο πρόγραμμα ή διακόπτεται ένα πρόγραμμα που έχει ήδη ξεκινήσει. Το πλήκτρο αφής *έναρξη/στοπ* αναβοσβήνει, μόλις ένα πρόγραμμα μπορεί να ξεκινήσει. Μετά την έναρξη προγράμματος το πλήκτρο αφής ανάβει σταθερά.
- 4 Οπτική θύρα επικοινωνίας**
Σημείο ελέγχου για το Miele Service.
- 5 Πλήκτρο ⏻**
Για ενεργοποίηση και απενεργοποίηση του πλυντηρίου ρούχων Το πλυντήριο ρούχων τίθεται αυτόματα εκτός λειτουργίας για λόγους οικονομίας ρεύματος. Η απενεργοποίηση γίνεται 15 λεπτά μετά τη λήξη του προγράμματος / μετά την προστασία από το τσαλάκωμα ή μετά την έναρξη λειτουργίας, αν δεν ακολουθήσει κανένας περαιτέρω χειρισμός.

Οθόνη αφής και πλήκτρα αφής

Τα πλήκτρα αφής ↶, και *έναρξη/στοπ* καθώς και τα πλήκτρα αφής στη οθόνη αντιδρούν στο άγγιγμα με τα ακροδάχτυλα.


Η οθόνη αφής μπορεί να γρατζουνιστεί από μυτερά ή αιχμηρά αντικείμενα, όπως π.χ. μολύβια ή στυλό.

Αγγίζετε την οθόνη αφής μόνο με τα δάχτυλα.

Βασικό μενού

Μετά την ενεργοποίηση του πλυντηρίου ρούχων εμφανίζεται στην οθόνη το βασικό μενού.

Από το βασικό μενού μεταβαίνετε σε όλα τα σημαντικά υπομενού.

Αγγίζοντας το πλήκτρο αφής  επιστρέφετε κάθε φορά στο βασικό μενού. Τιμές που έχουν ρυθμιστεί από πριν δεν αποθηκεύονται.




Βασικό μενού σελίδα 1

Σύροντας το δάχτυλο πάνω στην οθόνη ξεφυλλίζετε και μεταβαίνετε στη δεύτερη σελίδα του βασικού μενού.



Βασικό μενού σελίδα 2

Το σύμβολο  δίπλα στην ώρα εμφανίζεται, όταν το πλυντήριο ρούχων είναι συνδεδεμένο στο δίκτυο.

Προγράμματα

Μπορείτε να επιλέξετε τα διάφορα προγράμματα πλύσης.

☆ Αγαπημένα

Μπορείτε να αποθηκεύσετε μέχρι και 12 προγράμματα πλύσης προσαρμοσμένα στις δικές σας ανάγκες (βλέπε κεφ. «Αγαπημένα προγράμματα»).

MobileStart

Με το MobileStart μπορείτε να χειριστείτε το πλυντήριο ρούχων από μακριά μέσω της εφαρμογής Miele.

Η ρύθμιση τηλεχειρισμός πρέπει να είναι ενεργοποιημένη.

Αγγίζετε το πλήκτρο αφής MobileStart και ακολουθείτε τις υποδείξεις στην οθόνη.

Οδηγός πλύσης

Ο Οδηγός πλύσης σας οδηγεί βήμα προς βήμα στο βέλτιστο πρόγραμμα για τα ρούχα σας (βλέπε κεφ. «Οδηγός πλύσης»).

Περιποίηση

Στο μενού Περιποίηση θα βρείτε τις επιλογές περιποίησης για το σύστημα TwinDos και το πρόγραμμα Καθαρισμός συσκευής (βλέπε κεφ. «Καθαρισμός και περιποίηση»).

Ρυθμίσεις

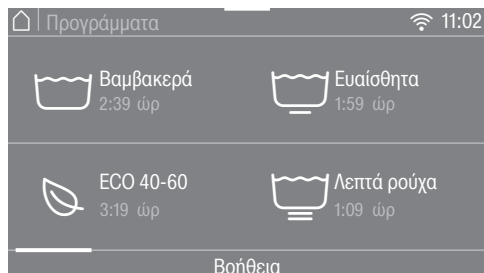
Στο μενού Ρυθμίσεις μπορείτε να προγραμματίσετε το ηλεκτρονικό σύστημα του πλυντηρίου ρούχων, έτσι ώστε να λειτουργεί σύμφωνα με τις εκάστοτε απαιτήσεις σας (βλέπε κεφ. «Ρυθμίσεις»).

Χειρισμός του πλυντηρίου ρούχων

Παραδείγματα για τον χειρισμό

Λίστες επιλογών

Μενού Προγράμματα (απλή επιλογή)



Μπορείτε να ξεφυλλίσετε προς τα αριστερά ή προς τα δεξιά, σύροντας το δάχτυλο επάνω στην οθόνη. Τοποθετείτε το δάχτυλο επάνω στην οθόνη αφής, και το κινείτε προς την επιθυμητή κατεύθυνση.

Η πορτοκαλί μπάρα κύλισης δείχνει ότι ακολουθούν περαιτέρω δυνατότητες επιλογών.

Για να επιλέξετε ένα πρόγραμμα πλύσης, αγγίζετε ένα όνομα προγράμματος.

Η οθόνη μεταβαίνει στο βασικό μενού του επιλεγμένου προγράμματος.

Μενού Extras (πολλαπλή επιλογή)



Μπορείτε να ξεφυλλίσετε προς τα αριστερά ή προς τα δεξιά, σύροντας το δάχτυλο επάνω στην οθόνη. Τοποθετείτε το δάχτυλο επάνω στην οθόνη αφής, και το κινείτε προς την επιθυμητή κατεύθυνση.

Η πορτοκαλί μπάρα κύλισης δείχνει ότι ακολουθούν περαιτέρω δυνατότητες επιλογών.

Για να επιλέξετε *Extras*, αγγίζετε ένα ή περισσότερα πλήκτρα αφής με *Extras*.

Τα *Extras* που έχετε επιλέξει τώρα επισημαίνονται με πορτοκαλί χρώμα.

Για να ακυρώσετε ένα *Extra*, αγγίζετε το πλήκτρο αφής του *Extra* εκ νέου.

Με το πλήκτρο αφής OK ενεργοποιούνται τα μαρκαρισμένα *Extras*.

Χειρισμός του πλυντηρίου ρούχων

Μετάθεση προγραμμάτων

Μπορείτε να μετακινήσετε προγράμματα στο μενού Προγράμματα για να αλλάξετε τη σειρά τους.

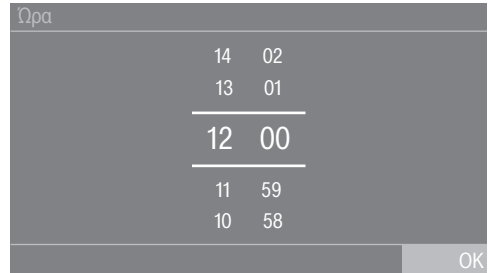


- Τοποθετήστε το δάχτυλό σας στο επιθυμητό πρόγραμμα, μέχρι το πρόγραμμα να αποκτήσει ένα περίγραμμα.
- Για να μετακινήσετε το πρόγραμμα, μετακινήστε το δάχτυλό σας προς την επιθυμητή κατεύθυνση.
- Αφήστε το δάχτυλο στην επιθυμητή θέση.

Το πρόγραμμα μετατέθηκε.

Ρύθμιση αριθμητικών τιμών

Σε μερικά μενού μπορούν να ρυθμιστούν αριθμητικές τιμές.



Εισάγετε αριθμούς με παύλες προς τα πάνω ή προς τα κάτω. Τοποθετείτε το δάχτυλο επάνω στο ψηφίο που πρέπει να αλλάξει, και το κινείτε προς την επιθυμητή κατεύθυνση. Με το πλήκτρο αφής OK γίνεται αποδεκτή η ρυθμισμένη αριθμητική τιμή.

Χρήσιμη συμβουλή: Αν αγγίξετε σύντομα τα ψηφία, εμφανίζεται το μπλοκ ψηφίων. Μόλις εισάγετε μια ισχύουσα τιμή, το πλήκτρο αφής OK επισημαίνεται πράσινο.

Χειρισμός του πλυντηρίου ρούχων

Μενού Pulldown

Στο μενού Pulldown μπορείτε να εμφανίσετε διάφορες πληροφορίες, π.χ. σε ένα πρόγραμμα πλύσης.



Αγγίζετε το επάνω άκρο της οθόνης στη μέση και σύρετε το δάχτυλο στην οθόνη προς τα κάτω.

Εμφάνιση βοήθειας

Στο βασικό μενού και στο μενού προγράμματα εμφανίζεται Βοήθεια στην κατώτερη γραμμή της οθόνης.

- Αγγίζετε το πλήκτρο αφής Βοήθεια, για να εμφανίσετε τις υποδείξεις.
- Αγγίζετε το πλήκτρο αφής κλείσιμο, για να επιστρέψετε στην προηγούμενη οθόνη.

Για να αφήσετε το επίπεδο μενού

- Αγγίζετε το πλήκτρο αφής ←, για να καταλήξετε στην προηγούμενη οθόνη.

Όσα έχετε εισάγει μέχρι τότε και δεν τα έχετε επιβεβαιώσει με OK δεν αποθηκεύονται.

⚠ Ζημιές εξαιτίας λανθασμένης τοποθέτησης και σύνδεσης.

Μια λανθασμένη τοποθέτηση και σύνδεση του πλυντηρίου ρούχων προκαλεί σοβαρές ζημιές.

Λάβετε υπόψη σας το κεφ. «Εγκατάσταση».

Σ' αυτό το πλυντήριο έχει διεξαχθεί ένα πλήρες τεστ λειτουργίας, γι' αυτόν το λόγο μπορεί να έχει απομείνει λίγο νερό μέσα στον κάδο.

Αφαίρεση προστατευτικής μεμβράνης και διαφημιστικών αυτοκόλλητων

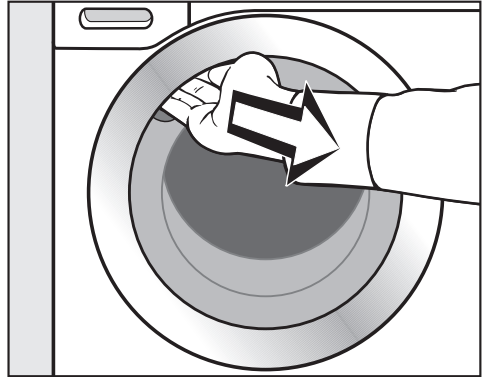
■ Αφαιρέστε:

- την προστατευτική μεμβράνη (αν υπάρχει) από την πόρτα.
- όλα τα διαφημιστικά αυτοκόλλητα (αν υπάρχουν) από την πρόσοψη της συσκευής και το καπάκι.

Μην αφαιρείτε αυτοκόλλητα τα οποία βλέπετε αφού ανοίξετε την πόρτα (π.χ. την πινακίδα τύπου).

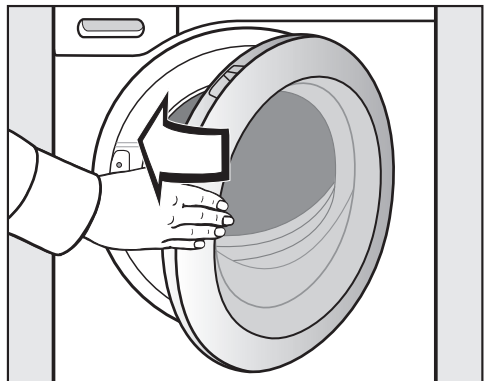
Αφαιρείτε τις κάψουλες απορρυπαντικού και τις καμπύλες από τον κάδο

Στον κάδο υπάρχουν δύο αμπούλες με απορρυπαντικό για την αυτόματη δοσομέτρηση απορρυπαντικού και μια καμπύλη για τον σωλήνα αποχέτευσης.



- Βάζετε το χέρι σας στην εσοχή της λαβής και τραβάτε την πόρτα, για να την ανοίξετε.

- Αφαιρείτε τις δύο κάψουλες και την καμπύλη.



- Κλείνετε την πόρτα με μια ελαφριά κίνηση.

Αρχική λειτουργία

Miele@home

Το πλυντήριο ρούχων σας είναι εξοπλισμένο με μια ενσωματωμένη μονάδα WLAN.

Για τη χρήση χρειάζεστε τα εξής:

- ένα δίκτυο WLAN
- την εφαρμογή Miele@mobile
- έναν λογαριασμό χρήστη στην εταιρεία Miele. Μπορείτε να δημιουργήσετε τον λογαριασμό χρήστη μέσω της εφαρμογής Miele@mobile.

Η εφαρμογή Miele@mobile σας καθοδηγεί στη σύνδεση ανάμεσα στο πλυντήριο ρούχων και στο οικιακό δίκτυο WLAN.

Αφού ενσωματώσετε το πλυντήριο ρούχων στο δίκτυό σας WLAN, μπορείτε να διεξάγετε με την εφαρμογή για παρτίδα τις ακόλουθες ενέργειες:

- Τηλεχειρισμός του πλυντηρίου ρούχων σας
- Να ζητήσετε πληροφορίες για την κατάσταση λειτουργίας του πλυντηρίου ρούχων σας
- Ζήτηση υποδείξεων για τη διεξαγωγή προγραμμάτων του πλυντηρίου ρούχων σας

Με την ενσωμάτωση του πλυντηρίου ρούχων στο δίκτυό σας WLAN, αυξάνεται η κατανάλωση ρεύματος, ακόμη και όταν το πλυντήριο είναι εκτός λειτουργίας.

Εξασφαλίστε, ότι στον χώρο τοποθέτησης της συσκευής σας είναι διαθέσιμο το σήμα του δικτύου σας WLAN με αρκετά δυνατό σήμα.

Διαθεσιμότητα σύνδεσης WLAN

Η σύνδεση WLAN μοιράζεται μια περιοχή συχνοτήτων με άλλες συσκευές, π.χ. με συσκευή μικροκυμάτων, με τηλεκατευθυνόμενα παιχνίδια). Έτσι μπορεί να προκύψουν παροδικές ή ολοκληρωτικές ανωμαλίες σύνδεσης. Γι' αυτό το λόγο δεν μπορούν να είναι εγγυημένα σταθερά διαθέσιμες οι προσφερόμενες λειτουργίες.

Διαθεσιμότητα Miele@home

Η χρήση της εφαρμογής Miele εξαρτάται από τη διαθεσιμότητα της υπηρεσίας Miele@home στη χώρα σας.

Η υπηρεσία Miele@home δεν είναι διαθέσιμη σε όλες τις χώρες.

Πληροφορίες σχετικά με τη διαθεσιμότητα θα βρείτε στην ιστοσελίδα www.miele.com.

Εφαρμογή Miele

Μπορείτε να κατεβάσετε δωρεάν την εφαρμογή Miele από το Apple App Store® ή από το Google Play Store™.



Θέτετε σε λειτουργία το πλυντήριο ρούχων

- Πιέζετε το πλήκτρο .

Η οθόνη καλωσορίσματος ανάβει.

Η οθόνη σας καθοδηγεί μέσω των **6 βημάτων** της αρχικής λειτουργίας.

1. Ρύθμιση της γλώσσας στην οθόνη

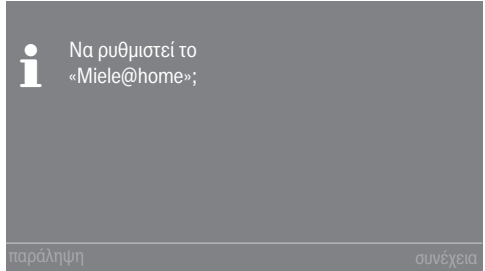
Θα κληθείτε να αλλάξετε τη γλώσσα οθόνης. Μια ρύθμιση της γλώσσας μπορεί να γίνει οποιαδήποτε στιγμή εκ των υστέρων μέσω του μενού «Ρυθμίσεις».



- Ξεφυλλίζετε προς τα δεξιά ή αριστερά, μέχρι να εμφανιστεί η επιθυμητή γλώσσα.
- Αγγίζετε το πλήκτρο αφής της επιθυμητής γλώσσας.

Η επιλεγμένη γλώσσα επισημαίνεται με πορτοκαλί χρώμα και η οθόνη μεταβαίνει στη ρύθμιση του Miele@home.

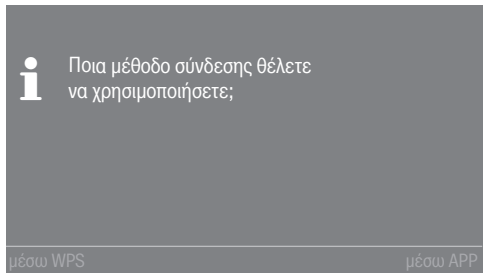
2. Δημιουργία Miele@home



- Αν ρυθμίσετε απευθείας το Miele@home, αγγίζετε το πλήκτρο αφής **συνέχεια**.

Χρήσιμη συμβουλή: Αν θέλετε να μεταθέσετε τη ρύθμιση αργότερα, αγγίζετε το πλήκτρο αφής παράληψη. Στην οθόνη εμφανίζεται το μήνυμα:

i Μια ρύθμιση αργότερα είναι δυνατή στις «Ρυθμίσεις»/«Miele@home»
Επιβεβαιώνετε με το πλήκτρο αφής **OK**.



- Επιλέγετε την επιθυμητή μέθοδο σύνδεσης.

Η οθόνη και η εφαρμογή Miele σας καθοδηγούν στα επόμενα βήματα.

Αρχική λειτουργία

3. Ρύθμιση μορφής ώρας

Η ώρα μπορεί να εμφανίζεται με ρυθμό 24ώρου ή 12ώρου.

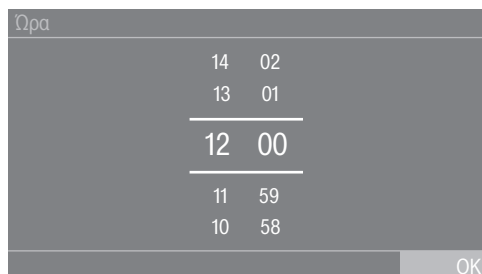
- Επιλέγετε την επιθυμητή μορφή ώρας και επιβεβαιώνετε με το πλήκτρο αφής OK.

Η οθόνη μεταβαίνει στη ρύθμιση της ώρας.

Ρύθμιση ώρας


Αυτή η προτροπή εμφανίζεται μόνο, όταν το πλυντήριο ρούχων δεν έχει συνδεθεί με ένα δίκτυο WLAN.

Με τη σύνδεση στο δίκτυο WLAN η ώρα ρυθμίζεται αυτόματα.



- Τοποθετείτε το δάχτυλο επάνω στο ψηφίο που πρέπει να αλλάξει, και το κινείτε προς την επιθυμητή κατεύθυνση.
- Επιβεβαιώνετε με το πλήκτρο αφής OK.

4. Αφαίρεση ασφάλειας μεταφοράς

 Ζημιές λόγω μη αφαίρεσης της ασφάλειας μεταφοράς.

Μια ασφάλεια μεταφοράς που δεν έχει αφαιρεθεί μπορεί να προκαλέσει ζημιές στη συσκευή και στα γειτονικά έπιπλα / τις γειτονικές συσκευές.

Αφαιρείτε την ασφάλεια μεταφοράς, όπως περιγράφεται στο κεφ. «Τοποθέτηση και σύνδεση».

- Επιβεβαιώνετε την αφαίρεση της ασφάλειας μεταφοράς με το πλήκτρο αφής OK.

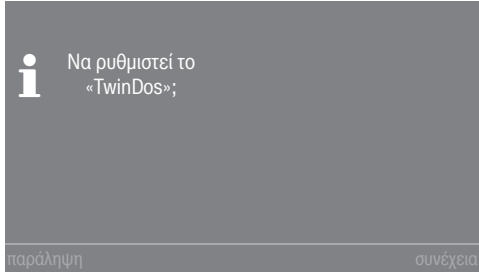
Στην οθόνη εμφανίζεται το μήνυμα:

i αφαιρέστε την ασφάλεια μεταφοράς και συμβουλευτείτε τις υποδείξεις ασφαλείας και αρχικής λειτουργίας των οδηγιών χρήσης.

- Επιβεβαιώνετε το μήνυμα με το πλήκτρο αφής OK.

Η οθόνη μεταβαίνει στη ρύθμιση του TwinDos.

5. Αρχική λειτουργία TwinDos



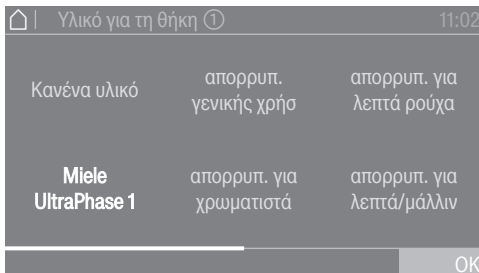
- Αγγίζετε το πλήκτρο αφής συνέχεια, για να ρυθμίσετε απευθείας το TwinDos.

Χρήσιμη συμβουλή: Αν θέλετε να μεταθέσετε τη ρύθμιση αργότερα, αγγίζετε το πλήκτρο αφής παράληψη. Στην οθόνη εμφανίζεται το μήνυμα:

i Μια ρύθμιση αργότερα είναι δυνατή στις «Ρυθμίσεις» / «TwinDos»
Επιβεβαιώνετε με το πλήκτρο αφής OK.

Ρυθμίσεις για τη θήκη ①

Στη συνέχεια περιγράφεται η ρύθμιση για τα Miele UltraPhase 1 και Miele UltraPhase 2. Η ρύθμιση άλλων απορρυπαντικών είναι παρόμοια.

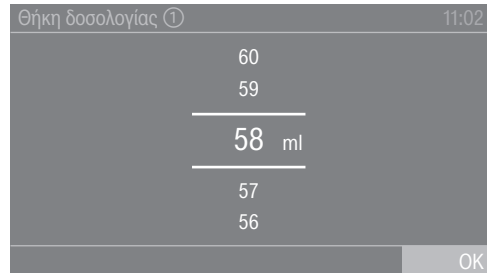


- Αγγίζετε το πλήκτρο αφής Miele UltraPhase 1.

Στην οθόνη εμφανίζεται το μήνυμα:

i Τοποθετήστε τη συνιστώμενη δοσολογία του απορρυπαντικού σας για μία πλύση με κανονικά λερωμένα ρούχα. Λάβετε υπόψη σας τη σκληρότητα νερού.

Η ποσότητα δοσολογίας για UltraPhase 1 για (σκληρότητα II) έχει προρυθμιστεί.



- Επιβεβαιώνετε την προρυθμισμένη τιμή με το πλήκτρο αφής OK ή διορθώνετε την τιμή.

UltraPhase 1	
Σκληρότητα I	46 ml
Σκληρότητα II	58 ml
Σκληρότητα III	70 ml

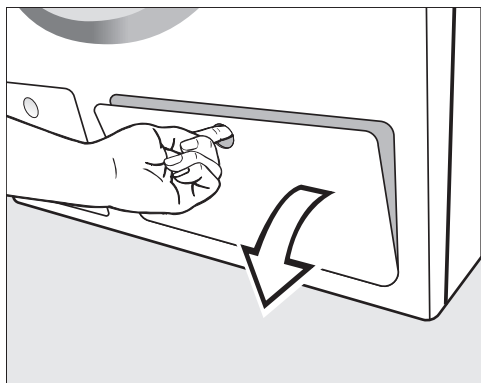
Αρχική λειτουργία

Στην οθόνη εμφανίζεται η ένδειξη:

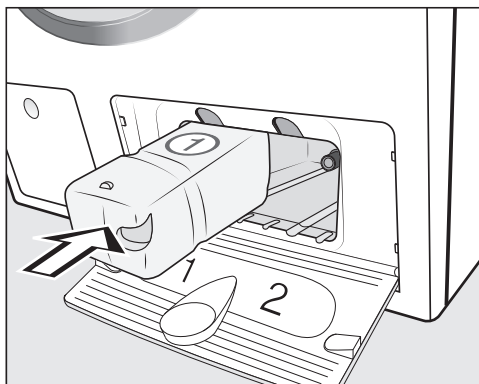
i Τοποθετήστε δοχείο ①



■ Αφαιρέστε τα πώματα από τις παρεχόμενες αμπούλες απορρυπαντικού για το **UltraPhase 1**.



■ Ανοίξτε το καπάκι του TwinDos.




■ Κουμπώστε τις αμπούλες απορρυπαντικού για το **UltraPhase 1** στη **θήκη 1**.

Στην οθόνη εμφανίζεται το εξής μήνυμα:




i Προγραμματίστε τώρα τη ρύθμιση για το UltraPhase 2.

Ρυθμίσεις για τη θήκη ②

Η ποσότητα δοσολογίας για UltraPhase 2 για  (σκληρότητα II) έχει προρυθμιστεί.

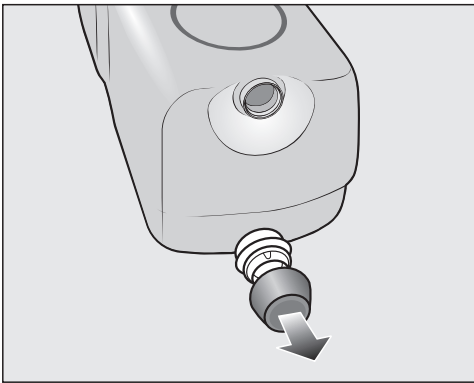
Θήκη δοσολογίας ②	11:02
47	
46	
<hr/>	
45 ml	
<hr/>	
44	
43	
	OK

- Επιβεβαιώνετε την προρυθμισμένη τιμή με το πλήκτρο αφής OK ή διορθώνετε την τιμή.

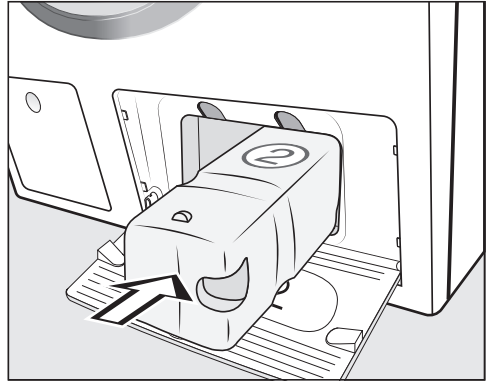
UltraPhase 2	
 Σκληρότητα I	36 ml
 Σκληρότητα II	45 ml
 Σκληρότητα III	54 ml

Στην οθόνη εμφανίζεται η ένδειξη:

- Τοποθετήστε δοχείο ②



- Αφαιρέστε τα πώματα από τις παρεχόμενες αμπούλες απορρυπαντικού **UltraPhase 2**.



- Κουμπώστε τις αμπούλες απορρυπαντικού για το **UltraPhase 2** στη **θήκη 2**.

Κατά την τοποθέτηση της αμπούλας η ένδειξη οθόνης αλλάζει σε:

- Το «TwinDos» έχει ρυθμιστεί. Διορθώσεις μπορείτε να κάνετε στις «Ρυθμίσεις» / «TwinDos».

- Επιβεβαιώστε με το πλήκτρο αφής OK.

- Κλείστε το καπάκι του TwinDos.

Η οθόνη μεταβαίνει στο πρόγραμμα για τη βαθμονόμηση.

Αρχική λειτουργία

6. Έναρξη προγράμματος για το καλιμπράρισμα

Για τη βέλτιστη κατανάλωση νερού και ρεύματος και για ένα βέλτιστο αποτέλεσμα πλύσης, σημαντικό είναι, να βαθμονομηθεί το πλυντήριο ρούχων.

Γι' αυτό **πρέπει** να ξεκινήσετε το πρόγραμμα *Βαμβακερά χωρίς ρούχα*.

Η έναρξη ενός άλλου προγράμματος είναι δυνατή μόνο μετά τη βαθμονόμηση.

Στην οθόνη εμφανίζεται το μήνυμα:

i Ανοίξτε τη βρύση και ξεκινήστε το πρόγραμμα *Βαμβακερά 90°C χωρίς ρούχα*

■ Επιβεβαιώνετε με το πλήκτρο αφής ΟΚ.

Η οθόνη μεταβαίνει στο βασικό μενού του προγράμματος *Βαμβακερά*.

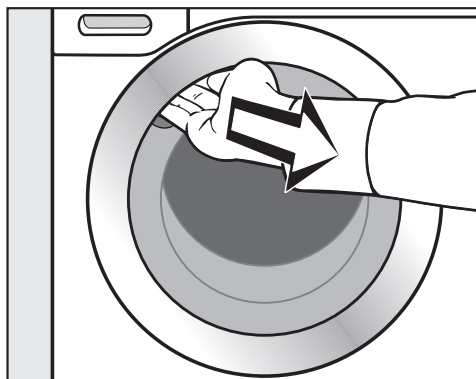


■ Πατάτε το πλήκτρο αφής *Έναρξη/στοπ*.

Το πρόγραμμα για τη βαθμονόμηση του πλυντηρίου έχει ξεκινήσει. Η διάρκειά του ανέρχεται σε περίπου 2 ώρες.

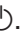
Η λήξη εμφανίζεται μέσω ενός μηνύματος στην οθόνη:

i η αρχική λειτουργία ολοκληρώθηκε



■ Βάζετε το χέρι σας στην εσοχή της λαβής και τραβάτε την πόρτα, για να την ανοίξετε.

Χρήσιμη συμβουλή: Αφήνετε την πόρτα λίγο ανοιχτή, έτσι ώστε να μπορέσει να στεγνώσει ο κάδος.

■ Θέτετε το πλυντήριο ρούχων εκτός λειτουργίας με το πλήκτρο .

Κατανάλωση ρεύματος και νερού

- Χρησιμοποιείτε το μέγιστο επιτρεπόμενο φορτίο του κάθε προγράμματος πλύσης. Η κατανάλωση ρεύματος και νερού είναι, σε σχέση με τη συνολική ποσότητα, η χαμηλότερη.

- Τα προγράμματα που εξοικονομούν ρεύμα και νερό έχουν, κατά κανόνα, μεγαλύτερο χρόνο εκτέλεσης. Με τον μεγαλύτερο χρόνο εκτέλεσης, για ίδιο αποτέλεσμα πλύσης, η θερμοκρασία πλύσης που επιτυγχάνεται στην πράξη μπορεί να είναι χαμηλότερη.

Για παράδειγμα, το πρόγραμμα ECO 40-60 έχει μεγαλύτερο χρόνο εκτέλεσης από το πρόγραμμα Βαμβακερά 40°C ή 60°C. Το πρόγραμμα ECO 40-60 είναι μιν πιο αποτελεσματικό σε ό,τι αφορά την κατανάλωση ρεύματος και νερού έχει όμως μεγαλύτερη διάρκεια προγράμματος.

- Μικρά και ελαφρώς λερωμένα ρούχα μπορούν να πλυθούν στο πρόγραμμα Express 20.

- Τα σύγχρονα απορρυπαντικά επιτρέπουν την πλύση σε χαμηλότερες θερμοκρασίες (π.χ. 20°C). Για οικονομία ρεύματος χρησιμοποιείτε τις αντίστοιχες ρυθμίσεις θερμοκρασίας.

Υγιεινή στο πλυντήριο ρούχων

Πλένοντας σε χαμηλές θερμοκρασίες ή/και με υγρό απορρυπαντικό υπάρχει κίνδυνος ανάπτυξης μικροβίων και δημιουργίας μυρωδιάς στο πλυντήριο. Γι' αυτό η Miele συνιστά να καθαρίζετε το πλυντήριο μία φορά τον μήνα.

Όταν στην οθόνη εμφανιστεί το μήνυμα Υπενθύμιση υγιεινής: επιλέγετε «Περιποίηση» και ξεκινάτε το πρόγραμμα «Καθαρισμός συσκευής», πρέπει να διεξαχθεί ένας καθαρισμός στο πλυντήριο ρούχων.

Υποδείξεις για επακόλουθο στέγνωμα στο στεγνωτήριο

Ο επιλεγμένος αριθμός στροφών στυψίματος επηρεάζει το υπόλοιπο υγρασίας των ρούχων και την εκπομπή θορύβου του πλυντηρίου ρούχων.

Όσο μεγαλύτερος είναι ο αριθμός στροφών στυψίματος που επιλέγετε, τόσο χαμηλότερο θα είναι το υπόλοιπο υγρασίας των ρούχων. Όμως αυξάνεται η εκπομπή θορύβου του πλυντηρίου ρούχων.

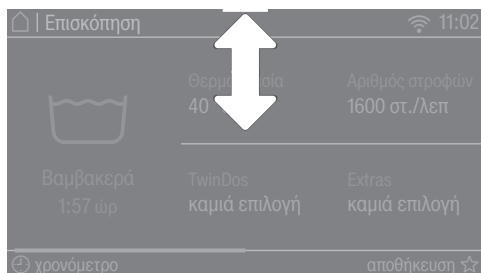
Για εξοικονόμηση ενέργειας κατά το στέγνωμα, επιλέγετε τον μεγαλύτερο δυνατό αριθμό στροφών στυψίματος του εκάστοτε προγράμματος πλύσης.

Feedback

Στο μενού Pulldown λαμβάνετε πληροφορίες σχετικά με την κατανάλωση ρεύματος και νερού του πλυντηρίου σας.

Στην οθόνη εμφανίζονται οι παρακάτω πληροφορίες:

- Πριν από τη διεξαγωγή του προγράμματος μια πρόγνωση για την κατανάλωση ρεύματος και νερού.
- Κατά τη διάρκεια της διεξαγωγής του προγράμματος ή στη λήξη του προγράμματος η πραγματική κατανάλωση ρεύματος και νερού.



- Ανοίγετε το μενού Pulldown.

1. Πρόγνωση

Το διάγραμμα με παύλες δεξιά δείχνει τα προγνωστικά για την κατανάλωση ενέργειας και νερού.

Όσο περισσότερα στοιχεία () εμφανίζονται, τόσο περισσότερο ρεύμα ή νερό καταναλώνεται.

Η πρόγνωση αλλάζει ανάλογα με το επιλεγμένο πρόγραμμα, τη θερμοκρασία και τα επιλεγμένα Extras (πρόσθετες λειτουργίες).

2. Πραγματική κατανάλωση

Μπορείτε κατά τη διάρκεια του προγράμματος και στη λήξη του να διαβάσετε την πραγματική κατανάλωση ρεύματος και νερού.

Επιπλέον μπορείτε να εμφανίσετε τα κόστη. Περαιτέρω πληροφορίες για την καταχώρηση του κόστους θα βρείτε στο κεφάλαιο «Ρυθμίσεις», ενότητα «Καταναλώσεις».

Η κατανάλωση αλλάζει με την πρόοδο του προγράμματος.

Το άνοιγμα της πόρτας ή η αυτόματη απενεργοποίηση μετά τη λήξη του προγράμματος επαναφέρει τα στοιχεία πάλι πίσω στην πρόγνωση.

Χρήσιμη συμβουλή: Μπορείτε να εμφανίσετε τα στοιχεία καταναλώσεων του τελευταίου προγράμματος πλύσης και τις συνολικές καταναλώσεις (βλέπε κεφ. «Ρυθμίσεις», ενότητα «Καταναλώσεις»).

1. Προετοιμάζετε τα ρούχα



- Αδειάζετε τις τσέπες.

⚠ Ζημιές από ξένα αντικείμενα. Καρφιά, κέρματα, συνδετήρες κ.λπ. μπορεί να καταστρέψουν ρούχα και μέρη της συσκευής. Ελέγχετε τα ρούχα πριν από το πλύσιμο για ξένα αντικείμενα τα οποία και αφαιρείτε.

Ταξινόμηση ρούχων

- Ταξινομείτε τα ρούχα ανάλογα με το χρώμα τους και με τα σύμβολα που υπάρχουν στην ετικέτα τους (στο γιακά ή στις πλαϊνές ραφές).

Χρήσιμη συμβουλή: Συχνά τα σκούρα ρούχα βγάζουν λίγο χρώμα κατά τις πρώτες πλύσεις. Για να μην καταστρέψετε τα ανοιχτόχρωμα ρούχα, συνιστάται να πλένετε τα καινούργια σκούρα ρούχα στην αρχή μερικές φορές ξεχωριστά.

Περιποίηση λεκέδων

- Πριν από την πλύση, αφαιρείτε τυχόν λεκέδες στα ρούχα, όσο το δυνατόν γρηγορότερα από τη στιγμή που δημιουργούνται. Καθαρίζετε τους λεκέδες με ένα πανί που να μην ξεβάφει. Χωρίς να τρίβετε το σημείο του λεκέ!

Χρήσιμη συμβουλή:

⚠ Ζημιές από καθαριστικά που περιέχουν χημικούς διαλύτες
Βενζίνη καθαρισμού, απορρυπαντικά για αφαίρεση λεκέδων κ.λπ. μπορεί να καταστρέψουν τα πλαστικά μέρη. Κατά τον καθαρισμό υφασμάτων προσέχετε, ώστε πλαστικά μέρη να μην έρθουν σε επαφή με το καθαριστικό.

⚠ Κίνδυνος έκρηξης από καθαριστικά που περιέχουν χημικούς διαλύτες. Κατά τη χρήση καθαριστικών που περιέχουν χημικούς διαλύτες μπορεί να δημιουργηθεί ένα εκρηκτικό μείγμα. Μη χρησιμοποιείτε στο πλυντήριο ρούχων καθαριστικά που περιέχουν χημικούς διαλύτες.

Γενικές συμβουλές

- Σε κουρτίνες: απομακρύνετε τα γαντζάκια ή τα μολυβένια σιρίτια (βαρίδια) ή τα τυλίγετε με ένα πανί και τα δένετε.
- Οι μπανέλες που τυχόν ξεφεύγουν από στηθόδεσμούς πρέπει να ράβονται ή να αφαιρούνται.
- Κλείνετε τα φερμουάρ, τα αυτοκόλλητα κουμπώματα, τις αγκράφες και τα μεταλλικά κουμπώματα πριν τοποθετήσετε τα ρούχα στο πλυντήριο.
- Κλείνετε τις παπλωματοθήκες και τις μαξιλαροθήκες για να μη μπουν μέσα σε αυτές διάφορα μικρότερα ρούχα.

Μην πλένετε στη συσκευή ρούχα που στην ετικέτα τους υπάρχει το σύμβολο που απαγορεύει το πλύσιμό τους (☒).


2. Επιλέγετε πρόγραμμα

Ενεργοποίηση πλυντηρίου ρούχων

- Πιέζετε το πλήκτρο .

Ο φωτισμός του κάδου ενεργοποιείται.

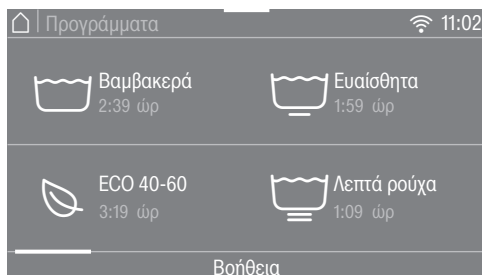
Ο φωτισμός του κάδου σβήνει αυτόματα μετά από 5 λεπτά.

Χρήσιμη συμβουλή: Για να ξαναενεργοποιήσετε τον φωτισμό του κάδου, ανοίγετε το πτυσσόμενο μενού στην επισκόπηση μενού και αγγίζετε το πλήκτρο αφής .

Στην οθόνη εμφανίζεται το βασικό μενού.

Επιλογή προγράμματος

- Αγγίζετε το πλήκτρο αφής Προγράμματα.



- Ξεφυλλίστε στην οθόνη προς τα δεξιά μέχρι να εμφανιστεί το επιθυμητό πρόγραμμα.
- Αγγίζετε το πλήκτρο αφής του προγράμματος.

Η οθόνη μεταβαίνει στο μενού Επισκόπηση.



Υπάρχουν ακόμη 3 εναλλακτικές για την επιλογή προγράμματος.

1. τα αγαπημένα
2. ο οδηγός πλύσης
3. το MobileStart

3. Επιλέγετε ρυθμίσεις προγράμματος

Επιλογή θερμοκρασίας

Μπορείτε να αλλάξετε την προηγούμενως ρυθμισμένη θερμοκρασία ενός προγράμματος.

Οι θερμοκρασίες που αναπτύσσονται στο πλυντήριο ρούχων μπορεί να παρουσιάζουν αποκλίσεις από τις επιλεγμένες θερμοκρασίες. Ο συνδυασμός ηλεκτρικής ενέργειας και χρόνου πλύσης επιτυγχάνει ένα βέλτιστο αποτέλεσμα πλύσης.

- Αγγίζετε το πλήκτρο αφής Θερμοκρασία.
- Επιλέγετε την επιθυμητή θερμοκρασία.

Η οθόνη μεταβαίνει στο μενού Επισκόπηση.

Επιλογή αριθμού στροφών

Μπορείτε να αλλάξετε τον προρυθμισμένο αριθμό στροφών στυψίματος ενός προγράμματος.

- Αγγίζετε το πλήκτρο αφής Αριθμός στροφών.
- Επιλέγετε τον επιθυμητό αριθμό στροφών στυψίματος.

Η οθόνη μεταβαίνει στο μενού Επισκόπηση.

Ενεργοποίηση TwinDos

Η δοσομέτρηση TwinDos είναι αυτόματα ενεργοποιημένη σε όλα τα προγράμματα στα οποία είναι δυνατή μια δοσομέτρηση.

1. Ενεργοποίηση ή απενεργοποίηση TwinDos

- Αγγίζετε το πλήκτρο αφής TwinDos και επιλέγετε μη ενεργό ή ενεργό.

2. Επιλογή απορρυπαντικού

Με χρήση του συστήματος 2 φάσεων της Miele πρέπει να καταχωρίσετε τη χρωματική σύνθεση των ρούχων σας.

- Επιλέξτε Λευκά για ρούχα με λευκά κομμάτια ή Χρωματιστά για χρωματιστά ρούχα.

Αν χρησιμοποιείτε άλλα απορρυπαντικά πρέπει να τα επιλέξετε.

- Επιλέγετε θήκη ① ή ②.

Χρήσιμη συμβουλή: Εμφανίζονται μόνο τα απορρυπαντικά που εγκρίνονται για το πρόγραμμα.

3. Επιλογή βαθμού λερώματος

Στην οθόνη ζητείται ο βαθμός λερώματος των ρούχων:

- Επιλέξτε μεταξύ ελαφρά, κανονικά και έντονα.
- Επιβεβαιώνετε την επιλογή με το πλήκτρο αφής OK.

Η αυτόματη δοσολογία έχει ενεργοποιηθεί.

Η οθόνη μεταβαίνει στο μενού Επισκόπηση.

Περισσότερες πληροφορίες θα βρείτε στο κεφ. «5. Προσθήκη απορρυπαντικού», ενότητα «TwinDos».

3. Επιλέγετε ρυθμίσεις προγράμματος

Επιλογή πρόσθετων λειτουργιών

Μπορείτε να συμπληρώσετε τα προγράμματα με τη βοήθεια των πρόσθετων λειτουργιών.

- Αγγίζετε το πλήκτρο αφής Extras.
- Επιλέξετε μία ή περισσότερες πρόσθετες λειτουργίες.

Δε μπορούν όλες οι πρόσθετες λειτουργίες να συνδυαστούν μεταξύ τους, π.χ. AllergoWash, εξαιρετικά προστατευτικό και εξαιρετικά αθόρυβο. Οι πρόσθετες λειτουργίες που δε μπορούν να συνδυαστούν είναι σκοτεινές και δεν μπορείτε να τις επιλέξετε.

- Επιβεβαιώνετε με το πλήκτρο αφής OK.

Η οθόνη μεταβαίνει στο μενού Επισκόπηση.

Περισσότερες πληροφορίες θα βρείτε στο κεφ. «Πρόσθετες λειτουργίες (Extras)».

Ενεργοποίηση CapDosing

Μπορείτε να χρησιμοποιήσετε τη δοσολογία κάψουλας (CapDosing) σε αυτό το πρόγραμμα πλύσης.

- Αγγίζετε το πλήκτρο αφής CapDosing.

Στην οθόνη εμφανίζονται τα είδη κάψουλας που μπορούν να επιλεγούν στο πρόγραμμα.

- Επιλέγετε το επιθυμητό είδος κάψουλας.

Η δοσολογία κάψουλας είναι ενεργοποιημένη.

Η οθόνη μεταβαίνει στο μενού Επισκόπηση.

Περισσότερες πληροφορίες θα βρείτε στο κεφάλαιο «5. Προσθέτετε απορρυπαντικό», ενότητα «Δοσολογία κάψουλας».

Επιλογή λεκέδων

Για να καθαρίσετε καλύτερα λεκιασμένα ρούχα, μπορείτε να επιλέξετε διάφορα είδη λεκέδων. Το πρόγραμμα προσαρμόζεται ανάλογα.

- Αγγίζετε το πλήκτρο αφής Λεκέδες.
- Επιλέγετε από τη λίστα τους λεκέδες του ρούχου σας.
- Επιβεβαιώνετε την επιλογή με το πλήκτρο αφής OK.

Κατά την επιλογή κάποιων λεκέδων, εμφανίζονται σε σας βοηθητικά ενημερωτικά κείμενα.

- Επιβεβαιώνετε τα ενημερωτικά κείμενα με το πλήκτρο αφής OK.

Η οθόνη μεταβαίνει στο μενού Επισκόπηση.

Χρονόμετρο

Με το χρονόμετρο μπορείτε να καθορίσετε τη λήξη ή την έναρξη ενός προγράμματος πλύσης.

Περισσότερες πληροφορίες θα βρείτε στο κεφ. «Χρονόμετρο».

4. Τοποθετείτε τα ρούχα

Άνοιγμα πόρτας



- Βάζετε το χέρι σας στην εσοχή της λαβής και τραβάτε την πόρτα, για να την ανοίξετε.

Ελέγχετε τον κάδο μήπως έχουν μπει μέσα ζώακια ή αντικείμενα, πριν προσθέσετε τα ρούχα.

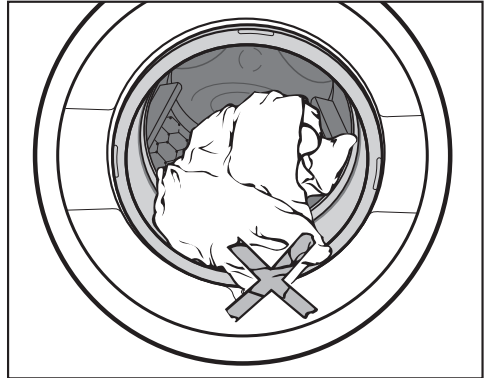
Τοποθετώντας το μέγιστο επιτρεπόμενο φορτίο, η κατανάλωση ενέργειας και νερού, σε σχέση με την ποσότητα των ρούχων, είναι στα χαμηλότερα επίπεδα. Η υπερβολική ποσότητα ρούχων επιδρά αρνητικά στο αποτέλεσμα πλύσης και αυξάνει το τσαλάκωμά τους.

- Τοποθετείτε τα ρούχα ξεδιπλωμένα και χαλαρά στον κάδο.

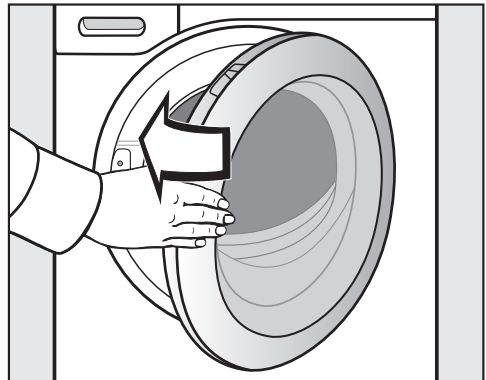
Τοποθετώντας μαζί ρούχα διαφορετικού μεγέθους, τα αποτελέσματα της πλύσης θα είναι καλύτερα και στο στύψιμο θα υπάρχει ισομερής κατανομή ρούχων.

Χρήσιμη συμβουλή: Στο πτυσσόμενο μενού θα δείτε τη μέγιστη ποσότητα φορτίου για το επιλεγμένο πρόγραμμα.

Κλείσιμο πόρτας



- Προσέχετε να μη πιαστούν ρούχα ανάμεσα στην πόρτα και στο λάστιχο της πόρτας.



- Κλείνετε την πόρτα με μια ελαφριά κίνηση.

5. Προσθέτετε απορρυπαντικό

Το πλυντήριο ρούχων σας προσφέρει διάφορες δυνατότητες για να προσθέσετε το απορρυπαντικό.

TwinDos

Αυτό το πλυντήριο ρούχων είναι εξοπλισμένο με το σύστημα TwinDos.


Το σύστημα TwinDos πρέπει να είναι ενεργοποιημένο, όπως περιγράφεται στο κεφ. «Αρχική λειτουργία».

Τρόπος λειτουργίας των UltraPhase 1 και UltraPhase 2

Το UltraPhase 1 είναι ένα υγρό απορρυπαντικό, το οποίο απομακρύνει βρωμιά και τους πιο συνηθισμένους λεκέδες. Το UltraPhase 2 είναι ένα λευκαντικό και απομακρύνει δύσκολους λεκέδες. Τα δύο απορρυπαντικά προστίθενται σε ξεχωριστά χρονικά σημεία στη διαδικασία πλύσης για βέλτιστο αποτέλεσμα. Τα UltraPhase 1 και UltraPhase 2 καθαρίζουν σε βάθος λευκά και χρωματιστά υφάσματα. Τα UltraPhase 1 και UltraPhase 2 μπορείτε να προμηθευτείτε σε αμπούλες μιας χρήσης από το online κατάστημα της Miele (shop.miele.gr) ή από το κατάστημα που αγοράσατε τη συσκευή.

Ενεργοποίηση δοσομέτρησης TwinDos

Η δοσομέτρηση TwinDos είναι αυτόματα ενεργοποιημένη σε όλα τα προγράμματα στα οποία είναι δυνατή μια δοσομέτρηση.

Χρήσιμη συμβουλή: Οι ποσότητες δοσολογίας των απορρυπαντικών είναι προρυθμισμένες. Σε περίπτωση έντονης δημιουργίας αφρού μπορείτε μέσω του μενού  Ρυθμίσεις, Διεξαγωγή προγράμματος, TwinDos να μειώσετε τη δοσολογία.

Αλλαγή δοσομέτρησης TwinDos

Μπορείτε να αλλάξετε την προτεινόμενη χρωματική σύνθεση των ρούχων σας.


- Αγγίξτε το πλήκτρο αφής TwinDos και επιλέξτε την επιθυμητή χρωματική σύνθεση.

Απενεργοποίηση της δοσομέτρησης TwinDos

- Αγγίξτε το πλήκτρο αφής TwinDos.
- Αγγίξτε το πλήκτρο αφής μη ενεργό.


Χρήση περαιτέρω μέσων για την αναγνώριση λεκέδων


Όταν χρησιμοποιείτε επιπλέον μέσα για να αναγνωρίσετε τους λεκέδες, υπάρχουν οι παρακάτω δυνατότητες:

- Προσθήκη του ενισχυτικού κάψουλας και ενεργοποίηση της δοσολογίας κάψουλας.
- Τοποθετείτε τη λευκαντική σκόνη στη θήκη  στη θήκη απορρυπαντικού.

Βαθμός λερώματος

Το λέρωμα των ρούχων χωρίζεται σε τρεις βαθμίδες λερώματος:

-  ελαφρά
Ρούχα στα οποία δεν φαίνεται βρωμιά ή λεκέδες.
-  κανονικά
Ρούχα στα οποία η βρωμιά και ορισμένοι εύκολοι λεκέδες φαίνονται.
-  έντονα
Ρούχα στα οποία η βρωμιά και οι λεκέδες φαίνονται έντονα.

Η ποσότητα δοσολογίας του απορρυπαντικού μέσω TwinDos και η ποσότητα νερού κατά το ξέβγαλμα έχουν ρυθμιστεί για τον βαθμό λερώματος  κανονικά.

- Αγγίζετε το πλήκτρο αφής TwinDos, για να επιλέξετε έναν άλλο βαθμό λερώματος.

Η ποσότητα απορρυπαντικού και η ποσότητα νερού ξέβγαλματος προσαρμόζονται αντίστοιχα στον βαθμό λερώματος.

Σε μερικά προγράμματα δε μπορείτε να επιλέξετε το βαθμό λερώματος. Τα προγράμματα αυτά έχουν σχεδιαστεί για ελαφρώς λερωμένα ρούχα.

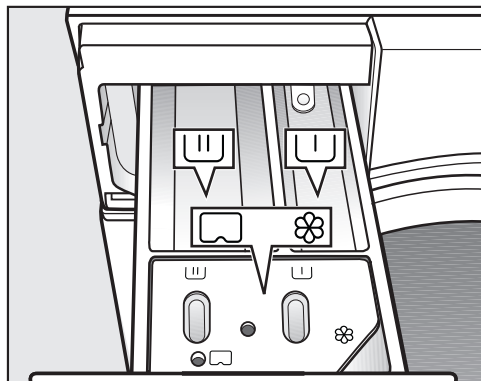
5. Προσθέτετε απορρυπαντικό

Θήκη απορρυπαντικού

Μπορείτε να χρησιμοποιείτε όλα τα σύγχρονα απορρυπαντικά, που είναι κατάλληλα για οικιακά πλυντήρια ρούχων. Λάβετε υπόψη σας τον τρόπο χρήσης και τη δοσολογία που αναγράφονται πάνω στη συσκευασία του απορρυπαντικού.

Προσέχετε ώστε η δοσομέτρηση TwinDos να είναι απενεργοποιημένη.

Προσθήκη απορρυπαντικού



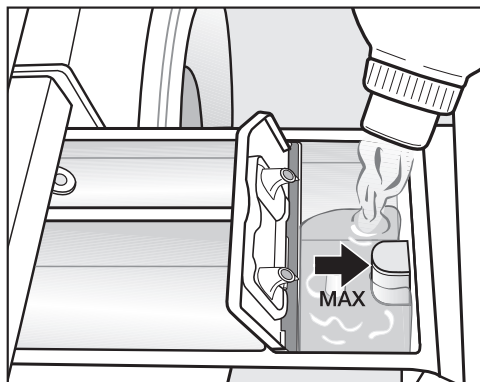
- Τραβάτε τη θήκη απορρυπαντικού προς τα έξω και τοποθετείτε το απορρυπαντικό στις θήκες.

▮ Απορρυπαντικό για την πρόπλυση

▮ Απορρυπαντικό για την κύρια πλύση και το μούλιασμα

⊗ Μαλακτικό, κόλλα φορμαρίσματος, υγρή κόλλα ή κάψουλα

Γέμισμα με μαλακτικό



- Γεμίζετε με το μαλακτικό, την κόλλα φορμαρίσματος ή την υγρή κόλλα τη θήκη ⊗. **Λάβετε υπόψη σας το μέγιστο όριο πλήρωσης.**

Με το τελευταίο ξέβγαλμα ξεπλένεται το υλικό. Μετά τη λήξη του προγράμματος μένει μια μικρή ποσότητα νερού στη θήκη ⊗.

Μετά από αρκετές διαδικασίες αυτόματου κολλαρίσματος, καθαρίζετε τη θήκη και ιδιαίτερα το σιφονάκι.

5. Προσθέτετε απορρυπαντικό

Συμβουλές δοσολογίας

Κατά τη δοσολογία του απορρυπαντικού λαμβάνετε υπόψη το βαθμό λερώματος των ρούχων και το φορτίο. Σε μικρά φορτία μειώνετε την ποσότητα απορρυπαντικού (π.χ. σε μισό φορτίο μειώνετε την ποσότητα απορρυπαντικού κατά $\frac{1}{3}$).

Πολύ μικρή ποσότητα απορρυπαντικού:

- έχει σαν αποτέλεσμα τα ρούχα να μην καθαρίζουν σωστά και με την πάροδο του χρόνου να γίνονται γκριζα και σκληρά
- ευνοεί τον σχηματισμό ενός λεπτού στρώματος μούχλας στο πλυντήριο ρούχων.
- έχει σαν αποτέλεσμα να μην απομακρύνεται εντελώς το λίπος από τα ρούχα.
- ευνοεί τις εναποθέσεις αλάτων στις αντιστάσεις.

Πολύ μεγάλη ποσότητα απορρυπαντικού

- έχει σαν αποτέλεσμα κακή πλύση, κακό ξέβγαλμα και σύψιμο.
- την αύξηση της κατανάλωσης νερού σε σχέση με μια κανονική δόση απορρυπαντικού (επειδή διεξάγεται αυτόματως ένα πρόσθετο ξέβγαλμα).
- την επιβάρυνση του περιβάλλοντος.

Προσθήκη υγρού απορρυπαντικού κατά την πρόπλυση

Η προσθήκη υγρού απορρυπαντικού στην κύρια πλύση με ενεργοποιημένη πρόπλυση δεν είναι δυνατή.

Χρησιμοποιείτε για το πλύσιμο με ενεργοποιημένη πρόπλυση τη δοσομέτρηση TwinDos.

Χρήση απορρυπαντικού σε ταμπλέτες ή κάψουλες

Τοποθετείτε τις ταμπλέτες ή κάψουλες απορρυπαντικού **πάντα** απευθείας στα ρούχα μέσα στον κάδο. Η προσθήκη μέσω της θήκης απορρυπαντικού δεν είναι δυνατή.

Περισσότερες πληροφορίες για το απορρυπαντικό και τη δοσολογία του θα βρείτε στο κεφ. «Απορρυπαντικό».

5. Προσθέτετε απορρυπαντικό

Δοσολογία κάψουλας (Cap)

Αν στις ρυθμίσεις προγράμματος έχετε επιλέξει το CapDosing, γίνεται τοποθέτηση απορρυπαντικού γι' αυτό το πρόγραμμα πλύσης μέσω κάψουλας.

Σε ένα πρόγραμμα πλύσης μπορεί να επιλεγεί μόνο μια κάψουλα.

Υπάρχουν κάψουλες με 3 διαφορετικά συστατικά:

- ☼ = Υλικό περιποίησης υφασμάτων (π.χ. μαλακτικό, υλικό αδιαβροχοποίησης)
- ☼ = Πρόσθετο (π.χ. ενισχυτικό απορρυπαντικού)
- ☼ = Απορρυπαντικό (μόνο για την κύρια πλύση)

Ανάλογα με το ποια ρύθμιση έχετε επιλέξει τοποθετείται το απορρυπαντικό, το πρόσθετο ή το υλικό περιποίησης υφασμάτων μέσω των καψουλών.

Μια κάψουλα περιέχει πάντα τη σωστή ποσότητα για μια πλύση.

Μπορείτε να προμηθευτείτε τις κάψουλες από τα καταστήματα πώλησης προϊόντων Miele, από το τμήμα ανταλλακτικών της Miele ή μέσω της ιστοσελίδας της Miele στη διεύθυνση www.miele-shop.gr.

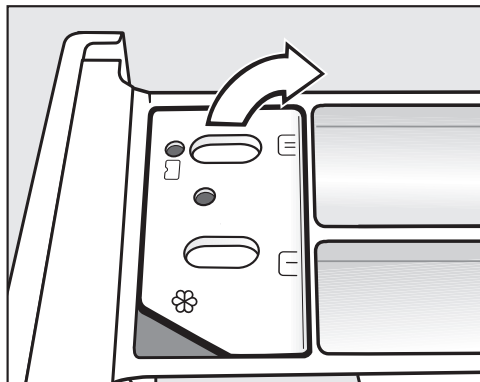
⚠ Κίνδυνος για την υγεία από τις κάψουλες.

Τα συστατικά των καψουλών μπορεί να είναι επικίνδυνα για την υγεία σε περίπτωση επαφής με το δέρμα ή κατάποσης.

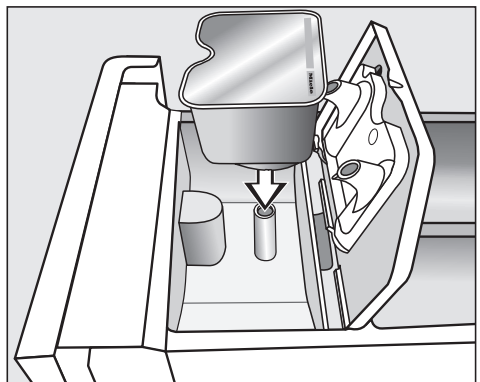
Να φυλάσσετε πάντα τις κάψουλες μακριά από παιδιά.

Τοποθέτηση κάψουλας

- Ανοίγετε τη θήκη απορρυπαντικού.



- Ανοίγετε το καπάκι της θήκης ☼/☼.



- Πιέζετε καλά την κάψουλα.

5. Προσθέτετε απορρυπαντικό



Το περιεχόμενο της κάθε κάψουλας μπαίνει στο πρόγραμμα πλύσης στη σωστή χρονική στιγμή.

Η εισροή νερού στη θήκη ☼ γίνεται κατά τη δΟΣΟΛΟΓΙΑ με κάψουλα αποκλειστικά μέσω της κάψουλας. Μην γεμίζετε με επιπρόσθετο μαλακτικό τη θήκη ☼.

- Αφαιρείτε την άδεια κάψουλα μετά το τέλος του προγράμματος πλύσης.

Για τεχνικούς λόγους παραμένει μια μικρή ποσότητα νερού στην κάψουλα.

- Κλείνετε το καπάκι και το πιέζετε καλά.
- Κλείνετε τη θήκη απορρυπαντικού.

Με την τοποθέτηση της κάψουλας στη θήκη απορρυπαντικού, αυτή ανοίγει. Αν αφαιρέσετε την κάψουλα και πάλι από τη θήκη απορρυπαντικού, τότε μπορεί να τρέξει η κάψουλα. Να απορρίπτετε την ανοιγμένη κάψουλα.

6. Έναρξη προγράμματος

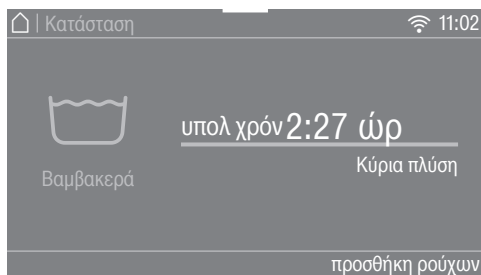
Έναρξη προγράμματος

Αν το πλήκτρο αφής *έναρξη/στοπ* αναβοσβήνει, τότε μπορεί να ξεκινήσει το πρόγραμμα.

- Πατάτε το πλήκτρο αφής *Έναρξη/στοπ*.

Η πόρτα κλειδώνει και το πρόγραμμα ξεκινά.

Στην οθόνη εμφανίζεται η κατάσταση του προγράμματος.



Το πλυντήριο ρούχων σας ενημερώνει κάθε φορά σε ποια φάση βρίσκεται το πρόγραμμα και για την υπολειπόμενη διάρκεια του προγράμματος.

Αν έχει επιλεγεί ένας χρόνος προεπιλογής έναρξης, αυτός εμφανίζεται στην οθόνη.

Ο φωτισμός του κάδου απενεργοποιείται μετά την έναρξη του προγράμματος.

Οικονομία ρεύματος

Μετά από 10 λεπτά οι ενδείξεις σκοτεινιάζουν. Το πλήκτρο αφής *έναρξη/στοπ* αναβοσβήνει.

Μπορείτε να ενεργοποιήσετε πάλι τις ενδείξεις:

- Αγγίζετε το πλήκτρο αφής *έναρξη/στοπ*, (αυτό δεν επηρεάζει κάποιο τρέχον πρόγραμμα).

Προσθήκη ρούχων κατά τη διάρκεια της διεξαγωγής του προγράμματος (AddLoad)

Η προσθήκη ή αφαίρεση ρούχων μπορεί να γίνει οποτεδήποτε.

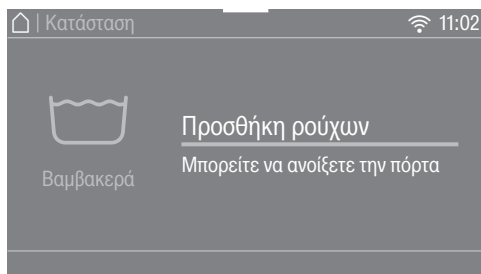
- Αγγίζετε το πλήκτρο αφής *προσθήκη ρούχων*.

Στην οθόνη εμφανίζεται:

❄️ Περιμένετε

Το πρόγραμμα πλύσης σταματά και η πόρτα ξεκλειδώνει.

Στην οθόνη εμφανίζεται:



- Ανοίγετε την πόρτα και προσθέτετε ή αφαιρείτε ρούχα.
- Κλείνετε την πόρτα.
- Πατάτε το πλήκτρο αφής *Έναρξη/στοπ*.

Το πρόγραμμα πλύσης συνεχίζεται.

Γενικά η προσθήκη ή αφαίρεση ρούχων δεν είναι δυνατή, όταν:

- η θερμοκρασία του σαπουνόερου είναι πάνω από 55°C
- η στάθμη νερού στον κάδο έχει ξεπεράσει ένα συγκεκριμένο όριο

7. Λήξη προγράμματος

Λήξη προγράμματος

Στην προστασία από τσαλάκωμα η πόρτα είναι ακόμα κλειδωμένη και στην οθόνη εμφανίζεται λήξη/προστ από το τσαλάκ και ξεκλειδώστε με το «έναρέξη/στοπ».

- Πατάτε το πλήκτρο αφής Έναρέξη/στοπ. Η πόρτα ξεκλειδώνει.

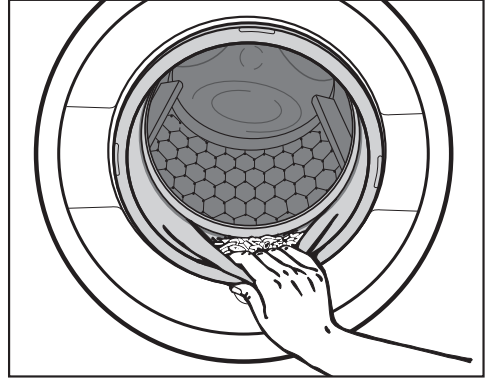
Ο φωτισμός του κάδου ενεργοποιείται.

Χρήσιμη συμβουλή: Μετά τη λήξη της προστασίας από το τσαλάκωμα η πόρτα ξεκλειδώνει αυτόματα.



- Βάλτε το χέρι σας στην εσοχή της λαβής και τραβήξτε την πόρτα για να την ανοίξετε.
- Αφαιρείτε τα ρούχα.

Ρούχα που έμειναν μέσα στον κάδο θα μπορούσαν στο επόμενο πλύσιμο να στενέψουν ή να ξεβάψουν και να καταστρέψουν άλλα ρούχα. Αφαιρέστε όλα τα ρούχα από τον κάδο.



- Ελέγχετε το λάστιχο στην πόρτα για τυχόν αντικείμενα.

Χρήσιμη συμβουλή: Αφήνετε την πόρτα λίγο ανοιχτή, έτσι ώστε να μπορέσει να στεγνώσει ο κάδος.

- Θέτετε το πλυντήριο ρούχων εκτός λειτουργίας με το πλήκτρο ⏻.
- Αφαιρείτε τη χρησιμοποιημένη κάψουλα από τη θήκη απορρυπαντικού, σε περίπτωση που κάνατε χρήση της.

Χρήσιμη συμβουλή: Αφήνετε τη θήκη απορρυπαντικού λίγο ανοιχτή, για να μπορεί να στεγνώσει.

Στύψιμο

Αριθμός στροφών τελικού στυψίματος στο πρόγραμμα

Κατά την επιλογή προγράμματος στην οθόνη εμφανίζεται πάντα ο βέλτιστος για το πρόγραμμα πλύσης αριθμός στροφών στυψίματος.

Σε μερικά προγράμματα πλύσης μπορεί να επιλεγεί ένας μεγαλύτερος αριθμός στροφών στυψίματος.

Στον πίνακα δίνεται ο μέγιστος αριθμός στροφών στυψίματος που μπορεί να επιλεγεί.

Πρόγραμμα	στρ./λ.
Βαμβακερά	1600
ECO 40-60	1600
Ευαίσθητα	1200
Λεπτά ρούχα	900
QuickPowerWash	1600
Αυτόματο plus	1400
Μάλλινα 	1200
Μεταξωτά 	600
Express 20	1200
Πουκάμισα	900
Τζην	900
Σκούρα ρούχα	1200
Ρούχα sport	1200
Παπούτσια αθλητικά	600
Ρούχα outdoor	800
Αδιαβροχοποίηση	1000
Πουπουλένια γέμιση	1200
Παπλώματα	1200
Μαξιλάρια	1200
Υγιεινή - Βαμβακερά	1600
κουρτίνες	600
Καινούρια ρούχα	1200
Μόνο ξέβγαλμα	1600
Κολλάρισμα	1200
Άντληση/στύψιμο	1600
Βαμβακερά 	1400
Καθαρισμός συσκευής	600

Ακύρωση τελικού στυψίματος (παύση ξεβγάλματος)

- Επιλέξτε την πρόσθετη λειτουργία (Extra) παύση ξεβγάλματος.

Στην πάυση ξεβγάλματος τα ρούχα παραμένουν μέσα στο νερό μετά το τελευταίο ξέβγαλμα. Έτσι, τα ρούχα δεν τσαλακώνονται, αν δεν τα βγάλετε από το πλυντήριο αμέσως μετά τη λήξη του προγράμματος.

Λήξη προγράμματος με στύψιμο

Ο βέλτιστος αριθμός στροφών για το πρόγραμμα πλύσης έχει ρυθμιστεί. Μπορείτε να αλλάξετε τον αριθμό στροφών.

- Αγγίζετε το πλήκτρο αφής αλλαγής αριθμ στροφών.
- Επιλέγετε τον επιθυμητό αριθμό στροφών.
- Ξεκινάτε το τελικό στύψιμο με το πλήκτρο αφής *Έναρξη/στοπ*.

Λήξη προγράμματος χωρίς στύψιμο

- Αγγίζετε το πλήκτρο αφής αλλαγής αριθμ στροφών.
- Επιλέγετε τον αριθμό στροφών 0 στρ./λ. (χωρίς στύψιμο).
- Πατάτε το πλήκτρο αφής *Έναρξη/στοπ*.

Ενδιάμεσο στύψιμο

Τα ρούχα στύβονται μετά την κύρια πλύση και ανάμεσα στα ξεβγάλματα. Όταν μειώσετε τον αριθμό στροφών του τελικού στυψίματος, μειώνονται αντίστοιχα και οι στροφές ενδιάμεσου στυψίματος.

Ακύρωση ενδιάμεσου και τελικού στυψίματος

- Αγγίζετε το πλήκτρο αφής Αριθμός στροφών.
- Επιλέγετε τη ρύθμιση 0 στρ./λ..

Μετά το τελευταίο ξέβγαλμα γίνεται άντληση του νερού και ενεργοποιείται η προστασία από το τσαλάκωμα.

Σ' αυτή τη ρύθμιση διεξάγεται σε ορισμένα προγράμματα ένα πρόσθετο ξέβγαλμα.

Πίνακας προγραμμάτων

Βαμβακερά		90°C ως κρύο	μέγιστο 9,0 κιλά
Είδος ρούχων	Μακό μπλουζάκια, εσώρουχα, τραπεζομάντηλα κ.λπ., βαμβακερά υφάσματα, λινά ή με μικτή ύφανση		
Συμβουλή	Για αυξημένες απαιτήσεις υγιεινής επιλέξτε θερμοκρασία 60°C ή υψηλότερη.		
Υπόδειξη για τα Ινστιτούτα ελέγχου:			
Βαμβάκι 20°C: Πρόγραμμα για λίγο λερωμένα βαμβακερά ρούχα			
Πρόγραμμα ελέγχου για την τήρηση της νομοθεσίας της ΕΕ σχετικά με την οικολογική σχεδίαση, αρ. 2019/2023.			
ECO 40-60		μέγιστο 9,0 κιλά	
Είδος ρούχων	Κανονικά λερωμένα βαμβακερά ρούχα		
Συμβουλή	Σε έναν κύκλο πλύσης μπορούν τα διάφορα είδη βαμβακερών ρούχων να πλυθούν σε θερμοκρασίες 40° και 60°C. Αυτό το πρόγραμμα είναι πιο αποτελεσματικό για το πλύσιμο των βαμβακερών από θέμα κατανάλωσης ρεύματος και νερού.		
Υπόδειξη για τα Ινστιτούτα ελέγχου:			
Πρόγραμμα ελέγχου για την τήρηση της νομοθεσίας της ΕΕ σχετικά με τον οικολογικό σχεδιασμό, Κανονισμός 2019/2023, και την ενεργειακή επισήμανση σύμφωνα με τον Κανονισμό 2019/2014.			
Κατά τους συγκριτικούς ελέγχους πρέπει το σύστημα δοσομέτρησης TwinDos να είναι εκτός λειτουργίας.			
Ευαίσθητα		60°C ως κρύο	μέγιστο 4,0 κιλά
Είδος ρούχων	Ρούχα με συνθετικές ίνες, μικτή ύφανση ή λεπτά βαμβακερά		
Συμβουλή	Για υφάσματα που τσαλακώνουν εύκολα, μειώνετε τον αριθμό στροφών τελικού στύψιματος.		
Λεπτά ρούχα		60°C ως κρύο	μέγιστο 3,0 κιλά
Είδος ρούχων	Για ευαίσθητα ρούχα από συνθετική ίνα, μικτή ύφανση, βισκόζη		
Συμβουλή	Για υφάσματα που τσαλακώνουν εύκολα, ακυρώνετε το στύψιμο.		

Πίνακας προγραμμάτων

QuickPowerWash		60°C - 40°C	μέγιστο 4,0 κιλά
Είδος ρούχων	Για ελαφρά ή κανονικά λερωμένα ρούχα που πλένονται και στο πρόγραμμα <i>Βαμβακερά</i>		
Συμβουλή	Τα ρούχα πλένονται ιδιαίτερα γρήγορα και καλά με ειδική ύγραση και ρυθμό πλυσίματος.		
Αυτόματο plus		40°C ως κρύο	μέγιστο 6,0 κιλά
Είδος ρούχων	Ρούχα ταξινομημένα σύμφωνα με το χρώμα από υφάσματα για τα προγράμματα <i>Βαμβακερά</i> και <i>Ευαίσθητα</i>		
Συμβουλή	Για κάθε ρούχο επιτυγχάνεται πάντα η καλύτερη δυνατή φροντίδα και καθαριότητα μέσω των παραμέτρων πλυσίματος που εφαρμόζονται αυτόματα (π.χ. στάθμη νερού, ρυθμός πλυσίματος και προφίλ στυψίματος).		
Μάλλινα 		40°C ως κρύο	μέγιστο 2,0 κιλά
Είδος ρούχων	Μάλλινα ρούχα ή σύμμεικτα με μαλλί		
Συμβουλή	Για υφάσματα που τσαλακώνουν εύκολα, προσέχετε τον αριθμό στροφών τελικού στυψίματος.		
Μεταξωτά 		30°C ως κρύο	μέγιστο 1 κιλά
Είδος ρούχων	Μεταξωτά και όλα τα ρούχα που πλένονται στο χέρι και δεν περιέχουν μαλλί		
Συμβουλή	Πλένετε τα λεπτά καλσόν και τους στηθόδεσμούς μέσα σε πάνινο σάκο ρούχων.		
Express 20		40°C ως κρύο	μέγιστο 3,5 κιλά
Είδος ρούχων	Βαμβακερά ρούχα που δεν έχουν φορεθεί σχεδόν καθόλου ή έχουν λερωθεί ελάχιστα		
Συμβουλή	Το Extra <i>Quick</i> ενεργοποιείται αυτόματα.		

Πίνακας προγραμμάτων

Πουκάμισα		60°C ως κρύο	μέγιστο 1 κιλά/2 κιλά
Είδος ρούχων	Βαμβακερά πουκάμισα και μπλούζες ή με μικτή ύφανση		
Συμβουλή	<ul style="list-style-type: none">- Ανάλογα με το πόσο λερωμένα είναι ο γιακάς και οι μανσέτες, περιποιείτε τα σημεία αυτά με ένα καθαριστικό, πριν τα τοποθετήσετε στη συσκευή.- Πλένετε τα μεταξωτά πουκάμισα και τις μπλούζες στο πρόγραμμα <i>Μεταξωτά</i>.- Αν το προρυθμισμένο <i>Extra Προσιδέρωμα</i> απενεργοποιηθεί, αυξάνεται το μέγιστο φορτίο σε 2 κιλά.		
Τζην		60°C ως κρύο	μέγιστο 3 κιλά
Συμβουλή	<ul style="list-style-type: none">- Για να πλύνετε τα τζην, τα γυρίζετε μέσα έξω, δηλαδή τα πλένετε από την ανάποδη πλευρά τους.- Τα ρούχα τζην συχνά βγάζουν λίγο χρώμα κατά την πρώτη πλύση τους. Γι' αυτό συνιστάται να πλένετε αρχικά τα σκουρόχρωμα ξεχωριστά από τα ανοιχτόχρωμα.- Κλείνετε τα κουμπιά και τα φερμουάρ, πριν τοποθετήσετε τα ρούχα στο πλυντήριο.		
Σκούρα ρούχα		60°C ως κρύο	μέγιστο 3 κιλά
Είδος ρούχων	Μαύρα και σκούρα ρούχα βαμβακερά ή με μικτή ύφανση		
Συμβουλή	Για να τα πλύνετε, τα γυρίζετε μέσα έξω, δηλαδή τα πλένετε από την ανάποδη πλευρά τους.		
Ρούχα sport		60°C ως κρύο	μέγιστο 3 κιλά
Είδος ρούχων	Αθλητικά ρούχα, όπως φόρμες και παντελόνια, αθλητικά ρούχα από μικροΐνα και φλις		
Συμβουλή	<ul style="list-style-type: none">- Μην χρησιμοποιείται μαλακτικό- Λάβετε υπόψη σας τις οδηγίες περιποίησης του κατασκευαστή		
Παπούτσια αθλητικά		40°C ως κρύο	μέγιστο 2 ζευγάρια παπούτσια
Είδος ρούχων	Μόνο παπούτσια αθλητικά (όχι δερμάτινα)		
Συμβουλή	<ul style="list-style-type: none">- Λάβετε υπόψη σας τις οδηγίες περιποίησης του κατασκευαστή.- Απομακρύνετε τη σκληρή βρωμιά πριν από το πλύσιμο με μία βούρτσα.- Κλείνετε τα φερμουάρ.- Μην χρησιμοποιείται μαλακτικό.- Για το στέγνωμα στο στεγνωτήριο χρησιμοποιείτε το καλάθι του στεγνωτηρίου.		

Πίνακας προγραμμάτων

Ρούχα outdoor		40°C ως κρύο	μέγιστο 2,5 κιλά
Είδος ρούχων	Αδιάβροχα υφάσματα, όπως ρούχα outdoor μπουφάν και παντελόνια από μικροΐνα, όπως Gore-Tex®, SYMPATEX®, WINDSTOPPER® κ.λπ.		
Συμβουλή	<ul style="list-style-type: none"> - Κλείνετε τα φερμουάρ και τα αυτοκόλλητα κουμπώματα - Μην χρησιμοποιείται μαλακτικό - Αν χρειάζεται, μπορείτε στη συνέχεια να περιποιηθείτε τα ρούχα outdoor στο πρόγραμμα <i>Αδιαβροχοποίηση</i>. Δε συνιστάται η αδιαβροχοποίηση μετά από κάθε διαδικασία πλύσης. 		
Αδιαβροχοποίηση		40°C	μέγιστο 2,5 κιλά
Είδος ρούχων	Για την μετεπεξεργασία των υφασμάτων από μικροΐνα, στολών σκι ή τραπεζομάντιλων κυρίως από συνθετικές ίνες, έτσι ώστε να επιτευχθεί ένα αποτέλεσμα αδιαβροχοποίησης και αποτροπής δημιουργίας λεκέδων		
Συμβουλή	<ul style="list-style-type: none"> - Τα ρούχα πρέπει να είναι φρεσκοπλυμένα και στεγνά ή στεγνωμένα. - Για επιτύχετε το βέλτιστο αποτέλεσμα, συνιστάται να ακολουθήσει θερμική μετεπεξεργασία. Αυτή μπορεί να γίνει, στεγνώνοντας τα ρούχα στο πλυντοστεγνωτήριο ή σιδερώνοντάς τα. Αυτή μπορεί να γίνει, στεγνώνοντας τα ρούχα στο πλυντοστεγνωτήριο ή σιδερώνοντάς τα. 		
Πουπουλένια γέμιση		60°C ως κρύο	μέγιστο 2 κιλά
Είδος ρούχων	Μπουφάν, υπνόσακοι, μαξιλάρια και άλλα ρούχα με γέμιση από πούπουλα		
Συμβουλή	<ul style="list-style-type: none"> - Πριν από την πλύση αφαιρείτε τον αέρα από τα ρούχα για να αποφύγετε την υπερβολική δημιουργία αφρού. Για να γίνει αυτό είτε βάζετε τα ρούχα σε έναν στενό σάκο πλύσης ή τα δένετε με μια πλενόμενη κορδέλα. - Λάβετε υπόψη σας την ετικέτα του κατασκευαστή 		

Πίνακας προγραμμάτων

Παπλώματα		60°C ως κρύο	μέγιστο 2,5 κιλά 1 πάπλωμα 2,20μ. x 2μ.
Είδος ρούχων	Παπλώματα και μαξιλάρια με γέμιση από πούπουλα ή φτερά		
Συμβουλή	<ul style="list-style-type: none">- Πριν από την πλύση αφαιρείτε τον αέρα από τα ρούχα για να αποφύγετε την υπερβολική δημιουργία αφρού. Για να γίνει αυτό είτε βάζετε τα ρούχα σε έναν στενό σάκο πλύσης ή τα δένετε με μια πλενόμενη κορδέλα.- Λάβετε υπόψη σας την ετικέτα του κατασκευαστή		
Μαξιλάρια		60°C ως κρύο	2 μαξιλάρια (40 x 80 εκ.) ή 1 μαξιλάρι 80 x 80 εκ.
Είδος ρούχων	Πλενόμενα μαξιλάρια με γέμιση από συνθετικό υλικό		
Συμβουλή	<ul style="list-style-type: none">- Πριν από την πλύση αφαιρείτε τον αέρα από τα ρούχα για να αποφύγετε την υπερβολική δημιουργία αφρού. Για να γίνει αυτό είτε βάζετε τα ρούχα σε έναν στενό σάκο πλύσης ή τα δένετε με μια πλενόμενη κορδέλα.- Λάβετε υπόψη σας την ετικέτα του κατασκευαστή		
Υγιεινή - Βαμβακερά		90°C έως 60°C	μέγιστο 9,0 kg
Είδος ρούχων	Ρούχα βαμβακερά ή λινά που έρχονται σε άμεση επαφή με το δέρμα ή έχουν υψηλές απαιτήσεις υγιεινής, όπως π.χ. εσώρουχα, σεντόνια, υποαλλεργικός ρουχισμός		
Συμβουλή	<ul style="list-style-type: none">- Σίγουρη απομάκρυνση ιών και βακτηριδίων σε συνδυασμό με την πρόσθετη λειτουργία <i>AllergoWash</i> και τη δοσομέτρηση απορρυπαντικού μέσω <i>TwinDos</i> με τα <i>UltraPhase1</i> και <i>2</i>. Ελέγχθηκε και πιστοποιήθηκε από το Πανεπιστήμιο <i>Albstadt-Sigmaringen</i>.- Μεγαλύτεροι χρόνοι διατήρησης της θερμοκρασίας από ότι στο πρόγραμμα <i>Βαμβακερά</i>.- Λάβετε υπόψη σας την ετικέτα του κατασκευαστή.		
κουρτίνες		40°C ως κρύο	μέγιστο 2 κιλά
Είδος ρούχων	Κουρτίνες που χαρακτηρίζονται από τον κατασκευαστή ως κατάλληλες για πλύσιμο στο πλυντήριο		
Συμβουλή	<ul style="list-style-type: none">- Για την απομάκρυνση της σκόνης έχει επιλεγεί αυτόματα η πρόσθετη λειτουργία <i>πρόπλυση</i>.- Για κουρτίνες που τσαλακώνουν εύκολα μειώνετε τις στροφές στύψιματος ή ακυρώνετε το στύψιμο.- Απομακρύνετε τα γαντζάκια από τις κουρτίνες		

Πίνακας προγραμμάτων

Καινούρια ρούχα		40°C ως κρύο	μέγιστο 2 κιλά
Είδος ρούχων	Καινούρια βαμβακερά ρούχα ή από συνθετικές ίνες και καινούρια πετσετέ ρούχα		
Συμβουλή	Τα υπολείμματα των προϊόντων αφαιρούνται από τις ίνες.		
Μόνο ξέβγαλμα			μέγιστο 8 κιλά
Είδος ρούχων	Για το ξέβγαλμα των ρούχων που πλένονται στο χέρι.		
Συμβουλή	Για υφάσματα που τσαλακώνουν εύκολα, προσέχετε τον αριθμό στροφών τελικού στυψίματος.		
Κολλάρισμα			μέγιστο 8 κιλά
Είδος ρούχων	Για τραπεζομάντηλα, πετσέτες φαγητού, ρούχα εργασίας που πρέπει να κολλαριστούν		
Συμβουλή	<ul style="list-style-type: none"> - Για υφάσματα που τσαλακώνουν εύκολα, προσέχετε τον αριθμό στροφών τελικού στυψίματος. - Τα ρούχα που θα κολλαριστούν πρέπει να είναι φρεσκοπλυμένα, αλλά χωρίς μαλακτικό. 		
Άντληση/στύψιμο			-
Συμβουλή	<ul style="list-style-type: none"> - Μόνο άντληση: ρυθμίζετε τον αριθμό στροφών στο 0 στρ./λ. - Λάβετε υπόψη σας τον ρυθμισμένο αριθμό στροφών στυψίματος 		
Βαμβακερά 		 / 	μέγιστο 9,0 κιλά
Είδος ρούχων	Κανονικά λερωμένα βαμβακερά ρούχα		
Συμβουλή	<ul style="list-style-type: none"> - Αυτές οι ρυθμίσεις είναι οι πιο αποτελεσματικές για το πλύσιμο των βαμβακερών από θέμα κατανάλωσης ρεύματος και νερού. - Στο  η θερμοκρασία πλύσης που επιτυγχάνεται είναι χαμηλότερη από 60°C, η απόδοση πλύσης αντιστοιχεί στο πρόγραμμα Βαμβακερά 60°C. 		
Υπόδειξη για τα Ινστιτούτα ελέγχου:			
Πρόγραμμα ελέγχου βάσει προδιαγραφών EN 60456 και επισήμανση ενέργειας σύμφωνα με την ευρωπαϊκή οδηγία 1061/2010			
Κατά τους συγκριτικούς ελέγχους πρέπει το σύστημα δοσομέτρησης TwinDos να είναι εκτός λειτουργίας.			

Πίνακας προγραμμάτων

Περιποίηση

Το πλυντήριο ρούχων έχει 2 προγράμματα περιποίησης.

1. Καθαρισμός συσκευής για τον καθαρισμό του πλυντηρίου ρούχων.
2. περιποίηση «TwinDos» για την περιποίηση της θήκης TwinDos ①/②. Περαιτέρω πληροφορίες θα βρείτε στο κεφάλαιο «Καθαρισμός και περιποίηση» ενότητα «Περιποίηση TwinDos».

Καθαρισμός συσκευής	85°C	χωρίς φορτίο
<p>Όταν πλένετε συχνά σε χαμηλές θερμοκρασίες υπάρχει κίνδυνος να αναπτυχθούν μικροοργανισμοί στη συσκευή.</p> <p>Μέσω του καθαρισμού της συσκευής μειώνεται σημαντικά ο αριθμός των μικροοργανισμών, των μυκήτων και των μικροβίων που συσσωρεύονται σε αυτή και δεν αναπτύσσονται δυσάρεστες οσμές.</p>		
Συμβουλή	<ul style="list-style-type: none">- Μπορείτε να επιτύχετε ένα βέλτιστο αποτέλεσμα με χρήση του καθαριστικού συσκευών της Miele IntenseClean. Εναλλακτικά μπορείτε να χρησιμοποιήσετε ένα απορρυπαντικό γενικής χρήσης σε μορφή σκόνης.- Τοποθετείτε το καθαριστικό συσκευών ή το απορρυπαντικό γενικής χρήσης απευθείας στον κάδο.- Μην γεμίζετε τον κάδο με ρούχα. Ο καθαρισμός γίνεται με άδειο κάδο.	

Σύμβολα ετικέτας ρούχων

Πλύση	
Ο αριθμός μέσα στο σύμβολο της λεκάνης δείχνει τη μέγιστη θερμοκρασία με την οποία μπορείτε να πλύνετε τα ρούχα.	
	κανονικό πλύσιμο στο πλυντήριο
	προστατευτικό πλύσιμο στο πλυντήριο
	πολύ προστατευτικό πλύσιμο στο πλυντήριο
	Πλύσιμο στο χέρι
	απαγορεύεται το πλύσιμο

Παράδειγμα για την επιλογή προγράμματος

Πρόγραμμα	Σύμβολα ετικέτας ρούχων
Βαμβακερά	
Ευαίσθητα	
Λεπτά ρούχα	
Μάλλινα	
Μεταξωτά	
Express 20	
Αυτόματο plus	

Στέγνωμα	
	κανονική θερμοκρασία
	χαμηλή θερμοκρασία
	ακατάλληλο για στεγνωτήριο

Σίδερο και σιδερωτήριο	
	περ. 200°C
	περ. 150°C
	περ. 110°C Το σιδέρωμα με ατμό μπορεί να προκαλέσει μη αναστρέψιμες ζημιές.
	Απαγορεύεται το σίδερο/σιδερωτήριο

Επαγγελματικός καθαρισμός	
	Καθάρισμα με απορρυπαντικά που περιέχουν χημικούς διαλύτες. Οι χαρακτήρες συμβολίζουν το απορρυπαντικό.
	υγρό καθαρίσμα
	Απαγορεύεται το στεγνό καθαρίσμα

Λεύκανση	
	επιτρέπεται οποιοδήποτε λευκαντικό οξειδωσης
	μόνο λεύκανση με οξυγόνο
	Απαγορεύεται η λεύκανση

Πρόσθετες λειτουργίες (Extras)

Μπορείτε να συμπληρώσετε τα προγράμματα με τη βοήθεια των πρόσθετων λειτουργιών.

Quick

Η διεξαγωγή προγράμματος μειώνεται. Η μηχανική δράση κατά την πλύση και η κατανάλωση ενέργειας αυξάνονται.

πρόσθετο νερό

Η στάθμη του νερού κατά την πλύση και το ξέβγαλμα αυξάνεται.

Μπορείτε να επηρεάσετε την αύξηση της στάθμης του νερού, όπως περιγράφεται στο κεφ. «Ρυθμίσεις», παράγραφος «Επίπεδο πρόσθετο νερό».

Πρόσθετο ξέβγαλμα

Για ένα ιδιαίτερα καλό αποτέλεσμα ξέβγαλματος μπορεί να ενεργοποιηθεί ένα πρόσθετο ξέβγαλμα.

SingleWash





Δίνει τη δυνατότητα για αποτελεσματικό πλύσιμο πολύ μικρού φορτίου (< 1 kg) σε ένα κανονικό πρόγραμμα πλύσης. Ο χρόνος πλύσης μειώνεται.

Λάβετε υπόψη σας τις παρακάτω συστάσεις:

- Χρησιμοποιείτε υγρό απορρυπαντικό.
- Μειώστε την ποσότητα απορρυπαντικού στο 50% το ανώτερο της τιμής που δίνεται για ½ φορτίο.

Προσιδέρωμα

Για τη μείωση του τσαλακώματος γίνεται στη λήξη του προγράμματος αφαίρεση τσαλακώματος στα ρούχα. Για ένα βέλτιστο αποτέλεσμα μειώνετε το μέγιστο φορτίο κατά 50%. Λάβετε υπόψη τις υποδείξεις στην οθόνη. Μικρά φορτία βελτιώνουν το τελικό αποτέλεσμα.

Τα ρούχα πρέπει να είναι κατάλληλα για στεγνωτήριο   και να μπορούν να σιδερωθούν  .

πρόπλυση

Για την αφαίρεση μεγαλύτερης ποσότητας βρωμιάς, όπως π.χ. σκόνη, άμμος.

μούλιασμα

Για πολύ βρώμικα ρούχα με λεκέδες από πρωτεΐνες.





Μπορείτε να επιλέξετε ανάμεσα σε έναν χρόνο μουλιάσματος από 30 λεπτά έως 6 ώρες με βηματισμό 30 λεπτών, όπως περιγράφεται στο κεφάλαιο «Ρυθμίσεις».

Η εργοστασιακή ρύθμιση ανέρχεται στα 30 λεπτά.

Εντατικό

Για πολύ βρώμικα και πολύ ανθεκτικά ρούχα. Εδώ ισχυροποιείται η τεχνική πλυσίματος και αυξάνεται η θερμοκρασία με αποτέλεσμα μεγαλύτερη καθαριότητα.


AllergoWash

Σε υψηλές απαιτήσεις υγιεινής των ρούχων. Μέσω της υψηλής κατανάλωσης ρεύματος οι χρόνοι διατήρησης θερμοκρασίας αυξάνονται και μέσω της αυξημένης ποσότητας νερού βελτιώνεται το αποτέλεσμα πλύσης. Τα ρούχα πρέπει να είναι κατάλληλα για στέγνωμα σε στεγνωτήριο   και να μπορούν να σιδερωθούν  .

Εξαιρετικά προστατευτικό

Οι κινήσεις του κάδου και ο χρόνος πλύσης μειώνονται. Τα ελαφρά λερωμένα υφάσματα πλένονται πιο προστατευτικά.

εξαιρετικά αθόρυβο


Ο θόρυβος κατά τη διάρκεια του προγράμματος πλύσης μειώνεται. Χρησιμοποιήστε αυτή τη λειτουργία, όταν θέλετε να πλύνετε σε ώρες κοινής ησυχίας. Ο αριθμός στροφών τελικού στυψίματος ρυθμίζεται αυτόματα σε  (πάυση ξεβγάλματος). Η διάρκεια του προγράμματος αυξάνεται.

παύση ξεβγάλματος

Τα ρούχα παραμένουν μέσα στο νερό μετά το τελευταίο ξέβγαλμα. Έτσι, τα ρούχα δεν τσαλακώνονται, αν δεν τα βγάλετε από το πλυντήριο αμέσως μετά τη λήξη του προγράμματος.

Δεν μπορείτε να επιλέξετε όλες τις πρόσθετες λειτουργίες σε όλα τα προγράμματα. Δεν προσφέρεται μία μη εγκεκριμένη για το πρόγραμμα λειτουργίας πρόσθετη λειτουργία. Μία συνοπτική εικόνα προσφέρει ο πίνακας «Πίνακας προγραμμάτων πλύσης - Πρόσθετες λειτουργίες».

Πίνακας προγραμμάτων - Extras

	Quick	πρόσθετο νερό	Πρόσθετο ξέβγαλμα	SingleWash	Προσιδέρωμα
Βαμβακερά	●	●	●	●	●
ECO 40-60	-	-	-	-	-
Ευαίσθητα	●	●	●	●	●
Λεπτά ρούχα	●	●	●	●	●
QuickPowerWash	✓	-	-	●	●
Αυτόματο plus	●	●	●	●	●
Μάλλινα 	-	-	-	●	-
Μεταξωτά 	-	-	-	●	-
Express 20	✓	-	-	-	●
Πουκάμισα	●	●	●	●	✓
Τζην	●	●	●	●	●
Σκούρα ρούχα	●	●	●	●	✓
Ρούχα sport	●	●	●	●	●
Παπούτσια αθλητικά	-	●	-	-	-
Ρούχα outdoor	●	●	●	-	-
Αδιαβροχοποίηση	-	-	-	-	-
Πουπουλένια γέμιση	●	●	●	-	-
Παπλώματα	●	●	●	-	-
Μαξιλάρια	●	●	●	-	-
Υγιεινή - Βαμβακερά	●	●	●	-	●
κουρτίνες	●	●	●	-	●
Καινούρια ρούχα	-	●	●	●	●
Μόνο ξέβγαλμα	-	●	-	-	-
Κολλάρισμα	-	●	-	-	-
Βαμβακερά 	●	●	●	●	●

Πίνακας προγραμμάτων - Extras

πρόπλυση	μούλιασμα	Εντατικό	Allergo Wash	Εξαιρετικά προ-στατευτικό	εξαιρετικά αθόρυβο	παύση ξεβγάλματος
●	●	●	●	●	●	●
-	-	-	-	-	-	-
●	●	●	●	●	●	●
●	●	-	●	●	●	●
-	-	-	-	-	-	●
●	●	-	●	●	●	●
-	-	-	-	-	●	●
-	-	-	-	-	●	●
-	-	-	-	-	-	●
●	●	-	●	●	●	●
●	●	-	●	●	●	●
●	●	-	●	●	●	●
●	●	-	●	●	●	●
-	-	-	-	-	●	●
●	●	-	-	●	●	●
-	-	-	-	-	-	●
●	-	-	●	●	●	●
●	-	-	●	●	●	●
●	-	-	●	●	●	●
●	●	-	●	●	●	●
✓	-	-	●	●	●	●
-	-	-	-	●	●	●
-	-	-	-	-	-	●
-	-	-	-	-	-	●
●	●	●	●	●	●	●




● = μπορεί να επιλεγεί

✓ = Ενεργοποιείται αυτόματα

- = δεν μπορεί να επιλεγεί

Διεξαγωγή προγράμματος

	Κύρια πλύση		Ξέβγαλμα		Στύψιμο
	Στάθμη νερού	Ρυθμός πλύσης	Στάθμη νερού	Ξεβγάλματα	
Βαμβακερά		(A)		2-5 ^{1,2,3}	✓
ECO 40-60		(A)		2-3 ²	✓
Ευαίσθητα		(B)		2-4 ^{2,3}	✓
Λεπτά ρούχα		(C)		2-4 ^{2,3}	✓
QuickPowerWash		(A)		2	✓
Αυτόματο plus		(A)(B)		2-4 ^{2,3}	✓
Μάλλινα		(E)		2	✓
Μεταξωτά		(E)		2	✓
Express 20		(A)		1	✓
Πουκάμισα		(C)		3-4 ³	✓
Τζην		(B)		2-4 ^{2,3}	✓
Σκούρα ρούχα		(B)		3-5 ^{2,3}	✓
Ρούχα sport		(C)		2-3 ³	✓
Παπούτσια αθλητικά		(D)		2	✓
Ρούχα outdoor		(C)		3-4 ³	✓
Αδιαβροχοποίηση	-	(B)		1	✓
Πουπουλένια γέμιση ⁴		(C)		3-4 ³	✓
Παπλώματα		(C)		3-4 ³	✓
Μαξιλάρια ⁴		(C)		3-4 ³	✓
Υγιεινή - Βαμβακερά		(A)		2-5 ^{1,2,3}	✓
κουρτίνες		(C)		3-4 ³	✓
Καινούρια ρούχα		(B)		2-3 ³	✓
Μόνο ξέβγαλμα	-	-		2	✓
Κολλάρισμα		(B)	-	-	✓
Βαμβακερά		(A)		2-5 ^{2,3}	✓

-  = χαμηλή στάθμη νερού
 = μεσαία στάθμη νερού
 = υψηλή στάθμη νερού
Ⓐ = Εντατικός ρυθμός πλύσης
Ⓑ = Κανονικός ρυθμός πλύσης
Ⓒ = Ρυθμός πλύσης για ευαίσθητα
Ⓓ = Ρυθμός πλύσης μισής περιστροφής
Ⓔ = Ρυθμός πλύσης στο χέρι
✓ = εκτελείται
- = δεν εκτελείται

Το πλυντήριο ρούχων είναι εξοπλισμένο με ένα πλήρες ηλεκτρονικό σύστημα ελέγχου που διαθέτει και αυτοματισμό ποσοτήτων. Η συσκευή υπολογίζει αυτόματα την απαιτούμενη ποσότητα νερού και μάλιστα σε σχέση με το βάρος και την απορροφητικότητα των ρούχων που τοποθετείτε.



Οι διεξαγωγές προγραμμάτων που περιγράφονται παρακάτω βασίζονται στο κυρίως πρόγραμμα με το μέγιστο φορτίο.

Η ένδειξη διεξαγωγής της συσκευής, πάνω στον πίνακα χειρισμού, σας ενημερώνει συνεχώς κατά τη διάρκεια της πλύσης σε ποια φάση βρίσκεται το πρόγραμμα.

Ιδιαιτερότητες στη διεξαγωγή προγράμματος

Προστασία από το τσαλάκωμα:

Ο κάδος περιστρέφεται για 30 λεπτά επιπλέον μετά τη λήξη του προγράμματος, για να προστατέψει τα ρούχα από το τσαλάκωμα.

Εξαιρέση: Στα προγράμματα *Μάλλινα*  και *Μεταξωτά*  δεν υπάρχει προστασία από το τσαλάκωμα.

Μπορείτε να ανοίξετε το πλυντήριο ρούχων οποιαδήποτε στιγμή.


1) Από μια επιλεγμένη θερμοκρασία 60°C και άνω διεξάγονται 2 ξεβγάλματα. Σε μια επιλογή θερμοκρασίας κάτω από 60°C διεξάγονται 3 ξεβγάλματα.

2) Διεξάγεται ένα πρόσθετο ξέβγαλμα όταν:

- υπάρχει πολύς αφρός στον κάδο
- οι στροφές τελικού στυψίματος είναι λιγότερες από 700

3) Διεξάγεται ένα πρόσθετο ξέβγαλμα όταν:


- Επιλογή της πρόσθετης λειτουργίας πρόσθετ ενδιάμ ξέβγαλμα

4) Δυνατό στύψιμο: Πριν από την πλύση διεξάγεται ένα δυνατό στύψιμο, για να φύγει ο αέρας από την πουπουλένια γέμιση. Στη συνέχεια εισέρχεται το νερό μέσω της θήκης  για την κύρια πλύση.

Διεξαγωγή προγράμματος

PowerWash

Η διαδικασία πλύσης PowerWash που δημιούργησε η Miele χρησιμοποιείται στα προγράμματα πλύσης που ακολουθούν:

- Βαμβακερά (σε μικρά και μεσαία φορτία)
- ECO 40-60 (σε μικρά και μεσαία φορτία)
- Ευαίσθητα
- Πουκάμισα
- Αυτόματο plus
- Λεπτά ρούχα
- Βαμβακερά  (σε μικρά και μεσαία φορτία)

Τρόπος λειτουργίας

Σε συνηθισμένες διαδικασίες πλύσης το πλύσιμο γίνεται με περισσότερο νερό από ότι μπορούν να απορροφήσουν τα ρούχα. Αυτή η συνολική ποσότητα νερού πρέπει να θερμανθεί.

Με το PowerWash η διαδικασία πλύσης διεξάγεται με λίγο περισσότερο νερό, από όσο μπορούν να απορροφήσουν τα ρούχα. Το νερό που δεν έχει δεσμευτεί στα ρούχα θερμαίνει τον κάδο και τα ρούχα και εκτοξεύεται συνέχεια στα ρούχα. Με αυτόν τον τρόπο η κατανάλωση ρεύματος μειώνεται.

Ενεργοποίηση

Η διαδικασία πλύσης PowerWash ενεργοποιείται **αυτόματα** στα προγράμματα που αναφέρθηκαν πιο πάνω.

Όταν υπάρχουν οι παρακάτω προϋποθέσεις η διαδικασία πλύσης PowerWash δεν εκτελείται:

- ο επιλεγμένος αριθμός στροφών τελικού στύψιματος είναι μικρότερος από 600 στρ./λ.
- Η δοσολογία κάψουλας δεν έχει επιλεγεί για την κύρια πλύση (☺, ☹)
- η θερμοκρασία πλύσης ξεπερνά τους 60°C
- Extras, όπως π.χ. *πρόπλυση* ή *πρόσθετο νερό* έχουν επιλεγεί
- στο πρόγραμμα *Βαμβακερά* υπάρχει ένα μεγαλύτερο φορτίο

Ιδιαιτερότητες

- Η φάση ύγρανσης

Στην αρχή του προγράμματος πλύσης το πλυντήριο στύβει μερικές φορές. Κατά το στύψιμο το νερό εκτοξεύεται πάλι στα ρούχα, για να επιτευχθεί μια βέλτιστη ύγρανση σε αυτά.

Στη λήξη της φάσης ύγρανσης ρυθμίζεται η βέλτιστη στάθμη νερού. Το πλυντήριο αντλεί νερό, αν χρειάζεται, και προσθέτει λίγο φρέσκο νερό.

- Θόρυβοι στη φάση θέρμανσης

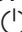
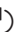
Κατά τη θέρμανση των ρούχων και του κάδου μπορεί να προκληθούν ασυνήθιστοι θόρυβοι.

Αλλαγή προγράμματος (κλείδωμα ασφαλείας)

Η αλλαγή προγράμματος, θερμοκρασίας, αριθμού στροφών συψίματος ή επιλεγμένων πρόσθετων λειτουργιών δεν είναι δυνατή μετά την επιτυχημένη έναρξη του προγράμματος. Έτσι εμποδίζεται ένας μη ηθελημένος χειρισμός, π.χ. από παιδιά.

Όταν το πλυντήριο ρούχων τίθεται εκτός λειτουργίας στο τρέχον πρόγραμμα, η λειτουργία Standby δεν θέτει εντελώς εκτός λειτουργίας το πλυντήριο μετά από 15 λεπτά. Στον κάδο μπορεί να υπάρχει ακόμη νερό, για τον λόγο αυτό οι λειτουργίες ασφαλείας συνεχίζουν να είναι ενεργές.

Διακοπή προγράμματος

- Θέτετε το πλυντήριο ρούχων εκτός λειτουργίας με το πλήκτρο .
- Θέτετε το πλυντήριο ρούχων πάλι σε λειτουργία με το πλήκτρο  για να συνεχίσει.

Διακοπή προγράμματος

Μπορείτε οποιαδήποτε στιγμή θέλετε μετά την έναρξη του προγράμματος να διακόψετε ένα πρόγραμμα πλύσης.

- Αγγίζετε το πλήκτρο αφής *έναρξη / στοπ*.

Στην οθόνη εμφανίζεται:

i Θέλετε να διακόψετε το πρόγραμμα;

- Επιλέγετε το **ναι**.

Στην οθόνη εμφανίζεται:

το πρόγραμ έχει διακοπεί.

Το πλυντήριο αντλεί το σαπουνόνερο.

- Περιμένετε, μέχρι να ξεκλειδωθεί η πόρτα.

■ Ανοίγετε την πόρτα.

■ Αφαιρείτε τα ρούχα.

Επιλέγετε ένα άλλο πρόγραμμα.

- Κλείστε την πόρτα.
- Επιλέγετε το επιθυμητό πρόγραμμα.
- Αν χρειάζεται, προσθέτετε απορρυπαντικό στη θήκη απορρυπαντικού.
- Αγγίζετε το πλήκτρο αφής *έναρξη / στοπ*.

Το νέο πρόγραμμα ξεκινά.

Αγαπημένα προγράμματα

Δημιουργία αγαπημένων

Ένα ατομικά καταρτισμένο πρόγραμμα μπορεί να αποθηκευτεί με ένα χαρακτηριστικό όνομα.

Δυνατότητα 1

- Η οθόνη εμφανίζει το βασικό μενού. Αγγίζετε το πλήκτρο αφής Αγαπημένα.

Η οθόνη μεταβαίνει στο μενού αγαπημένα.

Αγγίζετε το πλήκτρο αφής δημιουργία.

Η οθόνη μεταβαίνει στο μενού δημιουργ αγαπημένου.

- Επιλέξτε το επιθυμητό πρόγραμμα.
- Επιλέγετε όλες τις επιθυμητές ρυθμίσεις προγραμμάτων.
- Στο τέλος επιλέγετε αποθήκευση.
- Εισάγετε ένα όνομα.

Δυνατότητα 2

Μπορείτε να αποθηκεύσετε ένα επιλεγμένο πρόγραμμα πλύσης πριν την έναρξη του προγράμματος ως αγαπημένο.

- Πριν από την έναρξη του προγράμματος αγγίζετε το πλήκτρο αφής αποθήκευση ☆.
- Εισάγετε ένα όνομα.

Αν έχετε αποθηκεύσει ήδη 12 αγαπημένα, δεν εμφανίζεται το πλήκτρο αφής δημιουργία ή αποθήκευση ☆. Διαγράψτε υφιστάμενα αγαπημένα προγράμματα για να αποθηκεύσετε τα νέα.

Εισαγωγή ονόματος

Επιλέγετε ένα σύντομο και σαφές όνομα.

- Αγγίζετε τους επιθυμητούς χαρακτήρες ή τα επιθυμητά σημεία.
- Επιβεβαιώνετε με το πλήκτρο αφής αποθήκευση.

Το πρόγραμμα πλύσης αποθηκεύεται στη λίστα των αγαπημένων.

Αλλαγή αγαπημένων

Μπορείτε να μετονομάσετε, να διαγράψετε ή να μετακινήσετε ένα αποθηκευμένο αγαπημένο πρόγραμμα.

- Επιλέγετε στο βασικό μενού το πλήκτρο αφής Αγαπημένα.
- Πατάτε το πρόγραμμα αγαπημένων το οποίο επιθυμείτε να αλλάξετε, μέχρι να ανοίξει το μενού περιβάλλοντος.
- Επιλέγετε μετονομασία, διαγραφή ή μετατόπιση.

Ο οδηγός πλύσης σας βοηθά κατά το πλύσιμο ρούχων με διαφορετικές οδηγίες περιποίησης. Με τη βοήθεια της επιλογής είδους ρούχων καταρτίζεται ένα πρόγραμμα πλύσης που προορίζεται για τα ρούχα σας.

- Ξεφυλλίζετε στη δεύτερη σελίδα του βασικού μενού.
- Αγγίζετε το πλήκτρο αφής Οδηγός πλύσης.

Η οθόνη δείχνει μια λίστα ειδών ρούχων.



- Αγγίζετε το πλήκτρο αφής του είδους που αντιστοιχεί στο ρούχο σας.

Το επιλεγμένο είδος μαρκάρεται πορτοκαλί. Μπορείτε να επιλέξετε περισσότερα είδη.

Κατά την επιλογή κάποιων ειδών εμφανίζονται σε σας βοηθητικές συμβουλές.

- Επιβεβαιώνετε με το πλήκτρο αφής OK.
- Ακολουθείτε τις περαιτέρω υποδείξεις στην οθόνη.

Στο τέλος η οθόνη εμφανίζει μια σύνοψη των επιλεγμένων παραμέτρων.

- Επιβεβαιώνετε με το πλήκτρο αφής OK ή επιλέγετε αλλαγή, αν επιθυμείτε να αλλάξετε κάτι στην επιλογή.


Το πρόγραμμα που είναι προσαρμοσμένο στα ρούχα σας είναι έτοιμο να ξεκινήσει.

Χρήσιμη συμβουλή: Μπορείτε να επιλέξετε επιπλέον μεμονωμένες ρυθμίσεις προγράμματος, π.χ. επιλέγετε επιπλέον λειτουργίες *Extras*, πριν ξεκινήσετε το πρόγραμμα.

Χρονόμετρο


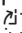
Με το χρονόμετρο μπορεί να επιλέξετε το χρόνο μέχρι την έναρξη του προγράμματος ή το χρόνο λήξης του προγράμματος. Μπορείτε να μεταθέσετε την έναρξη του προγράμματος κατά 24 ώρες στο μέγιστο.

Ρύθμιση χρονόμετρου

- Αγγίζετε το πλήκτρο αφής  χρο-νόμετρο.
- Κάνετε την επιλογή λήξη στις ή έναρξη στις.
- Ρυθμίστε τις ώρες και τα λεπτά και επιβεβαιώστε με το πλήκτρο αφής OK.

Αλλαγή χρονόμετρου

Πριν την έναρξη του προγράμματος μπορεί να αλλάξει ο επιλεγμένος χρόνος χρονόμετρου.

- Αγγίζετε το πλήκτρο αφής  ή το πλήκτρο αφής .
- Αν το επιθυμείτε, αλλάζετε τον δεδομένο χρόνο και τον επιβεβαιώνετε με το πλήκτρο αφής OK.

Ακύρωση χρονόμετρου

Πριν την έναρξη του προγράμματος μπορεί να διαγραφεί ο επιλεγμένος χρόνος χρονόμετρου.

- Αγγίζετε το πλήκτρο αφής  ή .

Στην οθόνη εμφανίζεται η επιλεγμένη ώρα χρονόμετρου.

- Αγγίζετε το πλήκτρο αφής διαγραφή.
- Επιβεβαιώνετε με το πλήκτρο αφής OK.

Η επιλεγμένη ώρα χρονόμετρου ακυρώνεται.

Έναρξη χρονόμετρου

- Αγγίζετε το πλήκτρο αφής *έναρξη / στοπ*.

Η πόρτα ασφαρίζεται και στην οθόνη εμφανίζεται ο χρόνος μέχρι την έναρξη του προγράμματος.

Μετά την έναρξη προγράμματος ο επιλεγμένος χρόνος χρονόμετρου μπορεί να αλλάξει ή να ακυρωθεί μόνο μέσω διακοπής προγράμματος.

Μπορείτε να ξεκινήσετε άμεσα το πρόγραμμα οποιαδήποτε στιγμή.

- Αγγίζετε το πλήκτρο αφής *έναρξη* αμέσως.

SmartStart

Με τη λειτουργία SmartStart καθορίζετε ένα χρονικό διάστημα, στο οποίο το πλυντήριο ρούχων θα ξεκινήσει αυτόματα να λειτουργεί. Η έναρξη γίνεται μέσω ενός σήματος, π.χ. από τον πάροχό σας ηλεκτρικής ενέργειας, όταν οι χρεώσεις στο τιμολόγιο ρεύματος είναι πολύ χαμηλές.

Αυτή η λειτουργία είναι ενεργή, όταν η ρύθμιση SmartGrid είναι ενεργοποιημένη.

Το καθορισμένο χρονικό διάστημα βρίσκεται μεταξύ 1 λεπτού και 24 ωρών. Σ' αυτό το χρονικό διάστημα το πλυντήριο ρούχων περιμένει το σήμα του παρόχου ηλεκτρικής ενέργειας. Αν στο καθορισμένο χρονικό διάστημα δεν αποσταλεί κάποιο σήμα, το πλυντήριο ρούχων ξεκινά το πρόγραμμα πλύσης.

Ρύθμιση χρονικού διαστήματος

Αν έχετε ενεργοποιήσει στις ρυθμίσεις τη λειτουργία SmartGrid, μετά το άγγιγμα του πλήκτρου αφής \oplus χρονόμετρο δεν εμφανίζεται πλέον στην οθόνη το έναρξη στις ή λήξη στις, αλλά το SmartStart έως ή το SmartEnde έως (βλέπε κεφ. «Ρυθμίσεις», ενότητα «SmartGrid»).

Η διαδικασία αντιστοιχεί στη ρύθμιση της ώρας κατά την προεπιλογή έναρξης.

- Ρυθμίζετε τώρα την επιθυμητή ώρα και επιβεβαιώνετε με το πλήκτρο αφής OK.
- Αγγίζετε το πλήκτρο αφής *έναρξη/στοπ*, για να ξεκινήσετε το πρόγραμμα πλύσης με τη λειτουργία *SmartStart*.

Το επιλεγμένο πρόγραμμα ξεκινά αυτόματα, μόλις ο πάροχος ηλεκτρικού ρεύματος στείλει το σήμα ή μόλις φθάσει το αργότερο δυνατό χρονικό σημείο έναρξης.

Η αλλαγή και η ακύρωση της λειτουργίας *SmartStart* λειτουργεί όπως περιγράφηκε στην προεπιλογή έναρξης.

Απορρυπαντικό

Το σωστό απορρυπαντικό

Μπορείτε να χρησιμοποιείτε όλα τα σύγχρονα απορρυπαντικά, που είναι κατάλληλα για πλυντήρια ρούχων. Ο τρόπος χρήσης και η δοσολογία, αναγράφονται πάνω στη συσκευασία του απορρυπαντικού.

Η δοσολογία εξαρτάται από:

- τον βαθμό λερώματος των ρούχων
 - την ποσότητα των ρούχων
 - τη σκληρότητα νερού
- Αν δεν την γνωρίζετε, μπορείτε να ενημερωθείτε από την αρμόδια Υπηρεσία ύδρευσης

Αποσκληρυντικό νερού

Σε επίπεδο σκληρότητας νερού II και III μπορείτε να προσθέσετε ένα αποσκληρυντικό νερού, για οικονομία στο απορρυπαντικό. Η σωστή δοσολογία υπάρχει στη συσκευασία. Τοποθετείτε πρώτα το απορρυπαντικό και μετά το αποσκληρυντικό.

Τοποθετείτε σε αυτήν την περίπτωση τόσο απορρυπαντικό, όσο αναλογεί στο επίπεδο σκληρότητας νερού I.

Σκληρότητα νερού

Σκληρότητα	Συνολική σκληρότητα σε mmol/l	Γερμανικός βαθμός σκληρότητας °d
Μαλακό (I)	0 – 1,5	0 – 8,4
Μέτριο (II)	1,5 – 2,5	8,4 – 14
Σκληρό (III)	πάνω από 2,5	πάνω από 14

Δοσομετρητές

Για τη δοσομέτρηση του απορρυπαντικού, χρησιμοποιείτε τον ειδικό δοσομετρητή (θήκη δοσομέτρησης) που διατίθεται από τον κατασκευαστή του απορρυπαντικού, κυρίως όταν πρόκειται για υγρό απορρυπαντικό.

Ανταλλακτικές συσκευασίες

Κατά την αγορά απορρυπαντικών χρησιμοποιείτε, αν είναι δυνατόν, ανταλλακτικές συσκευασίες για να μειώνονται έτσι τα απορρίμματα.

Υλικά φινιρίσματος ρούχων

Το μαλακτικό

κάνει τα ρούχα μαλακά στην αφή και μειώνει το στατικό ηλεκτρισμό τους κατά το στέγνωμα στο στεγνωτήριο.

Οι κόλλες φορμαρίσματος

είναι συνθετικές κόλλες που δίνουν στα ρούχα μια πιο σταθερή φόρμα.

Οι απλές κόλλες




σταθεροποιούν αρκετά το ύφασμα και δίνουν όγκο.

Ξεχωριστή διαδικασία μαλακτικού, φορμαρίσματος ή κολλαρίσματος

Πρέπει να προετοιμάσετε την κόλλα, όπως αναφέρεται στη συσκευασία.

Χρήσιμη συμβουλή: Κατά το ξέβγαλμα με μαλακτικό ενεργοποιείτε την πρόσθετη λειτουργία πρόσθετο νερό.

Δοσομέτρηση μέσω της θήκης απορρυπαντικού

- Γεμίζετε με το μαλακτικό τη θήκη  ή τοποθετείτε την κάψουλα.
- Βάζετε την υγρή κόλλα / κόλλα φορμαρίσματος στη θήκη  και την κόλλα σε σκόνη ή την παχύρευστη κόλλα ή κόλλα φορμαρίσματος στη θήκη .
- Επιλέγετε το πρόγραμμα Μόνο ξέβγαλμα.
- Διορθώνετε, αν χρειάζεται, τον αριθμό στροφών στυψίματος.
- Κατά τη χρήση μίας κάψουλας αγγίζετε το πλήκτρο αφής CapDosing και ενεργοποιείτε την κάψουλα.
- Αγγίζετε το πλήκτρο αφής *έναρξη / στοπ*.

Δοσομέτρηση μέσω TwinDos

Ένα δοχείο της αυτόματης δοσολογίας πρέπει να είναι γεμάτο με μαλακτικό.

- Επιλέγετε το πρόγραμμα Μόνο ξέβγαλμα.
- Διορθώνετε, αν χρειάζεται, τον αριθμό στροφών στυψίματος.
- Αγγίζετε το πλήκτρο αφής TwinDos.
- Αγγίζετε το πλήκτρο αφής ενεργό, για να ενεργοποιήσετε το TwinDos.
- Αγγίζετε το πλήκτρο αφής *έναρξη / στοπ*.

Ξεβάψιμο / Βάψιμο



Ζημιές λόγω ξεβαφτικών.

Τα ξεβαφτικά μπορεί να προκαλέσουν διάβρωση στο πλυντήριο ρούχων.

Μη χρησιμοποιείτε ξεβαφτικά στο πλυντήριο ρούχων.





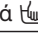

Η βαφή ρούχων στο πλυντήριο πρέπει να γίνεται σε περιορισμένες ποσότητες, αντίστοιχες της οικιακής χρήσης. Το αλάτι που περιέχεται στις βαφές, μπορεί με τη συνεχή χρήση να αλλοιώσει τις ανοξειδωτες επιφάνειες. Τηρείτε πάντα αυστηρά τις οδηγίες του παρασκευαστή.

Κατά τη βαφή επιλέγετε οπωσδήποτε την πρόσθετη λειτουργία *πρόσθετο νερό*.




Απορρυπαντικό

Σύσταση απορρυπαντικών Miele

Τα απορρυπαντικά Miele έχουν κατασκευαστεί ειδικά για καθημερινή χρήση στα πλυντήρια ρούχων Miele. Περισσότερες πληροφορίες γι' αυτά τα απορρυπαντικά θα βρείτε στο κεφ. "Προϊόντα καθαρισμού και περιποίησης".

	Miele UltraPhase 1 και 2	Κάψουλες Miele		
				
Βαμβακερά	✓	-	✓	✓
ECO 40-60	✓	-	✓	✓
Ευαίσθητα	✓	-	✓	✓
Λεπτά ρούχα	✓	✓	✓	-
QuickPowerWash	✓	-	-	-
Αυτόματο plus	✓	-	✓	✓
Μάλλινα 	-	✓	-	-
Μεταξωτά 	-	✓	-	-
Express 20	✓	-	✓	-
Πουκάμισα	✓	-	✓	✓
Τζην	✓	-	✓	-
Σκούρα ρούχα	✓	✓	✓	-
Ρούχα sport	-	✓	-	-
Παπούτσια αθλητικά	✓	-	-	✓
Ρούχα outdoor	-	✓	-	-
Πουπουλένια γέμιση	-	✓	-	-
Παπλώματα	-	✓	-	-
Μαξιλάρια	✓	-	-	-
Υγιεινή - Βαμβακερά	✓	-	✓	✓
κουρτίνες	✓	-	-	✓
Καινούρια ρούχα	✓	-	✓	-
Μόνο ξέβγαλμα	-	-	✓	-
Βαμβακερά 	✓	-	✓	✓

- ✓ Σύσταση
- καμιά σύσταση

-  Ειδικό απορρυπαντικό (π.χ. WoolCare)
-  Υλικό περιποίησης υφασμάτων (π.χ. μαλακτικό)
-  Πρόσθετο (π.χ. Booster)

Συστάσεις απορρυπαντικών σύμφωνα με την ευρωπαϊκή οδηγία (ΕΥ) Nr. 1015/2010

Οι συστάσεις ισχύουν για τα επίπεδα θερμοκρασίας, όπως αναφέρεται στο κεφάλαιο «Πίνακας προγραμμάτων».

	Γενικής χρήσης	Για χρωματιστά	Για ευαίσθητα και μάλλινα	Ειδικό
	απορρυπαντικό			
Βαμβακερά	✓	✓	-	-
ECO 40-60	✓	✓	-	-
Ευαίσθητα	-	✓	-	-
Λεπτά ρούχα	-	-	✓	-
QuickPowerWash	✓	✓	-	-
Αυτόματο plus	-	✓	-	-
Μάλλινα 	-	-	✓	✓
Μεταξωτά 	-	-	✓	✓
Express 20	-	✓ ¹	-	-
Πουκάμισα	✓	✓	-	-
Τζην	-	✓ ¹	-	✓
Σκούρα ρούχα	-	✓ ¹	-	✓
Ρούχα sport	-	-	✓	✓
Παπούτσια αθλητικά	-	✓	-	-
Ρούχα outdoor	-	-	✓	✓
Πουπουλένια γέμιση	-	-	✓ ¹	✓
Παπλώματα	-	-	✓ ¹	✓
Μαξιλάρια	-	-	✓ ¹	✓
κουρτίνες	✓ ²	-	-	✓
Καινούρια ρούχα	-	✓	-	-
Βαμβακερά 	✓	✓	-	-
Καθαρισμός συσκευής	✓ ²	-	-	✓

✓ Σύσταση

- Καμιά σύσταση

1

Υγρό απορρυπαντικό

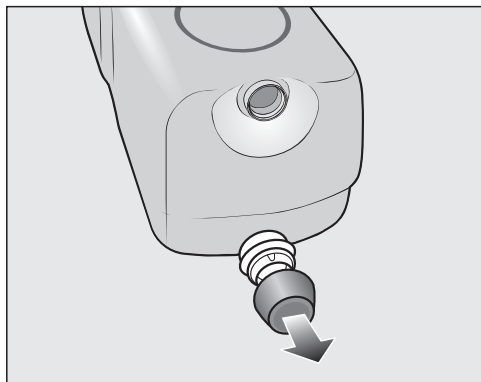
2

Απορρυπαντικό σε σκόνη

Αντικατάσταση αμπούλας TwinDos

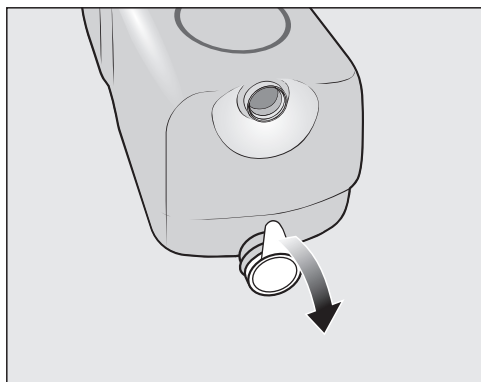
Η ένδειξη άδειας αμπούλας απορρυπαντικού εμφανίζεται στην οθόνη του πλυντηρίου ρούχων.

Προετοιμασία αμπούλας



- Αφαιρέστε το πώμα από την αμπούλα.

Εναλλακτικά



- Αφαιρέστε εντελώς τη μεμβράνη σφράγισης από την αμπούλα.

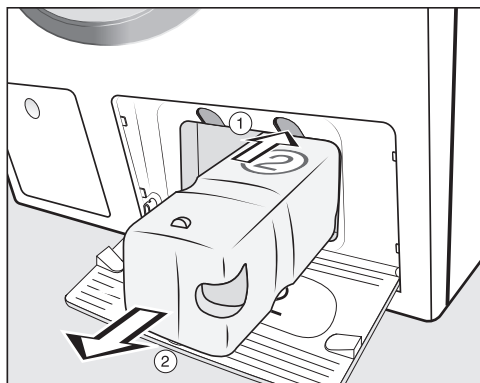
⚠ Κίνδυνος πρόκλησης ζημιάς από τη μεμβράνη σφράγισης

Τα εναπομείναντα υπολείμματα μεμβράνης μπορεί να προκαλέσουν διαρροές στο σύστημα TwinDos.

Προτού τοποθετήσετε τη νέα αμπούλα, αφαιρέστε εντελώς τη μεμβράνη σφράγισης από το στόμιο αναρρόφησης.

Αντικατάσταση αμπούλας

- Θέστε το πλυντήριο ρούχων σε λειτουργία.



① Για να την αφαιρέσετε, πιέστε το κίτρινο κουμπί επάνω από την αμπούλα.

② Αφαιρέστε την αμπούλα.

- Τοποθετήστε μια καινούργια αμπούλα.

- Επιβεβαιώστε τα μηνύματα στην οθόνη.

Ο μετρητής ρυθμίστηκε στο 0.

Καθαρισμός περιβλήματος και πίνακα χειρισμού

⚠ Κίνδυνος ηλεκτροπληξίας λόγω τάσης δικτύου.

Με απενεργοποιημένο πλυντήριο ρούχων υπάρχει τάση δικτύου.

Πριν από τον καθαρισμό και την περιποίηση βγάξτε το φιν από την πρίζα.

⚠ Ζημιές λόγω διείσδυσης νερού.

Μέσω της πίεσης μιας ακτίνας νερού μπορεί να καταλήξει νερό μέσα στο πλυντήριο ρούχων και να προκληθούν ζημιές σε εξαρτήματα.

Μην ψεκάσετε το πλυντήριο ρούχων με ακτίνα νερού.

- Καθαρίζετε το περίβλημα και τον πίνακα χειρισμού με ένα απαλό απορρυπαντικό ή σαπουνόνερο. Στεγνώνετε κατόπιν τις επιφάνειες με ένα μαλακό πανί.
- Καθαρίζετε τον κάδο με ένα καθαριστικό για ανοξειδωτες επιφάνειες.

⚠ Ζημιές από καθαριστικά.

Τα σκληρά απορρυπαντικά και άλλα καυστικά προϊόντα ή καθαριστικά γενικής χρήσης μπορεί να καταστρέψουν πλαστικές επιφάνειες και άλλα μέρη της συσκευής.

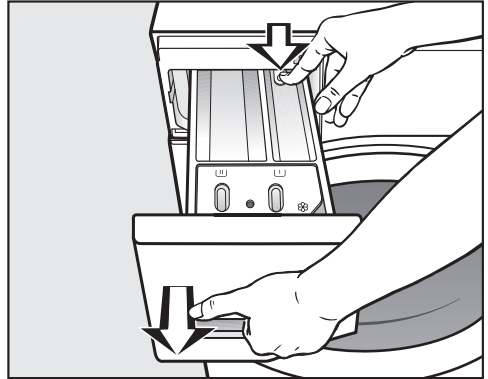
Μη χρησιμοποιείτε κανένα από αυτά τα καθαριστικά.

Καθαρισμός θήκης απορρυπαντικού

Η χρήση χαμηλών θερμοκρασιών πλύσης και υγρών απορρυπαντικών ευνοεί την ανάπτυξη βακτηριδίων στη θήκη απορρυπαντικού.

- Για λόγους υγιεινής καθαρίζετε τακτικά ολόκληρη τη θήκη απορρυπαντικού ακόμη και αν χρησιμοποιείτε αποκλειστικά το σύστημα TwinDos.

Αφαίρεση θήκης απορρυπαντικού



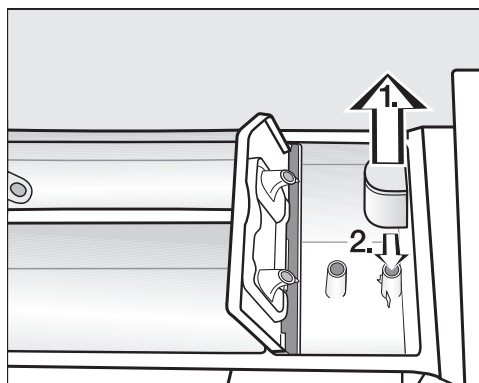
- Τραβάτε τη θήκη απορρυπαντικού προς τα έξω μέχρι το σημείο που σταματά, πιέζετε το κουμπί απασφάλισης και αφαιρείτε τη θήκη απορρυπαντικού.
- Καθαρίζετε τη θήκη απορρυπαντικού με ζεστό νερό.

Καθαρισμός και περιποίηση

Πώς καθαρίζετε το σιφονάκι και το αλάκι εφοδιασμού της θήκης ☼/☒

Η υγρή κόλλα κάνει το σιφονάκι να κολλάει. Το σιφονάκι στη θήκη ☼/☒ δεν λειτουργεί πια και η θήκη μπορεί να υπερχειλίσει.

Μετά από πολλές χρήσεις υγρής κόλλας καθαρίζετε λεπτομερώς το σιφονάκι.

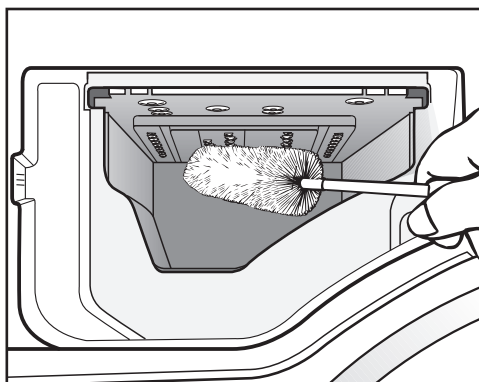


1. Αφαιρείτε το σιφονάκι από τη θήκη ☼ και το καθαρίζετε κάτω από τρεχούμενο ζεστό νερό. Καθαρίζετε επίσης και τη δίοδο μαλακτικού, κάτω από το σιφονάκι.
2. Τοποθετείτε το σιφονάκι πάλι στη θέση του.



- Καθαρίζετε τη δίοδο μαλακτικού με ζεστό νερό και μια βούρτσα.

Καθαρισμός της θέσης εφαρμογής της θήκης απορρυπαντικού




- Με τη βοήθεια μιας βούρτσας καθαρισμού μπουκαλιών απομακρύνετε τα υπολείμματα απορρυπαντικού και τα άλατα από τα ανοίγματα της θήκης απορρυπαντικού προς τον κάδο.
- Τοποθετείτε πάλι τη θήκη απορρυπαντικού στη θέση της.

Χρήσιμη συμβουλή: Αφήνετε τη θήκη απορρυπαντικού λίγο ανοιχτή, για να μπορεί να στεγνώσει.

Καθαρισμός κάδου (υπενθ. υγιεινής)

Πλένοντας σε χαμηλές θερμοκρασίες ή / και με υγρό απορρυπαντικό υπάρχει κίνδυνος ανάπτυξης μικροβίων και δημιουργίας μυρωδιάς στο πλυντήριο. Καθαρίζετε τη συσκευή με τη βοήθεια του προγράμματος Καθαρισμός συσκευής. Αυτό θα πρέπει να πραγματοποιηθεί το αργότερο μετά το μήνυμα Υπενθύμιση υγιεινής: επιλέγεται «Περιποίηση» και ξεκινάτε το πρόγραμμα «Καθαρισμός συσκευής» στην οθόνη.

Φροντίδα TwinDos

 Ζημιές λόγω ξεραμένου απορρυπαντικού.

Σε ένα μεγαλύτερο χρονικό διάστημα μη χρήσης της συσκευής (πάνω από δύο μήνες) το απορρυπαντικό μπορεί να γίνει παχύρρευστο ή να ξεραθεί μέσα στις σωληνώσεις. Οι σωληνώσεις μπορεί να βουλώσουν και πρέπει τότε να καθαριστούν από το Miele Service. Καθαρίζετε το σύστημα TwinDos.

Για τον καθαρισμό θα χρειαστείτε είτε την αμπούλα καθαρισμού «TwinDosCare» είτε ένα άδειο δοχείο TwinDos που μπορείτε να προμηθευτείτε από το ηλεκτρονικό κατάστημα www.miele-shop.gr.

Το πλυντήριο ρούχων διαθέτει ένα πρόγραμμα καθαρισμού για το σύστημα TwinDos. Με αυτό το πρόγραμμα καθαρισμού οι σωληνώσεις καθαρίζονται εντός της συσκευής.

Έναρξη προγράμματος περιποίησης

- Θέτετε το πλυντήριο ρούχων σε λειτουργία.
- Ξεφυλλίζετε στη δεύτερη σελίδα του βασικού μενού.
- Αγγίζετε το πλήκτρο αφής Περιποίηση. Η οθόνη μεταβαίνει στο μενού *Περιποίηση*.

- Επιλέγεται το περιποίηση «TwinDos».
- Αγγίζετε το πλήκτρο αφής του δοχείου που πρέπει να καθαριστεί.
- Επιβεβαιώνεται την πληροφορία Να ξεκινήσει η διαδικασία περιποίησης; με το πλήκτρο αφής ναι.
- Ακολουθείτε τις περαιτέρω υποδείξεις στην οθόνη.

Οι σωλήνες καθαρίστηκαν. Το σύστημα TwinDos μπορεί να χρησιμοποιηθεί πάλι οποιαδήποτε στιγμή.

Καθαρισμός θήκης

Υπολείμματα απορρυπαντικού που έχουν απομείνει μπορεί να κολλήσουν.

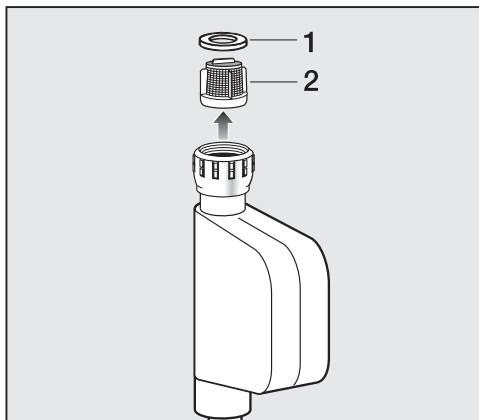
- Καθαρίζετε το εσωτερικό της θήκης κατά τη αλλαγή αμπουλών ή δοχείων με ένα νωπό πανί.

Καθαρισμός και περιποίηση

Καθαρισμός φίλτρου στην παροχή νερού

Το πλυντήριο ρούχων για την προστασία της βαλβίδας εισόδου νερού έχει ένα φίλτρο. Θα πρέπει να ελέγχετε, περίπου κάθε 6 μήνες, το φίλτρο στο σπείρωμα του σωλήνα παροχής νερού. Αν μεσολαβούν συχνά διακοπές στο δίκτυο ύδρευσης, τότε ο έλεγχος πρέπει να γίνεται συχνότερα.

- Κλείνετε τη βρύση.
- Ξεβιδώνετε το σωλήνα παροχής από τη βρύση.



- Βγάζετε τη λαστιχένια ροδέλα στεγανοποίησης **1** από την αυλακιά της.
- Πιάνετε τη μύτη του πλαστικού φίλτρου **2** με ένα μυτοσίμπιδο ή λεπτή πένσα και το τραβάτε προς τα έξω.
- Το επανατοποθετείτε, ακολουθώντας την αντίστροφη σειρά χειρισμών.

Βιδώνετε το σπείρωμα σφικτά στη βρύση και ανοίγετε τη βρύση. Σε περίπτωση που υπάρχει διαρροή νερού, σφίγγετε περισσότερο το σπείρωμα.

Το φίλτρο κατακράτησης βρωμιάς **πρέπει** απαραίτητως να τοποθετείται στη θέση του μετά τον καθαρισμό του.



Τι πρέπει να κάνετε, όταν...

Τις περισσότερες βλάβες και τα σφάλματα, που μπορεί να παρουσιαστούν κατά την καθημερινή χρήση, μπορείτε να τα αντιμετωπίσετε μόνοι σας. Σε πολλές περιπτώσεις εξοικονομείτε χρόνο και χρήμα, επειδή δεν χρειάζεται να καλέσετε το Miele Service.

Στην ενότητα www.miele.com/service θα βρείτε πληροφορίες για το πώς μπορείτε να αντιμετωπίσετε τις βλάβες/τα σφάλματα μόνοι σας.





Οι παρακάτω πίνακες αποτελούν ένα βοήθημα για να εντοπίσετε την αιτία μιας βλάβης ή ενός σφάλματος και να την εξαλείψετε.


Δεν ξεκινάει κανένα πρόγραμμα

Πρόβλημα	Αιτία και διόρθωση
Η οθόνη παραμένει σκοτεινή και η λυχνία ελέγχου του πλήκτρου έναρξη / στοπ δεν ανάβει.	Η συσκευή δεν έχει ηλεκτρικό ρεύμα. <ul style="list-style-type: none">■ Ελέγχετε, αν το φικ είναι στην πρίζα.■ Ελέγχετε, αν η ασφάλεια στον ηλεκτρικό πίνακα είναι εντάξει.
	Το πλυντήριο ρούχων τέθηκε αυτόματα εκτός λειτουργίας για λόγους οικονομίας ρεύματος. <ul style="list-style-type: none">■ Θέτετε το πλυντήριο ρούχων πάλι σε λειτουργία με το πλήκτρο .
Στην οθόνη εμφανίζεται μήνυμα για εισαγωγή κωδικού Pin.	Είναι ενεργοποιημένη η λειτουργία με χρήση κωδικού Pin. <ul style="list-style-type: none">■ Εισάγετε τον κωδικό και επιβεβαιώνετε. Απενεργοποιείτε τον κωδικό, αν με την επόμενη έναρξη λειτουργίας δεν θέλετε να εμφανίζεται αυτό το μήνυμα.
Στην οθόνη εμφανίζεται το μήνυμα:  Η πόρτα δεν κλειδώνει. Καλέστε το Miele Service.	Η πόρτα δεν κλείνει σωστά. Το κλείδωμα της πόρτας δεν μπόρεσε να πιάσει. <ul style="list-style-type: none">■ Κλείνετε πάλι την πόρτα.■ Ξεκινήστε εκ νέου το πρόγραμμα. Αν το μήνυμα βλάβης εμφανιστεί εκ νέου στην οθόνη, ειδοποιείτε το Miele Service.

Τι πρέπει να κάνετε, όταν...

Μήνυμα βλάβης μετά από διακοπή προγράμματος

Πρόβλημα	Αιτία και διόρθωση
 Βλάβη στην αποχέτευση νερού. Καθαρίστε το φίλτρο αντλίας και την αντλία. Ελέγξτε τον σωλήνα αποχέτευσης νερού.	Η αποχέτευση νερού είναι κλειστή ή εμποδίζεται. Η θέση του σωλήνα αποχέτευσης είναι πολύ ψηλά. <ul style="list-style-type: none">■ Καθαρίζετε το φίλτρο αποχέτευσης και την αντλία αποχέτευσης.■ Το μέγιστο ύψος άντλησης ανέρχεται στο 1,0 μ.
 Βλάβη στην παροχή νερού. Ανοίξτε τη βρύση.	Η παροχή νερού είναι κλειστή ή εμποδίζεται. <ul style="list-style-type: none">■ Ελέγχετε, αν η βρύση είναι αρκετά ανοιχτή.■ Ελέγχετε, αν ο σωλήνας παροχής έχει λυγίσει.■ Ελέγχετε, αν η πίεση του νερού είναι πολύ χαμηλή.
	Το φίλτρο στην παροχή νερού είναι βουλωμένο. <ul style="list-style-type: none">■ Καθαρίζετε το φίλτρο.
 Βλάβη F. Αν η επανεκκίνηση συσκευής είναι ανεπιτυχής, καλείτε το Miele Service.	Υπάρχει τεχνική βλάβη. <ul style="list-style-type: none">■ Αποσυνδέετε το πλυντήριο ρούχων από το ηλεκτρικό ρεύμα, τραβώντας το φις από την πρίζα ή κλείνοντας την ασφάλεια στον ηλεκτρικό πίνακα.■ Περιμένετε τουλάχιστον 2 λεπτά, πριν συνδέσετε πάλι το πλυντήριο ρούχων με το ηλεκτρικό ρεύμα.■ Θέτετε το πλυντήριο ρούχων εκ νέου σε λειτουργία.■ Ξεκινάτε εκ νέου το πρόγραμμα. Αν το μήνυμα βλάβης εμφανιστεί εκ νέου στην οθόνη, ειδοποιείτε το Miele Service.
 Ενεργό Waterproof. Κλείστε την παροχή νερού. Καλέστε το Miele Service.	Το σύστημα Waterproof αντιδρά και σας προειδοποιεί. <ul style="list-style-type: none">■ Κλείνετε τη βρύση.■ Ειδοποιείτε το Miele Service.

Για να ακυρώσετε το μήνυμα βλάβης: διακόπτετε τη λειτουργία του πλυντηρίου ρούχων, πιέζοντας το πλήκτρο .

Μήνυμα βλάβης μετά τη λήξη του προγράμματος

Πρόβλημα	Αιτία και διόρθωση
i Ελέγξτε δοσολογία	Κατά την πλήση δημιουργήθηκε πολύς αφρός. <ul style="list-style-type: none">■ Ελέγχετε την ποσότητα απορρυπαντικού που έχετε προσθέσει.■ Ελέγχετε κατά την αυτόματη δοσολογία απορρυπαντικού την ποσότητα δόσης που έχει ρυθμιστεί.■ Λάβετε υπόψη σας τις υποδείξεις που υπάρχουν στη συσκευασία του απορρυπαντικού και τον βαθμό λερώματος των ρούχων.■ Αν χρειάζεται, μειώνετε την ποσότητα της βασικής δόσης σε βήματα της τάξης του 10%.
i Υπενθύμιση υγιεινής: επιλέγεται «Περιποίηση» και ξεκινάτε το πρόγραμμα «Καθαρισμός συσκευής»	Για μεγάλο χρονικό διάστημα δεν ξεκινήσατε κάποιο πρόγραμμα πλήσης με θερμοκρασία πάνω από τους 60°C. <ul style="list-style-type: none">■ Για να αποφύγετε τη δημιουργία μικροβίων και μυρωδιάς στο πλυντήριο, ξεκινάτε το πρόγραμμα <i>Καθαρισμός συσκευής</i> με το καθαριστικό συσκευών της Miele ή με ένα απορρυπαντικό γενικής χρήσης σε σκόνη.

Οι υποδείξεις ανακοινώνονται κατά τη λήξη του προγράμματος και κατά την έναρξη λειτουργίας του πλυντηρίου και πρέπει να επιβεβαιωθούν με το πλήκτρο αφής OK.

Τι πρέπει να κάνετε, όταν...

Μήνυμα βλάβης μετά τη λήξη του προγράμματος

Πρόβλημα	Αιτία και διόρθωση
i Υπερχείλιση: καθαρίστε το φίλτρο και το ακροφύσιο ή αφαιρέστε ξένα αντικείμενα από το περίβλημα της αντλίας.	Οι αντλίες δεν είναι καθαρές. ■ Καθαρίζετε τις αντλίες, όπως περιγράφεται στο κεφ. «Τι πρέπει να κάνετε, όταν . . . , ενότητα «Άνοιγμα πόρτας, αν βουλώσει η έξοδος νερού και/ή διακοπεί το ρεύμα». ■ Μετά τον καθαρισμό ξεκινάτε εκ νέου το πρόγραμμα.
	Το ακροφύσιο επάνω στον δακτύλιο γεμίσματος της πόρτας έχει βουλώσει από χνούδια. ■ Αφαιρείτε τα χνούδια με τη βοήθεια των δακτύλων. Μη χρησιμοποιείτε αιχμηρά βοηθητικά μέσα. ■ Μετά τον καθαρισμό ξεκινάτε εκ νέου το πρόγραμμα.
	Αν το μήνυμα βλάβης εμφανιστεί εκ νέου στην οθόνη, ειδοποιείτε το Miele Service. Το πλυντήριο μπορεί να συνεχίσει να λειτουργεί με περιορισμένες λειτουργίες.
i Ευθυγραμμίστε το πλυντήριο ρούχων. Τα ρούχα δεν σύφτηκαν καλά.	Η πρόσθετη λειτουργία Άνετη αφαίρεση τσαλακώματος στη λήξη του προγράμματος δεν μπόρεσε να διεξαχθεί κανονικά. ■ Ελέγχετε, αν το πλυντήριο ρούχων είναι τοποθετημένο κατακόρυφα, όπως περιγράφεται στο κεφ. «Εγκατάσταση», ενότητα «Ευθυγράμμιση». ■ Ελέγχετε, αν το μέγιστο ύψος άντλησης του 1 μ. δεν έχει ξεπεραστεί.
	Αν το μήνυμα βλάβης εμφανιστεί εκ νέου στην οθόνη, ειδοποιείτε το Miele Service. Το πλυντήριο μπορεί να συνεχίσει να λειτουργεί με περιορισμένες λειτουργίες.

Οι υποδείξεις ανακοινώνονται κατά τη λήξη του προγράμματος και κατά την έναρξη λειτουργίας του πλυντηρίου και πρέπει να επιβεβαιωθούν με το πλήκτρο αφής OK.

Μηνύματα ή βλάβες του συστήματος TwinDos

Πρόβλημα	Αιτία και διόρθωση
i Μόνο λίγες πλύσεις μπορούν να διεξαχθούν ακόμη. Προμηθευτείτε καινούριο απορρυπαντικό για τη θήκη ①.	Το απορρυπαντικό στην αμπούλα θα έχει καταναλωθεί σύντομα. Υπάρχει δυνατότητα για ακόμα περ. 4 έως 8 πλύσεις. ■ Προμηθευτείτε μία καινούργια αμπούλα.
i Το «TwinDos» ① είναι άδεια. Ελέγξτε το αποτέλεσμα της πλύσης σας.	Η αμπούλα είναι άδεια. ■ Αντικαταστήστε την αμπούλα. ■ Ελέγχετε την καθαριότητα των ρούχων. Μπορεί να συμβεί, η ποσότητα απορρυπαντικού να μην επαρκεί πια. Αν χρειάζεται, πλένετε τα ρούχα άλλη μια φορά.
i Χρησιμοποιήστε «TwinDos» ή διεξάγετε στο μενού «Περιποίηση» την περιποίηση «TwinDos». Περισσότερες πληροφορίες θα βρείτε στις οδηγίες χρήσης.	Το σύστημα TwinDos ή η αυτόματη δοσομέτρηση μέσω θήκης ① και/ή ② δεν έχουν χρησιμοποιηθεί για μεγαλύτερο χρονικό διάστημα. ■ Χρησιμοποιήστε το σύστημα TwinDos σε μία από τις επόμενες πλύσεις. ■ Διεξάγετε την περιποίηση TwinDos, όπως περιγράφεται στο κεφάλαιο «Καθαρισμός και περιποίηση», ενότητα «Περιποίηση TwinDos».
⚠ Η περιποίηση «TwinDos» για τη θήκη ① πρέπει να ξεκινήσει στο μενού «Περιποίηση». Περισσότερες πληροφορίες θα βρείτε στις οδηγίες χρήσης.	Το σύστημα TwinDos ή η αυτόματη δοσομέτρηση μέσω θήκης ① και/ή ② δεν έχουν χρησιμοποιηθεί για πολύ μεγάλο χρονικό διάστημα. Υπάρχει κίνδυνος να ξεραθεί το απορρυπαντικό στους σωλήνες. ■ Διεξάγετε αμέσως την περιποίηση TwinDos, όπως περιγράφεται στο κεφάλαιο «Καθαρισμός και περιποίηση», ενότητα «Περιποίηση TwinDos».
Τα μηνύματα σε αυτή τη σελίδα λειτουργούν ως παράδειγμα. Ανάλογα με τη θήκη ①/② μπορούν να αλλάξουν.	


Οι υποδείξεις ανακοινώνονται κατά τη λήξη του προγράμματος και κατά την έναρξη λειτουργίας του πλυντηρίου και πρέπει να επιβεβαιωθούν με το πλήκτρο αφής OK.

Τι πρέπει να κάνετε, όταν...

Μηνύματα ή βλάβες του συστήματος TwinDos

Πρόβλημα	Αιτία και διόρθωση
Μετά την τοποθέτηση μιας καινούριας αμπούλας απορρυπαντικού, η αμπούλα κατά την ενεργοποίηση της συσκευής εμφανίζεται ως άδεια.	<p>Κατά την αντικατάσταση της αμπούλας απορρυπαντικού το πλυντήριο ρούχων ήταν εκτός λειτουργίας.</p> <ul style="list-style-type: none">■ Θέτετε το πλυντήριο ρούχων σε λειτουργία.■ Αφαιρείτε την αμπούλα απορρυπαντικού και την τοποθετείτε πάλι στη θήκη. <p>Ο μετρητής ρυθμίζεται στο 0.</p>
Στο απορρυπαντικό είναι εμφανείς σκούροι λεκέδες.	<p>Δημιουργήθηκε μούχλα στο απορρυπαντικό.</p> <ul style="list-style-type: none">■ Αδειάζετε το υγρό απορρυπαντικό από το δοχείο και το καθαρίζετε καλά.
Δεν προστέθηκε καθόλου απορρυπαντικό και / ή μαλακτικό.	<p>Η αυτόματη δοσολογία δεν ενεργοποιήθηκε.</p> <ul style="list-style-type: none">■ Πριν από την επόμενη πλύση αγγίζετε το πλήκτρο αφής TwinDos. <p>Η αυτόματη δοσολογία ενεργοποιείται.</p> <p>Παρά την ενεργοποίηση δεν προστέθηκε καθόλου απορρυπαντικό / μαλακτικό.</p> <ul style="list-style-type: none">■ Προσπαθήστε εκ νέου.■ Αν παρόλα αυτά δεν προστεθεί καθόλου απορρυπαντικό, ειδοποιείτε το Miele Service.

Γενικά προβλήματα με το πλυντήριο ρούχων

Πρόβλημα	Αιτία και διόρθωση
Το πλυντήριο ρούχων μυρίζει.	<p>Η υπενθύμιση υγιεινής δεν έχει ληφθεί υπόψη. Για μεγάλο χρονικό διάστημα δεν ξεκινήσατε κάποιο πρόγραμμα πλύσης με θερμοκρασία πάνω από τους 60°C.</p> <ul style="list-style-type: none"> ■ Για να αποφύγετε τη δημιουργία μικροβίων και μυρωδιάς στο πλυντήριο, ξεκινάτε το πρόγραμμα <i>Καθαρισμός συσκ.</i> με το καθαριστικό συσκευών της Miele ή με ένα απορρυπαντικό γενικής χρήσης σε σκόνη. <p>Η πόρτα και η θήκη απορρυπαντικού ήταν κλειστές μετά την πλύση.</p> <ul style="list-style-type: none"> ■ Αφήνετε την πόρτα και τη θήκη απορρυπαντικού λίγο ανοιχτές, για να μπορούν να στεγνώσουν.
Η συσκευή δεν στέκεται σταθερή κατά το στύψιμο.	<p>Τα πόδια της συσκευής δεν πατάνε ομοιόμορφα στο δάπεδο ή δεν είναι σταθεροποιημένα.</p> <ul style="list-style-type: none"> ■ Ευθυγραμμίζετε τη συσκευή και σταθεροποιείτε τα πόδια της.
Η συσκευή δεν έστυψε τα ρούχα όπως συνήθως, με αποτέλεσμα αυτά να είναι ακόμη υγρά.	<p>Κατά το τελικό στύψιμο δημιουργήθηκε σφάλμα στη ζυγοστάθμιση των ρούχων και ο αριθμός στροφών μειώθηκε αυτόματα.</p> <ul style="list-style-type: none"> ■ Τοποθετείτε πάντα στον κάδο μικρά και μεγάλα ρούχα μαζί, για να επιτυγχάνεται έτσι καλύτερη κατανομή του φορτίου.
Ακούγονται περίεργοι θόρυβοι κατά την άντληση νερού.	<p>Αυτό δεν είναι βλάβη! Οι θόρυβοι στην αρχή και στο τέλος της άντλησης είναι φυσιολογικοί (αναρρόφηση κενού).</p>
Ο φωτισμός κάδου δεν ανάβει.	<p>Ο φωτισμός του κάδου σβήνει αυτόματα μετά από 5 λεπτά.</p> <ul style="list-style-type: none"> ■ Ανοίγετε το πτυσσόμενο μενού στην επισκόπηση μενού και αγγίζετε το πλήκτρο αφής . <p>Ο φωτισμός κάδου είναι ελαττωματικός.</p> <ul style="list-style-type: none"> ■ Απευθυνθείτε στο Miele Service.

Τι πρέπει να κάνετε, όταν...

Γενικά προβλήματα με το πλυντήριο ρούχων


Πρόβλημα	Αιτία και διόρθωση
Μένουν αρκετά υπολείμματα απορρυπαντικού στη θήκη απορρυπαντικού.	Η πίεση ροής του νερού δεν είναι αρκετή. <ul style="list-style-type: none">■ Καθαρίζετε το φίλτρο στην παροχή νερού.■ Ίσως χρειάζεται να επιλέξετε την πρόσθετη λειτουργία <i>πρόσθετο νερό</i>.
	Απορρυπαντικά σε σκόνη μαζί με αποσκληρυντικά έχουν την τάση να «κολλούν». <ul style="list-style-type: none">■ Καθαρίζετε καλά τη θήκη απορρυπαντικού και μελλοντικά τοποθετείτε πάντα πρώτα το απορρυπαντικό και μετά το αποσκληρυντικό.
Το μαλακτικό δεν παρασύρεται τελείως ή παραμένει πολύ νερό στη θήκη ☹.	Το σιφονάκι αναρρόφησης δεν είναι καλά τοποθετημένο ή έχει βουλώσει. <ul style="list-style-type: none">■ Καθαρίζετε το σιφονάκι (βλέπε κεφ. «Καθαρισμός και περιποίηση», παράγραφος «Καθαρισμός της θήκης απορρυπαντικού»).
Στο τέλος του προγράμματος υπάρχει ακόμη υγρό στην κάψουλα.	Το σωληνάκι αποχέτευσης στη θήκη απορρυπαντικού, στο οποίο τοποθετείται η κάψουλα, έχει βουλώσει. <ul style="list-style-type: none">■ Καθαρίζετε το σωληνάκι.
	Αυτό δεν είναι βλάβη! Για τεχνικούς λόγους παραμένει μια μικρή ποσότητα νερού στην κάψουλα.
Στη θήκη μαλακτικού δίπλα στην κάψουλα υπάρχει νερό	Το CapDosing δεν ενεργοποιήθηκε ή μετά την τελευταία πλύση δεν αφαιρέθηκε η άδεια κάψουλα. <ul style="list-style-type: none">■ Κατά την επόμενη τοποθέτηση της κάψουλας προσέχετε, ώστε το πλήκτρο αφής CapDosing να ενεργοποιηθεί.■ Αφαιρείτε και πετάτε την κάψουλα μετά από κάθε πλύση.
	Το σωληνάκι αποχέτευσης στη θήκη απορρυπαντικού, στο οποίο τοποθετείται η κάψουλα, έχει βουλώσει. <ul style="list-style-type: none">■ Καθαρίζετε το σωληνάκι.

Το αποτέλεσμα πλύσης δεν είναι ικανοποιητικό

Πρόβλημα	Αιτία και διόρθωση
Τα ρούχα δεν καθαρίζουν καλά με υγρό απορρυπαντικό.	<p>Τα υγρά απορρυπαντικά δεν περιέχουν λευκαντικές ουσίες. Γι' αυτό και δεν αφαιρούνται πάντα οι λεκέδες, π.χ. από φρούτα, καφέ ή τσάι.</p> <ul style="list-style-type: none">■ Χρησιμοποιείτε το σύστημα των 2 φάσεων της Miele. Μέσω της στοχευμένης προσθήκης του UltraPhase 2 κατά τη διάρκεια της πλύσης οι λεκέδες αφαιρούνται αποτελεσματικά.■ Χρησιμοποιείτε απορρυπαντικά σε σκόνη που περιέχουν λευκαντικές ουσίες.
Πάνω στα πλυμένα σκούρα ρούχα παραμένουν άσπροι λεκέδες που μοιάζουν με υπολείμματα από απορρυπαντικό.	<p>Τα απορρυπαντικά περιέχουν κόκκους που δεν διαλύονται στο νερό, για να βοηθούν στην αποσκλήρυνσή του. Αυτοί οι κόκκοι κολλούν πάνω στα ρούχα.</p> <ul style="list-style-type: none">■ Προσπαθείτε μετά το στέγνωμα των ρούχων, να απομακρύνετε τα υπολείμματα με τη βοήθεια μιας βούρτσας.■ Πλένετε τα σκούρα ρούχα την επόμενη φορά με υγρά απορρυπαντικά. Αυτά συνήθως δεν περιέχουν κόκκους.■ Πλένετε τα ρούχα στο πρόγραμμα <i>Σκούρα ρούχα</i>.
Πάνω στα πλυμένα ρούχα έχουν κολλήσει γκριζωπά κατάλοιπα σαν ελαστικά.	<p>Τα ρούχα ήταν πολύ λερωμένα με λιπαρές ουσίες (αλοιφές, κρέμες, λάδια) και το απορρυπαντικό δεν ήταν αρκετό για να τα διαλύσει.</p> <ul style="list-style-type: none">■ Σε αυτού του είδους τα ρούχα θα πρέπει να προσθέτετε περισσότερο απορρυπαντικό ή να τα πλένετε με υγρό απορρυπαντικό.■ Πριν από την επόμενη πλύση, ξεκινάτε το πρόγραμμα <i>Καθαρισμός συσκευής</i> με το καθαριστικό συσκευών της Miele ή με ένα απορρυπαντικό γενικής χρήσης σε σκόνη.

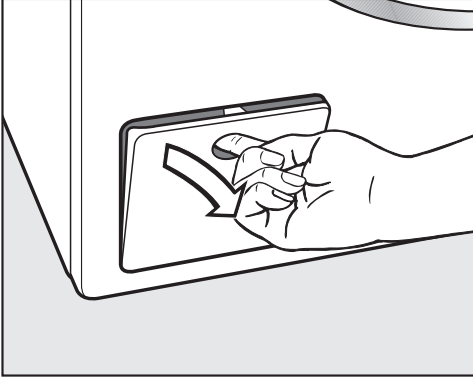
Τι πρέπει να κάνετε, όταν...

Η πόρτα δεν ανοίγει

Πρόβλημα	Αιτία και διόρθωση
Η πόρτα δεν ανοίγει κατά τη διάρκεια της πλύσης.	<p>Κατά τη διάρκεια της πλύσης ο κάδος είναι κλειδωμένος.</p> <ul style="list-style-type: none">■ Αγγίξτε το πλήκτρο αφής <i>έναρξη / στοπ</i> και διακόψτε το πρόγραμμα.<p>Το πρόγραμμα διακόπτεται, η πόρτα ξεκλειδώνει και μπορείτε να την ανοίξετε.</p>
	<p>Υπάρχει νερό μέσα στον κάδο και το πλυντήριο δεν μπορεί να κάνει άντληση.</p> <ul style="list-style-type: none">■ Καθαρίζετε το φίλτρο και την αντλία αποχέτευσης, όπως περιγράφεται στην παράγραφο «Άνοιγμα πόρτας, αν βουλώσει η έξοδος νερού ή / και διακοπεί το ρεύμα».
Μετά από μια διακοπή προγράμματος στην οθόνη εμφανίζεται: Άνετο κρύωμα	<p>Για λόγους προστασίας από εγκαύματα, η πόρτα της συσκευής δεν ανοίγει, αν η θερμοκρασία του σαπουνό νερου υπερβαίνει τους 55°C.</p> <ul style="list-style-type: none">■ Περιμένετε, μέχρι να πέσει η θερμοκρασία στον κάδο και να σβήσει η ένδειξη στην οθόνη.
Στην οθόνη εμφανίζεται το μήνυμα:  Η κλειδαριά της πόρτας έχει μπλοκάρει. Καλέστε το Miele Service.	<p>Η κλειδαριά της πόρτας έχει μπλοκάρει.</p> <ul style="list-style-type: none">■ Ειδοποιείτε το Miele Service.

Άνοιγμα πόρτας, αν βουλώσει η έξοδος νερού ή / και διακοπεί το ρεύμα


- Θέτετε το πλυντήριο ρούχων εκτός λειτουργίας.



- Ανοίγετε το καπάκι για την αντλία αποχέτευσης.

Μπλοκαρισμένη έξοδος νερού

Όταν η αποχέτευση είναι βουλωμένη, μπορεί να υπάρχει μια μεγαλύτερη ποσότητα νερού στο πλυντήριο.

 Κίνδυνος εγκαύματος εξαιτίας του καυτού σαπουνόνερου.

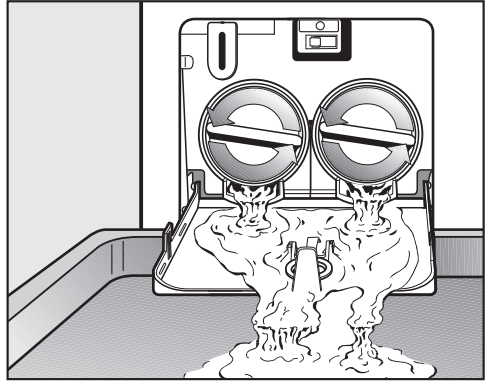
Αν λίγο πριν πλύνετε με υψηλές θερμοκρασίες, το σαπουνόνερο που βγαίνει είναι καυτό.

Αδειάζετε το σαπουνόνερο προσεκτικά.

Για να αδειάσετε το νερό:

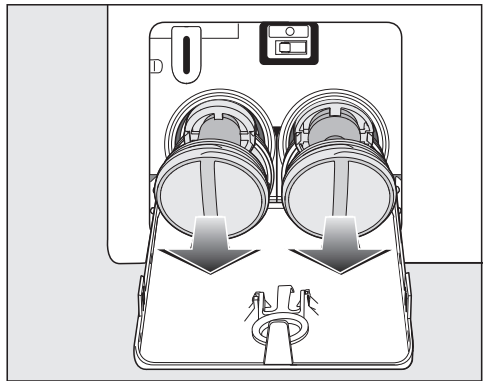
Ξεβιδώνετε το φίλτρο, αλλά δεν το αφαιρείτε εντελώς.

- Τοποθετείτε ένα δοχείο κάτω από το καπάκι, π.χ. ένα ταψί γενικής χρήσης.



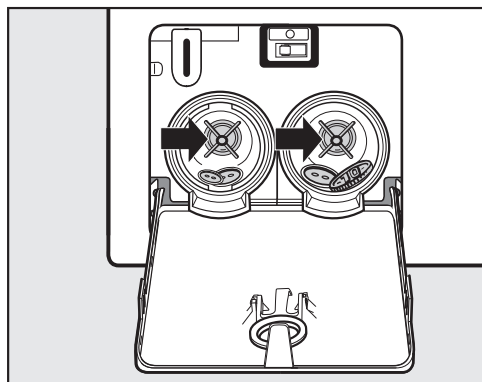
- Ξεβιδώνετε σιγά-σιγά το φίλτρο, μέχρι να τρέξει το νερό.
- Βιδώνετε πάλι το φίλτρο, για να διακόψετε τη ροή του νερού.

Όταν δεν τρέχει πλέον άλλο νερό:

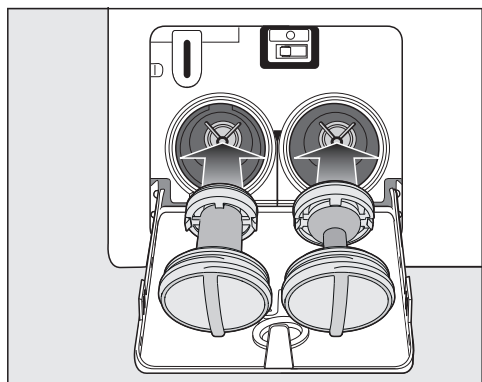


- Ξεβιδώνετε τελείως το φίλτρο και το αφαιρείτε.

Τι πρέπει να κάνετε, όταν...



- Καθαρίζετε καλά το φίλτρο.
- Ελέγχετε, αν τα πτερύγια της αντλίας αποχέτευσης περιστρέφονται εύκολα, αν χρειάζεται, αφαιρείτε ξένα αντικείμενα (κουμπιά, κέρματα κ.λπ.) και καθαρίζετε τον εσωτερικό χώρο.



- Τοποθετείτε το φίλτρο πάλι σωστά (δεξιά και αριστερά) και το βιδώνετε σφιχτά.
- Κλείνετε το καπάκι της αντλίας αποχέτευσης.

⚠ Πρόκληση ζημιών από διαρροή νερού.

Αν τα φίλτρα δεν τοποθετηθούν πάλι και δεν βιδωθούν σωστά, τρέχει νερό από το πλυντήριο.

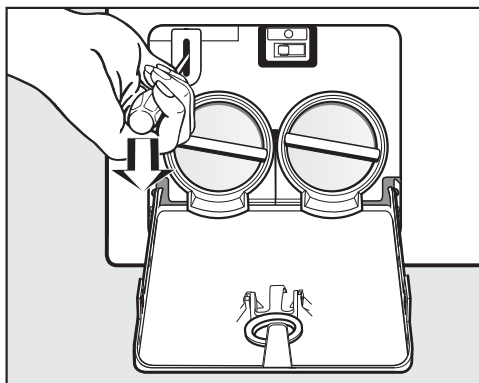
Τοποθετείτε πάλι τα φίλτρα στη θέση τους και τα βιδώνετε σφιχτά.

Ανοίγετε την πόρτα.

⚠ Κίνδυνος τραυματισμού εξαιτίας της περιστροφής του κάδου.

Βάζοντας το χέρι σας μέσα σε ένα κάδο που δεν έχει ακόμη σταματήσει να περιστρέφεται, υπάρχει κίνδυνος τραυματισμού.

Πριν βγάλετε τα ρούχα από τον κάδο, ελέγχετε πάντα, αν αυτός είναι ακίνητος.



- Ξεκλειδώνετε την πόρτα με τη βοήθεια ενός κατασαβιδιού.
- Ανοίγετε την πόρτα.

Στην ενότητα www.miele.com/service θα βρείτε πληροφορίες για το πώς μπορείτε να αντιμετωπίσετε τις βλάβες/τα σφάλματα μόνοι σας, καθώς και για ανταλλακτικά Miele.

Επικοινωνία σε περίπτωση βλάβης

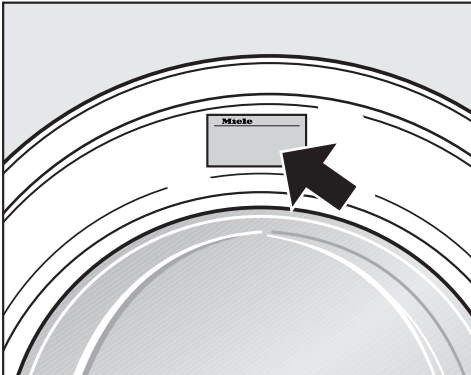
Για να επισκευαστούν οι βλάβες στη συσκευή σας, τις οποίες δεν μπορείτε να διορθώσετε μόνοι σας, απευθυνθείτε π.χ. στο κατάστημα από το οποίο αγοράσατε τη συσκευή ή στο Miele Service.

Μπορείτε να επικοινωνήσετε με το Miele Service μέσω διαδικτύου στην παρακάτω ιστοσελίδα www.miele.com/service.

Στην τελευταία σελίδα του παρόντος βιβλίου, θα βρείτε τα τηλέφωνα με τα οποία μπορείτε να επικοινωνήσετε για θέματα Service.

Όταν πρόκειται να καλέσετε το Miele Service, θα χρειαστεί να αναφέρετε τον τύπο και τον αριθμό της παραγωγής (αριθμός παραγωγής/αριθμός κατασκευής SN). Τα δύο αυτά στοιχεία βρίσκονται στην πινακίδα τύπου.

Την πινακίδα τύπου θα βρείτε στην πάνω πλευρά της πόρτας, όταν την κρατάτε ανοιχτή.



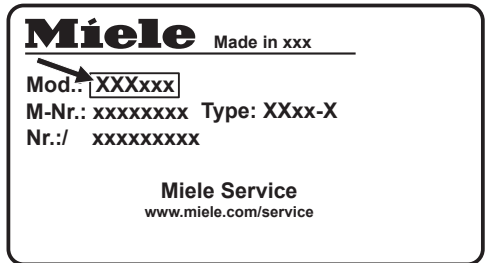
Αγορά πρόσθετων εξαρτημάτων

Για αυτό το πλυντήριο ρούχων διατίθενται διάφορα πρόσθετα εξαρτήματα, τα οποία μπορείτε να αγοράσετε από τα καταστήματα πώλησης προϊόντων Miele ή από το τμήμα ανταλλακτικών της Miele.

Βάση δεδομένων EPREL

Από την 1η Μαρτίου 2021 οι πληροφορίες για την επισήμανση της κατανάλωσης ενέργειας και τις απαιτήσεις οικολογικού σχεδιασμού θα διατίθενται στην ευρωπαϊκή βάση δεδομένων προϊόντων (EPREL). Στον σύνδεσμο που ακολουθεί <https://eprel.ec.europa.eu/> θα βρείτε τη βάση δεδομένων προϊόντων. Εδώ θα σας ζητηθεί να δώσετε τον τύπο της συσκευής σας.

Ο τύπος της συσκευής αναγράφεται στην πινακίδα τύπου.



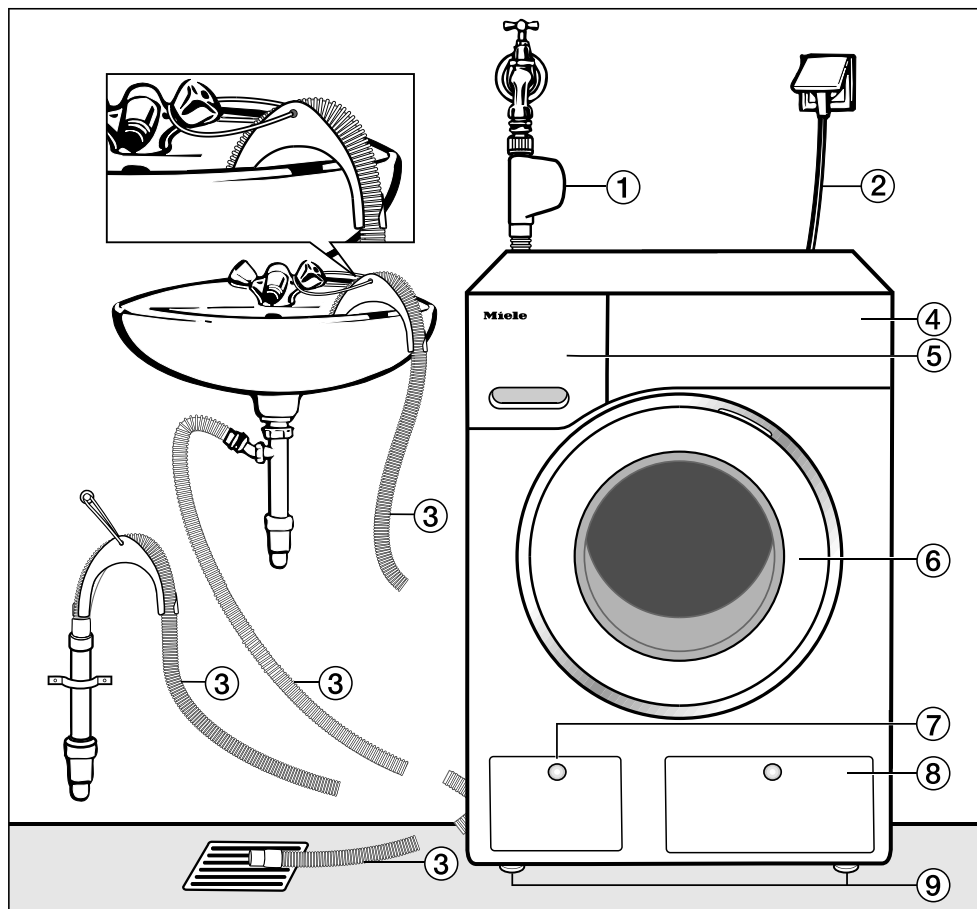
Εγγύηση

Ο χρόνος εγγύησης της συσκευής είναι 2 χρόνια.

Περισσότερες πληροφορίες για τους όρους εγγύησης θα βρείτε στο συνοδευτικό έντυπο εγγύησης.

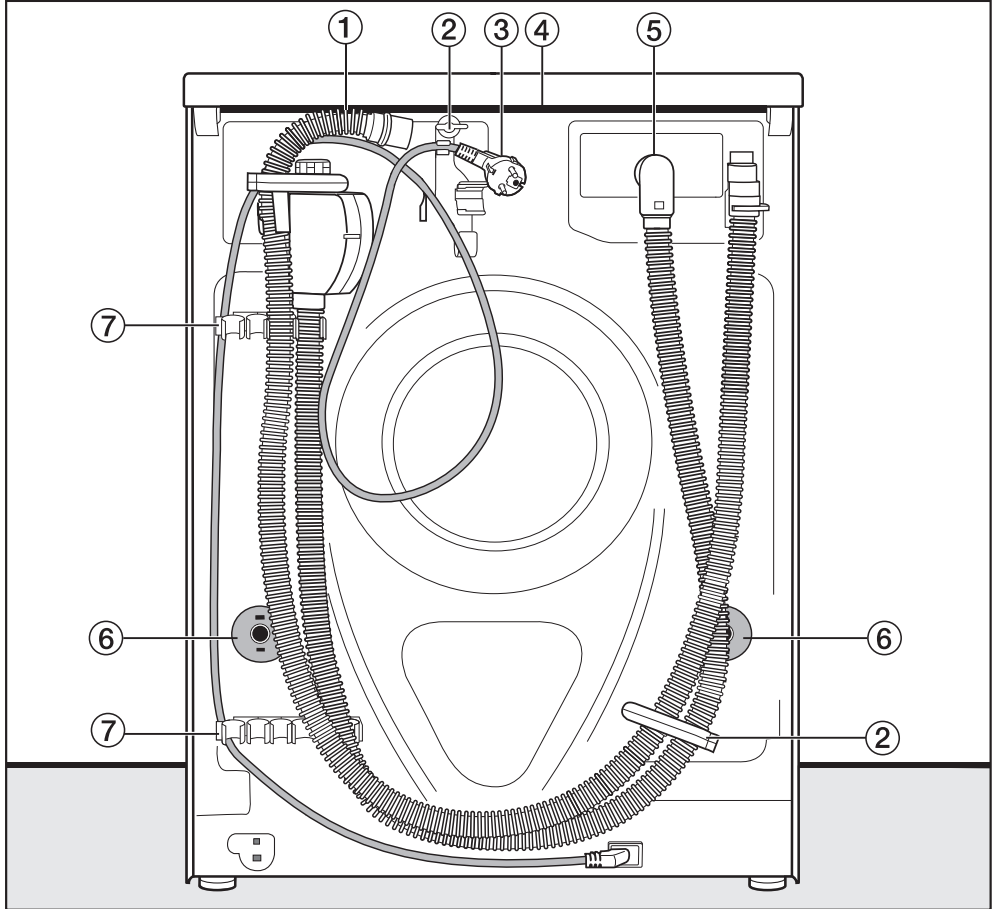
Εγκατάσταση

Πρόσοψη συσκευής



- ① Σωλήνας παροχής νερού (σύστημα Waterproof)
- ② Ηλεκτρική σύνδεση
- ③ Σωλήνας αποχέτευσης νερού με καμπύλη (εξάρτημα) και με δυνατότητα καθοδήγησης του εξερχόμενου νερού.
- ④ Πίνακας χειρισμού
- ⑤ Θήκη απορρυπαντικού
- ⑥ Πόρτα
- ⑦ Θυρίδα φίλτρου αποχέτευσης, αντλιών αποχέτευσης και συστήματος απασφάλισης
- ⑧ Καπάκι για αμπούλες TwinDos
- ⑨ Τέσσερα πόδια με ρυθμιζόμενο ύψος

Όψη πίσω επιφάνειας



- ① Σωλήνας αποχέτευσης νερού
- ② Στηρίγματα μεταφοράς για σωλήνα παροχής νερού και σωλήνα αποχέτευσης νερού και ηλεκτρικού καλωδίου
- ③ Ηλεκτρική σύνδεση
- ④ Προεξοχή στο καπάκι με δυνατότητα λαβής για τη μεταφορά
- ⑤ Σωλήνας παροχής νερού (σύστημα Waterproof)
- ⑥ Περιστρεφόμενες ασφάλειες με ράβδους μεταφοράς
- ⑦ Στηρίγματα μεταφοράς για σωλήνα παροχής νερού και σωλήνα αποχέτευσης νερού και στήριγμα για τις ράβδους μεταφοράς, μετά την αφαίρεσή τους

Εγκατάσταση

Επιφάνεια τοποθέτησης

Η καταλληλότερη επιφάνεια είναι ένα δάπεδο από μπετόν. Αυτό σε αντίθεση με ένα ξύλινο δάπεδο ή ένα δάπεδο με «μαλακά» χαρακτηριστικά σπάνια ταλαντεύεται κατά τη διάρκεια του στυψίματος.

Προσοχή:

- Τοποθετείτε τη συσκευή ευθυγραμμισμένη και σταθερή.
- Αποφεύγετε την τοποθέτησή της σε μαλακά δάπεδα, επειδή η συσκευή ενδέχεται κατά το στύψιμο να παρουσιάσει κραδασμούς.

Για τοποθέτηση σε δάπεδο από ξύλινες σανίδες:

- Τοποθετήστε το πλυντήριο ρούχων σε μια πλάκα κοντραπλακέ (τουλάχιστον 59 x 52 x 3 εκ). Η πλάκα θα πρέπει να βιδωθεί με κατά το δυνατό πολλά δοκάρια, και όχι μόνο με τις τάβλες του δαπέδου.


Χρήσιμη συμβουλή: Τοποθέτηση κατά το δυνατό σε μία γωνία του χώρου. Εκεί είναι μεγαλύτερη η σταθερότητα σε κάθε κάλυμμα.

 Κίνδυνος τραυματισμού λόγω μη ασφαλισμένου πλυντηρίου ρούχων.

Το πλυντήριο ρούχων πρέπει κατά την τοποθέτηση σε μία υφιστάμενη βάση στο χώρο τοποθέτησης (βάση από μπετόν ή χτιστή βάση) να ασφαλιστεί για να μην πέσει ή να μη γλιστρήσει.

Ασφαλίστε το πλυντήριο ρούχων με ένα δίχαλο στήριξης (στερέωση δαπέδου MTS) (διατίθεται από τα καταστήματα πώλησης προϊόντων Miele ή από το τμήμα ανταλλακτικών της Miele).

Μεταφορά του πλυντηρίου στο χώρο τοποθέτησης

 Κίνδυνος τραυματισμού λόγω μη σωστά εφαρμοσμένου καπακιού.

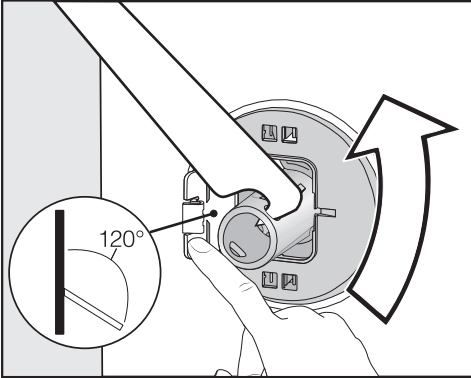
Το πίσω στήριγμα του καπακιού μπορεί να παρουσιάσει ραγίσματα εξαιτίας εξωτερικών παραγόντων. Το καπάκι μπορεί να κοπεί κατά τη μεταφορά.

Ελέγχετε πριν από τη μεταφορά την προεξοχή στο καπάκι ώστε να στέκεται σταθερά.

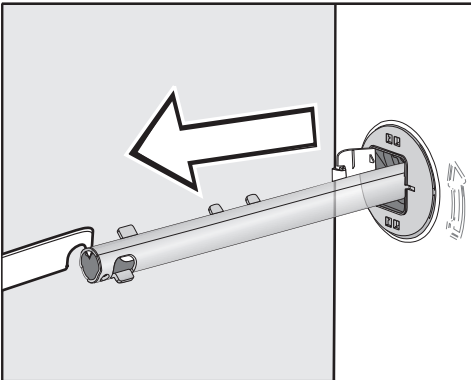
- Μεταφέρετε το πλυντήριο ρούχων από τα μπροστινά πόδια του και την πίσω προεξοχή στο καπάκι.

Αφαίρεση της ασφάλειας μεταφοράς

Αφαίρεση αριστερής ράβδου μεταφοράς

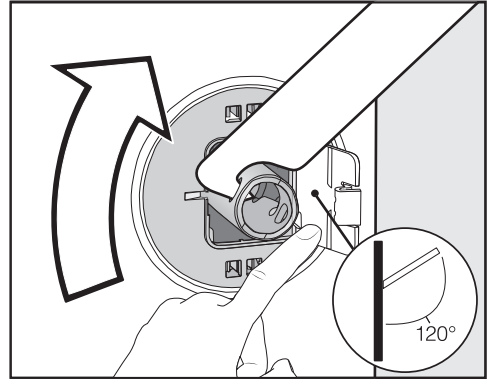


- Πιέζετε το καπάκι προς τα έξω και περιστρέφετε τη ράβδο μεταφοράς με το συνοδευτικό κλειδί κατά 90°.

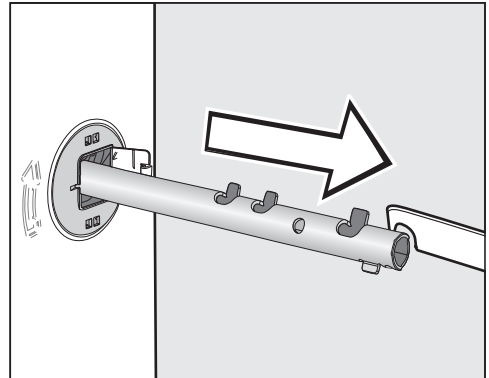


- Αφαιρείτε τη ράβδο μεταφοράς.

Αφαιρείτε τη δεξιά ράβδο μεταφοράς



- Πιέζετε το καπάκι προς τα έξω και περιστρέφετε τη ράβδο μεταφοράς με το συνοδευτικό κλειδί κατά 90°.



- Αφαιρείτε τη ράβδο μεταφοράς.

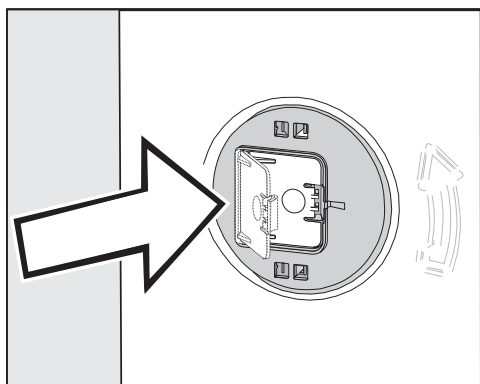
Εγκατάσταση

Κλείνετε τις τρύπες

⚠ Κίνδυνος τραυματισμού λόγω αιχμηρών άκρων.

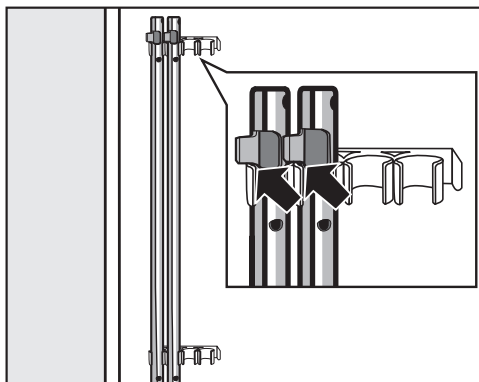
Βάζοντας το χέρι σε τρύπες από τις οποίες έχει αφαιρεθεί η ασφάλεια μεταφοράς, υπάρχει κίνδυνος τραυματισμού.

Κλείνετε τις τρύπες από τις οποίες έχει αφαιρεθεί η ασφάλεια μεταφοράς.



- Κλείνετε πιέζοντας καλά τα καπάκια, μέχρι να πιάσουν.

Στερέωση των ράβδων μεταφοράς



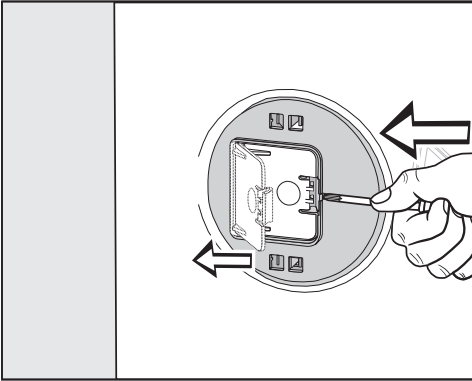
- Στερεώνετε τις ράβδους μεταφοράς στην πλάτη της συσκευής προσέχοντας, ώστε το άνω άγκιστρο να βρίσκεται πάνω από το στήριγμα.

⚠ Ζημιές λόγω εσφαλμένης μεταφοράς.

Σε περίπτωση μεταφοράς χωρίς ασφάλεια μεταφοράς μπορεί να υποστεί ζημιές το πλυντήριο ρούχων. Φυλάσσετε την ασφάλεια μεταφοράς. Πριν από τη μεταφορά του πλυντηρίου ρούχων (π.χ. σε περίπτωση μετακόμισης) να τοποθετήσετε και πάλι την ασφάλεια μεταφοράς.

Τοποθέτηση της ασφάλειας μεταφοράς

Ανοίγετε τα καπάκια



- Πιέζετε με ένα αιχμηρό αντικείμενο, π.χ. ένα στενό κατσαβίδι, το άγκιστρο.

Το καπάκι ανοίγει.

Τοποθέτηση ράβδων μεταφοράς

- Διεξάγετε την τοποθέτηση με την αντίθετη φορά χειρισμών από την αποσυναρμολόγηση.

Χρήσιμη συμβουλή: Ανασηκώστε λίγο τον κάδο, οι ράβδοι μεταφοράς τοποθετούνται ευκολότερα.

Εγκατάσταση

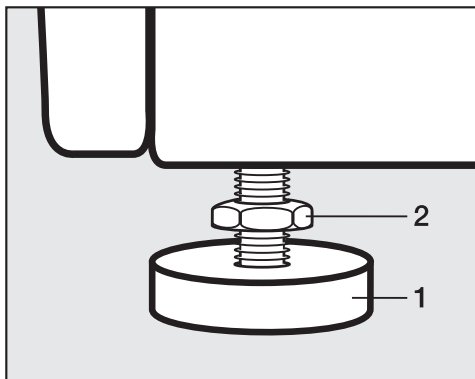
Ευθυγράμμιση συσκευής

Για να είναι εγγυημένη η σωστή λειτουργία του πλυντηρίου ρούχων, πρέπει να είναι ευθυγραμμισμένο και ρυθμισμένο με ακρίβεια πάνω στα τέσσερα πόδια του.

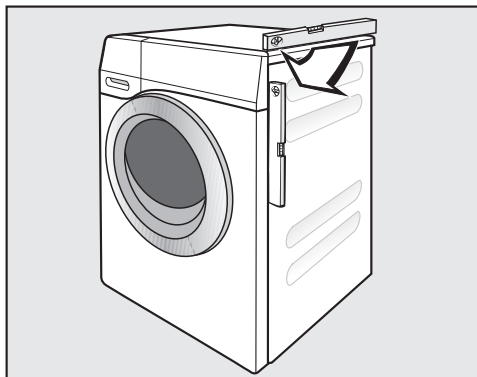
Αν δεν είναι ευθυγραμμισμένο, αυξάνεται η κατανάλωση νερού και ρεύματος και μετακινείται από τη θέση τοποθέτησής του.

Ρύθμιση και σταθεροποίηση των ποδιών

Η ευθυγράμμιση γίνεται ρυθμίζοντας τα τέσσερα βιδωτά πόδια της συσκευής. Κατά την παράδοση της συσκευής, όλα τα πόδια είναι τελειώς βιδωμένα προς τα μέσα.



- Ξεβιδώστε το παξιμάδι **2** με το συνοδευτικό κλειδί προς την κατεύθυνση των δεικτών του ρολογιού. Ξεβιδώστε το παξιμάδι **2** μαζί με το πόδι **1**.




- Ελέγχετε με ένα αλφάδι, αν η συσκευή είναι σε απολύτως κάθετη θέση προς το δάπεδο.
- Κρατήστε σταθερό το πόδι **1** με μία γκαζοτανάλια. Βιδώστε σφιχτά το παξιμάδι **2** και πάλι στο περίβλημα με το συνοδευτικό κλειδί.

⚠ Ζημιές λόγω λανθασμένα ευθυγραμμισμένου πλυντηρίου ρούχων.

Σε περίπτωση που τα πόδια δεν έχουν σφίξει υφίσταται ο κίνδυνος να μετακινηθεί το πλυντήριο από τη θέση του.

Βιδώνετε τα τέσσερα παξιμάδια των ποδιών σφιχτά προς το περίβλημα της συσκευής. Ελέγχετε επίσης και τη σταθερότητα των ποδιών που δεν ξεβιδώσατε κατά την ευθυγράμμιση.

Τοποθέτηση κάτω από πάγκο εργασίας

 Κίνδυνος ηλεκτροπληξίας από ανοιχτά καλώδια

Όταν είναι ξεμονταρισμένο το καπάκι μπορείτε να αγγίξετε μέρη από τα οποία διέρχεται ηλεκτρικό ρεύμα.

Μην ξεμοντάρετε το καπάκι του πλυντηρίου ρούχων.

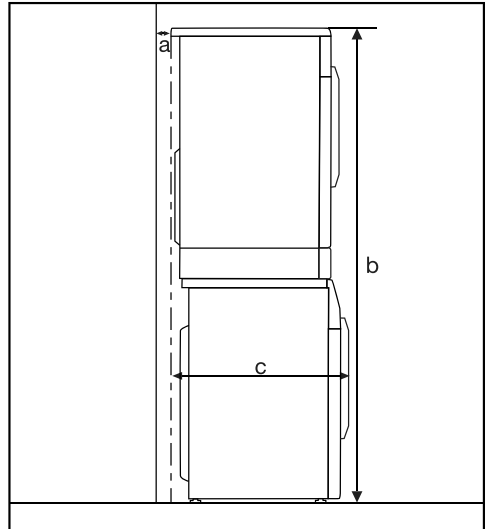
Αυτή η συσκευή μπορεί να τοποθετηθεί εξ ολοκλήρου (με το καπάκι) κάτω από πάγκο εργασίας με επαρκές ύψος.

Κολόνα πλυντήριο-στεγνωτήριο

Αν θέλετε να συνδυάσετε το πλυντήριο σας με ένα στεγνωτήριο ρούχων Miele, έχετε τη δυνατότητα να συγκροτήσετε μια κολόνα πλυντήριο-στεγνωτήριο. Η Miele διαθέτει για την περίπτωση αυτή ένα συνδετικό σετ εξαρτημάτων* (WTV).

Όλα τα εξαρτήματα με το χαρακτηριστικό * μπορείτε να τα προμηθευτείτε από τα καταστήματα πώλησης προϊόντων Miele ή από το τμήμα ανταλλακτικών της Miele.

Προσοχή:



a = τουλάχιστον 2 εκ.

b = Συνδετικό σετ εξαρτημάτων (WTV) απλό: 172 εκ.
Συνδετικό σετ εξαρτημάτων (WTV) συρτάρι: 181 εκ.

c = 68 εκ.

Εγκατάσταση

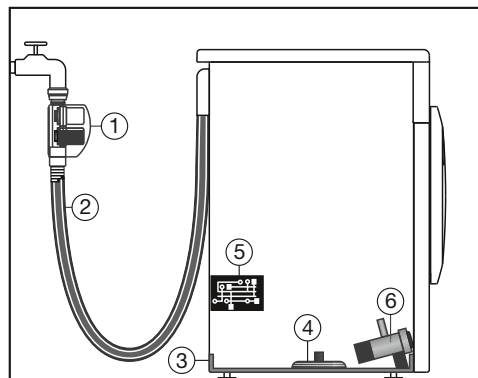
Το σύστημα προστασίας διαρροών νερού

Αυτό το σύστημα είναι μια κατασκευή της Miele για την προστασία διαρροών νερού από το πλυντήριο ρούχων.

Το σύστημα αποτελείται κυρίως από τα ακόλουθα μέρη:

- τον σωλήνα παροχής
- το ηλεκτρονικό σύστημα και την προστασία διαρροών και προστασία από υπερχειλίση
- τον σωλήνα αποχέτευσης

Το σύστημα Waterproof (WPS)



- 1 Δύο μαγνητικές βαλβίδες
- 2 Σωλήνας παροχής με διπλό τοίχωμα
- 3 Λεκάνη δαπέδου
- 4 Πλωτός διακόπτης
- 5 Ηλεκτρονικό σύστημα
- 6 Αντλία αποχέτευσης

Ο σωλήνας παροχής

- Στο περίβλημα στον σωλήνα παροχής νερού υπάρχουν δύο μαγνητικές βαλβίδες (1), οι οποίες φράζουν την παροχή νερού απευθείας στη βρύση. Μέσω των δύο μαγνητικών βαλβίδων υπάρχει διπλή προστασία διαρροών νερού. Αν μια μαγνητική βαλβίδα είναι ελαττωματική, η δεύτερη κλείνει την παροχή νερού.

Μέσω της φραγής απευθείας στη βρύση ο σωλήνας παροχής βρίσκεται υπό πίεση μόνο κατά τη διάρκεια της παροχής νερού. Τον υπόλοιπο χρόνο ο σωλήνας παροχής είναι σχεδόν χωρίς πίεση.

- Προστασία κατά του σκασίματος των μαγνητικών βαλβίδων
Η πίεση του σώματος των μαγνητικών βαλβίδων βρίσκεται ανάμεσα στα 7.000 kPa και τα 10.000 kPa.
- Ο σωλήνας παροχής με το διπλό τοίχωμα (2) αποτελείται από έναν ανθεκτικό στην πίεση εσωτερικό σωλήνα και ένα περίβλημα. Τα νερά που τυχόν στάζουν από τον εσωτερικό σωλήνα, οδηγούνται μέσω του περιβλήματος στη λεκάνη δαπέδου (3). Ο πλωτός διακόπτης (4) κλείνει τις μαγνητικές βαλβίδες. Από τη στιγμή αυτή και μετά η παροχή νερού διακόπτεται και γίνεται άντληση του νερού που βρίσκεται στο περίβλημα κάδου.

Το ηλεκτρονικό σύστημα ⑤ και η προστασία διαρροών και προστασία από υπερχειλίση του πλυντηρίου ρούχων

- Η προστασία διαρροών
Τα νερά που τυχόν διαρρέουν από μη στεγανά σημεία του πλυντηρίου ρούχων συγκεντρώνονται στη λεκάνη δαπέδου ③. Ένας πλωτός διακόπτης (πλωτήρας) ④ διακόπτει τη λειτουργία των μαγνητικών βαλβίδων ①. Η παροχή νερού διακόπτεται και γίνεται άντληση του νερού που βρίσκεται στο περίβλημα κάδου.
- Η προστασία από υπερχειλίση
Αν η στάθμη του νερού ανέβει πάνω από ένα συγκεκριμένο επίπεδο, η αντλία αποχέτευσης ⑥ τίθεται σε λειτουργία και το νερό αντλείται ελεγχόμενα.
Αν η στάθμη του νερού ανέβει πολλές φορές μη ελεγχόμενα, η αντλία αποχέτευσης ⑥ τίθεται σε λειτουργία συνεχόμενα και το πλυντήριο ρούχων εμφανίζει ένα μήνυμα βλάβης το οποίο συνοδεύεται από ένα ηχητικό σήμα.

Ο σωλήνας αποχέτευσης

Ο σωλήνας αποχέτευσης είναι εξοπλισμένος με ένα σύστημα εξαερισμού, το οποίο εμποδίζει τυχόν αναρρόφηση «κενού» από την κατεύθυνση του πλυντηρίου ρούχων.

Εγκατάσταση

Παροχή νερού

⚠ Κίνδυνος για την υγεία και κίνδυνος πρόκλησης ζημιών από ακάθαρτο εισερχόμενο νερό.

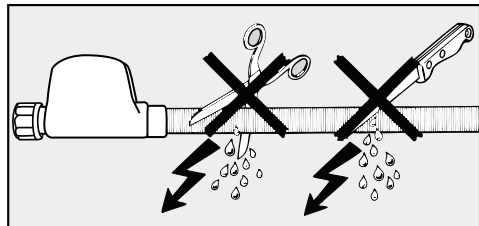
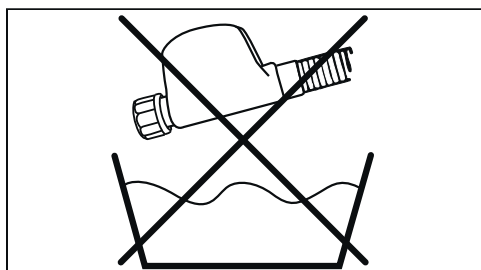
Η ποιότητα του νερού εισροής πρέπει να ανταποκρίνεται στον κανονισμό περί πόσιμου νερού της εκάστοτε χώρας στην οποία λειτουργεί το πλυντήριο ρούχων.

Να συνδέετε το πλυντήριο ρούχων πάντα σε κρύο πόσιμο νερό.

⚠ Κίνδυνος ηλεκτροπληξίας λόγω τάσης δικτύου.

Στο σωλήνα παροχής νερού υπάρχουν μέρη από τα οποία διέρχεται ηλεκτρικό ρεύμα.

Μην τοποθετείτε ποτέ τον σωλήνα παροχής σε περιοχή που τρέχει νερό, π.χ. μπανιέρα ή ντουζιέρα.



Η πίεση της σύνδεσης νερού πρέπει να κυμαίνεται μεταξύ 100 kPa και 1.000 kPa. Αν η πίεση της σύνδεσης νε-

ρού είναι μεγαλύτερη από 1.000 kPa υπερπίεσης, θα πρέπει να τοποθετηθεί μια βαλβίδα μείωσης πίεσης.

Για τη σύνδεση απαιτείται στραγγαλιστική βαλβίδα με σπειρωμα σύνδεσης 3/4". Αν δεν υπάρχει η βαλβίδα αυτή, θα πρέπει η σύνδεση στην παροχή νερού να γίνει μόνο από έναν εγκεκριμένο υδραυλικό.

Το σημείο σύνδεσης υπόκειται στην πίεση της παροχής νερού.


Γι' αυτό ελέγχετε τη στεγανότητα της σύνδεσης, ανοίγοντας σιγά σιγά τη βάνα. Αν χρειάζεται, ελέγχετε τη θέση της ροδέλας στεγανοποίησης και του σπειρώματος.

Το πλυντήριο ρούχων δεν είναι κατάλληλο για σύνδεση με ζεστό νερό.

Μη συνδέετε το πλυντήριο ρούχων στη σύνδεση με ζεστό νερό.

Συντήρηση

Σε περίπτωση αντικατάστασης, χρησιμοποιείτε πάλι μόνο το γνήσιο **σύστημα Waterproof της Miele**.

 Ζημιές λόγω βρωμιάς στο νερό. Το πλυντήριο ρούχων διαθέτει για την προστασία των μαγνητικών βαλβίδων ένα φίλτρο στα ρακόρ του περιβλήματος στο σωλήνα παροχής νερού. Μην αφαιρείτε αυτό το φίλτρο ακαθαρσιών.

Εξαρτήματα - επέκταση σωλήνα

Ως πρόσθετο εξάρτημα, μπορείτε να προμηθευτείτε από το Τμήμα ανταλλακτικών της Miele έναν σωλήνα με μεταλλικό πλέγμα, μήκους 1,5 μ.

Ο σωλήνας αυτός αντέχει σε πίεση 14.000kPa και μπορεί να τοποθετηθεί σαν ελαστική προέκταση στην παροχή νερού.

Εγκατάσταση

Αποχέτευση νερού

Το νερό της πλύσης αδειάζει από το πλυντήριο μέσω μιας αντλίας με ανυψωτική δύναμη 1 μέτρο. Για να μην παρεμποδίζεται η έξοδος του νερού, θα πρέπει ο σωλήνας να είναι τοποθετημένος χωρίς τσακίσεις.

Αν είναι απαραίτητο, το μήκος του σωλήνα μπορεί να αυξηθεί μέχρι και 5 μέτρα. Εξαρτήματα θα βρείτε στα καταστήματα πώλησης προϊόντων Miele ή στο τμήμα ανταλλακτικών της Miele.

Για ύψη εξαγωγής του νερού πάνω από 1 μέτρο (το ανώτερο 1,8 μ.) μπορείτε να προμηθευτείτε από το τμήμα ανταλλακτικών της Miele μια αντλία αποχέτευσης ως ανταλλακτικό.

Σε ένα ύψος αποχέτευσης 1,8 μ., ο σωλήνας μπορεί να επιμηκυνθεί έως και 2,5 μ. Εξαρτήματα θα βρείτε στα καταστήματα πώλησης προϊόντων Miele ή στο τμήμα ανταλλακτικών της Miele.

Δυνατότητες αποχέτευσης νερού:

1. Κρεμάτε το σωλήνα σε νιπτήρα ή νεροχύτη:

Προσοχή:

- Σταθεροποιείτε τη θέση του σωλήνα, για να μη γλιστράει!
- Αν το νερό αδειάζει σε νιπτήρα, προσέχετε, να τρέχει ανεμπόδιστα. Διαφορετικά υπάρχει κίνδυνος να ξεχειλίσει ο νιπτήρας ή ένα μέρος του νερού να αναρροφηθεί μέσα στη συσκευή.

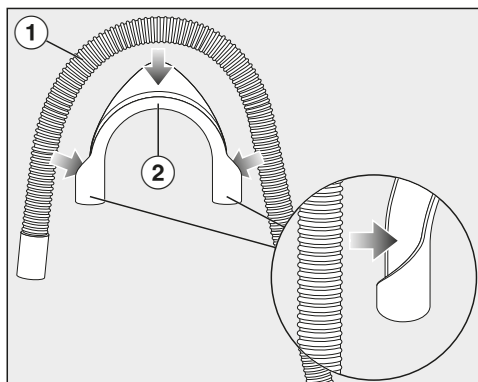
2. Συνδέετε το σωλήνα σε πλαστικό σωλήνα αποχέτευσης με λαστιχένιο κολάρο (δεν είναι απαραίτητο σιφόνι).

3. Τοποθετείτε την έξοδο νερού σε αποχέτευση δαπέδου.

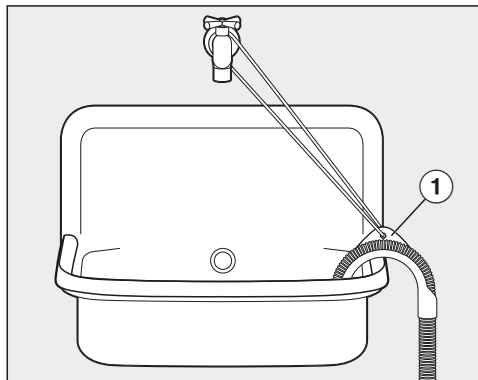
4. Συνδέετε το σωλήνα σε νιπτήρα με πλαστικό κομμάτι βιδωτού σωλήνα σύνδεσης.

Τοποθέτηση καμπύλης

Για να αποφύγετε να γλιστρήσει ο σωλήνας αποχέτευσης, χρησιμοποιείτε τη συνοδευτική καμπύλη.

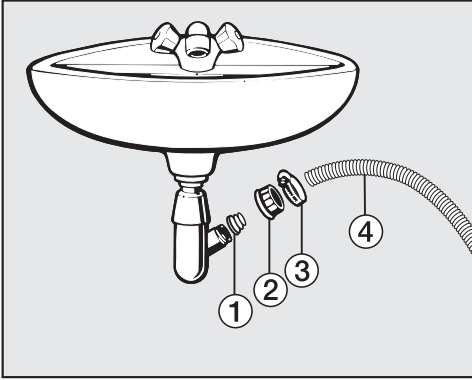


- Στερεώνετε την καμπύλη (2) στον σωλήνα αποχέτευσης (1).



- Κρεμάτε τον σωλήνα αποχέτευσης σε έναν νιπτήρα.
- Στερεώνετε την καμπύλη για να μην γλιστρήσει χρησιμοποιώντας έναν ιμάντα και τη θηλιά (1).

Απευθείας σύνδεση στο σιφόνι του νιπτήρα



- ① Αντάπτορας
- ② Ρακόρ νιπτήρα
- ③ Κολάρο σωλήνα
- ④ Άκρη σωλήνα


- Τοποθετείτε τον αντάπτορα ① μαζί με το παξιμάδι του νιπτήρα ② στο σιφόνι του νιπτήρα.
- Εφαρμόζετε την άκρη του σωλήνα ④ στον αντάπτορα ①.
- Σφίγγετε καλά το κολάρο ③ ακριβώς πίσω από το ρακόρ του νιπτήρα, με ένα κατσαβίδι.

Εγκατάσταση

Ηλεκτρική σύνδεση

Το πλυντήριο ρούχων παραδίδεται «έτοιμο» για σύνδεση σε πρίζα σούκο.

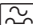
Τοποθετείτε το πλυντήριο ρούχων κατά τέτοιο τρόπο, ώστε να έχετε πάντα πρόσβαση στην πρίζα. Εάν η πρίζα δεν είναι προσβάσιμη, βεβαιωθείτε ότι στον χώρο εγκατάστασης υπάρχει ένα σύστημα διαχωρισμού για κάθε πόλο.

 Κίνδυνος πυρκαγιάς σε περίπτωση υπερθέρμανσης.

Η λειτουργία του πλυντηρίου ρούχων σε πολύπριζα και μπαλαντζές μπορεί να προκαλέσει υπερφόρτωση των καλωδίων.

Για λόγους ασφαλείας μη χρησιμοποιείτε πολύπριζα και μπαλαντζές.

Η ηλεκτρική σύνδεση πρέπει να γίνει σύμφωνα με τις προδιαγραφές VDE 0100.

Για λόγους ασφαλείας συνιστούμε να χρησιμοποιείτε έναν διακόπτη προστασίας από διαρροή ρεύματος (RCD) του τύπου  στον σχετικό ηλεκτρικό πίνακα για την ηλεκτρική σύνδεση του πλυντηρίου ρούχων.


Αν το ηλεκτρικό καλώδιο είναι φθαρμένο, επιτρέπεται να το αντικαταστήσετε μόνο με ειδικό καλώδιο σύνδεσης του ίδιου τύπου (μπορείτε να το προμηθευτείτε από το Miele Service). Για λόγους ασφαλείας, η αντικατάσταση επιτρέπεται να γίνει μόνο από εξειδικευμένο τεχνικό ή από το Miele Service.

Τα στοιχεία για την ονομαστική ισχύ και την αντίστοιχη ασφάλεια δίνονται σε αυτές τις οδηγίες χρήσης ή στην πινακίδα τύπου. Συγκρίνετε αυτά τα στοιχεία με τα στοιχεία της ηλεκτρικής σύνδεσης επί τόπου.

Σε περίπτωση αμφιβολίας ρωτήστε έναν ηλεκτρολόγο.

Είναι δυνατή η προσωρινή ή μόνιμη λειτουργία σε ένα αυτόνομο ή μη δικτυακό σύστημα παροχής ηλεκτρικής ενέργειας (όπως αυτόνομα δίκτυα, εφεδρικά συστήματα). Απαραίτητη προϋπόθεση για τη λειτουργία είναι το σύστημα τροφοδοσίας να συμμορφώνεται με τις προδιαγραφές του προτύπου EN 50160 ή συγκρίσιμων προδιαγραφών. Τα μέτρα προστασίας που προβλέπονται στην οικιακή εγκατάσταση και σε αυτό το προϊόν της Miele πρέπει επίσης να διασφαλίζουν τη λειτουργία τους σε απομονωμένη λειτουργία ή σε μη δικτυακή λειτουργία ή να αντικαθίστανται από ισοδύναμα μέτρα στην εγκατάσταση. Όπως περιγράφεται, για παράδειγμα, στην τρέχουσα έκδοση του VDE-AR-E 2510-2.

Η Miele συνιστά: Εγκαταστήστε κατάλληλες προστατευτικές διατάξεις (επιτηρητές, σταθεροποιητές τάσης, συστήματα αδιάλειπτης τροφοδότησης ισχύος κ.λπ.) στην εσωτερική ηλεκτρική σας εγκατάσταση, ώστε να προλαμβάνεται η πρόκληση ζημιών ή η εμφάνιση ανωμαλιών στη λειτουργία των συσκευών σας.

Προγράμματα	Φορτίο kg	Ρεύμα kW/h	Νερό Λίτρα	Διάρκεια Ώρες:λεπτά	Θερμοκρασία ¹ °C	Υπόλοπο υγρασίας %	Αριθμός στροφών στρ./λ.
ECO 40-60*	9,0	0,90	65	3:19	42	42	1600
	4,5	0,41	56	2:39	31	44	1600
	2,5	0,20	28	2:29	25	46	1600
Βαμβακερά	60	1,45	65	2:29	55	50	1600
	20 ³	0,45	75	2:39	24	50	1600
Ευαίσθητα	30	0,60	57	1:59	34	30	1200
Express 20 ²	40	0,33	30	0:20	26	60	1200
Μάλλινα 	30	0,23	35	0:39	-	-	1200
QuickPowerWash	40	0,58	40	0:49	-	-	1600

* Πρόγραμμα ελέγχου για την τήρηση της Ευρωπαϊκής Νομοθετικής Διάταξης 2019/2023 περί οικολογικής σχεδίασης και την επισήμανση ενέργειας σύμφωνα με την Οδηγία Αρ. 2019/2014

- 1 Μέγιστη επιτεύξιμη θερμοκρασία στα ρούχα κατά την κύρια πλύση.
- 2 Η πρόσθετη λειτουργία *Quick* είναι ενεργοποιημένη
- 3 Πρόγραμμα 20°C για λίγο λερωμένα βαμβακερά ρούχα

Κατά τους συγκριτικούς ελέγχους πρέπει το σύστημα δοσομέτρησης TwinDos να είναι εκτός λειτουργίας.

Υπόδειξη για τον πελάτη

Τα στοιχεία κατανάλωσης ενδέχεται να παρουσιάζουν απόκλιση ανάλογα με την πίεση νερού, τη σκληρότητα νερού, τη θερμοκρασία νερού παροχής, τη θερμοκρασία περιβάλλοντος, το είδος και το βάρος των ρούχων, τις αφορμιώσεις της τάσης στο ηλεκτρικό δίκτυο και τις επιλεγμένες πρόσθετες λειτουργίες.

Τα στοιχεία καταναλώσεων που εμφανίζονται στο Feedback μπορεί να παρουσιάζουν αποκλίσεις από τα στοιχεία εκείνα που αναφέρονται στον πίνακα των στοιχείων καταναλώσεων. Οι αποκλίσεις προκύπτουν από ανοχές των εξαρτημάτων και από τα τοπικά δεδομένα, π.χ. διακυμάνσεις πίεσης στο υδραυλικό δίκτυο, τάση δικτύου και αφορμιώσεις της τάσης στο δίκτυο.

Τεχνικά χαρακτηριστικά

Ύψος	850 χιλστ.
Πλάτος	596 χιλστ.
Βάθος	636 χιλστ.
Βάθος με ανοικτή πόρτα	1.054 χιλστ.
Ύψος για τοποθέτηση κάτω από πάγκο εργασίας	850 χιλστ.
Πλάτος για τοποθέτηση κάτω από πάγκο	600 χιλστ.
Βάρος	περίπου 95 κιλά
Χωρητικότητα	9,0 kg στεγνά ρούχα
Τάση σύνδεσης	βλέπε πινακίδα τύπου
Τιμή σύνδεσης	βλέπε πινακίδα τύπου
Ασφάλεια	βλέπε πινακίδα τύπου
Δεδομένα καταναλώσεων	βλέπε κεφ. «Στοιχεία καταναλώσεων»
Ελάχιστη πίεση ροής νερού	100 kPa (1 bar)
Μέγιστη πίεση ροής νερού	1.000 kPa (10 bar)
Μήκος σωλήνα παροχής νερού	1,60 μ.
Μήκος σωλήνα αποχέτευσης	1,50 μ.
Μήκος καλωδίου σύνδεσης	2,00 μ.
Μέγιστο ύψος άντλησης	1,00 μ.
Μέγιστο μήκος άντλησης	5,00 μ.
Δίοδοι εκπομπής φωτισμού λυχνίας LED	Κατηγορία 1
Σήματα πιστοποίησης	βλέπε πινακίδα τύπου
Κατανάλωση ισχύος σε απενεργοποιημένη κατάσταση	0,30 W
Σύνδεση σε κατάσταση αναμονής	0,70 W
Ζώνη συχνοτήτων	2,4000 GHz – 2,4835 GHz
Μέγιστη ισχύς εκπομπής	< 100 mW

Δήλωση πιστότητας

Δια της παρούσης η εταιρεία Miele δηλώνει ότι αυτό το πλυντήριο ρούχων ανταποκρίνεται στην οδηγία 2014/53/EU.

Το πλήρες κείμενο της Δήλωσης Πιστότητας της Ευρωπαϊκής Ένωσης είναι διαθέσιμο μέσω internet στις διευθύνσεις που ακολουθούν:

- Προϊόντα, λήψη, στη διεύθυνση www.miele.gr
- Service, ζήτηση πληροφοριών, οδηγίες χρήσης, στη διεύθυνση www.miele.gr/domestic/customer-information-385.htm με εισαγωγή της ονομασίας του προϊόντος ή του αριθμού κατασκευής

Ρυθμίσεις

Με τις ρυθμίσεις μπορείτε να προγραμματίσετε το ηλεκτρονικό σύστημα του πλυντηρίου ρούχων, έτσι ώστε να λειτουργεί σύμφωνα με τις εκάστοτε απαιτήσεις σας.

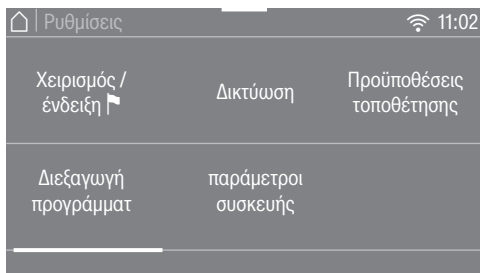
Μπορείτε να αλλάξετε τις ρυθμίσεις κάθε στιγμή.

Επιλογή ρυθμίσεων

- Θέτετε το πλυντήριο ρούχων σε λειτουργία.
- Ξεφυλλίζετε στη δεύτερη σελίδα του βασικού μενού.
- Αγγίζετε το πλήκτρο αφής Ρυθμίσεις. Η οθόνη μεταβαίνει στο μενού Ρυθμίσεις.

Επιλογή ρυθμίσεων

Οι ρυθμίσεις είναι ομαδοποιημένες σε πολλά πεδία.



- Επιλέγετε την επιθυμητή περιοχή.
- Ξεφυλλίζετε τη λίστα επιλογών, μέχρι να εμφανιστεί η επιθυμητή ρύθμιση.
- Αγγίζετε το πλήκτρο αφής, για να επεξεργαστείτε τη ρύθμιση.

Επεξεργασία ρυθμίσεων

- Αλλάζετε την τιμή που εμφανίζεται και επιβεβαιώνετε με το OK.

ή

- Αγγίζετε μια επιλογή, για να την επιλέξετε.

Μια επιλεγμένη επιλογή μαρκάρεται με πορτοκαλί.

Η επιθυμητή επιλογή είναι αποθηκευμένη. Η οθόνη επιστρέφει στο μενού Ρυθμίσεις ή σε ένα προηγούμενο επίπεδο μενού.

Τερματισμός των ρυθμίσεων

- Αγγίζετε το πλήκτρο αφής ↵.

Η οθόνη επιστρέφει σε ένα προηγούμενο επίπεδο μενού.


- Αγγίζετε το πλήκτρο αφής ⏪.

Η οθόνη μεταβαίνει στο βασικό μενού.

Χειρισμός / ένδειξη

γλώσσα

Οι ενδείξεις στην οθόνη μπορούν να εμφανίζονται σε διάφορες γλώσσες.

Η σημαία  δίπλα από τη λέξη *γλώσσα* λειτουργεί ως οδηγός, στην περίπτωση που η γλώσσα που έχει επιλεγεί δεν είναι κατανοητή.

Η επιλεγμένη γλώσσα αποθηκεύεται στη μνήμη της συσκευής.

καταναλώσεις

Μπορείτε να διαβάσετε τα αποθηκευμένα στοιχεία για την κατανάλωση ρεύματος και νερού και να εισάγετε τα κόστη ηλεκτρικού ρεύματος.

Επιλογή


- τελευταίο πρόγραμμα
στοιχεία κατανάλωσης του προγράμματος που διεξήχθη τελευταία.
- Συνολικές καταναλώσεις
στοιχεία των καταναλώσεων ρεύματος και νερού των τελευταίων προγραμμάτων που έχουν προστεθεί.
- ρύθμιση κόστους
Μπορείτε να εισάγετε τα κόστη για ενέργεια (ηλεκτρικό ρεύμα) και νερό.

κωδικός

Με τον κωδικό προστατεύετε το πλυντήριο ρούχων σας από τη χρήση άλλων ατόμων.

Επιλογή

- ενεργοποίηση
Όταν είναι ενεργοποιημένος ο κωδικός, πρέπει, μετά την έναρξη λειτουργίας, να εισάγετε τον κωδικό PIN, για να λειτουργήσει η συσκευή. Ο κωδικός που δίνεται από το εργοστάσιο είναι 125.
- αλλαγή
Μπορείτε να εισάγετε έναν δικό σας τριψήφιο κωδικό PIN.

 Μην ξεχάσετε τον νέο κωδικό PIN που δόθηκε.

Χωρίς κωδικό PIN μόνο το Miele Service μπορεί να ξεκλειδώσει πάλι το πλυντήριο ρούχων.

Σημειώνετε τον νέο κωδικό.

- απενεργοπ
Το πλυντήριο ρούχων πρέπει να λειτουργήσει πάλι χωρίς εισαγωγή του κωδικού PIN. Εμφανίζεται μόνο, όταν ο κωδικός PIN έχει ενεργοποιηθεί από πριν.

Ρυθμίσεις

Μνήμη

Το πλυντήριο ρούχων αποθηκεύει τις ρυθμίσεις ενός προγράμματος που επιλέχθηκαν τελευταίες (θερμοκρασία, αριθμός στροφών και κάποιες πρόσθετες λειτουργίες) μετά την έναρξη του προγράμματος.

Αν επιλέξετε εκ νέου το πρόγραμμα πλύσης, το πλυντήριο ρούχων εμφανίζει τις αποθηκευμένες ρυθμίσεις.

Εκ κατασκευής η μνήμη είναι απενεργοποιημένη.

Ώρα

Μετά την επιλογή της μορφής ώρας μπορεί να ρυθμιστεί και η ώρα.

μορφή ώρας

- 24ωρο (εργοστασιακή ρύθμιση)
- 12ωρο

ρύθμιση

- Η ώρα μπορεί να ρυθμιστεί.

Ένταση ήχου

βουβητής

Η ένταση του ήχου σήματος για το τέλος του προγράμματος μπορεί να αλλάξει.

Η ρύθμιση πραγματοποιείται σε 7 βαθμίδες και μπορεί επιπρόσθετα να απενεργοποιηθεί.

ήχος πλήκτρων

Η ένταση του ηχητικού σήματος που ακούγεται κατά το πάτημα των πλήκτρων αφής μπορεί να αλλάξει.

Η ρύθμιση πραγματοποιείται σε 7 βαθμίδες και μπορεί επιπρόσθετα να απενεργοποιηθεί.

Φωτεινότητα οθόνης

Η φωτεινότητα της οθόνης μπορεί να αλλάξει.

Η ρύθμιση πραγματοποιείται σε 7 βαθμίδες.

Μονάδα θερμοκρασίας

Η θερμοκρασία μπορεί να εμφανίζεται είτε σε βαθμούς Κελσίου (°C/Celsius) είτε σε βαθμούς Φαρεναίτ (°F/Fahrenheit).

Εκ κατασκευής είναι ενεργοποιημένοι οι βαθμοί °C/Κελσίου.

Απενεργό «ενδείξεις»

Για λόγους οικονομίας, ο φωτισμός της οθόνης και των πλήκτρων απενεργοποιείται αυτόματα. Το πλήκτρο αφής *έναρξη/στοπ* αναβοσβήνει αργά.

Επιλογή

- μη ενεργό
Ο φωτισμός παραμένει ενεργός.
- ενεργό (εργοστασιακή ρύθμιση)
Ο φωτισμός απενεργοποιείται μετά από 10 λεπτά.
- ενεργό, όχι στο τρέχ πρόγ
Ο φωτισμός παραμένει ενεργός κατά τη διάρκεια της διεξαγωγής προγράμματος. Ο φωτισμός απενεργοποιείται 10 λεπτά μετά τη λήξη του προγράμματος.

Διεξαγωγή προγράμματος

TwinDos

Μπορείτε να καθορίσετε το χρησιμοποιούμενο απορρυπαντικό και τις ποσότητες δοσολογίας και να ελέγξετε τη στάθμη των αμπουλών απορρυπαντικού από το UltraPhase 1 και το UltraPhase 2.

Επιλογή απορρυπαντικ

Αν επιθυμείτε να δοσομετρήσετε άλλα απορρυπαντικά από τα UltraPhase 1 και 2 μέσω της λειτουργίας TwinDos, χρειάζεστε τα άδεια δοχεία TwinDos (πρόσθετα εξαρτήματα).

Η χρήση των UltraPhase 1 και 2 είναι δυνατή μόνο σε πακέτο. Για αυτό το λόγο με την επιλογή ενός άλλου απορρυπαντικού διαγράφεται αυτόματα η ρύθμιση για την άλλη θήκη.

Μπορούν να χρησιμοποιηθούν τα εξής απορρυπαντικά:

- Miele UltraPhase 1
- Miele UltraPhase 2
- απορρυπ. γενικής χρήσ
- απορρυπ. για χρωματιστά
- απορρυπ. για λεπτά ρούχα
- απορρυπ. για λεπτά/μάλλιν
- Μαλακτικό

Προσέξτε τις υποδείξεις δοσομέτρησης του κατασκευαστή πάνω στη συσκευασία απορρυπαντικού.

Πρέπει να δίνεται η αντίστοιχη ποσότητα δοσολογίας για το επιλεγμένο απορρυπαντικό. Η οθόνη σας καθοδηγεί ανάμεσα στις ρυθμίσεις.

Χρήσιμη συμβουλή: Αν επιλέξετε τη γκάμα Κανένα υλικό, τότε τίθεται εκτός λειτουργίας η αντίστοιχη θήκη για τη λειτουργία TwinDos.

Αλλάξτε δοσολογία

Οι ρυθμισμένες τιμές για τη δοσομέτρηση απορρυπαντικού από τις θήκες ① και ② μπορούν να ελεγχθούν και να διορθωθούν.

Λέρωμα

Μπορείτε να καθορίσετε ποιος βαθμός λερώματος θα έχει ρυθμιστεί προκαταβολικά.

Υπάρχουν οι βαθμοί λερώματος:

- ελαφρά
- κανονικά
- έντονα

Η εργοστασιακή ρύθμιση είναι: κανονικά

Επίπεδο πρόσθετ νερού

Μπορείτε να αυξήσετε το επίπεδο της στάθμης του νερού της πρόσθετης λειτουργίας πρόσθετο νερόπρόσθετο νερό σε τέσσερις βαθμίδες.

Βαθμίδες

- κανονικό (εργοστασιακή ρύθμιση)
- plus δ
- plus δδ
- plus δδδ

Ρυθμίσεις

Μέγιστο επίπεδο ξεβγάλμ

Το επίπεδο νερού κατά το ξέβγαλμα μπορεί πάντα να ρυθμιστεί στη μέγιστη τιμή.

Αυτή η λειτουργία είναι σημαντική για αλλεργικά άτομα, για να επιτύχετε ένα πολύ καλό αποτέλεσμα ξεβγάλματος. Η κατανάλωση νερού αυξάνεται.

Εκ κατασκευής το μέγιστο επίπεδο ξεβγάλματος είναι απενεργοποιημένο.

χρόνος μουλιάσματος

Μπορείτε να ρυθμίσετε τη διάρκεια του χρόνου μουλιάσματος ανάμεσα σε 30 λεπτά και 6 ώρες.

Μπορείτε να επιλέξετε τη διάρκεια με βηματισμό 30 λεπτών. Κατά την επιλογή της πρόσθετης λειτουργίας *Μούλιασμα* διεξάγεται ο επιλεγμένος χρόνος.

Εκ κατασκευής έχει ρυθμιστεί μια διάρκεια 0:30 ώρ..

Πρόσθ χρόνος πρόπλ Βαμβάκ

Αν έχετε περισσότερες απαιτήσεις από την πρόπλυση στο πρόγραμμα *Βαμβακερά*, μπορείτε να παρατείνετε τον βασικό χρόνο των 25 λεπτών.

- κανονικό (εργοστασιακή ρύθμιση)
Ο χρόνος πρόπλυσης ανέρχεται σε 25 λεπτά.
- + 6 λεπτά
Ο χρόνος πρόπλυσης ανέρχεται σε 31 λεπτά.
- + 9 λεπτά
Ο χρόνος πρόπλυσης ανέρχεται σε 34 λεπτά.
- + 12 λεπτά
Ο χρόνος πρόπλυσης ανέρχεται σε 37 λεπτά.

προστατευτικό

Όταν έχετε ενεργοποιήσει την προστατευτική πλύση, οι κινήσεις του κάδου μειώνονται. Έτσι τα ελαφρά λερωμένα υφάσματα μπορούν να πλυθούν πιο προστατευτικά.

Μπορεί να τεθεί σε λειτουργία στα προγράμματα *Βαμβακερά* και *Ευαίσθητα*.

Εκ κατασκευής η προστατευτική πλύση είναι απενεργοποιημένη.

Προστασ από το τσαλάκ

Η προστασία από το τσαλάκωμα μειώνει το τσαλάκωμα των ρούχων μετά τη λήξη του προγράμματος.

Ο κάδος περιστρέφεται για 30 λεπτά επιπλέον μετά τη λήξη του προγράμματος. Η πόρτα του πλυντηρίου ρούχων μπορεί οποιαδήποτε στιγμή με το άγγιγμα του πλήκτρου αφής *έναρξη/στοπ* να απασφαλιστεί και στη συνέχεια να ανοίξει.

Εκ κατασκευής είναι ενεργοποιημένη η προστασία από το τσαλάκωμα.

Δικτύωση

Miele@home

Χειριστείτε τη δικτύωση του πλυντηρίου σας με το οικιακό δίκτυο WLAN.

Τα ακόλουθα σημεία μπορούν να εμφανίζονται σε υπομενού:

ρύθμιση

Το παρόν μήνυμα εμφανίζεται μόνο όταν το πλυντήριο ρούχων δεν έχει συνδεθεί ακόμα με ένα δίκτυο WLAN.

Θα βρείτε την εκτέλεση της δημιουργίας σύνδεσης στο κεφάλαιο «Αρχική λειτουργία».

ενεργοποίηση

(εμφανίζεται όταν το Miele@home είναι απενεργοποιημένο)

Η λειτουργία WLAN ενεργοποιείται πάλι.

απενεργοπ

(εμφανίζεται, όταν είναι ενεργοποιημένο το Miele@home)

Η διαμόρφωση του Miele@home παραμένει, η λειτουργία WLAN απενεργοποιείται.

Κατάσταση σύνδεσης

(εμφανίζεται, όταν είναι ενεργοποιημένο το Miele@home)

Εμφανίζονται οι εξής τιμές:

- η ποιότητα λήψης του WLAN
- το όνομα δικτύου
- η διεύθυνση IP

ρύθμιση

(εμφανίζεται όταν έχει διαμορφωθεί)

Επαναφέρει τη σύνδεση WLAN (δίκτυο), για να εκτελεστεί και πάλι άμεσα μια νέα διαμόρφωση.

επαναφορά

(εμφανίζεται, όταν έχει διαμορφωθεί)

- Το WLAN απενεργοποιείται.
- Πραγματοποιείται επαναφορά στις εργοστασιακές ρυθμίσεις της σύνδεσης στο WLAN.

Επαναφέρετε τη διαμόρφωση δικτύου, όταν δεν θέλετε να κρατήσετε άλλο το πλυντήριο ρούχων σας, όταν θέλετε να το πουλήσετε ή όταν θέτετε σε λειτουργία ένα μεταχειρισμένο πλυντήριο ρούχων. Μόνο έτσι εξασφαλίζεται, ότι έχετε αφαιρέσει όλα τα προσωπικά δεδομένα και ότι ο προκάτοχος δεν μπορεί πια να έχει πρόσβαση στο πλυντήριο ρούχων.

Για να χρησιμοποιηθεί και πάλι το Miele@home, πρέπει να εκτελεστεί μία νέα δημιουργία σύνδεσης.

Ρυθμίσεις

SmartGrid

Η ρύθμιση SmartGrid είναι ορατή μόνο όταν έχει διαμορφωθεί και ενεργοποιηθεί η ρύθμιση Miele@home.

Μπορείτε να ενεργοποιήσετε αυτόματα το πλυντήριο ρούχων σας σε ένα χρονικό διάστημα μέσω ενός εξωτερικού σήματος.

Αν έχετε ενεργοποιήσει το SmartGrid, τότε το πλήκτρο αφής *Χρονόμετρο* έχει μια νέα λειτουργία. Μέσω του πλήκτρου αφής „Χρονόμετρο“ ρυθμίζετε το *SmartStart*. Το πλυντήριο ρούχων ξεκινά να λειτουργεί τότε μέσα στο χρονικό διάστημα που έχει δοθεί από εσάς μέσω ενός σήματος που αποστέλλεται από το εξωτερικό περιβάλλον. Αν μέχρι το αργότερο δυνατό χρονικό σημείο έναρξης δεν αποσταλεί ένα σήμα από το εξωτερικό περιβάλλον, τότε το πλυντήριο ρούχων ξεκινά αυτόματα (βλ. κεφάλαιο «Προεπιλογή έναρξης»).

Από το εργοστάσιο είναι το SmartGrid απενεργοποιημένο.

τηλεχειρισμός

Η ρύθμιση τηλεχειρισμός είναι ορατή μόνο όταν έχει διαμορφωθεί και ενεργοποιηθεί η ρύθμιση Miele@home.

Αν έχετε εγκαταστήσει την εφαρμογή Miele στην κινητή σας συσκευή, μπορείτε οπουδήποτε βρίσκεστε να ζητήσετε την κατάσταση του πλυντηρίου σας και να το θέσετε σε λειτουργία από μακριά καθώς και να το χειριστείτε από μακριά μέσω του προγράμματος *MobileControl*.

Μπορείτε να απενεργοποιήσετε τη ρύθμιση τηλεχειρισμός, αν δεν επιθυμείτε να χειριστείτε το πλυντήριο ρούχων με την κινητή σας τελική συσκευή.

Μια διακοπή προγράμματος μπορεί να γίνει μέσω της εφαρμογής τότε μόνο, όταν το τηλεχειρισμός δεν έχει τεθεί σε λειτουργία.

Ρυθμίστε μέσω του πλήκτρου αφής «Χρονόμετρο» ένα χρονικό διάστημα, μέχρι τότε επιθυμείτε να ξεκινήσει το πλυντήριο ρούχων και ξεκινήστε το χρονόμετρο (βλέπε κεφ. «Χρονόμετρο»). Το πλυντήριο ρούχων μπορεί να ξεκινήσει να λειτουργεί μέσα στο χρονικό διάστημα που έχει δοθεί από εσάς, με ένα σήμα που αποστέλλεται από εσάς. Αν μέχρι το αργότερο δυνατό χρονικό σημείο έναρξης δεν αποσταλεί ένα σήμα έναρξης, τότε το πλυντήριο ρούχων ξεκινά αυτόματα.

Ο τηλεχειρισμός είναι ενεργοποιημένος από το εργοστάσιο.

RemoteUpdate

Το σημείο μενού RemoteUpdate εμφανίζεται μόνο και μπορείτε να το επιλέξετε, εάν πληρούνται οι προϋποθέσεις για τη χρήση του Miele@home (βλ. κεφάλαιο «Αρχική λειτουργία», ενότητα «Miele@home»).

Μέσω του RemoteUpdate μπορεί να επικαιροποιηθεί το λογισμικό του πλυντηρίου ρούχων σας. Αν υπάρχει μια ενημέρωση για το πλυντήριο ρούχων σας, τότε αυτή «κατεβαίνει» αυτόματα στο πλυντήριο. Η εγκατάσταση της ενημέρωσης δεν πραγματοποιείται αυτόματα, αλλά πρέπει να ξεκινήσει χειροκίνητα από εσάς.

Αν δεν εγκαταστήσετε μια ενημέρωση, μπορείτε να χρησιμοποιήσετε το πλυντήριο ρούχων σας, όπως συνήθως. Η Miele όμως συνιστά να εγκαθιστάτε τις ενημερώσεις.

Έναρξη λειτουργίας/διακοπή λειτουργίας

Εκ κατασκευής, το RemoteUpdate είναι ενεργοποιημένο. Μία διαθέσιμη αναβάθμιση φορτίζεται αυτόματα και πρέπει να ξεκινήσει μη αυτόματα από εσάς.

Απενεργοποιείτε το RemoteUpdate, εάν επιθυμείτε να μην φορτιστεί αυτόματα μία αναβάθμιση.

Διεξαγωγή του RemoteUpdate

Πληροφορίες σχετικά με το περιεχόμενο και το μέγεθος μιας ενημέρωσης διατίθενται στην εφαρμογή Miele.

Εάν υπάρχει διαθέσιμη ενημέρωση, εμφανίζεται ένα μήνυμα στην οθόνη του πλυντηρίου ρούχων σας.

Μπορείτε να εγκαταστήσετε την ενημέρωση άμεσα ή να αναβάλλετε την εγκατάσταση για αργότερα. Η ερώτηση τίθεται τότε μετά την εκ νέου ενεργοποίηση του πλυντηρίου ρούχων.

Εάν δεν επιθυμείτε να εγκαταστήσετε την ενημέρωση, απενεργοποιήστε το RemoteUpdate.

Η εγκατάσταση της ενημέρωσης μπορεί να διαρκέσει μερικά λεπτά.

Σχετικά με το RemoteUpdate πρέπει να λάβετε υπόψη σας τα παρακάτω:

- Αν δεν λάβετε κάποιο μήνυμα, δεν υπάρχει διαθέσιμη ενημέρωση.
- Μία εγκατεστημένη ενημέρωση δεν μπορεί να ακυρωθεί.
- Μην θέτετε εκτός λειτουργίας το πλυντήριο ρούχων κατά τη διάρκεια της ενημέρωσης. Διαφορετικά η ενημέρωση διακόπτεται και δεν εγκαθίσταται.
- Κάποιες ενημερώσεις λογισμικού μπορούν να διεξαχθούν μόνο από το Miele Service.

παράμετροι συσκευής

Νομικές πληροφορίες

Άδειες Open-Source

Εδώ μπορείτε να εμφανίσετε πληροφορίες.

Πνευματικά δικαιώματα και άδειες για λογισμικό χειρισμού και συστήματος ελέγχου

Για τον χειρισμό και τον έλεγχο του μηχανήματός της η Miele χρησιμοποιεί δικό της λογισμικό ή λογισμικό τρίτων που δεν υπόκειται στους όρους της επονομαζόμενης άδειας open source. Το συγκεκριμένο λογισμικό/τα στοιχεία λογισμικού προστατεύεται/προστατεύονται από πνευματικά δικαιώματα. Υποχρεούστε να σεβαστείτε τόσο τα πνευματικά δικαιώματα της Miele όσο και αυτά των τρίτων παρόχων λογισμικού.

Επιπλέον, το συγκεκριμένο μηχάνημα περιέχει στοιχεία λογισμικού που διατίθενται υπό τους όρους της άδειας open source. Μέσω του σημείου του μενού Ρυθμίσεις | Παράμετροι μηχανήματος | Νομικές πληροφορίες | Άδειες open source του μηχανήματος, έχετε τη δυνατότητα να ανακαλέσετε τα στοιχεία λογισμικού open source που περιέχονται στο μηχάνημα, περιλαμβανομένων των σχετικών σημειώσεων για τα πνευματικά δικαιώματα, καθώς και αντίγραφα των εκάστοτε ισχυόντων όρων της άδειας και τυχόν περαιτέρω πληροφορίες. Οι ρυθμίσεις ευθύνης και εγγύησης των όρων άδειας open source, οι οποίες παρατίθενται στο συγκεκριμένο σημείο, ισχύουν αποκλειστικά σε σχέση με τους εκάστοτε κατόχους δικαιωμάτων.

Πνευματικά δικαιώματα και άδειες για τη μονάδα επικοινωνίας

Για τον χειρισμό και τον έλεγχο της μονάδας επικοινωνίας η Miele χρησιμοποιεί δικό της λογισμικό ή λογισμικό τρίτων που δεν υπόκειται στους όρους της επονομαζόμενης άδειας Open Source. Το συγκεκριμένο λογισμικό ή/και τα στοιχεία του προταστεύονται από πνευματικά δικαιώματα. Οφείλετε να σεβαστείτε τα πνευματικά δικαιώματα της Miele, καθώς και των τρίτων παρόχων λογισμικού.

Επιπλέον, η εν λόγω μονάδα επικοινωνίας περιέχει στοιχεία λογισμικού που διατίθενται υπό τους όρους της άδειας open source. Από τον φυλλομετρητή σας έχετε τη δυνατότητα μέσω της διεύθυνσης IP (<http://<ip address>/Licenses>) να ανακαλέσετε τοπικά τα στοιχεία λογισμικού open source περιλαμβανομένων των σχετικών σημειώσεων για τα πνευματικά δικαιώματα, καθώς και αντίγραφα των εκάστοτε ισχυόντων όρων της άδειας και τυχόν περαιτέρω πληροφορίες. Οι ρυθμίσεις ευθύνης και εγγύησης των όρων άδειας open source, οι οποίες παρατίθενται στο συγκεκριμένο σημείο, ισχύουν αποκλειστικά σε σχέση με τους εκάστοτε κατόχους δικαιωμάτων.

Προϋποθέσεις τοποθέτησης

Χαμηλή πίεση νερού

Σε μια πίεση νερού κάτω από 100 kPa (1 bar) η συσκευή διακόπτει το πρόγραμμα με το μήνυμα βλάβης.

Αν η πίεση νερού στον χώρο εγκατάστασης δεν μπορεί να αυξηθεί, η ενεργοποιημένη λειτουργία εμποδίζει τη διακοπή προγράμματος.

Εκ κατασκευής η Χαμηλή πίεση νερού είναι απενεργοποιημένη.

Ανάμιξη με κρύο

Στο τέλος της κύριας πλύσης εισέρχεται πρόσθετο νερό στον κάδο, για να μειωθεί η θερμοκρασία του καυτού σαπουνόνερου.

Η ανάμιξη με κρύο ισχύει κατά την επιλογή του προγράμματος Βαμβακερά σε μια επιλογή θερμοκρασίας 70°C και υψηλότερα.

Η ανάμιξη με κρύο θα πρέπει να ενεργοποιηθεί:

- στην περίπτωση που κρεμάτε το σωλήνα αποχέτευσης σε νιπτήρα ή άλλες λεκάνες, για αποφυγή εγκαυμάτων από καυτό νερό.
- όταν στο κτίριο που λειτουργεί η συσκευή, δεν έχουν χρησιμοποιηθεί σωλήνες αποχέτευσης προδιαγραφών DIN 1986.

Εκ κατασκευής η ανάμιξη με κρύο είναι απενεργοποιημένη.

Πτώση θερμοκρασίας

Σε περιοχές με υψόμετρο το νερό έχει χαμηλότερο σημείο ζέσης. Η Miele συνιστά από ένα υψόμετρο 2000 μ. να ενεργοποιείτε τη μείωση θερμοκρασίας, για να αποφεύγετε το «βράσιμο του νερού». Η μέγιστη θερμοκρασία πέφτει στους 80°C, ακόμη και αν ακολουθεί μια υψηλότερη επιλογή θερμοκρασίας.

Εκ κατασκευής η μείωση θερμοκρασίας είναι απενεργοποιημένη.

Απορρυπαντικά και προϊόντα περιποίησης

Γι' αυτό το πλυντήριο ρούχων θα βρείτε απορρυπαντικά, προϊόντα περιποίησης για υφάσματα, πρόσθετα και υλικά περιποίησης συσκευής. Όλα τα προϊόντα προορίζονται για τα πλυντήρια ρούχων Miele.

Αυτά και άλλα ενδιαφέροντα προϊόντα μπορείτε να παραγγείλετε και στο online κατάστημα της Miele στη διεύθυνση shop.miele.gr. Επίσης μπορείτε να τα προμηθευτείτε από το κατάστημα που αγοράσατε τη συσκευή καθώς και από το τμήμα ανταλλακτικών της Miele.

Απορρυπαντικά

Miele UltraPhase 1 και 2

- σετ 2 απορρυπαντικών για χρωματιστά και λευκά
- για ζωηρά χρώματα και αστραφτερά λευκά ρούχα
- άριστη αφαίρεση λεκέδων ακόμη και σε χαμηλές θερμοκρασίες

UltraWhite (απορρυπαντικό σε σκόνη)

- άριστα αποτελέσματα στους 20/30/40/60/95°C
- αστραφτερά λευκά χάρη στην ισχυρή φόρμουλα με ενεργό οξυγόνο
- άριστη αφαίρεση λεκέδων ακόμη και σε χαμηλές θερμοκρασίες

UltraColor (υγρό απορρυπαντικό)

- βέλτιστα αποτελέσματα πλύσης στους 20/30/40/60°C
- με φόρμουλα προστασίας χρώματος για ζωηρά χρώματα
- άριστη αφαίρεση λεκέδων ακόμη και σε χαμηλές θερμοκρασίες

WoolCare απορρυπαντικό για λεπτά ρούχα (υγρό απορρυπαντικό)

- για μάλλινα, μεταξωτά και όλα τα λεπτά ρούχα
- ειδικός συνδυασμός φροντίδας από πρωτεΐνες σιταριού και σύνθεση που προστατεύει τα χρώματα
- βέλτιστα αποτελέσματα πλύσης στους 20/30/40/60°C

Απορρυπαντικά και προϊόντα περιποίησης

Ειδικά απορρυπαντικά

Αυτά τα ειδικά απορρυπαντικά διατίθενται σε μορφή κάψουλας για άνετη dosολογία.

Κάψουλες Sport

- για συνθετικά υφάσματα
- εξουδετερώνει οσμές, γιατί περιέχει συστατικά που τις απορροφούν
- εμποδίζει τη δημιουργία στατικού ηλεκτρισμού στα ρούχα
- διατηρεί τη φόρμα και ανοιχτούς τους πόρους των συνθετικών ρούχων

Κάψουλες DownCare

- για πουπουλένια υφάσματα
- διατηρεί την ελαστικότητα και ανοιχτούς τους πόρους των πούπουλων
- αποτελεσματικός καθαρισμός και προστατευτική φροντίδα με λανολίνη
- τα πούπουλα δεν δημιουργούν σβόλους και παραμένουν αφράτα

Κάψουλες WoolCare

- απορρυπαντικό για μάλλινα και λεπτά ρούχα
- ειδικός συνδυασμός φροντίδας από πρωτεΐνες σιταριού
- τεχνολογία προστασίας της ίνας και ενάντια στο χνούδιασμα
- φόρμουλα προστασίας χρώματος για έναν απαλό καθαρισμό

Κάψουλες Miele CottonRepair

- ειδικό απορρυπαντικό για βαμβακερά υφάσματα
- αναζωογονεί εμφανώς τα υφάσματα με μόνο μία πλύση
- βελτιωμένη σύνθεση Miele με τεχνολογία Nonozymes
- αφαιρεί τους κόμπους και ανανεώνει την ένταση και ζωνρότητα των χρωμάτων
- τις χρησιμοποιείτε 1-2 φορές τον χρόνο το ανώτερο ανάλογα με τα ρούχα

Απορρυπαντικά και προϊόντα περιποίησης

Υλικό περιποίησης υφασμάτων



Αυτά τα υλικά περιποίησης υφασμάτων θα τα βρείτε με τη μορφή κάψουλας για άνετη δοσολογία.

Κάψουλα μαλακτικού

- μαλακτικό για άρωμα φρεσκάδας στα ρούχα
- απόλυτη καθαριότητα σε βάθος και άρωμα φρεσκάδας
- για απαλά ρούχα
- εμποδίζει τη δημιουργία στατικού ηλεκτρισμού στα ρούχα

Πρόσθετο

Το πρόσθετο θα το βρείτε με τη μορφή κάψουλας για άνετη δοσολογία.

Κάψουλα ενισχυτικού

- αφαιρεί τους λεκέδες με τη μέγιστη δύναμη
- τεχνολογία ενζύμων ενάντια στους δύσκολους λεκέδες
- κατάλληλο για λευκά και χρωματιστά ρούχα
- για καταπληκτικά αποτελέσματα πλύσης, ακόμη και σε χαμηλές θερμοκρασίες

Περιποίηση συσκευής

TwinDosCare

- απορρυπαντικό για το σύστημα δοσομέτρησης TwinDos
- για χρήση πριν από μία παρατεταμένη παύση χρήσης (τουλάχιστον 2 μηνών)
- για χρήση πριν από μία αλλαγή προϊόντος

Υλικό αφαίρεσης αλάτων

- αφαιρεί δύσκολες εναποθέσεις αλάτων
- απαλό και προστατευτικό μέσω φυσικού κιτρικού οξέος
- προστατεύει τα θερμοστοιχεία, τον κάδο και άλλα μέρη

IntenseClean

- για υγιεινή καθαριότητα στο πλυντήριο ρούχων
- αφαιρεί λίπη, βακτήρια και δυσάρεστες οσμές που προέρχονται από αυτά
- αποτελεσματικός καθαρισμός

Ταμπλέτες αποσκληρυντικού νερού

- μειωμένη δοσολογία απορρυπαντικού σε σκληρό νερό
- λιγότερα υπολείμματα απορρυπαντικού στα ρούχα
- λιγότερα χημικά συστατικά στο νερό αποχέτευσης χάρη στη μειωμένη δοσολογία απορρυπαντικού

ΟΙΚΙΑΚΕΣ ΣΥΣΚΕΥΕΣ

Πλυντήρια-στεγνωτήρια-σιδερωτήρια ρούχων, ηλεκτρικές σκούπες, πλυντήρια πιάτων, ψυγεία, οριζόντιοι καταψύκτες, συντηρητές κρασιών, κουζίνες, εστίες ηλεκτρικές ή αερίου, απορροφητήρες κουζίνας, φούρνοι μικροκυμάτων, φούρνοι ατμού, καφετιέρες.

ΕΠΙΠΛΑ ΚΟΥΖΙΝΑΣ

Συγκροτήματα επίπλων κουζίνας
και όλοι οι τύποι εντοιχιζόμενων ηλεκτρικών συσκευών.

ΕΠΑΓΓΕΛΜΑΤΙΚΕΣ ΣΥΣΚΕΥΕΣ

Επαγγελματική φροντίδα ιματισμού: πλυντήρια-στεγνωτήρια-σιδερωτήρια.
Πλυντήρια πιάτων, πλυντήρια ποτηριών, ειδικά πλυντήρια για καθαρισμό
και απολύμανση ιατροτεχνολογικών προϊόντων και σκευών εργαστηρίων.

ΑΘΗΝΑ
ΚΕΝΤΡΙΚΑ ΓΡΑΦΕΙΑ – ΕΚΘΕΣΗ
Λεωφόρος Κηφισίας 69
15124 Μαρούσι

801 222 4444 (αστική χρέωση πανελλαδικά)

210 679 4444 (από κινητό)

Fax: (+30) 210 679 4409

e-mail: miele@miele.gr

www.miele.gr

Υποκ/μα Κύπρου:
MIELE GALLERY
Λεωφ. Γρίβα Διγενή 46
1080 Λευκωσία

Τηλ.: (+357) 22 451 999

Service: 8000 2 999 (χωρίς χρέωση)

Fax: (+357) 22 451 909

Miele & Cie. KG
Carl-Miele-Straße 29
33332 Gütersloh
Germany

WCR 870 WPS

el-GR

M.-Nr. 12 204 580 / 01