




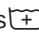


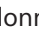


Notice d'utilisation et d'installation Lave-linge



Veillez **impérativement** lire le mode d'emploi avant d'installer et de mettre en service cet appareil. Vous vous protégez et évitez ainsi de détériorer votre matériel.

Table des matières

Votre contribution à la protection de l'environnement	6
Consignes de sécurité et mises en garde	7
Utilisation du lave-linge	14
Bandeau de commande	14
Touches sensibles et écran tactile avec touches sensibles.....	15
Menu principal.....	15
Exemples d'utilisation.....	15
Utilisation dans une laverie	17
Première mise en service	18
Régler la luminosité de l'écran	19
Régler la date	19
Sélectionner les paquets de programme.....	20
1. Préparation du linge	23
2. Charger le lave-linge	24
3. Sélectionner un programme	25
4. Sélectionner les paramètres du programme	26
5. Ajouter la lessive	27
Ajout séparé d'adoucissant ou de produit d'apprêt.....	28
Amidonage séparé.....	28
6. Démarrer le programme - Fin du programme	31
Timer	32
Tableau des programmes	33
Options	50
Prélavage 	50
Prérinçage 	50
Rinçage supplémentaire 	50
Trempage 	50
Intensif 	50
Hydro plus 	50
Défroissage 	50
Arrêt cuve pleine 	50
Arrêt amidonnage 	50
Spécificités selon les programmes	51
Essorage	51
Infroissable.....	51
Modifier le déroulement d'un programme	52
Modifier un programme.....	52
Annuler un programme	52
Mettre le lave-linge en marche après une interruption de l'alimentation	52
Ajouter/retirer du linge.....	53
Nettoyage et entretien	54
Nettoyer la carrosserie et le bandeau	54
Nettoyer le bac à produits.....	54

Nettoyer le tambour, la cuve et le système de vidange	56
Nettoyage de la bague d'étanchéité.....	56
Nettoyer les filtres d'arrivée d'eau.....	57
En cas d'anomalie	58
Aide en cas d'anomalie	58
Impossible de démarrer un programme de lavage.....	58
Annulation de programme et message d'anomalie.....	59
Un message d'anomalie s'affiche à l'écran.....	60
Résultat de lavage non satisfaisant	61
Problèmes d'ordre général avec le lave-linge.....	62
La porte ne s'ouvre pas.....	64
Déverrouillage manuel de porte en cas de vidange obstruée et/ou de panne de courant.....	65
Service après-vente	68
Contact en cas d'anomalies	68
Accessoires en option	68
Maintenance	68
Installation	69
Vue de face.....	69
Vue de dos.....	70
Possibilités d'installation	71
Remarques sur l'installation.....	71
Transporter le lave-linge jusqu'au lieu d'installation.....	72
Lieu d'installation	73
Démonter les sécurités de transport	73
Montage des sécurités de transport	75
Ajuster le lave-linge	76
Etrier de fixation pour socle	77
Dispositifs externes	78
Monnayeur.....	78
Raccordement à l'eau.....	79
Raccordement à l'eau froide	79
Raccordement à l'eau chaude*	79
Vidange d'eau	80
Clapet de vidange	80
Pompe de vidange	80
Branchement électrique.....	81
Caractéristiques techniques	82
Déclaration de conformité	83
Mode exploitant	84
Ouvrir le Mode exploitant	84
Accès par code	84
Modifier le code.....	84

Table des matières

Quitter le menu Réglages.....	84
Commande/Affichage.....	85
Langue	85
Accès langue	85
Définir langues	85
Luminosité de l'écran.....	85
Heure	86
Date.....	86
Volume	86
Afficher / masquer.....	86
Mise en veille « affichage »	87
Mise en veille « appareil »	87
Départ différé	87
Mémoire.....	87
Unité de température.....	88
Unité de poids	88
Logo	88
Modifier le code	88
Sélection du programme.....	88
Commande	88
Paquets de programme	89
Programmes favoris.....	89
Programmes spéciaux.....	90
Classer les programmes	90
Affect.couleur programme.....	91
Hygiène	91
Code expert.....	91
Technique des procédés.....	91
Infroissable	91
Niveau Blanc/Couleurs	91
Niveau non repassable.....	91
Temp. prélav. Blanc/Couleur	92
Temps de lavage.....	92
Prélavage Blanc/Couleur	92
Prélavage non repass.	92
Prélav. Blanc/Coul./Non rep.....	92
Rinçages Blanc/Couleur	93
Rinçages non repass.	93
Rinçage désinfection	93
Capacité variable auto.....	93
Cons.énergie contrôlée.....	93

Table des matières

Service	93
Nettoyage pompe vidange	93
Fréquence de service	94
Applications externes	94
Détection du vide	94
Dosage automatique	94
Valeur d'ajustage dosage 1-6	95
Compteur alerte précoce	95
Signal de délestage	95
Empêcher le délestage	95
Sélection module COM	95
Disponibilité produits digitaux Miele	96
Wi-Fi	96
Connexion réseau	97
Remote	97
Mise à jour à distance (RemoteUpdate)	97
SmartGrid	98
Paramètres de l'appareil.....	98
Refroidissement bain lessiviel	98
Arrivée d'eau.....	99
Réduction de température	100
Pression d'eau faible	100
CapDosing	100
Informations légales	100
Monnayeur	101
Réglages du monnayeur.....	101
Verrouillage ext. progr.....	101
Verrouillage monnayeur	101
Annulation programme	102
Signal retour monnayeur.....	102
Programmes gratuits.....	102
Supprimer signal payé.....	102
Tps réponse monnayeur.....	102

Votre contribution à la protection de l'environnement



Recyclage de l'emballage

Nos emballages protègent votre appareil des dommages qui peuvent survenir pendant le transport. Nous les sélectionnons en fonction de critères écologiques permettant d'en faciliter le recyclage.

En participant au recyclage de vos emballages, vous contribuez à économiser les matières premières. Utilisez les collectes de matières recyclables spécifiques aux matériaux et les possibilités de retour. Les emballages de transport sont repris par votre revendeur Miele.

Votre ancien appareil

Les appareils électriques et électroniques contiennent souvent des matériaux précieux. Cependant, ils contiennent aussi des substances toxiques nécessaires au bon fonctionnement et à la sécurité des appareils. Si vous déposez ces appareils usagés avec vos ordures ménagères ou les manipulez de manière non conforme, vous risquez de nuire à la santé des personnes et à l'environnement. Ne jetez jamais vos anciens appareils avec vos ordures ménagères.



Faites appel au service d'enlèvement mis en place par votre commune, votre revendeur ou Miele, ou rapportez votre appareil dans un point de collecte spécialement dédié à l'élimination de ce

type d'appareil. Vous êtes légalement responsable de la suppression des éventuelles données à caractère personnel figurant sur l'ancien appareil à éliminer. Vous êtes dans l'obligation de retirer, sans les détruire, les piles et accumulateurs usagés non fixés à votre appareil, ainsi que les lampes qui peuvent être retirées sans être détruites. Rapportez-les dans un point de collecte spécialement dédié à leur élimination, où ils peuvent être remis gratuitement. Afin de prévenir tout risque d'accident, veuillez garder votre ancien appareil hors de portée des enfants jusqu'à son enlèvement.

Consignes de sécurité et mises en garde

Ce lave-linge répond aux réglementations de sécurité en vigueur. Toute utilisation non conforme peut toutefois causer des dommages corporels et matériels.

Lisez attentivement le mode d'emploi avant de mettre le lave-linge en service. Vous y trouverez des informations importantes sur le montage, la sécurité, l'utilisation et l'entretien de cet appareil. Vous vous protégerez ainsi et éviterez de détériorer votre appareil.

Conformément à la norme IEC 60335-1, Miele indique expressément de lire impérativement le chapitre pour l'installation du lave-linge et de suivre les consignes de sécurité et de mise en garde.

Miele ne peut être tenu pour responsable des dommages dus au non-respect des consignes.

Conservez ce mode d'emploi et veuillez le remettre en cas de cession de cet appareil.

Les consignes de sécurité et mises en gardes doivent absolument pouvoir être consultées à tout moment par toutes les personnes habilitées.

Utilisation conforme

- ▶ Ce lave-linge est exclusivement conçu pour laver des textiles portant la mention « lavable en machine ». Toute autre utilisation pourrait s'avérer dangereuse. Miele décline toute responsabilité en cas d'utilisation non conforme.
- ▶ Il faut impérativement utiliser ce lave-linge conformément aux instructions du mode d'emploi, l'entretenir régulièrement et vérifier son fonctionnement.
- ▶ Ce lave-linge ne convient pas à une utilisation en extérieur.
- ▶ Il peut aussi être utilisé dans des espaces ouverts au public.
- ▶ Les personnes qui ne sont pas en mesure d'utiliser ce lave-linge en toute sécurité en raison de déficiences physiques, sensorielles ou mentales ou de leur manque d'expérience ou de connaissances ne doivent pas l'utiliser sans la surveillance ou les instructions d'une personne responsable.
- ▶ Tenez les enfants de moins de huit ans éloignés du lave-linge à moins qu'ils ne soient sous étroite surveillance.

Consignes de sécurité et mises en garde

- ▶ Les enfants âgés de huit ans et plus peuvent utiliser le lave-linge sans surveillance uniquement si son fonctionnement leur a été expliqué de telle sorte qu'ils puissent le manipuler en toute sécurité. Les enfants doivent être en mesure d'appréhender et de comprendre les risques encourus en cas de mauvaise manipulation.
- ▶ Les enfants ne doivent pas nettoyer ou entretenir le lave-linge sans être sous la surveillance d'un adulte.
- ▶ Ne laissez pas les enfants sans surveillance à proximité du lave-linge. Ne les laissez pas jouer avec l'appareil.
- ▶ Les programmes de désinfection ne peuvent pas être interrompus, car le résultat de désinfection peut être limité. L'exploitant doit garantir dans la routine par des contrôles correspondants un standard de désinfection de procédés thermique et chimico-thermique (selon les directives nationales en vigueur).

Sécurité technique

- ▶ Vérifiez que votre lave-linge ne présente pas de dommages externes avant de l'installer. Si le lave-linge est endommagé, il ne doit en aucun cas être installé et mis en service.
- ▶ Seul un raccordement à une prise de terre conforme garantit un fonctionnement du lave-linge en toute sécurité. Il est essentiel de faire vérifier cette condition de sécurité élémentaire et, en cas de doute, l'installation domestique par un professionnel. Miele ne peut être tenu pour responsable de dommages causés par une mise à la terre manquante ou défectueuse.
- ▶ Des réparations incorrectes peuvent créer des dangers imprévisibles pour l'utilisateur, au titre desquels le fabricant décline toute responsabilité. Les réparations doivent exclusivement être effectuées par des techniciens agréés par Miele, faute de quoi aucun recours à la garantie ne sera accepté pour les dommages consécutifs.
- ▶ N'effectuez pas de modifications sur le lave-linge qui ne soient pas expressément autorisées par Miele.

Consignes de sécurité et mises en garde

- ▶ Pour réparer, nettoyer ou entretenir le lave-linge, mettez-le hors tension en :
 - débranchant la fiche du lave-linge de l'alimentation électrique ou en
 - basculant l'interrupteur général sur Arrêt ou en
 - dévissant entièrement le fusible de l'installation domestique et en sortant de son logement.

Consultez également le chapitre « Installation », section « Raccordement électrique ».

▶ Si le câble d'alimentation électrique est endommagé, celui-ci doit impérativement être remplacé par un technicien SAV agréé par Miele afin d'éviter tout risque pour l'utilisateur.

▶ Il faut impérativement utiliser un jeu de tuyaux neufs pour le raccordement à l'eau. Les tuyaux usagés sont proscrits. Contrôlez régulièrement les tuyaux d'arrivée d'eau afin de les remplacer à temps et d'éviter des dégâts liés à l'eau. En cas de fuites, il faut éliminer la cause, avant de continuer à faire fonctionner le lave-linge.

▶ Les pièces défectueuses ne doivent être remplacées que par des pièces de rechange d'origine Miele. Les pièces de rechange d'origine sont les seules dont Miele garantit qu'elles remplissent les conditions de sécurité.

▶ Pour des raisons de sécurité, n'utilisez pas de rallonge ou de multiprises (risque d'incendie par suite de surchauffe).

▶ En cas d'utilisation professionnelle, veuillez respecter la réglementation sur la sécurité au travail en vigueur. Il est conseillé de procéder aux contrôles conformément à la réglementation en vigueur. Le livret de contrôle requis pour la documentation de contrôle est disponible auprès du service après-vente Miele.

▶ Ce lave-linge ne doit pas être utilisé sur des engins en mouvement.

▶ Veuillez suivre les instructions des chapitres « Installation » et « Caractéristiques techniques ».

▶ La prise électrique doit toujours être accessible pour pouvoir débrancher le lave-linge de l'alimentation électrique.

▶ En cas de raccordement fixe, vous devez pouvoir accéder en urgence à un dispositif de disjonction sur chaque pôle afin de pouvoir débrancher le lave-linge si nécessaire.

Consignes de sécurité et mises en garde

► Ce lave-linge est équipé d'une ampoule spéciale en raison d'exigences particulières (par ex. en matière de température, d'humidité, de résistance chimique, de résistance aux frottements et de vibration). Cette ampoule spéciale convient uniquement à l'utilisation prévue. Elle ne convient pas à l'éclairage de pièce. Seul un professionnel agréé par Miele ou le service après-vente Miele doit se charger de l'échange.

► Le fonctionnement temporaire ou permanent sur un système d'alimentation électrique autonome ou non synchrone au réseau (comme les réseaux autonomes, les systèmes de sauvegarde) est possible. La condition préalable au fonctionnement est que le système d'alimentation électrique soit conforme aux spécifications de la norme EN 50160 ou similaire.

Les mesures de protection prévues dans l'installation domotique et dans ce produit Miele doivent également être assurées dans leur fonction et leur mode de fonctionnement en fonctionnement isolé ou en fonctionnement non synchrone au réseau ou être remplacées par des mesures équivalentes dans l'installation. Comme décrit, par exemple, dans la publication actuelle de VDE-AR-E 2510-2.

Utilisation conforme

► La capacité de charge maximale est de 7,0 kg de linge sec. Pour vérifier les programmes de lavage avec une charge autorisée moindre, consultez le chapitre « Tableau des programmes ».

► N'installez pas votre lave-linge dans les pièces exposées au gel. Les tuyaux gelés peuvent se fendre ou éclater. Des températures en dessous de 0 °C peuvent diminuer la fiabilité de la platine électronique.

► Enlevez les sécurités de transport à l'arrière du lave-linge avant la mise en service (voir chapitre « Installation », section « Démontez les sécurités de transport »). Si elles ne sont pas enlevées, elles peuvent endommager le lave-linge ainsi que les meubles/appareils contigus au moment de la phase d'essorage.

► Fermez le robinet d'eau en cas d'absence prolongée (vacances par ex.) surtout s'il n'existe pas de vidange au sol (regard) à proximité du lave-linge.

Consignes de sécurité et mises en garde

- ▶ Risque d'inondation ! Vérifiez que l'eau s'écoule suffisamment vite avant d'accrocher le tuyau de vidange dans un évier ou un lavabo. Bloquez le tuyau de vidange pour éviter qu'il ne glisse. Autrement la force de refoulement de l'eau vidangée pourrait pousser le tuyau hors de l'évier.
- ▶ Assurez-vous qu'il n'y a pas de corps étrangers dans votre linge avant de le laver (par ex. clous, épingles, pièces ou trombones) afin de ne pas le détériorer. Les corps étrangers peuvent également endommager certaines pièces de l'appareil (cuve, tambour par ex.) qui peuvent à leur tour détériorer le linge.
- ▶ Il n'est pas nécessaire de détartrer l'appareil si vous dosez la lessive correctement. Si votre appareil était malgré tout entartré, utilisez un détartrant avec protection anti-corrosion disponible chez votre revendeur Miele ou auprès du service après-vente Miele. Conformez-vous scrupuleusement aux instructions d'utilisation.
- ▶ Si vous avez utilisé des produits nettoyants contenant des solvants sur votre linge, il faut vérifier si ces textiles peuvent être traités dans le lave-linge. Les critères d'essai sont les indications concernant les dangers, le danger des produits pour l'environnement et d'autres indications.
- ▶ N'utilisez jamais de détergents contenant des solvants pour nettoyer le tambour de votre lave-linge. Ces produits risquent de détériorer les pièces de l'appareil et de dégager des vapeurs toxiques. Attention ! Risque d'incendie et d'explosion !
- ▶ Ne stockez et ne manipulez ni essence, pétrole ou autre produit inflammable à proximité du lave-linge. Attention ! Risque d'incendie et d'explosion !
- ▶ Les teintures que vous utilisez doivent convenir à une utilisation en lave-linge. Respectez impérativement les instructions du fabricant de la teinture.
- ▶ Les décolorants contiennent du soufre qui peut provoquer une corrosion de la machine. Ces produits ne doivent pas être utilisés dans le lave-linge.

Consignes de sécurité et mises en garde

- ▶ Evitez tout contact de surfaces en inox (façade, couvercle, carrosserie) avec des produits de nettoyage et de désinfection qui contiennent du chlore ou de l'hypochlorite de sodium. Ces produits peuvent provoquer la corrosion de l'inox. Les vapeurs de chlore peuvent également entraîner une corrosion de l'appareil. Une fois ouverts, les réservoirs de ces produits ne les laissez pas à proximité des appareils.
- ▶ Ne pas utiliser de nettoyeur sous pression ni de jet pour nettoyer le lave-linge.
- ▶ En cas d'utilisation d'adjuvants et de produits spéciaux, suivre les conseils d'utilisation du fabricant. N'utiliser ces produits que dans le cadre prévu par le fabricant pour éviter les détériorations de matériaux et les réactions chimiques violentes (gaz explosif...).
- ▶ Si de la lessive liquide est projetée dans les yeux, la rincer immédiatement abondamment avec de l'eau tiède. En cas d'ingestion, prévenir immédiatement un médecin. Les personnes qui ont une peau sensible ou des lésions cutanées doivent éviter le contact avec la lessive liquide.
- ▶ Lorsque vous ajoutez ou retirez du linge pendant le lavage principal, vous risquez d'entrer en contact avec du détergent, surtout si le détergent est dosé à l'extérieur. Introduisez délicatement la main dans le tambour. En cas de contact cutané avec le bain lessiviel, rincez immédiatement à l'eau tiède.

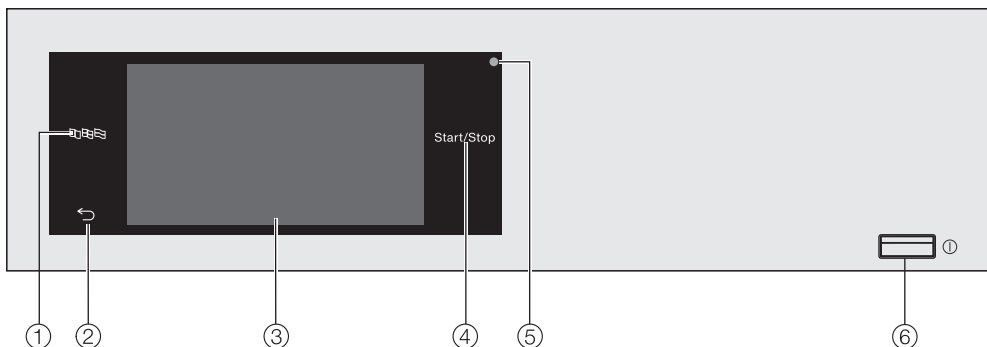
Accessoires

- ▶ Des accessoires ne peuvent être rajoutés ou montés que s'ils sont expressément autorisés par Miele. Le montage d'autres pièces exclut le bénéfice de la garantie.
- ▶ Pour réaliser une colonne lave-linge / sèche-linge, superposez un sèche-linge Miele à un lave-linge Miele. Utilisez toujours un cadre de superposition, disponible en option. Vérifiez que le cadre de superposition convient aux modèles de sèche-linge et lave-linge Miele.
- ▶ Si vous souhaitez utiliser un socle Miele, accessoire disponible en option, vérifiez qu'il convient à ce lave-linge.
- ▶ Miele offre une garantie d'approvisionnement de 10 ans minimum et jusqu'à 15 ans pour le maintien en état de fonctionnement des pièces détachées après l'arrêt de la production en série de votre lave-linge.

Miele ne peut être tenu pour responsable des dommages dus au non-respect des consignes de sécurité et mises en garde.

Utilisation du lave-linge

Bandeau de commande



① Touche sensitive Langue

Pour sélectionner la langue utilisateur actuelle.

A la fin du programme, la langue de l'exploitant s'affiche de nouveau.

② Touche sensitive Retour ↶

Revient à la page précédente du menu.

③ Ecran tactile

④ Touche sensitive Start/Stop

Démarre le programme de lavage sélectionné et interrompt un programme démarré. Dès que la touche sensitive clignote, le programme sélectionné peut démarrer.



⑤ Interface optique

Réservée au service après-vente.

⑥ Touche ①

Pour mettre en marche et arrêter le lave-linge. Le lave-linge s'éteint automatiquement pour économiser de l'énergie. Cet arrêt intervient 15 minutes après la fin du programme/la rotation infroissable ou après la mise en marche si aucune autre commande n'est effectuée.

Touches sensibles et écran tactile avec touches sensibles

Les touches sensibles ,  et *Start/Stop* ainsi que les touches sensibles à l'écran réagissent au contact du doigt. Tout contact est confirmé par un bip sonore. Vous pouvez modifier ou désactiver le volume du bip sonore (voir chapitre « Mode exploitant »).


Les objets pointus ou tranchants, tels que des crayons ou des stylos, peuvent rayer le panneau de commande avec les touches sensibles et l'écran tactile.

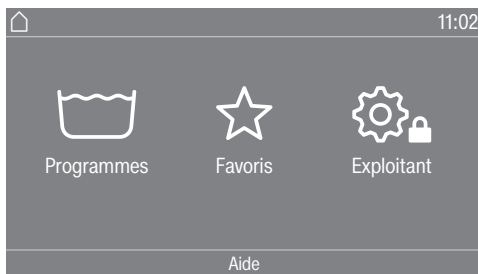
Effleurez le panneau de commande uniquement avec les doigts.

Menu principal

Lorsque vous allumez le lave-linge, le menu principal apparaît à l'écran.

Vous pouvez accéder aux principaux sous-menus à partir du menu principal.

Effleurez la touche sensible  pour retourner à tout moment au menu principal. Les valeurs réglées au préalable ne sont pas enregistrées.



Programmes

Pour sélectionner les programmes de lavage.

☆ Favoris

Pour sélectionner 12 programmes de lavage favoris qui peuvent être adaptés et enregistrés par l'exploitant (voir chapitre « Mode exploitant », section « Programmes favoris »).

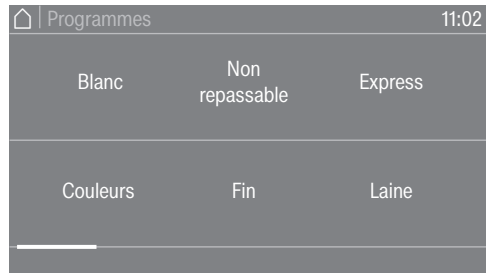
Exploitant

Dans le mode exploitant, vous pouvez adapter l'électronique du lave-linge à vos besoins (voir chapitre « Mode exploitant »).

Exemples d'utilisation

Listes de sélection

Menu Programmes (choix unique) :



Vous pouvez faire défiler l'écran vers la gauche ou vers la droite en balayant l'écran. Placez un doigt sur l'écran et déplacez-le dans la direction souhaitée.

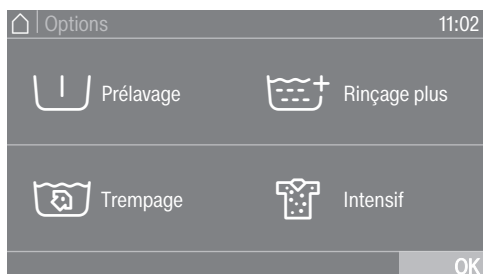
La barre de défilement orange vous indique que d'autres possibilités de sélection suivent.

Effleurez le nom d'un programme pour sélectionner un programme de lavage.

L'écran revient au menu de base du programme sélectionné.

Utilisation du lave-linge

Menu Options (sélection multiple)



Effleurez une ou plusieurs *options* pour les sélectionner.

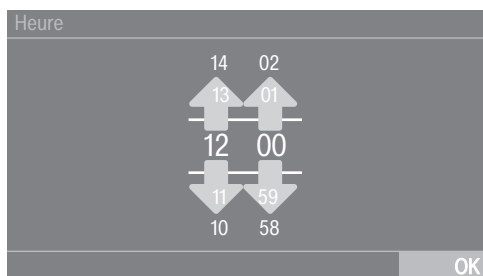
Les *options* en cours sont signalées en orange.

Pour désélectionner une *option*, effleurez de nouveau *Option*.

A l'aide de la touche sensitive *OK*, les *options* marquées sont activées.

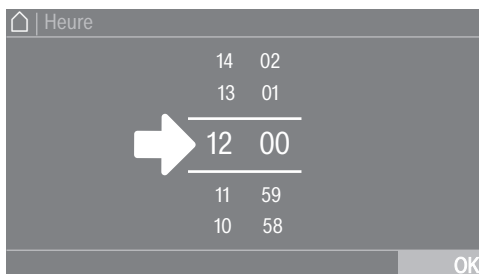
Réglage des données chiffrées

Certains menus permettent le réglage de valeurs numériques.

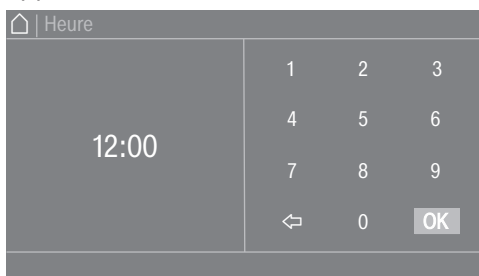


Entrez les chiffres en balayant l'écran vers le haut ou le bas. Placez un doigt sur le chiffre à modifier et déplacez-le dans la direction souhaitée. La touche sensitive *OK* permet d'enregistrer la valeur numérique configurée.

Conseil : Pour certains réglages, il est aussi possible de paramétrer une valeur à l'aide d'un pavé numérique.



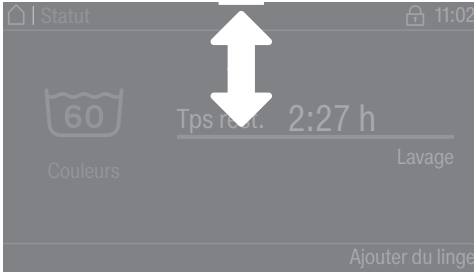
Si vous effleurez brièvement les chiffres entre les deux lignes, le pavé numérique apparaît.



Dès que vous avez saisi une valeur correcte, la touche sensitive *OK* devient verte.

Menu déroulant

Dans le menu déroulant, vous pouvez consulter différentes informations, par ex. un programme de lavage.



Si une barre orange apparaît en haut de l'écran au milieu, vous pouvez consulter le menu déroulant. Effleurez la barre et faites glisser votre doigt sur l'écran vers le bas.

Quitter le menu

- Effleurez la touche sensitive ↵ pour revenir à l'écran précédent.

Les données ou commandes que vous avez activées sans les valider avec **OK** ne seront pas enregistrées.

Afficher l'aide

Pour certains menus, Aide apparaît sur la dernière ligne de l'écran.

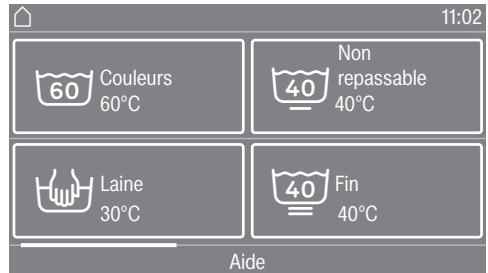
- Effleurez la touche sensitive Aide pour afficher les indications.
- Effleurez la touche sensitive Fermer pour revenir à l'écran précédent.

Utilisation dans une laverie

Selon la programmation effectuée, le menu d'accueil peut se présenter de différentes manières (voir chapitre « Mode exploitant », section « Commande »).

La commande simplifiée s'effectue via une sélection rapide. Les utilisateurs ne peuvent pas modifier les programmes pré-réglés.

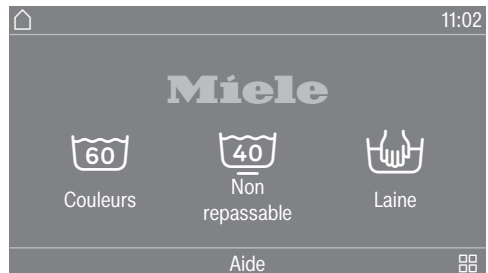
Laverie-simple 4 progr.




Un maximum de 12 programmes peuvent être sélectionnés.


Selon le réglage au niveau de l'exploitant, les programmes peuvent être affichés avec ou sans cadre.

Logo laverie



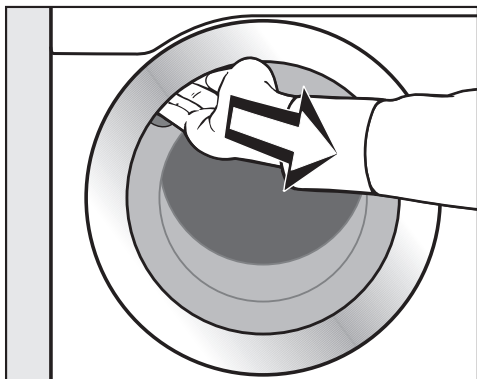
Les 3 premiers programmes peuvent être directement sélectionnés. Jusqu'à 9 autres programmes peuvent être sélectionnés via la liste de sélection .

Première mise en service

 Dommages dus à une installation et un raccordement incorrects. Une installation et un raccordement incorrects du lave-linge entraînent de graves dommages matériels. Pour plus d'informations, reportez-vous au chapitre « Installation ».

Vider le tambour

Une crosse pour le tuyau de vidange et/ou le matériel de montage peut se trouver dans le tambour.



- Ouvrez la porte.
- Retirez la crosse et le matériel de montage.
- Fermez la porte du sèche-linge d'un léger coup sec.

Mettre le lave-linge en marche

- Appuyez sur la touche ①.

L'écran d'accueil s'affiche.

Lors de la première mise en service, ces réglages sont déterminés pour le fonctionnement quotidien du lave-linge. Certains réglages ne peuvent être modifiés que lors de la première mise en service. Seul le service après-vente Miele est habilité à procéder à des changements ultérieurs. Effectuez complètement la première mise en service.

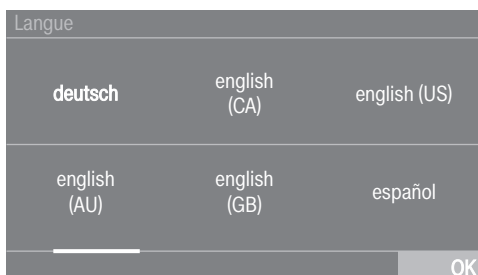
Les réglages sont par ailleurs décrits au chapitre « Mode exploitant ».

Conseil : Vous pouvez revenir à l'écran précédent lors de la première mise en service si vous souhaitez corriger une entrée précédente.

- Pour revenir à l'écran précédent, effleurez la touche sensitive ↶.

Régler la langue d'affichage

Le système vous invite à régler la langue qui apparaîtra à l'écran. Ce réglage peut être modifié à tout moment (voir chapitre « Mode exploitant », section « Langue »).



- Effleurez à droite ou à gauche, jusqu'à ce que la langue souhaitée apparaisse.
- Effleurez la touche sensitive qui correspond à la langue de votre choix.

La langue sélectionnée devient orange et l'écran passe au réglage suivant.

Information sur les appareils externes

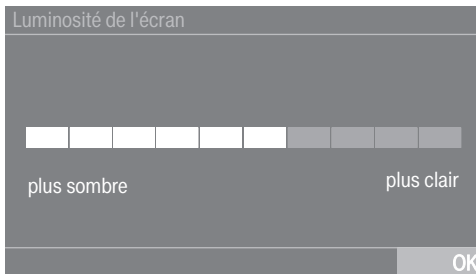
Une information sur le matériel externe apparaît.

- Validez en effleurant la touche sensitive *OK*.

Raccordez la box XCI ou l'adaptateur XCI avant la première mise en service ou poussez un module de communication dans le logement prévu. Le lavelling doit par conséquent être mis hors tension. Commencez ensuite la mise en service.

Régler la luminosité de l'écran

Le système vous invite à régler la luminosité qui apparaîtra à l'écran.



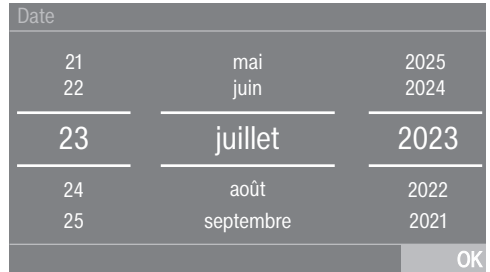
- Effleurez la barre à segment jusqu'à ce que le niveau de luminosité souhaité soit atteint.

Le niveau de luminosité souhaité devient orange.

- Validez en appuyant sur *OK*.

L'écran passe au réglage suivant.

Régler la date



- Placez un doigt sur la valeur à modifier et déplacez-le dans la direction souhaitée.
- Si toutes les valeurs sont réglées, validez en appuyant sur la touche sensitive *OK*.

L'écran passe au réglage suivant.

Interrogation valider l'heure

L'écran affiche la question :

Renoncer à l'affichage horaire ?

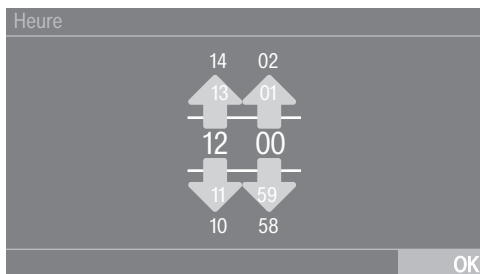
- Effleurez la touche sensitive oui ou non.

Si vous avez sélectionné oui, le réglage Heure est ignoré.

Si vous avez sélectionné non, l'écran bascule dans le réglage Heure.

Première mise en service

Régler l'heure

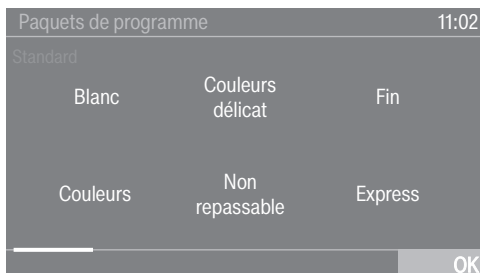


- Placez un doigt sur le chiffre à modifier et déplacez-le dans la direction souhaitée.
- Validez en effleurant la touche sensitive *OK*.

L'écran passe au réglage suivant.

Sélectionner les paquets de programme

Vous pouvez sélectionner les différents programmes des paquets de programme. Les programmes déjà activés deviennent orange.



- Faites défiler vers la droite jusqu'à ce que le prochain programme non orange s'affiche.
- Effleurez la touche sensitive du programme souhaité.

Le programme sélectionné devient orange.

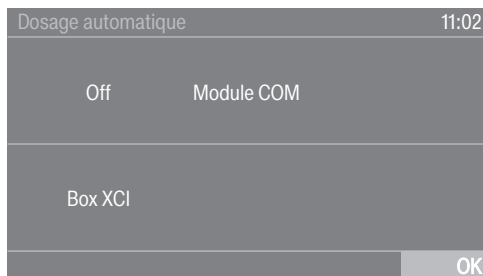
- Vous pouvez sélectionner d'autres programmes.

Conseil : Vous pouvez désactiver un programme sélectionné, en effleurant de nouveau la touche sensitive du programme.

- Si vous ne souhaitez pas sélectionner d'autre programme, validez en appuyant sur la touche sensitive *OK*.

L'écran passe au réglage suivant.

Activer le dosage automatique



- Effleurez la touche sensitive *Module COM* ou *Box XCI*, si vous souhaitez doser la lessive de manière externe.
- Validez en effleurant la touche sensitive *OK*.

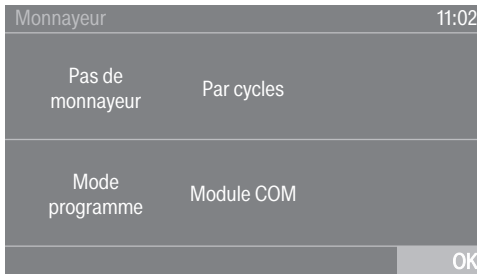
L'écran passe au réglage suivant.

Installer le monnayeur

Si vous souhaitez installer un monnayeur, veuillez lire le chapitre « Mode exploitant », section « Monnayeur ».

Vous pouvez uniquement effectuer ce réglage lors de la première mise en service. Pour toute modification ultérieure, veuillez contacter le SAV Miele.

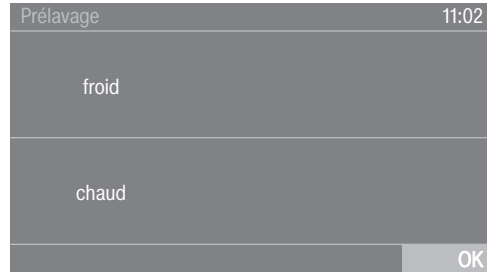
Si vous ne souhaitez pas installer de monnayeur, vous pouvez passer l'installation du monnayeur.



- Effleurez la touche sensitive Pas de monnayeur.

L'écran passe au réglage suivant.

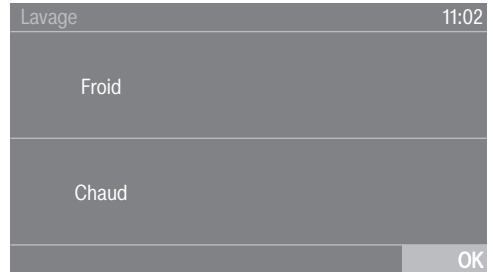
Sélectionner eau de pré lavage



- Effleurez la touche sensitive froid, lorsque le lave-linge est uniquement raccordé à l'eau froide, ou chaud, lorsque le lave-linge est raccordé à l'eau chaude et froide.

L'écran passe au réglage suivant.

Sélectionner eau de lavage




- Effleurez la touche sensitive froid, lorsque le lave-linge est uniquement raccordé à l'eau froide, ou chaud, lorsque le lave-linge est raccordé à l'eau chaude et froide.

D'autres informations s'affichent par la suite.

Première mise en service

Démonter les sécurités de transport

A l'aide d'un message, l'écran vous rappelle de retirer les sécurités de transport.

 Dommages provoqués par des sécurités de transport non enlevées. Une sécurité de transport non retirée peut entraîner des dommages sur le lave-linge et les meubles/appareils voisins.

Retirez la sécurité de transport comme indiqué au chapitre « Installation ».

- Validez le retrait des sécurités de transport à l'aide de la touche sensitive OK.

Le message Pour terminer la mise en service, lancer le programme «Mise en service» sans linge s'affiche à l'écran.

- Validez le message en effleurant la touche sensitive OK.

Terminer la mise en service

Pour terminer la mise en service, il faut lancer le programme de mise en service sans linge ni lessive.

En cas de panne (par ex. via l'arrêt à l'aide de la touche ①) la première mise en service peut une nouvelle fois être réalisée.

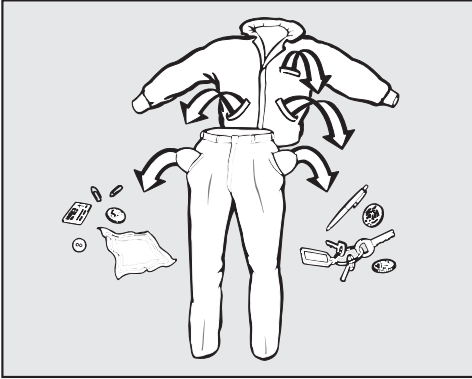
Si le programme de mise en service est terminé, il n'y a pas de nouvelle mise en service initiale.

- Ouvrez le robinet d'eau.
- Effleurez la touche sensitive qui clignote *Start/Stop*.
- Lorsque le programme est terminé, éteignez le lave-linge et remettez-le en marche après quelques instants.

La première mise en service est terminée.

1. Préparation du linge

Vider les poches



- Videz les poches.

⚠ Dommages provoqués par des corps étrangers.

Des clous, pièces de monnaie, trombones, etc. peuvent endommager le linge et certains composants de l'appareil.

Vérifiez la présence de corps étrangers sur le linge avant le lavage et retirez les.

Trier le linge

- Triez le linge par couleur, tout en prenant en compte le symbole figurant sur l'étiquette d'entretien.

Traiter les taches

- Enlevez les taches avant de laver le linge. Tamponnez les taches avec un chiffon qui ne risque pas de déteindre.

⚠ Dommages provoqués par des détergents contenant des solvants, Du white spirit, du détachant etc. peut endommager les pièces plastiques.

Lorsque vous nettoyez des textiles, vérifiez que vous ne répandez pas de nettoyant contenant des solvants sur les pièces en plastique.

⚠ Risque d'explosion provoqué par des détergents contenant des solvants.

Lors de l'utilisation de détergents contenant des solvants, un mélange explosif peut survenir.

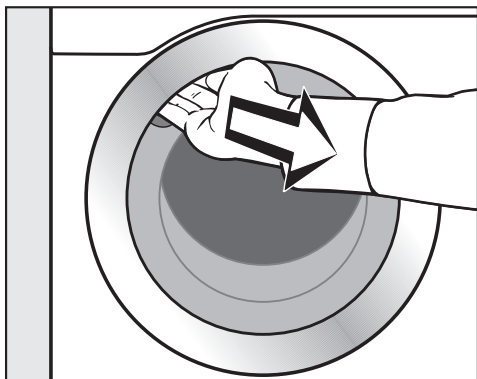
N'utilisez pas de détergents contenant des solvants dans le lave-linge.

Conseils

- Ne lavez aucun textile marqué **non lavable** (☒).
- Voilages : enlevez les crochets et petits plombs ou placez-les dans un sac.
- Recousez ou enlevez les baleines de soutien-gorge qui se sont détachées.
- Retournez les vêtements selon les recommandations du fabricant.
- Fermez les fermetures éclair, les fermetures velcro, les crochets et les boutons pression.
- Fermez les housses de couettes et d'oreillers afin que les petites pièces de linge ne se prennent pas dedans.
- Vous trouverez davantage de conseils au chapitre « Tableau des programmes ».

2. Charger le lave-linge

Ouvrir la porte



- Pour ouvrir la porte, attrapez le creux de la poignée puis tirez.

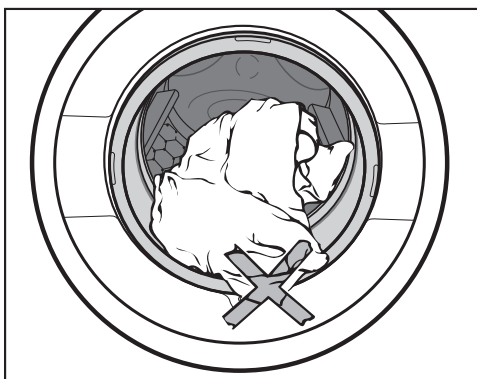
Vérifiez la présence de corps étrangers dans le tambour avant de charger le linge.

- Chargez le linge déplié dans le tambour sans le tasser.

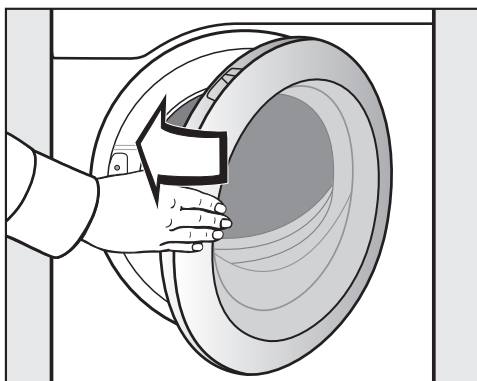
Mélanger les pièces de différentes tailles permet de renforcer l'efficacité de lavage et au linge de mieux se répartir pendant l'essorage.

La consommation d'énergie et d'eau est plus avantageuse pour une charge pleine. Une surcharge du tambour diminue toutefois l'efficacité de lavage et favorise la formation de plis.

Fermer la porte



- Vérifiez qu'aucune pièce de linge n'est coincée entre la porte et le joint cuve-façade.



- Fermez la porte du sèche-linge d'un léger coup sec.

3. Sélectionner un programme

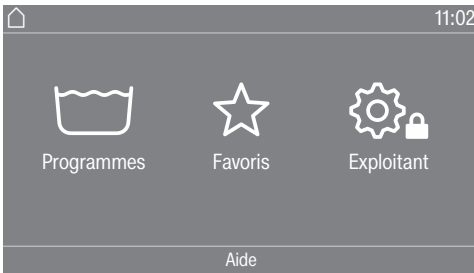
Mettre le lave-linge en marche

- Appuyez sur la touche ①.

L'éclairage du tambour s'allume.

L'éclairage du tambour s'éteint automatiquement au bout de 5 minutes ou après le démarrage du programme.

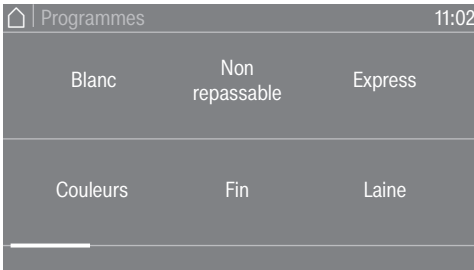
Sélectionner un programme



Il existe plusieurs possibilités de sélectionner un programme.

Vous pouvez sélectionner un programme dans le menu Programmes.

- Effleurez la touche sensitive Programmes.



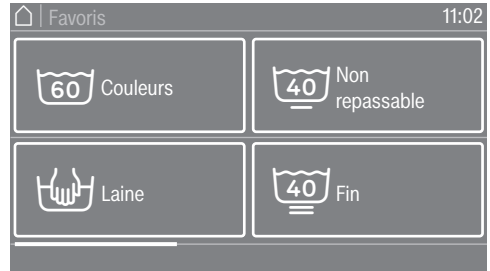
- Faites défiler l'écran vers la droite jusqu'à ce que le programme souhaité s'affiche.
- Effleurez la touche sensitive du programme de votre choix.

L'affichage bascule dans le menu de base du programme de lavage.

Vous pouvez aussi sélectionner un programme dans le menu Favoris.

Les programmes sous favoris peuvent être modifiés par l'exploitant (voir chapitre « Mode exploitant », section « Programmes favoris »).

- Effleurez la touche sensitive Favoris.



- Faites défiler l'écran vers la droite jusqu'à ce que le programme souhaité s'affiche.
- Effleurez la touche sensitive du programme de votre choix.

L'affichage bascule dans le menu de base du programme de lavage.

La plupart des réglages de programme sont déjà déterminés pour les programmes favoris et ne peuvent pas être modifiés.

4. Sélectionner les paramètres du programme

Sélectionner la charge

Pour permettre un dosage externe en fonction de la charge, vous pouvez indiquer la charge pour certains programmes.

- Effleurez la touche sensitive Poids.
- Saisissez une valeur valide pour la capacité de charge.

L'écran passe au menu *Aperçu*.

Sélectionner la température

Vous pouvez modifier la température prééglée d'un programme de lavage.

- Effleurez la touche sensitive Température.
- Sélectionnez la température de votre choix.

L'écran passe au menu *Aperçu*.

Sélectionner la vitesse d'essorage

Vous pouvez modifier la vitesse d'essorage qui a été configurée sur un programme de lavage.

- Effleurez la touche sensitive Vitesse essorage.
- Sélectionnez la vitesse d'essorage souhaitée.

L'écran passe au menu *Aperçu*.

Sélectionner des options

Vous pouvez sélectionner des options pour certains programmes de lavage.

- Effleurez la touche sensitive Options.
- Sélectionnez une ou plusieurs options.
- Validez en effleurant la touche sensitive *OK*.

L'écran passe au menu *Aperçu*.

Pour davantage d'informations, reportez-vous au chapitre « Options ».

Activer CapDosing

La fonction de dosage par capsule est disponible sur certains programmes de lavage.

- Effleurez la touche sensitive CapDosing.

Les types de capsules compatibles avec ce programme s'affichent à l'écran.

- Sélectionnez le type de capsule souhaité.

La fonction de dosage par capsule est activée.

L'écran passe au menu *Aperçu*.

Pour plus d'informations, consultez le chapitre « 5. Ajouter la lessive », section « Utiliser des capsules de lavage (Cap) ».

5. Ajouter la lessive

Vous pouvez doser la lessive de différentes manières.

Bac à produits

Vous pouvez utiliser toutes les lessives adaptées au lave-linge.

Dosage de la lessive

Lors du dosage de la lessive, tenez compte des indications du fabricant de lessive.

Le surdosage provoque une formation excessive de mousse.
Évitez tout surdosage.

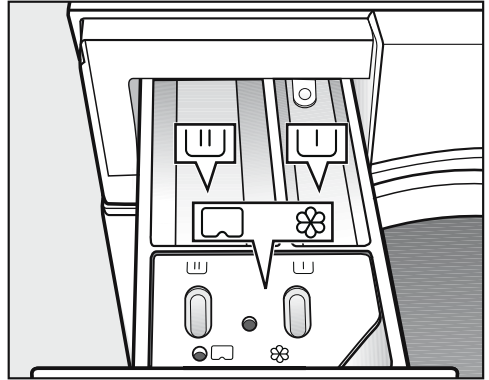
Le dosage dépend :

- de la quantité de linge ;
- du degré de salissure du linge ;
- de la dureté de l'eau.

Degré de dureté d'eau	Dureté totale en mmol/l	°dH (dureté allemande)
douce (I)	0-1,5	0-8,4
moyenne (II)	1,5-2,5	8,4-14
dure (III)	plus de 2,5	plus de 14

Si vous ne connaissez pas le degré de dureté de votre eau, renseignez-vous auprès de la compagnie des eaux de votre commune.

Remplissage de lessive



- Sortez le bac à produits puis versez la lessive dans les compartiments dédiés.

┌┐ Lessive pour le pré-lavage (répartition de la quantité de lessive totale conseillée : versez $\frac{1}{3}$ dans le compartiment ┌┐ et $\frac{2}{3}$ dans le compartiment ┌┐)

┌┐ Lessive pour le lavage

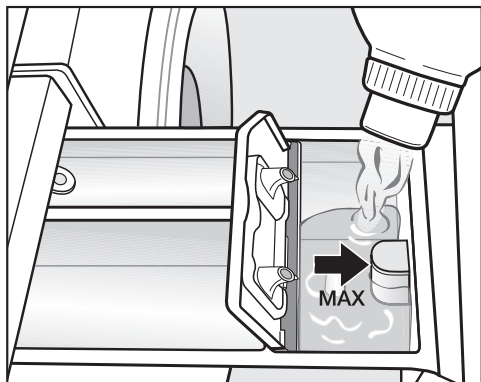
⊗ / Assouplissant, produit de tenue, amidon et Cap (capsule de produit de lavage)

Pour les programmes de désinfection, les compartiments ┌┐ et ┌┐ peuvent être remplis avec de la lessive pour le lavage principal, si aucun pré-lavage n'est sélectionné.

5. Ajouter la lessive

Ajout séparé d'adoucissant ou de produit d'apprêt

- Sélectionnez le programme *Rinçage supplémentaire*.
- Modifiez la vitesse d'essorage, si nécessaire.



- Versez l'assouplissant, le produit d'apprêt ou l'amidon liquide dans le compartiment ☼. **Respectez la hauteur de remplissage maximale.**
- Effleurez la touche *Start/Stop*.

Le produit est ajouté au dernier rinçage. Il reste un peu d'eau dans le compartiment ☼ en fin de programme.

Amidonage séparé

- Dosez et préparez l'amidon comme indiqué sur l'emballage.
- Sélectionnez le programme *Amidonage*.
- Versez l'amidon dans le compartiment ☼☼.
- Effleurez la touche *Start/Stop*.

Conseil : Après plusieurs cycles d'amidonage séparé ou automatique, nettoyez le bac à produits, en particulier le tube d'aspiration.

Teintures et décolorants




⚠ Dommages provoqués par des produits décolorants.
Les produits décolorants provoquent de la corrosion dans le lave-linge.
N'utilisez aucun produit décolorant dans le lave-linge !

Les teintures que vous utilisez doivent convenir à une utilisation en lave-linge. Respectez impérativement les consignes d'utilisation du fabricant.

5. Ajouter la lessive

Utiliser des capsules de lavage (Cap)

Il existe trois types de capsules :


-  = produits d'entretien des textiles (par ex. : adoucissant et imperméabilisant)
-  = additifs (par ex. : booster ou renforçateur de lavage)
-  = lessives (uniquement pour le cycle de lavage)

On peut sélectionner une seule capsule par programme de lavage.

Selon le réglage sélectionné, le produit lessiviel, l'additif ou le produit de soin du linge pour ce programme de lavage se fera grâce aux capsules.

Une capsule contient toujours la quantité nécessaire à un cycle de lavage.

Vous pouvez commander vos capsules via la boutique en ligne Miele, auprès du service après-vente ou en vous adressant à votre revendeur Miele.

 Risque sanitaire provoqué par les Caps.

Les composants contenus dans les Caps peuvent entraîner un risque pour la santé en cas d'ingestion ou de contact cutané.

Tenez toujours les Caps hors de portée des enfants.

Activer le dosage en capsule

- Effleurez la touche sensitive CapDosing.

Les types de capsules compatibles avec ce programme s'affichent à l'écran.

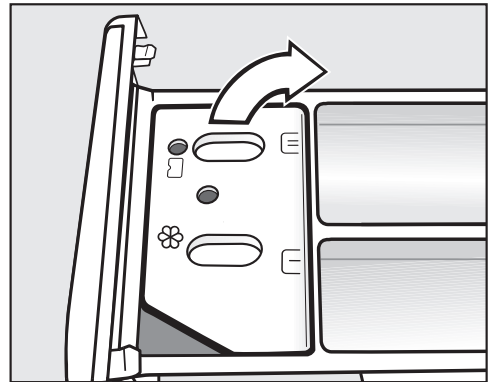
- Sélectionnez le type de capsule souhaité.


La fonction de dosage par capsule est activée.

L'affichage passe sur l'écran de base et affiche la capsule sélectionnée.

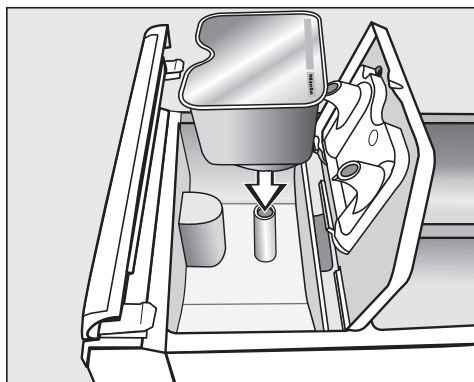
Insérer la capsule (Cap)

- Ouvrez le bac à produits.

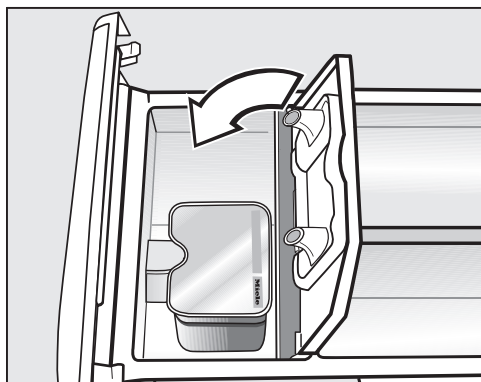


- Ouvrez le couvercle du compartiment .

5. Ajouter la lessive



- Appuyez fermement sur la capsule.



- Appuyez bien sur le couvercle pour le fermer.
- Repoussez le bac à produits dans le lave-linge.

Une fois insérée dans le bac à produits, la capsule s'ouvre. Si vous ne l'avez pas complètement utilisée, son contenu risque de couler. Jetez la capsule ouverte.

Le contenu de la capsule se mélange au linge au bon moment du cycle de lavage.

Lors du dosage par capsule, l'arrivée d'eau dans le compartiment ☼ s'effectue uniquement par la capsule. Lors de l'utilisation d'une capsule (Cap), n'utilisez pas d'adoucissant dans le compartiment ☼.

- Enlevez la capsule vide une fois le programme de lavage terminé.

Pour des raisons techniques, il reste un peu d'eau dans la capsule.

Désactiver / Modifier le dosage en capsule

Vous ne pouvez désactiver ou modifier cette option qu'avant le départ du programme.

- Effleurez la touche sensitive CapDosing et désactivez la capsule sélectionnée.

Dosage externe

Le lave-linge est pré-équipé pour être raccordé avec un système de dosage externe. Pour le dosage externe, l'appareil nécessite un jeu d'adaptation disponible auprès de votre revendeur Miele ou du service après-vente Miele.

6. Démarrer le programme - Fin du programme

Monnayeur


Pour utiliser le monnayeur, suivez les instructions de paiement qui s'affichent à l'écran.

N'annulez pas le programme si ce dernier est lancé. Vous risquez selon le réglage validé de perdre l'argent que vous avez mis dans le monnayeur.

Démarrer un programme

Dès qu'un programme peut être démarré, la touche sensitive *Start/Stop* clignote.

- Effleurez la touche sensitive *Start/Stop*.

La porte se verrouille (symbole ) et le programme de lavage démarre.

Si un départ différé a été sélectionné, celui-ci s'affiche à l'écran.

La durée de programme s'affiche à l'écran une fois le délai de départ différé écoulé ou immédiatement après le démarrage. Le déroulement du programme s'affiche par ailleurs à l'écran.

Conseil : Dans le menu déroulant, vous pouvez consulter la température, la vitesse d'essorage et les options sélectionnés.

Fin du programme

Pendant la phase Infroissable, la porte est encore verrouillée. Toutefois, la porte peut être déverrouillée à tout moment à l'aide de la touche *Start/Stop*.


Sortir le linge

- Ouvrez la porte.
- Sortez le linge.

Le linge oublié dans le tambour pourrait rétrécir ou déteindre lors de la prochaine lessive.
Retirez le linge du tambour.

- Vérifiez qu'aucun corps étranger n'est resté coincé dans le joint d'étanchéité de la porte.

Conseil : Laissez la porte entrouverte pour que le tambour puisse sécher.


- Arrêtez le lave-linge avec la touche .
- Enlevez la capsule du bac à produits après utilisation.

Conseil : Laissez le bac à produits entrouvert pour qu'il puisse sécher.

Timer




La fonction « Timer » vous permet de définir le temps écoulé jusqu'au début, jusqu'à l'heure de début ou jusqu'à la fin d'un programme.

Réglage du Timer

- Effleurez la touche sensitive  Minuteur.
- Sélectionnez l'option Arrêt à, Départ dans ou Départ à.
- Réglez les heures et les minutes puis validez avec la touche sensitive *OK*.




Modifier le Timer

Il est possible de modifier un départ différé avant le démarrage du programme.

- Effleurez la touche sensitive ,  ou .
- Modifiez le délai qui s'affiche puis confirmez en effleurant la touche *OK*.

Supprimer le Timer

Il est possible de supprimer un départ différé avant le démarrage du programme.

- Effleurez la touche sensitive ,  ou .

Le délai de départ différé s'affiche à l'écran.

- Effleurez la touche sensitive Supprimer.
- Validez en effleurant la touche sensitive *OK*.

Le délai de départ différé est effacé.

Démarrer le Timer

- Effleurez la touche sensitive *Start/Stop*.

La porte est verrouillée et le temps s'affiche à l'écran jusqu'au démarrage du programme.

Si le programme a déjà commencé, annulez-le pour pouvoir modifier ou supprimer le délai de départ différé.

Vous pouvez démarrer immédiatement le programme.

- Effleurez la touche sensitive Démarrer tout de suite.

Tableau des programmes

Paquets de programmes

Vous pouvez sélectionner les différents programmes des paquets de programme. Les programmes s'affichent dans la liste des programmes.

Programmes standard

Blanc			65 °C à 90 °C	7,0 kg max.
Textiles	Textiles en coton et lin, par ex. draps, layette, sous-vêtements			
Conseil	Un prélavage supplémentaire peut être programmé.*			
1600 tr/min	Options : prélavage, Intensif, Niveau+, arrêt cuve pleine, arrêt amidonnage	Cycles de rinçage : 1-5*		
Couleurs			froid jusqu'à 60 °C	7,0 kg max.
Textiles	Textiles en coton ou fibres mélangées, par ex. t-shirts, pantalons			
Conseil	<ul style="list-style-type: none"> - Laver les textiles de couleurs foncées avec de la lessive couleurs ou de la lessive liquide. - Un prélavage supplémentaire peut être programmé.* 			
1600 tr/min	Options : prélavage, Intensif, Niveau+, arrêt cuve pleine, arrêt amidonnage	Cycles de rinçage : 1-5*		
Non repassable			froid jusqu'à 60 °C	3,5 kg max.
Textiles	Textiles en fibres synthétiques, mélangées ou coton facile d'entretien			
Conseil	<ul style="list-style-type: none"> - Réduire la vitesse du dernier essorage des textiles qui se froissent facilement. - Un prélavage supplémentaire peut être programmé.* 			
1200 tr/min	Options : prélavage, Intensif, Niveau+, défroissage, arrêt cuve pleine	Cycles de rinçage : 2-4*		
Linge délicat			froid jusqu'à 60 °C	2,5 kg max.
Textiles	Pour textiles délicats en fibres synthétiques, fibres mélangées, viscose			
Conseil	- Désélectionner la vitesse du dernier essorage des textiles qui se froissent facilement.			
600 tr/min	Options : prélavage, rinçage supplémentaire, défroissage, arrêt cuve pleine	Cycles de rinçage : 2		

* Les réglages peuvent être modifiés via le mode exploitant.



Tableau des programmes

Express			froid jusqu'à 60 °C	3,5 kg max.
Textiles	Textiles en coton n'ayant pratiquement pas été portés ou présentant très peu de salissures			
1400 tr/min	Options : Rinçage supplémentaire		Cycles de rinçage : 1	
Laine			froid jusqu'à 40 °C	2,5 kg max.
Textiles	Textiles en laine ou en laine mélangée lavables			
Conseil	Utiliser de la lessive laine.			
1200 tr/min	Options : arrêt cuve pleine.		Cycles de rinçage : 2	
Couleurs délicat			froid jusqu'à 90 °C	7,0 kg max.
Textiles	Textiles en coton ou fibres mélangées			
Conseil	Programmes Couleurs pour toutes les plages de température avec un très bon rinçage.			
1600 tr/min	Options : prélavage, Intensif, Niveau+, arrêt cuve pleine, rinçage supplémentaire, arrêt amidonnage		Cycles de rinçage : 2	
Tissus éponge			40 °C à 60 °C	7,0 kg max.
Textiles	Serviettes et peignoirs en éponge			
Conseil	Pour les textiles foncés, utiliser une lessive couleurs.			
1400 tr/min	Options : prélavage, arrêt cuve pleine.		Cycles de rinçage : 2	
Chemises			froid jusqu'à 60 °C	2,5 kg max.
Textiles	Chemises et chemisiers			
Conseil	<ul style="list-style-type: none"> - Traiter au préalable les cols et les manchettes en fonction de leur degré de salissure. - Laver les chemises et les chemisiers en soie avec le programme Soie. - Réduisez la capacité de charge maximale de moitié, si vous sélectionnez l'option <i>Défroissage</i>. 			
800 tr/min	Options : trempage, rinçage supplémentaire, défroissage, arrêt cuve pleine, arrêt amidonnage		Cycles de rinçage : 2	
Textiles foncés			30 °C à 60 °C	3,5 kg max.
Textiles	Pièces de linge foncé en coton ou fibres mélangées			
Conseil	Retourner le linge pour le laver.			
1000 tr/min	Options : trempage, rinçage supplémentaire, défroissage, arrêt cuve pleine		Cycles de rinçage : 3	

Tableau des programmes

Jeans		30 °C à 60 °C	3,5 kg max.
Textiles	Chemises, chemisiers, pantalons, vestes en jean		
Conseil	<ul style="list-style-type: none"> - Retourner les vêtements en jean pour les laver. - Les vêtements en jean « déteignent » un peu lors des premiers lavages. Laver le linge clair et le linge foncé séparément. 		
1000 tr/min	Options : arrêt cuve pleine.	Cycles de rinçage : 3	
Soie		froid jusqu'à 30 °C	2,5 kg max.
Textiles	Soie et textiles lavables à la main qui ne contiennent pas de laine		
Conseil	<ul style="list-style-type: none"> - Respectez les instructions figurant sur l'étiquette. - Laver les collants et les soutiens-gorge dans un sac de lavage. 		
600 tr/min	Options : rinçage supplémentaire, arrêt cuve pleine	Cycles de rinçage : 2	
Coton PRO		60 °C	7,0 kg max.
Textiles	Textiles en fibres mélangées (50 % en coton et 50 % en polyester)		
Conseil	<ul style="list-style-type: none"> - Programme de lavage particulièrement économique pour les textiles professionnels normalement sales en coton ou coton/ mélanges synthétiques, par ex. les vêtements de travail. 		
1400 tr/min	Options : pré lavage	Cycles de rinçage : 2	
ECO 40-60			7,0 kg max.
Article	Linge en coton normalement sale		
Conseil	<ul style="list-style-type: none"> - En un seul cycle de lavage, des pièces de linge en coton mélangé peuvent être lavé à 40° et 60 °C. - Le programme est le plus efficace quant à la consommation d'énergie et d'eau pour le lavage du linge coton. 		
1600 tr/min	Options : pré lavage, arrêt cuve pleine.	Cycles de rinçage : 2	
Rinçage seul			7,0 kg max.
Article	Textiles qui doivent uniquement encore être rincés et essorés		
Conseil	<ul style="list-style-type: none"> - Si le linge se froisse facilement, respecter l'essorage. 		
1400 tr/min	Options : arrêt cuve pleine.	Cycles de rinçage : 2	

Tableau des programmes

Amidonage		froid jusqu'à 40 °C	3,5 kg max.
Textiles	Nappes, serviettes, vêtements de travail devant être amidonnés		
Conseil	<ul style="list-style-type: none"> - Le linge doit être fraîchement lavé, sans adoucissant. - Si le linge se froisse facilement, respecter l'essorage. 		
1200 tr/min		Cycles de rinçage : 1	
Nettoyage machine		70 °C	pas de charge
	Pour nettoyer la cuve et le système de vidange. <ul style="list-style-type: none"> - Versez la lessive Universelle dans le compartiment . - Utilisez régulièrement le programme <i>Nettoyage machine</i> en cas d'utilisation fréquente des programmes de désinfection. 		
Vidange/Essorage		7,0 kg max.	
Conseil	<ul style="list-style-type: none"> - Contrôlez la vitesse d'essorage réglée. - Vidange seulement : régler la vitesse d'essorage sur 0 tr/min. - Sélectionnez l'option rinçage supplémentaire pour un rinçage. 		
1600 tr/min	Options : Rinçage supplémentaire		
Hygiène machine		pas de charge	
	<ul style="list-style-type: none"> - Si un programme à moins de 60 °C a été utilisé, un message à l'écran vous invite à lancer le programme Hygiène machine. Il faut pour ce faire activer le réglage Hygiène (voir chapitre « Mode exploitant ») - Versez la lessive Universelle dans le compartiment . 		

Sport


Textiles sport		30 °C à 60 °C	3,0 kg max.
Textiles	Vêtements de sport et de fitness tels que tricot, maillots et pantalons en microfibres ou fibres mélangées		
Conseil	<ul style="list-style-type: none"> - Si les textiles doivent être imperméabilisés simultanément, versez l'imperméabilisant dans le compartiment  du bac à produits. - Ne pas utiliser d'adoucissant. - Respecter les instructions d'entretien du fabricant. 		
1000 tr/min	Options : pré-lavage, trempage, arrêt cuve pleine.	Cycles de rinçage : 2	

Tableau des programmes

Microfibres Sport		30 °C à 60 °C	3,0 kg max.
Textiles	Vêtements de sport et de fitness tels que tricotés, maillots, pantalons et sous-vêtements techniques en microfibres		
Conseil	<ul style="list-style-type: none"> - Ne pas utiliser d'adoucissant. - Respecter les instructions d'entretien du fabricant. 		
800 tr/min	Options : rinçage supplémentaire, arrêt cuve pleine	Cycles de rinçage : 2	
Chaussures de sport		30 °C à 60 °C	maximum 2 paires
Textiles	Chaussures de sport (pas de chaussures en cuir), protège-tibias et chaussettes		
Conseil	<ul style="list-style-type: none"> - Ne pas utiliser d'adoucissant. - Eliminer le plus gros des salissures avec une brosse. - Respecter les instructions d'entretien du fabricant. - Pour le séchage au sèche-linge, utiliser le panier de séchage. - Fermer les fermetures velcro. 		
400 tr/min.	Options : pré lavage, pré rinçage	Cycles de rinçage : 3	
Pièces dures		froid jusqu'à 40 °C	3,0 kg max.
Textiles	Pièces en matière synthétique lavables, par ex. jouets ou jetons de casino, mais aussi des gants en mailles, etc.		
Conseil	<ul style="list-style-type: none"> - Sélectionnez l'option <i>Trempage</i> pour détacher la saleté. - Utiliser la lessive pour linge délicat. 		
–	Options : pré rinçage, pré lavage, rinçage supplémentaire	Cycles de rinçage : 2	

Tableau des programmes

Outdoor

Duvets		30 °C à 60 °C	1 article max.
Textiles	Vestes d'extérieur (outdoor), sacs de couchage et autres textiles garnis de duvet		
Conseil	<ul style="list-style-type: none"> - Respecter les instructions d'entretien du fabricant. - Ne pas utiliser d'adoucissant. - Avant le lavage, évacuer l'air. Pour cela, placer le linge dans un sac de lavage étroit ou le compresser avec une lanière lavable. - Un essorage est effectué après humidification pour purger. 		
1000 tr/min	Options : prérinçage, rinçage supplémentaire, arrêt cuve pleine	Cycles de rinçage : 2	
Textiles outdoor		froid jusqu'à 40 °C	3,0 kg max.
Textiles	Vêtements fonctionnels comme les vestes et pantalons d'extérieur à membranes telles que Gore-Tex [®] , SYMPATEX [®] , WINDSTOPPER [®] , etc.		
Conseil	<ul style="list-style-type: none"> - Fermer les fermetures velcro et les fermetures éclair. - Ne pas utiliser d'adoucissant. - Il est possible de réimpermeabiliser les vêtements d'extérieur avec le programme <i>Impermeabilisation</i>. Il n'est pas conseillé d'impermeabiliser les vêtements après chaque cycle de lavage. - Laver les textiles garnis de duvet avec le programme <i>Duvets</i>. 		
1000 tr/min	Options : pré-lavage, trempage, rinçage supplémentaire, arrêt cuve pleine	Cycles de rinçage : 2	
Impermeabilisation		froid jusqu'à 40 °C	3,0 kg max.
Textiles	Pour le traitement des textiles en microfibres, des vêtements de ski ou de linge de table composés principalement de fibres synthétiques		
Conseil	<ul style="list-style-type: none"> - Verser l'impermeabilisant dans le compartiment ☼. - Les articles doivent être fraîchement lavés et essorés ou séchés. - Pour obtenir un effet optimal, l'opération devrait être suivie d'un traitement thermique tel que le séchage dans un lave-linge séchant ou le repassage. 		
1000 tr/min	Options : arrêt cuve pleine.	Cycles de rinçage : 1	

Tableau des programmes

Salon de coiffure/salon de beauté

Serviettes de toilette		froid jusqu'à 40 °C	5,5 kg max.
Textiles	Linge éponge en coton légèrement sale		
Conseil	Pour les textiles foncés, utiliser une lessive couleurs.		
1400 tr/min		Cycles de rinçage : 2	
Serviettes +		40 °C à 80 °C	5,5 kg max.
Textiles	Linge éponge en coton très sale		
Conseil	Pour les textiles foncés, utiliser une lessive couleurs.		
1400 tr/min	Options : pré lavage	Cycles de rinçage : 2	
Peignoirs		froid jusqu'à 30 °C	2,0 kg max.
Textiles	Peignoirs de salon de coiffure en fibres synthétiques légèrement sales		
Conseil	Pour un excellent résultat de rinçage, sélectionnez l'option <i>Rinçage supplémentaire</i>		
600 tr/min	Options : Rinçage supplémentaire	Cycles de rinçage : 2	

Tableau des programmes

Hôtel

Draps 40 °C à 90 °C 7,0 kg max.		
Textiles	Draps en coton ou fibres mélangées	
Conseil	<ul style="list-style-type: none"> - Un trempage est toujours effectué après le démarrage. - Pour les textiles colorés, utilisez une lessive couleurs. 	
1400 tr/min	Options : pré-lavage, trempage, rinçage supplémentaire, défroissage	Cycles de rinçage : 2
Linge de table 40 °C à 75 °C 3,5 kg max.		
Article	Nappes et serviettes en coton, lin ou fibres mélangées	
Conseil	<ul style="list-style-type: none"> - Pour les salissures tenaces, sélectionnez le pré-lavage. Utilisez une lessive contenant des enzymes. - Un trempage est toujours effectué après le démarrage. 	
1000 tr/min.	Options : pré-lavage, Hydro +, trempage, intensif, défroissage, arrêt cuve pleine, arrêt amidonnage	Cycles de rinçage : 2
Linge de cuisine 60 °C à 85 °C 7,0 kg max.		
Article	Linge de cuisine en coton ou lin, par ex. veste ou pantalon de cuisine, torchons, chiffons	
Conseil	<ul style="list-style-type: none"> - Pour les salissures tenaces, sélectionnez le pré-lavage. Utilisez une lessive contenant des enzymes. - Un pré-rinçage est effectué avant le lavage. 	
1200 tr/min.	Options : pré-lavage, trempage, intensif	Cycles de rinçage : 3

Linge de maison

Voilages délicats froid jusqu'à 40 °C 2,5 kg max.		
Textiles	Voilages déclarés lavables en machine par le fabricant.	
Conseil	Pour les voilages qui se froissent facilement, désactivez l'essorage.	
600 tr/min	Options : pré-lavage, rinçage supplémentaire, arrêt cuve pleine	Cycles de rinçage : 3

Tableau des programmes

Voilages		froid jusqu'à 40 °C	2,5 kg max.
Textiles	Doubles-rideaux et tentures déclarés lavables en machine par le fabricant		
Conseil	Pour les voilages qui se froissent facilement, réduisez la vitesse d'essorage ou désactivez l'essorage.		
800 tr/min	Options : pré-lavage, pré-rinçage, arrêt cuve pleine	Cycles de rinçage : 3	
Literie duvets		40 °C à 75 °C	1 couette
Article	Couettes garnies de duvet		
Conseil	<ul style="list-style-type: none"> - Respecter les instructions figurant sur l'étiquette. - Avant le lavage, évacuer l'air. Pour cela, placer le linge dans un sac de lavage étroit ou le compresser avec une lanière lavable. - Un essorage est effectué après humidification pour purger. 		
1400 tr/min	Options : arrêt cuve pleine.	Cycles de rinçage : 3	
Literie synthétique		40 °C à 75 °C	7,0 kg max. ou 1 couette
Textiles	Draps en microfibres et couettes avec garniture synthétique		
Conseil	<ul style="list-style-type: none"> - Respectez les instructions figurant sur l'étiquette. - Utilisez de la lessive liquide. 		
800 tr/min	Options : pré-lavage, trempage, rinçage supplémentaire, arrêt cuve pleine	Cycles de rinçage : 2	
Oreillers		froid jusqu'à 60 °C	1–2 oreillers*
Textiles	Oreillers lavables avec garniture en duvet ou synthétique		
Conseil	<ul style="list-style-type: none"> - Respectez les instructions figurant sur l'étiquette. - Avant le lavage, évacuer l'air. Pour cela, placer le linge dans un sac de lavage étroit ou le compresser avec une lanière lavable. - Un essorage est effectué après humidification pour purger. 		
1400 tr/min	Options : pré-lavage	Cycles de rinçage : 3	
Couvertures		40 °C à 75 °C	3,5 kg max.
Textiles	Couvertures en fibres synthétiques ou en laine, par ex. couvre-lits		
Conseil	Utilisez un programme de lavage délicat pour les couvre-lits dont la garniture est fragile.		
800 tr/min	Options : pré-rinçage, arrêt cuve pleine	Cycles de rinçage : 3	

* 1 oreiller (80 x 80 cm) ou 2 oreillers (40 x 80 cm)

Tableau des programmes

Vêtements de travail

Huile/graisse spéciale		60 °C à 90 °C	7,0 kg max.
Textiles	Blouses ou vestes de travail, toques, chiffons en coton ou fibres mélangées		
Conseil	<ul style="list-style-type: none"> - Si le linge est très sale, activez le prélavage. - Utilisez une lessive spéciale pour un meilleur résultat. 		
1400 tr/min	Options : prélavage, trempage, intensif, rinçage supplémentaire, arrêt cuve pleine	Cycles de rinçage : 3	
Poussières/farines spéciales		40 °C à 90 °C	7,0 kg max.
Textiles	Vêtements de travail, nappes et chiffons en coton ou fibres mélangées salis de poussière ou de farine		
Conseil	<ul style="list-style-type: none"> - Si le linge est très sale, sélectionnez le pré-rinçage. - Pour les salissures tenaces, activez le prélavage. 		
1400 tr/min	Options : prélavage, pré-rinçage, trempage, intensif, rinçage supplémentaire, arrêt cuve pleine	Cycles de rinçage : 2	
Lavage intensif		40 °C à 90 °C	7,0 kg max.
Textiles	Vêtements de travail très sales en coton, lin ou fibres mélangées		
Conseil	Un niveau d'eau élevé donne un excellent résultat de lavage et de rinçage.		
1400 tr/min	Options : prélavage, trempage, rinçage supplémentaire, arrêt cuve pleine	Cycles de rinçage : 2	

Désinfection RKI

Des. RKI		85 °C/15 min	7,0 kg max.
Textiles	Textiles en coton, lin ou fibres mélangées blancs		
Conseil	<ul style="list-style-type: none"> - Désinfection thermique avec un temps de maintien de 15 minutes à 85 °C. - Procédé de désinfection à bain unique. - Pas d'arrivée d'eau par le compartiment d'assouplissant. 		
1400 tr/min	Options : trempage	Cycles de rinçage : 2	

Tableau des programmes

☞ Des. RKI		70 °C/10 min	7,0 kg max.
Textiles	Textiles en coton ou fibres mélangées, triés par couleurs, adaptés à la désinfection.		
Conseil	<ul style="list-style-type: none"> - Désinfection thermochimique avec un temps de maintien de 10 minutes à 70 °C. - Procédé de désinfection à bain unique. - Utilisez une lessive figurant sur la liste de l'Institut Robert Koch. - Pas d'arrivée d'eau par le compartiment d'assouplissant. 		
1400 tr/min	Options : trempage		Cycles de rinçage : 3
☞ Des. RKI		60 °C/20 min	7,0 kg max.
Textiles	Textiles en coton ou fibres mélangées, triés par couleurs, adaptés à la désinfection.		
Conseil	<ul style="list-style-type: none"> - Désinfection thermochimique avec un temps de maintien de 20 minutes à 60 °C. - Procédé de désinfection à bain unique. - Utilisez une lessive figurant sur la liste de l'Institut Robert Koch. - Pas d'arrivée d'eau par le compartiment d'assouplissant. 		
1400 tr/min	Options : trempage		Cycles de rinçage : 3
☞ Des. RKI		40 °C/20 min	7,0 kg max.
Textiles	Textiles en coton ou fibres mélangées, triés par couleurs, adaptés à la désinfection.		
Conseil	<ul style="list-style-type: none"> - Désinfection thermochimique avec un temps de maintien de 20 minutes à 40 °C. - Procédé de désinfection à bain unique - Utilisez une lessive figurant sur la liste de l'Institut Robert Koch. - Pas d'arrivée d'eau par le compartiment d'assouplissant. 		
1400 tr/min	Options : trempage		Cycles de rinçage : 3

Tableau des programmes

Sluice (HTM 01-04)




Ce paquet de programmes n'est disponible que pour les lave-linge équipés d'une vanne de vidange.

Sluice High		71 °C	4,0 kg max.
Article	Linge très sale en coton, en lin ou en tissus mélangés, par exemple les couches.		
Conseil	<ul style="list-style-type: none">- Le plus gros des salissures est éliminé lors d'un double prélavage.- Un prélavage permet de dissoudre d'autres saletés et de les éliminer avant le lavage principal.- La vitesse d'essorage ne peut pas être modifiée.		
1400 tr/min.		Cycles de rinçage : 3	
Sluice Low		65 °C	4,0 kg max.
Article	Linge très sale en coton, en lin ou en tissus mélangés, par exemple les couches.		
Conseil	<ul style="list-style-type: none">- Le plus gros des salissures est éliminé lors d'un double prélavage.- Un prélavage permet de dissoudre d'autres saletés et de les éliminer avant le lavage principal.- La vitesse d'essorage ne peut pas être modifiée.		
1400 tr/min.		Cycles de rinçage : 3	

Désinfection I

Désinfection		85 °C/15 min	7,0 kg max.
Textiles	Textiles en coton, lin ou fibres mélangées blancs		
Conseil	<ul style="list-style-type: none">- Désinfection thermique avec un temps de maintien de 15 minutes à 85 °C.- Pas d'arrivée d'eau par le compartiment d'assouplissant.		
1400 tr/min	Options : prélavage, prérinçage, rinçage supplémentaire	Cycles de rinçage : 2	

Tableau des programmes

 Désinfection		70 °C/10 min	7,0 kg max.
Textiles	Textiles en coton ou fibres mélangées, triés par couleurs, adaptés à la désinfection.		
Conseil	<ul style="list-style-type: none"> - Désinfection thermochimique avec un temps de maintien de 10 minutes à 70 °C. - Pas d'arrivée d'eau par le compartiment d'assouplissant. 		
1400 tr/min	Options : pré lavage, pré rinçage, rinçage supplémentaire	Cycles de rinçage : 2	
 Désinfection		60 °C/20 min	7,0 kg max.
Textiles	Textiles en coton ou fibres mélangées, triés par couleurs, adaptés à la désinfection.		
Conseil	<ul style="list-style-type: none"> - Désinfection thermochimique avec un temps de maintien de 20 minutes à 60 °C. - Pas d'arrivée d'eau par le compartiment d'assouplissant. 		
1400 tr/min	Options : pré lavage, pré rinçage, rinçage supplémentaire	Cycles de rinçage : 2	
 Désinfection		40 °C/20 min	7,0 kg max.
Textiles	Textiles en coton ou fibres mélangées, triés par couleurs, adaptés à la désinfection.		
Conseil	<ul style="list-style-type: none"> - Désinfection thermochimique avec un temps de maintien de 20 minutes à 40 °C. - Pas d'arrivée d'eau par le compartiment d'assouplissant. - Grâce à son procédé de lavage particulièrement respectueux du linge, ce programme est également adapté aux textiles délicats. 		
1400 tr/min	Options : pré lavage, pré rinçage, rinçage supplémentaire	Cycles de rinçage : 2	

Désinfection II


 Désinfection		80 °C / 10 min	7,0 kg max.
Textiles	Textiles en coton, lin ou fibres mélangées blancs		
Conseil	<ul style="list-style-type: none"> - Désinfection thermique avec un temps de maintien de 10 minutes à 80 °C. - Pas d'arrivée d'eau par le compartiment d'assouplissant. 		
1400 tr/min	Options : pré lavage, pré rinçage	Cycles de rinçage : 2	

Tableau des programmes

🧼 Désinfection			75 °C / 10 min	7,0 kg max.
Textiles	Textiles en coton, lin ou fibres mélangées blancs			
Conseil	<ul style="list-style-type: none"> - Désinfection thermique avec un temps de maintien de 10 minutes à 75 °C. - Pas d'arrivée d'eau par le compartiment d'assouplissant. 			
1400 tr/min	Options : pré lavage, pré rinçage, rinçage supplémentaire	Cycles de rinçage : 2		
🧼 Désinfection			70 °C/17 min	7,0 kg max.
Textiles	Textiles en coton ou fibres mélangées			
Conseil	<ul style="list-style-type: none"> - Désinfection thermique avec un temps de maintien de 17 minutes à 70 °C. - Pas d'arrivée d'eau par le compartiment d'assouplissant. 			
1400 tr/min	Options : pré lavage, pré rinçage, rinçage supplémentaire	Cycles de rinçage : 2		
Vêtements de cabinet dentaire			60 °C / 60 min	7,0 kg max.
Textiles	Textiles en coton ou fibres mélangées, triés par couleurs, adaptés à la désinfection.			
Conseil	<ul style="list-style-type: none"> - Désinfection thermo chimique avec un temps de maintien de 60 minutes à 60 °C. - Pas d'arrivée d'eau par le compartiment d'assouplissant. 			
1400 tr/min	Options : pré lavage, pré rinçage, rinçage supplémentaire	Cycles de rinçage : 2		
Désinfection 71 °C			71 °C	4,0 kg max.
Textiles	Textiles en coton ou fibres mélangées, triés par couleurs, adaptés à la désinfection.			
Conseil	<ul style="list-style-type: none"> - Désinfection avec un temps de maintien de 3 minutes à 71 °C. - La vitesse d'essorage ne peut pas être modifiée. - Pas d'arrivée d'eau par le compartiment d'assouplissant. 			
1400 tr/min	Options : pré lavage, pré rinçage	Cycles de rinçage : 3		

Tableau des programmes

Désinfection 65 °C		65 °C	4,0 kg max.
Textiles	Textiles en coton ou fibres mélangées, triés par couleurs, adaptés à la désinfection.		
Conseil	<ul style="list-style-type: none"> - Désinfection avec un temps de maintien de 10 minutes à 65 °C. - La vitesse d'essorage ne peut pas être modifiée. - Pas d'arrivée d'eau par le compartiment d'assouplissant. 		
1400 tr/min	Options : pré lavage, pré rinçage	Cycles de rinçage : 3	
MRSA		40 °C	4,0 kg max.
Textiles	Textiles synthétiques, triés par couleurs, adaptés à la désinfection.		
Conseil	<ul style="list-style-type: none"> - Verser le produit désinfectant MRSA dans le compartiment d'assouplissant. - La vitesse d'essorage ne peut pas être modifiée. 		
1000 tr/min		Cycles de rinçage : 3	

Aquanett


Aquanett sensitive		froid jusqu'à 30 °C	4,0 kg max.
Textiles	Vêtements de dessus non lavables, par ex. costumes, portant le symbole d'entretien 		
Conseil	<ul style="list-style-type: none"> - Le lavage est suivi d'un bain d'apprêt. - Utilisez un apprêt liquide, que vous versez dans le compartiment d'assouplissant. 		
1100 tr/min	Options : arrêt cuve pleine.	Cycles de rinçage : 1	
Aquanett soie		froid jusqu'à 30 °C	3,0 kg max.
Textiles	Textiles non lavables froissables ou textiles en soie		
Conseil	<ul style="list-style-type: none"> - Le lavage est suivi d'un bain d'apprêt. - Utilisez un apprêt liquide, que vous versez dans le compartiment d'assouplissant. 		
600 tr/min	Options : arrêt cuve pleine.	Cycles de rinçage : 1	

Tableau des programmes


Aquanett intensif			30 °C à 40 °C	4,0 kg max.
Textiles	Vêtements de dessus non lavables très sales			
Conseil	<ul style="list-style-type: none"> - Le lavage est suivi d'un bain d'apprêt. - Utilisez un apprêt liquide, que vous versez dans le compartiment d'assouplissant. 			
1100 tr/min	Options : prélavage, arrêt cuve pleine.		Cycles de rinçage : 2	
Désinfection Aquanett			40 °C	4,0 kg max.
Textiles	Vêtements de dessus non lavables portant le symbole d'entretien 			
Conseil	- Les textiles sont lavés et désinfectés (40 °C–20 min.).			
1100 tr/min	Options : prélavage		Cycles de rinçage : 2	
Aquanett hygiène			20 °C à 30 °C	4,0 kg max.
Textiles	Textiles délicats, par ex. vêtement de dessus			
Conseil	- Les textiles sont lavés et désinfectés en ajoutant un produit désinfectant au rinçage.			
1100 tr/min	Options : arrêt cuve pleine.		Cycles de rinçage : 2	

Tableau des programmes

Programmes spéciaux

Vous pouvez composer 5 programmes spéciaux individuels et les enregistrer sous les noms de votre choix. Consignez-les dans les tableaux.

Charge : 7,0 kg max.

Exemple : *Intensif Plus*

- Prélavage intensif
- Lavage intensif, 90 °C
- Rinçage 1
- Rinçage 2
- Rinçage 3
- Conditionnement
- Essorage, 1400 tr/min

(1)

-
-
-
-
-
-
-

(2)

-
-
-
-
-
-
-

(3)

-
-
-
-
-
-
-

(4)

-
-
-
-
-
-
-

(5)

-
-
-
-
-
-
-

Les 5 programmes spéciaux sont pré-programmés en usine, voir le chapitre « Mode exploitant ».

Options

Vous pouvez ajouter des options aux programmes standard.

La disponibilité des options dépend du programme de lavage sélectionné. Si une option n'est pas proposée, c'est qu'elle n'est pas compatible avec ce programme de lavage.

Sélection des options

- Effleurez la touche sensitive Options.
- Sélectionnez une ou plusieurs options parmi les éléments proposés.
- Confirmez la sélection avec la touche sensitive OK si plusieurs options sont disponibles.

Prélavage

Si le linge est très sale, il est possible d'ajouter un prélavage. Cela désincruste et élimine le plus gros de la saleté et avant le lavage principal.

Prérinçage

Le linge est rincé avant le lavage principal afin d'emporter les salissures, par exemple la poussière ou le sable.

Rinçage supplémentaire

Un rinçage supplémentaire peut être activé pour obtenir un résultat de rinçage encore meilleur.

Trempage

Pour les textiles particulièrement sales avec taches contenant de l'albumine. La durée de trempage est de 10 minutes.

Intensif





Pour le linge très sale et résistant. Le lave-linge offre un cycle de lavage plus efficace grâce à un brassage plus intensif et à une utilisation accrue d'énergie thermique.

Hydro plus

Le niveau d'eau augmente lors du lavage et du rinçage.

Défroissage

Pour réduire la formation de faux plis, le linge est défroissé à la fin du programme. Pour obtenir un résultat optimal, il convient de réduire la charge maximale de 50 %. De plus petites quantités améliorent le résultat.

Les textiles doivent convenir au sèche-linge   et être repassables  .

Arrêt cuve pleine

Le linge reste à tremper dans l'eau après le dernier rinçage. Ceci permet de réduire la formation de faux plis au cas où vous ne retirez pas immédiatement le linge du tambour en fin de programme.

Arrêt amidonnage

L'eau est vidangée avant le dernier rinçage et le programme s'arrête. L'amidon préparé s'ajoute directement dans le tambour. Le programme reprend en effleurant la touche sensitive *Start/Stop*.

Essorage

Vitesse d'essorage final

La vitesse d'essorage maximale pour le programme de lavage s'affiche toujours à l'écran lors de la sélection du programme.

Il est possible de réduire la vitesse d'essorage final.

En revanche, il est impossible de sélectionner une vitesse d'essorage final supérieure à celle indiquée dans le tableau des programmes.

Essorage intermédiaire

Le linge est essoré après le lavage principal et entre les différents rinçages. Si la vitesse d'essorage final est réduite, la vitesse d'essorage intermédiaire l'est également.

Désactiver l'essorage intermédiaire et l'essorage final

- Sélectionnez le réglage de programme *Vitesse d'essorage 0*.

Après le dernier rinçage, l'eau est vidangée et la phase Infoissable est activée.

Infoissable

Le tambour tourne encore jusqu'à 30 minutes après la fin du programme, pour éviter la formation de plis. Vous pouvez ouvrir le lave-linge à tout moment.

Certains programmes ne comportent pas de phase Infoissable à la fin.

Modifier le déroulement d'un programme

Si le lave-linge est équipé d'un monnayeur, il n'est pas possible d'interrompre ou de modifier le programme.

Si le lave-linge est éteint pendant que le programme est en cours, la fonction de veille n'éteindra pas complètement le lave-linge après 15 minutes. Il se peut qu'il y ait encore de l'eau dans le tambour, les fonctions de sécurité sont donc toujours actives.

Modifier un programme

Aucune modification du programme n'est possible après le démarrage.

Pour choisir un autre programme, vous devez d'abord annuler le programme en cours.

Annuler un programme

Vous pouvez annuler un programme de lavage à tout moment après son démarrage.

- Effleurez la touche sensitive *Start/Stop*.

L'écran affiche :

i Voulez-vous annuler le programme ?

- Sélectionnez oui.

L'écran affiche :

Programme annulé.

Le lave-linge vidange le bain lessiviel.

- Attendez que la porte se déverrouille.
- Ouvrez la porte.
- Sortez le linge.

Mettre le lave-linge en marche après une interruption de l'alimentation

Si le lave-linge s'éteint pendant un lavage parce que la touche ① a été actionnée, le programme s'interrompt.

- Rallumez-le en appuyant sur la touche ①.
- Prenez en compte le message qui s'affiche à l'écran :
- Effleurez la touche *Start/Stop*.

Si une panne de courant interrompt l'alimentation, le programme est également interrompu.

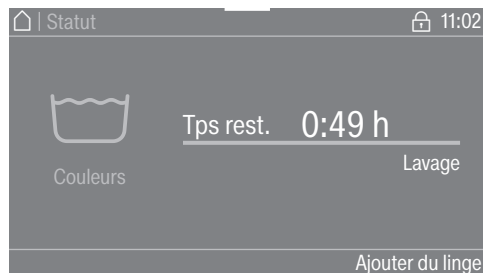
- Une fois que le courant est revenu, confirmez le message qui s'affiche à l'écran avec *OK*.
- Effleurez la touche *Start/Stop*.

Le programme reprend.

Modifier le déroulement d'un programme

Ajouter/retirer du linge


Vous pouvez ajouter ou retirer du linge lors des premières minutes qui suivent le démarrage du programme.



- Effleurez la touche sensitive Ajouter du linge.

Si Ajouter du linge n'apparaît plus à l'écran, il n'est plus possible de rajouter du linge.

Le programme de lavage est interrompu et la porte déverrouillée.

 Risque de brûlures par acide dues à la lessive.

Lorsque vous ajoutez ou retirez du linge, vous risquez d'entrer en contact avec du détergent, surtout si le détergent est dosé à l'extérieur.

Introduisez délicatement la main dans le tambour.

En cas de contact cutané avec le bain lessiviel, rincez immédiatement et abondamment le bain lessiviel à l'eau tiède.

- Ouvrez la porte.
- Ajoutez ou retirez du linge.
- Fermez la porte.
- Effleurez la touche sensitive *Start/Stop*.

Le programme de lavage se poursuit.

Si la température à l'intérieur du tambour est supérieure à 55 °C, le verrouillage de porte reste activé. Il ne sera désactivé que lorsque la température sera tombée en-dessous de 55 °C.

Nettoyage et entretien

⚠ Risque d'électrocution en raison de la tension réseau.

Les interventions de nettoyage et de maintenance doivent être réalisées uniquement sur un appareil mis hors tension.

Débranchez le lave-linge du réseau électrique.

Nettoyer la carrosserie et le bandeau

⚠ Dommages provoqués par des détergents contenant des solvants. Les détergents contenant des solvants, produits abrasifs, produits pour vitres ou nettoyants multi-usages risquent d'endommager les surfaces en plastique et autres composants.

N'utilisez aucun de ces produits nettoyants.

⚠ Dommages provoqués par jets d'eau.

En raison de la pression d'un jet d'eau, de l'eau peut pénétrer dans le lave-linge et endommager les composants.

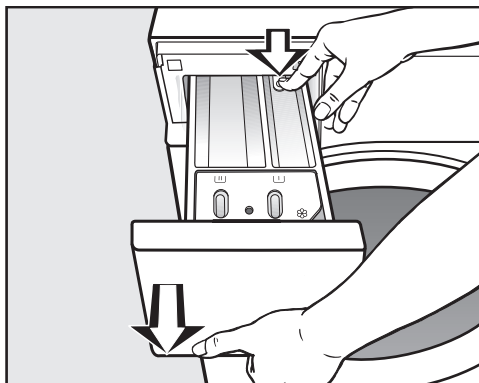
N'aspergez jamais le lave-linge avec un jet d'eau.

- Nettoyez la carrosserie et le bandeau avec un détergent doux ou de l'eau savonneuse. Séchez ensuite avec un chiffon doux.
- Nettoyez le tambour et les autres pièces en inox avec un produit spécial inox.

Nettoyer le bac à produits

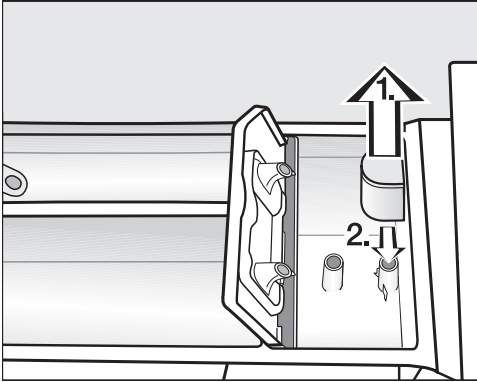
L'utilisation de lessives liquides associée à des lavages à basse température favorise la formation de moisissures dans le bac à produits.

- Pour des raisons d'hygiène, nettoyez régulièrement le bac à produits.

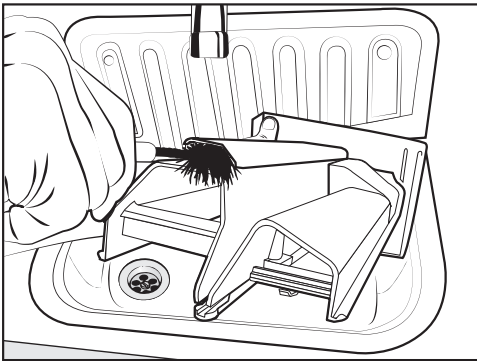


- Ouvrez le bac à produits jusqu'à la butée, pressez le bouton de déverrouillage et sortez entièrement le bac à produits.
- Nettoyez le bac à produits à l'eau chaude.

Nettoyage du tube d'aspiration et du canal

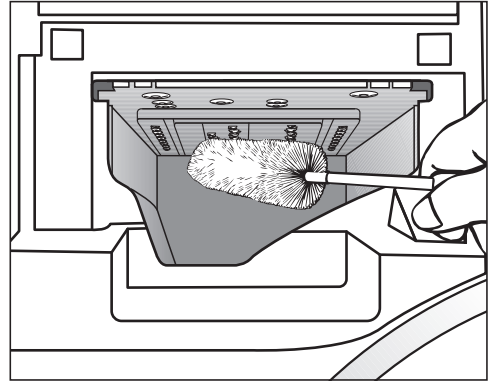


- Retirez le siphon du compartiment ☒. Nettoyez le siphon à l'eau courante chaude. Nettoyez également le tuyau sur lequel le tube d'aspiration est fixé.
- Remettez le siphon en place sur le tube.



- Nettoyez le canal de l'adoucissant avec de l'eau chaude et une brosse.

Nettoyer le logement du bac à produits



- Avec un goupillon, enlevez les restes de lessive et les dépôts calcaires sur les buses d'arrivée d'eau du bac à produits.
- Remplacez le bac à produits.

Conseil : Laissez le bac à produits entrouvert pour qu'il puisse sécher.

Nettoyage et entretien

Nettoyer le tambour, la cuve et le système de vidange

En utilisant régulièrement des programmes de lavage à partir de 60 °C et des lessives universelles, vous prévenez d'une éventuelle contamination du lave-linge.

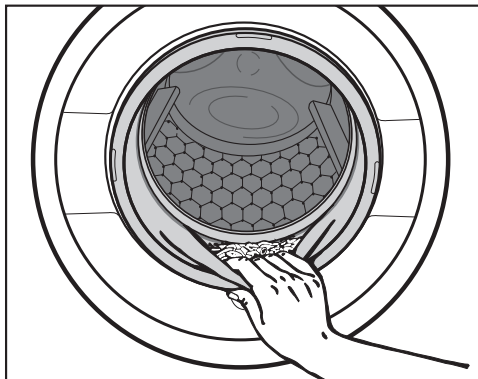
Utilisez régulièrement le programme *Nettoyage machine*, en particulier si vous utilisez fréquemment des programmes de lavage à basse température.

L'utilisation d'un nettoyeur pour machine permet d'obtenir un résultat optimal. Il est aussi possible d'utiliser une lessive universelle en poudre.

- Lancez le programme *Nettoyage machine*.
- Dosez le nettoyeur machine ou la lessive universelle directement dans le tambour.
- **Ne chargez pas** de linge. Le nettoyage se fait tambour vide.
- Une fois le programme terminé, contrôlez l'état du tambour intérieur et éliminez les salissures grossières.

En cas d'utilisation fréquente de programmes de désinfection, utilisez régulièrement le programme *Nettoyage machine*.

Nettoyage de la bague d'étanchéité



- Vérifiez que le pli de la bague d'étanchéité ne contient pas de corps étrangers.
- Nettoyez la bague d'étanchéité et le pli intérieur de la bague d'étanchéité avec un chiffon humide.

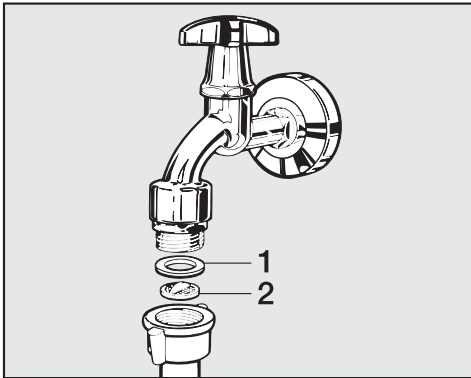
Conseil : Laissez la porte entrouverte pour que le tambour puisse sécher.

Nettoyer les filtres d'arrivée d'eau

Le lave-linge est équipé de filtres qui protègent les vannes d'arrivée d'eau. Vérifiez ces filtres tous les 6 mois environ, plus souvent en cas d'interruptions fréquentes sur le réseau d'alimentation en eau.

Nettoyer les filtres des tuyaux d'arrivée d'eau

- Fermez le robinet d'eau.
- Dévissez le tuyau d'arrivée d'eau du robinet.

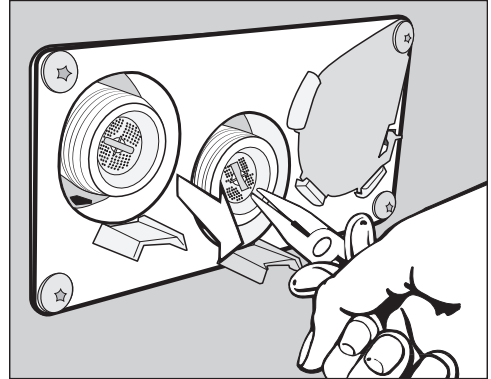


- Retirez le joint de caoutchouc **1** de son logement.
- Saisissez l'arête du filtre en plastique **2** avec une pince à bec fin ou universelle et retirez-le.
- Nettoyez le filtre plastique.
- Le remontage s'effectue dans l'ordre inverse.

Veillez à ce que l'eau ne sorte pas du raccord fileté.
Resserrez le raccord.

Nettoyer les filtres des manchons des électrovannes d'arrivée d'eau

- Dévissez prudemment l'écrou cranté en plastique avec une pince et retirez-le du manchon.



- Retirez le filtre en saisissant son arête avec une pince à bec fin et nettoyez-le. Le remontage s'effectue dans l'ordre inverse.

Une fois leur nettoyage terminé, réinstallez les filtres à impuretés.

En cas d'anomalie

Aide en cas d'anomalie






Vous pouvez régler la plupart des défauts ou anomalies courants par vous-même. Dans bon nombre de cas, vous économiserez ainsi du temps et de l'argent car vous n'aurez pas besoin de faire appel au service après-vente.

Les tableaux suivants vous aideront à déceler la cause d'un défaut ou d'une anomalie et à y remédier. Néanmoins, il faut savoir que :

Impossible de démarrer un programme de lavage

Problème	Cause et solution
L'écran reste sombre et la touche sensitive <i>Start/Stop</i> ne s'allume pas et ne clignote pas.	Le lave-linge n'est pas sous tension. <ul style="list-style-type: none">■ Vérifiez que le lave-linge est enclenché.■ Vérifiez que le lave-linge n'est pas raccordé au réseau électrique.■ Vérifiez si le fusible de l'installation est en bon état.
	Le lave-linge s'est déclenché automatiquement pour des raisons d'économie d'énergie. <ul style="list-style-type: none">■ Rallumez-le en appuyant sur la touche ①.
L'écran affiche : i La porte ne peut pas être verrouillée. Contactez le service après-vente.	La porte n'est pas correctement fermée. Le verrouillage de porte ne s'est pas enclenché. <ul style="list-style-type: none">■ Fermez de nouveau la porte.■ Relancez le programme. Si le message d'anomalie persiste, contactez le service après-vente.
Lorsque le programme <i>Essorage</i> est sélectionné, le programme ne démarre pas.	La première mise en service n'a pas été effectuée. <ul style="list-style-type: none">■ Effectuez la <i>première mise en service</i> comme indiqué dans le chapitre du même nom.
L'affichage est sombre et la touche sensitive <i>Start/Stop</i> clignote lentement.	L'écran s'éteint automatiquement pour économiser de l'énergie. <ul style="list-style-type: none">■ Effleurez une touche. L'écran se rallume.

Annulation de programme et message d'anomalie

Problème	Cause et solution
 <p>Anomalie vidange. Nettoyez le filtre et la pompe de vidange. Vérifiez le tuyau de vidange.</p>	<p>La vidange est bloquée ou obstruée. Le tuyau de vidange est placé trop haut.</p> <ul style="list-style-type: none"> ■ Nettoyez les filtres et la pompe de vidange. ■ La hauteur maximale de refoulement est de 1 m.
 <p>Anomalie vidange. Ouvrez le robinet d'eau.</p>	<p>L'arrivée d'eau est bloquée ou obstruée.</p> <ul style="list-style-type: none"> ■ Vérifiez que le robinet d'arrivée d'eau est suffisamment ouvert. ■ Vérifiez que le tuyau d'arrivée d'eau ne fait pas un coude.
	<p>La pression de l'eau est trop faible.</p> <ul style="list-style-type: none"> ■ Activez le réglage Pression d'eau faible (voir le chapitre « Mode exploitant », section « Faible pression d'eau »).
	<p>Les filtres du tuyau d'arrivée d'eau sont obstrués.</p> <ul style="list-style-type: none"> ■ Nettoyez les filtres (voir le chapitre « Nettoyage et entretien », section « Nettoyage des filtres »).
 <p>Déclenchement Aquasécurité</p>	<p>Le système anti-fuites s'est déclenché.</p> <ul style="list-style-type: none"> ■ Fermez le robinet d'eau. ■ Contactez le service après-vente Miele.
 <p>La température de désinfection n'est pas dépassée.</p>	<p>La température nécessaire n'a pas été atteinte pendant le programme de désinfection.</p> <ul style="list-style-type: none"> ■ Le lave-linge n'a pas effectué la désinfection correctement. ■ Relancez le programme.
 <p>Anomalie F . Si l'appareil ne redémarre pas, contactez le service après-vente.</p>	<p>Une anomalie est détectée.</p> <ul style="list-style-type: none"> ■ Débranchez le lave-linge du réseau électrique. ■ Attendez au moins 2 minutes avant de rebrancher votre lave-linge. ■ Remettez le lave-linge en marche. ■ Relancez le programme. <p>Si le message d'anomalie persiste, contactez le service après-vente.</p>


En cas d'anomalie

Un message d'anomalie s'affiche à l'écran¹

Problème	Cause et solution
i Réservoir de dosage vide	L'un des réservoirs de détergent pour le dosage externe est vide. ■ Remplissez le réservoir.
i Info Hygiène : démarrer le programme à 60°C min. ou le programme «Hygiène machine»	Lors de la dernière lessive, un programme de lavage avec une température inférieure à 60 °C ou le programme <i>Vidange/Essorage</i> a été sélectionné. ■ Démarrez un programme à 60 °C minimum ou le programme Hygiène machine.
i Vérifier arrivée eau chaude	L'arrivée d'eau chaude est bloquée ou fonctionne mal. ■ Vérifiez que le robinet d'arrivée d'eau chaude est suffisamment ouvert. ■ Vérifiez que le tuyau d'arrivée d'eau ne fait pas un coude.
i La machine ne peut plus être mise en réseau. Contactez le service après-vente.	Miele@home n'est pas disponible. ■ Arrêtez le lave-linge. ■ Branchez à nouveau le lave-linge. ■ Contactez le service après-vente si le message s'affiche à nouveau. Le lave-linge peut continuer à être utilisé. ■ Effleurez la touche sensitive <i>OK</i> .
i Vérifier que le lave-linge est bien d'aplomb. Le linge n'est pas essoré de manière optimale	Lors de l'essorage final, la vitesse d'essorage réglée n'a pas été atteinte en raison d'un balourd trop important. ■ Vérifiez que le lave-linge est d'aplomb. ■ Essorez de nouveau le linge.
i Machine non étanche	Le lave-linge ou la vanne de vidange n'est pas étanche. ■ Fermez le robinet d'eau. ■ Contactez le service après-vente Miele.

¹ Les messages s'affichent en fin de programme ou lors de l'enclenchement du lave-linge et doivent être validés avec la touche sensitive *OK*.

Résultat de lavage non satisfaisant

Problème	Cause et solution
<p>Le résultat de lavage n'est pas satisfaisant avec de la lessive liquide.</p>	<p>La lessive liquide ne contient pas d'agent de blanchiment. Les taches de fruit, de café ou de thé ne sont donc pas toujours éliminées.</p> <ul style="list-style-type: none"> ■ Utilisez de la lessive en poudre contenant un agent de blanchiment. ■ Versez du sel détachant dans le compartiment  et de la lessive liquide dans une boule doseuse. ■ Ne versez jamais lessive liquide et détachant ensemble dans le bac à produits.
<p>Des dépôts blanchâtres ressemblant à de la lessive apparaissent sur le linge foncé.</p>	<p>La lessive contient des composants non solubles (zéolithes) pour adoucir l'eau qui adhèrent au linge.</p> <ul style="list-style-type: none"> ■ Une fois le linge sec, essayez d'enlever ces traces avec une brosse. ■ A l'avenir, lavez les textiles foncés avec une lessive ne contenant pas de zéolithes, ce qui est en général le cas des produits liquides.
<p>Des textiles avec des sa-lissures comportant de très fortes traces de gras ne sont pas propres.</p>	<ul style="list-style-type: none"> ■ Sélectionnez un programme avec pré-lavage. Réalisez le pré-lavage avec de la lessive liquide. ■ Pour le lavage, continuez à utiliser la lessive en poudre que vous trouvez dans le commerce. <p>Pour des vêtements de travail très sales, des lessives spéciales sont conseillées pour le lavage. Veuillez vous renseigner auprès de votre revendeur de produits de lessive et de nettoyage.</p>
<p>Des résidus gris élastiques adhèrent au linge lavé (résidus graisseux).</p>	<p>Vous avez utilisé trop peu de lessive. Le linge présentait de nombreuses taches de graisse (huiles, pom-mades).</p> <ul style="list-style-type: none"> ■ Pour du linge présentant ce type de taches, utilisez davantage de lessive ou une lessive liquide. ■ Avant le prochain lavage, faites tourner à vide un programme à 60 °C en utilisant une lessive liquide.

En cas d'anomalie


Problèmes d'ordre général avec le lave-linge

Problème	Cause et solution
Le lave-linge vibre fortement pendant l'essorage.	Les pieds de l'appareil sont mal réglés et ne sont pas bloqués. ■ Ajustez l'appareil de sorte qu'il soit bien d'aplomb et bloquez les pieds.
La pompe fait des bruits inhabituels.	Ceci n'est pas une anomalie ! Les bruits d'aspiration en début et en fin de vidange sont normaux.
Une quantité importante de résidus de lessive reste dans le bac à produits.	La pression d'eau n'est pas suffisante. ■ Nettoyez les filtres d'arrivée d'eau.
	Les lessives en poudre utilisées avec un produit anti-tartre ont tendance à coller. ■ Nettoyez le bac à produits et versez à l'avenir d'abord la lessive, puis le produit anti-tartre.
L'adoucissant n'est pas complètement entraîné ou il reste trop d'eau dans le compartiment ☼.	Le tube d'aspiration n'est pas correctement en place ou est obstrué. ■ Nettoyez le tube d'aspiration, voir chapitre « Nettoyage et entretien », paragraphe « Nettoyer le bac à produits ».
Une langue étrangère s'affiche à l'écran.	Le réglage de la langue a été modifié. ■ Éteignez le lave-linge et remettez-le en marche. La langue de l'exploitant réglée s'affiche à l'écran.
	La langue de l'exploitant a été modifiée. ■ Sélectionnez la langue souhaitée (voir le chapitre « Mode exploitant », section « Langue »).
Le lave-linge n'a pas essoré le linge comme d'habitude. Le linge est encore trempé.	Un balourd trop important a été détecté lors de l'essorage final et la vitesse d'essorage a été automatiquement réduite. ■ Pour que le linge se répartisse mieux dans le tambour, chargez toujours des pièces de linge de différentes tailles.
Il y a encore du liquide dans la capsule à la fin du programme.	La conduite d'évacuation du tiroir à produits, dans laquelle est insérée la capsule, est obstruée. ■ Nettoyez le tube.
	Ceci n'est pas une anomalie ! Pour des raisons techniques, il reste un peu d'eau dans la capsule.

Problème	Cause et solution
<p>Il y a de l'eau dans le compartiment adoucissant à côté de la capsule.</p>	<p>La touche sensitive <i>CapDosing</i> n'a pas été activée ou la capsule vide n'a pas été extraite après la dernière lessive.</p> <ul style="list-style-type: none"> ■ Activez la touche sensitive <i>CapDosing</i> à la prochaine utilisation d'une capsule. ■ Sortez et éliminez la capsule après chaque lessive.
	<p>Le tube d'évacuation du bac à produits, dans lequel est insérée la capsule, est obstrué.</p> <ul style="list-style-type: none"> ■ Nettoyez le tube.
<p>Le tambour est immobile, mais le programme continue de fonctionner.</p>	<ul style="list-style-type: none"> ■ Allumez puis éteignez le lave-linge en appuyant sur la touche ①. ■ Prenez en compte le message qui s'affiche à l'écran : ■ Effleurez la touche <i>Start/Stop</i>. <p>Le tambour continue à tourner et le programme se poursuit.</p>

En cas d'anomalie

La porte ne s'ouvre pas.

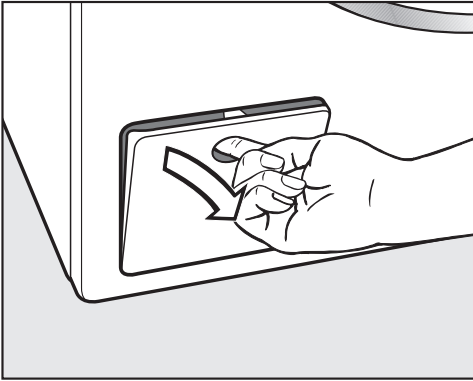
Problème	Cause et solution
Il est impossible d'ouvrir la porte pendant le lavage.	La porte est verrouillée pendant le cycle de lavage. ■ Effleurez la touche sensitive <i>Start/Stop</i> . ■ Sélectionnez Annuler le programme ou Ajouter du linge. La porte est déverrouillée et vous pouvez l'ouvrir.
	Il reste de l'eau dans le tambour et le lave-linge ne peut pas la vidanger. ■ Nettoyez le système de vidange comme indiqué dans la section « Ouvrir la porte en cas de vidange obstruée et/ou de panne de courant ».
À la fin du programme ou après une annulation de programme, Refroidissement ou Refroidissement final s'affiche à l'écran.	La porte est bloquée dès que le bain dépasse 55 °C, afin d'éviter tout risque de brûlures. ■ Attendre jusqu'à ce que la température dans le tambour ait baissé et que l'indication à l'écran ait disparu.
L'écran affiche :  La serrure de la porte est bloquée. Contactez le service après-vente.	La serrure de porte est bloquée. ■ Contactez le service après-vente Miele.

Déverrouillage manuel de porte en cas de vidange obstruée et/ou de panne de courant

⚠ Risque d'électrocution en raison de la tension réseau.

Les interventions de nettoyage et de maintenance doivent être réalisées uniquement sur un appareil mis hors tension.

Débranchez le lave-linge du réseau électrique.



- Ouvrez le clapet du système de vidange.

Vidange obstruée

Si la vidange est obstruée, le lave-linge peut contenir une grande quantité d'eau.

⚠ Risque d'ébouillantage dû au bain lessiviel brûlant.

Si vous venez de laver du linge à haute température, l'écoulement du bain lessiviel est brûlant.

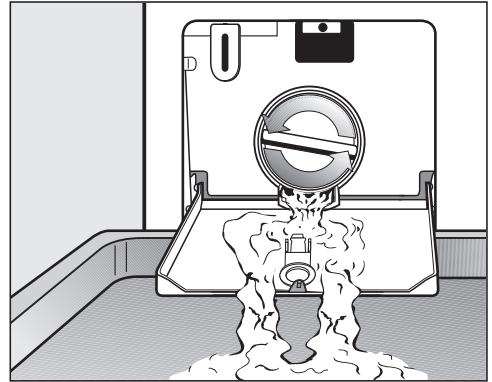
Évacuez le bain lessiviel avec précaution.

Vider le tambour

... pour les modèles avec filtre à lessive

- Placez un récipient sous le clapet.

Ne dévissez pas entièrement les filtres.

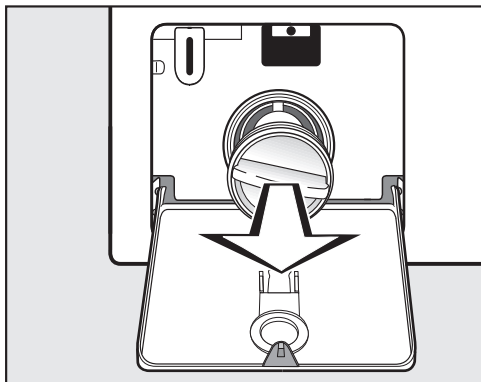


- Dévissez lentement le filtre jusqu'à ce que l'eau s'écoule.
- Revissez le filtre de vidange pour arrêter la vidange.

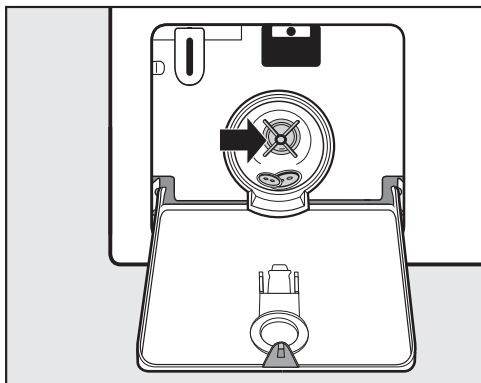
En cas d'anomalie

Nettoyer le filtre de vidange

Dès que l'eau ne coule plus :



- Dévissez entièrement le filtre et retirez-le.
- Nettoyez soigneusement le filtre de vidange.



- Vérifiez si la turbine de la pompe de vidange tourne facilement.
- Enlevez les corps étrangers (boutons, pièces de monnaie, etc.) si nécessaires, et nettoyez l'intérieur.
- Remontez le filtre puis verrouillez-le bien.

⚠ Risque de dommages dus à l'écoulement d'eau.

Si le filtre à lessive n'est pas remis en place correctement, de l'eau s'écoule du lave-linge.

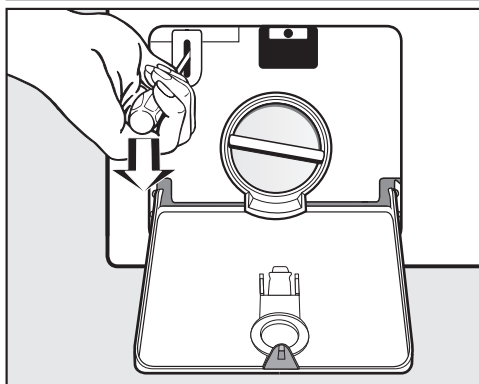
Remettez le filtre à lessive correctement en place et serrez-le à fond.

Ouvrir la porte

⚠ Risque de blessure due au tambour qui tourne.

Ne mettez jamais les mains dans un tambour qui tourne encore, vous risqueriez d'être grièvement blessé.

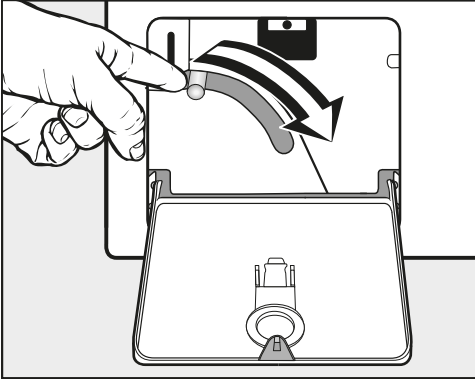
Assurez-vous que le tambour est à l'arrêt avant de décharger votre linge.



- Utilisez un tournevis pour déverrouiller la porte.
- Ouvrez la porte.

Vider le tambour

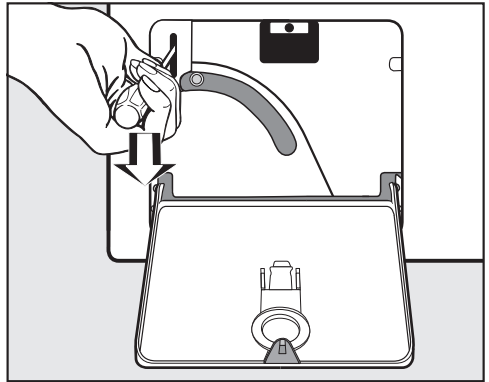
... pour les modèles avec clapet de vidange



- Appuyez sur le levier de vidange d'urgence et maintenez-le enfoncé jusqu'à ce que l'eau ne s'écoule plus.

Ouvrir la porte

⚠ Risque de blessure due au tambour qui tourne.
Ne mettez jamais les mains dans un tambour qui tourne encore, vous risqueriez d'être grièvement blessé.
Assurez-vous que le tambour est à l'arrêt avant de décharger votre linge.



- Utilisez un tournevis pour déverrouiller la porte.
- Ouvrez la porte.

Service après-vente

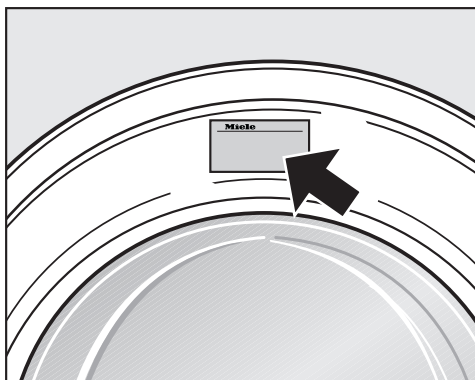
Contact en cas d'anomalies

Vous n'arrivez pas à résoudre l'anomalie par vous-même ? Contactez le service après-vente Miele ou votre revendeur Miele.

Les numéros de téléphone du service après-vente Miele figurent en fin de notice.

Veillez indiquer le modèle et la référence de votre appareil. Ces deux indications figurent sur la plaque signalétique.

La plaque signalétique est placée au-dessus du hublot lorsque vous ouvrez la porte de votre lave-linge :



Accessoires en option

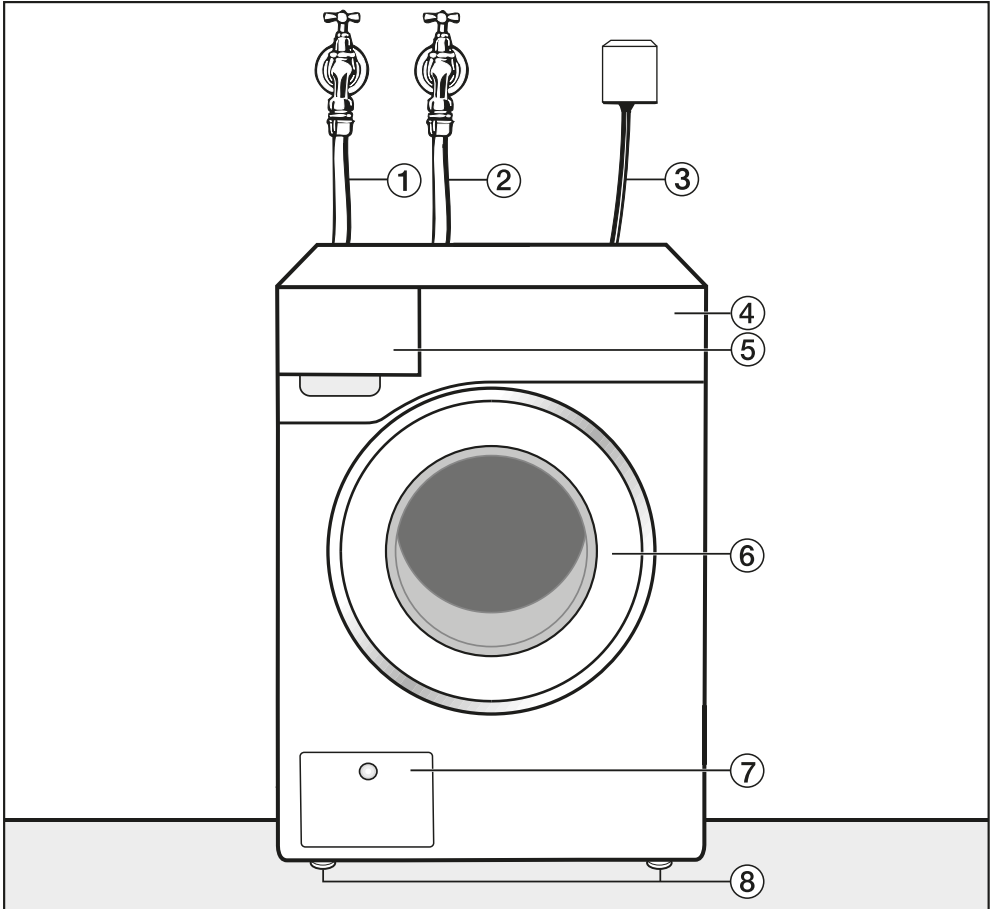
Vous trouverez des accessoires en option pour ce lave-linge chez les revendeurs Miele ou auprès du service après-vente Miele.

Maintenance

Les maintenances préventives favorisent un fonctionnement sans faille et évitent les réparations inutiles.

Miele recommande un entretien régulier par le service après-vente Miele.

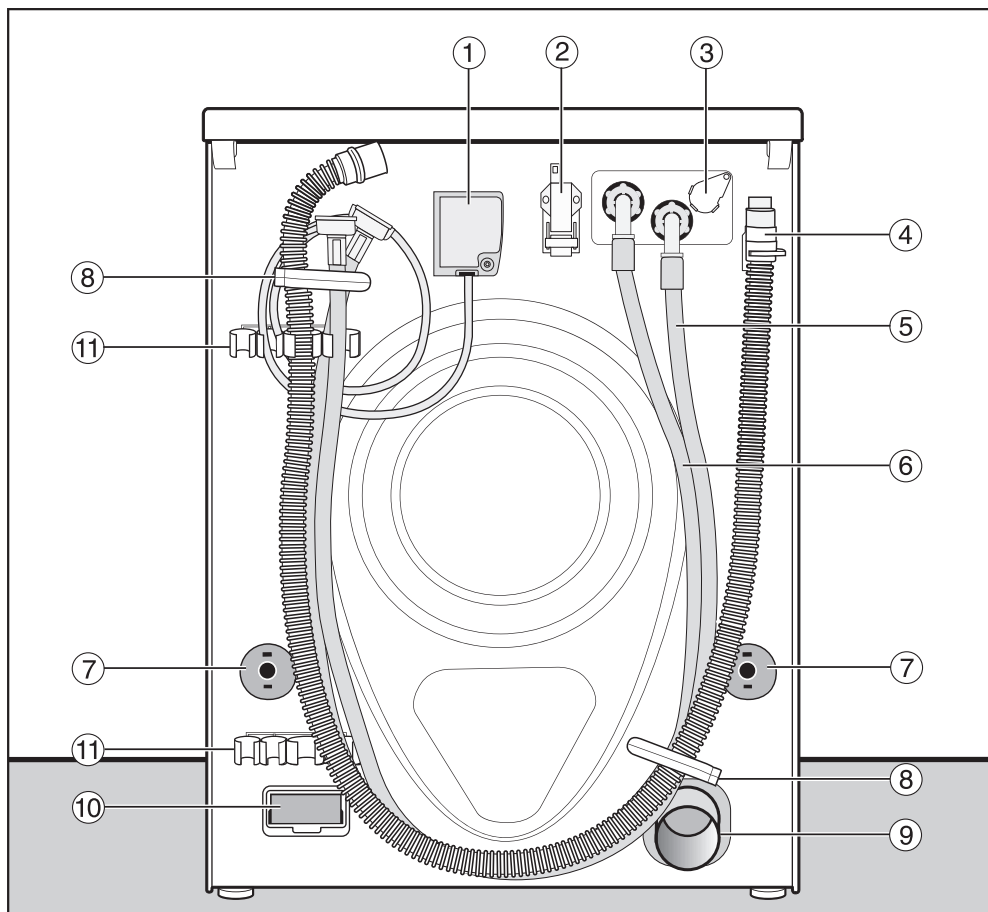
Vue de face



- ① Tuyau d'arrivée d'eau froide
- ② Tuyau d'arrivée d'eau chaude
- ③ Branchement électrique
- ④ Bandeau de commande
- ⑤ Bac à produits
- ⑥ Porte
- ⑦ Trappe d'accès au filtre à lessive et à la pompe de vidange et au vanne de vidange et au déverrouillage d'urgence
- ⑧ Pieds réglables en hauteur

Installation

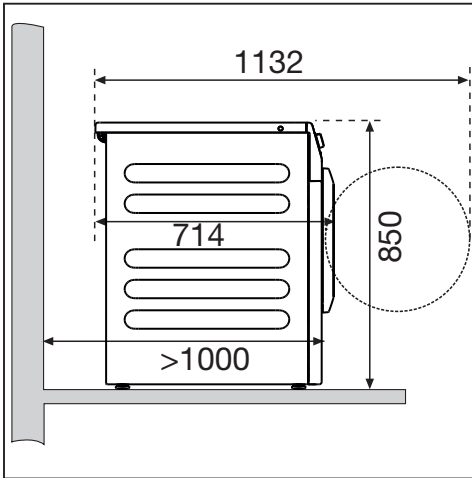
Vue de dos



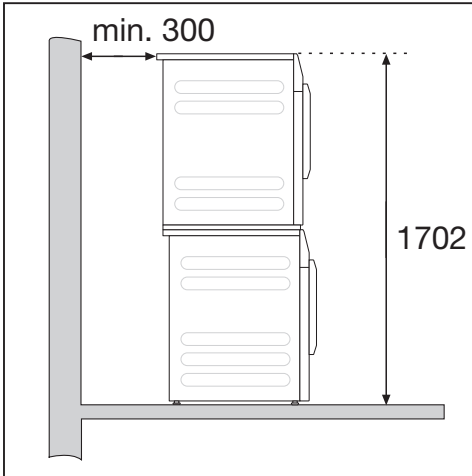
- ① Branchement électrique
- ② Interface de communication avec les appareils externes
- ③ Raccordement pour le dosage externe
- ④ Tuyau de vidange (variante pompe de vidange)
- ⑤ Tuyau d'arrivée d'eau (eau froide)
- ⑥ Tuyau d'arrivée d'eau (eau chaude), si monté
- ⑦ Sécurités avec tiges de transport
- ⑧ Fixations de transport pour tuyaux
- ⑨ Tuyau d'évacuation (variante à vanne de vidange)
- ⑩ Logement (pour module de communication externe)
- ⑪ Support pour sécurités de transport démontées

Possibilités d'installation

Vue latérale



Colonne lave-linge/sèche-linge



Le lave-linge peut être superposé à un sèche-linge Miele pour former une colonne lave-linge/sèche-linge. Un cadre de superposition est requis (accessoire en option).

⚠ L'installation de la colonne lave-linge/sèche-linge sur un socle Miele n'est pas autorisée.

Montage sur socle

Le lave-linge peut être monté sur un socle en acier (base ouverte ou fermée, accessoire Miele en option) ou un socle en béton.

⚠ Risque de blessures provoquées par un lave-linge non sécurisé. Si le lave-linge est installé sur un socle, il court le risque d'en tomber au cours de l'essorage. Assurez le lave-linge à l'aide de l'étrier de fixation fourni.

Remarques sur l'installation

Les distances au mur sont des recommandations visant à faciliter le travail du service. La machine peut également être poussée jusqu'au mur dans des conditions d'installation restreintes.

Ce lave-linge n'est pas encastrable.

⚠ Dommages en cas de pénétration d'humidité. L'humidité peut endommager les composants électriques. N'installez pas l'appareil à proximité immédiate ou directement au-dessus d'une vidange au sol ou de rigoles d'écoulement.

Installation

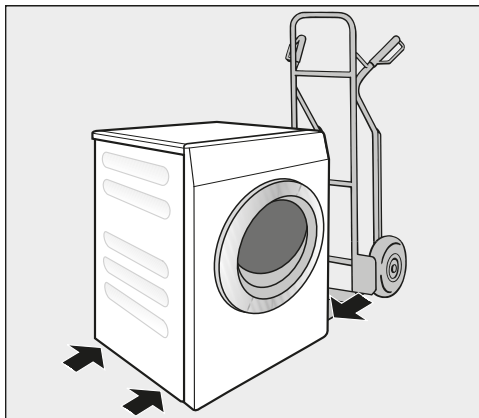
Transporter le lave-linge jusqu'au lieu d'installation

⚠ Risque de blessures dû à un transport incorrect.

Si le lave-linge bascule, vous pouvez vous blesser et provoquer des dommages.

Lors du transport du lave-linge, veillez à ce qu'il ne bascule pas.

Transporter le lave-linge à l'aide d'un diable



- Transportez le lave-linge à l'aide d'un diable en prenant appui sur la paroi latérale gauche ou droite uniquement.

⚠ Dommages liés à un transport incorrect.

La paroi arrière et la paroi avant du lave-linge peuvent être endommagées si elles servent d'appui pour le transport sur un diable.

Si vous transportez le lave-linge sur un diable, positionnez-le toujours de façon à ce que l'appui se fasse sur une paroi latérale.

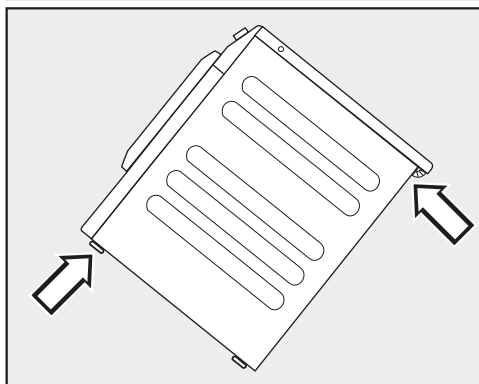
Transport du lave-linge sur le lieu d'installation

Le rebord arrière du couvercle permet de saisir l'appareil lors du transport.

⚠ Risque de blessures provoquées par un couvercle non fixé.

Du fait de circonstances extérieures, la fixation arrière du couvercle peut devenir cassante. Le couvercle peut s'arracher lors du transport.

Veillez à la stabilité du couvercle avant de transporter l'appareil.



- Portez le lave-linge par les pieds avant et le rebord arrière du couvercle.

Lieu d'installation

La surface de montage la mieux adaptée est un sol en béton. Contrairement à un plancher en bois ou à un sol « souple », il ne transmet pratiquement pas de vibrations lors de l'essorage.

- Installez le lave-linge bien d'aplomb et veillez à ce qu'il soit stable.
- Évitez d'installer le lave-linge sur des revêtements de sol souples, sans quoi l'appareil risque de vibrer pendant l'essorage.

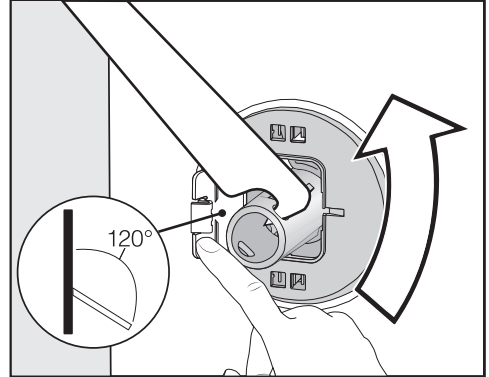
En cas d'installation sur un plancher en bois :

- Placez le lave-linge sur un panneau en contreplaqué (min. 70 x 60 x 3 cm). Vissez ce panneau sur autant de poutres que possibles, et non seulement sur les lattes du plancher.

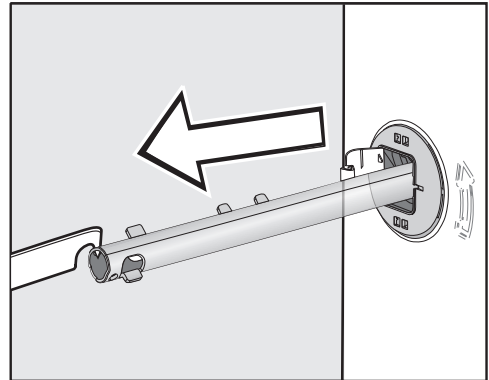
Conseil : Installez le lave-linge dans un coin de la pièce. C'est dans les coins que la stabilité du plancher est la meilleure.

Démonter les sécurités de transport

Retirer la tige de transport gauche



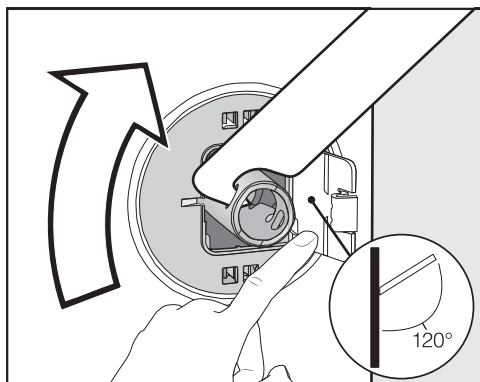
- Poussez le cache vers l'extérieur et tournez la tige de transport de 90° à l'aide de la clé à fourche fournie.



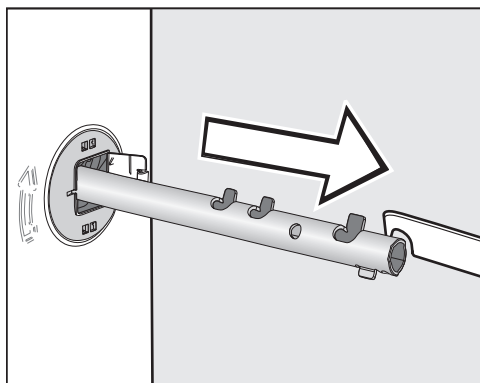
- Retirez la tige de transport.

Installation

Retirer la tige de transport droite



- Poussez le cache vers l'extérieur et tournez la tige de transport de 90° à l'aide de la clé à fourche fournie.



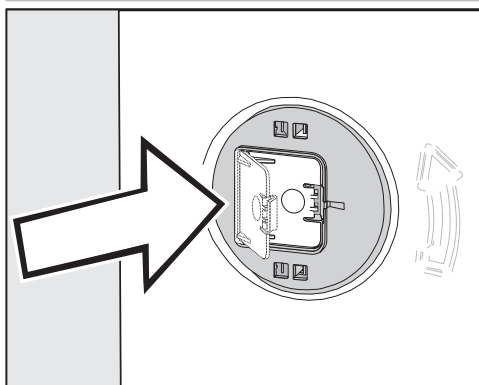
- Retirez la tige de transport.

Obstruer les orifices

⚠ Risque de blessure au contact des arêtes vives.

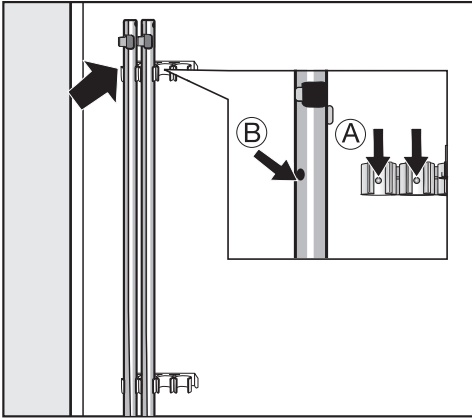
Ne mettez jamais les mains dans des orifices non obstrués, risque de blessure.

Obstruez les orifices où la sécurité de transport a été retirée.



- Appuyez fermement sur les caches jusqu'à ce qu'ils s'enclenchent.

Fixer les tiges de transport



- Fixez les tiges de transport sur la paroi arrière du lave-linge.

Conseil : Veillez à bien aligner les orifices (B) avec les pivots (A).

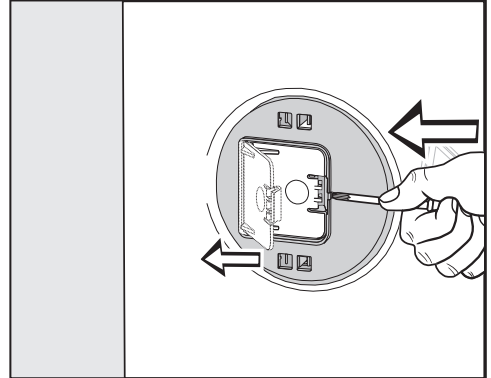
⚠ Dommages liés à un transport incorrect.

Le lave-linge peut être endommagé s'il est transporté sans sécurités de transport.

Conservez les sécurités de transport. Elles doivent être remontées avant le transport de l'appareil, par exemple pour un déménagement.

Montage des sécurités de transport

Ouvrir les caches



- A l'aide d'un objet pointu, appuyez un tournevis étroit contre l'ergot, par exemple.

Le cache s'ouvre.

Installer les tiges de transport

- L'installation s'effectue dans l'ordre inverse du démontage.

Conseil : Soulevez légèrement le tambour, les tiges de transport peuvent être enfoncées plus facilement.

Installation

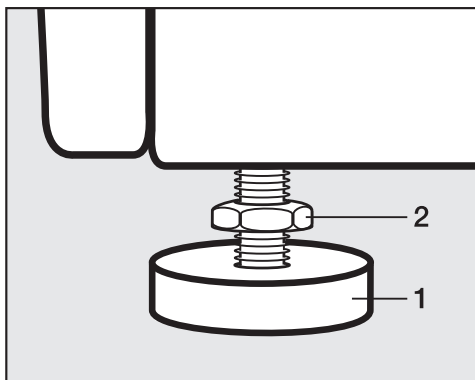
Ajuster le lave-linge

Pour un fonctionnement optimal, le lave-linge doit être horizontal et bien d'aplomb sur ses quatre pieds.

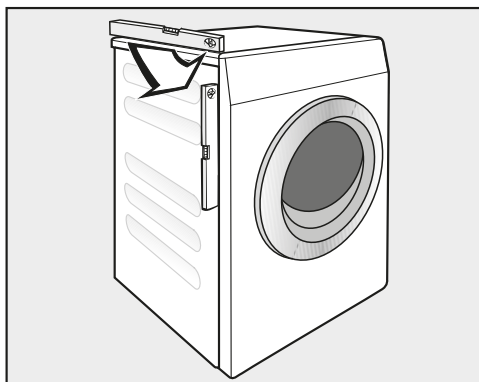
Une installation non conforme augmente la consommation d'eau et d'énergie, et peut provoquer un déplacement de l'appareil.

Dévisage et blocage des pieds


Ce sont les quatre pieds à vis qui assurent l'équilibre du lave-linge. Ils sont rentrés au maximum au moment de la livraison.



- Desserrez le contre-écrou **2** dans le sens des aiguilles d'une montre à l'aide de la clé à fourche fournie. Dévissez le contre-écrou **2** et le pied **1** en même temps.



- Vérifiez que le lave-linge est d'aplomb à l'aide d'un niveau à bulle d'air.
- Maintenez le pied **1** en place à l'aide d'une pince multiprise, puis resserrez de nouveau le contre-écrou **2** contre la carrosserie à l'aide de la clé à fourche.

 Dommages provoqués par un lave-linge pas installé d'aplomb. Si les pieds ne sont pas bloqués, le lave-linge risque de se déplacer. Serrez les quatre contre-écrous des pieds contre la carrosserie. Vérifiez également que les pieds n'ont pas été dévissés lors de l'ajustement.

Étrier de fixation pour socle


L'étrier de fixation empêche le lave-linge de tomber du socle pendant le fonctionnement.

La fixation au moyen de l'équerre de fixation est uniquement prévue pour les socles en béton. Le socle doit être plane, stable et bien à l'horizontale. La base du socle doit être capable de supporter les charges physiques.

Avant le montage, vérifiez que le socle respecte la dimension minimale.

Hauteur : 6 cm
Largeur : 60 cm
Profondeur : 65 cm

Positionner l'étrier de fixation

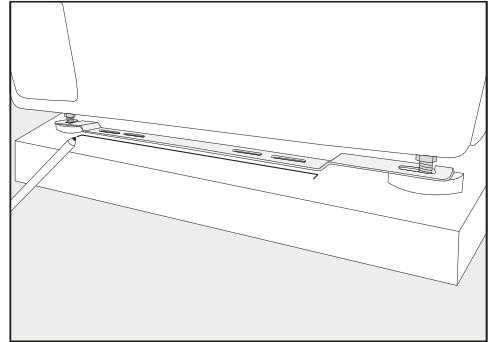
 Risque de blessure au contact des arêtes vives.

L'étrier de fixation a des bords coupants. Risque de coupure sur les bords.

Tenez l'étrier de fixation avec précaution.

Portez des gants lors de l'installation de l'étrier de fixation.

Les pieds avant de l'appareil doivent dépasser d'au moins 3 mm. Le lave-linge doit déjà être aligné (voir chapitre « Installation », paragraphe « Alignement du lave-linge »)

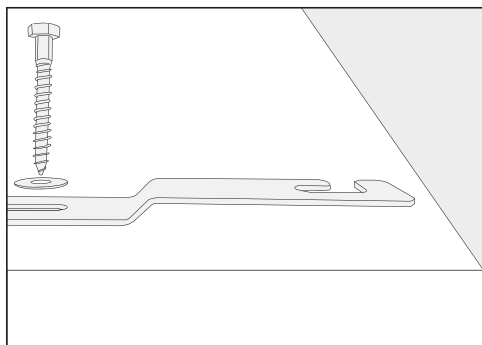


- Placez l'étrier de fixation sur les pieds avant de l'appareil.
- Marquez la position du bord avant de l'étrier de fixation à l'aide d'un stylo.
- Retirez l'étrier de fixation des pieds de l'appareil.
- Déplacez le lave-linge avec précaution jusqu'à ce que vous ayez suffisamment d'espace pour monter l'étrier de fixation.

Installer l'étrier de fixation

- Placez l'étrier de fixation au niveau de la marque sur le socle.
- Marquez un point pour chacun des trous de perçage au milieu des deux trous oblongs extérieurs.
- Percez 2 trous (8 mm) d'une profondeur d'environ 55 mm chacun.
- Insérez les chevilles dans les trous de perçage.

Installation

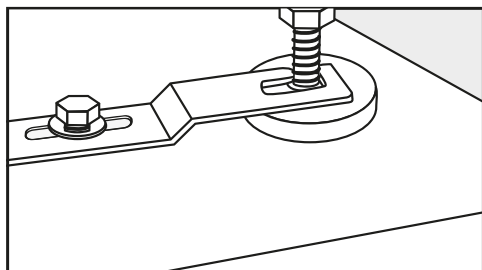


- Montez l'étrier de fixation avec les vis hexagonales et les rondelles.

Ne serrez pas trop les vis, pour que l'étrier de fixation puisse être déplacé latéralement.

Fixation du lave-linge avec un étrier de fixation

- Faites glisser le lave-linge sur l'étrier de fixation monté.



- Vissez les pieds de l'appareil entre le pied et le contre-écrou dans les ouvertures de l'étrier de fixation.
- Faites glisser l'étrier de fixation vers la droite jusqu'en butée.
- Serrez les vis hexagonales avec une clé.

Le lave-linge est fixé dans l'étrier de fixation.

Dispositifs externes

L'accessoire « Box XCI » est nécessaire pour raccorder le sèche-linge à des dispositifs externes (par ex. monnayeur ou commande de charge de pointe).

Monnayeur

Le lave-linge peut être équipé d'un système de paiement (accessoire en option).

La reprogrammation doit exclusivement être effectuée par le service après-vente Miele ou un revendeur agréé Miele.

Retirez régulièrement les pièces ou jetons du monnayeur. Sans quoi, le mécanisme risquerait de se bloquer.

Raccordement à l'eau

Raccordement à l'eau froide

Le raccordement du lave-linge à l'arrivée d'eau peut s'effectuer sans clapet anti-retour car il est construit suivant les normes DIN en vigueur.

La pression d'écoulement doit être supérieure à 100 kPa et ne doit pas dépasser 1 000 kPa. Si la pression est supérieure à 1 000 kPa, l'installation d'un réducteur de pression est indispensable.

Un robinet d'eau avec raccord fileté de 3/4" est nécessaire pour le raccordement. Si vous n'en disposez pas, faites-le monter par un installateur agréé sur le réseau d'eau potable.

Le raccord fileté est sous pression. Vérifiez l'étanchéité du raccordement en ouvrant lentement le robinet d'eau. Modifiez si nécessaire la position du joint et du raccord fileté.

Le tuyau d'arrivée d'eau froide n'est pas approprié pour un raccordement à l'eau chaude.

Passer en mode eau froide

Si le lave-linge ne va pas être raccordé à l'eau chaude, les réglages *Eau de lavage*, *Eau de prélavage* et *Eau de rinçage* doivent être paramétrés sur froid (voir le chapitre « Mode exploitant »).

- Dévissez le tuyau d'eau chaude.
- Vissez le capuchon fourni.

Maintenance

Si vous devez remplacer un tuyau, utilisez exclusivement un tuyau Miele d'origine avec une pression d'éclatement de plus de 7 000 kPa.

Pour protéger les vannes d'arrivée d'eau, un filtre est placé à l'extrémité libre du tuyau d'arrivée d'eau et un autre dans le raccord d'arrivée d'eau. Ces filtres ne doivent en aucun cas être enlevés.

Rallonge de tuyau en option

Des tuyaux de 2,5 ou 4,0 m de long sont disponibles en option auprès de votre revendeur ou du service après-vente Miele.

Raccordement à l'eau chaude*

La température de l'eau chaude ne doit pas dépasser 70 °C.

Pour assurer une consommation énergétique aussi réduite que possible pendant le fonctionnement à l'eau chaude, raccordez le lave-linge à une conduite circulaire d'eau chaude. Des conduites de dérivation (conduites individuelles vers le générateur d'eau chaude) entraînent en cas d'utilisation non constante un refroidissement de l'eau se trouvant dans la conduite. Il faut alors plus d'énergie électrique pour chauffer le bain lessiviel.

Les mêmes conditions de raccordement valent pour l'eau froide et pour le raccordement à l'eau chaude.

Le tuyau d'arrivée d'eau (chaude – bande rouge) est raccordé au robinet d'eau.

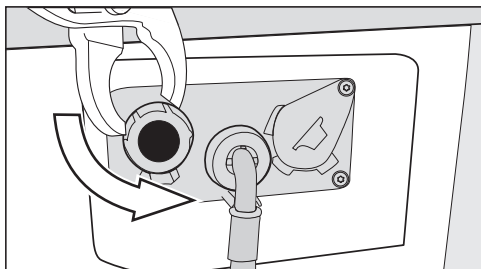
Il n'est pas possible de raccorder le lave-linge exclusivement à une conduite d'eau chaude.

* sur certaines variantes de l'appareil, le tuyau d'eau chaude n'est pas monté.

Installation

Passer en mode eau chaude

Si le lave-linge va être raccordé à l'eau chaude, les réglages *Eau de lavage*, *Eau de prélavage* et *Eau de rinçage* peuvent être paramétrés sur chaud (voir le chapitre « Mode exploitant »).



- Dévissez le capuchon de la vanne d'eau chaude.
- Dévissez le tuyau d'eau chaude.

Vidange d'eau

Clapet de vidange

La vidange du lave-linge s'effectue par un clapet motorisé. Un raccord en équerre standard DN 70 permet de raccorder la vidange à l'évacuation au sol à prévoir par l'utilisateur (bouche d'égout avec siphon).

Pompe de vidange

Le bain est vidangé par une pompe de vidange d'une hauteur de refoulement de 1 m. Posez le tuyau sans coude, afin de ne pas gêner la vidange. Une crosse (disponible en accessoire) peut être accrochée à l'extrémité du tuyau.

Possibilités de vidange

1. Raccordement à un tuyau d'évacuation en plastique avec manchon en caoutchouc (siphon non indispensable).
2. Raccordement à un évier avec un raccord fileté en plastique.
3. Evacuation dans une bonde au sol (puits d'écoulement).

Si nécessaire, le tuyau peut être rallongé jusqu'à 5 m. L'accessoire est disponible auprès du SAV Miele ou des revendeurs spécialisés.


Pour des hauteurs d'évacuation supérieures à 1 m (hauteur de refoulement max. 1,6 m), vous pouvez vous procurer une pompe de vidange de rechange auprès d'un revendeur Miele ou du service après-vente Miele.

Branchement électrique

La description s'applique aux lave-linge avec ou sans prise de raccordement au réseau.

Pour les lave-linge équipés d'une prise de raccordement au réseau :

- Le lave-linge est prêt à être raccordé.
- La prise électrique doit toujours être accessible pour pouvoir débrancher le lave-linge de l'alimentation électrique.

 Dommages dus à une tension électrique incorrecte.

La plaque signalétique vous indique la puissance de raccordement et la protection électrique adaptée.


Comparez ces indications avec celles de votre réseau électrique.

Le raccordement ne peut être effectué que si l'installation électrique est conforme aux réglementations nationales et locales.

Afin d'écartier tout risque (par exemple risque d'incendie provoqué par une surchauffe), l'utilisation de rallonges ou de multiprises est proscrite.

Si un raccordement fixe est prévu, installer un dispositif de disjonction phase et neutre. Ce dispositif peut être constitué d'un interrupteur à ouverture de contact de plus de 3 mm. Il peut s'agir d'un disjoncteur automatique, de fusibles ou de contacteurs (conformes à la norme IEC/EN 60947). Ce raccordement ne doit être effectué que par un électricien.

La prise ou le dispositif de sectionnement doivent toujours être accessibles.

 Risque d'électrocution en raison de la tension réseau.

Si le lave-linge est déconnecté du secteur, le point de sectionnement doit être protégé contre toute reconnexion accidentelle.

Assurez-vous que le dispositif de sectionnement est verrouillable ou que le point de sectionnement peut être surveillé à tout instant.

Toute réinstallation du branchement, modification de l'installation ou vérification de la mise à la terre avec la détermination du fusible approprié doit exclusivement être effectuée par un électricien qualifié, qui connaît les directives EDF et les règlements applicables.

Suivez les instructions du schéma électrique si le lave-linge doit être utilisé avec un autre type de tension. L'adaptation à un autre type de tension ne doit être effectuée que par un revendeur spécialisé ou par le service après-vente Miele.

Caractéristiques techniques

Hauteur	850 mm
Largeur	596 mm
Largeur (appareil avec couvercle inox)	605 mm
Profondeur	714 mm
Profondeur, porte ouverte	1132 mm
Poids	environ 100 kg
Charge max. au sol en fonctionnement	3000 Newton
Capacité	7,0 kg de linge sec
Tension électrique	voir plaque signalétique au dos de l'appareil
Puissance de raccordement	voir plaque signalétique au dos de l'appareil
Fusible	voir plaque signalétique au dos de l'appareil
Niveau de pression acoustique pondéré A L_{pA} selon EN ISO 11204/11203	< 70 dB re 20 μ Pa
Pression d'écoulement d'eau minimale	100 kPa (1 bar)
Pression d'écoulement d'eau maximale	1 000 kPa (10 bar)
Longueur du tuyau d'arrivée d'eau	1,55 m
Longueur du câble de raccordement	1,80 m
Hauteur max. de refoulement (pompe de vidange)	1,00 m
LED ou diodes électroluminescentes	Classe 1
Norme de sécurité produit	conforme EN 50571, EN 60335
Labels de conformité	voir plaque signalétique
Bande de fréquence du module Wi-Fi	2,4000 GHz – 2,4835 GHz
Puissance d'émission maximale du module Wi-Fi	< 100 mW

Déclaration de conformité

Par la présente, Miele déclare que ce lave-linge est conforme à la directive 2014/53/EU.

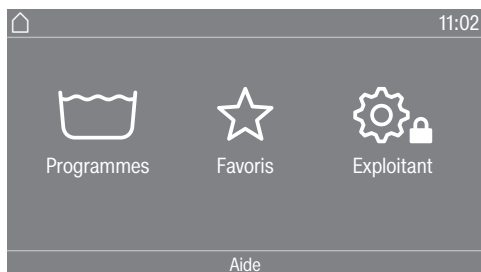
Le texte complet de la déclaration de conformité se trouve sous une des adresses Internet suivantes :

- Page d'accueil miele France, sur www.miele.fr
- Onglet Services, Demande de documentations, Modes d'emploi, sur www.miele.fr/electromenager/demande-d-informations-385.htm en indiquant le nom du produit ou le numéro de série

Mode exploitant

Ouvrir le Mode exploitant

- Mettez le lave-linge en marche.



- Effleurez la touche sensitive Exploitant.

L'écran passe au menu Mode exploitant.

Accès par code

Le Mode exploitant s'ouvre avec un code.

Le code est **000** (réglage d'usine).

Modifier le code

Vous pouvez modifier le code d'accès au mode exploitant afin de protéger le lave-linge contre tout accès non autorisé.

Si le code est par la suite oublié, le SAV doit en être informé. Le SAV doit réinitialiser le code.

Notez le nouveau code et conservez-le en lieu sûr.

Quitter le menu Réglages

- Effleurez la touche sensitive ↵.

L'écran passe au niveau de menu précédent.


- Effleurez la touche sensitive 🏠.

L'affichage bascule vers le menu principal.

Commande/Affichage

Langue


Plusieurs langues d'affichage vous sont proposées. Le sous-menu Langue permet de choisir la langue d'exploitant principale.

La langue d'utilisateur peut être modifiée le temps d'un programme à l'aide de la touche sensitive .


Accès langue

L'écran peut afficher différentes langues d'utilisateur. Avec ce paramètre, vous déterminez la manière dont les langues peuvent être sélectionnées.

international


6 langues sont disponibles. La touche sensitive  n'est pas active. Respectez le paramètre Définir langues.

Sélection de la langue

La touche sensitive  permet de sélectionner une langue. Toutes les langues sont disponibles (réglage usine).

L'ordre des 4 premières langues peut être modifié. C'est là que s'affichent les langues utilisées le plus fréquemment.

Langue standard

La langue de l'utilisateur ne peut pas être modifiée. La langue de l'utilisateur correspond à la langue de l'exploitant. La touche sensitive  n'est pas active.

Définir langues

Les langues pour le réglage [Accès langue International](#) peuvent être modifiées.

6 langues peuvent être sélectionnées. Toutes les langues sont disponibles.

Si une nouvelle langue doit être ajoutée au volet Langues :

- Sélectionnez la langue qui sera remplacée.

Toutes les langues disponibles s'affichent.

- Sélectionnez et confirmez la langue qui doit remplacer la langue précédemment sélectionnée.

La nouvelle langue apparaît à la place de l'ancienne.

Luminosité de l'écran

La luminosité de l'écran peut être modifiée. Le réglage dépend des conditions d'éclairage du lieu d'installation du sèche-linge.

Le réglage s'effectue en 10 paliers.

Mode exploitant

Heure

Une fois le format de temps sélectionné, l'heure peut être réglée.

Format heure

- 24 h (réglage d'usine)
- 12 h
- Heure non affichée

Réglage

- Vous pouvez régler l'heure.

Date

La date peut être réglée une fois le format sélectionné.

Format date

- JJ.MM.AAAA
- AAAA.MM.JJ
- MM.JJ.AAAA

Date

- La date peut être réglée.

Volume

Le volume des différents signaux sonores peut être modifié.

- Signal de fin
- Bip touches
- Mélodie d'accueil

Le réglage s'effectue en 7 paliers et peut être par ailleurs désactivé.

- Signal d'erreur

Le signal d'erreur peut être activé ou désactivé.

Afficher / masquer

Différents paramètres tels que la température, la vitesse d'essorage, les options, etc. sont affichés au moment de la sélection du programme. Vous déterminez quels paramètres ne doivent pas s'afficher. Ces paramètres ne sont alors plus modifiables lors de la sélection du programme.

Réglage d'usine : tous les paramètres sont visibles (marqués en orange)

Trier les options

Dans le réglage Afficher / masquer, apparaît dans la ligne inférieure Trier les options. Effleurez la touche sensitive pour modifier l'ordre des options (voir le chapitre « Mode exploitant », section « Ordonner les programmes »).

Mise en veille « affichage »

L'écran s'éteint pour économiser de l'énergie. La touche sensitive *Start/Stop* clignote lentement.

La modification de ce réglage entraîne une consommation d'énergie accrue.

désactivé

L'écran ne s'éteint pas.

On ap.10 min. pas pdt progr

L'écran reste allumé pendant le déroulement du programme, mais s'éteint 10 minutes après la fin de celui-ci.

Logo ap 10min sauf pdt progr

L'écran reste allumé pendant le déroulement du programme. 10 minutes après la fin du programme, le logo s'allume.

Activé au bout de 10 min.

L'écran s'éteint au bout de 10 minutes.

On ap.30 min. pas pdt progr

L'écran reste allumé pendant le déroulement du programme, mais s'éteint 30 minutes après la fin de celui-ci.

Logo ap 30mn sauf pdt progr

L'écran reste allumé pendant le déroulement du programme. 30 minutes après la fin du programme, le logo s'allume.

Activé au bout de 30 minutes

L'écran s'éteint au bout de 30 minutes.

Mise en veille « appareil »

Afin d'économiser de l'énergie, le lave-linge s'éteint automatiquement à la fin du programme ou tant qu'aucune commande n'est activée. Cela peut être modifié.

La modification de ce réglage entraîne une consommation d'énergie accrue.

- sans arrêt
- Arrêt au bout de 15 minutes (réglage d'usine)
- Arrêt au bout de 20 minutes
- Arrêt au bout de 30 minutes

Départ différé

L'affichage du départ différé (minuteur) peut être activé ou désactivé.

Réglage d'usine : activé

Mémoire

Le lave-linge enregistre les derniers réglages d'un programme de lavage (température, vitesse d'essorage et certaines options) après le démarrage du programme.

Lorsque ce programme de lavage est de nouveau sélectionné, le lave-linge affiche les réglages enregistrés.

Réglage d'usine : désactivé

Mode exploitant

Unité de température

Vous pouvez choisir l'unité de température affichée.

Réglage d'usine : °C/Celsius

Unité de poids

Vous pouvez choisir si la charge doit être affichée en « kg » ou en « lbs ». Cette indication peut de plus être désactivée.

Réglage d'usine : kg

Logo

Vous pouvez décider si vous préférez que ce soit le logo « Miele Professional » qui s'affiche ou votre propre logo.

Pour le réglage Commande, l'option Logo laverie doit être sélectionnée.

Modifier le code

Vous pouvez modifier le code d'accès du mode exploitant.

- Saisissez le code actuel.
- Saisissez le nouveau code.

Sélection du programme

Commande

Vous pouvez régler la commande du lave-linge sur « variante pour laverie ». La commande simplifiée s'effectue via une sélection rapide. Les utilisateurs ne peuvent pas modifier les programmes pré-réglés.

Conseil : Commencez par effectuer tous les réglages et toutes les modifications nécessaires sur le lave-linge avant de sélectionner l'une des options ci-dessous.

En sélectionnant « Laverie-simple » ou « Logo laverie », une fois le menu *Mode exploitant* quitté, il ne peut plus être ouvert via l'écran. Si vous souhaitez modifier d'autres réglages, vous devez procéder comme décrit ci-dessous.

Ouvrir le mode exploitant (variante pour laverie)

- Mettez le lave-linge sous tension et ouvrez la porte.
- ① Effleurez la touche sensitive *Start/Stop* et maintenez-la enfoncée pendant les étapes ②-③.
- ② Fermez la porte du lave-linge.
- ③ Attendez jusqu'à ce que la touche sensitive *Start/Stop*, qui clignote rapidement, reste allumée en permanence.
- ④ Relâchez la touche sensitive *Start/Stop* lorsque la touche sensitive *Start/Stop* reste allumée en permanence.

Options de commande

Standard (réglage usine).

Toutes les fonctions et tous les programmes peuvent être affichés.

Laverie-simple 4 progr.

Jusqu'à 12 programmes sont disponibles. Dans le réglage Programmes favoris, vous déterminez les programmes qui sont proposés.

Logo laverie

Jusqu'à 12 programmes sont disponibles. Dans le réglage Programmes favoris, vous déterminez les programmes qui sont proposés.

Sélection externe du programme

La sélection du programme s'effectue à l'aide d'un module de communication, par ex. via un terminal externe.

Paquets de programme

La sélection du programme peut être étendue en activant des programmes individuels à partir des paquets de programmes de groupe cible.

Les programmes sélectionnés (marqués en orange) dans les paquets de programmes sont affichés à l'écran au moment de la sélection du programme.

Programmes favoris

Vous pouvez enregistrer comme favoris jusqu'à 12 programmes de lavage modifiés par vos soins.

Les programmes enregistrés sont affichés à l'écran sous *Favoris*.

Pour la variante de commande Laverie-simple 4 progr. et Logo laverie, tous les programmes de la liste de favoris sont disponibles.

Vous déterminez la variante de commande sous *Commande*.

Conseil : Vous pouvez affecter une couleur à chaque programme. Pour ce faire, le paramètre *Affect.couleur programme* doit être *activé*.

Modifier les favoris

- Sélectionnez le programme qui doit être modifié ou remplacé.
- Effleurez le symbole de programme ou le réglage à modifier.

Un menu s'ouvre, dans lequel vous pouvez sélectionner un nouveau programme ou modifier le paramètre.

- Effleurez la touche sensitive *Enregistrer*.

Votre choix a été pris en compte.

Diminuer le nombre de programmes favoris

Vous pouvez réduire le nombre de programmes favoris en « désactivant » les programmes individuels.

- Sélectionnez le programme qui doit être désactivé.
- Validez le programme.
- Choisissez dans la liste déroulante au lieu d'un programme <vide>.

Mode exploitant

La sélection dans les ☆ Favoris et la sélection dans la variante de commande Laverie-simple 4 progr. et Logo laverie est réduite.

Une fois le programme désactivé, ∅ <vide> s'affiche à la place. Vous pouvez de nouveau ajouter à tout moment un programme.

Le nombre de programmes favoris peut être réduit à 0 si vous « désactivez » toutes les programmes. Dans ce cas, la sélection ☆ Favoris dans le menu principal n'est plus affichée.

Ne réduisez pas le nombre de favoris à 0 si vous souhaitez ensuite régler la variante de commande Laverie-simple 4 progr. ou Logo laverie.

Modifier l'ordre des favoris

Vous pouvez changer l'ordre des programmes favoris en déplaçant les programmes.

- Effleurez la touche sensitive du programme que vous souhaitez déplacer.

Le programme sélectionné possède une bordure orange.

- Gardez le doigt sur le programme.
- Déplacez le programme à l'emplacement souhaité.

Programmes spéciaux

Vous pouvez composer 5 programmes spéciaux individuels et les enregistrer en tant que programmes personnels sous les noms de votre choix.

Les programmes spéciaux doivent être activés au préalable sous le réglage *Paquets de programmes*.

Consignez les noms de vos programmes spéciaux et leurs paramètres de base dans le tableau « Programmes spéciaux » de la section « Tableau des programmes ».

- Température : la température est réglable en plusieurs paliers de froid à 90 °C.
- Bloc de lavage : un ou plusieurs blocs de lavage peuvent être sélectionnés.
- Vitesse d'essorage : la vitesse d'essorage peut être réglée en plusieurs paliers de 0 tr/min à 1 400 tr/min.

Classer les programmes

L'ordre des programmes peut être modifié sur la liste des programmes et la liste des favoris.

Réglage d'usine : désactivé

Déplacer des programmes

- Effleurez la touche sensitive du programme que vous souhaitez déplacer.
- Maintenez votre doigt sur la touche sensitive jusqu'à ce que le cadre change.
- Déplacez le programme à l'emplacement souhaité.

Affect.couleur programme

Vous pouvez affecter une couleur à un programme favori. Le programme favori a un cadre coloré dans la liste des programmes favoris dont vous pouvez sélectionner la couleur.

Réglage d'usine : activé

Hygiène

Le programme Hygiène machine est affiché dans la liste des programmes spéciaux.

Si un programme à moins de 60 °C a été utilisé, un message à l'écran vous invite à lancer le programme Hygiène machine.

Réglage d'usine : désactivé

Code expert

Pour interrompre un programme de désinfection, il faut saisir un code. Ce code peut être modifié.

Ce code est : 0 0 0

Si vous modifiez ce code, notez le nouveau code.

Technique des procédés

Infroissable

La fonction Infroissable permet de réduire la formation de plis après la fin du programme. Le tambour tourne encore jusqu'à 30 minutes après la fin du programme.

Vous pouvez ouvrir la porte du lave-linge à tout moment.

Réglage d'usine : activé

Niveau Blanc/Couleurs

Le niveau d'eau de lavage peut être augmenté pour le programme *Blanc/Couleurs*.

- + 0 mm de colonne d'eau (réglage d'usine)
- + 10 mm de colonne d'eau
- + 20 mm de colonne d'eau
- + 30 mm de colonne d'eau

Niveau non repassable

Le niveau d'eau de lavage peut être augmenté pour le programme *Non repassable*.

- + 0 mm de colonne d'eau (réglage d'usine)
- + 10 mm de colonne d'eau
- + 20 mm de colonne d'eau
- + 30 mm de colonne d'eau

Mode exploitant

Temp. prélav. Blanc/Couleur

Pour le programme *Blanc/Couleurs*, la température du pré lavage peut être sélectionnée.

- 30 °C (réglage d'usine)
- 35 °C
- 40 °C
- 45 °C

Temps de lavage

Pré lavage Blanc/Couleurs

Pour le programme *Blanc/Couleurs*, la durée du pré lavage peut être augmentée.

- + 0 min (réglage d'usine)
- + 6 min
- + 9 min
- + 12 min

Blanc/Couleurs

La durée du lavage principal peut être augmentée pour le programme *Blanc/Couleurs*.

- + 0 min (réglage d'usine)
- + 10 min
- + 20 min
- + 30 min
- + 40 min

Synthétique

La durée du lavage principal peut être augmentée pour le programme *Non repassable*.

- + 0 min (réglage d'usine)
- + 5 min
- + 10 min
- + 15 min
- + 20 min

Pré lavage Blanc/Couleur

Pour le programme *Blanc/Couleurs*, un pré rinçage du linge peut être activé.

Réglage d'usine : désactivé

Pré lavage non repass.

Pour le programme *Synthétique*, un pré rinçage du linge peut être activé.

Réglage d'usine : désactivé

Pré lav. Blanc/Coul./Non rep

Pour les programmes *Blanc/Couleurs* et *Synthétique*, vous pouvez décider si le pré lavage est désactivé de façon permanente ou s'il peut être activé au moment de sélectionner le programme.

Réglage d'usine : Sélection menu

Rinçages Blanc/Couleur

Le nombre de rinçages peut être modifié pour le programme *Blanc/Couleurs*.

- 1 cycle de rinçage
- 2 cycles de rinçage (réglage d'usine)
- 3 cycles de rinçage
- 4 cycles de rinçage
- 5 cycles de rinçage

Rinçages non repass.

Le nombre de rinçages peut être modifié pour le programme *Non repassable*.

- 2 cycles de rinçage (réglage d'usine)
- 3 cycles de rinçage
- 4 cycles de rinçage

Rinçage désinfection

Pour les programmes de désinfection avec une température d'au moins 60 °C, des cycles de rinçage supplémentaire peuvent être activés.

Le rinçage se fait à l'eau chaude. La durée du programme est prolongée.

Le linge peut être chaud au toucher à la fin du programme.

Faites attention en sortant le linge.

Réglage d'usine : désactivé

Capacité variable auto

Le lave-linge est doté de la détection automatique de la charge. Dans certains programmes, le niveau d'eau et la durée du programme peuvent être adaptés à la quantité de linge.

Si le contrôle de capacité automatique est désactivé, le déroulement de programme correspond à un niveau de charge maximal.

Réglage d'usine : activé

Cons.énergie contrôlée

Une consommation d'énergie optimale est garantie si cette option est activée pour les programmes *Blanc*, *Couleurs* et *Synthétique*.

Réglage d'usine : activé

Service

Nettoyage pompe vidange

Le lave-linge indique à l'utilisateur quand le filtre de la pompe de vidange doit être nettoyé.

Ce message s'affiche après 500 heures de fonctionnement.

Il apparaît à la fin du programme.

Réglage d'usine : désactivé

Mode exploitant

Fréquence de service

L'écran peut afficher des informations relatives à la maintenance. Vous pouvez définir une date ou le nombre d'heures de fonctionnement.

Jusqu'à 3 messages avec des textes personnalisables peuvent être sélectionnés.

Votre message personnalisé s'affiche à la fin du programme et disparaît en appuyant sur *OK*. À la fin du programme suivant, le même message s'affiche de nouveau.

Réglages

Vous pouvez ici définir l'intervalle (en heures ou par date) dans lequel s'affiche le message.

- Réglage d'usine : désactivé
- en heures
Vous pouvez sélectionner un intervalle de 1–9999 heures.
- par date
Vous pouvez saisir une date.

Texte du message

Saisissez ici votre message personnalisé pour l'intervention de maintenance planifiée.

Réinitialiser l'affichage

Le message s'affiche jusqu'à ce que l'affichage soit réinitialisé. Le texte s'affiche alors de nouveau une fois l'intervalle suivant écoulé.

Applications externes

Détection du vide

Le raccordement de dispositifs externes s'effectue via la Box XCI de Miele.

Un contact de lance d'aspiration peut détecter quand les réservoirs externes de lessive liquide sont vides. Lorsque les réservoirs sont vides, un message s'affiche à l'écran.

- désactivé (réglage d'usine)
- Contact à fermeture
Les lances d'aspiration sont équipées d'un contact à fermeture.
- Contact à ouverture
Les lances d'aspiration sont équipées d'un contact à ouverture.

Dosage automatique

Le dosage automatique par système de dosage externe est activé

Réglage d'usine : désactivé

Valeur d'ajustage dosage 1-6

Le débit de dosage (ml/min) des pompes peut être corrigé afin de pouvoir réagir aux tolérances survenant dans le système de pompage pendant le temps de fonctionnement.

La valeur de calibrage peut être réduite de 3 niveaux ou augmentée de 3 niveaux.

La valeur de calibrage est augmentée ou diminuée 1, 2 ou 3 fois de la valeur d'ajustage en fonction du niveau sélectionné.

La valeur de calibrage et la valeur d'ajustage doivent être saisies par le service après-vente dans les données des pompes doseuses.

Compteur alerte précoce

Le raccordement de dispositifs externes s'effectue via la Box XCI de Miele.

Un compteur interne indique quand l'un des réservoirs externes de dosage sera bientôt vide. Le compteur correspondant doit ensuite être réinitialisé.

Signal de délestage

Le raccordement de dispositifs externes s'effectue via la Box XCI de Miele.

Le dispositif d'arrêt de charge de pointe permet de connecter le lave-linge à un système de gestion de l'énergie. Un signal désactive temporairement le chauffage du lave-linge.

Le lave-linge ne doit être utilisé sur un système à charge de pointe que s'il est connecté au lave-linge via la box XCI de Miele.

- Aucune fonction (réglage d'usine)
- Charge de pointe 230 V
- Charge de pointe 0 V
- Module KOM

Empêcher le délestage

L'arrêt de charge de pointe peut être inhibé pour les programmes de désinfection. Le signal envoyé ne désactive pas le chauffage du lave-linge.

Réglage d'usine : désactivé

Sélection module COM

Ce lave-linge est équipé d'un module Wi-Fi intégré. Il peut cependant être également équipé d'un module externe.

- désactivé
- module interne (réglage d'usine)
 - Le module Wi-Fi interne est utilisé.
- module externe
 - Un module XKM ou RS232 est inséré dans le logement.

Mode exploitant

Disponibilité produits digitaux Miele

L'utilisation de produits digitaux Miele dépend de la disponibilité du service dans votre pays.

Les différents services ne sont pas disponibles dans tous les pays.

Vous trouverez plus d'informations sur la disponibilité de ce service sur notre page Internet www.miele.fr.

Wi-Fi

Configurez la connexion réseau de votre lave-linge.

- Configuration

Ce message apparaît uniquement si le lave-linge n'est pas encore connecté à un réseau Wi-Fi.

- Désactiver (visible si le réseau est activé)

Le réseau est conservé, la fonction Wi-Fi est désactivée.

- Activer (visible si le réseau est désactivé)

La fonction Wi-Fi est réactivée.

- État de la connexion (visible si le réseau est activé)

- qualité de réception du Wi-Fi
- nom du réseau
- adresse IP

- Configurer à nouveau (visible si déjà configuré)

La connexion au réseau Wi-Fi est réinitialisée, vous pouvez la reconfigurer.

- Réinitialiser (visible si déjà configuré)

Le réseau n'est plus configuré. Pour pouvoir utiliser le réseau à nouveau, vous devez établir une nouvelle connexion.

- La connexion Wi-Fi est désactivée.
- La connexion Wi-Fi est restaurée aux valeurs d'usine.

Configuration Wi-Fi

2 méthodes de connexion sont possibles.

Système Aquasécurité (WPS)

- Activez la fonction « WPS » sur votre routeur dans les 2 minutes qui suivent.

Conseil : Si la connexion n'est pas établie à la fin du décompte, recommencez la procédure.

Point d'accès Soft

- Activez la fonction avec l'App Miele sur votre terminal mobile dans les 10 minutes qui suivent.

Conseil : L'App vous guide dans les étapes suivantes.

Connexion réseau

La date et l'heure peuvent être synchronisées sur le réseau.

- désactivé

La date et l'heure ne sont pas synchronisées sur le réseau.

- en tant que maître

Les machines sont interconnectées, sans connexion Internet. Une machine est déclarée comme maître et envoie les données aux appareils *esclaves*.

- en tant qu'esclave

Les machines sont interconnectées, avec connexion Internet. Toutes les machines sont *esclaves*. Les données sont synchronisées via Internet.

Remote

La sélection de programmes est effectuée via un terminal externe.

Réglage d'usine : activé

Mise à jour à distance (RemoteUpdate)

La fonction RemoteUpdate (mise à jour à distance) permet de mettre à jour le logiciel de votre lave-linge.

Réglage d'usine : activé

Si vous choisissez de ne pas installer une mise à jour à distance, cela n'impacte pas l'utilisation de votre lave-linge. Miele recommande néanmoins d'installer les mises à jour à distance.

Activation

L'option de menu RemoteUpdate (mise à jour à distance) n'est visible et sélectionnable que si vous avez connecté votre lave-linge à votre réseau Wi-Fi.

Certaines mises à jour du logiciel peuvent uniquement être réalisées par le service après-vente Miele.

Déroulement de la mise à jour à distance

L'affichage vous informe sous le Mode exploitant si le service RemoteUpdate est disponible pour votre lave-linge.

Vous pouvez choisir de lancer immédiatement la mise à jour à distance ou de la reporter à plus tard. Si vous sélectionnez « Mise à jour ultérieure », l'appareil vous redemandera si vous souhaitez installer la mise à jour lors du prochain démarrage.

La mise à jour à distance peut prendre plusieurs minutes.

Respectez les points suivants pour la fonction de mise à jour à distance :

- Si vous ne recevez pas de message à ce sujet, c'est qu'aucune mise à jour à distance n'est disponible.
- Une fois qu'une mise à jour à distance est installée, vous ne pouvez pas revenir à une version précédente.
- N'éteignez pas le lave-linge pendant la mise à jour à distance. A défaut, la mise à jour est annulée et n'est pas installée.

Mode exploitant

SmartGrid

Le réglage SmartGrid est visible uniquement si un réseau Wi-Fi a été configuré et activé. Grâce à cette fonction, vous pouvez faire démarrer automatiquement votre lave-linge aux heures creuses.

Quand vous activez SmartGrid, la touche sensitive Timer a une nouvelle fonction. Vous réglez via la touche sensitive « Timer », le SmartStart. Le lave-linge se met en marche dans le créneau horaire indiqué par vos soins dès la réception du signal envoyé par votre fournisseur d'énergie. Si vous n'avez reçu aucun signal de départ jusqu'à l'heure de départ la plus tardive, le lave-linge démarre automatiquement.

Réglage d'usine : désactivé

Paramètres de l'appareil

Refroidissement bain lessiviel

A la fin du lavage principal, une entrée d'eau supplémentaire est admise dans le tambour pour refroidir le bain lessiviel.

Le refroidissement du bain lessiviel s'effectue pour les programmes avec une température supérieure ou égale à 70 °C.

Le refroidissement du bain lessiviel devrait être activé :

- pour éviter tout risque d'ébouillantage si le tuyau de vidange est accroché à un lavabo ou un évier ;
- dans les bâtiments non pourvus d'un tuyau d'évacuation conforme à la norme DIN 1986.

Réglage d'usine : activé

Arrivée d'eau

Pré lavage

Vous pouvez sélectionner le type d'eau pour le pré lavage.

- froid

L'eau qui arrive dans le lave-linge pour le pré lavage est froide uniquement.

- chaud

De l'eau chaude arrive également dans le lave-linge pour le pré lavage. L'arrivée d'eau chaude est uniquement admise pour une température de lavage supérieure à 30 °C.

Lavage

Vous pouvez sélectionner le type d'eau pour le lavage.

- froid

L'eau qui arrive dans le lave-linge pour le lavage est froide uniquement.

- chaud

De l'eau chaude arrive également dans le lave-linge pour le lavage. L'arrivée d'eau chaude est uniquement admise pour une température de lavage supérieure à 30 °C.

Si le lave-linge n'est pas raccordé à l'eau chaude, les durées de programme se prolongent et différent du temps restant affiché.

Premier rinçage

Pour certains programmes, vous pouvez sélectionner le type d'eau pour le premier rinçage.

- froid (réglage d'usine)

L'eau qui arrive dans le lave-linge pour le premier rinçage est froide uniquement.

- chaud

De l'eau chaude arrive également dans le lave-linge pour le premier rinçage.

Dernier rinçage

Pour certains programmes, vous pouvez sélectionner le type d'eau pour le dernier rinçage.

- froid (réglage d'usine)

L'eau qui arrive dans le lave-linge pour le dernier rinçage est froide uniquement.

- chaud

De l'eau chaude arrive également dans le lave-linge pour le dernier rinçage (uniquement pour les programmes avec une température d'au moins 60 °C).

Mode exploitant

Réduction de température

Pour éviter une ébullition prématurée du bain lessiviel à des altitudes, la température du bain lessiviel peut être réduite.

Réglage d'usine : désactivé

Pression d'eau faible

Si la pression d'eau est inférieure à 100 kPa (1 bar), le lave-linge interrompt le programme avec le message d'anomalie Vérifier l'arrivée d'eau.

Si la pression d'eau de l'installation ne peut pas être augmentée, activer la fonction Pression d'eau faible empêche l'annulation de programme.

Réglage d'usine : non

CapDosing

Vous pouvez choisir si CapDosing s'affiche dans les réglages de programme.

Réglage d'usine : activé

Informations légales

Licences Open-Source

Informations disponibles sur les licences.

Droits d'auteur et licences pour les logiciels d'exploitation et de commande

Miele utilise son propre logiciel ou un logiciel tiers non couvert par une licence open source, pour faire fonctionner et contrôler la machine. Le présent logiciel/les composants de logiciel sont soumis à des droits d'auteur. Les droits d'auteur détenus par Miele et des tiers doivent être respectés.

Cette machine contient également des composants logiciels distribués sous licence open source. Vous pouvez consulter les composants open source inclus ainsi que les avis de droit d'auteur correspondants, les copies des conditions de licence applicables et toute autre information dans la machine sous l'option de menu Réglages | Paramètres machine | Informations légales | Licences open source. Les dispositions de responsabilité et de garantie des conditions de licence open source qui y figurent ne s'appliquent qu'à l'égard des ayants droit respectifs.

Monnayeur

Le raccordement d'un monnayeur nécessite l'accessoire XCI-AD ou Box XCI.

Pour toute modification ultérieure, contacter le SAV Miele.

Réglages du monnayeur

Un monnayeur doit être raccordé.

- Sans monnayeur
Les paramètres suivants sont ignorés et la première mise en service peut être achevée.
- Mode programme
Ce programme fonctionne via un monnayeur : l'utilisateur achète le droit d'utiliser un programme.
- Mode minuterie
Le lave-linge est commandé via un monnayeur : l'utilisateur achète le droit d'utiliser un programme défini par son cycle.
- Mode minuterie avec compteur d'impulsions
Pour les monnayeurs avec lesquels chaque pièce de monnaie augmente la durée d'utilisation.
- Module KOM
Fonctionnement par commande centrale

Verrouillage ext. progr.

La commande offre la possibilité de verrouiller les programmes. Le verrouillage est effectué par un système externe via l'interface COM.

Réglage d'usine : désactivé

Verrouillage monnayeur

Afin d'éviter les manipulations, un verrouillage du programme peut être réglé en mode programme. Si la porte du lave-linge est ouverte après le verrouillage, le programme est annulé et l'argent inséré est perdu.

Le moment du verrouillage peut être modifié afin de permettre d'ajouter du linge.

- désactivé
- dès le démarrage du programme
- 1 minute après le démarrage du programme
- 2 minutes après le démarrage du programme
- 3 minutes après le démarrage du programme (réglage d'usine)
- 4 minutes après le démarrage du programme
- 5 minutes après le démarrage du programme

Mode exploitant

Annulation programme

Un programme en cours peut être interrompu malgré le verrouillage.

- Activé, sans code (réglage d'usine)
- Activé, avec code
(Code de réglage Code expert)
- Pas d'annulation

Signal retour monnayeur

Régler le signal de retour du monnayeur

- Réglage d'usine : désactivé
- Fin du programme
Le signal de retour est émis en fin de programme.
- Lâcher la touche Start
Le signal de retour est émis au relâchement de la touche Start.
- Début et fin de programme
Le signal de retour est émis au début et en fin de programme.
- Programme en cours
Le signal de retour est émis du début à la fin du programme.

Programmes gratuits

En mode monnayeur, il est possible de définir des programmes qui peuvent être utilisés gratuitement.

Réglage d'usine : désactivé

Supprimer signal payé

Le « signal de paiement » en mode monnayeur peut être conservé jusqu'à la fin du programme ou supprimé au bout de 5 minutes en l'absence de démarrage de programme.

Réglage d'usine : désactivé

Tps réponse monnayeur

Le temps de réponse pour le signal de paiement peut être défini.

- court
Pour les monnayeurs. (réglage d'usine)
- long
Pour les commandes centrales.

Miele S.A.S
Z.I. du Coudray
9, avenue Albert Einstein
B.P. 1000
93151 Le Blanc-Mesnil Cedex
www.miele.fr/professional

R.C.S. Bobigny B 708 203 088

Contact Service Commercial

Tél. : 01 49 39 44 44
Fax. : 01 49 39 44 38
Mail : advpro@miele.fr

Contact SAV Professionnel (Intervention)

Tél. : 01 49 39 44 78
Fax. : 01 49 39 34 10
Mail : savpro@miele.fr

Contact Support Technique (Hotline)

Tél. : 01 49 39 44 88
Mail : support.technique@miele.fr



Miele & Cie. KG
Carl-Miele-Straße 29, 33332 Gütersloh, Allemagne

PWM 907

fr-FR

M.-Nr. 12 716 070 / 00