

Brugs- og installationsanvisning Varmepumpetumbler



Læs venligst brugsanvisningen inden opstilling, installation og ibrugtagning. Herved beskyttes personer, og skader på produktet undgås.

Indhold

Miljøbeskyttelse	7
Råd om sikkerhed og advarsler	8
Betjening af tørretumbleren	20
Betjeningspanel	20
Sensortaster og touchdisplay med sensortaster	21
Hovedmenu	21
Eksempler på betjening	22
Betjening af vaskerimodel	24
Første ibrugtagning	26
Tørretumbleren tændes	26
Visning af information om eksterne enheder.....	27
Displayets lysstyrke indstilles.....	27
Dato indstilles	27
Programpakker vælges	28
Ibrugtagning afsluttes	29
1. Korrekt tøjpleje	30
Vask	30
Tørring	30
Vær opmærksom på behandlingssymboler	30
2. Tørretumbleren fyldes	31
Kammer til duftflakon kontrolleres	31
3. Et program vælges	32
Tørretumbleren tændes	32
Et program vælges.....	32
4. Programindstilling vælges	33
Et programs basismenu.....	33
Tørretrin vælges.....	33
Tid vælges (tidsstyrede programmer)	33
Valg af tilvalg	34
Skåne Plus	34
Antikrøl	34
5. Et program startes	35
6. Programslut - tekstilerne tages ud	36
Programslut	36
Vasketøjet tages ud	36
Følg rådene om pleje.....	36

Timer	37
Programoversigt	38
Label	38
Programpakker	39
Standard	39
Sport	43
Boligtekstiler	44
Hygiejne	45
WetCare	46
Tekstiler til rulning	46
Specialprogrammer	47
Programforløb ændres	48
Et igangværende program ændres	48
Et program stoppes	48
Vælg nyt program	48
Tøj efterfyldes	48
Duftflakon	49
Duftflakon sættes i	49
Duftflakonen åbnes	51
Duftflakonen lukkes	51
Duftflakon tages ud/udskiftes	52
Rengøring og vedligeholdelse	53
Rengøringsinterval	53
1. Fnugfiltre rengøres	53
2. Filteret i soklen renses	54
3. Gitteret nederst til højre/varmeveksler til afkøling rengøres	55
Fnugfiltre rengøres	56
Duftflakon tages ud	56
Synlige fnug fjernes	56
Fnugfiltre og luftføringsområde rengøres grundigt	57
Filter i soklen	59
Sokkelfilter tages ud	59
Sokkelfilter rengøres	60
Filteret i soklen udskiftes	61
Filterindsatsen (i soklen) rengøres	63
Filterindsatsen tages ud	63
Varmevekslerens køleribber kontrolleres	64
Filterindsatsen sættes i igen (i soklen)	65
Fnugfilteret monteres igen (i soklen)	65
Fnugfilterklappen rengøres og lukkes	66

Indhold

Gitteret nederst til højre/varmeveksler rengøres.....	66
Gitteret tages ud.....	67
Køleribberne rengøres.....	68
Gitteret monteres igen.....	68
Rengøring af tørretumbleren.....	69
Småfejl udbedres.....	70
Programafbrydelse og fejlmelding i display.....	70
Anvisninger i displayet.....	73
Utilfredsstillende tørreresultat.....	74
Tørringen varer meget længe.....	75
Generelle problemer med tørretumbleren.....	76
Sokkelfilter regenereres.....	77
Service / Garanti.....	78
Kontakt i tilfælde af fejl.....	78
Miele Service.....	79
Installation.....	80
Front.....	80
Bagside.....	81
Opstillingsforhold.....	82
Set fra siden.....	82
Stålsokkel.....	82
Set oppefra.....	82
Vaske-/tørresøjle.....	82
Tørretumbleren transporteres til opstillingsstedet.....	83
Opstilling.....	84
Ventetid efter opstilling.....	84
Tørretumbleren justeres.....	84
Opstillingslokalet udluftes.....	85
Eksterne styreenheder.....	85
Afløbsslange til kondensvand.....	86
Etilslutning.....	88
Tekniske data.....	89
Konformitetserklæring.....	90
Brugerniveau.....	91
Brugerniveau åbnes.....	91
Adgang med kode.....	91
Kode ændres.....	91
Demoprogram.....	91
Indstillinger afsluttes.....	91

Betjening/Visning.....	92
Sprog	92
Sprogopstart.....	92
Indstil sprog.....	93
Lysstyrke display	93
Klokkeslæt.....	93
Dato	93
Lydstyrke	94
Visning restfugtighed	94
Visning af parametre	94
Energispare-mode display.....	95
Energispare-mode tørretumbler.....	95
Forvalg	96
Memory.....	96
Temperaturenhed.....	96
Vægtenhed.....	96
Logo	96
Kode bruger	96
Programvalg.....	97
Styring	97
Programpakker	98
Favoritprogrammer	98
Specialprogrammer	100
Programsortering	101
Farvetildeling program	101
Procesteknik.....	102
Antikrøl	102
Tørretrin	102
Forlænget afkøling	102
Afkølingstemperatur	102
Service	103
Luftveje renses	103
Serviceinterval.....	103
Eksterne anvendelser.....	104
Spidsbelastningssignal	104
Forhindring af spidsbelastning.....	104
Valg kommunikationsmodul	104
Tilgængelighed for digitale Miele-produkter.....	104
Wi-fi / LAN.....	105
Netværkstid	106
Remote	106
Remote-Update	107
SmartGrid	107

Indhold

Maskinparametre	108
Juridiske informationer	108
Betalingsystem	109
Indstilling til betalingssystemer	109
Tilbage meldingssignal fra betalingssystem	109
Spærring betalingssystem	110
Slet betalingssignal	110
Signaltid betaling	110
Timeout-tid betalingssystem	110
Tid tidsprogram kold luft	111
Tid tidsprogram varm luft	111
Gratis programmer	111

Bortskaffelse af emballagen

Emballagen er udformet til håndtering af produktet og beskytter det mod transportskader. Emballagematerialerne er valgt ud fra miljø- og affaldstekniske hensyn og kan generelt genbruges.

Genbrug af emballagematerialerne sparer råstoffer og mindsker affaldsproblemerne. Brug materialespecifikke indsamlings- og returneringsmuligheder for genbrugsmaterialer.

Bortskaffelse af det gamle produkt

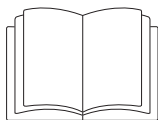
Gamle elektriske og elektroniske produkter indeholder stadig værdifulde materialer. De indeholder imidlertid også bestemte stoffer, blandinger og komponenter, som er nødvendige for deres funktion og sikkerhed. Hvis disse bortskaffes sammen med husholdningsaffaldet eller behandles forkert, kan de skade den menneskelige sundhed og miljøet. Bortskaf derfor ikke det gamle produkt med husholdningsaffaldet.



Aflever i stedet for det gamle produkt på nærmeste officielle opsamlingssted for elektriske og elektroniske produkter eller på kommunens genbrugsstation. Det er kundens eget ansvar at sørge for at fjerne eventuelle personrelaterede data fra det produkt, der skal bortskaffes. Du er lovmæssigt forpligtet til at fjerne brugte batterier og akkumulatører, der ikke er fast indkapslet i produktet, samt pærer, der kan fjernes uden at blive ødelagt. Aflever disse på et opsamlingssted/genbrugsstationen, hvor de kan indleveres

uden omkostninger. Sørg for, at det gamle produkt opbevares utilgængeligt for børn, indtil det fjernes.

Råd om sikkerhed og advarsler



► Læs venligst brugsanvisningen grundigt.

Denne tørretumbler opfylder de foreskrevne sikkerhedsbestemmelser. U hensigtsmæssig brug kan dog medføre skader på personer og ting.

Læs venligst brugsanvisningen grundigt, inden tørretumbleren tages i brug. Den indeholder vigtige anvisninger om indbygning, sikkerhed, brug og vedligeholdelse. Herved beskyttes personer, og skader på tørretumbleren undgås.

I overensstemmelse med norm IEC 60335-1 gør Miele udtrykkeligt opmærksom på, at afsnittet om installation af tørretumbleren samt råd og om sikkerhed og advarsler skal læses og overholdes.

Miele kan ikke gøres ansvarlig for skader, der er opstået, fordi disse anvisninger ikke er blevet fulgt.

Gem venligst brugsanvisningen, og giv den videre til en eventuel senere ejer.

Hvis andre personer sættes ind i brugen af tørretumbleren, skal de have oplysninger om/adgang til disse råd om sikkerhed og advarsler.

Retningslinjer vedrørende brugen

- ▶ Tørretumbleren er kun beregnet til tørring af tekstiler, der er vasket i vand, og som af tekstilproducenten er angivet som egnet til tørring i tørretumbler. Anvendelse til andre formål kan være farlig. Miele hæfter ikke for skader, der er forårsaget af u hensigtsmæssig brug eller forkert betjening.
- ▶ Tørretumbleren må også anvendes på offentlige områder.
- ▶ Denne tørretumbler er ikke beregnet til udendørs brug.
- ▶ Personer, der på grund af begrænsninger i fysisk eller psykisk formåen eller på grund af manglende erfaring eller uvidenhed ikke er i stand til at betjene tørretumbleren sikkert, må ikke anvende den uden opsyn eller vejledning fra en ansvarlig person.
- ▶ Børn under 8 år må ikke komme i nærheden af tørretumbleren, medmindre der holdes konstant opsyn med dem.
- ▶ Børn på 8 år eller derover må kun bruge tørretumbleren uden opsyn, hvis de er informeret om dens funktioner, så de kan betjene den korrekt, og hvis de forstår de farer, der kan opstå ved forkert betjening.
- ▶ Børn må ikke rengøre eller vedligeholde tørretumbleren uden opsyn.
- ▶ Hold altid øje med børn, der opholder sig i nærheden af tørretumbleren. Lad dem aldrig lege med tørretumbleren.

Råd om sikkerhed og advarsler

Teknisk sikkerhed

► Kontroller tørretumbleren for udvendige, synlige skader, inden den opstilles.

En beskadiget tørretumbler må ikke installeres og tages i brug.

► Foretag ikke ændringer på tørretumbleren, medmindre de udtrykkeligt er godkendt af Miele.

► Midlertidig eller permanent tilslutning til et selvforsynende eller ikke-netværkssynkront energiforsyningssystem (såsom stand-alone netværkssystemer, backup-systemer) er mulig. Forudsætning for tilslutning er, at energiforsyningssystemet opfylder kravene i EN 50160 eller tilsvarende.

Beskyttelsesforanstaltningerne i husinstallationen og i Miele-produktet skal også sikres med hensyn til deres funktion og driftsform ved tilslutning til stand-alone netværkssystemer eller ved ikke-netværkssynkron drift, eller de skal erstattes af tilsvarende foranstaltninger i installationen. Som eksempelvis beskrevet i den aktuelle version af VDE-AR-E 2510-2.

► Brug af sikkerhedsmæssige grunde aldrig forlængerledning (fare for overophedning og dermed brand).

► Hvis nettilslutningsledningen er beskadiget, bør den udskiftes af en Miele-tekniker for at undgå fare for brugeren.

► Tørretumblerens elsikkerhed kan kun garanteres, når der er etableret forskriftsmæssig jordforbindelse. Det er meget vigtigt, at denne grundlæggende sikkerhedsforanstaltning kontrolleres, og at installationerne i tvivlstilfælde gennemgås af en fagmand. Miele kan ikke gøres ansvarlig for skader, der er opstået på grund af manglende eller beskadiget jordforbindelse.

► Reparationer foretaget af ukyndige kan medføre uforudselig risiko for brugeren, og Miele kan ikke gøres ansvarlig for skader opstået som følge heraf. Reparationer bør kun foretages af en Miele-tekniker, da eventuelle skader ellers ikke er omfattet af Miele's garanti.

- ▶ Defekte dele må kun udskiftes med originale Miele-reservedele. Kun hvis dette overholdes, kan vi garantere, at de sikkerhedskrav, Miele stiller til sine produkter, opfyldes.
 - ▶ Hvis tørretumbleren ikke vedligeholdes regelmæssigt af uddannede fagfolk, kan det medføre reduceret effekt, funktionsforstyrrelser og brandfare.
 - ▶ I tilfælde af fejl eller ved rengøring og vedligeholdelse afbrydes tørretumbleren fra elnettet. Den er først fuldstændig afbrudt, når
 - netforbindelsen er afbrudt
 - hovedafbryderen er slukket, eller
 - skruesikringen/skruesikringerne er skruet helt ud.
- Se også afsnittet Installation/Eltilslutning.
- ▶ Denne tørretumbler må ikke anvendes på ikke-stationære opstillingssteder (fx skibe).
 - ▶ Se venligst vejledningerne i afsnittene Installation og Tekniske data.
 - ▶ Tilslutningsstikket skal altid være let tilgængeligt, så strømmen til tørretumbleren nemt kan afbrydes.
 - ▶ Ved fast tilslutning skal der i den faste installation være en afbryder, der altid er tilgængelig, så strømmen til tørretumbleren nemt kan afbrydes.
 - ▶ For at sikre tilstrækkelig lufttilførsel må luftspalten mellem tørretumblerenes underside og gulvet ikke reduceres af sokkellister, højluvede tæpper el.lign.
 - ▶ Inden for det område, tørretumblerenes dør kan svinges op, må der ikke være en dør, der kan låses, en skydedør eller en dør med modsat hængsling.

Råd om sikkerhed og advarsler

► Tørretumbleren er på grund af specielle krav (fx mht. temperatur, fugtighed, kemisk resistens, slidstyrke og vibration) udstyret med en speciel pære. Denne specielle pære må kun anvendes til det påtænkte formål. Den er ikke egnet til oplysning af rum. Af sikkerhedsmæssige grunde må udskiftning kun foretages af Miele Service eller en anden uddannet fagmand.

► Oplysninger vedrørende varmepumpe og kølemiddel:

- Tørretumbleren arbejder med et kølemiddel i gasform, der hverken er brændbart eller eksplosivt.
- Brummelyde under tørreprocessen er normale på grund af varmepumpeteknikken. Tørretumblerens funktion påvirkes ikke heraf.

 Beskadigelse af tørretumbleren ved for tidlig ibrugtagning.

Derved kan varmepumpen blive beskadiget.

Vent en time efter opstilling, inden tørretumbleren tages i brug.

- Denne tørretumbler indeholder fluorholdige drivhusgasser. Hermetisk lukket.

Kølemiddelbetegnelse: R134a

Kølemiddelmængde: 0,61 kg

Globalt opvarmningspotentiale (GWP-værdi) kølemiddel: 1430 kg CO₂ e

Globalt opvarmningspotentiale (GWP-værdi) tørretumbler: 872 kg CO₂ e

Den daglige brug

- ▶ Den maksimale fyldning er 8 kg (tørt tøj). Lavere kapaciteter i enkelte programmer fremgår af afsnittet Programoversigt.
- ▶ Støt eller læn dig ikke op ad døren. Tørretumbleren kan ellers vælte og forårsage skade på personer eller genstande.
- ▶ Luk døren efter brug. Derved forhindres, at
 - børn kravler ind i tørretumbleren eller gemmer ting i den.
 - husdyr kravler ind i tørretumbleren.
- ▶ Brug ikke højtryksspuler eller vandslange til rengøring af tørretumbleren.
- ▶ Hold altid opstillingsrummet fri for støv og fnug. Smudspartikler i den indsugede luft kan forårsage tilstopninger. Der kan opstå fejl, og der er brandfare.
- ▶ Tørretumbleren må aldrig
 - anvendes uden fnugfiltre og sokkelfilter.
 - anvendes uden gitter fornedet i højre side.
 - anvendes med beskadigede fnugfiltre eller beskadiget sokkelfilter. Beskadigede filtre skal straks udskiftes.

Tørretumbleren er blevet tilstoppet af fnug, hvilket har medført beskadigelse.

Råd om sikkerhed og advarsler

- ▶ For at der ikke skal opstå funktionsforstyrrelser under tørringen:
 - Rens fnugfiltrenes flader efter hver tørring.
 - Fnugfiltrene, gitteret fornedet i højre side og luftvejene skal også altid rengøres, når der vises en opfordring til dette i displayet.
- ▶ Tørretumbleren må ikke opstilles i et lokale, hvor der er risiko for frost. Selv temperaturer lige omkring frysepunktet påvirker tørretumblerens funktion. Frosset kondensvand i pumpen og i afløbsslangen kan medføre beskadigelser.
Rumtemperaturen bør være mellem 2 °C og 35 °C.
- ▶ Ved ekstern afledning af kondensvand skal afløbsslangen sikres mod at glide ned, fx hvis den hænges over en håndvask. Ellers kan slangen glide ned, og det udstrømmende kondensvand kan forårsage skader.
- ▶ Kondensvand er ikke drikkevand
Kondensvand kan være sundhedsskadeligt for mennesker og dyr, hvis det drikkes.

- ▶ På grund af brandfare må tekstiler ikke tørres, hvis de
 - ikke er vaskede.
 - ikke er tilstrækkeligt rene og indeholder olie- eller fedtholdige rester (fx køkken- eller kosmetikklude med rester af spiseolie, olie, fedt eller creme). Hvis tekstilerne ikke er tilstrækkeligt rengjorte, er der risiko for brand ved selvantændelse, selv efter afslutning af tørreprocessen og når tøjet er taget ud af tørretumbleren.
 - indeholder brandfarlige rengøringsmidler eller rester af acetone, alkohol, benzin, petroleum, kerosen, pletfjerner, terpentiner, voks, voksfjerner eller kemikalier (fx på mopper, gulvklude og aftørningsklude).
 - har pletter af hårspray, neglelakfjerner eller lignende rester.

Vask derfor tekstiler med sådanne kraftige tilsmudsninger særlig grundigt: Anvend ekstra vaskemiddel, og vælg en høj temperatur. I tvivlstilfælde bør tekstilerne vaskes flere gange.

- ▶ Fjern alle genstande fra lommerne (fx lightere og tændstikker).
- ▶ **Advarsel:** Vent med at slukke tørretumbleren, til tørreprogrammet er afsluttet. Hvis den slukkes før, skal tøjet straks tages ud og bredes ud, så varmen kan afgives.

Råd om sikkerhed og advarsler

► Risiko for brand.

Tørretumbleren må ikke tilsluttes en automatisk afbryder (fx et automatisk afbryder eller et anlæg med spidsbelastningsafbryder).

Tørretumbleren må kun tilsluttes til en spidsbelastningsafbryder, der er tilsluttet til tørretumbleren via en Miele XCI-Box og er indstillet med de samme indstillinger som tørretumbleren.

Hvis tørreprogrammet afbrydes før afslutning af afkølingsfasen, er der risiko for brand ved selvantændelse.

► På grund af brandfare må tekstiler eller andre produkter ikke tørres,

- hvis der er anvendt industrielle kemikalier, fx ved kemisk rensning.
- hvis de overvejende indeholder skumgummi, gummi- eller gummi-lignende dele. Det kan fx dreje sig om produkter af latexskumgummi, badehætter, vandtætte tekstiler, gummierede produkter og tøjstykker eller hovedpuder med skumgummitotter.
- hvis de indeholder dunfyld og er beskadiget (fx puder eller jakker). Hvis fyldet falder ud i tørretumbleren, kan der opstå brand.

► Programmet er afsluttet, når afkølingsfasen starter. I mange programmer efterfølges opvarmningsfasen af en afkølingsfase for at sikre, at tøjet ikke ødelægges af for høj temperatur (fx for at undgå selvantændelse af tøjet). Først herefter er programmet slut.

Tag altid alt tøjet ud lige efter programslut.

- ▶ Skyllemiddel og lignende produkter skal anvendes i overensstemmelse med anvisningerne fra producenten af midlerne.
- ▶ Der må ikke opbevares eller anvendes benzin, petroleum eller andre let-antændelige stoffer i nærheden af tørretumbleren. Brand- og eksplosionsfare!
- ▶ Tilføj tørretumbleren frisk luft uden dampe af klor, fluor eller andre opløsningsmidler. Risiko for brand!
- ▶ Dele af rustfrit stål:
Overflader af rustfrit stål må ikke komme i kontakt med flydende rengørings- og desinfektionsmidler, der indeholder klor eller natriumhypoklorit. Kontakt med disse midler kan medføre korrosion. Aggressive klorblegeluddampe kan også medføre korrosion. Opbevar derfor ikke åbne beholdere med disse midler i nærheden af tørretumbleren.


Råd om sikkerhed og advarsler

Anvendelse af duftflakon (ekstraudstyr)

- ▶ Kun den originale Miele-duftflakon må anvendes.
- ▶ Gem originalemballagen, da duftflakonen bør opbevares i denne.
- ▶ Hold duftflakonen eller fnugfilteret med påmonteret duftflakon lige. Duftflakonen må ikke lægges ned eller vippes. Duftstoffet kan løbe ud.
- ▶ Duftstof, der måtte være løbet ud, bør straks tørres op med en sugende klud: Fra gulvet, fra tørretumbleren, fra tørretumblerdele (fx fnugfilteret).
- ▶ I tilfælde af kropskontakt med duftstof, der er løbet ud: **Hud** vaskes grundigt med vand og sæbe. **Øjne** skylles i mindst 15 minutter med rent vand. Ved indtagelse skylles **munden** grundigt med rent vand. Søg læge i tilfælde af øjenkontakt eller indtagelse!
- ▶ Tøj, der kommer i kontakt med duftstof, der er løbet ud, bør straks skiftes. Tøj og/eller klude rengøres grundigt med rigeligt vand og vaskemiddel.
- ▶ Der er risiko for brand eller for beskadigelse af tørretumbleren, hvis følgende ikke overholdes:
 - Fyld aldrig selv duftstof i flakonen.
 - Anvend aldrig en defekt duftflakon.
- ▶ Anvend aldrig den tomme duftflakon til andre formål, og bortskaf den med husholdningsaffaldet.
- ▶ Vær desuden opmærksom på de informationer, der er vedlagt duftflakonen.

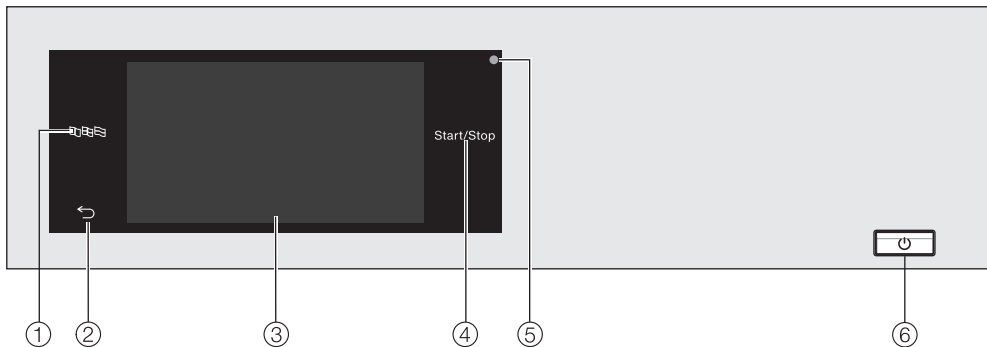
Tilbehør

- ▶ Der må kun monteres tilbehør, der udtrykkeligt er godkendt af Miele. Hvis andre dele monteres, bortfalder kravene om garanti og/eller produktansvar.
- ▶ Miele-tørretumblere og Miele-vaskemaskiner kan opstilles som vask-/tørresøjle. Til dette formål kan der som ekstraudstyr købes et sammenbygningsbeslag. Sammenbygningsbeslaget skal passe til de pågældende modeller.
- ▶ Sørg for, at Miele-soklen, der kan købes som ekstraudstyr, passer til den pågældende tørretumbler.

 Miele kan ikke gøres ansvarlig for skader, der er opstået, fordi ovenstående råd om sikkerhed og advarsler ikke er blevet fulgt.

Betjening af tørretumbleren

Betjeningspanel



① **Sensortast Sprog**

Valg af aktuelt betjeningssprog.
Efter programslut vises betjeningssproget.

② **Sensortast Tilbage** ↩

Skifter et niveau tilbage i menuen.

③ **Touchdisplay**

④ **Sensortast *Start/Stop***

Starter det valgte program og afbryder et igangværende program. Så snart sensortasten blinker, kan det valgte program startes.



⑤ **Optisk interface**

Til Miele Service.

⑥ **Tast** ①

Tænd/sluk af tørretumbleren. Tørretumbleren slukker automatisk af energisparehensyn. Den slukker 15 minutter efter programslut/antikrøl eller efter at være blevet tændt, uden der foretages yderligere betjening.

Sensortaster og touchdisplay med sensortaster

Sensortasterne ,  og *Start/Stop* samt sensortasterne i displayet reagerer ved tryk med en fingerspids. Hvert tryk bekræftes med en tastelyd. Tastelydens lydstyrke kan ændres eller frakobles (se afsnittet Brugerniveau).


Betjeningspanelet med sensortaster og touchdisplayet kan få ridser af spidse eller skarpe genstande såsom stifter.

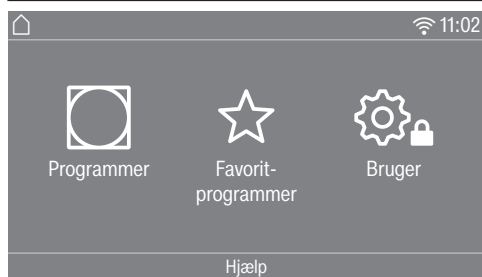
Berør kun touchdisplayet med fingre.

Hovedmenu

Når tørretumbleren tændes, vises hovedmenuen i displayet.

Hovedmenuen giver adgang til alle vigtige undermenuer.

Man kan altid komme tilbage til hovedmenuen ved at trykke på sensortasten . Tidligere indstillede værdier gemmes ikke.



Programmer

Til valg af tørreprogrammerne.


Favoritprogrammer

Til valg af 12 favoritprogrammer, der kan tilpasses og gemmes af brugeren (se afsnit Brugerniveau, Favoritprogrammer).

Bruger

På brugerniveau kan tørretumbleren elektronik tilpasses til skiftende krav (se afsnittet Brugerniveau).

Netværkstilslutning

Symbolet  viser ved netværkstilslutning signalstyrken for det netværk (SSID), som tørretumbleren er forbundet med. Ved berøring af symbolet kan man få vist netværksnavnet.

Hjælp

Der kan vises en hjælp til betjeningen.

Betjening af tørretumbleren

Eksempler på betjening

Lister over valgmuligheder

Menuen Programmer (enkeltvalg)



Naviger til venstre eller højre ved at swipe hen over skærmen. Læg fingeren på touchdisplayet, og lav en glidende bevægelse med fingeren i den ønskede retning.

Den orange scroll-linje viser, at der er flere valgmuligheder.

Vælg et programnavn for at vælge et tørreprogram.

Displayet skifter til basismenuen for det valgte program.

Menuen Tilvalg (flere valgmuligheder)



Tryk på et eller flere *tilvalg* for at vælge disse.

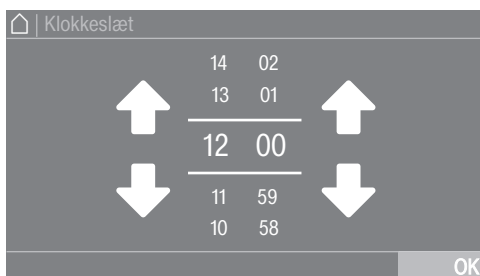
De aktuelt valgte *tilvalg* farves orange.

Et *tilvalg* fravælges igen ved at trykke på *tilvalg* igen.

De markerede *tilvalg* aktiveres med sensor-tasten OK.

Talværdier indstilles

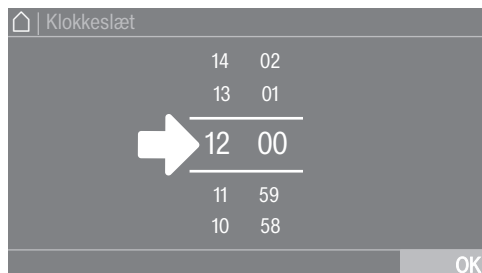
I nogle menuer kan der også indstilles talværdier.



Indtast tal ved at swipe opad eller nedad. Læg fingeren på det tal, der skal ændres, og lav en glidende bevægelse med fingeren i den ønskede retning. Den indstillede talværdi bekræftes med sensortasten OK.

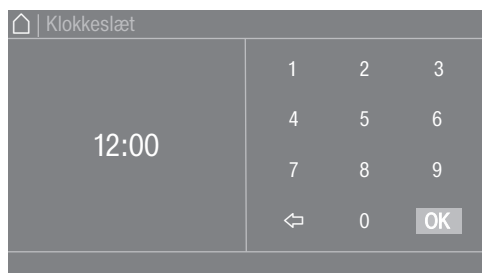
Betjening af tørretumbleren

Tip: Ved nogle indstillinger kan værdien også indstilles via et numerisk tastatur afhængig af værdi og trinstorelse. Hvis der kun trykkes kortvarigt på tallene, vises det numeriske tastatur. Så snart der er indtastet en gyldig værdi, markeres OK med grønt.



- Tryk kortvarigt på tallene mellem de to streger.

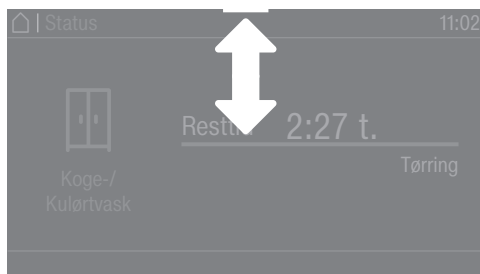
Et numerisk tastatur åbnes.



- Tryk på tallene, og bekræft med OK.

Rullemenu

I rullemenuen kan man få vist forskellige informationer om fx et tørreprogram.



Når der vises en orange bjælke øverst i midten af displayet, kan rullemenuen åbnes. Tryk på bjælken, og træk fingeren nedad i displayet.

Menuniveau forlades

- Tryk på sensortasten for at komme til foregående menubillede. ↶

De indkodninger, der er foretaget, men ikke bekræftet med OK, gemmes ikke.

Vis Hjælp

I nogle menuer vises Hjælp i nederste del af displayet.

- Tryk på sensortasten Hjælp for at få vist informationerne.
- Tryk på sensortasten Luk for at vende tilbage til det forrige skærmbillede.

Betjening af tørretumbleren

Betjening af vaskerimodel

Afhængig af programmeringstilstand kan opstartsmenuen se forskellig ud (se afsnittet Brugerniveau, Styring).

Hurtig betjening via kortvalg. Brugeren kan ikke ændre forprogrammerede programmer.

Laundry simple




Der kan vælges maks. 12 og min. 4 programmer.

Afhængig af indstillingen på brugerniveauet kan programmerne vises med eller uden ramme.

Laundry logo



De første 3 programmer kan vælges direkte. Op til yderligere 9 programmer kan vælges fra en liste .

Symboler i displayet

Tørretrin

-  Ekstra tørt
-  Skabstørt Plus
-  Skabstørt
-  Strygetørt Plus
-  Strygetørt
-  Rulletørt

Laundry logo (intern tidsst.) / Laundry logo (ekst. tidsst.)

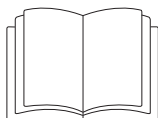


4 tidsprogrammer med forskellige temperaturniveauer kan vælges.

- 🌡️⊕ Temperaturniveau kold
- 🌡️⊕ Temperaturniveau lav
- 🌡️⊕ Temperaturniveau middel
- 🌡️⊕ Temperaturniveau høj

Laundry logo (ekst. tidsst.): Tørretumbleren fungerer kun korrekt, hvis den modtager en ekstern tid fra en ekstern enhed.

Første ibrugtagning



⚠ Skader på personer og ting på grund af opstilling foretaget af ukyndige.

Hvis ukyndige opstiller tørretumbleren kan det medføre skade på personer og ting.

Opstil tørretumbleren rigtigt før første ibrugtagning, og tilslut den korrekt. Se afsnittet Installation.

⚠ Skader som følge af for tidlig ibrugtagning.

Derved kan varmepumpen i tørretumbleren blive beskadiget.

Vent en time efter opstilling, inden tørretumbleren tages i brug.

Udfør første ibrugtagning komplet. Ved ibrugtagning foretages indstillinger til den daglige brug af tørretumbleren. Nogle indstillinger kan kun ændres under den første ibrugtagning. Derefter kan indstillingerne kun foretages af Miele Service.


Indstillingerne er desuden beskrevet i afsnittet Brugerniveau.

Tørretumbleren tændes

- Tryk på tasten .

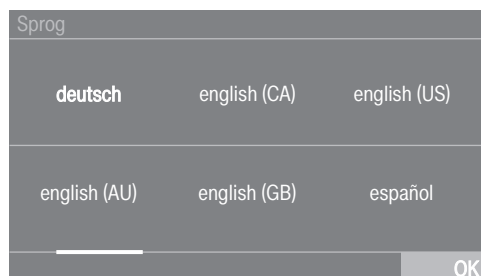
Skærbillede med velkomsthilsen vises.

Tip: Der kan altid skiftes til forrige skærbillede under den første ibrugtagning, hvis en tidligere indtastning ønskes ændret.

- Tryk på sensortasten  for at komme til foregående skærbillede.

Displaysprog indstilles

Der opfordres til at indstille displaysprog. Sproget kan til enhver tid omstilles (se afsnittet Brugerniveau, Sprog).



- Swip til højre eller venstre, indtil det ønskede sprog vises.
- Tryk på sensortasten for det ønskede sprog.

Det valgte sprog er markeret med orange, og displayet skifter til næste indstilling.

Visning af information om eksterne enheder

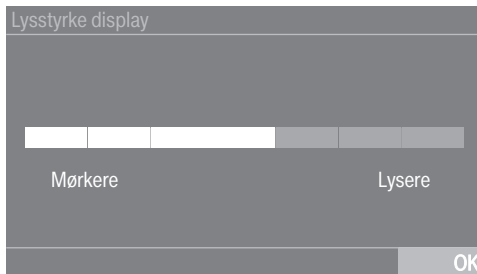
En information om ekstern hardware vises.

- Bekræft med sensortasten OK.

Tilslut tilbehør XCI-box eller XCI-AD inden den første ibrugtagning. Skub alternativt et kommunikationsmodul ind i modulsakten på tørretumblersens bagside. Dertil skal tørretumbleren være afbrudt fra nettet. Start først derefter med ibrugtagningen.

Displayets lysstyrke indstilles

Du bliver nu opfordret til at indstille lysstyrken på displayet.



- Tryk på bjælken, til det ønskede lysstyrketrin er nået.

Det valgte lysstyrketrin markeres med orange.

- Bekræft med OK.

Displayet skifter til næste indstilling.

Dato indstilles

Dato		
21	Maj	2026
22	Juni	2025
23	Juli	2024
24	August	2023
25	September	2022

OK

- Læg fingeren på det tal, der skal ændres, og lav en glidende bevægelse med fingeren i den ønskede retning.
- Når alle indstillinger er foretaget, bekræftes med sensortasten OK.

Displayet skifter til næste indstilling.

Første ibrugtagning

Urets indstilling bekræftes

Displayet viser:

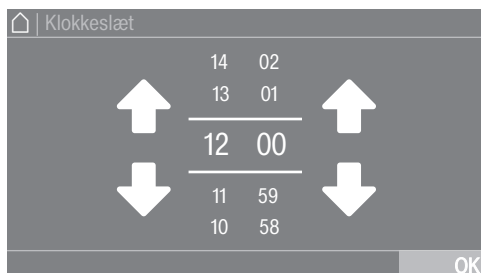
Vil du frakoble visning af klokkeslæt?

- Tryk på sensortasten Ja eller Nej.

Når Ja vælges, springes indstilling Klokkeslæt over.

Når Nej vælges, skifter displayet til indstilling Klokkeslæt.

Klokkeslæt indstilles



- Læg fingeren på det tal, der skal ændres, og lav en glidende bevægelse med fingeren i den ønskede retning.
- Bekræft med sensortasten OK.

Displayet skifter til næste indstilling.

Programpakker vælges

Der kan vælges forskellige programmer fra programpakkerne.

De allerede aktive programmer er markeret med orange.



- Swip til højre, indtil program uden orange markering vises.
- Tryk på programtasten for det ønskede program.

Det valgte program er markeret med orange, hvilket betyder aktiv.

- Flere programmer kan vælges.

Tip: Et valgt program kan deaktiveres ved at trykke på programmets sensortast igen.

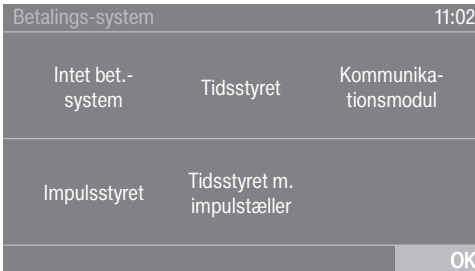
- Hvis der ikke skal vælges yderligere programmer, bekræftes med OK.

Displayet skifter til næste indstilling.

Betalingsystem oprettes

Oprettelse af betalingsystem er beskrevet i afsnittet Brugerniveau, Betalingsystem. Indstillingerne kan kun foretages ved første ibrugtagning. Kontakt Miele Service ved et eventuelt senere ønske om ændring.

Hvis der ikke skal oprettes et betalingsystem, kan afsnittet Betalingsystem springes over.



- Tryk på sensortasten Intet bet.-system.

Displayet skifter til næste indstilling.

Ibrugtagning afsluttes

Ibrugtagningen er først afsluttet, når programmet Ibrugtagning gennemføres helt i forlængelse heraf.

Programmet har en varighed på 20 minutter og skal udføres med tom tromle.

Hvis strømforsyningen afbrydes (eller slukkes med tasten ①) før eller under udførelsen af programmet Ibrugtagning, afbrydes ibrugtagningen. Hvis dette er tilfældet, skal første ibrugtagning udføres igen.

- Bekræft med sensortasten OK.



- Tryk på den blinkende sensortast Start/Stop.
- Når programmet er færdigt, skal der slukkes for tørretumbleren og tændes igen efter kort tid.


Ibrugtagningen er afsluttet, og tørretumbleren er klar til tørring.


1. Korrekt tøjpleje

Vask

Tip: Vask nye, kulørte tekstiler særlig grundigt og separat. Tør ikke disse tekstiler sammen med lyse tekstiler. Disse tekstiler kan smitte af ved tørring (også på kunststofdele i tørretumbleren). Der kan ligeledes aflejres kulørte fibre på tekstilerne.








Tørring

 Risiko for beskadigelse af tekstilerne på grund af fremmedlegemer. Fremmedlegemer kan smelte, brænde eller eksplodere. Fjern alle fremmedlegemer fra tekstilerne (fx vaskebolde og lightere)!

 Brandfare på grund af forkert anvendelse og betjening. Tekstilerne kan brænde og beskadige tørretumbleren og omgivelserne. Læs og følg venligst anvisningerne i afsnittet Råd om sikkerhed og advarsler.

- Kontroller, om tekstilernes/tøjets sømme og syninger er intakte. Hermed kan det undgås, at fyld falder ud af tekstilerne, der kan forårsage brand.
- Sy bh-bøjler, der har løsnet sig, fast, eller fjern dem.

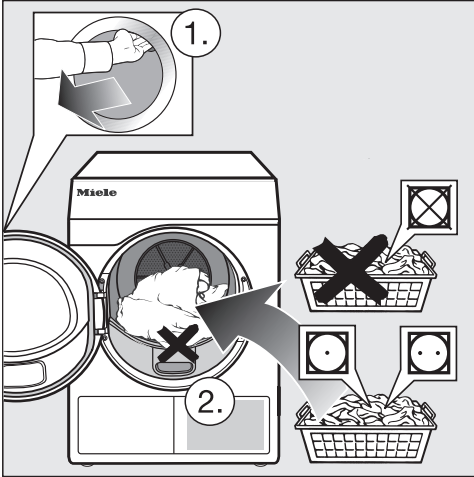
Vær opmærksom på behandlingssymboler

Tørring	
	Normal/højere temperatur*
	Reduceret temperatur*
* I denne tørretumbler kan tekstiler med disse symboler tørres sammen på grund af den skånsomme tørring.	
	Tåler ikke tørring i tørretumbler
Strygning og rulning	
	Meget høj temperatur
	Varm
	Lav temperatur
	Tåler ikke stryging/rulning

2. Tørretumbleren fyldes

Tekstiler fyldes i maskinen

Tekstilerne kan blive beskadiget. Læs før første fyldning afsnit 1. Korrekt tøjpleje



- Åbn døren.
- Fyld tøjet i.

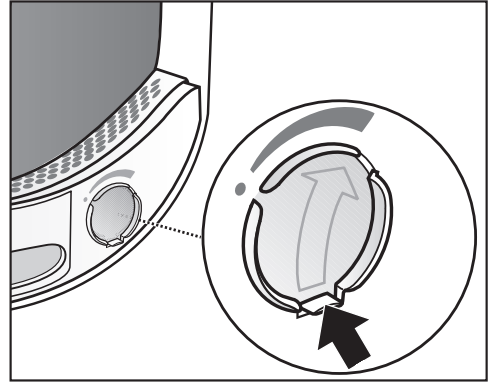
Tekstilerne kan blive beskadiget. Sørg for, at der ikke kommer tøj i klemme, når døren lukkes.

Overfyld aldrig tromlen. Tekstilerne kan blive slidte, og tørreresultatet kan blive forringet. Og der må påregnes øget krøldannelse.

Kammer til duftflakon kontrolleres

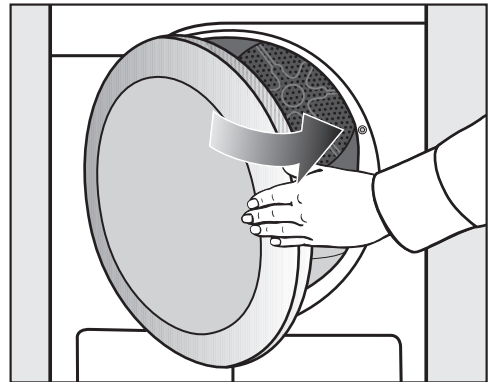
Kontroller, om kammeret er lukket, hvis der ikke anvendes en duftflakon.

Håndtering af duftflakonen er beskrevet i afsnittet Duftflakon.



- Luk kammeret ved at skubbe tappen på skyderen helt ned (pil). Ellers aflejres der frug her.

Døren lukkes



- Luk døren med et let tryk.

3. Et program vælges

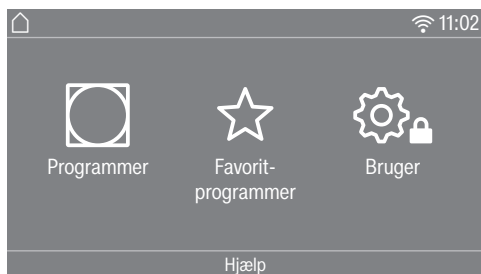
Tørretumbleren tændes

- Tryk på tasten ①.

Tromlelyset tændes.

Tromlelyset slukker automatisk efter nogle minutter og efter programstart (energibesparelse).

Et program vælges



Et program kan vælges på to måder:

- Tryk på sensortasten  Programmer.



- Swip til højre i displayet, indtil det ønskede program vises.
- Tryk på sensortasten til programmet.

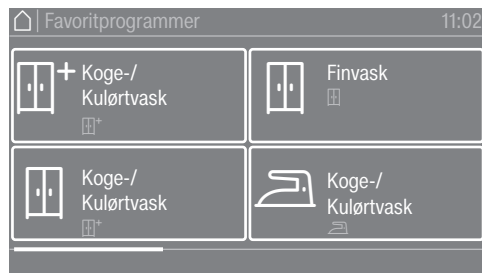
Displayet skifter til tørreprogrammets basismenu.

Alternativt kan et program også vælges via: ☆ Favorit-programmer*.

* De forindstillede programmer under Favorit-programmer kan ikke længere ændres.

- Tryk på sensortasten ☆ Favorit-programmer.

Programmerne vises. Under programnavnet vises de forindstillede parametre (tørretrin, tilvalg eller tider) med symboler.



- Swip til højre i displayet, indtil det ønskede program vises.
- Tryk på sensortasten til programmet.

Displayet skifter til tørreprogrammets basismenu.

4. Programindstilling vælges

Et programs basismenu

Tørretrin vælges

Det forindstillede tørretrin kan ændres i mange programmer. Afhængig af program kan forskellige tørretrin vælges.



- Tryk på sensortasten Tørretrin.

Valg af tørretrin åbnes.



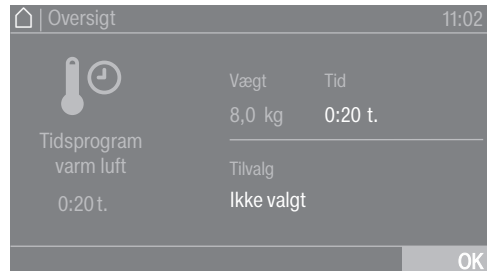
- Tryk på sensortasten for det ønskede tørretrin.

Tid vælges (tidsstyrede programmer)

Programtid kan vælges individuelt.*

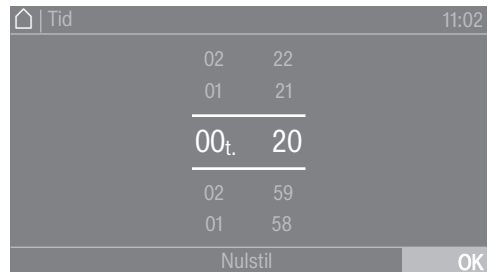
*Tidsrammen for valg af tid kan begrænses af Miele Service.

- Tidsprogram varm luft = 0:20-2:00 t.
- Tidsprogram kold luft = 0:10-2:00 t.
- Tørrekurvprogram/Tørrekurv sensitiv = 0:20-1:30 t.
- Tidsprogram varm luft Hyg. = 00:50-2:00 t.



- Tryk på sensortasten Tid.

Valget til indstilling af varighed åbnes.



- Vælg en tid.
- Bekræft med OK, når det vises i displayet.

4. Programindstilling vælges

Valg af tilvalg

Tørreprogrammer kan udvides med forskellige tilvalg.



- Tryk på sensortasten Tilvalg.



- Tryk på en sensortast for at vælge det ønskede tilvalg.
- Bekræft med OK, når det vises i displayet.

Symbolet for det valgte tilvalg  eller  lyser.

Ikke alle tilvalg kan vælges i alle programmer, kun dem der giver mening.

Skåne Plus

Sarte tekstiler tørres med mindre mekanik (færre omdrejninger).

Antikrøl

Afhængig af valgt program drejer tromlen rundt i en speciel rytme efter programslut. Det hjælper til at reducere krøldannelse efter programslut.

Antikrøl-funktionen er frakoblet ved levering. Den kan tilkobles på brugerniveau med en variabel tid på maks. 12 timer.

Betalingsystem

Tip: Hvis der er tilknyttet et betalingssystem, kommer der en opfordring til betaling i displayet.

Åbn ikke døren, eller afbryd ikke programmet efter programstart. Afhængig af indstilling kan betalingen gå tabt.

Et program startes

Så snart et program kan startes, blinker lyset i sensortasten *Start/Stop*

■ Tryk på sensortasten *Start/Stop*.

Hvis der er valgt en forvalgstid, vises denne i displayet.

Efter udløb af den udskudte starttid eller straks efter start vises programtiden i displayet. Desuden vises programforløbet i displayet.

Tip: I rullemenuen kan det valgte tørretrin eller tiden og tilvalg vises.

Programtid / Resttidsprognose

Programtiden afhænger af mængde, art og restfugtighed i tøjet eller også af vandhårdheden. Derfor kan resttiden for tørretrinprogrammerne variere eller "springe". Tørretumblersens adaptive elektronik tilpasser sig disse forhold, og den viste programtid bliver mere og mere præcis.

6. Programslut - tekstilerne tages ud

Programslut

Kort tid før programslut afkøles tekstilerne. Tekstilerne kan tages ud.

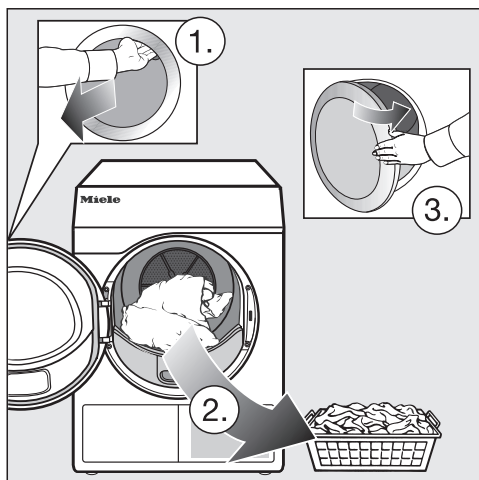
- Slut lyser

Hvis *Antikrøl* (☁)* er valgt, drejer tromlen rundt i intervaller. Hermed minimeres krøldannelse, hvis tekstilerne ikke kan tages ud med det samme.

* Antikrøl-funktionen er frakoblet ved levering.

Tørretumbleren slukker 15 minutter efter programslut.

Vasketøjet tages ud



- Åbn døren.
- Tøm altid tromlen helt.

Eventuelle glemte tekstiler kan blive beskadiget af overtørring. Tag altid alle tekstiler ud af tromlen.

- Sluk tørretumbleren.

Følg rådene om pleje

Tørretumbleren skal vedligeholdes regelmæssigt, især ved konstant drift.

Tip: Se afsnittet Rengøring og vedligeholdelse. Og læs først afsnittet Rengøringsintervaller.

Forvalg skal aktiveres i Brugerniveau, så
⌚ Timer kan vælges.
Med Timer kan tiden til programstart eller
programslut vælges.

Timer indstilles

- Tryk på sensortasten ⌚ Timer.
- Vælg valgmuligheden Slut kl., Start om eller Start kl..
- Indstil timerne og minutterne, og bekræft med sensortasten OK.

Timer ændres

Den valgte udskudte starttid (Forvalg) kan ændres inden programstart.

- Tryk på sensortasten ⏏, ⌚ eller ⌚.
- Ændr efter ønske den angivne tid, og bekræft denne med sensortasten OK.

Timeren slettes

Den valgte udskudte starttid (Forvalg) kan slettes inden programstart.

- Tryk på sensortasten ⏏, ⌚ eller ⌚.

I displayet står den valgte udskudte starttid.

- Tryk på sensortasten Slet.
- Bekræft med sensortasten OK.

Den valgte udskudte starttid slettes.

Timer startes

- Tryk på sensortasten *Start/Stop*.

Døren låses, og tiden indtil programstart vises i displayet.

Efter programstart kan den valgte udskudte starttid (Forvalg) kun ændres eller slettes ved at stoppe programmet.



Programmet kan til enhver tid startes straks.

- Tryk på sensortasten Start straks.

Programoversigt

Alle vægte markeret med * gælder vægt på tørt tøj.

Label

Bomuld Eco 		Maks. 8 kg*
Tekstiltype	Normalt vådt bomuldstøj, som beskrevet under <i>Koge-/Kulørtvask Skabstørt</i> .	
Bemærk	<ul style="list-style-type: none">- Dette program tørrer kun <i>Skabstørt</i>.- Programmet <i>Bomuld</i>  er mht. energiforbrug det mest effektive til tørring af normalt våde bomuldstekstiler.	
Til testinstitutter	Testprogram iht. forordning 392/2012/EU if. normen EN 61121.	
Bomuld PRO		Maks. 8 kg*
Tekstiltype	Normalt vådt bomuldstøj, som beskrevet under <i>Koge-/Kulørtvask Skabstørt</i> .	
Bemærk	Dette program tørrer kun <i>Skabstørt</i> .	

Programpakker

Der kan vælges forskellige programmer fra programpakkerne. Programmerne vises i programlisten.

Standard

Køge-/kulørtvask		Maks. 8 kg*
Ekstra tørt, Skabstørt Plus, Skabstørt		
Tekstiltype	<ul style="list-style-type: none"> - Tekstiler, der består af et eller flere lag bomuld. - Frottéhåndklæder/-badehåndklæder/-badekåber, T-shirts, undertøj, sengelinned, babytøj. - Arbejdstøj, jakker, tæpper, forklæder, frotté-/lærredstekstiler, sengelinned, håndklæder, badehåndklæder, kogeægte duge eller kitler. 	
Bemærk	<ul style="list-style-type: none"> - Vælg <i>Ekstra tørt</i> til forskelligartede, tykke tekstiler, der består af flere lag. - T-shirts, sweatshirts, undertøj, babytøj etc. må ikke tørres på programmet <i>Ekstra tørt</i>, da der er risiko for, at tøjet kryber. 	
Strygetørt Plus, Strygetørt, Rulletørt		
Tekstiltype	<ul style="list-style-type: none"> - Tekstiler af bomuld eller lærred. - Duge, sengelinned, stivede tekstiler. 	
Tip	Rulletøj rulles sammen, indtil det skal rulles, så det forbliver fugtigt.	
Strygelet		Maks. 4 kg*
Skabstørt Plus, Skabstørt, Strygetørt		
Tekstiltype	<ul style="list-style-type: none"> - Strygelette tekstiler af syntetiske stoffer, bomuld eller blandingsstoffer. - Arbejdstøj, kitler, pullovere, kjoler, bukser, duge, strømper. 	
Bemærk	☑ er automatisk valgt.	

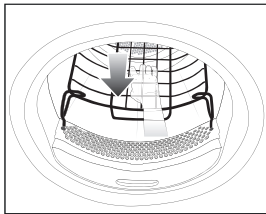
Programoversigt

Ekspres		Maks. 4 kg*
Ekstra tørt, Skabstørt Plus, Skabstørt, Strygetørt Plus, Strygetørt, Rulletørt		
Tekstiltype	Ikke-sarte tekstiler til programmet <i>Koge-/kulørtvask</i>	
Bemærk	Kortere programtid	
Finvask		Maks. 4 kg*
Skabstørt Plus, Skabstørt, Strygetørt Plus		
Tekstiltype	<ul style="list-style-type: none">- Sarte tekstiler af syntetiske stoffer, bomuld eller blandingsstoffer.- Fine pullovere, kjoler, bukser, kitler, duge, skjorter, bluser.- Lingeri og tøj med applikationer.	
Bemærk	I dette program er krøldannelsen mindre.	
Tip	Tørring med minimal krølning: Fyld mindre tøj i tørretumbleren.	
Skjorter		Maks. 2 kg*
Skabstørt, Strygetørt Plus		
Tekstiltype	Skjorter og skjortebluser.	
Denim		Maks. 3,5 kg*
Skabstørt, Strygetørt Plus		
Tekstiltype	Bukser, jakker, nederdele skjorter i denimstof.	
Uld		Maks. 2 kg*
Tekstiltype	Tekstiler af uld og uldblandinger: Pullovere, strikjakker, strømper.	
Bemærk	<ul style="list-style-type: none">- Tekstiler af uld "løsnes" hurtigt, men bliver ikke færdigtørret.- Tag tekstilerne ud lige efter programslut, og tør dem færdig ved lufttørring.	

Programoversigt

Silke		Maks. 1 kg*
Tekstiltype	Tekstiler i tørretumbleregnet silke: bluser, skjorter.	
Bemærk	<ul style="list-style-type: none"> - Program til reducere af krølfolder. - Tekstilerne tørres ikke færdig. - Tag tekstilerne ud straks efter programslut. 	
Frotté		Maks. 8 kg*
Tekstiltype	Store mængder frottétekstiler, der består af et eller flere lag. Det er fx håndklæder, badehåndklæder, badesjaler, badekåber, vaskeklude eller frottésengelinned.	
Bemærk	I dette program tørres kun <i>Skabstørt Plus</i> .	
Udglatning, skånsom		Maks. 1 kg*
Skabstørt, Strygetørt Plus		
Tekstiltype	<ul style="list-style-type: none"> - Bomuld eller lærred - Strygelette tekstiler af bomuld, blandingsstoffer eller syntetiske stoffer, fx bomuldsbukser, anorakker, skjorter. 	
Bemærk	<ul style="list-style-type: none"> - Program til reducere af krølfolder efter forudgående centrifugering i vaskemaskine. - Tekstilerne bliver ikke tørret færdigt. Tag tekstilerne ud lige efter programslut, og tør dem færdig ved lufttørring. - Også egnet til tørre tekstiler, der glattes i et fast tidsinterval. 	
Automatic Plus		Maks. 5 kg*
Skabstørt Plus, Skabstørt, Strygetørt Plus		
Tekstiltype	Blandet tøj til programmerne <i>Koge-/kulørtvask</i> og <i>Strygelet</i> .	
Mikrofiber		Maks. 7 kg*
Skabstørt Plus, Skabstørt		
Tekstiltype	Mopper og rengøringsklude af mikrofiber	

Programoversigt

Tidsprogram varm luft		Maks. 8 kg*
Tekstiltype	<ul style="list-style-type: none">- Jakker, puder, soveposer og andre store tekstiler.- Tekstiler i flere lag såsom kraftige bomuldsduge.- Enkelte tekstiler såsom badehåndklæder, badetøj, karklude.	
Bemærk	<ul style="list-style-type: none">- Til eftertørring af kraftige tekstiler eller tekstiler, der består af flere lag, og som derfor tørres uensartet.- Til tørring af få eller enkelte tekstiler.- Vælg ikke den længste tørretid fra starten. Man bør prøve sig frem for at finde den bedste tid.	
Tidsprogram kold luft		Maks. 8 kg*
Tekstiltype	Tekstiler, der kun skal luftes.	
Tørrekurvprogram		Maks. kurvefyldning 3,5 kg
Tørrekurv sensitiv		Maks. kurvefyldning 3,5 kg
Tekstiler/ genstande	<ul style="list-style-type: none">- Følg venligst brugsanvisningen til tørrekurven.- Anvend kun disse programmer til tørring eller gennemluftning af tøj, der er egnet til tørring i tørretumbler, men som ikke kan tåle mekanisk belastning.	
Bemærk	<ul style="list-style-type: none">- Disse programmer må kun vælges ved brug af Miele tørrekurv (ekstra tilbehør).- <i>Tørrekurv sensitiv</i> til temperaturfølsomme genstande.- Tromlen drejer ikke.- Uden brug af tørrekurv kan der ikke opnås et perfekt tørreresultat.- Følg venligst brugsanvisningen til tørrekurven. 	

Sport

Sportstøj		Maks. 3 kg*
Tekstiltype	Sports- og fitnessbeklædning af materiale, der tåler tørring i tørretumbler.	
Bemærk	Dette program tørrer kun <i>Skabstørt</i> .	
Outdoor		Maks. 2,5 kg*
Skabstørt, Strygetørt Plus		
Tekstiltype	Udendørsbeklædning i materiale, der tåler tørring i tørretumbler.	
Imprægnering		Maks. 2,5 kg*
Tekstiler	Til tørring af tørretumblerregnede tekstiler, fx mikrofiber-, ski- og udendørsbeklædning, fin tyk bomuld (poplin) og duge.	
Bemærk	<ul style="list-style-type: none"> - Dette program indeholder en ekstra fikseringsfase til imprægneringen. - Imprægnerede tekstiler må udelukkende være behandlet med imprægneringsmidler påtrykt teksten "Egnet til membrantekstiler". Disse midler er baseret på fluorkemiske forbindelser. - Tør aldrig tekstiler, der er imprægneret med paraffinholdige midler! Med disse midler opstår der risiko for brand. - Dette program tørrer kun <i>Skabstørt</i>. 	
Reaktivering		Maks. 2,5 kg*
Tekstiltype	Udendørsbeklædning i materiale, der tåler tørring i tørretumbler.	
Bemærk	<ul style="list-style-type: none"> - Fibrene rettes ud, hvilket forbedrer den vandafvisende effekt. - Der tørres kun <i>Skabstørt</i>. 	

Programoversigt

Boligtekstiler

Dundyner-/puder		Maks. 2 kg*
Tekstiltype	Til tørretumbleregnete dyner/puder (sengetæpper eller hovedpuder med dun eller fjer).	
Bemærk	Dette program tørrer kun <i>Skabstørt</i> .	
Tip	Fjer kan få en speciel lugt, når de udsættes for varme. Lad dyner/puder blive luftet efter tørring i tørretumbler.	
Syntetiske dyner/puder		Maks. 2 kg*
Tekstiltype	Til tørretumbleregnete dyner/puder (sengetæpper eller hovedpuder med syntetisk fyld).	
Bemærk	Dette program tørrer kun <i>Skabstørt</i> .	
Store tekstiler		Maks. 4 kg*
Skabstørt Plus, Skabstørt, Strygetørt, Rulletørt		
Tekstiltype	Ikke-sarte, store tekstiler til programmet <i>Koge-/kulørtvask</i> . Det er fx tæpper, tæpper i flere lag, store voluminøse tekstiler.	

Hygiejne

I hygiejneprogrammerne tørres med en enstartet temperatur over længere tid (længere temperaturholdetid). Herved dræbes mikroorganismer som fx kim og husstøvmider, og allergener i tekstilerne reduceres.

Hvis et hygiejneprogram afbrydes før programslut, dræbes mikroorganismer ikke. Abryd ikke programmet.

Bomuld Hygiejne		Maks. 4 kg*
Tekstiltype	Tekstiler i bomuld eller lærred, der kommer i direkte kontakt med huden. Det er bl.a. undertøj, babytøj, sengetøj, frottéhåndklæder, frottébadehåndklæder, frottébadekåber, saunaklude eller vaskeklude.	
Bemærk	Dette program tørrer kun <i>Skabstørt</i> .	
Strygelet Hygiejne		Maks. 4 kg*
Tekstiltype	<ul style="list-style-type: none"> - Strygelette tekstiler af syntetiske stoffer, bomuld eller blandingsstoffer. - Arbejdstøj, kitler, pullovere, kjoler, bukser, duge, strømper. 	
Bemærk	Dette program tørrer kun <i>Skabstørt</i> .	
Tidsprogram hygiejne		Maks. 4 kg*
Tekstiltype	<ul style="list-style-type: none"> - Jakker, puder, soveposer og andre store tekstiler. - Tekstiler i flere lag såsom kraftige bomuldsduge. - Enkelte tekstiler såsom badehåndklæder, badetøj, karklude. 	
Bemærk	<ul style="list-style-type: none"> - Til eftertørring af kraftige tekstiler eller tekstiler, der består af flere lag, og som derfor tørres uensartet. - Til tørring af få eller enkelte tekstiler. - Vælg ikke den længste tørretid fra starten. Man bør prøve sig frem for at finde den bedste tid. 	

Programoversigt

WetCare

WetCare sensitiv		Maks. 2,5 kg*
Tekstiltype	Ikke vaskbar yderbeklædning	
Bemærk	Det tørres i kort tid og løsnes.	
WetCare Silke		Maks. 2,5 kg*
Skabstørt, Strygetørt Plus, Strygetørt		
Tekstiltype	Ikke vaskbar yderbeklædning, der krøller let.	
WetCare intensiv		Maks. 2,5 kg*
Skabstørt, Strygetørt, Strygetørt Plus, Rulletørt		
Tekstiltype	Vaskbar yderbeklædning	

Tekstiler til rulning

Koge-/Kulørt 40 % restfugtighed		Maks. 8 kg*
Koge-/Kulørt 25 % restfugtighed		Maks. 8 kg*
Strygelet 20 % restfugtighed		Maks. 4 kg*
Tekstiltype	<ul style="list-style-type: none">- Hotel-, plejehjems- eller sygehusvasketøj, der skal efterbehandles (stryges, rulles, lægges sammen).- Dertilhørende koge-/kulørtvask og strygelet, som fx sengetøj og duge og diverse frottétekstiler.	
Bemærk	<ul style="list-style-type: none">- På grund af den resterende fugt svulmer stoffibrene op og kan lettere glattes.- I disse programmer tørres udelukkende <i>Rulletørt</i>.	
Tip	<ul style="list-style-type: none">- Rulletøj rulles sammen, indtil det skal rulles, så det forbliver fugtigt.- Vasketøjet rystes før rulning.	

Specialprogrammer

Du kan sammensættes 5 specialprogrammer individuelt og navngive dem efter eget valg. Anfør disse i skemaet.

Kapacitet: maks. 8 kg (vægt på tørt vasketøj/produktet, der skal tørres)

Eksempel

[Specialprogram 1] Dry+	
Restfugtighedsprogram	
– Slutrestfugtighed :	- 6 %
– Eftertørringstid :	30 min
– Temperatur :	60 °C

(1)
-
-
-
-
-
-
-

(2)
-
-
-
-
-
-
-

(3)
-
-
-
-
-
-
-

(4)
-
-
-
-
-
-
-

(5)
-
-
-
-
-
-
-

Programforløb ændres


Betalingsystem

Hvis døren åbnes, eller programmet afbrydes efter programstart, kan betalingen gå tabt (afhængig af indstilling*).

* Der kan under første ibrugtagning eller senere af Miele Service indkodes et tidsrum, inden for hvilket der kan foretages programændring.

Et igangværende program ændres

Det er ikke længere muligt at vælge et andet program (sikring mod ændring ved en fejltagelse). Hvis et nyt program skal vælges, skal det igangværende program først afbrydes.

 Brandfare på grund af forkert anvendelse og betjening.

Tekstilerne kan brænde og beskadige tørretumbleren og omgivelserne.

Læs og følg venligst anvisningerne i afsnittet Råd om sikkerhed og advarsler.

Et program stoppes

- Tryk på sensortasten *Start/Stop*.

I displayet bliver du spurgt, om du ønsker at afbryde det.


- Tryk på sensortasten ja.

Vælg nyt program

- Luk og åbn døren.
- Et nyt program kan nu vælges og startes.

Tøj efterfyldes

- Åbn døren.


 Fare for forbrænding ved berøring af varme tekstiler eller tørretumbler-tromlen.

Man kan brænde sig.

Lad tekstilerne køle af, og tag dem forsigtigt ud.

- Efterfyld tekstiler.
- Luk døren.
- Start programmet.

Strømafbrydelse

Hvis der er opstået en strømafbrydelse ved at slukke for tørretumbleren med tasterne :

- Tænd tørretumbleren.
- Tryk på sensortasten *Start/Stop*.

Hvis der er opstået en strømafbrydelse som følge af strømsvigt:

- Bekræft med OK, når strømmen kommer igen.
- Tryk på sensortasten *Start/Stop*.

Resttid

Ændringer i programforløbet kan medføre tidsspring i displayet.

Duftflakon sættes i

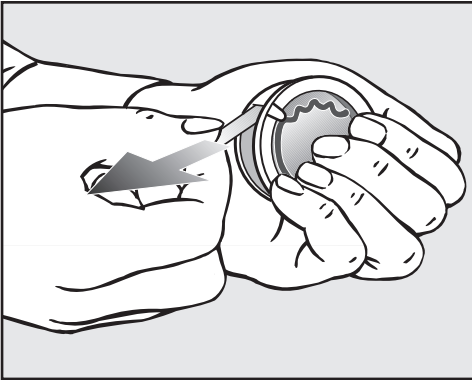
Duftflakonen (ekstra tilbehør) giver tekstilerne duft ved tørringen.

⚠ Risiko for sundhedsskadelige følger og brandfare ved forkert håndtering af duftflakonen.

Ved kropskontakt kan udløbende duftstof være til skade for sundheden. Udløbende duftstof kan medføre brand.

Læs først afsnittet Råd om sikkerhed og advarsler, Anvendelse af duftflakon (ekstraudstyr).

Hold kun duftflakonen som illustreret. Hold den ikke på skrå, og tip den ikke, da duftstof ellers løber ud.

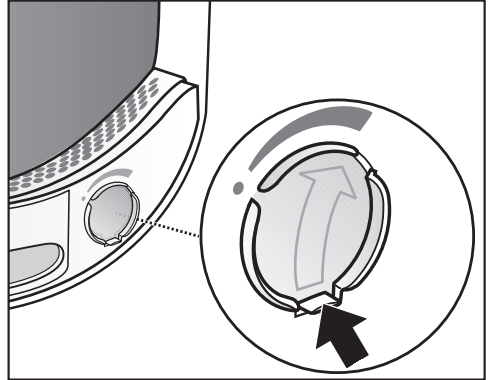


- Hold godt fast om duftflakonen - så den ikke åbnes ved en fejltagelse.
- Træk beskyttelsesforseglingen af.
- Åbn døren til tørretumbleren.

Duftflakonen sættes i det øverste fnugfilter. Kammeret er ved siden af håndtaget.

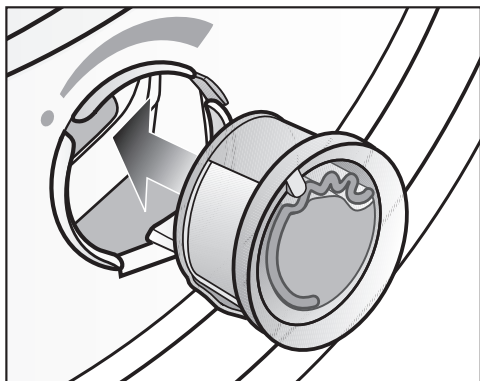
For at undgå at der samler sig fnug, skal dækslet til det kammer, der ikke anvendes, være lukket.

Skub tappen på dækslet (pil) helt ned.

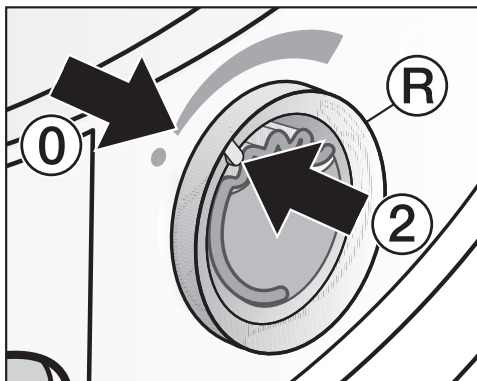


- Åbn dækslet til kammeret helt.

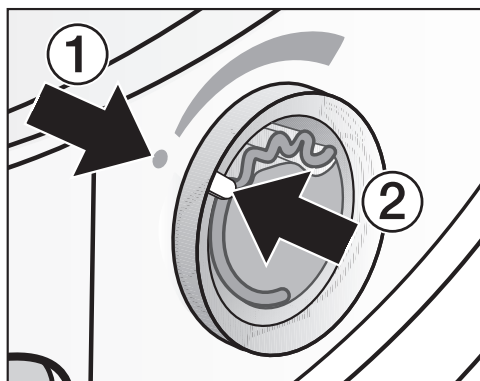
Duftflakon



- Sæt duftflakonen helt ind i kammeret.



- Drej den yderste ring **Ⓜ** lidt mod højre.

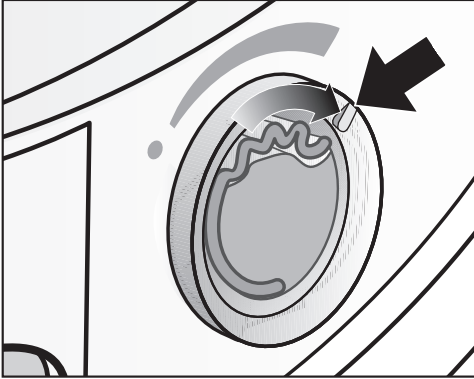


Markeringerne **①** og **②** skal være over for hinanden.

Duftflakonen kan falde ud.
Drej den yderste ring, indtil markeringerne **②** og **①** befinder sig over for hinanden.

Duftflakonen åbnes

Duftintensiteten kan indstilles inden tørringen.

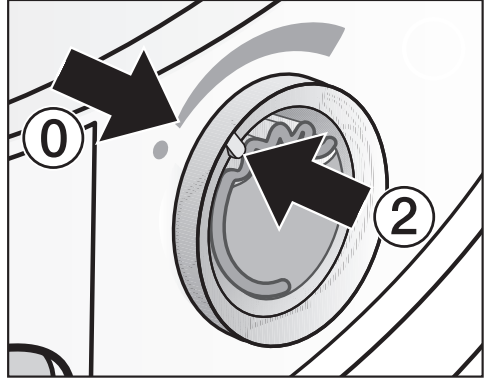


- Drej den yderste ring mod højre: Jo mere duftflakonen åbnes, desto kraftigere kan duftintensiteten indstilles.

Tilfredsstillende duftoverførsel sker kun, hvis tøjet er fugtigt og tørres i længere tid med tilstrækkelig varmeoverførsel. Duften kan da også fornemmes i rummet, hvor tørretumbleren er opstillet. Ingen duftoverførsel i programmet *Kold luft*.

Duftflakonen lukkes

Duftflakonen skal lukkes efter tørringen, så der ikke unødigt siver duft ud.



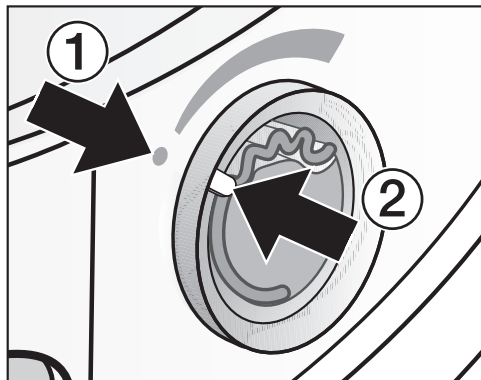
- Drej den yderste ring mod venstre, indtil markeringen ② er i position ①.

Hvis der af og til tørres uden duft: Tag duftflakonen ud, og opbevar den i originalemballagen.

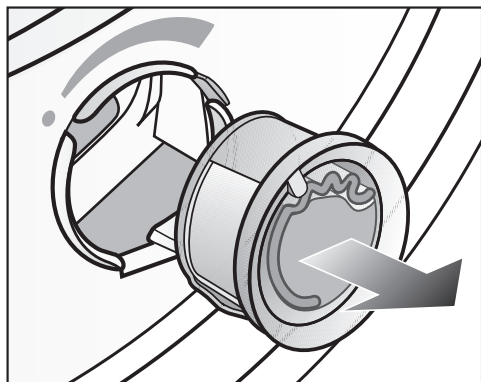
Hvis duften ikke længere har kraft, udskiftes den med en ny.

Duftflakon

Duftflakon tages ud/udskiftes



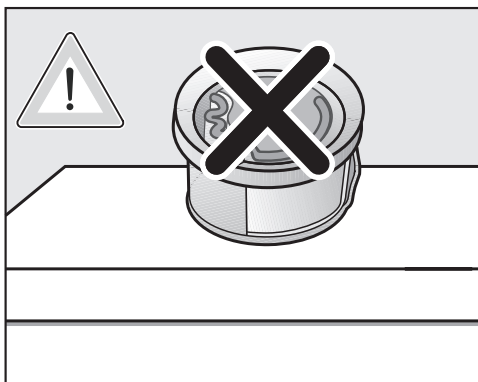
- Drej den yderste ring mod venstre, indtil markeringerne ① og ② befinder sig over for hinanden.



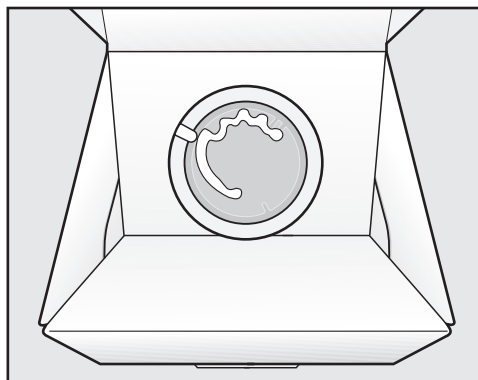
- Udskift duftflakonen.

Duftflakonen kan opbevares i originalemballagen.

Duftflakoner kan købes hos Miele-forhandlere, ved telefonisk henvendelse til vores kundecenter (kontaktinformation findes på omslaget) eller via Miele's hjemmeside.



Duftstoffet kan løbe ud. Man må ikke lægge duftflakonen fra sig.



- Opbevar ikke duftflakonen i originalemballagen på højkant/omvendt indimellem brugen. Ellers løber der duftstof ud.
- Opbevar den altid på et køligt og tørt sted, og undgå direkte sollys.
- Ved køb af ny duftflakon: Træk først beskyttelsesforseglingen af lige inden brug.

Rengøringsinterval

Tørretumbleren er udstyret med et flertrins-filtersystem, der består af fnugfiltre (1.) og et filter (i soklen) (2.). Filtersystemet opsamler fnug under tørreprocessen.

Ved uregelmæssig rengøring kan tørretiden forlænges.

⚠ Risiko for brand ved uregelmæssig vedligeholdelse.

Der opstår risiko for brand, når der er for mange fnugrester i filtersystemet og i tørretumbleren.

Kontroller filtersystemet og luftfø-ringsområdet regelmæssigt. Rengør altid, når der er rester af fnug.

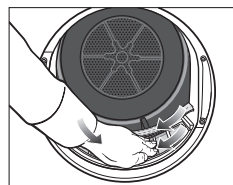
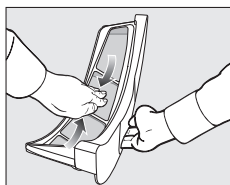
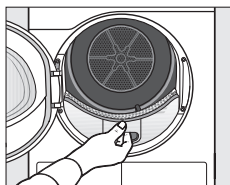
⚠ Skader som følge af et manglen-de eller beskadiget filtersystem.

Der opstår risiko for defekter og brand i maskinen, når der er for mange fnugrester i filtersystemet og i tørretumbleren.

Tør aldrig uden filtersystem. Udskift straks et beskadiget filtersystem med et nyt.

1. Fnugfiltre rengøres

Fnugfiltrene sidder i tørretumblerens indfyldningsområde.



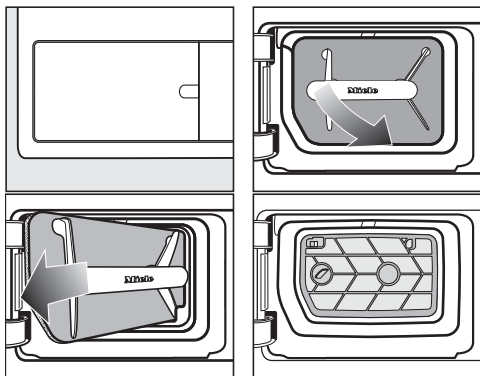
Rengør altid, når det vises i displayet. Der kan vises forskellige meldinger: Rens fnugfilteret, og skyl sokkelfilteret. Skyl fnug- og sokkelfilteret. Kontroller luftvejene.

- Slet meddelelsen: Tryk på sensortasten OK.

Rengøring og vedligeholdelse

2. Filteret i soklen renses

Filteret (i soklen) sidder nederst til venstre, bag fnugfilterkappen.



Normal anvendelse

Rengør altid, når det vises i displayet. Der kan vises forskellige meldinger:
Rens fnugfilteret, og skyl sokkefilteret.
.Skyl fnug- og sokkefilteret. Kontroller luftvejene.

Konstant brug

Rens filteret 1 gang om dagen og derudover, når der vises en opfordring til det i displayet.

Filterindsatsen (i soklen) rengøres

Når fnugfilteret tages ud, ses filterindsatsen i soklen. Rengør også filterindsatsen.

⚠ Skader på grund af utilstrækkelig rengøring eller brug med slidt, beskadiget filter i soklen.

Korrekt luft- og varmeudveksling i varmeveksleren er ikke længere sikret, da denne er tilstoppet. Dette skal udbedres af Miele Service.

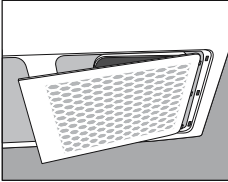
Dette kan undgås ved at følge vejledningen i denne brugsanvisning.

- Slet meddelelsen: Tryk på sensortasten OK.

3. Gitteret nederst til højre/varmeveksler til afkøling rengøres

Rengøres kun, når opfordringen Åbn gitteret forneden i højre side, rens varmeveksleren lyser.

Gitteret nederst til højre kan tages af. Bagved sidder varmeveksleren til afkøling.



- Hold altid tørretumblersens opstillingsrum fri for støv og fnug. Så er denne rengøring så godt som udelukket.
- Se afsnittet Gitter nederst til højre/varmeveksler.
- Kontroller og rengør også filteret i soklen og fnugfiltrene.
- Slet meddelelsen: Tryk på sensortasten OK.

Rengøring og vedligeholdelse

Fnugfiltre rengøres

Tørretumbleren er udstyret med 2 fnugfiltre i påfyldningsområdet. Øverste og nederste fnugfilter opsamler fnug under tørreforløbet.

Duftflakon tages ud

Manglende rengøring af fnugfiltrene og sokkelfilteret reducerer duftintensiteten!

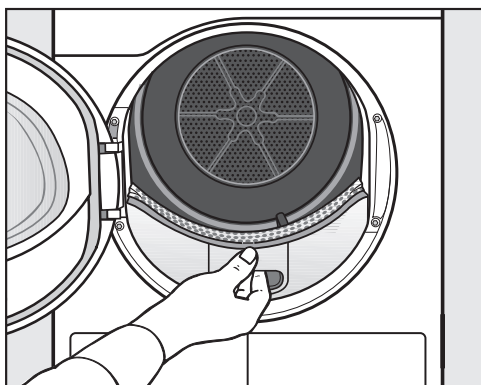
- Tag duftflakonen ud som beskrevet i afsnittet Duftflakon, Duftflakon tages ud/udskiftes.

Synlige fnug fjernes

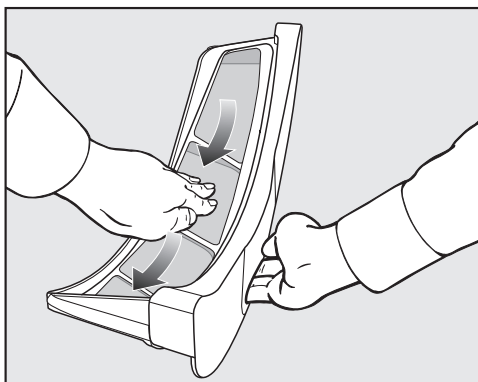
Fjern fnuggene efter hvert tørreprogram.

Tip: Fnuggene kan fjernes med en støvsuger.

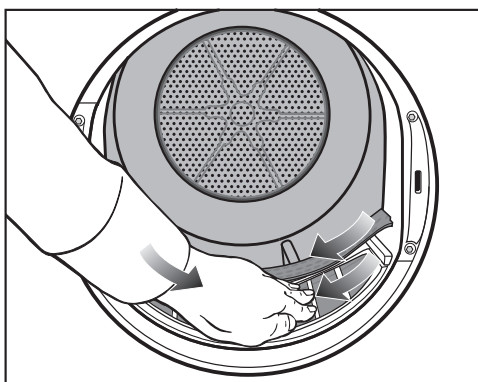
- Åbn døren.



- Træk det øverste fnugfilter ud fremefter.



- Fjern fnuggene (se pile)



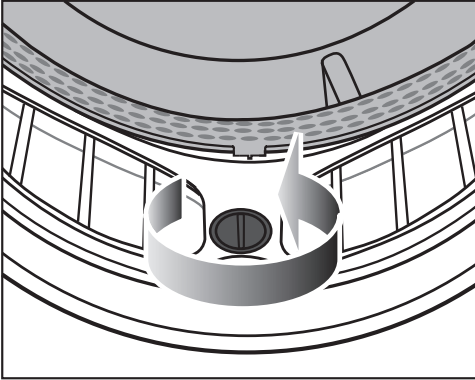
- Fjern fnuggene (se pile) fra sidefladerne på alle fnugfiltre og fra den hullede tøjafviser.
- Skub det øverste fnugfilter ind, så det går helt i hak.
- Luk døren.

Fnugfiltre og luftfølingsområde rengøres grundigt

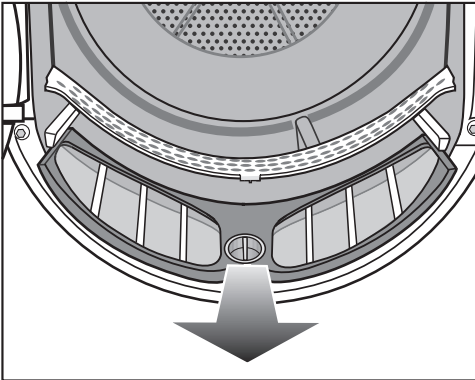
Rengør filtrene grundigt, hvis tørretiden er blevet længere, eller hvis fnugfiltrenes flader er synligt tilklistrede/tilstoppede.

Fnugfiltre rengøres tørt

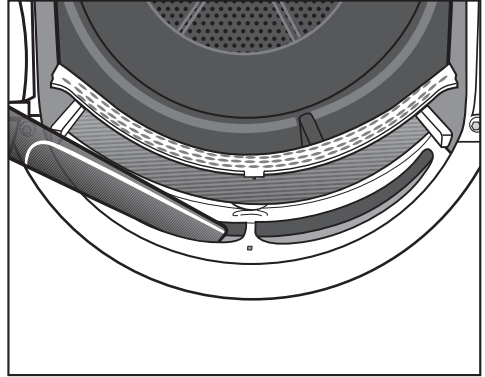
- Træk det øverste fnugfilter ud fremefter.



- Drej det gule håndtag, til det går i hak.



- Træk det øverste fnugfilter ud fremefter.



- Fjern synlige fnug fra det øverste luftfølingsområde (åbninger) med støvsugeren ved brug af et langt mundstykke.

Rengøring og vedligeholdelse

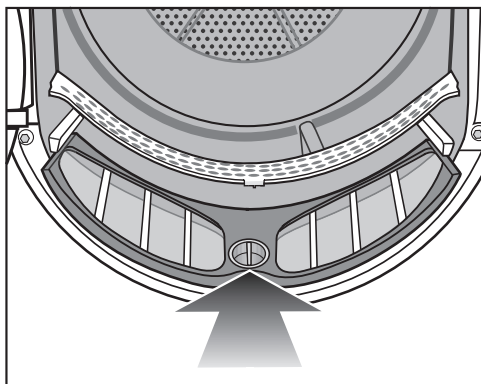
Fnugfiltre rengøres med vand

- Skyl filterfladerne under rindende varmt vand.
- Rengør de glatte overflader på begge fnugfiltre med en fugtig klud.

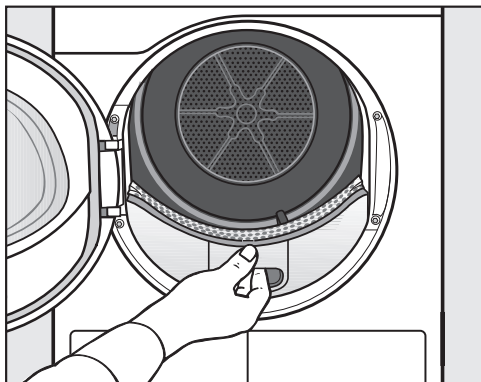
Problemer ved tørring på grund af vådt fnugfilter.

Der kan være funktionsforstyrrelser på tørretumbleren.

Ryst vandet godt af fnugfiltrene, og tør dem forsigtigt af.



- Skub det nederste fnugfilter helt ind, og fastlås det gule greb.

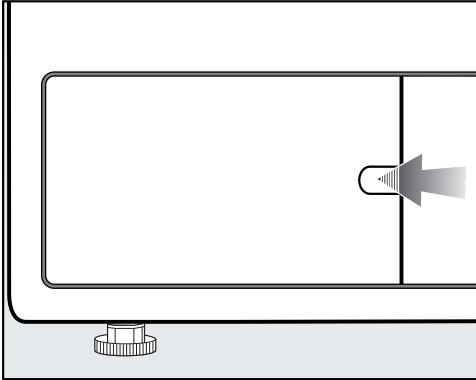


- Skub det øverste fnugfilter helt ind.
- Luk døren.

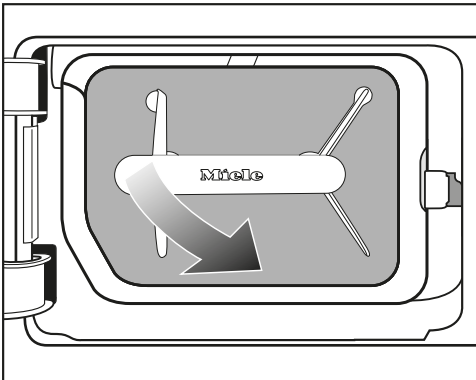
Filter i soklen

Fnugfilteret i soklen opsamler finere fnug, hår og vaskemiddelrester, der kan trænge gennem fnugfilteret.

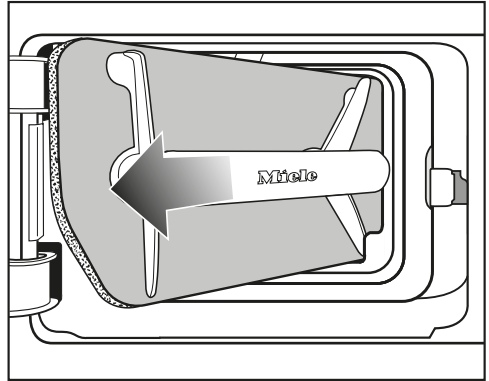
Sokkefilter tages ud



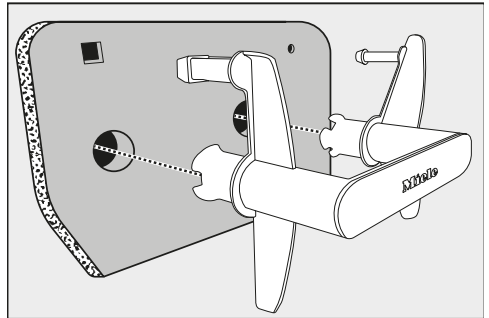
- Tag fat bag låsen med fingeren.
- Åbn klappen til sokkefilteret.



- 1 Træk sokkefilteret diagonalt fremad mod højre med grebet.



- 2 Træk sokkefilteret skråt ud.

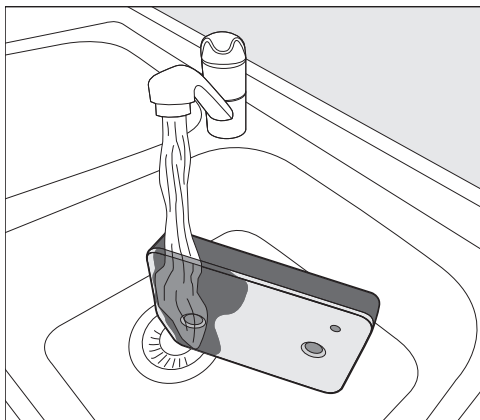


- Træk grebet ud af sokkefilteret.

Rengøring og vedligeholdelse

Sokkelfilter rengøres

- Vask sokkelfilteret grundigt under rindende vand.



Tip: Fjern evt. rester på overfladen hurtigt ved at lade en vandstråle løbe lodret ned over forsiden af sokkelfilteret.

- Pres forsigtigt vandet af sokkelfilteret indimellem.
- Vask sokkelfilteret gentagne gange, indtil der ikke længere er synlige rester.
- Pres forsigtigt vandet af sokkelfilteret indimellem, indtil der ikke drypper mere vand ud.

Tip: Opsug vandet ved at placere det våde sokkelfilter mellem 2 håndklæder. Tryk forsigtigt på fnugfilteret med flad hånd på en plan overflade. Sokkelfilteret tørrer hurtigere.

Sokkelfiltret må ikke isættes i våd tilstand.

Ellers opstår der en fejl.

Pres vandet godt ud af sokkelfilteret.

Hvis et tørreprogram afbrydes med en fejlmelding efter isætning af det rengjorte sokkelfilter: Sokkelfilteret blev sat i, mens det var vådt. Pres vandet godt ud af sokkelfilteret igen. Lad sokkelfilteret lufttørre.

Hvis der vises en fejl igen, kan hårdnakkede rester af vaskesubstanser være årsagen. Regenerer sokkelfilteret i vaskemaskinen. Se afsnittet Småfejl udbedres - Sokkelfilter regenereres.

⚠ Skader opstået som følge af et ikke tilstrækkeligt rengjort eller beskadiget sokkelfilter.

Hvis sokkelfilteret ikke rengøres tilstrækkeligt, eller hvis det er beskadiget, vil varmeveksleren blive tilstoppet. Tilstrækkelig luft- og varmeudveksling i varmeveksleren er ikke længere sikret. Dette skal udbedres af Miele Service.

Kontroller sokkelfilteret som beskrevet i afsnittet "Sokkelfilter udskiftes" før og efter rengøringen. Sokkelfilteret skal være i perfekt stand og må ikke være beskadiget efter rengøringen.

- Fjern eventuelle fnug fra grebet med en fugtig klud.

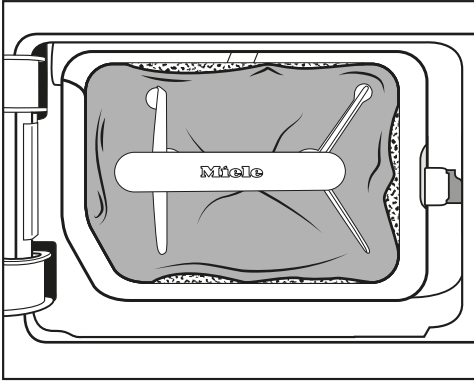
Filteret i soklen udskiftes

⚠ Filteret er slidt pga. konstant drift.

Hvis tørretumbleren er konstant i drift og rengøres hyppigt, kan der efter nogen tid opstå tegn på slid på filteret i soklen. Herved kan varmeveksleren blive tilstoppet.

Hvis de nedenfor beskrevne tegn på slid registreres før eller efter rengøringen, skal filteret straks udskiftes (ekstraudstyr).

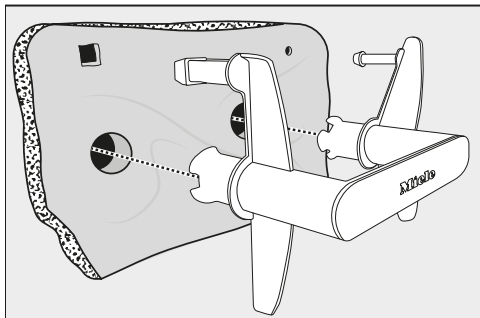
Passer ikke præcist



Filterets kanter ligger ikke til, og filteret er deformt. Ved de kanter, der ikke slutter tæt, blæses der fnug ind i varmeveksleren. Herved tilstoppes varmeveksleren med tiden.

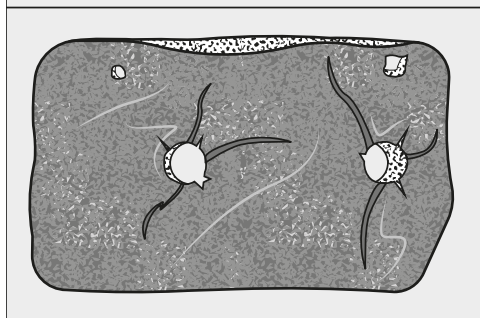
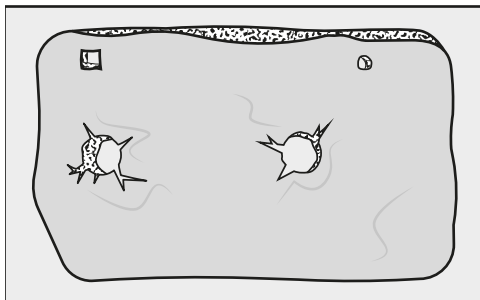
Rengøring og vedligeholdelse

Deformeringer



Deformeringerne tyder på, at filteret er tilstoppet og derved slidt som følge af den konstante drift.

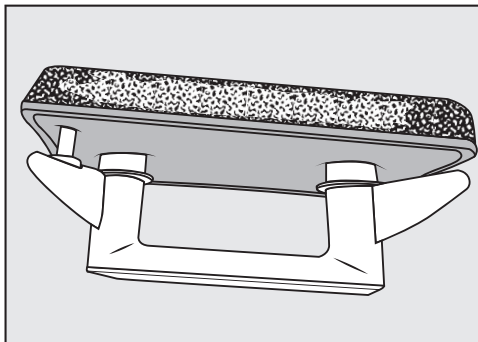
Spalter, revner, aftryk



Hvis der er revner og spalter, blæses der fnug ind i varmeveksleren, hvorved der opstår tilstopninger.

Aftryk tyder på, at filteret er tilstoppet og derved slidt som følge af den hyppige brug.

Rester i hvide eller andre farver



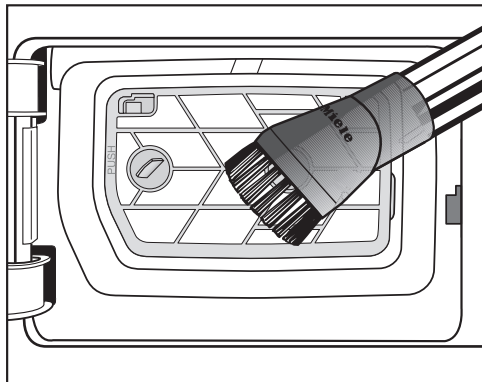
Resterne skyldes fibre fra vasketøjet og uopløste rester af vaskemiddel, som tilstopper filteret. Resterne forekommer på filterets forside og sidekanter. I ekstreme tilfælde danner resterne en fastsiddende skorpe.

Resterne er tegn på, at filteret ikke længere slutter helt tæt til sidekanterne, heller ikke selvom det ser ud til at sidde rigtigt: Der blæses fnug ind ved kanterne.

Hvis der trods rengøring af filteret hurtigt dannes rester igen, skal filteret udskiftes.

Filterindsatsen (i soklen) rengøres

Når fnugfilteret (i soklen) er taget ud, ses filterindsatsens flader. Disse flader skal rengøres, hvis der har samlet sig synlige fnug.

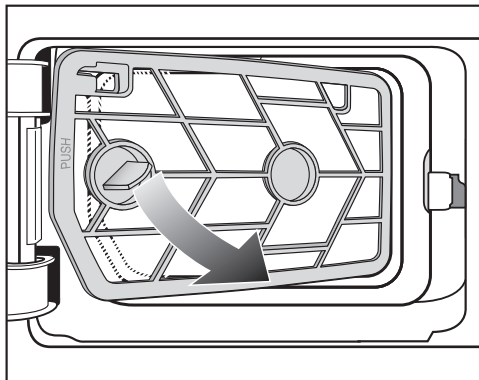


- Sug forsigtigt den synlige fnugdannelse væk med støvsugeren. Anvend en afstøvningsbørste eller et lille fugemundstykke.

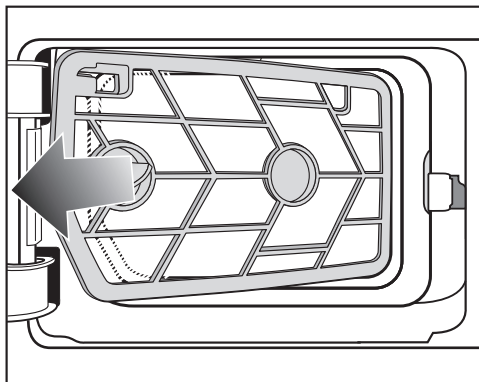
Hvis der efter rengøring er synlige tilstopninger og andre rester: Filterindsatsen skal tages ud og rengøres med vand. Hvis hårdnakkede snavs ikke fjernes, kan dette på sigt forårsage fejl.

Filterindsatsen tages ud

Hvis filterindsatsen er tilklæbet eller tilstoppet, skal denne tages ud og rengøres med vand.



- 1 Træk filterindsatsen skråt fremad mod højre med grebet.



- 2 Træk filterindsatsen skråt ud.

- Skyl filterindsatsens flader med rindende, varmt vand.

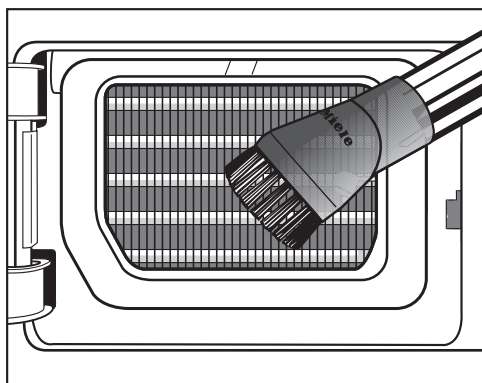
Våde fnugfiltre kan medføre funktionsforstyrrelser under tørringen. Ryst filterindsatsen grundigt, og tør den forsigtigt.

Rengøring og vedligeholdelse

Varmevekslerens køleribber kontrolleres

⚠ Fare for snitsår ved berøring af køleribberne.
Man kan skære sig.
Berør ikke køleribberne med hænderne.

Varmevekslerens køleribber ses, når filterindsatsen er taget ud. Kontroller, om der har samlet sig fnug her.

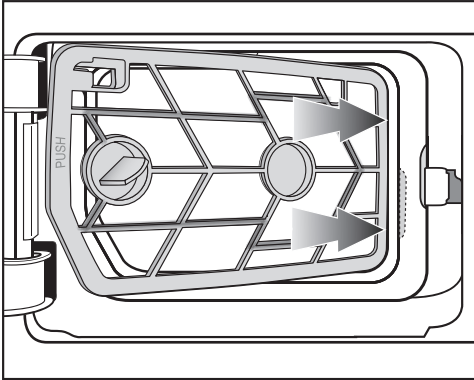


- Synlig snavs støvsuges forsigtigt med støvsugeren. Anvend en afstøvningsbørste eller et lille fugemundstykke.

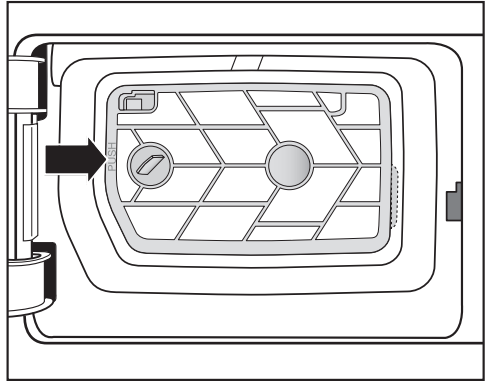
⚠ Risiko for skader på grund af forkert rengøring af køleribberne.
Køleribberne kan blive beskadiget eller bøjet. Tørretumblersens funktionsdygtighed kan blive reduceret.
Rengør med støvsuger og afstøvningsbørste. Før kun afstøvningsbørsten let hen over varmevekslerens køleribber uden tryk.

Rengøring og vedligeholdelse

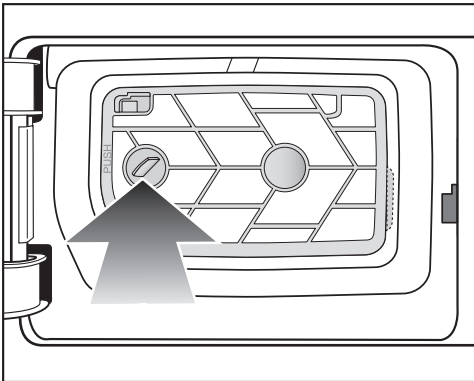
Filterindsatsen sættes i igen (i soklen)



- 1 Skub filterindsatsen til højre skråt ind bag kanten med grebet.

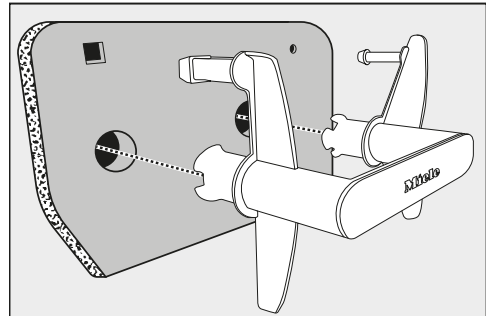


- 3 Tryk filterindsatsens ramme godt fast ved det markerede sted (PUSH), så man kan høre, den går i hak.

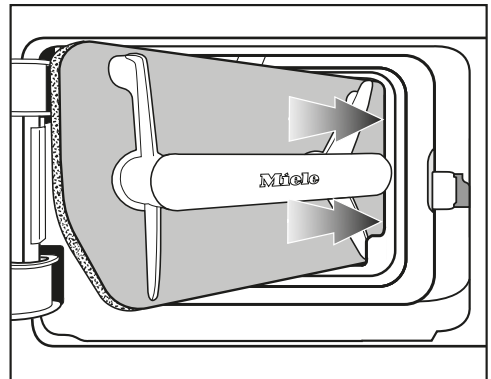


- 2 Tryk på grebet, så filteret sidder fast.

Fnugfilteret monteres igen (i soklen)

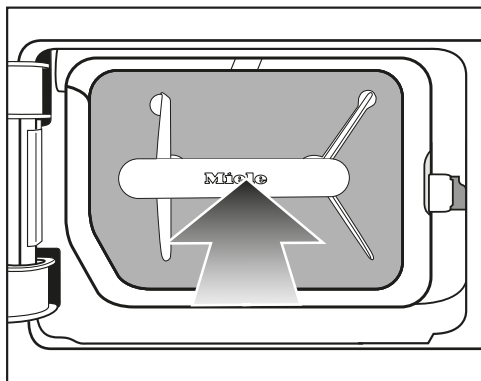


- Sæt filteret på grebet. Sørg for, at det vender rigtigt.



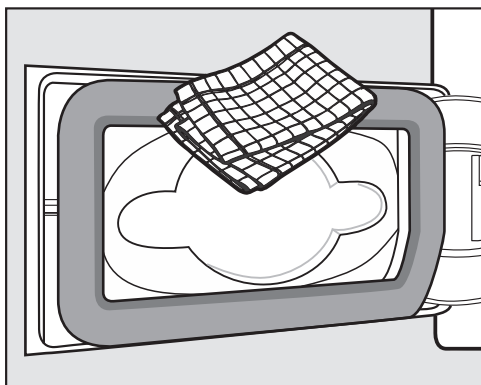
Rengøring og vedligeholdelse

- 1 Skub fnugfilteret til højre skråt ind bag kanten med grebet.

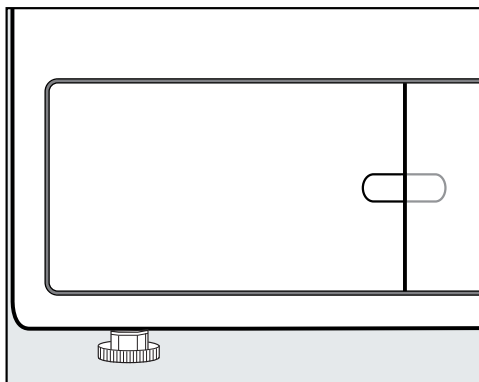


- 2 Tryk på grebet, så fnugfilteret sidder fast.

Fnugfilterklappen rengøres og lukkes



- Fjern eventuelle fnug med en fugtig klud. Undgå at beskadige gummipakningen.



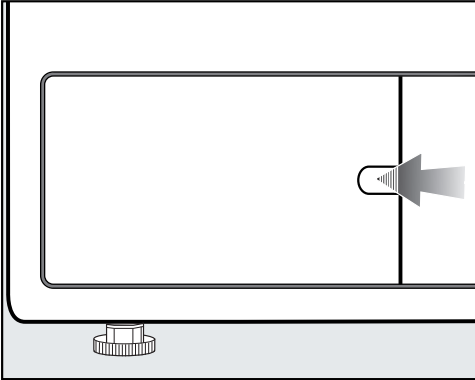
- Luk fnugfilterklappen.

Kun med korrekt isat sokkefilter og lukket fnugfilterklap er det sikret, at systemet er tæt, og at tørretumbleren kan fungere upåklageligt.

Gitteret nederst til højre/varmeveksler rengøres

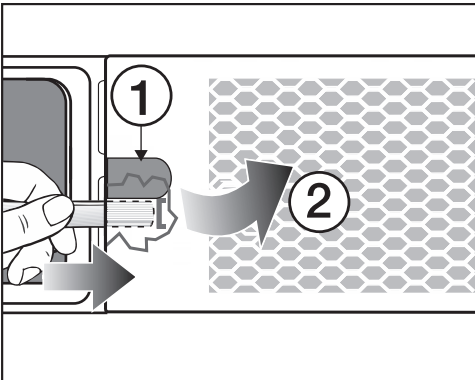
Køleribberne bag varmevekslerens gitter kan blive tilstoppet af smudspartikler, der suges ind fra opstillingsrummet.

Gitteret tages ud



- Åbn fnugfilterklappen.

Åbn gitteret nederst til højre med skaftet af en ske.



- Stik skaftet (nede under sænkningen ①) ind bag gitteret.
- Tryk og løft let, til gitteret åbnes ② i venstre side.
- Åbn gitteret ved at klappe det op fra venstre mod højre, og tag det skråt ud fremad.

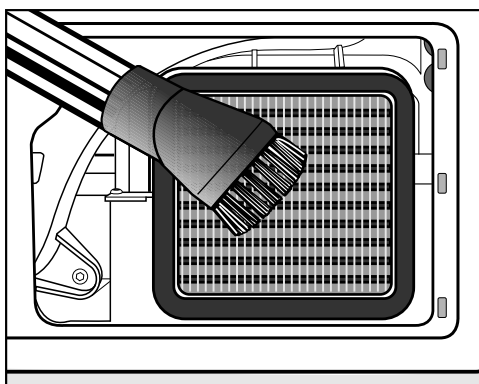
Rengøring og vedligeholdelse

Køleribberne rengøres

- Kontroller, om køleribberne er tilstoppede.

⚠ Fare for snitsår ved berøring af køleribberne.
Man kan skære sig.
Berør ikke køleribberne med hænderne.

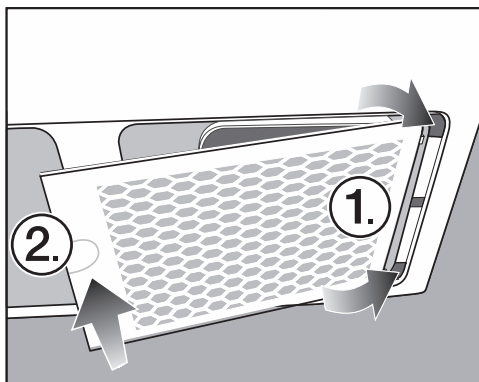
I tilfælde af synlig tilsmudsning:



- Sug forsigtigt den synlige fnugdannelse væk med støvsugeren. Anvend en afstøvningsbørste eller et lille fugemundstykke.

⚠ Risiko for skader på grund af forkert rengøring af køleribberne.
Køleribberne kan blive beskadiget eller bøjet. Tørretumblersens funktionsdygtighed kan blive reduceret.
Rengør med støvsuger og afstøvningsbørste. Før kun afstøvningsbørsten let hen over varmevekslerens køleribber uden tryk.

Gitteret monteres igen



- Sæt gitteret i i højre side.
- Tryk gitteret fast i venstre side.

Rengøring af tørretumbleren

Afbryd tørretumbleren fra elnettet.

⚠ Risiko for skader ved anvendelse af forkerte plejemidler.

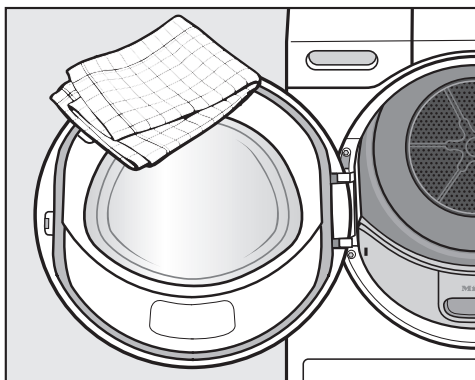
Forkerte plejemidler kan beskadige plastoverflader og andre dele.

Anvend aldrig rengøringsmidler med opløsningsmiddel, skurepulver eller glas- eller universalrengøringsmidler.

⚠ Risiko for elektrisk stød pga. vand.

Hvis der løber vand hen over eller ind i tørretumbleren, er der risiko for elektrisk stød.

Sprøjt aldrig tørretumbleren over med vand. Rengør den kun med en let fugtig, blød klud.



- Rengør kun tørretumbleren og tætningen på indersiden af døren med en let fugtig, blød klud med et mildt rengøringsmiddel eller sæbelud.
- Tør alt af med en blød klud.
- Tromlen og øvrige dele af stål kan om ønsket rengøres med et rengøringsmiddel beregnet til rustfrit stål.



Småfejl udbedres




De fleste funktionsforstyrrelser og fejl, der måtte opstå i den daglige drift, vil man selv kunne afhjælpe. I mange tilfælde kan man spare tid og penge, da det ikke er nødvendigt at tilkalde Miele Service.

Under miele.dk/Services/Hjælp til selvhjælp findes informationer om, hvordan man selv kan udbedre småfejl.


Nedenstående oversigt kan være en hjælp, når årsagen til en fejl skal findes, og fejlen skal udbedres.

Programafbrydelse og fejlmelding i display


Melding	Årsag og udbedring
 Tromlen er tom, eller tøjet er for tørt	Programafbrydelse kan forekomme i nogle programmer, når der er for lidt eller intet tøj i tørretumbleren. Ligeledes kan programafbrydelse forekomme, hvis tøjstykkerne allerede er tørre. Dette er ingen fejl. <ul style="list-style-type: none">■ Åbn døren, og kontroller tekstilerne.■ Efterfyld tekstiler, eller tag tekstiler ud.■ Luk døren.■ Start et tørreprogram. Tør enkelte tøjstykker på programmet <i>Varm luft</i> .
 Blokering registreret. Løsn tøjet, og start igen.	Tekstilerne har fordelt sig dårligt, eller de har filtret sig sammen. <ul style="list-style-type: none">■ Åbn døren, og løsn tekstilerne. Tag eventuelt nogle af tekstilerne ud.■ Luk døren.■ Start et tørreprogram.

Melding	Årsag og udbedring
 Skyl fnug- og sokkel-filteret. Kontroller luftvejene.	<p>Der er blevet tørret få tekstiler i forskellige størrelser. Der blev suget et lille stykke tekstil ind i dørens indfyldningsområde. Derved er tøjafviserens huller blevet tilstoppet.</p> <ul style="list-style-type: none"> ■ Slet meddelelsen: Tryk på sensortasten OK. ■ Åbn tørretumblerdøren. ■ Fjern tekstilet, der ligger i vejen. ■ Tør kun enkelte og små stykker tekstiler sammen med større tekstilstykker. <p>Hvis alt dette kan udelukkes, skyldes det tilstopning fra fnug eller vaskemiddelrester.</p> <p>Der er tilstopning pga. fnug eller vaskemiddelrester.</p> <ul style="list-style-type: none"> ■ Rengør alle fnugfiltre og luftvejene. ■ Kontroller, om fnugfiltrene i indfyldningsåbningen og i soklen er ubeskadigede og i orden. ■ Kontroller også filterindsatsen bagved, når sokkel-filteret er taget ud. Rengør om nødvendigt også filterindsatsen. ■ Kontroller også varmeveksleren bagved, når filterindsatsen er taget ud. Rengør varmeveksleren, om nødvendigt. <p>Se anvisningerne i afsnittet Rengøring og vedligeholdelse. Et beskadiget, deformt fnugfilter, der ikke længere kan rengøres, skal udskiftes med et nyt.</p> <ul style="list-style-type: none"> ■ Slet meddelelsen: Tryk på sensortasten OK.
 Skyl fnug- og sokkel-filteret. Kontroller luftvejene.	<p>Efter grundig rengøring ser sokkel-filteret rent ud. Efter kort tid afbrydes programmet alligevel igen, og en fejlmelding vises. Årsagen hertil er, at der stadig er dybereliggende rester, som ikke kunne fjernes.</p> <ul style="list-style-type: none"> ■ Slet meddelelsen: Tryk på sensortasten OK. ■ Udskift sokkel-filteret med et nyt. ■ Det "gamle" sokkel-filter kan regenereres i vaskemaskinen. Se afsnittet Sokkel-filter regenereres - Småfejl udbedres.
 Kontroller vandafløbet	<p>Kondensvandafløbet fungerer ikke.</p> <ul style="list-style-type: none"> ■ Kontroller, om afløbsslangen er intakt, og om der er knæk på den. ■ Meldingen slettes: Åbn og luk døren, mens tørretumbleren er tændt.

Småfejl udbedres

Melding	Årsag og udbedring
 Fejl F. Kontakt Miele Service, hvis tørretumbleren ikke kan genstartes.	<p>Det er ikke umiddelbart muligt at fastslå årsagen til programafbrydelsen.</p> <ul style="list-style-type: none">■ Følg anvisningen i displayet.■ Tryk på OK-tasten.■ Start et tørreprogram. <p>Hvis programmet afbrydes igen, og der igen vises en fejlmelding, er der tale om en fejl. Kontakt Miele Service.</p>

Anvisninger i displayet

Melding	Årsag og udbedring
<p>i Åbn gitteret forinden i højre side, rens varmeveksleren</p>	<p>Varmevekslerens køleribber bag gitteret kan blive tilstoppede af smudspartikler i den indsugede luft, og luftvejene kan være tilstoppede af fnug.</p> <ul style="list-style-type: none"> ■ Foretag rengøring. Foretag rengøring som beskrevet i afsnittet Rengøring og vedligeholdelse - Gitter nederst til højre/Varmeveksler. ■ Kontroller, og rengør også filtrene i indfyldningsområdet og i soklen. ■ Slet meddelelsen: Tryk på sensortasten OK.
<p>i Rens fnugfilteret, og skyl sokkefilteret.</p>	<p>Denne information vises ved programslut, hvis tørretumbleren ikke arbejder optimalt eller økonomisk. Fnugfiltrene kan være tilstoppet.</p> <ul style="list-style-type: none"> ■ Som regel er det tilstrækkeligt at rengøre fnugfiltrene. ■ Kontroller også sokkefilteret, og rengør dette, hvis det viser sig nødvendigt. ■ Kontroller også filterindsatsen bagved, når sokkefilteret er taget ud. Rengør om nødvendigt også filterindsatsen. <p>Se anvisningerne i afsnittet Rengøring og vedligeholdelse.</p> <ul style="list-style-type: none"> ■ Slet meddelelsen: Tryk på sensortasten OK.
<p> Filteret i soklen er ikke sat i. Sæt filteret i.</p>	<p>Filteret i soklen er ikke sat i.</p> <ul style="list-style-type: none"> ■ Kontroller filteret (i soklen). <p>Hvis filteret tages ud under et tørreforløb, afbrydes programmet.</p>
<p>i Netafbrydelse Program stoppet</p>	<p>Strømmen er blevet afbrudt.</p> <ul style="list-style-type: none"> ■ Bekræft med OK, når strømmen kommer igen. ■ Tryk på sensortasten <i>Start/Stop</i>.
<p>Slut/Afkøling</p>	<p>Der er ingen fejl, selvom tørreprocessen stadig afvikles. Tekstilerne afkøles stadig. Programmet er ved at være slut.</p> <ul style="list-style-type: none"> ■ Man kan tage tekstilerne ud og brede dem ud eller lade dem blive i tørretumbleren, indtil de er afkølet helt.

Småfejl udbedres

Utilfredsstillende tørreresultat

Fejl	Årsag og udbedring
Tekstilerne er ikke blevet tørret tilstrækkeligt.	Der er blevet fyldt forskellige tekstiltyper i tørretumbleren. ■ Tør efter med programmet <i>Tidsprogram varm luft</i> .
Store tekstiler har filtret sig sammen. De sammenfiltrede tekstiler er ikke tørret tilfredsstillende.	I det valgte program kunne vasketøjet ikke løsnes. Derfor er de små tekstiler viklet ind i et større tekstil. ■ Løsn tekstilerne. ■ Vælg programmet <i>Store tekstiler</i> .
	Hvis programmet <i>Store tekstiler</i> ikke tilbydes i displayet, kan det aktiveres efterfølgende. Efterfølgende programaktivering er beskrevet i afsnittet Brugerniveau, Brugerniveau åbnes og Programvalg/Programpakker.
Tøj eller fjerfyldte hovedpuder får en ubehagelig lugt ved tørringen.	Der har været anvendt for lidt vaskemiddel til tøjvask. Fjer kan få en speciel lugt, når de udsættes for varme. ■ Tøjvask: Anvend tilstrækkeligt vaskemiddel. ■ Hovedpuder: Luft disse uden for tørretumbleren.
Der opstår statisk elektricitet på syntetiske tekstiler efter tørring.	Der er tendens til, at der opstår statisk elektricitet på syntetiske stoffer. ■ Hvis man ved vask af tøjet bruger skyllemiddel i sidste hold skyllevand, opstår der mindre statisk elektricitet ved tørring.
Der er dannet fnug.	Under tørringen løsnes de fnug, der hovedsagelig opstår, når man har tøjet på, og når det vaskes. Påvirkningen i tørretumbleren er derimod ringe. De fnug, der dannes, opfanges i fnugfiltrene og finfiltreret og kan let fjernes. ■ Se afsnittet Rengøring og vedligeholdelse.


Tørringen varer meget længe.

Fejl	Årsag og udbedring
Tørringen varer meget længe eller afbrydes.*	Der er for varmt i opstillingsrummet. ■ Luft grundigt ud.
	Vaskemiddelrester, hår og små fnug kan have forårsaget tilstopninger. ■ Rengør fnugfilteret og filteret (i soklen). Se afsnittet Rengøring og vedligeholdelse for udførlig beskrivelse. ■ Kontroller også filterindsatsen bagved, når sokkel-filteret er taget ud. Rengør den om nødvendigt. ■ Kontroller også varmeveksleren bagved, når filterindsatsen er taget ud (se også afsnittet Køleribber rengøres). Rengør den om nødvendigt.
	Køleribberne bag gitteret nederst til højre er tilsmudsede. ■ Foretag rengøring som beskrevet i afsnittet Rengøring og vedligeholdelse - Gitter nederst til højre/luftveje.
	Tekstilerne er for våde. ■ Centrifuger med højere centrifugeringshastighed i vaskemaskinen.
	Der er fyldt for meget i tromlen. ■ Vær opmærksom på tørreprogrammernes maksimale kapacitet.
	På grund af metallnålåse registreres tøjets fugtighedsgrad ikke nøjagtigt. ■ Åbn fremover lynlåsene. ■ Hvis problemet opstår igen, bør dette tøj tørres på <i>Tidsprogram varm luft</i> .

* Sluk tørretumbleren, og tænd den kort efter igen, inden et nyt program startes.

Småfejl udbedres

Generelle problemer med tørretumbleren

Fejl	Årsag og udbedring
Der høres driftslyde (pibelyde/brummen).	Dette er ikke en fejl! Kompressoren arbejder. Der er tale om normale driftslyde, som skyldes, at kompressoren arbejder.
Der er ikke lys i tromlen.	Lysset i tromlen slukker automatisk efter nogen tid og efter programstart (energibesparende). <ul style="list-style-type: none">■ Sluk tørretumbleren, og tænd den igen.■ Tromlelyset tændes ved at åbne tørretumblerdøren.
	Tromlebelysningen er defekt. Tromlelyset er designet til lang holdbarhed og behøver derfor normalt ikke at udskiftes. <ul style="list-style-type: none">■ Kontakt Miele Service, hvis tromlelyset ikke lyser på trods af flere forsøg.
Displayteksten er på et andet sprog.	Sprogindstillingen er blevet ændret. <ul style="list-style-type: none">■ Foretag sprogindstilling. Undermenuen Sprog kan genkendes på fanesymbolet .

Sokkelfilter regenereres

Der kan regenereres et eller flere tilsmudsede sokkelfiltre i vaskemaskinen. Et sokkelfilter kan således anvendes igen efter en overkommelig tid.

- Vask et eller flere sokkelfiltre separat uden tekstiler. Doser ikke vaskemiddel.

Tip: Vælg et kort vaskeprogram på maks. 40 °C og en centrifugeringshastighed på maks. 600 o/m.

- Vælg fx programmet *Sky/*.

Efter vask og centrifugering kan sokkelfilteret anvendes igen. Et regenereret sokkelfilter kan genanvendes, så længe der ikke er tegn på slid.

Sokkelfilteret må ikke anvendes, hvis der er tegn på slid, eller det er deformt.

Se afsnittet Rengøring og vedligeholdelse, Filter i soklen udskiftes.

Service / Garanti

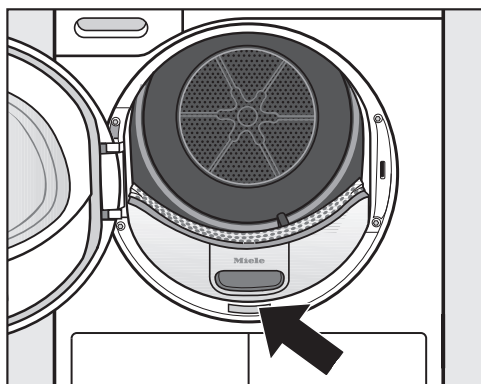
Kontakt i tilfælde af fejl

Kontakt forhandleren eller Miele Kundecenter, hvis det ikke er muligt selv at udbedre fejlen.

Bestil service via Miele's hjemmeside www.miele.dk/service.

Kontaktinformation til Miele Kundecenter findes i slutningen af denne dokumentation.

Typeskiltet findes ved at åbne døren på tørretumbleren.



Miele Service

Mieles egen stab af mere end 60 kørende serviceteknikere er faguddannede specialister, som løbende gennemgår uddannelse på Mieles serviceskole. Teknikerne er placeret over hele landet og er klar til at rykke ud til kunderne med kort varsel. De dirigeres fra vores hovedkontor i Glostrup. Servicevognene er udstyret med alt, hvad der normalt skal bruges til en reparation, og der medbringes en stor mængde originale Miele-reservedele i servicevognen. Dermed er serviceteknikeren oftest i stand til at løse problemerne på stedet, og det er sjældent nødvendigt at vente mere end én dag på, at produktet igen er klar efter et driftsstop.

Mieles garanti

Miele yder op til 24 måneders garanti på alle fabriksnye Miele-produkter og reparationer.

At forebygge er bedre end at helbrede

Selv om Mieles produkter er driftssikre, kan de også vise symptomer på, at noget er på vej til at fungere mindre effektivt eller gå i stykker. Derfor er vores serviceabonnement den attraktive løsning mod ubehagelige overraskelser i form af driftsforstyrrelser eller driftsstop. Når der sættes ind i tide, viser det sig heldigvis ofte, at det kun er en mindre reparation eller udskiftning, der skal til, før alt igen fungerer, som det skal. Det betyder både tidsmæssige og driftsøkonomiske besparelser.

Tegn et serviceabonnement

Miele tilbyder forskellige typer serviceabonnementer, og man kan herved opnå dækning af arbejds løn, kørsel og reservedele. Det er også muligt at få en specialaftale, hvor vores tekniker kommer på forebyggende besøg.

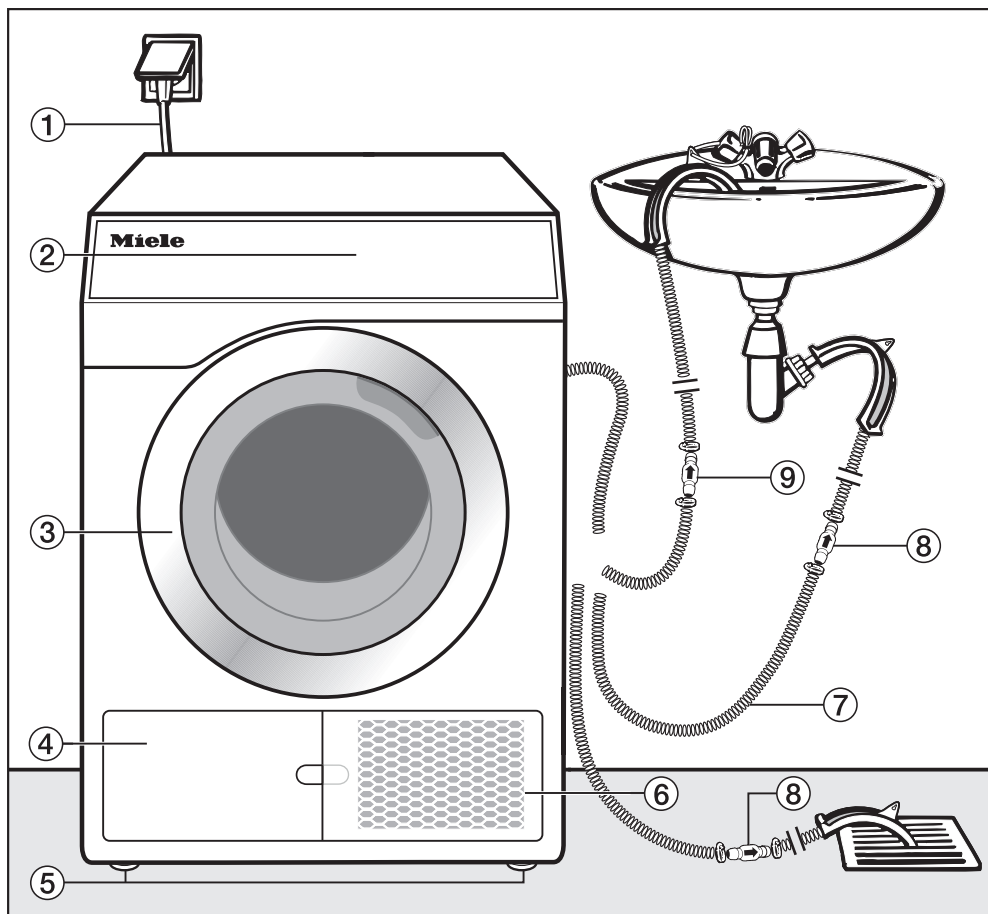
Servicebestilling

Bestilling af servicebesøg kan foretages hos Miele Kundecenter:

- tlf. 43 27 15 10, hverdage ml. kl. 8:00 og kl. 16:00 (fredag 15:30)
- miele.dk/profservice

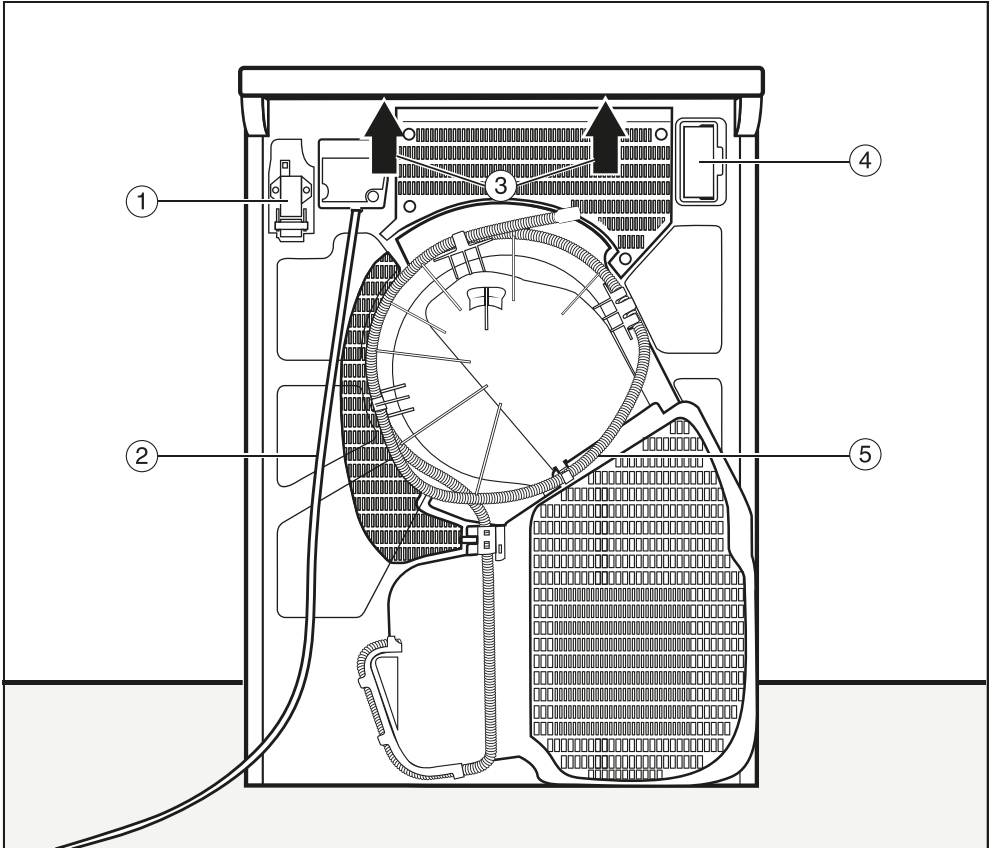
Installation

Front



- ① Tilslutningsledning
- ② Betjeningspanel
- ③ Dør
- ④ Fngfilterklap til sokkelfilteret
 - må kun åbnes, når der vises en opfordring i displayet.
- ⑤ 4 højdejusterbare ben
- ⑥ Gitter nederst til højre = åbning til luftkøling
 - må kun åbnes, når der vises en opfordring i displayet.
- ⑦ Afløbsslange til kondensvand
- ⑧ Tilbageløbsventil, nødvendig
- ⑨ Tilbageløbsventil, anbefales

Bagside



- ① Interface til kommunikation med eksterne enheder
- ② Tilslutningsledning
- ③ Gribeområder under toppladen til transport
- ④ Modulsækt (til eksternt kommunikationsmodul)
- ⑤ Afløbslange til kondensvand

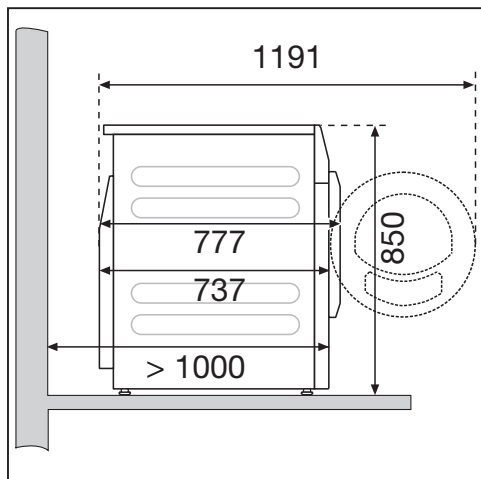
Installation

Opstillingsforhold

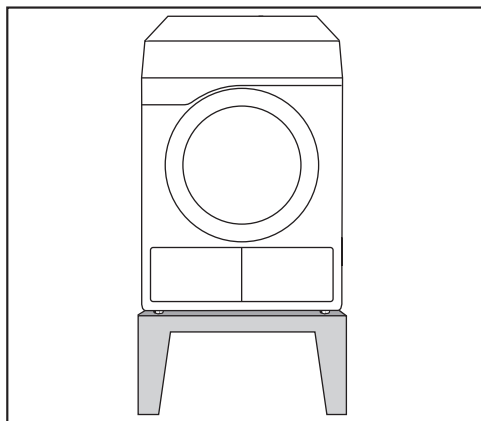
Alle mål er i mm.

Vægafstandene er anbefalinger for at lette servicearbejde. Hvis opstillingsmulighederne er begrænsede, må maskinen skubbes helt op mod væggen.

Set fra siden

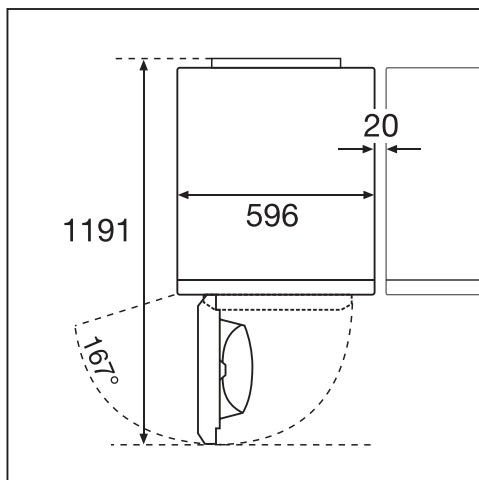


Stålsokkel



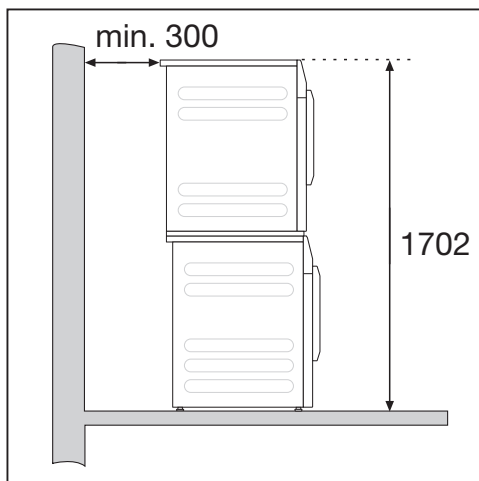
Stålsokkel* (åbne eller lukkede sokler)

Set oppefra



Vaske-/tørresøjle

⚠ Det er ikke tilladt at opstille vaske-/tørresøjlen på en Miele-sokkel



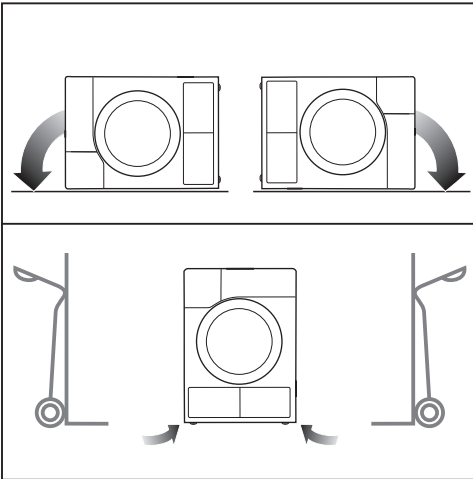
Et sammenbygningsbeslag* er påkrævet. Monteringen skal foretages af Miele Service eller en anden uddannet fagmand.

* Miele-ekstraudstyr

Tørretumbleren transporteres til opstillingsstedet

⚠ Risiko for skader på grund af forkert transport af tørretumbleren.
Hvis tørretumbleren tipper, kan man komme til skade, og det kan forårsage beskadigelser.
Ved transport af tørretumbleren skal man sørge for, at den står helt stabilt.

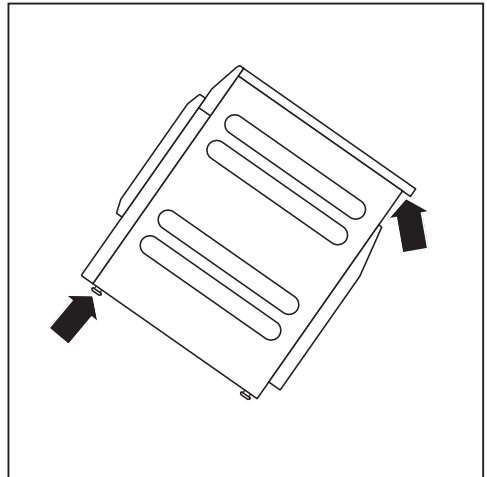
Tørretumbleren transporteres



- Hvis tørretumbleren transporteres liggende: Læg tørretumbleren på venstre eller højre sidevæg.
- Hvis tørretumbleren transporteres oprejst: Ved transport med sækkevogn skal tørretumbleren ligeledes transporteres på venstre eller højre sidevæg (se ill.).

Tørretumbleren transporteres til opstillingsstedet

⚠ Fare for at komme til skade, hvis toppladen ikke sidder fast.
Den bageste fastgørelse på toppladen kan revne på grund af ydre omstændigheder. Toppladen kan knække, hvis der løftes i den.
Kontroller, inden der løftes, om gribeområdet er stabilt.



- Bær tørretumbleren i de forreste maskinben og det bageste område af toppladen.

Installation

Opstilling

Inden for det område, tørretumblens dør kan svinges op, må der ikke være en dør, der kan låses, en skydedør eller en dør med modsat hængsling.

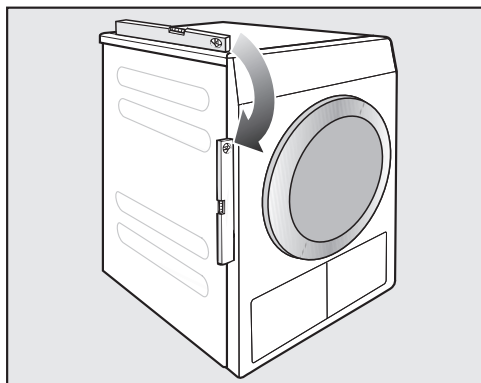
Ventetid efter opstilling

⚠ Skader som følge af for tidlig ibrugtagning.

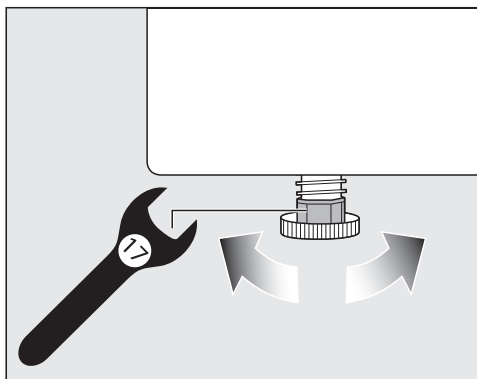
Derved kan varmpumpen blive beskadiget.

Vent en time efter opstilling, inden tørretumbleren tages i brug.

Tørretumbleren justeres



Tørretumbleren skal stå i vater for at kunne fungere korrekt.



Eventuelle ujævnheder i gulvet udlignes ved at justere benene.

Denne tørretumbler kan ikke underbygges.

Ventilationsåbning på tørretumbleren må absolut ikke tildækkes. Luftspalten mellem tørretumblers underside og gulvet må ikke reduceres af sokkellister, højluvede tæpper el. lign. Ellers er der ikke sikret tilstrækkelig lufttilførsel.

Opstillingslokalet udluftes

- Den køleluft, der suges ind under tørringen, afgives igen af tørretumbleren i opvarmet tilstand. Sørg derfor for tilstrækkelig ventilation i rummet; dette er især vigtigt i små rum.
- Sørg for, at rumtemperaturen ikke er for høj. Hvis der er andre varmeafgivende produkter i rummet, skal der sørges for tilstrækkelig udluftning, eller sluk evt. de pågældende produkter.

Ellers øges programtiden og energiforbruget.

Eksterne styreenheder

Til oprettelse af forbindelse med eksterne systemer kræves ekstra tilbehør, der kan tilkøbes.

- Kommunikationsmodul XCI-Box (fx til styring af spidsbelastning, betalings-systemer)
- Kommunikationsadapter XCI-AD (kun til betalingssystemer)

Betalingsystem

Tørretumbleren kan udstyres med et betalingssystem (ekstraudstyr). Oprettelse af et betalingssystem skal foretages ved første ibrugtagning. Kontakt Miele Service ved et eventuelt senere ønske om ændring.

Installation

Afløbsslange til kondensvand

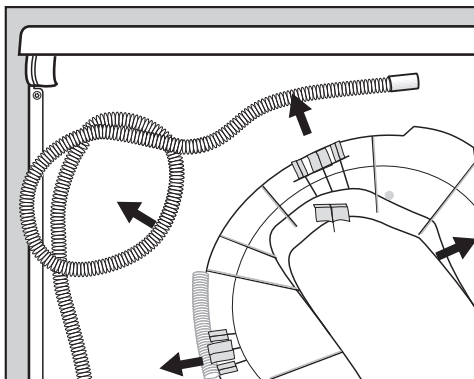
Det kondensvand, der dannes under tørringen, pumpes ud via afløbsslangen på tørretumblersens bagside.

Afløbsslangen monteres

⚠ Beskadigelse af afløbsslangen pga. af autoriserede fagfolk. Afløbsslangen kan blive beskadiget, og vand kan løbe ud. Træk ikke i afløbsslangen, og undlad at udvide den eller lave knæk på den.

Tip: Anvend den buede holder for at undgå knæk på afløbsslangen.

Afløbsslange: 1400 mm
Udpumpningshøjde: 1000 mm



■ Træk afløbsslangen ud af clipsene.

Muligheder for vandafløb

Tip: Følg rådene om risiko for ud- eller tilbageløbende varmt vand, når du vælger en af følgende tilslutningsmuligheder.

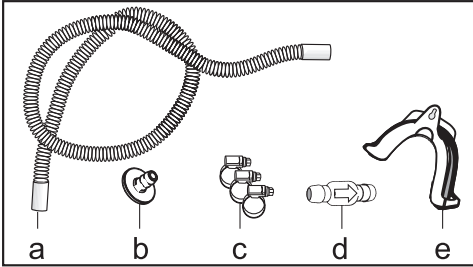
- Slangen hænges over kanten på en vask
- Slangen lægges til et gulvafløb
- Fast tilslutning til en vandlås på en håndvask
- Forskellige tilslutningsmuligheder, hvor der også er tilsluttet fx en vaske- eller en opvaskemaskine.

⚠ Skader på grund af udtrængende vand.

Hvis slangeenden løsner sig, kan ud-løbende vand forårsage skader. Sørg for, at afløbsslangen ikke kan glide ned (fx ved at binde den fast).

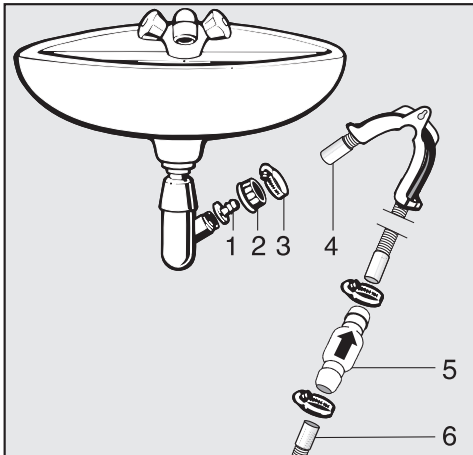
⚠ Skader på ting på grund af tilbageløbende kondensvand. Vand kan løbe tilbage i tørretumbleren eller suges ind. Tørretumbleren bliver beskadiget, og vandet løber ud. Anvend tilbageløbsventilen, hvis slangeenden kommer under vand eller monteres på diverse vandførende tilslutninger.

Udpumpningstilbehør, medfølger



- a. Slangeforlænger
- b. Adapter
- c. Spændbånd
- d. Tilbageløbsventil
- e. Slangeholder

Eksempel: Fast tilslutning til en vandlås på en håndvask



- 1. Adapter
- 2. Omløbermøtrik
- 3. Spændbånd
- 4. Slangeforlængelse
- 5. Tilbageløbsventil og spændbånd
- 6. Tørretumblers afløbsslange

- Monter adapteren **1** på vandlåsen med omløbermøtrikken **2**. Som regel er håndvaskens omløbermøtrik forsynet med en skive, der skal tages af.
- Sæt slangenden **4** på adapteren **1**.
- Skru spændbåndet **3** fast lige bag omløbermøtrikken med en skruestrækker.
- Monter tilbageløbsventilen **5** i tørretumblers afløbsslange **6**.


Tilbageløbsventilen **5** skal monteres således, at pilen peger i flyderetning (i retning mod håndvasken).

- Fastgør tilbageløbsventilen med spændbåndene.

Installation

Eltilslutning

Tørretumbleren leveres med et stik godkendt i EU, som dog ikke må anvendes i en dansk installation, da tørretumbleren derved ikke jordforbindes iht. Stærkstrømsbekendtgørelsen. Udskiftning til dansk stik skal foretages af en uddannet fagmand. Alternativt kan der anvendes en adapter til overgang mellem Schuko-stikprop og dansk jordingsystem. En sådan kan købes ved telefonisk henvendelse til vore kundecenter (kontaktinformation findes på omslaget).


 Skader som følge af forkert tilslutningsspænding. Nominel effekt og sikring fremgår af typeskiltet. Sammenlign oplysningerne på typeskiltet med elnettets data.

Se installationsplanen ved tilslutning af maskinen.

Af sikkerhedsmæssige grunde bør der aldrig anvendes en forlængerledning (risiko for brand ved overophedning).

Ved fast tilslutning skal der på opstillingsstedet være en separationsanordning til hver pol. Ved gruppeafbryder forstås kontakt med en kontaktåbning på mere end 3 mm, herunder LS-kontakter, sikringer og relæer (IEC/EN 60947). Tilslutning må kun udføres af en uddannet fagmand.

Stikforbindelsen eller sikkerhedsafbryderen skal altid være tilgængelig.

 Risiko for elektrisk stød på grund af netspænding.

Hvis tørretumbleren afbrydes fra nettet, skal sikkerhedsafbryderen kunne spærres, eller installationsstedet skal overvåges.

Sørg for, at sikkerhedsafbryderen kan lukkes eller separationsstedet overvåges hele tiden.

Geninstallation af tilslutningen, ændringer i anlægget eller kontrol af jordledningen, inkl. konstatering af rigtig sikring, må kun foretages af autoriserede fagfolk, da disse er bekendt med de forskellige regler og de særlige krav fra elforsyningselskabet.

Der må ikke installeres anordninger, der slukker tørretumbleren automatisk (fx automatikure).

Skal ekstrabeskyttes, jf. Stærkstrømsbekendtgørelsen.

Tekniske data

Højde	850 mm
Bredde	596 mm
Bredde (kun til maskiner med topplade i stål)	605 mm
Dybde	777 mm
Dybde ved åben dør	1191 mm
Vægt	72 kg
Tromlevolumen	130 l
Kapacitet	8 kg (vægt på tørt tøj)
Slangelængde	1400 mm
Tilslutningsledningens længde	2000 mm
Tilslutningsspænding	se typeskilt på maskinens bagside
Tilslutningsværdi	se typeskilt på maskinens bagside
Sikring	se typeskilt på maskinens bagside
Godkendelser	se typeskilt på maskinens bagside
LED-kontrollamper	Klasse 1
Betegnelse på kølemiddel	R134a
Kølemiddelmængde	0,61 kg
Drivhuspotentiale kølemiddel	1430 kg CO ₂ e
Drivhuspotentiale produkt	872 kg CO ₂ e
Maks. gulvbelastning under drift	925 N
Produktsikkerhedsnorm	iht. EN 50570, EN 60335
Lydniveau på arbejdsstedet i henhold til EN ISO 11204/11203	< 70 dB re 20 µPa
Frekvensbånd	2,4000 GHz – 2,4835 GHz
Maks. sendeeffekt	< 100 mW

Tekniske data

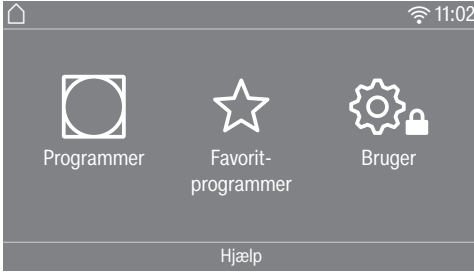
Konformitetserklæring


Miele erklærer hermed, at denne varmepumpetørretumbler overholder direktiv 2014/53/EU.

Den komplette tekst til EU-konformitetserklæringen er tilgængelig her:

- På Miele's hjemmeside på den respektive produktside under Downloads.
- Brugsanvisning m.m. kan downloades på <https://miele.dk/brugsanvisninger> ved at angive produktnavn eller serienummer.

Brugerniveau åbnes



Ved tryk på sensortast , kommer du til Brugerniveau.

Adgang med kode

Brugerniveauet skal åbnes med en kode.

Standardindstilling: Koden er **000**.

Kode ændres

Adgangskoden til brugerniveauet kan ændres for at sikre tørretumbleren mod uønsket adgang.

Vær forsigtig ved tildeling af en ny kode.

Hvis koden glemmes, skal Miele Service kontaktes. Miele Service skal nulstille koden.

Noter den nye kode, og opbevar den sikkert.


Demoprogram

I udstillinger kan der startes et demoprogram med en simulation.


Programmet starter ikke. Der vises kun en simulation.

Tip: Demoprogrammet er kun en mulighed, så længe der ikke er afviklet et tørreprogram på længere end 1 time. Herefter er demoprogrammet ikke længere tilgængeligt.

Indstillinger afsluttes

■ Tryk på sensortasten .

Displayet skifter til forrige niveau.

■ Tryk på sensortasten .

Displayet skifter til hovedmenuen.


Brugerniveau

Betjening/Visning

Sprog

Displayet kan indstilles til forskellige sprog. Via undermenuen *Sprog* kan fast indstillet sprog vælges.

Sproget kan ændres således:

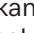
- Permanent via Brugerniveau (= „betjeningssprog“).
- Kun for det aktuelle program via sensortast . Efter programslut vises betjeningssproget igen.

Sprogopstart


Displayet kan indstilles til forskellige sprog. Med denne indstilling fastlægges, hvordan sprogene skal kunne vælges.

Sproget kan ændres således:

International


Der kan vælges mellem 6 sprog. Sensortasten  er ikke aktiveret. Bemærk indstillingen Indstil sprog.

Valg af sprog

Sprog vælges med sensortast . Alle sprog kan vælges (standard).

Rækkefølgen af de 4 første sprog kan ændres. Her vises de sprog, der oftest anvendes.

Standardsprog

Betjeningssproget kan ikke ændres. Betjeningssproget svarer til brugerens sprog. Sensortasten  er ikke aktiveret.

Indstil sprog

Sproget til indstillingen Sprogopstart International kan ændres.

Der kan vælges mellem 6 sprog. Alle sprog kan vælges.

Hvis der skal vælges et nyt sprog i Sprogopstart:

Der kan vælges mellem 6 sprog. Alle sprog kan vælges.

Hvis der skal vælges et nyt sprog i Sprogopstart:

- Vælg det sprog, der skal anvendes.

Alle de sprog, der kan vælges, vises.

- Vælg og bekræft det sprog, der skal erstatte det før anvendte sprog.

Det nye sprog vises på det sted, hvor det gamle blev erstattet.

Lysstyrke display

Displayets lysstyrke kan ændres. Indstillingen afhænger af de forskellige belysningsforhold i opstillingsrummet.

- Denne indstilling sker i 10 trin.

Klokkeslæt

Efter valg af tidsformat kan klokkeslæt indstilles.

Tidsformat

- Standardindstilling: 24-timers-visning
- 12-timers-visning
- uden ur

Indstilling

- Klokkeslættet kan indstilles.

Dato

Efter valg af datoformat kan dato indstilles.

- Datoformat

Datoen kan vises begyndende med dag, måned eller år.

- Dato

Dato indstilles.

Brugerniveau

Lydstyrke

Lydstyrken på de forskellige signaler kan ændres.

Lydstyrken kan ændres.

- Slutsignal
- Tastelyd
- Velkomstlyd
- Fejlalarm
Det akustiske signal, som indikerer en fejl, kan frakobles. Her kan lydstyrken ikke ændres.

Visning restfugtighed

Udover visning af tørretrin kan restfugtigheden i procent vises.

- Standardindstilling: Uden procentangivelser
- Med procentangivelser

Visning af parametre

Forskellige parametre tilbydes/vises i programudvalget. Det fastlægges, hvilke parametre der ikke skal vises. Disse parametre kan ikke længere ændres ved programudvalget.

- Restfugtighed
- Tid (kun tidsprogrammer)
- Fyldningsmængde
- Skåne Plus
- Antikrøl

Energispare-mode display

For at spare energi bliver displayet mørkt, og kun sensortasten *Start/stop* blinker langsomt. Dette kan ændres.

En ændring af denne indstilling vil medføre et øget energiforbrug.

- *Fra*
Ingen nedblænding
- *Til eft. 10 min., ikke i akt. prg.*
Der er lys i displayet under programforløbet, men det bliver mørkt 10 min. efter programslut.
- *Logo (10 min.), ikke i akt. prg.*
Displayet lyser under programforløbet, men 10 min. efter programslut lyser logoet.
- Standardindstilling: *Til efter 10 min.*
Displayet bliver mørkt efter 10 minutter.
- *Til eft. 30 min. ikke i akt. prg.*
Der er lys i displayet under programforløbet, men det bliver mørkt 30 min. efter programslut.
- *Logo (30 min.) ikke i akt. prg.*
Der er lys i displayet under programforløbet, men 30 min. efter programslut lyser logoet.
- *Til efter 30 min.*
Displayet bliver mørkt efter 30 minutter.

Energispare-mode tørretumbler

For at spare på energien slukker tørretumbleren automatisk efter programslut, eller når den ikke betjenes. Dette kan ændres.

En ændring af denne indstilling vil medføre et øget energiforbrug.

- slukker ikke
- standardindstilling: Slukker efter 15 minutter
- slukker efter 20 minutter
- slukker efter 30 minutter

Brugerniveau

Forvalg

Forvalget (Timer) kan aktiveres eller deaktiveres.

- Standardindstilling: frakoblet
- tilkoblet

SmartStart

Funktionen Forvalg ændres, hvis indstillingen *SmartGrid* er aktiveret. I displayet vises herefter tidsrummet, hvor tørretumbleren startes automatisk: *SmartStart før*, *SmartStart om* eller *SmartSlut før*.

Programstart sker via et eksternt signal.

Der kan defineres et tidsrum op til 24 timer. I dette tidsrum venter tørretumbleren på et eksternt signal. Hvis der ikke sendes et signal i det definerede tidsrum, starter tørretumbleren, når tiden er udløbet.

Memory

Tørretumbleren gemmer de senest valgte indstillinger for et tørreprogram (tørretrin og/eller tilvalg eller i nogle programmer varigheden).

- Standardindstilling: frakoblet
- tilkoblet

Temperaturenhed

Du kan indstille, hvilken enhed temperaturen skal vises i.

- Standardindstilling: °C / *Celsius*
- °F / *Fahrenheit*

Vægtenhed

Du kan vælge, om fyldningsmængden skal vises i kg eller lb

- Standardindstilling: kg
- lb

Logo

Du kan vælge, om Miele Professional-logoet eller dit eget logo skal vises i displayet.

Ved indstilling Styring skal Laundry logo, Laundry logo (intern tidsst.) eller Laundry logo (ekst. tidsst.) være valgt.

- Miele Professional-logo
- Kunde-logo
- Marine-logo

Kode bruger

Adgangskoden til brugerniveauet kan ændres.

- Indtast den hidtidige kode.
- Indtast en ny kode.

Programvalg

Styring

Du kan indstille, at betjeningen af tørretumbleren skal være "Vaskerimaskine". Hurtig betjening via kortvalg. Brugeren kan ikke ændre forprogrammerede programmer.

Tip: Foretag først alle nødvendige indstillinger og ændringer på tørretumbleren inden valg af tilvalg.

Advarsel: Ved aktivering af en af disse tilvalg, tilbydes brugerniveau ikke længere.

Brugerniveau kan ikke længere åbnes via displayet. Hvis der skal ændres flere indstillinger, skal følgende beskrivelse følges.

Brugerniveau åbnes (vaskerimaskine-variant)

- Tænd tørretumbleren, og åbn tørretumblerens dør.
- ① Tryk på sensortasten *Start/Stop*, og hold fingeren på den under trin ②-③.
- ② Luk tørretumblerens dør.
- ③ Vent, indtil sensortasten *Start/Stop*, der blinker nu, skifter til at lyse konstant ...
- ④ ... og slip herefter sensortasten *Start/Stop*.

- *Standard*

Standardindstilling: Alle (valgte) programmer kan vælges.

- *Laundry simple*

Der kan vælges mellem 12 programmer.

Under *Favoritprogrammer* skal du vælge, hvilke eller hvor mange programmer der skal vælges/ændres.

- *Laundry logo*

Der kan vælges mellem 12 programmer.

Under *Favoritprogrammer* skal du vælge, hvilke eller hvor mange programmer der skal vælges/ændres.

De første 3 programmer kan vælges direkte. De resterende programmer vælges via en ekstra liste.

- *Laundry logo (ekst. tidsst.)*

4 tidsprogrammer* med forskellige temperaturniveauer styres tidsmæssigt via en ekstern møntboks. Tørretumblerens maksimale kapacitet er på 8 kg tørt tøj.

Den indstillede værdi viser programtiden og kan ikke ændres af brugeren.

Dette valg er kun muligt med eksternt betalingssystem.

* Den maksimale programtid fastlægges under første ibrugtagning.

Brugerniveau

- *Laundry logo (intern tidsst.)*

4 tidsprogrammer* med forskellige temperaturniveauer styres tidsmæssigt via tørretumblersens elektronik. Tørretumblersens maksimale kapacitet er på 8 kg tørt tøj.

Den indstillede værdi viser maksimal programtid og kan ikke ændres af brugeren.

* Den maksimale programtid fastlægges under første ibrugtagning.

- *Eksternt programvalg*

Programvalg kan ske fra en ekstern terminal via et kommunikationsmodul.

Programpakker

Hermed fastlægges tørretumblersens programudvalg. Du kan vælge alle eller enkelte programmer fra den aktuelle programpakke.

Programpakkerne er detaljeret beskrevet i afsnittet Programoversigt.

Favoritprogrammer

Efter start kan et program alternativt vælges via: ☆ Favoritprogrammer. Der kan oprettes 12 programmer individuelt som favoritter.

Desuden tilbydes disse favoritprogrammer i styringsvarianterne

- *Laundry logo*

- *Laundry simple.*

Styringsvarianterne fastlægges under *Styring*.

Tip: Programmerne kan tildeles en separat farve. En forudsætning herfor er, at indstillingen *Til* er valgt under *Farvetildeling program*.

Favoritprogrammer ændres

■ Vælg det program, der skal ændres eller udskiftes.

■ Bekræft programmet eller indstillingen, der skal ændres.

Der åbnes en ekstra menu, hvor et nyt program kan vælges, eller et parameter kan ændres.

■ Bekræft med sensortasten *Gem*.

Valget er aktiveret.

Reducering af antal favoritprogrammer

Antallet af favoritprogrammer kan reduceres ved at "deaktivere" de enkelte programmer.

- Vælg det program, der skal deaktiveres.
- Bekræft programmet.
- Vælg fra valglisten <tom> i stedet for et program.

Valgmulighederne i ☆ Favorit-programmer og valgmulighederne i styringsvarianter Laundry simple og Laundry logo reduceres.

Efter deaktivering af et program vises i stedet ∅ <tom>. Et program kan altid tilføjes igen.

Favoritprogrammernes rækkefølge ændres

Favoritprogrammernes rækkefølge kan ændres ved at forskyde programmerne.

- Tryk på det program, der skal flyttes.

Det valgte program er markeret med en orange kant rundt om.

- Hold fingeren på programmet.
- Flyt programmet hen til den ønskede position.

Brugerniveau

Specialprogrammer

Du kan sammensættes 5 specialprogrammer individuelt og oprette dem som restfugtprogrammer eller tidsprogrammer med programnavn efter eget valg.


Indkod først programnavnet.

- Vælg specialprogrammet, som du ønsker at ændre.

Menuen Gem som åbnes.

- Indtast navnet ved hjælp af bogstaverne og symbolerne under linjen

- Tryk på sensortasten gem.

Du kan nu vælge parametrene for Δ Restfugtighedsprogram eller  Tidsprogram.

De 5 specialprogrammer er som standard forprogrammeret. Disse specialprogrammer kan ændres.

Specialprogrammerne føjes til programpakkerne. Skriv navne og egen-skaber på de oprettede specialprogrammer i afsnittet Programoversigt i skemaet Specialprogrammer

Restfugtighedsprogram

- Slutrestfugtighed:
 - 6 % (tør) – 40 % (fugt)
- Eftertørringstid:
 - 0 – 60 minutter
- Temperatur (Procesluft):
 - kold – 70 °C
- Omdrejningsretning tromle:
 - 0 – 600 sekunder
- Tromlereversering:
 - 0 – 600 sekunder
- Holdefase
 - Holdetid:
 - 0 – 60 minutter
 - Holdetemperatur (Procesluft):
 - kold – 70 °C
- Afkølingstemperatur (Procesluft):
 - 40 - 55 °C
- Antikrøl
 - Omdrejningsretning tromle:
 - 0 – 500 sekunder
 - Tromlereversering:
 - 0 – 500 sekunder
 - Pause:
 - 100 – 3000 sekunder

Tidsprogram

- Programtid:
 - 1 – 120 minutter
- Temperatur (Procesluft):
 - kold – 70 °C
- Omdrejningsretning tromle:
 - 0 – 600 sekunder
- Tromlereversering:
 - 0 – 600 sekunder
- Afkølingstemperatur (Procesluft):
 - 40 - 55 °C

- Antikrøl
 - Omdrejningsretning tromle:
0 – 500 sekunder
 - Tromlereversering:
0 – 500 sekunder
 - Pause:
100 – 3000 sekunder

Programsortering

Programmene kan flyttes inden for programlisten og favoritlisten.

- Standardindstilling: frakoblet
- tilkoblet
- Vælg valgmuligheden "Aktiveret".
- Gå ud af brugerniveauet.
- Vælg Programmer.
- Tryk på det program, der skal flyttes.

Det valgte program er markeret med en orange kant rundt om.

- Hold fingeren på programmet.
- Flyt programmet hen til den ønskede position.

Farvetildeling program

Du kan tildele et favoritprogram en bestemt farve. Favoritprogrammet får en ramme på listen over favoritprogrammer, hvis farve du kan vælge.

- Standardindstilling: frakoblet
- tilkoblet

Brugerniveau

Procesteknik

Antikrøl

Efter programslut drejer tromlen intervalmæssigt, hvis tøjet ikke tages ud med det samme.

En ændring af denne indstilling vil medføre et øget energiforbrug.

Indstillingen (☞) kan frakobles, eller der kan vælges en tid fra 1 til 12 timer.

Standardindstilling: frakoblet

Tørretrin

En ændring af denne indstilling vil medføre et øget energiforbrug.

Programmernes tørretrin *Koge-/kulørtvask*, *Strygelet*, *Automatic Plus* kan tilpasses individuelt.

Denne indstilling sker i 7 trin.

Standardindstilling: normal

Tørretrinnet *Rulletørt* i programmet *Koge-/kulørtvask* kan tilpasses individuelt.

Dette programs restfugtighed kan ændres i 11 trin fra 16 % (mere tørt) til 26 % (mere fugtigt).

Standardindstilling: 20 %

Forlænget afkøling

Før programslut kontrolleres det tørrede vasketøjs temperatur, og ved programslut forlænges afkølingsfasen om nødvendigt.

En ændring af denne indstilling vil medføre et øget energiforbrug.

- Standardindstilling: frakoblet
- tilkoblet

Afkølingstemperatur

Tekstilerne afkøles automatisk inden programslut. I alle programmer kan den automatiske afkølingsfase inden programslut indstilles koldere, hvorved afkølingsfasen forlænges.

En ændring af denne indstilling vil medføre et øget energiforbrug.

Indstillingen kan ændres fra 40 °C–55 °C.

Standardindstilling: 55 °C

Service

Luftveje renses

Tørretumblerelektronikken måler graden af forringelse forårsaget af fnug eller vaskemiddelrester i fnugfiltre og luftføringen. Der vises en kontrolmelding. Det kan indstilles, ved hvilken grad af fnugaflejring denne meddelelse skal vises.

Det er denne kontrolmelding, der kan ændres: Rens fnugfilteret, og skyl sokkelfilteret.

- Fra:
Kontrolmeldingen vises ikke. Ved særlig kraftig blokering i lufttilførslen afbrydes programmet dog, og kontrolmeldingen vises uafhængigt af denne indstilling.
- Ikke sart
Programmessagingen vises først ved stor mængde fnug.
- Standardindstilling: Normal
- Sart
Kontrolmeldingen vises allerede ved lille mængde fnug.

Serviceinterval

Tørretumbleren viser en individuel melding efter et frit indstilleligt interval, så du kan udføre bestemte vedligeholdelsesarbejder.

3 forskellige meldinger 1/2/3 kan vises. Hver melding redigeres i sprog og tegnsætning for det aktuelle brugersprog.

Din individuelt indstillelige meddelelse vises ved programslut og slukker ved tryk på OK. Ved programslut af næste program følger den samme melding igen.

Indstillinger

Hermed fastlægges intervallet (timer eller dato) for, hvornår meldingen skal vises.

- Standardindstilling: frakoblet
- tid
Der kan derefter vælges et tidsinterval på 1-9999 timer.
- dato
Der kan derefter vælges en dato.

Melding

Her skrives teksten til meldingen, der vises for det planlagte vedligeholdelsesarbejde. 1, 2 eller alle 3 tekster kan redigeres.

Display nulstilles

Meldingen vises, indtil displayet nulstilles permanent. Meldingen vises først igen ved næste interval.

Brugerniveau

Eksterne anvendelser

Spidsbelastningssignal

Tilslutning af betalingssystem sker via en Miele XCI-boks eller et kommunikationsmodul.

Spidsbelastningsafbryderen gør det muligt at oprette tørretumbleren i et energistyringssystem. Når der modtages et signal, afbrydes tørretumblerens varmelegeme kortvarigt, eller start forhindres. Tørretumbleren må kun tilsluttes til en spidsbelastningsafbryder, der er tilsluttet til tørretumbleren via en Miele XCI-Box.

- Standardindstilling: ingen funktion
- Spidsbelastning med 230 V
- Spidsbelastning med 0 V
- KOM-modul

Forhindring af spidsbelastning

Med denne funktion ændres udførelsen af et hygiejneprogram ikke ved et spidsbelastningssignal. Varmelegemet forbliver tilkoblet.

- Standardindstilling: frakoblet
- tilkoblet

Valg kommunikationsmodul

Tørretumbleren er udstyret med et integreret trådløst wi-fi-modul. Tørretumbleren kan også udstyres med et eksternt modul.

- frakoblet
- internt modul (standardindstilling)
Det interne trådløse wi-fi-modul anvendes.
- eksternt modul
Et XKM-modul eller RS232-modul er skubbet ind i modulskakten.

Tilgængelighed for digitale Miele-produkter

Anvendelsen af digitale Miele-produkter afhænger af de funktioner og services, som tilbydes i dit land/din region.

Alle services er ikke tilgængelige i alle lande/regioner.

Yderligere information om tilgængelighed kan findes på Miele's hjemmeside www.miele.dk.

Wi-fi / LAN

Tørretumblerens netværkstilkobling

- Tilkobles
Denne melding vises kun, hvis tørretumbleren endnu ikke er forbundet med et trådløst netværk.
- Deaktiveres (synlig, når netværket er aktiveret)
Netværket tilkobles, wi-fi-funktionen frakobles.
- Aktiveres (synlig, når netværket er deaktiveret)
Wi-fi-funktionen tilkobles igen.
- Forbindelsesstatus (synlig, når netværket er aktiveret)
Følgende værdier vises:
 - Wi-fi-signalstyrke
 - Netværksnavnet
 - IP-adressen
- Ny tilkobling (synlig, når tilkoblet)
Nulstiller wi-fi-modulets netværksforbindelse for med det samme at oprette en ny forbindelse.
- Nulstilles (synlig, når der er etableret forbindelse)
Netværket er ikke længere tilkoblet. Når netværket skal anvendes igen, skal der oprettes forbindelse på ny.
 - Wi-fi-forbindelsen afbrydes.
 - Forbindelsen til det trådløse netværk nulstilles.

Tilslutning af Wi-fi

Der findes to tilslutningsmuligheder.

Via WPS

- Aktiver WPS-funktionen på routeren inden for 2 minutter.

Tip: Hvis der ikke er etableret forbindelse efter udløbet af timeouttiden, skal proceduren gentages.

Via Soft-AP

- Aktiver funktionen med Miele-appen på din Smart-enhed inden for 10 min.

Tip: Appen fører dig gennem de videre trin.

Brugerniveau

Netværkstid

Dato og klokkeslæt kan synkroniseres via netværket.

- frakoblet

Dato og klokkeslæt synkroniseres ikke via netværket.

- som administrator-maskine

Maskinerne er i et netværk uden internetforbindelse. En maskine ud-nævnes til administrator-maskine og sender data til *bruger*-maskiner.

- som bruger-maskine

Maskinerne er i et netværk med internetforbindelse. Alle maskiner indstilles som *bruger-maskiner*. Data synkroniseres via internettet.

Remote

Programvalg sker via en ekstern terminal.

- Standardindstilling: Tilkoblet

- Frakoblet

Remote-Update

Via RemoteUpdate (fjernopdatering) kan tørretumblernes software opdateres.

Standardindstilling: Til

Hvis en RemoteUpdate (fjernopdatering) ikke installeres, kan tørretumbleren anvendes som normalt. Miele anbefaler dog, at RemoteUpdates installeres.

Aktivering

Menupunktet RemoteUpdate vises kun og kan vælges, hvis tørretumbleren er forbundet med det trådløse netværk.

Funktionen RemoteUpdate fra Miele kan kun anvendes, hvis tørretumbleren er forbundet med et trådløst netværk, og man har oprettet en brugerkonto i Miele Professional-appen. Her skal tørretumbleren være registreret.

Brugerbetingelserne fremgår af Miele Professional-appen.

Visse softwareopdateringer kan kun gennemføres af Miele Service.

Forløb RemoteUpdate

Når en RemoteUpdate er tilgængelig for tørretumbleren, vises den automatisk i det åbne brugerniveau.

Man kan vælge, om RemoteUpdate (fjernopdatering) skal udføres straks eller senere. Hvis der vælges "Start senere", vises informationen, næste gang tørretumbleren tændes.

RemoteUpdate (fjernopdatering) kan vare nogle minutter.

Vær opmærksom på følgende ved RemoteUpdate (fjernopdatering):

- Så længe der ikke vises nogen melding, er ingen RemoteUpdate (fjernopdatering) tilgængelig.
- En installeret RemoteUpdate (fjernopdatering) kan ikke fortrydes.
- Sluk ikke tørretumbleren under RemoteUpdate (fjernopdatering). Ellers afbrydes RemoteUpdate (fjernopdatering) og installeres ikke.

SmartGrid

Indstillingen SmartGrid er kun synlig, når en wi-fi-forbindelse er oprettet og aktiveret. Med denne funktion kan tørretumbleren integreres i et lokalt energistyresystem.

Brugerniveau

Maskinparametre

Juridiske informationer

Open-source-licenser

Her ses informationer.

Ophavsrettigheder og licenser til betjenings- og styringssoftware

Til betjening og styring af produktet anvender Miele egen eller tredjeparts software, der ikke falder under en såkaldt open source-licensbetingelse. Softwaren/softwarekomponenterne er ophavsretsligt beskyttet. Miele's og tredjeparts ophavsrettigheder skal respekteres.

Det foreliggende produkt indeholder ydermere softwarekomponenter, som distribueres under open source-licensbetingelser. De indeholdte open source-komponenter og tilhørende ophavsretlige påtegninger, eksemplarer af de aktuelt gældende licensbetingelser samt eventuel øvrig information kan ses i selve produktet under menuvalg Indstillinger | Produktparametre | Juridiske oplysninger | Open-source-licenser. De heri indeholdte regler for erstatningsansvar og garanti for open source-licensbetingelser gælder udelukkende i forhold til respektive rettighedsindehaver.

Betalingsystem

Til tilslutning til et betalingsystem kræves tilbehørsdelen XCI-AD eller XCI-Box.

Indstilling til betalingsystemer

Kontakt Miele Service ved et eventuelt senere ønske om ændring.

Der skal tilsluttes et betalingsystem.

- Intet betalingsystem
De følgende indstillinger springes over, og første ibrugtagning kan afsluttes.
- Impulsstyret
Programafvikling efter betaling af program: Brugeren køber et program.
- Tidsstyret
Tørretid via betalingsystem: Brugeren køber en programtid.
- Tidsstyret med impulstæller
Til betalingsystemer, hvor programtiden kan øges ved yderligere betaling (opsummering).
- KOM-modul
Centralstyring

Tilbage meldingssignal fra betalingsystem

Indstilling af tilbage meldingssignal fra betalings systemet.

- Standardindstilling: frakoblet
- Programslut
Tilbage meldingssignalet sker ved programslut.
- Aktivering af starttasten
Tilbage meldingssignalet sker, når starttasten aktiveres.
- Start og programslut
Tilbage meldingssignalet sker ved programstart og programslut
- Program afvikles
Tilbage meldingssignalet sker vedvarende fra programstart til programslut.
- Proceslufttemperatur
Tilbage meldingssignalet sker temperaturafhængig, når procesluftens temperatur er lig eller højere end den indstillede temperatur.

Brugerniveau

Spærring betalingssystem

For at undgå uønskede ændringer kan der aktiveres en programlås i programstyringen. Hvis tørretumblerens dør åbnes ved aktiveret programlås, vil programmet blive afbrudt og det resterende indbetalte beløb vil gå tabt.

For at bibeholde muligheden for efterfyldning af tøj kan tidspunktet indtil aktivering af låsen ændres.

- Standardindstilling: frakoblet
- Straks efter start af programmet
- 1-5 minutter efter start af programmet

Slet betalingssignal

Betalingssignalet ved tilslutning til møntboks kan bevares til programslut eller gå tabt efter 5 minutter uden programstart.

- Standardindstilling: frakoblet
- tilkoblet

Signaltid betaling

Ved tilkobling til møntboks kan minimumsdetekteringstiden for betalings-signalet indtilles.

- Standardindstilling: kort
Til møntbokse, hvor den indbetalte mønt frembringer betalingsimpulsen.
- Lang
Til centralstyringer på 230 V-basis.

Timeout-tid betalingssystem

Indstilling af møntboksens time-out-tid. Indstilling af maksimal driftstid for at forhindre manipulation med betalingssystemet.

Time-out-tiden kan indstilles i trin fra 30 min. til 4 timer eller frakobles.

Hvis programslut ikke sker inden for time-out-tiden, nulstilles indstillingen i møntboksen. Programmet afbrydes.

Standardindstilling: 3 timer

Tid tidsprogram kold luft

Programtiden kan indstilles.

Der kan indstilles en tid a 5 min. fra 10 minutter til 2 timer.

Standardindstilling: 2 timer

Tid tidsprogram varm luft

Programtiden kan indstilles.

Der kan indstilles en tid a 5 min. fra 20 minutter til 2 timer.

Standardindstilling: 2 timer

Gratis programmer

I betalingssystemet kan det fastlægges, om *Tidsprogram varm luft* skal kunne benyttes gratis.

- Standardindstilling: frakoblet
- tilkoblet

Miele A/S
Erhvervsvej 2
2600 Glostrup
www.miele.dk

Afdeling:
Kundecenter

Telefon:
43 27 15 10

E-mail:
profservice@miele.dk



Miele & Cie. KG
Carl-Miele-Straße 29, 33332 Gütersloh, Tyskland

PDR 908 HP

da-DK

M.-Nr. 12 450 720 / 00