

Gebruiksaanwijzing en opstellingsinstructies Luchtafvoerdroger



Lees **altijd eerst** de gebruiksaanwijzing voordat u het apparaat plaatst, installeert en in gebruik neemt. Dat is veiliger voor uzelf en u voorkomt schade aan het apparaat.

Inhoud

Een bijdrage aan de bescherming van het milieu	7
Veiligheidsinstructies en waarschuwingen	8
Bediening van de droger	19
Bedieningspaneel	19
Sensortoetsen en touchdisplay met sensortoetsen	20
Hoofdmenu	20
Voorbeelden voor de bediening.....	21
Bediening van de waserettevariant (WS)	23
Eerste ingebruikneming	25
Droger inschakelen.....	25
Verwijzing naar externe apparaten in acht nemen.....	26
Lichtsterkte display instellen	26
Datum instellen	26
Programmapakketten kiezen	27
Ingebruikneming afsluiten	28
1. Tips voor het drogen van textiel	29
Wassen	29
Drogen.....	29
Behandelingssymbolen	29
2. Trommel vullen	30
3. Programma kiezen	31
Droger inschakelen.....	31
Programma kiezen.....	31
4. Programma-instelling kiezen	32
Basismenu van een programma.....	32
Droogtegraad kiezen	32
Programmaduur kiezen (tijdgestuurde programma's)	32
Extra functies kiezen	33
Behoedzaam.....	33
Kreukbeveiliging	33
5. Programma starten	34
6. Einde programma – Wasgoed uit de trommel nemen	35
Einde programma	35
Trommel leeghalen	35
Onderhoud	35
Timer	36

Programma-overzicht	37
Label	37
Programmapakketten.....	38
Standaard	38
Sport.....	43
Huishoudtextiel.....	44
Hygiëne	45
WetCare.....	46
Platgoed.....	46
Speciale programma's.....	47
Programmaverloop wijzigen	48
Een lopend programma wijzigen	48
Programma afbreken.....	48
Afgebroken programma opnieuw kiezen	48
Trommel bijvullen	49
Reiniging en onderhoud	50
Reinigingsfrequentie	50
Pluizenfilters reinigen.....	50
Pluizenfilter verwijderen.....	50
Pluizenfilter demonteren.....	51
De delen van het pluizenfilter droog reinigen	51
De delen van het pluizenfilter met water reinigen	51
Luchtgeleidingsgedeelte reinigen.....	52
Pluizenfilter monteren en plaatsen.....	53
Droger reinigen	54
Nuttige tips	55
Programma wordt afgebroken en foutmelding in het display	55
Meldingen in het display	57
Een tegenvallend droogresultaat	59
Het droogprogramma duurt erg lang.....	60
Algemene problemen met de droger.....	61
Service	62
Contact bij storingen.....	62
Bij te bestellen accessoires	62

Inhoud

Installatie	63
Voorkant.....	63
Achterkant	64
Plaatsingsmogelijkheden.....	65
Zijkant	65
Stalen sokkel	65
Bovenkant	65
Was-droogzuil	65
Transport naar de plaats van opstelling	66
Plaatsen	67
De droger stellen.....	67
Externe besturingsinstallaties.....	67
Elektrische aansluiting.....	68
Installatie van de luchtafvoerleiding	69
Principes van de luchtafvoer.....	69
Principes van de luchttoevoer	69
De totale lengte van de luchtafvoerbuizen berekenen	70
Luchtafvoeropeningen aan de achterkant van de droger.....	71
Luchtafvoeropening afsluiten.....	71
Afmetingen van de luchtafvoeropeningen.....	71
Installeren van ingeschoven buizen	72
Voorbeeld	72
Flexibele slang installeren	73
Plat afvoerkanaal	73
Voorbeelden	74
Centrale luchtafvoerleiding	75
Technische gegevens	77
Conformiteitsverklaring	78
Exploitatieniveau	79
Exploitatieniveau openen	79
Toegang via code	79
Code wijzigen.....	79
Demo-programma.....	79
Menu “Instellingen” afsluiten	79

Bediening / Display	79
Taal.....	79
Taalstartmenu.....	80
Talen vastleggen.....	80
Lichtsterkte display.....	80
Dagtijd	81
Datum.....	81
Volume	81
Weergave restvocht	81
Zichtbaarheid parameters	81
Uitschakeling display.....	82
Uitschakeling machine.....	82
Voorpro-grammering.....	82
Memory.....	83
Temperatuureenheid	83
Gewichtseenheid.....	83
Logo	83
Code exploitant.....	83
Programmameuze	84
Besturing.....	84
Programmapakketten.....	85
Favoriete programma's	85
Speciale programma's	87
Programma's ordenen.....	88
Kleurtoewij-zing program.	88
Procestechniek	88
Creuk-beveiliging.....	88
Droogte-graden.....	88
Extra afkoelen	89
Afkoeltemperatuur.....	89
Service	89
Luchtweg reinigen.....	89
Zeven reinigen	90
Serviceinterval.....	90

Inhoud

Externe toepassingen	91
Luchtafvoer-klep extern	91
Extra ventilator	91
Druksensor.....	91
Signaal piekbelasting.....	92
Piekbelasting vermijden.....	92
Keuze COM-module	92
Beschikbaarheid van digitale Miele producten	92
WiFi / LAN	93
Netwerk-tijd.....	94
Remote.....	94
Remote-Update	94
SmartGrid.....	95
Machineparameters.....	96
Juridische informatie.....	96
Betaal-systeem.....	96
Instelling voor muntautomaten.....	96
Terugmeld-sign. bet.sys.....	97
Vergrendeling betaalsysteem.....	97
Wissen be-taaldsignaal	97
Debounce-tijd betaalsysteem	98
Tijdoverschr. betaalsyst.	98
Duur tijdprogramma koud.....	98
Duur tijdprogramma warm	98
Gratis programma's.....	98

Afdanken van de verpakking

De verpakking zorgt ervoor dat u het apparaat gemakkelijk kunt hanteren en beschermt het apparaat tegen transport schade. Het verpakkingsmateriaal is uitgekozen met het oog op een zo gering mogelijke belasting van het milieu en is in het algemeen recyclebaar.

Door hergebruik van verpakkingsmateriaal wordt er op grondstoffen bespaard. Gebruik materiaalspecifieke inzamelings- en retouropties voor recyclebaar materiaal. Uw Miele vakhandelaar neemt de transportverpakking terug.

Afdanken van het apparaat

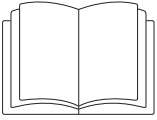
Elektrische en elektronische apparaten bevatten meestal waardevolle materialen. Ze bevatten ook stoffen, mengsels en onderdelen die nodig zijn geweest om de apparaten goed en veilig te laten functioneren. Wanneer u uw af te danken apparaat bij het gewone huisvuil afvoert of er niet goed mee omgaat, kunnen deze stoffen schadelijk zijn voor de gezondheid en het milieu. Voer het af te danken apparaat daarom nooit via het gewone huisvuil af.



Lever het apparaat in bij een gratis, gemeentelijk inzameldepot voor elektrische en elektronische apparaten, bij uw vakhandelaar of bij Miele. U bent wettelijk zelf verantwoordelijk voor het wissen van eventuele persoonlijke gegevens op het af te danken apparaat. U bent wettelijk verplicht om niet compleet ingebouwde gebruikte batterijen en accu's alsmede lampen die onbeschadigd kunnen worden verwijderd, te

verwijderen. Breng deze naar een geschikte inzamellocatie, waar u ze gratis kunt inleveren. Het af te danken apparaat moet totdat u het wegbrengt buiten het bereik van kinderen worden bewaard.

Veiligheidsinstructies en waarschuwingen



- Lees beslist deze gebruiksaanwijzing.

Deze droogautomaat voldoet aan de geldende veiligheidsvoorschriften. Onjuist gebruik kan echter persoonlijk letsel of materiële schade tot gevolg hebben.

Lees daarom de gebruiksaanwijzing aandachtig door voordat u de droogautomaat in gebruik neemt. Hierin vindt u belangrijke instructies met betrekking tot de inbouw, de veiligheid, het gebruik en het onderhoud. Dat is veiliger voor uzelf en u voorkomt schade aan de droogautomaat.

In overeenstemming met de norm IEC 60335-1 adviseert Miele u uitdrukkelijk om het hoofdstuk over de installatie van de droogautomaat en de veiligheidsinstructies en waarschuwingen te lezen en op te volgen.

Wanneer de veiligheidsinstructies en waarschuwingen niet worden opgevolgd, kan Miele niet aansprakelijk worden gesteld voor schade die daarvan het gevolg is.

Bewaar de gebruiksaanwijzing zorgvuldig en geef deze door aan een eventuele volgende eigenaar.

Als meerdere personen de droogautomaat bedienen, moeten de veiligheidsvoorschriften en waarschuwingen voor deze personen toegankelijk worden gemaakt en/of worden uitgelegd.

Verantwoord gebruik

- ▶ Het apparaat is uitsluitend bestemd voor het drogen van textiel dat in water is gewassen en dat volgens het wasetiket geschikt is voor droogautomaten. Ieder ander gebruik kan gevaarlijk zijn. Miele is niet aansprakelijk voor schade die wordt veroorzaakt door ander gebruik dan hier aangegeven of door foutieve bediening.
- ▶ Deze droger mag ook in openbare ruimtes worden gebruikt.
- ▶ Deze droogautomaat is uitsluitend bestemd voor gebruik binnenshuis.
- ▶ Personen die op grond van hun fysieke of psychische gesteldheid, hun onervarenheid of gebrek aan kennis van dit apparaat niet in staat zijn om het veilig te bedienen, mogen het alleen gebruiken als ze onder toezicht staan van of worden geïnstrueerd door een verantwoordelijk persoon.
- ▶ Kinderen onder de acht jaar mogen alleen in de buurt van de droogautomaat komen als ze constant onder toezicht staan.
- ▶ Kinderen vanaf acht jaar mogen de droogautomaat alleen zonder toezicht gebruiken als ze weten hoe ze het apparaat veilig moeten bedienen. De kinderen moeten zich bewust zijn van de gevaren van een foutieve bediening.
- ▶ Kinderen mogen de droogautomaat niet zonder toezicht reinigen of onderhouden.
- ▶ Wanneer er kinderen in de buurt van de droogautomaat zijn, houd ze dan goed in de gaten en zorg ervoor dat ze er niet mee gaan spelen.

Veiligheidsinstructies en waarschuwingen

Technische veiligheid

- ▶ Controleer vóórdát het apparaat wordt geplaatst, of het zichtbaar beschadigd is.
Een beschadigde droogautomaat mag niet worden geplaatst en niet in gebruik worden genomen.
- ▶ Voer geen aanpassingen aan de droogautomaat uit die niet uitdrukkelijk door Miele zijn toegestaan.
- ▶ Tijdelijk of doorlopend gebruik van een autonome of niet-netsynchrone energievoorziening (zoals microgrids, back-upsystemen) is mogelijk. Voorwaarde voor het gebruik is dat de energievoorziening voldoet aan de bepalingen van EN 50160 of een vergelijkbare standaard.
De veiligheidsvoorzieningen van de huisinstallatie en dit Miele product moeten ook werken bij gebruik van een microgrid of een niet-netsynchrone energievoorziening of de veiligheidsvoorzieningen in de energievoorziening moeten door gelijkwaardige voorzieningen worden vervangen.
- ▶ Gebruik geen verlengsnoer in verband met gevaar voor oververhitting.
- ▶ De elektrische veiligheid van de droogautomaat is uitsluitend gegarandeerd als hij wordt aangesloten op een aardingssysteem dat volgens de geldende veiligheidsvoorschriften is geïnstalleerd. Laat de huisinstallatie bij twijfel door een vakman controleren. De fabrikant kan niet aansprakelijk worden gesteld voor schade die is ontstaan door een ontbrekende of beschadigde aarddraad.
- ▶ Reparaties aan de droogautomaat mogen alleen door vakmensen van Miele worden uitgevoerd. Ondeskundig uitgevoerde reparaties kunnen onvoorziene risico's voor de gebruiker opleveren, waarvoor Miele niet aansprakelijk kan worden gesteld.
- ▶ Wanneer de aansluitkabel is beschadigd, moet de kabel door een door Miele erkende vakkracht worden vervangen om gevaren voor de gebruiker te voorkomen.

Veiligheidsinstructies en waarschuwingen

▶ Defecte onderdelen mogen alleen door originele Miele-onderdelen worden vervangen. Alleen van deze Miele-onderdelen kunnen wij garanderen, dat zij volledig voldoen aan de veiligheidseisen die wij aan onze producten stellen.

▶ Als apparatuur niet tijdig en volgens de voorschriften wordt onderhouden, kunnen de prestaties ervan afnemen. Bovendien kunnen er storingen optreden en kunnen er brandgevaarlijke situaties ontstaan.

▶ Wanneer er een storing moet worden verholpen of wanneer de droogautomaat moet worden gereinigd, mag er geen elektrische spanning op het apparaat staan. Ga als volgt te werk:

- Trek de stekker uit de contactdoos.
- Schakel de hoofdschakelaar van de huisinstallatie uit.
- Draai de betreffende zekering(en) van de huisinstallatie er helemaal uit.

Zie in het hoofdstuk “Installatie” de rubriek “Elektrische aansluiting”.

▶ Deze droogautomaat mag niet op een niet-stationaire locatie (bijvoorbeeld op een schip) worden gebruikt.

▶ Volg de aanwijzingen uit de hoofdstukken “Installatie”, “Installatie van de luchtafvoerleiding” en “Technische gegevens”.

▶ Zorg dat u altijd bij de stekker kunt komen, zodat u de spanning van de droogautomaat kunt halen.

▶ Als voor een vaste aansluiting wordt gekozen, moet het apparaat via een schakelaar met alle polen van de netspanning kunnen worden losgekoppeld. Deze schakelaar moet altijd toegankelijk zijn.

▶ De spleet tussen de onderkant van het apparaat en de vloer mag niet met sokkellijsten, hoogpolig tapijt, etc. worden verkleind. Een toereikende luchttoevoer is anders niet gewaarborgd

▶ De deur van de automaat moet vrij kunnen bewegen. Er mag daarom vlak voor de automaat geen andere deur worden geplaatst.

Veiligheidsinstructies en waarschuwingen

► Deze droger heeft vanwege speciale eisen (ten aanzien van onder meer de temperatuur, de vochtigheid, de chemische bestendigheid, de slijtvastheid en trillingen) een speciale lamp. Deze speciale lamp mag alleen worden gebruikt voor de toepassing, waarvoor ze bestemd is. De lamp is niet geschikt voor verlichting van een ruimte. De lamp mag alleen door een door Miele geautoriseerde vakkracht of door de Miele Service worden vervangen.

Meer tips voor het gebruik

- ▶ De maximale beladingscapaciteit bedraagt 8 kg (droge was). De beladingscapaciteit voor de specifieke programma's vindt u in het hoofdstuk "Programma-overzicht".
- ▶ Leun niet op de deur. Anders kan de droger kantelen en kunt u zichzelf of anderen verwonden.
- ▶ Sluit de deur iedere keer nadat u de droogautomaat heeft gebruikt. Zo voorkomt u dat
 - kinderen of huisdieren in het apparaat kruipen
 - en dat kinderen er voorwerpen in stoppen.
- ▶ Voor de reiniging van het apparaat mag geen hogedrukreiniger of waterstraal worden gebruikt.
- ▶ Houd de ruimte waar het apparaat staat vrij van stof en pluizen. Vuildeeltjes in de aangezogen lucht kunnen verstoppingen veroorzaken. Er kan een storing optreden en er bestaat brandgevaar.
- ▶ De droger mag alleen worden gebruikt als er een luchtafvoerleiding is geïnstalleerd en de ruimte voldoende geventileerd kan worden.
- ▶ Volg de aanwijzingen uit het hoofdstuk "Installatie van de luchtafvoerleiding".

Veiligheidsinstructies en waarschuwingen

- De luchtafvoerleiding mag nooit worden geïnstalleerd op een van de volgende schoorstenen of schachten.
- Schoorstenen voor rook- of verbrandingsgassen, die in gebruik zijn.
 - Schachten voor de ventilatie van ruimtes met stookplaatsen.
 - Andere in gebruik zijnde schoorstenen.

Als rook of verbrandingsgas wordt teruggeduwd, bestaat er gevaar voor vergiftiging.

- Er bestaat gevaar voor verstikking en vergiftiging door de aanzuiging van verbrandingsgas, als gasboilers, gasverwarming, kolenkachels met aansluiting op de schoorsteen enz. in dezelfde ruimte of in de woning of in kamers ernaast zijn geïnstalleerd en de onderdruk 4 Pa of meer bedraagt.

U kunt onderdruk op de plaats waar het apparaat staat voorkomen als u bijvoorbeeld de volgende maatregelen voor voldoende ventilatie neemt:

- Breng niet afsluitbare ventilatie-openingen in de buitenmuur aan.
- Vensterschakelaar: de droger kan alleen worden ingeschakeld als het venster open staat.

Laat in ieder geval door de schoorsteenveger controleren of u het apparaat zonder risico kunt gebruiken en de onderdruk in de luchtafvoer niet 4 Pa of meer bedraagt.

Veiligheidsinstructies en waarschuwingen

- ▶ Controleer regelmatig of alle onderdelen van de luchtafvoerleiding (bijv. muurdoorvoer, ventilatierooster, bochten enz.) goed werken en de lucht probleemloos doorlaten. Reinig de leiding indien nodig. Pluizen in de luchtafvoerleiding kunnen de luchtafvoer hinderen, waardoor de droger dan niet meer goed werkt. Een reeds gebruikte luchtafvoerleiding moet eerst gecontroleerd worden, voordat u deze op de droger aansluit.
- ▶ Als er meerdere drogers op een centrale luchtafvoerleiding aangesloten worden, moet voor elke droger een terugslagklep direct op de centrale afvoerleiding geïnstalleerd worden. Doet u dit niet, dan kan dit de drogers beschadigen en hun elektrische veiligheid verminderen.
- ▶ Reinig het pluizenfilter regelmatig.
- ▶ De droger mag niet zonder pluizenfilter of met een beschadigd pluizenfilter gebruikt worden. Dat kan storingen veroorzaken. De pluizen verstoppen de luchtwegen, de verwarming en de luchtafvoerleiding, wat tot brand kan leiden. Schakel de droger onmiddellijk uit en vervang het beschadigde pluizenfilter.
- ▶ Plaats uw droger niet in een vorstgevoelige ruimte. Temperaturen rondom het vriespunt hebben al een nadelig effect op de werking van de droger. De temperatuur in de ruimte mag liggen tussen 2 °C en 35 °C.

Veiligheidsinstructies en waarschuwingen

- ▶ In verband met brandgevaar mag onderstaand textiel niet worden gedroogd.
 - Textiel dat niet is gewassen.
 - Textiel dat niet grondig genoeg is gereinigd en daardoor nog olie-, vet- of crème-resten bevat. Het gaat hier bijvoorbeeld om textiel uit keukens of schoonheidssalons. Bij textiel dat niet voldoende is gereinigd bestaat zelfs na afloop van het droogprogramma en zelfs buiten de droogautomaat nog gevaar voor brand.
 - Textiel dat brandgevaarlijke reinigingsmiddelen bevat of resten van aceton, alcohol, wasbenzine, petroleum, kerosine, vlekverwijderaar, terpentijn, was, wax remover of chemicaliën. Het gaat hier bijvoorbeeld om allerlei soorten schoonmaakdoekjes.
 - Textiel dat resten van haarversteviger, haarspray, nagellakremover en dergelijke bevat.

Reinig dit soort sterk vervuild textiel grondig en wel met extra wasmiddel en op een hoge temperatuur. Was dit textiel zo nodig twee keer.

- ▶ Verwijder aanstekers, lucifers en alle andere voorwerpen uit de zakken van het textiel.
- ▶ **Waarschuwing:** Schakel de droogautomaat nooit uit voordat het droogprogramma afgelopen is, tenzij u alle stukken wasgoed direct uit de automaat haalt en zo ophangt dat de warmte eruit kan.

Veiligheidsinstructies en waarschuwingen

► Brandgevaar.

Deze droger mag niet op een regelbaar stopcontact (bijv. een schakelklok of een elektrische installatie met piekbelastingsschakelaar) aangesloten worden.

De droger mag uitsluitend op een piekbelastingssysteem worden aangesloten als dit via de Miele XCI-box met de droger is verbonden en de daarbij behorende instellingen in de droger zijn vastgelegd.

Als het droogprogramma wordt afgebroken voordat de afkoelfase is geëindigd, bestaat er risico dat de was uit zichzelf in brand vliegt.

► In verband met brandgevaar mogen de volgende soorten textiel of producten nooit in het apparaat worden gedroogd.

- Textiel en producten die met industriële chemicaliën zijn gereinigd, bijvoorbeeld in een stomerij.
- Textiel en producten die rubber of schuimrubber bevatten, zoals waterdicht textiel, hoofdkussens en douchemutsen.
- Textiel en producten die vullingen bevatten en die beschadigd zijn, zodat de vullingen eruit kunnen vallen. Het gaat hier bijvoorbeeld om kussens en jacks.

► Het programma is beëindigd als de afkoelfase begint. De afkoelfase volgt bij veel programma's, zodat u er zeker van kunt zijn dat het wasgoed niet zo heet wordt dat het beschadigd raakt (bijv. door zelfontbranding).

Neem al het wasgoed meteen na afloop van het programma uit de droger.

► Gebruik wasverzachters en soortgelijke producten altijd volgens de aanwijzingen van de fabrikant.

► Bewaar en gebruik in de buurt van de automaat geen benzine, petroleum of andere licht ontvlambare stoffen. Er bestaat brand- en explosiegevaar!

► Zorg voor de toevoer van schone, frisse lucht. De lucht mag geen chloor-, fluor- of andere oplosmiddeldampen bevatten. Brandgevaar!

Veiligheidsinstructies en waarschuwingen

► Voor roestvrijstalen onderdelen geldt:

Voorkom dat roestvrijstalen oppervlakken in aanraking komen met vloeibare reinigings- en desinfectiemiddelen die chloor of natriumhypochloride bevatten. Deze middelen kunnen op het roestvrije staal corrosie veroorzaken.

Agressieve chloorbleekloogdampen kunnen eveneens corrosie tot gevolg hebben.

Bewaar geopende reservoirs met dergelijke middelen daarom niet in de buurt van het apparaat.


Accessoires

► Alleen originele Miele-accessoires mogen worden aan- of ingebouwd.

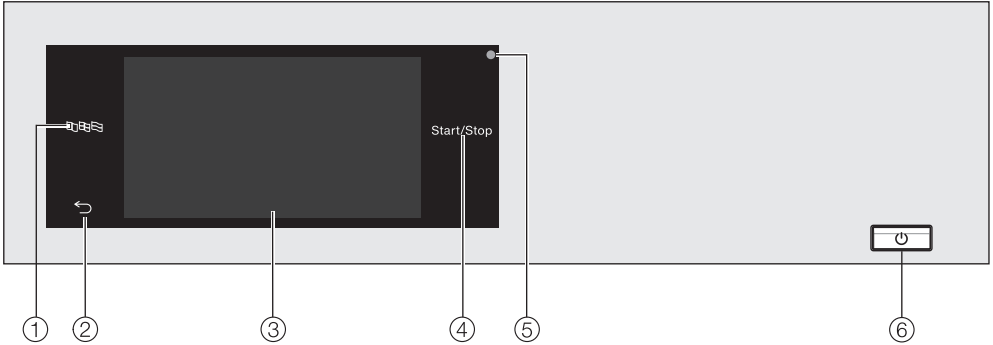
Worden er andere accessoires aan- of ingebouwd, dan kan Miele niet voor de gevolgen instaan en kan er geen beroep meer worden gedaan op bepalingen met betrekking tot garantie en productaansprakelijkheid.

► Was- en droogautomaten van Miele kunnen als was-droogzuil worden geplaatst. Hiervoor is een specifiek tussenstuk (WTV) nodig dat kan worden nabesteld. Let erop dat het tussenstuk bij uw Miele-droogautomaat en Miele-wasautomaat past.

► Wilt u een Miele-sokkel nabestellen, let er dan op dat deze bij uw droogautomaat past.

 Worden de veiligheidsinstructies en waarschuwingen niet opgevolgd, dan kan Miele niet aansprakelijk worden gesteld voor schade die daarvan het gevolg is.

Bedieningspaneel



① **Sensortoets Taal**

Met deze toets kunt u de displaytaal voor de gebruiker kiezen. Na afloop van het programma wordt weer de exploitatietaal weergegeven.

② **Sensortoets Terug** ↩

Met deze toets gaat u een niveau terug in het menu.

③ **Touchdisplay**

④ **Sensortoets Start/Stop**

Met deze toets kunt u het gekozen programma starten en een gestart programma afbreken. Zodra de toets knippert, kunt u het gekozen programma starten.

⑤ **Optische interface**

Op deze plaats kunnen de technici de programma's controleren, updaten en in het geheugen opslaan.

⑥ **Toets** ⏻

Met deze toets schakelt u de droger in en uit. De droger schakelt automatisch uit om energie te besparen. Dat gebeurt 15 minuten nadat Kreukbeveiliging/Einde is verschenen of na het inschakelen, als er verder niets gebeurt.

Bediening van de droger

Sensortoetsen en touchdisplay met sensortoetsen

De sensortoetsen ,  en *Start/Stop* en de sensortoetsen in het display reageren op aanraking met de vingertoppen. Elke aanraking wordt met een toetssignaal bevestigd. U kunt het volume van het toetssignaal veranderen of uitschakelen (zie het hoofdstuk “Exploitationiveau”).

Door puntige of scherpe voorwerpen, zoals pennen, kunnen er krassen op het bedieningspaneel met de sensortoetsen en het touchdisplay ontstaan.

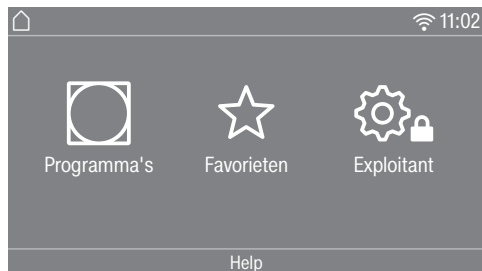
Tip het bedieningspaneel en het display alleen met uw vingers aan.

Hoofdmenu

Nadat het apparaat is ingeschakeld, verschijnt het hoofdmenu in het display.

Via het hoofdmenu komt u in alle belangrijke submenu's.

Door sensortoets  aan te tippen komt u altijd weer in het hoofdmenu. Eerder ingestelde waarden worden niet opgeslagen.



Programma's

Met deze toets kunt u de droogprogramma's kiezen.

Favorieten

Met deze toets kunt u 12 favoriete droogprogramma's kiezen, die door de exploitant kunnen worden aangepast en opgeslagen (zie het hoofdstuk “Exploitationiveau”, paragraaf “Favoriete programma's”).

Exploitant

Op het exploitatieniveau kunt u de elektronica van de droger aan veranderende situaties aanpassen (zie het hoofdstuk “Exploitationiveau”).

Netwerk

Als er sprake is van een netwerkverbinding geeft het symbool  de signaalsterkte aan van het netwerk (SSID) waarmee de droger is verbonden. Als u het symbool aanraakt, verschijnt de naam van het netwerk.

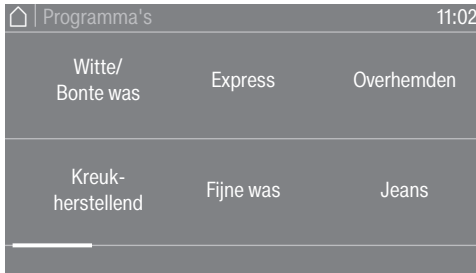
Help

Hier kunt u hulp bij de bediening laten weergeven.

Voorbeelden voor de bediening

Keuzemenu's

Menu Programma's (u kunt slechts een programma kiezen):



U kunt naar links en rechts bladeren door over het beeldscherm te swipen. Houd uw vinger tegen het display en swipe met de vinger in de gewenste richting.

De oranje scrollbalk geeft aan, dat er nog meer keuzemogelijkheden volgen.

Tip een programmaam aan om een droogprogramma te kiezen.

In het display verschijnt het basismenu van het gekozen programma.

Menu Extra functies (u kunt meerdere opties kiezen)



Tip een of meerdere *Extra functies* aan om ze te kiezen.

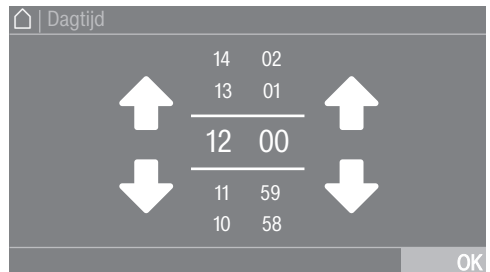
De gekozen *Extra functies* worden oranje gemarkeerd.

U kunt een *Extra functie* weer uitschakelen door de *Extra functie* opnieuw aan te tippen.

Met de sensortoets OK worden de gemarkeerde *Extra functies* geactiveerd.

Waarden instellen

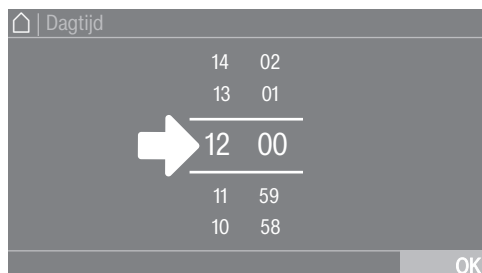
In enkele menu's kunt u waarden instellen.



Voer de cijfers in door omhoog of omlaag te swipen. Plaats uw vinger op het te wijzigen cijfer en swipe met de vinger in de gewenste richting. Met de sensortoets OK wordt de ingestelde waarde overgenomen.

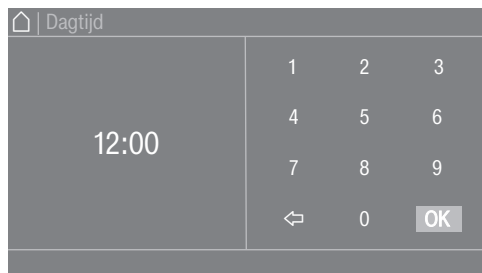
Bediening van de droger

Tip: bij sommige instellingen is het, afhankelijk van het waardebereik en de grootte van de stappen, ook mogelijk om een waarde via een cijferblok in te stellen. Als u de cijfers maar kort aanraakt, verschijnt het cijferblok. Zodra u een geldige waarde heeft ingevoerd, is de sensortoets OK groen gemarkeerd.



- Raak de cijfers tussen de beide lijnen kort aan.

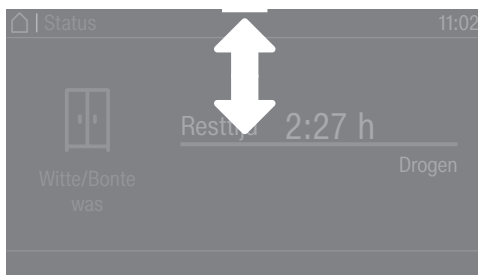
Er wordt een cijferblok geactiveerd.



- Tip de cijfers aan en bevestig met OK.

Pulldown-menu

In het pulldown-menu kunt u verschillende soorten informatie, bijvoorbeeld over een droogprogramma, bekijken.



Als er bovenaan de rand van het beeldscherm in het midden van het display een oranje balk verschijnt, kunt u het pulldown-menu bekijken. Tip de balk aan en swipe omlaag over het display.

Menuniveau verlaten

- Tip sensortoets \leftarrow aan om naar het vorige scherm te gaan.

Alle instellingen die u tot dat moment heeft uitgevoerd en niet met OK heeft bevestigd, worden niet opgeslagen.

Help weergeven

Bij enkele menu's verschijnt op de onderste regel van het display Help.

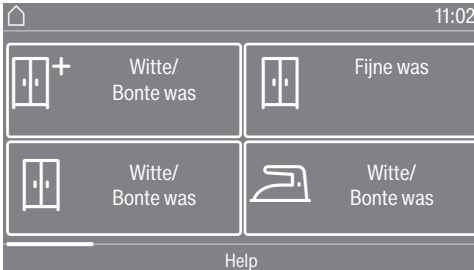
- Tip sensortoets Help aan om de aanwijzingen te bekijken.
- Tip sensortoets Sluiten aan om naar het vorige scherm terug te gaan.

Bediening van de wasserettevariant (WS)

Afhankelijk van de programmering kan het startmenu verschillend worden weergegeven (zie hoofdstuk “Exploitationniveau”, paragraaf “Besturing”.

De vereenvoudigde bediening vindt plaats met behulp van een sneltoets. Gebruikers kunnen de vooraf ingestelde programma's niet wijzigen.

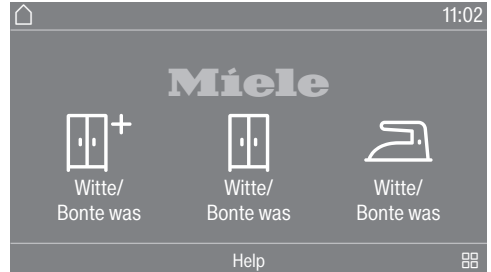
WS-eenvoudig




Er kunnen maximaal 12 en minimaal 4 programma's worden gekozen.

Afhankelijk van de instelling in het exploitatieniveau kunnen de programma's met of zonder omraming worden weergegeven.

WS-logo



U kunt de eerste 3 programma's direct kiezen. U kunt nog maximaal 9 programma's via het keuzemenu  kiezen.

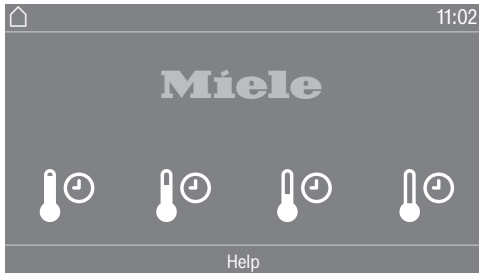
Symbolen in het display

Droogtegraden

-  Extra droog
-  Kastdroog plus
-  Kastdroog
-  Strijkdroog plus
-  Strijkdroog
-  Mangeldroog

Bediening van de droger

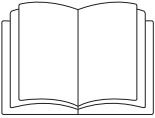
WS-logo tijd intern / WS-logo tijd extern



U kunt kiezen uit 4 tijdprogramma's met verschillende temperaturniveaus.

- 🌡️🕒 Temperaturniveau koud
- 🌡️🕒 Temperaturniveau laag
- 🌡️🕒 Temperaturniveau gemiddeld
- 🌡️🕒 Temperaturniveau hoog

WS-logo tijd extern: de droger functioneert alleen op de juiste manier als door een externe eenheid een externe tijd wordt doorgegeven.




⚠ Lichamelijk letsel of materiële schade door verkeerde opstelling. Een verkeerde opstelling van de droger kan lichamelijk letsel of materiële schade veroorzaken.

Plaats voor het eerste gebruik de droger correct en sluit hem volgens de voorschriften aan. Volg de aanwijzingen uit de hoofdstukken “Installatie” en “Installatie van de luchtafvoerleiding”.

Voer de eerste ingebruikneming volledig uit. Bij de eerste ingebruikneming worden de instellingen voor het dagelijks gebruik van de droger vastgelegd. Enkele instellingen kunt u uitsluitend tijdens de eerste ingebruikneming wijzigen. Daarna kunnen deze alleen nog door een technicus van Miele worden gewijzigd.


De instellingen zijn ook beschreven in het hoofdstuk “Exploitationiveau”.

Droger inschakelen

- Druk op de toets .

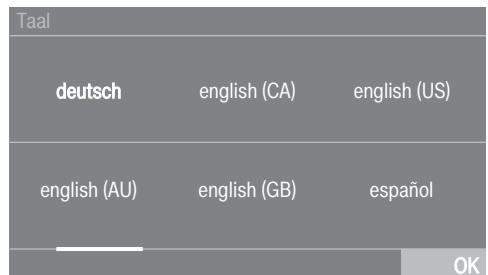
Het startdisplay licht op.

Tip: U kunt binnen de eerste ingebruikneming naar het vorige scherm terugkeren als u een eerdere invoer wilt corrigeren.

- Raak de sensortoets  aan om naar het vorige scherm te gaan.

Displaytaal instellen

U wordt verzocht, de gewenste displaytaal in te stellen. U kunt de taal op elk gewenst moment aanpassen (zie het hoofdstuk “Exploitationiveau”, paragraaf “Taal”).



- Blader naar rechts of links totdat de gewenste taal verschijnt.
- Tip de sensortoets van de gewenste taal aan.

De gekozen taal is oranje gemarkeerd en in het display verschijnt de volgende instelling.

Eerste ingebruikneming

Verwijzing naar externe apparaten in acht nemen

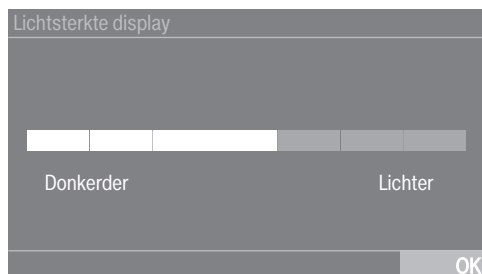
U krijgt een verwijzing naar externe hardware.

- Bevestig met de sensortoets OK.

Sluit vóór het eerste gebruik de accessoire XCI-box of XCI-AD aan. Schuif anders een communicatiemodule in de moduleschacht aan de achterkant van de droger. Hiervoor moet de droger spanningsvrij zijn. Begin pas daarna met de ingebruikneming.

Lichtsterkte display instellen

U wordt verzocht de lichtsterkte van het display in te stellen.



- Raak de segmentbalk aan tot de gewenste lichtsterkte is bereikt.

De gekozen stand wordt oranje gemarkeerd.

- Bevestig met OK.

Het display gaat naar de volgende instelling.

Datum instellen

Datum		
21	Mei	2026
22	Juni	2025
23	Juli	2024
24	Augustus	2023
25	September	2022

- Plaats uw vinger op de te wijzigen waarde en swipe met de vinger in de gewenste richting.
- Als alle waarden zijn ingesteld, bevestigt u dit met de sensortoets OK.

Het display gaat naar de volgende instelling.

Opvragen tijd bevestigen

In het display verschijnt de vraag:

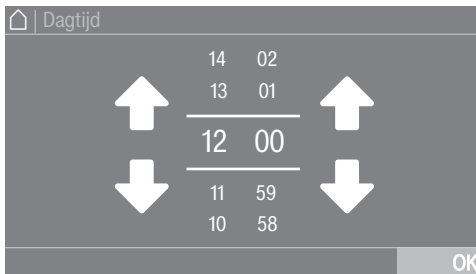
Wilt u de dagtijdweergave uitschakelen?

- Raak sensortoets Ja of Nee aan.

Als u Ja heeft gekozen, wordt de instelling Dagtijd overgeslagen.

Als u Nee heeft gekozen, gaat het display naar de instelling Dagtijd.

Tijd instellen



- Plaats uw vinger op het te wijzigen cijfer en swipe met de vinger in de gewenste richting.

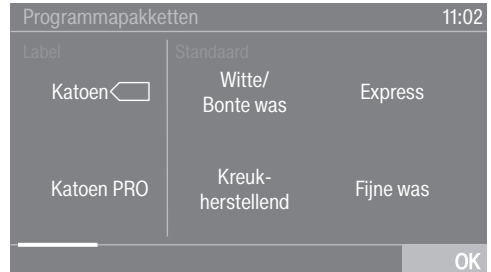
- Bevestig met sensortoets OK.

Het display gaat naar de volgende instelling.

Programmapakketten kiezen

U kunt verschillende programma's uit de programmapakketten kiezen.

De al actieve programma's zijn oranje gemarkeerd.



- Blader naar rechts tot het volgende, niet oranje gemarkeerde programma verschijnt.

- Tip de sensortoets van het gewenste programma aan.

Het gekozen programma is oranje gemarkeerd, dat wil zeggen dat het actief is.

- Nu kunt u de overige programma's kiezen.

Tip: U kunt een gekozen programma deactiveren door de sensortoets van het programma opnieuw aan te tippen.

- Als u verder geen programma wilt kiezen, bevestigt u met OK.

Het display gaat naar de volgende instelling.

Eerste ingebruikneming

Betaalsysteem installeren

Als u een betaalsysteem wilt installeren, lees dan het hoofdstuk “Exploitatieniveau”, paragraaf “Betaalsysteem”. Deze instellingen zijn alleen bij de eerste ingebruikneming mogelijk. Wilt u deze later toch wijzigen, neem dan contact op met Miele.

Als u geen betaalsysteem wilt installeren, kunt u de installatie van het betaalsysteem overslaan.

Betaal-systeem			11:02
Geen betaalsysteem	Tijdgestuurd	COM-module	
Programma-gestuurd	Tijdgest. met impulsteller		
			OK

- Tip sensortoets Geen betaalsysteem aan.

Het display gaat naar de volgende instelling.

Ingebruikneming afsluiten

De ingebruikneming is pas afgerond als aansluitend het programma Ingebruikneming volledig wordt uitgevoerd.

Het programma duurt 20 minuten en moet met een lege trommel worden uitgevoerd.

Als de netvoeding wordt onderbroken (of uitgeschakeld met de toets ①) voor of tijdens het uitvoeren van het programma Ingebruikneming, wordt de ingebruikneming afgebroken. In dit geval moet de eerste ingebruikneming opnieuw worden uitgevoerd.

- Bevestig met de sensortoets OK.



- Raak de knipperende sensortoets *Start/Stop* aan.
- Schakel de droger uit en na enige tijd weer in zodra het programma beëindigd is.


De ingebruikneming is afgerond en de droger is gereed om te drogen.

1. Tips voor het drogen van textiel

Wassen

- Was ernstig vervuild wasgoed extra grondig. Gebruik voldoende wasmiddel en was op een hoge temperatuur. Doe dit zo nodig meerdere keren.
- Was nieuw gekleurd wasgoed extra grondig en apart. Droog gekleurd wasgoed niet samen met lichtgekleurd wasgoed. Dit wasgoed kan bij het drogen afgeven (ook op de kunststof onderdelen in de droger). Er kunnen ook pluizen van een andere kleur op het wasgoed komen.







Drogen

 Schade door voorwerpen die in het wasgoed zijn blijven zitten. Sommige voorwerpen kunnen smelten, verbranden of exploderen. Verwijder alle voorwerpen uit het wasgoed die er niet horen, zoals doozerbolletjes en aanstekers.

 Brandgevaar door verkeerd gebruik en verkeerde bediening. Het wasgoed kan in brand vliegen en de droger en het vertrek, waarin deze staat, vernielen. Neem de veiligheidsinstructies en waarschuwingen in het gelijknamige hoofdstuk in acht.

- Controleer of zomen en naden van het wasgoed intact zijn. Zo kunt u voorkomen, dat eventuele vullingen eruit vallen en brand kunnen veroorzaken.
- Maak losgeraakte bh-beugels vast of verwijder ze.

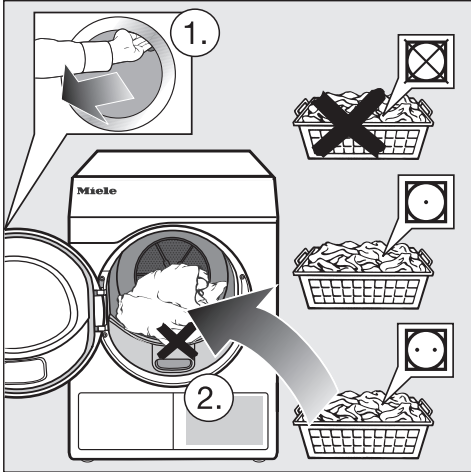
Behandelingssymbolen

Drogen	
	normale/hogere temperatuur
	lagere temperatuur*
Kies de extra functie <i>Behoedzaam</i> .	
<input checked="" type="checkbox"/>	niet geschikt voor de droger
Strijken en mangelen	
	zeer heet
	heet
	warm
	niet strijken/mangelen

2. Trommel vullen

Trommel vullen

Het wasgoed kan beschadigd raken. Lees voordat u de trommel vult hoofdstuk "1. Tips voor het drogen van textiel".

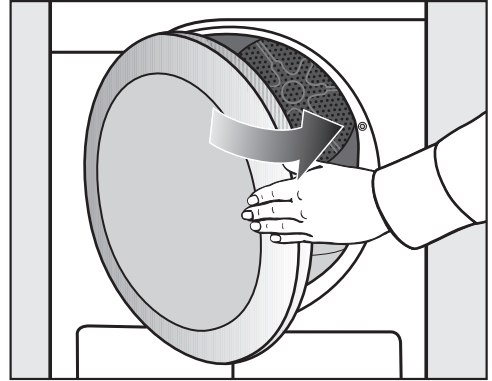


- Open de deur.
- Leg het wasgoed in de trommel.

Het wasgoed kan beschadigd raken. Let erop dat er geen wasgoed tussen de deur kan komen.

Zorg ervoor dat u de trommel nooit te zwaar belaaft. Als de trommel te vol is, is dat slecht voor het wasgoed en voor het droogresultaat. Bovendien kreukt het wasgoed meer.

Deur sluiten



- Zwaai de deur voorzichtig dicht.

3. Programma kiezen

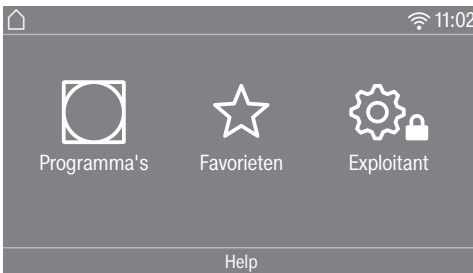
Droger inschakelen

- Druk op de toets .

De trommelverlichting gaat aan.

De trommelverlichting gaat in het kader van de energiebesparing automatisch na een paar minuten en ook na de start van het programma uit.

Programma kiezen



U kunt op verschillende manieren een programma kiezen.

- Tip sensortoets  Programma's aan.



- Blader in het display naar rechts tot het gewenste programma verschijnt.
- Tip de sensortoets van het programma aan.

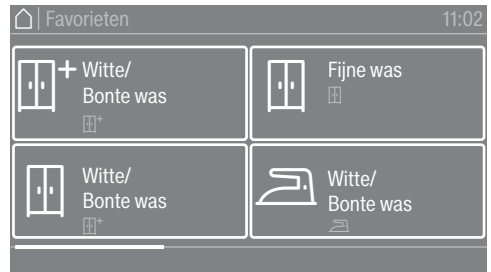
In het display verschijnt het basismenu van het programma.

Als alternatief kunt u ook een programma kiezen via: ☆ Favorieten*.

* De vooraf ingestelde programma's bij Favorieten kunnen niet meer worden gewijzigd.

- Raak sensortoets ☆ Favorieten aan.

De programma's verschijnen in het display. Onder de programmanamen zijn de vooraf ingestelde parameters (droogtegraad, extra functies of tijden) door middel van symbolen aangegeven.



- Blader in het display naar rechts tot het gewenste programma verschijnt.
- Raak de sensortoets van het programma aan.

In het display verschijnt het basismenu van het programma.

4. Programma-instelling kiezen

Basismenu van een programma

Droogtegraad kiezen

Bij veel programma's kunt u de vooraf ingestelde droogtegraad wijzigen. Afhankelijk van het programma kunt u verschillende droogtegraden kiezen.



- Tip sensortoets Droogtegraad aan.

Het keuzemenu voor de droogtegraden wordt geopend.



- Tip de sensortoets van de gewenste droogtegraad aan.

Programmaduur kiezen (tijdgestuurde programma's)

U kunt zelf de duur van het programma instellen.*

* Het tijds kader voor het kiezen van de programmaduur kan door de technicus van Miele worden beperkt.

- Tijdprogramma warm = 0:10-2:00 uur
- Tijdprogramma koud = 0:10-2:00 uur
- Mandprogramma/Mand sensitive = 0:20-1:30 uur
- Tijdprogram. warm hygiëne = 0:50-2:00 uur



- Tip sensortoets Duur aan.

Het keuzemenu voor het instellen van de duur wordt geopend.

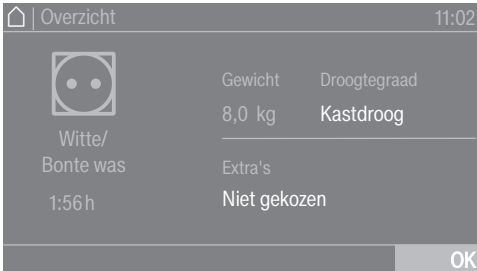


- Kies een duur.
- Bevestig uw keuze alleen met OK als dat in het display aangeboden wordt.

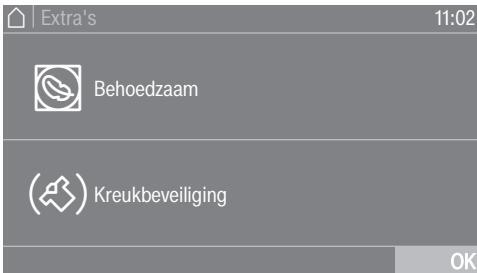
4. Programma-instelling kiezen

Extra functies kiezen



Droogprogramma's kunnen met verschillende extra functies uitgebreid worden.



- Tip sensortoets Extra's aan.




- Tip de sensortoets voor de gewenste extra functie aan.
- Bevestig uw keuze alleen met OK als dat in het display aangeboden wordt.

Het symbool voor de gewenste extra functie  of  licht op.

Niet alle extra functies kunnen bij alle programma's gekozen worden, maar alleen bij die programma's, waarbij dat zinvol is.

Behoedzaam

Kwetsbaar wasgoed (met onderhoudssymbool , bijvoorbeeld van acryl) wordt met een lagere temperatuur en langer gedroogd.

Kreukbeveiliging

De trommel draait na afloop van het programma, afhankelijk van het gekozen programma, in een speciaal ritme. Daardoor kreukt het wasgoed minder na afloop van het programma.

Standaard is de kreukbeveiliging uitgeschakeld. Ze kan op het exploitatieniveau voor maximaal 12 uur ingeschakeld worden.

5. Programma starten

Muntautomaat

Tip: als er een muntautomaat geïnstalleerd is, dient u het betalingsverzoek in het display op te volgen.

Open de deur niet als het programma al gestart is en breek het programma ook niet af.
Afhankelijk van de instelling kan dit tot waardeverlies leiden.

Programma starten

Als de sensortoets *Start/Stop* knippert, kan het programma worden gestart.

■ Tip sensortoets *Start/Stop* aan.

Is er een starttijd ingesteld, dan wordt deze in het display getoond.

Na afloop van de voorgeprogrammeerde tijd of direct na de start verschijnt de programmaduur in het display. Bovendien wordt het programmaverloop in het display getoond.

Tip: in het pulldown-menu kunt u de gekozen droogtegraad of duur en de gekozen extra functies bekijken.

Programmaduur / Resttijdprognose

De programmaduur is afhankelijk van de hoeveelheid wasgoed, het soort wasgoed, het restvocht van het wasgoed en ook van de waterhardheid. Daarom kan de programmaduur bij de programma's met droogtegraad variëren of “verspringen”. De lerende elektronica van de droger past zich hieraan aan en de aangegeven programmaduur wordt steeds preciezer.

6. Einde programma – Wasgoed uit de trommel nemen

Einde programma

Het wasgoed wordt kort voor het einde van het programma afgekoeld. U kunt het wasgoed uit de trommel nemen.

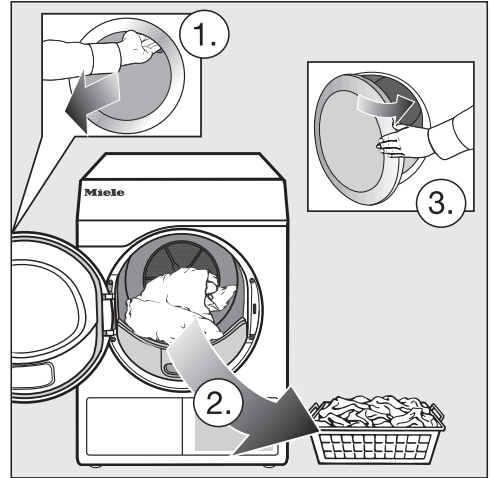
- Einde brandt

Als u *Kreukbeveiliging* (🌀)* heeft gekozen, draait de trommel met tussenpozen. Zo kreukt het wasgoed minder, als u het niet direct uit de trommel kunt nemen.

De kreukbeveiliging is standaardt uitgeschakeld.

De droger schakelt 15 minuten na beëindiging van het programma vanzelf uit.

Trommel leeghalen



- Open de deur.
- Haal de trommel altijd helemaal leeg.

Achtergebleven wasgoed kan te droog worden en beschadigd raken. Neem altijd al het wasgoed uit de trommel.

- Schakel de droger uit.

Onderhoud


Deze droger heeft regelmatig onderhoud nodig, vooral als hij voortdurend gebruikt wordt.

Tip: zie het hoofdstuk “Reiniging en onderhoud”. En lees daar dan eerst de paragraaf “Reinigingsfrequentie”.

Timer




De Voorpro-grammering moet op het Exploitationiveau worden geactiveerd, zodat de timer kan worden gekozen. Met de timer kunt u de tijd tot de start van een programma, de starttijd of de eindtijd instellen.

Timer instellen

- Tip sensortoets  Timer aan.
- Kies de optie Einde om, Start over of Start om.
- Stel de uren en minuten in en bevestig deze met sensortoets OK.

Timertijd wijzigen

Voordat het programma start, kan de gekozen starttijd worden gewijzigd.

- Tip sensortoets ,  of  aan.
- Wijzig desgewenst de aangegeven tijd en bevestig de wijziging met sensortoets OK.

Timertijd wissen

Voordat het programma start, kan de gekozen starttijd worden gewist.

- Tip sensortoets ,  of  aan.

De gekozen starttijd staat in het display.

- Tip sensortoets Wissen aan.
- Bevestig met sensortoets OK.

De gekozen starttijd wordt gewist.

Timer starten

- Tip sensortoets *Start/Stop* aan.

De deur wordt vergrendeld en in het display staat de resterende tijd tot de start van het programma.

Na de programmastart kan de gekozen starttijd alleen nog worden gewijzigd door het programma af te breken.

U kunt het programma op elk moment direct starten.

- Tip sensortoets Meteen starten aan.

Programma-overzicht

Alle met * gemarkeerde gewichten hebben betrekking op het gewicht van droog wasgoed.

Label


Katoen Eco 		maximaal 8 kg*
Wasgoed	Normaal nat wasgoed van katoen, zoals beschreven onder <i>Witte/Bonte was Kastdroog</i> .	
Opmerking	- In dit programma wordt uitsluitend <i>Kastdroog</i> gedroogd. - Qua energieverbruik is het programma <i>Katoen</i>  het efficiëntst voor het drogen van normaal nat katoenen wasgoed.	
Opmerking voor keuringsinstellingen	Testprogramma volgens verordening 392/2012/EU gemeten conform EN 61121.	
Katoen PRO		maximaal 8 kg*
Wasgoed	Normaal nat wasgoed van katoen, zoals beschreven onder <i>Witte/Bonte was Kastdroog</i> .	
Opmerking	In dit programma wordt uitsluitend <i>Kastdroog</i> gedroogd.	

Programma-overzicht

Programmapakketten

U kunt verschillende programma's uit de programmapakketten kiezen. De programma's staan in het programma-overzicht.

Standaard

Witte/Bonte was		maximaal 8 kg*
Extra droog, Kastdroog plus, Kastdroog		
Wasgoed	<ul style="list-style-type: none">- Katoenen wasgoed dat uit een of meerdere lagen bestaat.- Badstof handdoeken/badlakens/badmantels, t-shirts, ondergoed, badstof beddengoed, babywas.- Werkkleding, jassen, dekens, schorten, badstof/linnen doeken, beddengoed, handdoeken, badlakens, kookbestendig tafellinnen, stofjassen.	
Opmerking	<ul style="list-style-type: none">- Kies <i>Extra droog</i> voor wasgoed van dikker of zeer dik katoen.- Droog T-shirts, ondergoed en babykleertjes niet met <i>Extra droog</i> i.v.m. krimpgevaar.	
Strijkdroog plus, Strijkdroog, Mangeldroog		
Wasgoed	<ul style="list-style-type: none">- Wasgoed van katoen of linnen.- Tafellinnen, beddengoed, gesteven wasgoed.	
Tip	Rol wasgoed dat nog gemengeld moet worden op. Zo blijft het langer vochtig.	
Kreukherstellend		maximaal 4 kg*
Kastdroog plus, Kastdroog, Strijkdroog		
Wasgoed	<ul style="list-style-type: none">- Kreukherstellend wasgoed van synthetische stoffen, katoen of gemengde weefsels.- Werkkleding, stofjassen, truien, jurken, broeken, tafellinnen, panty's.	
Opmerking	 wordt automatisch gekozen.	
Express		maximaal 4 kg*
Extra droog, Kastdroog plus, Kastdroog, Strijkdroog plus, Strijkdroog, Mangeldroog		
Wasgoed	Sterk wasgoed dat anders met het programma <i>Witte/Bonte was</i> wordt gedroogd	
Opmerking	Korter programma	

Programma-overzicht

Fijne was		maximaal 4 kg*
Kastdroog plus, Kastdroog, Strijdroog plus		
Wasgoed	<ul style="list-style-type: none"> - Kwetsbaar wasgoed van synthetische stoffen, katoen of gemengde weefsels. - Kwetsbare truien, jurken, broeken, stofjassen, tafelkleden, overhemden, blouses. - Lingerie en textiel met applicaties. 	
Opmerking	In dit programma kreukt het wasgoed nauwelijks.	
Tip	Reduceer de belading wanneer u extra kreukarm wilt drogen.	
Overhemden		maximaal 2 kg*
Kastdroog, Strijdroog plus		
Wasgoed	Overhemden en blouses.	
Jeans		maximaal 3,5 kg*
Kastdroog, Strijdroog plus		
Wasgoed	Broeken, jasjes, rokken of overhemden van jeansstof.	
Wol		maximaal 2 kg*
Wasgoed	Wollen wasgoed en wasgoed waar o.a. wol in zit, bijv. truien, vesten en kousen.	
Opmerking	<ul style="list-style-type: none"> - Het wollen wasgoed wordt in korte tijd losgeschud en daardoor extra zacht. Het wasgoed wordt niet helemaal droog. - Het wasgoed moet direct na het einde van het programma uit de trommel worden gehaald en ergens worden opgehangen waar het helemaal droog kan worden. 	
Zijde		maximaal 1 kg*
Wasgoed	Zijden wasgoed dat in de automaat mag worden gedroogd: blouses, overhemden.	
Opmerking	<ul style="list-style-type: none"> - Dit programma vermindert de kreukvorming. - Het wasgoed wordt niet helemaal droog. - Neem het wasgoed direct na afloop van het programma uit de trommel. 	

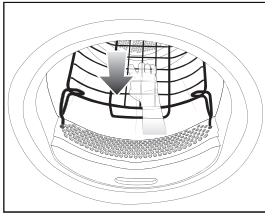
Programma-overzicht

Badstof		maximaal 8 kg*
Wasgoed	Grote hoeveelheden een- en meerlaags textiel van badstof. Bijvoorbeeld handdoeken, badlakens, badmantels, washandjes, badstof beddengoed.	
Opmerking	In dit programma wordt uitsluitend <i>Kastdroog plus</i> gedroogd.	
Strijken		maximaal 1 kg*
Wasgoed	<ul style="list-style-type: none">- Wasgoed van katoen of linnen.- Kreukherstellend wasgoed van katoen, gemengde weefsels of synthetisch materiaal: katoenen broeken, windjacks en overhemden.	
Opmerking	<ul style="list-style-type: none">- Dit programma vermindert de kreukels die er na het centrifugeren nog in zitten.- Het wasgoed wordt niet geheel gedroogd.- Als u het wasgoed heel voorzichtig wilt gladstrijken, kies dan de extra functie <i>Behoedzaam</i>.- Neem het wasgoed na het programma meteen uit de trommel en laat het buiten het apparaat verder drogen.	
Automatic plus		maximaal 5 kg*
Kastdroog plus, Kastdroog, Strijkdroog plus		
Wasgoed	Beladingsmix van textielsoorten voor de programma's <i>Witte/Bonte was</i> en <i>Kreukherstellend</i> .	
Microvezels		maximaal 7 kg*
Kastdroog plus, Kastdroog		
Wasgoed	Mops en reinigingsdoeken van microvezel.	

Programma-overzicht

Tijdprogramma warm		maximaal 8 kg*
Wasgoed	<ul style="list-style-type: none">- Jassen, hoofdkussens, slaapzakken en ander volumineus wasgoed.- Dikker wasgoed, bijvoorbeeld zware katoenen tafelkleden.- Enkele stuks wasgoed zoals badhanddoeken, zwemkleding, schoonmaakdoekjes.	
Opmerking	<ul style="list-style-type: none">- Voor het nadrogen van meerlaags of volumineus wasgoed dat ongelijkmatig droogt.- Voor het drogen van kleinere hoeveelheden wasgoed of enkele stuks.- Kies aanvankelijk niet de langste tijd. Probeer eerst uit, welke tijd de beste is.	
Tijdprogramma koud		maximaal 8 kg*
Wasgoed	Wasgoed dat alleen moet worden gelucht.	

Programma-overzicht

Droogrekprogramma	Belading 3,5 kg
Mand sensitive	Belading 3,5 kg
Wasgoed / Producten	<ul style="list-style-type: none">- Houdt u zich aan de instructies uit de gebruiksaanwijzing van het droogrek.- Gebruik dit programma uitsluitend voor het drogen of luchten van producten die machinaal mogen worden gedroogd en die niet mechanisch mogen worden belast.
Opmerking	<ul style="list-style-type: none">- Kies dit programma alleen als u over een Miele-droogrek beschikt. Het droogrek kunt u nabestellen.- Zonder droogrek behaalt u geen voldoende droogresultaat.- Kies <i>Mand sensitive</i> voor temperatuurgevoelige producten.- Let erop, dat het product (tas, laarzen ...) niet in aanraking komt met de trommel: als de trommel draait en het droogrek niet correct beladen is, kan dat schade aan het droogrek en aan de trommel veroorzaken. Zie de gebruiksaanwijzing van het droogrek.- Houdt u zich aan de instructies uit de gebruiksaanwijzing van het droogrek. 

Sport

Sportkleding		maximaal 3 kg*
Wasgoed	Sportkleding van materiaal dat in de droger mag worden gedroogd.	
Opmerking	In dit programma wordt uitsluitend <i>Kastdroog</i> gedroogd.	
Outdoor		maximaal 2,5 kg*
Kastdroog, Strijkdroog plus		
Wasgoed	Outdoorkleding van materiaal dat geschikt is voor de droger.	
Impregneren		maximaal 2,5 kg*
Wasgoed	Wasgoed van materiaal dat in de droger mag worden gedroogd, bijvoorbeeld microweefsels, ski- en outdoorkleding, popeline en tafelkleden.	
Opmerking	<ul style="list-style-type: none"> - Dit programma heeft een extra fixeerfase voor het impregneren. - Geïmpregneerd wasgoed mag uitsluitend behandeld zijn met impregneermiddelen die de aanduiding hebben "Geschikt voor membraanwasgoed". Deze middelen zijn gebaseerd op fluorchemische verbindingen. - Wasgoed dat met paraffinehoudende middelen is geïmpregneerd, mag niet in de automaat worden gedroogd. Deze middelen zijn brandgevaarlijk. - In dit programma wordt uitsluitend <i>Kastdroog</i> gedroogd. 	
Reactivering		maximaal 2,5 kg*
Wasgoed	Outdoorkleding van materiaal dat geschikt is voor de droger.	
Opmerking	<ul style="list-style-type: none"> - De vezels worden opgericht, waardoor het materiaal beter waterafstotend wordt. - Er wordt uitsluitend <i>Kastdroog</i> gedroogd. 	

Programma-overzicht

Huishoudtextiel

Beddengoed Dons		maximaal 2 kg*
Wasgoed	Beddengoed dat geschikt is voor de droger (dekbedden of hoofdkussens met een vulling van dons of veren).	
Opmerking	In dit programma wordt uitsluitend <i>Kastdroog</i> gedroogd.	
Tip	Veren beginnen bij warmte onaangenaam te ruiken. Laat beddengoed na het drogen buiten de droger luchten.	
Beddengoed Synthetisch		maximaal 2 kg*
Wasgoed	Beddengoed dat geschikt is voor de droger (dekbedden of hoofdkussens met synthetische vulling).	
Opmerking	In dit programma wordt uitsluitend <i>Kastdroog</i> gedroogd.	
Groot wasgoed		maximaal 4 kg*
Kastdroog plus, Kastdroog, Strijkdroog, Mangeldroog		
Wasgoed	Sterk wasgoed dat anders met het programma <i>Witte/Bonte was</i> wordt gedroogd Bijvoorbeeld spreien, dekens die uit meerdere lagen bestaan, groot volumineus wasgoed.	

Hygiëne

In de hygiëneprogramma's wordt er met een temperatuur gedroogd die lange tijd gelijk blijft (langere gelijkblijvende temperatuur). Zo worden micro-organismen zoals kiemen of huismijt gedood en de allergenen in het wasgoed verminderd. Als een hygiëneprogramma voortijdig wordt afgebroken, worden de micro-organismen niet gedood.
Onderbreek het programma dus niet.

Katoen Hygiëne		maximaal 4 kg*
Wasgoed	Katoen of linnen, dat direct in contact met de huid komt. Bijvoorbeeld ondergoed, babykleertjes, beddengoed, badstof handdoeken, badhanddoeken en badjassen, saunadoeken of washandjes.	
Opmerking	In dit programma wordt uitsluitend <i>Kastdroog</i> gedroogd.	
Kreukherstellend Hygiëne		maximaal 4 kg*
Wasgoed	<ul style="list-style-type: none"> - Kreukherstellend wasgoed van synthetische stoffen, katoen of gemengde weefsels. - Werkkleding, stofjassen, truien, jurken, broeken, tafellinnen, sokken. 	
Opmerking	In dit programma wordt uitsluitend <i>Kastdroog</i> gedroogd.	
Tijdprogramma Hygiëne		maximaal 4 kg*
Wasgoed	<ul style="list-style-type: none"> - Jassen, hoofdkussens, slaapzakken en ander volumineus wasgoed. - Dikker wasgoed, bijvoorbeeld zware katoenen tafelkleden. - Enkele stuks wasgoed zoals badhanddoeken, zwemkleding, schoonmaakdoekjes. 	
Opmerking	<ul style="list-style-type: none"> - Voor het nadrogen van meerlaags of volumineus wasgoed dat ongelijkmatig droogt. - Voor het drogen van kleinere hoeveelheden wasgoed of enkele stuks. - Kies aanvankelijk niet de langste tijd. Probeer eerst uit, welke tijd de beste is. 	

Programma-overzicht

WetCare

WetCare sensitive		maximaal 2,5 kg*
Wasgoed	Niet wasbare bovenkleding	
Opmerking	Het wordt kort gedroogd en opgeschud	
WetCare zijde		maximaal 2,5 kg*
Kastdroog, Strijkdroog plus, Strijkdroog		
Wasgoed	Niet wasbare, kreukgevoelige bovenkleding van zijde	
WetCare intensive		maximaal 2,5 kg*
Kastdroog, Strijkdroog, Strijkdroog plus, Mangeldroog		
Wasgoed	Wasbare bovenkleding	

Platgoed

Witte/Bonte was 40 % restvocht		maximaal 8 kg*
Witte/Bonte was 25 % restvocht		maximaal 8 kg*
Kreukherstellend 20% restvocht		maximaal 4 kg*
Wasgoed	<ul style="list-style-type: none">- Wasgoed van hotels, tehuizen en ziekenhuizen dat verder verwerkt moet worden (gestreken, gemangeld, gevouwen).- Hiertoe behoort witte/bonte was en kreukherstellend wasgoed, zoals beddengoed, tafellinnen en diverse soorten badstof.	
Opmerking	<ul style="list-style-type: none">- De vezels in de stof zwellen op door het restvocht en kunnen daardoor beter gladgestreken worden.- In deze programma's wordt uitsluitend <i>Mangeldroog</i> gedroogd.	
Tip	<ul style="list-style-type: none">- Rol wasgoed dat nog gemangeld moet worden op. Zo blijft het langer vochtig.- Sla het wasgoed uit voordat u het mangelt.	

Speciale programma's

U kunt 5 speciale programma's individueel samenstellen en deze opslaan met een programmaam naar keuze. Voer deze in de tabellen in.

Belading: maximaal 8 kg (gewicht van het droge wasgoed/product)

Voorbeeld

[Speciaal programma 1] <i>Dry+</i>	
Restvochtprogramma	
– Eindrestvocht :	- 6 %
– Nadroogtijd :	30 min
– Temperatuur :	60 °C

(1)
-
-
-
-
-
-
-

(2)
-
-
-
-
-
-
-

(3)
-
-
-
-
-
-
-

(4)
-
-
-
-
-
-
-

(5)
-
-
-
-
-
-
-

Programmaverloop wijzigen

Muntautomaat


Als het apparaat een betaalsysteem heeft, kan de gebruiker geld verliezen als deze de deur na de programma-start opent of het programma afbreekt (afhankelijk van de instelling)!

* Tijdens de eerste ingebruikneming of achteraf kan Miele een tijdspanne programmeren waarin het nog toegestaan is het programma te wijzigen.

- Kies en start een ander programma.

Een lopend programma wijzigen

Het is niet meer mogelijk om een ander programma te kiezen wanneer een programma nog loopt. Voorkomen moet worden dat er per ongeluk een ander programma wordt gekozen, waardoor het programmaverloop wordt verstoord. Als u een nieuw programma wilt kiezen, moet u het lopende programma eerst afbreken.

 Brandgevaar door verkeerd gebruik en verkeerde bediening. Het wasgoed kan in brand vliegen en de droger en het vertrek, waarin deze staat, vernielen. Neem de veiligheidsinstructies en waarschuwingen in het gelijknamige hoofdstuk in acht.

Programma afbreken

- Tip sensortoets *Start/Stop* aan.

In het display wordt gevraagd of u het programma wil afbreken.


- Tip sensortoets *ja* aan.

Afgebroken programma opnieuw kiezen

- Open en sluit de deur.

Trommel bijvullen

- Open de deur.


 Gevaar voor verbranding bij het aanraken van heet wasgoed of de trommel.

U kunt zich branden.

Laat het wasgoed afkoelen en neem het voorzichtig uit de trommel.

- Vul de trommel bij.
- Sluit de deur.
- Start het programma.

Stroomstoring

Als een stroomstoring is veroorzaakt doordat de droger met de toets  is uitgeschakeld:

- Schakel de droger in.
- Tip sensortoets *Start/Stop* aan.

Als een stroomstoring is veroorzaakt door stroomuitval:

- Bevestig na een stroomstoring met OK.
- Tip sensortoets *Start/Stop* aan.

Resttijd

Bij wijzigingen in het programmaverloop kan de resttijd die in het display verschijnt verspringen.

Reiniging en onderhoud

Reinigingsfrequentie

Een tweedelig pluizenfilter in het luchtgeleidingsbereik vangt de tijdens het drogen ontstane pluizen op.

Als het pluizenfilter niet regelmatig wordt gereinigd, is het mogelijk dat de droogprogramma's iets langer duren.

⚠ Brandgevaar door onregelmatig onderhoud.

Als er te veel pluizen in het pluizenfilter en in de droger achterblijven, ontstaat er brandgevaar.

Controleer het pluizenfilter en het luchtgeleidingsgedeelte regelmatig. Verwijder pluizen altijd.

⚠ Schade door een ontbrekend of beschadigd pluizenfilter.

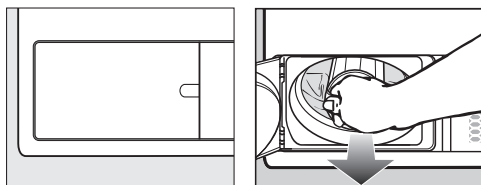
Te veel pluizen in het pluizenfilter en in de droger kan een defect aan het apparaat en brand veroorzaken.

Droog nooit zonder pluizenfilter. Vervang een beschadigd pluizenfilter onmiddellijk door een nieuw exemplaar.

Voer altijd een reiniging uit als dit in het display wordt gemeld. Er kunnen verschillende meldingen verschijnen: Zeven reinigen.

Reinig het pluizenfilter en spoel het sokkelfilter af.

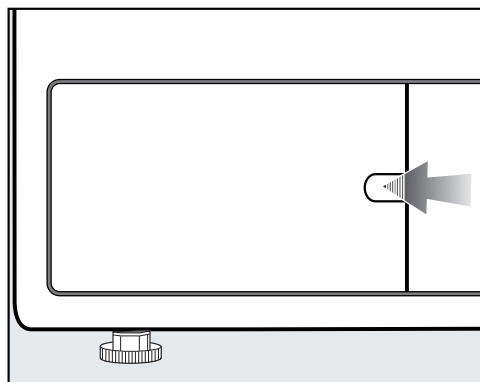
Reinig het pluizenfilter en het sokkelfilter. Controleer de luchtgeleiding.



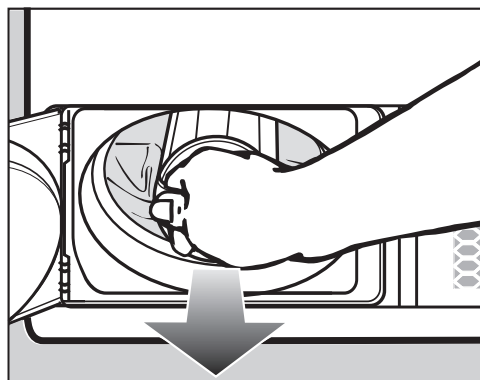
- Melding wissen: controleer of de droger ingeschakeld is en open het klepje van het pluizenfilter gedurende min. 10 seconden.
- In sommige gevallen moet u met OK bevestigen.

Pluizenfilters reinigen

Pluizenfilter verwijderen

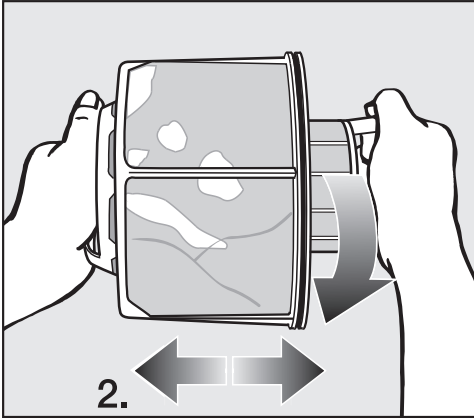


- Plaats uw vinger achter de vergrendeling.
- Open het klepje van het pluizenfilter.



- Trek het pluizenfilter aan de handgreep eruit.

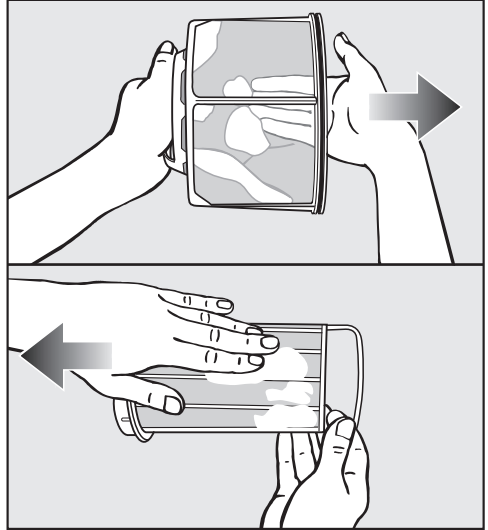
Pluizenfilter demonteren



- Houd het pluizenfilter aan beide handgrepen vast.
- Draai het binnenste gedeelte van het pluizenfilter voorzichtig tegen de klok in totdat u duidelijk een klik hoort (1.).
- Trek de beide delen van het pluizenfilter uit elkaar (2.).

De delen van het pluizenfilter droog reinigen

Tip: dit kunt u het beste doen met een stofzuiger.



- Verwijder de pluizen met de hand of met een stofzuiger.

De delen van het pluizenfilter met water reinigen

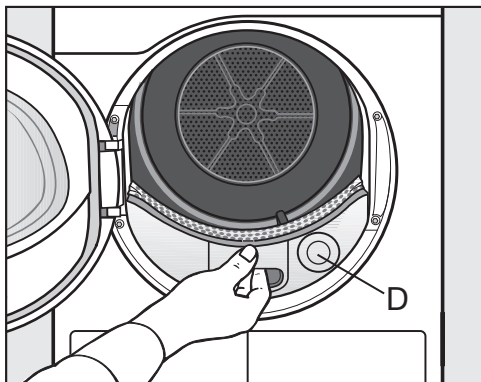
Reinig de delen van het pluizenfilter ook nog onder stromend warm water, als deze erg vervuild of zelfs verstopt zijn.

Natte pluizenfilters kunnen leiden tot storingen in de droger.
Schud het water van de pluizenfilters en droog ze voorzichtig af.

Reiniging en onderhoud

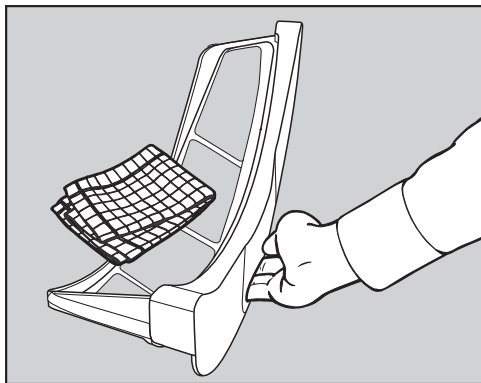
Luchtgeleidingsgedeelte reinigen

- Open de deur.

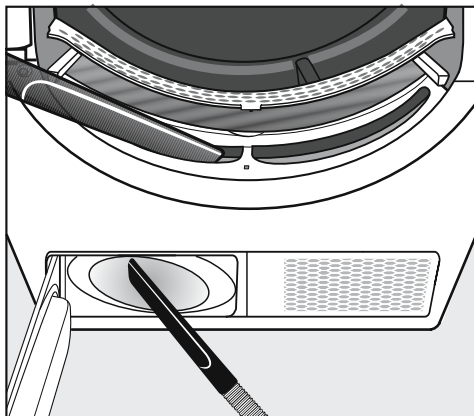


Het ronde deksel (D) heeft geen functie en kan er niet worden afgehaald.

- Trek de afdekking van het luchtgeleidingsgedeelte eruit.

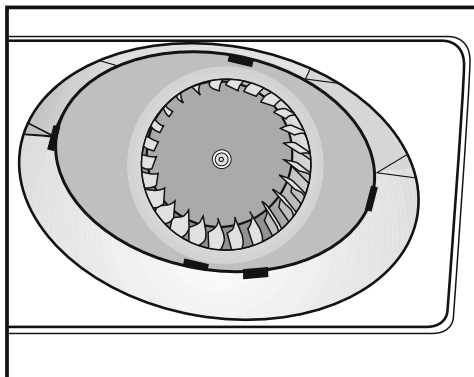


- Reinig de afdekking met een vochtige doek.
- Leg de afdekking opzij.

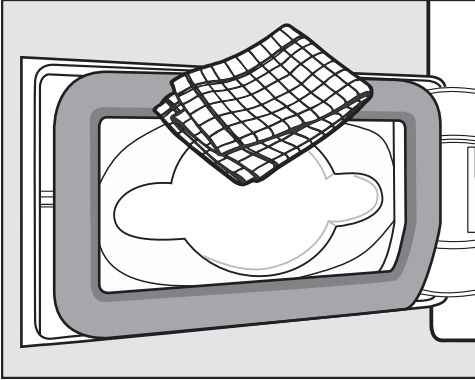


- Pluizen kunt u met een stofzuiger verwijderen.

Er kunnen wasmiddelresten en pluizen aan het ventilatorrad aan de binnenkant van de droger plakken.

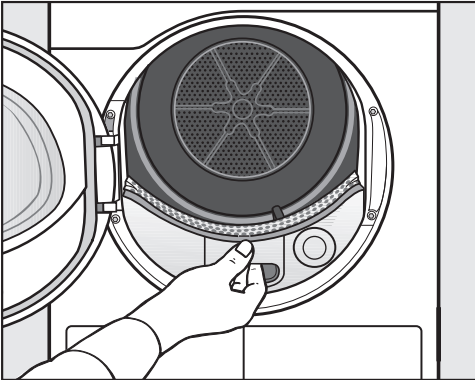


- Verwijder met een vochtige doek voorzichtig
... de aanslag van het ventilatorrad.
... de pluizen uit de ruimte voor het ventilatorrad.

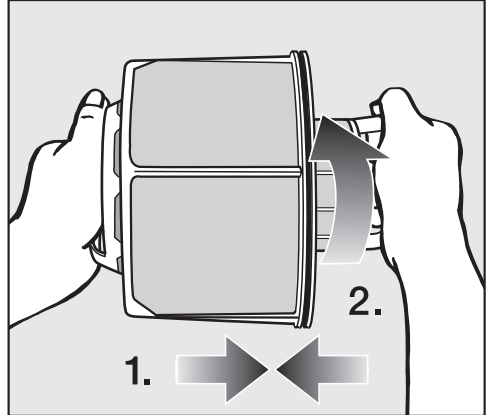


- Verwijder de pluizen met een vochtige doek. Beschadig daarbij niet het rubber van de dichting.

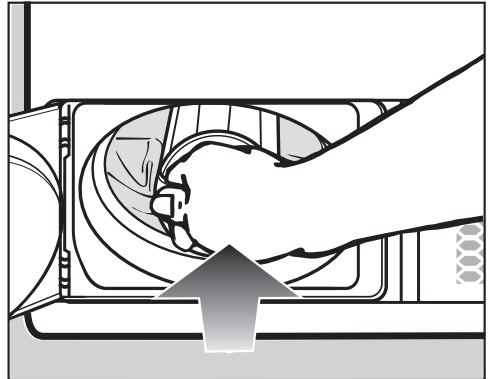
Pluizenfilter monteren en plaatsen



- Schuif de afdekking van het luchtgeleidingsgedeelte in het apparaat.

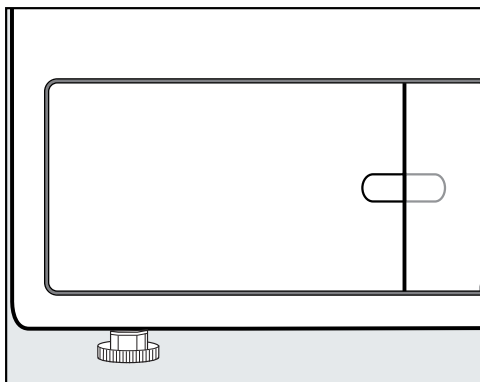


- Zet het binnenste en buitenste deel van het pluizenfilter in elkaar (1.).
- Draai het binnenste deel van de pluizenfilter voorzichtig met de klok mee totdat u duidelijk een klik hoort (2.).



- Schuif het pluizenfilter in het apparaat totdat het duidelijk vastklikt.

Reiniging en onderhoud




- Sluit het klepje van het pluizenfilter.

Alleen als het filter correct geplaatst is en het klepje goed dicht zit, kan er geen water uit het systeem lopen en kan deze droger goed functioneren!


Droger reinigen

Maak de droger spanningsvrij.

 Het gebruik van niet geschikte reinigingsmiddelen kan schade veroorzaken.

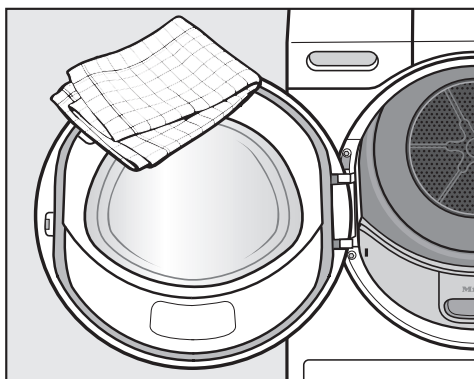
Deze middelen kunnen kunststof oppervlakken en andere onderdelen beschadigen.

Gebruik geen oplosmiddelhoudende reinigingsmiddelen, schuurmiddelen, glas- of allesreinigers!

 Gevaar voor elektrische schok door water.

Als er water over of in de droger loopt, bestaat er gevaar voor een elektrische schok.

Spoel de droger nooit met water af. Reinig de droger hooguit vochtig met een zachte doek.





- Reinig de droger en de dichting aan de binnenkant van de deur met een enigszins vochtig, zacht doekje met een mild reinigingsmiddel of met een sopje van zeep.
- Wrijf alles met een zachte doek droog.
- Reinig roestvrij staal (bijv. de trommel) met een reinigingsmiddel voor roestvrij staal.

De meeste storingen en problemen die bij dagelijks gebruik kunnen optreden, kunt u zelf verhelpen. U bespaart daarmee niet alleen tijd, maar ook kosten, omdat u Miele niet hoeft in te schakelen.



Op www.miele.com/service vindt u informatie over hoe u zelf storingen kunt verhelpen.

De volgende tabellen helpen u de oorzaken van een probleem te achterhalen en het probleem te verhelpen.

Programma wordt afgebroken en foutmelding in het display

Melding	Oorzaak en oplossing
 De trommel is leeg of het wasgoed is te droog.	<p>Bij sommige programma's wordt het programma afgebroken, wanneer er te weinig of geen wasgoed in de trommel zit. Het programma kan ook worden afgebroken als het wasgoed al gedroogd is. Het gaat dus niet om een storing.</p> <ul style="list-style-type: none">■ Open de deur en controleer het wasgoed.■ Plaats wasgoed in de trommel of haal er wasgoed uit.■ Sluit de deur.■ Start een droogprogramma. <p>Droog kleine hoeveelheden wasgoed met het programma <i>Warme lucht</i>.</p>
 Blokkering vastgesteld. Haal het wasgoed los en start opnieuw.	<p>Het wasgoed is ongelijk verdeeld of opgerold.</p> <ul style="list-style-type: none">■ Open de deur. Schud het wasgoed los. Haal een deel van het wasgoed uit de trommel.■ Sluit de deur.■ Start een droogprogramma.

Nuttige tips

Melding	Oorzaak en oplossing
 Reinig het pluizenfilter en het sokkelfilter. Controleer de luchtgeleiding.	<p>U hebt weinig wasgoed en wasgoed van verschillende grootte gedroogd.</p> <p>Klein wasgoed werd in de vulopening van de deur aangezogen. Daardoor zijn de gaatjes van de wasgoedbeschermer verstopt.</p> <ul style="list-style-type: none">■ Melding wissen: raak de sensortoets OK aan.■ Open de deur van de droger.■ Droog afzonderlijk en klein wasgoed alleen samen met grotere stuks.■ Neem het blokkerende wasgoed uit de trommel. <p>Als u deze mogelijkheden allemaal kunt uitsluiten, dan is er sprake van verstoppingen door pluizen of restanten wasmiddel.</p> <hr/> <p>Verstoppingen door pluizen of wasmiddelresten.</p> <ul style="list-style-type: none">■ Reinig het pluizenfilter en de luchtwegen.■ Controleer of de lucht van de droger ongehinderd uit de luchtafvoerleiding geblazen kan worden. <p>Zie het hoofdstuk "Reiniging en onderhoud". Een beschadigd pluizenfilter moet u vervangen.</p> <ul style="list-style-type: none">■ Melding wissen: raak de sensortoets OK aan.
 Fout F. Is het probleem na een herstart niet opgelost, neem dan contact op met Miele.	<p>De oorzaak voor het afbreken van het programma is niet direct vast te stellen.</p> <ul style="list-style-type: none">■ Volg de aanwijzing in het display.■ Druk op de sensortoets OK.■ Start een droogprogramma. <p>Wordt het programma met dezelfde foutmelding weer afgebroken, dan is er sprake van een storing. Neem contact op met Miele.</p>

Meldingen in het display

Melding	Oorzaak en oplossing
<p>i Sluit de klep van het pluizenfilter</p>	<p>Het klepje van het pluizenfilter is open.</p> <ul style="list-style-type: none"> ■ Sluit het klepje van het pluizenfilter. <p>De melding verdwijnt.</p> <p>Open het klepje van het pluizenfilter nooit terwijl een programma loopt. Als het klepje van het pluizenfilter wordt geopend terwijl een programma loopt, wordt de luchtstroom afgebroken. Het programma wordt ook afgebroken. Hierdoor kan de droger de hete drogingslucht niet snel genoeg afvoeren. De droger kan dan permanent worden uitgeschakeld door de veiligheidsfunctie. Neem in dat geval contact op met de Miele Service.</p>
<p>i Zeven reinigen</p>	<p>De aanwijzing brandt na een tijdsbestek na afloop van het programma.</p> <ul style="list-style-type: none"> ■ Reinig het pluizenfilter. ■ Controleer en reinig het luchtgeleidingsgedeelte. <p>Zie het hoofdstuk “Reiniging en onderhoud”.</p> <ul style="list-style-type: none"> ■ Melding wissen: open het klepje van het pluizenfilter gedurende min. 10 seconden terwijl de droger is ingeschakeld. <p>U kunt een frequentie voor deze controle melding instellen. De frequentie is afhankelijk van de mate van pluisvorming en van de vraag hoe vaak u, bijv. om hygiënische redenen, het filter wilt reinigen.</p> <p>In het hoofdstuk “Exploitatieniveau”, paragraaf “Service” vindt u meer informatie bij “Zeven reinigen”.</p>
<p>i Reinig het pluizenfilter en spoel het sokkefilter af.</p>	<p>Deze informatie verschijnt aan het einde van het programma als de droger niet optimaal of niet zuinig werkt.</p> <p>De pluizenfilters kunnen verstopt zijn.</p> <ul style="list-style-type: none"> ■ Reinig het pluizenfilter. ■ Controleer en reinig het luchtgeleidingsgedeelte. <p>Zie het hoofdstuk “Reiniging en onderhoud”.</p> <ul style="list-style-type: none"> ■ Melding wissen: open het klepje van het pluizenfilter gedurende min. 10 seconden terwijl de droger is ingeschakeld.

Nuttige tips

Melding	Oorzaak en oplossing
i Stroomstoring programma gestopt	De stroom was uitgevallen. ■ Bevestig na een stroomstoring met OK. ■ Raak de sensortoets <i>Start/Stop</i> aan.
Einde/Afkoelen	Er is geen storing, hoewel het drogen nog doorgaat. Het wasgoed wordt afgekoeld. Het programma is bijna klaar. ■ U kunt het wasgoed uit het apparaat nemen en uitvouwen of in het apparaat verder laten afkoelen.

Een tegenvallend droogresultaat

Probleem	Oorzaak en oplossing
Het wasgoed is niet goed droog.	<p>Het wasgoed bestaat uit verschillende soorten textiel.</p> <ul style="list-style-type: none"> ■ Droog het wasgoed met het programma <i>Tijdprogramma warm</i> na.
Groot wasgoed is onhandig opgerold. Het daarin gewikkelde wasgoed is niet voldoende gedroogd.	<p>In het door u gekozen programma kon het wasgoed niet van elkaar loskomen. Daardoor is kleiner wasgoed gewikkeld in groter wasgoed.</p> <ul style="list-style-type: none"> ■ Haal het wasgoed uit elkaar. ■ Kies het programma <i>Groot textiel</i>.
	<p>Als het programma <i>Groot textiel</i> niet wordt weergegeven in het display, kunt u het later activeren.</p> <p>Het naderhand activeren van een programma wordt beschreven in het hoofdstuk “Exploitatieniveau”, paragrafen “Exploitatieniveau openen” en “Programma-keuze/Programmapakketten”.</p>
Wasgoed of een hoofdkussen met veren vulling ruikt onaangenaam nadat het is gedroogd.	<p>Er is voor dit wasgoed te weinig wasmiddel gebruikt. Veren beginnen bij warmte onaangenaam te ruiken.</p> <ul style="list-style-type: none"> ■ Gebruik voor wasgoed genoeg wasmiddel bij het wassen. ■ Laat hoofdkussens met veren buiten de automaat luchten.
Wasgoed van synthetisch materiaal kan statisch zijn nadat het is gedroogd.	<p>Dit is bij synthetisch materiaal normaal.</p> <ul style="list-style-type: none"> ■ Door bij het wassen een wasverzachter te gebruiken kunt u de statische lading van het wasgoed verminderen.
Er is sprake van pluïsvorming.	<p>Pluizen ontstaan voornamelijk door wrijving tijdens het dragen. Tijdens een droogprogramma raken deze pluïsjes los. De wrijving in de droogautomaat is gering en heeft geen invloed op de kwaliteit van het textiel. Dit is uit onderzoek gebleken.</p> <p>Pluizen worden door de pluïzenzeven en het fijnfilter opgevangen en kunnen eenvoudig worden verwijderd.</p> <ul style="list-style-type: none"> ■ Zie hoofdstuk: “Reiniging en onderhoud”.


Nuttige tips

Het droogprogramma duurt erg lang

Probleem	Oorzaak en oplossing
Het droogprogramma duurt erg lang of wordt zelfs afgebroken.*	Er kan weer een melding verschijnen, dat de luchtwegen/filters gereinigd moeten worden. ■ Controleer alle hierna beschreven mogelijke oorzaken.
	Resten wasmiddel, haren en kleine pluïsjes kunnen verstoppingen veroorzaken. ■ Reinig het pluïzenfilter. Zie het hoofdstuk “Reiniging en onderhoud”. ■ Reinig het luchtgeleidingsgedeelte. ■ U kunt de afdekking in de vulopening van de droger verwijderen om het luchtgeleidingsgedeelte daaronder te reinigen.
	De luchtafvoerleiding of het uiteinde daarvan is bijvoorbeeld verstopt door haren en pluïzen. ■ Controleer regelmatig of alle onderdelen van de luchtafvoerleiding (bijv. muurdoorvoer, ventilatierooster, bochten enz.) goed werken en de lucht probleemloos doorlaten en reinig deze onderdelen.
	De luchttoevoer in kleine en niet geventileerde ruimtes is onvoldoende. ■ Open bij het drogen een deur of raam ter ventilatie.
	Het wasgoed is te nat. ■ Centrifugeer het wasgoed in de wasautomaat met een hoger centrifugetoerental.
	De trommel is te vol. ■ Neem bij ieder droogprogramma de maximale beladingscapaciteit in acht.
	Het wasgoed heeft metalen ritssluitingen, waardoor de vochtigheidsgraad van het wasgoed niet exact kan worden berekend. ■ Doe de ritssluitingen de volgende keer open. ■ Doet het probleem zich opnieuw voor, droog het wasgoed dan voortaan met het programma <i>Warme lucht</i> .

* Schakel de droger uit en na korte tijd weer in voordat u een nieuw programma start.

Algemene problemen met de droger

Probleem	Oorzaak en oplossing
Condensvorming in de trommel.	<p>De droger is aangesloten op een centrale luchtafvoering.</p> <ul style="list-style-type: none"> ■ De droger mag alleen met een terugslagklep op een centrale luchtafvoering worden aangesloten. ■ Controleer regelmatig of de terugslagklep defect is. Zo ja, vervang deze dan.
De trommelverlichting brandt niet.	<p>De trommelverlichting wordt na verloop van tijd en na de start van het programma automatisch uitgeschakeld (energiebesparing).</p> <ul style="list-style-type: none"> ■ Schakel de droger uit en weer in. ■ Open de deur van de droger om de trommelverlichting in te schakelen.
	<p>De trommelverlichting is defect. De trommelverlichting is gemaakt voor een lange levensduur en hoeft daarom normaal gesproken niet te worden vervangen.</p> <ul style="list-style-type: none"> ■ Als de trommelverlichting ondanks alle pogingen niet brandt, neemt u contact op met Miele.
In het display staat een voor u vreemde taal.	<p>De displaytaal is gewijzigd.</p> <ul style="list-style-type: none"> ■ Stel uw eigen taal in. Het symbool  helpt u bij het vinden van het juiste menu.

Service

Contact bij storingen

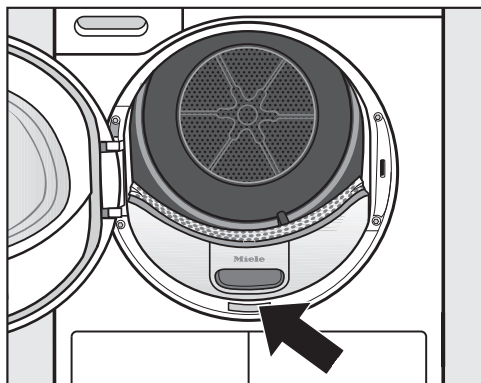
Voor storingen die u niet zelf kunt verhelpen, waarschuwt u uw Miele vakhandelaar of Miele.

Een bezoek van een technicus kunt u online op www.miele.com/service boeken.

De contactgegevens van de afdeling klantcontacten van Miele vindt u achteraan in dit document.

Miele heeft de typeaanduiding en het serienummer nodig (Fabr./SN/Nr.). Beide gegevens vindt u op het typeplaatje.

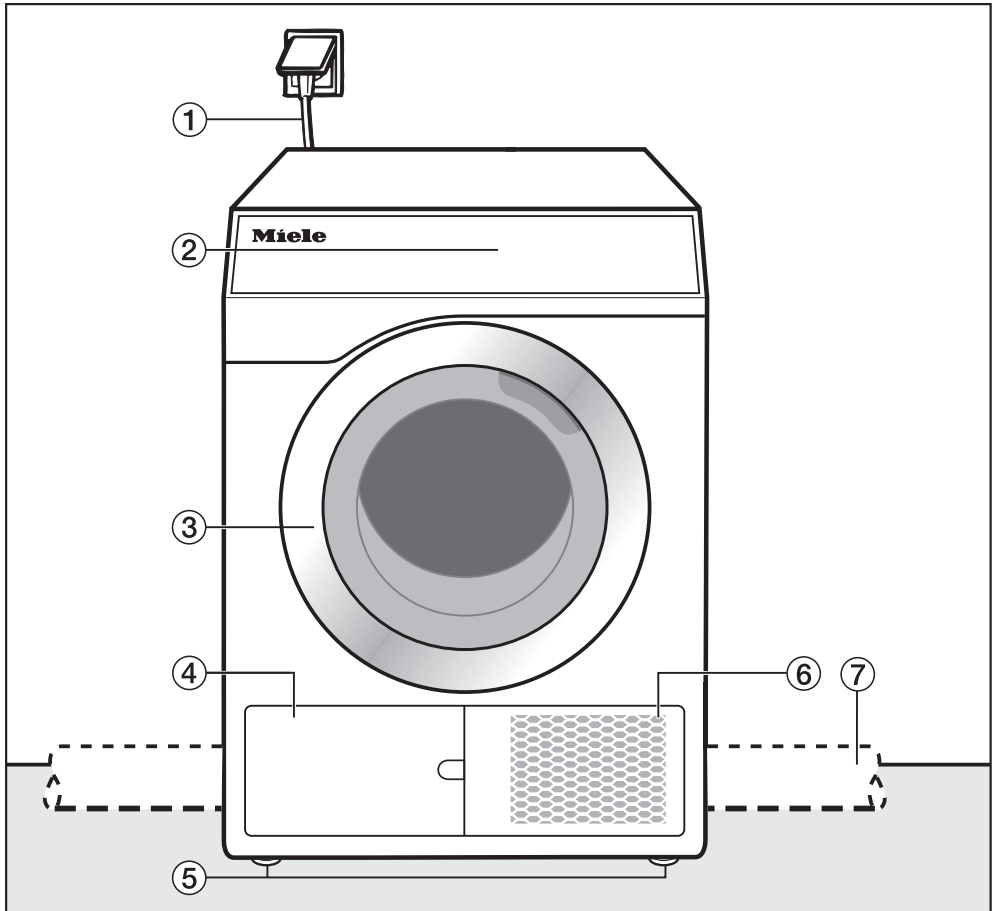
U vindt het typeplaatje als u de deur van de droger opent:



Bij te bestellen accessoires

Accessoires voor deze droogautomaat kunt u bijbestellen bij de Miele-vakhandel en bij Miele.

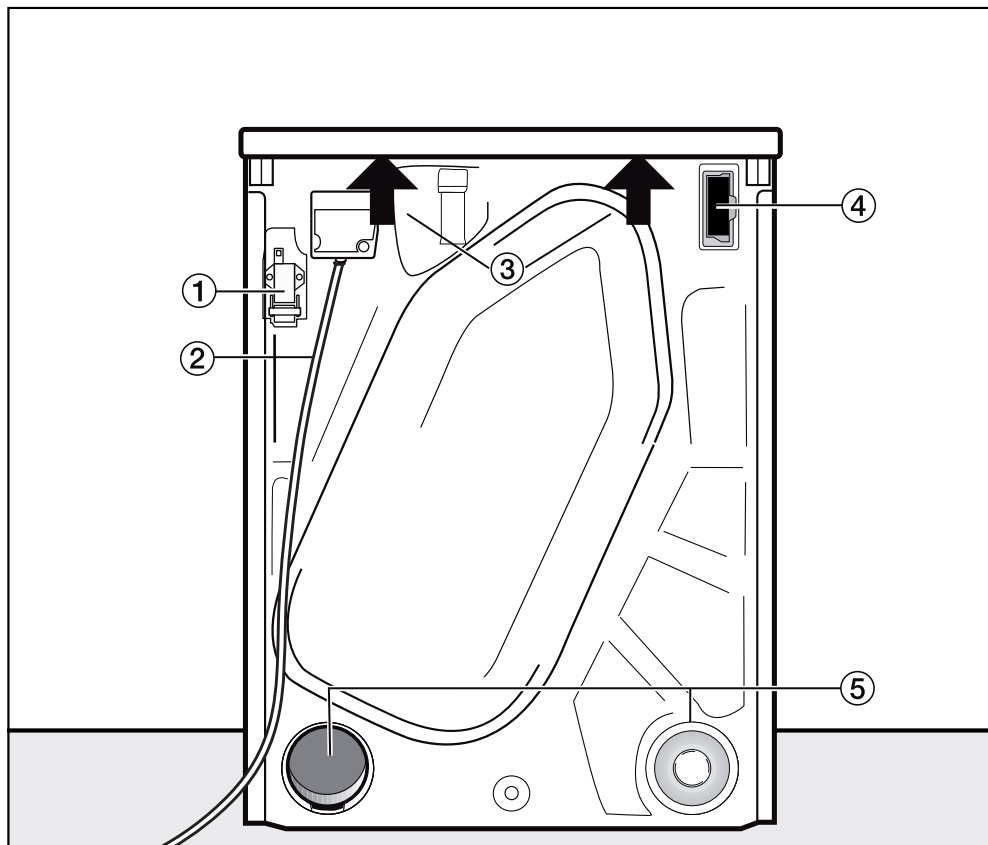
Voorkant



- ① Aansluitkabel
- ② Bedieningspaneel
- ③ Deur
- ④ Pluizenfilter
Het klepje mag niet worden geopend terwijl een programma loopt. Het klepje mag alleen worden geopend als er een melding in het display verschijnt. Anders kan er een technische storing optreden.
- ⑤ 4 in hoogte verstelbare voeten
- ⑥ Opening voor de koeling
- ⑦ Luchtafvoerleiding ter plaatse (installatie aan de rechter of linker achterkant)

Installatie

Achterkant



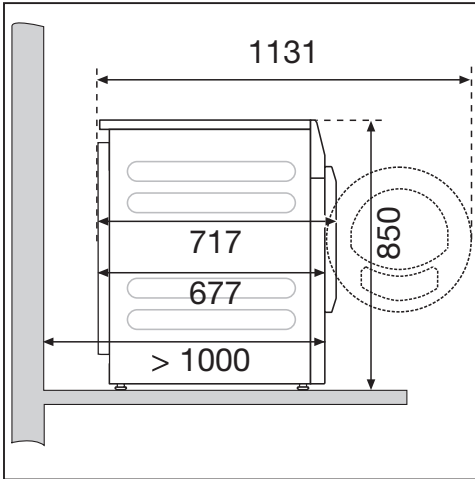
- ① Interface voor de communicatie met externe apparaten
- ② Aansluitkabel
- ③ Draagpunten onder de dekselrand voor transportdoeleinden
- ④ Moduleschacht (voor externe communicatiemodule)
- ⑤ Luchtafvoeraansluitingen
 - De luchtafvoeraansluiting die u niet gebruikt, moet met het kapje worden afgesloten.

Plaatsingsmogelijkheden

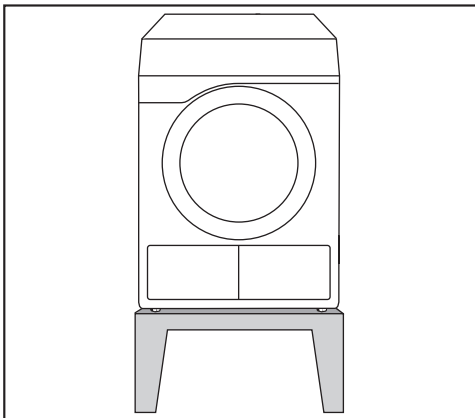
Alle afmetingen zijn in mm aangegeven.

De wandafstanden zijn aanbevelingen om de servicewerkzaamheden te vergemakkelijken. Als de opstellingsmogelijkheden beperkt zijn, kan de machine ook tegen de wand worden geschoven.

Zijkant

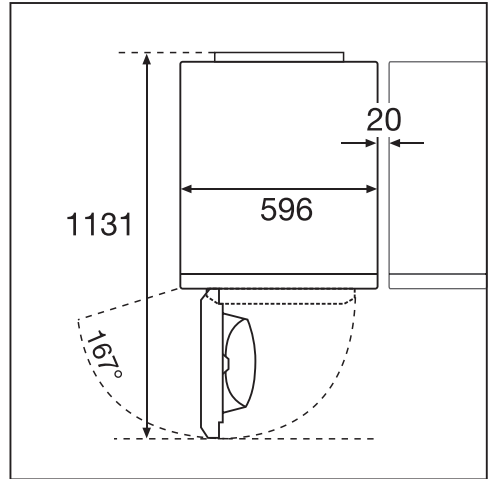


Stalen sokkel



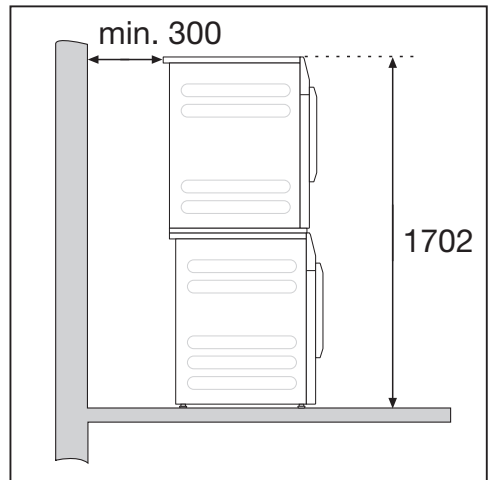
Stalen sokkel* (open of gesloten sokkel)

Bovenkant



Was-droogzuil

⚠ Het opstellen van de was-droogzuil op een Miele sokkel is niet toegestaan.



Een verbodingsset* is vereist. De montage dient door een door Miele geautoriseerde vakman/vakvrouw te worden uitgevoerd.

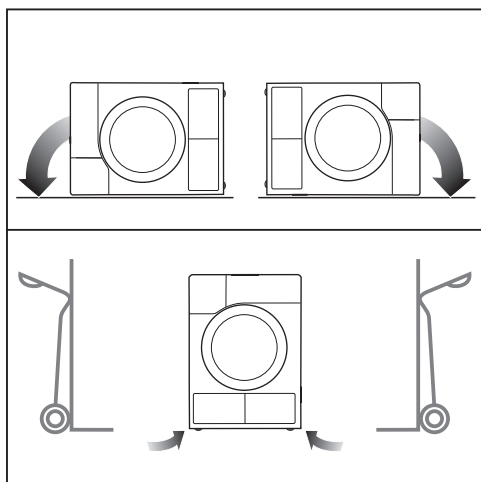
* na te bestellen Miele accessoire

Installatie

Transport naar de plaats van opstelling

⚠️ **Schade door verkeerd transport.**
Als de droger kantelt, kunt u zich verwonden en kan het apparaat beschadigd raken.
Zorg dat de droger tijdens het transport stevig staat.

Droger transporteren



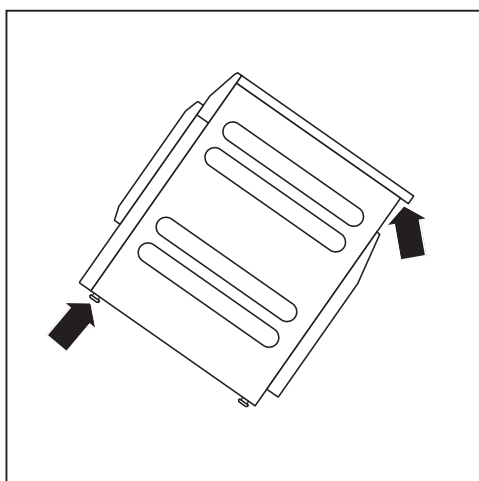
- Als u de droger liggend vervoert: leg de droger alleen op de linker of de rechter zijkant.
- Als u de droger rechtop vervoert: als u een steekwagen gebruikt, vervoer de droger dan eveneens alleen op de linker of de rechter zijkant.

Transport naar de plaats van opstelling

⚠️ **Gevaar voor verwonding doordat het bovenblad loszit.**

De bevestiging van het bovenblad aan de achterkant kan door invloeden van buitenaf breken. Het bovenblad kan dan bij het dragen loslaten.

Controleer of de rand van het bovenblad stevig vastzit voordat u het apparaat optilt.

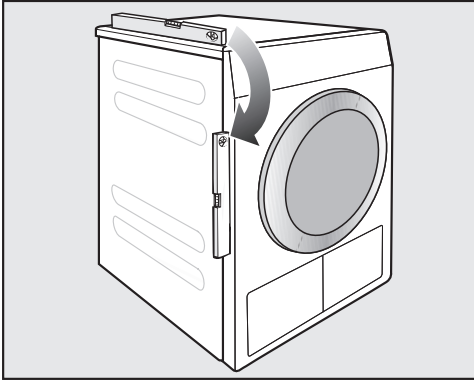


- Draag het apparaat vooraan bij de stelvoeten en achteraan bij de rand van het bovenblad.

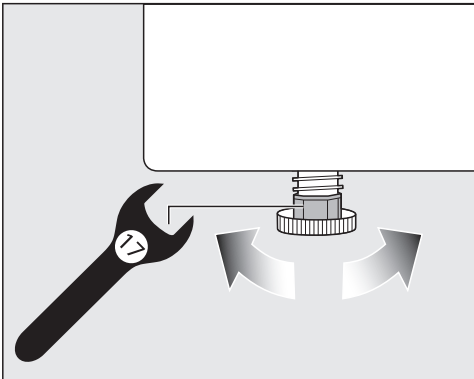
Plaatsen

De deur van de droger moet vrij kunnen bewegen en er mag daarom vlak voor de droger geen andere deur worden geplaatst.

De droger stellen



Dit apparaat kan alleen optimaal functioneren als het waterpas staat.



Door aan de machinevoeten te draaien, kunt u de hoogteverschillen in de vloer compenseren.

Deze droger is niet geschikt voor onderbouw.

Dek in geen geval de ventilatie-Openingen van de droger af. De spleet tussen de onderkant van het apparaat en de vloer mag niet door sokkellijsten, hoogpolig tapijt etc. worden verkleind. Anders is er geen toereikende luchttoevoer gewaarborgd.

⚠ Schade door een verkeerd geïnstalleerde of ontbrekende luchtafvoerleiding.

De vochtige lucht van de droger kan schade veroorzaken in het vertrek waar de droger staat opgesteld.

Volg de aanwijzingen uit het hoofdstuk "Installatie van de luchtafvoerleiding".

Externe besturingsinstallaties

U heeft een bij te bestellen accessoire nodig om verbinding te maken met externe systemen:

- Communicatiemodule XCI-box (bijvoorbeeld voor piekbelastingsschakelaar, betaalsysteem)
- Communicatieadapter XCI-AD (alleen voor betaalsystemen)

Betaalsysteem

De droger kan worden voorzien van een betaalsysteem (bij te bestellen accessoire). Hiervoor moet Miele de elektronica van de droger programmeren en het betaalsysteem aansluiten.

Verwijder de ingeworpen munten/waardemunten regelmatig uit de muntautomaat. De muntautomaat kan anders verstopt raken.


Installatie

Elektrische aansluiting

De beschrijving is geldig voor drogers met en zonder stekker.

Voor drogers met stekker geldt:

- Deze droger heeft een aansluitkabel met stekker en kan meteen op een geschikte contactdoos worden aangesloten.
- Zorg dat u altijd bij de stekker kunt komen, zodat u de spanning van de droger kunt halen.

 Schade door verkeerde aansluitspanning.

Op het typeplaatje staat informatie over de nominale aansluitwaarde en de zekering.


Vergelijk de gegevens op het typeplaatje met de waarden van het elektriciteitsnet.

Aansluiting mag alleen plaatsvinden op een elektrische installatie die voldoet aan alle daarvoor geldende voorschriften (zoals NEN 1010).

Sluit de droger nooit aan op verlengsnoeren, stekkerdozen en dergelijke. Dit zijn potentiële gevarenbronnen (brandgevaar).

Bij een vaste aansluiting moet het apparaat via een schakelaar met alle polen van de netspanning kunnen worden losgekoppeld. De contactopening in uitgeschakelde toestand moet minimaal 3 mm bedragen. Geschikte schakelaars zijn zelfuitschakelaars, zekeringen en relais (IEC/EN 60947). Deze aansluiting mag alleen door een elektricien worden uitgevoerd.

De stekerverbinding of de schakelaar voor het loskoppelen van de netspanning moet altijd toegankelijk zijn.

 Gevaar voor elektrische schok door netspanning.

Als de droger wordt losgekoppeld van het elektriciteitsnet, moet u ervoor zorgen dat deze niet onbedoeld weer kan worden ingeschakeld.

Bij loskoppeling van de netspanning moet het betreffende systeem afsluitbaar zijn. Hierop moet op elk moment controle mogelijk zijn.

Werkzaamheden in verband met her-aansluiting, veranderingen in de installatie of controle van de aarddraad of de zekeringen mogen alleen worden uitgevoerd door een vakkracht die op de hoogte is van alle geldende voorschriften.

Als het apparaat naar een andere spanningssoort moet worden omgeschakeld, moet de betreffende instructie op het schakelschema in acht worden genomen.

De omschakeling mag alleen door de geautoriseerde vakhandel of door Miele worden uitgevoerd.

Het is niet toegestaan installaties te gebruiken die het apparaat automatisch uitschakelen (zoals tijdschakelklokken).

Installatie van de luchtafvoerleiding

Principes van de luchtafvoer

⚠️ Schade door een verkeerd geïnstalleerde of ontbrekende luchtafvoerleiding.

De vochtige lucht van de droger kan schade veroorzaken in het vertrek waar de droger staat opgesteld.

Volg de aanwijzingen uit het hoofdstuk "Installatie van de luchtafvoerleiding".

⚠️ Overlast (geur) of schade (vocht) door een verkeerd geïnstalleerd uiteinde van de luchtafvoerleiding.

De lucht van de droger kan storend zijn of schade veroorzaken.

Installeer het uiteinde van de luchtafvoerleiding ver verwijderd van ramen, deuren of andere openingen.

Maak gedurende de installatie van de luchtafvoerleiding de droger spanningsvrij.

Zorg dat de luchtafvoerleidingen niet te lang zijn en niet te veel en te nauwe bochten hebben. Zo voorkomt u dat het droogresultaat onvoldoende is, het programma lang duurt en het drogen veel tijd en energie kost.

Tip: gebruik de onderdelen die met * zijn aangegeven (kunnen worden nabesteld):

- **Luchtafvoerleiding met een minimale doorsnede van 100 mm** bijvoorbeeld luchtafvoerslang* (van kunststof of aluminium) of kunststof waterafvoerleiding. (HT-buissystemen)
- **Uiteinde van de luchtafvoerleiding** bijvoorbeeld de muurdoorvoer* of de vensteraansluiting*

Principes van de luchttoevoer

De lucht die voor het drogen wordt aangezogen, wordt onttrokken aan de lucht in de ruimte waar de droger staat. Zorg daarom voor voldoende ventilatie in de ruimte waar de droger staat.

⚠️ Verstikkingsgevaar door het gebruik van stookplaatsen of andere technische installaties in de buurt van de ruimte waar de droger staat.

De droger onttrekt de lucht die voor het drogen nodig is aan de ruimte waar de droger staat opgesteld.

Daardoor kunnen rookgassen van stookplaatsen of technische installaties worden teruggezogen.

Neem daarom overeenkomstig deze gebruiksaanwijzing bij het drogen maatregelen voor voldoende ventilatie in de ruimte.

Maatregelen voor voldoende ventilatie in de ruimte waar de droger staat

- Zet het raam wijd open
- Installeer raamcontactschakelaars: de elektrische aansluiting voor de droger schakelt alleen in als het raam open staat
- Zorg dat de ventilatieopening in de buitenmuur niet afgesloten kan worden: ca. 237 cm²

Installatie van de luchtafvoerleiding

De totale lengte van de luchtafvoerbuis berekenen

De gehele luchtafvoerleiding (inclusief bochten en onderdelen) zorgt voor luchtweerstand in de luchtafvoerbuis. Daarom moeten de vergelijkende buislengtes en de totale buislengte berekend worden:

- De **A** **vergelijkende buislengte** (tabel I) geeft aan hoeveel groter de luchtweerstand van bijv. een bocht is in vergelijking met een rechte kunststof waterafvoerleiding van 1 meter lang.
- Als u alle vergelijkende buislengtes optelt, krijgt u de **B** **totale buislengte**. Dat is niet de daadwerkelijke lengte, maar een rekenkundige waarde. De totale buislengte (tabel II) drukt de luchtweerstand uit van het totale luchtafvoersysteem.

Omdat een grotere **C** **buisdiameter** (tabel II) de luchtweerstand verlaagt, is voor een grote totale buislengte een grotere diameter van de buis vereist.

Werkwijze

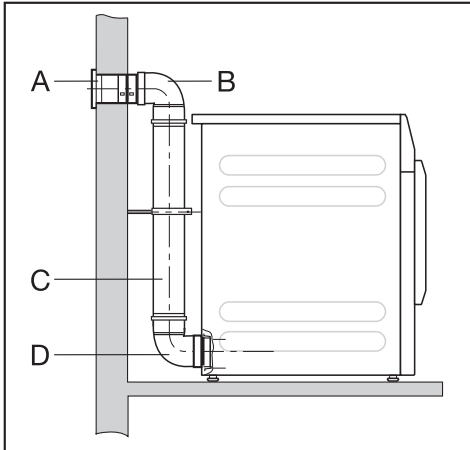
- 1 Meet uit hoe lang de rechte stukken van de aan te leggen luchtafvoerleiding moeten zijn. Vermenigvuldig deze lengte met de overeenkomstige vergelijkende buislengte uit **tabel I**.
- 2 Bereken het aantal bochten en onderdelen dat u nodig heeft. Tel de vergelijkende buislengtes op met behulp van **tabel I**.
- 3 Bereken de totale buislengte: tel alle onder **1** en **2** berekende vergelijkende buislengtes op.
- 4 Kijk in **tabel II** welke buisdiameter voor de totale buislengte nodig is.

Tabel I	
Onderdelen	A Vergelijkende buislengte
Luchtafvoerslang (zeer flexibel)*	
1 m recht gemonteerd	1,8 m
Bocht 45° (buigradius = 0,25 m)	1,5 m
Bocht 90° (buigradius = 0,25 m)	2,5 m
Luchtafvoerslang (flexibel of aluflex)* / kunststof waterafvoerleiding	
1 m recht gemonteerd/rechte buis	1,0 m
Bocht 45° (buigradius = 0,25 m)	0,6 m
Bocht 90° (buigradius = 0,25 m)	0,8 m
Muurdoorvoer* of vensteraansluiting*	
met roosterinzet	3,8 m
met terugslagklep (bewegende klep)	1,5 m
Terugslagklep* voor integratie in de luchtafvoerleiding (zie paragraaf "Centrale luchtafvoerleiding")	14,3 m
Plat afvoerkanaal (voor opstelling in zuil)*	11,0 m
* bij te bestellen accessoires	

Tabel II	
B Totale lengte luchtafvoerbuis	C Buisdiameter
maximaal 20 m	100 mm
maximaal 40 m	125 mm
maximaal 80 m	150 mm

Installatie van de luchtafvoerleiding

Rekenvoorbeeld



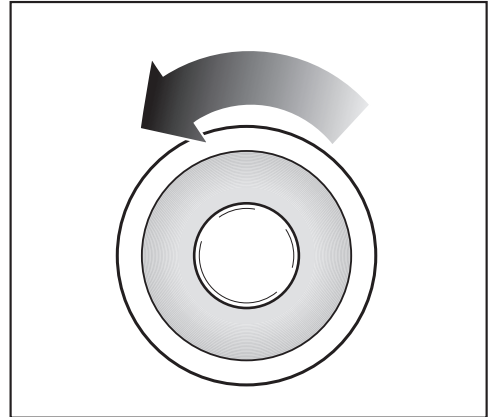
A Muurdoorvoer, met roosterinzet	= 3,8 m
= 1 x 3,8 m vergelijkende buis- lengte	
B/D 2 bochten, 90° kunststof afvoerbuis	= 1,6 m
= 2 x 0,8 m vergelijkende buis- lengte	
C 0,5 m kunststof afvoerbuis	= 0,5 m
= 0,5 x 1 m vergelijkende buis- lengte	
Totale lengte afvoerbuis	= 5,9 m

Omdat de totale buislengte minder dan 20 m bedraagt (volgens tabel II), is een buisdiameter van 100 mm voldoende.

Luchtafvoeropeningen aan de achterkant van de droger

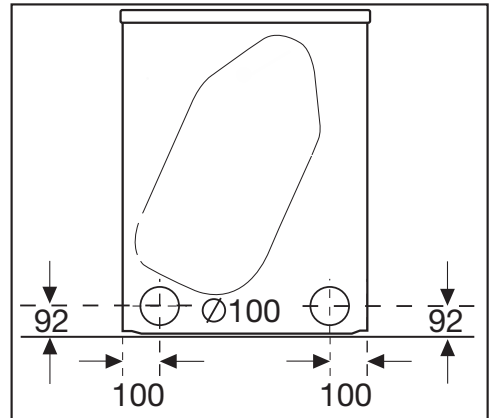
Luchtafvoeropening afsluiten

De luchtafvoerleiding wordt rechts en links aan de achterkant van de droger geïnstalleerd. De aansluiting die u niet gebruikt, moet u met de dop afsluiten.



- Draai de dop naar links los.
- Druk de dop stevig in de open luchtafvoeropening.

Afmetingen van de luchtafvoeropeningen



Alle afmetingen zijn in mm aangegeven

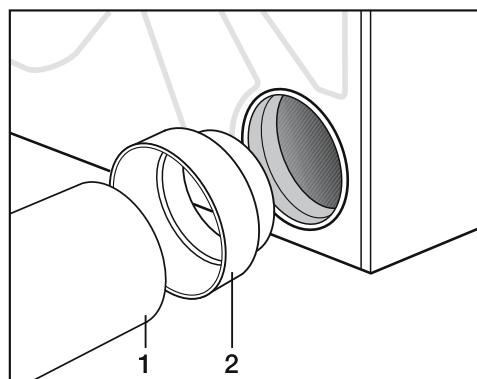
Installatie van de luchtafvoerleiding

Installeren van ingeschoven buizen

Bij de droger is een aansluitstuk geleverd voor het installeren van een buis. Als er een groot aantal buizen gebruikt moet worden, is het voordelig om ingeschoven buizen te gebruiken. Een buis zorgt voor minder weerstand bij de luchtafvoer dan bijvoorbeeld een zeer flexibele luchtafvoerslang. Dit heeft een positief effect op de benodigde tijd en energie bij het drogen.

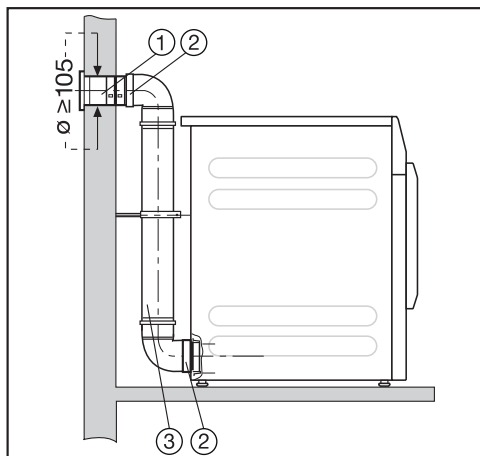
U heeft het volgende nodig

- het bijgeleverde aansluitstuk
- een muurdoorvoer* of een venster-aansluiting* (* kan nabesteld worden)
- kunststof waterafvoerbuis uit de vakhandel. Bij een buisdiameter van meer dan 100 mm zijn voor het buizensysteem extra overgangsbuizen nodig (bijv. van 100 mm naar 125 mm).



- Steek het aansluitstuk (2) in de luchtafvoeropening.
- Installeer de buis (1).

Voorbeeld



- ① Muurdoorvoer (bij de muurdoorvoer van Miele wordt een montagehandleiding geleverd)
- ② Aansluitstuk
- ③ Kunststof waterafvoerbuis, diameter DN 100

Installatie van de luchtafvoerleiding

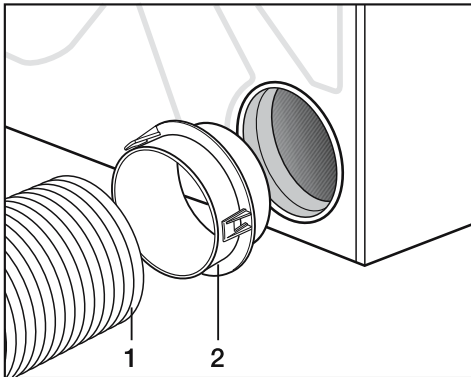
Flexibele slang installeren

U kunt een luchtafvoerslang installeren als u een adapter* of een plat afvoerkanaal* gebruikt.

U heeft het volgende nodig

- een luchtafvoerslang* (zeer flexibel, flexibel of alu-flex)
- een adapter of een plat afvoerkanaal* (voor flexibele luchtafvoerslang)
- een muurdoorvoer* of een vensteraansluiting*

* (bij te bestellen accessoires)

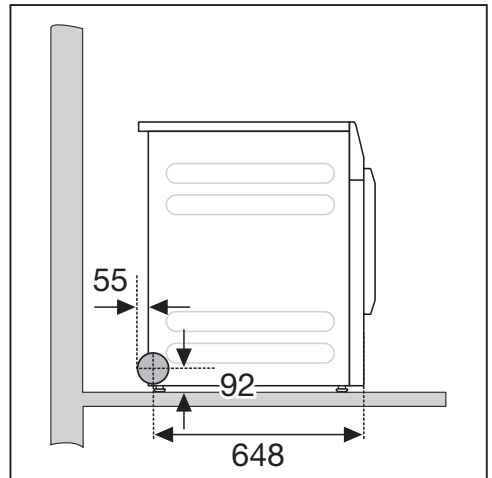
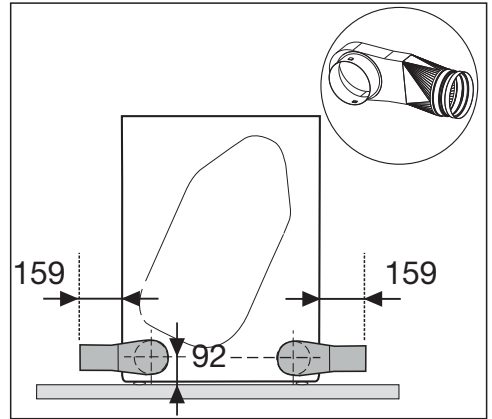


- Steek de adapter (2) in de luchtafvoeropening.
- Installeer de luchtafvoerslang (1).

Plat afvoerkanaal

Als er voor een aansluiting naar achteren toe geen ruimte is, sluit u de luchtafvoerslang* met behulp van het platte afvoerkanaal op de droger aan.

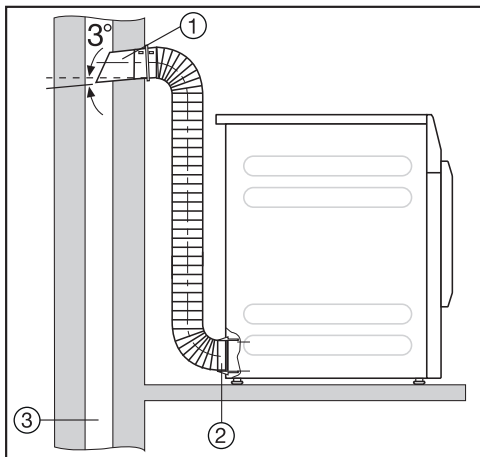
- Plaats het platte afvoerkanaal* enigszins schuin tot u weerstand voelt.
- Draai het platte afvoerkanaal* naar beneden totdat het vastklikt.



Installatie van de luchtafvoerleiding

Voorbeelden

Aansluiting schoorsteen



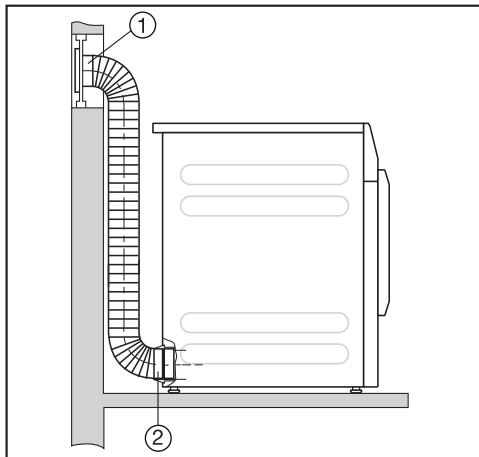
- ① Buis met aansluitstuk
(= afzonderlijke onderdelen van de Miele-muurdoorvoer)
- ② Adapter voor flexibele luchtafvoerslang
- ③ Schoorsteen, geïsoleerd tegen vocht



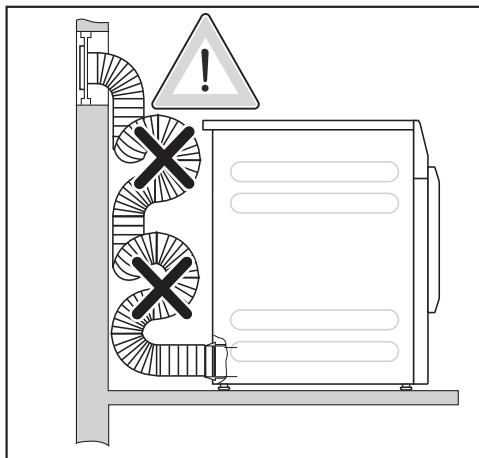
Gevaar voor vergiftiging door aanzuiging van giftige rookgassen. De droger betreft de lucht voor het drogen uit het vertrek waar hij staat opgesteld. Als er tegelijkertijd stookplaatsen of andere technische installaties gebruikt worden in de nabijheid van de ruimte waar de droger staat, kunnen er giftige rookgassen teruggezogen worden.

De afgevoerde lucht mag niet in een schoorsteen, die in gebruik is, en niet in een schacht geleid worden, die bedoeld is voor de ontluifting van ruimtes, waarin wordt gestookt.

Vensteraansluiting



- ① Vensteraansluiting (ingezet in plexiglas)
- ② Adapter voor flexibele luchtafvoerslang




Er kan condenswater in de droger lopen.

Leg de luchtafvoerslang niet in lusjes. Kort de luchtafvoerslang in tot de noodzakelijke lengte.

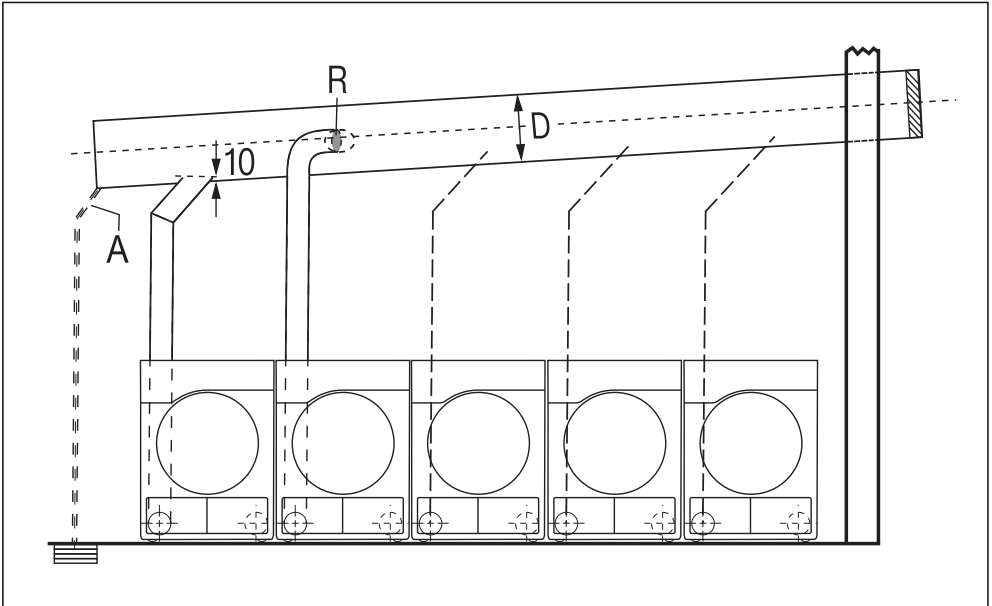
Installatie van de luchtafvoerleiding

Centrale luchtafvoerleiding

 Beschadiging en beïnvloeding van de droger en de elektrische veiligheid daarvan door condenswater.

Condenswater in de centrale luchtafvoerleiding loopt terug in de droger en kan tot schade lijden.

Installeer volgens deze gebruiksaanwijzing de centrale luchtafvoerleiding op de droger.



A = Afvoer voor condenswater

Op de centrale luchtafvoerleiding moet een afvoer worden geïnstalleerd.

R = Terugslagklep

De terugslagklep wordt direct op de centrale luchtafvoerleiding aangesloten.

D = Buisdiameter

Is afhankelijk van het aantal geïnstalleerde drogers.

Er mogen maximaal 5 drogers worden aangesloten op een centrale luchtafvoerleiding.

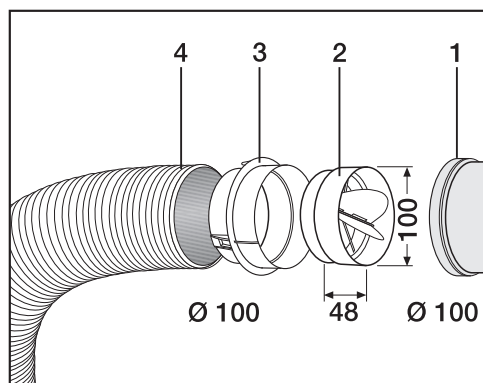
Installatie van de luchtafvoerleiding

Tabel 'Buisdiameter centrale luchtafvoerleiding'

Als 3–5 drogers op de centrale luchtafvoerleiding worden geïnstalleerd, moet de buisdiameter **D** worden vergroot.

Aantal drogers	Vergrotingsfactor voor de buisdiameter uit tabel II
3	1,25
4–5	1,5

De berekening van de totale lengte van de buizen (tabel I) met de vereiste buisdiameter (**tabel II**) vindt u in het hoofdstuk "Installatie van de luchtafvoerleiding", paragraaf "Totale lengte van de buizen berekenen".



- ① Aansluiting op de centrale luchtafvoerleiding
- ② Miele-terugslagklep*
- ③ Extra Miele-adapter*
- ④ Miele-luchtafvoerslang*, zeer flexibel*

■ Druk de terugslagklep (2) geheel in de adapter (3).

Tip: de met * gemarkeerde onderdelen kunnen worden nabesteld.

Technische gegevens

Hoogte	850 mm
Breedte	596 mm
Breedte (alleen voor apparaat met roestvrijstaalen bovenblad)	605 mm
Diepte	717 mm
Diepte bij geopende deur	1131 mm
Gewicht	52 kg
Trommelinhoud	130 l
Belading	8 kg (gewicht van het droge wasgoed)
Lengte van de aansluitkabel	2000 mm
Aansluitspanning	zie typeplaatje op de achterkant van het apparaat
Aansluitwaarde	zie typeplaatje op de achterkant van het apparaat
Zekering	zie typeplaatje op de achterkant van het apparaat
Keurmerken	zie typeplaatje op de achterkant van het apparaat
LED's (light emitting diodes)	Klasse 1
Max. vloerbelasting (in gebruik)	670 N
Gehanteerde normen inzake productveiligheid	volgens EN 50570, EN 60335
Met A beoordeeld geluidsdruk niveau op de werkplek L_{pa} volgens EN ISO 11204/11203	< 70 dB re 20 μ Pa
Frequentieband	2,4000–2,4835 GHz
Maximaal zendvermogen	< 100 mW

Technische gegevens

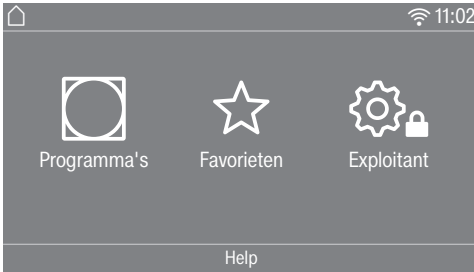
Conformiteitsverklaring

Hierbij verklaart Miele dat deze luchtafvoerdroger voldoet aan de richtlijn 2014/53/EU.

U kunt de volledige tekst van deze EU-conformiteitsverklaring op de volgende internetadressen vinden:

- www.miele.nl Downloads
- Service, informatie opvragen, gebruiksaanwijzingen, op <https://miele.nl/gebruiksaanwijzingen> door de productnaam of het serienummer in te voeren

Exploitationniveau openen



Als u sensortoets  aantipt, komt u in het exploitationniveau.

Toegang via code

Het exploitationniveau moet worden geopend met een code.

Fabrieksinstelling: de code is **000**.

Code wijzigen

U kunt de code voor de toegang tot het exploitationniveau wijzigen om de droger tegen onbevoegde toegang te beschermen.

Ga voorzichtig te werk bij het uitvoeren van een nieuwe code.

Als u de code later niet meer weet, neem dan contact op met Miele. De technicus van Miele moet de code resetten.

Noteer de nieuwe code en bewaar deze op een veilige plek.

Demo-programma

In expositieruimtes kan een demo-programma met een simulatie worden gestart.

Er wordt geen programma gestart. Een bediening is enkel een simulatie.

Tip: Het demo-programma wordt enkel aangeboden voor zover er geen droogprogramma langer dan 1 uur heeft gedraaid. Daarna is het demo-programma niet meer beschikbaar.

Menu “Instellingen” afsluiten

■ Tip sensortoets  aan.

In het display verschijnt het vorige niveau in het menu.

■ Tip sensortoets  aan.


In het display verschijnt het hoofdmenu.

Bediening / Display

Taal

Er zijn verschillende talen waarin de meldingen in het display kunnen worden weergegeven. Via het submenu *Taal* kunt u de vaste taal kiezen voor de meldingen in het display.

U kunt de taal als volgt wijzigen:

- Permanent via het exploitationniveau (= “Exploitatietaal”).
- Alleen voor de duur van een lopend programma via de sensortoets . Na afloop van het programma verschijnt weer de “exploitatietaal”.


Exploitatieniveau

Taalstartmenu


Er zijn verschillende talen waarin de meldingen in het display kunnen worden weergegeven. Met deze instelling legt u vast op welke manier het mogelijk is om talen te kiezen.

U kunt de taal als volgt wijzigen:

Internationaal


U kunt uit 6 talen kiezen. Sensortoets  is niet actief. Let op de instelling Talen vastleggen.

Taalkeuze

Met sensortoets  kunt u een taal kiezen. U kunt alle talen kiezen (fabrieksinstelling).

De volgorde van de eerste 4 talen kan veranderen. Op deze plaats verschijnen de talen, die het vaakst gekozen worden.

Standaardtaal

De gebruikerstaal kan niet gewijzigd worden. De gebruikerstaal komt overeen met de exploitatietaal. Sensortoets  is niet actief.

Talen vastleggen

De talen voor de instelling Taalstartmenu Internationaal kunnen worden gewijzigd.

U kunt 6 talen kiezen. U kunt uit alle talen kiezen.

Als u een nieuwe taal in het taalstartmenu wilt opnemen:

U kunt 6 talen kiezen. U kunt uit alle talen kiezen.

Als u een nieuwe taal in het taalstartmenu wilt opnemen:

■ Kies de taal, die u wilt vervangen.

Alle beschikbare talen verschijnen.

■ Kies en bevestig de taal, die de eerder gekozen taal moet vervangen.

De nieuwe taal verschijnt op de plaats, waar de oude vervangen is.

Lichtsterkte display

U kunt de lichtsterkte van het display wijzigen. De instelling is afhankelijk van de verschillende lichtomstandigheden op de plek waar het apparaat is geplaatst.

- U kunt 10 standen instellen.

Dagtijd

Na de keuze van het tijdformaat kan de tijd worden ingesteld.

Tijdformaat

- Fabrieksinstelling: 24-uurs-weergave
- 12-uurs-weergave
- Geen klok

Instellen

- U kunt nu de tijd instellen.

Datum

Na de keuze van het datumformaat kunt u de datum instellen.

- Datumformaat

De weergave van de datum kan beginnen met de dag, maand of het jaar.

- Datum

De datum wordt ingesteld.

Volume

U kunt het volume van de verschillende signalen wijzigen.

Het volume kan gewijzigd worden.

- Volume eindsignaal
- Toetssignaal
- Volume begroeting
- Storings-zoemer
Het geluidssignaal dat op een storing duidt, kan worden uitgeschakeld. Hier kan het volume niet gewijzigd worden.

Weergave restvocht

Behalve de droogtegraad kan ook het percentage restvocht worden weergegeven.

- Fabrieksinstelling: zonder vermelding in procenten
- Met vermelding in procenten

Zichtbaarheid parameters

Bij de programmakeuze worden er verschillende parameters aangeboden/weergegeven. U legt vast, welke parameters niet hoeven te worden aangegeven. Deze parameters kunt u dan bij de programmakeuze ook niet meer wijzigen.

- Restvocht
- Duur
- Behoedzaam
- Kreuk-beveiliging
- Beladingshoeveelheid

Exploitationniveau

Uitschakeling display

Om energie te besparen, wordt de verlichting van het display uitgeschakeld en alleen sensortoets *Start/Stop* knippert langzaam. Dit kunt u wijzigen.

Als u deze instelling wijzigt, leidt dit tot een hoger energieverbruik.

- *Uit*
De verlichting van het display wordt niet uitgeschakeld
- *Aan na 10 min niet tijd. prog.*
Het display blijft tijdens het programma verlicht en wordt pas 10 minuten na afloop van het programma donker.
- *Logo (10 min) niet tijd. prog.*
Het display blijft tijdens het programma verlicht, maar 10 minuten na afloop van het programma licht het logo op.
- *Fabrieksinstelling: Aan na 10 minuten*
De verlichting van het display gaat na 10 minuten uit.
- *Aan na 30min niet tijd. prog.*
Het display blijft tijdens het programamaverloop verlicht, maar wordt 30 minuten na het einde van het programma donker.
- *Logo (30 min) niet tijd. prog.*
Het display blijft tijdens het programamaverloop verlicht, maar 30 minuten na het einde van het programma wordt het logo verlicht.
- *Aan na 30 minuten*
Het display wordt na 30 minuten donker.

Uitschakeling machine

Om energie te besparen, wordt de droger automatisch uitgeschakeld na afloop van het programma of als het apparaat niet wordt gebruikt. Dit kunt u wijzigen.

Als u deze instelling wijzigt, leidt dit tot een hoger energieverbruik.

- Niet uitschakelen
- Fabrieksinstelling: uitschakelen na 15 minuten
- Uitschakelen na 20 minuten
- Uitschakelen na 30 minuten

Voorprogrammering

Die Startvorwahl (Timer) kann aktiviert oder deaktiviert werden.

- Fabrieksinstelling: uit
- aan

SmartStart

De functie van de voorprogrammering wordt gewijzigd, wanneer de instelling *SmartGrid* is geactiveerd. In het display wordt dan het tijdsbestek weergegeven, waarin het droogprogramma automatisch wordt gestart: *SmartStart tot*, *SmartStart over* of *SmartEnd tot*.

De start van het programma vindt plaats via een extern signaal.

U kunt een tijdsbestek tot 24 uur vastleggen. In dit tijdsbestek wacht de droger op een extern signaal. Als er binnen dit tijdsbestek geen signaal wordt verzonden, start de droger het droogprogramma na het verlopen van de tijd.

Memory

De droger slaat de laatst gekozen instellingen van een droogprogramma op (droogtegraad en/of Extra functies of bij enkele programma's de duur).

- Fabrieksinstelling: uit
- Aan

Temperatuureenheid

U kunt de temperatuureenheid kiezen.

- Fabrieksinstelling: °C / *Celsius*
- °F / *Fahrenheit*

Gewichtseenheid

U kunt kiezen of de belading in “kg” of “lbs” wordt weergegeven.

- Fabrieksinstelling: kg
- lb

Logo

U kunt kiezen of het logo van “Miele Professional” of uw eigen logo in het display verschijnt.

Bij de instelling Besturing moet de optie WS-logo, WS-logo tijd intern of WS-logo tijd extern gekozen zijn.

- Logo Miele Professional
- Logo klant
- Marine logo

Code exploitant

U kunt de code voor de toegang tot het exploitatieniveau wijzigen.

- Voer de huidige code in.
- Voer de nieuwe code in.

Exploitationniveau

Programmakeuze

Besturing

U kunt instellen dat de droger als "wasserettevariant" wordt gebruikt. De vereenvoudigde bediening vindt plaats met behulp van een sneltoets. Gebruikers kunnen de vooraf ingestelde programma's niet wijzigen.

Tip: Voer eerst alle benodigde instellingen en wijzigingen op de droger uit, voordat u een van de volgende opties kiest.

Let op: als u een van deze opties activeert, wordt het exploitationniveau niet meer aangeboden.

Het exploitationniveau kan niet meer via het display worden geopend. Als u nog meer instellingen wilt wijzigen, volg dan de hierna volgende beschrijving.

Exploitationniveau openen (wasserettevariant)

■ Schakel de droger in en open de deur.

- ① Tip sensortoets *Start/Stop* aan en laat deze niet los tijdens de stappen ②-③.
- ② Sluit de deur van de droger.
- ③ Wacht totdat de nu snel knipperende sensortoets *Start/Stop continu brandt* . . .
- ④ ... en laat vervolgens sensortoets *Start/Stop* los.

- *Standaard*

Fabrieksinstelling: alle (geselecteerde) programma's staan ter beschikking.

- *WS-eenvoudig*

Hier kunt u uit 12 programma's kiezen.

Bij de *Favoriete programma's* moet u dan vastleggen welke of hoeveel programma's moeten worden geselecteerd/gewijzigd.

- *WS-logo*

Hier kunt u uit 12 programma's kiezen.

Bij de *Favoriete programma's* moet u dan vastleggen welke of hoeveel programma's moeten worden geselecteerd/gewijzigd.

De eerste 3 programma's kunnen direct worden gekozen. De overige programma's worden via een vervolglijst gekozen.

- *WS-logo tijd extern*

4 programma's* met verschillende temperatuurniveaus worden tijdgestuurd via een externe muntauto-maat. De maximale beladingscapaciteit is 8 kg.

De ingestelde waarde geeft de programmaduur aan en kan niet worden gewijzigd door de gebruiker.

Deze optie is alleen mogelijk met een externe muntauto-maat.

* De maximale programmaduur wordt vastgelegd bij de eerste ingebruikneming.

- *WS-logo tijd intern*

4 programma's* met verschillende temperatuurniveaus worden tijdgestuurd via de elektronica van de droger. De maximale beladingscapaciteit is 8 kg.

De ingestelde waarde geeft de maximale programmaduur aan en kan worden gewijzigd door de gebruiker.

* De maximale programmaduur wordt vastgelegd bij de eerste ingebruikneming.

- *Externe programmakeuze*

Met behulp van een communicatiemodule kan het programma vanaf een externe terminal worden gekozen.

Programmapakketten

Hiermee legt u de hoeveelheid programma's voor de droger vast. U kunt alle of afzonderlijke programma's uit de betreffende programmapakketten kiezen.

De programmapakketten worden gedetailleerd beschreven in het hoofdstuk "Programma-overzicht".

Favoriete programma's

Als alternatief kunt u ook een programma kiezen via: ☆ Favorieten.

U kunt 12 programma's individueel volgens uw eigen prioriteiten als favorieten opslaan.

Deze favorieten worden bovendien in de besturingsvarianten

- *WS-logo*

- *WS-eenvoudig* aangeboden.

U legt de besturingsvarianten vast onder *Besturing*.

Tip: u kunt elk programma een aparte kleur geven. Hiervoor moet bij Kleurtoewijzing program. de instelling *Aan* zijn gekozen.

Favoriete programma's wijzigen

■ Kies het programma dat u wilt wijzigen of vervangen.

■ Bevestig het programma of de instelling die moet worden gewijzigd.

Er wordt een volgend menu geopend, waarin u een nieuw programma kunt kiezen of parameters kunt wijzigen.

■ Bevestig met de sensortoets *Opslaan*.

Uw keuze is geactiveerd.

Exploitatieniveau

Aantal favoriete programma's verminderen

U kunt het aantal favoriete programma's verminderen door afzonderlijke programma's te “deactiveren”.

- Kies het programma dat u wilt deactiveren.
- Bevestig het programma.
- Selecteer in het keuzemnu <leeg> in plaats van een programma.

De keuze in de ☆ Favorieten en de keuze in de besturingsvarianten WS-eenvoudig en WS-logo wordt verminderd.

Als u een programma heeft gedeactiveerd, wordt in plaats daarvan ∅ <leeg> weergegeven. U kunt op elk moment weer een programma toevoegen.

Volgorde favoriete programma's wijzigen

U kunt de volgorde van de favoriete programma's wijzigen door programma's te verschuiven.

- Raak het programma aan dat u wilt verplaatsen.

Om het gekozen programma ziet u een oranje rand.

- Houd uw vinger op het programma.
- Verplaats het programma naar de gewenste positie.

Speciale programma's


U kunt 5 speciale programma's individueel samenstellen en deze opslaan als restvochtprogramma's of als tijdstuurde programma's met een programmaam naar keuze.

Voer eerst de programmaam in.

- Kies het speciale programma dat u wilt wijzigen.

Het menu Opslaan als wordt geopend.

- Voer met behulp van de onder de lijn liggende letters en symbolen de naam in.
- Tip sensortoets Opslaan aan.

U kunt nu de parameters voor een Δ -Restvochtprogramma of een  Tijdstuurprogramma invoeren.

De 5 speciale programma's zijn in de fabriek voorgeprogrammeerd. U kunt deze speciale programma's wijzigen.

De speciale programma's worden aan de programmapakketten toegevoegd. Voer de namen en kenmerken van de speciale programma's die u heeft aangemaakt in de tabel "Speciale programma's" in het hoofdstuk "Programma-overzicht" in.

Restvochtprogramma

- Eindrestvocht:
 - 6% (droog) – 40% (vochtig)
- Nadroogtijd:
 - 0 – 60 minuten
- Temperatuur (proceslucht):
 - koud – 60 °C
- Houdfase
 - Houdtijd:
 - 0 – 60 minuten

- Houdtemperatuur (proceslucht):
 - koud – 60 °C
- Afkoeltemperatuur (proceslucht):
 - 40 – 55 °C
- Kreukbeveiliging
 - Hoofddraairicht. trommel:
 - 0 - 500 seconden
 - Pauze:
 - 100 – 3000 seconden
 - Trommel reverseren:
 - 0 - 500 seconden

Tijdstuurprogramma

- Looptijd:
 - 1 – 120 minuten
- Temperatuur (proceslucht):
 - koud – 60 °C
- Afkoeltemperatuur (proceslucht):
 - 40 – 55 °C
- Kreukbeveiliging
 - Hoofddraairicht. trommel:
 - 0 - 500 seconden
 - Trommel reverseren:
 - 0 - 500 seconden
 - Pauze:
 - 100 – 3000 seconden

Exploitatieniveau

Programma's ordenen

De programma's kunnen binnen het programma-overzicht en de favorietenlijst worden verplaatst.

- Fabrieksinstelling: uit
- aan
- Kies de optie "Aan".
- Verlaat het exploitatieniveau.
- Kies Programma's.
- Raak het programma aan dat u wilt verplaatsen.

Om het gekozen programma ziet u een oranje rand.

- Houd uw vinger op het programma.
- Verplaatst het programma naar de gewenste positie.

Kleurtoewij-zing program.

U kunt een favoriet programma een bepaalde kleur geven. Het favoriete programma krijgt in de favorietenlijst een gekleurde rand. De kleur hiervan kunt u uitkiezen.

- Fabrieksinstelling: uit
- aan

Procestechniek

Kreuk-beveiliging

Als het wasgoed niet direct na beëindiging van het programma uit de trommel wordt verwijderd, draait de trommel met tussenpozen.

Als u deze instelling wijzigt, leidt dit tot een hoger energieverbruik.

De instelling (⚙) kan worden uitgeschakeld of er kan een tijdsduur van 1 tot 12 uur worden gekozen.

Fabrieksinstelling: uit

Droogte-graden

Als u deze instelling wijzigt, leidt dit tot een hoger energieverbruik.

De droogtegraden van de programma's *Witte/bonte was*, *Kreukherstellend en Automatic plus* kunnen individueel worden aangepast.

U kunt 7 standen instellen.

Fabrieksinstelling: normaal

De droogtegraad *Mangeldroog* in het programma *Witte/bonte was* kan individueel worden aangepast.

U kunt in dit programma het restvochtpercentage in 11 stappen wijzigen: van 16% (droger) tot 26% (vochtiger).

Fabrieksinstelling: 20%

Extra afkoelen

Voor het einde van het programma wordt de temperatuur van het gedroogde wasgoed in de gaten gehouden. Indien nodig wordt de afkoelfase aan het einde van het programma verlengd.

Als u deze instelling wijzigt, leidt dit tot een hoger energieverbruik.

- Fabrieksinstelling: uit
- Aan

Afkoeltemperatuur

Het wasgoed wordt kort voor het einde van het programma afgekoeld. U kunt in alle droogprogramma's de automatische afkoelfase die voor het einde van het programma wordt uitgevoerd koeler instellen waardoor de afkoelfase wordt verlengd.

Als u deze instelling wijzigt, leidt dit tot een hoger energieverbruik.

De instelling kan worden gewijzigd van 40 °C-55 °C.

Fabrieksinstelling: 55 °C

Service

Luchtweg reinigen

De elektronica van de droger berekent de mate van een nadelig effect door pluizen of resten wasmiddel in pluizenfilters en in de luchtgeleiding. Er verschijnt een controlemelding. U kunt zelf instellen bij welke hoeveelheid pluizen deze controlemelding moet verschijnen.

U kunt deze controlemelding beïnvloeden: Reinig het pluizenfilter en spoel het sokkelfilter af.

- Uit
De controlemelding verschijnt niet. Als er sprake is van een zeer ernstige belemmering van de luchtstroom wordt het programma afgebroken en verschijnt de melding echter wel, ook als u deze optie heeft uitgezet.
- Niet gevoelig
De controlemelding verschijnt alleen bij sterke pluisvorming.
- Fabrieksinstelling: normaal
- Gevoelig
De controlemelding verschijnt al bij geringe pluisvorming.

Exploitationniveau

Zeven reinigen

Het pluizenfilter in het luchtgeleidingsgedeelte moet regelmatig worden gereinigd. U kunt een frequentie voor de controlemelding instellen.

De keuze van de juiste frequentie is afhankelijk van hoe sterk de pluisvorming is of hoe vaak u bijv. om hygiënische redenen het filter zou willen reinigen.

U kunt deze controlemelding beïnvloeden: Zeven reinigen

- frequentie van 5–55 uur
- fabrieksinstelling: na 55 uur
- uit

Serviceinterval

De droger toont een melding na een door u te kiezen tijd, zodat u bepaalde onderhoudswerkzaamheden kunt uitvoeren.

U kunt 3 verschillende meldingsteksten 1/2/3 maken. Elke meldingstekst wordt in de taal en met de tekens van de actuele exploitatietaal bewerkt.

De door u te kiezen meldingstekst verschijnt aan het einde van het programma en met OK uitgezet. Aan het einde van het volgende programma verschijnt dezelfde tekst opnieuw.

Instellingen

Hiermee legt u de frequentie vast (in uren of op datum), waarmee de meldingstekst verschijnt.

- fabrieksinstelling: uit
- na een bepaalde tijd
U kunt nu een frequentie van 1–9999 uur kiezen.
- op een bepaalde datum
U kunt nu een datum invoeren.

Meldingstekst

Hier voert u uw eigen tekst voor de geplande onderhoudswerkzaamheden in. U kunt 1, 2 of alle 3 de meldingsteksten 1/2/3 bewerken.

Weergave resetten

De meldingstekst verschijnt totdat de weergave permanent wordt gereset. De meldingstekst verschijnt dan pas weer als het volgende interval wordt bereikt.

Externe toepassingen

Luchtafvoer-klep extern

Externe hardware wordt via de XCI-box van Miele aangesloten.

De vertraging tussen het tijdstip van aansturen van de externe afvoerklep en het inschakelen van de motor van de trommel/ventilator wordt geregeld.

Terwijl de afvoerklep wordt geopend, verschijnt hierover een melding in het display.

- Fabrieksinstelling: uit

Deze optie moet altijd worden gekozen als er geen afvoerklep aange-stuurd hoeft te worden. Zo voorkomt u dat het programma afgebroken wordt.

- Aan
 - 0 seconden
 - 1 seconde
 - 2 seconden
 - ...
 - 300 seconden

Extra ventilator

Externe hardware wordt via de XCI-box van Miele aangesloten.

Als er een extra ventilator is aangesloten, dan moet deze gelijk met de aandrijving worden ingeschakeld.

- Uit
- Aan

Druksensor

Externe hardware wordt via de XCI-box van Miele aangesloten.

Als de droger op een centrale luchtafvoerleiding aangesloten is, kan het nodig zijn, bij een bepaalde druk in de luchtafvoerleiding het gebruik van een droger af te breken of van tevoren te verbieden. Omdat de druksensor een externe eenheid is, is het mogelijk om zowel een logisch maakcontact als een verbreekcontact in te lezen.

Terwijl de afvoerklep wordt geopend, verschijnt hierover een melding in het display.

- uit = niet actief
- Maakcontact = actief
Reactie op **high-potential**
- Verbreek-contact = actief
Reactie op **low-potential**

Exploitationniveau

Signaal piekbelasting

Externe hardware wordt via de XCI-box van Miele aangesloten.

Met de piekbelastingsschakelaar kan de droger worden geïntegreerd in een energiemanagementsysteem. Als er een signaal wordt geregistreerd, wordt de verwarming van de droger korte tijd uitgeschakeld of het inschakelen wordt verhinderd.

De droger mag uitsluitend op een piekbelastingsschakelaar worden aangesloten als deze via de XCI-box met de droger is verbonden.

- Fabrieksinstelling: geen functie
- Piekbelasting bij 230 V
- Piekbelasting bij 0 V
- COM-module

Piekbelasting vermijden

Met deze functie wordt bij een verwacht piekbelastingssignaal de uitvoering van een hygiëneprogramma niet gewijzigd. De verwarming blijft ingeschakeld.

- Fabrieksinstelling: uit
- Aan

Keuze COM-module

Uw droger heeft een geïntegreerde WiFi-module. Maar hij kan ook voorzien worden van een externe module.

- uit
- interne module (fabrieksinstelling)
De interne Wifi-module wordt gebruikt.
- externe module
Er is een XKM- of RS232-module in de moduleschacht geschoven.

Beschikbaarheid van digitale Miele producten

Het gebruik van digitale Miele producten is afhankelijk van de beschikbaarheid van de services in uw land.

De verschillende services zijn niet in elk land beschikbaar.

Informatie over de beschikbaarheid vindt u op de website www.miele.com.

WiFi / LAN

Sluit de droger aan op een netwerk.

- Installeren
Deze melding verschijnt alleen, als de droger nog niet met een Wifi-netwerk verbonden is.
- Deactiveren (zichtbaar als het netwerk is geactiveerd)
Het netwerk blijft geïnstalleerd, de Wifi-functie wordt uitgeschakeld.
- Activeren (zichtbaar als het netwerk is gedeactiveerd)
De WiFi-functie wordt weer ingeschakeld.
- Verbindingsstatus (zichtbaar als het netwerk is geactiveerd)
De volgende waarden verschijnen:
 - de ontvangst van de Wifi
 - de naam van het netwerk
 - het IP-adres
- Opnieuw installeren (zichtbaar als dit is ingesteld)
Reset de Wifi-verbinding (netwerk) om deze onmiddellijk opnieuw in te stellen.
- Resetten (zichtbaar als het is ingesteld)
Het netwerk is niet meer geïnstalleerd. U kunt het netwerk weer gebruiken als u een nieuwe verbinding opbouwt.
 - De Wifi wordt uitgeschakeld
 - De Wifi-verbinding wordt naar de fabrieksinstelling gereset.

Wifi instellen

Er zijn 2 verbindingsmethodes mogelijk.

per WPS

- Activeer binnen 2 minuten de functie “WPS” op uw router.

Tip: Is er na afloop van de time-outtijd nog geen verbindingsofbouw, herhaal dan het proces.

per Soft-AP

- Activeer binnen 10 minuten de functie met de Miele app op uw smart device.

Tip: De app leidt u door de verdere stappen.

Exploitationiveau

Netwerk-tijd

Datum en tijd kunnen via het netwerk gesynchroniseerd worden.

- uit

Datum en tijd worden niet via het netwerk gesynchroniseerd.

- als master

De apparaten staan met elkaar in verbinding, maar niet met het internet. Een apparaat wordt master gemaakt en stuurt de gegevens naar de *slave*-apparaten.

- als slave

De apparaten staan met elkaar in verbinding en met het internet. Alle apparaten worden als *slave* ingesteld. De gegevens worden met het internet gesynchroniseerd.

Remote

U kunt de programma's op een externe terminal kiezen.

- Fabrieksinstelling: aan.
- Uit

Remote-Update

Via RemoteUpdate kunt u de software van uw droger actualiseren.

Fabrieksinstelling: aan

Als u een RemoteUpdate niet installeert, kunt u uw droger gewoon gebruiken. Miele beveelt echter aan om RemoteUpdates te installeren.

Activering

RemoteUpdate verschijnt alleen in het menu en kan gekozen worden als u uw droger in uw WiFi-netwerk heeft opgenomen.

U kunt de functie RemoteUpdate van Miele alleen gebruiken, als de droger met een WiFi-netwerk verbonden is en u een account in de Miele Professional-app heeft. De droger moet daar geregistreerd zijn.

De gebruiksvoorwaarden vindt u in de Miele Professional-app.

Enkele software-updates kunnen alleen door een technicus van Miele worden uitgevoerd.

Het verloop van de RemoteUpdate

Als er een RemoteUpdate voor uw droger beschikbaar is, verschijnt dit in het geopende exploitatieniveau.

U kunt dan kiezen of u de RemoteUpdate direct of later wilt starten. Als u “later starten” kiest, verschijnt de vraag weer als u de droger opnieuw inschakelt.

De RemoteUpdate kan enkele minuten duren.

Let bij de functie RemoteUpdate op het volgende:

- Zolang u geen melding ontvangt, is er geen RemoteUpdate beschikbaar.
- Is een RemoteUpdate een keer geïnstalleerd, dan kunt u deze niet ongedaan maken.
- Schakel de droger niet uit tijdens de RemoteUpdate. Anders wordt de RemoteUpdate afgebroken en niet geïnstalleerd.

SmartGrid

De instelling SmartGrid is alleen zichtbaar als er een netwerk geïnstalleerd en geactiveerd is. Met deze functie kunt u uw droger in energiemanagementsystemen van gebouwen integreren.

Exploitationniveau

Machineparameters

Juridische informatie

Open source licenties

Hier kunt u informatie inzien.

Auteursrechten en licenties voor bedienings- en besturingssoftware

Voor de bediening en besturing van de machine gebruikt Miele eigen software of software van derden waarvoor geen open source licentievoorwaarde geldt. Deze software/softwarecomponenten zijn auteursrechtelijk beschermd. De auteursrechten van Miele en derden dienen in acht te worden genomen.

Bovendien bevat deze machine softwarecomponenten die onder open source licentievoorwaarden worden doorgegeven. U kunt de ontvangen open source componenten en de bijbehorende auteursrechtmededelingen, kopieën van de telkens toepasselijke licentievoorwaarden en eventueel overige informatie over de machine onder de menuoptie Instellingen | Machineparameters | Juridische informatie | Open-source-licenties oproepen. De daar beschreven aansprakelijkheids- en garantieregeling van de open source licentievoorwaarden geldt slechts in verhouding tot de betreffende rechthebbenden.

Betaal-systeem

Voor het aansluiten van een betaalautomaat is het accessoire XCI-AD of XCI-box vereist.

Instelling voor muntautomaten

Wilt u deze later toch wijzigen, neem dan contact op met Miele.

Als u een muntautomaat aansluit, zijn de volgende instellingen mogelijk.

- Geen muntautomaat
 - De volgende instellingen worden overgeslagen en de eerste ingebruikneming kan worden beëindigd.
- Programmagestuurd
 - De droger heeft een muntautomaat. De gebruiker koopt een programma.
- Tijdgestuurd
 - De droger heeft een muntautomaat. De gebruiker koopt een bepaalde gebruikstijd, waarin een willekeurig programma moet worden uitgevoerd.
- Tijdgestuurde bediening met impulsteller
 - Voor muntautomaten, waarbij de gebruiksduur steeds kan worden verlengd door een munt in te werpen.
- Com-module
 - De bediening vindt plaats met een centrale besturing

Terugmeld-sign. bet.sys.

Instelling van het bevestigingssignaal van de muntautomaat.

- Fabrieksinstelling: uit
- Einde programma
Het bevestigingssignaal klinkt aan het einde van het programma.
- Loslaten starttoets
Het bevestigingssignaal klinkt nadat de starttoets is losgelaten.
- Start en einde programma
Het bevestigingssignaal klinkt bij de start en aan het einde van het programma.
- Programma loopt
Het bevestigingssignaal klinkt continu van de start tot het einde van het programma.
- Procesluchttemperatuur
Het bevestigingssignaal vindt afhankelijk van de temperatuur plaats, als de temperatuur van de proceslucht gelijk is aan of hoger is dan de ingestelde temperatuur.

Vergrendeling betaalsysteem

Om manipulatie te voorkomen, kan bij een programmagestuurde betaalsysteem een programmavergrendeling worden ingesteld. Het programma wordt dan afgebroken, waarbij het ingeworpen geld verloren gaat, als de deur wordt geopend.

Om wel de mogelijkheid te bieden om de trommel bij te vullen, kan het tijdstip van de vergrendeling worden gewijzigd.

- Fabrieksinstelling: uit
- Direct na de start van het programma
- 1–5 minuten na de start van het programma

Wissen be-taaldsignaal

Het “betaald signaal” bij gebruik met een muntautomaat kan tot het einde van het programma klinken of na 5 minuten zonder programmastart worden uitgeschakeld.

- Fabrieksinstelling: uit
- Aan

Exploitatieniveau

Debounce-tijd betaalsysteem

Bij gebruik met een muntautomaat kan de minimale alternatief contacttijd voor het betaalsignaal worden ingesteld.

- Fabrieksinstelling: kort
Voor muntautomaten waarbij de valende munt de “betaald”-impuls genereert.
- Lang
Voor centrale besturingen op basis van 230 V.

Tijdoverschr. betaalsyst.

Instelling van de tijdoverschrijding van de muntautomaat. Instelling van een veiligheidstijd om manipulaties aan de muntautomaat te voorkomen.

De tijdoverschrijding kan in stappen van 1 minuut op 30-240 minuten ingesteld of uitgeschakeld worden.

Als het programma binnen de tijdoverschrijding niet wordt beëindigd, wordt een instelling in de muntautomaat gereset. Het programma wordt afgebroken.

Fabrieksinstelling: 3 uur

Duur tijdprogramma koud

De programmaduur kan worden ingesteld.

U kunt in stappen van 5 minuten een tijd tussen 10 minuten en 2 uur instellen.

Fabrieksinstelling: 2 uur

Duur tijdprogramma warm

De programmaduur kan worden ingesteld.

U kunt in stappen van 5 minuten een tijd tussen 20 minuten en 2 uur instellen.

Fabrieksinstelling: 2 uur

Gratis programma's

Bij gebruik met een muntautomaat kan worden vastgelegd of het programma *Tijdprogramma koud* gratis mag worden gebruikt.

- Fabrieksinstelling: uit
- Aan

Miele Professional

De Limiet 2

Postbus 166

4130 ED VIANEN

Afdeling Customer Service Professional

Tel.: (03 47) 37 88 84

Fax: (03 47) 37 84 29

E-mail: professional@miele.nl (verkoop & algemene vragen)

E-mail: serviceprofessional@miele.nl (service & onderhoud)

Website: www.miele-professional.nl



Miele & Cie. KG

Carl-Miele-Straße 29, 33332 Gütersloh, Duitsland

PDR 908 EL

nl-NL

M.-Nr. 12 450 230 / 00