

## Istruzioni d'uso e di montaggio Macchina da caffè automatica da incasso



Leggere **assolutamente** le istruzioni d'uso prima di posizionare, installare e usare l'apparecchio la prima volta per evitare di infortunarsi e di danneggiare l'apparecchio.

# Tutela dell'ambiente

---


## Smaltimento dell'imballaggio

L'imballaggio è pratico e protegge l'apparecchio da eventuali danni di trasporto. I materiali utilizzati per l'imballaggio sono generalmente riciclabili, in quanto selezionati secondo criteri di tutela dell'ambiente e di facilità di smaltimento.

Restituire gli imballaggi al circuito di raccolta dei materiali consente di risparmiare materie prime. Utilizzare centri di raccolta per materiali specifici ed eventuali opzioni di ritiro alternative.

## Risparmiare elettricità

**Con i seguenti consigli è possibile risparmiare energia e denaro e salvaguardare l'ambiente:**

- utilizzare la macchina da caffè in Modalità Eco (preimpostata);
- scegliere una luminosità ridotta della luce o rinunciare all'illuminazione quando la macchina è accesa;
- disattivare l'ora di spegnimento della luce con la macchina spenta;
- disattivare la visualizzazione dell'ora;
- se si modificano le impostazioni di fabbrica per il "Timer", il consumo di energia della macchina da caffè può aumentare.
- Se non la si utilizza, spegnere la macchina da caffè con l'interruttore On/Off .

## Smaltimento del vecchio apparecchio

Gli apparecchi elettrici ed elettronici contengono spesso materiali riutilizzabili. Contengono inoltre determinate sostanze, liquidi e componenti necessari per il corretto funzionamento e la sicurezza dell'apparecchio. Se smaltiti non correttamente o con i rifiuti comuni, questi componenti possono danneggiare la salute delle persone e l'ambiente. Evitare quindi assolutamente di smaltire il vecchio apparecchio con i rifiuti comuni.






Utilizzare invece i punti di raccolta e smaltimento ufficiali per il ritiro gratuito delle apparecchiature elettriche ed elettroniche presso il comune, la città, il rivenditore oppure Miele. Il proprietario è legalmente responsabile della cancellazione degli eventuali dati personali dal vecchio apparecchio. È tenuto per legge a rimuovere dalle apparecchiature batterie, accumulatori e lampade esausti e rimovibili, senza distruggerli. Portarli presso gli idonei punti di raccolta differenziata, dove vengono presi in consegna gratuitamente. Fino a quando il vecchio apparecchio non viene prelevato, accertarsi che non costituisca una fonte di pericolo per i bambini.

<b>Tutela dell'ambiente</b> .....	<b>2</b>
Risparmiare elettricità .....	2
<b>Indicazioni sulla sicurezza e avvertenze</b> .....	<b>8</b>
<b>Descrizione apparecchio</b> .....	<b>17</b>
Il contenitore del latte.....	19
Erogatore centrale con sensore bordo tazza .....	19
Simboli sul display.....	20
<b>Norme operative</b> .....	<b>21</b>
Display touch .....	21
Comandi .....	22
<b>Miele@home</b> .....	<b>25</b>
<b>Prima messa in funzione</b> .....	<b>26</b>
Prima dell'uso.....	26
Prima accensione .....	26
Configurare il sistema di caffè in grani .....	29
<b>Il sistema di caffè in grani</b> .....	<b>31</b>
Modificare le impostazioni relative al sistema caffè in grani (Miscela di grani) ....	31
Modificare il nome della varietà di chicchi .....	31
Modificare l'associazione dei contenitori caffè in grani.....	32
<b>Riempire il serbatoio dell'acqua</b> .....	<b>33</b>
<b>Accensione e spegnimento</b> .....	<b>34</b>
Accensione della macchina da caffè .....	34
Spegnimento della macchina da caffè automatica .....	34
Preparare un'assenza prolungata .....	34
<b>Erogazione bevande</b> .....	<b>35</b>
Caffè .....	35
Bevande al caffè nel dettaglio.....	35
Il latte .....	36
Riempire e inserire il contenitore del latte .....	36
Preparare una bevanda al caffè.....	37
Interrompere l'erogazione .....	37
Preparare 2 tazze ☐ .....	37
Caffettiera .....	38
Tè.....	38
Preparare il tè .....	39
Avviare manualmente TeaTimer .....	40
Teiera .....	40
Erogare acqua calda e molto calda .....	40

# Indice

---

<b>Mod. avanzata</b> .....	<b>41</b>
Attivare/disattivare la modalità avanzata .....	41
Modalità avanzata: associare il contenitore caffè in grani .....	41
Modalità avanzata: adattare la quantità erogata .....	41
<b>Grado di macinatura</b> .....	<b>42</b>
Riconoscere il grado di macinatura corretto .....	42
Modificare il grado di macinatura .....	42
<b>Parametri</b> .....	<b>43</b>
Miscela di grani .....	43
Dosaggio miscela .....	43
Preinfusione del caffè in polvere .....	43
Temperatura di infusione per le bevande al caffè .....	43
Temperatura di erogazione per bevande al tè .....	43
Quantità erogata .....	43
Visualizzare e modificare i parametri .....	44
Modificare la quantità erogata .....	44
Resettare bevande .....	44
<b>Profili</b> .....	<b>45</b>
Profili .....	45
Profili: creare ed elaborare le bevande .....	45
Creare un profilo .....	45
Modificare i profili .....	45
Impostare il cambio di profilo .....	45
<b>MyMiele</b> .....	<b>47</b>
<b>MobileStart</b>  .....	<b>48</b>
MobileStart  .....	48
Attivare e disattivare MobileStart  .....	48
<b>Impostazioni</b> .....	<b>49</b>
Visualizzare e modificare le impostazioni .....	49
Lingua .....	49
Ora .....	49
Data .....	49
Schermata di avvio .....	49
Timer .....	50
Timer apparecchi .....	50
Timer manutenzione .....	50
TeaTimer .....	50
Volume .....	51

Display .....	51
Luminosità .....	51
Colori .....	51
QuickTouch .....	51
Illuminazione .....	51
Informazione (visualizzare le informazioni) .....	51
Acqua pulita .....	51
Altitudine .....	52
Modalità performance .....	52
Modalità eco .....	52
Modalità barista .....	52
Modalità latte .....	52
Modalità party .....	52
Durezza dell'acqua .....	52
Sensore di avvicinamento .....	53
Blocco accensione  .....	54
Miele@home .....	54
Eseguire Scan & Connect .....	54
Comando da remoto .....	55
SuperVision .....	55
RemoteUpdate .....	55
Versione software .....	56
Informazioni legali .....	56
Rivenditori (modalità fiera) .....	56
Impostazioni di serie .....	56
<b>Manutenzione e pulizia .....</b>	<b>57</b>
Prospetto degli intervalli di pulizia .....	57
Pulire a mano o in lavastoviglie .....	58
Detersivi non idonei .....	59
Pulire la vaschetta raccogliocce e il contenitore dei fondi caffè .....	59
Pulizia della griglia raccogliocce .....	61
Pulire il serbatoio dell'acqua .....	62
Pulire l'erogatore centrale .....	62
Pulire il sensore bordo tazza .....	64
Pulire il contenitore del latte con coperchio .....	64
Pulire la valvola del latte (ogni giorno) .....	65
Rimuovere e pulire la valvola del latte (mensilmente) .....	66
Pulire il contenitore caffè in grani .....	69
Rimuovere il gruppo erogatore e lavarlo a mano .....	69
Pulire il vano interno, il lato interno dello sportello dell'apparecchio e la vaschetta di raccolta .....	71
Pulire il frontale dell'apparecchio .....	72
Programmi di pulizia .....	72

# Indice

---

Accedere al menù Manutenzione .....	73
Risciacquare la macchina.....	73
Risciacquare il tubo del latte.....	73
Programma di pulizia Pulire il tubo del latte .....	73
Sgrassare il gruppo erogatore e pulire il vano interno .....	74
Decalcificare l'apparecchio.....	76
<b>Pulizia e decalcificazione automatiche .....</b>	<b>79</b>
Cosa è necessario tenere presente prima e durante i programmi di pulizia automatici?.....	79
Pulizia automatica .....	80
Cartuccia di pulizia Miele.....	80
Sostituire la cartuccia di pulizia.....	81
Decalcificazione automatica.....	82
Cartuccia di decalcificante Miele.....	82
Sostituire la cartuccia di decalcificante .....	83
Rimuovere la cartuccia di decalcificante.....	83
Inserimento della cartuccia di decalcificante .....	84
Non utilizzare la cartuccia di decalcificante.....	84
Timer per la manutenzione.....	84
Interrompere la pulizia e la decalcificazione automatiche.....	85
<b>Cosa fare se ... .....</b>	<b>86</b>
Avvisi nel display.....	86
Funzionamento insolito della macchina da caffè.....	89
Anomalie durante la pulizia e/o la decalcificazione automatiche.....	93
Risultato non soddisfacente .....	94
<b>Assistenza tecnica e garanzia .....</b>	<b>97</b>
Contatti in caso di guasti.....	97
Garanzia.....	97
<b>Accessori .....</b>	<b>98</b>
<b>Installazione .....</b>	<b>99</b>
Allacciamento acqua pulita.....	99
Allacciamento elettrico .....	101
Dimensioni incasso .....	102
Incasso in un armadio a colonna .....	102
Installazione e allacciamenti .....	103
Incassare la macchina da caffè .....	104
Limitazione apertura sportello.....	105
<b>Dati tecnici .....</b>	<b>107</b>
<b>Dichiarazione di conformità.....</b>	<b>108</b>

<b>Diritti d'autore e licenze.....</b>	<b>109</b>
<b>Diritti d'autore e licenze .....</b>	<b>110</b>

## Indicazioni sulla sicurezza e avvertenze

---

La macchina da caffè è conforme alle vigenti norme di sicurezza. Un uso improprio può comunque causare danni a persone e/o cose.

Prima di mettere in funzione la macchina da caffè, leggere attentamente le istruzioni d'uso. Le istruzioni contengono informazioni importanti su incasso, sicurezza, uso e manutenzione. In questo modo si evitano danni a se stessi e alla macchina da caffè.

Ai sensi della norma IEC 60335-1, Miele avvisa espressamente che è assolutamente necessario leggere e seguire le informazioni contenute nel capitolo per l'installazione della macchina da caffè, nonché le indicazioni e le avvertenze di sicurezza.

Il produttore non risponde dei danni che derivano dall'inosservanza di queste avvertenze.

Conservare con cura le presenti istruzioni d'uso e consegnarle a un eventuale futuro utente.



### Uso corretto

- ▶ Questa macchina da caffè è destinata all'uso in ambiente domestico.
- ▶ La macchina da caffè non è stata realizzata per essere usata all'aperto.
- ▶ La macchina da caffè deve essere utilizzata esclusivamente al di sotto dei 2'000 m di altitudine.
- ▶ Usare la macchina da caffè solo come si usa in casa per erogare bevande come espresso, cappuccino, latte macchiato, tè e simili. Ogni altro uso non è consentito.
- ▶ Le persone che a causa delle loro facoltà psichiche, sensoriali, mentali o per inesperienza e imperizia non sono in grado di far funzionare correttamente la macchina da caffè devono essere sorvegliate se la usano. Dette persone possono usare la macchina da caffè senza essere sorvegliate solo se sono state istruite adeguatamente sulle modalità d'uso. Dovranno essere al corrente dei pericoli derivanti da un'errata manipolazione dei comandi e riconoscerli.

## Indicazioni sulla sicurezza e avvertenze

---

### Sorvegliare i bambini

 Pericolo di scottatura e di ustione sugli erogatori.

La pelle dei bambini è molto più sensibile alle alte temperature rispetto agli adulti.

Evitare che i bambini possano toccare le parti calde della macchina o raggiungere gli erogatori.

- ▶ Posizionare la macchina da caffè fuori dalla portata dei bambini.
- ▶ Tenere i bambini di età inferiore a 8 anni lontani dalla macchina a meno che non siano sorvegliati.
- ▶ I bambini a partire dagli 8 anni possono utilizzare la macchina da caffè senza sorveglianza solo ed esclusivamente se è stato loro spiegato come farlo e se sono in grado di farlo in tutta sicurezza. I bambini dagli 8 anni devono saper riconoscere quali pericoli possono derivare da un uso non corretto.
- ▶ Sorvegliare i bambini se sono vicini alla macchina da caffè. Evitare che i bambini giochino con l'apparecchio.
- ▶ I bambini non dovrebbero pulire la macchina per il caffè, a meno che non abbiano 8 anni o più e siano sorvegliati.
- ▶ Tenere presente che il caffè non è una bevanda per bambini!
- ▶ Pericolo di soffocamento. I bambini giocando possono avvolgersi nel materiale d'imballaggio (per es. pellicole) oppure infilarselo in testa e soffocare. Tenere lontano i bambini dal materiale d'imballaggio.

### Sicurezza tecnica

- ▶ Lavori di installazione o riparazioni devono essere effettuate solo da tecnici qualificati e autorizzati Miele. Lavori di installazione o riparazioni effettuati in modo non adeguato possono mettere seriamente a rischio la sicurezza dell'utente.
- ▶ Se la macchina da caffè è danneggiata, la sicurezza dell'utente non è garantita. Controllare quindi se si notano danni visibili. Non usare mai un apparecchio se si notano danni!
- ▶ Prima di installare la macchina da caffè, controllare se i dati di collegamento (tensione e frequenza) riportati nella targhetta di matricola corrispondono a quelli della rete elettrica. I dati devono assolutamente corrispondere per evitare che l'apparecchio rimanga danneggiato. In caso di dubbio, consultare un elettricista qualificato.
- ▶ La sicurezza elettrica della macchina da caffè è garantita solo se è allacciata a un conduttore di protezione installato secondo le norme. È oltremodo importante verificare l'efficienza di tale dispositivo di sicurezza. In caso di dubbio, far controllare l'installazione da un elettricista qualificato.
- ▶ È possibile il funzionamento temporaneo o permanente su un sistema di alimentazione di energia autosufficiente o non sincronizzato alla rete (ad es. reti autonome, sistemi di backup). Requisito per il funzionamento è che il sistema di alimentazione di energia rispetti le disposizioni della norma EN 50160 o similari. Le misure di sicurezza previste nell'impianto domestico e in questo prodotto Miele devono essere garantite per la funzionalità e le procedure anche nel funzionamento autonomo o non sincronizzato alla rete, oppure sostituite da uguali misure nell'installazione. Come descritto ad esempio nella pubblicazione attuale della VDE-AR-E 2510-2.
- ▶ Per il collegamento elettrico non usare prese multiple o prolunghie. La sicurezza elettrica non sarebbe garantita (pericolo d'incendio).
- ▶ La macchina per il caffè automatica non può essere messa in funzione in luoghi non stazionari (ad es. sulle navi).
- ▶ Per il corretto funzionamento, usare la macchina da caffè solo a installazione ultimata.

## Indicazioni sulla sicurezza e avvertenze

---

► In caso di incasso combinato è molto importante che la macchina da caffè sia limitata verso il basso da un ripiano intermedio chiuso (ad eccezione della combinazione con un cassetto Gourmet o un cassetto per sottovuoto da incasso).

► Usare la macchina da caffè solo a una temperatura ambiente tra +16 °C e +38 °C.

► Mantenere un'altezza d'incasso minima di 850 mm.

► La macchina da caffè non deve essere incassata dietro un frontale chiuso del mobile. Dietro il frontale del mobile chiuso si formano calore e umidità. Questo potrebbe danneggiare l'apparecchio e/o i mobili adiacenti.

► In caso di interventi, staccare la macchina da caffè dalla rete elettrica.

La macchina da caffè è staccata dalla rete elettrica se:

- la sicurezza elettrica dell'impianto elettrico è disinserita,
- il fusibile a vite dell'impianto elettrico è svitato e rimosso di sede,
- il cavo di collegamento è staccato dalla rete elettrica.

Per staccare il cavo dalla presa afferrare sempre la spina e non tirare il cavo.

► Il diritto alla garanzia inoltre decade se la macchina per il caffè non viene riparata dall'assistenza tecnica autorizzata Miele.

► Evitare assolutamente di aprire l'involucro della macchina da caffè. Se si toccano o modificano componenti elettrici o meccanici possono verificarsi infortuni e guasti alla macchina da caffè.

### Allacciamento acqua pulita

- ▶ Non collegare la macchina da caffè all'acqua calda.
- ▶ Il rubinetto del tubo di alimentazione idrica della macchina deve essere raggiungibile anche dopo l'installazione!
- ▶ La guaina di protezione del tubo per l'alimentazione idrica non deve venire danneggiata o piegata.
- ▶ Il sistema di sicurezza contro le perdite d'acqua funziona solo se vengono soddisfatte le seguenti premesse:
  - la macchina da caffè è installata correttamente (collegamento elettrico e idrico);
  - in caso di danni visibili, la macchina viene riparata tempestivamente;
  - in caso di assenza prolungata (ad es. durante le vacanze), chiudere il rubinetto dell'acqua.

## Indicazioni sulla sicurezza e avvertenze

---

### Uso corretto

 Pericolo di scottature e ustioni con gli erogatori.

I liquidi e il vapore sono molto caldi.

Non mettere parti del corpo al di sotto degli erogatori quando fuoriescono liquidi o vapore.

Non toccare parti calde.

Gli ugelli possono spruzzare liquido o vapore bollente. Controllare che l'erogatore centrale sia pulito e montato in modo corretto.

Rimuovere i recipienti posizionati sulla base/griglia appoggiatezze davanti allo sportello prima di aprirlo.

Anche l'acqua nella vaschetta raccogliocce può essere molto calda. Prestare attenzione quando si svuota la vaschetta raccogliocce.

 Pericolo di lesioni agli occhi!

Evitare assolutamente di guardare direttamente o con strumenti ottici (lente d'ingrandimento o simili) l'illuminazione.

► Fare attenzione a quanto segue per l'acqua utilizzata:

- La qualità dell'acqua deve soddisfare le disposizioni ufficiali locali riguardanti l'acqua potabile del paese in cui si usa la macchina.
- Se si usa il serbatoio dell'acqua: riempirlo solo con acqua del rubinetto pulita e fredda. L'acqua tiepida o calda o altri liquidi possono danneggiare la macchina da caffè.
- Cambiare l'acqua ogni giorno per evitare la proliferazione batterica. Se si usa l'acqua pulita: svuotare il serbatoio dell'acqua una volta al giorno.
- Non utilizzare acqua addizionata di anidride carbonica.

► Versare nel contenitore di caffè in grani solo grani tostati. Non aggiungere nel contenitore del caffè in grani chicchi di caffè trattati con additivi o caffè macinato.

► Non versare liquidi nel contenitore per caffè in grani.

► Non utilizzare caffè non tostato (grani di caffè verdi, non tostati) o miscele di caffè che li contengano. I grani di caffè verdi sono molto duri e contengono umidità residua. Il macinacaffè si potrebbe danneggiare già alla prima macinatura.

## Indicazioni sulla sicurezza e avvertenze

---

- ▶ Non usare caffè in grani trattato con zucchero, caramello o altri additivi e nemmeno liquidi zuccherini. Lo zucchero danneggia la macchina!
- ▶ Se dopo una bevanda al caffè che contiene caffeina si utilizzano grani di caffè decaffeinati, nel macinacaffè o nella camera di infusione si possono trovare ancora residui dei grani contenenti caffeina. Per ottenere una bevanda al caffè decaffeinata, gettare la prima bevanda che si prepara.
- ▶ Usare esclusivamente latte senza additivi. Gli additivi, infatti, contengono per lo più sostanze zuccherine che intasano i tubi del latte.
- ▶ Se si usa latte di origine animale, usare solo latte pastorizzato.
- ▶ Se si preparano bevande a base di tè osservare le indicazioni del produttore.
- ▶ Non tenere sostanze miste ad alcool sotto l'erogatore centrale. Le parti in plastica potrebbero prendere fuoco e fondersi.
- ▶ Non aggrapparsi allo sportello aperto o appoggiarvi oggetti per non danneggiare l'incernieratura della macchina da caffè.
- ▶ Evitare di usare la macchina da caffè per pulire oggetti.
- ▶ Assicurarsi che la macchina da caffè automatica non venga a contatto con gel igienizzanti per le mani e creme solari, poiché questi prodotti danneggiano le superfici.

### Accessori e pezzi di ricambio

- ▶ Solo con i pezzi di ricambio originali Miele garantisce di poter soddisfare le richieste di sicurezza. Sostituire eventuali pezzi difettosi esclusivamente con ricambi originali Miele.
- ▶ Utilizzare esclusivamente pezzi di ricambio originali Miele. Se si utilizzano pezzi diversi, il diritto alla garanzia e alle prestazioni in garanzia per vizi e/o difetti del prodotto decade.
- ▶ Miele garantisce la fornitura di pezzi di ricambio fino a 15 anni, minimo per dieci, dopo l'uscita di gamma della macchina da caffè automatica.

### Manutenzione e pulizia

- ▶ Pulire la macchina per il caffè e il contenitore del latte ogni giorno, in particolare al primo utilizzo.

## Indicazioni sulla sicurezza e avvertenze

---

► Si raccomanda di pulire accuratamente e regolarmente i componenti per il latte. Il latte contiene per natura germi che proliferano se la pulizia non è sufficientemente accurata. I residui di sporco possono nuocere alla salute.

► Se non si utilizza la decalcificazione e la pulizia automatica, eseguire regolarmente i programmi di pulizia del tubo del latte, del gruppo erogatore e la decalcificazione. Miele non è responsabile per danni causati da mancata pulizia e/o decalcificazione, dall'utilizzo errato di detergente/decalcificante o da concentrazioni inadeguate.

► Per i lavori di pulizia non usare mai la macchina a vapore. Il getto di vapore può penetrare all'interno, giungere a contatto con componenti elettrici e provocare un corto circuito.

► I fondi del caffè vanno messi nella spazzatura o nel contenitore della composta. Non gettarli nel lavello. Potrebbero intasare lo scarico.

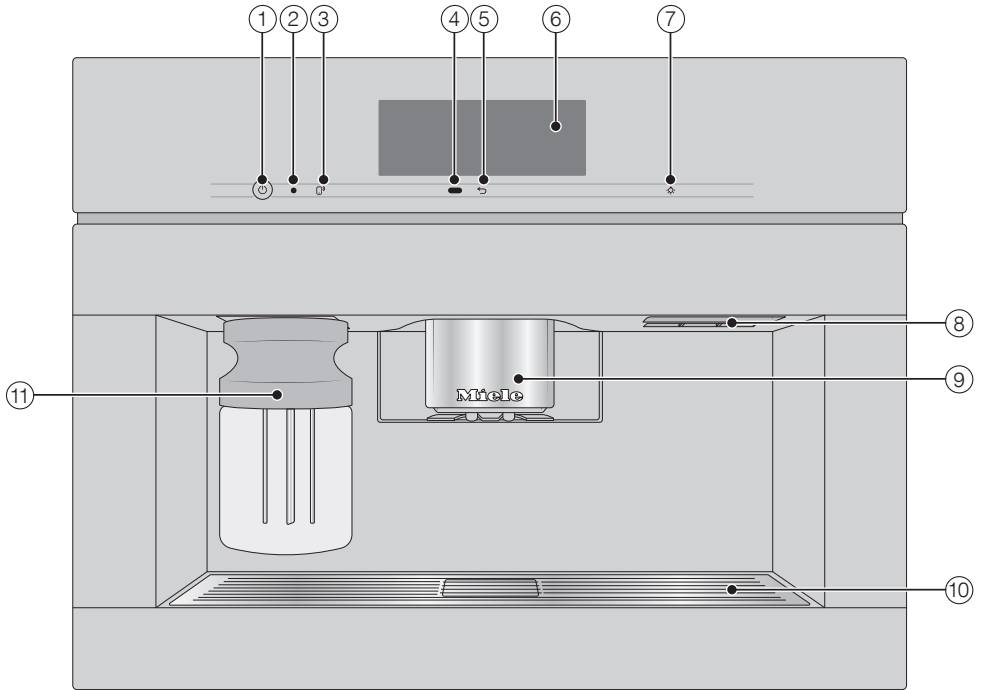
### **Per i modelli con superfici in acciaio:**




► Non attaccare mai post-it, nastro adesivo trasparente o altri adesivi sulle superfici in acciaio inossidabile. Il rivestimento delle superfici in acciaio inossidabile viene danneggiato dall'adesivo e perde l'effetto protettivo contro lo sporco.

► il rivestimento delle superfici in acciaio si graffia facilmente. Anche oggetti con calamita possono causare graffi.



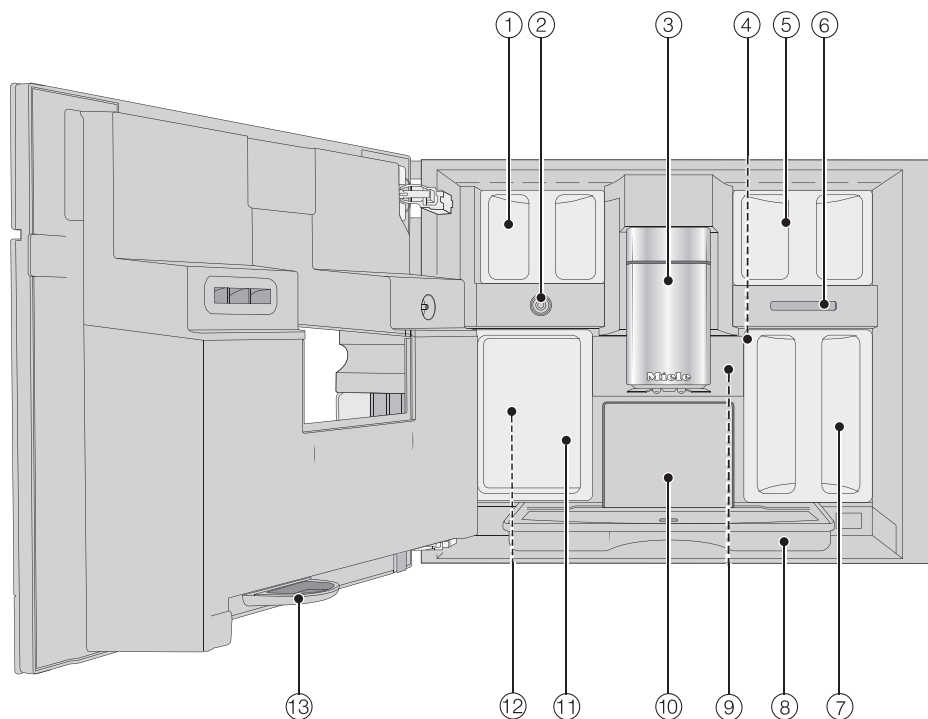
## Parte anteriore



- ① Tasto On/Off ①
- ② Interfaccia ottica (solo per l'assistenza tecnica Miele)
- ③ Sensore MobileStart 
- ④ Sensore di prossimità
- ⑤ Sensore "Indietro" 
- ⑥ Display touch
- ⑦ Sensore "illuminazione" 
- ⑧ Maniglia sportello
- ⑨ Erogatore centrale regolabile in altezza con illuminazione
- ⑩ Base/griglia appoggiatezze
- ⑪ Contenitore per il latte

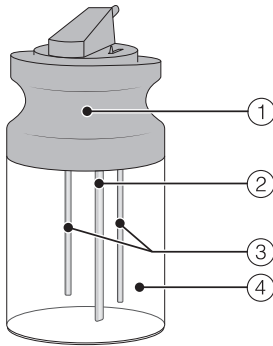
# Descrizione apparecchio

## Parte interna



- ① Contenitore caffè in grani (Varietà A e Varietà C)
- ② Valvola latte
- ③ Erogatore centrale regolabile in altezza con illuminazione
- ④ Regolazione grado di macinatura
- ⑤ Contenitore caffè in grani (Varietà B)
- ⑥ Uscita ventola
- ⑦ Serbatoio dell'acqua
- ⑧ Vaschetta raccogliogocce con coperchio
- ⑨ Gruppo erogatore
- ⑩ Contenitore fondi caffè
- ⑪ Recipienti per la pulizia
- ⑫ Sedi per le cartucce di pulizia e decalcificazione (incluso adattatore)
- ⑬ Vaschetta raccogliogocce

### Il contenitore del latte



- ① Coperchio
- ② Tubicino di aspirazione del latte
- ③ Asticella a sensori
- ④ Contenitore in vetro

### Erogatore centrale con sensore bordo tazza

L'erogatore centrale con sensore bordo tazza è dotato di una regolazione dell'erogatore automatica. Grazie a questa regolazione, l'erogatore centrale si abbassa automaticamente all'inizio della preparazione di una bevanda e si ferma all'altezza ideale delle tazze o dei bicchieri utilizzati, grazie al sensore bordo tazza.

**Non** è possibile regolare manualmente l'erogatore centrale con il sensore bordo tazza.

Se la macchina è spenta, l'erogatore centrale è in posizione centrale.

Se si eseguono dei programmi di pulizia, l'erogatore centrale si sposta all'altezza del recipiente o in una posizione di pulizia più bassa.




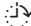










Accertarsi che l'erogatore centrale sia nella posizione in alto o centrale prima di aprire lo sportello.

# Descrizione apparecchio

---

## Simboli sul display

Oltre al testo sul display sono visualizzati simboli, ad es. i simboli delle diverse bevande. Alcuni simboli sono spiegati di seguito.

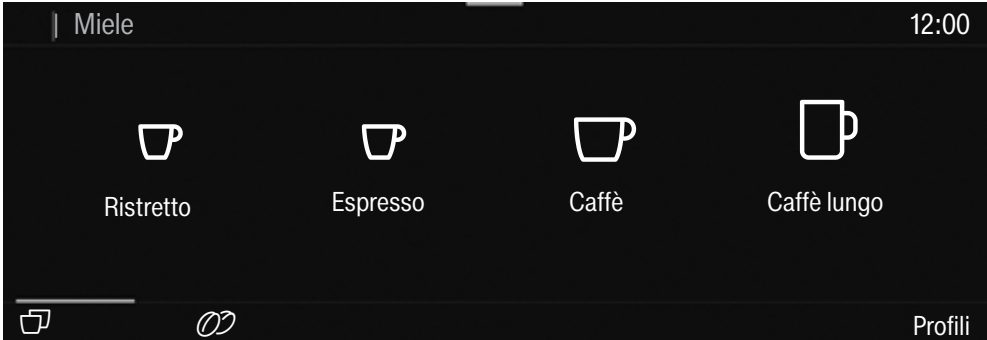
Simbolo	Spiegazione
	Questo simbolo indica le informazioni e gli avvisi per l'utilizzo. Confermare eventualmente gli avvisi con <i>OK</i> .
	Il simbolo indica il menù "Impostazioni" e la voce menù "Lingua".
	Il simbolo compare quando il blocco accensione è attivo. Non è possibile utilizzare l'apparecchio.
	Il simbolo più l'ora di accensione desiderata appare 23:59 ore prima nel display se il timer <i>On alle</i> e la visualizzazione dell'orologio sono stati attivati (v. capitolo "Impostazioni", voce "Timer").
	Il simbolo è visualizzato durante il programma di pulizia Pulire il tubo del latte e in caso di pulizia automatica. (Il simbolo si trova anche sul serbatoio dell'acqua: versare l'acqua fino a questo contrassegno)
	Il simbolo compare durante la decalcificazione. (Inoltre il simbolo si trova sul serbatoio acqua: versare l'acqua fino a questa tacca).
	Se si verifica un guasto, compare il simbolo e il codice errore.
    	Se è attivo Miele@home per la macchina da caffè, con questi simboli viene visualizzata la connessione WLAN. I simboli indicano l'intensità del segnale WLAN in livelli da forte a non connesso.
	Il simbolo "Funzionamento da remoto" compare se Miele@home è configurato per la macchina da caffè ed è stata selezionata l'impostazione <i>Comando remoto   On</i> .
	Il simbolo "SuperVision" compare se Miele@home è configurato per la macchina da caffè ed è stata selezionata l'impostazione <i>SuperVision   Visualizzazione SuperVision   On</i> .


## Display touch

Il display touch è delicato e può graffiarsi con oggetti appuntiti o affilati, come ad es. una matita.

Sfiorare il display touch solo con le dita.


Il display touch è suddiviso in diverse aree.



Nell'**intestazione** a sinistra compare il percorso menù. Sfiando un nome del menù nell'intestazione, l'indicazione passa al rispettivo menù. Per passare alla schermata di avvio sfiorare .

L'ora viene visualizzata a destra nell'intestazione. Possono inoltre comparire altri simboli, ad es. TeaTimer .

Al **centro** compare il menù attuale con le rispettive voci. Sfiando il display si possono sfogliare le pagine verso destra o verso sinistra.

In **basso** compaiono a seconda del menù diverse opzioni di comando, come ad es. DoubleShot , Salva o OK.

# Norme operative

---

## Comandi

Tutte le opzioni selezionabili sono rappresentate in bianco o nero, a seconda del colore scelto per lo sfondo.

Sfiorando una delle opzioni possibili, i caratteri corrispondenti (parola e/o simbolo) si colorano di **arancione**.

### Selezionare la voce menù

- Sfiore il campo o il valore desiderato sul display touch.

### Sfogliare

Si può sfogliare verso sinistra o verso destra.

- Sfiore lo schermo. Appoggiare il dito sul display touch e muoverlo nella direzione desiderata.

La barra nell'area inferiore indica la propria posizione nel menù attuale.

### Uscire dal menù

- Sfiore il sensore ↵. Oppure sfiorare il nome del menù sovraordinato nel percorso del menù.

Tutte le scelte effettuate fino a quel punto che non sono state confermate con *OK* non vengono memorizzate.

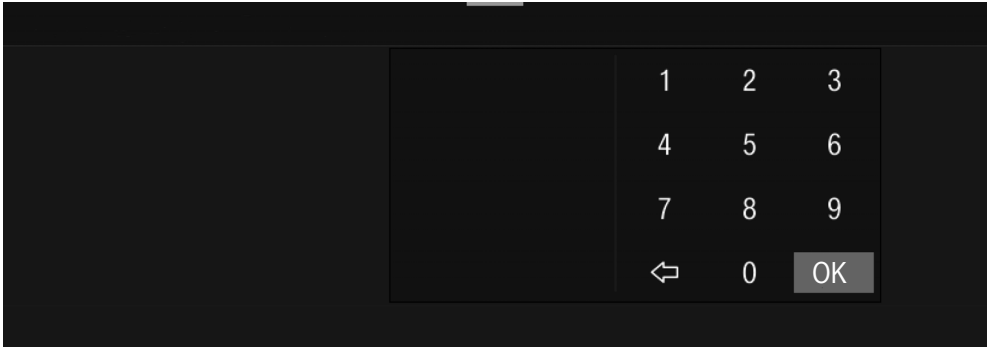
**Consiglio:** Se si sfiora il sensore ↵ tre volte di seguito, si accede al menù bevande.

### Immettere le cifre con il rullo numerico

- Sfiore il rullo numerico verso l'alto o verso il basso, fino a quando il valore desiderato si trova al centro, colorato di arancione.
- Confermare con *OK*.

## Immettere cifre con il tastierino numerico

- Sfioccare il valore di colore arancione al centro finché compare il tastierino numerico.



- Selezionare il valore desiderato: non appena si immette un valore valido, OK è di colore verde. Con la freccia ⇐ si cancella l'ultima cifra immessa.
- Confermare con OK.

## Inserire il nome

Immettere le lettere servendosi della tastiera. Scegliere nomi brevi e concisi.

- Sfioccare la lettera o il simbolo desiderato.

**Consiglio:** Con la freccia ⇐ si cancella l'ultima cifra immessa.

- Sfioccare Salva.

## Visualizzare il menù contesto

In alcuni menù è possibile visualizzare un menù contesto, ad es. per configurare le bevande.

- Sfioccare ad esempio un nome bevanda finché si apre il menù contesto.
- Sfioccare il display touch all'esterno della finestra del menù per chiudere il menù contesto.

## Spostare le immissioni

È possibile modificare la sequenza delle immissioni nel menù bevande in Profili e in MyMiele.

- Sfioccare un'immissione finché compare il menù contesto.
- Selezionare Ritardare.

Una cornice arancione compare intorno all'immissione.

- Sfioccare l'immissione evidenziata e tenere il dito sul display. Spostare l'immissione sulla posizione desiderata.

# Norme operative

---

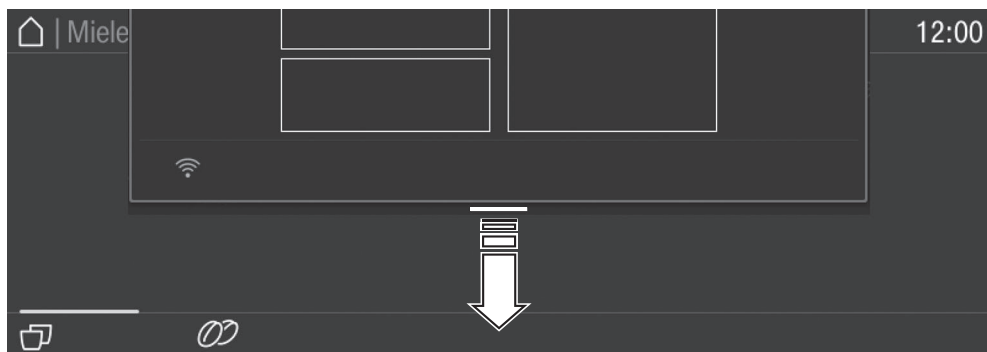
## Aiuto

Per le funzioni selezionate è disponibile un aiuto. Nella riga inferiore compare **Aiuto**.

- Sfiocare **Aiuto** per visualizzare i consigli con immagini e testo.
- Per tornare al menù precedente sfiorare **Chiudere**.

## Menù a tendina

Nel menù a tendina vi sono ad es. la rappresentazione schematica del contenitore di caffè in grani e la Mod. avanzata.



- Sfiocare il bordo superiore della schermata sulla linea arancione e scorrere il dito sul display verso il basso.

Le impostazioni attive sono evidenziate in arancione.

- Per chiudere il menù a tendina sfiorare il display touch all'esterno della finestra del menù o spostare il menù a tendina verso l'alto.



La macchina da caffè automatica è dotata di un modulo WLAN integrato.

Accertarsi che sul luogo di installazione della macchina da caffè il segnale della rete WLAN sia sufficientemente forte.

Per l'utilizzo occorre:

- una rete WLAN;
- l'app Miele;
- un account utente Miele (l'account si può creare tramite la app Miele).

L'app Miele@mobile guida al collegamento tra la macchina da caffè e la rete domestica WLAN.

Dopo aver collegato la macchina da caffè alla rete WLAN, con l'app Miele è possibile ad es. eseguire le seguenti azioni:

- accedere alle informazioni sullo stato di funzionamento della macchina da caffè;
- modificare le impostazioni della macchina da caffè;
- comandare la macchina da caffè da remoto.

Se si collega la macchina da caffè alla rete WLAN aumentano i consumi energetici, anche se la macchina è spenta.

## Disponibilità connessione WLAN

La connessione WLAN condivide un'area di frequenza con altri apparecchi (ad es. forni a microonde, giocattoli con telecomando). Si possono quindi verificare errori di connessione temporanei o totali. Pertanto non è garantita una disponibilità costante delle funzioni offerte.

## Disponibilità Miele@home

L'uso dell'app Miele dipende dalla disponibilità dei servizi Miele@home nel Vostro paese.

Il servizio Miele@home non è disponibile in tutti i paesi.

Le informazioni relative alla disponibilità sono reperibili sul sito Internet [www.miele.com](http://www.miele.com).

## App Miele

È possibile scaricare l'app Miele gratuitamente dall'Apple App Store® o da Google Play Store™.



# Prima messa in funzione

## Prima dell'uso

- Collegare la macchina da caffè automatica alla rete elettrica e all'acqua pulita.
- Incassare la macchina da caffè.
- Rimuovere eventuali fogli di avvertenze.
- Rimuovere la pellicola protettiva dalla griglia appoggiatezze.
- Pulire il serbatoio dell'acqua, il contenitore del caffè in grani e l'erogatore centrale.

Per la prima messa in funzione preparare quanto segue:

- Cartuccia di pulizia Miele
- Cartuccia di decalcificazione Miele

## Prima accensione

- Sfiocare il tasto On/Off .

## Selezionare la lingua del display

- Selezionare la lingua desiderata per il display.

È possibile che venga anche richiesta la tua località.

La selezione del paese determina la visualizzazione dell'ora, ad es. formato 12 o 24 ore, oppure la rappresentazione di unità o altro.

## Configurare il collegamento in rete (Miele@home)

Si può collegare la macchina da caffè automatica alla rete WLAN domestica. Durante la prima messa in funzione, sul display compare *Installare Miele@home?*

**Consiglio:** È possibile configurare Miele@home per la macchina da caffè automatica anche in un momento successivo. Selezionare quindi *Salta*.

- Verificare che sul luogo di installazione della macchina da caffè il segnale della rete WLAN sia sufficientemente forte.

- Sfiocare *Avanti*.
- Selezionare il metodo di connessione desiderato.
- Seguire le istruzioni sul display della macchina da caffè automatica e sull'app Miele.

Sul display compare *Collegamento stabilito*.

- Per proseguire con la prima messa in funzione sfiorare *Avanti*.

## Impostare la data

- Impostare la data attuale.
- Confermare con *OK*.

## Impostare l'ora

- Impostare l'ora attuale.
- Confermare con *OK*.

Se la macchina da caffè automatica è collegata a una rete WLAN ed è registrata nell'app Miele, l'ora viene sincronizzata nell'app Miele in base alla impostazioni del luogo.

## Impostazione durezza dell'acqua

L'azienda idrica competente può fornire informazioni sulla durezza dell'acqua locale.

Ulteriori informazioni sulla durezza dell'acqua sono disponibili nel capitolo "Impostazioni", voce "Durezza acqua".

- Immettere la durezza dell'acqua locale (in °dH/°fH) e confermare con *OK*.

### Selezionare l'alimentazione idrica (Acqua potabile)

La macchina da caffè è predisposta per il funzionamento con allacciamento all'acqua pulita. È possibile selezionare fra le seguenti opzioni di alimentazione idrica:

- **On:** il serbatoio dell'acqua viene riempito automaticamente tramite l'allacciamento all'acqua pulita con acqua potabile.
- **Off:** riempire manualmente il serbatoio dell'acqua. Sul display compare una segnalazione corrispondente.

■ Selezionare l'opzione desiderata.

### Configurare pulizia e decalcificazione automatiche

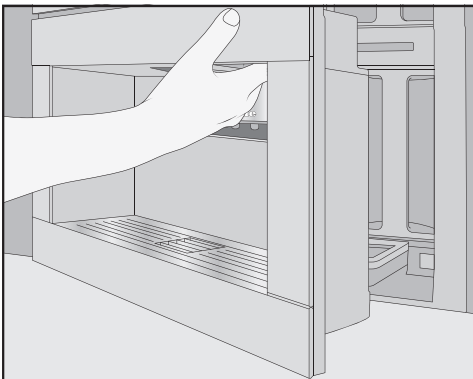
Sul display sono visualizzate le informazioni relative alla pulizia e alla decalcificazione automatiche.

■ Confermare con *OK*.

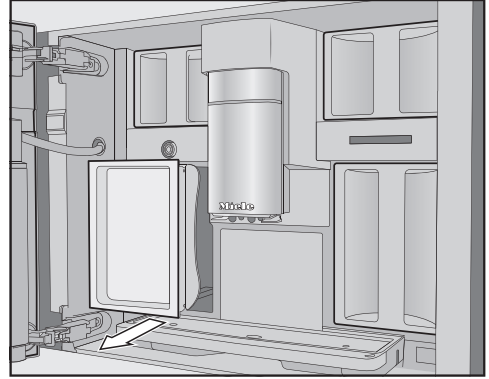
**Consiglio:** Per visualizzare istruzioni illustrate a display sfiorare *Aiuto*.

### Inserire la cartuccia di pulizia

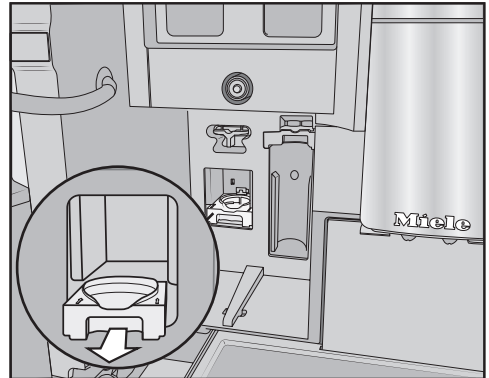
Viene richiesto di inserire la cartuccia di pulizia.



■ Aprire lo sportello.



■ Rimuovere il recipiente per la pulizia a sinistra.



■ Tirare l'alloggiamento della cartuccia di pulizia verso di sé e rimuoverlo.

■ Estrarre la cartuccia dalla confezione.

■ Svitare il coperchio a vite.

Il coperchio non serve più.

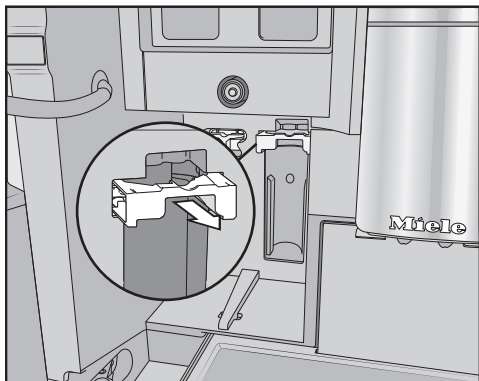
## Prima messa in funzione



- Avvitare la cartuccia capovolta nell'alloggiamento.
- Spingere l'alloggiamento con la cartuccia nella macchina da caffè finché non si aggancia in modo percettibile.

### Inserimento della cartuccia di decalcificante

- Prendere la cartuccia di decalcificante dalla confezione.



- Tirare il supporto della cartuccia verso di sé.
- Inserire la cartuccia di decalcificante e spingerla verso l'alto fino alla battuta d'arresto.
- Spingere il supporto della cartuccia di decalcificante indietro.

- Reinscrivere il recipiente di pulizia.
- Chiudere lo sportello.

Allo spegnimento successivo, la cartuccia di decalcificante viene riempita di acqua.

Attendere in ogni caso finché la macchina da caffè si è spenta. Non forzare in alcun modo lo spegnimento.

Se le cartucce di pulizia e di decalcificante sono già inserite, compare la segnalazione relativa all'ora di avvio attualmente impostata per la pulizia e decalcificazione automatica.

- Per modificare l'ora di avvio, sfiorare **Timer** e selezionare l'ora desiderata.
- Confermare con **OK**.

L'ora di avvio della pulizia e della decalcificazione automatica può essere impostata anche successivamente.

### Selezionare Modalità performance

Selezionare la modalità adatta in base alle proprie preferenze di caffè (v. capitolo "Impostazioni", voce "modalità Performance").

- **Modalità eco:** questa modalità è a risparmio energetico.
- **Modalità barista:** questa modalità è ottimizzata per un aroma perfetto del caffè.
- **Modalità latte:** con questa modalità è possibile preparare rapidamente bevande con il latte.

- Selezionare la modalità desiderata.

In questo modo, la messa in funzione è conclusa. Adesso è possibile configurare il sistema di caffè in grani.

### Configurare il sistema di caffè in grani

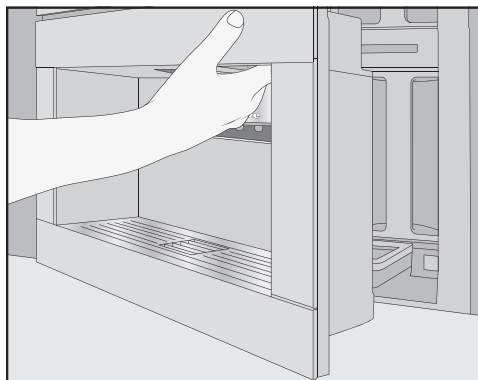
Al termine del primo avvio, compare la richiesta se si desidera configurare il sistema caffè in grani. La macchina per il caffè guida l'utente nel primo riempimento e nella prima denominazione del contenitore del caffè in grani.

#### ■ Sfioccare Sì.

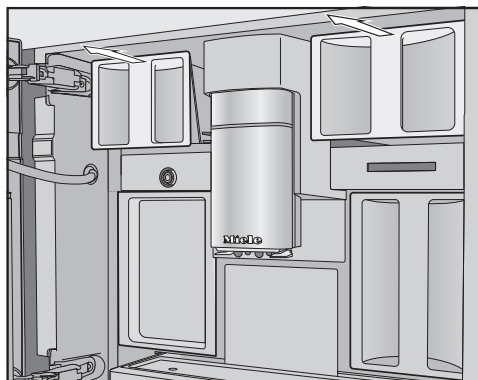
Se si seleziona No, non compare più la guida per la configurazione del sistema caffè in grani.

### Riempire il contenitore caffè in grani

La macchina da caffè è dotata di due cassette per caffè in grani in alto a sinistra o a destra.



#### ■ Aprire lo sportello.



- Estrarre il contenitore caffè in grani e togliere il coperchio.
- Riempire il contenitore con il caffè in grani.
- Chiudere i contenitori caffè in grani con i coperchi.
- Inserire completamente i contenitori caffè in grani nella macchina da caffè. Chiudere lo sportello.

**Consiglio:** Prendere nota delle singole varietà di chicchi.

Dopo aver riempito i contenitori caffè in grani, associare un nome alle varietà di chicchi.

### Denominare le varietà di chicchi

I tre contenitori caffè in grani sono rappresentati nel display come segue e preimpostati con il nome.

Miscela di grani

Varietà A

Varietà B

Varietà C

Per rinominare i contenitori caffè in grani, tenere conto di quanto segue:

- Scegliere nomi brevi e concisi.

## Prima messa in funzione

---

- Se si denominano allo stesso modo due o tutti i contenitori caffè in grani (perché si utilizza solo una varietà di chicchi), accertarsi che il nome venga scritto nello stesso modo.

Nel display compare Denominare il tipo di miscela per il contenitore di caffè in grani? e Varietà. A è evidenziato in arancione nello schema.

- Sfiurare Sì.

Nel display si apre l'editor.

- Impostare il nome desiderato per il contenitore caffè in grani .
- Sfiurare Salva.
- Denominare adesso gli altri due contenitori.

Sul display compare nella riga del titolo <Miscela XY> Associare <sup>\*\*\*\*</sup>.

### Associare le varietà di chicchi

Abbinare le bevande al caffè desiderate alle singole varietà di chicchi.

- Selezionare quindi la bevanda al caffè da preparare con questa varietà di chicchi.

Le bevande al caffè selezionate sono evidenziate in arancione.

- Confermare con *OK*.

La successiva varietà di chicchi viene associata e vengono visualizzate le bevande al caffè non ancora associate.

- Selezionare quindi la bevanda al caffè da preparare con questa varietà di chicchi.
- Confermare con *OK*.

Tutte le bevande al caffè rimaste, non selezionate vengono associate alla terza varietà di chicchi.

È stato configurato il sistema di caffè in grani e adesso è possibile preparare le bevande.


**Consiglio:** Sfiorando Tutte le bevande, tutte le bevande al caffè vengono contrassegnate. Si possono deselezionare quelle non desiderate.

Se non si associano contenitori caffè in grani, durante la preparazione di una bevanda verrà richiesto quale varietà di chicchi si desidera utilizzare.

Dopo il primo avvio, gettare le prime 2 bevande erogate per rimuovere dal gruppo erogatore i residui di caffè presenti dopo i controlli di fabbrica.

È possibile preparare caffè o caffè espresso con i grani tostati, dal momento che la macchina macina di volta in volta il caffè che occorre.

Questa macchina da caffè è dotata di un sistema di caffè in grani con 3 contenitori da poter riempire con diverse miscele o anche una sola miscela. Poi è possibile associare a piacere alle singole bevande al caffè le miscele. Oppure, creare dei profili con le proprie bevande al caffè e associare a queste bevande un'altra miscela rispetto al profilo standard di Miele.

 Un uso scorretto può danneggiare il macinacaffè.

Versando nel contenitore caffè in grani prodotti non adatti come liquidi, caffè macinato o grani di caffè pretrattati con zucchero, caramello o simili, si danneggia la macchina per il caffè.

Anche i grani di caffè verdi, non tostati o miscele di caffè che li contengono possono danneggiare il macinacaffè. I grani di caffè verdi sono molto duri e contengono umidità residua. Il macinacaffè si potrebbe danneggiare già alla prima macinatura.

Versare nel contenitore di caffè in grani solo grani tostati.

Se dopo bevande al caffè contenente caffeina si preparano chicchi di caffè decaffeinati, nel macinacaffè o nel modulo infusione possono essere ancora presenti dei residui di caffeina.

Attenzione: piccole quantità residue di caffeina possono essere contenute nella prima bevanda al caffè che si prepara.

### Modificare le impostazioni relative al sistema caffè in grani (Miscela di grani)

Viene visualizzato il menù delle bevande.

- Sforare il sensore ↶.
- Selezionare Impostazioni.
- Selezionare Miscela di grani.

Viene visualizzata la rappresentazione schematica dei contenitori caffè in grani.



- Scegliere una varietà di chicchi.

Adesso è possibile modificare il nome della varietà di chicchi o l'associazione.

**Consiglio:** Se per una bevanda al caffè si desidera associare un'altra varietà di chicchi, si può associare di nuovo la varietà di chicchi anche in Modificare parametri (v. capitolo "Parametri", voce "Varietà di chicchi").

#### Modificare il nome della varietà di chicchi

Per rinominare la varietà di chicchi, tenere conto di quanto segue:

- Scegliere nomi brevi e concisi.
- Se si denominano allo stesso modo due o tutti i contenitori caffè in grani (perché si utilizza solo una varietà di chicchi), accertarsi che il nome venga scritto nello stesso modo.

- Sforare Modificare il nome.

Nel display si apre l'editor.

## Il sistema di caffè in grani

---

- Impostare il nome desiderato.
- Sfiurare Salva.

Se si denominano diversamente varietà di chicchi precedentemente denominate allo stesso modo, occorre associare la nuova varietà denominata alle bevande al caffè.

### Modificare l'associazione dei contenitori caffè in grani

Se oltre al profilo Miele (standard) sono stati creati profili con bevande al caffè, è possibile associare le varietà di chicchi individualmente alle singole bevande al caffè nei rispettivi profili.

- Sfiurare Modificare assegnazione.

Se sono stati creati uno o più profili ed è stata memorizzata almeno una bevanda al caffè, selezionare prima il profilo.

- Scegliere il profilo nel quale si desidera associare le varietà di chicchi.

Tutte le bevande al caffè sono elencate. Le bevande attualmente associate sono evidenziate in arancione.


- Modificare l'associazione in base alle proprie esigenze.
- Confermare con *OK*.

**Consiglio:** Se si sfiora Tutte le bevande, tutte le bevande al caffè sono contrassegnate e si possono deselezionare quelle non desiderate.

Se non si associano le miscele, quando si prepara una bevanda verrà richiesto quale varietà di chicchi si desidera utilizzare per quella bevanda.



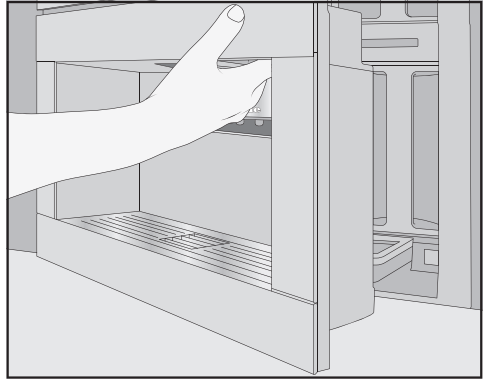
## Riempire il serbatoio dell'acqua

 **Rischio per la salute dovuto a acqua contaminata.**

Se rimane a lungo nel serbatoio, l'acqua può contenere batteri e mettere a rischio la salute. Allo stesso modo, l'acqua che resta nel tubo di afflusso può avere un sapore sgradevole, se per lungo tempo vengono erogate bevande.

Cambiare l'acqua del serbatoio **tutti i giorni**.


Gettare la prima acqua versata nel serbatoio se per lungo tempo non sono state erogate bevande.



■ Aprire lo sportello.

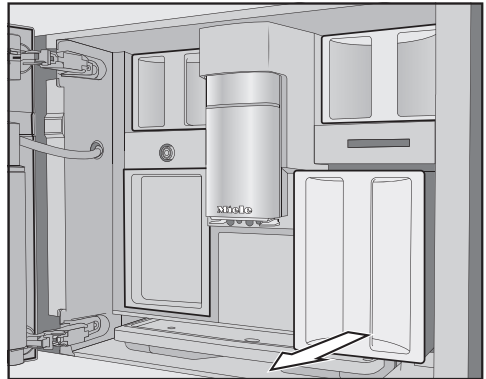
Se la macchina è collegata in modo fisso all'acqua potabile, il serbatoio dell'acqua si riempie automaticamente appena si accende la macchina da caffè.

È possibile riempire manualmente il serbatoio dell'acqua in qualsiasi momento.

 **L'uso scorretto può provocare danni.**

Liquidi non adatti, come acqua calda e molto calda, o altri liquidi, possono danneggiare la macchina per il caffè. L'acqua gassata rende aumenta la produzione di calcare nella macchina per il caffè.

Se la macchina da caffè viene riempita manualmente:  
utilizzare per il serbatoio solo acqua fresca del rubinetto.



■ Estrarre il serbatoio tirandolo verso di sé.

■ Versare nel serbatoio acqua potabile pulita e fredda fino alla tacca *max*.

■ Inserire il serbatoio dell'acqua nell'apparecchio.

■ Chiudere lo sportello.

## Accensione e spegnimento

---

### Accensione della macchina da caffè

- Sfiurare il tasto On/Off ①.

La macchina da caffè si riscalda e risciacqua i tubi. Dall'erogatore centrale scorre acqua calda.

Ora è possibile preparare le bevande.

Se la macchina da caffè ha già raggiunto la temperatura di esercizio, i tubi non vengono lavati all'accensione.

### Spegnimento della macchina da caffè automatica

- Sfiurare il tasto On/Off ①.

Dopo la preparazione di una bevanda al caffè, prima dello spegnimento, la macchina da caffè effettua un risciacquo.

Quando si preparano delle bevande o in caso di processi di pulizia si forma umidità nelle macchine per il caffè. La ventola nell'apparecchio funziona anche dopo aver erogato bevande o anche dopo lo spegnimento finché il vano interno è sufficientemente asciutto. Si sente un rumore.

### Preparare un'assenza prolungata

Se non si utilizza la macchina da caffè per un tempo prolungato, ad es. per il periodo delle ferie, osservare quanto segue:

- Svuotare la vaschetta raccogliocce, il contenitore fondi e il serbatoio dell'acqua.
- Pulire accuratamente tutti i pezzi, anche il gruppo erogatore e il vano interno dell'apparecchio.
- Spegnere la macchina da caffè.



Pericolo di scottatura e di ustione sugli erogatori.

I liquidi e il vapore in uscita sono estremamente caldi e possono causare ustioni.

Non mettere parti del corpo al di sotto degli erogatori quando fuoriescono liquidi o vapore.

Non toccare parti calde.

### Caffè

#### Bevande al caffè nel dettaglio

Con la macchina da caffè si possono preparare le seguenti specialità al caffè:

- **Caffè ristretto** è un caffè espresso concentrato dal sapore deciso. La stessa quantità di caffè in polvere come per un caffè espresso viene preparata con pochissima acqua.
- **Espresso** è un caffè forte e aromatico con una crema densa color nocciola. Per preparare l'espresso si consiglia di utilizzare caffè in grani con tostatura per espresso.
- **Caffè** si distingue dall'espresso per via della maggiore quantità d'acqua e per una diversa tostatura del caffè in grani. Per preparare il caffè si consiglia di utilizzare caffè in grani con la rispettiva tostatura.
- **Caffè lungo:** caffè con molta più acqua.
- **Long black** si prepara con acqua calda e due porzioni di espresso.
- **Caffè Americano:** si ottiene con caffè espresso e acqua calda. Prima si prepara il caffè espresso, poi si versa l'acqua calda nella tazza.

- **Cappuccino** si compone di circa 2 terzi di schiuma di latte e 1 terzo di espresso.
- **Latte Macchiato** è composto da 1 terzo di latte caldo, 1 terzo di schiuma di latte e 1 terzo di espresso.
- **Caffè Latte** è composto da latte caldo ed espresso.
- **Cappuccino italiano** contiene le stesse quantità di schiuma di latte e di espresso di un cappuccino. In particolare, il caffè espresso viene preparato prima della schiuma di latte.
- **Espresso macchiato** è un caffè espresso con una piccola parte di schiuma di latte.
- **Flat white** è una variante particolare del cappuccino: espresso più lungo con schiuma di latte per garantire un aroma intenso.
- **Café au lait** è una specialità di caffè francese composta da caffè e schiuma di latte. Il café au lait di norma viene servito in una coppetta.

È pure possibile preparare **latte caldo e schiuma di latte**.

# Erogazione bevande

## Il latte

Gli additivi contenenti zucchero nel latte vaccino o nei prodotti alternativi al latte, a base vegetale, ad es. bevande alla soia, possono ostruire il condotto e i componenti che conducono il latte. I residui di liquidi non adatti possono pregiudicare la preparazione.

Utilizzare esclusivamente latte senza additivi.

Il latte di origine animale per natura contiene germi.

Se si utilizza latte di origine animale, servirsi esclusivamente di latte pastorizzato, ad es. latte vaccino pastorizzato.

Dopo la fase di riscaldamento, il latte aspirato viene riscaldato con il vapore nell'erogatore centrale e montato per ottenere la schiuma.

È possibile preparare latte caldo o schiuma di latte con latte vaccino oppure con latte a base vegetale. A seconda del latte utilizzato, la consistenza della schiuma di latte è tuttavia diversa. Non tutti i tipi di latte sono adatti per preparare la schiuma.

**Consiglio:** Per ottenere una consistenza ideale della schiuma, utilizzare latte vaccino freddo ( $< 10\text{ }^{\circ}\text{C}$ ) con una percentuale di proteine pari almeno al 3%. La percentuale di grassi del latte dipende dalle preferenze personali. Con il latte intero (almeno 3,5% di grassi) la schiuma di latte ottenuta è un po' più cremosa rispetto al latte scremato.

I componenti dei prodotti alternativi al latte, a base vegetale – di seguito definiti in breve “prodotti alternativi al latte” – sono diversi, ad es., da quelli del latte vaccino. A causa della decantazione naturale, nei prodotti alternativi al latte si verificano degli addensamenti. Nella preparazione di latte caldo o schiuma di latte tali addensamenti possono ostacolare l'aspirazione del prodotto alternativo al latte.

Mescolare bene i prodotti alternativi al latte subito prima della preparazione.

Non agitare i prodotti alternativi al latte. Questo provoca schiuma indesiderata nella confezione e compromette la preparazione.

**Consiglio:** Lavare il condotto del latte manualmente subito dopo la preparazione.

## Riempire e inserire il contenitore del latte

Il latte **non** viene raffreddato nel contenitore del latte.

Se si lascia per un periodo prolungato non freddo nel contenitore, il latte può andare a male (in base al tipo di latte).

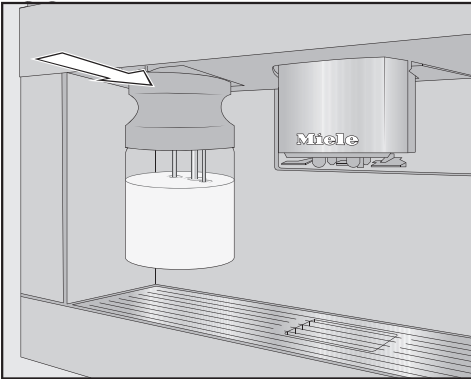
In particolare, non lasciare il latte vaccino per troppo tempo nel contenitore fuori dal frigorifero.

Attenersi alle indicazioni del produttore relative alla scadenza del latte utilizzato.

Se non è stato preparato latte da tempo, risciacquare il condotto del latte prima di erogare la bevanda.

**Consiglio:** Utilizzare latte freddo ( $< 10\text{ }^{\circ}\text{C}$ ) per preparare una buona schiuma di latte.

- Se si utilizza un prodotto alternativo al latte, mescolarlo accuratamente. Per una preparazione ottimale sono necessari prodotti alternativi al latte mescolati, non agitati.
- Riempire il contenitore del latte fino a max. 2 cm sotto il bordo.
- Chiudere il contenitore del latte con il coperchio.

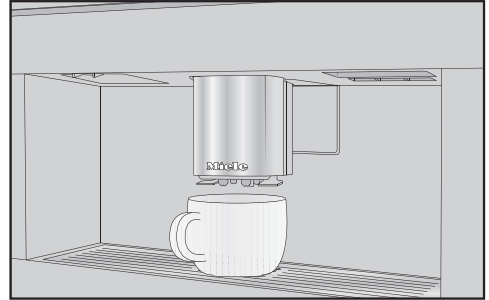


- Inserire il contenitore del latte frontalmente nella macchina da caffè finché si aggancia.



**Consiglio:** Il contenitore del latte si può rimuovere facilmente con entrambe le mani.

### Preparare una bevanda al caffè



- Posizionare un recipiente sotto all'erogatore centrale.
- Se si desidera preparare una bevanda al caffè con latte caldo o schiuma di latte, riempire il contenitore del latte e inserirlo.
- Selezionare una bevanda al caffè.

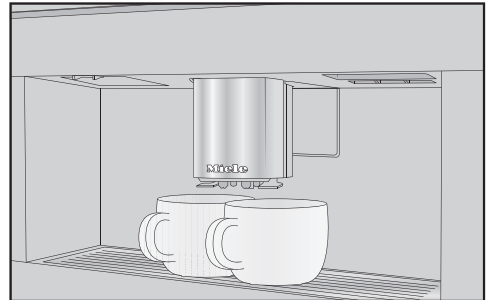
L'erogazione viene avviata e la bevanda scende dall'erogatore centrale nel recipiente.

### Interrompere l'erogazione

- Sfioccare Stop o Interrompere.

### Preparare 2 tazze ☐

È possibile richiedere 2 dosi in una volta sola ed erogarle in una tazza grande o in 2 tazze contemporaneamente.



- Posizionare un contenitore sotto un uggello dell'erogatore centrale.

## Erogazione bevande

---

- Sfiocare il simbolo ☐ immediatamente prima o dopo aver avviato la preparazione di una bevanda.

L'erogazione si avvia e il simbolo ☐ si accende in arancione sul display. Vengono erogate 2 dosi della bevanda desiderata.

### Caffettiera

Con la funzione Caffettiera è possibile preparare automaticamente più tazze di caffè in successione (massimo 1 litro).

Viene visualizzato il menù delle bevande.

**Consiglio:** Accertarsi che il contenitore di caffè in grani e il serbatoio dell'acqua siano sufficientemente pieni prima di avviare Caffettiera.

- Posizionare un contenitore di grandezza sufficiente sotto all'erogatore centrale.
- Selezionare Caffettiera.

**Consiglio:** Al termine del menù bevande si trova Caffettiera.

- Selezionare il numero di tazze desiderato (da 3 a 8).
- Seguire le istruzioni nel display.

Ogni porzione di caffè viene macinata, infusa e versata singolarmente. Il display mostra il processo in corso.

Si può interrompere la preparazione in qualsiasi momento.

- Sfiocare Interrompere.

### Tè

Temperature di erogazione troppo alte o troppo basse oppure tempi di infusione troppo brevi o troppo lunghi possono compromettere il sapore del tè.

Osservare le istruzioni del produttore del tè per preparare il tè.

Questa macchina da caffè automatica non è adatta a scopi industriali o scientifici. Le temperature di erogazione sono valori indicativi che possono variare a seconda delle condizioni ambientali.

Durante la preparazione del tè è possibile selezionare la temperatura dell'acqua per le seguenti tipologie.

- **Tè giapponese** è un ottimo tè verde e si distingue per il sapore fresco, delicato, "verde".  
Temperatura di erogazione: ca. 65 °C,  
tempo di infusione: ca. 1,5 minuti
- **Tü bianco** è un tè verde per il quale si utilizzano solo le gemme giovani e ancora chiuse della pianta del tè e si lavorano in modo particolarmente delicato. Il tè bianco ha un sapore particolarmente delicato.  
Temperatura di erogazione: ca. 70 °C,  
tempo di infusione: ca. 2 minuti
- **Tè verde** ottiene il suo colore verde dalle foglie della pianta. Le foglie di tè vengono tostate o cotte a seconda della regione. Il tè verde può essere infuso più volte.  
Temperatura di erogazione: ca. 80 °C,  
tempo di infusione: ca. 2,5 minuti
- **Tè nero** ottiene il suo colore scuro e il tipico sapore grazie alla fermentazione delle foglie. Il tè nero si può bere con un po' di limone o di latte.  
Temperatura di erogazione: ca. 97 °C,  
tempo di infusione: ca. 3 minuti
- **Chai latte** ha origine nell'ayurveda come tè nero con tipiche spezie indiane e latte. Il latte attenua il piccante delle spezie e perfeziona il gusto.  
Temperatura di erogazione: ca. 97 °C,  
tempo di infusione: ca. 3 minuti

- **Tè alle erbe** è una bevanda aromatica ricavata da foglie essiccate o anche da parti fresche della pianta.  
Temperatura di erogazione: ca. 97 °C,  
tempo di infusione: ca. 8 minuti
- **Tè alla frutta** si compone di pezzi di frutta e/o parti di pianta essiccati, ad es. rosa canina. Il sapore varia a seconda delle piante e della miscela utilizzate. Molti tè alla frutta sono anche aromatizzati.  
Temperatura di erogazione: ca. 97 °C,  
tempo di infusione: ca. 8 minuti

La temperatura di erogazione preimpostata varia a seconda del tipo di tè.

Le rispettive temperature di erogazione sono quelle consigliate da Miele per la preparazione di queste miscele di tè.

La scelta tra foglie di tè sfuse, miscele di tè o tè in bustina dipende dai gusti personali.

Il dosaggio della quantità di tè varia in base alla miscela di tè. Seguire le raccomandazioni riportate sulla confezione o ricevute al momento dell'acquisto. La quantità di acqua per il tè si può adattare alla miscela del tè o alle dimensioni della tazza (v. capitolo "Modificare la quantità erogata").

### Preparare il tè

Viene visualizzato il menù delle bevande.

- Riempire di tè sfuso il filtro o estrarre la bustina di tè dalla confezione.
- Mettere il filtro o la bustina di tè nella tazza.
- Posizionare la tazza sotto l'erogatore centrale.
- Selezionare la miscela di tè nel display.

L'acqua calda viene versata nella tazza.

## Erogazione bevande

---

Selezionando l'impostazione TeaTimer | Automatico il timer si avvia per il tempo di infusione al termine dell'erogazione dell'acqua.


In alternativa, è possibile anche avviare manualmente TeaTimer.

### Avviare manualmente TeaTimer

- Preparare un tè.
- Sfiore TeaTimer.

Si apre l'editor con il tempo suggerito.

- Modificare eventualmente il tempo di infusione.
- Confermare con *OK*.

Al termine del tempo di infusione viene emesso un segnale acustico e il simbolo  lampeggia.

- Quando il tempo di infusione è trascorso, togliere il filtro/infusore o la bustina dalla tazza.

### Teiera

Con la teiera è possibile erogare una quantità maggiore di acqua per il tè (max. 1 l). La miscela di tè selezionata determina la temperatura di erogazione preimpostata.

Viene visualizzato il menù delle bevande.

**Consiglio:** Accertarsi che il serbatoio dell'acqua sia sufficientemente pieno, prima di avviare la preparazione di una teiera.

- Posizionare un contenitore di grandezza sufficiente sotto all'erogatore centrale.
- Selezionare la teiera desiderata.
- Selezionare il numero di tazze desiderato (da 3 a 8).

Si può interrompere la preparazione in qualsiasi momento.

- Sfiore Interrompere.

### Erogare acqua calda e molto calda

È possibile selezionare tra le seguenti opzioni:

- Acqua molto calda circa 90 °C
- Acqua calda circa 65 °C

Viene visualizzato il menù delle bevande.

- Posizionare un contenitore adatto al di sotto dell'erogatore centrale.
- Selezionare acqua calda o molto calda.

La preparazione si avvia.



Nella modalità avanzata è possibile associare una volta la miscela di caffè in grani e, durante la preparazione delle bevande, modificare la quantità erogata. L'impostazione **non** viene salvata e vale solo per la preparazione attuale.

### Attivare/disattivare la modalità avanzata

La modalità avanzata si trova nel menù a tendina sul bordo superiore della schermata.

- Sfiurare al centro il bordo superiore della schermata e scorrere il dito sul display verso il basso per aprire la Mod. avanzata.

Viene visualizzata la rappresentazione schematica dei contenitori caffè in grani.

- Sfiurare Mod. avanzata.

La modalità avanzata è attiva se Mod. avanzata è evidenziato in arancione.

- Per uscire dal menù a tendina, spostare la finestra del menù verso l'alto o sfiorare lo schermo fuori dal menù a tendina.

### Modalità avanzata: associare il contenitore caffè in grani

- Sfiurare il bordo superiore dello schermo e aprire il menù a tendina Mod. avanzata.
- Selezionare il contenitore caffè i cui grani devono essere utilizzati per la bevanda attuale.
- Per chiudere la finestra del menù spostarla di nuovo verso l'alto.
- Passare eventualmente al menù bevande.
- Avviare l'erogazione della bevanda.

### Modalità avanzata: adattare la quantità erogata

Viene visualizzato il menù delle bevande.

Se si seleziona DoubleShot ☉ oppure due dosi ☐, la quantità erogata non può essere modificata con la modalità avanzata.

- Selezionare una bevanda.

La preparazione si avvia. Ora è possibile adattare la quantità erogata durante la preparazione, ad es. per il latte macchiato modificando le quantità di latte caldo, schiuma di latte ed espresso.



- Sfiurare la barra e spostare il cursore (piccolo triangolo) sulla posizione desiderata.

## Grado di macinatura

Il grado di macinatura determina il tempo di contatto del caffè in polvere con l'acqua, il cosiddetto tempo di estrazione. Solo se il grado di macinatura è impostato in modo ottimale, è possibile preparare una bevanda al caffè perfetta con crema delicata, color nocciola.

### Riconoscere il grado di macinatura corretto

Le seguenti caratteristiche indicano se sia necessario modificare il grado di macinatura.

Il grado di macinatura è **troppo grosso-lano** se il caffè o l'espresso sono troppo acquosi e aciduli. La crema è molto chiara.

Il grado di macinatura è **troppo fine** se il caffè o l'espresso sono troppo amari e la crema è di colore marrone scuro.

### Modificare il grado di macinatura

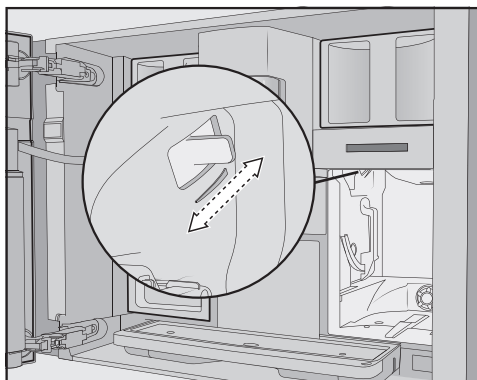
Se il grado di macinatura viene regolato di oltre un livello, è possibile danneggiare il macinacaffè.

Regolare il grado di macinatura sempre di un livello alla volta.

Dopo ogni regolazione avviare sempre la preparazione di una bevanda per macinare il caffè in grani. Poi, regolare di nuovo e gradualmente il grado di macinatura.

La levetta del grado di macinatura si trova dietro al serbatoio dell'acqua in alto a sinistra.

- Aprire lo sportello.
- Rimuovere il serbatoio dell'acqua.



- Spostare la leva **esattamente di un livello** verso di sé (macinatura fine) o verso il retro (macinatura grossa).

Il grado di macinatura impostato vale per tutte le bevande e per tutte le varietà di chicchi.

- Rimettere in sede il serbatoio dell'acqua.
- Chiudere lo sportello.
- Preparare una bevanda al caffè.

In seguito, sarà possibile modificare di nuovo il grado di macinatura.

Il macinacaffè si usura naturalmente con l'uso e con lo scorrere del tempo. Impostare un grado di macinatura più fine se necessario.

## Miscela di grani

È possibile visualizzare quale miscela di grani viene attualmente utilizzata per la bevanda al caffè oppure anche modificare l'associazione del caffè in grani per la bevanda al caffè selezionata.

## Dosaggio miscela

La macchina da caffè automatica può macinare e mettere in infusione 7,5–12,5 g di caffè in grani per tazza. Maggiore è l'infusione della polvere di caffè, più forte risulterà la bevanda al caffè.

La dose è **troppo ridotta** se il caffè espresso oppure il caffè hanno un sapore troppo delicato.

Aumentare la quantità da macinar per mettere in infusione una maggiore quantità di caffè in polvere.

La dose è **eccessiva** se il caffè espresso oppure il caffè sono troppo amari.

Ridurre la quantità da macinare per mettere in infusione una minore quantità di caffè in polvere.

## Preinfusione del caffè in polvere

Nella modalità di preinfusione, la polvere di caffè viene bagnata dall'acqua calda. La polvere di caffè si gonfia leggermente. Dopo breve tempo la quantità di acqua restante viene pressata attraverso la polvere inumidita. Se, ad es. è troppo blando e lo si desidera più "saporito" o "intenso", provare la funzione "Preinfusione". La preinfusione può rendere l'aroma più intenso a seconda della varietà di caffè utilizzata.

È possibile impostare una preinfusione breve o lunga oppure disattivare la funzione "Preinfusione".

**Consiglio:** La preinfusione è particolarmente consigliata per le preparazioni di caffè.

## Temperatura di infusione per le bevande al caffè

La temperatura di infusione deve essere adeguata al caffè in grani utilizzato e alla sua tostatura. Importante è anche distinguere tra la preparazione di un espresso o di un caffè.

Alcune miscele reagiscono in modo sensibile alle elevate temperature di infusione, tanto da comprometterne l'aroma. Se il caffè risulta amaro, la causa può essere una temperatura di infusione selezionata troppo elevata.

L'espresso solitamente viene erogato a temperature maggiori.

## Temperatura di erogazione per bevande al tè

Si possono modificare le temperature di erogazione delle singole bevande al tè, adeguando la temperatura di infusione in modo individuale.

In questo caso, un livello di temperatura di ca. 2 °C fa la differenza.

## Quantità erogata

È possibile adattare la quantità di acqua erogata per tutte le bevande al caffè, per l'acqua calda e per le miscele di tè.

L'intensità della bevanda al caffè viene determinata in modo decisivo dal rapporto tra la dose di miscela macinata e la quantità di acqua. Se con la stessa dose di miscela, la bevanda al caffè viene infusa con una quantità maggiore di acqua, la bevanda al caffè diventa più leggera e delicata. Al contrario, se si riduce la quantità di acqua, si ottiene una bevanda al caffè più forte e intensa.

# Parametri

Se si aumenta o diminuisce significativamente la quantità di acqua per una bevanda al caffè, è opportuno adeguare rispettivamente la dose di miscela.

Per le bevande al caffè con il latte è possibile adattare alle proprie esigenze anche la percentuale di schiuma e di latte. Si possono anche modificare le dimensioni delle porzioni per il latte caldo e per la schiuma di latte.

La quantità erogata modificata viene sempre memorizzata nel profilo attuale. Il nome del profilo attuale è visualizzato sul display, in alto a sinistra.

Se il serbatoio dell'acqua si svuota durante la preparazione, la macchina da caffè interrompe la programmazione in base alla quantità. La quantità erogata **non** viene memorizzata.

## Visualizzare e modificare i parametri

È possibile impostare individualmente i seguenti parametri per ogni singola bevanda al caffè:

- Miscela in grani
- Quantità
- Temperatura di infusione
- Preinfusione

Per le bevande a base di tè, acqua calda o molto calda è possibile adattare la temperatura di infusione.

Viene visualizzato il menù delle bevande.

- Sfiurare il nome della bevanda desiderata finché viene visualizzato il menù contesto associato a questa bevanda.
- Selezionare Parametro.

Viene visualizzato il menù Parametro.

- Selezionare il parametro desiderato.

Viene visualizzata l'impostazione attuale.

- Modificare l'impostazione come desiderato.

## Modificare la quantità erogata

Viene visualizzato il menù delle bevande.

- Sistemare la tazza desiderata sotto l'erogatore centrale.
- Sfiurare la bevanda desiderata finché si apre il menù contesto.
- Sfiurare Quantità bev..

Viene preparata la bevanda desiderata. Sul display appare *Salva* appena viene raggiunta la quantità erogata minima.

- Quando la tazza ha raggiunto il livello desiderato, premere *Salva*.

Raggiunta la quantità max., la preparazione si interrompe e la quantità max. possibile viene memorizzata.

Se si vuole modificare la quantità erogata di bevande al caffè con latte o con acqua calda, i componenti della bevanda vengono salvati uno dopo l'altro durante l'erogazione.

Da questo momento in poi questa bevanda sarà preparata con gli ingredienti e le quantità memorizzati.

## Resettare bevande

È possibile ripristinare le quantità erogate e i parametri relativi alle singole bevande o a tutte le bevande alle impostazioni di serie.

Viene visualizzato il menù delle bevande.

- Sfiurare la bevanda desiderata finché si apre il menù contesto.
- Selezionare Resettare e confermare con Sì.

La quantità erogata e i parametri vengono ripristinati alle impostazioni di serie. L'associazione del caffè in grani resta memorizzata.

## Profili

Per tenere conto delle preferenze di sapore e di caffè dei diversi utenti, oltre al menù bevande (profilo Miele) è possibile creare dei profili individuali.

Per ogni profilo è possibile adattare individualmente la quantità erogata e i parametri per tutte le bevande.

Il nome del profilo attuale è visualizzato sul display, in alto a sinistra.

## Profili: creare ed elaborare le bevande

Per le bevande preparate di frequente è possibile salvare le impostazioni personalizzate in un profilo (v. cap. "Profili").

Inoltre è possibile modificare il nome delle bevande e cancellare le bevande non desiderate dal profilo individuale. In un profilo si possono memorizzare al massimo 9 bevande.

### Creare un profilo

Viene visualizzato il menù delle bevande.

- Sfiocare Profili.

Si apre il menù Profili.

- Sfiocare Creare profilo.

Nel display si apre l'editor.

- Impostare il nome desiderato.

- Sfiocare Salva.

Il profilo è stato creato. Adesso è possibile creare una bevanda (v. cap. "Profili: creare e modificare bevande").

### Modificare i profili

Se è già stato creato un profilo, con il menù contestuale è possibile rinominare, cancellare o spostare i profili.

Viene visualizzato il menù delle bevande.

- Sfiocare Profili.

Si apre il menù Profili.

- Sfiocare il nome profilo desiderato finché compare il menù contestuale.
- Elaborare l'immissione come desiderato.

## Impostare il cambio di profilo

Viene visualizzato il menù delle bevande.

- Sfiocare Profili.

Si apre il menù Profili.

- Sfiocare il nome profilo desiderato finché compare il menù contestuale.
- Selezionare l'opzione desiderata.

È possibile selezionare tra le seguenti opzioni:

- **Manuale:** il profilo selezionato rimane attivo finché non si seleziona un altro profilo.
- **Dopo l'erogazione:** dopo l'erogazione di ogni bevanda viene di nuovo visualizzato il profilo Miele.

## Creare una bevanda

Sulla base delle bevande presenti si possono creare nuove bevande.

Viene visualizzato il menù delle bevande.

- Sfiocare Profili.

Si apre il menù Profili.

- Selezionare il profilo desiderato.

Il nome del profilo viene visualizzato in alto a sinistra nel display.

- Sfiocare Comporre bevanda.
- Ora, selezionare una bevanda.

## Profili

---

- Modificare a piacimento la quantità erogata o i parametri relativi a questa bevanda.

L'erogazione si avvia ed è possibile memorizzare a piacere i singoli componenti.

- Immettere un nome per la bevanda creata e sfiorare *Salva*.

La nuova bevanda creata appare nel profilo.

### **Rinominare, spostare o cancellare un'immissione**

Se sono già state create bevande, è possibile elaborarle nel menù contesto.

Viene visualizzato il profilo desiderato con le bevande create.

- Sfiurare il nome del caffè finché compare il menù contesto.
- Elaborare l'immissione come desiderato.

Sulla schermata MyMiele è possibile visualizzare bevande preparate con maggiore frequenza, bevande abbinate ai profili e programmi di pulizia e manutenzione preferiti.

**Consiglio:** È anche possibile stabilire dei punti del menù inseriti in MyMiele come schermata di avvio (v. capitolo “Impostazioni”, voce “Schermata di avvio”).

Il menù principale viene visualizzato.

- Sfiore MyMiele.

Ora è possibile configurare MyMiele.

## **MyMiele: aggiungere immissione**

- Sfiore Aggiungere immissione.

Ora è possibile aggiungere immissioni dal menù:

- Bevande
- Profili
- Pulizia/manutenzione

- Selezionare un'immissione.
- Confermare la segnalazione con *OK*.

Sulla schermata appare un riquadro con l'immissione selezionata e il menù a cui appartiene.


## **MyMiele: spostare o cancellare un'immissione**

Se sono già state create delle immissioni, è possibile spostarle o cancellarle nel menù contesto della schermata MyMiele.


- Sfiore l'immissione desiderata finché compare il menù contesto.
- Spostare o cancellare l'immissione come desiderato.

# MobileStart

## MobileStart


Con MobileStart  è possibile ad es. avviare la preparazione delle bevande tramite l'app Miele.

È possibile utilizzare MobileStart se Miele@home è configurata per la macchina da caffè automatica.

 Pericolo di scottarsi e ustionarsi con gli erogatori.


Se, inavvertitamente, fuoriescono liquidi o vapore, venire a contatto con l'erogatore centrale o con componenti molto caldi rappresenta un pericolo di ustione.

Accertarsi che nessuno, in particolare i bambini, sia in pericolo quando si avvia un processo non sorvegliato.

La pulizia automatica e la decalcificazione automatica non hanno luogo se MobileStart  è attivato. Anche i condotti non vengono preriscaldati all'accensione, evitando che la tazza sotto l'erogatore centrale venga riempita di acqua di risciacquo.


Il latte non viene raffreddato nel rispettivo contenitore. Se si avvia la preparazione di una bevanda con latte tramite l'app, verificare che il latte sia sufficientemente freddo (< 10 °C).

Se la macchina da caffè viene utilizzata direttamente, non è possibile comandarla tramite app. L'utilizzo diretto sull'apparecchio ha la precedenza.

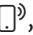
Per avviare le bevande da remoto deve essere attivato MobileStart . Accertarsi che la macchina da caffè sia pronta per il funzionamento, ad es. che il serbatoio dell'acqua sia sufficientemente pie-

no. Sotto l'erogatore centrale posizionare un recipiente vuoto abbastanza grande.

Dopo 24 ore MobileStart si disattiva.

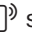
Se si prepara una bevanda con MobileStart , dei segnali acustici e visivi avviseranno quando la bevanda viene erogata. Non è possibile modificare né disattivare questi segnali.

## Attivare e disattivare MobileStart

Se si desidera utilizzare MobileStart , l'opzione Comando remoto deve essere attiva.

Viene visualizzato il menù delle bevande.

■ Sfiore il tasto sensore .

Il tasto sensore  si accende. Ora è possibile avviare via app la preparazione di una bevanda. Seguire le relative indicazioni.



È possibile personalizzare la macchina da caffè adattando le impostazioni di serie alle proprie esigenze.

## Visualizzare e modificare le impostazioni

Viene visualizzato il menù delle bevande.


- Sfiurare il sensore ↵.
- Selezionare Impostazioni.
- Selezionare il punto del menù da modificare.
- Modificare l'impostazione.

Confermare eventualmente la selezione con *OK*.

Alcune impostazioni riportate nel menù Impostazioni sono descritte nelle istruzioni d'uso in capitoli a parte.

## Lingua

È possibile selezionare la lingua ed eventualmente il luogo per tutti i testi sul display.

**Consiglio:** Se per errore è stata selezionata una lingua sbagliata, è possibile visualizzare di nuovo "Lingua" tramite il simbolo .

## Ora

### Visualizzazione (ora)

Selezionare il tipo di visualizzazione dell'ora per la macchina da caffè spenta:

- **On:** l'ora viene sempre visualizzata.
- **Off:** l'ora non viene visualizzata.
- **Spegnimento notturno:** l'ora viene visualizzata dalle ore 5 alle 23 per risparmiare energia.

### Tipo di visualizzazione

È possibile visualizzare l'ora in formato **analogico** (in numeri) o in formato **digitale** (ore: minuti più data), quando la macchina da caffè è spenta.

### Formato orologio

- visualizzazione 24 ore (24 h)
- visualizzazione 12 ore (12 h (am/pm))

### Impostare

Impostare le ore e i minuti.

**Consiglio:** Sfiurando l'orologio in alto a destra sul display è possibile regolare l'ora senza accedere al menù Impostazioni.

Se la macchina da caffè automatica è collegata a una rete WLAN ed è registrata nell'app Miele, l'ora viene sincronizzata nell'app Miele in base alle impostazioni del luogo.

### Data

Impostare la data.

La data compare solo nell'impostazione Orologio | Tipo di visualizzazione | Digitale.

### Schermata di avvio

È possibile scegliere quale menù visualizzare quando si accende la macchina da caffè. Ad esempio con MyMiele è possibile visualizzare un menù personalizzato (v. capitolo "MyMiele"). La schermata di avvio modificata viene visualizzata dopo l'accensione successiva della macchina.

Di serie il menù bevande è impostato come schermata di avvio.

# Impostazioni

## Timer

### Timer apparecchi

La macchina da caffè dispone di tre timer:

- Accendere alle
- Spegnerne alle
- Spegnimento dopo

È possibile assegnare le singole funzioni dei timer a diversi giorni della settimana. Ad esempio, è possibile impostare diversi orari per il timer per il fine settimana (Sab e dom) e/o da lunedì a venerdì (Lun - ven). Oppure selezionare Tutti i giorni se si vuole attivare il timer per ogni giorno.

**Consiglio:** Se non si riesce a impostare il timer e lo schermo è grigio, sfiorare On per attivare l'impostazione del timer.

Per salvare le impostazioni del timer e attivare il timer, selezionare Memorizzare tutto.

Per disattivare il timer selezionare Spegnerne tutto.

Con Cancellare si possono disattivare i timer singolarmente. Quindi, sul display compare -- --.

### Ora di accensione (On alle)


La macchina da caffè si accende a una determinata ora, ad es. al mattino per colazione.

Se il blocco accensione è attivo, la macchina **non** si accende all'ora im-messa.  
Le impostazioni del timer vengono disattivate.

Se la macchina da caffè si è accesa **tre volte** all'ora preimpostata e non sono state erogate bevande, l'apparecchio non si accende più in automatico. In

questo modo, in caso di assenza prolungata, ad es. ferie, la macchina da caffè non si accende ogni giorno.

I tempi programmati rimangono tuttavia memorizzati e si attivano alla successiva accensione manuale.

Se per l'apparecchio acceso è stata attivata la visualizzazione dell'ora (Visualizzazione | On o Spegnimento notturno) e l'ora è rappresentata in formato digitale (Tipo di visualizzazione | Digitale) 23:59 ore prima appare sul display il simbolo  e l'ora di accensione desiderata.

### Ora di spegnimento (Off alle)

La macchina da caffè si spegne a una determinata ora.

### Spegnimento dopo (Spegn. dopo le)

La macchina da caffè si spegne dopo un determinato tempo, se non viene sfiorato alcun tasto.

Di serie la macchina da caffè si spegne dopo 20 minuti.

È possibile modificare questa funzione preimpostata e selezionare un intervallo compreso fra 20 minuti e 9 ore.

Se si disattivano le funzioni del timer con Spegnerne tutto la macchina da caffè si spegne dopo l'ultimo tempo impostato.

### Timer manutenzione

È possibile selezionare a piacere l'ora di avvio per i programmi di pulizia automatici nel timer per la manutenzione (v. cap. "Pulizia e decalcificazione automatiche", voce "Timer manutenzione").

### TeaTimer

Se si prepara dell'acqua per il tè, con la funzione TeaTimer è possibile avviare un timer. Per la miscela di tè selezionata è

preimpostato un determinato tempo di infusione. È possibile modificare il tempo di infusione preimpostato (massimo 14:59 minuti).

Sono disponibili 2 Teatimer che possono essere avviati indipendentemente l'uno dall'altro.

È possibile selezionare tra le seguenti opzioni:

- **Automatico:** il TeaTimer si avvia in automatico quando è terminata l'erogazione dell'acqua per il tè.
- **Manuale:** quando è terminata l'erogazione dell'acqua per il tè è possibile avviare il TeaTimer come opzione.

I TeaTimer con il rispettivo tempo di infusione vengono visualizzati in alto a destra sul display.

Nel corso del tempo di infusione, è possibile continuare a utilizzare la macchina da caffè. Al termine del tempo di infusione viene emesso un segnale acustico e il simbolo ⌚ lampeggia.

## Volume

Nella barra segmento è possibile impostare il volume del segnale acustico e quello di conferma dei tasti.

## Display

### Luminosità

La luminosità del display si imposta tramite una barra a segmenti.

### Colori

Scegliere se rappresentare il display con un colori chiari o scuri.

## QuickTouch

Si può impostare se il sensore ☉ e il sensore di prossimità reagiscono quando la macchina è spenta e l'ora è visualizzata sul display (Orologio | Visualizzazione | On o Spegnimento notturno).

## Illuminazione

L'intensità dell'illuminazione si può impostare tramite la barra a segmenti.

Con il sensore ☉ è possibile accendere o spegnere l'illuminazione in qualsiasi momento, purché la macchina da caffè sia accesa.

Se la macchina è spenta, è possibile accendere o spegnere l'illuminazione in qualsiasi momento selezionando le seguenti impostazioni:

- Orologio | Visualizzazione | On o Spegnimento notturno (visualizzazione dell'ora)
- Display | QuickTouch | On

## Informazione (visualizzare le informazioni)

Alla voce del menù Informazione è possibile visualizzare il numero di erogazioni di bevande e i livelli di riempimento delle cartucce (se impostati).

## Acqua pulita

La macchina è predisposta per il funzionamento con allacciamento all'acqua pulita. Con allacciamento all'acqua pulita attivo il serbatoio viene riempito in automatico dal condotto di acqua potabile. Quando la macchina è spenta riempire il serbatoio manualmente.

# Impostazioni

## Altitudine

Se la macchina da caffè è posizionata ad altitudini alte, l'acqua bolle per la pressione ridotta dell'aria già a temperature basse. È possibile impostare l'altitudine per adattare in modo ottimale le temperature di erogazione.

## Modalità performance

Si può selezionare la modalità Performance adatta per le proprie abitudini d'uso. Di serie è impostato Modalità eco.

## Modalità eco

La modalità eco è a risparmio energetico. Il sistema si riscalda solo quando viene avviata la preparazione della bevanda.

## Modalità barista

Questa modalità Performance è ottimizzata per un aroma perfetto del caffè. Si possono preparare bevande al caffè senza tempi di attesa poiché la macchina rimane alla temperatura di infusione. Il consumo energetico è superiore rispetto alla modalità Eco.

## Modalità latte

Questa modalità Performance è ottimizzata per la preparazione del latte. Le bevande al latte si possono preparare rapidamente. Il consumo energetico è superiore rispetto alla modalità Eco e alla modalità barista.

## Modalità party

Questa modalità Performance è predisposta per un uso intensivo, **raro** della macchina da caffè, ad es. per le riunioni di famiglia.

Vuotare la vaschetta raccogliocce e riempire il serbatoio dell'acqua prima di spegnere la macchina, affinché i programmi di pulizia previsti possano essere eseguiti.

Pulire accuratamente la macchina da caffè dopo l'uso intensivo, in particolare i tubi del latte. Potrebbe essere necessario decalcificare la macchina e sgrassare il gruppo erogatore.

Seguire le seguenti avvertenze per la modalità Party:

- I tubi vengono lavati meno o non vengono lavati. Il tubo del latte viene lavato solo 1 ora dopo l'erogazione dell'ultima bevanda al latte.
- Le segnalazioni relative allo stato di pulizia o le richieste di pulizia necessarie vengono annullate e spostate alla successiva accensione.
- Il timer Off alle e Spegn. dopo le si disattivano. La macchina da caffè si spegne 6 ore dopo aver sfiorato per l'ultima volta un tasto.
- La luce tazze è accesa alla massima luminosità finché la macchina è accesa.

## Durezza dell'acqua

Impostare la durezza dell'acqua presente sul luogo di installazione, affinché la macchina funzioni perfettamente e non si danneggi.

L'azienda idrica competente può fornire informazioni sulla durezza dell'acqua potabile presente in loco.

Se si utilizza acqua in bottiglia, ad es. acqua minerale, procedere all'impostazione della macchina in base al contenuto di calcio. Il contenuto di calcio è riportato sull'etichetta della bottiglia in mg/l Ca<sup>2+</sup> o ppm (mg Ca<sup>2+</sup>/l).

Utilizzare acqua potabile senza anidride carbonica.

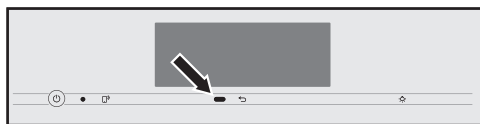
Di serie è impostato il grado di durezza 21 °dH / 37 °fH.

Durezza dell'acqua		Contenuto di calcio mg/l Ca <sup>2+</sup> o ppm (mg Ca <sup>2+</sup> /l)	Impostazione
°dH	°fH		
1	2	7	1
2	4	14	2
3	5	21	3
4	7	29	4
5	9	36	5
6	11	43	6
7	13	50	7
8	14	57	8
9	16	64	9
10	18	71	10
11	20	79	11
12	22	86	12
13	23	93	13
14	25	100	14
15	27	107	15
16	29	114	16
17	31	121	17
18	32	129	18
19	34	136	19
20	36	143	20
21	37	150	21
22	39	157	22
23	41	164	23
24	43	171	24
25	45	179	25
26	47	186	26
27	48	193	27

Durezza dell'acqua		Contenuto di calcio mg/l Ca <sup>2+</sup> o ppm (mg Ca <sup>2+</sup> /l)	Impostazione
°dH	°fH		
28	50	200	28
29	52	207	29
30	54	214	30
31	56	221	31
32	57	229	32
33	59	236	33
34	61	243	34
35	62	250	35
36	64	257	36
37-45	66-80	258-321	37-45
46-60	82-107	322-429	46-60
61-70	109-125	430-500	61-70

**Consiglio:** Se la durezza dell'acqua è > 21 °dH (37 °fH), si consiglia invece di utilizzare acqua in bottiglia (< 150 mg/l Ca<sup>2+</sup>). In questo modo, la macchina per il caffè dovrà essere decalcificata più raramente e si tutela l'ambiente per il minor utilizzo di prodotto decalcificante.

## Sensore di avvicinamento



Il sensore di prossimità rileva se ci si avvicina al display touch con la mano o con il corpo. È possibile attivare singolarmente le seguenti funzioni:

- **Accendere luce:** è possibile distinguere se si accendere la luce quando la macchina è accesa o spenta.
- **Spegnere segnali acustici:** i segnali acustici vengono soppressi ad es. con la segnalazione Riempire il contenitore dell'acqua e rimetterlo in sede.

# Impostazioni

- **Accendere apparecchio:** viene visualizzata la schermata di avvio.

Di serie il sensore di prossimità è disattivato.

Se si desidera che il sensore di prossimità reagisca anche se la macchina è spenta, attivare anche QuickTouch (Display | QuickTouch | On).

Se il blocco accensione è attivo, le funzioni del sensore di prossimità sono disattivate.

## Blocco accensione

La macchina per il caffè può essere bloccata, in modo da impedirne l'utilizzo da parte di persone non autorizzate come i bambini, per esempio.

Se il blocco accensione è attivo, le impostazioni del timer On alle e il sensore di prossimità sono disattivati. La macchina da caffè **non** si accende al tempo prestabilito e/o non reagisce quando ci si avvicina.

## Disattivare temporaneamente il dispositivo di blocco accensione

■ Sfiocare il display touch per 6 secondi.

Al successivo spegnimento la macchina da caffè è di nuovo bloccata.

## Miele@home

Le seguenti voci possono comparire sotto Miele@home:

- **Installare:** questa opzione compare solo se la macchina da caffè finora non è stata collegata a una rete WLAN o se la configurazione di rete è stata resettata.

- **Disattivare\*/Attivare\*:** le impostazioni per la rete WLAN rimangono invariate ma la connessione viene attivata o disattivata.

- **Stato della connessione\*:** sono visualizzate le informazioni relative alla connessione WLAN. I simboli indicano l'intensità della connessione.

- **Impostare nuovamente\*:** le impostazioni per la rete WLAN attuale vengono resettate. La connessione WLAN viene riconfigurata.

- **Resettare\*:** la rete WLAN viene disattivata e le impostazioni per la rete WLAN attuale vengono resettate.

Resettare la configurazione di rete quando si smaltisce la macchina da caffè, la si vende o si mette in funzione una macchina da caffè usata. Solo in questo modo è garantito che tutti i dati personali siano stati rimossi e che il proprietario precedente non possa più accedere alla macchina da caffè.

\* Questa voce del menù compare se Miele@home è stata configurata e se anche la macchina da caffè è collegata a una rete WLAN.

## Eseguire Scan & Connect

Il primo avvio è stato eseguito senza configurare Miele@home.

■ Scansionare il QR Code.

Se è stata installata l'app Miele e si possiede un account, si accede direttamente alla connessione in rete.

Se l'app Miele non è ancora stata installata, si apre il collegamento ad Apple App Store® o Google Play Store™.

■ Installare l'app Miele e configurare un account.

- Scansionare nuovamente il QR Code.

L'app Miele accompagna l'utente nella configurazione.



## Comando da remoto

Questa voce di menù Comando remoto-Comando remoto compare se è stato configurato Miele@home e se la macchina da caffè automatica è anche collegata a una rete WLAN.


Nell'app Miele@mobile è possibile p.es. modificare le impostazioni della macchina da caffè automatica quando è attivo il comando da remoto. Per avviare la preparazione delle bevande tramite app, anche MobileStart deve essere attivato. Il comando da remoto è attivato di serie.

## SuperVision

SuperVision compare quando la macchina da caffè è collegata a una rete WLAN

Con SuperVision è possibile controllare altri elettrodomestici nel sistema Miele@home.

## Visualizzazione SuperVision

Se Supervision è attivo (SuperVision | On), sul display compare il simbolo .

## Visualizzazione in standby

SuperVision è disponibile anche con la modalità di standby, se è attivo l'orologio (Impostazioni | Orologio | Visualizzazione | On o Spegnimento notturno ).

## Elenco apparecchi

Sono visualizzati tutti gli elettrodomestici connessi al sistema Miele@home.

È possibile attivare o disattivare SuperVision per gli elettrodomestici collegati. Se si disattiva SuperVision per un elettrodomestico, i guasti che si verificano per questo apparecchio vengono comunque visualizzati.

Inoltre è possibile attivare o disattivare i segnali acustici per gli elettrodomestici elencati.

## RemoteUpdate

Tramite RemoteUpdate è possibile aggiornare il software della macchina da caffè automatica. Se è disponibile un aggiornamento per la macchina da caffè automatica, questo viene scaricato automaticamente dalla macchina. L'installazione di un aggiornamento non avviene in automatico, ma deve essere avviata manualmente dall'utente.

Se non si installa un aggiornamento, si può utilizzare la macchina da caffè automatica come di consueto. Miele consiglia tuttavia di installare gli aggiornamenti.

La voce di menù "RemoteUpdate" viene visualizzata e è selezionabile solo se sono garantiti i presupposti per l'utilizzo di Miele@home.

RemoteUpdate è attivato di serie. Un aggiornamento disponibile viene scaricato in automatico e deve essere avviato manualmente dall'utente.

Se non si desidera scaricare automaticamente gli aggiornamenti, disattivare RemoteUpdate.

# Impostazioni

## Avvio di un RemoteUpdate

Le informazioni relative al contenuto di un aggiornamento sono integrate nell'app Miele.

Se è disponibile un aggiornamento da installare, il display della macchina da caffè automatica visualizza una segnalazione.

È possibile installare l'aggiornamento subito o posticipare l'installazione a un momento successivo. La richiesta compare nuovamente quando si riaccende la macchina da caffè automatica.

Se non si desidera installare l'aggiornamento, disattivare il RemoteUpdate.

L'aggiornamento può richiedere alcuni minuti.

Per RemoteUpdate prestare attenzione a quanto segue:

- Se non compare alcuna segnalazione, non è disponibile alcun RemoteUpdate.
- Non è possibile annullare un RemoteUpdate, una volta installato.
- Non spegnere la macchina mentre è in corso l'aggiornamento. Altrimenti l'aggiornamento verrà interrotto e non installato.
- Alcuni aggiornamenti del software possono essere eseguiti solo dall'assistenza tecnica Miele.

## Versione software

La voce del menù "Versione software" è predisposta per l'assistenza tecnica Miele. Queste informazioni non sono necessarie per uso domestico.

## Informazioni legali

Sotto questa voce del menù sono disponibili le licenze Open Source utilizzate.

## Rivenditori (modalità fiera)

Per uso domestico, tale funzione non ha alcun utilizzo.

La macchina può essere presentata presso i rivenditori o nelle esposizioni con la funzione Concessionario | Modalità fiera. L'apparecchio si illumina ma non è possibile preparare bevande né eseguire operazioni di pulizia.

È possibile attivare la modalità fiera senza eseguire il primo avvio. Accendere e spegnere la macchina da caffè. Sfiurare per 5 secondi il tasto ↵. La modalità fiera è attiva.

## Impostazioni di serie

È possibile resettare le impostazioni della macchina da caffè riportandole alle impostazioni di serie.

MyMiele si può resettare separatamente.

Quanto segue **non** viene resettato:

- Numero erogazioni bevande e stato elettrodomestico (erogazioni fino alla decalcificazione, ... sgrassatura gruppo erogatore)
- Lingua
- Data e ora
- Profili e relative bevande (l'associazione delle miscele alle bevande viene resettata).
- Miele@home

Il Timer manutenzione viene resettato alle ore 2:00.



 Pericolo per la salute per mancata pulizia.

A causa del calore e dell'umidità nel vano interno della macchina per il caffè, i residui di caffè possono formare muffa e/o i residui di latte inacidirsi, mettendo a repentaglio la salute dell'utente.

Pulire regolarmente la macchina per il caffè in modo accurato.

## Prospetto degli intervalli di pulizia

Intervalli di pulizia consigliati	Pulizia/manutenzione di:
<b>Tutti i giorni</b> (alla fine della giornata)	Contenitore del latte e coperchio
	Valvola latte
	Serbatoio dell'acqua
	Griglia raccogliocce
	Vaschetta raccogliocce e contenitore fondi
<b>Una volta alla settimana</b> (più spesso se i residui di sporco sono notevoli)	Erogatore centrale
	Sensore bordo tazza
	Vano interno
	Gruppo erogatore
	Vaschetta raccogliocce
	Pannello frontale
<b>Una volta al mese</b>	Contenitore caffè in grani
	Rimuovere e pulire la valvola del latte
<b>in caso di necessità/su indicazione del display</b>	Tubo del latte (con il detersivo per tubi del latte)
	Sgrassare il gruppo erogatore (con pastiglie per la pulizia)
	Decalcificare l'apparecchio

# Manutenzione e pulizia


## Pulire a mano o in lavastoviglie

Attenzione: il gruppo erogatore **non** può essere lavato in lavastoviglie.

Pulire il gruppo erogatore esclusivamente a mano con acqua calda **senza detergenti**.

I seguenti pezzi devono essere esclusivamente lavati **a mano**:

- copertura in acciaio inox dell'erogatore centrale
- gruppo erogatore
- Contenitore caffè in grani e coperchio

 Pericolo di danneggiare l'apparecchio a causa delle temperature troppo elevate in lavastoviglie.

I componenti possono diventare inutilizzabili con il lavaggio in lavastoviglie a una temperatura superiore a 55 °C, ad es. possono deformarsi.


Per i componenti adatti alla lavastoviglie, selezionare esclusivamente programmi di lavaggio con temperatura massima di 55 °C.

A causa del contatto con coloranti naturali, contenuti per es. nelle carote, nei pomodori e nel ketchup le parti in plastica si possono decolorare in lavastoviglie. Questa decolorazione non pregiudica la stabilità dei pezzi.

I seguenti pezzi **possono essere lavati in lavastoviglie**:

- Vaschetta raccogliocce, coperchio e contenitore fondi
- griglia raccogliocce
- erogatore centrale (senza copertura in acciaio inox)
- bricco del latte con coperchio

- sensore bordo tazza
- Recipiente per la pulizia
- serbatoio dell'acqua


 Pericolo di ustionarsi con i componenti o a causa dei liquidi caldi.

Durante il funzionamento, i componenti possono scaldarsi molto. Se si toccano i componenti caldi è possibile ustionarsi. I liquidi e il vapore in uscita sono estremamente caldi e possono causare ustioni.

Non mettere parti del corpo al di sotto degli erogatori quando fuoriescono liquidi o vapore.

Far raffreddare la macchina per il caffè prima di pulirla.

Anche l'acqua presente nella vaschetta raccogliocce può essere molto calda.

 Danni dovuti a umidità penetrata.

Il vapore di un pulitore a vapore potrebbe raggiungere le parti sotto tensione e causare un corto circuito.

Non utilizzare un pulitore a vapore per pulire la macchina.

Una pulizia regolare è molto importante, poiché i fondi del caffè tendono rapidamente a formare muffe. I residui di latte possono diventare acidi e intasare il condotto del latte.

## Detersivi non idonei


Tutte le superfici, se trattate con detersivi non adeguati, possono subire alterazioni o decolorazioni. Tutte le superfici si graffiano facilmente. Le superfici in vetro possono graffiarsi o rompersi.

Rimuovere subito i residui di detersivi. Pulire immediatamente eventuali schizzi di prodotto decalcificante.

Per non danneggiare le superfici, non utilizzare per la pulizia:

- detersivi contenenti soda, ammoniacca, acidi o cloro
- detersivi contenenti diluenti
- detersivi disinfettanti e gel disinfettanti per le mani
- detersivi decalcificanti (non adatti alla pulizia del pannello frontale)
- detergente per acciaio inossidabile
- detersivi per lavastoviglie (non adatti alla pulizia del pannello frontale)
- detergenti per vetro
- detersivi per piani cottura in vetroceramica
- prodotti per la pulizia del forno
- detersivi per forno a vapore (DG-Clean)
- detersivi abrasivi, in polvere, latte o pasta
- spazzole e spugne abrasive, ad es. pagliette o spugne usate, che ancora contengono residui di detergenti abrasivi
- gomme cancella-sporco
- raschietti affilati
- lana d'acciaio o pagliette in acciaio inossidabile
- protezioni solari/creme solari

## Pulire la vaschetta raccogliocce e il contenitore dei fondi caffè

 Pericolo di ustionarsi con i componenti o a causa dei liquidi caldi.

Durante il funzionamento, i componenti possono scaldarsi molto. Se si toccano i componenti caldi, è possibile ustionarsi. I liquidi e il vapore in uscita sono estremamente caldi e possono causare ustioni.

Se i condotti sono stati risciacquati da poco, attendere qualche istante prima di rimuovere la vaschetta raccogliocce dalla macchina da caffè.

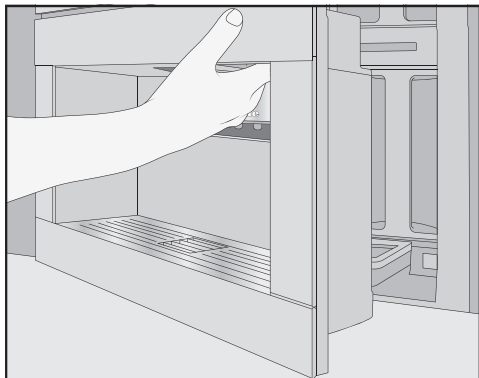
Anche l'acqua presente nella vaschetta raccogliocce può essere molto calda.

Non toccare parti calde.

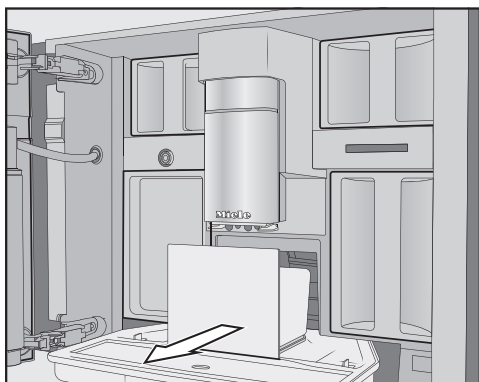
Lavare la vaschetta raccogliocce e il contenitore fondi **ogni giorno** per impedire che si formino muffa e cattivi odori.

La macchina da caffè segnala tramite il display se la vaschetta raccogliocce e/o il contenitore fondi caffè sono pieni e da svuotare. Vuotare la vaschetta raccogliocce e il contenitore fondi caffè. Il coperchio della vaschetta raccogliocce non deve essere rimosso per vuotare la vaschetta.

## Manutenzione e pulizia



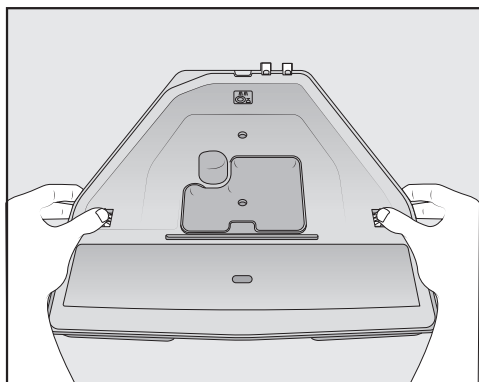
- Aprire lo sportello.



- Estrarre la vaschetta raccogligocce con il contenitore fondi caffè dall'apparecchio.
- Rimuovere il contenitore fondi caffè dalla vaschetta raccogligocce e vuotarlo.

Nel contenitore fondi caffè vi può essere anche acqua di lavaggio.

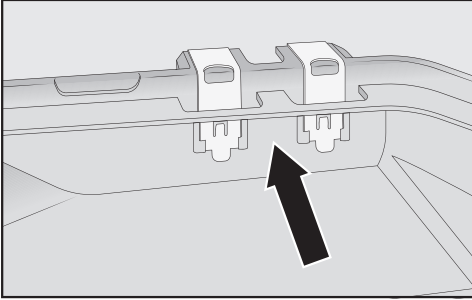
### Smontare la vaschetta raccogligocce



Le chiusure a clip arancioni non sono asportabili.

- Rimuovere il coperchio dalla vaschetta raccogligocce: premere sui due lati le chiusure a clip arancioni verso l'esterno e staccare il coperchio.
  - Estrarre il coperchio.
  - Pulire la vaschetta raccogligocce, il coperchio e il contenitore di fondi a mano con acqua calda e detersivo delicato.
  - Asciugare tutte le parti.
- Consiglio:** Per pulire accuratamente la vaschetta raccogligocce, il coperchio e il contenitore dei fondi, lavarli ogni tanto in lavastoviglie. In caso di sporco ostinato, pulire la vaschetta raccogligocce con una spazzola prima di introdurla in lavastoviglie.
- Pulire il vano interno della macchina da caffè sotto alla vaschetta raccogligocce.

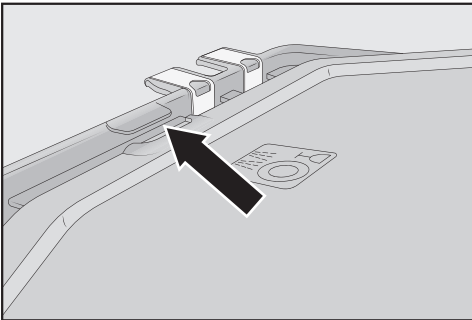
## Pulire i contatti della vaschetta raccogliocce



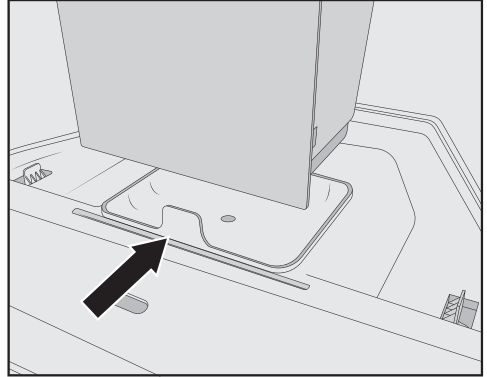
- Pulire i contatti (piastrine di metallo) e il vano intermedio, ad es. con una spazzola.
- Asciugare accuratamente tutte le parti.

Solo con contatti puliti e asciutti il sensore riconosce se la vaschetta raccogliocce è piena. Controllare l'area dei contatti una volta alla settimana.

## Riassemblare la vaschetta raccogliocce



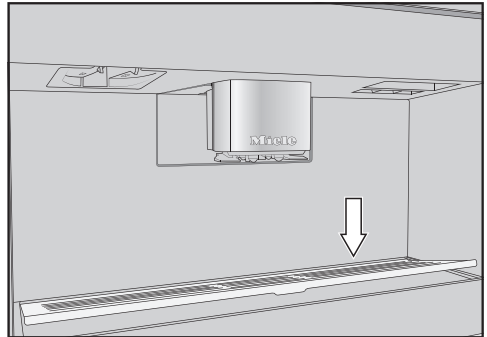
- Appoggiare il coperchio della vaschetta raccogliocce: spostare il coperchio sotto il nasello accanto ai contatti e premere sul coperchio finché gli arresti laterali si incastrano.



- Disporre il contenitore fondi caffè sul coperchio.
- Inserire la vaschetta raccogliocce con il contenitore fondi caffè nella macchina da caffè.
- Chiudere lo sportello.

## Pulizia della griglia raccogliocce

Pulire la griglia raccogliocce ogni giorno.



- Rimuovere la griglia raccogliocce: premere sul bordo posteriore affinché la base si ribalti verso l'alto in avanti e possa essere rimossa.
- Lavarla a mano con acqua calda e un po' di detersivo per i piatti.
- Asciugare la griglia raccogliocce.

## Manutenzione e pulizia

- Reinscrivere la griglia raccogli-gocce.

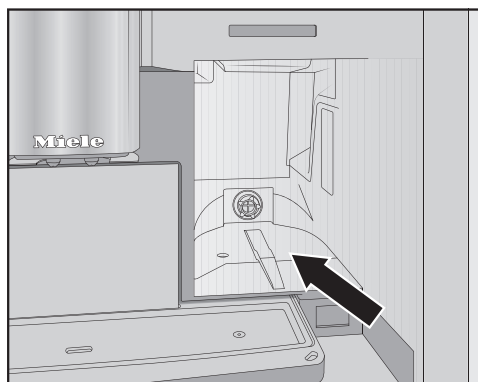
**Consiglio:** Per pulire la griglia raccogli-gocce accuratamente, lavarla di tanto in tanto in lavastoviglie.

### Pulire il serbatoio dell'acqua

Pulire quotidianamente il serbatoio dell'acqua.

- Aprire lo sportello.
- Rimuovere il serbatoio dell'acqua.
- Pulire il serbatoio dell'acqua a mano con acqua calda e poco detersivo per piatti.
- Per rimuovere eventuali residui di detersivo, risciacquare il serbatoio dell'acqua con acqua pulita.
- Asciugare il serbatoio dell'acqua esternamente.

**Consiglio:** Per pulire il serbatoio accuratamente, lavarlo di tanto in tanto in lavastoviglie.



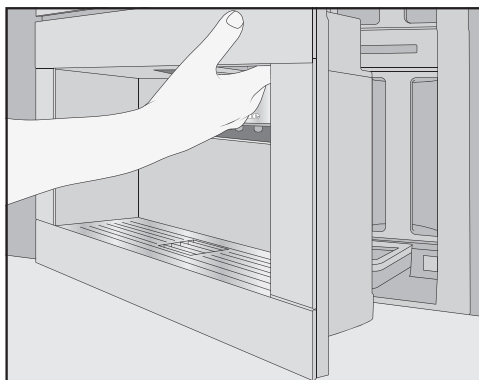
- Pulire e asciugare la superficie di appoggio del serbatoio dell'acqua.
- Spingere il serbatoio dell'acqua nella macchina da caffè fino alla battuta d'arresto.
- Chiudere lo sportello.

### Pulire l'erogatore centrale

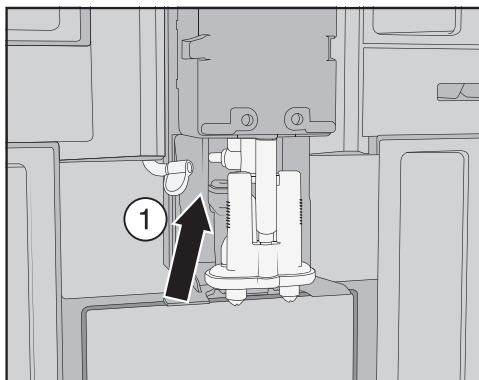
Lavare la copertura in acciaio inossidabile dell'erogatore centrale esclusivamente a mano, con acqua calda e un po' di detersivo per i piatti.

Lavare tutte le parti dell'erogatore centrale almeno una volta alla settimana.

### Rimuovere l'erogatore centrale

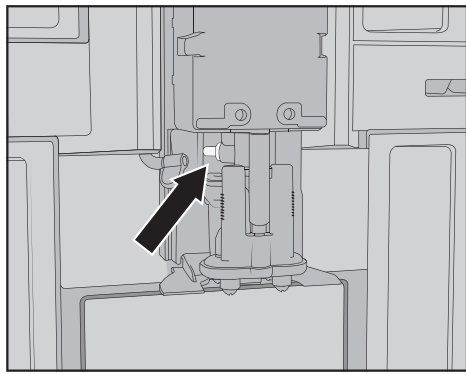


- Aprire lo sportello.
- Togliere la copertura in acciaio inossidabile dell'erogatore centrale in avanti.
- Lavare la copertura in acciaio inossidabile dell'erogatore centrale.



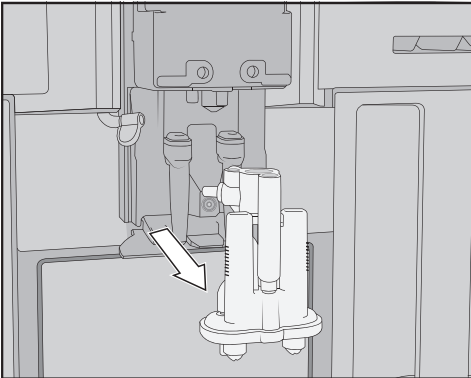
## Manutenzione e pulizia

- Staccare il condotto del latte dall'unità di erogazione: tirare la linguetta ① verso sinistra.

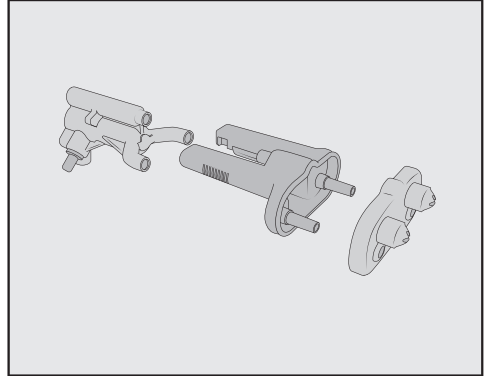


Il raccordo del condotto del latte **non** deve essere rimosso.

Pulire questo raccordo eventualmente con una spazzola.



- Afferrare l'unità di erogazione lateralmente ed estrarla tirando verso il basso.



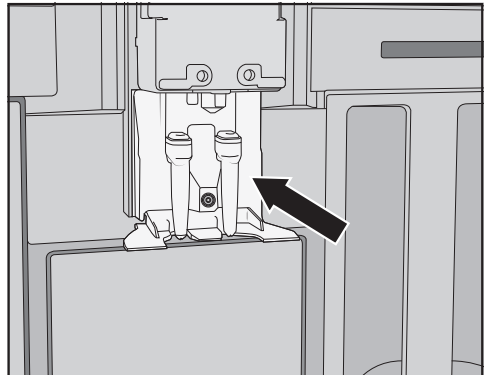
- Smontare l'unità di erogazione in tre parti: staccare il pezzo a Y, gli ugelli di erogazione e i supporti gli uni dagli altri.

### Pulire l'erogatore centrale

Lavare la copertura in acciaio inossidabile dell'erogatore centrale esclusivamente a mano, con acqua calda e un po' di detersivo per i piatti.

- Lavare tutte le parti accuratamente a mano.

**Consiglio:** Per pulire in modo accurato le parti dell'erogatore centrale a eccezione della copertura in acciaio inossidabile, lavarle di tanto in tanto in lavastoviglie. Questo elimina in modo efficace i residui di caffè e latte.



## Manutenzione e pulizia

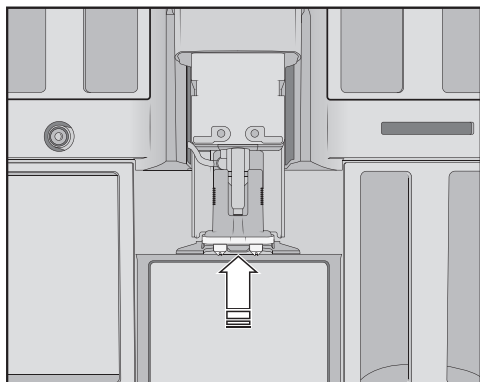
- Pulire la superficie dell'erogatore centrale con un panno spugna umido.

### Applicare l'erogatore centrale

L'unità di erogazione è facile da montare se le singole parti sono state precedentemente inumidite con acqua.

Assicurarsi che tutte le parti siano collegate in modo ermetico.

- Riassemblare l'unità di erogazione.
- Premere con forza per collegare gli ugelli di erogazione al supporto.



- Inserire l'unità di erogazione nella macchina da caffè.
- Collegare il condotto del latte.
- Riapplicare la copertura in acciaio inossidabile.
- Chiudere lo sportello.

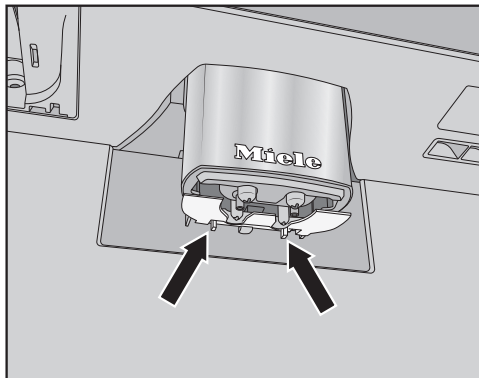
Sul display compare *Inserire coperchio su erogatore centrale.*

- Confermare con *OK*.

### Pulire il sensore bordo tazza

Pulire il sensore bordo tazza almeno una volta alla settimana, più spesso in caso di sporco ostinato.

Sotto l'erogatore centrale si trova il sensore bordo tazza.



- Premere entrambi i naselli contemporaneamente (freccie).

Il sensore bordo tazza si stacca.

- Lavare il sensore bordo tazza a mano tutti i giorni con acqua calda e poco detersivo per piatti.

**Consiglio:** Per pulire il sensore bordo tazza accuratamente, lavarlo di tanto in tanto in lavastoviglie.

- Per reinserire il sensore bordo tazza premerlo dal basso nel supporto dell'erogatore centrale.

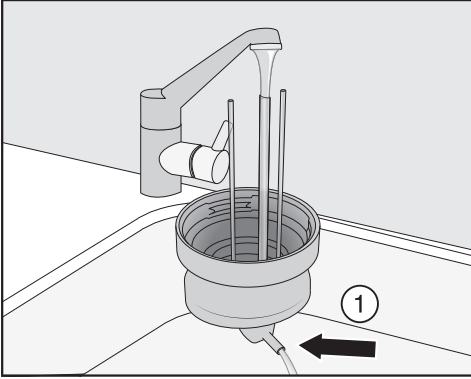
### Pulire il contenitore del latte con coperchio

Smontare e pulire quotidianamente il contenitore del latte dopo l'uso.

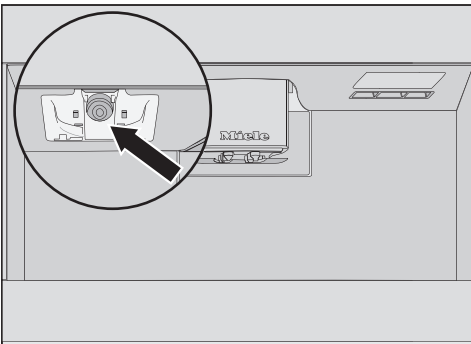
Lavare sia il coperchio sia il vasetto in lavastoviglie, o a mano con acqua calda e poco detersivo.

- Rimuovere e svuotare il contenitore del latte.





- Risciacquare il condotto del latte nel coperchio sotto acqua corrente, prima di introdurre il coperchio del contenitore del latte in lavastoviglie.
- Se l'acqua non fuoriesce dal raccordo ①, pulire questo componente con una spazzola.
- Pulire il recipiente in vetro.
- Asciugare tutte le parti e strofinare in particolare la filettatura sul coperchio e sul vetro con un panno umido.
- Riassemblare le parti del contenitore del latte.



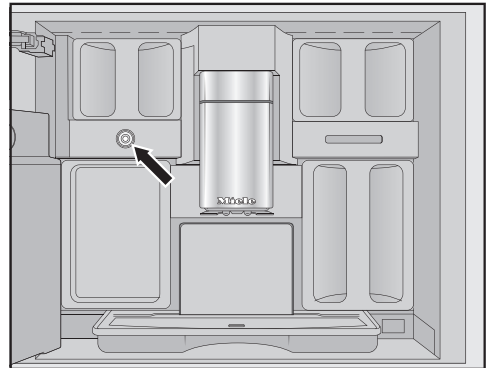
- Pulire il supporto del contenitore del latte nella macchina da caffè con un panno umido.

### Pulire la valvola del latte (ogni giorno)

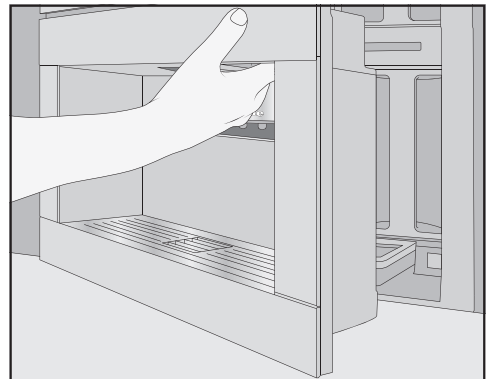
La guarnizione della valvola del latte può danneggiarsi con oggetti appuntiti o simili.

Per pulire la valvola del latte non utilizzare oggetti affilati, come ad es. un coltello.

Pulire la valvola del latte ogni giorno. I residui di latte si possono depositare sui perni in acciaio e seccarsi. Queste incrostazioni si eliminano con difficoltà, per questo la pulizia regolare dopo l'erogazione del latte è molto importante.



La valvola del latte si trova sotto il contenitore caffè in grani a sinistra.



- Aprire lo sportello.

## Manutenzione e pulizia

- Pulire la valvola del latte con un panno spugna o un panno in microfibra umido.
- Chiudere lo sportello.

### Rimuovere e pulire la valvola del latte (mensilmente)

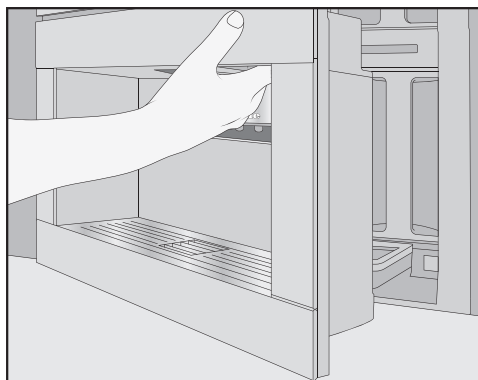
Togliere la valvola del latte solo mentre la macchina da caffè è spenta. **Non** accendere la macchina da caffè, finché la valvola del latte è estratta.

Rimuovere e pulire la valvola del latte almeno una volta al mese. Se per la preparazione del latte, anziché schiuma di latte viene erogato solo latte molto caldo o se il latte genera spruzzi durante l'erogazione, è possibile che la valvola del latte sia ostruita. Pulire la valvola del latte se possibile con maggiore frequenza.

### Rimuovere la valvola del latte

Togliere la valvola del latte solo mentre la macchina da caffè è spenta. **Non** accendere la macchina da caffè, finché la valvola del latte è estratta.

- Spegnerne la macchina da caffè.

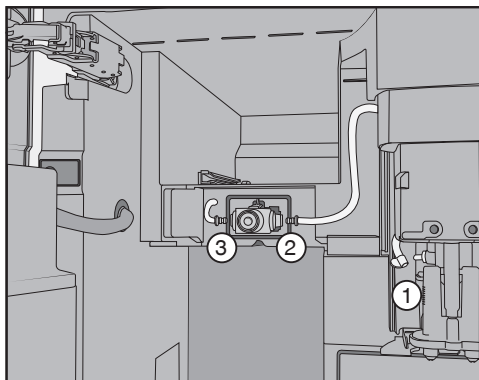


- Aprire lo sportello.

- Rimuovere il contenitore caffè in grani a sinistra e il recipiente per la pulizia.
- Rimuovere la copertura in acciaio inossidabile dell'erogatore centrale.



- Rimuovere la copertura della valvola del latte: per sbloccare la copertura premere sull'incavo. In alto a destra sulla copertura si trova un perno con il quale si estrae la copertura.

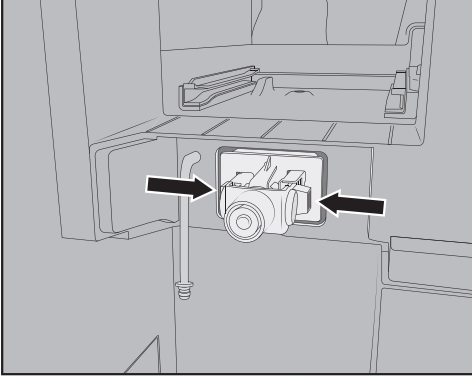


- Staccare i tubi del latte dall'unità di erogazione sull'erogatore centrale ① e dalla guarnizione in silicone del condotto del latte ② e ③.
- Rimuovere il condotto del latte ① che collega la valvola del latte all'erogatore centrale.

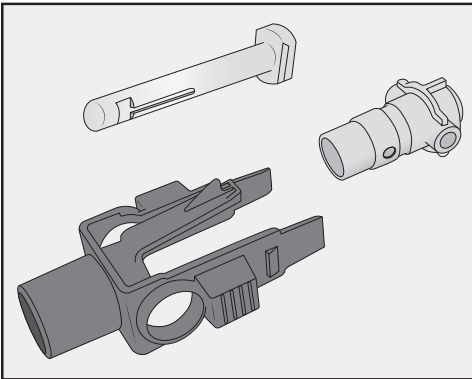
## Manutenzione e pulizia

- Staccare il tubo quadrato dal tubo rotondo.
- Sciacquare i tubi sotto l'acqua corrente.

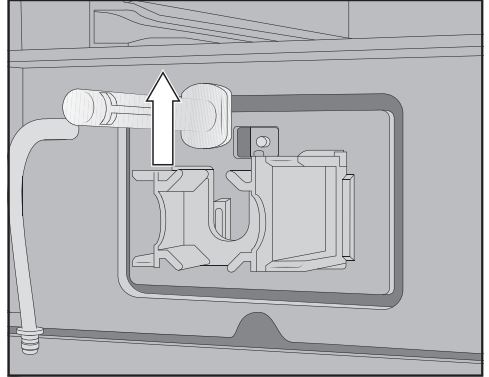
**Non** sfilare i raccordi dal tubo.



- Premere i naselli di arresto a sinistra e a destra sul supporto della valvola del latte e sfilare il supporto verso di sé.



- Smontare il supporto e la guarnizione in silicone.



- Estrarre verso l'alto il perno in acciaio inossidabile.

### Pulire la valvola del latte

La copertura della valvola del latte non può essere lavata in lavastoviglie. Il lavaggio in lavastoviglie può danneggiare la copertura della valvola del latte.

Pulire la copertura della valvola del latte esclusivamente **a mano**.

**Non** accendere la macchina da caffè, finché la valvola del latte è estratta.

- Lavare tutte le parti della valvola del latte a mano.

**Consiglio:** Per pulire in modo accurato le parti della valvola del latte a eccezione della copertura in acciaio inossidabile, lavarle di tanto in tanto in lavastoviglie.

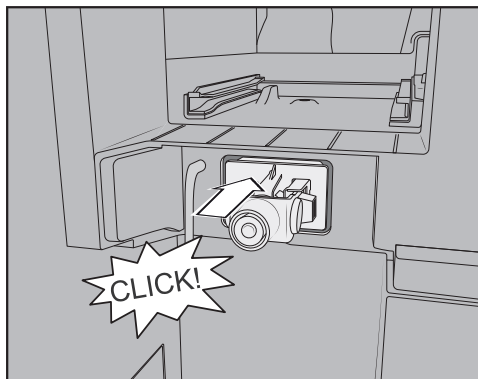
Se sul lato frontale vi sono residui di latte essiccati, immergere i perni in acciaio inossidabile nell'acqua calda con un po' di detersivo.

### Applicare la valvola del latte

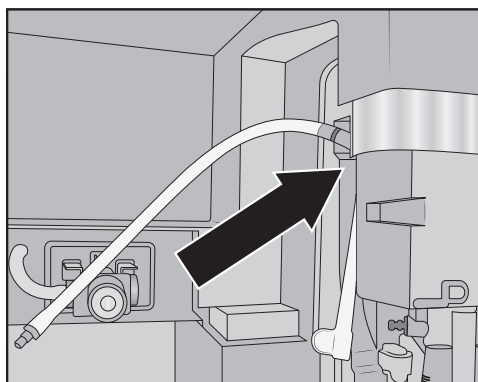
**Non** accendere la macchina da caffè, finché la valvola del latte è estratta.

## Manutenzione e pulizia

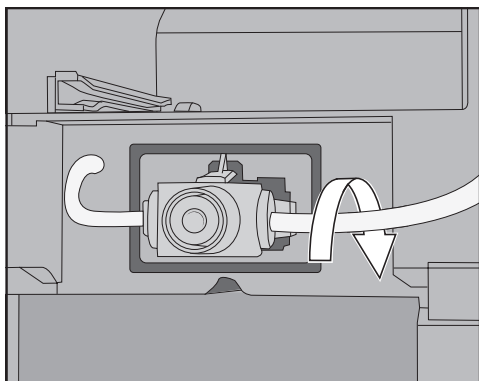
- Inserire il perno in acciaio inossidabile dall'alto.
- Applicare la guarnizione in silicone nel supporto della valvola del latte.



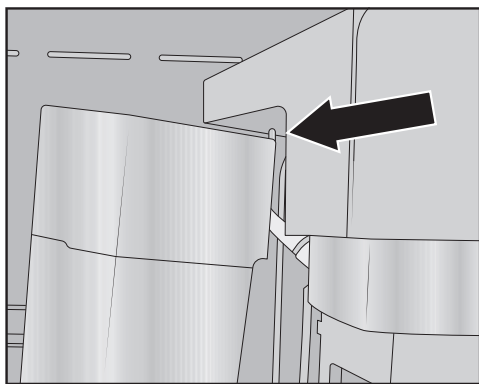
- Innestare il supporto con la guarnizione in silicone finché si incastra in modo percettibile.



- Assemblare il tubo quadrato e il condotto del latte più lungo. Inserire prima il tubo in alto sull'erogatore centrale. In questo caso il raccordo nero è rivolto all'indietro.
- Collegare l'estremità inferiore del tubo all'unità di erogazione.
- Innestare i condotti del latte a sinistra e a destra nella valvola del latte. Inserire i raccordi nella guarnizione in silicone fino alla battuta d'arresto.



- **Consiglio:** Ruotare eventualmente il condotto del latte sul raccordo destro all'indietro.



- Applicare la copertura della valvola del latte: inserire il perno nell'angolo superiore destro e ribaltare la copertura all'indietro, finché si chiude correttamente.
- Reinserire il contenitore caffè in grani sinistro e il recipiente per la pulizia nella macchina da caffè.
- Applicare la copertura in acciaio inossidabile dell'erogatore centrale.
- Chiudere lo sportello.

Adesso si può riaccendere la macchina da caffè.

### Pulire il contenitore caffè in grani

⚠️ Danni dovuti a uso e pulizia non corretti.

Se il contenitore caffè in grani viene immerso nei liquidi, possono verificarsi malfunzionamenti. Quando si smontano le parti, queste possono rompersi oppure la meccanica dopo il riassettaggio potrebbe non funzionare più correttamente.

Non smontare il contenitore caffè in grani.

Non immergere il contenitore caffè in grani nei liquidi, ad es. in soluzioni con detersivo.

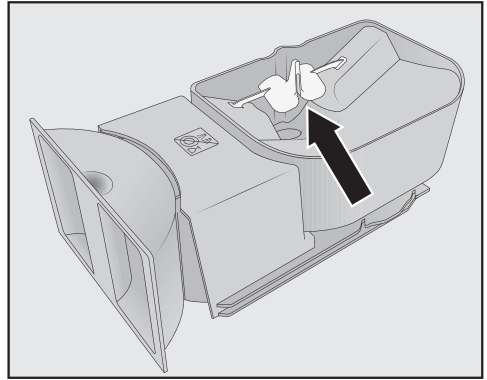
Il caffè in grani contiene grassi che si depositano sulle pareti del contenitore caffè in grani e potrebbero ostacolare il flusso. Per questo motivo, pulire una volta al mese il contenitore caffè in grani con un panno morbido.

Se necessario, è possibile pulire il coperchio del contenitore caffè in grani **a mano** con acqua calda e un po' di detersivo. Asciugare accuratamente il coperchio prima di utilizzarlo per chiudere il contenitore caffè in grani.

- Aprire lo sportello.
- Estrarre i contenitori caffè in grani a sinistra e a destra dalla macchina da caffè.
- Pulire i vani dei contenitori del caffè nell'apparecchio.

**Consiglio:** Per rimuovere i resti di caffè aspirare il vano interno con l'aspirapolvere.

- Togliere il coperchio ed estrarre il contenitore caffè in grani.



Non rimuovere le parti che migliorano il flusso del caffè in grani (v. freccia).

- Pulire il contenitore caffè in grani, compreso il coperchio, **a mano** con un panno umido.
- Asciugare tutte le parti con cura prima di riempire nuovamente il contenitore con caffè in grani.
- Riposizionare il coperchio.
- Reinserire il contenitore caffè in grani nella macchina da caffè.
- Chiudere lo sportello.

### Rimuovere il gruppo erogatore e lavarlo a mano

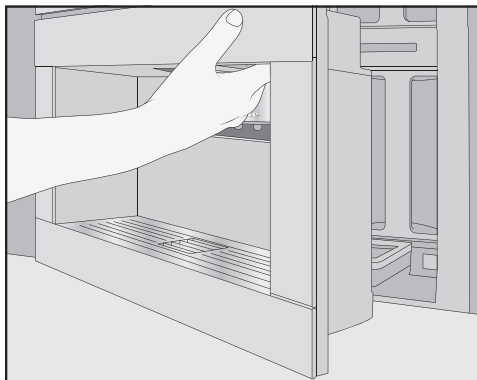
Le parti mobili del gruppo erogatore sono ingrossate. I detersivi danneggiano il gruppo erogatore. Pulire il gruppo erogatore esclusivamente a mano con acqua calda **senza detersivo**.

Rimuovere e pulire il gruppo erogatore **una volta alla settimana**. Pulire anche l'area sotto il gruppo erogatore una volta alla settimana.

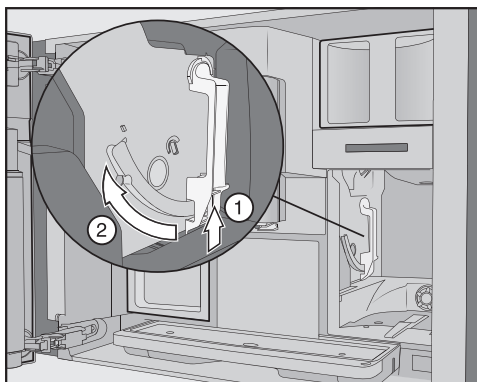
# Manutenzione e pulizia

## Rimuovere il gruppo erogatore

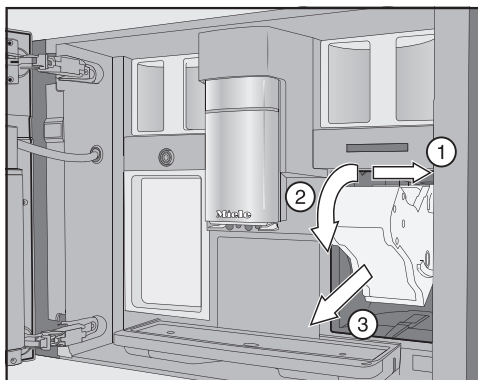
Se il gruppo erogatore è stato estratto, **non** modificare la posizione dell'impugnatura. Potrebbe essere difficile reinserire il gruppo erogatore.



- Aprire lo sportello.
- Rimuovere il serbatoio dell'acqua.



- Premere il tasto in basso sulla maniglia del gruppo erogatore ① e ruotare la maniglia verso di sé ②.



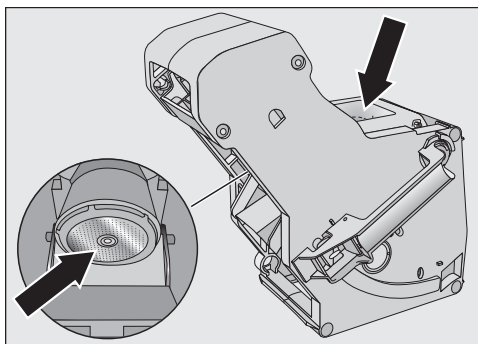
- Estrarre il gruppo erogatore prima dal lato ① e poi frontalmente ③. Ribaltare il gruppo erogatore verso di sé ②.

Se non si riesce a estrarre il gruppo erogatore o lo si estrae con difficoltà, significa che non si trova nella posizione base corretta (v. capitolo “Cosa fare se ...?”).

## Pulire il gruppo erogatore

Le parti mobili del gruppo erogatore sono ingrassate. I detersivi danneggiano il gruppo erogatore. Pulire il gruppo erogatore esclusivamente a mano con acqua calda **senza detersivo**.

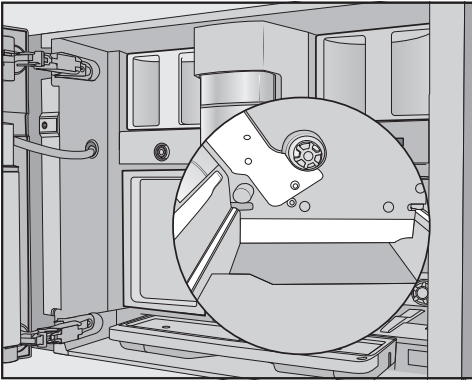
- Pulire il gruppo erogatore **a mano sotto acqua calda corrente** senza detersivo.



- Rimuovere i residui di caffè dai filtri. Nell'imbuto è presente un filtro. Il secondo filtro è a sinistra accanto all'imbuto.
- Asciugare l'imbuto, affinché il caffè in polvere non vi rimanga attaccato nel corso dell'erogazione successiva.

## Pulire il vano interno

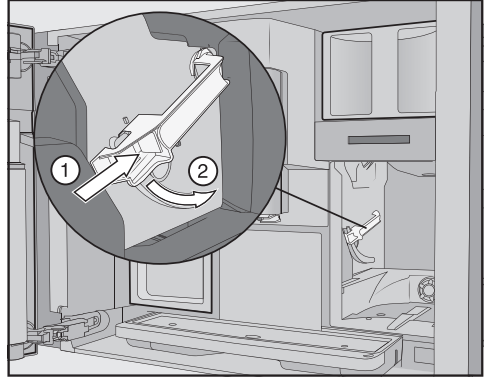
- Rimuovere i residui di caffè secchi, ad es. con un aspirapolvere.



- Pulire il vano del gruppo erogatore con uno straccio di spugna morbido umido. Pulire accuratamente le aree rappresentate in bianco nella figura, ad es. intorno all'alberino motore.

## Inserire il gruppo erogatore

- Effettuare le operazioni in senso inverso: inserire il gruppo erogatore nella macchina da caffè. Ribaltare leggermente il gruppo erogatore verso di sé.



- Premere il tasto in basso sulla maniglia del gruppo erogatore ① e ruotare la maniglia all'indietro ②.

**Consiglio:** Se la maniglia del gruppo erogatore non ruota, premere il gruppo erogatore lateralmente.

- Inserire il serbatoio dell'acqua nella macchina da caffè.

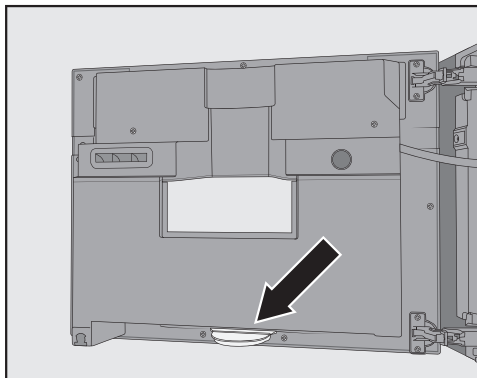
Estraendo e inserendo il gruppo erogatore cade caffè in polvere sulla vaschetta raccogliocce.

- Rimuovere la vaschetta raccogliocce e pulire il coperchio.
- Inserire la vaschetta raccogliocce nella macchina da caffè.
- Chiudere lo sportello.

## Pulire il vano interno, il lato interno dello sportello dell'apparecchio e la vaschetta di raccolta

Pulire il vano interno e il frontale dell'apparecchio durante le normali operazioni di pulizia. Ad es. pulire anche l'area sotto il serbatoio dell'acqua se è stato rimosso.

## Manutenzione e pulizia



In basso sul lato interno dello sportello dell'apparecchio è situata la vaschetta di raccolta. Pulire regolarmente la vaschetta raccogliogocce.

- Aprire lo sportello dell'apparecchio.
- Pulire la vaschetta raccogliogocce.
- Togliere le seguenti parti dal vano interno:
  - Serbatoio dell'acqua
  - Vaschetta raccogliogocce
  - Recipiente per la pulizia
  - Gruppo erogatore
  - Contenitore caffè in grani

**Consiglio:** Rimuovere i residui di caffè in polvere secchi con un aspirapolvere.

- Pulire il vano interno e il lato interno dello sportello dell'apparecchio a mano con un panno spugna o un panno in microfibra pulito e umido.
- Asciugare infine il vano interno e lo sportello dell'apparecchio con un panno morbido.
- Reinscrivere tutti i componenti.
- Chiudere lo sportello dell'apparecchio.

### Pulire il frontale dell'apparecchio

Le superfici potrebbero cambiare colore o alterarsi se lo sporco agisce per lungo tempo.

Rimuovere subito lo sporco dal frontale dell'apparecchio.

Prestare attenzione affinché non penetrino acqua dietro al display.

Pulire il frontale dell'apparecchio al termine della decalcificazione manuale. Rimuovere gli schizzi della soluzione decalcificante possibilmente subito.

**Consiglio:** Aprire lo sportello prima di pulire il pannello comandi. Si evitano in questo modo comandi errati.

- Pulire il frontale dell'apparecchio con un panno umido e pulito in spugna o in microfibra.
- Asciugare quindi le superfici con un panno morbido.

**Consiglio:** È possibile pulire il frontale dell'apparecchio anche con il panno multiuso in microfibra Miele.

### Programmi di pulizia

Sono disponibili i seguenti programmi:

- Risciacquare la macchina
- Risciacquare il tubo del latte
- Pulire il tubo del latte\*
- Sgrassare il gruppo erogatore\*
- Decalcificare l'apparecchio\*

\* Se non sono state utilizzate le pastiglie di pulizia e/o decalcificazione ed è stata disattivata la pulizia automatica eseguire i programmi di pulizia autonomamente.



I condotti della macchina da caffè devono inoltre essere decalcificati manualmente a intervalli regolari, a seconda dell'utilizzo e dell'acqua utilizzata, anche se la cartuccia di decalcificazione è inserita.

## Accedere al menù Manutenzione

Viene visualizzato il menù delle bevande.

- Sfioccare il sensore ↶.
- Selezionare Manutenzione.

Ora è possibile avviare il programma di pulizia desiderato.

## Risciacquare la macchina

Se è stata preparata una bevanda al caffè, allo spegnimento la macchina da caffè risciacqua i tubi. È possibile anche avviare manualmente Sciacquare l'apparecchio.

## Risciacquare il tubo del latte

Alcuni minuti dopo la preparazione di una bevanda con il latte, la macchina da caffè risciacqua automaticamente il tubo del latte. È possibile anche avviare manualmente Sciacquare il tubo del latte.

## Programma di pulizia Pulire il tubo del latte

È possibile eseguire il programma di pulizia con la cartuccia di pulizia Miele oppure il detersivo per i tubi del latte (stick con detersivo in polvere). Il programma di pulizia dura circa 20 minuti.

Se è stata attivata la pulizia automatica e si è utilizzata la cartuccia per la pulizia, con la cartuccia viene eseguito Pulire il tubo del latte.

## Pulire il tubo del latte con la cartuccia di pulizia

Oltre alla pulizia automatica, è possibile avviare il programma di pulizia per pulire ad es. i tubi del latte dopo un utilizzo intensivo.

Viene visualizzato il menù Manutenzione.

- Sfioccare Pulire il tubo del latte.
- Seguire le istruzioni nel display.

## Pulire il condotto del latte con il detersivo specifico (stick)

Se la pulizia automatica è disattivata, il condotto del latte può essere pulito al più tardi dopo 15 giorni. A display compaiono segnalazioni che ricordano di eseguire la pulizia.

Per una pulizia ottimale si consiglia di utilizzare il detersivo Miele per condotti del latte.


Il detersivo in polvere per il condotto del latte è stato sviluppato in modo specifico per le macchine da caffè automatiche Miele e impedisce che si verifichino danni.

Sono necessari due stick di detersivo per i condotti del latte per ogni procedimento di pulizia.

Troverete il detersivo per condotti del latte nello shop online, presso l'assistenza tecnica o presso i rivenditori specializzati Miele.

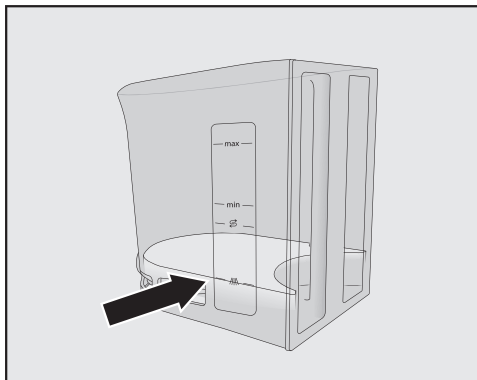
Sul display compare la segnalazione Pulire il tubo del latte.


- Confermare la segnalazione con *OK*.
- Seguire le istruzioni nel display.

Quando nel display appare Riempire il serbatoio dell'acqua con il prodotto detergente e acqua tiepida fino al contrassegno  e rimetterlo in sede; chiudere lo sportello, procedere come descritto di seguito.

## Manutenzione e pulizia

- Aprire **due** stick di detersivo per i condotti del latte e versare il contenuto nel serbatoio dell'acqua.



- Riempire il serbatoio dell'acqua con acqua tiepida fino al contrassegno  e mescolare la soluzione.

Rispettare il rapporto di miscelazione. Non versare meno acqua nel serbatoio. Altrimenti la pulizia risulterà incompleta.

- Reinserire il serbatoio dell'acqua.
- Chiudere lo sportello.
- Seguire le istruzioni nel display.
- Se richiesto sul display, risciacquare accuratamente il serbatoio con acqua pulita. Fare attenzione che nel serbatoio **non** rimangano residui di detersivo. Riempire il serbatoio solo con acqua potabile.

Il procedimento di pulizia è terminato quando nel display appare Procedimento terminato.

### Sgrassare il gruppo erogatore e pulire il vano interno

Per ottenere bevande al caffè aromatiche e affinché la macchina da caffè funzioni correttamente occorre sgrassare

regolarmente il gruppo erogatore. A seconda delle sostanze grasse contenute nella miscela di caffè, il gruppo erogatore si intasa più o meno rapidamente.

È possibile eseguire il programma di pulizia con la cartuccia di pulizia o le compresse Miele per sgrassare il gruppo erogatore. Il programma di pulizia dura ca. 10 minuti.

Se è stata attivata la pulizia automatica ed è stata utilizzata la cartuccia per la pulizia, con la cartuccia si esegue Sgrassare il gruppo erogat..

Se non sono state utilizzate cartucce per la pulizia Miele, dopo 200 dosi sul display compare Sgrassare il gruppo erogatore.

- Confermare la segnalazione con *OK*.

Questa segnalazione compare finché viene sgrassato il gruppo erogatore.

### Sgrassare il gruppo erogatore

Si visualizza il menù Manutenzione.

- Sfioccare Sgrassare il gruppo erogat..

Il programma di pulizia viene avviato.

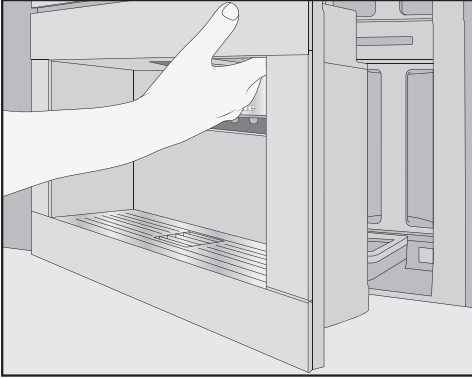
- Seguire le istruzioni nel display.

Sul display compare Rimuovere il serbatoio dell'acqua e il gruppo erogatore; risciacquare a mano il gruppo erogatore; pulire il vano interno.

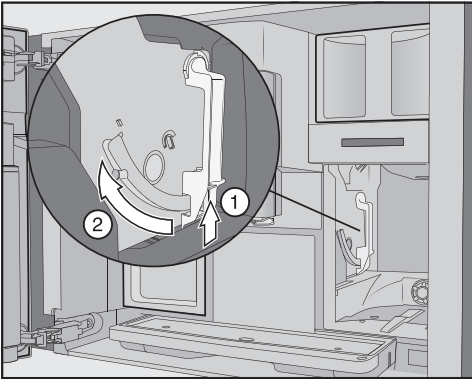
### Rimuovere il gruppo erogatore

Se il gruppo erogatore è stato estratto, **non** modificare la posizione dell'impugnatura. Potrebbe essere difficile reinserire il gruppo erogatore.

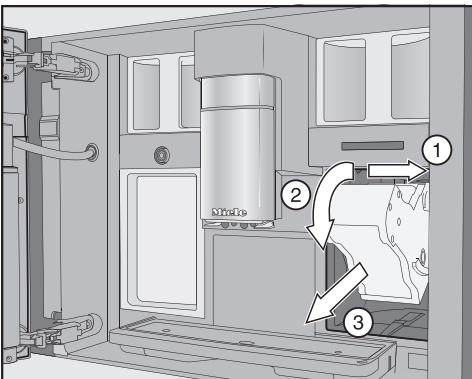
# Manutenzione e pulizia



- Aprire lo sportello.
- Rimuovere il serbatoio dell'acqua.



- Premere il tasto in basso sulla maniglia del gruppo erogatore ① e ruotare la maniglia verso di sé ②.



- Estrarre il gruppo erogatore prima dal lato ① e poi frontalmente ③. Ribaltare il gruppo erogatore verso di sé ②.

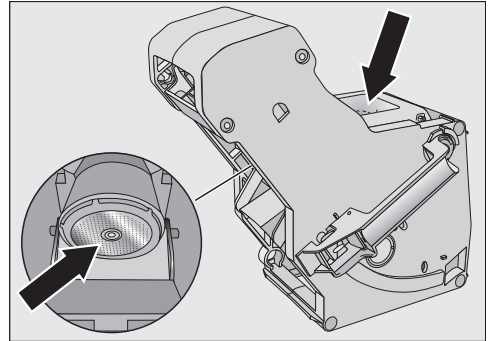
Se non si riesce a estrarre il gruppo erogatore o lo si estrae con difficoltà, significa che non si trova nella posizione base corretta (v. capitolo “Cosa fare se ...?”).

## Pulire il gruppo erogatore

Le parti mobili del gruppo erogatore sono ingrassate. I detersivi danneggiano il gruppo erogatore.

Pulire il gruppo erogatore esclusivamente a mano con acqua calda **senza detersivo**.

- Pulire il gruppo erogatore **a mano sotto acqua calda corrente** senza detersivo.

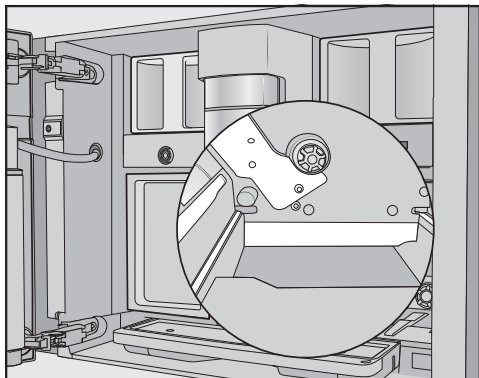


- Rimuovere i residui di caffè dai filtri. Nell'imbuto è presente un filtro. Il secondo filtro è a sinistra accanto all'imbuto.
- Asciugare l'imbuto, affinché il caffè in polvere non vi rimanga attaccato nel corso dell'erogazione successiva.

## Pulire il vano interno

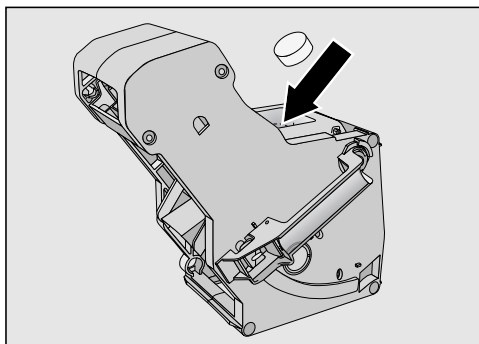
- Rimuovere i residui di caffè secchi, ad es. con un aspirapolvere.

## Manutenzione e pulizia

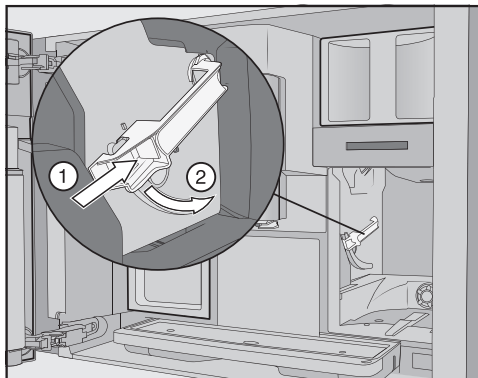


- Pulire il vano del gruppo erogatore con uno straccio di spugna morbido umido. Pulire accuratamente le aree rappresentate in bianco nella figura, ad es. intorno all'alberino motore.

### Inserire la compressa per la pulizia nel gruppo erogatore



- Introdurre la pastiglia per la pulizia in alto nel gruppo erogatore (freccia).
- Inserire nella macchina da caffè il gruppo erogatore con la pastiglia.



- Premere il tasto in basso sulla maniglia del gruppo erogatore ① e ruotare la maniglia all'indietro ②.
- Inserire il serbatoio dell'acqua e la vaschetta raccogliogocce con il contenitore dei fondi nella macchina.
- Chiudere lo sportello dell'apparecchio.
- Seguire le altre istruzioni sul display.

Il procedimento di pulizia è terminato quando compare il menù delle bevande.

### Decalcificare l'apparecchio

Pericolo di danneggiamento a causa di spruzzi della soluzione decalcificante.

Le superfici delicate e/o i pavimenti in materiale naturale possono danneggiarsi.

Rimuovere subito eventuali spruzzi derivanti dalla decalcificazione.

Con l'utilizzo, si va incontro alla formazione di calcare. Il grado di durezza dell'acqua utilizzata determina la rapidità di formazione del calcare. I residui di calcare devono essere eliminati regolarmente.

La macchina guida l'utente attraverso il processo di decalcificazione. Sul display compaiono diverse segnalazioni, per esempio richiesto di svuotare la vaschetta raccogliogocce o riempire il serbatoio dell'acqua.

La decalcificazione è **obbligatoria** e dura 35 minuti circa.

Anche se si esegue la decalcificazione automatica, occorre decalcificare i tubi a intervalli regolari a seconda dell'utilizzo con il programma di pulizia Decalcificare l'apparecchio.

Se non è stata utilizzata la cartuccia di decalcificazione, la macchina ricorda tramite il display che occorre eseguire la decalcificazione.

Sul display compare Erogazioni rimanenti fino a "decalcificazione" della macchina. 50. La macchina per il caffè mostra il numero rimanente di prese di caffè prima della decalcificazione per la preparazione di bevande.

■ Confermare la segnalazione con **OK**.

Se il numero di prese rimanenti è 0, la macchina da caffè si blocca.

La macchina per il caffè può essere spenta se non si desidera effettuare la decalcificazione in questo momento. Le bevande possono essere preparate solo dopo la decalcificazione.

### Decalcificare seguendo le indicazioni nel display

A display compare la segnalazione Decalcificare l'apparecchio.

■ Confermare la segnalazione con **OK**.

La procedura si avvia.

■ Seguire le istruzioni nel display.

Quando nel display appare Riempire il serbatoio dell'acqua con due pastiglie decalcificanti e acqua tiepida fino al contrassegno  $\mathcal{S}$  e rimetterlo in sede, procedere come descritto di seguito.

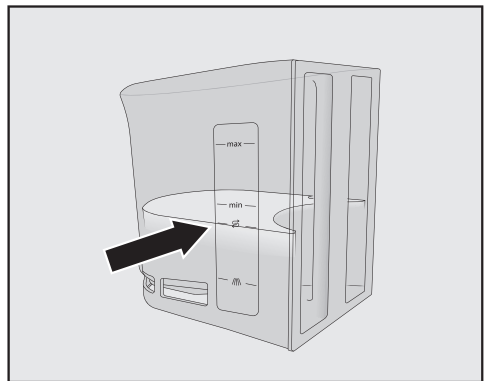
Per una decalcificazione ottimale, Miele consiglia di utilizzare le pastiglie di decalcificante Miele.

Le pastiglie di decalcificante sono state sviluppate in modo specifico per le macchine da caffè automatiche Miele.

Altri decalcificanti che oltre all'acido citrico contengono anche altri acidi e/o altri componenti indesiderati, come p.es. cloruri, possono danneggiare il prodotto. Inoltre non si può garantire l'effetto desiderato se la concentrazione del decalcificante non viene rispettata.

Le pastiglie di decalcificante possono essere acquistate nello shop online, presso l'assistenza tecnica Miele o presso il rivenditore specializzato Miele.

Per la decalcificazione occorrono **due** pastiglie decalcificanti.



■ Riempire il serbatoio dell'acqua con acqua tiepida fino al contrassegno  $\mathcal{S}$ .

■ Aggiungere nel serbatoio dell'acqua **due** pastiglie decalcificanti.

## Manutenzione e pulizia

---

Rispettare il rapporto di miscelazione per il prodotto decalcificante. È importante riempire il serbatoio dell'acqua con la giusta quantità di acqua. In caso contrario il procedimento di decalcificazione viene interrotto prima del tempo.

### Eeguire la decalcificazione

- Reinserire il serbatoio dell'acqua.
- Seguire le altre istruzioni sul display.

Se sul display compare **Sciacquare** il serbatoio dell'acqua e riempirlo:

- Lavare con cura il serbatoio dell'acqua con acqua pulita. Controllare che **non** rimangano residui di decalcificazione nel serbatoio dell'acqua. Riempire il serbatoio dell'acqua con acqua potabile.

Il procedimento di decalcificazione è terminato quando compare il menù delle bevande.

Pericolo di danneggiamento dovuto agli spruzzi delle soluzioni di pulizia e decalcificazione.

Le superfici delicate e/o i pavimenti in materiale naturale possono danneggiarsi.

È possibile disporre il recipiente per la pulizia sotto l'erogatore centrale prima dello spegnimento, in modo che possano essere raccolte le soluzioni di pulizia e decalcificazione.

Rimuovere le soluzioni di pulizia e decalcificazione.

Quando si utilizza una cartuccia già piena di acqua accertarsi che la soluzione decalcificante non giunga sulle superficie delicate.

La macchina da caffè dispone di programmi di pulizia automatici per pulire il tubo del latte e il gruppo erogatore e per decalcificare la macchina. Per questo si introducono una cartuccia di pulizia e una di decalcificazione nella macchina da caffè. La pulizia automatica viene eseguita sempre prima della decalcificazione automatica se entrambi i programmi di pulizia devono essere eseguiti nello stesso giorno (tempo totale: circa 35 minuti).

L'ora di avvio della decalcificazione e della pulizia quotidiane si stabilisce tramite il timer per la manutenzione.

La macchina da caffè stabilisce in base all'utilizzo se e in quale giorno viene eseguita la decalcificazione automatica.

Con la pulizia automatica viene pulito il tubo del latte e/o sgrassato il gruppo erogatore. Anche per la pulizia automatica, la macchina da caffè stabilisce in base al numero e al tipo di preparazioni, la concentrazione della soluzione detergente e il tipo di programma di pulizia.


Se non si preparano bevande, i programmi di pulizia automatici non vengono avviati.

Per i programmi di pulizia automatici si mescola l'acqua a un detergente e si ottiene una soluzione, questa viene scaricata attraverso le condutture della macchina. Dopo un determinato tempo di azione, la soluzione viene risciacquata completamente dai condotti ed è di nuovo possibile erogare bevande.

Nel corso della pulizia e della decalcificazione automatiche si sentono a brevi intervalli dei rumori di scarico e di risciacquo nonostante la macchina sia spenta.

### **Cosa è necessario tenere presente prima e durante i programmi di pulizia automatici?**

La macchina da caffè deve essere pronta per l'utilizzo e devono essere soddisfatte le seguenti condizioni:

- Le cartucce di pulizia e decalcificazione sono inserite.
- La pulizia automatica è attivata.
- Nel corso dei programmi di pulizia automatici la macchina da caffè **non** deve essere staccata dalla rete elettrica.
- La vaschetta raccogliacqua, il gruppo erogatore e l'erogatore centrale sono inseriti.
- In caso di funzionamento con serbatoio: il serbatoio dell'acqua è inserito e pieno d'acqua almeno fino al segno .
- Seguire le segnalazioni che compaiono prima dello spegnimento, ad es. Svuotare la bacinella raccogliacqua e il contenitore di fondi e rimetterli in sede.
- Lo sportello è chiuso al momento dell'avvio.
- La macchina da caffè è spenta.

# Pulizia e decalcificazione automatiche

## Pulizia automatica

Se è stata erogata una bevanda contenente latte, il tubo del latte deve essere pulito entro quattro giorni.

Se è stata erogata una bevanda al caffè, il gruppo erogatore deve essere pulito entro 15 giorni.

La pulizia automatica dura ca. 25 minuti.

## Attivare e disattivare la pulizia automatica

Di norma la pulizia automatica viene attivata dall'utente alla prima messa in funzione.

Tuttavia in qualsiasi momento è possibile attivare o disattivare Pulizia automatica.

Viene visualizzato il menù delle bevande.

- Sffiorare il sensore ↵.
- Selezionare Impostazioni e poi Pulizia automatica.
- Selezionare l'impostazione desiderata e confermare con *OK*.

Se si attiva la pulizia automatica e si devono già preparare bevande al caffè e/o latte, la macchina deve essere pulita a mano. In questo modo si rimuovono i residui di latte e i grassi del caffè e si resetta il contatore.

## Cartuccia di pulizia Miele

Per la pulizia automatica utilizzare esclusivamente la cartuccia Miele. Questo tipo di cartucce è stato sviluppato appositamente per questa macchina per il caffè.

Ricordare che la cartuccia di pulizia Miele ha una durata di circa 1 anno dopo averla inserita (dopo la prima apertura).

Determinante per la durata di un anno è la data in cui viene inserita la cartuccia.

Non versare altri liquidi o altre sostanze nella cartuccia.

La cartuccia di pulizia Miele contiene un detersivo che rimuove in modo efficace i residui di latte e i grassi del caffè.

La cartuccia di pulizia è sufficiente per 3 mesi di pulizia in base all'utilizzo della macchina da caffè. Se si pulisce la macchina più spesso manualmente o si preparano tante bevande, la durata si riduce.

Visualizzare il livello di riempimento della cartuccia sulla barra a segmenti sotto Impostazioni | Informazione | Pieno. Con il livello di riempimento della cartuccia in riduzione, a intervalli regolari vengono visualizzate diverse segnalazioni che ricordano di preparare una nuova cartuccia.

La prima segnalazione compare quando la cartuccia è ancora piena del 25 % circa.

È possibile acquistare le cartucce nel webshop di Miele, presso l'assistenza tecnica Miele o i rivenditori specializzati Miele.



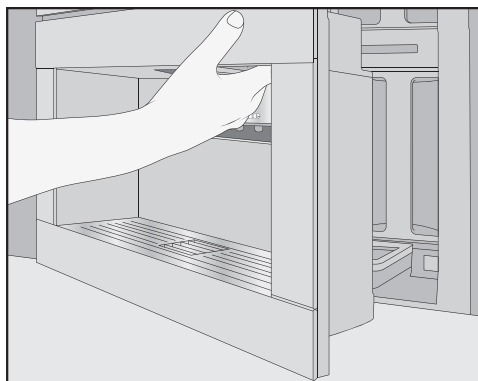
## Pulizia e decalcificazione automatiche

Se **non** si inserisce una cartuccia o si inserisce una cartuccia **vuota** o **sca-**  
**duta**, occorre pulire il tubo del latte e  
il gruppo erogatore manualmente. Per  
questo sono necessari i giusti deter-  
genti (v. capitolo “Manutenzione e  
pulizia”, voci “Pulire il tubo del latte” e  
“Sgrassare il gruppo erogatore”).

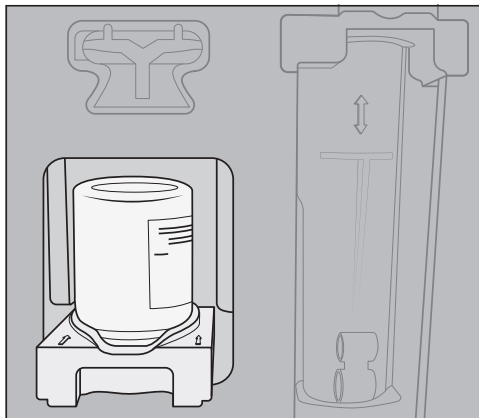
La cartuccia di pulizia può rimanere in-  
serita in caso di assenza prolungata e  
durante il trasporto della macchina.

### Sostituire la cartuccia di pulizia

È possibile acquistare le cartucce nello  
shop online, presso l'assistenza tecni-  
ca Miele oppure presso i rivenditori  
specializzati Miele.



- Aprire lo sportello.
- Rimuovere il recipiente per la pulizia.



- Tirare il supporto con la cartuccia ver-  
so di sé e rimuovere entrambi.
- Estrarre la cartuccia dal supporto.
- Smaltire la cartuccia usata nei rifiuti  
indifferenziati.

Occasionalmente i residui di detersivo  
possono depositarsi sul supporto for-  
mando patina bianca. Questi non pre-  
giudicano il funzionamento della pulizia  
automatica. Se necessario, è possibile  
rimuovere i residui con un panno umi-  
do oppure lavare il supporto in lavasto-  
viglie.

- Estrarre la nuova cartuccia dalla con-  
fezione.
- Svitare il coperchio a vite.

Il coperchio non serve più.

## Pulizia e decalcificazione automatiche



- Avvitare la nuova cartuccia capovolta nel supporto.
- Spingere l'alloggiamento con la cartuccia nella macchina da caffè finché non si aggancia in modo percettibile.
- Reinscrivere il recipiente di pulizia.
- Chiudere lo sportello.

### Decalcificazione automatica

La decalcificazione automatica dura ca. 12 minuti.

Per mantenere la durata dei componenti della macchina e garantire un ambiente povero di calcare per la preparazione delle bevande, decalcificare i condotti della macchina di tanto in tanto manualmente. Gli intervalli sono stabiliti in base alle modalità di utilizzo e alla durezza dell'acqua impiegata. Se ad es. si preparano molte bevande al caffè con latte, occorre decalcificare la macchina più spesso con le pastiglie.

### Cartuccia di decalcificante Miele

Per la decalcificazione automatica utilizzare esclusivamente la cartuccia di decalcificante Miele.

Si rammenta che la cartuccia di decalcificante Miele ha una durata di circa un anno dopo averla inserita per la prima volta nella macchina da caffè e riempita di acqua (validità dopo la prima apertura). Ciò che determina la durata di un anno è la data in cui viene inserita e riempita d'acqua la cartuccia di decalcificante.

Non inserire cartucce già utilizzate in un'altra macchina da caffè Miele. La macchina da caffè non ha nessuna informazione relative al livello di riempimento di questa cartuccia. L'efficacia di decalcificazione può essere insufficiente e quindi la macchina da caffè si può danneggiare.

Non versare altri liquidi o sostanze nella cartuccia.

Il decalcificante è contenuto sotto forma di compresse nella cartuccia di decalcificante. Quando la cartuccia è inserita nella macchina da caffè, si riempie di acqua. Le compresse si sciolgono gradualmente.

La cartuccia di decalcificante è sufficiente per un periodo compreso tra 7 e 12 mesi di decalcificazione, a seconda dell'utilizzo della macchina da caffè.

Visualizzare il livello di riempimento della cartuccia sulla barra a segmenti sotto Impostazioni | Informazione | Pieno. Con il livello di riempimento della cartuccia in riduzione, a intervalli regolari vengono visualizzate diverse segnalazioni che ricordano di preparare una nuova cartuccia.

## Pulizia e decalcificazione automatiche

È possibile acquistare la cartuccia Miele nello shop online, presso l'assistenza tecnica Miele oppure presso i rivenditori specializzati Miele.

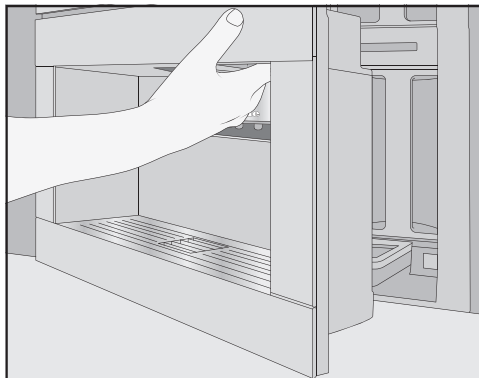
Se non è inserita **alcuna** cartuccia di decalcificante o è inserita una cartuccia **vuota** o **scaduta**, occorre decalcificare la macchina da caffè regolarmente con il programma di pulizia Decalcificare l'apparecchio. Per fare questo occorre il rispettivo decalcificante (v. cap. "Pulizia e manutenzione", voce "Decalcificare apparecchio").

La cartuccia può rimanere inserita anche per lunghi periodi di assenza. Se si trasporta la macchina da caffè, rimuovere la cartuccia prima del trasporto. Tenere presente quanto segue:

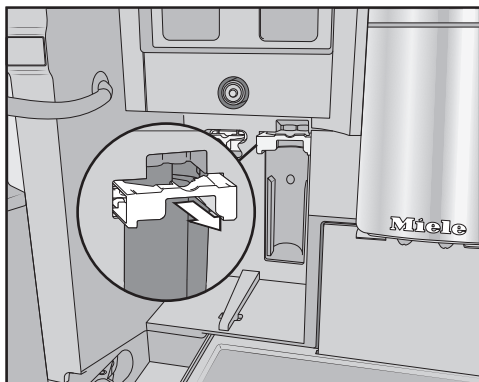
- La cartuccia di decalcificante può essere conservata per massimo tre settimane al di fuori della macchina da caffè.
- Trasportare la cartuccia di decalcificante in posizione eretta e facendo attenzione. Evitare scossoni. Scuotere o capovolgere la cartuccia ne riduce la durata o la danneggia.
- Conservare la cartuccia in posizione verticale, al buio e a temperatura ambiente (16 – 38 °C).

### Sostituire la cartuccia di decalcificante

#### Rimuovere la cartuccia di decalcificante

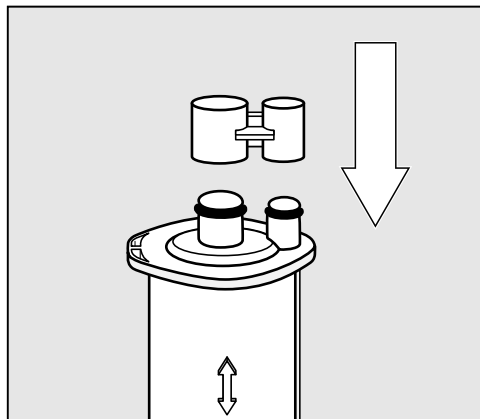


- Aprire lo sportello.
- Rimuovere il recipiente per la pulizia.



- Estrarre verso di sé il supporto della cartuccia.
- Rimuovere la cartuccia.

## Pulizia e decalcificazione automatiche



**Consiglio:** Si può chiudere la cartuccia di decalcificante con il cappuccio che si trova sul cilindro della cartuccia. Staccare il cappuccio nel punto di rottura.

- Smaltire la cartuccia nei rifiuti comuni.

### Inserimento della cartuccia di decalcificante

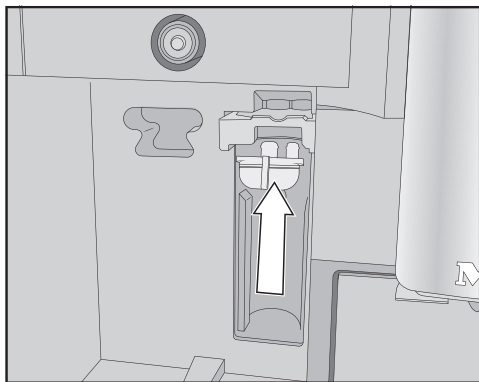
- Inserire la cartuccia e spingerla verso l'alto fino alla battuta d'arresto.
- Richiudere il supporto della cartuccia e reinserire il recipiente per la pulizia.
- Chiudere lo sportello.
- Seguire le istruzioni nel display.

Allo spegnimento successivo della macchina da caffè, in fase di lavaggio anche la nuova cartuccia di decalcificante si riempirà d'acqua. Si avverte la pulizia della cartuccia con acqua a brevi intervalli.

Attendere in ogni caso finché la macchina da caffè si è spenta. Non forzare in alcun modo lo spegnimento.

### Non utilizzare la cartuccia di decalcificante

Se non si desidera inserire una cartuccia di decalcificante, chiudere il sistema con l'adattatore.



- Inserire l'adattatore al posto della cartuccia.

### Timer per la manutenzione

È possibile selezionare l'ora di avvio per i programmi di pulizia automatici nel timer per la manutenzione.

Tenere presente che i programmi di pulizia automatici necessitano di circa 35 minuti.

È possibile impostare diversi orari di avvio per per il fine settimana e per la settimana dal lunedì al venerdì.

### Impostare il timer per la manutenzione

Viene visualizzato il menù delle bevande.

- Sfioccare il sensore ↶.
- Selezionare Manutenzione.
- Selezionare Timer manutenzione.
- Modificare le impostazioni come si vuole.
- Confermare con OK.

L'ora di avvio è memorizzata. I programmi di pulizia automatici si avviano subito all'ora desiderata.

### Interrompere la pulizia e la decalcificazione automatiche

È possibile interrompere i programmi di pulizia automatici durante il tempo di azione.

Se la pulizia automatica non viene eseguita per **cinque volte** consecutive, l'erogazione di bevande viene bloccata. Solo dopo aver sgrassato il gruppo erogatore e/o il condotto del latte sarà possibile effettuare nuove erogazioni.

- Sfiurare il tasto On/Off ①.

Sul display compare l'indicazione della durata residua in ore.

- Sfiurare Interrompere.

La soluzione di pulizia e decalcificante viene risciacquata dai condotti. Il risciacquo può durare fino a 5 minuti. Ora è possibile preparare le bevande.

## Cosa fare se ...

---

È possibile risolvere in autonomia la maggior parte di guasti ed errori che possono verificarsi durante il normale uso quotidiano. In molti casi si può risparmiare tempo e denaro senza bisogno di rivolgersi all'assistenza tecnica.

Accedere al sito [www.miele.com/service](http://www.miele.com/service) per informazioni sulla risoluzione autonoma dei guasti.

Le tabelle che seguono sono di supporto per individuare ed eliminare le cause di un guasto o di un errore.

### Avvisi nel display

I messaggi di errore devono essere confermati con *OK*. Questo vuol dire che anche se il guasto è stato eliminato, il messaggio compare nuovamente sul display.

Seguire le richieste che compaiono sul display per eliminare il “guasto”.

Se la segnalazione di errore riappare, rivolgersi all'assistenza tecnica.

Anomalia	Causa e intervento
<b>F1, F2, F80, F82 F353, F354</b>	Si tratta di un guasto interno. ■ Spegnere la macchina da caffè. Attendere circa 1 ora prima di riaccendere la macchina.
<b>F74, F77 F225, F226 F235, F353, F354</b>	Si tratta di un guasto interno. ■ Spegnere la macchina da caffè. Attendere circa 2 minuti prima di riaccendere la macchina.

Anomalia	Causa e intervento
<p><b>F73 o</b>            Controllare il gruppo erogatore</p>	<p>Il gruppo erogatore non raggiunge la posizione di base o è sporco. Il caffè in polvere non deve essere pressato.</p> <ul style="list-style-type: none"> <li>■ Controllare se è possibile estrarre il gruppo erogatore.</li> <li>■ Se è possibile estrarre il gruppo erogatore e lavarlo sotto l'acqua corrente.</li> </ul> <div data-bbox="400 427 880 770" style="text-align: center;"> </div> <ul style="list-style-type: none"> <li>■ Spostare il dispositivo per vuotare il caffè del gruppo erogatore nella posizione base (v. illustrazione).</li> <li>■ Inserire il serbatoio dell'acqua e chiudere lo sportello della macchina. <b>Non</b> inserire il gruppo erogatore. Accendere la macchina da caffè.</li> </ul> <p>L'azionamento del gruppo erogatore viene inizializzato e va in posizione di base.</p> <ul style="list-style-type: none"> <li>■ Se compare la segnalazione Inserire il gruppo erogatore reinserire il gruppo erogatore nella macchina da caffè.</li> <li>■ Se non si riesce ad estrarre il gruppo erogatore, spegnere la macchina da caffè. Attendere circa 2 minuti prima di riaccendere la macchina.</li> </ul>
<p><b>Un programma di pulizia manuale viene interrotto anticipatamente e sul display compare</b> Inserire in sede il contenitore dell'acqua fino all'arresto.</p>	<p>Il serbatoio dell'acqua non è stato riempito e inserito correttamente.</p> <ul style="list-style-type: none"> <li>■ Verificare di aver selezionato il contrassegno corretto.</li> </ul> <p>I simboli sul serbatoio dell'acqua indicano la quantità di acqua necessaria per i programmi di pulizia            Decalcificare l'apparecchio: ☞ e Pulire il tubo del latte: ☞.</p> <ul style="list-style-type: none"> <li>■ Riempire il serbatoio fino al contrassegno e riavviare il procedimento.</li> </ul>

## Cosa fare se ...

Anomalia	Causa e intervento
<p>Controllare afflusso acqua e svuotare il serbatoio dell'acqua.</p>	<p>L'afflusso di acqua pulita non funziona.</p> <ul style="list-style-type: none"> <li>■ Controllare se il tubo di afflusso è piegato o se il rubinetto non è aperto correttamente.</li> <li>■ Rimuovere e svuotare il serbatoio dell'acqua.</li> <li>■ Inserire il serbatoio vuoto nella macchina da caffè.</li> </ul> <p>Compare la segnalazione <i>Attendere</i>; il serbatoio dell'acqua viene riempito. Il serbatoio dell'acqua si riempie.</p> <p>Se si desidera disattivare l'allacciamento all'acqua pulita, riempire il serbatoio di acqua e inserire il serbatoio. Adesso nel menù si può selezionare <i>Impostazioni: Acqua potabile   Off</i>.</p>
<p><b>F233</b></p>	<p>Il sensore bordo tazza non è inserito o non è posizionato correttamente.</p> <p>Mentre l'erogatore centrale si sposta verso l'alto e viene toccato il sensore bordo tazza, ad es. con una tazza, il sensore perde la propria posizione di riferimento.</p> <ul style="list-style-type: none"> <li>■ Confermare la segnalazione con <i>OK</i>.</li> <li>■ Reinserire il sensore bordo tazza.</li> </ul> <p>Fino alla successiva accensione della macchina il rilevamento del bordo tazza è disattivato e l'erogatore centrale rimane nella posizione più alta. Alla successiva accensione il rilevamento del bordo tazza viene reinizializzato.</p>
<p><b>F 355, F 357–F 362</b></p>	<p>Il sistema di caffè in grani deve essere reinizializzato, p.es. è possibile che i grani di caffè si siano incollati.</p> <ul style="list-style-type: none"> <li>■ Aprire lo sportello e togliere il contenitore di caffè in grani dalla macchina.</li> <li>■ Chiudere lo sportello dell'apparecchio.</li> </ul> <p>Il sistema di caffè in grani viene inizializzato.</p> <ul style="list-style-type: none"> <li>■ Seguire le istruzioni nel display.</li> </ul>
<p><b>F 307</b> o rimuovere la valvola del latte e pulirla.</p>	<p>Guasto della valvola del latte.</p> <ul style="list-style-type: none"> <li>■ Rimuovere e pulire la valvola del latte (v. cap. "Pulizia e manutenzione", voce "Rimuovere e pulire la valvola del latte").</li> </ul>



## Funzionamento insolito della macchina da caffè

Anomalia	Causa e intervento
<b>Il display rimane oscurato quando la macchina da caffè viene accesa con il tasto On/Off ①.</b>	Sfiurare il tasto On/Off ① non è stato sufficiente. ■ Sfiurare l'incavo del tasto On/Off ① per almeno 3 secondi.
	La spina non è inserita correttamente nella presa. ■ Inserire la spina nella presa.
	L'interruttore generale dell'impianto elettrico è scattato in seguito a un guasto della macchina da caffè, di un altro apparecchio o di un sovraccarico di corrente. ■ Estrarre la spina della macchina per il caffè dalla presa elettrica. ■ Rivolgersi a un elettricista specializzato o all'assistenza tecnica autorizzata Miele.
<b>L'illuminazione rimane spenta dopo aver acceso la macchina per il caffè.</b>	L'illuminazione è stata disattivata. ■ Attivare l'illuminazione (v. cap. "Impostazioni", voce "Illuminazione").
	L'illuminazione è guasta. ■ Contattare l'assistenza tecnica.
<b>L'ora viene visualizzata ma il sensore ☀ e il sensore di prossimità non reagiscono.</b>	Non si tratta di un guasto. La funzione QuickTouch è disattivata. Selezionare l'impostazione Display   QuickTouch   On, affinché il sensore ☀ e il sensore di prossimità reagiscano anche a macchina spenta.
<b>La macchina da caffè non reagisce ai comandi sul display.</b>	Si tratta di un guasto. ■ Sfiurare il tasto On/Off ① finché il display si spegne e l'apparecchio si riavvia.
<b>La macchina da caffè si spegne improvvisamente.</b>	La durata programmata per lo spegnimento automatico impostata in fabbrica (20 minuti) o impostata da voi è terminata. ■ Reimpostare eventualmente l'ora di spegnimento (vedere cap. "Impostazioni", voce "Timer").
	La spina non è inserita correttamente nella presa. ■ Inserire la spina nella presa.
<b>I sensori non reagiscono. Non si riesce a usare la macchina da caffè.</b>	Si tratta di un guasto interno. ■ Interrompere l'erogazione elettrica togliendo la spina della macchina da caffè dalla presa elettrica oppure disattivando l'impianto elettrico.

## Cosa fare se ...


Anomalia	Causa e intervento
<b>Nonostante non siano state preparate delle bevande o la macchina sia spenta, si sente il rumore di una ventola.</b>	Non si tratta di un guasto. La ventola nella macchina funziona anche dopo aver erogato bevande o anche dopo lo spegnimento finché il vano interno è sufficientemente asciutto.
<b>Non si riesce a rimuovere il gruppo erogatore della macchina.</b>	Il gruppo erogatore non si trova nella posizione di base. ■ Portare eventualmente la maniglia del gruppo erogatore nella posizione di partenza. Chiudere lo sportello dell'apparecchio. ■ Spegner la macchina da caffè. ■ Attendere circa 1 minuto prima di riaccendere la macchina. L'azionamento del gruppo erogatore viene inizializzato e va in posizione di base. ■ Ripetere ancora una volta eventualmente tutti i passaggi.
<b>Non si riesce a rimuovere il gruppo erogatore della macchina.</b>	Il gruppo erogatore non si trova nella posizione di base. ■ Portare eventualmente la maniglia del gruppo erogatore nella posizione di partenza. Chiudere lo sportello dell'apparecchio. ■ Spegner la macchina da caffè. ■ Attendere circa 1 minuto prima di riaccendere la macchina. L'azionamento del gruppo erogatore viene inizializzato e va in posizione di base. ■ Ripetere ancora una volta eventualmente tutti i passaggi.

Anomalia	Causa e intervento
<p><b>La preparazione delle bevande al caffè viene interrotta più volte e compare la segnalazione</b> Riempire il contenitore con caffè in grani.</p>	<p>Non si tratta di un guasto.            Il gruppo erogatore non rileva il caffè in polvere. Determinate varietà di caffè durante la macinatura producono un volume ridotto di polvere di caffè. Nella maggior parte dei casi il grado di macinatura è impostato troppo fine e su un dosaggio miscela minimo.</p> <ul style="list-style-type: none"> <li>■ Confermare la segnalazione con <i>OK</i>.</li> </ul> <p>Se nella preparazione di tutte le specialità al caffè compare la segnalazione:</p> <ul style="list-style-type: none"> <li>■ Impostare un grado di macinatura più grossolano (vedere “Grado di macinatura”).</li> <li>■ Selezionare una dose di miscela maggiore.</li> </ul> <p>Considerare anche eventualmente bevande modificate in “Profili”.</p> <hr/> <p>Se nella preparazione di alcune specialità al caffè compare la segnalazione:</p> <ul style="list-style-type: none"> <li>■ Controllare le impostazioni del dosaggio miscela per questa specialità al caffè (v. “Dosaggio miscela”). Selezionare una dose di miscela maggiore.</li> <li>■ Eventualmente impostare anche il grado di macinatura su un grado più grossolano.</li> </ul>
<p><b>Nonostante sotto l'erogatore centrale vi sia un recipiente, l'erogazione delle bevande viene interrotta in anticipo.</b></p>	<p>Non si tratta di un guasto.            Se un recipiente ha un'apertura troppo larga, ad es. una tazza molto grande, per cui il sensore del bordo tazza non tocca il bordo del recipiente, l'erogazione viene interrotta. Utilizzare un altro recipiente o posizionare il recipiente in modo che il bordo possa essere rilevato dai sensori.</p>

## Cosa fare se ...

Anomalia	Causa e intervento
<p><b>La macchina da caffè non si accende anche se la funzione timer On alle è attivata.</b></p>	<p>Il blocco accensione è attivo.</p> <ul style="list-style-type: none"> <li>■ Disattivare il blocco accensione.</li> </ul> <hr/> <p>Non è stato selezionato il giorno attuale della settimana.</p> <ul style="list-style-type: none"> <li>■ Controllare le impostazioni del timer ed eventualmente modificarle.</li> </ul> <hr/> <p>Dopo che la macchina si è accesa automaticamente, non è stata usata per tre volte consecutive (modalità vacanze).</p> <ul style="list-style-type: none"> <li>■ Accendere la macchina e preparare una bevanda.</li> </ul> <hr/> <p>Mentre è in corso la decalcificazione automatica, la macchina non si accende con il timer On alle. Non si tratta di un guasto. Selezionare un'impostazione diversa del timer.</p>
<p><b>Si prepara acqua molto calda o tè e anziché acqua fuoriesce vapore.</b></p>	<p>Probabilmente l'altitudine è impostata in modo sbagliato.</p> <ul style="list-style-type: none"> <li>■ Modificare le impostazioni relative all'altitudine (Impostazioni   Altitudine).</li> <li>■ Eventualmente si possono modificare anche le impostazioni della temperatura delle bevande (Parametro bevande).</li> </ul>
<p><b>Il display non è leggibile o solo difficilmente.</b></p>	<p>La luminosità del display è troppo bassa.</p> <ul style="list-style-type: none"> <li>■ Cambiare questa impostazione (v. "Impostazioni").</li> </ul>
<p><b>Il display è illuminato, ma la macchina da caffè non riscalda e non prepara le bevande.</b></p>	<p>È stata attivata la modalità fiera per presentare la macchina da caffè presso i rivenditori o in esposizioni.</p> <ul style="list-style-type: none"> <li>■ Disattivare la modalità fiera (v. "Impostazioni").</li> </ul>

**Anomalie durante la pulizia e/o la decalcificazione automatiche**

Anomalia	Causa e intervento
<p><b>Dopo l'accensione compare una segnalazione che indica che non è stato possibile eseguire la decalcificazione automatica e/o la pulizia automatica.</b></p>	<p>La macchina da caffè non era pronta per il funzionamento: tutti i componenti rimovibili, come il serbatoio dell'acqua, la vaschetta raccogliocce, il gruppo erogatore o l'erogatore centrale devono essere inseriti.                      Il serbatoio dell'acqua non era riempito di acqua potabile almeno fino alla tacca di decalcificazione .</p> <p>Lo sportello non era chiuso.</p> <ul style="list-style-type: none"> <li>■ Confermare la segnalazione con <i>OK</i>.</li> <li>■ Accertarsi che la macchina da caffè sia pronta per il funzionamento prima della successiva decalcificazione e/o pulizia automatica.</li> </ul> <hr/> <p>All'ora di avvio la macchina da caffè non era spenta. I programmi di pulizia automatici vengono avviati solo a macchina spenta.</p> <ul style="list-style-type: none"> <li>■ Confermare la segnalazione con <i>OK</i>.</li> <li>■ Eventualmente, modificare l'ora di avvio.</li> </ul>
<p><b>Compare la segnalazione</b> Decalcificare l'apparecchio <b>nonostante sia inserita una cartuccia di decalcificazione pronta all'uso. Non è possibile preparare bevande.</b></p>	<p>A seconda della durezza dell'acqua utilizzata e delle modalità d'uso, occorre occasionalmente decalcificare la macchina con il programma di pulizia.</p> <p>Per fare questo è necessario un decalcificante appropriato, p. es. le compresse Miele.</p> <ul style="list-style-type: none"> <li>■ Decalcificare la macchina con il programma di pulizia (v. cap. "Pulizia e manutenzione", voce "Decalcificare la macchina").</li> </ul>

## Cosa fare se ...

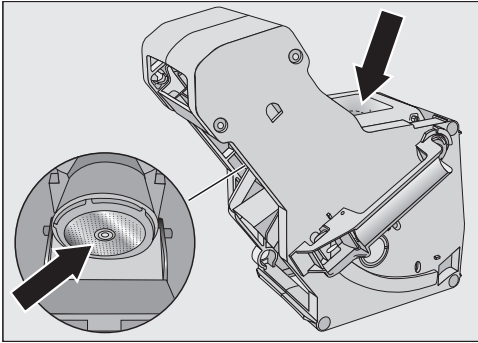
Anomalia	Causa e intervento
<p><b>Dopo l'accensione compare una di queste segnalazioni:</b> Non è stato possibile eseguire la pulizia automatica; eseguire orala pulizia automatica (Dauer ? altrimenti, la pulizia automatica viene permanentemente disattivata.</p> <p><b>Oppure:</b> Non è stato possibile eseguire la manutenzione automatica; eseguire orala pulizia automatica come parte della manutenzione automatica (Dauer Min.)? altrimenti, la pulizia automatica come parte della manutenzione automatica viene permanentemente disattivata.</p> <p><b>non è possibile erogare bevande.</b></p>	<p>Non è stato possibile eseguire la pulizia automatica cinque volte.</p> <p>Affinché la macchina caffè pulisca automaticamente il tubo del latte e sgrassi il gruppo erogatore in automatico:</p> <ul style="list-style-type: none"><li>■ Accertarsi che la macchina da caffè sia pronta per la pulizia automatica (v. capitolo "Pulizia e decalcificazione automatiche").</li><li>■ Sfiurare <i>OK</i> per avviare la pulizia automatica.</li></ul> <p>Se si seleziona No e si spegne quindi la pulizia automatica, occorre pulire a mano il tubo del latte e sgrassare il gruppo erogatore (v. capitolo "Manutenzione e pulizia"). Per questo è necessario il detersivo per i tubi del latte e le pastiglie per sgrassare il gruppo erogatore.</p>

## Risultato non soddisfacente

Anomalia	Causa e intervento
<p><b>La bevanda al caffè non è calda abbastanza.</b></p>	<p>La tazza non è stata riscaldata. Il riscaldamento della tazza è importante specialmente con tazze piccole e spesse.</p> <ul style="list-style-type: none"><li>■ Scaldare prima la tazza, per es. con acqua bollente.</li></ul>
	<p>La temperatura di infusione è impostata troppo bassa.</p> <ul style="list-style-type: none"><li>■ Impostare la temperatura di infusione su un valore più alto.</li></ul>
	<p>I filtri dell'unità infusione sono intasati.</p> <ul style="list-style-type: none"><li>■ Estrarre il modulo di infusione e pulirlo a mano sotto l'acqua corrente.</li><li>■ Sgrassare il modulo infusione</li></ul>

Anomalia	Causa e intervento
<p><b>Durante la macinatura del caffè in grani si sente un rumore più forte del solito.</b></p>	<p>Il contenitore del caffè in grani è rimasto vuoto durante la macinatura.</p> <ul style="list-style-type: none"> <li>■ Riempire il contenitore con caffè in grani fresco.</li> </ul> <p>Tra i chicchi di caffè possono essere presenti corpi estranei, come p. es. plastica o sassolini.</p> <ul style="list-style-type: none"> <li>■ Spegnerne immediatamente la macchina per il caffè. Contattare l'assistenza tecnica.</li> </ul>
<p><b>La bevanda al caffè viene erogata troppo lentamente.</b></p>	<p>Il gruppo erogatore è ostruito.</p> <ul style="list-style-type: none"> <li>■ Sgrassare il gruppo erogatore (v. cap. "Manutenzione e pulizia", voce "Sgrassare il gruppo erogatore e pulire il vano interno").</li> </ul>
<p><b>Sull'espresso o sul caffè non si forma la crema.</b></p>	<p>Il caffè in grani non è più fresco. Se il caffè in grani tostati è stato conservato troppo a lungo aperto, a poco a poco l'anidride carbonica fuoriesce dai grani. Per questo motivo durante l'erogazione non si forma più la crema.</p> <p>Naturalmente è possibile continuare a utilizzare il caffè in grani.</p>
<p><b>Il caffè è molto leggero. I fondi di caffè (porzioni dosate) nel contenitore dei fondi sono molli e si sbriciolano.</b></p>	<p>Nel macinacaffè non scivolano abbastanza chicchi di caffè e viene infuso troppo poco caffè in polvere.</p> <p>Si sta utilizzando una tostatura scura?</p> <p>I grani di caffè molto tostati sono spesso oleosi. Questi grassi si depositano sulle pareti del contenitore caffè in grani e potrebbero ostacolare il flusso dei grani.</p> <p>Si utilizza una miscela di caffè con grani molto grossi o con dimensioni diverse dei grani?</p> <p>I grani si incastrano o si incollano e costituiscono un cosiddetto "ponte".</p> <ul style="list-style-type: none"> <li>■ Pulire più spesso il contenitore per grani di caffè se si utilizzano caffè molto tostati e oleosi.</li> <li>■ Estrarre i contenitori del caffè in grani e scuotere i contenitori se si utilizzano miscele di caffè con grani grossi o dimensioni dei chicchi troppo diverse.</li> <li>■ Provare anche altre miscele di caffè.</li> </ul>

## Cosa fare se ...

Anomalia	Causa e intervento
<b>Il caffè non scende omogeneamente da entrambi gli ugelli. Durante l'erogazione del latte, spruzza di tanto in tanto.</b>	<p>Residui di calcare nell'erogatore centrale ostruiscono l'erogazione di bevande.</p> <ul style="list-style-type: none"><li>■ Smontare l'erogatore centrale e lavare le parti in lavastoviglie ad eccezione della copertura in acciaio inossidabile.</li></ul> <p>Questa pulizia deve essere eseguita <b>una volta alla settimana</b>.</p>
<b>La consistenza della schiuma non soddisfa le esigenze.</b>	<p>La temperatura del latte è troppo alta. Una buona schiuma di latte si riesce a preparare solo con latte freddo (&lt; 10 °C).</p> <ul style="list-style-type: none"><li>■ Controllare la temperatura del latte nel contenitore.</li></ul>
	<p>Il tubo del latte è ostruito e/o la valvola del latte è sporca.</p> <ul style="list-style-type: none"><li>■ Rimuovere e pulire la valvola del latte.</li></ul>
<b>Le bevande al caffè vengono erogate molto lentamente, “gocciolano” dall'erogatore centrale.</b>	<p>Il gruppo erogatore è ostruito perché la macchina è stata usata molto. E/o il gruppo erogatore non è stato estratto e pulito a mano regolarmente.</p> <ul style="list-style-type: none"><li>■ Se è inserita una cartuccia per la pulizia, spegnere prima Pulizia automatica (Impostazioni   Pulizia automatica).</li><li>■ Eseguire il programma di pulizia Sgrassare il gruppo erogatore con 1 pastiglia (v. capitolo “Manutenzione e pulizia”, voce “Sgrassare il gruppo erogatore e pulire il vano interno”).</li></ul> 
	<ul style="list-style-type: none"><li>■ Pulire in particolare i filtri del gruppo erogatore.</li><li>■ Attivare eventualmente la Pulizia automatica, prima di avviare l'erogazione delle bevande.</li></ul> <p>Altrimenti occorre eseguire di nuovo i programmi di pulizia Pulire il tubo del latte e Sgrassare il gruppo erogatore..</p>



Nel sito [www.miele.com/service](http://www.miele.com/service) sono disponibili informazioni sulla risoluzione autonoma dei guasti e sui pezzi di ricambio Miele.

### Garanzia

La durata della garanzia è di 2 anni.

Ulteriori informazioni sono contenute nelle condizioni di garanzia allegate.

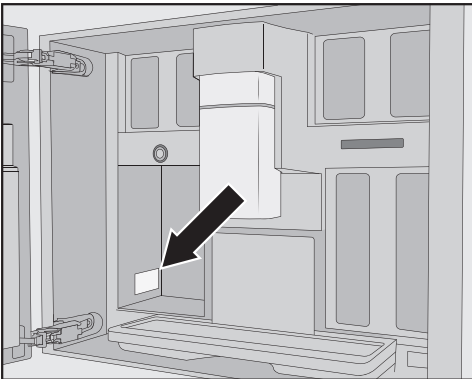
### Contatti in caso di guasti

Se non è possibile eliminare il guasto, contattare ad es. il rivenditore specializzato Miele o l'assistenza tecnica Miele.

È possibile prenotare online l'assistenza tecnica Miele accedendo a [www.miele.com/service](http://www.miele.com/service).

I contatti dell'assistenza tecnica Miele si trovano in fondo al presente documento.

L'assistenza tecnica necessita dell'identificativo del modello e del numero di serie (fabbr./SN/n.). Queste due informazioni sono riportate sulla targhetta dati.



## Accessori


---

Questi prodotti e altri accessori sono disponibili nel webshop Miele, al servizio assistenza Miele oppure presso il concessionario Miele.


- **straccio multiuso in microfibre**  
per eliminare impronte digitali e macchie superficiali
- **detersivo per i tubi del latte**  
per pulire il sistema per il latte
- **pastiglie di detersivo**  
per sgrassare il gruppo erogatore
- **AutoCleaner**  
per la pulizia automatica del tubo del latte e del gruppo erogatore
- **Cartuccia decalcificante**  
per la decalcificazione automatica
- **pastiglie decalcificanti**  
per la decalcificazione manuale
- **CJ Jug 1,0 l**  
contenitore termico per caffè o tè (funzione Brocca del caffè)
- **Miele Black Edition One for all**  
caffè in grani interi, perfetto per la preparazione di caffè espresso, Café crème e bevande al caffè con latte
- **Miele Black Edition Espresso**  
caffè in grani interi – perfetto per la preparazione di caffè espresso
- **Miele Black Edition Café Crema**  
caffè in grani interi – perfetto per la preparazione di bevande al caffè

La fornitura può variare a seconda del paese e del modello. Nello shop online, presso l'assistenza tecnica Miele o i rivenditori specializzati Miele, è possibile sapere quali accessori e quali detersivi e prodotti per la cura sono disponibili in ogni paese.

## Allacciamento acqua pulita

 Pericolo di ferirsi e di danneggiare l'apparecchio a causa di un allacciamento scorretto.

Un allacciamento errato può ferire persone e/o causare danni materiali. L'allacciamento all'acqua pulita deve essere eseguito solo da personale qualificato.

 Rischi per la salute e pericolo di danni a causa dell'acqua non pulita. La qualità dell'acqua in afflusso deve soddisfare le disposizioni ufficiali locali riguardanti l'acqua potabile del paese in cui è installata la macchina da caffè.

Allacciare la macchina da caffè all'acqua potabile.

L'allacciamento all'impianto di alimentazione idrica deve essere eseguito in base alle normative vigenti del rispettivo paese. Tutti gli apparecchi e i dispositivi utilizzati per l'alimentazione idrica della macchina da caffè devono corrispondere alle normative valide nel paese d'installazione.

Allacciare la macchina da caffè direttamente a un condotto di acqua pulita.

Evitare un afflusso idrico verso la macchina da caffè in cui l'acqua ristagna. In caso contrario le bevande preparate possono alterarsi nel sapore.

La macchina da caffè corrisponde ai requisiti delle norme IEC 61770 e EN 61770.

La macchina da caffè deve essere allacciata esclusivamente a un condotto di acqua fredda.

La pressione dell'acqua deve essere compresa fra 100 e 1'000 kPa (1 e 10 bar).

Tra il tubo in acciaio inossidabile e l'allacciamento idrico di casa deve essere predisposto un rubinetto per poter interrompere l'afflusso dell'acqua in caso di necessità. Accertarsi che il rubinetto dell'acqua sia facilmente accessibile quando la macchina da caffè è incassata.

## Montare il tubo in acciaio inossidabile sulla macchina

Utilizzare esclusivamente il tubo in acciaio inox in dotazione. Non è consentito accorciare, allungare o sostituire il tubo in acciaio inox in dotazione con uno più lungo.

Sostituire il tubo in acciaio inox difettoso solo con pezzi originali Miele. È possibile acquistare il tubo in acciaio inox adatto agli alimenti nell'webshop Miele, presso l'assistenza tecnica Miele oppure presso i rivenditori specializzati Miele.

Il tubo in acciaio inossidabile fornito ha una lunghezza di 1,5 m.


- Rimuovere il cappuccio dell'allacciamento di acqua pulita sul retro della macchina da caffè.
- Afferrare il lato **angolare** del tubo in acciaio inox e controllare se è presente un anello di guarnizione. Eventualmente applicare un anello di guarnizione.
- Avvitare il dado di raccordo del tubo in acciaio inox sulla filettatura.

# Installazione

---

- Accertarsi che il raccordo sia fissato correttamente ed ermeticamente.

## Allacciamento alla rete idrica

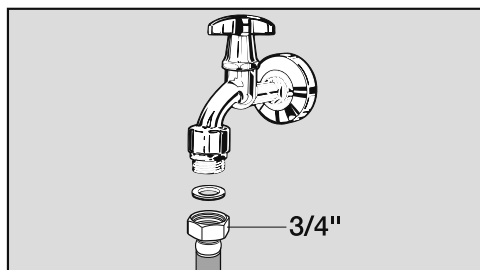
 Staccare la macchina da caffè dalla rete elettrica prima di collegarla al tubo dell'acqua.

Chiudere l'alimentazione idrica prima di collegare la macchina da caffè al tubo dell'acqua.

Assicurarsi che a installazione ultimata dell'apparecchio il rubinetto sia accessibile.

Per allacciare la macchina da caffè alla rete idrica è necessario un rubinetto con raccordo di 3/4".

- Controllare se è presente un anello di guarnizione. Eventualmente applicarne uno.




- Collegare il tubo in acciaio inox al rubinetto.
- Accertarsi che il raccordo sia fissato correttamente.
- Aprire lentamente il rubinetto dell'acqua e controllare se l'allacciamento all'acqua pulita è ermetico. Eventualmente correggere la sede della guarnizione e il raccordo.

Adesso è possibile procedere con l'incasso della macchina da caffè.

## Allacciamento elettrico


La macchina da caffè automatica è “dotata di spina” di serie per il collegamento alla presa di sicurezza.

Installare la macchina da caffè in modo tale che la presa risulti accessibile. Se la presa non è accessibile, assicurarsi che al momento dell'installazione sia presente un dispositivo di separazione per ogni polo.

 Pericolo di incendio in caso di surriscaldamento.

Il collegamento della macchina da caffè a prese multiple e prolunghie può causare un sovraccarico dei cavi. Per ragioni di sicurezza, non utilizzare prese multiple e prolunghie, adattatori e/o cosiddetti connettori a risparmio energetico.

L'impianto elettrico deve essere conforme alle norme vigenti.

Per motivi di sicurezza si consiglia l'uso di un interruttore automatico differenziale (RCD) del tipo  nell'impianto della casa per l'allacciamento elettrico della macchina da caffè.

Se un cavo di alimentazione elettrica è danneggiato, sostituirlo solo con un cavo speciale dello stesso tipo (disponibile presso il servizio di assistenza tecnica Miele). Per motivi di sicurezza è necessario che la sostituzione venga effettuata da personale qualificato o dall'assistenza tecnica Miele.

La potenza nominale è indicata sulla targhetta dati.

La protezione deve essere di almeno 10 A.

Confrontare questi dati con i dati dell'allacciamento elettrico in loco. In caso di dubbi, rivolgersi a un elettricista qualificato.

È possibile il funzionamento temporaneo o permanente su un sistema di alimentazione di energia autosufficiente o non sincronizzato alla rete (come ad es. reti autonome, sistemi di backup). Requisito per il funzionamento è che il sistema di alimentazione di energia rispetti le disposizioni della norma EN 50160 o similari.

Le misure di sicurezza previste nell'impianto domestico e in questo prodotto Miele devono essere garantite per la funzionalità e le procedure anche nel funzionamento autonomo o non sincronizzato alla rete, oppure sostituite da uguali misure nell'installazione. Come descritto ad esempio nella pubblicazione attuale della VDE-AR-E 2510-2.

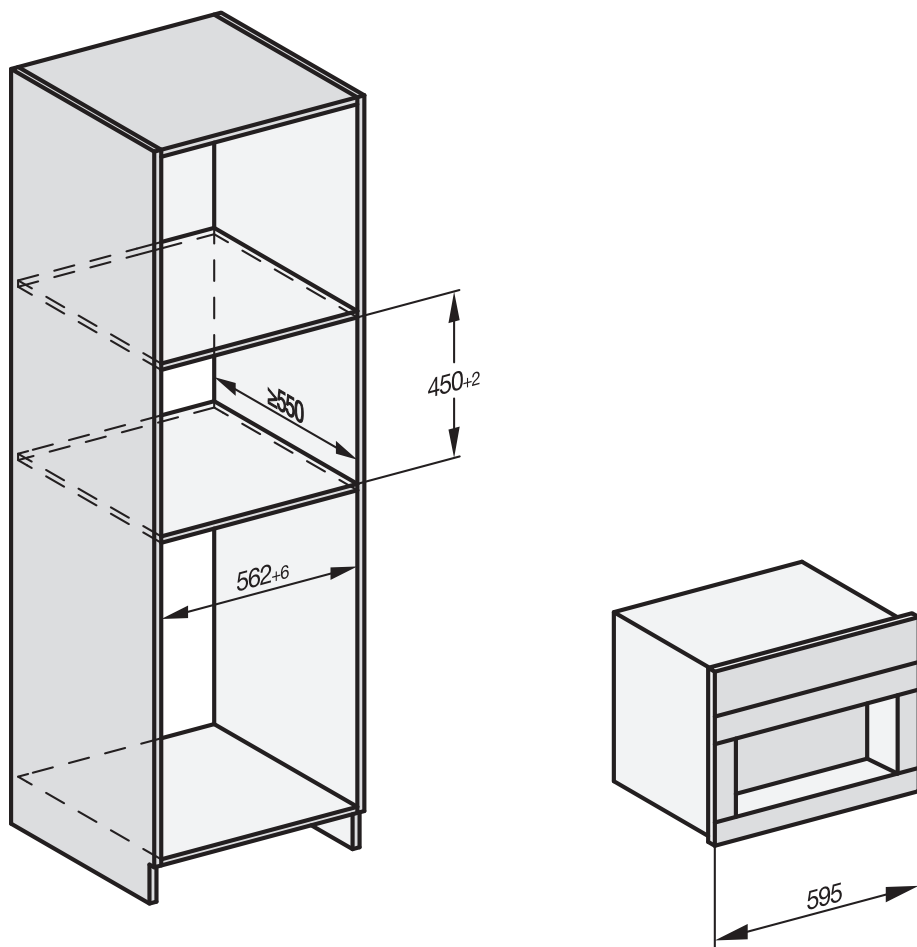
# Installazione

## Dimensioni incasso

### Incasso in un armadio a colonna

Rispettare un'altezza di incasso minima di 850 mm.

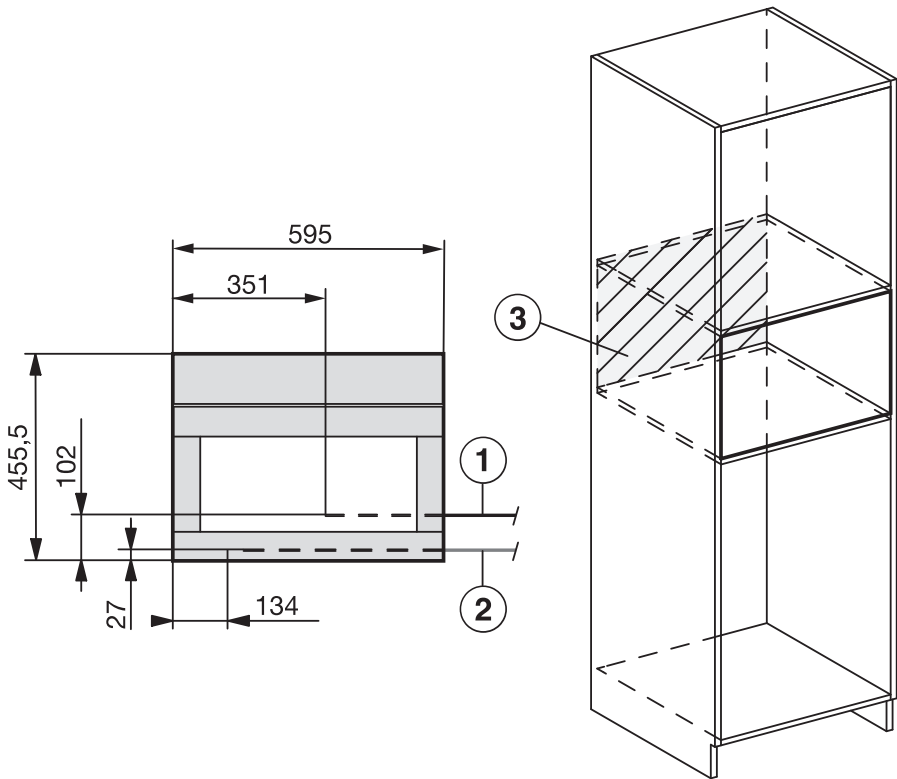
Tutte le misure sono indicate in mm.



È possibile una combinazione con altri apparecchi da incasso Miele. La macchina da caffè deve essere limitata verso il basso da un ripiano intermedio chiuso. Per la combinazione con un cassetto Gourmet/cassetto per sottovuoto da incasso non è necessario un ripiano intermedio.

## Installazione e allacciamenti

Tutte le misure sono indicate in mm.




① Cavo di alimentazione elettrica

② Allacciamento all'acqua pulita

③ In questa area non è presente un allacciamento elettrico e all'acqua pulita


# Installazione

## Incassare la macchina da caffè

 Pericolo di ferirsi a causa del funzionamento errato.

Le persone si possono ferire a causa di un apparecchio non incassato, e quindi non in sicurezza.

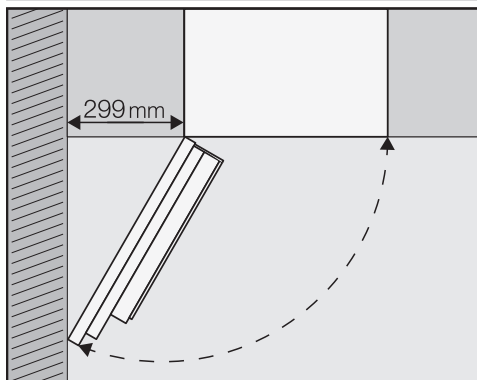
Utilizzare la macchina da caffè solo quando è montata.

 Pericolo di danneggiamento mediante funzionamento non corretto.

Se non viene rispettata l'intervallo di temperatura ambiente, la macchina da caffè potrebbe non funzionare correttamente.

Utilizzare la macchina da caffè solo in ambienti con temperatura compresa tra +16 °C e +38 °C.

Rispettare un'altezza di incasso minima di 850 mm.



**Consiglio:** Se tra la parete e la macchina da caffè la distanza è di almeno 299 mm, lo sportello dell'apparecchio si apre completamente e le operazioni risultano più semplici. Ad esempio, in questo modo è possibile estrarre facilmente il contenitore caffè in grani a sinistra.

Per l'incasso è necessario un cacciavite di misura TX 20.

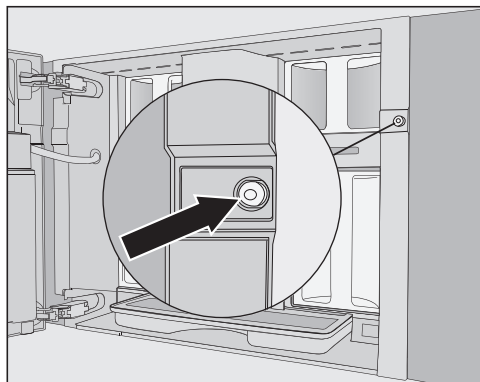
**Consiglio:** È utile avere un piano di appoggio per la macchina da caffè automatica all'altezza della nicchia d'incasso. In questo modo è più semplice collegare l'apparecchio all'impianto elettrico e alla rete idrica.

## Allacciamento all'acqua pulita e alla rete elettrica

Rispettare le indicazioni ai capitoli "Allacciamento acqua pulita" e "Allacciamento elettrico".

- Allacciare la macchina da caffè automatica alla rete elettrica e all'acqua pulita.

## Rimuovere la sicurezza di trasporto



Nel foro della vite è presente un bottone rosso in silicone che blocca lo sportello dell'apparecchio durante il trasporto e impedisce quindi che si verifichino danni.

Rimuovere il bottone in silicone **prima** di avvitare la macchina da caffè automatica al vano d'incasso.

- Rimuovere il bottone rosso in silicone dal foro della vite, tirandolo con forza.



Il bottone in silicone non è più necessario. Smaltirlo nei rifiuti indifferenziati.

## Inserire e allineare la macchina da caffè automatica

Quando si inserisce la macchina nella nicchia, accertarsi che l'allacciamento elettrico e all'acqua pulita non si incastrino o si danneggino.

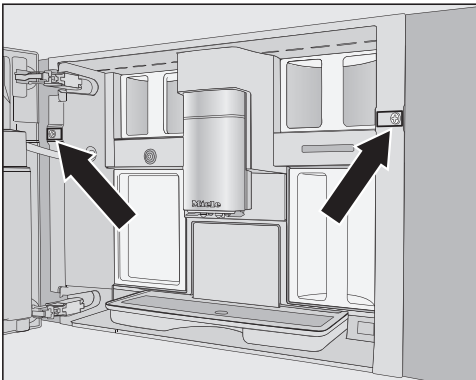
- Spingere la macchina da caffè nella nicchia d'incasso fino alla battuta d'arresto.
- Verificare che in altezza la macchina da caffè sia posizionata centralmente e dritta nella nicchia d'incasso. Allineare l'apparecchio.

Non spostare in nessun caso le cerniere dello sportello per allineare la macchina da caffè. Altrimenti, il contenitore del latte potrebbe non collegarsi correttamente e compromettere l'erogazione del latte.

Ora è possibile avvitare la macchina da caffè automatica al vano d'incasso

## Avvitare la macchina da caffè automatica al vano d'incasso

- Aprire lo sportello.



In dotazione sono comprese 2 viti TX20 (25 mm).

- Fissare la macchina da caffè con le viti alle pareti laterali del vano d'incasso. Stringere le due viti.

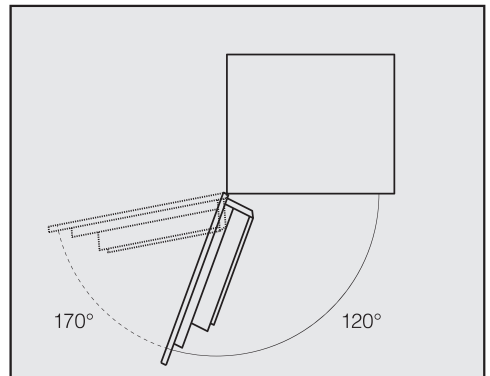
**Consiglio:** È possibile rimuovere il limitatore di apertura dello sportello e ampliare l'angolo di apertura dello sportello a circa 170°, in modo che la vite sinistra si possa avvitare facilmente (v. voce "Limitazione apertura sportello"). Controllare se è sufficiente lo spazio e che lo sportello dell'apparecchio non sbatta contro una parete adiacente.

- Verificare il funzionamento della macchina da caffè.

## Limitazione apertura sportello

Le cerniere dello sportello della macchina sono dotate di limitatori di apertura che limitano l'angolo di apertura a circa 120°. In questo modo si impedisce che lo sportello quando viene aperto possa sbattere contro una parete adiacente e danneggiarsi.

È possibile rimuovere il limitatore di apertura dello sportello per ampliare l'angolo di apertura a circa 170°. Così è possibile estrarre facilmente i contenitori di caffè in grani.

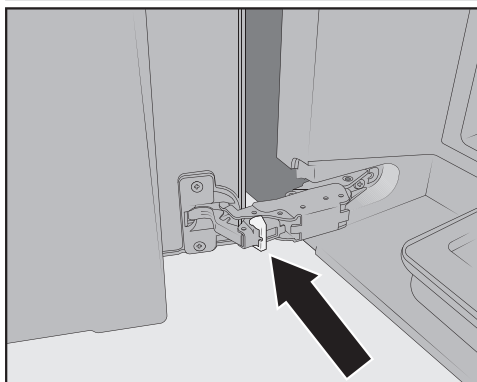


# Installazione

---

## Rimuovere la limitazione apertura sportello

Controllare se per l'angolo di apertura è sufficiente lo spazio e che lo sportello della macchina non sbatta contro una parete adiacente.



- Rimuovere il limitatore di apertura sportello dalle cerniere, sollevando ad es. con un cacciavite il limitatore apertura sportello.

L'angolo di apertura dello sportello è ampliato a circa 170°.

Consumo di corrente in standby:  $\leq 0,3$  Watt

Consumo di corrente in modo standby  
in rete:  $\leq 2,0$  Watt

Banda di frequenza del modulo WLAN 2,4000 GHz – 2,4835 GHz

Potenza di trasmissione massima del  
modulo WLAN  $\leq 100$  mW

## Dichiarazione di conformità

---

Miele dichiara che questa macchina per il caffè è conforme alla direttiva 2014/53/UE.

Il testo completo della dichiarazione di conformità UE è disponibile ai seguenti indirizzi internet:

- Prodotti, download alla pagina [www.miele.ch](http://www.miele.ch)
- Assistenza, richiesta di informazioni, istruzioni d'uso, alla pagina <https://miele.ch/manual> indicando nome del prodotto o numero di serie

Per l'uso e la gestione del modulo di comunicazione, Miele utilizza software propri o di terzi non soggetti ad una cosiddetta condizione di licenza Open Source. Questi software/componenti software sono protetti dal diritto d'autore. I diritti derivanti dal diritto d'autore di Miele e di terzi vanno rispettati.

Inoltre, il modulo di comunicazione integrato nell'apparecchio contiene componenti software che vengono trasmessi alle condizioni di licenza Open Source. È possibile consultare i componenti Open Source, i rispettivi avvisi di copyright, le copie delle condizioni di licenza di volta in volta in vigore, nonché eventuali ulteriori informazioni, in locale tramite IP mediante un web browser ([http\[s\]://<indirizzo ip>/Licenses](http[s]://<indirizzo ip>/Licenses)). Le disposizioni in materia di responsabilità e garanzia ivi contenute delle condizioni di licenza Open Source si intendono valide soltanto in rapporto ai titolari dei rispettivi diritti.

## Diritti d'autore e licenze

---

Per usare e gestire l'apparecchio, Miele utilizza software propri o di terzi non soggetti ad una cosiddetta condizione di licenza Open Source. Questi software/componenti software sono protetti dal punto di vista dei diritti. I diritti derivanti dal diritto d'autore di Miele e di terzi vanno rispettati.

Inoltre, il presente apparecchio contiene componenti software che vengono consegnate alle condizioni di licenza Open Source. È possibile consultare le componenti Open Source incluse, con i rispettivi avvisi di copyright, le copie delle condizioni di licenza in vigore, nonché eventuali ulteriori informazioni nell'apparecchio, alla voce Impostazioni | Informazioni legali | Licenze Open Source. Le disposizioni in materia di responsabilità e garanzia ivi contenute delle condizioni di licenza Open Source si intendono valide soltanto in rapporto ai titolari dei rispettivi diritti.

L'apparecchio contiene in particolare componenti software che vengono concesse in licenza dai titolari dei diritti di cui alla GNU General Public License, versione 2, oppure alla GNU Lesser General Public License, Versione 2.1. Per un periodo di minimo tre anni dall'acquisto o dalla consegna dell'apparecchio, Miele offre a Voi o a terzi la messa a disposizione su un supporto dati (CD-ROM, DVD o chiavetta USB) di una copia leggibile a macchina del codice sorgente delle componenti Open Source contenute nell'apparecchio, che vengono concesse in licenza alle condizioni di cui alla GNU General Public License, versione 2 o alla GNU Lesser General Public License, versione 2.1. Per ricevere questo codice sorgente, vi invitiamo a contattarci tramite e-mail ([info@miele.com](mailto:info@miele.com)) o all'indirizzo riportato di seguito, indicando il nome del prodotto, il numero di serie e la data d'acquisto:

Miele & Cie. KG  
Open Source  
GTZ/TIM  
Carl-Miele-Strasse 29  
33332 Gütersloh

Segnaliamo la garanzia limitata a favore dei titolari dei diritti di cui alle condizioni della GNU General Public License, versione 2 e della GNU Lesser Public License, versione 2.1:

*This program is distributed in the hope that it will be useful, but WITHOUT ANY WARRANTY, without even the implied warranty of MERCHANTABILITY of FITNESS FOR A PARTICULAR PURPOSE. See the GNU General Public License and GNU Lesser General Public License for more details.*

**Miele AG**

Limmatstrasse 4  
8957 Spreitenbach

**Miele SA**

Sous-Riette 23  
1023 Crissier

Tel. 0848 848 048  
[www.miele.ch/contact](http://www.miele.ch/contact)

[www.miele.ch](http://www.miele.ch)

CVA 7845

it-CH

M.-Nr. 12 860 960 / 00