

## Istruzioni d'uso e di montaggio Macchina per il caffè da incasso



Prima di installare e mettere in funzione l'elettrodomestico leggere **assolutamente** le presenti istruzioni d'uso per evitare di danneggiare l'apparecchio e di mettere a rischio la propria sicurezza.

# Il Vostro contributo alla tutela dell'ambiente

## Smaltimento dell'imballaggio

L'imballaggio è pratico e protegge l'apparecchio da eventuali danni di trasporto. I materiali utilizzati per l'imballaggio sono riciclabili, in quanto selezionati secondo criteri di rispetto dell'ambiente e di facilità di smaltimento.

Restituire gli imballaggi al circuito di raccolta dei materiali consente di risparmiare materie prime. Utilizzare centri di raccolta per materiali specifici ed eventuali opzioni di ritiro alternative.

## Risparmio energetico

**Le seguenti indicazioni consentono di risparmiare energia elettrica e denaro, tutelando parimenti l'ambiente:**

- Utilizzare la macchina per il caffè in Modalità risparmio (preimpostata).
- Disattivare la visualizzazione dell'ora.
- Scegliere una luminosità ridotta della luce o rinunciare del tutto all'illuminazione quando la macchina è accesa.
- Disattivare l'illuminazione con la macchina spenta.
- Selezionare la composizione di colori scuri per il display.
- Ridurre la luminosità del display.
- Se si modificano le impostazioni di serie per il "timer", è possibile che i consumi energetici della macchina per il caffè aumentino.
- Prestare particolare attenzione al seguente messaggio sul display: Questa impostazione aumenta i consumi di energia elettrica.
- Se non si adoperava la macchina per il caffè, spegnerla tramite l'interruttore On/Off ①.

## Smaltimento delle apparecchiature

Le apparecchiature elettriche ed elettroniche contengono spesso materiali utili. Contengono altresì sostanze, composti e componenti che erano necessari per il funzionamento e la sicurezza dell'apparecchiatura stessa. Smaltirli in modo non adeguato o nei rifiuti domestici potrebbe nuocere alla salute e all'ambiente. In nessun caso quindi smaltire queste apparecchiature nei normali rifiuti domestici.



Il simbolo del cassonetto barrato indica che il prodotto deve essere conferito agli idonei centri di raccolta differenziata allestiti dai comuni o dalle società di igiene urbana oppure riconsegnato gratuitamente al rivenditore al momento dell'acquisto di una nuova apparecchiatura di tipo equivalente, in ragione di uno a uno. L'utente è tenuto a cancellare eventuali dati personali dall'apparecchiatura elettronica da smaltire. L'adeguata raccolta differenziata contribuisce a evitare possibili effetti negativi sull'ambiente e sulla salute e favorisce il riciclo dei materiali di cui è composta l'apparecchiatura. Per la gestione del recupero e dello smaltimento degli elettrodomestici, Miele Italia aderisce al consorzio Ecodom (Consorzio Italiano Recupero e Riciclaggio Elettrodomestici). Smaltimento dei rifiuti di apparecchiature elettriche ed elettroniche (RAEE), ai sensi del Decr. legisl. 14 marzo 2014, n. 49 in attuazione della Direttiva 2012/19/UE e sui RAEE sullo smaltimento dei rifiuti di apparecchiature elettriche ed elettroniche. L'utente è tenuto per legge a rimuovere dalle appa-



## **Il Vostro contributo alla tutela dell'ambiente**




---

recchiature batterie, accumulatori e lampade esausti e rimovibili, in modo non distruttivo. Conferirli agli idonei centri di raccolta differenziata dove vengono presi in consegna gratuitamente. Accertarsi che fino al momento dello smaltimento l'apparecchiatura sia tenuta lontana dai bambini.

# Indice

---

<b>Il Vostro contributo alla tutela dell'ambiente</b> .....	<b>2</b>
Risparmio energetico.....	2
<b>Indicazioni per la sicurezza e avvertenze</b> .....	<b>9</b>
<b>Descrizione elettrodomestico</b> .....	<b>17</b>
Contenitore del latte.....	19
Erogatore centrale con sensore bordo tazza.....	19
Simboli a display.....	20
<b>Impostazione</b> .....	<b>21</b>
Display touch.....	21
Comandi.....	22
<b>Miele@home</b> .....	<b>25</b>
<b>Al primo avvio</b> .....	<b>26</b>
Alla prima accensione.....	26
Configurare il sistema di caffè in grani.....	28
<b>Il sistema di caffè in grani</b> .....	<b>31</b>
Modificare le impostazioni relative al sistema caffè in grani (Miscele di caffè in grani).....	31
Modificare il nome della miscela.....	31
Modificare l'abbinamento dei contenitori di caffè in grani.....	32
<b>Riempire il serbatoio dell'acqua</b> .....	<b>33</b>
<b>Accensione e spegnimento</b> .....	<b>34</b>
Accendere la macchina per il caffè.....	34
Spegnere la macchina per il caffè.....	34
Preparare un'assenza prolungata.....	34
<b>Erogazione bevande</b> .....	<b>35</b>
Caffè.....	35
Bevande al caffè nel dettaglio.....	35
Latte e prodotti al latte alternativi.....	36
Riempire e inserire il contenitore del latte.....	36
Preparare una bevanda al caffè.....	37
Interrompere la preparazione.....	37
Preparare una bevanda al caffè con DoubleShot  .....	38
Preparare 2 tazze  .....	38
Preparazione di una caraffa di caffè.....	38
Tè.....	39
Preparare il tè.....	39
Avviare manualmente il TeaTimer.....	40
Preparare una caraffa di tè.....	40
Preparare acqua calda e molto calda.....	40

<b>Modalità avanz.</b> .....	<b>41</b>
Accendere e spegnere la modalità avanzata .....	41
Modalità avanzata: abbinare temporaneamente il contenitore di caffè in grani ...	41
Modalità avanzata: adeguare la quantità erogata .....	41
<b>Grado di macinatura</b> .....	<b>42</b>
Riconoscere il grado di macinatura corretto .....	42
Spostare il grado di macinatura.....	42
<b>Parametri</b> .....	<b>43</b>
Miscela caffè in grani .....	43
Dose .....	43
Preinfusione del caffè in polvere .....	43
Temperatura di infusione per le bevande al caffè .....	43
Temperatura di erogazione per bevande a base di tè, acqua calda e molto calda	43
Quantità erogata.....	43
Visualizzare e modificare i parametri .....	44
Modificare la quantità erogata.....	44
Resettare le bevande .....	45
<b>Profili</b> .....	<b>46</b>
Profili .....	46
Creare un profilo .....	46
Modificare il profilo .....	46
Impostare il cambio di profilo .....	46
<b>MyMiele</b> .....	<b>48</b>
<b>MobileStart</b>  .....	<b>49</b>
Preparare MobileStart  .....	49
Accensione e spegnimento di MobileStart  .....	49
<b>Impostazioni</b> .....	<b>50</b>
Visualizzare e modificare impostazioni .....	50
Lingua .....	50
Ora .....	50
Data .....	50
Schermata di avvio .....	50
Timer .....	51
Timer apparecchi .....	51
Timer pulizia.....	52
TeaTimer.....	52
Volume .....	52

# Indice

---

Display .....	52
Luminosità .....	52
Colori .....	52
QuickTouch .....	52
Illuminazione .....	52
Informazioni (visualizzare informazioni) .....	53
Altitudine .....	53
Modalità performance .....	53
Modalità Eco .....	53
Modalità caffè .....	53
Modalità latte .....	53
Modalità Party.....	53
Durezza dell'acqua .....	54
Sensore di prossimità .....	55
Blocco accensione  .....	55
Miele@home .....	55
Eseguire Scan & Connect .....	56
Comando da remoto .....	56
SuperVision .....	56
RemoteUpdate .....	57
Versione software.....	58
Informazioni legali .....	58
Modalità fiera (rivenditori).....	58
Impostazioni di serie.....	58
<b>Pulizia e manutenzione .....</b>	<b>59</b>
Elenco intervalli di pulizia .....	59
Pulire a mano o in lavastoviglie.....	60
Detergenti non idonei .....	61
Aprire lo sportello dell'apparecchio .....	61
Pulire la vaschetta raccogliocce e il contenitore fondi di caffè .....	62
Pulire la base/griglia appoggiatezze .....	63
Pulire il serbatoio dell'acqua.....	64
Pulire l'erogatore centrale .....	64
Lavare il sensore bordo tazza.....	67
Pulire il contenitore per il latte con coperchio.....	67
Pulire la valvola del latte (ogni giorno).....	68
Rimuovere e pulire la valvola del latte (mensilmente).....	68
Pulire il contenitore del caffè in grani .....	71
Pulire a mano il modulo infusione e il vano interno .....	72
Pulire il vano interno, il lato interno dello sportello dell'apparecchio e la va- schetta raccogliocce.....	74
Pulire il frontale dell'apparecchio.....	75
Programmi di pulizia.....	75

Visualizzare il menù Pulizia.....	75
Risciacquare la macchina.....	75
Risciacquare il condotto del latte.....	75
Pulizia condotto latte.....	76
Sgrassare il modulo infusione.....	77
Decalcificare apparecchio.....	79
<b>Pulizia e decalcificazione automatiche.....</b>	<b>81</b>
Cosa è necessario tenere presente prima dei programmi di pulizia automatici e nel corso di questo programmi? .....	81
Pulizia automatica.....	82
Cartuccia di pulizia Miele.....	82
Sostituire la cartuccia di pulizia.....	83
Decalcificazione automatica.....	83
Cartuccia decalcificante Miele.....	84
Sostituire la cartuccia di decalcificazione.....	85
Rimuovere la cartuccia decalcificante.....	85
Inserire la cartuccia di decalcificazione.....	85
Non utilizzare la cartuccia di decalcificazione.....	85
Timer pulizia.....	86
Interrompere la pulizia e la decalcificazione automatiche.....	86
<b>Cosa fare se... .....</b>	<b>87</b>
Segnalazioni a display.....	87
Comportamento anomalo della macchina.....	90
Anomalie durante la pulizia e/o la decalcificazione automatiche.....	94
Risultato non soddisfacente.....	95
<b>Assistenza tecnica e garanzia .....</b>	<b>98</b>
Contatti in caso di guasto.....	98
Garanzia.....	98
<b>Accessori .....</b>	<b>99</b>
<b>Installazione .....</b>	<b>100</b>
Allacciamento elettrico.....	100
Misure d'incasso.....	101
Incasso in un mobile a colonna.....	101
Installazione e allacciamenti.....	102
Incassare la macchina per il caffè.....	103
Limitazione apertura sportello.....	104
<b>Dati tecnici .....</b>	<b>106</b>
<b>Dichiarazione di conformità.....</b>	<b>107</b>
<b>Diritti d'autore e licenze .....</b>	<b>108</b>

# Indice

---

Diritti d'autore e licenze .....	109
----------------------------------	-----



## Indicazioni per la sicurezza e avvertenze

La macchina è conforme alle vigenti norme di sicurezza. Un uso improprio può comunque causare danni a persone e/o cose.

Prima di mettere in funzione l'elettrodomestico leggere attentamente queste istruzioni d'uso; contengono informazioni importanti su incasso, sicurezza, uso e manutenzione. In questo modo si evitano danni a se stessi e alle apparecchiature.

Ai sensi della norma IEC 60335-1, Miele avvisa espressamente che è assolutamente necessario leggere e seguire le informazioni contenute nel capitolo per l'installazione della macchina per il caffè nonché le indicazioni e le avvertenze di sicurezza.

Il produttore non risponde dei danni che derivano dall'inosservanza di queste avvertenze.

Conservare con cura il presente libretto d'istruzioni e consegnarlo anche a eventuali futuri utenti.

## Indicazioni per la sicurezza e avvertenze

---

### Uso corretto

- ▶ Questa macchina per il caffè è destinata all'uso in ambiente domestico.
- ▶ La macchina per il caffè non è destinata all'impiego in ambienti esterni.
- ▶ Utilizzare la macchina per il caffè esclusivamente sotto i 2.000 m di altezza.
- ▶ La macchina per il caffè deve essere utilizzata sempre nei limiti del normale uso domestico per preparare bevande come caffè espresso, cappuccino, latte macchiato, tè, ecc. Ogni altro tipo di impiego non è consentito.
- ▶ Le persone che per le loro capacità fisiche, sensoriali o psichiche o per la loro inesperienza o non conoscenza non siano in grado di utilizzare in sicurezza la macchina per il caffè, non devono farne uso senza la sorveglianza e la guida di una persona responsabile. Queste persone possono utilizzare l'apparecchio senza sorveglianza solo ed esclusivamente se è stato loro spiegato come farlo e se sono in grado di farlo in tutta sicurezza. È importante che sappiano riconoscere e comprendere quali pericoli possono derivare da un uso non corretto dell'apparecchio.

### Bambini

 Pericolo di ustionarsi nelle immediate vicinanze degli erogatori.

La pelle dei bambini è molto più delicata rispetto a quella degli adulti.

Accertarsi che i bambini non tocchino le parti calde della macchina per il caffè o mettano le mani sotto gli erogatori.

- ▶ Installare la macchina per il caffè fuori della portata dei bambini.
- ▶ Tenere lontano dalla macchina per il caffè i bambini al di sotto degli otto anni, in alternativa sorvegliarli costantemente.
- ▶ I ragazzini più grandi e responsabili (in ogni caso non al di sotto degli otto anni) possono utilizzare la macchina senza sorveglianza solo ed esclusivamente se è stato loro spiegato come farlo e se sono in grado di farlo in tutta sicurezza.  
È importante che sappiano riconoscere e comprendere quali pericoli possono derivare da un uso non corretto dell'apparecchio.
- ▶ Sorvegliare i bambini che si trovano nelle immediate vicinanze della macchina per il caffè. Non permettere loro di giocarci.
- ▶ I bambini non devono pulire la macchina per il caffè senza sorveglianza, a meno che non abbiano più di otto anni e siano sorvegliati.
- ▶ Tenere presente che il caffè non è una bevanda adatta ai bambini.
- ▶ Pericolo di soffocamento. I bambini giocando possono avvolgersi nel materiale d'imballaggio (p.es. pellicole) oppure infilarselo in testa e soffocare. Tenere il materiale d'imballaggio lontano da bambini eventualmente presenti in casa.

## Indicazioni per la sicurezza e avvertenze

---

### Sicurezza tecnica

► Lavori di installazione o riparazioni possono essere effettuate solo da tecnici qualificati e autorizzati Miele. Lavori di installazione o riparazioni non a regola d'arte possono mettere seriamente a rischio la sicurezza dell'utente.

► Eventuali danni alla macchina per il caffè possono costituire un pericolo per la sicurezza. Prima di incassare la macchina, accertarsi che non presenti danni visibili. Non mettere mai in funzione una macchina danneggiata.

► Prima di allacciare la macchina per il caffè occorre assolutamente confrontare i dati di allacciamento (tensione e frequenza), riportati sulla targhetta, con quelli della rete elettrica.

Questi dati devono corrispondere affinché la macchina non subisca dei danni. In caso di dubbi rivolgersi a un elettricista qualificato.

► La sicurezza elettrica è garantita solo se la macchina per il caffè è allacciata a un regolare collegamento a terra. Assicurarsi che questa condizione sia verificata, perché è fondamentale per la sicurezza. In caso di dubbi, far controllare l'impianto da un tecnico specializzato.

► È possibile il funzionamento temporaneo o permanente su un sistema di alimentazione di energia elettrica autosufficiente o non sincrono alla rete (come reti autonome, sistemi di backup). Requisito per il funzionamento è che il sistema di alimentazione di energia elettrica rispetti le normative EN 50160 o similari.

Le misure di sicurezza previste nell'impianto domestico e per questo prodotto Miele devono essere garantite per funzionalità e procedure anche col funzionamento autonomo oppure non sincrono alla rete oppure sostituite da misure eguali nell'installazione. Come per esempio descritto nella pubblicazione attuale della VDE-AR-E 2510-2.

► Per collegare la macchina alla rete elettrica non utilizzare una presa multipla né una prolunga; questi collegamenti non garantiscono la necessaria sicurezza (ad es. pericolo d'incendio).

► Non utilizzare la macchina per il caffè in luoghi non stazionari (ad es. sulle navi).

► Utilizzare la macchina per il caffè solo una volta incassata, altrimenti non è garantita la sicurezza del suo funzionamento.

► In caso di incasso combinato è molto importante che la macchina per il caffè sia delimitata verso il basso da un ripiano intermedio chiuso (a eccezione della combinazione con un cassetto Gourmet o un cassetto per sottovuoto da incasso).

## Indicazioni per la sicurezza e avvertenze


---

- ▶ Utilizzare la macchina per il caffè solo a temperature ambiente comprese tra +16 °C e +38 °C.
- ▶ Mantenere un'altezza d'incasso minima di 850 mm.
- ▶ La macchina per il caffè non deve essere incassata dietro un frontale chiuso del mobile. Dietro il frontale del mobile chiuso si formano calore e umidità. In questo modo si danneggiano l'elettrodomestico e/o i mobili adiacenti a esso.
- ▶ Controllare regolarmente i raccordi filettati tra la macchina per il caffè e il mobile da incasso. Se necessario, serrare le viti a mano.
- ▶ In caso di riparazioni la macchina deve essere staccata dalla rete elettrica. La macchina è staccata solamente se:
  - sono disattivati i fusibili dell'impianto elettrico;
  - i fusibili dell'impianto elettrico sono completamente svitati;
  - il cavo di alimentazione è staccato dalla rete elettrica.Per staccare il cavo dalla presa afferrare sempre la spina e non tirare il cavo.
- ▶ Il diritto alla garanzia decade se la macchina per il caffè non viene riparata dall'assistenza tecnica autorizzata Miele.
- ▶ Non aprire mai l'involucro. Toccare collegamenti sotto tensione o modificare la struttura elettrica e meccanica può comportare gravi pericoli e causare guasti di funzionamento della macchina per il caffè.

## Indicazioni per la sicurezza e avvertenze

---

### Impiego corretto

 Pericolo di ustionarsi nelle immediate vicinanze degli erogatori. I liquidi che fuoriescono e il vapore sono estremamente caldi.

Non avvicinare alcuna parte del corpo agli erogatori quando fuoriescono liquidi o vapore molto caldi.

Non toccare nessun componente caldo della macchina.

Gli ugelli possono spruzzare liquidi o vapore molto caldi. Accertarsi quindi che l'erogatore principale sia pulito e montato correttamente.

Rimuovere i recipienti posizionati sulla base/griglia appoggiatezze davanti allo sportello prima di aprirlo.

Anche l'acqua presente nella vaschetta raccogliogocce può essere molto calda. Facendo attenzione, vuotare la vaschetta raccogliogocce.

 Pericolo di lesioni agli occhi!

Non fissare il fascio di luce a occhio nudo o con strumenti ottici (lente di ingrandimento o dispositivi simili).

► Per quanto concerne l'acqua da utilizzare, seguire le seguenti indicazioni:

- La qualità dell'acqua deve soddisfare le disposizioni ufficiali locali riguardanti l'acqua potabile del paese in cui è installata la macchina.
- Riempire il serbatoio solo di acqua potabile, fredda e pulita. Acqua calda o molto calda o altri liquidi possono danneggiare la macchina per il caffè.
- Cambiare l'acqua tutti i giorni per impedire che si formino germi.
- Non utilizzare acqua gassata.

► Nel contenitore del caffè in grani versare solo caffè tostato in grani. Non aggiungere nel contenitore caffè in grani trattato con additivi o caffè macinato.

► Non versare liquidi nel contenitore per caffè in grani.

► Non utilizzare grani di caffè verdi, non tostati o miscele di caffè che li contengano. I grani di caffè verdi, non tostati sono molto duri e contengono ancora umidità residua. Il macinacaffè si potrebbe danneggiare già al primo processo di macinatura.

## Indicazioni per la sicurezza e avvertenze

---

- ▶ Non utilizzare caffè in grani pretrattato con zucchero o caramello e prodotti simili, né tantomeno liquidi contenenti zuccheri. Lo zucchero danneggia l'apparecchio.
- ▶ Se dopo una bevanda al caffè che contiene caffeina si utilizzano grani di caffè decaffeinati, nel macinacaffè o nella camera di infusione si possono trovare ancora residui dei grani contenenti caffeina. Per ottenere una bevanda al caffè decaffeinata, gettare la prima bevanda che si prepara.
- ▶ Utilizzare solo latte senza additivi. Gli additivi, solitamente ricchi di zucchero, otturano i condotti del latte.
- ▶ Se si utilizza latte di origine animale, servirsi esclusivamente di latte pastorizzato.
- ▶ Quando si preparano bevande al tè rispettare le indicazioni del rispettivo produttore.
- ▶ Non tenere sostanze miste ad alcool sotto l'erogatore centrale. Le parti in plastica della macchina potrebbero prendere fuoco e fondersi.
- ▶ Non aggrapparsi allo sportello aperto o appoggiarvi oggetti per non danneggiare l'incernieratura della macchina.
- ▶ Non pulire alcun oggetto con l'ausilio della macchina per il caffè.
- ▶ Assicurarsi che la macchina per il caffè non venga a contatto con gel igienizzanti per le mani e creme solari, poiché questi prodotti danneggiano le superfici.

### Accessori e pezzi di ricambio

- ▶ Solo con i pezzi di ricambio originali, Miele dà la garanzia di soddisfare le richieste di sicurezza. Sostituire eventuali pezzi difettosi con ricambi originali Miele.
- ▶ Utilizzare esclusivamente accessori originali Miele. Se si montano o utilizzano altri accessori, il diritto alla garanzia e a prestazioni in garanzia per vizi e/o difetti del prodotto decade.
- ▶ Miele garantisce la fornitura di pezzi di ricambio fino a 15 anni, minimo per 10, dopo l'uscita di gamma della macchina per il caffè.

## Indicazioni per la sicurezza e avvertenze

---

### **Pulizia e manutenzione**

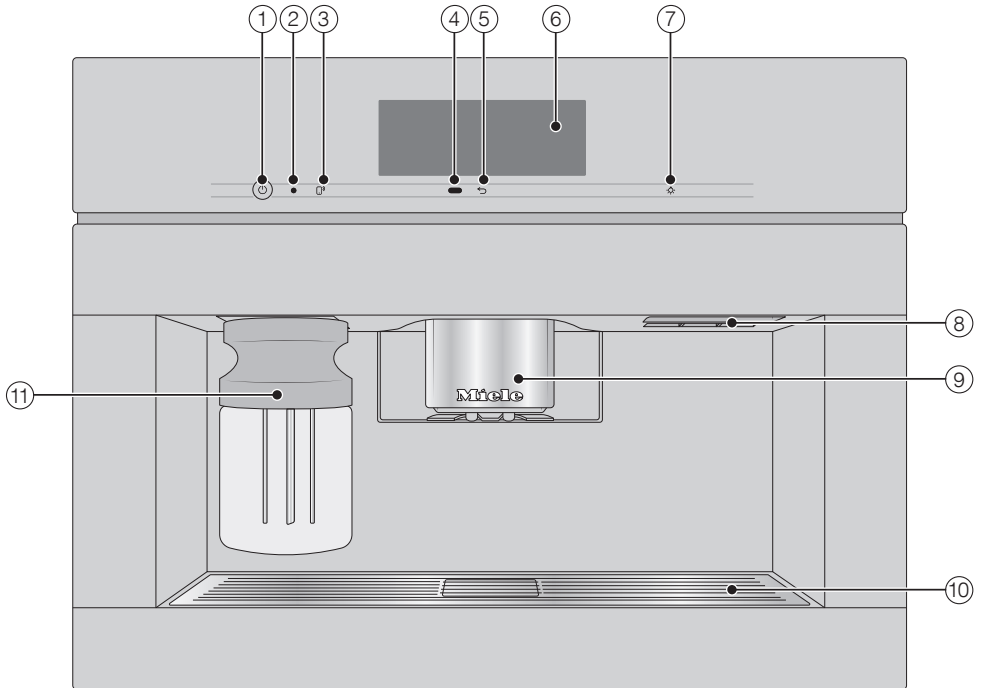
- ▶ Pulire la macchina per il caffè e il contenitore del latte accuratamente ogni giorno, prima del primo utilizzo.
- ▶ Pulire con cura e regolarità il circuito del latte. Il latte contiene per sua natura dei germi che possono aumentare a dismisura se la pulizia risulta insufficiente.
- ▶ Non si utilizza la decalcificazione o la pulizia automatica, eseguire i programmi per la pulizia del condotto del latte, del modulo infusione e la decalcificazione regolarmente. Miele non è responsabile per danni causati da una mancata pulizia e/o decalcificazione, dall'utilizzo di decalcificante/detersivo errato o da concentrazioni sbagliate.
- ▶ Non utilizzare apparecchi a vapore per la pulizia. Il vapore potrebbe infatti raggiungere le parti sotto tensione e causare un corto circuito.
- ▶ Gettare i fondi di caffè presenti nell'apposito contenitore nei rifiuti organici e non nello scarico del lavello. Il lavello si potrebbe intasare.


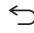

### **Per le macchine con superfici in acciaio inossidabile vale quanto segue:**

- ▶ Non attaccare mai post-it, nastro adesivo trasparente o altri adesivi sulle superfici in acciaio. Il rivestimento delle superfici in acciaio inossidabile viene danneggiato dal collante e perde l'effetto protettivo contro lo sporco.
- ▶ Il rivestimento delle superfici in acciaio inossidabile è sensibile ai graffi. Anche le calamite possono graffiare tali superfici.



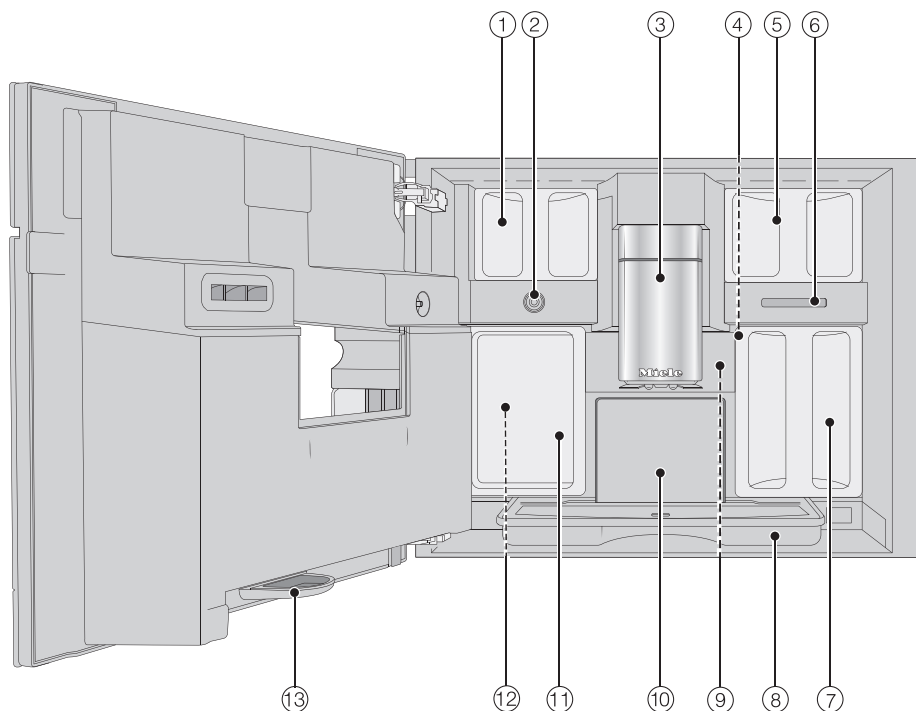
## Esterno



- ① Tasto On/Off ①
- ② Interfaccia ottica (solo per l'assistenza tecnica)
- ③ Tasto sensore MobileStart 
- ④ Sensore di prossimità
- ⑤ Tasto sensore "Indietro" 
- ⑥ Display touch
- ⑦ Tasto sensore "illuminazione" 
- ⑧ Maniglia sportello
- ⑨ Erogatore centrale regolabile in altezza, con luce
- ⑩ Base/griglia appoggiatezze
- ⑪ Contenitore per il latte

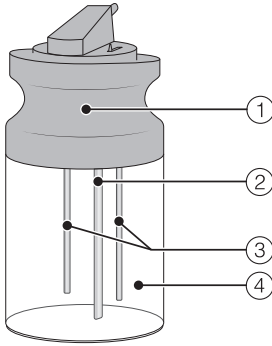
# Descrizione elettrodomestico

## Interno



- ① Contenitore caffè in grani (Miscela A e Miscela C)
- ② Valvola latte
- ③ Erogatore centrale regolabile in altezza, con luce
- ④ Regolazione grado macinatura
- ⑤ Contenitore caffè in grani 2 e 3
- ⑥ Uscita ventola
- ⑦ Serbatoio acqua
- ⑧ Vaschetta raccogli-gocce con coperchio
- ⑨ Modulo infusione
- ⑩ Contenitore fondi caffè
- ⑪ Recipienti per la pulizia
- ⑫ Sedi per le cartucce di pulizia e decalcificazione (compreso adattatore)
- ⑬ Vaschetta raccogli-gocce

### Contenitore del latte



- ① Coperchio
- ② Tubicino di aspirazione del latte
- ③ Asta a sensore
- ④ Contenitore in vetro

### Erogatore centrale con sensore bordo tazza

L'erogatore centrale con sensore bordo tazza è dotato di una regolazione automatica. Grazie a questa regolazione, l'erogatore centrale si abbassa all'inizio della preparazione di una bevanda e si ferma all'altezza ideale delle tazze o dei bicchieri utilizzati, grazie al sensore bordo tazza.

**Non** è possibile regolare manualmente l'erogatore centrale con il sensore bordo tazza.

Se la macchina è spenta, l'erogatore principale è in posizione centrale.




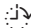












Se si eseguono dei programmi di pulizia, l'erogatore principale si sposta all'altezza dei recipienti o in una posizione di pulizia più bassa.

Accertarsi che l'erogatore centrale sia nella posizione in alto o centrale prima di aprire lo sportello.

# Descrizione elettrodomestico

## Simboli a display

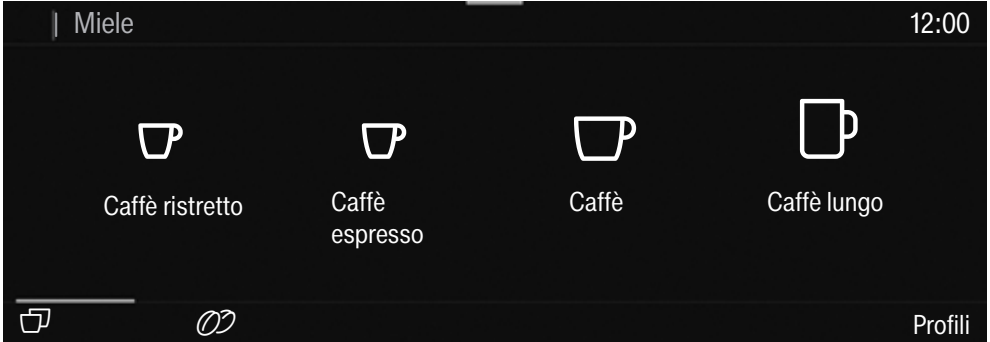
Oltre al testo, sul display vengono visualizzati simboli.


Simbolo	Spiegazione
	Questo simbolo indica le informazioni e gli avvisi aggiuntivi per l'utilizzo. Confermare le segnalazioni con <i>OK</i> .
	Il simbolo contrassegna il menù "Impostazioni" e la voce menù "Lingua".
	Il simbolo viene visualizzato quando il blocco accensione è attivo. I comandi sono bloccati.
	Il simbolo e l'ora di accensione desiderata compaiono sul display con 23:59 ore di anticipo se il timer On alle e la visualizzazione dell'ora sono attivati.
	Il simbolo è visualizzato durante il programma di pulizia Pulire il condotto del latte e con la pulizia automatica. Il simbolo si trova sul serbatoio dell'acqua: versare l'acqua fino a questa tacca.
	Il simbolo viene visualizzato durante la decalcificazione. Inoltre il simbolo si trova sul serbatoio dell'acqua: versare l'acqua fino a questa tacca.
	Se si verifica un guasto, vengono visualizzati il simbolo e un codice guasto.
    	Se è attivo Miele@home per la macchina, con questi simboli viene visualizzata la connessione WLAN. I simboli indicano l'intensità di connessione WLAN a livelli da forte a non collegato.
	Il tasto sensore "MobileStart" si accende se è configurato Miele@home per la macchina per il caffè e MobileStart è attivato. Se il tasto sensore  lampeggia, significa che la macchina per il caffè non è ancora connessa in rete. La connessione in rete della macchina per il caffè pronta per il funzionamento può essere avviata in qualsiasi momento toccando brevemente il tasto sensore  .
	Il simbolo "SuperVision" compare se Miele@home è configurato per la macchina ed è stata selezionata l'impostazione SuperVision   Display SuperVision   On.


## Display touch

Il display touch delicato può graffiarsi con oggetti appuntiti o affilati.  
Toccare il display touch solo con le dita.


Il display touch è suddiviso in diverse aree.



Nell'**intestazione** compare a sinistra il percorso del menù. Se si tocca un nome menù nell'intestazione, l'indicazione passa al rispettivo menù. Per cambiare schermata, toccare .

L'orologio è visualizzato a destra nell'intestazione. Possono inoltre comparire altri simboli, p.es. TeaTimer .

Al **centro** compare il menù attuale con le rispettive voci. In quest'area è possibile sfogliare le pagine del menù verso destra o verso sinistra.

A **piè del display** compaiono a seconda del menù diverse opzioni di comandi, come p.es. DoubleShot , Salvare o OK.

# Impostazione

---

## Comandi

Tutte le opzioni selezionabili sono rappresentate in bianco o nero, a seconda del colore scelto per lo sfondo.

La pressione di una possibile selezione colora i rispettivi caratteri (parola e/o simbolo) in **arancione**.

### Selezionare la voce menù

- Toccare la voce menù desiderata o il valore desiderato sul display touch.

### Sfogliare

È possibile sfogliare le schermate verso destra o verso sinistra.

- Strisciare sulla schermata. Appoggiare il dito sul display touch e farlo scorrere nella direzione desiderata.

La barra nell'area inferiore indica la posizione nel menù attuale.

### Uscire dal livello menù

- Toccare il tasto sensore ↵. Oppure toccare nel percorso menù il nome sovraordinato.

Tutte le immissioni sinora effettuate e non confermate con *OK*, non vengono salvate.

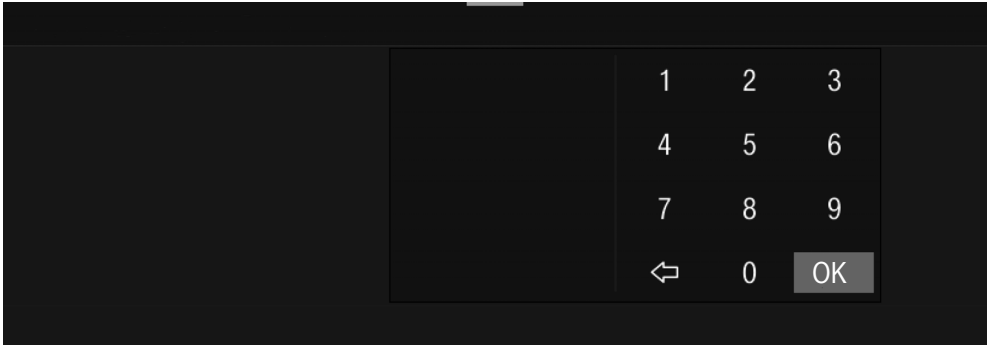
**Suggerimento:** Se si tocca il tasto sensore ↵ tre volte di seguito, si accede al menù bevande.

### Immettere le cifre con il rullo numerico

- Strisciare sul rullo numerico verso l'alto o verso il basso fino a quando il valore desiderato di colore arancione è al centro.
- Confermare con *OK*.

## Immettere le cifre con il tastierino numerico

- Toccare il valore di colore arancione al centro finché compare il tastierino numerico.



- Selezionare il valore desiderato: non appena è stato immesso il valore valido, *OK* è di colore verde. Con la freccia ⇐ si cancella l'ultima cifra immessa.
- Confermare con *OK*.

## Immettere il nome

Immettere le lettere servendosi della tastiera. Scegliere nomi brevi, significativi.

- Premere la lettera o il simbolo desiderato.

**Suggerimento:** Con la freccia si cancella l'ultima cifra immessa.

- Toccare *Salvare*.

## Visualizzare il menù contesto

In alcuni menù è possibile visualizzare un menù contesto, p.es. per configurare le bevande.

- Toccare per esempio un nome bevanda finché si apre il menù contesto.
- Toccare il display touch all'esterno della finestra del menù per chiudere il menù contesto.

## Spostare le immissioni

È possibile modificare la sequenza delle immissioni nel menù bevande in Profili e in MyMiele.

- Toccare un'immissione finché compare il menù contesto.
- Selezionare *Spostare*.

Una cornice arancione compare intorno all'immissione.

- Toccare l'immissione evidenziata e tenere il dito sul display. Spostare l'immissione sul punto desiderato.

# Impostazione

---

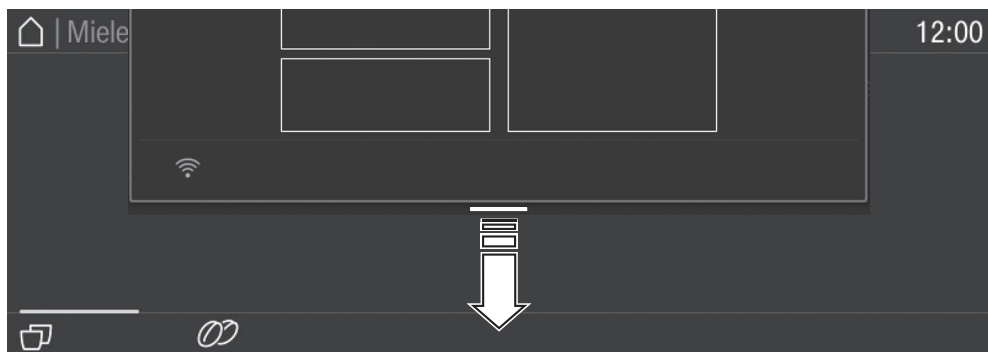
## Guida

Per le funzioni selezionate è disponibile un aiuto. Nella riga inferiore compare Guida.

- Toccare Guida, per visualizzare i consigli con immagini e testo.
- Toccare Chiudere, per tornare al menù precedente.

## Menù a tendina

Nel menù a tendina vi sono p.es. la rappresentazione schematica del contenitore di caffè in grani e Modalità avanz..



- Toccare il bordo superiore della schermata sulla linea arancione e strisciare il dito sul display verso il basso.

Le impostazioni attive sono di colore arancione.

- Per chiudere il menù a tendina, toccare il display touch all'esterno della finestra del menù o spostare il menù a tendina verso l'alto.



La macchina per il caffè è dotata di un modulo WLAN integrato.

Accertarsi che sul luogo di installazione della macchina il segnale della rete WLAN sia sufficientemente forte.

Per l'utilizzo sono necessari:

- una rete WLAN
- l'app Miele
- un account Miele (l'account si può creare tramite l'app Miele)

L'app Miele guida l'utente nel collegamento tra la macchina per il caffè e la rete domestica WLAN.

Dopo aver collegato la macchina per il caffè alla propria rete WLAN, con la app Miele è possibile ad esempio eseguire le seguenti azioni:

- Installare gli aggiornamenti del software
- Accedere a informazioni sullo stato di funzionamento della macchina per il caffè
- Modificare le impostazioni della macchina per il caffè
- Gestire la macchina da remoto

Collegando la macchina per il caffè alla propria rete WLAN aumenta il consumo energetico, anche se la macchina è spenta.

## Disponibilità connessione WLAN

La connessione WLAN condivide un'area di frequenza con altri apparecchi (p.es. forni a microonde, giocattoli con telecomando). Per questo motivo si possono verificare errori di connessione temporanei o totali. Una costante disponibilità delle funzioni offerte non è quindi garantita.

## Disponibilità Miele@home

L'uso della app Miele dipende dalla disponibilità del servizio Miele@home del Vostro paese.

Il servizio Miele@home non è disponibile in tutti i paesi.

Informazioni relative alla disponibilità sono riportate sulla pagina internet [www.miele.com](http://www.miele.com).

## App Miele

È possibile scaricare la App Miele gratuitamente da Apple App Store® o da Google Play Store™.



## Al primo avvio

Per il primo avvio tenere pronto quanto segue:

- cartuccia di pulizia Miele
- cartuccia di decalcificazione Miele

### Alla prima accensione

- Toccare il tasto On/Off ①.

#### Selezionare la lingua del display

- Selezionare la lingua desiderata per il display.

Eventualmente viene richiesto anche il paese.

La scelta del paese determina p.es. la visualizzazione dell'ora, il formato 12 o 24 h oppure la rappresentazione delle unità.

#### Configurare la connessione in rete (Miele@home)

Per ricevere gli aggiornamenti del software e utilizzare la macchina per il caffè tramite app Miele sul proprio dispositivo mobile, è possibile connettere la macchina alla rete WLAN di casa.

Durante il primo avvio a display compare Connettere Miele@home?.

**Suggerimento:** È possibile configurare Miele@home anche in un secondo momento, p.es. utilizzando il codice QR presente all'interno dello sportello dell'apparecchio (v. cap. "Configurazione di Scan & Connect"). Poi selezionare Saltare.

- Accertarsi che sul luogo di installazione dell'elettrodomestico il segnale della rete WLAN sia sufficientemente forte.
- Toccare Avanti.
- Selezionare il metodo di collegamento desiderato.

- Seguire le istruzioni sul display della macchina per il caffè e sulla app Miele.

Sul display compare Connessione riuscita.

Dopo la successiva accensione, viene scaricato il nuovo software per la macchina per il caffè tramite RemoteUpdate, a condizione che sia disponibile. In questo caso l'utente viene avvisato che è possibile installare il nuovo software (v. cap. "RemoteUpdate").

La connessione in rete aumenta i consumi energetici della macchina per il caffè.

- Toccare Avanti per proseguire con il primo avvio.

#### Impostare la data

- Impostare la data.
- Confermare con OK.

#### Impostare l'ora

- Impostare l'ora esatta.
- Confermare con OK.

Se la macchina per il caffè è collegata a una rete WLAN e ci si è registrati nella app Miele, l'ora viene sincronizzata nella app Miele in base alle impostazioni della posizione.

#### Impostare la durezza dell'acqua

L'azienda idrica competente può fornire informazioni sulla durezza dell'acqua presente in loco.

Per ulteriori informazioni su come impostare il grado di durezza dell'acqua, v. cap. "Impostazioni", par. "Durezza acqua".

- Immettere la durezza dell'acqua in loco (in °dH) e confermare con OK.

### Impostare la pulizia e la decalcificazione automatiche

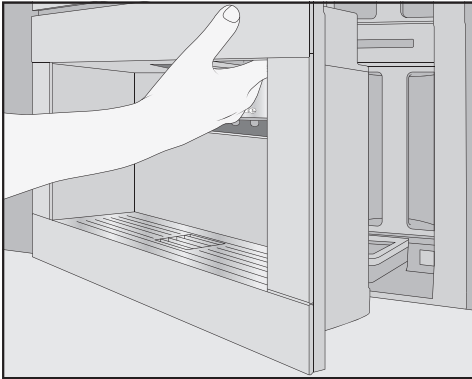
A display sono visualizzate informazioni relative alla pulizia e alla decalcificazione automatiche.

- Confermare con *OK*.

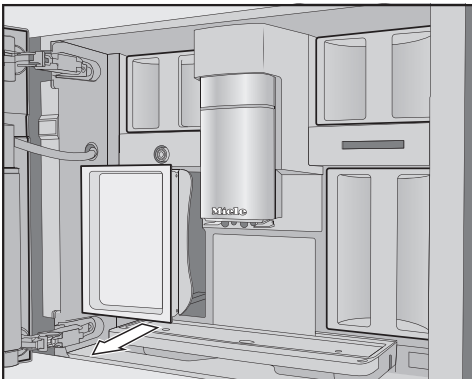
**Suggerimento:** Toccare Guida, per visualizzare istruzioni illustrate a display.

### Inserire la cartuccia di pulizia Miele

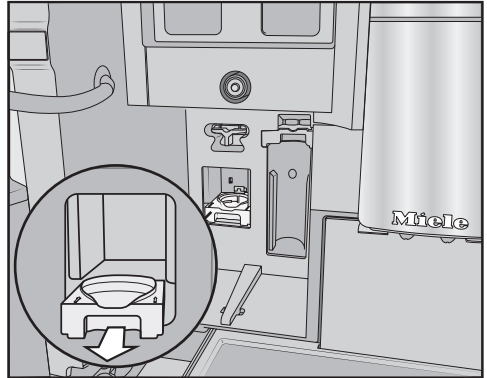
All'utente viene richiesto di inserire la cartuccia di pulizia.



- Aprire lo sportello.

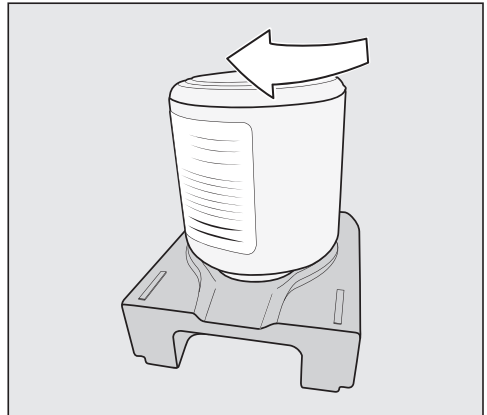


- Togliere il recipiente per la pulizia a sinistra.



- Tirare la sede della cartuccia di pulizia verso di sé e rimuoverla.
- Togliere la cartuccia dalla confezione.
- Svitare il coperchio a vite.

Il coperchio non serve più.

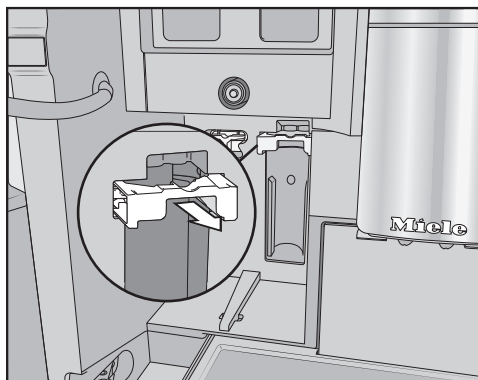


- Avvitare la cartuccia capovolta nella sede.
- Spostare la sede con la cartuccia nella macchina, finché la sede si aggancia in modo percettibile.

### Inserire la cartuccia di decalcificazione

- Prendere la cartuccia di decalcificazione dalla confezione.

## Al primo avvio



- Tirare il supporto della cartuccia verso di sé.
- Inserire la cartuccia e spingerla verso l'alto fino alla battuta d'arresto.
- Spostare il supporto della cartuccia di decalcificazione verso il retro.
- Reinserire il recipiente per la pulizia.
- Chiudere lo sportello.

Al successivo spegnimento la cartuccia di decalcificazione si riempie di acqua.

Attendere in ogni caso finché la macchina si spegne. Non forzare in alcun modo lo spegnimento.

### Modifica dell'ora di avvio

Se le cartucce di pulizia e decalcificanti sono già inserite, compare la segnalazione relativa all'ora di avvio attualmente impostata per la pulizia e decalcificazione automatiche.

- Se si desidera modificare l'ora di avvio, toccare Timer.
- Selezionare l'ora desiderata.
- Confermare con OK.

È possibile modificare l'ora di avvio della pulizia e della decalcificazione automatiche in qualsiasi momento.

### Selezionare Modalità performance

Selezionare la modalità Performance adatta in base alle proprie preferenze di caffè (v. cap. "Modifica delle impostazioni" par. "Modalità Performance").

- **Modalità Eco:** questa modalità è quella che consuma meno energia (impostazione predefinita).
  - **Modalità caffè:** questa modalità è ottimizzata per un aroma perfetto del caffè.
  - **Modalità latte:** con questa modalità è possibile preparare in modo rapido bevande con il latte.
- Selezionare la modalità Performance desiderata.

Se si seleziona una modalità Performance diversa da Modalità Eco, i consumi energetici della macchina per il caffè aumentano.

Primo avvio concluso correttamente. Adesso è possibile configurare il sistema di caffè in grani.

### Configurare il sistema di caffè in grani

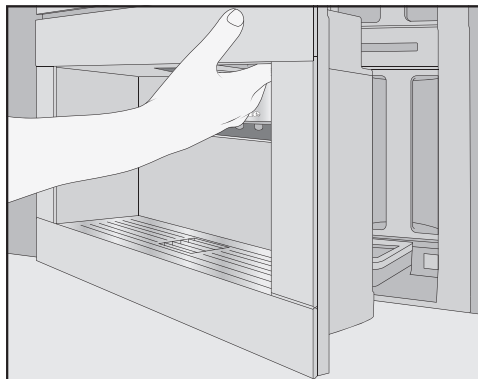
Al termine del primo avvio compare la richiesta se si desidera configurare il sistema caffè in grani. La macchina per il caffè guida l'utente nel primo riempimento e nella prima denominazione del contenitore del caffè in grani.

- Toccare Sì.

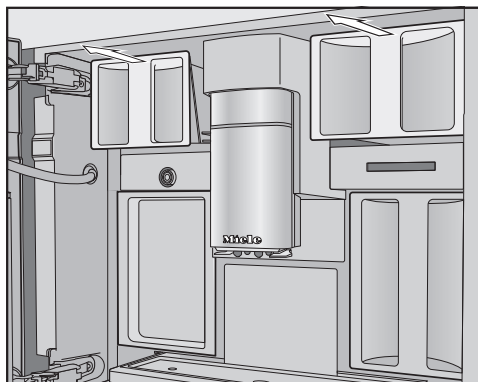
Se si seleziona No, non compare più la guida per la configurazione del sistema caffè in grani.

### Riempire il contenitore caffè in grani

La macchina per il caffè è dotata di 2 cassetti per caffè in grani in alto a sinistra o a destra.



- Aprire lo sportello.



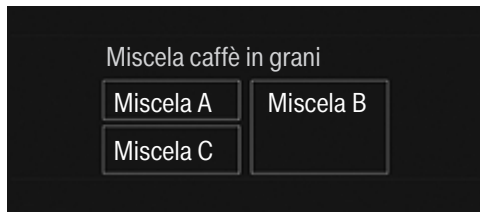
- Estrarre il contenitore del caffè in grani e togliere il coperchio.
- Versare il caffè in grani nell'apposito contenitore.
- Chiudere il contenitore con i coperchi.
- Inserire il contenitore del caffè in grani completamente in macchina. Chiudere lo sportello.

**Suggerimento:** Prendere nota delle singole miscele.

Dopo aver riempito i contenitori caffè in grani, abbinare un nome alle miscele.

### Denominare le miscele di caffè in grani

I 3 contenitori di caffè in grani sono rappresentati a display come segue e preimpostati col nome.



Per rinominare i contenitori caffè in grani, tenere conto di quanto segue:

- Scegliere nomi brevi, significativi.
- Se si denominano allo stesso modo 2 o tutti i contenitori di caffè in grani (perché si utilizza solo una miscela) accertarsi che il nome venga scritto nello stesso modo.

A display compare Assegnare un nome alla miscela per il contenitore caffè in grani? e Miscela A è evidenziato in arancione.

- Toccare Sì.

A display si apre un editor.

- Impostare il nome desiderato per il contenitore caffè in grani .
- Toccare Salvare.
- Denominare adesso gli altri 2 contenitori.

A display compare nella riga del titolo <Miscela XY> Associare "".

### Abbinare le miscele

Abbinare le bevande al caffè desiderate alle singole miscele di caffè in grani.

- Selezionare adesso la bevanda al caffè che deve essere preparata con questa miscela.

Le bevande al caffè selezionate sono evidenziate in arancione.

## Al primo avvio

---

- Confermare con *OK*.

La successiva miscela di caffè in grani viene abbinata e sono visualizzate le bevande al caffè non ancora abbinate.

- Selezionare adesso la bevanda al caffè che deve essere preparata con questa miscela.
- Confermare con *OK*.

Tutte le bevande al caffè rimaste, non selezionate vengono abbinate alla terza miscela.

È stato configurato il sistema di caffè in grani e adesso è possibile preparare le bevande.


**Suggerimento:** Se si tocca Tutte le bevande tutte le bevande al caffè sono evidenziate. Si possono deselezionare quelle non desiderate.

Se non si abbinano i contenitori di caffè in grani alle bevande al caffè, al momento della preparazione della bevanda la macchina chiede quale miscela deve essere usata.

Dopo il primo avvio gettare le prime 2 bevande erogate onde eliminare dal modulo infusione i residui di caffè eventualmente presenti dopo i controlli eseguiti presso lo stabilimento di produzione.

È possibile preparare caffè o caffè espresso con i grani tostati, dal momento che la macchina macina di volta in volta il caffè che occorre.

Questa macchina per il caffè è dotata di un sistema di caffè in grani con 3 contenitori in cui poter riempire differenti miscele o anche una sola miscela. Poi è possibile associare a piacere alle singole bevande al caffè le miscele. Oppure creare dei profili con le proprie bevande al caffè e associare a queste bevande un'altra miscela come nel profilo standard di Miele.

 Pericolo di danneggiamento del macinacaffè a causa di un uso scorretto.

Se nel contenitore caffè in grani si versano prodotti non adatti come liquidi, caffè macinato o chicchi di caffè pretrattati con zucchero, caramello o similari, la macchina per il caffè si danneggia.

Non utilizzare grani di caffè verdi, non tostati o miscele di caffè che li contengano perché possono danneggiare il macinacaffè. I grani di caffè verdi, non tostati sono molto duri e contengono ancora umidità residua. Il macinacaffè si potrebbe danneggiare già al primo processo di macinatura.

Nel contenitore del caffè in grani versare solo caffè tostato in grani.

Se dopo bevande al caffè contenente caffeina si preparano chicchi di caffè decaffeinati, nel macinacaffè o nel modulo infusione possono essere ancora presenti dei residui di caffeina.

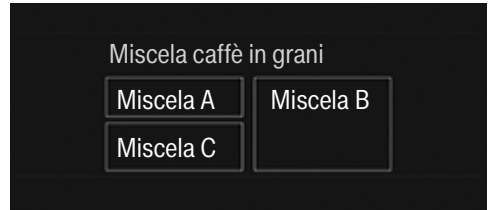
Tenere conto che delle piccole quantità residue di caffeina possono essere contenute nella prima bevanda al caffè che si prepara.

### Modificare le impostazioni relative al sistema caffè in grani (Miscela di caffè in grani)

Viene visualizzato il menù delle bevande.

- Toccare il tasto sensore ↩.
- Selezionare Impostazioni.
- Selezionare Miscela di caffè in grani.

La rappresentazione schematica dei contenitori di caffè in grani è visualizzata.



- Scegliere una miscela.

Adesso è possibile modificare il nome della miscela o l'abbinamento.

**Suggerimento:** Se per una bevanda al caffè si desidera abbinare anche un'altra miscela, si può abbinare nuovamente la miscela anche sotto i parametri (v. cap. "Parametri", par. "Miscela in grani").

### Modificare il nome della miscela

Per rinominare la miscela di caffè in grani, tenere conto di quanto segue:

- Scegliere nomi brevi, significativi.
- Se si denominano allo stesso modo 2 o tutti i contenitori di caffè in grani (perché si utilizza solo una miscela) accertarsi che il nome venga scritto nello stesso modo.

- Toccare Modificare il nome.

A display si apre un editor.

- Impostare il nome desiderato.

## Il sistema di caffè in grani

---

- Toccare Salvare.

Se miscele dello stesso tipo si denominano precedentemente in modo differente, occorre abbinare poi la nuova miscela denominata alle bevande al caffè.

### Modificare l'abbinamento dei contenitori di caffè in grani

Se oltre al profilo Miele (standard) sono stati creati profili con bevande al caffè, è possibile abbinare le miscele individualmente alle singole bevande al caffè nei rispettivi profili.

- Toccare Modificare associazione.

Se sono stati creati 1 o più profili ed è stata memorizzata almeno 1 bevanda al caffè, selezionare dapprima il profilo.

- Scegliere il profilo nel quale si desidera abbinare le miscele.

Tutte le bevande al caffè sono elencate. Le bevande attualmente abbinate sono contrassegnate in arancione.

- Modificare l'abbinamento in base alle proprie esigenze.
- Confermare con *OK*.

**Suggerimento:** se si tocca Tutte le bevande, tutte le bevande al caffè sono contrassegnate e si possono deselezionare quelle non desiderate.

Se non si abbinano le miscele, quando si prepara una bevanda verrà richiesto quale miscela si desidera utilizzare per quella bevanda.

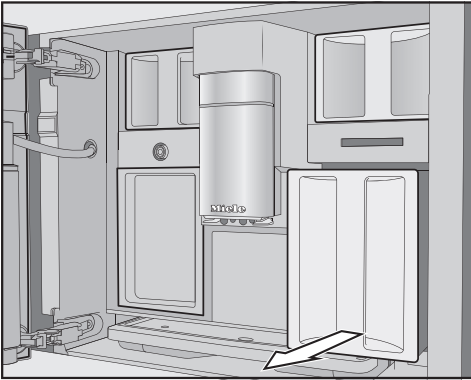


## Riempire il serbatoio dell'acqua

⚠ Rischio per la salute a causa di acqua in cui sono presenti batteri. L'acqua rimasta a lungo nel serbatoio può presentare dei batteri e mettere a rischio la salute dell'utente. Cambiare **ogni giorno** l'acqua del serbatoio.

⚠ Pericolo di danneggiamento a causa di un uso scorretto. Liquidi non adatti come acqua calda e molto calda o altri liquidi possono danneggiare la macchina per il caffè. L'acqua gassata rende la macchina per il caffè particolarmente calcarea. Riempire il serbatoio solo di acqua potabile, fredda.

- Aprire lo sportello dell'apparecchio.



- Estrarre il serbatoio dell'acqua, tirandolo verso di sé.
- Versare acqua potabile pulita e fredda nel serbatoio dell'acqua fino alla tacca *max.*
- Inserire il serbatoio dell'acqua nella macchina.
- Chiudere lo sportello dell'apparecchio.

## Accensione e spegnimento

---

### Accendere la macchina per il caffè

- Toccare il tasto On/Off ①.

La macchina per il caffè si riscalda e risciacqua i tubi. Dall'erogatore centrale fuoriesce dell'acqua molto calda.

È possibile preparare le bevande.

Se la macchina per il caffè ha già raggiunto la temperatura di funzionamento, all'accensione non risciacqua i condotti.

### Spegnere la macchina per il caffè

- Toccare il tasto On/Off ①.


Dopo la preparazione di una bevanda al caffè, prima dello spegnimento la macchina effettua un risciacquo.

Quando si preparano delle bevande o in caso di processi di pulizia si forma umidità nelle macchine per il caffè. La ventola in macchina funziona anche dopo aver preparato la bevanda o dopo lo spegnimento finché il vano interno è sufficientemente asciutto. Si sente un rumore.

### Preparare un'assenza prolungata

Se non si utilizza la macchina per il caffè per più di tre giorni, p.es. durante le vacanze, tenere presente quanto segue:

- Vuotare la vaschetta raccogliacqua, il contenitore fondi di caffè e il serbatoio dell'acqua.
- Pulire accuratamente i singoli componenti, anche il modulo infusione e il vano interno.
- Spegnere la macchina per il caffè.

 Pericolo di ustionarsi nelle immediate vicinanze degli erogatori.

I liquidi che fuoriescono e il vapore sono estremamente caldi e possono causare ustioni.

Non avvicinare alcuna parte del corpo agli erogatori quando fuoriescono liquidi o vapore molto caldi.

Non toccare nessun componente caldo della macchina.

### Caffè

#### Bevande al caffè nel dettaglio

Con la macchina per il caffè si possono preparare le seguenti specialità al caffè:

- **Caffè ristretto:** caffè espresso concentrato dal sapore deciso. La stessa quantità di caffè in polvere come per un caffè espresso viene preparata con pochissima acqua.
- **Caffè espresso** è un caffè forte e aromatico con una crema densa color nocciola.  
Per preparare il caffè espresso si consiglia di utilizzare caffè in grani con tostatura per caffè espresso.
- **Caffè** si contraddistingue dal caffè espresso per via della speciale tostatura del caffè in grani e della maggiore quantità d'acqua.  
Per preparare il caffè si consiglia di utilizzare caffè in grani con la rispettiva tostatura.
- **Caffè lungo** è un caffè preparato con molta più acqua.
- **Long black** si ottiene con acqua calda e due caffè espresso.

- **Caffè Americano:** si ottiene con caffè espresso e acqua molto calda. Dapprima si prepara il caffè espresso, poi si versa l'acqua molto calda nella tazza.
- **Cappuccino** si compone di circa 2 terzi di schiuma di latte e 1 terzo di caffè espresso.
- **Latte macchiato** si compone di 1 terzo di latte caldo, 1 terzo di schiuma di latte e 1 terzo di caffè espresso.
- **Caffelatte** si compone di latte caldo e caffè espresso.
- **Cappuccino italiano:** ha le stesse percentuali di schiuma di latte e di caffè espresso di un cappuccino. Tuttavia si prepara dapprima il caffè espresso e poi la schiuma di latte.
- **Espresso macchiato** è un caffè espresso con una piccola parte di schiuma.
- **Flat white** è una variante particolare del cappuccino: caffè espresso più lungo con schiuma di latte per garantire un aroma intenso.
- **Café au lait** è una specialità di caffè francese composta da caffè e schiuma di latte. Il café au lait di norma viene servito in una coppetta.

Inoltre è possibile preparare **Latte caldo** e **Schiuma di latte**.

# Erogazione bevande

## Latte e prodotti al latte alternativi

Gli additivi contenenti zucchero nel latte vaccino o nei prodotti alternativi al latte a base vegetale, p.es. bevande alla soia, possono ostruire il condotto e i componenti che conducono il latte. I residui di liquidi non adatti possono pregiudicare la preparazione.

Utilizzare esclusivamente latte senza additivi.

Il latte di origine animale per natura contiene germi.

Se si utilizza latte di origine animale, servirsi esclusivamente di latte pastorizzato, p.es. latte vaccino pastorizzato.

È possibile preparare latte caldo o schiuma di latte con latte vaccino oppure con prodotti alternativi al latte a base vegetale. A seconda del latte utilizzato, la consistenza della schiuma di latte è tuttavia diversa. Non tutti i tipi di latte sono adatti per preparare la schiuma di latte.

Dopo la fase di riscaldamento, il latte aspirato viene riscaldato con il vapore nell'erogatore centrale ed emulsionato con aria per la schiuma di latte.

**Suggerimento:** Per ottenere una consistenza ideale della schiuma di latte utilizzare latte vaccino freddo (< 10 °C) con una percentuale di proteine pari almeno al 3 %.

È possibile scegliere la percentuale di grassi del latte in base alle proprie preferenze. Con il latte intero (min. 3,5 % di grassi) la schiuma di latte ottenuta è un po' più cremosa rispetto al latte con pochi grassi.

I componenti dei prodotti alternativi al latte a base vegetale – di seguito definiti in breve “prodotti alternativi al latte” – sono diversi, ad es., da quelli del latte vaccino. A causa della decantazione naturale, nei prodotti alternativi al latte si verificano degli addensamenti. Nella preparazione di latte caldo o schiuma di latte tali addensamenti possono ostacolare l'aspirazione del prodotto alternativo al latte.

Mescolare bene i prodotti alternativi al latte subito prima della preparazione.

Non agitare i prodotti alternativi al latte. Questo provoca schiuma indesiderata nella confezione e compromette la preparazione.

**Suggerimento:** Lavare il condotto del latte manualmente subito dopo la preparazione.

## Riempire e inserire il contenitore del latte

Il latte **non** si raffredda nel contenitore del latte.

Se si lascia per un periodo prolungato non freddo nel contenitore, il latte può andare a male (in base al tipo di latte).

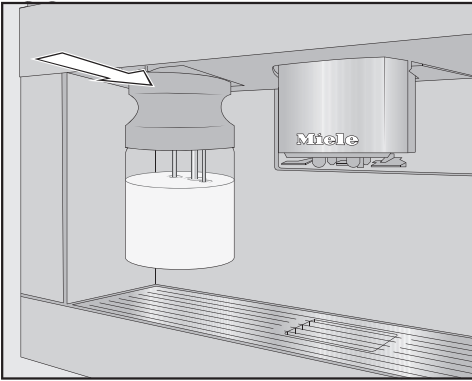
In particolare, non lasciare il latte vaccino per troppo tempo nel contenitore fuori dal frigorifero.

Attenersi alle indicazioni del produttore relative alla scadenza del latte utilizzato.

Se per un periodo prolungato non si prepara del latte, risciacquare il condotto prima di erogare la bevanda.

**Suggerimento:** Utilizzare latte freddo (< 10 °C) per preparare una buona schiuma di latte.

- Se si utilizza un prodotto alternativo al latte, mescolarlo accuratamente. Per una preparazione ottimale sono necessari prodotti alternativi al latte mescolati, non agitati.
- Riempire il contenitore del latte fino a 2 cm max. dal bordo.
- Chiudere il contenitore del latte con il coperchio.



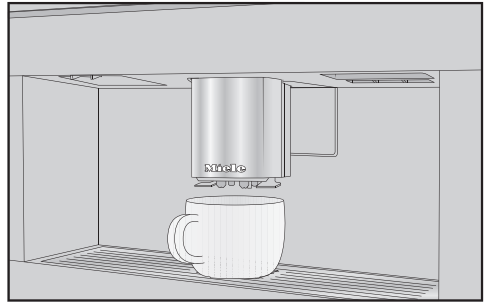
- Inserire il contenitore del latte frontalmente nella macchina per il caffè finché si aggancia.



**Suggerimento:** Il contenitore del latte si può rimuovere facilmente con entrambe le mani.

## Preparare una bevanda al caffè

Se dopo bevande al caffè contenente caffeina si preparano chicchi di caffè decaffeinati, nel macinacaffè o nel modulo infusione possono essere ancora presenti dei residui di caffeina. Tenere conto che minime quantità residue di caffeina dalla bevanda precedente possono essere presenti nella bevanda successiva.



- Sistemare un recipiente sotto l'erogatore centrale.
- Se si desidera preparare una bevanda al caffè con latte caldo o schiuma di latte, riempire il contenitore del latte e inserirlo.
- Selezionare una bevanda al caffè.

Si avvia la preparazione e la bevanda selezionata scende dall'erogatore centrale nel recipiente.


**Suggerimento:** Se è stata preparata una bevanda a base di caffè con latte, risciacquare il condotto del latte a mano dopo la preparazione.


## Interrompere la preparazione


- Toccare Stop o Interrompere.


## Erogazione bevande

### Preparare una bevanda al caffè con DoubleShot

Per una bevanda al caffè dal sapore particolarmente deciso e aromatico si può selezionare la funzione DoubleShot . A metà procedimento di infusione, i grani di caffè vengono macinati e infusi una seconda volta. Grazie al tempo di estrazione ridotto scaturiscono aromi indesiderati e sostanze amare.

Il tasto sensore  viene visualizzato durante la preparazione delle bevande a base di caffè.

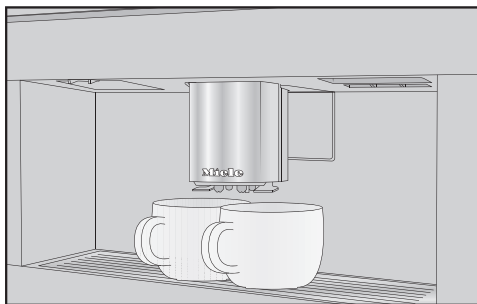
- Toccare il tasto sensore , subito prima o dopo aver iniziato la preparazione di una bevanda a base di caffè.

La preparazione si avvia e il tasto sensore  si illumina. Vengono macinate e infuse due dosi di grani di caffè di seguito.


DoubleShot può essere attivato per tutte le bevande al caffè a eccezione del "Caffè ristretto" e "Long black".


### Preparare 2 tazze

È possibile preparare 2 dosi alla volta e utilizzare per questo un'unica tazza grande o 2 tazzine contemporaneamente.



- Posizionare un recipiente sotto gli ugelli dell'erogatore centrale.

- Toccare il simbolo  immediatamente prima o dopo aver avviato la preparazione di una bevanda.

La preparazione si avvia e il simbolo  è illuminato in arancione. Vengono preparate 2 dosi della bevanda desiderata.

### Preparazione di una caraffa di caffè

Con la funzione Caffettiera è possibile preparare automaticamente più tazze di caffè in sequenza (max. 1 l).

Viene visualizzato il menù delle bevande.

**Suggerimento:** Accertarsi che il contenitore caffè in grani e il serbatoio dell'acqua siano sufficientemente pieni, prima di avviare Caffettiera.

- Sistemare un recipiente adatto, di dimensioni sufficienti, sotto l'erogatore centrale.
- Selezionare Caffettiera.

**Suggerimento:** Al termine del menù bevande si trova Caffettiera.

- Selezionare il numero desiderato di tazze (da 3 a 8).
- Seguire le indicazioni visualizzate a display.

Ogni dose di caffè viene macinata, infusa ed erogata singolarmente. Il display visualizza il procedimento in corso.

È possibile interrompere la preparazione in qualsiasi momento.

- Toccare Interrompere.

## Tè

Temperature di erogazione troppo alte o troppo basse oppure tempi di infusione troppo brevi o troppo lunghi possono compromettere il sapore del tè.

Osservare le istruzioni del produttore del tè per preparare il tè.

Questa macchina per il caffè non è adatta a scopi industriali o scientifici. Le temperature di erogazione sono valori indicativi che possono variare a seconda delle condizioni ambientali. Un livello di temperatura di ca. 2 °C fa la differenza.

Durante la preparazione del tè è possibile selezionare la temperatura dell'acqua calda per le seguenti tipologie di tè:

- **Tè giapponese** è un ottimo tè verde e si distingue per il sapore fresco, delicato "verde".  
Temperatura di erogazione: ca. 65 °C, tempo di infusione: ca. 1,5 minuti
- **Tè bianco** è un tè verde per il quale si utilizzano solo le gemme giovani e ancora chiuse della pianta del tè e si lavorano in modo delicato. Il tè bianco ha un sapore delicato.  
Temperatura di erogazione: ca. 70 °C, tempo di infusione: ca. 2 minuti
- **Tè verde** ottiene il suo colore verde dalle foglie della pianta. Le foglie del tè sono tostate o cotte a seconda della regione. Il tè verde può essere infuso più volte.  
Temperatura di erogazione: ca. 80 °C, tempo di infusione: ca. 2,5 minuti
- **Tè nero** ottiene il suo colore scuro e il tipico sapore grazie alla fermentazione delle foglie. Il tè nero si può bere con

un po' di limone o latte.

Temperatura di erogazione: ca. 97 °C, tempo di infusione: ca. 3 minuti

- **Latte Chai** ha la propria origine nell'ayurveda come tè nero con spezie tipiche indiane e latte. Il latte rallenta il piccante delle spezie e rende perfetto il sapore. Temperatura di erogazione: ca. 97 °C, tempo di infusione: ca. 3 minuti
- **Tè alle erbe** è una bevanda aromatica ricavata da foglie essiccate o anche da parti fresche della pianta.  
Temperatura di erogazione: ca. 97 °C, tempo di infusione: ca. 8 minuti
- **Tè alla frutta** si compone di pezzi di frutta e/o parti di pianta essiccati, p.es. frutti della rosa canina. A seconda delle piante e della miscela utilizzata varia il sapore. Molti tè alla frutta sono anche aromatizzati.  
Temperatura di erogazione: ca. 97 °C, tempo di infusione: ca. 8 minuti

La temperatura di erogazione preimpostata varia a seconda del tipo di tè.

Le rispettive temperature di erogazione sono quelle consigliate da Miele per la preparazione di questi tipi di tè.

L'utilizzo di foglie di tè sfuse, miscele di tè o tè in bustina, dipende dal gusto individuale.

Il dosaggio della quantità di tè varia in base al tipo di tè. Seguire le raccomandazioni riportate sulla confezione o ricevute al momento dell'acquisto. La quantità di acqua calda si può adattare alla miscela del tè o alle dimensioni della tazza (v. cap. "Modificare la quantità erogata").

## Preparare il tè

Viene visualizzato il menù delle bevande.

## Erogazione bevande

---


- Versare il tè sfuso nell'apposito filtro o simili.
- Mettere il filtro del tè preparato o una bustina nella tazza.
- Posizionare la tazza sotto l'erogatore centrale.


■ A display selezionare la miscela di tè.

L'acqua calda viene erogata nella tazza.

Se è selezionato TeaTimer | Automatico, il TeaTimer per il tempo di infusione si avvia in automatico.

In alternativa, è possibile anche avviare manualmente il TeaTimer.

Allo scadere del tempo di infusione suona un segnale acustico e il simbolo  lampeggia.

- Per confermare la fine del tempo di infusione, toccare .

Il TeaTimer è terminato.


- Rimuovere le foglie o la bustina di tè.


### Avviare manualmente il TeaTimer

- Preparare un tè.
- Toccare TeaTimer.

Si apre l'editor con un tempo di infusione suggerito.

- Modificare eventualmente il tempo di infusione.
- Confermare con *OK*.

Allo scadere del tempo di infusione suona un segnale acustico e il simbolo  lampeggia.

- Per confermare la fine del tempo di infusione, toccare .

Il TeaTimer è terminato.

- Rimuovere le foglie o la bustina di tè.

### Preparare una caraffa di tè

Con la teiera è possibile preparare una quantità maggiore di acqua per il tè (max. 1 l). Il tipo di tè determina quindi la temperatura preimpostata di erogazione.

Viene visualizzato il menù delle bevande.

**Suggerimento:** Accertarsi che il serbatoio dell'acqua sia sufficientemente pieno, prima di avviare la preparazione della teiera.

- Sistemare un recipiente adatto, di dimensioni sufficienti, sotto l'erogatore centrale.
- Selezionare la teiera desiderata.
- Selezionare il numero desiderato di tazze (da 3 a 8).

È possibile interrompere la preparazione in qualsiasi momento.

- Toccare *Interrompere*.

### Preparare acqua calda e molto calda

Si possono selezionare le seguenti opzioni:

- Acqua molto calda ca. 90 °C
- Acqua calda ca. 65 °C

Viene visualizzato il menù delle bevande.

- sistemare un recipiente adatto sotto l'erogatore centrale.
- Selezionare acqua calda o molto calda.

Si avvia la preparazione.



Nella modalità avanzata abbinare una volta la miscela di caffè in grani e, durante la preparazione delle bevande, modificare la quantità erogata. L'impostazione **non** viene salvata e vale solo per la preparazione attuale.

### Accendere e spegnere la modalità avanzata

La modalità avanzata si trova nel menù a tendina sul bordo superiore della schermata.

- Toccare centralmente il bordo superiore della schermata al centro e strisciare il dito sul display verso il basso per aprire Modalità avanz..

La rappresentazione schematica dei contenitori di caffè in grani è visualizzata.

- Toccare Modalità avanz..

La modalità avanzata è attiva se Modalità avanz. è in arancione.

- Per uscire dal menù a tendina, spostare la finestra del menù verso l'alto o toccare lo schermo al di fuori del menù a tendina.

### Modalità avanzata: abbinare temporaneamente il contenitore di caffè in grani

- Toccare il bordo superiore dello schermo e aprire il menù a tendina Modalità avanz..
- Selezionare il contenitore caffè in grani i cui grani devono essere utilizzati per la bevanda attuale.
- Spostare la finestra del menù di nuovo verso l'alto per chiuderla.
- Passare eventualmente al menù bevande.
- Avviare adesso la preparazione della bevanda.

### Modalità avanzata: adeguare la quantità erogata

Viene visualizzato il menù delle bevande.

Se si seleziona DoubleShot ☉ o 2 dosi ☐, la quantità erogata non può essere modificata con la modalità avanzata.

- Selezionare una bevanda.

Si avvia la preparazione. È possibile adattare la quantità erogata durante l'erogazione, ad es. per latte macchiato è possibile modificare le quantità di latte caldo, schiuma e caffè espresso.



- Toccare i trattini e spostare il cursore (triangolo piccolo) a piacimento.

## Grado di macinatura

Il grado di macinatura determina il tempo di contatto del caffè in polvere con l'acqua, il cosiddetto tempo di estrazione. Se il grado di macinatura è impostato in modo ottimale, è possibile preparare una bevanda al caffè perfetta con crema delicata, color nocciola.

### Riconoscere il grado di macinatura corretto

Dalle seguenti caratteristiche è possibile riconoscere se occorre modificare il grado di macinatura.

Il grado di macinatura è **troppo grosso-lano** se il caffè o il caffè espresso hanno un sapore troppo acquoso e acidulo. La crema è molto chiara.

Il grado di macinatura è **troppo fine** se il caffè o il caffè espresso hanno un sapore troppo amaro e la crema è di colore marrone scuro.

### Spostare il grado di macinatura

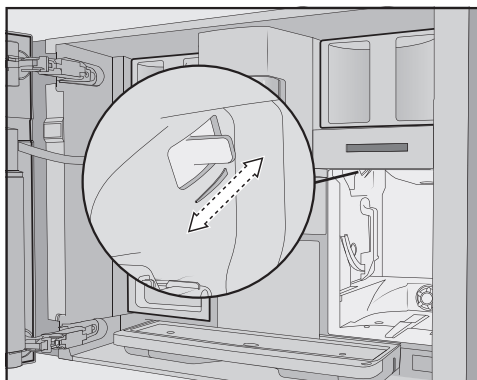
Se il grado di macinatura viene spostato di oltre un livello, è possibile danneggiare il macinacaffè.

Modificare il grado di macinatura sempre solo di un livello.

Dopo ogni regolazione avviare sempre la preparazione di una bevanda per macinare il caffè in grani. In seguito è possibile modificare di nuovo gradualmente il grado di macinatura.

La leva del grado di macinatura si trova dietro il serbatoio dell'acqua in alto a sinistra.

- Aprire lo sportello.
- Rimuovere il serbatoio dell'acqua.



- Spostare la leva di **esattamente 1 livello** verso di sé (macinatura fine) o verso il retro (macinatura grossa).

Il grado di macinatura impostato vale per tutte le bevande al caffè e tutti i tipi di caffè in grani.

- Reinscrivere il serbatoio dell'acqua.
- Chiudere lo sportello.
- Preparare una bevanda al caffè.

In seguito è possibile modificare di nuovo il grado di macinatura.

Il macinacaffè si usura con l'uso e con lo scorrere del tempo. Impostare un grado di macinatura più fine se necessario.

## Miscela caffè in grani

È possibile visualizzare quale miscela in grani è attualmente utilizzata per la bevanda al caffè oppure anche modificare l'associazione del caffè in grani per la bevanda al caffè selezionata.

## Dose

La macchina può macinare ed eseguire l'infusione di 7,5–12,5 g di caffè in grani per tazza. Maggiore è l'infusione della polvere di caffè, più forte risulterà la bevanda al caffè.

La dose è **troppo ridotta** se il caffè espresso oppure il caffè hanno un sapore troppo delicato.

Aumentare la dose per l'infusione di più caffè in polvere.

La dose è **troppo elevata** se il caffè espresso oppure il caffè hanno un sapore amaro.

Ridurre la dose per l'infusione di una minore quantità di caffè in polvere.

## Preinfusione del caffè in polvere

Nella modalità di preinfusione, il caffè in polvere viene bagnato dall'acqua calda. Il caffè in polvere si gonfia leggermente. Dopo breve tempo la quantità di acqua restante viene pressata attraverso la polvere inumidita. Se p.es. il caffè ha un sapore troppo blando e lo si desidera più "saporito" o "intenso", provare la funzione "Preinfusione". A seconda della miscela di caffè utilizzata, la preinfusione può rendere l'aroma più intenso.

È possibile impostare una preinfusione breve o lunga oppure disattivare la funzione "Preinfusione".

**Suggerimento:** La preinfusione è particolarmente consigliata per la preparazione del caffè.

## Temperatura di infusione per le bevande al caffè

La temperatura di infusione deve essere regolata in base al caffè in grani utilizzato e alla sua tostatura. Per questo, di fondamentale importanza è se si prepara un caffè espresso oppure un caffè.

Alcune miscele sono sensibili alle elevate temperature di infusione, pertanto l'aroma ne risente. Se il caffè è amaro, la causa potrebbe essere la temperatura di infusione troppo alta.

Il caffè espresso di norma viene preparato con temperature più alte.

## Temperatura di erogazione per bevande a base di tè, acqua calda e molto calda

Si possono modificare le temperature di erogazione delle singole bevande a base di tè, ma anche di acqua calda e molto calda, adeguando la temperatura di infusione in modo individuale.

In questo caso un livello di temperatura di ca. 2 °C fa la differenza.

## Quantità erogata

È possibile modificare la quantità di acqua per tutte le bevande al caffè, l'acqua molto calda e i tipi di tè.

L'intensità della bevanda al caffè è determinata dal rapporto tra dose e quantità di acqua. Se con la stessa dose, la bevanda al caffè viene infusa con una quantità maggiore di acqua, la bevanda al caffè diventa più leggera e delicata. Al contrario, se si riduce la quantità di acqua, si ottiene una bevanda al caffè più forte e intensa.

# Parametri

Se si aumenta o diminuisce sensibilmente la quantità erogata e quindi la quantità di acqua per una bevanda al caffè, è anche opportuno adeguare rispettivamente la dose.

Per le bevande al caffè con il latte è possibile adattare alle proprie esigenze anche la percentuale di schiuma e di latte. Inoltre è possibile modificare la dose di latte caldo e schiuma di latte.

La quantità erogata modificata viene sempre salvata nel profilo attuale. Il nome del profilo attualmente selezionato è visualizzato in alto a sinistra sul display.

Se il serbatoio dell'acqua si svuota durante l'erogazione, la programmazione della quantità si interrompe. La nuova quantità erogata **non** viene memorizzata.

## Visualizzare e modificare i parametri

È possibile impostare individualmente i seguenti parametri per ogni singola bevanda al caffè:

- Miscela in grani
- Dose
- Temperatura di infusione
- Preinfusione

Per i tè, acqua calda o molto calda è possibile adattare la temperatura di infusione.

Viene visualizzato il menù delle bevande.

- Toccare il nome della bevanda desiderata finché viene visualizzato il menù contesto abbinato a questa bevanda.

- Selezionare Parametri.

Si visualizza il menù Parametri.

- Selezionare il parametro desiderato. Viene visualizzata l'impostazione attuale.

- Modificare l'impostazione come si vuole.

## Modificare la quantità erogata

Viene visualizzato il menù delle bevande.

- Posizionare la tazza desiderata sotto l'erogatore centrale.

- Toccare la bevanda desiderata finché si apre il menù contestuale.

- Toccare Quant. erogata.

Viene preparata la bevanda desiderata. A display appare *Salvare*, quando si raggiunge la quantità erogata minima.

- Quando la tazza è sufficientemente piena in base alle proprie esigenze, toccare *Salvare*.

Quando si raggiunge la quantità max. la preparazione si interrompe e la possibile quantità max. viene memorizzata.

Se si desidera modificare il dosaggio delle bevande con latte o con acqua molto calda, i componenti della bevanda vengono salvati uno dopo l'altro durante la preparazione.

Da questo momento questa bevanda viene preparata con la composizione e la quantità programmata.

## Resettare le bevande

È possibile resettare le quantità erogate e i parametri relativi alle singole bevande o a tutte le bevande e portarli quindi allo stato di serie.

Viene visualizzato il menù delle bevande.

- Toccare la bevanda desiderata finché si apre il menù contesto.
- Selezionare **Resettare** e confermare con **Sì**.

La quantità erogata e i parametri vengono resettati alle impostazioni di serie. L'associazione del caffè in grani rimane memorizzata.

# Profili

---

## Profili

Per tenere conto delle preferenze di sapore e di caffè dei diversi utenti, oltre al menù bevande (profilo Miele) è possibile creare dei profili individuali.

Per ogni profilo è possibile adattare individualmente la quantità erogata e i parametri per le bevande.

Inoltre è possibile cancellare le bevande non desiderate dal proprio profilo. Per ogni profilo è possibile memorizzare massimo nove bevande.

## Creare un profilo

Viene visualizzato il menù delle bevande.

- Toccare Profili.

Il menù Profili si apre.

- Toccare Creare profilo.

A display si apre un editor.

- Impostare il nome desiderato.
- Toccare Salvare.

Il profilo è creato. Adesso è possibile creare una bevanda (v. cap. "Profili: creare e modificare bevande").

## Modificare il profilo

È possibile rinominare, eliminare o spostare i profili creati dall'utente.

Viene visualizzato il menù delle bevande.

- Toccare Profili.

Il menù Profili si apre.

- Toccare il nome profilo desiderato finché compare il menù contestuale.
- Elaborare l'immissione come si desidera.

## Impostare il cambio di profilo

Viene visualizzato il menù delle bevande.

- Toccare Profili.

Il menù Profili si apre.

- Toccare il nome profilo desiderato finché compare il menù contesto.
- Selezionare l'opzione desiderata.

Selezionare tra le seguenti opzioni:

- **Manuale:** il profilo selezionato rimane attivo fintanto che non si seleziona un altro profilo.
- **Dopo l'erogazione:** dopo l'erogazione di ogni bevanda viene di nuovo visualizzato il profilo Miele.

## Crea bevanda

Sulla base delle bevande presenti si possono creare nuove bevande.

Viene visualizzato il menù delle bevande.

- Toccare Profili.

Il menù Profili si apre.

- Selezionare il profilo desiderato.

Il nome del profilo viene visualizzato in alto a sinistra sul display.

- Toccare Preparazione bevanda.
- Selezionare una bevanda.
- Modificare la quantità erogata o i parametri relativi a questa bevanda.

La preparazione si avvia ed è possibile salvare le quantità dei singoli componenti come desiderato.

- Immettere un nome per la bevanda creata e premere Salvare.

La nuova bevanda creata appare nel profilo.

### **Rinominare, spostare o cancellare la propria bevanda**

Se sono state già create delle bevande, queste possono essere elaborate nel menù contestuale.

Viene visualizzato il profilo desiderato con le bevande create.

- Toccare il nome delle bevande finché compare il menù contestuale.
- Elaborare l'immissione come si desidera.

# MyMiele

---

Sulla schermata MyMiele è possibile visualizzare bevande preparate con maggiore frequenza, bevande abbinata ai profili e programmi di pulizia preferiti.

**Suggerimento:** È anche possibile stabilire delle voci del menù inserite in MyMiele come schermata iniziale (v. cap. "Impostazioni", par. "Schermata di avvio").

Il menù principale viene visualizzato.

- Toccare MyMiele.

Ora è possibile impostare MyMiele.

## MyMiele: aggiungere l'immissione

- Toccare Aggiungere immissione.

È possibile aggiungere immissioni dal menù:

- Bevande
- Profili
- Pulizia

- Selezionare l'immissione.
- Confermare la segnalazione con *OK*.

Sulla schermata appare un riquadro con l'immissione scelta e il menù nella quale risiede.


## MyMiele: spostare o cancellare un'immissione

Se sono già state create delle immissioni, queste possono essere spostate o cancellate nel menù contesto nella schermata MyMiele.

- Toccare l'immissione desiderata affinché compare il menù contesto.
- Spostare o cancellare l'immissione come desiderato.



## Preparare MobileStart

 Pericolo di ustionarsi nelle immediate vicinanze degli erogatori.


Se inavvertitamente fuoriescono liquidi o vapore, è possibile che qualcuno possa ustionarsi se con il corpo si è vicini all'erogatore centrale o se si viene a contatto con componenti molto caldi.

Accertarsi che nessuna persona, in particolare i bambini, sia in pericolo quando si avvia un processo non sorvegliato.


Il latte nel contenitore del latte oppure in una confezione di latte **non** viene conservato in frigorifero.

Se lasciato fuori dal frigorifero per un periodo prolungato nel contenitore del latte o nella sua confezione, il latte può andare a male (a seconda del tipo di latte).

In particolare, non lasciare il latte vaccino per troppo tempo nel contenitore del latte o nella sua confezione fuori dal frigorifero. Attenersi alle indicazioni del produttore relative alla scadenza del latte utilizzato.

Con MobileStart  è possibile p.es. avviare la preparazione delle bevande tramite l'app Miele.

- Assicurarsi che la macchina per il caffè sia pronta per il funzionamento e che, p.es., il serbatoio dell'acqua e il contenitore caffè in grani siano sufficientemente pieni.
- Sotto l'erogatore centrale è presente un recipiente sufficientemente grande e vuoto.  
È possibile utilizzare MobileStart solo se

- Miele@home è configurato per la macchina per il caffè e
- sono attive le funzioni Comando remoto  e MobileStart.

Successivamente, è possibile preparare le bevande tramite app.

## Accensione e spegnimento di MobileStart

Per poter utilizzare MobileStart , la funzione Comando remoto deve essere attivata.


Viene visualizzato il menù delle bevande.

- Toccare il tasto sensore .

Adesso è possibile avviare tramite app la preparazione di una bevanda.

Se si prepara una bevanda tramite app, dei segnali acustici e visivi avviseranno quando la bevanda viene erogata. Non è possibile modificare né disattivare questi segnali.

Quando MobileStart è attivo, il tasto sensore  si illumina.

Il risciacquo all'accensione non viene eseguito affinché la tazza sotto l'erogatore centrale non si riempia di acqua di risciacquo. Anche la pulizia automatica e la decalcificazione automatica non hanno luogo quando MobileStart  è attivo.

Se la macchina per il caffè è utilizzata direttamente con i suoi comandi, non è possibile gestirla tramite app. Ha precedenza l'utilizzo diretto sulla macchina. Dopo 24 ore da quando è stata preparata una bevanda o è stato aperto lo sportello dell'apparecchio, MobileStart si spegne automaticamente.

# Impostazioni

È possibile personalizzare la macchina per il caffè adattando le impostazioni di serie alle proprie esigenze.

## Visualizzare e modificare impostazioni

Viene visualizzato il menù delle bevande.

- Toccare il tasto sensore ↵.
- Selezionare Impostazioni.
- Scegliere la voce che si intende modificare.
- Modificare l'impostazione.

Confermare eventualmente la selezione con **OK**.

Alcune impostazioni riportate nel menù Impostazioni sono descritte in capitoli a parte delle istruzioni d'uso.

## Lingua

A display è possibile selezionare la propria lingua e il proprio paese per tutti i testi.

**Suggerimento:** Se per errore è stata selezionata una lingua che non si conosce, è possibile visualizzare nuovamente "Lingua" aiutandosi con il simbolo **↵**.

## Ora

### Visualizzazione (visualizzazione dell'ora)

Selezionare il tipo di visualizzazione dell'ora quando la macchina è spenta:

- **On:** l'ora viene sempre visualizzata.
- **Off:** l'ora non viene visualizzata.
- **Spegnimento notturno:** l'ora è visualizzata dalle 5 alle 23 h per risparmiare energia.

Quando la visualizzazione dell'ora è attiva, i consumi energetici della macchina per il caffè aumentano.

### Tipo di orologio

È possibile visualizzare l'ora in formato **analogico** (in numeri) o in formato **digitale** (ore: minuti più data), quando la macchina è spenta.

### Formato dell'ora

- visualizzazione 24 h (24h)
- visualizzazione 12 h (12 h (am/pm))

### Impostazione

Impostare le ore e i minuti.

**Suggerimento:** Se si tocca l'orologio in alto a destra sul display è possibile regolare l'ora senza visualizzare il menù Impostazioni.

Se la macchina per il caffè è collegata a una rete WLAN e ci si è registrati nella app Miele, l'ora viene sincronizzata nella app Miele in base alle impostazioni della posizione.

### Data

Impostare la data.

La data compare solo nell'impostazione Orologio | Tipo di orologio | Digitale.

### Schermata di avvio

È possibile scegliere quale menù deve essere visualizzato quando si accende la macchina per il caffè. Per esempio con MyMiele è possibile visualizzare un menù personalizzato (v. cap. "MyMiele"). La schermata di avvio modificata viene visualizzata dopo la riaccensione della macchina.

Di serie il menù bevande è impostato come schermata di avvio.

## Timer

### Timer apparecchi

La macchina per il caffè dispone di 3 timer:

- Accensione alle
- Spegnimento alle
- Spegnimento dopo

Inoltre le funzioni del timer possono essere abbinare a diversi giorni della settimana. È possibile impostare diversi orari per il timer per il fine settimana (Sab. e dom.) e/o da lunedì a venerdì (Lun. - ven.). Oppure selezionare Tutti i giorni, se si vuole attivare il timer per ogni giorno.

**Suggerimento:** Se non si riesce a impostare i timer e lo schermo è grigio toccare On per attivare l'impostazione del timer.

Per salvare le impostazioni del timer e attivare il timer, selezionare **Applicare**.

Per disattivare il timer selezionare **Disattivare**.

Con **Cancellare** si possono disattivare i timer singolarmente. A display compare poi -- --.


### Accensione alle (On alle)

La macchina si accende a una determinata ora, p.es. al mattino a colazione.

Se il blocco accensione è attivo, la macchina **non** si accende all'ora immessa. Le impostazioni del timer vengono disattivate.

Se la macchina per il caffè si è accesa **tre** volte all'ora preimpostata e non sono state erogate bevande, l'apparecchio

non si accende più in automatico. In questo modo la macchina per il caffè non si accende ogni giorno in caso di assenza prolungata, p.es. ferie. I tempi programmati di autoaccensione rimangono comunque memorizzati e vengono riattivati alla successiva accensione manuale.

Se per la macchina accesa è stata attivata la visualizzazione dell'ora (Visualizzazione | On o Spegnimento notturno) e l'ora viene rappresentata in modo digitale (Tipo di orologio | Digitale) 23:59 h prima appare a display il simbolo  e l'ora di accensione desiderata.

### Spegnimento alle (Off alle)

La macchina si spegne a una determinata ora.

### Spegnimento dopo (Spegnim. dopo)

La macchina si spegne dopo un determinato lasso di tempo, quando non si preme alcun tasto.

Di serie la macchina si spegne dopo 20 minuti.

È possibile modificare questa preimpostazione e scegliere un tempo compreso tra 20 minuti e 9 ore.

Se si prolunga il tempo Spegnim. dopo, i consumi energetici della macchina per il caffè aumentano.

Se si disattivano le funzioni timer con **Disattivare** la macchina si spegne dopo l'ultimo tempo impostato con Spegnim. dopo. Non è possibile disattivare questo timer.

# Impostazioni

---

## Timer pulizia

È possibile selezionare a piacere l'ora di avvio per i programmi automatici di pulizia nel Timer pulizia (v. cap. "Pulizia e decalcificazione automatiche", par. "Timer pulizia").

## TeaTimer

Se si prepara dell'acqua per il tè, con la funzione TeaTimer è possibile far partire un timer. Per il tipo di tè selezionato è preimpostata una durata di infusione. È possibile modificare il tempo di infusione preimpostato (max. 14:59 minuti).

Sono disponibili 2 Teatimer che possono essere avviati indipendentemente l'uno dall'altro.

Si possono selezionare le seguenti opzioni:

- **Automatico:** TeaTimer si avvia in automatico quando è terminata l'erogazione dell'acqua per il tè.
- **Manuale:** quando è terminata l'erogazione dell'acqua per il tè, è possibile avviare TeaTimer come opzione.

I TeaTimer con il rispettivo tempo di infusione sono visualizzati in alto a destra sul display.

Nel corso del tempo di infusione, è possibile continuare a utilizzare la macchina per il caffè. Allo scadere del tempo di infusione suona un segnale acustico e il simbolo ⏰ lampeggia.

## Volume

È possibile regolare il volume dei segnali acustici e dell'acustica tasti con la barra a segmenti.

## Display

### Luminosità

La luminosità del display si imposta mediante una barra a segmenti.

### Colori

Scegliere se rappresentare il display con un colore chiaro o scuro.

### QuickTouch

Impostare se il tasto sensore ☉ e il sensore di prossimità reagiscono quando la macchina è spenta e l'ora è visualizzata a display (Orologio | Visualizzazione | On o Spegnimento notturno).

## Illuminazione

Impostare l'intensità della luce tramite la barra a segmenti.

Con il tasto sensore ☉ è possibile accendere o spegnere la luce in qualsiasi momento, purché la macchina sia accesa.

Se la macchina è spenta, è possibile accendere o spegnere la luce in qualsiasi momento se si selezionano le seguenti impostazioni:

- Orologio | Visualizzazione | On o Spegnimento notturno (visualizzazione dell'ora)
- Display | QuickTouch | On

Più l'illuminazione impostata è intensa e più a lungo rimane accesa, tanto più elevati sono i consumi energetici della macchina.

## Informazioni (visualizzare informazioni)

Alla voce menù Informazioni è possibile visualizzare il numero di erogazioni delle bevande e i livelli di riempimento delle cartucce (se impostati).

## Altitudine

Se la macchina è posizionata ad altitudini alte, l'acqua bolle per la pressione ridotta dell'aria già a temperature basse. È possibile impostare l'altitudine per adattare in modo ottimale le temperature di preparazione.

## Modalità performance

Si può selezionare la modalità Performance adatta per le proprie abitudini d'uso:

- Modalità risparmio
- Modalità Caffè
- Modalità Latte

Inoltre, per un uso intensivo e poco frequente della macchina per il caffè è disponibile la .

## Modalità Eco

La macchina per il caffè consuma meno energia nella Modalità Eco. Il sistema si riscalda solo quando si avvia la preparazione della bevanda.

Di serie è impostata la Modalità Eco. Se si seleziona una modalità Performance diversa da Modalità Eco, i consumi energetici della macchina per il caffè aumentano.

## Modalità caffè

Questa modalità Performance è ottimizzata per un aroma perfetto del caffè. Le bevande al caffè possono essere prepara-

rate senza tempi di attesa poiché la macchina rimane riscaldata alla temperatura di infusione.

I consumi energetici nella Modalità caffè sono superiori a quelli nella Modalità Eco.

## Modalità latte

Questa modalità Performance è ottimizzata per la preparazione di latte. Le bevande al latte si possono preparare in modo più rapido nella Modalità latte.

I consumi energetici nella Modalità latte sono superiori a quelli nella Modalità Eco e nella Modalità caffè.

## Modalità Party

Questa modalità Performance è predisposta per l'uso intenso e **raro** della macchina, p.es. per riunioni familiari.

Vuotare la vaschetta raccogli gocce e riempire il serbatoio prima di spegnere la macchina affinché i programmi di pulizia presenti possano essere eseguiti.

Al termine dell'uso intenso pulire accuratamente la macchina per il caffè, in particolare il condotto del latte.

Decalcificare la macchina e sgrassare il modulo infusione.

Seguire queste avvertenze per la modalità Party:

- I condotti vengono risciacquati meno o non vengono risciacquati. Il condotto del latte viene risciacquato solo circa 1 ora dopo la preparazione dell'ultima bevanda al latte.
- Le segnalazioni relative allo stato di pulizia o le richieste di pulizia necessarie vengono annullate e spostate alla successiva accensione.

# Impostazioni

- La luce per l'area delle tazze è accesa alla massima luminosità finché la macchina è operativa.
- Il timer Off alle e Spegnim. dopo si disattiva.
- La macchina per il caffè si spegne 6 ore dopo aver toccato l'ultima volta un tasto. Alla successiva riaccensione, la modalità Party viene disattivata e viene riattivata l'ultima modalità Performance impostata.

I consumi energetici sono più elevati nella modalità Party che nelle altre modalità Performance.

## Durezza dell'acqua

Impostare la durezza dell'acqua presente sul luogo di installazione, affinché la macchina funzioni perfettamente e non si danneggi.

L'azienda idrica competente può fornire informazioni sulla durezza dell'acqua potabile presente in loco.

Se si utilizza acqua potabile in bottiglia, p.es. acqua minerale, procedere all'impostazione della macchina in base al contenuto di calcio. Il contenuto di calcio è riportato sull'etichetta della bottiglia in mg/l Ca<sup>2+</sup> o ppm (mg Ca<sup>2+</sup>/l).

Utilizzare acqua potabile non gassata.

Di serie è impostato il grado di durezza 21 °dH.

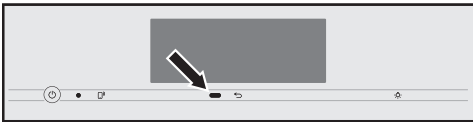
Durezza dell'acqua		Contenuto di calcio mg/l Ca <sup>2+</sup> o ppm (mg Ca <sup>2+</sup> /l)	Impostazione
°dH	mmol/l		
1	0,2	7	1
2	0,4	14	2
3	0,5	21	3

Durezza dell'acqua		Contenuto di calcio mg/l Ca <sup>2+</sup> o ppm (mg Ca <sup>2+</sup> /l)	Impostazione
°dH	mmol/l		
4	0,7	29	4
5	0,9	36	5
6	1,1	43	6
7	1,3	50	7
8	1,4	57	8
9	1,6	64	9
10	1,8	71	10
11	2,0	79	11
12	2,1	86	12
13	2,3	93	13
14	2,5	100	14
15	2,7	107	15
16	2,9	114	16
17	3,0	121	17
18	3,2	129	18
19	3,4	136	19
20	3,6	143	20
21	3,8	150	21
22	3,9	157	22
23	4,1	164	23
24	4,3	171	24
25	4,5	179	25
26	4,6	186	26
27	4,8	193	27
28	5,0	200	28
29	5,2	207	29
30	5,4	214	30
31	5,5	221	31
32	5,7	229	32
33	5,9	236	33
34	6,1	243	34

Durezza dell'acqua		Contenuto di calcio	Impostazione
°dH	mmol/l	mg/l Ca <sup>2+</sup> o ppm (mg Ca <sup>2+</sup> /l)	
35	6,3	250	35
36	6,4	257	36
37-45	6,6-8,0	258-321	37-45
46-60	8,2-10,7	322-429	46-60
61-70	10,9-12,5	430-500	61-70

**Suggerimento:** se la durezza dell'acqua è >21 °dH (3,8 mmol/l), si consiglia di utilizzare acqua potabile in bottiglia (< 150 mg/l Ca<sup>2+</sup>). In questo modo la macchina per il caffè dovrà essere decalcificata più raramente e si tutela l'ambiente perché viene utilizzato meno prodotto decalcificante.

## Sensore di prossimità



Il sensore di prossimità rileva se ci si avvicina al display con la mano o con il corpo. È possibile attivare singolarmente le seguenti funzioni:

- **Luci on all' avvicinamento:** si può distinguere se far accendere la luce quando la macchina è accesa o spenta.
- **Segnali acustici off all'avvicin.:** i segnali acustici vengono soppressi p.es. con la segnalazione Riempire il serbatoio acqua e inserirlo.
- **Display on all' avvicinamento:** viene visualizzata la schermata di avvio.

Di serie il sensore di prossimità è disattivato.

Se si desidera che il sensore di prossimità reagisca anche se la macchina è spenta, attivare anche QuickTouch (Display | QuickTouch | On).

Se è attivo il blocco accensione, sono disattivate le funzioni del sensore di prossimità.

## Blocco accensione

È possibile bloccare la macchina per il caffè affinché persone non autorizzate, p.es. bambini, non possano utilizzarla.

Se è attivo il blocco accensione, sono disattivate le impostazioni del timer On alle e il sensore di prossimità. La macchina per il caffè **non** si accende al tempo indicato e/o non reagisce quando ci si avvicina.

## Disattivare il blocco di accensione

- Toccare il display touch per 6 secondi.

Al successivo spegnimento la macchina è nuovamente bloccata.

## Miele@home

La macchina per il caffè è dotata di modulo WLAN ed è compatibile con Miele@home.


A seconda che la macchina sia collegata o meno alla rete, in Miele@home vengono visualizzati i seguenti punti:

- **Connettere:** questa opzione compare solo se la macchina per il caffè sinora non è stata collegata a una rete WLAN o se è stato eseguito il reset della configurazione di rete.
- **Disattivare\*/Attivare\*:** le impostazioni per la rete WLAN rimangono invariate ma la connessione in rete viene attivata o disattivata.

# Impostazioni

- **Stato connessione\***: sono visualizzate le informazioni relative alla connessione WLAN. I simboli indicano l'intensità della connessione.
- **Connettere di nuovo\***: le impostazioni per la rete WLAN attuale vengono resettate. La connessione WLAN viene riconfigurata.
- **Resettare\***: la connessione in rete viene disattivata e le impostazioni per la rete WLAN attuale vengono ripristinate.

\* Questa voce menù compare se è stato configurato Miele@home e se la macchina è anche collegata a una rete WLAN.

**Suggerimento:** È possibile avviare la connessione in rete in qualsiasi momento, quando la macchina è pronta per il funzionamento, toccando brevemente il tasto sensore  o scansionando il codice QR contenuto in queste istruzioni d'uso (v. cap. "Eseguire Scan & Connect").

La connessione in rete aumenta i consumi energetici della macchina per il caffè, anche quando è spenta.

Resettare la configurazione di rete quando si elimina la macchina per il caffè, la si vende o si mette in funzione una macchina usata. Solo in questo modo si garantisce che tutti i dati personali vengano rimossi e il proprietario precedente non possa più avere accesso all'elettrodomestico.

## Eseguire Scan & Connect

Il primo avvio è stato eseguito senza configurare Miele@home.

- Scansionare il QR Code.

Se è stata installata l'app Miele e si possiede un account, si accede direttamente alla connessione in rete.

Se l'app Miele non è ancora stata installata, si apre il collegamento ad Apple App Store® o Google Play Store™.

- Installare l'app Miele e configurare un account Miele.
- Scansionare nuovamente il QR Code.

L'app Miele accompagna l'utente nella configurazione.



## Comando da remoto

Questa voce menù Comando remoto/Comando remoto compare se è stato configurato Miele@home e se la macchina per il caffè è anche collegata a una rete WLAN.

Nell'app Miele è possibile p.es. modificare le impostazioni della macchina per il caffè quando è attivo il comando da remoto. Per avviare la preparazione delle bevande tramite app, anche MobileStart deve essere attivato.

Il comando da remoto è attivato di serie.

## SuperVision


Con SuperVision è possibile controllare altri elettrodomestici nel sistema Miele@home.

SuperVision compare quando la macchina per il caffè è collegata a una rete WLAN.



È possibile accendere o spegnere SuperVision per gli elettrodomestici collegati. Inoltre è possibile attivare o disattivare i segnali acustici per gli elettrodomestici elencati.

## Visualizzazione SuperVision

Se Supervision è acceso (SuperVision | On), a display compare il simbolo .

Quando la visualizzazione SuperVision è attiva, i consumi energetici della macchina aumentano.

## Visualizzazione in standby

SuperVision è disponibile anche con la modalità di standby, se è attivo l'orologio (Impostazioni | Orologio | Visualizzazione | On o Spegnimento notturno).

## Elenco elettrodomestici

Sono elencati tutti gli elettrodomestici connessi al sistema Miele@home. Se si spegne SuperVision per un elettrodomestico, i guasti che si verificano per questa macchina vengono tuttavia visualizzati.

La funzione Ricerca apparecchi aumenta i consumi energetici della macchina per il caffè.

## RemoteUpdate

Tramite RemoteUpdate è possibile aggiornare il software della macchina per il caffè. Se è disponibile un aggiornamento per la macchina per il caffè, questo viene scaricato in automatico dalla macchina. L'installazione di un aggiornamento non avviene in automatico, ma deve essere avviato manualmente dall'utente.

Se non si installa un aggiornamento, si può utilizzare la macchina per il caffè come di consueto. Miele consiglia tuttavia di installare gli aggiornamenti.

La voce menù "RemoteUpdate" viene visualizzata ed è selezionabile solo se sono garantiti i presupposti per l'utilizzo di Miele@home.

RemoteUpdate è attivato di serie. Un aggiornamento disponibile viene scaricato in automatico e deve essere avviato manualmente dall'utente.

Se non si desidera scaricare automaticamente gli aggiornamenti, disattivare RemoteUpdate.

## Svolgimento di un RemoteUpdate

Informazioni relative al contenuto di un aggiornamento sono disponibili nell'app Miele.

Se è disponibile un aggiornamento da installare, il display della macchina per il caffè visualizza una segnalazione.

È possibile installare l'aggiornamento subito o posticiparlo a un momento successivo. La richiesta compare nuovamente quando si riaccende la macchina per il caffè.

Se non si desidera installare l'aggiornamento, disattivare RemoteUpdate.

L'aggiornamento può durare alcuni minuti.

Per RemoteUpdate prestare attenzione a quanto segue:

- Se non compare alcuna segnalazione, non è disponibile alcun RemoteUpdate.
- Un RemoteUpdate installato non può essere reso retroattivo.

# Impostazioni

- Non spegnere la macchina per il caffè durante l'aggiornamento. L'aggiornamento viene altrimenti interrotto e non viene installato.
- Alcuni aggiornamenti del software possono essere eseguiti solo dall'assistenza tecnica Miele.

## Versione software

La voce menù “Versione software” è predisposta per l'assistenza tecnica Miele. Queste informazioni non sono necessarie per l'utilizzo privato.

## Informazioni legali

Sotto questa voce menù sono disponibili le licenze Open Source utilizzate.

## Modalità fiera (rivenditori)

Questa impostazione non è necessaria per l'utilizzo privato.

La macchina può essere presentata presso i rivenditori o nelle sale espositive con la funzione Rivenditori | Modalità fiera. La macchina si illumina ma non è possibile preparare bevande né effettuare operazioni di pulizia.

È possibile attivare la modalità fiera senza eseguire il primo avvio. Accendere la macchina per il caffè e poi spegnerla di nuovo. Subito dopo premere il tasto ↶ per 5 secondi. La modalità fiera è attiva.

## Impostazioni di serie


È possibile resettare le impostazioni della macchina per il caffè riportandole alle impostazioni di serie.

MyMiele si può resettare separatamente.

Quanto segue **non** viene resettato:

- Numero delle erogazioni delle bevande e dello stato dell'elettrodomestico (erogazioni fino alla decalcificazione macchina, ... sgrassare il modulo infusione)
- Lingua
- Data e ora
- Profili e relative bevande (l'associazione delle miscele alle bevande viene resettata).
- Miele@home

Timer pulizia viene resettato alle ore 2:00.

 Pericolo per la salute a causa della mancata pulizia.

A causa del calore e dell'umidità nel vano interno della macchina per il caffè i residui di caffè possono formare muffa e/o i residui di latte inacidirsi e mettere a repentaglio la salute dell'utente.

Pulire la macchina per il caffè in modo accurato e regolarmente.

## Elenco intervalli di pulizia

Intervalli di pulizia consigliati	Cosa pulire / è necessario fare per la manutenzione?
<b>Ogni giorno</b> (a fine giornata)	Contenitore del latte e coperchio
	Valvola latte
	Serbatoio acqua
	Base/griglia appoggiatezze
	Vaschetta raccogliocce e contenitore fondi
<b>Una volta alla settimana</b> (più spesso se particolarmente sporchi)	Erogatore centrale
	Sensore bordo tazza
	Interno dell'apparecchio
	Modulo infusione
	Vaschetta raccogliocce
	Frontale apparecchio
<b>1 volta al mese</b>	Contenitore caffè in grani
	Rimuovere e pulire la valvola del latte
<b>in caso di necessità / su richiesta visualizzata a display</b>	Condotti latte (con il prodotto specifico per questi componenti)
	Sgrassare il modulo infusione (con compresse per la pulizia)
	Decalcificare apparecchio

## Pulizia e manutenzione


### Pulire a mano o in lavastoviglie

Il modulo infusione **non** è adatto al lavaggio in lavastoviglie.

Pulire il modulo infusione esclusivamente a mano con acqua calda **senza detersivo**.

I seguenti componenti devono essere lavati esclusivamente **a mano**:

- Copertura in acciaio inox dell'erogatore centrale
- Modulo infusione
- Contenitore caffè in grani e coperchio

 Pericolo di danneggiamento a causa delle temperature troppo elevate in lavastoviglie.

I componenti possono diventare inservibili con il lavaggio in lavastoviglie a una temperatura superiore a 55 °C, p.es. possono deformarsi.


Per i componenti che possono essere lavati in lavastoviglie scegliere programmi con temperatura max. di 55 °C.

In lavastoviglie i componenti in plastica rischiano di decolorarsi a contatto con coloranti naturali, come ad esempio carote, pomodori e ketchup. Questa decolorazione non pregiudica la stabilità dei pezzi.

I seguenti componenti sono **adatti al lavaggio in lavastoviglie**:

- Vaschetta raccogliacqua con coperchio e contenitore fondi
- Base/griglia appoggiategge
- Erogatore principale (senza copertura in acciaio inox)
- Contenitore per il latte con coperchio

- Sensore bordo tazza
- Recipiente per la pulizia
- Serbatoio acqua


 Pericolo di ustionarsi con i componenti o a causa dei liquidi molto caldi.

I componenti durante il funzionamento della macchina possono diventare molto caldi. Se si toccano i componenti molto caldi è possibile ustionarsi. I liquidi che fuoriescono e il vapore sono estremamente caldi e possono causare ustioni.

Non avvicinare alcuna parte del corpo agli erogatori quando fuoriescono liquidi o vapore molto caldi.

Far raffreddare la macchina per il caffè prima di pulirla.

Anche l'acqua presente nella vaschetta raccogliacqua può essere molto calda.

 Danni materiali a causa dell'umidità penetrata.

Il vapore di un apparecchio a vapore potrebbe infatti giungere alle parti sotto tensione e causare un corto circuito.

Non utilizzare un apparecchio a vapore per pulire la macchina.

Si consiglia di pulire regolarmente la macchina, poiché i fondi di caffè ammuffiscono in fretta. I residui di latte possono diventare acidi e intasare il tubo del latte.

## Detergenti non idonei

Tutte le superfici possono subire anche alterazioni di colore o decolorazioni se si trattano con detersivi non adeguati. Tutte le superfici si graffiano facilmente. Le superfici in vetro possono graffiarsi o rompersi. Rimuovere subito i residui di detergente. Durante la decalcificazione rimuovere immediatamente eventuali schizzi di prodotto.

Per evitare di danneggiare le superfici non usare i seguenti prodotti per la pulizia:

- detersivi contenenti soda, ammoniaca, acidi o cloruri
- detersivi contenenti solventi
- detersivi e gel disinfettanti per le mani
- detersivi anticalcare (non adatti alla pulizia del frontale macchina)
- prodotti per acciaio inossidabile
- detersivi per lavastoviglie (non adatti alla pulizia del frontale macchina)
- detersivi per vetro
- detersivi per piani cottura in vetroceramica
- spray per forno
- detersivi per forno a vapore (DG-Clean)
- detersivi abrasivi, in polvere, latte o pasta
- Spazzole e spugne abrasive, p.es. pagliette, spazzole o spugne usate che ancora contengono residui di detersivi abrasivi
- gomme cancella-sporco
- raschietti affilati in metallo

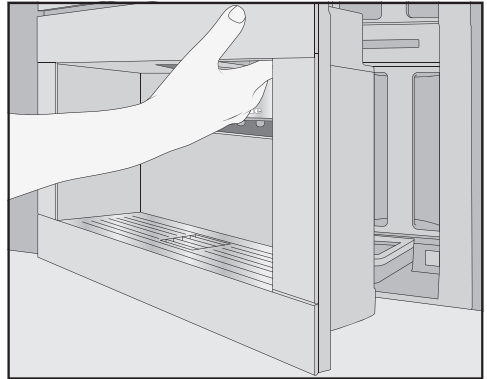
- lana d'acciaio o pagliette in acciaio inossidabile
- protezioni solari/creme solari

## Aprire lo sportello dell'apparecchio

Rischio di danni all'apertura dello sportello se l'erogatore centrale è troppo in alto o troppo in basso.

Se l'erogatore centrale è troppo in alto o troppo in basso, non è possibile aprire lo sportello. Se si tenta di aprire lo sportello, l'erogatore centrale potrebbe danneggiarsi.


Accertarsi che l'erogatore centrale sia nella posizione in alto o centrale prima di aprire lo sportello.



- Aprire lo sportello dell'apparecchio.

## Pulizia e manutenzione

### Pulire la vaschetta raccogli-gocce e il contenitore fondi di caffè

 Pericolo di ustionarsi con i componenti o a causa dei liquidi molto caldi.

Durante il funzionamento della macchina, i componenti possono diventare molto caldi. Se si toccano i componenti molto caldi, è possibile ustionarsi. I liquidi che fuoriescono e il vapore sono estremamente caldi e possono causare ustioni.

Se i condotti sono stati risciacquati da poco, attendere qualche istante prima di rimuovere la vaschetta raccogli-gocce.

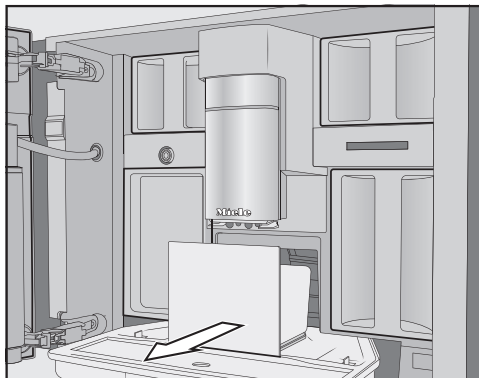
Anche l'acqua presente nella vaschetta raccogli-gocce può essere molto calda.

Non toccare nessun componente caldo della macchina.

Lavare la vaschetta raccogli-gocce e il contenitore fondi di caffè **ogni giorno** per impedire che si formino muffa e cattivi odori.

La macchina per il caffè segnala a display se la vaschetta e/o il contenitore fondi di caffè sono pieni e devono essere vuotati. Vuotare la vaschetta raccogli-gocce e il contenitore fondi di caffè. Il coperchio della vaschetta raccogli-gocce non deve essere rimosso per vuotare la vaschetta.

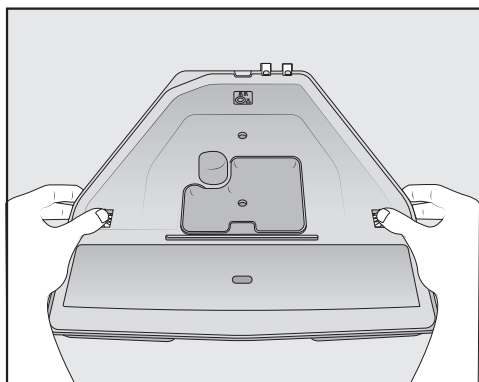
- Aprire lo sportello dell'apparecchio.



- Estrarre la vaschetta con il contenitore fondi di caffè dalla macchina.
- Togliere il contenitore fondi di caffè dalla vaschetta e vuotarlo.

Nel contenitore fondi di caffè vi può essere anche acqua di risciacquo oltre ai residui di caffè.

### Smontare la vaschetta



Le chiusure a clip arancioni non sono amovibili.

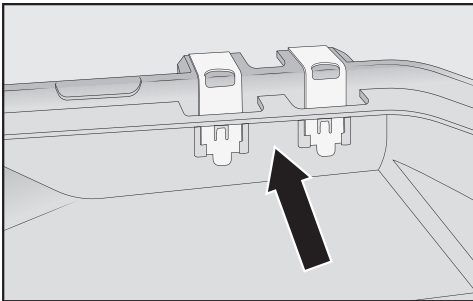
- Togliere il coperchio dalla vaschetta: premere sui due lati le chiusure a clip arancioni verso l'esterno e staccare il coperchio.
- Rimuovere il coperchio.

- Pulire la vaschetta, il coperchio e il contenitore di fondi a mano con acqua calda e detersivo delicato.
- Asciugare tutte le parti.

**Suggerimento:** Per pulire accuratamente la vaschetta raccogli-gocce, il coperchio e il contenitore dei fondi, lavarli ogni tanto in lavastoviglie. In caso di sporco ostinato pulire la vaschetta con una spazzola prima di introdurre la vaschetta in lavastoviglie.

- Pulire il vano interno della macchina e la vaschetta raccogli-gocce.

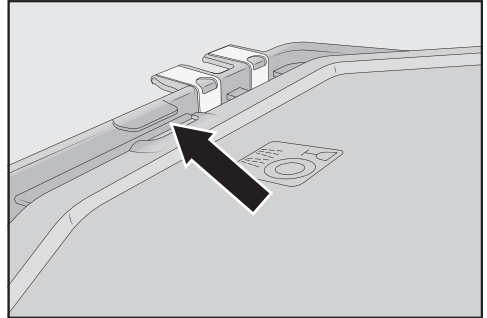
### Pulire i contatti della vaschetta raccogli-gocce



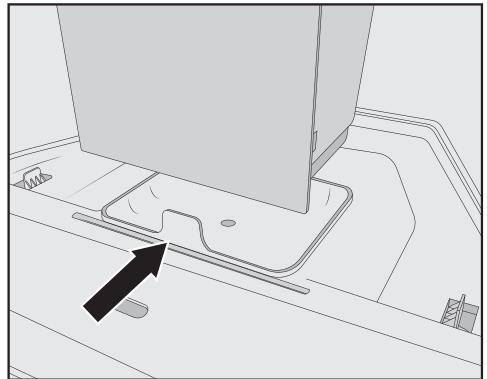
- Pulire i contatti (piastrine di metallo) e il vano intermedio con una spazzola.
- Asciugare tutte le parti.

Solo con contatti puliti e asciutti il sensore riconosce se la bacinella raccogli-gocce è piena o meno. Controllare l'area dei contatti una volta alla settimana.

### Riassemblare la vaschetta



- Appoggiare il coperchio della vaschetta: spostare il coperchio sotto il nasello accanto ai contatti e premere sul coperchio finché gli arresti laterali si incastrano.

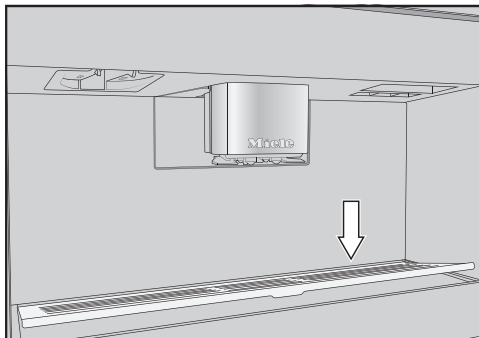


- Disporre il contenitore di fondi sul coperchio.
- Inserire la vaschetta con il contenitore di fondi nella macchina.
- Chiudere lo sportello.

### Pulire la base/griglia appoggiatezze

Pulire la base/griglia appoggiatezze ogni giorno.

## Pulizia e manutenzione



- Togliere la base/griglia appoggiatezze: premere a tale scopo sul bordo posteriore affinché la base si ribalti verso l'alto in avanti e possa essere rimossa.
- Lavarla a mano con acqua calda e un po' di detersivo per i piatti.
- Asciugare la griglia.
- Reinserire la griglia.

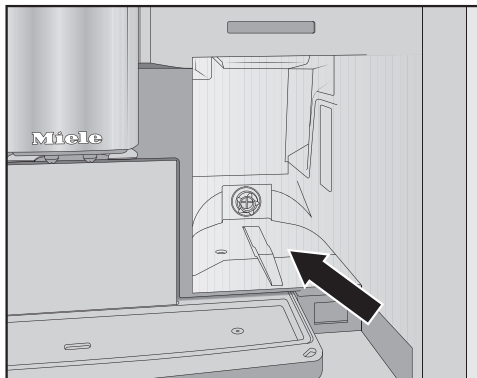
**Suggerimento:** Per pulire la base/griglia appoggiatezze accuratamente, lavarla di tanto in tanto in lavastoviglie.

### Pulire il serbatoio dell'acqua

Pulire il serbatoio dell'acqua ogni giorno.

- Aprire lo sportello dell'apparecchio.
- Rimuovere il serbatoio dell'acqua.
- Lavarlo a mano con acqua calda e un po' di detersivo per piatti.
- Lavare e risciacquare il serbatoio con acqua pulita per rimuovere eventuali residui di detersivo.
- Asciugare il serbatoio esternamente.

**Suggerimento:** Per pulire accuratamente il serbatoio dell'acqua, lavarlo di tanto in tanto in lavastoviglie.



- Pulire e asciugare la superficie di appoggio del serbatoio dell'acqua.
- Riempire il serbatoio solo con acqua potabile pulita e fredda.
- Spingere il serbatoio in macchina fino alla battuta d'arresto.
- Chiudere lo sportello dell'apparecchio.

Tenere conto che i programmi di pulizia automatici funzionano solo con il serbatoio acqua sufficientemente pieno e inserito.

### Pulire l'erogatore centrale

Lavare la copertura in acciaio inossidabile dell'erogatore centrale esclusivamente a mano con acqua calda e un po' di detersivo per i piatti.

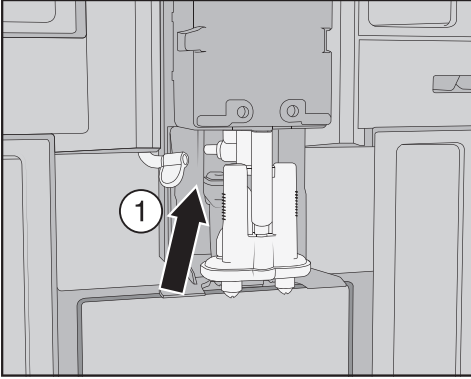
Lavare tutte le parti dell'erogatore centrale almeno una volta alla settimana.

### Rimuovere l'erogatore centrale

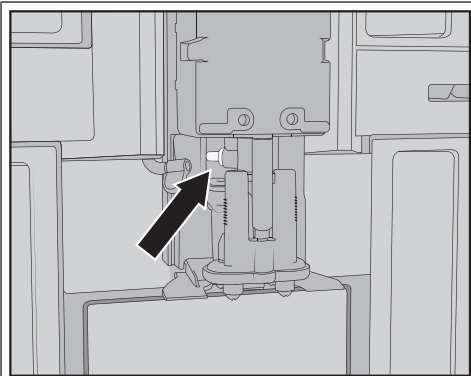
- Aprire lo sportello dell'apparecchio.
- Togliere la copertura in acciaio inossidabile dell'erogatore centrale in avanti.
- Lavare la copertura in acciaio inossidabile dell'erogatore centrale.



## Pulizia e manutenzione

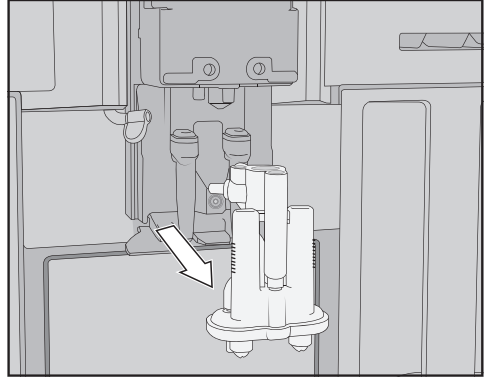


- Staccare il condotto del latte dall'unità di erogazione: tirare la linguetta di apertura ① verso sinistra.

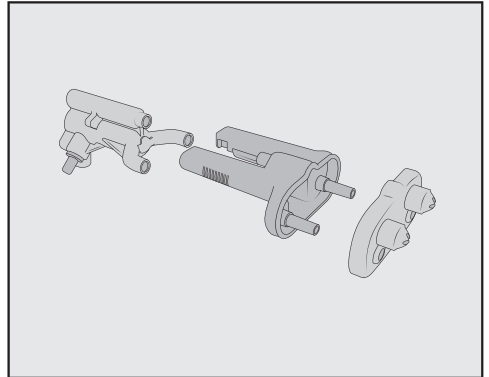


**Non** rimuovere il raccordo del condotto del latte.

Pulire questo componente eventualmente con una spazzola.



- Afferrare l'unità di erogazione lateralmente e rimuoverla verso il basso.



- Scomporre l'unità di erogazione in tre parti: staccare il pezzo a Y, gli ugelli di erogazione e i supporti gli uni dagli altri.

### Pulire l'erogatore centrale

Lavare la copertura in acciaio inossidabile dell'erogatore centrale esclusivamente a mano con acqua calda e un po' di detersivo per i piatti.

- Pulire tutte le parti accuratamente a mano.

## Pulizia e manutenzione

**Suggerimento:** Per pulire in modo accurato le parti dell'erogatore centrale a eccezione della copertura in acciaio inox, lavarle di tanto in tanto in lavastoviglie. Si eliminano in modo efficace i residui di caffè e di latte.



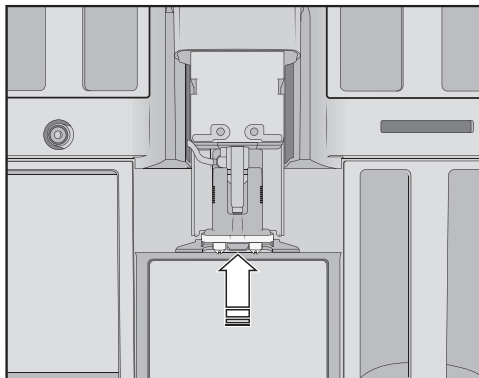
- Pulire la superficie dell'erogatore centrale con un panno spugna umido.

### Applicare l'erogatore centrale

È più facile riassemblare l'unità di erogazione se prima si inumidiscono i singoli componenti con un po' di acqua.

Assicurarsi che tutti i componenti siano in posizione stabile.

- Rimontare l'erogatore centrale.
- Premere con forza per collegare gli ugelli di erogazione al supporto.



- Riposizionare l'unità di erogazione in macchina.
- Collegare il condotto del latte.
- Riapplicare la copertura in acciaio inossidabile.
- Chiudere lo sportello.

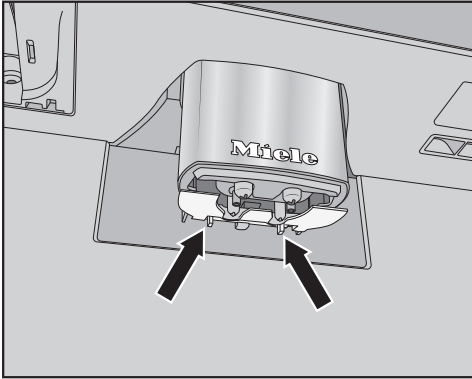
A display compare **Applicare il coperchio dell'erogatore centrale.**

- Confermare con **OK**.

### Lavare il sensore bordo tazza

Pulire il sensore bordo tazza almeno una volta alla settimana, più spesso in caso di sporco ostinato.

Sotto l'erogatore centrale è situato il sensore bordo tazza.



- Premere entrambi i naselli (frecce).

Il sensore bordo tazza si stacca.

- Pulire il sensore bordo tazza a mano tutti i giorni con acqua calda e poco detersivo per piatti.

**Suggerimento:** Per pulire il sensore bordo tazza accuratamente, lavarlo di tanto in tanto in lavastoviglie.

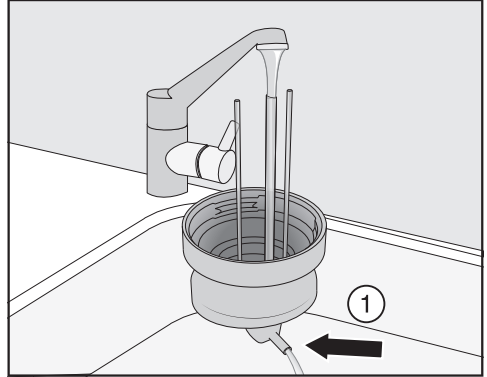
- Per reinserire il sensore bordo tazza premere il sensore bordo tazza dal basso nel supporto sull'erogatore centrale.

### Pulire il contenitore per il latte con coperchio

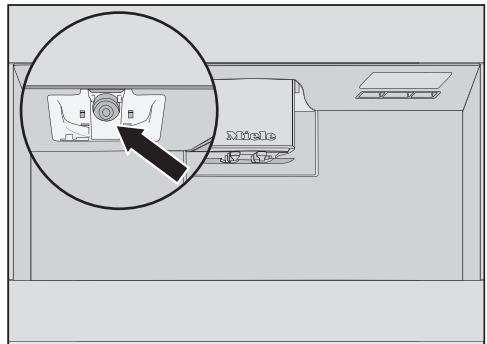
Smontare e pulire quotidianamente il contenitore per il latte dopo l'uso.

Lavare sia il coperchio sia il vetro in lavastoviglie oppure a mano con acqua calda e un po' di detersivo per i piatti.

- Rimuovere e vuotare il contenitore per il latte.



- Risciacquare il condotto per il latte nel coperchio sotto acqua corrente, prima di introdurre il coperchio del contenitore per il latte in lavastoviglie.
- Se non scorre acqua dal componente di allacciamento ①, pulire il componente con una spazzola.
- Lavare il recipiente in vetro.
- Asciugare tutte le parti e passare in particolare la filettatura sul coperchio e sul vetro con un panno umido.
- Riasssemblare il contenitore per il latte.



- Pulire l'attacco del contenitore del latte sulla macchina con un panno umido.

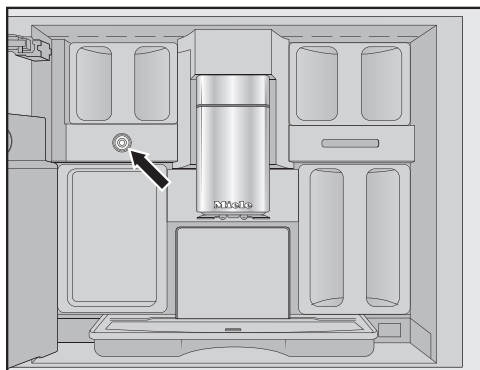
## Pulizia e manutenzione

### Pulire la valvola del latte (ogni giorno)

La guarnizione della valvola del latte può danneggiarsi con oggetti appuntiti o similari.

Non utilizzare oggetti affilati p.es. un coltello per pulire la valvola del latte.

Pulire la valvola del latte ogni giorno. I residui di latte si possono depositare sui perni in acciaio inossidabile e seccarsi. Queste incrostazioni si eliminano con difficoltà. Per questo la pulizia regolare dopo la preparazione del latte è importante.



La valvola del latte si trova sotto il contenitore caffè in grani sinistro.

- Aprire lo sportello dell'apparecchio.
- Pulire la valvola del latte con un panno spugna o un panno in microfibra umido.
- Chiudere lo sportello dell'apparecchio.

### Rimuovere e pulire la valvola del latte (mensilmente)

Togliere la valvola del latte solo mentre la macchina per il caffè è spenta. **Non** accendere la macchina per il caffè, finché la valvola del latte è estratta.

Rimuovere e pulire la valvola del latte almeno una volta al mese. Se per la preparazione di latte, anziché schiuma di latte viene erogato solo latte molto caldo o se il latte genera spruzzi durante l'erogazione, è possibile che la valvola del latte sia ostruita. Pulire la valvola del latte se possibile con maggiore frequenza.

### Rimuovere la valvola del latte

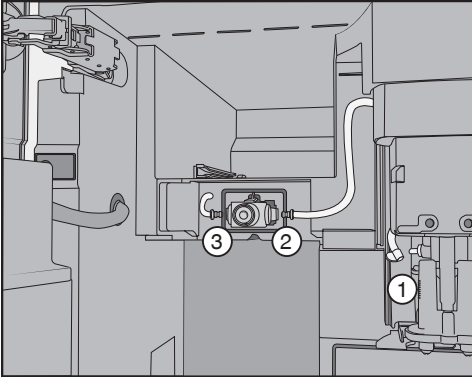
Togliere la valvola del latte solo mentre la macchina per il caffè è spenta. **Non** accendere la macchina per il caffè finché la valvola del latte è smontata.

- Spegnerne la macchina per il caffè.
- Aprire lo sportello dell'apparecchio.
- Rimuovere il contenitore caffè in grani sinistro e il recipiente per la pulizia.
- Rimuovere la copertura in acciaio inossidabile dell'erogatore centrale.



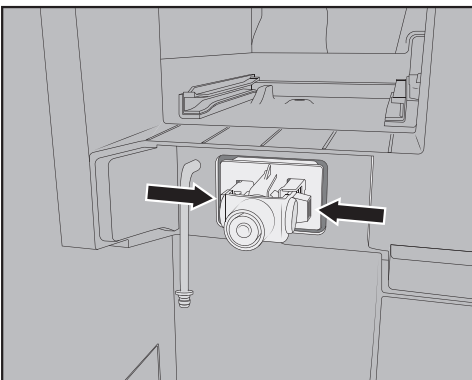
## Pulizia e manutenzione

- Togliere la copertura della valvola del latte: premere sull'incavo per sbloccare la copertura. In alto a destra sulla copertura si trova un perno con il quale la si estrae.

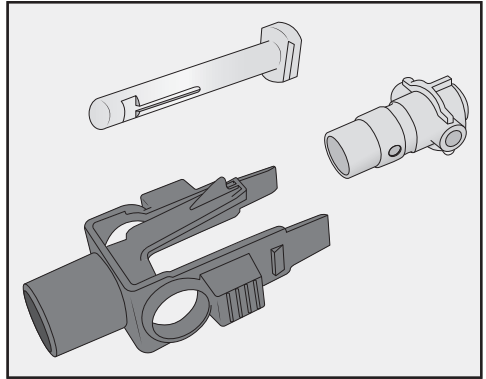


- Staccare i condotti del latte dall'unità di erogazione sull'erogatore centrale ① e dalla guarnizione in silicone della valvola del latte ② e ③.
- Togliere il condotto del latte ① che collega la valvola del latte all'erogatore centrale.
- Staccare il tubo quadrato preformato dal tubo rotondo.
- Lavare i tubi sotto acqua corrente.

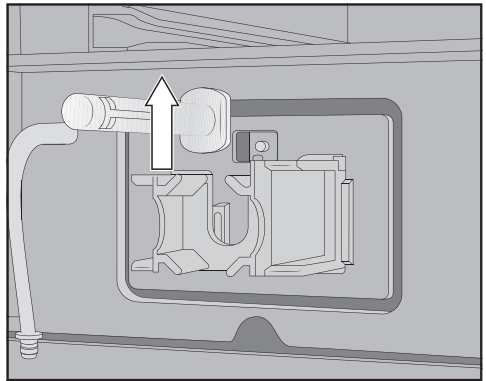
**Non** sfilare i raccordi dal tubo.



- Premere i naselli di arresto a sinistra e a destra sul supporto della valvola del latte e sfilare il supporto verso di sé.



- Smontare il supporto e la guarnizione in silicone.



- Estrarre verso l'alto il perno in acciaio inossidabile.

### Pulire la valvola del latte

La copertura della valvola del latte non può essere lavata in lavastoviglie. Il lavaggio in lavastoviglie può danneggiare la copertura della valvola del latte.

Pulire la copertura della valvola del latte esclusivamente **a mano**.

## Pulizia e manutenzione

**Non** accendere la macchina per il caffè, finché la valvola del latte è estratta.

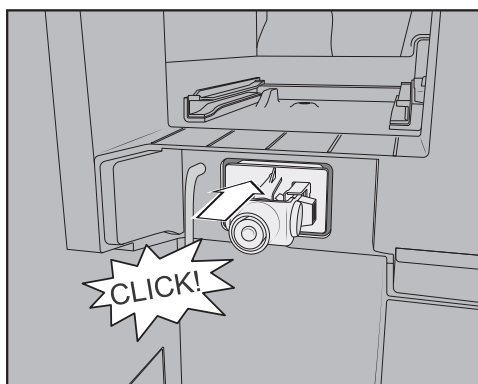
- Lavare tutte le parti della valvola del latte a mano.

**Suggerimento:** Per pulire in modo accurato le parti della valvola del latte a eccezione della copertura in acciaio inox, lavarle di tanto in tanto in lavastoviglie. Se sul lato frontale vi sono residui di latte essiccati, ammolare i perni in acciaio inossidabile nell'acqua calda con un po' di detersivo.

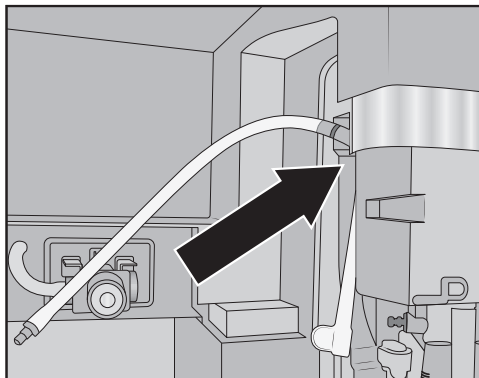
### Applicare la valvola del latte

**Non** accendere la macchina per il caffè, finché la valvola del latte è estratta.

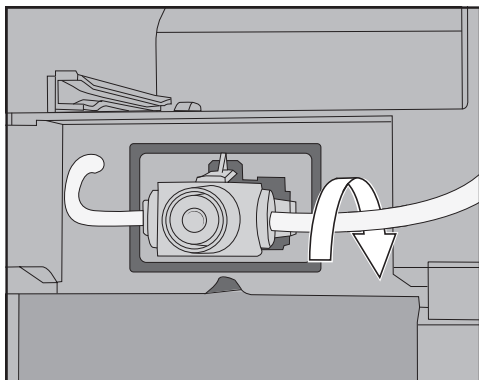
- Inserire il perno in acciaio inossidabile dall'alto.
- Applicare la guarnizione in silicone nel supporto della valvola del latte.



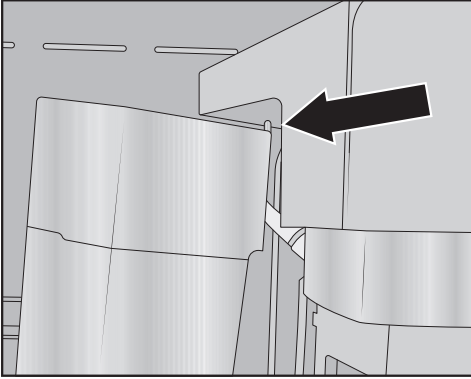
- Innestare l'adattatore con la guarnizione in silicone finché si incastra in modo percettibile.



- Assemblare il tubo preformato e il condotto del latte più lungo. Innestare dapprima il tubo preformato in alto sull'erogatore centrale. In questo caso l'elemento di allacciamento nero è rivolto verso il retro.
- Collegare l'estremità inferiore del tubo preformato all'unità di erogazione.
- Innestare i condotti del latte a sinistra e a destra nella valvola del latte. Inserire le parti del collegamento nella guarnizione in silicone fino alla battuta d'arresto.
- Controllare se il condotto del latte aderisce bene all'involucro e se si riesce ad applicare facilmente la copertura.




**Suggerimento:** Ruotare eventualmente il condotto del latte sull'elemento di allacciamento destro verso il retro.



- Applicare la copertura della valvola del latte: a tale scopo inserire il perno nell'angolo superiore destro e ribaltare la copertura verso il retro finché si chiude correttamente.
- Inserire il contenitore per caffè in grani sinistro e il recipiente per la pulizia di nuovo in macchina.
- Applicare la copertura in acciaio inox dell'erogatore centrale.
- Chiudere lo sportello.

Adesso si può accendere la macchina per il caffè.

### Pulire il contenitore del caffè in grani

 Danni dovuti a uso e pulizia non corretti.

Se il contenitore per caffè in grani viene immerso nel liquido, possono verificarsi dei malfunzionamenti. Quando lo si smonta, le parti possono rompersi o la meccanica dopo il riassemblaggio può non funzionare più correttamente.

Non smontare il contenitore caffè in grani.

Non immergere il contenitore caffè in grani nel liquido, p.es. in soluzioni con detersivo.

I chicchi di caffè contengono grassi che si depositano sulle pareti del contenitore caffè in grani e potrebbero ostacolare il fluire dei chicchi. Per questo motivo pulire una volta al mese il contenitore di caffè in grani con un panno morbido.

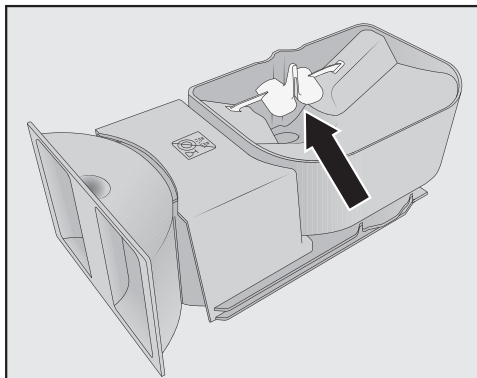
All'occorrenza è possibile pulire il coperchio del contenitore caffè in grani **a mano** con acqua calda e un po' di detersivo. Asciugare bene il coperchio prima di utilizzarlo per chiudere il contenitore caffè in grani.

- Aprire lo sportello.
- Estrarre i contenitori per caffè a sinistra e a destra dalla macchina.
- Pulire i vani dei contenitori del caffè nella macchina.

**Suggerimento:** Aspirare il vano interno con l'aspirapolvere per eliminare i resti di caffè.

- Togliere il coperchio ed estrarre il contenitore del caffè in grani.

## Pulizia e manutenzione



Non rimuovere le parti che migliorano il flusso del caffè in grani (v. freccia).

- Pulire il contenitore del caffè compreso il coperchio **a mano** con un panno umido.
- Asciugare tutte le parti con cura prima di riempire il contenitore con caffè in grani.
- Riposizionare il coperchio.
- Reinserire il contenitore di caffè in grani in macchina.
- Chiudere lo sportello.

### Pulire a mano il modulo infusione e il vano interno

Le parti mobili del modulo infusione sono lubrificate. I detersivi danneggiano il modulo infusione.

Pulire il modulo infusione esclusivamente a mano con acqua calda **senza detersivo**.

Estrarre e pulire il modulo infusione **una volta alla settimana**. Pulire anche la zona sotto il modulo infusione una volta alla settimana.

A seconda che sia inserita una cartuccia di pulizia o non, il display visualizza Ri-

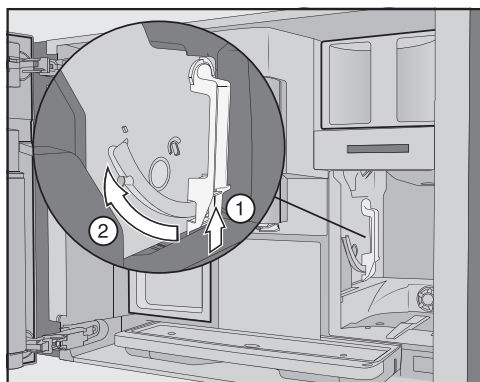
muovere e risciacquare il modulo di infusione, e pulire il vano interno dopo 100 o 200 operazioni.

### Togliere il modulo infusione

Se il modulo infusione è stato rimosso e la posizione della maniglia è stata modificata, potrebbe non essere più possibile inserire il modulo infusione.

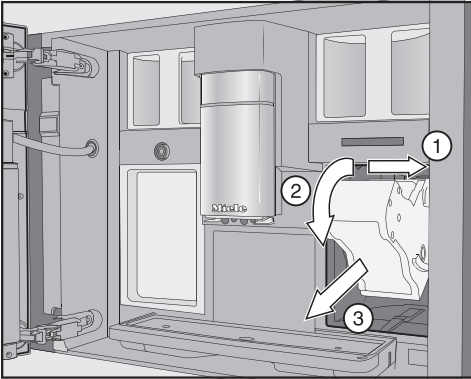
Dopo aver estratto il modulo infusione, **non** modificare la posizione della maniglia.

- Aprire lo sportello dell'apparecchio.
- Rimuovere il serbatoio dell'acqua.



- Premere il tasto in basso sulla maniglia del modulo infusione ① e ruotare la maniglia verso di sé ②.





- Estrarre il modulo infusione dapprima di lato ① e poi frontalmente ③. Ribaltare il modulo infusione verso di sé ②.

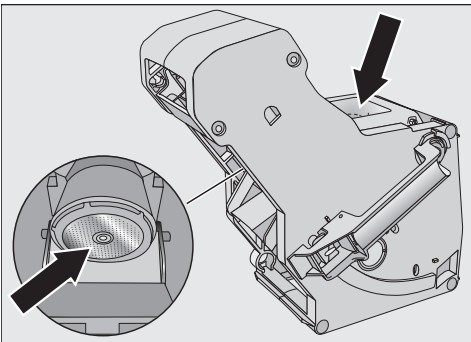
Se non si riesce a estrarre il modulo infusione o lo si estrae con difficoltà, il motorino del modulo infusione non si trova nella posizione base.

### Pulire modulo infusione

Le parti mobili del modulo infusione sono lubrificate. I detersivi danneggiano il modulo.

Pulire il modulo infusione esclusivamente a mano con acqua calda **senza detersivo**.

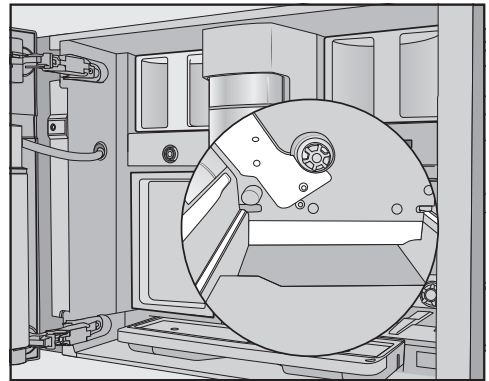
- Pulire il modulo infusione **a mano sotto acqua corrente calda** senza detersivo.



- Eliminare i residui di caffè dai filtri. Nell'imbuto è presente un filtro. Il secondo filtro è a sinistra accanto all'imbuto.
- Asciugare l'imbuto, affinché il caffè in polvere non vi rimanga incollato con la successiva preparazione.

### Pulire il vano interno

- Eliminare i residui di caffè in polvere asciutti, p.es. con un piccolo aspirapolvere.



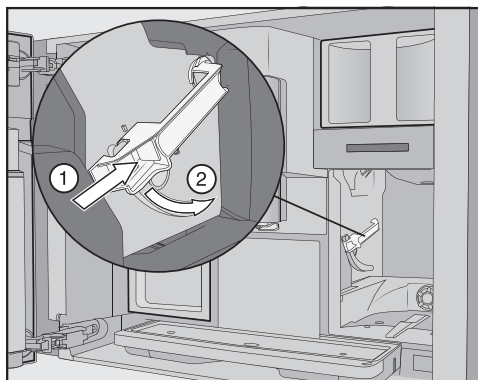
- Pulire la nicchia del modulo infusione con un panno spugna umido, pulito. Pulire accuratamente le aree rappresentate in bianco nell'immagine, p.es. intorno all'alberino motore.

### Posizionare il modulo infusione

- Per posizionarlo effettuare le operazioni in senso inverso rispetto a quando lo si preleva: spingere il modulo infusione nella macchina. Ribaltare il modulo infusione leggermente verso di sé.

Se non si riesce a reinserire il modulo infusione, il motorino del modulo infusione non si trova nella posizione base.

## Pulizia e manutenzione



- Premere il tasto in basso sulla maniglia del modulo infusione ① e ruotare la maniglia verso il retro ②.

**Suggerimento:** Se la maniglia del modulo infusione non si ruota, premere il modulo infusione afferrandolo lateralmente.

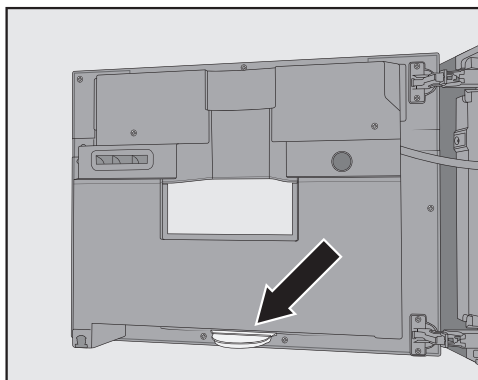
- Spingere il serbatoio dell'acqua nella macchina.

Estraendo e inserendo il modulo infusione cade caffè in polvere sulla vaschetta raccogliocce.

- Togliere la vaschetta e pulire il coperchio.
- Inserire la vaschetta raccogliocce nella macchina per il caffè.
- Chiudere lo sportello dell'apparecchio.

### **Pulire il vano interno, il lato interno dello sportello dell'apparecchio e la vaschetta raccogliocce**

Pulire il vano interno e il frontale della macchina durante le normali operazioni di pulizia. P.es. pulire anche l'area sotto il serbatoio dell'acqua se è stato rimosso.



In basso sul lato interno dello sportello dell'apparecchio è situata la vaschetta raccogliocce. Pulire regolarmente la vaschetta raccogliocce.

- Aprire lo sportello dell'apparecchio.
- Pulire la vaschetta raccogliocce.
- Togliere le seguenti parti dal vano interno:
  - Serbatoio dell'acqua
  - Vaschetta raccogliocce
  - Recipiente per la pulizia
  - Modulo infusione
  - Contenitore caffè in grani

**Suggerimento:** Eliminare i residui di caffè in polvere asciutti con un aspirapolvere.

- Pulire il vano interno e il lato interno dello sportello dell'apparecchio a mano con un panno spugna o un panno in microfibra nebulizzato.
- Asciugare il vano interno e lo sportello dell'apparecchio con un panno morbido.
- Reinserrire tutti i componenti.
- Chiudere lo sportello dell'apparecchio.

### Pulire il frontale dell'apparecchio

Le superfici possono perdere o cambiare colore se rimangono sporche a lungo.

Lo sporco va rimosso possibilmente subito dal frontale dell'apparecchio.

Accertarsi che dietro il display touch non penetri acqua.

Pulire il frontale della macchina al termine della decalcificazione manuale.

Eliminare gli schizzi della soluzione decalcificante possibilmente subito.

**Suggerimento:** Aprire lo sportello macchina prima di pulire il pannello comandi. Si evita in questo modo di azionare tasti erroneamente.

- Pulire il frontale della macchina con un panno umido e pulito in spugna o in microfibra.
- Asciugare infine tutte le superfici con un panno morbido.

**Suggerimento:** Si può pulire il frontale della macchina anche con il panno in microfibra di Miele.

### Programmi di pulizia

Sono disponibili i seguenti programmi:

- Risciacquare la macchina
- Risciacquare il condotto del latte
- Pulire il condotto del latte\*
- Sgrassare il modulo infusione\*
- Decalcificare la macchina\*

\* Se non è stata inserita una cartuccia di pulizia e la funzione di pulizia automatica è stata disattivata, eseguire questo programma di pulizia autonomamente.

Inoltre, i condotti della macchina devono essere decalcificati manualmente a intervalli regolari a seconda dell'utilizzo e dell'acqua utilizzata anche se è inserita la cartuccia decalcificante e la decalcificazione automatica è attiva.

### Visualizzare il menù Pulizia

Viene visualizzato il menù delle bevande.

- Toccare il tasto sensore ↵.
- Selezionare Pulizia.

Ora è possibile avviare il programma di pulizia desiderato.

### Risciacquare la macchina

Dopo la preparazione di una bevanda al caffè, prima dello spegnimento la macchina effettua un risciacquo dei condotti. È possibile anche avviare manualmente Risciacquare apparecchio.

### Risciacquare il condotto del latte

Alcuni minuti dopo la preparazione di una bevanda con il latte, la macchina per il caffè risciacqua in modo automati-

## Pulizia e manutenzione

co il condotto del latte. È possibile anche avviare manualmente Risciacquare condotto latte.

### Pulizia condotto latte

È possibile eseguire il programma di pulizia con la cartuccia di pulizia Miele oppure il detersivo per i condotti del latte (stick con detersivo in polvere). Il programma di pulizia dura ca. 20 minuti.

Se è stata attivata la pulizia automatica e si è utilizzata la cartuccia di pulizia, con la cartuccia viene eseguita la Pulizia condotto latte.

### Pulire il condotto del latte con la cartuccia di pulizia.

È possibile avviare il programma di pulizia oltre alla pulizia automatica, per pulire p.es. i condotti del latte dopo un utilizzo intenso.

Si visualizza il menù Pulizia.

- Toccare Pulizia condotto latte.
- Seguire le indicazioni visualizzate a display.

### Pulire il condotto del latte con il prodotto specifico (stick)

Se la pulizia automatica è disattivata, il condotto del latte può essere pulito al più tardi ogni 15 giorni. A display compaiono segnalazioni che ricordano di eseguire la pulizia.

Per una pulizia ottimale si consiglia di utilizzare il prodotto Miele specifico per i condotti del latte.

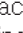
Il detersivo in polvere per il tubicino del latte è stato sviluppato in modo specifico per le macchine per il caffè Miele.

Sono necessari 2 stick di detersivo per i condotti del latte per singolo procedimento di pulizia.

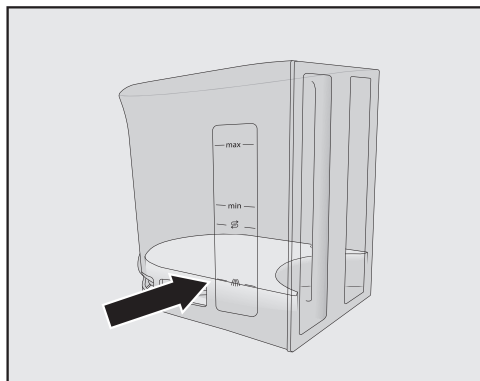
Il detergente per i condotti del latte è reperibile presso i rivenditori specializzati Miele, l'assistenza tecnica autorizzata o sullo shop online Miele.


A display appare la segnalazione Pulire condotto latte.

- Confermare la segnalazione con *OK*.
- Seguire le indicazioni visualizzate a display.

Quando a display appare Riempire il serbatoio di detersivo e acqua tiepida fino alla tacca di pulizia  e inserirlo. Chiudere lo sportello., procedere come descritto di seguito.

- Aprire **2** stick di detergente per i condotti del latte e versarne il contenuto nel serbatoio dell'acqua.



- Riempire il serbatoio fino alla tacca  con acqua tiepida e mescolare la soluzione.

Rispettare il rapporto di miscelazione. Non versare meno acqua nel serbatoio. Altrimenti la pulizia risulterà incompleta.

- Reinserire il serbatoio dell'acqua.
- Chiudere lo sportello.
- Seguire le indicazioni visualizzate a display.

- Se compare la richiesta a display, risciacquare accuratamente il serbatoio con acqua pulita. Accertarsi che nel serbatoio **non** rimangano residui derivanti dal procedimento di pulizia. Riempire il serbatoio solo con acqua potabile pulita.

Il procedimento di pulizia è terminato quando a display compare Procedimento terminato.

## Sgrassare il modulo infusione

Per ottenere bevande al caffè aromatiche e affinché la macchina per il caffè funzioni correttamente occorre sgrassare regolarmente il modulo infusione. La percentuale di grasso presente nelle diverse miscele di caffè in grani utilizzate può ostruire rapidamente il modulo infusione.

È possibile eseguire il programma di pulizia con la cartuccia di pulizia o le compresse Miele per sgrassare il modulo infusione. Il programma di pulizia dura ca. 10 minuti.

Se è stata attivata la pulizia automatica e si è utilizzata la cartuccia di pulizia, con la cartuccia viene eseguita la Sgrassare il mod. infusione.

Se non è stata inserita una cartuccia di pulizia Miele, dopo 200 operazioni a display compare Sgrassare il modulo infusione.

- Confermare con *OK*.

Questa segnalazione compare finché non viene sgrassato il modulo infusione.

## Avviare il programma Sgrassare il modulo infusione

Viene visualizzato il menù Pulizia.

- Toccare Sgrassare il mod. infusione.

Si avvia il programma di pulizia.

- Seguire le indicazioni visualizzate a display.

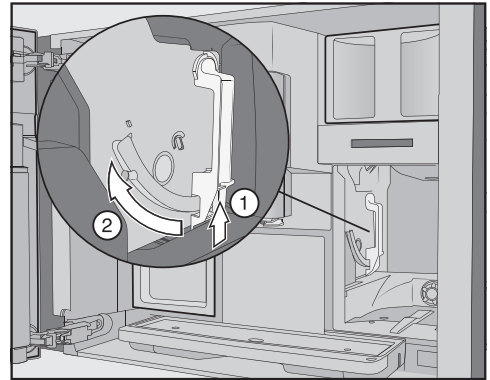
Sul display compare Rimuovere il serbatoio acqua e il modulo infusione. Risciacquare a mano il modulo infusione. Pulire il vano interno..

## Togliere il modulo infusione

Se il modulo infusione è stato rimosso e la posizione della maniglia è stata modificata, potrebbe non essere più possibile inserire il modulo infusione.

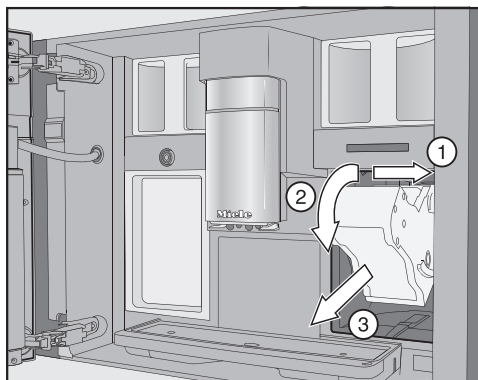
Dopo aver estratto il modulo infusione, **non** modificare la posizione della maniglia.

- Aprire lo sportello dell'apparecchio.
- Rimuovere il serbatoio dell'acqua.



- Premere il tasto in basso sulla maniglia del modulo infusione ① e ruotare la maniglia verso di sé ②.

## Pulizia e manutenzione



- Estrarre il modulo infusione dapprima di lato ① e poi frontalmente ③. Ribaltare il modulo infusione verso di sé ②.

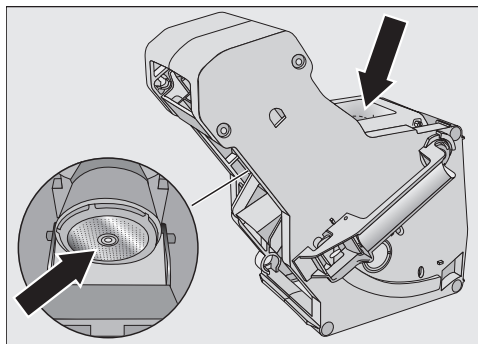
Se non si riesce a estrarre il modulo infusione o lo si estrae con difficoltà, il motorino del modulo infusione non si trova nella posizione base.

### Pulire modulo infusione

Le parti mobili del modulo infusione sono lubrificate. I detersivi danneggiano il modulo.

Pulire il modulo infusione esclusivamente a mano con acqua calda **senza detersivo**.

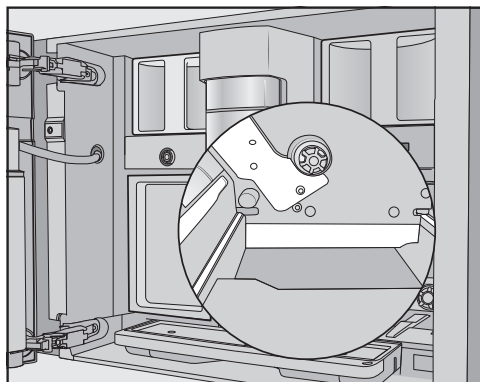
- Pulire il modulo infusione **a mano sotto acqua corrente calda** senza detersivo.



- Eliminare i residui di caffè dai filtri. Nell'imbuto è presente un filtro. Il secondo filtro è a sinistra accanto all'imbuto.
- Asciugare l'imbuto, affinché il caffè in polvere non vi rimanga incollato con la successiva preparazione.

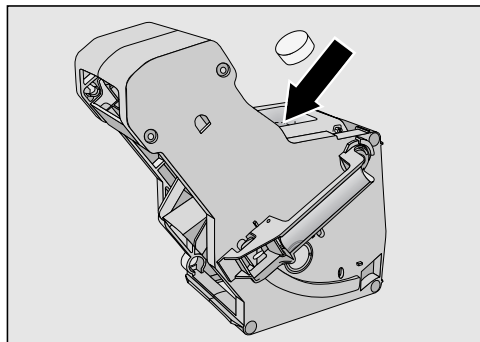
### Pulire il vano interno

- Eliminare i residui di caffè in polvere asciutti, p.es. con un piccolo aspirapolvere.



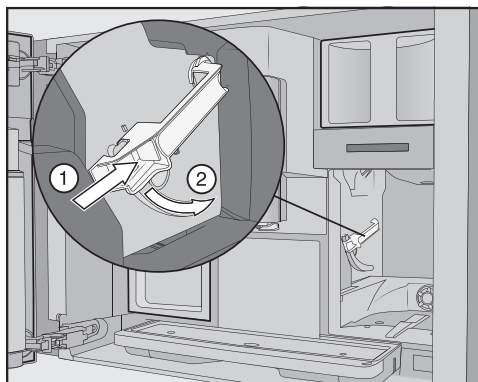
- Pulire la nicchia del modulo infusione con un panno spugna umido, pulito. Pulire accuratamente le aree rappresentate in bianco nell'immagine, p.es. intorno all'alberino motore.

### Inserire la pastiglia detergente nel modulo infusione



- Inserire la pastiglia detergente nel modulo infusione in alto (freccia).
- Inserire il modulo infusione con la pastiglia detergente nella macchina per il caffè.

Se non si riesce a reinserire il modulo infusione, il motorino del modulo infusione non si trova nella posizione base.



- Premere il tasto in basso sulla maniglia del modulo infusione ① e ruotare la maniglia verso il retro ②.
- Inserire il serbatoio dell'acqua e la vaschetta raccogliogocce con il contenitore fondi di caffè nella macchina.
- Chiudere lo sportello dell'apparecchio.
- Seguire le indicazioni visualizzate sul display.

Il procedimento è terminato quando compare il menù delle bevande.

### Decalcificare apparecchio

Pericolo di danneggiamento a causa di spruzzi della soluzione decalcificante.

Le superfici delicate e/o i pavimenti in materiale naturale possono danneggiarsi.

Eliminare subito eventuali schizzi derivanti dalla decalcificazione.

La macchina per il caffè diventa calcarea a causa dell'utilizzo. Quanto rapidamente la macchina forma il calcare dipende dal grado di durezza dell'acqua utilizzata. I residui di calcare devono essere eliminati regolarmente.

La macchina guida l'utente attraverso il processo di decalcificazione. A display compaiono diverse segnalazioni, ad es. si richiede di vuotare la vaschetta raccogliogocce o di riempire il serbatoio acqua.

La decalcificazione è **obbligatoria** e dura circa 35 minuti.

Anche se si esegue la decalcificazione automatica, occorre decalcificare i condotti dopo ogni uso a intervalli regolari con il programma di pulizia Decalcificare apparecchio.

Se non si è utilizzata la cartuccia di decalcificazione, la macchina ricorda tramite display che occorre eseguire la decalcificazione.

A display compare Erogazioni rimanenti fino alla "decalcificazione dell'elettrodomestico": 50. La macchina indica il numero restante di erogazioni fino al momento in cui è necessario eseguire la decalcificazione.

- Confermare la segnalazione con *OK*.

Se il numero delle erogazioni rimaste è uguale a 0, la macchina si blocca.

## Pulizia e manutenzione

È possibile spegnere la macchina se in quel momento non si desidera avviare la decalcificazione. Le bevande possono essere nuovamente preparate solo dopo la decalcificazione.

### Decalcificare dopo la richiesta a display

A display appare la segnalazione Decalcificare l'apparecchio.

- Confermare la segnalazione con **OK**.

Il procedimento si avvia.

- Seguire le indicazioni visualizzate a display.

Quando a display appare Riempire il serbatoio con due compresse decalcificanti e acqua tiepida fino alla tacca di decalcificazione  $\mathcal{S}$  e inserirlo, procedere come descritto di seguito.

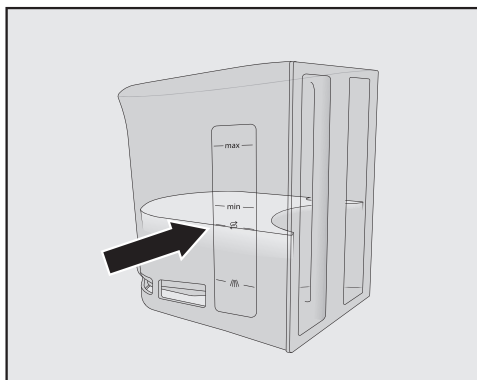
Per una decalcificazione ottimale, Miele consiglia di utilizzare le pastiglie decalcificanti Miele.

Le pastiglie decalcificanti sono state sviluppate in modo specifico per le macchine per il caffè Miele.

Altri decalcificanti che oltre all'acido citrico contengono altri acidi e/o altri componenti indesiderati, come p.es. cloruri, possono danneggiare il prodotto. Inoltre non si può garantire l'effetto desiderato se non si rispetta la concentrazione del decalcificante.

È possibile acquistare le pastiglie decalcificanti nello shop online di Miele, presso l'assistenza tecnica Miele oppure presso i rivenditori specializzati Miele.

Per il procedimento di decalcificazione occorrono **2** compresse.



- Versare nel serbatoio acqua tiepida fino alla tacca  $\mathcal{S}$ .
- Aggiungere nel serbatoio dell'acqua **2** compresse decalcificanti Miele.

Per il prodotto decalcificante rispettare il rapporto di miscelazione. È importante non versare nel serbatoio quantitativi superiori o inferiori di acqua rispetto al necessario. Altrimenti la decalcificazione si interrompe prima del tempo.

### Eseguire la decalcificazione

- Reinserire il serbatoio dell'acqua.
- Seguire le indicazioni visualizzate a display.

Se a display appare Risciacquare il serbatoio acqua e riempirlo:

- risciacquare accuratamente il serbatoio con acqua pulita. Accertarsi che nel serbatoio **non** rimangano residui derivanti dal procedimento di decalcificazione. Riempire il serbatoio solo con acqua potabile.

Il processo di decalcificazione è terminato quando compare il menù delle bevande.



Pericolo di danneggiamento a causa degli spruzzi delle soluzioni di pulizia e decalcificazione.

Le superfici delicate e/o i pavimenti in materiale naturale possono danneggiarsi.

È possibile disporre il recipiente per la pulizia sotto l'erogatore centrale prima dello spegnimento in modo che possano essere raccolte le soluzioni di pulizia e decalcificazione.

Rimuovere le soluzioni di pulizia e decalcificazione.

Quando si utilizza una cartuccia già piena di acqua accertarsi che la soluzione decalcificante non giunga sulle superficie delicate.

La macchina dispone di programmi di pulizia automatici per pulire il condotto del latte e il modulo infusione e per decalcificare la macchina. Per questo si introducono una cartuccia di pulizia e una di decalcificazione nella macchina per il caffè. La pulizia automatica viene eseguita sempre prima della decalcificazione automatica se entrambi i programmi di pulizia devono essere eseguiti nello stesso giorno (durata totale: ca. 35 minuti).

L'ora di avvio della decalcificazione e della pulizia quotidiane si stabilisce tramite il timer pulizia.

La macchina per il caffè stabilisce in base all'utilizzo se e in quale giorno viene eseguita la decalcificazione automatica.

Con la pulizia automatica si pulisce il condotto del latte e/o sgrassare il modulo infusione. Anche per la pulizia automatica la macchina per il caffè stabilisce per mezzo del numero e il tipo di preparazioni, la concentrazione della soluzione detergente e il tipo di programma di pulizia.

Se non si preparano bevande, i programmi di pulizia automatici non vengono avviati.

Per i programmi di pulizia automatici si mescola acqua a un detergente e si ottiene una soluzione e questa viene scaricata attraverso i condotti della macchina. Dopo un tempo di azione definito la soluzione viene risciacquata completamente dai condotti ed è di nuovo possibile preparare le bevande.

Nel corso della pulizia e della decalcificazione automatiche si sentono a brevi intervalli dei rumori di scarico e di risciacquo nonostante la macchina sia spenta.

### **Cosa è necessario tenere presente prima dei programmi di pulizia automatici e nel corso di questo programmi?**

La macchina per il caffè deve essere pronta per l'utilizzo e devono essere soddisfatte le seguenti condizioni:

- Le cartucce di pulizia e decalcificazione sono inserite.
- Nel corso dei programmi di pulizia automatici la macchina per il caffè **non** deve essere staccata dalla rete elettrica.
- La vaschetta raccogli gocce, il modulo infusione e l'erogatore centrale sono inseriti.
- Il serbatoio dell'acqua è inserito e pieno di acqua almeno fino alla tacca ☞.
- Seguire le segnalazioni che compaiono prima dello spegnimento, p.es. Vuotare vaschetta raccogli gocce e contenitore fondi di caffè.
- Lo sportello è chiuso al momento dell'avvio.
- La macchina è spenta.

# Pulizia e decalcificazione automatiche

## Pulizia automatica

Se è stata preparata una bevanda contenente latte, il condotto del latte viene pulito al più tardi dopo 4 giorni.

Se è stata preparata una bevanda al caffè, il modulo infusione viene sgrassato al più tardi dopo 15 giorni.

La pulizia automatica dura ca. 25 minuti.

## Attivare e disattivare la pulizia automatica

Di norma la pulizia automatica viene attivata dall'utente al primo avvio.

Tuttavia in qualsiasi momento è possibile attivare o disattivare Pulizia automatica.

Viene visualizzato il menù delle bevande.

- Toccare il tasto sensore ←.
- Selezionare Impostazioni e poi Pulizia automatica.
- Selezionare l'impostazione desiderata e confermare con *OK*.

Se si attiva la pulizia automatica e si devono già preparare bevande al caffè e/o latte, la macchina deve essere pulita a mano. In questo modo si rimuovono i residui di latte e i grassi del caffè e si resetta il contatore.

## Cartuccia di pulizia Miele

Per la pulizia automatica utilizzare esclusivamente la cartuccia Miele. Questo tipo di cartucce sono state sviluppate in modo specifico per questa macchina per il caffè.

Ricordare che la cartuccia di pulizia Miele ha una durata di circa 1 anno dopo averla inserita per la prima volta nella macchina per il caffè.

Determinante per la durata di un anno è la data in cui viene inserita la cartuccia.

Non versare altri liquidi o altre sostanze nella cartuccia.

La cartuccia di pulizia Miele contiene un detersivo che rimuove in modo efficace i residui di latte e i grassi del caffè.

La cartuccia di pulizia è sufficiente per 3 mesi di pulizia in base al tipo di utilizzo della macchina. Se si pulisce la macchina più spesso a mano o si preparano tante bevande, la durata si riduce.

Visualizzare il livello di riempimento della cartuccia come barra a segmenti sotto Impostazioni | Informazioni | Livelli di riempimento. Con il livello di riempimento della cartuccia che cala, a intervalli regolari sono visualizzate diverse segnalazioni che ricordano di preparare una nuova cartuccia.

La prima segnalazione compare quando la cartuccia è riempita ancora per il 25 %.

È possibile acquistare le cartucce nello shop online di Miele, presso l'assistenza tecnica Miele oppure presso i rivenditori specializzati Miele.

## Pulizia e decalcificazione automatica

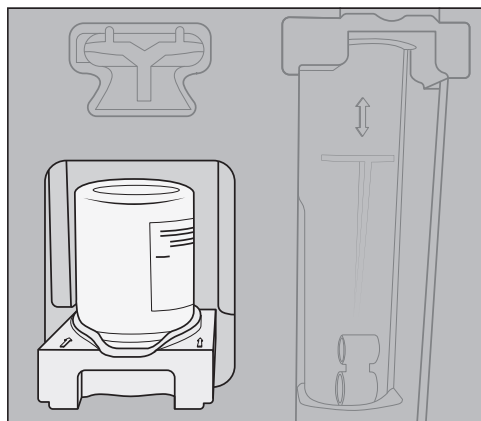
Se **non** si inserisce una cartuccia, oppure si inserisce una cartuccia **vuota** o **scaduta**, occorre pulire il condotto del latte e il modulo infusione manualmente. Per questo sono necessari i giusti detergenti (v. cap. “Pulizia e manutenzione”, par. “Pulire il condotto del latte” e “Sgrassare il modulo infusione”).

La cartuccia di pulizia può rimanere inserita in caso di assenza prolungata e durante il trasporto della macchina.

### Sostituire la cartuccia di pulizia

È possibile acquistare le cartucce di pulizia nello shop online di Miele, presso l'assistenza tecnica Miele oppure presso i rivenditori specializzati Miele.

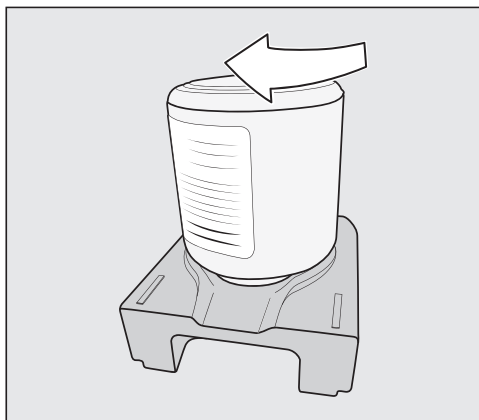
- Aprire lo sportello dell'apparecchio.
- Togliere il recipiente per la pulizia.



- Tirare il supporto con la cartuccia verso di sé e togliere entrambi.
- Estrarre la cartuccia di pulizia dalla sede.
- Gettare la cartuccia usata nei rifiuti domestici.

Talvolta, i residui di detersivo possono depositarsi come patina bianca sul supporto. Questi non pregiudicano il funzionamento della pulizia automatica. Se necessario, è possibile rimuovere i residui con un panno umido oppure lavare il supporto in lavastoviglie.

- Estrarre la nuova cartuccia dalla confezione.
- Svitare il coperchio a vite. Il coperchio non serve più.



- Avvitare la nuova cartuccia capovolta nel supporto.
- Spostare la sede con la cartuccia nella macchina, finché la sede si aggancia in modo percettibile.
- Reinserire il recipiente per la pulizia.
- Chiudere lo sportello dell'apparecchio.

### Decalcificazione automatica

La decalcificazione automatica dura ca. 12 minuti.

## Pulizia e decalcificazione automatiche

Per preservare la durata dei componenti della macchina e garantire un ambiente povero di calcare per la preparazione delle bevande, decalcificare i condotti della macchina di tanto in tanto manualmente. Gli intervalli sono stabiliti in base alle modalità di utilizzo e alla durezza dell'acqua impiegata. Se p.es. si preparano molte bevande al caffè con latte, occorre decalcificare la macchina più spesso con le compresse.

### Cartuccia decalcificante Miele

Per la decalcificazione automatica utilizzare esclusivamente la cartuccia decalcificante Miele.

Ricordare che la cartuccia decalcificante Miele ha una durata di circa un anno dopo averla inserita per la prima volta nella macchina per il caffè e riempita di acqua (durata dopo la prima apertura). Determinante per la durata di un anno è la data in cui viene inserita e riempita d'acqua la cartuccia decalcificante.

Non inserire cartucce già utilizzate in un'altra macchina per il caffè Miele. La macchina non ha nessuna informazione relative al livello di riempimento di questa cartuccia. L'efficacia di decalcificazione può essere insufficiente e quindi la macchina si può danneggiare.

Non versare altri liquidi o altre sostanze nella cartuccia.

Il decalcificante è contenuto sotto forma di compresse nella cartuccia decalcificante. Quando si inserisce la cartuccia nella macchina per il caffè, si riempie di acqua. Le compresse si sciolgono piano piano.

La cartuccia decalcificante è sufficiente per una durata da 7 a 12 mesi di decalcificazione a seconda dell'utilizzo della macchina per il caffè.

Visualizzare il livello di riempimento della cartuccia come barra a segmenti in Impostazioni | Informazioni | Livelli di riempimento. Con il livello di riempimento della cartuccia che cala, a intervalli regolari sono visualizzate diverse segnalazioni che ricordano di preparare una nuova cartuccia.

È possibile acquistare la cartuccia Miele nello shop online di Miele, presso l'assistenza tecnica Miele oppure presso i rivenditori specializzati Miele.

Se non è inserita **alcuna** cartuccia decalcificante o è inserita una cartuccia **vuota** o **scaduta**, occorre decalcificare la macchina regolarmente con il programma di pulizia Decalcificare apparecchio. Per fare questo, occorre il rispettivo decalcificante (v. cap. "Pulizia e manutenzione", par. "Decalcificare la macchina").

La cartuccia può rimanere inserita anche per lunghi periodi di assenza. Se si trasporta la macchina, rimuovere la cartuccia prima del trasporto. Tenere presente quanto segue:

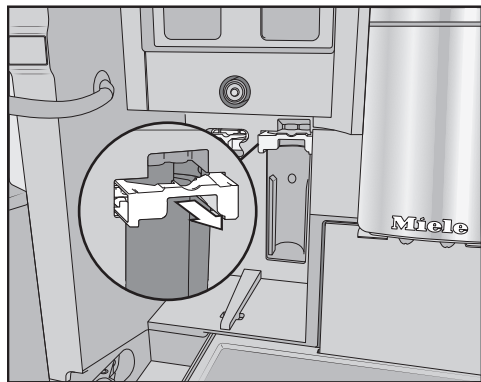
- La cartuccia decalcificante riempita con acqua può essere conservata per max. tre settimane al di fuori della macchina per il caffè.
- Trasportare la cartuccia decalcificante in posizione eretta e facendo attenzione. Evitare scossoni. Scuotere o capovolgere la cartuccia ne riduce la durata o la danneggia.
- Conservare la cartuccia in posizione verticale, al buio e a temperatura ambiente (16 – 38 °C).

# Pulizia e decalcificazione automatica

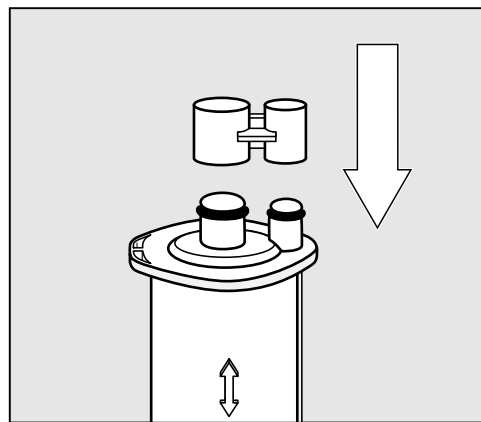
## Sostituire la cartuccia di decalcificazione

### Rimuovere la cartuccia decalcificante

- Aprire lo sportello dell'apparecchio.
- Togliere il recipiente per la pulizia.



- Tirare verso di sé il supporto della cartuccia.
- Rimuovere la cartuccia.



**Suggerimento:** Si può chiudere la cartuccia decalcificante con il tappo che si trova sul cilindro della cartuccia. Staccare il tappo dal punto rottura.

- Smaltire la cartuccia nei rifiuti indifferenziati.

### Inserire la cartuccia di decalcificazione

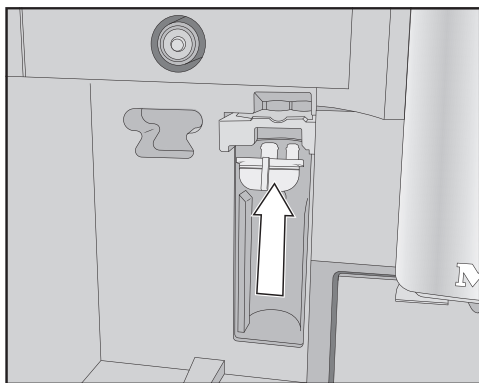
- Inserire la cartuccia e spingerla verso l'alto fino alla battuta d'arresto.
- Richiudere il supporto della cartuccia e reinserire il recipiente per la pulizia.
- Chiudere lo sportello.
- Seguire le indicazioni visualizzate a display.

Allo spegnimento successivo della macchina per il caffè in fase di risciacquo anche la nuova cartuccia di decalcificazione si riempirà d'acqua. Si avverte la pulizia della cartuccia con acqua a brevi intervalli.

Attendere in ogni caso finché la macchina si spegne. Non forzare in alcun modo lo spegnimento.

### Non utilizzare la cartuccia di decalcificazione

Se non si desidera inserire nessuna cartuccia di decalcificazione, chiudere il sistema con l'adattatore.



- Inserire l'adattatore al posto della cartuccia.

## Pulizia e decalcificazione automatiche

---

### Timer pulizia

È possibile selezionare l'ora di avvio per i programmi di pulizia automatici nel timer per la manutenzione.

Tenere conto che i programmi di pulizia automatici necessitano di ca. 35 minuti.

È possibile impostare diversi orari di avvio per per il fine settimana e per la settimana dal lunedì al venerdì.

### Impostare il Timer pulizia

Viene visualizzato il menù delle bevande.

- Toccare il tasto sensore ↵.
- Selezionare Pulizia.
- Selezionare Timer pulizia.
- Modificare le impostazioni come si vuole.
- Confermare con *OK*.

L'ora di avvio è memorizzata. I programmi di pulizia automatici si avviano subito all'ora desiderata.

### Interrompere la pulizia e la decalcificazione automatiche

È possibile interrompere i programmi di pulizia automatici durante il tempo di azione.

Se la pulizia automatica non viene eseguita per **cinque volte** consecutive, viene bloccata la preparazione delle bevande. Sarà possibile preparare di nuovo delle bevande, dopo aver sgrassato il modulo infusione e/o aver pulito i condotti del latte.

- Toccare il tasto On/Off ⏻.

Sul display appare l'indicazione della durata residua in ore.

- Toccare Interrompere.

La soluzione di pulizia e decalcificante viene risciacquata dai condotti. Il risciacquo può durare fino a 5 minuti. È possibile preparare le bevande.

La maggior parte dei guasti che si verificano durante l'uso quotidiano dell'apparecchio può essere eliminata personalmente, senza difficoltà. In molti casi è possibile risparmiare tempo e costi senza doversi necessariamente rivolgere all'assistenza tecnica.

Sotto [www.miele.it/c/service-10.htm](http://www.miele.it/c/service-10.htm) si possono leggere le informazioni relative alla risoluzione autonoma di guasti.

Le tabelle che seguono sono un aiuto per individuare e possibilmente eliminare le cause dei guasti.

### Segnalazioni a display

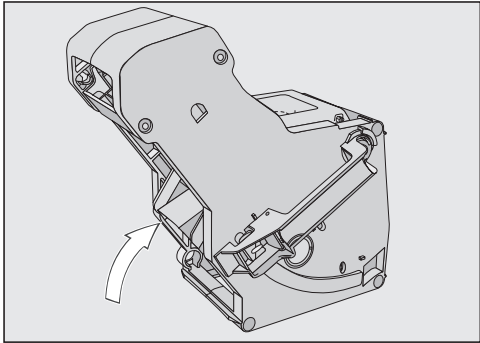
Le segnalazioni di guasti devono essere confermate con *OK*. Questo significa che anche se il guasto è stato risolto, la segnalazione può tuttavia comparire nuovamente a display.

Seguire le istruzioni a display per eliminare il guasto.

Se la segnalazione di guasto ricompare a display, rivolgersi all'assistenza tecnica Miele.

<b>Problema</b>	<b>Causa e rimedio</b>
<b>F1, F2, F80, F82 F353, F354</b>	Si tratta di un guasto interno. ■ Spegnerne la macchina per il caffè. Attendere ca. 1 ora prima di riaccendere la macchina.
<b>F74, F77 F225, F226 F235, F353, F354</b>	Si tratta di un guasto interno. ■ Spegnerne la macchina per il caffè. Attendere ca. 2 minuti prima di riaccendere la macchina.

## Cosa fare se...

Problema	Causa e rimedio
<p><b>F73 o</b> Controllare il modulo infusione</p>	<p>Il modulo infusione non raggiunge la posizione base oppure è sporco. La polvere del caffè non deve essere pressata.</p> <ul style="list-style-type: none"> <li>■ Verificare se è possibile togliere il modulo infusione.</li> <li>■ Se si può rimuovere il modulo infusione, risciacquarlo sotto acqua corrente.</li> </ul>  <ul style="list-style-type: none"> <li>■ Spostare il dispositivo di espulsione caffè del modulo infusione nella posizione base (v. immagine).</li> <li>■ Inserire il serbatoio acqua nella macchina e chiudere lo sportello. <b>Non</b> inserire il modulo infusione. Accendere la macchina per il caffè.</li> </ul> <p>Il motorino del modulo infusione viene inizializzato e si assesta in posizione base.</p> <ul style="list-style-type: none"> <li>■ Quando si visualizza la segnalazione Inserire il modulo infusione, riposizionare il modulo infusione nell'apparecchio.</li> <li>■ Se non si estrae il modulo infusione, spegnere la macchina. Attendere ca. 2 minuti prima di riaccendere la macchina.</li> </ul>
<p><b>Un programma di pulizia manuale viene interrotto anticipatamente e a display compare</b> Inserire il serbatoio acqua fino all'incastro.</p>	<p>Il serbatoio acqua non è stato riempito e inserito correttamente.</p> <ul style="list-style-type: none"> <li>■ Verificare se è stata scelta la tacca corretta.</li> </ul> <p>I simboli sul serbatoio dell'acqua indicano la quantità di acqua necessaria per i programmi di pulizia Decalcificare apparecchio: ☞ e Pulizia condotto latte: ☞☞☞.</p> <ul style="list-style-type: none"> <li>■ Riempire il serbatoio fino alla tacca e riavviare il procedimento.</li> </ul>



Problema	Causa e rimedio
<b>F233</b>	<p>Il sensore bordo tazza non è inserito o non è posizionato correttamente.</p> <p>Mentre l'erogatore centrale si sposta verso l'alto e viene toccato il sensore bordo tazza p.es. con una tazza, il sensore perde la propria posizione di riferimento.</p> <ul style="list-style-type: none"> <li>■ Confermare la segnalazione con <i>OK</i>.</li> <li>■ Reinserire il sensore bordo tazza.</li> </ul> <p>Alla successiva accensione della macchina il rilevamento bordo tazza è disattivato e l'erogatore centrale rimane nella posizione più alta. Alla successiva accensione il rilevamento del bordo tazza viene reinizializzato.</p>
<b>F 355, F 357– F 362</b>	<p>Il sistema di caffè in grani deve essere reinizializzato, p.es. è possibile che i chicchi di caffè si siano incollati.</p> <ul style="list-style-type: none"> <li>■ Aprire lo sportello e togliere il contenitore di caffè in grani dalla macchina.</li> <li>■ Chiudere lo sportello.</li> </ul> <p>Il sistema del caffè in grani viene inizializzato.</p> <ul style="list-style-type: none"> <li>■ Seguire le indicazioni visualizzate a display.</li> </ul>
<b>F 307</b> o Rimuovere e pulire la valvola del latte	<p>Guasto della valvola del latte.</p> <ul style="list-style-type: none"> <li>■ Rimuovere e pulire la valvola del latte (v. cap. "Pulizia e manutenzione", par. "Rimuovere e pulire la valvola del latte").</li> </ul>

## Cosa fare se...

### Comportamento anomalo della macchina

Problema	Causa e rimedio
<b>Il display rimane scuro quando la macchina viene accesa con il tasto On/Off ①.</b>	La pressione sul tasto On/Off ① non è stata sufficiente. ■ Toccare l'incavo del tasto On/Off ① per almeno 3 secondi.
	La spina non è inserita correttamente nella presa elettrica. ■ Inserire la spina nella presa.
	L'interruttore di sicurezza dell'impianto di casa è scattato perché la macchina per il caffè, la tensione di rete o un altro elettrodomestico sono difettosi. ■ Estrarre la spina dalla presa elettrica. ■ Rivolgersi a un elettricista specializzato o all'assistenza tecnica autorizzata Miele.
<b>Dopo aver acceso la macchina l'illuminazione rimane spenta.</b>	L'illuminazione è stata spenta. ■ Accendere l'illuminazione (v. "Impostazioni - Illuminazione").
	L'illuminazione è difettosa. ■ Contattare il servizio di assistenza tecnica Miele.
<b>L'ora viene visualizzata ma il tasto sensore ☼ e il sensore di prossimità non reagiscono.</b>	Non si tratta di un guasto. La funzione QuickTouch è disattivata. Selezionare l'impostazione Display   Quick-Touch   On, affinché il tasto sensore ☼ e il sensore di prossimità reagiscano anche a macchina spenta.
<b>La macchina non reagisce ai comandi sul display.</b>	Si è verificato un guasto. ■ Toccare il tasto on/off ① finché il display si spegne e la macchina si riavvia.
<b>La macchina si spegne improvvisamente.</b>	Il tempo di spegnimento preimpostato di serie (20 minuti) oppure il tempo di spegnimento programmato è trascorso. ■ Reimpostare eventualmente l'ora di spegnimento (v. "Impostazioni - Timer")
	La spina non è inserita correttamente nella presa elettrica. ■ Inserire la spina nella presa.

Problema	Causa e rimedio
<p><b>I tasti sensore non reagiscono. Non si riesce a usare la macchina per il caffè.</b></p>	<p>Si tratta di un guasto interno.</p> <ul style="list-style-type: none"> <li>■ Interrompere l'afflusso di corrente, staccando la spina della macchina dalla presa elettrica o disattivando l'interruttore di sicurezza dell'impianto domestico.</li> </ul>
<p><b>Nonostante non siano state preparate delle bevande o la macchina sia spenta, si sente il rumore di una ventola.</b></p>	<p>Non si tratta di un guasto. La ventola in macchina funziona anche dopo aver preparato la bevanda o dopo lo spegnimento finché il vano interno è sufficientemente asciutto.</p>
<p><b>Non si riesce a rimuovere il modulo infusione della macchina.</b></p>	<p>Il motorino del modulo infusione non si trova nella posizione base.</p> <ul style="list-style-type: none"> <li>■ Portare eventualmente la maniglia del modulo infusione nella posizione di partenza.</li> <li>■ Chiudere lo sportello dell'apparecchio.</li> <li>■ Spegnere la macchina per il caffè.</li> <li>■ Attendere ca. 1 minuto prima di riaccendere la macchina.</li> </ul> <p>Il motorino del modulo infusione viene inizializzato e si assesta in posizione base.</p> <ul style="list-style-type: none"> <li>■ Ripetere eventualmente tutti i passaggi.</li> </ul>
<p><b>Non si riesce a inserire il modulo infusione della macchina.</b></p>	<p>Il motorino del modulo infusione non si trova nella posizione base.</p> <ul style="list-style-type: none"> <li>■ Chiudere lo sportello dell'apparecchio.</li> </ul> <p>Il motorino del modulo infusione viene inizializzato e si assesta in posizione base.</p> <ul style="list-style-type: none"> <li>■ Ripetere il passaggio se necessario.</li> </ul>

## Cosa fare se...

Problema	Causa e rimedio
<p><b>L'erogazione di bevande al caffè viene interrotta più volte di seguito e appare l'indicazione</b> Riempire il contenitore del caffè in grani.</p>	<p>Non si tratta di un guasto. I sensori del modulo infusione non rilevano il caffè in polvere. Determinate miscele di caffè durante la macinatura producono un volume ridotto di caffè in polvere. Per lo più il grado di macinatura e la quantità macinata sono impostati su "fine" e "min."</p> <ul style="list-style-type: none"><li>■ Confermare la segnalazione con <i>OK</i>.</li></ul> <p>Se l'indicazione appare per l'erogazione di tutte le bevande:</p> <ul style="list-style-type: none"><li>■ impostare un grado di macinatura più grosso (v. "Grado di macinatura").</li><li>■ Selezionare una dose maggiore.</li></ul> <p>Tenere conto anche di bevande eventualmente modificate sotto "Profili".</p> <p>Se l'indicazione appare solo per l'erogazione di bevande selezionate:</p> <ul style="list-style-type: none"><li>■ verificare le impostazioni sulla quantità di caffè da macinare per questa specialità di caffè (v. "Dose"). Selezionare una dose maggiore.</li><li>■ Eventualmente impostare anche il grado di macinatura su un grado più grossolano.</li></ul>
<p><b>Nonostante sotto l'erogatore centrale vi sia un recipiente, la preparazione delle bevande viene interrotta in anticipo.</b></p>	<p>Non si tratta di un guasto. Se un recipiente ha un'apertura troppo larga, p.es. una tazza molto grande, per cui il sensore bordo tazza non tocca il bordo del recipiente, la bevanda viene interrotta. Utilizzare un altro recipiente o posizionare il recipiente in modo che il bordo possa essere rilevato dai sensori.</p>

Problema	Causa e rimedio
<p><b>La macchina per il caffè non si accende nonostante l'impostazione del timer On alle sia attivata.</b></p>	<p>Il blocco accensione è attivato.</p> <ul style="list-style-type: none"> <li>■ Disattivare il blocco accensione.</li> </ul> <hr/> <p>Non è stato selezionato il giorno attuale della settimana.</p> <ul style="list-style-type: none"> <li>■ Controllare le impostazioni del timer e modificarle se necessario.</li> </ul> <hr/> <p>Dopo l'accensione automatica la macchina non è stata utilizzata per tre volte consecutive (modalità ferie).</p> <ul style="list-style-type: none"> <li>■ Accendere la macchina e preparare una bevanda.</li> </ul> <hr/> <p>Mentre è in corso la decalcificazione automatica, la macchina non si accende con il timer On alle. Non si tratta di un guasto. Selezionare un'impostazione diversa del timer.</p>
<p><b>Si prepara acqua molto calda o tè e anziché acqua fuoriesce vapore.</b></p>	<p>Probabilmente l'altitudine è impostata in modo sbagliato.</p> <ul style="list-style-type: none"> <li>■ Modificare le impostazioni relative all'altitudine (Impostazioni   Altitudine).</li> <li>■ Eventualmente si possono modificare anche le impostazioni della temperatura delle bevande (Parametri bevande).</li> </ul>
<p><b>Il display non è chiaro o non risulta leggibile.</b></p>	<p>La luminosità del display impostata è troppo bassa.</p> <ul style="list-style-type: none"> <li>■ Cambiare questa impostazione (v. "Impostazioni").</li> </ul>
<p><b>Il display è illuminato, ma la macchina per il caffè non riscalda e non prepara le bevande.</b></p>	<p>È stata attivata la modalità fiera per presentare la macchina per il caffè presso i rivenditori o alle esposizioni.</p> <ul style="list-style-type: none"> <li>■ Disattivare la modalità fiera (v. cap. "Impostazioni").</li> </ul>

## Cosa fare se...

### Anomalie durante la pulizia e/o la decalcificazione automatiche

Problema	Causa e rimedio
<b>Dopo l'accensione compare una segnalazione che indica che non è stato possibile eseguire la decalcificazione automatica o la pulizia automatica.</b>	<p>La macchina per il caffè non era pronta per funzionare: tutti i componenti rimovibili, come il serbatoio dell'acqua, la vaschetta raccogliacqua, il modulo infusione o l'erogatore centrale devono essere inseriti.</p> <p>Il serbatoio dell'acqua non è stato riempito con acqua potabile almeno fino alla tacca di decalcificazione ☞.</p> <p>Lo sportello non era chiuso.</p> <ul style="list-style-type: none"><li>■ Confermare la segnalazione con <i>OK</i>.</li><li>■ Accertarsi che la macchina per il caffè sia pronta per il funzionamento prima della successiva decalcificazione o pulizia automatica.</li></ul>
	<p>All'ora di avvio la macchina per il caffè non era spenta. I programmi di pulizia automatici vengono avviati solo a macchina spenta.</p> <ul style="list-style-type: none"><li>■ Confermare la segnalazione con <i>OK</i>.</li><li>■ Modificare se necessario l'ora di avvio.</li></ul>
<b>Compare la segnalazione</b> Decalcificare l'apparecchio <b>nonostante sia inserita una cartuccia di decalcificazione pronta all'uso. Non è possibile preparare bevande.</b>	<p>A seconda della durezza dell'acqua utilizzata e delle modalità d'uso occorre occasionalmente decalcificare la macchina con il programma di pulizia.</p> <p>Per fare questo è necessario un decalcificante appropriato, p.es. le compresse Miele.</p> <ul style="list-style-type: none"><li>■ Decalcificare la macchina con il programma di pulizia (v. cap. "Pulizia e manutenzione", par. "Decalcificare la macchina").</li></ul>

Problema	Causa e rimedio
<p><b>Dopo l'accensione compare una di queste segnalazioni:</b> La pulizia automatica non è stata eseguita. Eseguire adesso la pulizia automatica (durata min.)? Altrimenti la pulizia automatica viene disattivata in modo permanente</p> <p><b>Oppure:</b> La pulizia automatica non è stata eseguita. Eseguire la pulizia automatica ora (durata min.)? Altrimenti la pulizia automatica viene disattivata in modo definitivo.</p> <p><b>le bevande non possono essere preparate.</b></p>	<p>Non è stato possibile eseguire la pulizia automatica per cinque volte.</p> <p>Si desidera che la macchina pulisca automaticamente il condotto del latte e sgrassi automaticamente il modulo infusione:</p> <ul style="list-style-type: none"> <li>■ accertarsi che la macchina per il caffè sia pronta per la pulizia automatica (v. cap "Pulizia e decalcificazione automatiche").</li> <li>■ Premere <i>OK</i> per avviare la pulizia automatica.</li> </ul> <p>Se si seleziona No e si spegne quindi la pulizia automatica, occorre pulire a mano il condotto del latte e sgrassare il modulo infusione (v. cap. "Pulizia e manutenzione"). Per questo è necessario il detergente per i condotti del latte e le compresse per sgrassare il modulo infusione.</p>

### Risultato non soddisfacente

Problema	Causa e rimedio
<p><b>La bevanda al caffè non è sufficientemente calda.</b></p>	<p>La tazzina non è stata preriscaldata. Più piccola e spessa è la tazzina, più importante risulterà preriscaldarla.</p> <ul style="list-style-type: none"> <li>■ Preriscaldare la tazzina p.es. con acqua calda.</li> </ul>
	<p>La temperatura di infusione impostata è troppo bassa.</p> <ul style="list-style-type: none"> <li>■ Impostare una temperatura di infusione più alta.</li> </ul>
	<p>I filtri del modulo infusione sono ostruiti.</p> <ul style="list-style-type: none"> <li>■ Estrarre il modulo infusione e pulirlo a mano.</li> <li>■ Sgrassare il modulo infusione.</li> </ul>
<p><b>Nel corso della macinatura si sentono dei rumori inusuali.</b></p>	<p>Il contenitore del caffè in grani si è vuotato nel corso della macinatura.</p> <ul style="list-style-type: none"> <li>■ Riempire il contenitore di caffè in grani fresco.</li> </ul>
	<p>Tra i chicchi di caffè possono essere presenti corpi estranei, come p.es. plastica o sassolini.</p> <ul style="list-style-type: none"> <li>■ Spegnerne immediatamente la macchina per il caffè. Contattare il servizio di assistenza tecnica Miele.</li> </ul>

## Cosa fare se...

Problema	Causa e rimedio
<p><b>La bevanda al caffè scorre troppo lentamente nella tazza.</b></p>	<p>Il modulo infusione è ostruito.</p> <ul style="list-style-type: none"> <li>■ Sgrassare il modulo infusione (vedere cap. “Manutenzione e pulizia” – “Sgrassare il modulo infusione e pulire il vano interno”).</li> </ul>
<p><b>Sul caffè o sul caffè espresso non si è formata la crema.</b></p>	<p>I grani del caffè non sono più freschi. Se il caffè in grani tostati è stato conservato troppo a lungo aperto, a poco a poco l'anidride carbonica fuoriesce dai grani. Per questo motivo, durante la preparazione non si forma più la crema.</p> <p>Naturalmente è possibile continuare a utilizzare il caffè in grani.</p>
<p><b>Il caffè è molto leggero. I fondi di caffè (porzioni dosate) nel contenitore dei fondi sono molli e si sbriciolano.</b></p>	<p>Nel macinacaffè non scivolano abbastanza chicchi di caffè e viene infusa una quantità minore di caffè in polvere.</p> <p>Si utilizza una tostatura scura?</p> <p>I chicchi di caffè tostati molto scuri spesso sono oleosi. I chicchi di caffè contengono grassi che si depositano sulle pareti del contenitore caffè in grani e potrebbero ostacolare il fluire dei chicchi.</p> <p>Si utilizza una miscela con chicchi molto grossi o con dimensioni differenti dei chicchi?</p> <p>I chicchi si incastrano o si incollano e costituiscono un ostacolo.</p> <ul style="list-style-type: none"> <li>■ Pulire spesso il contenitore del caffè in grani se si utilizza del caffè tostato scuro e oleoso.</li> <li>■ Estrarre i contenitori del caffè in grani e scuotere i contenitori se si utilizzano miscele di caffè con grani grossi o dimensioni dei chicchi troppo differenti.</li> <li>■ Provare anche altre miscele di caffè.</li> </ul>
<p><b>Il caffè non scorre uniformemente dai due erogatori. Durante la preparazione di latte si generano degli spruzzi.</b></p>	<p>Residui di caffè nell'erogatore centrale ostruiscono l'erogazione di bevande.</p> <ul style="list-style-type: none"> <li>■ Scomporre l'erogatore centrale e pulire le parti in lavastoviglie a eccezione della copertura in acciaio inossidabile.</li> </ul> <p>Questa pulizia deve essere eseguita <b>una volta alla settimana</b>.</p>



Problema	Causa e rimedio
<p><b>La consistenza della schiuma non è soddisfacente.</b></p>	<p>La temperatura del latte è troppo alta. Una buona schiuma di latte si prepara solo con il latte freddo (&lt; 10 °C).</p> <ul style="list-style-type: none"> <li>■ Controllare la temperatura del latte nel recipiente.</li> </ul>
	<p>Il condotto del latte è ostruito e/o la valvola del latte è sporca.</p> <ul style="list-style-type: none"> <li>■ Rimuovere e pulire la valvola del latte.</li> </ul>
<p><b>Le bevande al caffè scorrono lentamente, “gocciolano” dall'erogatore centrale.</b></p>	<p>Il modulo infusione è ostruito perché la macchina è stata usata molto. E/o il modulo infusione non è stato estratto e pulito a mano regolarmente.</p> <ul style="list-style-type: none"> <li>■ Se è inserita una cartuccia per la pulizia, spegnere dapprima Pulizia automatica (Impostazioni   Pulizia automatica).</li> <li>■ Eseguire il programma di pulizia Sgrassare il mod. infusione con 1 compressa (v. cap. “Pulizia e manutenzione”, par. “Sgrassare il modulo infusione e pulire il vano interno”).</li> </ul> <div data-bbox="400 762 878 1107" data-label="Image"> </div> <ul style="list-style-type: none"> <li>■ Pulire in particolare i filtri del modulo infusione.</li> <li>■ Accendere eventualmente Pulizia automatica, prima di avviare una preparazione delle bevande.</li> </ul> <p>Altrimenti devono essere eseguiti di nuovo i programmi di pulizia Pulizia condotto latte e Sgrassare il mod. infusione.</p>

## Assistenza tecnica e garanzia

---

Sotto [www.miele.it/c/service-10.htm](http://www.miele.it/c/service-10.htm) si possono leggere le informazioni relative alla risoluzione autonoma di guasti e ai pezzi di ricambio Miele.

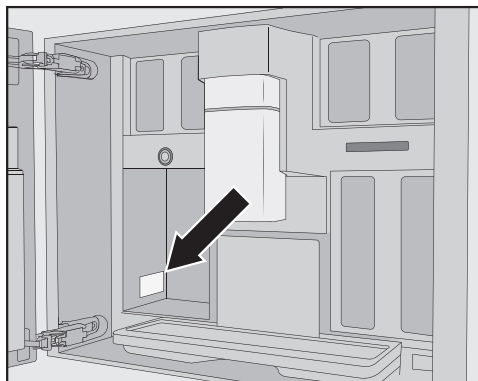
### Contatti in caso di guasto

In caso di guasti che non si è in grado di risolvere da soli, contattare il negozio specializzato Miele o il servizio di assistenza tecnica Miele.

È possibile visualizzare i contenuti online dell'assistenza tecnica sotto [www.miele.it/elettrodomestico/service-21.htm](http://www.miele.it/elettrodomestico/service-21.htm).

I contatti dell'assistenza tecnica Miele si trovano in fondo alle presenti istruzioni.

L'assistenza tecnica necessita dell'identificativo del modello del fornitore e del numero di fabbricazione (fabbr./SN/n.). Questi dati possono essere rilevati dalla targhetta dati.



### Garanzia

La durata della garanzia prevista dalla legislazione vigente è di 2 anni.

Ulteriori informazioni si trovano nelle condizioni di garanzia allegate.

Questi prodotti e altri accessori sono disponibili presso lo shop online di Miele, l'assistenza tecnica autorizzata Miele e i rivenditori autorizzati Miele.

- **Panno universale in microfibra**  
per rimuovere impronte e sporco lieve
- **Prodotto per la pulizia dei condotti del latte**  
per pulire il circuito del latte
- **Compresse per la pulizia**  
per sgrassare il modulo infusione
- **AutoCleaner**  
per la pulizia automatica dei condotti del latte e del modulo infusione
- **Cartuccia di decalcificazione**  
per la decalcificazione automatica
- **Pastiglie per la decalcificazione**  
per la decalcificazione manuale
- **CJ Jug 1,0 l**  
caraffa termica per caffè o tè (funzione caffettiera/teiera)
- **Miele Black Edition One for all**  
caffè in grani interi – per la preparazione ottimale di caffè espresso, Café Crema e bevande al caffè con latte
- **Miele Black Edition Espresso**  
caffè in grani interi – per la preparazione ottimale di caffè espresso
- **Miele Black Edition Café Crema**  
caffè in grani interi – per la preparazione ottimale di caffè


La fornitura può variare a seconda del paese e del modello. Nello shop online Miele, presso l'assistenza tecnica o i rivenditori specializzati Miele, è possibile sapere quali accessori e quali prodotti per la pulizia sono disponibili in ogni paese.

# Installazione

## Allacciamento elettrico

La macchina per il caffè viene fornita pronta per essere allacciata alla rete elettrica tramite cavo e presa di sicurezza (Schuko).


Posizionare la macchina in modo tale che la presa risulti accessibile. Se la presa non fosse accessibile, assicurarsi che al momento dell'installazione sia presente un dispositivo di separazione per ogni polo.

 Pericolo di incendio in caso di surriscaldamento.

Il collegamento della macchina a prese multiple e prolunghe può causare un sovraccarico dei cavi.

Per ragioni di sicurezza, non utilizzare prese multiple e prolunghe, adattatori e/o cosiddetti connettori a risparmio energetico.

L'impianto elettrico deve essere realizzato in base a VDE 0100.

Per motivi di sicurezza si consiglia l'uso di un interruttore automatico differenziale (RCD) del tipo  nell'impianto della casa per l'allacciamento elettrico della macchina per il caffè.

Se il cavo di alimentazione elettrica è danneggiato, sostituirlo con un cavo speciale dello stesso tipo (disponibile presso il servizio di assistenza tecnica Miele). Per motivi di sicurezza è necessario che la sostituzione sia effettuata da personale specializzato o dal servizio di assistenza tecnica Miele.

La potenza nominale è indicata sulla targhetta dati.

La protezione deve essere di almeno 10 A.

Confrontare questi dati con i dati dell'allacciamento elettrico in loco. In caso di dubbi, rivolgersi a un elettricista qualificato.

È possibile il funzionamento temporaneo o permanente con un sistema di alimentazione di energia elettrica autosufficiente o non sincrono alla rete (come reti autonome, sistemi di backup). Requisito per il funzionamento è che il sistema di alimentazione di energia elettrica rispetti le normative EN 50160 o similari.

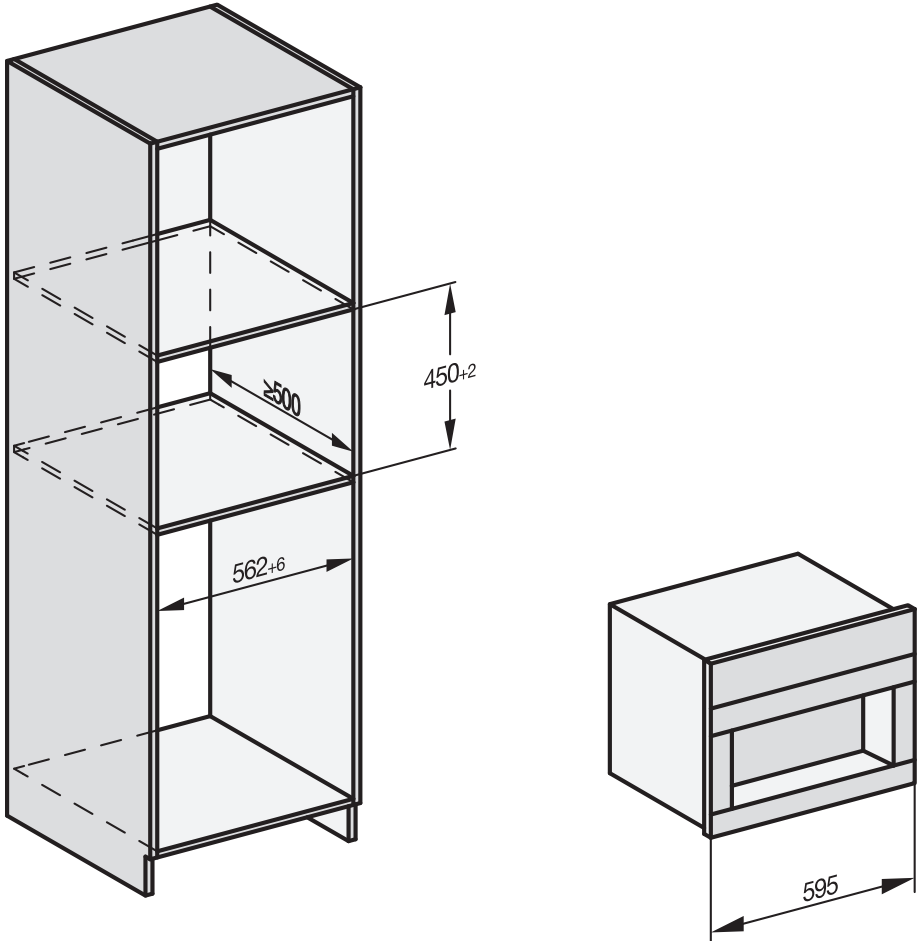
Le misure di sicurezza previste nell'impianto domestico e per questo prodotto Miele devono essere garantite per funzionalità e procedure anche col funzionamento autonomo oppure non sincrono alla rete oppure sostituite da misure eguali nell'installazione. Come per esempio descritto nella pubblicazione attuale della VDE-AR-E 2510-2.

## Misure d'incasso

### Incasso in un mobile a colonna

Rispettare un'altezza da incasso minima di 850 mm.

Tutte le misure sono indicate in mm.

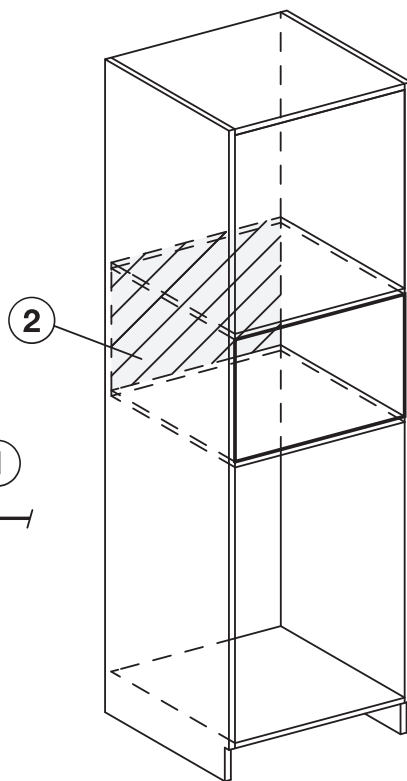
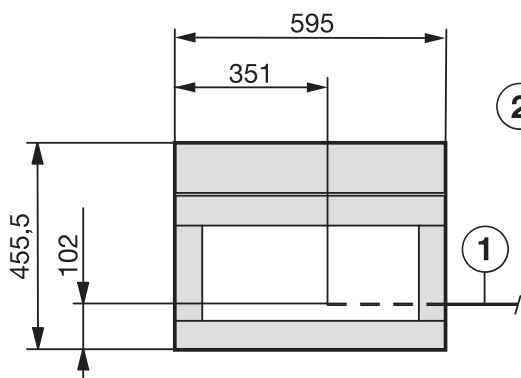


È possibile combinare la macchina con altri elettrodomestici da incasso Miele. La macchina per il caffè deve essere delimitata verso il basso da un ripiano intermedio chiuso. Per la combinazione con un cassetto Gourmet/ cassetto per sottovuoto da incasso non è necessario il ripiano intermedio.

# Installazione


## Installazione e allacciamenti

Tutte le misure sono indicate in mm.



- ① Cavo di alimentazione elettrica
- ② In questa area nessun allacciamento elettrico

## Incassare la macchina per il caffè

 Pericolo di ferirsi a causa di un funzionamento scorretto.

Le persone si possono ferire a causa di una macchina non incassata, e quindi non in sicurezza.

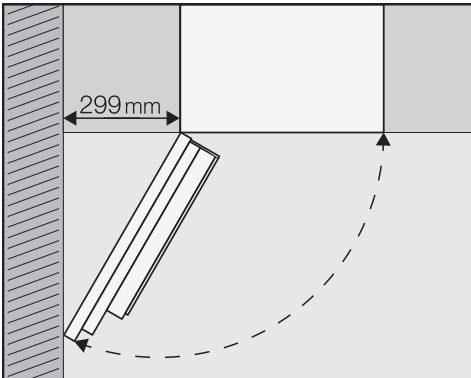
Utilizzare la macchina per il caffè solo quando è montata.

 Pericolo di danneggiamento mediante funzionamento non corretto.

Se non viene rispettata l'area di temperatura ambiente, la macchina per il caffè può non funzionare correttamente.

Far funzionare la macchina per il caffè solo in ambienti con temperatura compresa tra +16 °C e +38 °C.

Rispettare un'altezza da incasso minima di 850 mm.



**Suggerimento:** Se tra la parete e la macchina per il caffè la distanza è di almeno 299 mm, lo sportello della macchina si apre completamente e le operazioni risultano più semplici. P.es. in questo modo è possibile estrarre facilmente il contenitore di caffè in grani a sinistra.

Per l'incasso è necessario un cacciavite TX 20.

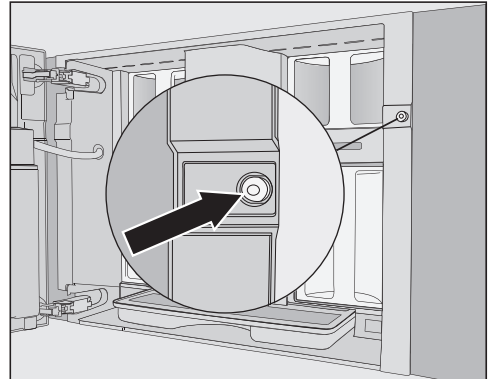
**Suggerimento:** La possibilità di regolare la macchina in altezza nella nicchia d'incasso risulta molto utile. In questo modo si semplifica anche l'allacciamento elettrico della macchina.

## Collegare la rete elettrica

Tenere presente quanto riportato al capitolo "Allacciamento elettrico".

- Allacciare la macchina per il caffè alla rete elettrica.

## Rimuovere la sicurezza per il trasporto



Nel foro della vite è presente un "bottone" rosso in silicone che blocca lo sportello della macchina durante il trasporto e impedisce quindi che si verifichino danni.

Rimuovere il bottone in silicone, **prima** di avvitare la macchina per il caffè al mobile.

- Rimuovere il bottone rosso in silicone dal foro della vite, tirandolo con forza.

Il bottone in silicone non è più necessario. Gettarlo nei rifiuti indifferenziati.

# Installazione

## Inserire e registrare la macchina per il caffè

Quando si inserisce la macchina nella nicchia accertarsi che non venga danneggiato l'allacciamento elettrico.

- Spingere la macchina nella nicchia di incasso fino alla battuta d'arresto.

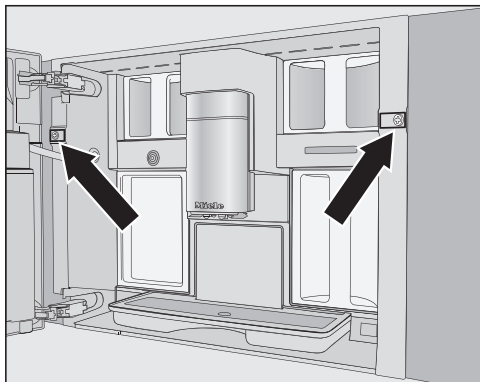
Non spostare in nessun caso le cerniere sportello per registrare la macchina. Il contenitore del latte potrebbe non collegarsi correttamente e questo potrebbe compromettere la preparazione del latte.

- Verificare che la macchina sia centrata in altezza e dritta nella nicchia di incasso. Eventualmente registrarla.

Avvitare quindi la macchina al mobile.

## Avvitare la macchina per il caffè al mobile

- Aprire lo sportello.



La dotazione comprende 2 viti TX20 (25 mm).

- Fissare la macchina con le viti allegate alle pareti laterali del mobile.
- Stringere bene entrambe le viti.

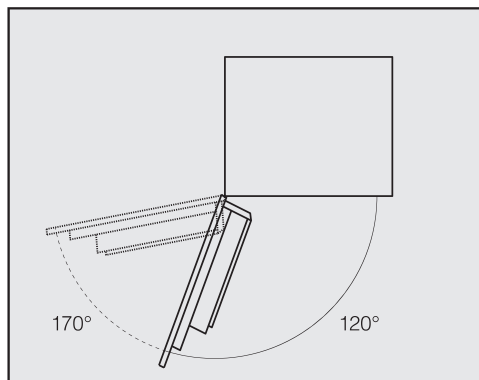
**Suggerimento:** È possibile rimuovere il limitatore di apertura dello sportello e ampliare l'angolo di apertura dello sportello a 170° in modo che la vite sinistra si possa avvitare facilmente (v. par. "Limitazione apertura sportello"). Controllare se è sufficiente lo spazio e che lo sportello della macchina non batta contro una parete adiacente.

- Verificare il funzionamento della macchina.

## Limitazione apertura sportello

Le cerniere dello sportello della macchina sono dotati di limitatori di apertura che limitano l'angolo di apertura a ca. 120°. In questo modo si impedisce che lo sportello quando viene aperto possa sbatterre contro una parete adiacente e danneggiarsi.

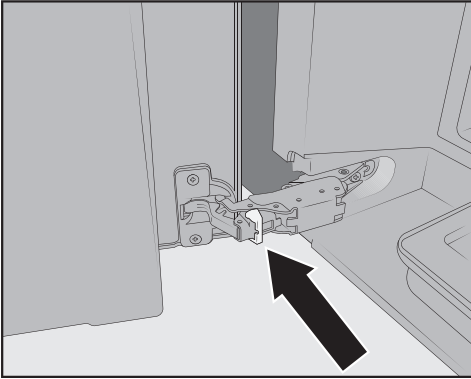
È possibile rimuovere il limitatore di apertura dello sportello per ampliare l'angolo di apertura a ca. 170°. In questo modo è possibile estrarre facilmente i contenitori di caffè in grani.





## Rimuovere la limitazione apertura sportello

Controllare se per l'angolo di apertura è sufficiente lo spazio e che lo sportello della macchina non batta contro una parete adiacente.



- Rimuovere il limitatore di apertura sportello dalle cerniere, sollevando p.es. con un cacciavite il limitatore apertura sportello.

L'angolo di apertura dello sportello è ampliato a ca. 170°.

## Dati tecnici

---

Consumo di corrente elettrica in stand-by:  $\leq 0,3$  Watt

Consumo di corrente elettrica in modo standby in rete:  $\leq 2,0$  Watt

Banda di frequenza del modulo WLAN 2,4000 GHz – 2,4835 GHz

Potenza massima di trasmissione del modulo WLAN  $\leq 100$  mW

## Dichiarazione di conformità

---

Miele dichiara che questa macchina per il caffè è conforme alla direttiva 2014/53/UE.

Il testo completo della dichiarazione di conformità UE è disponibile ai seguenti indirizzi internet:

- Prodotti, download, [www.miele.it](http://www.miele.it)
- Service, richiedere informazioni, istruzioni d'uso, su <https://miele.it/manuale-istruzioni> mediante indicazione del nome prodotto o del numero di fabbricazione

## Diritti d'autore e licenze

---

Per usare e gestire il modulo di comunicazione, Miele utilizza software propri o di terzi non soggetti ad una cosiddetta condizione di licenza Open Source. Questo software/questi componenti software sono protetti dal punto di vista dei diritti. I diritti d'autore di Miele e di terzi devono essere rispettati.

Inoltre, il modulo di comunicazione integrato nel dispositivo contiene componenti software che sono distribuiti sotto condizioni di licenza open source. È possibile consultare i componenti Open Source, i rispettivi avvisi di copyright, le copie delle condizioni di licenza di volta in volta in vigore nonché eventuali ulteriori informazioni localmente tramite IP mediante un web browser ([http\[s\]://<indirizzo ip>/Licenses](http[s]://<indirizzo ip>/Licenses)). Le disposizioni in materia di responsabilità e garanzia ivi contenute delle condizioni di licenza Open Source si intendono valide soltanto in rapporto ai titolari dei rispettivi diritti.

Per usare e gestire il prodotto, Miele utilizza software propri o di terzi non soggetti ad una cosiddetta condizione di licenza Open Source. Questo software/queste componenti software sono protetti dal punto di vista dei diritti. Sono tutelati i poteri in capo a Miele e a terzi derivanti dai diritti d'autore.

Inoltre, il presente prodotto contiene componenti di sistema che vengono consegnate alle condizioni di licenza previste da Open Source. È possibile consultare le componenti Open Source, i rispettivi avvisi di copyright, le copie delle condizioni di licenza di volta in volta in vigore e le eventuali ulteriori informazioni nel prodotto su Impostazioni | Informazioni legali | Licenze Open Source. Le disposizioni in materia di responsabilità e garanzia ivi contenute delle condizioni di licenza Open Source si intendono valide soltanto in rapporto ai titolari dei rispettivi diritti.

Il prodotto contiene in particolare componenti software che vengono concesse in licenza dai titolari dei diritti di cui alla GNU General Public License, versione 2, oppure alla GNU Lesser General Public License, Versione 2.1. Per un periodo di minimo 3 anni dall'acquisto ovvero dalla consegna del prodotto Miele offre a voi o a terzi la messa a disposizione su un supporto dati (CD-ROM, DVD o chiavetta USB) di una copia leggibile a macchina del codice sorgente delle componenti Open Source contenute nel prodotto che vengono concesse in licenza alle condizioni di cui alla GNU General Public License, versione 2, oppure alla GNU Lesser General Public License, versione 2.1. Per ricevere questo codice sorgente, vi invitiamo a contattarci tramite e-mail ([info@miele.com](mailto:info@miele.com)) o all'indirizzo sotto riportato indicando il nome del prodotto, il numero di serie e la data d'acquisto:

Miele & Cie. KG  
Open Source  
GTZ/TIM  
Carl-Miele-Straße 29  
33332 Gütersloh

Segnaliamo la garanzia limitata a favore dei titolari dei diritti di cui alle condizioni della GNU General Public License, versione 2, e della GNU Lesser Public License, versione 2.1:

*This program is distributed in the hope that it will be useful, but WITHOUT ANY WARRANTY, without even the implied warranty of MERCHANTABILITY of FITNESS FOR A PARTICULAR PURPOSE. See the GNU General Public License and GNU Lesser General Public License for more details.*



Il Contact Center è a disposizione per una consulenza personalizzata sui nostri prodotti per rispondere con competenza e professionalità a qualsiasi richiesta di informazione.

Il consumatore può inoltre essere messo automaticamente in contatto con il centro di assistenza tecnica autorizzato più vicino per richiedere un intervento.



**Servizio Clienti**

**0471 670505**

Per gettare uno sguardo sul mondo Miele e lasciarsi coinvolgere dall'eleganza e dalla funzionalità dei nostri elettrodomestici, ma anche per conoscere gli accessori, i servizi e vantaggi esclusivi che Miele riserva ai suoi clienti.



**[www.miele.it](http://www.miele.it)**

**[contact@miele-support.it](mailto:contact@miele-support.it)**

Miele Italia S.r.l.

Strada di Circonvallazione, 27

39057 S. Michele-Appiano (BZ)

Centri di assistenza tecnica autorizzati Miele in tutte le regioni italiane.

Produttore: Miele & Cie. KG, Carl-Miele-Straße 29, 33332 Gütersloh - Germania

CVA 7840

it-IT

M.-Nr. 12 860 690 / 00