





Instrucțiuni de utilizare și instalare Răcitor de vinuri



Este **esențial** să citiți instrucțiunile de utilizare și instalare înainte de amplasare - instalare - punerea în funcțiune.
Astfel vă protejați și evitați pagubele.

Cuprins

Indicații de siguranță și avertizări	5
Contribuția dvs. la protecția mediului înconjurător	14
Economisirea energiei	15
Descrierea aparatului	16
Panou de comandă	16
Accesorii	19
Accesorii incluse	19
Accesorii opționale.....	19
Pornirea și oprirea răcitorului de vinuri	20
Înainte de prima utilizare	20
Utilizarea răcitorului de vinuri	20
Pornirea răcitorului de vinuri.....	20
Oprirea răcitorului de vinuri	21
Oprirea aparatului pentru perioade mai lungi de timp.....	22
Selectarea altor setări	23
Blocarea comenzilor 	23
Semnale acustice 	24
Luminozitatea afișajului 	25
Temperatura și calitatea optimă a aerului	26
Temperatura optimă	26
Setarea temperaturii	27
Limite de temperatură	28
Afișajul de temperatură.....	28
Calitatea și umiditatea aerului	29
Utilizarea DynaCool (umiditate constantă a aerului) 	29
Schimb de aer prin filtrul Active AirClean.....	30
Alarma de temperatură și alarma ușii	31
Iluminatul interior	33
Aprinderea și	
stingerea iluminatului interior.....	33
Setarea luminozității iluminatului interior	33
Reglarea duratei iluminatului interior	34

Depozitarea sticlelor de vin	36
Rafturi din lemn	37
Mutarea rafturilor din lemn	37
Ajustarea rafturilor din lemn	38
Inscripționarea rafturilor din lemn	39
Montarea grătarului 3D pentru prezentare	39
Capacitatea maximă.....	40
Dezghetarea automată	42
Curățare și întreținere	43
Indicații privind agenții de curățare	43
Înainte de a curăța răcitorul de vinuri	44
Interiorul aparatului, accesorii, ușă.....	44
Curățarea spațiilor de ventilare.....	45
Curățarea garniturii de etanșare a ușii.....	45
După curățare	45
Filtru Active AirClean	46
Înlocuirea filtrelor Active AirClean.....	46
Ghid pentru soluționarea problemelor	48
Zgomote	53
Serviciu Clienți	54
Contact în caz de defecțiuni.....	54
Baza de date EPREL	54
Garanție.....	54
Instalare	55
Locul instalării.....	55
Clasa climatică	56
Side-by-side	57
Admisia și evacuarea aerului.....	57
Ușă de mobilier	59
Dimensiunea fantei pe orizontală și verticală	59
Greutatea ușii corpului de mobilier.....	60
Dimensiuni de încastrare	60
Dimensiunile ușii corpului de mobilier	61
Schimbarea balamalelor ușii	61
Înainte de încadrarea răcitorului de vinuri.....	65
Montarea răcitorului de vinuri	66
Pregătirea aparatului	67
Montarea răcitorului de vinuri.....	70

Cuprins

Conectare la rețeaua electrică.....	80
Informații pentru reprezentanțe	81
Regim demo ■.....	81

Indicații de siguranță și avertizări

Acest răcitor de vinuri corespunde prevederilor de siguranță prescrise. Utilizarea sa incorectă poate cauza însă accidentarea utilizatorilor și daune materiale.

Citiți cu atenție instrucțiunile de utilizare și instalare înainte de a utiliza răcitorul de vinuri pentru prima dată. Acestea conțin informații importante privind instalarea, siguranța, utilizarea și întreținerea aparatului. Astfel vă protejați și evitați pagubele la răcitorul de vinuri.

Conform standardului IEC 60335-1, compania Miele vă sugerează în mod explicit să citiți și să urmați capitolul privind instalarea aparatului, precum și indicațiile de siguranță și avertizările.

Compania Miele nu își asumă nici o răspundere pentru pagubele produse în urma nerespectării acestor indicații.

Păstrați aceste instrucțiuni de utilizare și instalare și transmiteți-le unui eventual viitor proprietar.

 Pericol de vătămare prin spargerea sticlei.

La o înălțime de peste 1.500 m, geamul de sticlă al ușii se poate sparge din cauza modificării presiunii aerului. Cioburile ascuțite pot provoca vătămări grave.

Indicații de siguranță și avertizări

Întrebuițare adecvată

- ▶ Răcitorul de vinuri este conceput pentru utilizare casnică sau în medii similare celui casnic, de exemplu
 - în magazine, birouri și medii de lucru similare
 - în unități agricole
 - de către clienți în hoteluri, moteluri, pensiuni și alte spații tipice de locuit.

Acest răcitor de vinuri nu a fost conceput pentru utilizarea în aer liber.

- ▶ Folosiți răcitorul de vinuri exclusiv în mediul casnic, pentru depozitarea vinurilor.

Orice alte utilizări sunt interzise.

- ▶ Răcitorul de vinuri nu este adecvat pentru depozitarea și răcirea medicamentelor, plasmei, preparatelor de laborator sau altor substanțe și produse similare ce fac obiectul Directivei privind produsele. Utilizarea abuzivă a răcitorului de vinuri poate duce la deteriorarea și degradarea articolelor depozitate. De asemenea, utilizarea aparatului nu este adecvată în zone cu risc de explozie.

Compania Miele nu își asumă nici o răspundere pentru pagubele rezultate în urma utilizării necorespunzătoare sau incorecte a aparatului.

- ▶ Persoanele (inclusiv copiii) care din cauza abilităților fizice, senzoriale sau mentale sau a lipsei de experiență sau cunoștințe nu pot să utilizeze în siguranță răcitorul de vinuri, trebuie să fie supravegheate în timpul utilizării.

Aceste persoane pot utiliza nesupravegheate răcitorul de vinuri numai atunci când au fost instruite cu privire la utilizarea în siguranță și au înțeles care sunt pericolele ce pot apărea.

Siguranța copiilor

- ▶ Nu le permiteți copiilor sub 8 ani să se apropie de răcitorul de vinuri, decât dacă îi supravegheați în permanență.
- ▶ Copiii mai mari de 8 ani pot folosi răcitorul de vinuri fără a fi supravegheați, dacă utilizarea acestuia le-a fost clar explicată și dacă îl pot utiliza în condiții de siguranță. Copiii trebuie să cunoască și să înțeleagă potențialele pericole ale unei utilizări incorecte.
- ▶ Copiii nu trebuie lăsați să curețe ori să întrețină răcitorul de vinuri fără a fi supravegheați.
- ▶ Supravegheați copiii care se află în apropierea aparatului. Nu lăsați niciodată copiii să se joace cu răcitorul de vinuri.
- ▶ Pericol de asfixiere! În timp ce se joacă, copiii se pot înfășura în ambalaj (de exemplu folii) sau își pot trage ambalajul peste cap și se pot asfixia. Nu lăsați ambalajul la îndemâna copiilor.

Indicații de siguranță și avertizări

Aspecte tehnice

► Circuitul de agent frigorific este verificat în ceea ce privește etanșeitatea. Răcitorul de vinuri corespunde prevederilor relevante referitoare la siguranță, precum și directivelor UE aplicabile în domeniu.



► Acest răcitor de vinuri conține agentul de răcire isobutan (R600a), un gaz natural cu un nivel ridicat al performanței de mediu, dar inflamabil. Agentul de răcire nu dăunează stratului de ozon și nu sporește efectul de seră.

Utilizarea acestui agent de răcire ecologic a dus, într-o anumită măsură, la un nivel mai mare al zgomotelor de funcționare ale aparatului. Pe lângă zgomotele de funcționare ale compresorului pot apărea zgomote ale agentului frigorific care circulă prin întregul circuit de răcire. Din păcate, aceste efecte sunt inevitabile, însă nu influențează performanța răcitorului de vinuri.

La transportul și la montarea/instalarea răcitorului de vinuri, aveți grijă să nu deteriorați componentele circuitului de răcire. Stropii de agent de răcire eliberați pot cauza rănirea ochilor.

În cazul deteriorărilor:

- Evitați focul deschis sau sursele de aprindere.
- Deconectați răcitorul de vinuri de la rețeaua electrică.
- Aerisiți încăperea în care este situat aparatul, timp de câteva minute.
- Contactați Serviciul Clienți.

Indicații de siguranță și avertizări

- ▶ Cu cât este mai mult agent frigorific într-un răcitor de vinuri, cu atât trebuie să fie mai mare încăperea în care este instalat răcitorul de vinuri. În cazul unor scurgeri, în încăperile prea mici se poate forma un amestec combustibil gaz-aer. Pentru fiecare 11 g de agent frigorific trebuie să corespundă 1 m³ din încăperea. Cantitatea de agent frigorific este indicată pe eticheta cu date tehnice amplasată în interiorul răcitorului de vinuri.
- ▶ Datele de conectare de pe eticheta cu date tehnice a aparatului (putere, frecvență și tensiune) trebuie să corespundă instalației electrice din locuință, pentru a preveni avarierea aparatului. Comparați aceste date înainte de conectare. Dacă aveți nelămuriri, consultați un electrician calificat.
- ▶ Siguranța electrică a aparatului este garantată numai dacă acesta este conectat la un sistem de pământare instalat conform normelor aplicabile. Este foarte important ca această instalație fundamentală de siguranță să fie îndeplinită. Dacă aveți nelămuriri, solicitați unui electrician calificat să verifice instalația electrică a locuinței.
- ▶ Funcționarea sigură este garantată numai dacă răcitorul de vinuri este conectat la rețeaua electrică publică.
- ▶ În cazul deteriorării cablului de alimentare, acesta trebuie înlocuit de către un electrician autorizat de compania Miele, pentru a proteja utilizatorii de pericole.
- ▶ Prizele multiple sau prelungitoarele nu garantează siguranța necesară (pericol de incendiu). Nu le folosiți pentru a conecta aparatul la rețeaua de energie electrică.
- ▶ Dacă umiditatea ajunge la componentele parcurse de tensiune sau la cablul de alimentare, acest lucru poate provoca un scurtcircuit. Așadar, nu utilizați aparatul în spații umede sau unde se pulverizează apă (de ex. garaj, spălătorie).
- ▶ Nu este permisă utilizarea acestui aparat în locații mobile (de exemplu pe ambarcațiuni).

Indicații de siguranță și avertizări

- ▶ Avarierea răcitorului de vinuri vă poate pune în pericol siguranța. Verificați aparatul pentru a identifica defecțiunile vizibile. Nu folosiți sub nicio formă un aparat avariat.
- ▶ Din motive de siguranță, acest aparat trebuie încastrat înainte de utilizare.
- ▶ În timpul lucrărilor de instalare, întreținere și reparare, aparatul trebuie deconectat complet de la rețeaua electrică. Aparatul este complet deconectat de la rețeaua electrică doar atunci când:
 - siguranțele instalației electrice sunt decuplate sau
 - siguranțele fuzibile ale instalației electrice sunt deșurubate sau
 - cablul de alimentare la rețea este deconectat de la rețeaua electrică. În cazul cablurilor de alimentare cu ștecăr, nu trageți de cablu, ci de ștecăr pentru a deconecta aparatul de la rețea.
- ▶ Lucrările necorespunzătoare de instalare, întreținere sau reparație pot implica pericole considerabile pentru utilizator. Lucrările de instalare, întreținere sau reparație se efectuează doar de către specialiști autorizați de compania Miele.
- ▶ Dacă aparatul este supus unor reparații de către persoane neautorizate și nu de către personal autorizat de compania Miele, i se va anula garanția.
- ▶ Componentele defecte pot fi înlocuite doar cu piese de schimb originale Miele. Doar în aceste condiții Miele poate garanta siguranța utilizării mașinii de spălat.
- ▶ Datorită cerințelor speciale (de ex. cu privire la temperatură, umiditate, rezistență chimică, rezistență la abraziune și vibrații), acest răcitor de vinuri este dotat cu o lampă specială. Această lampă trebuie folosită numai în scopurile prevăzute. Lampa nu este adecvată pentru iluminatul încăperii. Înlocuirea trebuie efectuată numai de către un tehnician autorizat sau de către Serviciul Clienți Miele. Acest răcitor de vinuri conține mai multe surse de lumină ce aparțin cel puțin clasei de eficiență energetică E.

Utilizare corectă

- ▶ Aparatul este proiectat pentru o anumită clasă climatică (interval de temperatură ambientală) și nu trebuie utilizat în afara limitelor acesteia. Clasa climatică pentru aparatul dumneavoastră este specificată pe eticheta cu date tehnice din interiorul aparatului. O temperatură ambientală mai scăzută va determina oprirea compresorului pentru perioade mai lungi de timp, astfel că aparatul nu va mai putea menține temperatura necesară.
- ▶ Spațiile de ventilare nu trebuie acoperite sau obturate. În caz contrar, circulația corespunzătoare a aerului nu mai este garantată. Consumul de energie crește, nefiind exclusă avarierea componentelor.
- ▶ În cazul în care depozitați în răcitorul de vinuri alimente cu conținut de grăsimi sau uleiuri, aveți grijă ca eventualele scurgeri de grăsimi sau ulei să nu intre în contact cu elementele din plastic ale răcitorului de vinuri. Materialul plastic poate deveni poros, astfel încât se poate sparge sau rupe.
- ▶ Pericol de incendiu și explozie. Nu depozitați în aparat materiale explozive sau orice produse care conțin materiale inflamabile (de exemplu doze de spray). Amestecurile gazoase inflamabile se pot aprinde de la componentele electrice.
- ▶ Pericol de explozie. Nu utilizați aparate electrice în interiorul răcitorului de vinuri. Se pot forma scântei.

Indicații de siguranță și avertizări

Accesorii și piese de schimb

► Utilizați doar accesorii originale Miele. Dacă folosiți accesoriile și piesele de schimb ale altor producători, veți pierde garanția, iar compania Miele nu își va asuma nici o răspundere pentru pagubele rezultate.

► Miele vă oferă o garanție a produsului de până la 15 ani, dar nu mai puțin de 10 ani, după încetarea producerii în serie a răcitorului dumneavoastră de vinuri pentru piesele de schimb care asigură funcționalitatea acestuia.

Curățare și întreținere

► Nu tratați cu uleiuri sau grăsimi garnitura de etanșare a ușii. Altfel, cu timpul, garnitura de etanșare a ușii va deveni poroasă.

► Aburii de la un dispozitiv de curățare cu aburi pot pătrunde la piesele electrice, provocând un scurt-circuit.

De aceea nu folosiți niciodată un dispozitiv de curățare cu aburi pentru curățarea răcitorului de vinuri.

► Obiectele ascuțite sau cu muchii tăioase deteriorează evaporatorul, ceea ce duce la defectarea aparatului. Nu folosiți obiecte ascuțite sau cu muchii tăioase pentru a

- îndepărta straturile și cristalele de gheață,
- îndepărta resturile, de ex. etichetele.

Transport

- ▶ Transportați întotdeauna aparatul în poziție verticală și în ambalajul de transport, pentru a nu fi deteriorat.
- ▶ Pericol de accidentare și de avariere a aparatului. Transportați răcitorul de vinuri cu ajutorul unei a doua persoane, deoarece acesta este foarte greu.

Casarea aparatului vechi

- ▶ Distrugeți eventual încuietoearea ușii aparatului vechi, atunci când îl aruncați.
Astfel puteți evita blocarea în aparat a copiilor care s-ar putea juca în apropierea lui, prevenind un pericol fatal.
- ▶ Agentul frigorific scurs poate dăuna ochilor! Nu deteriorați componentele circuitului agentului frigorific, de ex. prin
 - perforarea canalelor cu agent frigorific ale vaporizatorului,
 - îndoirea conductelor de țevi,
 - zgârierea învelișurilor superficiale.

Simbol pe compresor (în funcție de model)

Această indicație este importantă doar pentru reciclare. În modul normal de funcționare nu există niciun pericol.



- ▶ Uleiul din compresor poate fi fatal dacă este înghițit sau pătrunde în căile respiratorii.

Contribuția dvs. la protecția mediului înconjurător

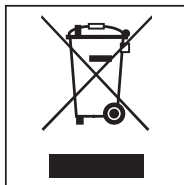
Aruncarea ambalajului de transport

Ambalajul protejează aparatul de pagubele ce pot apărea în timpul transportului. Ambalajul de transport și protecție a fost fabricat din materiale care nu dăunează mediului înconjurător la aruncare și care pot fi reciclate în modul obișnuit.

Prin readucerea ambalajelor în circuitul materialelor se economisesc materii prime și se reduc deșeurile. Reprezentanța dumneavoastră va lua în primire ambalajul pe care îl returnați.

Aruncarea aparatului vechi

Echipamentele electrice și electronice vechi conțin adesea materiale valoroase. Acestea conțin însă și substanțe, amestecuri și componente necesare pentru funcționarea și siguranța aparatelor. Aceste substanțe, prin manevrare sau aruncare incorectă, pot reprezenta un risc pentru sănătatea oamenilor și mediul înconjurător. De aceea, nu aruncați niciodată vechiul aparat împreună cu gunoiul menajer.



Pentru predarea și valorificarea aparaturilor electrice și electronice apelați la unitățile de colectare oficiale ale autorităților locale, reprezentanței sau companiei Miele. Aveți responsabilitatea legală de a șterge datele personale de pe aparatul pe care îl duceți la casat.

Aveți grijă să nu deteriorați conductele răcitorului de vinuri în timpul transportării vechiului aparat la centrul de colectare/reciclare.

În acest fel, agentul frigorific și uleiul din circuitul de răcire nu se vor scurge în mediul înconjurător.

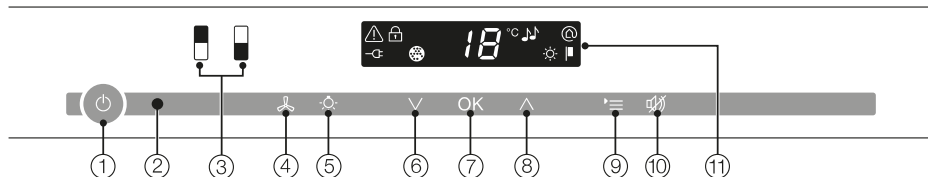
Asigurați-vă că aparatul vechi nu prezintă niciun pericol pentru copii cât timp este depozitat pentru aruncare. Mai multe informații sunt disponibile în capitolul „Indicații de siguranță și avertizări” din aceste instrucțiuni de utilizare și instalare.

Economisirea energiei

	consum normal de energie	consum ridicat de energie
Amplasare/întreținere	În încăperi ventilate.	În încăperi închise, neventilate.
	Ferit de lumina directă a soarelui.	Expus direct razelor solare.
	Nesituat lângă o sursă de căldură (calorifer, cuptor).	Situat lângă o sursă de căldură (calorifer, cuptor).
	La o temperatură ideală a încăperii de aprox. 20 °C.	La o temperatură ridicată a încăperii, de peste 25 °C.
	Nu acoperiți spațiile de ventilație și îndepărtați regulat praful din ele.	În cazul spațiilor de ventilație acoperite sau prăfuite.
Setarea temperaturii	10 până la 12 °C	Cu cât este mai joasă temperatura setată, cu atât mai mare va fi consumul de energie!
Mod de utilizare	Disponerea rafturilor din lemn ca în poziția inițială prevăzută din fabricație.	
	Deschideți ușa doar când este necesar și cât mai scurt timp posibil. Depozitați sticlele de vin în mod organizat.	Deschiderea frecventă a ușii pentru perioade lungi de timp va duce la pierderea temperaturii reci și la pătrunderea aerului ambiental cald. Aparatul va depune un efort suplimentar pentru reducerea temperaturii și durata de funcționare a compresorului va crește.
	Nu supraîncărcați compartimentele, pentru a permite aerului să circule.	O circulație slabă a aerului provoacă pierderea puterii de răcire.







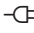

Descrierea aparatului

Panou de comandă

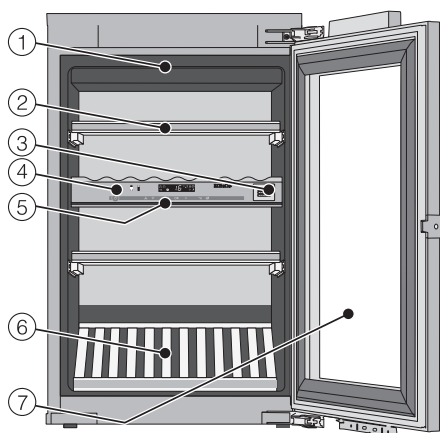


- ① Pornirea/oprirea generală a răcitorului de vinuri
- ② Interfață optică (numai pentru Serviciul Clienți)
- ③ Selectarea zonei superioare sau inferioare de temperatură
- ④ Pornirea/oprirea funcției DynaCool (umiditate constantă a aerului)
- ⑤ Pornirea/oprirea iluminatului interior
- ⑥ Setarea temperaturii (∨ pentru temperatură mai scăzută)
- ⑦ Confirmarea unei opțiuni selectate (butonul OK)
- ⑧ Setarea temperaturii (∧ pentru temperatură mai ridicată)
- ⑨ Selectarea, respectiv deselectarea modului Setări
- ⑩ Oprirea alarmei de temperatură, respectiv a alarmei ușii
- ⑪ Ecran cu afișaj de temperatură și simboluri (Simboluri vizibile doar în Modul Setări; pentru explicația simbolurilor consultați Tabelul)

Explicația simbolurilor

Simbol	Semnificație	Funcție
	Blocarea comenzilor	Protecție împotriva opririi accidentale și a dereglării setărilor
	Semnale acustice	Posibilități de selectare a sunetului butoanelor și sunetul de avertizare la alarma ușii
	Miele@home	Vizibil doar în cazul utilizării și înregistrării stick-ului de comunicare, respectiv a modului de comunicare Miele@home
	Programul demonstrativ pentru showroom-uri (vizibil doar dacă programul demonstrativ pentru showroom-uri este activat)	Dezactivarea programului demonstrativ pentru showroom-uri
	Luminozitatea afișajului	Setarea intensității luminozității afișajului
	Filtru Active AirClean	Se aprinde când este necesară schimbarea filtrului Active AirClean
	Conectare la rețeaua electrică (vizibilă numai atunci când răcitorul de vinuri este oprit)	Confirmă că aparatul este conectat la rețeaua electrică; în cazul unei pene de curent, simbolul clipește
	Alarmă (vizibilă doar pentru alarma de temperatură și alarma ușii)	Luminează în cazul alarmei ușii, clipește în cazul alarmei de temperatură, în cazul unei pene de curent și a altor mesaje de eroare

Descrierea aparatului



- ① Bară de iluminat
(disponibilă în ambele zone de temperatură)
- ② Rafturi din lemn cu șine de etichetare (FlexiFrames cu Noteboard)
- ③ Filtru Active AirClean
- ④ Panou de comandă pentru zona superioară și cea inferioară de temperatură/
raft izolator pentru separarea termică a zonelor de temperatură
- ⑤ Bară izolatoare pentru separarea termică a zonelor de temperatură
- ⑥ Grătar 3D pentru prezentare
- ⑦ Ușă din sticlă securizată, rezistentă la UV

Accesorii incluse

Cretă

Folosii ceta furnizată pentru inscripționarea barelor magnetice de pe rafturile din lemn. astfel aveți o privire de ansamblu asupra vinurilor stocate.

Accesoriile opționale pot fi comandate în magazinul online Miele Webshop. Aceste produse pot fi achiziționate și prin intermediul Serviciului de asistență tehnică Miele (consultați informațiile de la sfârșitul acestui manual) și de la distribuitorul autorizat Miele.

Accesorii opționale

În funcție de modelul de răcitor de vinuri, sortimentul Miele include accesorii utile, precum și detergenți și agenți de îngrijire.

Lavetă universală din microfibre

Laveta din microfibre ajută la înlăturarea urmelor lăsate de degete și a murdăriei superficiale de pe fronturile din inox, panourile aparatelor, ferestre, mobilă, geamuri auto etc.

Set MicroCloth

Setul MicroCloth se compune dintr-o lavetă universală, una pentru pahare și una pentru lustruire.

Lavetele sunt foarte rezistente la rupere și durabile. Datorită microfibrelor delicate, lavetele asigură o putere de curățare ridicată.

Filtru Active AirClean

Filtrul Active AirClean asigură un schimb optim al aerului din aparat și o calitate ridicată a aerului.

Stick WiFi (Miele@Home)

Cu ajutorul stick-ului WiFi răcitorul de vinuri are capacitate de comunicare, astfel încât pot fi apelate oricând datele aparatului.

Pornirea și oprirea răcitorului de vinuri

Înainte de prima utilizare

Ambalaje

- Înlăturați toate ambalajele din interiorul aparatului.

Curățarea aparatului

Vă rugăm să respectați și indicațiile corespunzătoare din capitolul „Curățare și întreținere“.

- Curățați interiorul aparatului și accesoriile sale.

Utilizarea răcitorului de vinuri

Pentru utilizarea acestui aparat este suficient să atingeți cu degetul butoanele cu senzori.

Fiecare atingere este confirmată prin tonuri ale butoanelor. Puteți opri acest ton al butoanelor (consultați „Selectarea altor setări - semnale acustice 🎵“).

Pornirea răcitorului de vinuri

De îndată ce aparatul este conectat la rețeaua electrică, la scurt timp va apărea pe afișaj simbolul de conectare la rețea -⏻.



- Atingeți butonul de Pornire/Oprire.

Simbolul de conectare la rețea -⏻ se stinge și răcitorul începe să răcească.

Zona de temperatură selectată este aprinsă pe fond galben și pe afișaj apare temperatura zonei de temperatură selectate.

La prima punere în funcțiune clipesc butoanele cu senzori ale zonelor de temperatură și simbolul de alarmă ⚠, până când este atinsă temperatura setată.

De îndată ce este atinsă temperatura setată, butonul cu senzor al zonei de temperatură rămâne aprins constant. Simbolul de alarmă ⚠ se stinge.

Iluminatul interior se aprinde atunci când ușa aparatului este deschisă.

Pornirea și oprirea răcitorului de vinuri

Efectuarea setărilor

Pentru fiecare zonă de temperatură puteți să efectuați reglaje individuale.

- Atingeți butonul cu senzor al zonei de temperatură pentru care doriți să efectuați reglaje.

Butonul cu senzor selectat este aprins pe fond galben. Puteți să


- setați temperatura,
- activați funcția DynaCool.

Sfat: Pentru mai multe informații, consultați capitolele corespunzătoare.

Dacă după aceea este selectată o altă zonă de temperatură, se păstrează setările zonei de temperatură selectate anterior.

Oprirea răcitorului de vinuri



- Atingeți butonul de pornire/oprire. Dacă acest lucru nu este posibil, înseamnă că blocarea comenzilor  este activată.

Pe panoul de comandă se sting butoanele cu senzori aferente celor 2 zone de temperatură.

Pe afișaj se stinge afișajul temperaturii și apare simbolul de conectare la rețea -CF.

Iluminatul interior se stinge, iar procesul de răcire este oprit.

Pornirea și oprirea răcitorului de vinuri

Oprirea aparatului pentru perioade mai lungi de timp

Dacă răcitorul de vinuri urmează să nu fie folosit o perioadă mai lungă de timp:

- Opriți răcitorul de vinuri.
- Scoateți ștecărul din priză sau decuplați siguranța instalației electrice din locuință.
- Curățați răcitorul de vinuri.
- Lăsați răcitorul de vinuri deschis, pentru a aerisi aparatul și a preveni formarea mirosurilor neplăcute.

Dacă în timpul unei absențe îndelungate răcitorul este oprit, dar nu este curățat, iar ușile sunt lăsate închise, există riscul acumulării de mucegai în interiorul aparatului.

Curățați neapărat răcitorul de vinuri.

Anumite setări ale aparatului pot fi activate doar în modul Setări.

Atunci când vă aflați în modul Setări, alarma ușii este dezactivată automat.

Blocarea comenzilor

Cu ajutorul funcției de blocare a comenzilor puteți asigura aparatul împotriva:

- opririi accidentale,
- dereglării accidentale a temperaturii,
- selectării accidentale a funcției DynaCool,
- pornirii automate a luminii de prezen-tare.

Activarea/dezactivarea blocării co-menzilor



- Atingeți butonul pentru setări.

Pe afișaj apar toate simbolurile selecta-bile, iar simbolul  clipește.



- Atingeți butonul OK, pentru a vă con-firma selecția.

Pe afișaj clipește ultima setare selecta-tă, iar simbolul  este aprins.




- Atingând butonul \wedge sau \vee puteți să activați sau să dezactivați blocarea comenzilor:

$\bar{0}$: Blocarea comenzilor este dezacti-vată

$\bar{1}$: Blocarea comenzilor este activată




- Atingeți butonul OK, pentru a vă con-firma selecția.

Setarea selectată este preluată, simbo-lul  clipește.



- Atingeți butonul setărilor pentru a ieși din modul Setări.

În caz contrar aparatul iese automat din modul Setări după aprox. un mi-nut.

Atunci când blocarea comenzilor este activată, pe afișaj este aprins .

Selectarea altor setări

Semnale acustice 🎵

Răcitorul dispune de semnale acustice, cum ar fi sunetul butoanelor și sunetul de avertizare la alarma ușii sau alarma de temperatură.

Puteți să activați sau să dezactivați sunetul butoanelor și sunetul de avertizare la alarma ușii; alarma de temperatură nu poate fi dezactivată.

Puteți alege dintre patru opțiuni. Din fabrică este setată opțiunea 3, adică sunetul butoanelor și alarma ușii sunt activate.

Activarea/dezactivarea semnalelor acustice



- Atingeți butonul pentru setări.

Pe afișaj apar toate simbolurile selectabile, iar simbolul 🔒 clipește.



- Atingeți butoanele de setare a temperaturii (∧ sau ∨) până când pe afișaj clipește simbolul 🎵.



- Atingeți butonul OK, pentru a vă confirma selecția.

Pe afișaj clipește ultima setare selectată, iar simbolul 🎵 se aprinde.



- Atingând butoanele ∧ sau ∨ puteți să selectați:

0: Tonul butoanelor oprit, alarma ușii oprită

1: Tonul butoanelor oprit, alarma ușii pornită (după 4 minute)

2: Tonul butoanelor oprit, alarma ușii pornită (după 2 minute)

3: Tonul butoanelor pornit, alarma ușii pornită (după 2 minute).



- Atingeți butonul OK, pentru a vă confirma selecția.

Setarea selectată este preluată, simbolul 🎵 clipește.



- Atingeți butonul pentru setări pentru a ieși din modul Setări.
În caz contrar aparatul iese automat din modul Setări după aprox. un minut.

Luminozitatea afișajului ☀


Puteți adapta intensitatea luminoasă a afișajului la condițiile de luminozitate ale spațiului în care se află aparatul.

Luminozitatea afișajului poate fi reglată în trepte de la 1 până la 3. Din fabrică este setată treapta 3 (luminozitate maximă).

Modificarea luminozității afișajului



- Atingeți butonul pentru setări.

Pe afișaj apar toate simbolurile selectabile, iar simbolul  clipește.



- Atingeți butonul de setare a temperaturii (\wedge sau \vee) până când pe afișaj clipește simbolul ☀.



- Atingeți butonul OK, pentru a vă confirma selecția.

Pe afișaj clipește ultima setare selectată, iar simbolul ☀ este aprins.



- Atingând butonul \wedge sau \vee puteți să modificați luminozitatea afișajului:
1: luminozitate minimă
2: luminozitate medie
3: luminozitate maximă.



- Atingeți butonul OK, pentru a vă confirma selecția.

Setarea selectată este preluată, simbolul ☀ clipește.



- Atingeți butonul setărilor pentru a ieși din modul Setări.
În caz contrar aparatul iese automat din modul Setări după aprox. un minut.

Temperatura și calitatea optimă a aerului

Vinurile se învechesc în mod continuu, în funcție de condițiile înconjurătoare. Așadar, durata de timp în care vinurile pot fi păstrate în stare bună va depinde atât de temperatură, cât și de calitatea aerului.

Printr-o temperatură constantă adaptată în funcție de vin, printr-o umiditate sporită a aerului și printr-un mediu inodor veți asigura condițiile optime de depozitare a vinurilor în acest răcitor.

De asemenea, răcitorul garantează și un volum redus de vibrații (spre deosebire de frigider), astfel încât procesul de maturare a vinului să nu fie perturbat.

Temperatura optimă

Vinurile pot fi păstrate la temperaturi între 6°C și 18°C. Dacă doriți să depozitați la un loc vinuri roșii și vinuri albe, selectați o temperatură între 12 și 14 °C. Aceasta este adecvată atât pentru vinurile albe, cât și pentru cele roșii. Vinurile roșii trebuie scoase și deschise cu cel puțin două ore înainte de consum, pentru ca vinul să primească oxigen și să își dezvolte aroma.

Dacă vinurile sunt păstrate la o temperatură prea ridicată (peste 22 °C), acestea se vor matura prea repede și nu își vor putea dezvolta aroma. La o temperatură de depozitare prea scăzută (sub 5 °C), vinul nu se va putea matura în mod optim.

La căldură, vinul se dilată, iar la frig se contractă - oscilațiile de temperatură înseamnă stres pentru vin, iar acest lucru întrerupe maturarea. De aceea este foarte important să asigurați menținerea unei temperaturi cât mai constante.

Sortiment de vin	temperatură recomandată pentru consum*
Vinuri roșii ușoare, fructate:	+14 °C până la +16 °C
Vinuri roșii grele:	+18 °C
Vinuri rosé:	+8 °C până la +10 °C
Vinuri albe aromate, fine:	+8 °C până la +12 °C
Vinuri albe grele sau dulci:	+12 °C până la +14 °C
Vin spumant, șampanie, pro-secco:	+6 °C până la +10 °C

* Depozitați vinul la o temperatură cu 1 până la 2 °C mai scăzută decât temperatura recomandată pentru consum, deoarece acesta se încălzește atunci când este turnat în pahar.

Sfat: Înainte de a fi consumate, vinurile roșii trebuie să rămână desfăcute timp de 2-3 ore, pentru a absorbi cât mai mult oxigen, eliberându-și astfel aromele.

Temperatura și calitatea optimă a aerului

Dotări de siguranță în cazul unor temperaturi ambientale scăzute

Pentru ca vinul să fie protejat de temperaturile scăzute, aparatul este prevăzut cu un termostat de siguranță care previne scăderea temperaturii din răcitorul de vinuri la valori prea scăzute. Dacă temperatura ambientală scade, în aparat se pornește automat un element de încălzire, pentru a menține temperatura din interior cât mai constantă posibil. Dacă temperatura ambientală continuă să scadă, aparatul se oprește automat în cele din urmă.

Raft izolator pentru separare termică

Aparatul are un raft izolator fix, care împarte spațiul interior în două zone de temperatură diferite. Astfel puteți păstra sortimente diferite de vinuri, de ex. vin roșu și șampanie.

Setarea temperaturii

Temperaturile din zonele de temperatură pot fi setate independent una de alta.

- Atingeți butonul cu senzor al zonei de temperatură în care doriți să modificați temperatura, astfel încât acesta să se aprindă pe fond galben.

Pe afișaj apare temperatura curentă a zonei de temperatură selectate.

- Setati temperatura cu cele două butoane de sub afișaj.

Astfel atingând butonul



- temperatura scade



- temperatura crește.



- Atingeți butonul OK pentru a confirma selecția
sau

- așteptați aproximativ 5 secunde după apăsarea ultimului buton.

În timpul setării, valoarea temperaturii se va aprinde intermitent pe afișaj.

Când atingeți butoanele, puteți observa următoarele modificări pe afișaj:

Temperatura și calitatea optimă a aerului

- La prima atingere: va clipi **ultima valoare de temperatură setată**.
- La fiecare atingere ulterioară a butonului: temperatura afișată se va modifica în trepte de câte 1 °C.
- Menținând butonul apăsat: puteți regla temperatura în mod continuu.

La atingerea valorii maxime, respectiv minime de temperatură se va auzi un ton negativ al butoanelor (în cazul în care tonul butoanelor este activat).

La aproximativ 5 secunde după ultima apăsare a unui buton, se va afișa automat temperatura **reală** din zona de temperatură.

După ce ați reglat temperatura, va dura ceva timp până când va fi atinsă temperatura dorită.

Temperatura afișată pe afișaj este întotdeauna temperatura **reală**.

Limite de temperatură

Temperatura este reglabilă în ambele zone de temperatură de la 5 până la 20 °C.

În anumite împrejurări, o temperatură ambientală ridicată (peste 32 °C) face ca temperatura din zona inferioară a răcitorului de vinuri să crească puțin, situându-se la aprox. 2 °C peste temperatura setată în acea zonă.

Este de preferat să nu depozitați pe grătarul de prezentare 3D vinurile care nu trebuie expuse la această temperatură ușor mărită, ci pe unul dintre rafturile din lemn situate mai sus.

Afișajul de temperatură

Temperatura care apare pe afișaj în timpul funcționării normale este temperatura reală curentă din zona de temperatură respectivă.


Dacă temperatura nu se află în intervalul de afișare a temperaturii, pe afișaj clipește liniuțe.

În funcție de temperatura ambientală și de setare, poate dura câteva ore până când temperatura dorită este atinsă și afișată permanent.

Temperatura și calitatea optimă a aerului

Calitatea și umiditatea aerului

Umiditatea aerului dintr-un frigider obișnuit este prea scăzută pentru vin și, de aceea, frigiderul nu este adecvat pentru păstrarea vinului. Umiditatea crescută a aerului este foarte importantă pentru păstrarea vinului, pentru ca dopul să fie păstrat umed din exterior. În cazul unei umidități scăzute a aerului, dopul se usucă din exterior și nu mai poate închi-de etanș sticla de vin. Din acest motiv, sticlele de vin trebuie depozitate orizontal, pentru ca vinul să păstreze dopul umed din interior. Dacă pătrunde aer în sticlă, vinul se deteriorează iremediabil!

 Pericol de deteriorare din cauza umidității suplimentare.

Umiditatea aerului crește și se formează condens în interior. Condensul poate provoca daune răcitorului de vinuri, de ex. prin coroziune.

Nu creați umiditate suplimentară în răcitorul de vinuri, de ex. introducând o tavă cu apă în răcitor.

Utilizarea DynaCool (umiditate constantă a aerului)

Cu ajutorul DynaCool, crește umiditatea relativă a aerului în întregul răcitor. Concomitent, umiditatea aerului și temperatura sunt distribuite în mod egal, permițând astfel păstrarea tuturor vinurilor dumneavoastră în exact aceleași condiții excelente. Astfel se creează un climat de durată în aparat, care imită climatul unei camere.

Activarea funcției DynaCool

Dacă doriți să utilizați răcitorul de vinuri pentru depozitarea pe termen lung a vinului, se recomandă să aveți întotdeauna activată funcția DynaCool.



- Atingeți butonul pentru activarea/dezactivarea funcției DynaCool, astfel încât indicatorul său luminos să fie galben.

Chiar dacă nu ați activat funcția DynaCool, răcitorul pornește automat ventilatoarele imediat ce pornește răcirea. Acest lucru face să fie menținut un climat optim pentru vinul dvs.

Ventilatoarele se opresc automat, temporar, cât timp ușa este deschisă!

Temperatura și calitatea optimă a aerului

Dezactivarea funcției DynaCool

Deoarece răcitorul de vinuri folosește ceva mai multă energie electrică și este și un pic mai zgomotos atunci când funcția DynaCool este activată, o puteți dezactiva periodic.



- Atingeți butonul pentru activarea/dezactivarea funcției DynaCool, până când indicatorul său luminos nu mai este galben.


Schimb de aer prin filtrul Active AirClean

Filtrele Active AirClean asigură un schimb optim al aerului din aparat și o calitate ridicată a aerului.

Prin filtrul Active AirClean Filter pătrunde aer proaspăt din exterior în aparat. Acesta este apoi repartizat uniform în spațiul interior prin intermediul ventilaatoarelor (funcția DynaCool).

Filtrarea aerului exterior prin intermediul filtrului Active AirClean asigură faptul că în aparat pătrunde doar aer proaspăt, fără praf sau mirosuri.

Astfel, vinul dvs. este protejat de un eventual transfer de mirosuri, deoarece mirosurile pot fi transferate vinului prin intermediul dopurilor.

Filtrul Active AirClean Filter trebuie înlocuit regulat, un simbol de pe afișaj  vă amintește acest locul (consultați „Filtru Active AirClean“).

Alarma de temperatură și alarma ușii

Aparatul este dotat cu un sistem de avertizare pentru a evita creșterea sau scăderea neobservată a temperaturii, și deci alterarea vinurilor.

Alarma de temperatură

Dacă temperatura dintr-o zonă de temperatură scade sau crește cu o anumită valoare, pe panoul de comandă clipește butonul cu senzor al respectivei zone de temperatură, iar simultan pe afișaj clipește simbolul Alarmă ⚠. Se aude și o alarmă sonoră.

Semnalul acustic și optic se declanșează, de exemplu,

- când porniți răcitorul de vinuri, dacă temperatura dintr-o zonă de temperatură diferă prea mult față de valoarea setată,
- dacă la rearanjarea și scoaterea sticlelor de vin, pătrunde prea mult aer cald în aparat,
- când depozitați o cantitate mai mare de sticle de vin,
- dacă se produce o pană de curent,
- dacă răcitorul de vinuri este defect.

De îndată ce starea de alarmă dispare, semnalul sonor se va opri și simbolul de alarmă ⚠ se va stinge. Butonul cu senzor corespunzător zonei de temperatură va lumina continuu.

Oprirea alarmei de temperatură înainte de expirarea timpului setat

Dacă sunetul de avertizare vă deranjează, puteți opri anticipat alarma ușii.



- Atingeți butonul de dezactivare a alarmei de temperatură.

Sunetul de avertizare încetează.

Zona de temperatură corespunzătoare de pe panoul de control și simbolul de alarmă ⚠ vor continua să clipească până când starea de alarmă încetează.

Alarma de temperatură și alarma ușii

Alarma ușii

Alarma sonoră se va declanșa dacă ușa este lăsată deschisă mai mult de două minute. Pe panoul de control, clipesc butoanele cu senzori aferente zonelor de temperatură. Pe afișaj este aprins simbolul de alarmă ⚠.

De îndată ce închideți ușa, alarma sonoră se oprește. Indicatoarele luminoase corespunzătoare butoanelor cu senzori aferente zonelor de temperatură și simbolului de alarmă ⚠ se sting.

În cazul în care nu se aude niciun sunet de avertizare, deși există o alarmă a ușii, înseamnă că sunetul de avertizare a fost dezactivat în modul Setări (consultați capitolul „Selectarea altor setări”, secțiunea „Semnale acustice 🎵”).

Oprirea anticipată a alarmei ușii

Dacă alarma sonoră vă deranjează, o puteți opri anticipat.



- Atingeți butonul de dezactivare a alarmei ușii.

Alarma sonoră se va opri.

Cele trei butoane cu senzori aferente zonelor de temperatură clipesc și simbolul de alarmă ⚠ va rămâne aprins până când se închide ușa.

Dacă doriți să prezentați sticlele de vin cu ușa închisă, puteți să setați sistemul de iluminat interior în așa fel încât acesta să stea aprins și atunci când ușa este închisă.

Fiecare zonă de temperatură este echipată cu propria bară de iluminat, astfel încât toate zonele sunt iluminate.

Prin utilizarea LED-urilor în barele pentru iluminat se exclude riscul deteriorării vinului prin încălzire sau prin acțiunea luminii UV.

Aprinderea și stingerea iluminatului interior



- Atingeți butonul pentru aprinderea și stingerea iluminatului interior, până când indicatorul său luminos aferent devine galben.

Acum iluminatul interior este activat chiar și când ușa este închisă.

Pentru a dezactiva din nou iluminatul interior,

- atingeți butonul pentru aprinderea și stingerea iluminatului interior până când indicatorul său luminos nu mai este galben.

Acum iluminatul interior este dezactivat când ușa aparatului este închisă.

Setarea luminozității iluminatului interior

Luminozitatea iluminatului interior poate fi modificată.



- Atingeți butonul pentru aprinderea și stingerea iluminatului interior, până când indicatorul său luminos aferent devine galben.
- Atingeți din nou, lung, butonul cu senzor pentru iluminatul interior (aprox. patru secunde) până când pe afișaj clipește *l* (după două secunde clipește *h*).
- Reglați luminozitatea cu ajutorul butoanelor de reglare a temperaturii (∇ și ▲). În acest scop, țineți apăsată butoanele. Reglarea se realizează direct și continuu (fără trepte), rezultatul reglării nu este vizibil pe afișaj.

Prin atingerea butoanelor



- luminozitatea se reduce



- luminozitatea devine mai intensă.

Iluminatul interior



- Pentru a confirma setarea selectată atingeți butonul OK.

Luminozitatea reglată este salvată. Pe afișaj apare din nou temperatura.

De îndată ce este închisă ușa aparatului, pornește iluminatul interior la luminozitatea reglată. Când se deschide ușa, se aprinde din nou iluminatul interior obișnuit.

Reglarea duratei iluminatului interior

Iluminatul este setat implicit din fabricație la 30 minute.

Puteți seta durata iluminatului de la 30, 60, 90 minute până la 00 (infinite). Iluminatul interior se aprinde la luminozitatea pe care ați selectat-o.

- Deschideți ușa aparatului.



- Atingeți butonul pentru aprinderea și stingerea iluminatului interior, până când indicatorul său luminos aferent devine galben.
- Atingeți din nou, lung, butonul pentru iluminatul interior (aprox. două secunde) până când pe afișaj clipește h.
- Setăți durata iluminatului interior cu ajutorul butoanelor de reglare a temperaturii (∇ și ▲).
Timpii (în minute) clipesc.

Astfel apăsând butonul



- Durata iluminatului se reduce cu 30 minute



- Durata iluminatului crește cu 30 minute.



- Pentru a confirma setarea selectată atingeți butonul OK.

Durata iluminatului este salvată. Afișajul de temperatură apare din nou.

Durata iluminatului este calculată de la început după fiecare deschidere și închidere a ușii.

 Pericol de rănire ca urmare a sistemului de iluminat LED.

Acest sistem de iluminat corespunde grupei de risc RG 2. Atunci când capacul este defect, vă puteți răni ochii. Atunci când capacul lămpilor este defect, nu priviți prin instrumente optice (o lupă sau alt instrument similar) direct în lumină, din imediata apropiere.


Depozitarea sticlelor de vin

Vibrațiile și mișcările pot afecta procesul de învechire a vinului, fapt care, la rândul său, poate afecta gustul vinului.

Pentru a asigura depozitarea corespunzătoare a sticlelor de vin rămase în aparat chiar și atunci când scoateți sticle de vin din acesta, sticlele de vin de același sortiment, pe cât posibil, trebuie să fie așezate pe același raft din lemn, una lângă alta. În plus, trebuie să evitați stivuirea sticlelor de vin pe un raft din lemn.


Poziția ideală de depozitare a vinurilor este cea orizontală, astfel încât dopul din plută naturală să se mențină umed din interior, prevenind pătrunderea aerului în sticlă.

Sfat: În plus, se recomandă să creșteți umiditatea din răcitorul de vinuri atunci când depozitați sticle de vin cu dop din plută naturală (consultați capitolul „Temperatura și calitatea optimă a aerului”, secțiunea „DynaCool (umiditate constantă) ☞”).

 Pericol de rănire din cauza sticlelor care ar putea cădea.

În anumite circumstanțe, sticlele de vin pot rămâne blocate în rafturile de lemn de deasupra și pot cădea din răcitor la scoaterea rafturilor din lemn.

Scoateți întotdeauna rafturile de lemn încet și cu grijă.

 Pericol de deteriorare și accidente din cauza sticlei sparte.

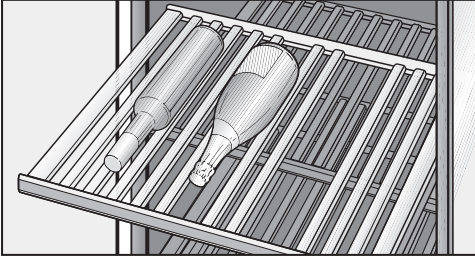
Dacă rafturile din lemn sau sticlele se află prea în față, acest lucru poate cauza deteriorarea ușii de sticlă, dacă este închisă astfel peste ele.

Asigurați-vă că rafturile din lemn și sticlele de vin nu sunt poziționate în afară!

Nu acoperiți orificiile pentru ventilare de pe peretele posterior - acest lucru este important pentru puterea de răcire!

Depozitarea sticlelor de vin

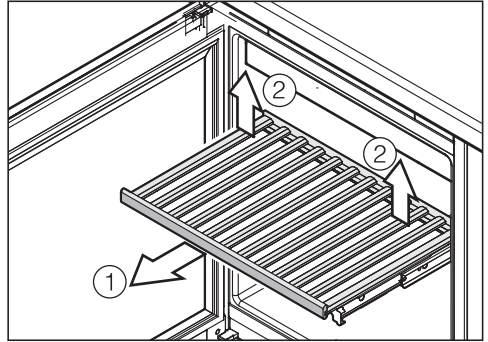
Rafturi din lemn



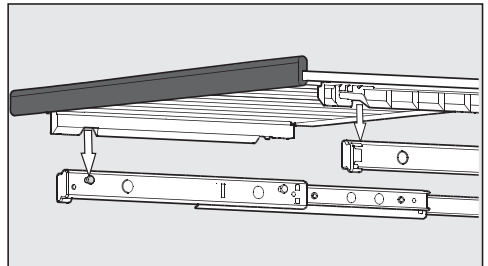
Rafturile din lemn montate pe șine pot fi scoase, pentru a putea așeza și scoate comod sticlele de vin.

Mutarea rafturilor din lemn

Puteți scoate și reintroduce rafturile din lemn după preferințe.

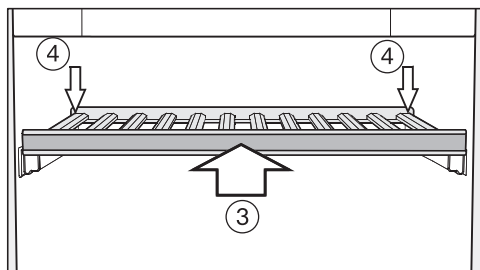


- Trageți în față raftul din lemn, până la opritor ①.
- Scoateți raftul din locașul său din spate, ridicându-l din partea posterioară dreaptă și stângă ②.
- Scoateți afară raftul din lemn.



- Pentru a-l repune în aparat, așezați raftul din lemn pe ghidajele scoase. Fantele de pe rafturile din lemn se potrivesc pe bolțurile de susținere. Bara magnetică trebuie să fie în partea din față.

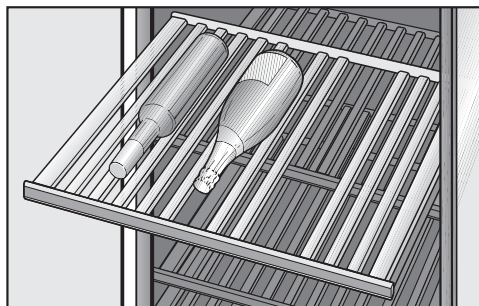
Depozitarea sticlelor de vin



- Împingeți raftul de lemn în aparat până când întâmpinați rezistență ③.
- Apăsați raftul din lemn în partea posterioară, pentru a se bloca pe poziție cu un clic în partea anterioară.
- Apăsați raftul din lemn în partea posterioară în jos, pentru a se bloca pe poziție cu un clic în partea posterioară ④.

Ajustarea rafturilor din lemn

Traversele individuale de pe rafturile din lemn pot fi reglate individual pentru a fi adaptate la mărimea sticlelor. Astfel, fiecare sticlă poate fi depozitată într-o poziție sigură.

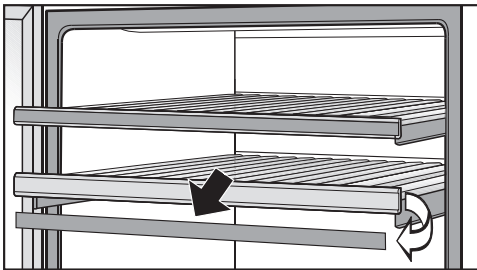


- Mutați sau îndepărtați traversele individuale de pe raftul din lemn, ridicându-le în sus. Astfel, traversa din lemn poate fi adaptată individual la mărimea sticlei de vin.

Inscripționarea rafturilor din lemn

Pentru a avea o privire de ansamblu asupra sortimentelor de vin din răcitor, puteți să inscripționați barele magnetice tratate cu lac pentru tablă ale rafturilor din lemn.

Pentru aceasta, folosiți creta furnizată. Puteți să inscripționați bara magnetică direct pe raft sau după ce o scoateți de pe raft:



- Prindeți bara magnetică de laterale și scoateți-o trăgând în față. Barele magnetice sunt prinse de raftul din lemn cu magneți.
- Îndepărtați inscripționările nedorite de pe bara magnetică cu o cârpă umedă.

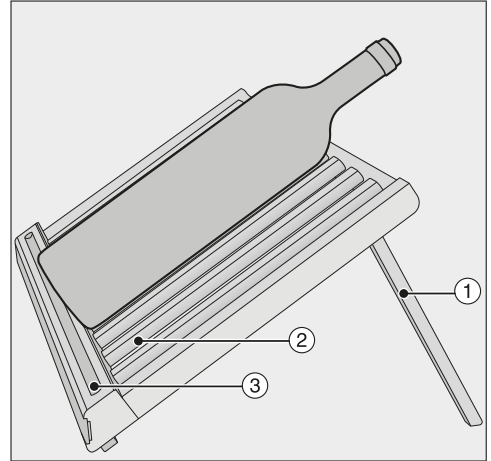
⚠ Pericol de deteriorare ca urmare a utilizării detergenților nepotrivii. Prin curățarea barelor magnetice cu detergent poate fi deteriorat stratul de lac al acestora.

Curățați barele magnetice numai cu apă curată.

- Inscripționați bara magnetică cu creta furnizată și fixați-o la loc pe partea din față a raftului din lemn.

Montarea grătarului 3D pentru prezentare

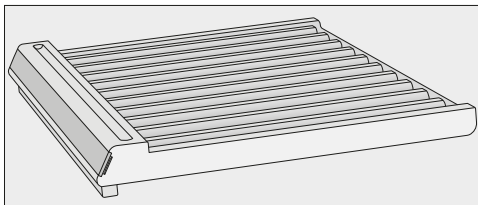
Montați grătarul 3D pentru prezentare în partea de jos a aparatului:



- Montați barele din spate ① ale grătarului 3D pentru prezentare.
- Mutați sau îndepărtați traversele individuale ② de pe raftul din lemn, scoțându-le prin tragere în față. Astfel veți adapta în mod ideal grătarul 3D de prezentare la mărimea sticlelor dumneavoastră de vin.
- Așezați cu grijă sticla de vin pe grătarul 3D pentru prezentare.

Sfat: Puteți păstra creta în spațiul de depozitare ③ al grătarului 3D de prezentare și astfel nu o veți pierde.

Depozitarea sticlelor de vin



- În cazul în care nu doriți să folosiți grătarul 3D în scopuri de prezentare, este suficient să pliați la loc barele din spate.
- Așezați grătarul 3D pliat pe podeaua aparatului și împingeți-l cu atenție în spate până când ajunge la peretele acestuia.
- **Important!** Pe grătarul 3D de prezentare depozitați doar sticle de vin cu înălțimea de **maximum 270 mm** (de ex. sticle Piccolo).

 Pericol de deteriorare și accidente!

Dacă rafturile din lemn sau sticlele se află prea în față, acest lucru poate cauza deteriorarea ușii de sticlă, dacă este închisă astfel peste ele.

Asigurați-vă că rafturile din lemn și sticlele de vin nu sunt poziționate în afară!

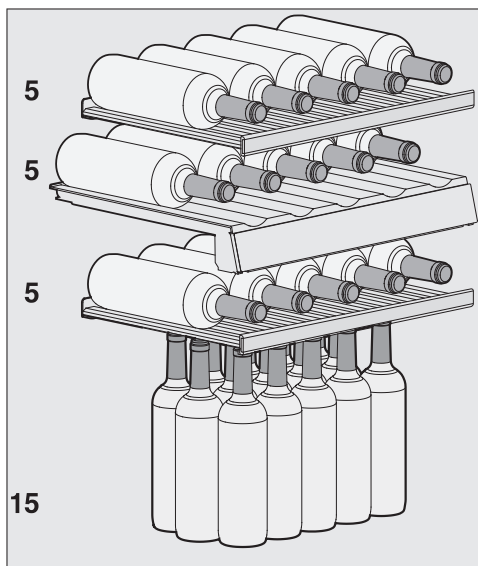
Pe grătarul 3D de prezentare depozitați doar sticle de vin cu înălțimea de **maximum 270 mm** (de ex. sticle Piccolo)! Dacă doriți să depozitați sticle de vin care depășesc această lungime, așezați-le pe unul din celelalte rafturi din lemn.

Capacitatea maximă

 Pericol de deteriorare!

Fiecare raft din lemn poate fi încărcat cu maximum 25 kg! Vă rugăm să țineți cont totuși de faptul că trebuie evitată stivuirea sticlelor de vin pe rafturile de lemn!

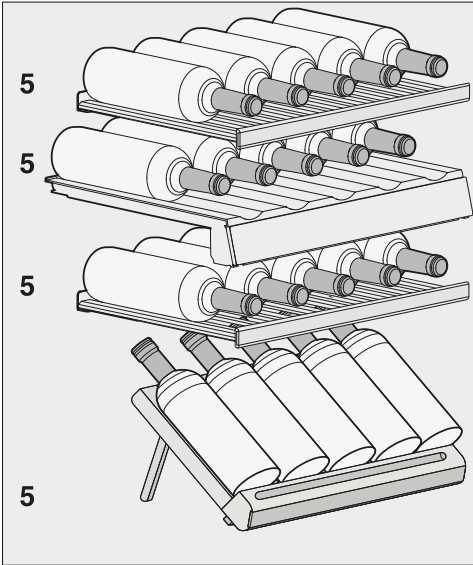
Fără grătar 3D pentru prezentare



Atunci când grătarul 3D de prezentare este scos, pot fi păstrate maximum **30 de sticle** (0,75 l; forma sticlei: sticlă Bordeaux) în aparat, și anume 10 în zona superioară și 20 în zona inferioară.

Capacitatea maximă de **30 de sticle** poate fi atinsă numai cu grătarul 3D de prezentare demontat.

Cu grătarul 3D de prezentare în poziție verticală




Atunci când grătarul 3D de prezentare se află în poziție verticală, pot fi păstrate maximum **20 de sticle** (0,75 l; forma sticlei: sticlă Bordeaux) în aparat, și anume 10 în zona superioară și 10 în zona inferioară.

Dezghețarea automată

Răcitorul de vinuri dezgheață automat.

Aveți grijă să nu pătrundă apă la componentele electronice sau la sistemul de iluminat.

 Pericol de deteriorare ca urmare a umidității pătrunse.

Aburul emanat de un aparat de curățat cu aburi poate deteriora plasticul și componentele electrice.

Nu folosiți aparate de curățat cu aburi pentru a curăța răcitorul de vinuri.

Nu este permisă îndepărtarea etichetei cu date tehnice din interiorul răcitorului de vinuri. Aceasta este necesară în caz de defecțiune!

Indicații privind agenții de curățare

Pentru a preveni deteriorarea suprafețelor aparatului dumneavoastră, în timpul curățării, **nu** folosiți

- agenți de curățare care conțin sodă, amoniac, acizi sau cloruri,
- agenți de curățare cu compuși anti-calcar,
- agenți de curățare abrazivi (de ex. pulbere sau lichid abraziv de curățare și pietre abrazive),
- agenți de curățare pe bază de solvenți,
- agenți de curățare pentru inox,
- detergenți pentru mașini de spălat vase,
- spray-uri pentru cuptoare,
- detergent pentru sticlă (cu excepția sticlei de pe ușa aparatului),
- perii și bureți duri și abrazivi (de ex. bureți pentru curățarea oalelor),
- radiere speciale de îndepărtat mizeria,
- răzuitoare metalice ascuțite.

În interiorul aparatului utilizați doar agenți de curățare și întreținere care nu afectează vinul.

Recomandăm pentru curățare apa caldă și puțin detergent de vase pentru spălare manuală.

Curățare și întreținere


Înainte de a curăța răcitorul de vinuri

- Oprii răcitorul de vinuri.
- Scoateți sticlele de vin din răcitor și depozitați-le într-un loc răcoros.
- Scoateți toate celelalte elemente interioare demontabile, pentru a le curăța.
- Scoateți benzile magnetice înainte de a curăța grătarele de lemn.

Interiorul aparatului, accesoriile, ușa

Curățați răcitorul de vinuri regulat, cel puțin o dată pe lună.
Nu lăsați murdăria să se întărească, ci înlăturați-o imediat.

- Curățați interiorul cu apă caldă și puțin detergent lichid de vase.
- Curățați elementele din lemn cu o cârpă ușor umezită; aceste componente **nu** trebuie să se ude.

 Pericol de deteriorare din cauza curățării necorespunzătoare.

Stratul din lac de pe barele magnetice se poate deteriora.

Nu curățați barele magnetice din fața rafturilor din lemn cu detergent, ci doar cu apă curată.


- După curățare, clătiți spațiul interior și accesoriile cu apă curată, apoi ștergeți cu o cârpă. Lăsați ușa răcitorului deschisă pentru scurt timp.
- Curățați suprafețele de sticlă de pe ușa aparatului cu un detergent pentru sticlă.

Curățarea spațiilor de ventilare

Depunerile de praf fac să crească consumul de energie electrică.

- Curățați regulat spațiile de ventilare cu o pensulă sau cu aspiratorul (utilizați de ex. pensula de aspirare pentru aspiratoare Miele).

Curățarea garniturii de etanșare a ușii

 Pericol de deteriorare din cauza curățării incorecte.

Dacă garnitura ușii este tratată cu uleiuri și grăsimi, aceasta se va deteriora în timp, devenind poroasă.

Nu tratați cu uleiuri sau grăsimi garnitura de etanșare a ușii.

- Garnitura de etanșare a ușii trebuie curățată în mod regulat cu apă curată și apoi ștearsă bine cu o cârpă.


După curățare

- Repuneți toate piesele în răcitor.
- Conectați din nou răcitorul și porniți-l.
- Așezați din nou în răcitor sticlele de vin și închideți ușa aparatului.

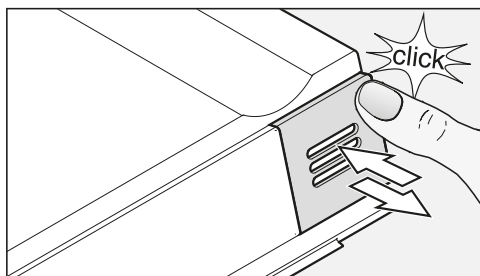
Filtru Active AirClean

Prin filtrul Active AirClean Filter pătrunde aer proaspăt din exterior în aparat. Filtrarea aerului exterior prin intermediul filtrului Active AirClean asigură faptul că în aparat pătrunde doar aer proaspăt, fără praf sau mirosuri.

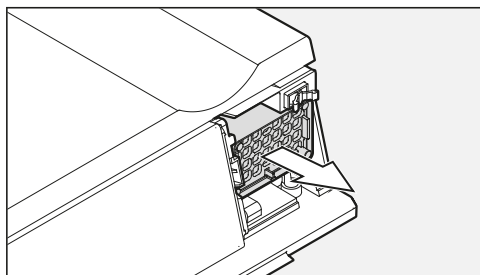
Solicitarea de a înlocui filtrul Active AirClean apare cel târziu o dată la 12 luni.

De îndată ce pe afișaj este aprins simbolul de înlocuire a filtrului Active AirClean , trebuie înlocuit filtrul Active AirClean.

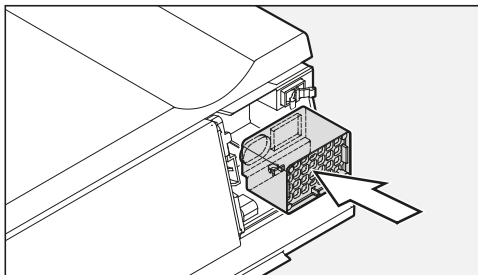
Înlocuirea filtrelor Active AirClean



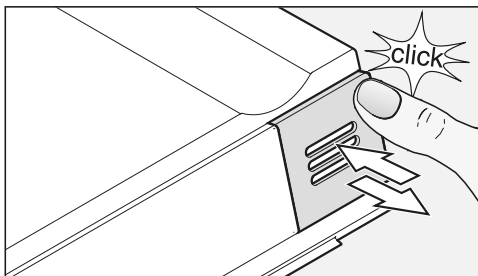
- Apăsați înăuntru capacul în partea din dreapta sus, până când se aude un clic, după care eliberați la loc capacul.



- Scoateți filtrul afară.



- Puneți noul filtru în aparat.



- Fixați capacul în partea din dreapta sus, până când se aude un clic, după care eliberați la loc capacul.

Puteți achiziționa filtre Active AirClean de la Serviciul Clienți Miele, de la reprezentanță sau de pe pagina de internet Miele.


Pentru a confirma înlocuirea filtrelor,



- Atingeți butonul pentru setări.


Pe afișaj apar toate simbolurile selectabile, iar simbolul  clipește.



- Atingeți butonul de setare a temperaturii (∨ sau ∧) până când pe afișaj clipește simbolul .



- Atingeți butonul OK, pentru a vă confirma selecția.


Pe afișaj clipește 1 (semnificație: filtru Active AirClean este instalat în aparat), simbolul  este aprins.



- Apăsați repetat butoanele de setare a temperaturii (∨ sau ∧) până când pe afișaj apare 2 (semnificație: cronometrul este resetat).




- Atingeți butonul OK, pentru a vă confirma selecția.

Setarea selectată este preluată, simbolul  clipește.



- Atingeți butonul setărilor pentru a ieși din modul Setări.

În caz contrar aparatul iese automat din modul Setări după aprox. un minut.

Afișajul de înlocuire a filtrului Active AirClean  se stinge.

Ghid pentru soluționarea problemelor

Cu ajutorul ghidului de mai jos veți putea remedia majoritatea problemelor și defecțiunilor care pot interveni în timpul utilizării obișnuite a mașinii. Astfel veți putea economisi timp și bani, deoarece nu va mai fi nevoie să contactați Serviciul Clienți.

Tabelele de mai jos vă vor ajuta să găsiți și să înlăturați cauza unei defecțiuni sau a unei probleme.

Până la remedierea deranjamentului, încercați să nu deschideți răcitorul, pentru a menține la minimum pierderea de temperatură rece.






Problemă	Cauză posibilă și remediere
Răcitorul nu răcește, iluminatul interior nu funcționează atunci când ușa este deschisă și afișajul nu se aprinde.	Răcitorul nu este pornit și pe afișaj este aprins simbolul de conectare la rețea -☒. ■ Porniți aparatul.
	Ștecărul nu este introdus corect în priză. ■ Introduceți ștecărul cablului de alimentare în priză. Cu aparatul oprit, pe afișaj apare simbolul -☒ de conectare la rețea.
	Siguranța principală a instalației din locuință s-a decuplat. Ar putea exista un defect la răcitorul de vinuri, la tensiunea de alimentare din locuință sau la un alt aparat. ■ Contactați un electrician calificat sau Serviciul de asistență tehnică.
Comenzile aparatului precum și iluminatul interior sunt funcționale.	Programul demonstrativ pentru showroom-uri este activat, simbolul ■ de pe afișaj este luminos. ■ Dezactivați programul demonstrativ pentru showroom-uri (consultați capitolul „Informații pentru reprezentanțe - Regim demo“).

Ghid pentru soluționarea problemelor

Problemă	Cauză posibilă și remediere
Compresorul se cuplează tot mai des și pentru prea mult timp, temperatura din aparat scade.	Temperatura din aparat este setată la o valoare prea scăzută. ■ Corecți setarea temperaturii.
	Ușa nu este închisă corect. ■ Verificați dacă ușa se închide corect.
	Ușa aparatului a fost deschisă des. ■ Deschideți ușa doar la nevoie și pentru cât mai puțin timp posibil.
	Spațiile de ventilare sunt acoperite ori prăfuite. ■ Nu acoperiți spațiile de ventilare și îndepărtați regulat praful din ele.
	Temperatura ambientală este prea ridicată. ■ Asigurați o temperatură ambientală mai scăzută.
Compresorul se cuplează tot mai rar și pentru prea puțin timp, temperatura în răcitorul de vinuri crește.	Aceasta nu este o defecțiune. Temperatura programată este prea ridicată. ■ Corecți setarea temperaturii. ■ Verificați încă o dată temperatura după 24 ore.
Ventilatorul funcționează continuu, chiar dacă funcția DynaCool nu a fost pornită.	Aceasta nu este o eroare! În funcție de temperatura setată și temperatura ambientală, ventilatorul pornește automat din când în când.



Ghid pentru soluționarea problemelor

Mesaje afișate

Mesaj	Cauză posibilă și remediere
Pe afișaj este aprins simbolul de alarmă  și pe panoul de comandă clipește ambele butoane cu senzori aferente zonelor de temperatură. Se aude și o alarmă sonoră.	Alarma ușii s-a activat. ■ Închideți ușa aparatului. Ambele butoane cu senzori ale zonelor de temperatură și simbolul de alarmă  se sting, iar alarma sonoră nu se mai aude.
Pe afișaj clipește simbolul Alarmă  și butonul cu senzor al unei zone de temperatură. Se aude și o alarmă sonoră.	Temperatura din zonele de temperatură a crescut peste sau a scăzut peste temperatura setată. Motivele pot fi, de exemplu, următoarele: <ul style="list-style-type: none">– ușa aparatului a fost deschisă des,– spațiile de ventilare sunt blocate,– a avut loc o pană de tensiune (pană de curent) mai îndelungată. ■ Remediați starea de alarmă. Simbolul de Alarmă  se stinge și butonul cu senzor corespunzător zonei de temperatură afectate va lumina continuu. Sunetul de avertizare se va opri.
Afișajul pentru înlocuirea filtrului Active AirClean  este aprins.	Prin aceasta vi se solicită să înlocuiți filtrul Active AirClean. ■ Înlocuiți filtrul Active AirClean și confirmați înlocuirea filtrului în modul Setări (consultați „Filtru Active AirClean“).
Pe afișajul de temperatură este afișată continuu/clipește o liniuță.	Afișajul va indica doar valori de temperatură cuprinse în intervalul permis.
Pe afișaj apare „F0“, „F1“, „F8“, „E1“, „E2“, „E7“ sau „E8“.	S-a produs o defecțiune. ■ Contactați Serviciul Clienți.

Ghid pentru soluționarea problemelor

Iluminatul interior nu funcționează

Problemă	Cauză posibilă și remediere
Iluminatul interior LED nu funcționează.	<p>Răcitorul de vinuri nu este pornit.</p> <ul style="list-style-type: none">■ Porniți aparatul. <p>Iluminatul cu LED se dezactivează automat din cauza supraîncălzirii, după aprox. 15 minute de când ușa aparatului stă deschisă.</p> <p>Dacă acesta nu funcționează, există un deranjament.</p> <div style="border: 1px solid gray; padding: 5px;"><p> Pericol de rănire ca urmare a șocului electric! Sub capacul becurilor se află componente parcurse de tensiune. Sistemul de iluminat LED se repară și se înlocuiește exclusiv de către Serviciul Clienți.</p></div> <div style="border: 1px solid gray; padding: 5px;"><p> Pericol de rănire ca urmare a sistemului de iluminat LED. Acest sistem de iluminat corespunde grupei de risc RG2. Atunci când capacul este defect, vă puteți răni ochii. Atunci când capacul lămpilor este defect, nu priviți prin instrumente optice (o lupă sau alt instrument similar) direct în lumină, din imediata apropiere.</p></div> <ul style="list-style-type: none">■ Contactați Serviciul Clienți!
Acum iluminatul interior LED este aprins chiar și când ușa este închisă.	<p>Iluminatul interior este aprins.</p> <ul style="list-style-type: none">■ Stingeți iluminatul interior (consultați „Iluminatul interior“).

Ghid pentru soluționarea problemelor

Probleme generale la răcitor

Problemă	Cauză posibilă și remediere
Garnitura de etanșare a ușii este deteriorată sau trebuie înlocuită.	Nu aveți nevoie de unelte pentru a înlocui garnitura de etanșare a ușii. ■ Înlocuiți garnitura de etanșare a ușii. Aceasta poate fi achiziționată de la reprezentanță sau de la Serviciul Clienți.
Nu se aude nicio alarmă, deși ușa aparatului stă deschisă de mai mult timp.	Aceasta nu este o defecțiune. Alarma a fost dezactivată în modul Setări (consultați capitolul „Selectarea altor setări”, secțiunea „Semnale acustice 🎵”).
Răcitorul de vinuri nu poate fi oprit.	Blocarea comenzilor este activată. ■ Dezactivați complet funcția de blocare a comenzilor (consultați capitolul „Selectarea altor setări”, secțiunea „Activarea/dezactivarea blocării comenzilor 🚫”).
Traversele de pe rafturile din lemn se mișcă.	Modificarea volumului din cauza preluării umidității, resp. a uscării este o caracteristică tipică a lemnului. O umiditate ridicată a aerului din aparat face ca piesele din lemn din aparat să „lucreze”. Se poate întâmpla ca piesele din lemn să se deplaseze sau să se deformeze, apărând fisuri. Nervurile sunt o caracteristică a lemnului.
Pe etichetele sticlelor de vin se formează mucegai.	În funcție de adezivul etichetei, pe etichete pot să apară ușoare formațiuni de mucegai. ■ Îndepărtați atent tot mucegaiul. Curățați sticlele de vin și îndepărtați eventualele resturi de adeziv.
La dopurile sticlelor de vin se formează o depunere de culoare albă	Dopurile au oxidat la contactul cu aerul. ■ Ștergeți depunerea cu o lavetă uscată. Depunere nu influențează calitatea vinului.

Zgomote normale	Cauza lor
Brrrrr ...	Bârâitul este emis de motor (compresor). Zgomotul poate fi auzit mai puternic, pe perioade scurte de timp, atunci când pornește motorul.
Blabb, blabb ...	Un zgomot ca de susur se poate auzi când agentul frigorific circulă prin conducte.
Clic ...	Sunetele ca de clic sunt produse când termostatul pornește și oprește motorul.
Sssrrrrr ...	La răcitoarele de vin cu mai multe zone se poate auzi uneori mișcarea aerului care circulă în interiorul aparatului.
Trosc ...	Trosnetul se aude întotdeauna atunci când materialul din aparat se dilată.
Rețineți că zgomotul compresorului și al agentului frigorific care circulă prin sistem este inevitabil.	

Zgomote a căror cauză o puteți îndepărta ușor	Cauză	Remediere
Clănțănit, zornăit, vibrat	Răcitorul nu stă drept.	Echilibrați răcitorul de vinuri cu ajutorul unei nivele cu bule de aer. Folosiți picioarele cu șurub de sub aparat sau așezați ceva sub aparat.
	Rafturile sunt instabile ori greu manevrabile.	Verificați toate elementele interioare detașabile și reputeți-le corect.
	În aparat sunt sticle sau recipiente care se ciocnesc între ele.	Separați unele de altele sticlele sau recipientele.
	Clemele de transport ale cablului atârnă liber în spatele aparatului.	Înlăturați clemele.

Serviciu Clienți

Contact în caz de defecțiuni

În cazul oricăror defecțiuni pe care nu le puteți remedia dumneavoastră, vă rugăm să contactați reprezentanța Miele sau Serviciul Clienți Miele.

Puteți să rezervați Serviciul Clienți Miele online, la www.miele.com/service.

Datele de contact ale Serviciului Clienți Miele sunt trecute la finalul acestor documente.

Serviciul Clienți are nevoie să știe denumirea modelului și numărul de fabricație (Fabr./SN/Nr.). Ambele informații pot fi găsite pe eticheta cu date tehnice.

Plăcuța cu date tehnice se află în interiorul răcitorului de vinuri.

Baza de date EPREL

De la 1 martie 2021, informațiile privind etichetarea consumul de energie și cerințele de proiectare ecologică pot fi găsite în baza de date a produselor europene (EPREL). Prin următorul link <https://eprel.ec.europa.eu/> puteți accesa baza de date a produselor. Aici vi se solicită să introduceți indicatorul modelului.


Indicatorul modelului poate fi găsit pe eticheta cu date tehnice.

Miele			
XXXXXX		Nr. XX/XXXXXXXXXX.	
WEINTEMPERERSCHRANK/INTERTSCHICKELL MULTITEMPERATURE WINE STORAGE CABINET/UNDERWORKTOP ARMOIRE DE MISE EN TEMP. DES VINS/MOD. ENCASTRABLE SOUS PLAN FRIGORIF. A CONDIZIONATO. VINO/SH-MODER/POTRBAJZO ENKIMERA ВИННИЙ ТЕМПЕРАТУРНИЙ ШКАФ			
Klasse/Class Classe/Clase SN-ST	Ap-Typ/AP-Type AP-Type/AP-Tipo	Bruttinhalt/Gross Capacity Volume Brut/Capacitat Bruta XXX l	Gefriervermögen/Freezing Capacity Pouvoir de Congel/Capac. Congeladora
Netzhalt Net Capacity Volume U e Capac. Util	Ges / K / G / W/EIN / KALT Tot / R / F / WINE / CHILL Tot / R / F / WINE / CHILL Tot / F / C / WINE / CHILL	R600a: XXg	

Garanție


Perioada de garanție a cuptorului este de 2 ani.

Pentru mai multe informații privind condițiile de garanție din țara dvs. contactați Serviciul de asistență tehnică Miele.


 Pericol de accidentare și de avariere a aparatului!

Un răcitor de vinuri neîncastrat poate să se răstoarne!

Țineți închisă ușa aparatului până când răcitorul de vinuri este complet montat și este bine fixat în nișa de încastrare conform Instrucțiunilor de utilizare și instalare.

 Pericol de incendiu și de deteriorare!

Răcitorul de vinuri nu trebuie instalat sub o plită.

 Pericol de incendiu și de deteriorare!

Sub răcitorul de vinuri nu poate fi montat un sertar cald.

Sub răcitorul de vinuri nu poate fi montat un sertar de vid.

Locul instalării


Amplasarea cea mai adecvată este într-o încăpere uscată, bine ventilată.

Când alegeți locul instalării, țineți cont de faptul că consumul de energie al aparatului crește dacă este instalat în apropierea unei mașini de gătit, a unei plite sau a altor surse de căldură. Evitați razele directe ale soarelui.

Cu cât este mai ridicată temperatura ambientală, cu atât compresorul folosește mai multă energie pentru a funcționa corespunzător.

De asemenea, la montarea aparatului trebuie să aveți în vedere următoarele aspecte:


- Priza nu trebuie să se afle în spatele aparatului și trebuie să fie ușor accesibilă în caz de urgență.
- Ștecărul și cablul de alimentare nu trebuie să atingă partea posterioară a aparatului, deoarece acestea se pot avaria de la vibrațiile aparatului.
- Nu conectați alte aparate la prize aflate în spatele acestui răcitor de vinuri.

 Pericol de vătămare prin spargerea sticlei!

Pericol de vătămare prin spargerea sticlei!

La o înălțime de peste 1500 m geamul de sticlă al ușii se poate sparge din cauza modificării presiunii aerului. Cioburile ascuțite pot provoca vătămări grave!

Instalare

 Pericol de deteriorare ca urmare a umidității ridicate a aerului.

În caz de umiditate ridicată a aerului se poate forma condens pe suprafețele exterioare ale aparatului, ceea ce poate duce la coroziune.

Poziționați răcitorul de vinuri într-un spațiu uscat și/sau care dispune de aer condiționat și care este aerisit suficient.

După instalare, asigurați-vă că ușa aparatului se închide corect, că spațiile de ventilație indicate sunt respectate și că aparatul a fost instalat conform indicațiilor din aceste instrucțiuni de utilizare și instalare.

Clasa climatică

Aparatul este conceput pentru o anumită clasă climatică (interval de temperatură ambientală) și nu trebuie utilizat în afara limitelor acesteia. Clasa climatică pentru aparatul dumneavoastră este specificată pe eticheta cu date tehnice din interiorul aparatului.

Clasa climatică	Temperatura camerei
SN	+10 °C până la +32 °C
N	+16 °C până la +32 °C
ST	+16 °C până la +38 °C
T	+16 °C până la +43 °C


O temperatură ambientală mai scăzută duce la o perioadă mai lungă de inactivitate a compresorului. Acest lucru poate duce la temperaturi prea ridicate în aparat și la alte pagube indirecte.

Side-by-side

Acest aparat poate fi montat împreună cu un alt răcitor de vinuri, respectiv cu o combină frigorifică „side-by-side“ sau chiar unul peste altul.

Interesați-vă la reprezentanța dvs. cu ce aparate poate fi combinat aparatul dvs.!

Admisia și evacuarea aerului

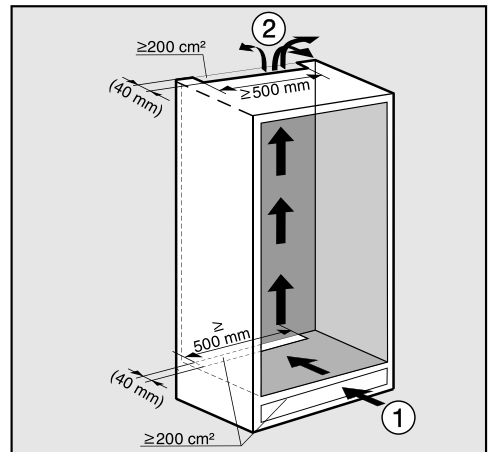
 Pericol de incendiu și deteriorări din cauza ventilației insuficiente.

În cazul în care răcitorul de vinuri nu este ventilat corespunzător, compresorul se cuplează mai frecvent și funcționează pentru o perioadă mai lungă. Acest lucru duce la un consum energetic sporit și la o temperatură de funcționare mai ridicată a compresorului, ceea ce poate duce la avarierea compresorului.

Verificați ca aparatul să se ventileze satisfăcător în timpul funcționării, astfel încât admisia și evacuarea de aer să se realizeze eficient.

Respectați neapărat spațiile de ventilație indicate. Spațiile de ventilație nu trebuie acoperite sau blocate.

Aerul din zona peretelui din spate al răcitorului de vinuri se încălzește. De aceea, dulapul de încastrare trebuie realizat în așa fel încât să fie asigurată aerisirea corespunzătoare (consultați capitolul „Instalare“, secțiunea „Dimensiuni de încastrare“):



Instalare

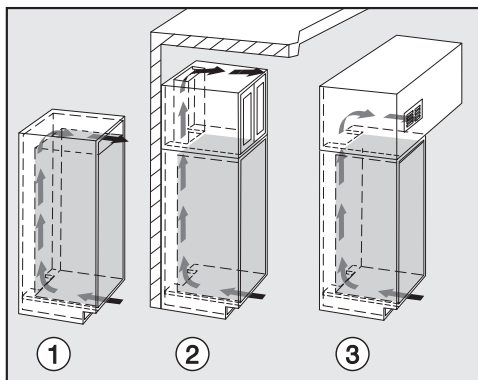
Admisia aerului prin partea inferioară se face prin plintă ①, iar evacuarea aerului prin partea de sus, în partea posterioară a mobilei de bucătărie ②.

- Un spațiu de ventilare de cel puțin 40 mm adâncime trebuie lăsat în spațiile aparatului, pentru a permite aerului să circule.
- Spațiile de ventilare din plinta mobilei, din unitatea de încadrare a aparatului și de sub plafonul încăperii trebuie să aibă minimum 200 cm² în permanență, pentru ca aerul încălzit să poată fi evacuat fără obstacole.

Dacă la fanta de evacuare a aerului doriți să instalați un grilaj de ventilație, fanta de evacuare a aerului trebuie să fie mai mare de 200 cm². Spațiul de trecere liberă de 200 cm² rezultă din suma secțiunilor de aerisire ale grilajului de ventilație.

- Important! Cu cât spațiile de ventilare sunt mai mari, cu atât răcitorul consumă mai puțină energie.

Fanta pentru eliminarea aerului din partea de sus poate fi poziționată în diverse moduri:



- ①: direct deasupra răcitorului de vapori
- ②: deasupra dulapului de încadrare
- ③: la dulapul de încadrare cu grilaj de ventilație frontal

Spațiile de ventilare nu trebuie acoperite sau blocate. De asemenea, acestea trebuie șterse de praf în mod regulat.

Ușă de mobilier

Dimensiunea fantei pe orizontală și verticală

În funcție de designul bucătărie sunt stabilite grosimea și raza canturilor ușii corpului de mobilier, precum și fanta necesară de jur împrejur (fantă pe orizontală și pe verticală).

Țineți cont obligatoriu de:

– Dimensiunea fantei pe orizontală

Fanta dintre ușa corpului de mobilier și ușa aparatului aflat deasupra sau dedesubt trebuie să fie de min. 3 mm.

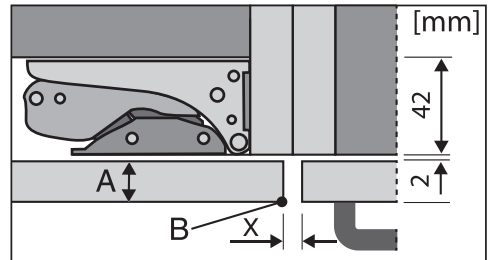
– Dimensiunea fantei pe verticală

Dacă fanta dintre ușa corpului de mobilier al răcitorului de vinuri și frontul mobilei de bucătărie alăturate, resp. peretele lateral, este prea mică, la deschiderea ușii răcitorului de vinuri, aceasta poate să intre în coliziune cu frontul mobilei de bucătărie/peretele lateral.

În funcție de grosimea și raza cantului ușii corpului de mobilier, este necesară o dimensiune individuală a fantei.

Țineți cont de aceasta la proiectarea bucătăriei, resp. la înlocuirea răcitorului de vinuri, prin calcularea soluției constructive corespunzătoare.

Grosimea ușii corpului de mobilier A [mm]	Dimensiunea fantei X [mm] pentru diverse raze de canturi B			
	R0	R1,2	R2	R3
≥16 - 19	min. 3			
20	5	4	4	3,5
21	5,5	5	4,5	4
22	6,5	6	5,5	5

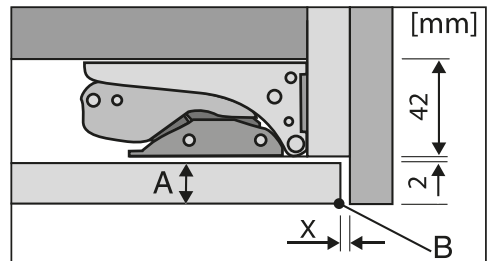


frontul mobilierului de bucătărie alăturat

A = grosimea frontului de mobilier

B = raza cantului

X = dimensiunea fantei



perete lateral

A = grosimea frontului de mobilier

B = raza cantului

X = dimensiunea fantei

Sfat: Montați un strat distanțier între corpul de mobilier și peretele lateral. Astfel obțineți o fantă suficient de largă.

Instalare

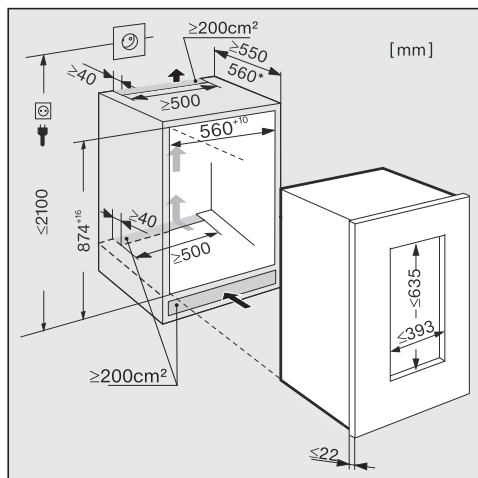
Greutatea ușii corpului de mobilier

Înainte de montarea ușii de mobilier, asigurați-vă că aceasta nu depășește greutatea admisă.

Răcitor de vinuri	greutate maximă a ușii corpului de mobilier în kg
KWT 6x22 i (S)	20

Ușile de mobilier montate care depășesc greutatea admisă pot provoca avariarea balamalelor!

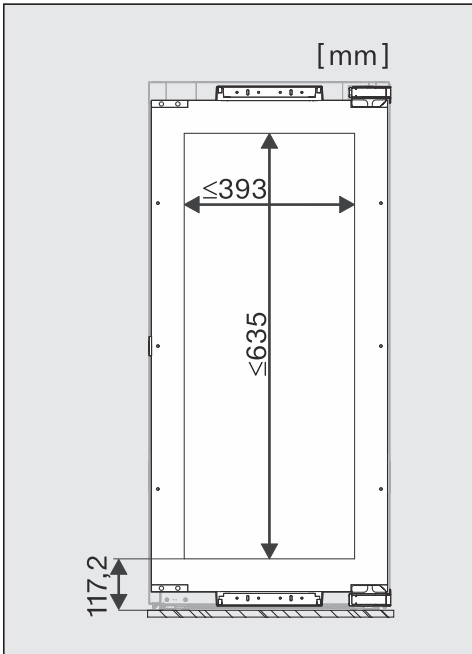
Dimensiuni de încadrare



Lungimea cablului de alimentare este de 2000 mm.

Priza nu trebuie să se afle în spatele aparatului și trebuie să fie ușor accesibilă în caz de urgență.

Dimensiunile ușii corpului de mobilier



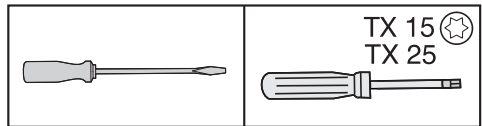
⚠ Pericol de deteriorare!

Nu montați niciodată o ușă de mobilier închisă în fața ușii de sticlă, deoarece acest lucru poate duce la formarea condensului și la coroziunea răcitorului de vinuri!

Schimbarea balamalelor ușii

Răcitorul de vinuri este livrat cu balamalele pe partea dreaptă. Dacă doriți să aveți balamalele pe partea stângă, acestea trebuie mutate.

Pentru a schimba balamalele ușii, veți avea nevoie de următoarele unelte:



⚠ Pericol de accidentare și de avariere a aparatului!

Ușa de sticlă se poate sparge!

Ușa de sticlă este grea. Pentru a schimba balamalele ușii aveți nevoie de ajutorul unei a doua persoane.

⚠ Pericol de accidentare și de avariere a aparatului!

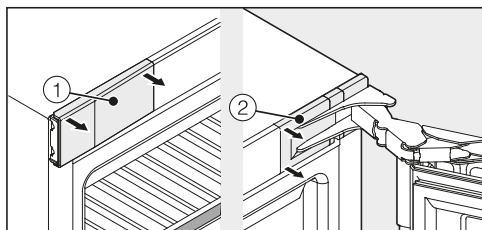
Ușa de sticlă poate să cadă!

Asigurați-vă că înșurubați bine elementele de fixare atunci când schimbați balamalele ușii de pe o parte pe alta.

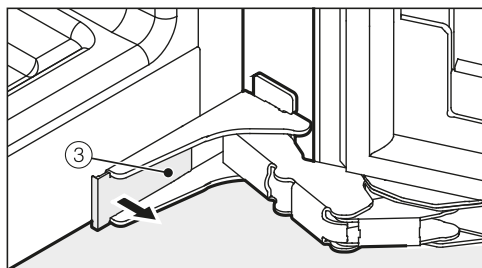
Sfat: Pentru a proteja ușa aparatului și partea inferioară a acesteia de deteriorări în timpul schimbării balamalelor, asigurați un înveliș adecvat pe podeaua din fața răcitorului de vinuri.

Aveți grijă să nu deteriorați garnitura ușii. Dacă garnitura ușii se deteriorează, ușa nu se va mai închide corect, iar aparatul nu se va mai răci corespunzător!

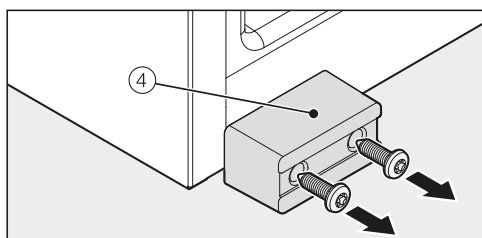
Instalare



- Deschideți ușa aparatului și scoateți capacele ① și ② de pe partea stângă și partea dreaptă a aparatului.



- Îndepărtați capacul ③ de pe partea inferioară a aparatului.



- Deșurubați elementele de siguranță pentru transport ④.

Sfat: Păstrați elementele de siguranță în eventualitatea transportării ulterioare a aparatului!

⚠ Pericol de accidentare și de avariere a aparatului!

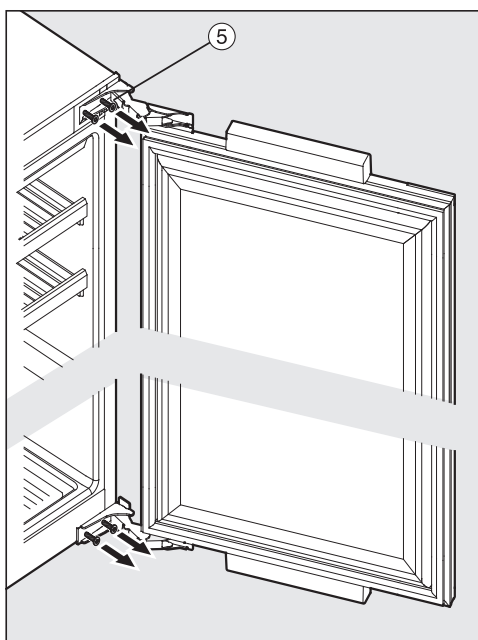
Ușa aparatului devine instabilă de îndată ce desfaceți șuruburile din balamale!

Este nevoie de o a doua persoană care să susțină ușa.

⚠ Pericol de accidentare!

Dacă închideți balamalele, apare pericolul de accidentare!

Lăsați deschise balamalele.




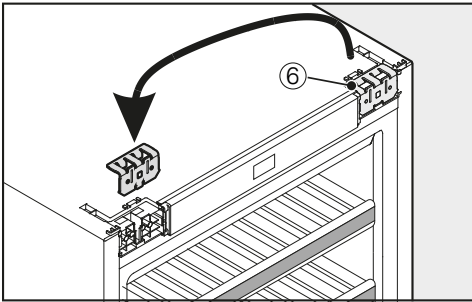
- Rotiți puțin în afara balamalelor ⑤ șuruburile de sus și de jos. Ușa trebuie susținută de o a doua persoană.

- Scoateți ușa aparatului.

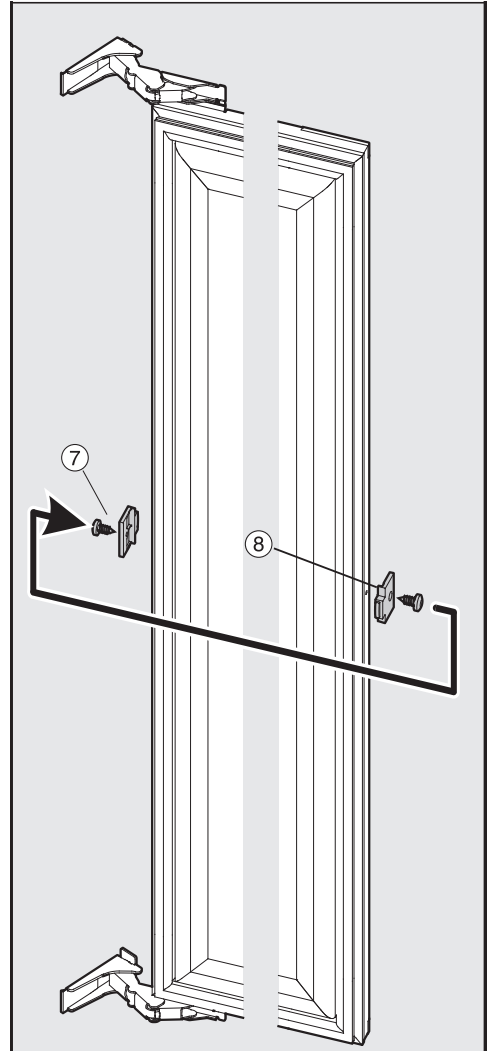
- Așezați cu grijă ușa demontată pe o suprafață moale.

- Deșurubați complet șuruburile.

 Pericol de accidentare!
Nu închideți balamalele.

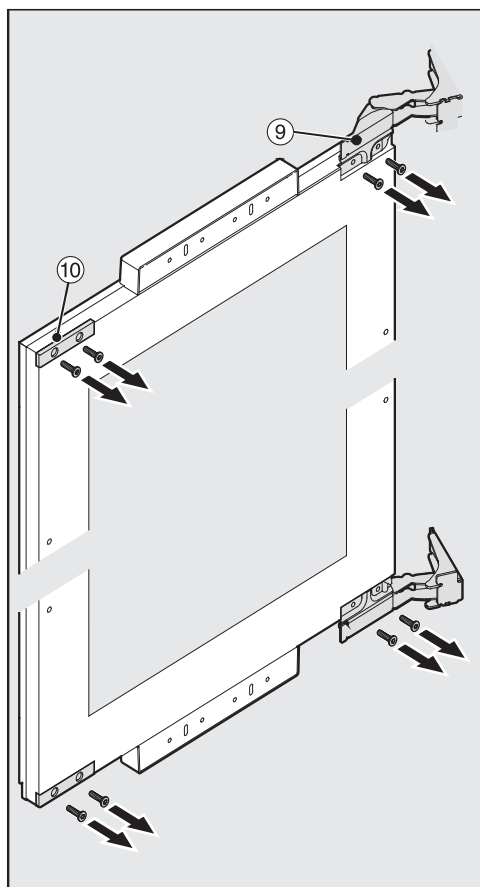


- Scoateți cornierul ⑥ din partea de sus și re poziționați-l pe partea opusă.

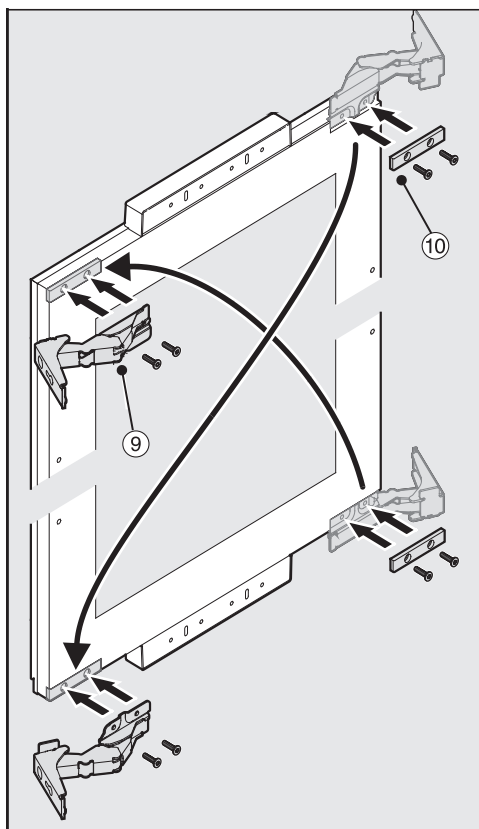


- Scoateți butonul ⑦ din ușa aparatului.
- Deșurubați distanțierul ⑧ de la ușa aparatului și reînșurubați-l pe partea opusă, răsucit cu 180°.
- Montați la loc dopul ⑦, pe partea opusă.

Instalare

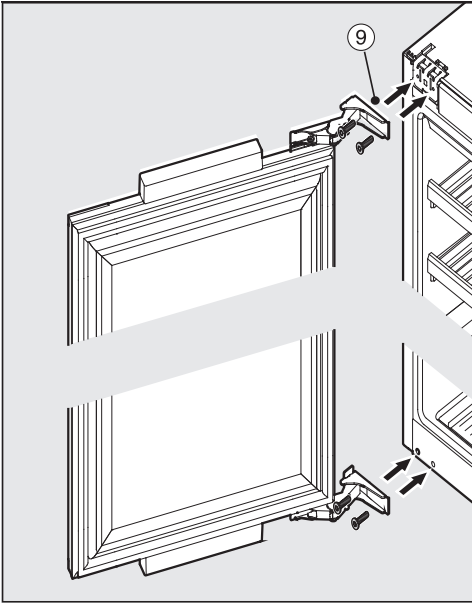


- Deșurubați balamalele ⑨ și capacele ⑩ de la ușa aparatului.

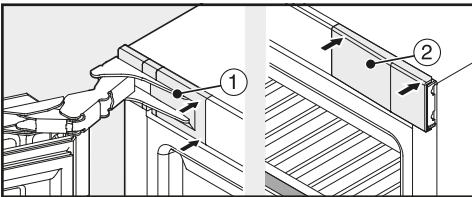


- Reînșurubați balamalele ⑨ și capacele ⑩ în colțul diagonal opus poziției inițiale.

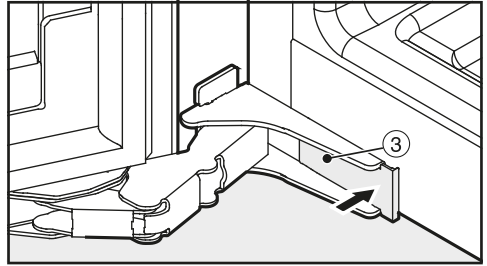
⚠ Pericol de accidentare!
Este nevoie de o a doua persoană care să susțină ușa în timpul pașilor următori.



- Înfiletați mai întâi parțial șuruburile prin balamale ⑨, sus și jos.
- Strângeți bine șuruburile, mai întâi jos și apoi sus.



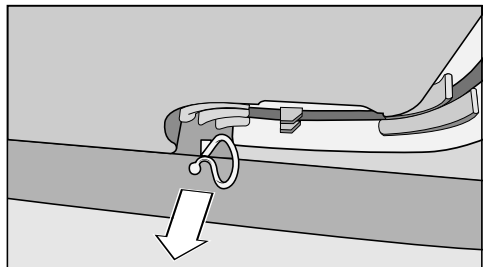
- Așezați și fixați pe poziție capacele superioare ① și ②, până când se fixează în poziție.



- Așezați și fixați pe poziție capacul inferior ③ până când se fixează în poziție.
- Controlați dacă aparatul este fixat bine și sigur în nișa de încastrare și dacă ușa aparatului se închide corect.

Înainte de încadrarea răcitorului de vinuri

- Înainte de încadrare, scoateți toate accesoriile din răcitorul de vinuri.



- Înlăturați suportul pentru cablu de pe partea posterioară a aparatului (în funcție de model).

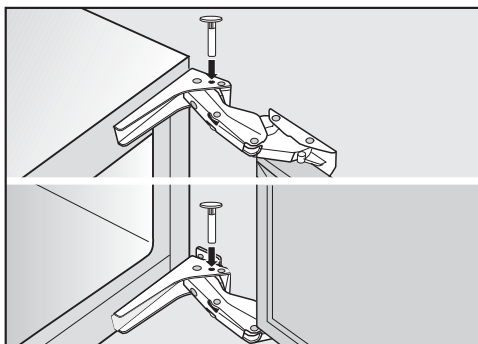
Instalare

Balamalele uşii aparatului sunt reglate din fabricaţie astfel încât uşa să poată fi deschisă larg.

Dacă totuşi doriţi să limitaţi unghiul de deschidere al uşii, balamalele pot fi reglate corespunzător.

Dacă, la deschidere, uşa se loveşte de un perete, ar trebui să limitaţi unghiul de deschidere a uşii la 90°.


Ştifturile de blocare trebuie montate înainte de instalarea aparatului frigorific (consultaţi capitolul „Instalare”, secţiunea „Montarea răcitorului de vinuri”).



- Introduceţi ştifturile de blocare, furnizate pentru limitarea deschiderii uşii, în balamale, de sus în jos.

Unghiul de deschidere al uşii este astfel limitat la aprox. 90°.

Montarea răcitorului de vinuri

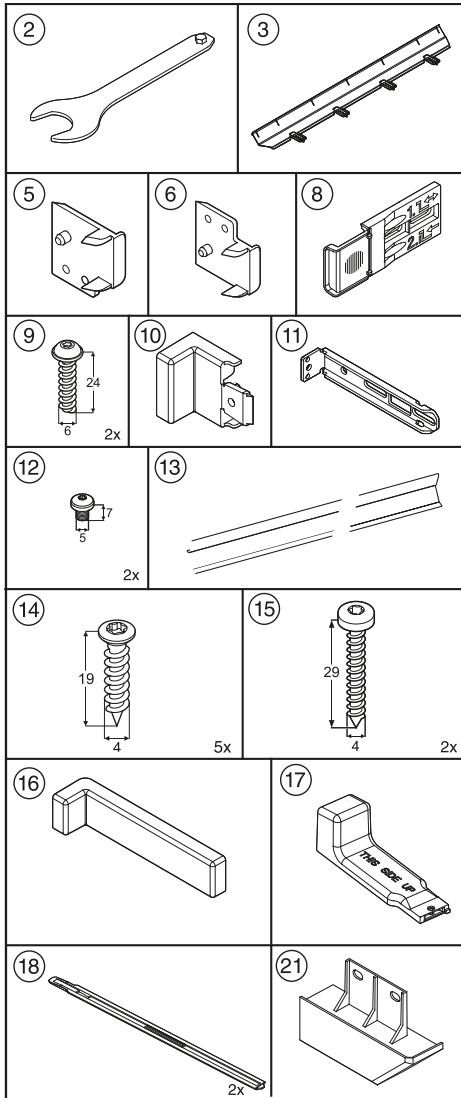
 Pericol de deteriorare şi rănire din cauza înclinării răcitorului de vinuri.

Dacă montarea răcitorului este efectuată de către o singură persoană, riscul de rănire şi deteriorare creşte. Montaţi neapărat răcitorul de vinuri cu ajutorul unei a doua persoane.

- Montaţi răcitorul de vinuri doar într-un corp de mobilier de bucătărie stabil, care stă pe o suprafaţă orizontală şi netedă.
- Nişa de încadrare trebuie aliniată pe verticală şi pe orizontală.
- Respectaţi în mod obligatoriu spaţiile de ventilaţie (consultaţi capitolul „Instalare”, secţiunile „Admisia şi evacuarea aerului” şi „Dimensiuni de încadrare”).

Următoarele piese pentru montaj sunt furnizate împreună cu aparatul:

Toate piesele pentru montaj sunt marcate cu cifre. Aceste marcaje ale pieselor pentru montaj se regăsesc la fiecare etapă de montaj.

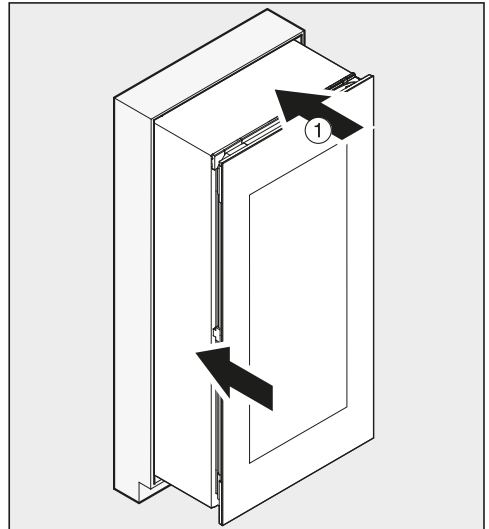


Pregătirea aparatului

- Puneți cablul de alimentare în apropierea prizei.

⚠ Pericol de incendiu prin scurtcircuit!

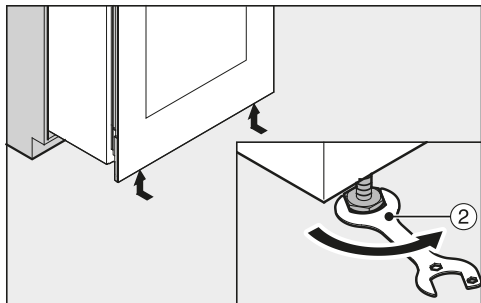
La încastrarea aparatului, cablul de alimentare nu trebuie prins. Procedați cu atenție! Nu folosiți în niciun caz aparatul dacă este defect cablul de alimentare!



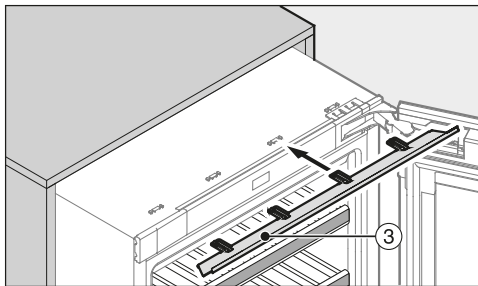
- Împingeți aparatul ① două treimi în nișa de încastrare.

Toate etapele de montare sunt indicate pentru instalarea aparatului cu deschidere a ușii pe partea dreaptă. În cazul în care ați ales să montați aparatul cu deschidere pe partea stângă, vă rugăm să aveți acest lucru în vedere la fiecare etapă de montaj.

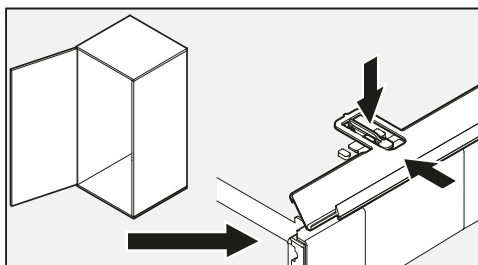
Instalare



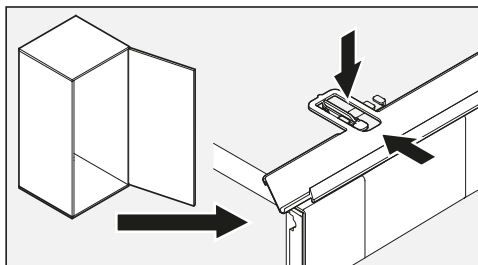
- Înșurubați complet în interiorul aparatului picioarele reglabile, folosind cheia mecanică fixă ② furnizată.



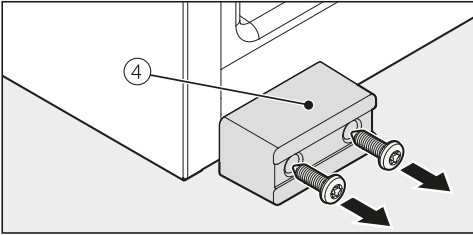
- Împingeți bara de reglare ③ furnizată, din față, în suportul aparatului.



- În cazul în care ușa aparatului se închide pe stânga, țineți cont de poziția ecliselor (vezi imaginea de mai sus).



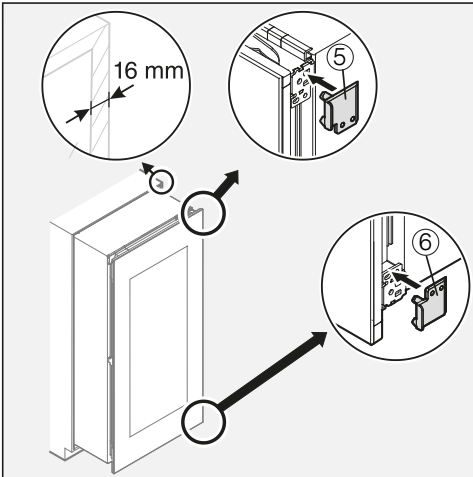
- În cazul în care ușa aparatului se închide pe dreapta, țineți cont de poziția ecliselor (vezi imaginea de mai sus).



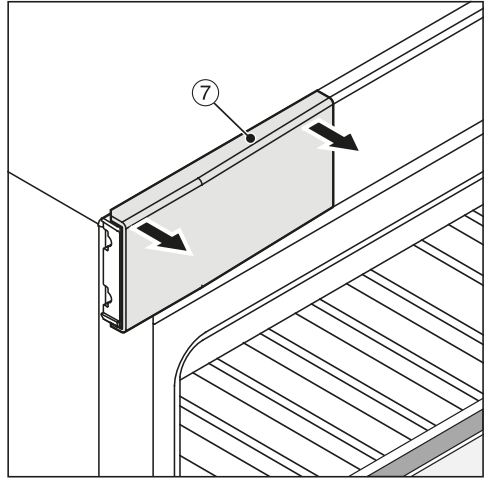
- Dacă acest lucru nu a fost deja rezolvat, deșurubați siguranța pentru transport ④ din partea din față a aparatului.

Sfat: Păstrați siguranța pentru transport în eventualitatea transportării ulterioare a aparatului.

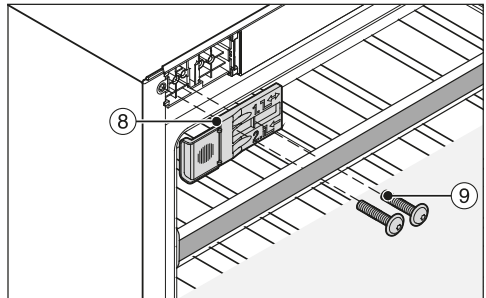
Doar la mobilier cu pereți de 16 mm grosime:



- Cuplați distanțierele ⑤ și ⑥ în partea dreaptă pe balamale.
- Deschideți ușa aparatului.

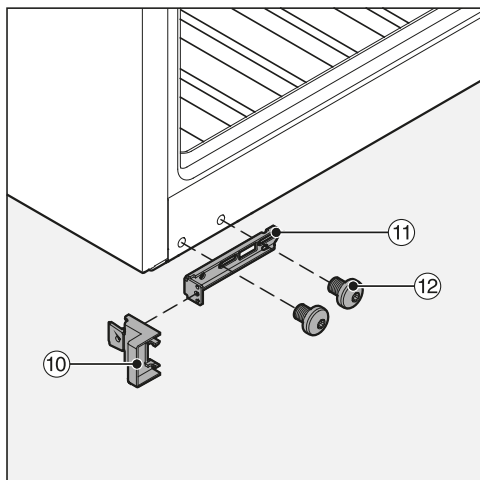


- Îndepărtați capacul ⑦ de sus.



- Fixați ușor cornierul de fixare ⑧ furnizat, cu șuruburile furnizate ⑨, în partea din stânga sus a aparatului (orificiile 1 și 3 numărate de la stânga). Nu strângeți puternic șuruburile, pentru a putea ajusta poziția cornierului de fixare ⑧.

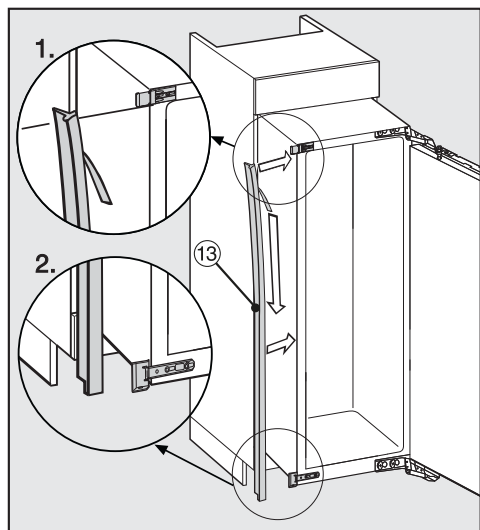
Instalare



■ Introduceți opritorul ⑩ în cornierul de fixare ⑪ furnizat.

■ Fixați ușor cornierul de fixare ⑪, cu șuruburile furnizate ⑫, în partea de jos a aparatului. Nu strângeți puternic șuruburile ⑫, pentru a putea ajusta poziția piesei.

■ Împingeți aparatul pe două treimi în nișa de încastrare.



■ Înlăturați folia de protecție de pe cheder ⑬.

■ Lipiți chederul ⑬ aliniat cu partea aparatului pe unde se deschide ușa.

1. În acest sens, fixați chederul ⑬ pe muchia inferioară a cornierului de fixare de sus.

2. Lipiți bine chederul pe toată lungimea.

■ Dacă este necesar, introduceți știfturile de blocare, furnizate pentru limitarea deschiderii ușii, în balamale, de sus în jos (vezi „Reglarea balamalelor ușii“).

Montarea răcitorului de vinuri

În cazul în care aparatul este pus prea în spate în nișa de încastrare, ușa nu se va putea închide corect. Acest lucru poate duce la acumularea de gheață și condens, precum și la alte disfuncții a căror urmare este un consum mai ridicat de energie! Poziționați aparatul în nișa de încastrare, în așa fel încât să se respecte un spațiu de jur împrejur de **42 mm** între carcasa aparatului și muchia frontală a peretelui lateral al piesei de mobilier.

■ Împingeți răcitorul de vinuri în nișa de încastrare până când cornierele de fixare de deasupra și de dedesubt ating marginea frontală a peretelui lateral al corpului de mobilier.

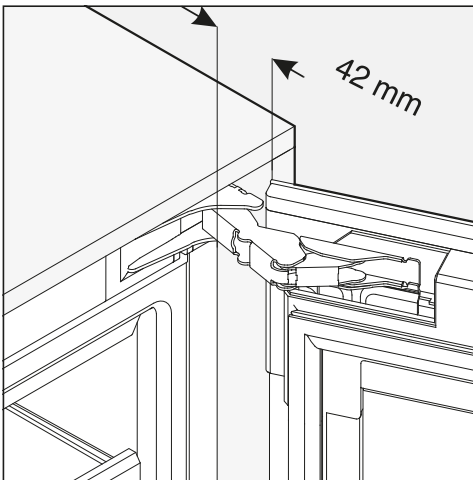
- La corpurile de mobilier cu pereți de **16 mm grosime**:

Distanțierile trebuie să atingă marginea frontală a peretelui lateral al piesei de mobilier în partea de sus și de jos.

- La corpurile de mobilier cu pereți de **19 mm grosime**:

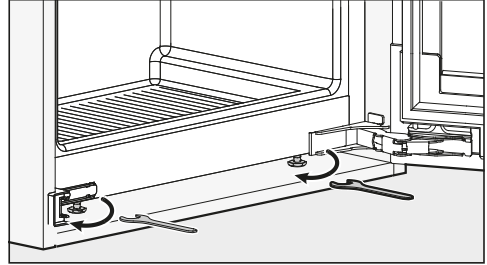
Muchiile frontale ale balamalelor de sus și de jos trebuie să fie în linie cu muchia frontală a peretelui lateral al corpului de mobilier.

- Verificați încă o dată dacă cornierele de fixare sunt aliniate în partea de sus și de jos cu muchia frontală a peretelui lateral al corpului de mobilier.



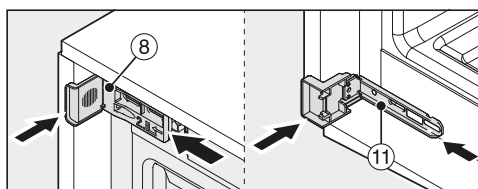
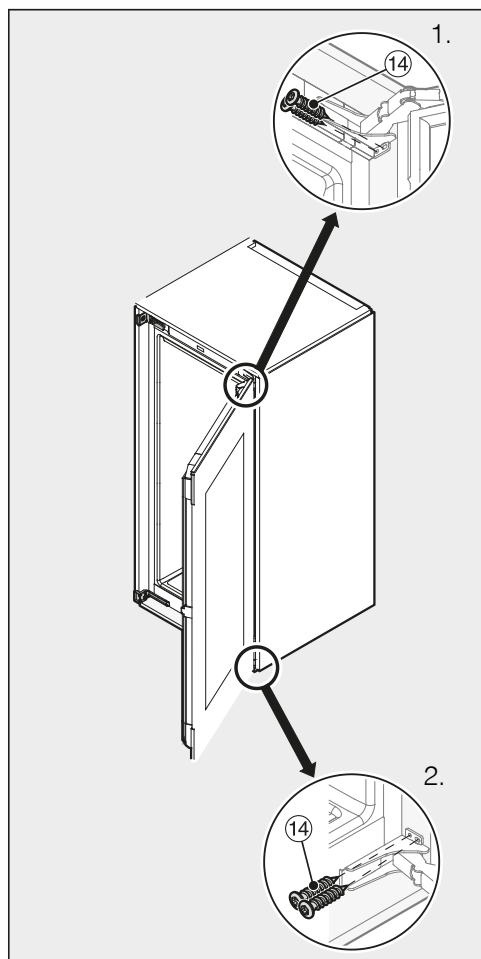
Astfel, se va crea un spațiu de jur împrejur de **42 mm** între aparat și muchiile frontale ale pereților laterali ai corpului de mobilier.

- Închideți ușa aparatului și echilibrați orizontal răcitorul de vinuri la nivelul fronturilor corpurilor de mobilier învecinate.



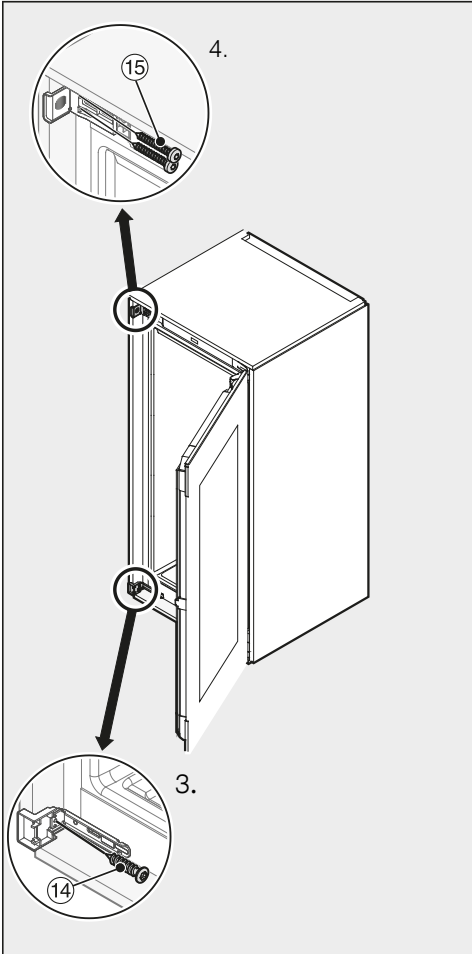
- Dacă este cazul, aliniați pe orizontală aparatul la nivelul de înălțime al corpurilor de mobilier învecinate, pe ambele laturi, cu ajutorul picioarelor reglabile, utilizând cheia mecanică furnizată.

Instalare

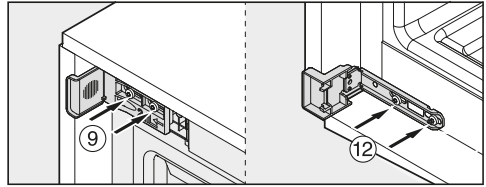


- Deplasați cornierele de fixare ⑧ și ⑪ cât mai mult posibil spre peretele corpului de mobilier.

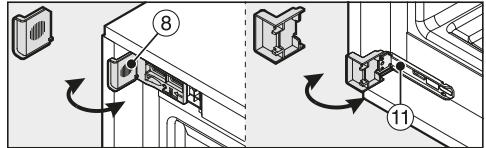
- Împingeți răcitorul de vinuri până la peretele corpului de mobilier, pe partea cu balamale.
- Pentru a conecta aparatul cu dulapul de încadrare, înșurubați holțsuruburile ⑭ furnizate, mai întâi pe partea cu balamalele, sus și jos, prin eclisele balamalelor (1 + 2).



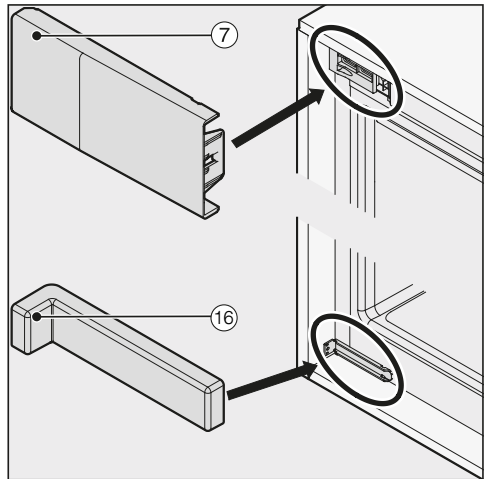
- Acum, fixați răcitorul de vinuri pe cealaltă latură la dulapul de încastrare, înșurubând holțșuruburile ⑭ și ⑮ furnizate, sus și jos, prin eclisele balamalelor (3 + 4).



- Apoi strângeți bine șuruburile ⑨ și ⑫.



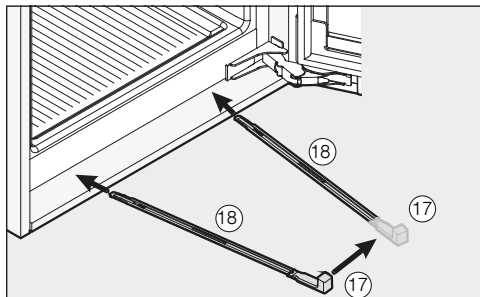
- Rupeti capetele ieșite în afară ale cornierelor de fixare ⑧ și ⑪. Ele nu mai sunt necesare și pot fi aruncate.



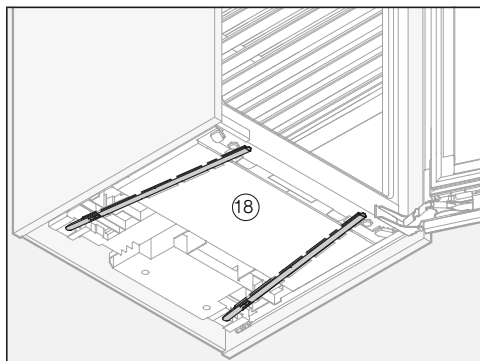
- Puneți capacul ⑦ pe cornierul de fixare de sus.
- Puneți capacul ⑯ furnizat pe cornierul de fixare de jos.

Instalare

Pentru stabilitate suplimentară a aparatului în dulapul de încadrare, împingeți șinele de stabilizare furnizate împreună cu aparatul, pe sub aparat, între acesta și podeaua corpului de mobilier:



- Fixați mai întâi mânerul (17) pe una dintre șinele de stabilizare (18).



- Introduceți șina de stabilizare (18) în canalul prevăzut pentru aceasta, până întâmpinați rezistență. Apoi înlăturați mânerul (17), atașați-l de cealaltă șină de stabilizare furnizată și repetați operațiunea.

Sfat: Important! Păstrați mânerul (17) la îndemână dacă doriți ulterior să încadrați aparatul în altă parte.

- Controlați dacă aparatul este fixat bine și sigur în nișa de încadrare și dacă ușa aparatului se închide corect.

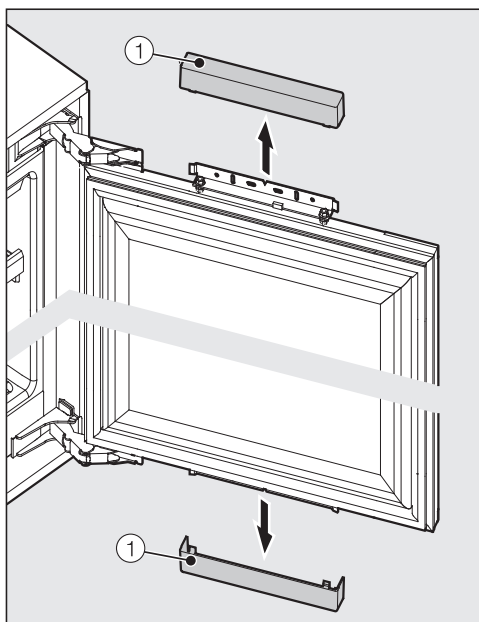
Montarea ușii de mobilier

În cazul încadrării într-o serie de unități de încadrare, asigurați-vă că mușchia superioară a ușii de mobilier este la aceeași înălțime cu celelalte uși de mobilier ale dulapurilor alăturate.

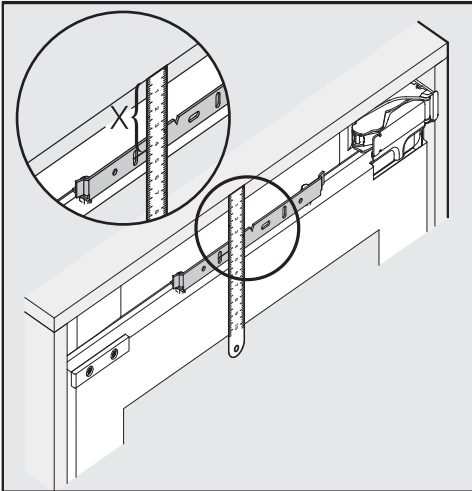
Ușa de mobilier trebuie montată corect, fără ca aceasta să stea în tensiune.

Șuruburile de montare a ușii de mobilier și tabla de acoperire a fantei sunt livrate împreună cu aparatul.

- Deschideți ușa aparatului.

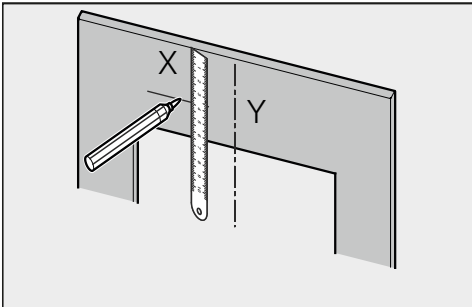


- Scoateți capacele (1) de sus și de jos de pe ușa aparatului.

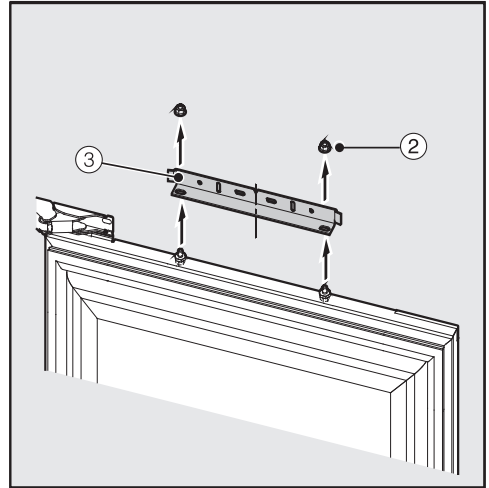


- Măsurați distanța X dintre marginea superioară a ușii de mobilier de deasupra și mijlocul găurilor verticale din traversa de fixare.

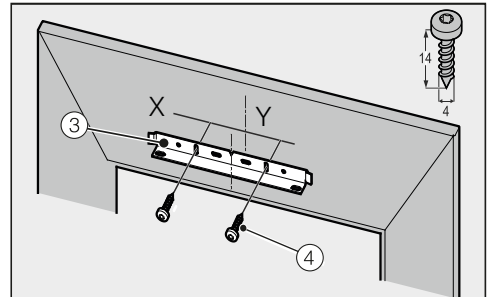
- Așezați ușa de mobilier cu interiorul în sus pe o suprafață dură (pentru a evita zgârieturile, așezați o pătură pe suprafața respectivă).



- Marcați distanța X pe interiorul ușii de mobilier.
- Determinați și marcați mijlocul vertical Y al ușii de mobilier.

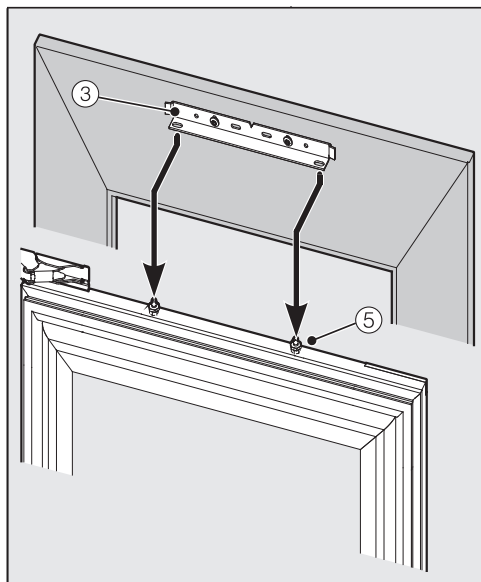


- Desfaceți piulițele ② și scoateți traversa de fixare ③ de pe ușa aparatului.

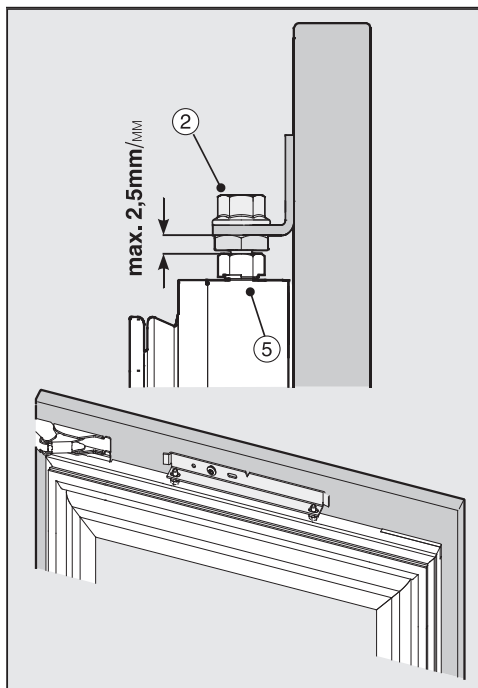


- Poziționați traversa de fixare ③ conform marcajelor de pe ușa de mobilier și înșurubați-o cu cele două șuruburi ④ anexate.

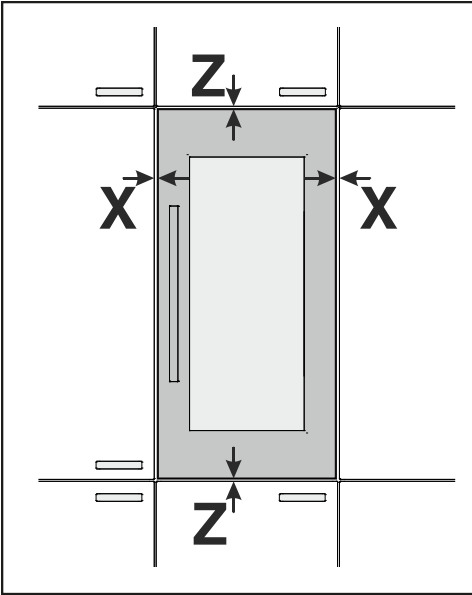
Instalare



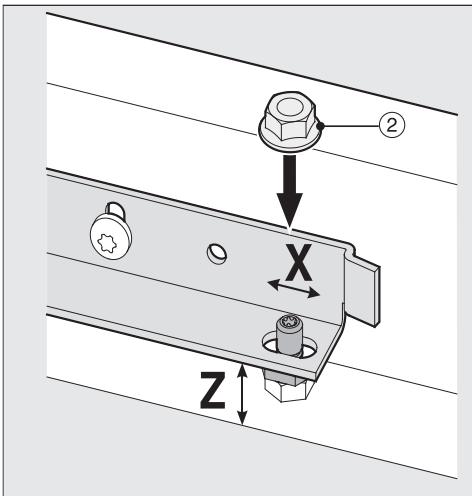
- Deschideți ușa paratului și suspențați traversa de fixare ③ în partea de sus pe bolțul filetat ⑤.



- Înșurubați piulițele ② ușor pe bolțurile filetate ⑤. Nu strângeți complet piulițele!

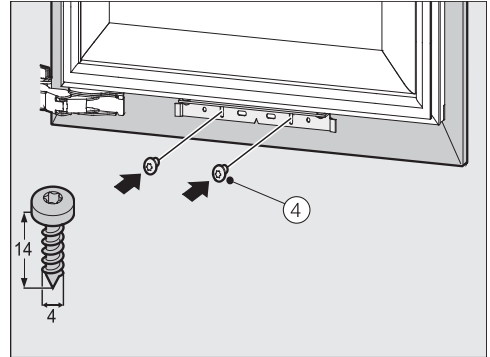


- Închideți cu grijă ușa aparatului și verificați distanța față de ușile de mobilier învecinate. Distanța ar trebui să fie identică.

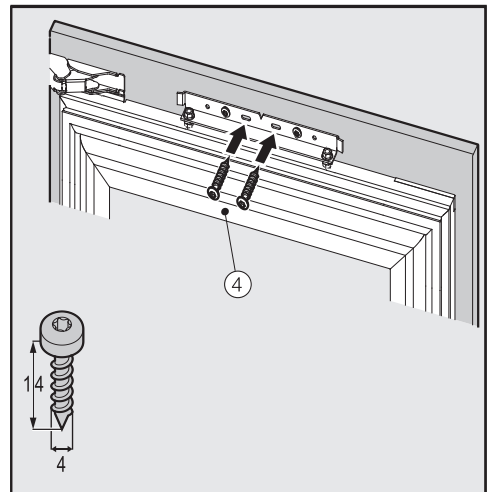


- Echilibrați ușa aparatului pe laterală X și eventual pe înălțime Y cu ajutorul bolțurilor filetate.

- Închideți din nou ușa aparatului și verificați distanța față de ușile de mobilier învecinate.
- Acum strângeți piulițele superioare ②. Astfel este fixată ușa aparatului.

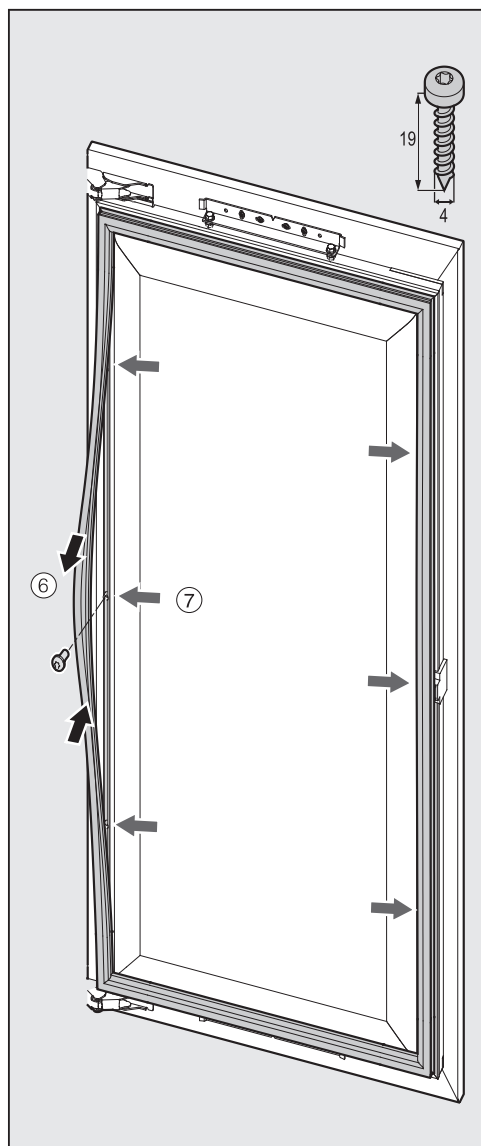


- Fixați în partea de jos ușa de mobilier împreună cu ușa aparatului cu ajutorul șuruburilor anexate ④.

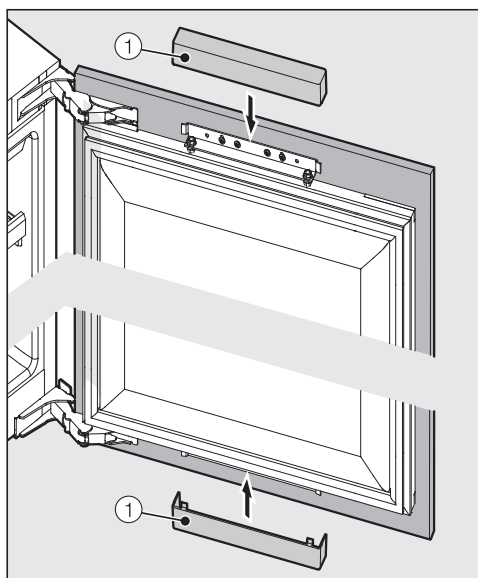


- Fixați ușa de mobilier în partea de sus încă o dată cu ajutorul șuruburilor anexate ④.

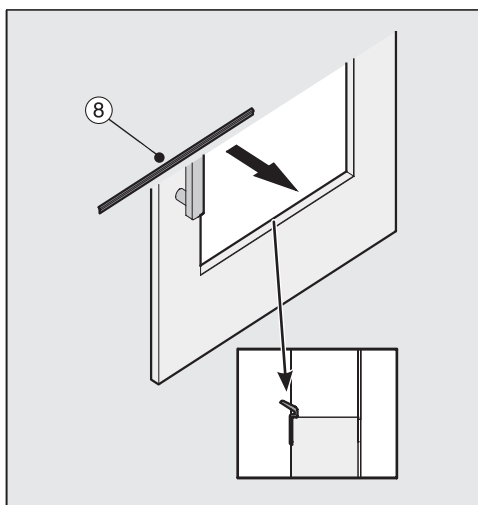
Instalare



- Dați la o parte cu atenție garnitura ⑥ de pe ușa aparatului și fixați ușa de mobilier împreună cu ușa aparatului de trei ori pe ambele părți, cu ajutorul șuruburilor anexate ⑦.



- Așezați la loc capacele ① în partea de sus și de jos pe ușa aparatului.



- Așezați tabla de acoperire a fantei ⑧ în fanta dintre ușa de mobilier și ușa aparatului.

Pentru a vă asigura că aparatul este fixat corespunzător:


- Verificați ca ușa să fie bine închisă.
 - Ușa nu trebuie să stea pe corpul de mobilier.
 - Garnitura de etanșare din partea superioară a părții aparatului pe care se află mânerul trebuie să se potrivească perfect.
- Pentru a verifica acestea, așezați o lanternă aprinsă în aparat și închideți-i ușa. Stingeți lumina din încăperea și verificați dacă se vede lumină prin laterale. Dacă vedeți lumină, verificați modul de instalare a aparatului.

Instalare

Conectare la rețeaua electrică

Răcitorul de vinuri este livrat cu un cablu de alimentare și ștecăr, pregătit pentru conectarea la o priză cu contact de protecție.


Amplasați răcitorul de vinuri în așa fel încât priza să fie accesibilă. Dacă priza nu este accesibilă, trebuie montat un dispozitiv suplimentar de decuplare pentru toți polii.

 Pericol de incendiu ca urmare a supraîncălzirii.

Funcționarea combinei frigorifice conectată la prize multiple și prelungitoare poate duce la o suprasolicitare a cablurilor.

Din motive de siguranță, nu folosiți prize multiple și prelungitoare.

Este permisă racordarea numai la o instalație electrică realizată conform normei VDE 0100.

Din motive de siguranță, vă recomandăm utilizarea unui întrerupător de curent rezidual (RCD) de tipul  în instalația electrică a locuinței dumneavoastră pentru realizarea conexiunii electrice a răcitorului de vinuri.

Un cablu de alimentare deteriorat poate fi înlocuit doar cu un cablu special, de același tip (disponibil la Serviciul Clienți Miele). Din motive de siguranță, înlocuirea cablului se va face doar de către un specialist calificat sau de către Serviciul Clienți Miele.

Consumul nominal și amperajul corespunzător sunt indicate în instrucțiunile de utilizare sau pe eticheta cu date tehnice a respectivului aparat. Comparați aceste indicații cu datele conexiunii electrice de la fața locului.

În cazul în care aveți nelămuriri, întrebați un electrician.

Răcitorul de vinuri nu se conectează la invertoare independente care se utilizează împreună cu surse autonome de energie, precum sistemele de panouri solare. La pornirea răcitorului de vinuri pot surveni opriri de siguranță ca urmare a fluctuațiilor de tensiune. Componentele electronice se pot avaria.


Regim demo

Răcitorul de vinuri poate fi prezentat în comerț și în showroom-uri, cu ajutorul funcției „Regim demo“. Operarea răcitorului și iluminatul interior rămân funcționale, însă compresorul rămâne oprit și aparatul nu răcește.


Activarea programului demonstrativ pentru showroom-uri




- Opriți răcitorul de vinuri prin atingerea butonului Pornire/Oprire.

Pe panoul de comandă se sting butoanele cu senzori ale celor trei zone de temperatură. Pe ecran se stinge afișajul temperaturii și apare simbolul de conectare la rețea .







- Puneți un deget pe butonul  și mențineți apăsat.



- În același timp, atingeți o dată butonul Pornire/Oprire (fără a lua degetul de pe butonul !).



- Mențineți apăsat butonul , până când simbolul  apare pe afișaj.
- Luați degetul de pe butonul .


Programul demonstrativ pentru showroom-uri este activat, simbolul  luminează pe afișaj.

Dezactivarea programului demonstrativ pentru showroom-uri




Pe afișaj este aprins simbolul .



- Atingeți butonul pentru setări.



Pe afișaj apar toate simbolurile selectabile, iar simbolul  clipește.



- Atingeți butonul de setare a temperaturii ( sau ) până când pe afișaj clipește simbolul .



- Atingeți butonul OK, pentru a vă confirma selecția.

Pe afișaj clipește  (semnificație: programul demonstrativ pentru showroom-uri este activat) simbolul  este aprins.

Informații pentru reprezentanțe



- Apăsați pe butonul \checkmark sau \wedge , pentru ca pe afișaj să apară D (semnificație: Programul demonstrativ pentru showroom-uri este dezactivat).



- Atingeți butonul OK, pentru a vă confirma selecția.

Setarea selectată este preluată, simbolul \blacksquare clipește.



- Atingeți butonul setărilor pentru a ieși din modul Setări.

În caz contrar aparatul iese automat din modul Setări după aprox. un minut.

Programul demonstrativ pentru showroom-uri este dezactivat, simbolul \blacksquare dispare de pe afișaj.

România
SC Miele Appliances SRL
Piața Presei Libere, nr. 3-5,
București
Clădirea City Gate, Turnul sudic, parter
Telefon 021 352 07 77 / 78 / 79
Fax 021 352 07 76
E-mail info@miele.ro

Miele & Cie. KG
Carl-Miele-Straße 29
33332 Gütersloh
Germania

KWT 6422 i

ro-RO

M.-Nr. 10 838 580 / 03