

Upute za uporabu Kombinacija hladnjaka i zamrzivača



Prije postavljanja, ugradnje i prve uporabe **obvezno** pročitajte ove upute za uporabu i ugradnju. Time ćete zaštititi sebe i izbjeći oštećenja.

Sadržaj

Sigurnosne napomene i upozorenja	4	... u zoni za zamrzavanje	30
Održivost i zaštita okoliša	12	Prikaz temperature	30
Energiju ćete uštedjeti na sljedeći način	14	Podešavanje temperature	30
Ugradnja	15	Moguće podešene vrijednosti	30
Naručivanje tiskanih uputa za ugradnju	15	Korištenje Party načina rada (Brzo hlađenje/Brzo zamrzavanje)	31
Pričvrščivanje hladnjaka u ugradbenu nišu	15	Alarm vrata	32
Mjesto postavljanja	15	Pohrana namirnica u zoni za hlađenje	33
Klimatski razred	17	Različita područja hlađenja	33
Side-by-side kombinacije	17	Indikator temperature za najhladnije područje	33
Prozračivanje i odzračivanje	17	Čuvanje namirnica zapakiranih ili ne zapakiranih?	34
Promjena smjera otvaranja vrata	17	Pohrana namirnica u DailyFresh zoni	35
Vrata namještaja (vrijedi za KD(N) 7714 E, KD(N) 7724 E)	18	DailyFresh ExtraCool ladica	35
Horizontalni i vertikalni razmak ..	18	DailyFresh ladica	35
Težina vrata namještaja	19	Promjena vlažnosti zraka u DailyFresh ladici	35
Dimenzije za ugradnju	20	Zamrzavanje i pohrana svježih namirnica	38
Ugradnja u visoki kuhinjski ormarić/bočni prikaz	20	Priprava kockica leda	39
Priključci i ventilacija	22	Čišćenje i održavanje	40
Električni priključak	23	Napomene za sredstva za čišćenje .	40
Opis uređaja	24	Priprema uređaja za hlađenje za čišćenje	40
Oblikovanje unutrašnjosti	27	Očistite unutrašnjosti uređaja	40
Premještanje police za odlaganje/police za boce	27	Vađenje i rastavljanje pribora u svrhu čišćenja	41
Pomicanje ili vađenje držača za boce (ovisno o modelu)	27	Čišćenje brtve na vratima	42
Premještanje površine za odlaganje	27	Čišćenje poprečnih otvora za prozračivanje i odzračivanje	42
Premještanje varijabilne police za boce	27	Nakon čišćenja	42
Isporučeni pribor	28	Odleđivanje	42
Dodatni pribor	28	Rješavanje problema	43
Uključivanje i isključivanje uređaja za hlađenje	29	Uzroci zvukova	47
Prije prve uporabe	29	Servis	49
Uključivanje uređaja za hlađenje	29	Kontakt u slučaju smetnji	49
Ispravna temperatura	30	EPREL baza podataka	49
... u zoni za hlađenje	30		

Jamstvo	49
---------------	----

Sigurnosne napomene i upozorenja

Ovaj uređaj za hlađenje odgovara svim propisanim sigurnosnim odredbama. Međutim, nepropisna uporaba može prouzročiti ozljede ljudi i materijalna oštećenja.

Pročitajte pažljivo upute za uporabu i ugradnju prije prve uporabe uređaja za hlađenje. U njima se nalaze važne napomene o ugradnji, sigurnosti, uporabi i održavanju uređaja. Time ćete zaštititi sebe i izbjeći oštećenja na uređaju za hlađenje.

U skladu s Normom IEC 60335-1, tvrtka Miele izričito navodi da morate u potpunosti pročitati i slijediti sve raspoložive informacije o postavljanju uređaja za hlađenje kao i sigurnosne napomene i upozorenja.

Tvrtka Miele ne može preuzeti odgovornost za štete uzrokovane nepoštivanjem ovih napomena.

Sačuvajte ove upute za uporabu i ugradnju. Predajte upute za uporabu i ugradnju eventualnom budućem vlasniku uređaja.

Namjenska uporaba

- Uređaj za hlađenje je predviđen za uporabu u kućanstvima i kućanstvu sličnim okruženjima, kao primjerice:
- prodavaonicama, uredima i drugim sličnim radnim okruženjima
 - poljoprivrednim imanjima
 - hotelima, motelima, pansionima i drugim sličnim oblicima smještaja.

Ovaj uređaj za hlađenje nije namijenjen korištenju na otvorenom.

- Uređaj za hlađenje koristite isključivo u okviru kućanstva za hlađenje i pohranu namirnica kao i za pohranu duboko zamrznutih namirnica, za zamrzavanje svježih namirnica i za pripremu leda.

Drugi načini uporabe nisu dozvoljeni.

- Uređaj za hlađenje nije prikladan za pohranu i hlađenje lijekova, krvne plazme, laboratorijskih preparata ili sličnih materijala ili proizvoda koje uključuje direktiva za medicinske proizvode. Zloupotreba uređaja za hlađenje može uzrokovati oštećenje pohranjene robe ili njezino propadanje. Nadalje uređaj za hlađenje se ne smije koristiti na mjestima gdje postoji opasnost od eksplozije.

Tvrtka Miele ne preuzima odgovornost za štete nastale nenamjenskom uporabom ili nepravilnim rukovanjem.

Sigurnosne napomene i upozorenja

► Osobe (uključujući i djeca) koje zbog svog tjelesnog, osjetilnog ili duševnog stanja, ili nedostatka iskustva ili zbog neznanja nisu u stanju sigurno rukovati uređajem za hlađenje, moraju biti pod nadzorom dok rukuju istim.

Takve osobe mogu upotrebljavati uređaj za hlađenje bez nadzora samo kad su upućene u sigurno korištenje uređaja, te razumiju opasnosti koje proizlaze iz pogrešnog rukovanja.

Djeca u kućanstvu

► Djeca mlađa od 8 godina ne smiju biti u blizini uređaja za hlađenje, osim kad su pod stalnim nadzorom.

► Djeca starija od osam godina uređaj za hlađenje smiju koristiti bez nadzora samo ukoliko im je rukovanje objašnjeno tako da njime mogu rukovati sigurno. Djeca moraju biti sposobna prepoznati i razumjeti opasnosti pogrešnog rukovanja uređajem.

► Djeca ne smiju čistiti ni održavati uređaj za hlađenje bez nadzora.

► Nadgledajte djecu koja se zadržavaju u blizini uređaja za hlađenje. Nemojte djeci dopustiti da se igraju uređajem.

► Opasnost od gušenja. Djeca se tijekom igre mogu umotati u ambalažu (primjerice foliju) ili ga navući preko glave te se ugušiti. Držite ambalažu izvan dosega djece.

Tehnička sigurnost

► Provjerena je zabrtvljenost toka rashladnog sredstva. Uređaj za hlađenje u skladu je s relevantnim sigurnosnim odredbama kao i dotičnim EU direktivama.



U slučaju oštećenja rashladnog kruga: sredstvo za hlađenje i ulje mogu iscuriti i zapaliti se.

► Upozorenje: Opasnost od požara/zapaljivi materijali. Ovaj simbol se nalazi na kompresoru i označava zapaljive materijale. Ne uklanjajte ovu naljepnicu.

Sigurnosne napomene i upozorenja

Sredstvo za hlađenje koje se nalazi uređaju (podaci na tipskoj naljepnici) je u skladu s okolišem, no zapaljivo.

Uporaba ovog sredstva za hlađenje koje je u skladu s okolišem samo djelimice dovodi do pojačanja zvukova rada. Osim zvukova rada kompresora u cijelom rashladnom krugu može doći do zvukova strujanja. Ovakvi se efekti na žalost ne mogu izbjeći no oni nemaju nikakav utjecaj na učinkovitost uređaja.

Prilikom transporta i prilikom ugradnje/postavljanja uređaja za hlađenje pazite da se ne oštete dijelovi rashladnog kruga. Prskajuće sredstvo za hlađenje može dovesti do ozljeda očiju te se sredstvo koje je iscurilo može zapaliti.

U slučaju oštećenja:

- Izbjegavajte otvoreni plamen ili izvore zapaljivosti.
- Isključite uređaj za hlađenje iz električne mreže.
- Na nekoliko minuta prozračite prostoriju u kojoj stoji uređaj za hlađenje.
- Kontaktirajte servis.

► Što je više sredstva za hlađenje u hladnjaku, to veći mora biti prostor u koji se hladnjak postavlja. Kod eventualnih pukotina u malim prostorijama može nastati zapaljiva mješavina plina i zraka. Na svakih 8 g sredstva za hlađenje prostor mora biti veličine najmanje 1 m³. Količina sredstva za hlađenje nalazi se na tipskoj naljepnici u unutrašnjosti hladnjaka.

► Ako se otvori za prozračivanje i odzračivanje pokriju ili zatvore, može nastati zapaljiva mješavina plina i zraka u slučaju oštećenja rashladnog kruga. Pridržavajte se preporučenih otvora za prozračivanje i odzračivanje. Otvori za prozračivanje i odzračivanje ne smiju se pokriti niti zatvoriti.

► Priklijučni podaci (osigurač, frekvencija, napon) s tipske naljepnice uređaja za hlađenje moraju se obavezno podudarati s onima električne mreže, kako ne bi nastala oštećenja na uređaju.

Podatke usporedite prije priključivanja. U slučaju sumnje obratite se stručnoj osobi.

► Električna sigurnost uređaja za hlađenje može se zajamčiti samo ako je priključen na propisno instaliranu instalaciju sa zaštitnim vodičem. Ovaj temeljni sigurnosni uvjet mora biti ispunjen. U slučaju sumnje, električnu instalaciju treba dati na provjeru stručnoj osobi.

Sigurnosne napomene i upozorenja

► Mogući je povremeni ili trajni pogon na samodostatnom ili ne mrežno sinkroniziranom sustavu napajanja energijom (poput primjerice pojedinačne mreže, back up sustavi). Preduvjet za rad je da sustav opskrbe energijom bude u skladu sa specifikacijama EN 50160 ili s njima usporediv.

Zaštite predviđene za kućnu ugradnju i za ovaj Miele proizvod u svojoj funkciji i načinu rada moraju biti sigurne i u pojedinačnom pogonu ili pogonu koji nije mrežno sinkroniziran ili se moraju zamijeniti istovjetnim mjerama u ugradnji. Kao što je primjerice opisano u trenutnoj publikaciji VDE-AR-E 2510–2.

► Oštećeni mrežni priključni kabel smije se zamijeniti samo specijalnim mrežnim priključnim kabelom istog tipa (dostupan u Miele internet trgovini ili u Miele servisu). Iz sigurnosnih razloga zamjenu smije obavljati samo kvalificirano osoblje ili Miele servis.

► Višestruke utičnice niti produžni kabel ne jamče potrebnu sigurnost (npr. opasnost od požara). Uređaj za hlađenje nemojte na taj način priključivati na električnu mrežu.

► Ako do dijelova pod naponom ili na priključni električni kabel dopre vlaga, to može uzrokovati kratki spoj. Stoga uređaj za hlađenje nemojte koristiti u vlažnim prostorima ili prostorijama gdje dolazi do prskanja vode (primjerice u garaži, prostoriji gdje se pere rublje).

► Ovaj uređaj za hlađenje ne smije se koristiti na pokretnim mjestima (npr. na brodovima).

► Oštećen uređaj za hlađenje može ugroziti Vašu sigurnost. Provjerite ima li uređaj vidljivih oštećenja. Nikada nemojte upotrebljavati oštećen uređaj.

► Uređaj za hlađenje upotrebljavajte isključivo u ugrađenom stanju kako bi se mogao osigurati siguran rad.

► Kod ugradnje, održavanja i popravaka, uređaj za hlađenje se mora isključiti iz električne mreže. Uređaj je isključen iz električne mreže u sljedećim situacijama:

- isključeni su osigurači u električnoj instalaciji ili
- potpuno su odvrnuti rastalni osigurači u električnoj instalaciji ili
- priključni kabel je odspojen od električne mreže. Kod priključnog voda s utikačem, nemojte povlačiti vod, već utikač ako ga želite odspojiti iz električne mreže.

Sigurnosne napomene i upozorenja

- ▶ Nepravilna ugradnja ili održavanje mogu uzrokovati ozbiljne opasnosti za korisnika za koje proizvođač ne preuzima odgovornost. Radove ugradnje ili održavanja vrše isključivo Miele kvalificirane stručne osobe ili Miele servis.
- ▶ Pravo na jamstvo gubite kada uređaj za hlađenje popravljaju osobe koje nisu kvalificirane ili koje nije ovlastila tvrtka Miele.
- ▶ Preporučujemo zamjenu neispravnih dijelova originalnim rezervnim dijelovima. Prilikom pravilne ugradnje originalnih rezervnih dijelova Miele jamči potpuno ispunjavanje sigurnosnih zahtjeva te garancija ostaje važeća.
- ▶ Ovaj uređaj za hlađenje je zbog posebnih zahtjeva (koji se primjerice odnose na temperaturu, vlagu, kemijsku postojanost, otpornost na trošenje i vibracije) opremljen posebnim rasvjetnim tijelima. Ovo se rasvjetno tijelo smije koristiti samo u predviđenu svrhu. Rasvjetno tijelo nije prikladno za osvjetljavanje prostorije. Zamjenu vrši kvalificirano stručno osoblje ili Miele servis. Uređaj za hlađenje sadrži više izvora svjetlosti koji pokazuju barem razred energetske učinkovitosti E.

Pravilna ugradnja

- ▶ Uređaj za hlađenje instalirajte u skladu s uputama za ugradnju.
- ▶ Uređaj za hlađenje postavite pomoću još jedne osobe.
- ▶ Promjenu smjera otvaranja (ukoliko je potrebno) napravite u skladu s uputama za ugradnju.
- ▶ Uređaj za hlađenje ugradite samo u stabilan, pravokutan i vodoravan kuhinjski ormarić, koji stoji na vodoravnoj i ravnoj podlozi.

Pravilna uporaba

- ▶ Uređaj za hlađenje je razvijen za određeni klimatski razred (raspon temperature okoline) čije se granice moraju poštivati. Klimatski razred naveden je na tipskoj naljepnici u unutrašnjosti uređaja za hlađenje. Niža temperatura okoline dovodi do dužeg mirovanja kompresora, tako da uređaj za hlađenje ne može održavati potrebnu temperaturu.
- ▶ Otvori za prozračivanje i odzračivanje ne smiju se pokriti niti zatvoriti. Besprijekoran protok zraka tada više nije zajamčen. Raste potrošnja energije, a moguća posljedica mogu biti oštećenja na komponentama.

Sigurnosne napomene i upozorenja

- ▶ Šteta uzrokovana namirnicama koje sadrže masnoće ili ulja. Ako u uređaj za hlađenje ili u vratima uređaja skladištite namirnice koje sadrže masnoću ili ulja, pazite da izlivena masnoća ili ulje ne dođu u dodir s plastičnim dijelovima uređaja za hlađenje. Zbog toga u plastici mogu nastati pukotine, što može dovesti do lomljenja ili pucanja plastike.
- ▶ Opasnost od požara i eksplozije zbog zapaljive smjese plinova. U uređaju za hlađenje nemojte čuvati eksplozivne tvari i proizvode sa zapaljivim pogonskim plinovima (npr. raspršivači). Zapaljive mješavine mogu se zapaliti električnim dijelovima. Odgovarajući raspršivači prepoznatljivi su po otisnutim podacima o sadržaju ili po simbolu plamena. Izlazni plinovi mogu se zapaliti zbog električnih komponenti.
- ▶ Opasnost od eksplozije. U uređaj za hlađenje ne stavljajte električne uređaje (primjerice za izradu mrvljenog leda). Mogu uzrokovati stvaranje iskri.
- ▶ Opasnost od ozljeda i oštećenja. U zoni za zamrzavanje nemojte pohranjivati limenke ni boce s gaziranim pićima ili tekućinama koje se mogu zamrznuti. Limenke ili boce se mogu rasprsnuti.
- ▶ Opasnost od ozljeda i oštećenja. Boce koje ste na brzo hlađenje stavili u zonu za zamrzavanje izvadite najkasnije nakon jednog sata. Boce se mogu rasprsnuti.
- ▶ Opasnost od ozljeda. Zamrznute namirnice i metalne dijelove ne dodirujte mokrim rukama. Ruke se mogu zamrznuti.
- ▶ Opasnost od ozljeda. Kockice leda ili sladoled na štapiću, posebice vodeni sladoled, nikada ne stavljajte u usta neposredno nakon što ste ih izvadili iz zone za zamrzavanje. Zbog vrlo niske temperature zamrznute namirnice usnice ili jezik se mogu smrznuti.
- ▶ Odmrznute namirnice nemojte više zamrzavati. Iskoristite ih što prije, jer one gube svoju hranjivu vrijednost i kvare se. Odmrznute namirnice koje ste skuhalili ili ispekli možete ponovo zamrznuti.
- ▶ Namirnice koje se predugo pohranjuju mogu izazvati trovanje hranom. Dužina pohrane ovisi o mnogo čimbenika kao što su stupanj svježine, kvaliteta namirnica i temperatura pohrane. Pazite na rok uporabe i rokove pohrane koje navodi proizvođač namirnica!

Pribor i rezervni dijelovi

- ▶ Preporučujemo uporabu Miele originalnog pribora. Nadograde li se ili ugrade drugi dijelovi, mogu se izgubiti prava koja proizlaze iz garancije, jamstva i/ili odgovornosti za proizvod.

Sigurnosne napomene i upozorenja

▶ Originalni Miele rezervni dijelovi dostupni su najmanje 10 godina, a najviše do 15 godina nakon prestanka serijske proizvodnje Vašeg uređaja za hlađenje.

Čišćenje i održavanje

▶ Brtvu na vratima ne tretirajte uljima niti mastima jer bi s vremenom mogla postati porozna.

▶ Para parnog čistača može doprijeti do dijelova pod naponom i uzrokovati kratki spoj.

Za čišćenje i otapanje uređaja za hlađenje nemojte nikada upotrebljavati parni čistač.

▶ Šiljati ili oštri predmeti oštetit će površinu isparavanja i uređaj za hlađenje više neće biti funkcionalan. Stoga ne koristite šiljate ili oštre predmete za

- uklanjanje slojeva leda,
- podizanje posuda za led i smrznutih namirnica.

▶ Prilikom odmrzavanja u uređaj za hlađenje nikada ne stavljajte električna grijaača tijela ili svijeće. Plastika će se oštetiti.

▶ Ne upotrebljavajte raspršivače za odmrzavanje ili uklanjanje leda. Sprejevi za odmrzavanje i sredstva za uklanjanje leda mogu stvoriti eksplozivne plinove, sadržavati otapala ili pogonske plinove koji oštećuju plastiku ili biti štetni za zdravlje.

Transport

▶ Uvijek transportirajte uređaj za hlađenje u uspravnom položaju i transportnoj ambalaži kako ni bi došlo do oštećenja.

▶ Opasnost od ozljeda i oštećenja. Uređaj za hlađenje transportirajte pomoću još jedne osobe, jer je uređaj za hlađenje vrlo težak.

Zbrinjavanje Vašeg dotrajalog uređaja

▶ Djeca se u igri mogu zatvoriti u uređaj za hlađenje i ugušiti.

- Demontirajte vrata uređaja.
- Izvadite ladice.

Sigurnosne napomene i upozorenja

- Površine za odlaganje ostavite u uređaju za hlađenje kako djeca ne bi mogla jednostavno ući u uređaj.
- Kod zbrinjavanja starog uređaja za hlađenje uništite mehanizam brave. Tako ćete spriječiti da se djeca u igri zaključaju u uređaju i tako dovedu u opasnost.

▶ Opasnost od električnog udara!

- Odrežite mrežni utikač s mrežnog kabela.
- Odrežite mrežni kabel s dotrajalog uređaja.

Mrežni utikač i mrežni kabel zbrinite zasebno od dotrajalog uređaja.

▶ Uvjerite se tijekom i nakon zbrinjavanja da uređaj za hlađenje nije odložen u blizini benzina ili drugih zapaljivih plinova i tekućina.

▶ Opasnost od požara uzrokovanog uljem ili sredstvom za hlađenje koje curi.

Sadržana sredstva za hlađenje i ulje su zapaljivi. Sredstvo za hlađenje ili ulje koje curi može se zapaliti pri dovoljno visokoj koncentraciji i u dodiru s vanjskim izvorom topline.

Prilikom zbrinjavanja uređaja pazite da se rashladni krug ne ošteti. Tako ćete spriječiti nekontrolirano istjecanje sredstva za hlađenje (podaci su navedeni na tipskoj naljepnici) i ulja.

▶ Prskajuće sredstvo za hlađenje može oštetiti oči! Ne oštećujte dijelove sustava za hlađenje npr.

- probadanjem kanala za sredstvo za hlađenje na isparivaču.
- savijanjem cijevi,
- grebanjem površinskog sloja.

Simbol na kompresoru (ovisno o modelu)

Ova je napomena važna samo za recikliranje. Pri normalnom pogonu nema opasnosti.



▶ Ulje u kompresoru može biti opasno po život ako se proguta ili prodre u dišne putove.

Zbrinjavanje ambalaže

Ambalaža služi za rukovanje i štiti uređaj od oštećenja tijekom transporta. Ambalažni materijal odabran je imajući u vidu utjecaj na okoliš i mogućnost zbrinjavanja te se načelno može reciklirati.

Recikliranjem ambalažnog materijala štede se sirovine. Koristite odgovarajuća mjesta za prikupljanje ambalaže, ovisno o vrsti materijala ambalaže koju predajte na zbrinjavanje. Bilo koje Miele prodajno mjesto od Vas će preuzeti transportnu ambalažu.

Zbrinjavanje dotrajalog uređaja

Električni i elektronički uređaji sadrže brojne korisne materijale. Sadrže i određene tvari, mješavine i dijelove, a i elektroničkih uređaja u otpad iz oji su neophodni za njihovo funkcioniranje i sigurno korištenje istima. S obzirom da mogu sadržavati opasne tvari, ako se navedeni materijali odlažu u otpad iz kućanstva ili se zbrinjavaju na drugi nepropisani način, mogu naškoditi zdravlju ljudi i okolišu. Stoga je važno poštovati zakonsku obvezu odvojenog sakupljanja električnog i elektroničkog otpada.

Pazite da se Vaš hladnjak/zamrzivač ne ošteti do zbrinjavanja u skladu s ovdje navedenim uputama i primjenjivim propisima za zbrinjavanje električnih i elektroničkih uređaja.

Na taj ćete način osigurati da sredstva za hlađenje i ulja iz kompresora koja se nalaze u rashladnom krugu ne dospiju u okoliš.

Dotrajali električni i elektronički uređaj ne smijete bacati u otpad iz kućanstva, već ste isti obvezni odvojiti od miješanog komunalnog otpada i od ostalih vrsta otpada. Umjesto odlaganja dotrajalih električnih kućanskih uređaja, navedene uređaje predajte na zbrinjavanje u službene sabirne centre za prihvata i daljnju obradu dotrajalih električnih i elektroničkih uređaja u Vašem gradu, ili u prodajno mjesto na kojem ste kupili navedeni uređaj.

Ako se na dotrajalom električnom ili elektroničkom uređaju nalaze osobni podaci, preporučamo, radi Vaše sigurnosti, iste izbrisati u cijelosti prije predaje navedenih uređaja na zbrinjavanje. Ako osobne podatke ostavite na navedenim uređajima, to činite na vlastitu odgovornost.

Dotrajale električne i elektroničke uređaje

je obvezni ste predati na zbrinjavanje u cijelosti i u stanju iz kojeg je vidljivo da navedeni uređaji nisu prethodno rastavljeni radi vađenja zasebnih komponenti ili dijelova.

Molimo pobrinite se da Vaši dotrajali električni i elektronički uređaji do predaje na zbrinjavanje bude izvan dohvata djece.

Ovisno o konkretnom uređaju, dotrajale električne i elektroničke uređaje moguće je reciklirati. Navedeni uređaji mogu sadržavati dijelove koji se mogu iskoristiti za popravak drugih proizvoda. Na taj način, štede se sirovine i omogućava se razumno iskorištavanje prirodnih resursa.




Ova oznaka, koja se sastoji od prekriženog spremnika za sakupljanje otpada s kotačima, ima značenje odvojenog sakupljanja električnog i elektroničkog otpada. Ako se takva oznaka nalazi na Vašem uređaju, takav uređaj ne smijete odlagati u kantu za smeće u Vašem kućanstvu u koju odlažete miješani komunalni otpad, već ste uređaj obvezni zbrinuti sukladno ovdje navedenim uputama i primjenjivim propisima za zbrinjavanje električnih i elektroničkih uređaja.

Energiju ćete uštedjeti na sljedeći način ...

Energiju ćete uštedjeti na sljedeći način:

- Mjesto postavljanja** Uređaj za hlađenje mora pri povišenim temperaturama okoline često hladiti i stoga troši više energije. Stoga:
- Uređaj za hlađenje postavite u dobro prozračenu prostoriju.
 - Uređaj za hlađenje ne postavljajte pored izvora topline (radijator, štednjak).
 - Uređaj za hlađenje zaštitite od izravne sunčeve svjetlosti.
 - Osigurajte idealnu temperaturu okoline oko 20°C.
 - Poprečne otvore za prozračivanje i odzračivanje držite slobodnima i redovito čistite od prašine.
- Podešavanje temperature** Što je podešena temperatura niža, potrošnja energije je veća. Preporučuju se sljedeće postavke:
- Zona za hlađenje 4 do 5°C.
 - Zona za zamrzavanje -18 °C
- Uporaba** Potrošnja energije se povećava zbog unesene topline i ometanja cirkulacije zraka. Stoga:
- Otvarajte vrata uređaja samo nužno kratko. Dobro sortiranje namirnica pomaže pri orijentaciji.
 - Vrata uređaja nakon otvaranja potpuno zatvorite.
 - Ostavite tople namirnice i napitke da se ohlade prije nego što ih spremite u uređaj za hlađenje.
 - Namirnice dobro zapakirajte ili poklopite prije odlaganja u uređaj.
 - Nemojte previše napuniti pretince tako da zrak može cirkulirati.
 - Namirnice koje treba odmrznuti stavite u zonu za hlađenje.

 Izvršite ugradnju u skladu u uputama za ugradnju (pogledajte QR kod).



Kat. br. 12 146 040 -
KD 77x4 E, KDN 77x4 E (fiksna vrata)




Kat. br. 12 146 060 -
KD 7713 E, KDN 7713 E (klizna vrata)

Naručivanje tiskanih uputa za ugradnju

Od tvrtke Miele možete besplatno naručiti tiskane upute za ugradnju.

Sve podatke o Miele kontaktu naći ćete na zadnjoj stranici ovog dokumenta. Unesite oznaku modela i tvornički broj uređaja s tipske naljepnice.

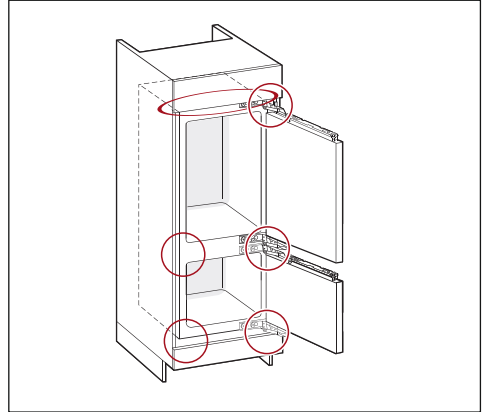
Pričvršćivanje hladnjaka u ugradbenu nišu

 Opasnost od štete i ozljeda uslijed prevrtanja uređaja za hlađenje.

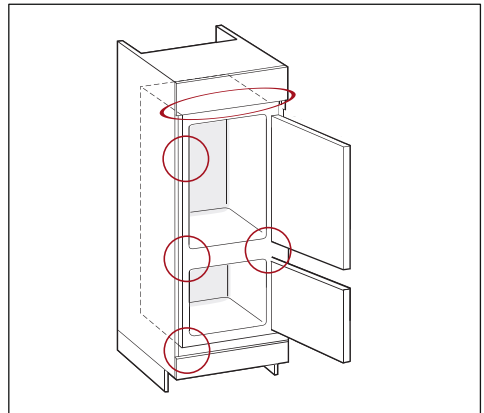
Uređaj za hlađenje je velike težine te se pri otvorenim vratima može prevrnuti prema naprijed.

Vrata uređaja moraju biti zatvorena sve dok se uređaj za hlađenje ne ugradi.

Obavezno pričvrstite uređaj za hlađenje u nišu s priloženim pridržnim i pričvrstnim dijelovima u skladu s uputama za ugradnju.




KD 77x4 E, KDN 77x4 E (fiksna vrata)



KD 7713 E, KDN 7713 E (klizna vrata)

Mjesto postavljanja

 Opasnost od požara ili štete uzrokovane uređajima čija je funkcija zagrijavanje.

Uređaji čija je funkcija zagrijavanje se mogu zapaliti te tako zapaliti i uređaj za hlađenje.

Mrežni priključni kabel ne smije doći u kontakt s izvorima topline.

Uređaj za hlađenje ne smije se ugraditi ispod ploče za kuhanje.

Ugradnja

⚠ Opasnost od požara i štete uzrokovane otvorenim plamenom.

Otvoreni plamen može zapaliti uređaj za hlađenje.

Otvoreni plamen, kao primjerice svijeću, držite podalje od uređaja za hlađenje.

⚠ Opasnost od požara i štete uzrokovane nestručnim postavljanjem.

Ako mrežni utikač i mrežni priključni kabeli dodiruju stražnju stranu uređaja za hlađenje, isti se mogu oštetiti vibracijama i uzrokovati kratki spoj.

Mrežni utikač ili mrežni priključni kabeli ne smiju dodirivati hladnjak.

Mrežni priključni kabeli ne smiju biti priklješteni ili oštećeni.

U utičnice koje se nalaze iza hladnjaka nemojte uključivati druge uređaje.

U području stražnjeg dijela uređaja ne postavljajte niti ne koristite produžne kablove s više utičnica, redne stezaljke niti druge elektroničke uređaje (poput primjerice trafo za halogenu rasvjetu).

⚠ Opasnost od oštećenja uzrokovanih visokom vlažnosti zraka.

Kod visoke vlažnosti zraka može nastati kondenzat na vanjskim površinama hladnjaka.

Kondenzirana voda može uzrokovati nastajanje korozije na vanjskim stijenkama uređaja.

Hladnjak postavite u suhu i/ili klimatiziranu prostoriju koja je dovoljno prozračena.

Nakon ugradnje/postavljanja se uvjerite da se vrata uređaja ispravno zatvaraju te da je hladnjak ugrađen/postavljen kako je opisano. Poprečni otvori za prozračivanje i odzračivanje moraju biti izvedeni prema nacrtu.

Pri odabiru mjesta postavljanja vodite računa da potrošnja energije uređaja za hlađenje raste ako se uređaj za hlađenje postavi u neposrednoj blizini radijatora, štednjaka ili drugog izvora topline. Izbjegavajte izravnu Sunčevu svjetlost. Veće temperature okoline povećavaju potrošnju energije jer kompresor dulje radi.

Prikladan je suh i dobro prozračen prostor.

Uređaj za hlađenje ugradite samo u stabilan, pravokutan i vodoravan kuhinjski ormarić koji stoji na vodoravnoj i ravnoj podlozi.

Klimatski razred


Uređaj za hlađenje je razvijen za određeni klimatski razred (raspon temperature okoline) čije se granice moraju poštivati. Niža temperatura okoline dovodi do dužeg mirovanja kompresora. Navedeno može dovesti do viših temperatura u uređaju za hlađenje i tako do posljedične štete.

Klimatski razred naveden je na tipskoj naljepnici u unutrašnjosti uređaja za hlađenje.


Klimatski razred	Temperatura okoline
SN	10 do 32°C
N	16 do 32°C
ST	16 do 38°C
T	16 do 43°C
SN-ST	10 do 38°C
SN-T	10 do 43°C

Koristi li se uređaj za hlađenje klimatskog razreda SN u hladnijim sobnim temperaturama (do +5°C), osigurana je ispravna funkcija.

Side-by-side kombinacije


 Šteta uzrokovana kondenzatom na vanjskim stijenkama uređaja. Kod visoke vlažnosti zraka i nedostatnog prozračivanja može nastati kondenzat na vanjskim stijenkama uređaja što može uzrokovati koroziju. Hladnjak načelno ne postavljajte neposredno uz druge hladnjake ili jedne iznad drugih ako hladnjak nije za to dozvoljen.


Prozračivanje i odzračivanje

 Opasnost od požara i oštećenja zbog nedovoljnog prozračivanja. Ako se uređaj za hlađenje dovoljno ne prozračuje, kompresor se češće uključuje i radi dulje vrijeme. Time se povećava potrošnja energije te raste radna temperatura kompresora. Može nastati šteta na uređaju za hlađenje. Pazite na dovoljno prozračivanje uređaja za hlađenje: Pridržavajte se zadanih otvora za prozračivanje i odzračivanje. Otvori za prozračivanje i odzračivanje ne smiju se pokriti niti zatvoriti. Područje za prozračivanje redovito čistite od prašine i prljavštine.

Zagrijava se zrak na stražnjoj stijenci uređaja za hlađenje. Stoga ormar za ugradnju mora biti tako izrađen da jamči besprijekorno prozračivanje i odzračivanje (pogledajte odlomak „Dimenzije za ugradnju“ i upute za ugradnju).

Promjena smjera otvaranja vrata

 Opasnost od ozljeda i oštećenja zbog velike težine vrata. Ako zamjenu graničnika vrata vrši jedna osoba postoji veća opasnost od ozljeda i štete. Graničnik na vratima obavezano mijenjajte uz pomoć još jedne osobe.

 Opasnost od prignječenja na okovu vrata. Okovi mogu prikliještit prste. Ostavite okov vrata otvoren i nemojte ga zaklopiti. Ne posežite u okov vrata tijekom promjene.

Ugradnja

Promjenu smjera otvaranja napravite u skladu s uputama za ugradnju.

Vrata namještaja (vrijedi za KD(N) 7714 E, KD(N) 7724 E)

Horizontalni i vertikalni razmak

Ovisno o dizajnu kuhinje određeni su debljina i radijus rubova vrata namještaja te popratni razmak (horizontalni i vertikalni razmak).

Stoga obavezno pazite na sljedeće:

- Horizontalni razmak

Razmak između vrata namještaja i vrata ormarića koja se nalaze iznad ili ispod mora biti barem 3 mm.

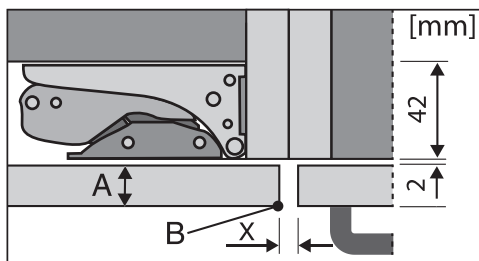
- Vertikalni razmak

Ako razmak između vrata namještaja pričvršćenih na uređaj za hlađenje i susjedne fronte namještaja s okovima ili bočne stjenke ispadne premali, prilikom otvaranja vrata uređaja za hlađenje može doći do sudaranja s prednjom/bočnom stranom namještaja.

Ovisno o debljini i radijusu rubova vrata namještaja odredite individualni razmak.

Navedeno uzmite u obzir pri planiranju kuhinje ili pri zamjeni uređaja za hlađenje, kako biste pronašli odgovarajuće rješenje za ugradnju.

Debljina vrata namještaja A [mm]	Razmak X [mm] za različite radijuse rubova B			
	R0	R1	R2	R3
≥16–19	2,5			
20	3	3	2,5	2,5
21	3	3	2,5	2,5
22	4	3,5	3	3

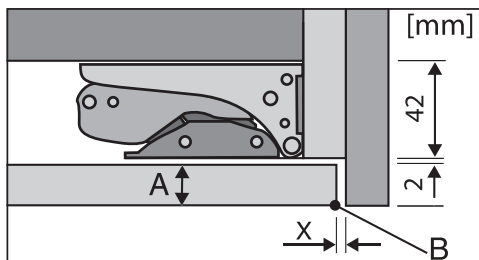


Susjedna prednja strana kuhinjskog namještaja

A = debljina prednje strane namještaja

B = radijus rubova

X = dimenzija razmaka



Završna bočna stjenka


A = debljina prednje strane namještaja

B = radijus rubova

X = dimenzija razmaka

Savjet: Ugradite razmaknicu između namještaja i bočne stjenke. Tako ćete dobiti dovoljno širok razmak.

Težina vrata namještaja

 Šteta uzrokovana teškim vratima namještaja.

Montirana vrata, čija težina premašuje dopuštenu, mogu izazvati oštećenja na okovima, što između ostalog može utjecati i na funkciju.

Maksimalna dozvoljena težina vrata namještaja izražena u kg iznosi:

Uređaj za hlađenje	Gornja vrata namještaja	Donja vrata namještaja
KDN 77x4 E	15	15

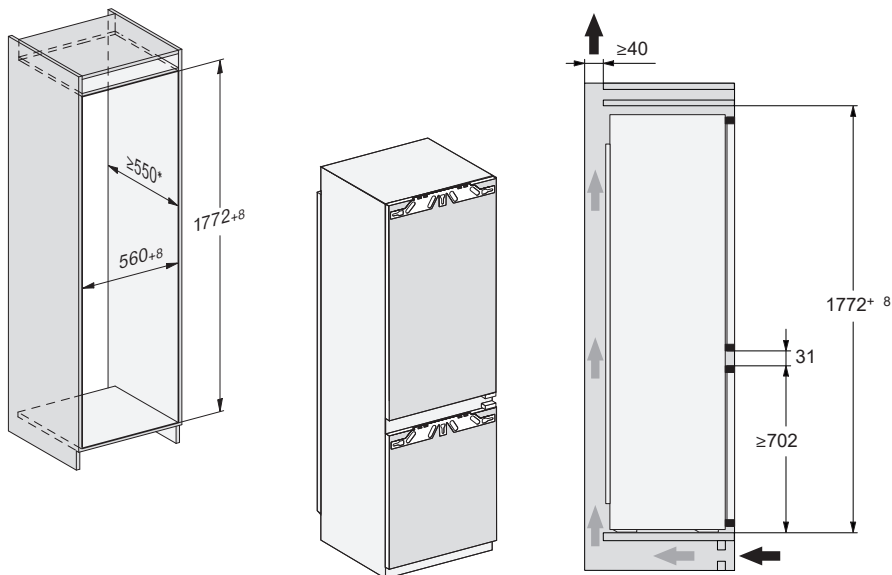
Ugradnja

Dimenzije za ugradnju

Ugradnja u visoki kuhinjski ormarić/bočni prikaz

KD(N) 7714 E, KD(N) 7724 E

Sve mjere su navedene u mm.

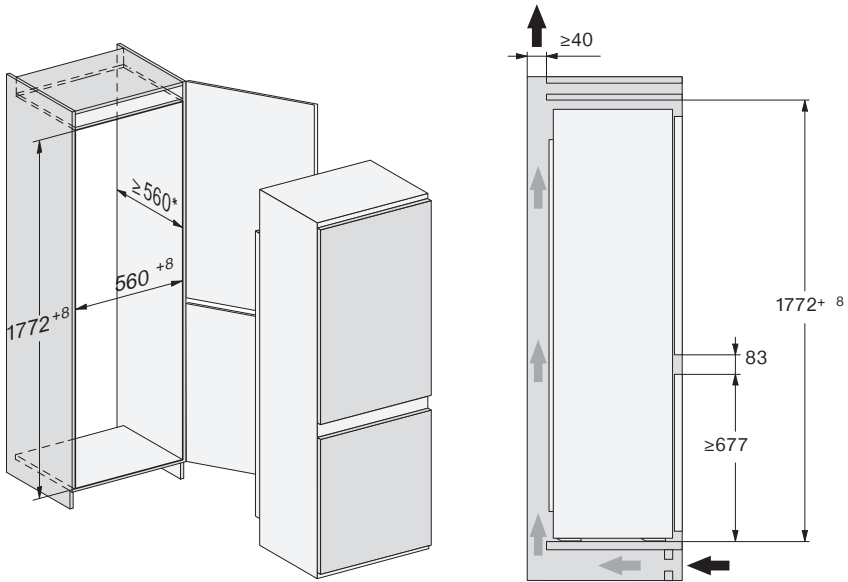


* Deklarirana potrošnja energije postiže se dubinom niše od 560 mm. Uređaj za hlađenje je potpuno funkcionalan u niši dubine 550 mm no ima nešto višu potrošnju energije.

Prije ugradnje se uvjerite da je ugradbeni ormarić u skladu sa zadanim dimenzijama za ugradnju. Poprečni otvori za prozračivanje i odzračivanje moraju biti izvedeni prema nacrtu, kako bi se jamčila ispravna funkcija uređaja za hlađenje.

KD(N) 7713 E

Sve mjere su navedene u mm.



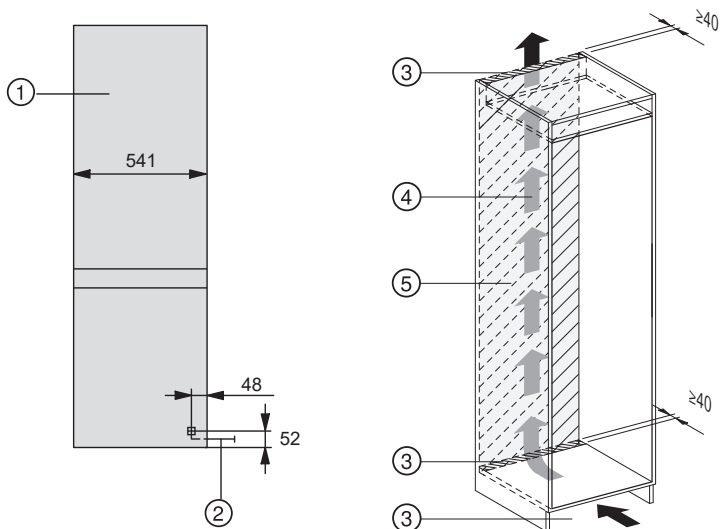
* Deklarirana potrošnja energije postiže se dubinom niše od 560 mm. Uređaj za hlađenje je potpuno funkcionalan u niši dubine 550 mm no ima nešto višu potrošnju energije.

Prije ugradnje se uvjerite da je ugradbeni ormarić u skladu sa zadanim dimenzijama za ugradnju. Poprečni otvori za prozračivanje i odzračivanje moraju biti izvedeni prema nacrtu, kako bi se jamčila ispravna funkcija uređaja za hlađenje.

Ugradnja

Priključci i ventilacija

Sve mjere su navedene u mm.



- ① Pogled sprijeda
- ② Mrežni priključak duljine = 2.200 mm
Produženi mrežni priključak moguće je nabaviti u Miele servisu.
- ③ Otvor za prozračivanje mini. 200 cm²
- ④ Ventilacija
- ⑤ U ovom području bez priključka

Električni priključak

Uređaj za hlađenje se smije priključiti na zaštićenu utičnicu isključivo s priloženim mrežnim kabelom.


Uređaj za hlađenje postavite tako da je utičnica lako dostupna. Ukoliko utičnica nije lako dostupna, u sklopu instalacije mora postojati naprava za odvajanje za svaki pol.

⚠ Opasnost od požara zbog pregrijavanja.

Uporaba uređaja za hlađenje koji je priključen na višestruke utičnice i produžni kabel može uzrokovati preopterećenje kabela.

Iz sigurnosnih razloga nemojte upotrebljavati višestruke utičnice ni produžne kablove.

Električna instalacija mora biti izvedena u skladu s normom VDE 0100.

Iz sigurnosnih razloga preporučujemo primjenu FID-sklopke (RCD) tipa  na dodijeljenoj kućnoj instalaciji za električni priključak uređaja za hlađenje.

Oštećeni mrežni priključni kabel smije se zamijeniti samo specijalnim mrežnim priključnim kabelom istog tipa (dostupan u Miele servisu). Iz sigurnosnih razloga zamjenu smije obavljati samo kvalificirano osoblje ili Miele servis.

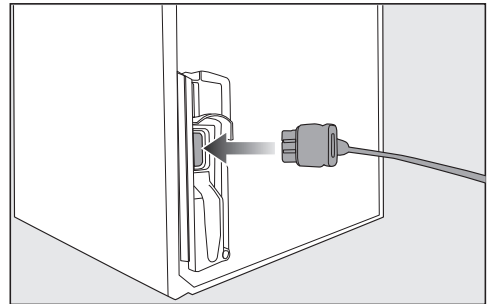
Nazivna snaga i jačina osigurača navedeni su u ovim uputama za uporabu ili na tipskoj naljepnici. Ove podatke uspooredite s podacima električnog priključka na mjestu ugradnje. U slučaju sumnje obratite se stručno osposobljenom električaru.

Mogući je povremeni ili trajni pogon na samodostatnom ili ne mrežno sinkroniziranom sustavu napajanja energijom (poput primjerice pojedinačne mreže, back up sustavi). Pretpostavka za takav

pogon da je sustav napajanja energijom u skladu sa zahtjevima EN 50160 ili sličnim.

Zaštite predviđene za kućnu ugradnju i za ovaj Miele proizvod u svojoj funkciji i načinu rada moraju biti sigurne i u pojedinačnom pogonu ili pogonu koji nije mrežno sinkroniziran ili se moraju zamijeniti istovjetnim mjerama u ugradnji. Kako je primjerice opisano u aktualnoj objavi VDE-AR-E 2510-2.

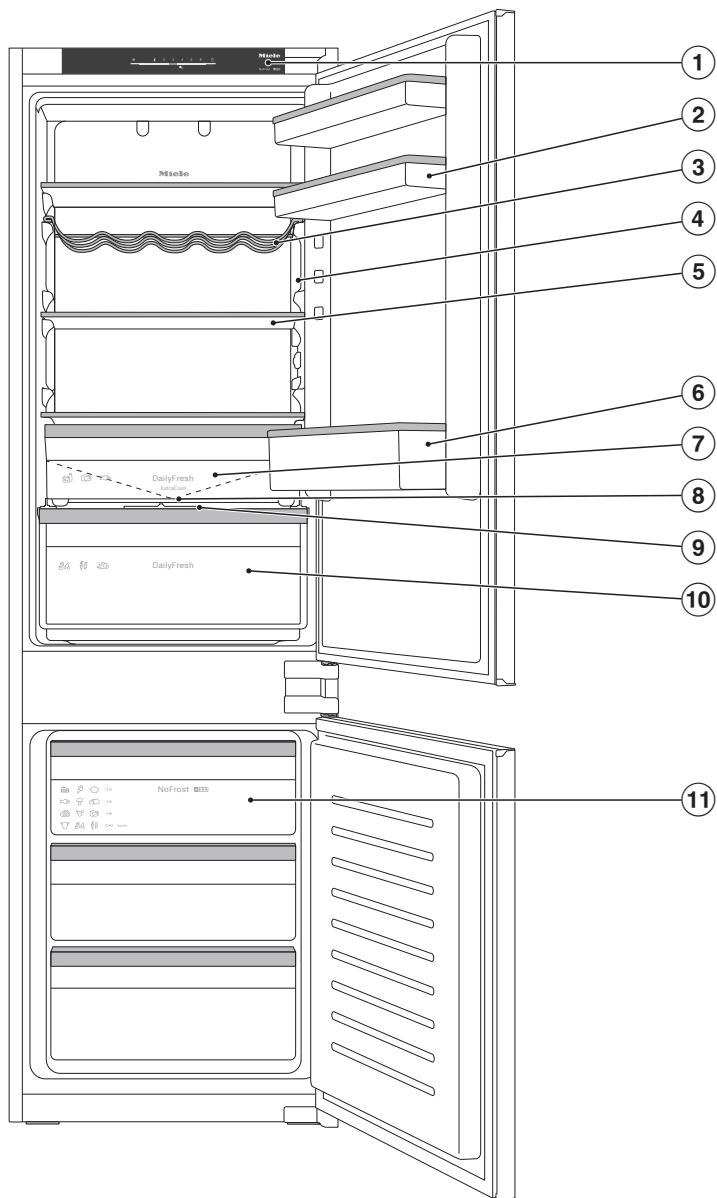
Priključivanje uređaja za hlađenje



- Utaknite utikač za uređaj u utičnicu na stražnjoj strani uređaja za hlađenje.
- Pripazite da je utikač ispravno umetnut.
- Utaknite utikač uređaja za hlađenje u utičnicu.

Uređaj za hlađenje je sad priključen na električnu mrežu.

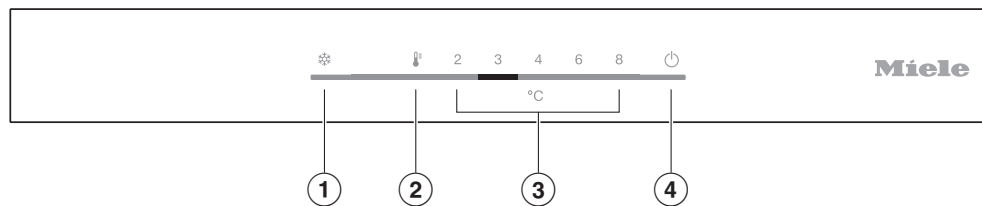
Opis uređaja



Ova slika prikazuje primjer modela uređaja.

- ① Upravljačka ploča
- ② Polica za odlaganje s podlogom za jaja u vratima uređaja
- ③ Varijabilna polica za boce
- ④ Osvjetljenje unutrašnjosti
- ⑤ Površina za odlaganje
- ⑥ Polica za boce s držačem za boce:
Držač za boce možete pomaknuti udesno ili ulijevo i tako stvoriti mjesta za napitke u tetrapaku.
- ⑦ DailyFresh ExtraCool ladica s nižom temperaturom za lako kvarljive namirnice
- ⑧ Žlijeb za skupljanje vode nastale otapanjem leda i otvor za otjecanje vode:
Kondenzat otječe i automatski isparava.
- ⑨ Poklopac pretinca za podešavanje vlage zraka u DailyFresh ladici
- ⑩ DailyFresh ladica za voće i povrće (s podešavanjem vlažnosti)
- ⑪ Ladice zamrzivača

Opis uređaja



- ① Uključivanje/isključivanje funkcije Brzo hlađenje/Brzo zamrzavanje (Party način rada)
- ② Podešavanje temperature
- ③ Podesivi raspon temperature
- ④ Uključivanje/isključivanje uređaja za hlađenje

Oblikovanje unutrašnjosti

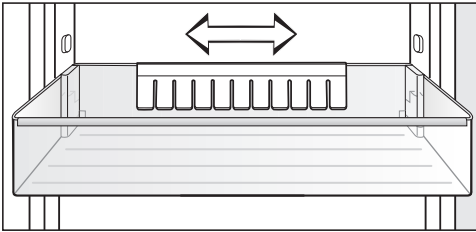
Premještanje police za odlaganje/police za boce

Police za odlaganje/police za boce u vrata stavljajte samo prazne.

- Gurnite police za odlaganje/police za boce prema gore i izvadite ih prema naprijed.
- Police za odlaganje/police za boce umetnite na mjesto po želji.

Pomicanje ili vađenje držača za boce (ovisno o modelu)

Letvice držača za boce daju bolji prihvat bocama kod otvaranja i zatvaranja vrata uređaja.



Držač za boce možete pomaknuti udesno ili ulijevo. Na taj način ima više mjesta za pića u tetrapaku.

Držač za boce može se (primjerice tijekom čišćenja) potpuno izvaditi:

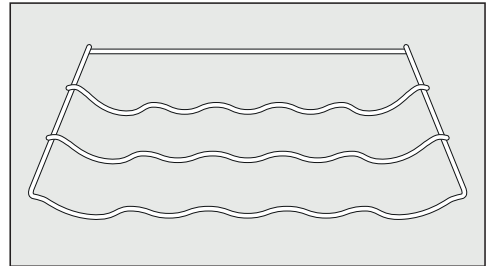
- Povucite držač za boce prema gore van.

Premještanje površine za odlaganje

Površine za odlaganje možete premjestiti ovisno o visini namirnica koje se hlade.

- Povucite površinu za odlaganje prema naprijed prema dolje.
- Površinu za odlaganje postavite na željeno mjesto sa stražnjim rubom prema gore. Stražnji rub mora biti okrenut prema gore tako da namirnice ne dodiruju i ne zalijepe se za stražnju stijenku.

Premještanje varijabilne police za boce



- Policu za boce lagano podignite straga i izvadite prema naprijed.
- Policu za boce ponovo umetnite na željeni položaj.

Stražnja granična letvica mora biti okrenuta prema gore kako boce ne bi dodirivale stražnju stijenku.

Opis uređaja

Isporučeni pribor

Posuda za jaja (ovisno o modelu)

Držać za boce (ovisno o modelu)

Varijabilna polica za boce

Posuda za pravljenje kockica leda

Dodatni pribor

SoftClose okovi (KD(N) 7714 E, KD(N) 7724 E)

Pomoću SoftClose okova, vrata Vašeg uređaja zatvaraju se posebno nježno i tiho.

Ujedno se vrata uređaja automatski zatvaraju pod kutom od 30°.

Proizvode posebno prilagođene Vašem uređaju za hlađenje možete nabaviti u Miele internetskoj trgovini, u Miele službi za korisnike ili na Miele prodajnom mjestu, primjerice sredstva za njegu uređaja i pribor.

Miele internetskoj trgovini možete pristupiti preko QR kôda u nastavku:



Uključivanje i isključivanje uređaja za hlađenje


Prije prve uporabe

- Uklonite svu ambalažu i zaštitne folije.
- Očistite unutrašnjost i pribor.

Priključivanje uređaja za hlađenje

- Priključite uređaj za hlađenje na električnu mrežu kako je opisano u poglavlju „Električni priključak“.

Uključivanje uređaja za hlađenje

- Otvorite vrata uređaja.
- Na upravljačkoj ploči na oko 3 sekunde dodirnite senzorsku tipku .

Indikator temperature svijetli i oglašava se zvučni signal.


Uređaj za hlađenje počinje hladiti te se uključuje osvjetljenje unutrašnjosti kada su vrata uređaja otvorena.

Uređaj za hlađenje se podešava na prethodno podešene temperature.

Za postizanje dovoljno niske temperature pustite uređaj za hlađenje da hladi nekoliko sati prije nego što u njega stavite namirnice. Namirnice stavite u uređaj za hlađenje tek kad je dosegnuta prethodno podešena temperatura.

Namirnice stavite u zonu za zamrzavanje tek kad je temperatura u zoni za zamrzavanje dovoljno niska (mini. -18°C).

Isključivanje uređaja za hlađenje

- Na upravljačkoj ploči na oko 3 sekunde dodirnite senzorsku tipku .

Oglašava se zvučni signal.

Isključeno je hlađenje i osvjetljenje unutrašnjosti.

Molimo obratite pažnju na sljedeće. Uređaj za hlađenje nije odvojen od mreže kada je isključen.

Kod duže odsutnosti

Ako se kod dulje odsutnosti uređaj za hlađenje isključi, a ne očisti, postoji opasnost od nastanka plijesni ako je uređaj zatvoren.

Prije duže odsutnosti obavezno očistite uređaj za hlađenje.

Ako dulje vrijeme nećete upotrebljavati uređaj za hlađenje, pazite na sljedeće:

- Isključite uređaj za hlađenje.
- Izvucite utikač iz utičnice ili isključite osigurač kućne instalacije.
- Očistite uređaj za hlađenje i ostavite vrata uređaja otvorena, kako bi se uređaj za hlađenje dovoljno prozračio i kako biste izbjegli stvaranje neugodnih mirisa.

Ispravna temperatura

... u zoni za hlađenje

U zoni za hlađenje preporučujemo temperaturu hlađenja od **4°C**.

... u zoni za zamrzavanje

Kako biste zamrznuli svježe namirnice potrebna je temperatura od **-18°C**. Tako ćete produžiti trajnost namirnica, a pritom će optimalna kvaliteta ostati sačuvana.


Čim temperatura prijeđe -10°C počinje raspadanje zbog mikroorganizama i namirnice se ne mogu dugo čuvati. Zbog toga se odmrznute namirnice ili one koje su se počele odmrzavati mogu ponovno zamrznuti tek kad su pripravljene (kuhane ili pečene). Visoke temperature uništavaju mikroorganizme.


Pri konstantnoj temperaturi zamrzavanja od -18°C i s odgovarajućom higijenom, može se iskoristiti maksimalno vrijeme pohrane namirnica te izbjeći propadanje namirnica.

Prikaz temperature

Prikaz temperature na upravljačkoj ploči uvijek prikazuje **željenu** temperaturu.

Podešavanje temperature

- Na upravljačkoj ploči dodirnite senzorsku tipku  dok se ne prikaže željena temperatura.

 Zdravlje je ugroženo konzumacijom pokvarenih namirnica.

S prethodno podešenom temperaturom u zoni za hlađenje od **4°C**, u zoni za zamrzavanje je **-18°C**.

Imajte na umu da pri višoj temperaturi u zoni hlađenja raste i temperatura u zoni zamrzavanja na više od -18°C.

Kako biste svježe namirnice zamrznuli u zoni za zamrzavanje potrebna je temperatura od **-18°C**.

Ujedno kad je temperatura u zoni zamrzavanja toplija skraćuje se trajnost namirnica.

Što je viša ili niža temperatura u zoni za hlađenje, to je viša ili niža temperatura u zoni za zamrzavanje.

Moguće podešene vrijednosti

- Zona za hlađenje 2 do 8°C

Kad ste promijenili podešenu temperaturu:

- Temperaturu provjerite nakon par sati. Tek tada će se podesiti stvarna temperatura.
- nakon oko 6 sati kod manje napunjenog uređaja za hlađenje
- nakon oko 24 sata kod napunjenog uređaja za hlađenje

Ako je temperatura nakon nekog vremena previsoka ili preniska:

- Ponovo podesite temperaturu.

Korištenje Party načina rada (Brzo hlađenje/Brzo zamrzavanje)

Party način rada (Brzo hlađenje/Brzo zamrzavanje) ❄️

Kad je uključena funkcija Party način rada ❄️ **zona za hlađenje** i **zona za zamrzavanje** vrlo se brzo hlade na najnižu vrijednost (ovisno o temperaturi okoline). Uređaj za hlađenje radi s najvećom mogućom snagom hlađenja i temperatura pada.

Funkcija Party način rada ❄️ preporučuje se kada želite brzo ohladiti ili zamrznuti veliku količinu svježe pohranjenih namirnica ili napitaka.

Savjet: Funkciju Party način rada ❄️ ujedno birajte kada zamrzavate veću količinu svježih namirnica. Na taj ćete način omogućiti potpuno zamrzavanje namirnica te ćete očuvati hranjive tvari, vitamine, izgled i okus istih.

Kad je uključena funkcija Party način rada ❄️ mogu se čuti zvukovi u uređaju.

Savjet: Funkciju Party način rada ❄️ uključite oko 4–6 sati prije umetanja namirnica ili napitaka.

Funkcija Party način rada ❄️ automatski se isključuje za oko 50 sati. Funkciju Party način rada ❄️ možete u svakom trenutku ranije isključiti.

U slučaju nestanka struje isključuje se funkcija Party način rada ❄️.

Uključivanje i isključivanje funkcije Party način rada ❄️

- Dodirnite senzorsku tipku Brzo hlađenje/Brzo zamrzavanje (Party način rada) ❄️ kako biste funkciju uključili i ponovo isključili.

Alarm vrata

Kako bi se izbjegao gubitak energije u slučaju da vrata uređaja ostanu otvorena i kako bi se pohranjene namirnice zaštitile od topline, uređaj za hlađenje je opremljen sustavom upozorenja.


Kad su jedna od dvojica vrata uređaja nekoliko minuta otvorena oglašava se zvučni signal.

Nakon oko 10 minuta treperi unutarnje osvjetljenje.

Čim se vrata uređaja zatvore prestaje zvučni signal.

Prijevremeno isključivanje zvučnog signala vrata

Ako Vas zvučni signal upozorenja smeta, možete ga prijevremeno isključiti.

- Dodirnite senzorsku tipku .

Zvučni signal upozorenja prestaje.

Različita područja hlađenja

Obzirom na prirodnu cirkulaciju zraka u zoni za hlađenje se podešavaju različiti rasponi temperature.

Hladan, težak zrak spušta se u donji dio zone za hlađenje. Kod pohrane namirnica iskoristite različite zone za hlađenje.

Najtoplije područje

Najtoplije područje zone za hlađenje nalazi se sasvim gore u prednjem dijelu i u vratima uređaja. Ovo područje upotrijebite primjerice za pohranu maslaca tako da bude pogodan za razmazivanje i sira tako da zadrži aromu.

Najhladnije područje

Najhladnije područje u zoni za hlađenje je DailyFresh ExtraCool ladica i uz stražnju stijenku.

S postavlkom temperature od 4°C i odgovarajućom higijenom usporava se razvijanje bakterija, npr. salmonela i listerije, koje mogu dovesti do teškog trovanja hranom.

Stoga ova područja koristite za sve osjetljive i lako pokvarljive namirnice, kao primjerice:

- riba, meso, perad
- salame, gotova jela
- jela i peciva od jaja ili vrhnja
- svježe tijesto, tijesto za kolače, pizzu, pite
- sir i drugi proizvodi od svježeg mlijeka
- humus, namazi od povrća, biljne zamjene za svježi sir
- gotovo povrće u foliji
- načelno sve svježe namirnice (čiji se rok trajanja odnosi na temperaturu pohrane od minimalno 4°C)

Savjet: Namirnice pohranite tako da namirnice ne dodiruju stražnju stijenku zone za hlađenje. Namirnice bi se inače mogle zamrznuti za stražnju stijenku.

Indikator temperature za najhladnije područje

Indikator temperature za najhladnije područje nalazi se lijevo ili desno na unutarnjoj bočnoj stijenci u najhladnijem dijelu zone za hlađenje. Pomoću indikatora temperature u ovom području možete provjeriti temperaturu za svoje osjetljive namirnice koje se mogu lako pokvariti. U najhladnijem području (između indikatora temperature i površine za odlaganje ispod) kod pravilno namještene temperature namješta se najniža, srednja temperatura hlađenja. Ova niska temperatura hlađenja i odgovarajuća higijena usporavaju razvijanje bakterija, npr. salmonela i listerije, koje mogu dovesti do teškog trovanja hranom.

Nakon puštanja hladnjaka u pogon može potrajati do 12 sati dok se ne postigne željena temperatura.

Prikaz indikatora temperature također je nepravilan i ako su vrata uređaja duže vrijeme otvorena ili se više puta otvaraju. Vrata uređaja uvijek otvarajte što kraće.

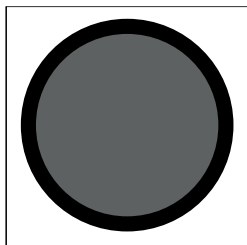
Za nekoliko sati ponovo provjerite indikator temperature.

Pohrana namirnica u zoni za hlađenje

Prikaz indikatora temperature



Temperatura je ispravno namještena kada se na indikatoru temperature prikazuje „OK“. Vaše osjetljive namirnice koje se mogu lako pokvariti u ovom će se području pravilno hladiti.



Ako se na indikatoru temperature ne prikazuje „OK“ tada je temperatura previsoka. Postavite temperaturu na 4 °C ili niže.

Ako okolna temperatura jako varira, češće promatrajte indikator temperature. Po potrebi ponovno namjestite temperaturu.

Savjet: Ako se na indikatoru temperature i dalje ne prikazuje „OK“, obratite se servisu. Indikator temperature je oštećen te ispravna pohrana osjetljive i kvarljive hrane više nije zajamčena.

Čuvanje namirnica zapakiranih ili ne zapakiranih?

Namirnice za hlađenje čuvajte zapakirane ili dobro zaklopljene (u DailyFresh ladicu postoje iznimke).

Tako se izbjegava upijanje stranih mirisa,

isušivanje namirnica i prenošenje eventualno prisutnih klica. Na to posebice pazite kod pohrane namirnica životinjskog porijekla. Pazite da namirnice poput sirovog mesa i ribe ne dođu u kontakt s ostalim namirnicama.

Kod ispravno podešene temperature i odgovarajuće higijene rok trajanja namirnica može se znatno produžiti. Izbjegava se propadanje namirnica.

Namirnice bogate bjelančevinama

Uzmite u obzir da se namirnice bogatije bjelančevinama brže kvare. To znači da će se mekušci i rakovi pokvariti brže od primjerice ribe, a riba brže od mesa.

DailyFresh ExtraCool ladica

DailyFresh ExtraCool ladica prikladna je za pohranu lako kvarljivih namirnica kao što su:

- svježa riba, mekušci i rakovi
- meso, perad, kobasice
- delikatesne salate
- mliječni proizvodi poput jogurta, sira, vrhnja, svježeg sira itd.
- pored navedenoga, u DailyFresh ExtraCool ladicu možete pohraniti sve vrste namirnica, ukoliko su zapakirane.

Kad je za zonu hlađenja podešena temperatura od 2°C, u DailyFresh ExtraCool ladicu imate temperaturu od oko 0°C.

Vlažnost zraka u DailyFresh ExtraCool ladicu nije povišena te se ne može regulirati.

Temperatura u DailyFresh ExtraCool ladicu iznosi oko 0°C.

Kod niže temperature u zoni za hlađenje, temperatura u DailyFresh ExtraCool ladicu može pasti ispod nule. Namirnice se mogu zamrznuti.

Po potrebi prilagodite postavku temperature.

Uzmite u obzir da se namirnice bogatije bjelančevinama brže kvare.

To znači da će se mekušci i rakovi pokvariti brže od primjerice ribe, a riba brže od mesa.

Namirnice iz higijenskih razloga pohranjujte samo **poklopljene ili zapakirane**.

DailyFresh ladica

U DailyFresh ladicu vladaju dobri uvjeti za pohranu voća i povrća.

U DailyFresh ladicu se vlažnost zraka može regulirati tako da je načelno u skladu s namirnicama koje se tu čuvaju. Povećana vlažnost zraka pogoduje tome da namirnice zadržavaju svoju vlastitu vlažnost te se ne isušuju brzo. Temperatura približno odgovara temperaturi u klasičnoj zoni za hlađenje.

Pazite na to da je i dobro stanje same namirnice koju pohranjujete ključno za dobar rezultat čuvanja.

Promjena vlažnosti zraka u DailyFresh ladicu

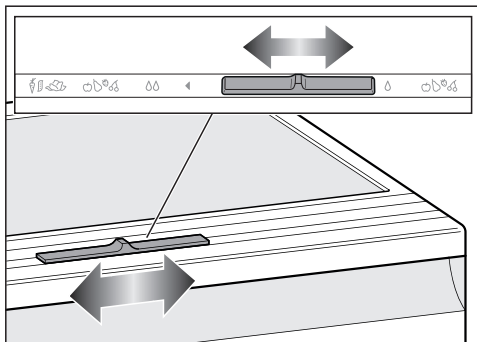
Visoka vlažnost zraka u DailyFresh ladicu u pravilu ovisi o vrsti i količini namirnica koje su u njoj pohranjene ako se pohranjuju **nezapakirane**.

Savjet: Ako u uređaju ima **manje** namirnica, vlažnost zraka može biti preniska. Ako pretinac nije pun, namirnice čuvajte u hermetički zatvorenim pakiranjima.

Savjet: Čuvajte **rezano** voće i povrće pokriveno ili zapakirano kako se ne bi isušilo.

Pohrana namirnica u DailyFresh zoni

Odabir niske vlažnosti zraka δ



- Pomaknite regulator udesno.

Poklopac pretinca je otvoren te se smanjuje vlažnost zraka δ .

- Uvijek odaberite ovu postavku:
 - pri većoj količini pohrane
 - pri pohrani različitih namirnica
 - pri pohrani koja se u većem dijelu sastoji od voća
 - pri prevelikoj vlažnosti zraka u DailyFresh ladici.

Odabir povišene vlažnosti zraka $\delta\delta$

- Pomaknite regulator ulijevo.

Poklopac pretinca je zatvoren te vlažnost zraka ostaje u pretincu $\delta\delta$.

- Odaberite ovu postavku:
 - pri manjoj količini pohrane
 - pri pohrani koja se u većem dijelu sastoji od povrća
 - pri preniskoj vlažnosti zraka u DailyFresh ladici.

Ako je vlažnost u DailyFresh ladici previsoka postoji mogućnost kondenziranja vode.

Ako smatrate da ima previše kondenzirane vode i da je ista utjecala na kvalitetu namirnica, učinite sljedeće: Krpom za brisanje uklonite kondenzat vode.

Otvorite poklopac pretinca tako da odaberete položaj „Niska vlažnost zraka δ “.

Pohrana namirnica u DailyFresh zoni

Još jednom obratite pažnju na naredne savjete, ukoliko niste zadovoljni s rezultatima Vaših pohranjenih namirnica (namirnice djeluju primjerice već nakon kraćeg vremena opušteno ili uvenulo):

- Pohranjujte samo svježije namirnice. Stanje pohrane namirnica presudno je za rezultat svježine.
- Operite DailyFresh ladicu prije pohrane namirnica.
- Ocijedite vrlo vlažne namirnice prije pohrane.
- U DailyFresh ladicu nemojte pohranjivati namirnice osjetljive na hladnoću (pogledajte poglavlje „Pohrana namirnica u zoni za hlađenje“, odlomak „Neprikladno za zonu hlađenja“).
- Za pohranu namirnica odaberite točan položaj poklopca pretinca (nisku δ ili povišenu $\delta\delta$ vlažnost zraka).
- Povišena vlažnost zraka $\delta\delta$ se sama održava uslijed vlažnosti koju sadrže pohranjene namirnice, kada ih čuvate bez pakiranja. Što je više namirnica u ladici to je vlažnost zraka veća.
- Ako se kod postavke $\delta\delta$ sakupi previše vlage u pretincu te ona utječe na namirnice, prije svega uklonite kondenzat s dna te na njega položite rešetku ili slično, kako bi se višak vlage mogao odvoditi. Alternativno, podesite nisku vlažnost zraka δ , tako da regulator gurnete udesno.
- Ukoliko je vlažnost zraka, unatoč postavci $\delta\delta$ jednom preniska, namirnice zapakirajte u vakumiranu ambalažu.

Zamrzavanje i pohrana svježih namirnica

Maksimalna snaga zamrzavanja

Kako bi se namirnice brzo u potpunosti zamrznule, ne smije se prijeći maksimalna snaga zamrzavanja. Maksimalna snaga zamrzavanja unutar 24 sata prikazana je na tipskoj naljepnici „Snaga zamrzavanja ...kg/24 h“.

Prije stavljanja u zamrzivač

- Kod zamrzavanja svježih namirnica čija je količina veća od 2 kg oko 24 sata unaprijed uključite funkciju Party način rada ❄️ (pogledajte poglavlje „Korištenje Party načina rada (Brzo hlađenje/Brzo zamrzavanje“)).

Već pohranjene zamrznute namirnice time dobivaju rezervnu hladnoću.

- Zamrzavajte smo svježije i besprijekorne namirnice.

Imajte na umu da određene namirnice nisu pogodne za zamrzavanje. Navedenom pripadaju primjerice vrste povrća, koje se konzumiraju sirove, poput salate ili radiča.

Savjet: Kako bi se očuvala boja, okus, aroma i vitamin C povrće prije zamrzavanja kratko prokuhajte. Povrće u porcijama prokuhajte 2–3 minute. Potom izvadite povrće i brzo ga ohladite u hladnoj vodi. Ostavite povrće da se ocijedi.

Zamrzavanje namirnica

Namirnice koje zamrzavate ne smiju dodirivati već zamrznute namirnice, kako se već zamrznute namirnice ne bi otopile.

Ukoliko su ventilacijski otvori prekriveni, smanjuje se snaga hlađenja i povećava se potrošnja energije.

Prilikom umetanja namirnica za zamrzavanje pazite da ne pokrijete otvore za prozračivanje.

- Koristite suhu ambalažu kako biste izbjegli međusobno zamrzavanje namirnica ili zamrzavanje za podlogu.
- Prvo napunite gornju ladicu za zamrzavanje s namirnicama. Ondje se namirnice najbrže zamrznu.
- Namirnice položite što je moguće bliže bočnim stjenkama ladice za zamrzavanje, kako bi se namirnice brzo u cijelosti zamrznule.
- Potom stavite namirnice u vrećicu za zamrzavanje ili posudu te ih rasporedite u preostale ladice za zamrzavanje.

Ladicu za zamrzavanje uvijek gurnite do kraja kako bi zrak mogao nesmetano cirkulirati uređajem za hlađenje.

Oko 24 sata nakon umetanja završen je postupak zamrzavanja.

– VarioRoom: umetanje maksimalne količine namirnica za zamrzavanje (pogledajte tipsku naljepnicu)

Savjet: Zonu za zamrzavanje možete fleksibilno povećati. Ako želite zamrznuti veće namirnice, npr. puricu ili divljač, možete izvaditi ladice za zamrzavanje.

- Izvadite gornje ladice za zamrzavanje i položite namirnice koje želite zamrznuti u ladicu ispod ili izravno na dno zone za zamrzavanje.

Zamrzavanje i pohrana svježih namirnica

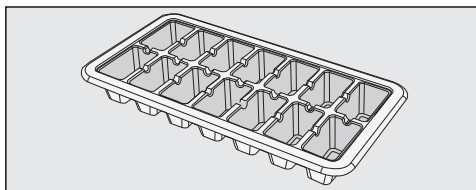
Nakon zamrzavanja:

- Isključite funkciju Party način rada ❄️.
- Stavite smrznute namirnice u ladice za zamrzavanje.
- Ladice za zamrzavanje ponovno stavite u uređaj za hlađenje na način da ih umetnete na prihvate lijevo i desno.

Brzo hlađenje pića

Boce koje ste na brzo hlađenje stavili u zonu za zamrzavanje izvadite **najkasnije nakon jednog sata**. Boce se mogu rasprsnuti.

Priprava kockica leda




- Posudu za led napunite 3/4 vodom te posudu za led stavite na dno ladice zamrzivača.
- Ako se posuda za led zamrzne za dno, kako biste ju odlijepili koristite tup predmet, npr. držak žlice.

Savjet: Kockice leda se lagano vade iz posude kad ih kratko držite pod mlazom vode.

Čišćenje i održavanje

Ne uklanjajte tipsku naljepnicu u unutrašnjosti uređaja za hlađenje. Tipska naljepnica je potrebna ako se pojavi smetnja.

Pazite da u elektroniku ili rasvjetu ne dospije voda.

 Opasnost od štete uzrokovane prodiranjem vlage u uređaj. Para parnog čistača može oštetiti plastiku ili električne komponente. Za čišćenje uređaja za hlađenje ne upotrebljavajte parni čistač.

Napomene za sredstva za čišćenje

U unutrašnjosti uređaja za hlađenje koristite samo sredstva za čišćenje i održavanje koja nisu štetna za namirnice.

Kako ne biste oštetili površine, za čišćenje **nemojte** upotrebljavati

- sredstva za čišćenje koja sadrže sodu, amonijak, kiseline ili klor
- sredstva za uklanjanje kamenca
- abrazivna sredstva za čišćenje (primjerice prašak za ribanje, mlijeko za ribanje, kamen za čišćenje)
- sredstva za čišćenje koja sadrže otapala
- sredstva za čišćenje plemenitog čelika
- sredstva za čišćenje perilica posuđa
- raspršivače za čišćenje pećnica
- sredstva za čišćenje stakla
- spužvice za ribanje i četke (primjerice spužvice za čišćenje lonaca)
- gumice za uklanjanje prljavštine
- oštre metalne strugalice

Za čišćenje preporučujemo čistu spužvicu, mlaku vodu i malo sredstva za pranje posuđa.

Priprema uređaja za hlađenje za čišćenje

- Isključite uređaj za hlađenje.
- Izvadite namirnice iz uređaja za hlađenje i pohranite namirnice na hladno mjesto.
- Za čišćenje izvadite sve dijelove koji se mogu izvaditi.

Očistite unutrašnjosti uređaja

Uređaj za hlađenje čistite redovito, ali barem jednom mjesečno.

Ako nečistoće dulje stoje, u određenim se okolnostima zaprljanja više ne mogu ukloniti.

Površine se mogu obojiti ili promijeniti.

Nečistoće je najbolje odmah ukloniti.

- Očistite **unutrašnjost** s čistom spužvicom, mlakom vodom uz dodatak male količine deterdženta za ruke.
- Sve dijelove operite ručno, ne u perilici posuđa.
- Nakon čišćenja sve prebrišite čistom vodom i osušite krpom.
- Štapićem ili sl. češće očistite žlijeb i otvor za odvod vode nastale odleđivanjem tako da voda može neometano otjecati.
- Uređaj za hlađenje još kratko vrijeme ostavite otvoren, kako bi se uređaj za hlađenje dovoljno prozračio i kako biste izbjegli stvaranje neugodnih mirisa.

Vađenje i rastavljanje pribora u svrhu čišćenja

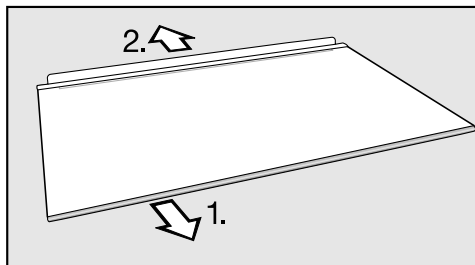
Rastavljanje police za odlaganje/police za boce

Kako biste uklonili ukrasnu letvicu, postupite kako slijedi:

- Položite police za odlaganje/police za boce na radnu površinu.
- Letvicu povucite s jedne strane.
- Nakon čišćenja ponovno pričvrstite ukrasnu letvicu na police za odlaganje/police za boce.

Izvlačenje površine za odlaganje

- Površinu za odlaganje položite na radnu površinu na mekanu podlogu (primjerice kuhinjsku krpu).



- Prije čišćenja površine za odlaganje uklonite ukrasnu i stražnju zaštitnu letvicu.

1. Letvicu povucite s jedne strane.
2. Skinite stražnju zaštitnu letvicu.

- Nakon čišćenja ponovno pričvrstite ukrasnu i stražnju zaštitnu letvicu na površinu za odlaganje.

Vađenje ladica


- Lagano podignite ladicu srijeda, a zatim je izvucite.

Vađenje poklopca pretinca DailyFresh ladice

- Izvadite DailyFresh ladicu.
- Srijeda podignite poklopac pretinca te ga izvucite.
- Nakon pranja poklopac ponovno umetnite.

Čišćenje i održavanje

Čišćenje brtve na vratima

 Šteta uzrokovana pogrešnim čišćenjem.

Ako brtvu na vratima tretirate uljima ili mastima brtva vrata može postati porozna.

Brtvu na vratima ne tretirajte uljima ili masnoćom.

- Brtvu na vratima redovito čistite samo čistom vodom i zatim brtvu na vratima temeljito osušite krpom.

Čišćenje poprečnih otvora za prozračivanje i odzračivanje

Nakupine prašine povećavaju potrošnju energije.

- Poprečne otvore za prozračivanje i odzračivanje redovito čistite kistom ili usisavačem (upotrebljavajte primjerice usisni kist za Miele usisavač).

Nakon čišćenja

- Sve dijelove vratite u uređaj za hlađenje.
- Uključite uređaj za hlađenje.
- Na neko vrijeme uključite funkciju Party način rada ❄️ kako bi se zona za hlađenje i zona za zamrzavanje brzo ohladile.
- Stavite namirnice u zonu za hlađenje i zatvorite vrata uređaja.
- Ladice zamrzivača s namirnicama gurnite u zonu za zamrzavanje čim je temperatura u zoni za zamrzavanje dovoljno niska.
- Isključite funkciju Party način rada ❄️ kad je postignuta konstantna temperatura zamrzavanja od minimalno -18°C .

Odleđivanje

Zona za hlađenje se automatski odleđuje.

Tijekom rada kompresora zbog njegove se funkcije na stražnjoj stjenci zone za hlađenje može stvoriti led ili kapljice vode. Led i kapljice vode se ne trebaju ukloniti.

Voda nastala otapanjem leda otječe kroz žlijeb i otvor za otjecanje vode u sustav za isparavanje na stražnjoj stjenci uređaja za hlađenje. Zbog topline kompresora voda nastala odleđivanjem automatski isparava.

Žlijeb i otvor za otjecanje vode nastale odleđivanjem moraju biti čisti. Voda nastala odleđivanjem mora neometano otjecati.

Zona za zamrzavanje

Uređaj za hlađenje je opremljen sustavom „NoFrost“, čime se zona za zamrzavanje automatski otapa.

Većinu smetnji i grešaka možete sami ukloniti. U mnogo slučajeva možete uštedjeti vrijeme i novac, jer nećete morati kontaktirati servis.

Na www.miele.hr/support/customer-assistance naći ćete dodatne informacije o tome kako sami riješiti probleme.






Do uklanjanja smetnji po mogućnosti ne otvarajte vrata uređaja za hlađenje tako da gubitak hladnoće bude što manji.

Opći problemi s uređajem za hlađenje

Problem	Uzrok i rješenje
Uređaj za hlađenje ne hladi.	Uređaj za hlađenje nije uključen. ■ Uključite uređaj za hlađenje.
	Utikač nije pravilno umetnut u utičnicu ili utikač uređaja nije pravilno umetnut u utičnicu uređaja. ■ Utaknite utikač u utičnicu, a utikač uređaja u utičnicu uređaja.
	Osigurač kućne instalacije je isključen. Moguće je da su uređaj za hlađenje, kućni napon ili neki drugi uređaj neispravni. ■ Pozovite električara ili servis.
Prikaz temperature je osvijetljen, ali hladnjak ne hladi.	Aktiviran je prikazni način rada. To omogućuje trgovcu da izloži rashladnu jedinicu bez uključene funkcije hlađenja. Ova postavka nije potrebna za kućnu upotrebu. Prikazni način rada može se isključiti tek 30 sekundi nakon uključivanja hladnjaka. ■ Pritisnite i držite tipku osjetljivu na dodir 15 sekundi dok ne čujete bip. ■ Otpustite tipku osjetljivu na dodir. Izložbeni način rada je sada isključen. Hladnjak će se ponovno pokrenuti.
Kompresor se uključuje sve češće i na duže vrijeme, temperatura u uređaju za hlađenje je preniska.	Poprečni otvori za prozračivanje i odzračivanje su blokirani ili začepljeni prašinom. ■ Poprečne otvore za prozračivanje i odzračivanje nemojte blokirati.

Rješavanje problema



Problem	Uzrok i rješenje
	<p>■ Poprečne otvore za prozračivanje i odzračivanje re-dovito čistite od prašine.</p>
	<p>Uređaj se često otvarao ili su nedavno u njega stavljene ili su u njemu zamrznute veće količine svježih namirnica.</p> <p>■ Vrata uređaja otvarajte samo po potrebi i što je kraće moguće.</p> <p>Potrebna se temperatura nakon nekog vremena ponovno sama podešava.</p>
	<p>Vrata uređaja nisu ispravno zatvorena. U zoni za zamrzavanje možda se stvorio deblji sloj leda.</p> <p>■ Zatvorite vrata uređaja.</p> <p>Potrebna se temperatura nakon nekog vremena ponovno sama podešava.</p> <p>Ako se već formirao deblji sloj leda, snaga hlađenja se smanjuje čime se povećava potrošnja energije.</p> <p>■ Odmrzните uređaj za hlađenje i očistite ga.</p>
	<p>Temperatura okoline je previsoka. Što je temperatura okoline viša to kompresor duže radi.</p> <p>■ Pridržavajte se uputa iz poglavlja „Ugradnja“, odlomak „Mjesto postavljanja“.</p>
	<p>Uređaj za hlađenje nije pravilno ugrađen u nišu.</p> <p>■ Uređaj za hlađenje ugradite u skladu s naputcima iz priloženih uputa za ugradnju.</p>
	<p>U uređaju za hlađenje je podešena preniska temperatura.</p> <p>■ Korigirajte postavku temperature.</p>
	<p>Odjednom je zamrznuta veća količina namirnica.</p> <p>■ Pridržavajte se napomena u poglavlju „Zamrzavanje i pohrana“.</p>
	<p>Funkcija Party način rada ❄️ je još uključena.</p> <p>■ Za uštedu energije sami prijevremeno isključite funkciju Party način rada ❄️.</p>

Problem	Uzrok i rješenje
Temperatura u uređaju za hlađenje je previsoka. Zamrznute namirnice (ovisno o modelu) mogu se odleđiti.	<p>To nije greška. Podešena temperatura je previsoka.</p> <ul style="list-style-type: none"> ■ Korigirajte postavku temperature. ■ Temperaturu još jednom provjerite za 24 sata. <p>Prekoračena je temperatura okoline na koju je uređaj za hlađenje podešen. Kompresor se rjeđe uključuje kad je temperatura okoline niska. Temperatura u uređaju za hlađenje raste.</p> <ul style="list-style-type: none"> ■ Pročitajte napomene u poglavlju „Ugradnja“, odlomak „Mjesto postavljanja“. ■ Povećajte temperaturu okoline.
Svijetli senzorska tipka za podešavanje temperature , prikaz temperature treperi. Oglašava se zvučni signal upozorenja.	<p>Ventilator u zoni za zamrzavanje ne radi.</p> <ul style="list-style-type: none"> ■ Dodirnite senzorsku tipku . ■ Zvučni signal upozorenja prestaje. Indikator temperature ponovo pokazuje podešenu temperaturu. ■ Nazovite servis.
Oglašava se zvučni signal upozorenja.	<p>Vrata uređaja otvorena se duže od 2 minute.</p> <ul style="list-style-type: none"> ■ Zatvorite vrata uređaja.
Namirnice su zamrznute za površinu.	<p>Prilikom pohrane pakirane namirnica nije bilo suho.</p> <ul style="list-style-type: none"> ■ Zamrznutu namirnicu odvojite pomoću tupog predmeta, primjerice drškom žlice.
Područje oko zone za zamrzavanje čini se toplim.	<p>To nije greška! Grijanje sprječava stvaranje kondenzata u području brtve vrata.</p>
Vrata zone za zamrzavanje ne mogu se otvoriti više puta zaredom.	<p>Nije kvar. Zbog vakuuma se vrata uređaja mogu bez većeg napora otvoriti tek nakon oko 1 minute.</p>
Jako stvaranje leda na stražnjoj stjenki zone za hlađenje	<p>Površina za odlaganje u zoni za hlađenje nije dobro umetnuta.</p> <ul style="list-style-type: none"> ■ Pravilno umetnite površinu za odlaganje. Stražnji rub pritom mora biti okrenut prema gore.
Svijetle svi LED indikatori prikaza temperature.	<p>Senzor temperature javlja grešku.</p> <ul style="list-style-type: none"> ■ Nazovite servis. ■ Ako Vas zvučni signal upozorenja smeta, možete ga prijevremeno isključiti. Dodirnite senzorsku tipku .

Rješavanje problema

Problem	Uzrok i rješenje
Došlo je do nestanka struje.	<p>Tijekom nestanka struje temperatura u hladnjaku raste. Vrijeme pohrane se skraćuje te se narušava kvaliteta Vaših namirnica.</p> <ul style="list-style-type: none">■ Ako je moguće, držite hladnjak zatvoren tijekom nestanka struje i nemojte spremati druge namirnice.■ Nakon nestanka struje provjerite kvalitetu namirnica.■ Ovisno o temperaturi provjerite namirnice jesu li se možda otopile. Ako se to dogodi, pripremite namirnice (skuhajte ili ispecite) prije nego što namirnice ponovno zamrznete.■ U slučaju dvojbe bacite odmrznute namirnice.

Unutarnje osvjetljenje ne radi

Problem	Uzrok i rješenje
Unutarnje osvjetljenje ne radi.	<p>Uređaj za hlađenje nije uključen.</p> <ul style="list-style-type: none">■ Uključite uređaj za hlađenje. <p>Unutarnje osvjetljenje automatski se gasi zbog pregrijavanja ako su vrata uređaja bila otvorena oko 15 minuta. Ako navedeno nije uzrok, radi se o smetnji.</p> <div style="border: 1px solid gray; padding: 5px;"><p> Električni udar uzrokovan izloženim dijelovima koji provode struju. Uklanjanjem pokrova sijalica možete doći u dodir s dijelovima koji provode struju. Ne uklanjajte pokrove sijalica. Samo servis smije popravljati i mijenjati LED rasvjetu.</p></div> <div style="border: 1px solid gray; padding: 5px;"><p> Postoji opasnost od ozljeđivanja LED rasvjetom. Rasvjeta odgovara rizičnoj grupi RG 2. Ako je pokrov potrgan, možete ozlijediti oči. Ako je pokrov rasvjete potrgan iz neposredne blizine ne promatrajte rasvjetu optičkim instrumentima (povećalom ili sličnim).</p></div> <ul style="list-style-type: none">■ Nazovite servis.

Uzroci zvukova

Uređaj za hlađenje tijekom rada proizvodi različite zvukove pri radu. Pri nižoj snazi hlađenja uređaj za hlađenje radi energetski štedljivo ali duže. Glasnoća je smanjena. Pri jačoj snazi hlađenja namirnice se brže hlade. Glasnoća je pojačana.

Normalni zvukovi	Što uzrokuje zvukove?
Cičanje	Sredstvo za hlađenje se ubrizgava u rashladni krug.
Brborenje, žuborenje, zujanje	Sredstvo za hlađenje koje teče kroz cijevi.
Zujanje	Uređaj za hlađenje hladi.
Kliktanje	Termostat uključuje ili isključuje kompresor.
Zujanje, cičanje	Ventilator radi. Automatski otvarač vrata (ovisno o modelu) otvara ili zatvara vrata uređaja.
Krckanje	Materijal unutar uređaja za hlađenje se širi.
Škripanje	Ventili ili poklopci su aktivni.
Šuštanje (uređaji sa spremnikom za vodu)	Voda se pumpa iz spremnika za vodu.
Škripanje (uređaji za hlađenje s amortizerom za vrata)	Vrata uređaja s amortizerom za vrata se otvaraju ili zatvaraju.
Imajte na umu da se u rashladnom krugu ne mogu spriječiti zvukovi kompresora i protoka.	

Rješavanje problema

Šumovi	Uzrok i rješenje
Vibriranje, klopotanje, zveckanje	Hladnjak nije postavljen ravno. Uređaj za hlađenje izravnajte pomoću libele. Upotrijebite podesive navojne nožice (ovisno o modelu) ispod uređaja. Za ugradbene uređaje: Od niše za ugradnju 140 cm: umetnite priložene šipke za stabilizaciju na donju stranu dna uređaja.
	Hladnjak dodiruje drugi namještaj ili uređaje. Odmaknite uređaj za hlađenje.
	Ladice, košare ili površine za odlaganje se pomiču ili zapinju. Provjerite dijelove koji se mogu izvaditi i ponovno ih umetnite.
	Boce ili posude se dodiruju. Boce ili posude malo razmaknite.
	Transportni držač za kabel (ovisno o modelu) još se nalazi na stražnjoj strani uređaja. Uklonite transportni držač za kabel.

Informacije za samostalno uklanjanje grešaka te o Miele rezervnim dijelovima naći ćete na www.miele.com/service.

Kontakt u slučaju smetnji

U slučaju problema koje ne možete sami riješiti obratite se primjerice svojem Miele zastupniku ili Miele servisu.

Miele servisnu službu možete rezervirati online na www.miele.com/service.

Podatke o kontaktu Miele servisa naći ćete na zadnjoj stranici ovog dokumenta.

Servisu je potrebna oznaka modela i tvornički broj (fabr./SN/br.). Oba podatka naći ćete na tipskoj naljepnici koja se nalazi u unutrašnjosti uređaja za hlađenje ili ovisno o modelu u načinu podešavanja pod Informacije **i**.

Tipaska naljepnica nalazi se u unutrašnjosti uređaja za hlađenje.

EPREL baza podataka

Od 1. ožujka 2021. sve će se informacije o oznaci potrošnje energije i zahtjevima vezanim za ekološki dizajn pronaći u europskoj bazi podataka proizvođača (EPREL). Baza podataka proizvođača dostupna je na <https://eprel.ec.europa.eu/>. Ovdje će Vas tražiti da unesete oznaku modela.

Oznaku modela naći ćete na tipskoj naljepnici koja se nalazi u unutrašnjosti uređaja za hlađenje ili ovisno o modelu u načinu podešavanja pod Informacije **i**.

Miele		
E-Nr.: xxxxxxxxxxx / xx	FD: xxxxx	xx <u>xxxxxxxxxxxx</u> Z-Nr.: xxxxxxx
Type / Тур / Тип	xxxxxxxxxxxx	xxxxxxxxxxxx
REFRIGERATOR / KÜHLSCHRANK / ХОЛДИЛЬНИК		
Class/Klasse/Kласс: SN-T		
total volume / Gesamtvolumen / Общий объем		
Fridge comp. / Kühlfach / Холодильное отделение		
Chill comp. / Kaltlagerfach / Объем нулевой камеры		
Refrigeration load / Verdichter / Нагрузка при охлаждении		
Defrost heater load / Abtauheizung / Нагрузка тена для разморозки		
Refrigerant / Kältemittel / Хладагент R600a		
Fridge comp. / Kühlfach / Холодильное отделение		

Jamstvo

Trajanje jamstva je 2 godine.

Ostale informacije naći ćete u priloženim uvjetima jamstva.

Miele trgovina i servis d.o.o.
Buzinski prilaz 32
10 010 Zagreb
Telefon: 01 6689 000
Faks: 01 6689 090
Servis: 01 6689 010
E-mail: info@miele.hr
www.miele.hr

Njemačka
Miele & Cie. KG
Carl-Miele-Straße 29
33332 Gütersloh

KDN 7713 E, KDN 7714 E, KDN 7724 E

hr-HR

M.-Nr. 12 083 140 / 01 / 002