

Miele

Орнату жоспары

Жылу сорғысы бар кептіргіш



PDR 908 HP

Орнату және қолданысқа енгізу алдында пайдалану және орнату нұсқауларын **оқу керек.**

Бұл жеке жарақат пен құрылғының зақымдалуын болдырмайды.

kk-KZ

11 277 330/02

Өндіруші / Производитель:

Миле & Ци. КГ, Карл-Миле-Штрассе көш., 29, 33332 Гютерсло қ., Германия
Miele & Cie. KG, Carl-Miele-Straße 29, 33332 Gütersloh, Deutschland

Зауыттың орналасқан жері / Изготовлено на заводе:

Миле Техника ЖШС (жауапкершілігі шектеулі серіктестік), Сумперска көшесі 1348,
78391, Юничеv қаласы, Чех Республикасы
Миле Техника с.р.о., Сумперска 1348, 78391, Юничеv, Чехия
Miele Technika s.r.o., Sumperska 1348, 78391 Uničov, Tschechien

Импорттаушылар / Импорттеры:

Өндірушінің Қазақстан территориясындағы өкілетті өкілі:

«Миле Қазақстан» ЖШС
050059, Алматы қ.,
Әл-Фараби даңғ., 13
Тел. (727) 311 11 41
8-800-080-53-33
Факс (727) 311 10 42

Өндірушінің РФ территориясындағы өкілетті өкілі:

«Миле СНГ» ЖШҚ
Ресей Федерациясы және ТМД елдері
125284 Мәскеу,
Ленинград даңғ., 31а үйі, 1-ғим.,
қабат 8, бөлме I, бөлме 1
Телефон: (495) 745 8990
8 800 200 2900
Телефакс: (495) 745 8984
Internet: www.miele.ru
E-mail: info@miele.ru

«Миле» ЖШҚ
Жилинский көш. 48, 50А
01033 Киев, Украина
Телефон: + 38 (044) 496 0300
Телефакс: + 38 (044) 494 2285
Internet: www.miele.ua
E-mail: info@miele.ua

Уполномоченный представитель производителя на территории Казахстана:

ТОО Миле Казахстан
050059, г. Алматы
Проспект Аль-Фараби, 13
Тел. (727) 311 11 41
8-800-080-53-33
Факс (727) 311 10 42

Уполномоченный представитель производителя на территории РФ:

ООО Миле СНГ
Российская Федерация и страны СНГ
125284 Москва,
Ленинградский пр-т, д. 31а, стр. 1,
этаж 8, помещение I, комната 1
Телефон: (495) 745 8990
8 800 200 2900
Телефакс: (495) 745 8984
Internet: www.miele.ru
E-mail: info@miele.ru

ООО «Миле»
ул. Жилинская 48, 50А
01033 Киев, Украина
Телефон: + 38 (044) 496 0300
Телефакс: + 38 (044) 494 2285
Internet: www.miele.ua
E-mail: info@miele.ua



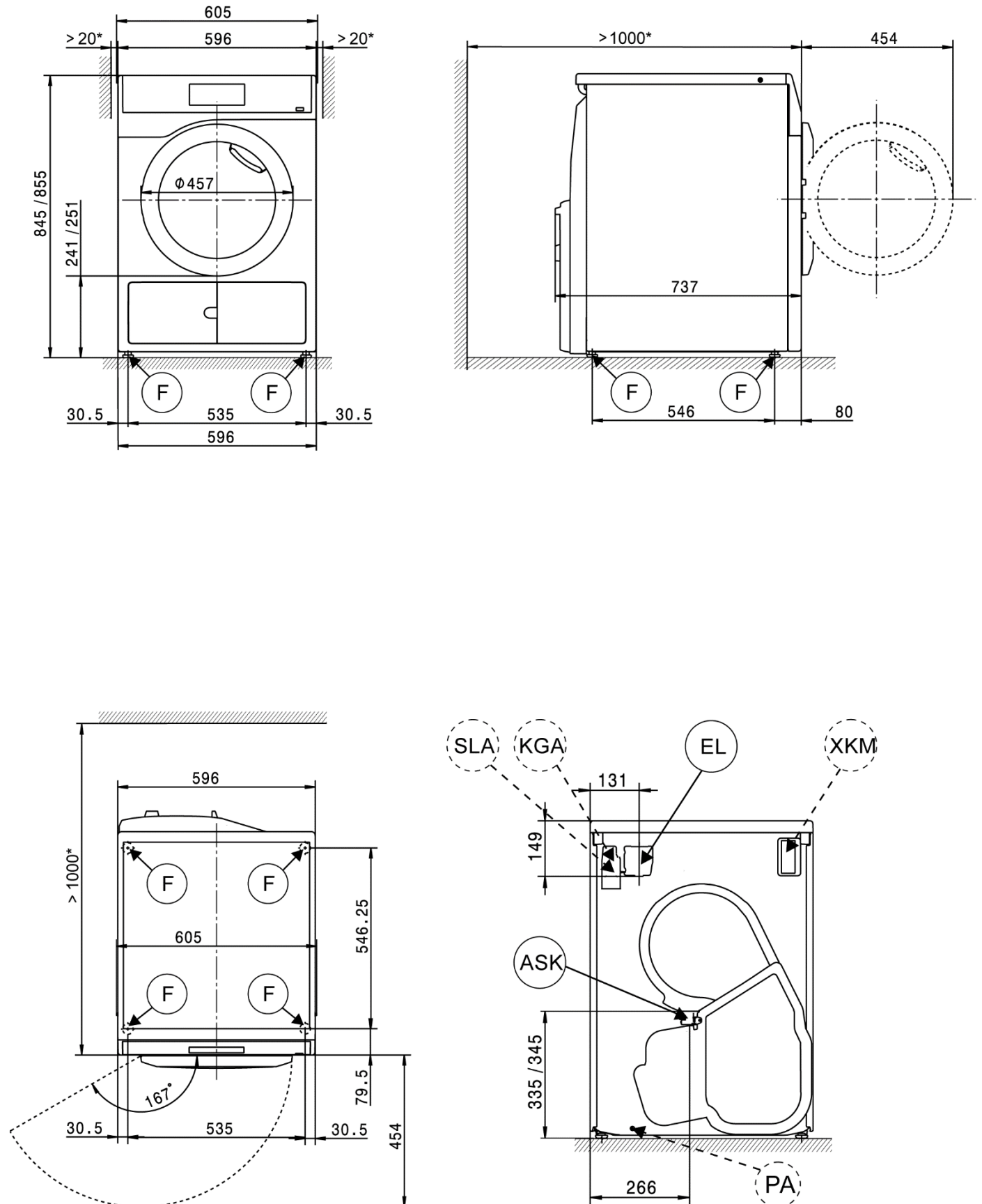
Кілт:

	Байланыс талап етіледі		Үлгіге байланысты байланыс міндетті емес немесе талап етіледі
AL	Шығыс ауа	KLZ	Суытқыш ауа кірісі
ASK	Конденсатты ағызу шлангісі	PA	Эквипотенциалды байланыс
B	Құрылғыны бекіту	SLA	Ең жоғары жүктемелі байланыс
EL	Электрлік қосылым	APCL SST	Жәшіктің төменгі бөлігі
F	Реттеуге болатын құрылғы аяқтары	APCL OB	Ашық төменгі бөлік
KG	Төлем жүйесі	APCL 001	Жуғыш-кептіргішті төсеу жинағы
KGA	Төлем жүйесінің байланысы	XKM	Байланыс модулі
KLA	Суытқыш ауамен желдету	ZL	Ауа кірісі

Барлық құқықтары қорғалған.

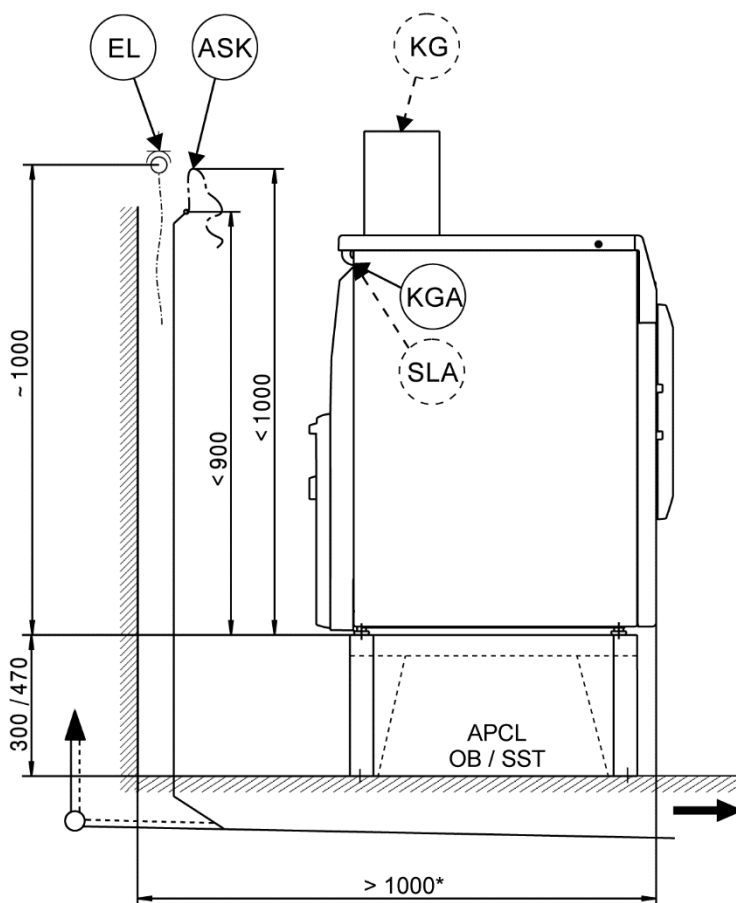
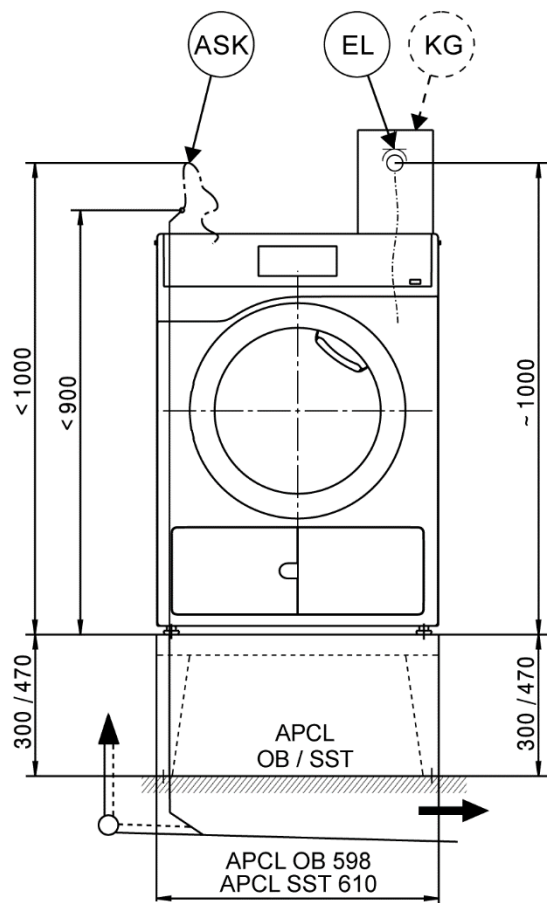
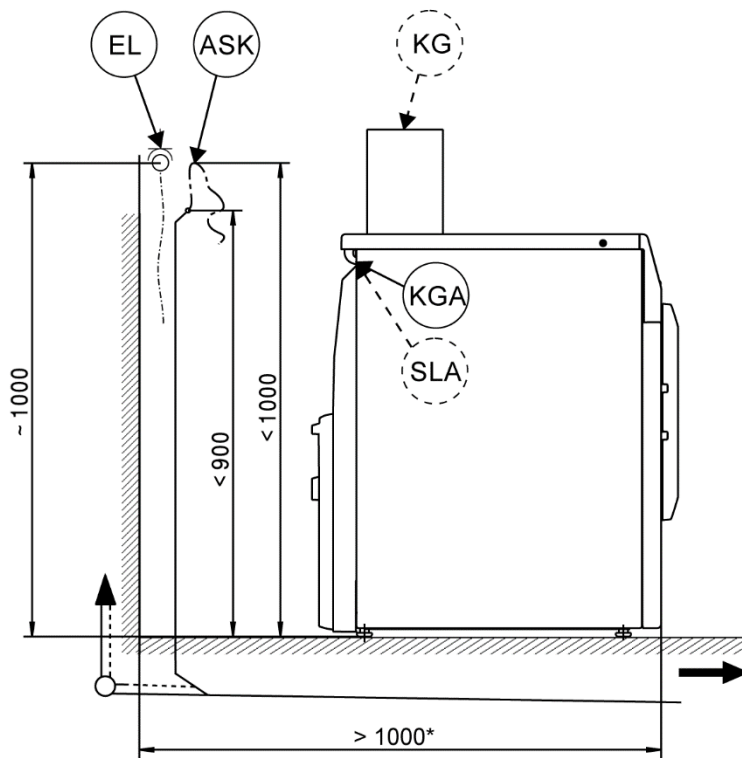
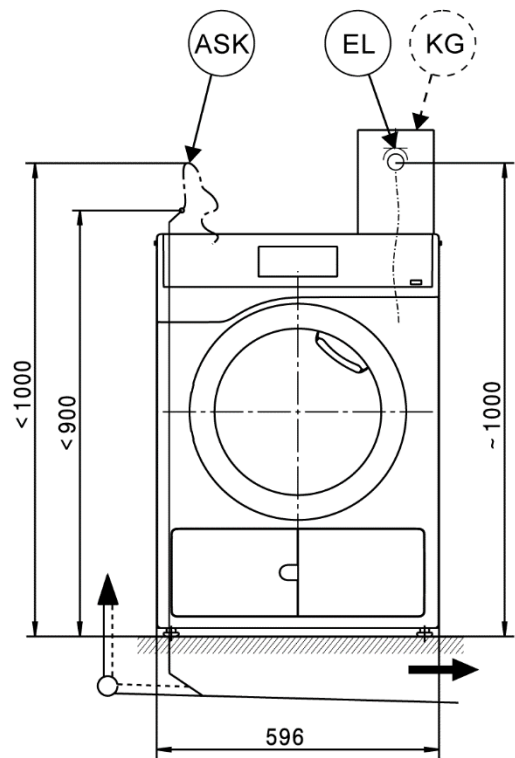
Құрылғы өлшемдері

* Машина мен қабырға арасындағы қашықтықтарға қатысты ұсыныстарды басшылыққа алсаңыз, қызмет көрсету жұмыстарын орындау оңай болады. Егер орнататын орын тар болса, машинаны қабырғаға қарай жақындатуға болады.



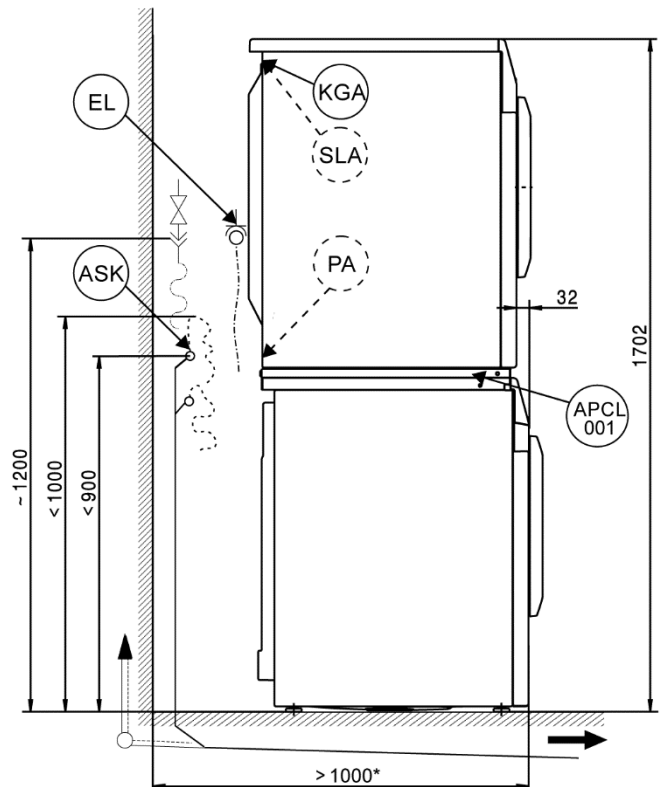
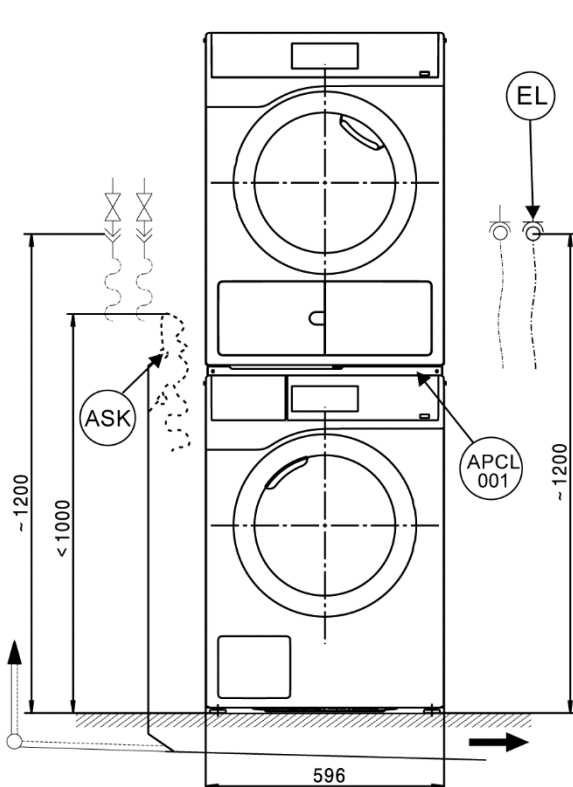
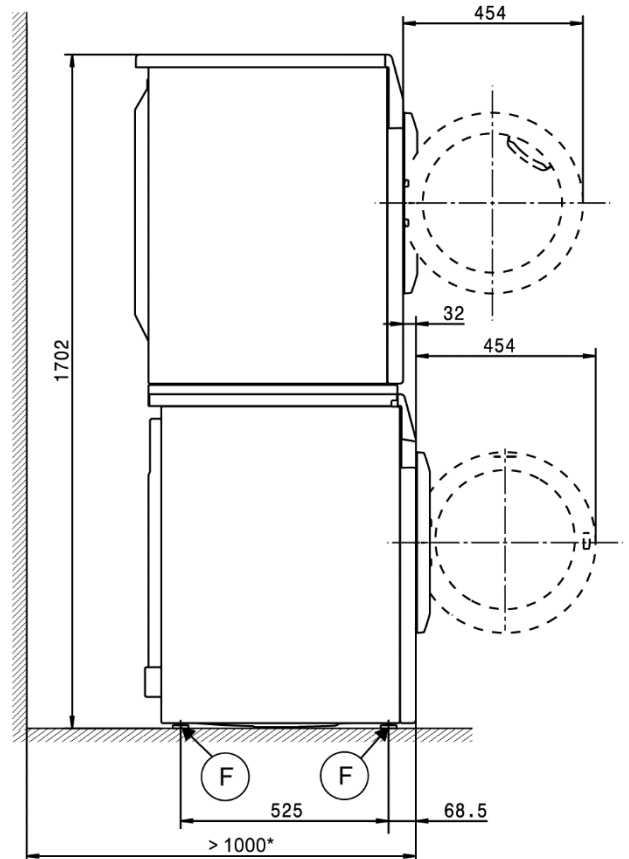
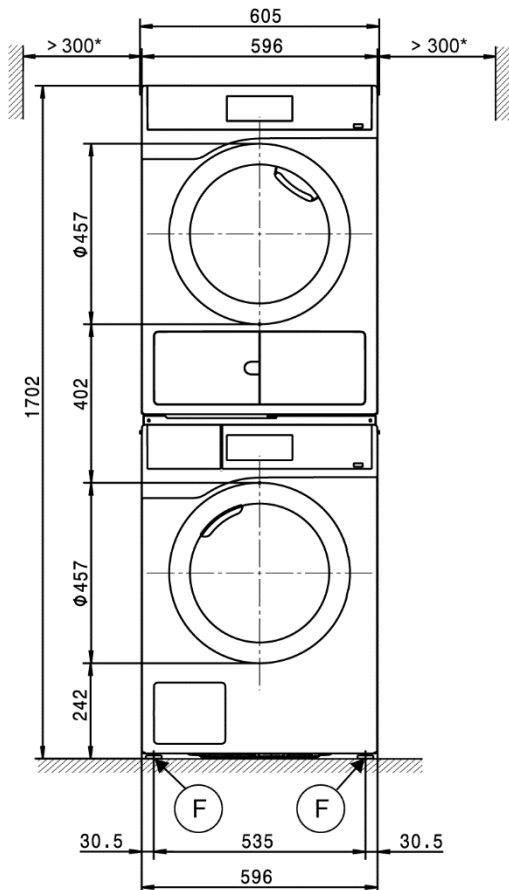
Орнату

* Машина мен қабырға арасындағы қашықтықтарға қатысты ұсыныстарды басшылыққа алсаңыз, қызмет көрсету жұмыстарын орындау оңай болады. Егер орнататын орын тар болса, машинаны қабырғаға қарай жақындатуға болады.



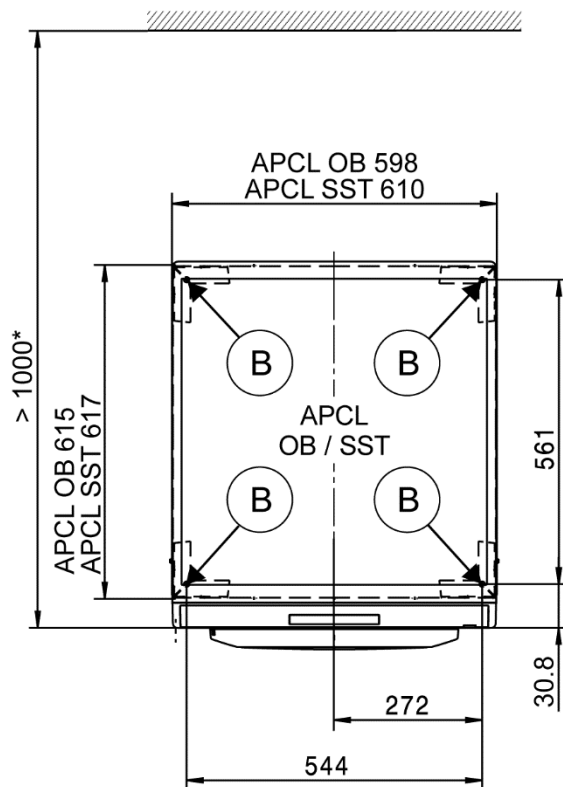
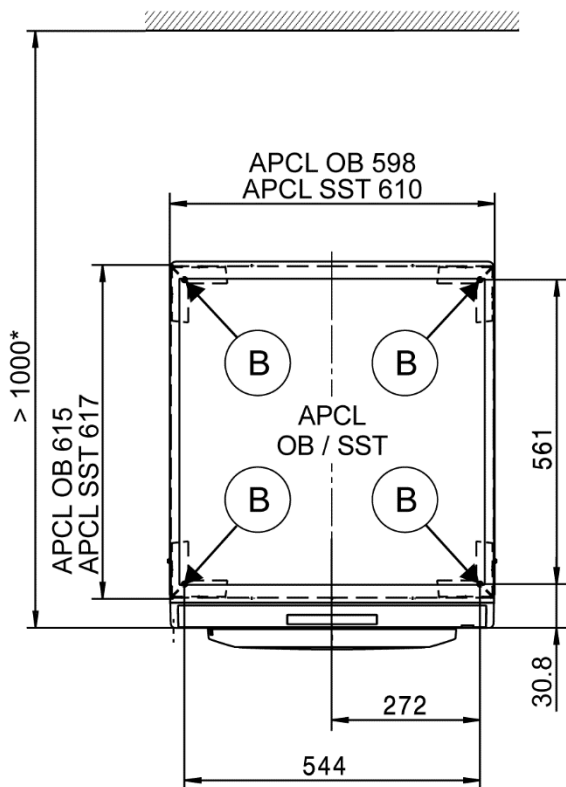
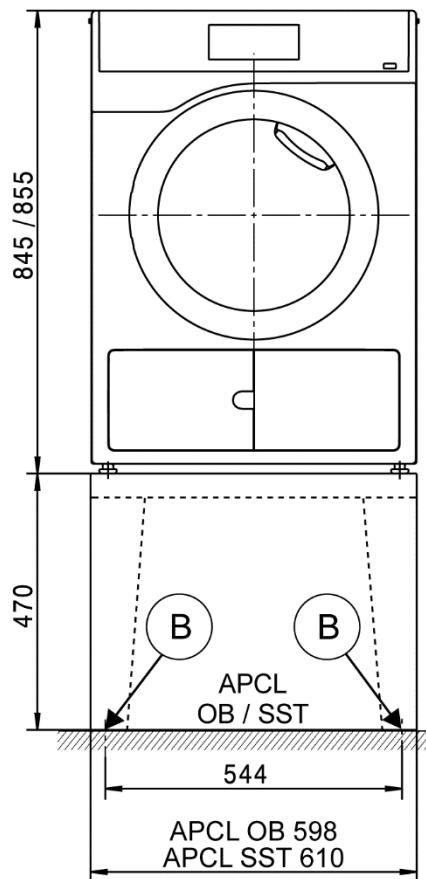
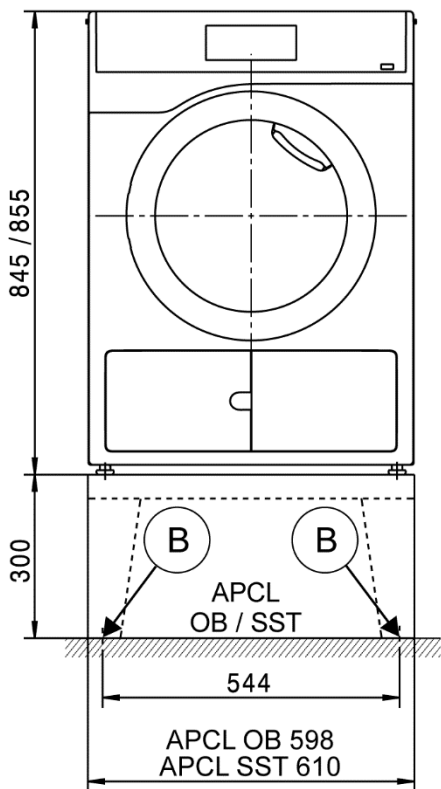
Жуғыш-кептіргіш стегі

* Машина мен қабырға арасындағы қашықтықтарға қатысты ұсыныстарды басшылыққа алсаңыз, қызмет көрсету жұмыстарын орындау оңай болады. Егер орнататын орын тар болса, машинаны қабырғаға қарай жақындатуға болады.



Орнату

* Машина мен қабырға арасындағы қашықтықтарға қатысты ұсыныстарды басшылыққа алсаңыз, қызмет көрсету жұмыстарын орындау оңай болады. Егер орнататын орын тар болса, машинаны қабырғаға қарай жақындатуға болады.



Техникалық деректер

		PDR 908 HP
Құрғату жүйесі		Жылу сорғысы
Барабан көлемі	l	130
Жүктеме сыйымдылығы	кг	8,0
Есік саңылауының диаметрі	мм	370

Электрлік қосылым (EL)

Стандартты кернеу		1N AT 220–240 В
Жиілігі	Гц	50
Жалпы номинал жүктеме	кВт	1,44
Сақтандырғыш номиналы (EN 60898 стандартына сәйкес В жүрісінің номиналы)	А	1 x 10
Қуат көзінің мин айқас бөлігі	мм ²	3 x 1,5
Ашалы қуат сымы		●
Қуат сымының ұзындығы	мм	2000

Стандартты емес кернеу MAR 230 (теңіз)		1N AT 230 В
Жиілігі	Гц	60
Жалпы номинал жүктеме	кВт	1,2
Сақтандырғыш номиналы (EN 60898 стандартына сәйкес В жүрісінің номиналы)	А	1 x 10
Қуат көзінің мин айқас бөлігі	мм ²	3 x 1,5
Ашалы қуат сымы		●
Қуат сымының ұзындығы	мм	2000

Стандартты емес кернеу MAR 208–240 (теңіз)		2 AT 208–240 В
Жиілігі	Гц	60
Жалпы номинал жүктеме	кВт	1,2
Сақтандырғыш номиналы (EN 60898 стандартына сәйкес В жүрісінің номиналы)	А	2 x 30
Қуат көзінің мин айқас бөлігі		3 x AWG10
Ашалы қуат сымы		●
Қуат сымының ұзындығы	мм	2100

Стандартты кернеу CND және АҚШ		2 AT 208–240 В
Жиілігі	Гц	60
Жалпы номинал жүктеме	кВт	1,2
Сақтандырғыш номиналы	А	2 x 30
Қуат көзінің мин айқас бөлігі		3 x AWG10
Ашалы қуат сымы		●
Қуат сымының ұзындығы	мм	2100

Стандартты кернеу AUS		1N AT 230 В
Жиілігі	Гц	50
Жалпы номинал жүктеме	кВт	1,44
Сақтандырғыш номиналы	А	1 x 10
Қуат көзінің мин айқас бөлігі	мм ²	3 x 1,0
Ашалы қуат сымы		●
Қуат сымының ұзындығы	мм	2000

Конденсатты ағызу шлангісі (ASK)

Макс дренаж температурасы	°C	70
Макс өтпелі ағын жылдамдығы	л/мин	3,6
Тораптағы ағызу шлангісінің муфтасы	мм	10 x 30
Ағызу шлангісі (ішкі диаметрі)	мм	10 (DN 10)
Ағызу шлангісінің ұзындығы	мм	1500
Макс жеткізу басы (құрылғының төменгі шетінен)	мм	1000

Эквипотенциалды байланыс (PA)

Құрылғы байланысы (бөлшек жинақ талап етіледі)	○
--	---

ХСІ-Box / ХСІ-AD интерфейсі	●
-----------------------------	---

● = стандартты, ○ = қосымша, + = тек сұрау бойынша, - қолжетімсіз

Техникалық деректер

PDR 908 HP

Ең жоғарғы жүктемені/энергия басқару (SLA)

Құрылғы қосылымы (XCI-Box бірге)

○

Төлем жүйесінің байланысы (KGA)

Төлем жүйелерінің байланысы (XCI-Box / XCI-AD бірге)

○

Байланыс модулі (XKM)

XKM 3200 WL PLT байланыс модулі

●

○

Құрылғы аяқтарына орнату (F)

Құрылғы аяқтарының саны

Нөм. 4

Құрылғы аяғы, резьбамен биіктігін реттеуге болады

мм ± 5

Құрылғы аяғының диаметрі

мм 31,7

Бекіту (B)

Miele негіздерін бекіту

Miele негізін орнату (бекіткіштер бірге берілген)

○

Талап етілетін бекіту нүктелері

Нөм. 4

DIN 571 стандартына сәйкес ағаш бұрандалары

мм 8 x 65

Rawl ашалары (диаметрі x ұзындығы)

мм 12 x 60

Негіз еденіне бекіту (торапта беріледі)

Құрылғыны тораптағы негізге орнату (бетон немесе тас)

○

Мин негізге орнату ізі (W/D)

мм 600/650

DIN 571 стандартына сәйкес ағаш бұрандалары

мм 6 x 50

Rawl ашалары (диаметрі x ұзындығы)

мм 8 x 40

Құрылғы деректері

Жалпы құрылғы өлшемдері (Б/Е/Д)

мм 850/605/777

Корпус өлшемдері (Б/Е/Д)

мм 850/596/737

Торапқа қатынасу өлшемдері (Б/Е)

Мин. торапқа қатынас саңылауы (бумадан басқа)

мм 900/605

Орнату өлшемдері

бүйірлік аралық

мм 20

Ұсынылған бүйірлік аралық – жуғыш-кептіргіш стегі

мм 300

Құрылғы алдына қарсы қабырғаға дейінгі ұсынылған қашықтық

мм 1000

Салмақтары мен еден жүктемелері

Құрылғы салмағы (таза салмағы)

кг 73

Жұмыстағы макс. еден жүктемесі

Н 925

Шығыстар

Дыбыс қысымының деңгейі (EN ISO 11204/11203 стандартына сәйкес)

дБ(А) <70

Орнату торабына жылу тарату жылдамдығы

Вт 950

Орнату және жоспарлау ескертпелері

Орнату талаптары

Барлық тиісті жергілікті және ұлттық заңнама мен ережелерге сәйкес берілген қуат көзіне кептіру барабанын жалғау керек.

Оған, тиісті органдар шығарған барлық ережелер мен еңбек қауіпсіздігіне қатысты стандарттар, барлық қолданбалы жарамды ережелер мен техникалық стандарттар сақталуы қажет.

Жалпы жұмыс жағдайлары

Орнату бөлмесіндегі орта температурасы: +2 °C және +35 °C аралығы.

Кептіру процесінде пайдаланылатын ауа кептіру барабаны арқылы бөлмеге қайта жіберілгенде жылы болады. Сол себепті, құрылғы кішкентай бөлмеге орналастырылған жағдайда бөлме жеткілікті деңгейде желдетілгеніне көз жеткізіңіз.

Бөлменің температурасы тым жоғары еместігіне көз жеткізіңіз. Кептіргіш орналасқан бөлмеде басқа жылу шығарғыш құрылғылар болса, бөлме жақсы желдетілгеніне және басқа құрылғылар өшірілгеніне көз жеткізіңіз.

Болмаса, іске қосу уақыты мен энергия тұтынысын арттыра аласыз.

Электрлік қосылым

Бұл кептіру барабаны байланысқа дайын ток кабелімен және тығынмен бірге келеді.

Құрылғыны ұлттық және жергілікті кодекстер мен ережелерге сай, электр жүйесіне ғана жалғауға болады (Ұлыбританияда BS 7671).

Өрт қаупін болдырмау үшін, кептіру барабанын қуат жолақтары сияқты ұзартқыш кабельмен жалғауға болмайды.

Деректер тақтасы номинал қуат тұтынысын және тиісті сақтандырғыш көрсеткішін көрсетеді. Деректер тақтасындағы сипаттамаларды электр тогы көзімен салыстырыңыз.

Құрылғы сыммен жалғанса, қос тізбекті үзгіш торапта болуы қажет. Өшкен жағдайда изолятор қосқышында кемінде 3 мм барлық полюстік контакт аралығы болуы қажет (оның ішінде IEC/EN 60947 стандартына сәйкес тізбек үзгіштер, сақтандырғыштар және тұйықтаушылар).

Тығын коннекторы немесе изолятор қосқышы барлық уақытта оңай қолжетімді болуы керек. Егер құрылғы электр тоғынан ажыратылса, изолятор құлыпталуы қажет немесе ажырату орны үнемі бақылануы қажет.

Жаңа байланыстар, жүйе өзгерістері немесе тұйықтау өткізгішіне қызмет көрсету әрі сақтандырғыштың дұрыс ампер өлшемін алу жұмыстары білікті электр маманымен орындалуы қажет, себебі олар электр энергиясын шығару компанияның ережелерімен және талаптарымен таныс.

Техникалық деректердегі кабельдің айқас бөліктеріне сілтемелер тек талап етілетін ток кабеліне қатысты. Басқа сым датчиктерін есептеу кезінде тиісті жергілікті және ұлттық ережелерді сақтаңыз.

Конденсатты ағызу шлангісі

Конденсацияланған су кептіргіш артында орналасқан ағызу шлангісі арқылы шығарылады.

1 м жеткізу бастиегі бар ағызу сорғысы арқылы конденсат шығарылады. Суды еркін ағызу үшін, шлангінің майысқан орындары болмауы қажет. Шланг шетіндегі ұршық иінін кез келген бағытта бұруға немесе қажетінше алуға болады.

Белгілі бір жағдайларда кептіру барабаны қайтарылмайтын клапанмен бекітілуі қажет (қосалқы керек-жарақ). Қайтарылмайтын клапансыз су кептіру барабанына кері ағуы немесе тартылуы және кемуі мүмкін. Бұл зақымға себеп болуы мүмкін.

Дренаж опциялары:

- 1. Пластиктен жасалған ағызу құбырына резеңке муфтамен тікелей жалғау.**
Шлангінің шеті суға жартылай батырылса, қайтарылмайтын клапанды пайдаланыңыз.
- 2. Пластик ниппельмен жуу бассейніне жалғанған.**
Қайтарылмайтын клапанды үнемі пайдаланыңыз.
- 3. Едендегі ағызу тесігіне (арқалыққа) жалғанған.**
Қайтарылмайтын клапанды үнемі пайдаланыңыз.
- 4. Шұңғылшаға немесе бассейнге бағытталған.**
Ағызу шлангісі сырғымайтынына көз жеткізу үшін оны мұқият (мысалы, оны байланыстыру арқылы) бекітіңіз. Болмаса, су шығуы және зақымға себеп болуы мүмкін. Шлангінің шеті суға жартылай батырылса, қайтарылмайтын клапанды пайдаланыңыз.

Эквипотенциалды байланыс

Қажет болғанда, гальваникалық контактісі жақсы эквипотенциалды байланыс барлық қолданбалы жергілікті және ұлттық орнату сипаттамаларына сәйкестігіне кепілдік берілуі қажет.

Эквипотенциалды байланыс материалы торапта берілуі қажет немесе қолданыс жинағы Miele тұтынушыларға қызмет көрсету бөлімінде қолжетімді.

Ең жоғарғы жүктемені/энергияны басқару

Кептіру барабанын қосымша жинақ арқылы ең жоғары жүктемені немесе энергияны басқару жүйесіне жалғауға болады.

Ең жоғары жүктеме функциясы белсендірілсе, қыздыру функциясы өшіріліп, Дисплейде тиісті хабар пайда болады.

Төлем жүйесі

Кептіру барабанын қосалқы жинақты (XC1-Box / XC1-AD) пайдаланумен жалғыз машинаның төлем жүйесімен қосымша керек-жарақ ретінде бекіте аласыз.

Төлем жүйесіне жалғауға қажет бағдарламалауды алғашқы қолданысқа енгізу процесі барысында орындай аласыз. Алғашқы қолданысқа енгізгеннен кейін, өзгерістер Miele тұтынушыларға қызмет көрсету бөлімінде немесе Miele дилерінде орындалуы мүмкін.

Интерфейс

Құрылғыны XKM 3200 WL PLT байланыс модулімен бекітуге болады.

Бұл модульді WiFi немесе LAN интерфейсі ретінде пайдалануға болады.

Модуль арқылы берілген LAN интерфейсі EN 60950 стандарты бойынша SELV (Қауіпсіздіктің өте төмен кернеуі) стандартына сәйкес. Сонымен қатар, қосылған құрылғылар SELV стандартына сәйкес болуы қажет. LAN байланысында EIA/TIA 568-B стандартына сәйкес RJ45 коннекторы қолданылады.

Орнату және бекіту

Құрылғы тегіс, тура және қатты әрі жүктемелерді көтере алатын бетке орнатылуы керек.

Құрылғының еденге түсірген жүктеме концентрленген және құрылғы аяқтары арқылы орнату негізіне таратылған.

Кептіру барабаны реттелетін аяқтары көмегімен екі бағытта туралануы керек.

Негізге орнату

Кептіру барабанын негізге (ашық немесе қорап негізі, Miele қосымша керек-жарағы ретінде қолжетімді) немесе бетоннан жасалған негізге орнатуға болады.

Бетон сапасы және оның күші құрылғы жүктемесіне сәйкес бағалануы қажет. Көтерілген бетон негіз төмендегі еденмен дұрыс байланысқанына көз жеткізіңіз.

Жұғыш-кептіргіш стегі

Кептіру барабанын жұғыш-кептіргіш стегі ретінде Miele жуу машинасымен орнатуға болады. Бұл үшін жинау жинағы (қосымша керек-жарақ) талап етіледі.

Төсеу жинағын орнату Miele тұтынушыларға қызмет көрсету бөлімі немесе Miele өкілетті қызмет көрсету технигі тарапынан орындалуы қажет.