

Käyttö- ja asennusohje Liesituuletin



Lue **ehdottomasti** liesituulettimen käyttö- ja asennusohje ennen laitteen asennusta, liitännöjen tekemistä ja käyttöönottoa. Näin vältät mahdolliset vahingot ja laitteesi rikkoontumisen.

Sisältö

Tärkeitä turvallisuusohjeita	3
Pidä huolta ympäristöstäsi	12
Laitteen toimintaperiaate	13
Liesituulettimen osat	14
Käyttö	16
Puhaltimen kytkeminen päälle.....	16
Jälkikäynti.....	16
Liesituulettimen kytkeminen pois päältä	16
Keittotasoon suunnatun valaisimen käyttäminen	16
Energiansäästövinkejä	17
Puhdistus ja hoito	18
Ulkovaippa	18
Erityisohjeita väripinnoitettua ulkovaippaa varten	18
Rasvansuodattimet	19
Aktiivihiiisuodatin	21
Aktiivihiiisuodattimien hävittäminen	21
Asennus	22
Ennen asennusta.....	22
Suojakalvon irrottaminen.....	22
Asennustarvikkeet	22
Laitteen mitat.....	24
Keittotason ja liesituulettimen välinen turvaetäisyys (S).....	25
Asennussuosituksia.....	26
Porauskaavio seinäasennusta varten	26
Hormiliitäntä	27
Sulkuläppä.....	27
Kondenssivesi	28
Äänenvaimennin	28
Sähköliitäntä.....	29
Huolto	31
Yhteydenotto häiriötilanteissa	31
Arvokilven sijainti	31
Takuu	31
Tekniset tiedot	32
Erikseen ostettava lisävaruste huonetilaan palauttavaksi asentamista varten....	32

Tämä liesituuletin täyttää asetetut turvallisuusmääräykset. Sen asiaton käyttö voi kuitenkin aiheuttaa henkilö- tai esinevahinkoja.

Lue tämä käyttö- ja asennusohje tarkoin ennen kuin alat käyttää liesituuletinta. Se sisältää laitteiden asennukseen, turvallisuuteen, käyttöön ja huoltoon liittyviä tärkeitä ohjeita. Näin vältät mahdolliset vahingot ja liesituulettimen rikkoutumisen.

Standardin IEC 60335-1 vaatimusten mukaisesti Miele kehottaa sinua lukemaan kappaleet Asennus ja Tärkeät turvallisuusohjeet ja noudattamaan niitä.

Miele ei vastaa vahingoista, jotka aiheutuvat näiden ohjeiden noudattamatta jättämisestä.

Säilytä tämä käyttöohje! Jos luovutat laitteen toiselle käyttäjälle, muista antaa käyttöohje sen mukana.

Määräystenmukainen käyttö

- ▶ Tämä liesituuletin on tarkoitettu käytettäväksi kotitalouksissa ja kotitalouksien kaltaisissa ympäristöissä.
- ▶ Tätä liesituuletinta ei ole tarkoitettu käytettäväksi ulkotiloissa.
- ▶ Käytä tätä liesituuletinta ainoastaan kotitalouksien kaltaisissa ympäristöissä ruoanvalmistuksessa syntyvien ruoankäryjen poistoon ja keittiöilman puhdistamiseen. Kaikenlainen muu käyttö on kiellettyä.

Tärkeitä turvallisuusohjeita

► Henkilöt, jotka eivät pysty käyttämään liesituuletinta turvallisesti fyysisten, aistillisten tai henkisten kykyjensä puutteellisuuden vuoksi tai jotka ovat kokemattomia ja tietämättömiä laitteen toiminnasta, eivät saa käyttää tätä liesituuletinta ilman vastuullisen henkilön valvontaa tai opastusta.

Tällaiset henkilöt saavat käyttää liesituuletinta ilman valvontaa vain, kun heille on opetettu, miten laitetta käytetään turvallisesti ja kun he ymmärtävät, mitä vaaratilanteita laitteen käyttöön saattaa liittyä.

Jos kotonasi on lapsia

► Huolehdi siitä, etteivät alle 8-vuotiaat lapset pääse liesituulettimen läheisyyteen ilman aikuisen jatkuvaa valvontaa.

► Yli 8-vuotiaat saavat käyttää liesituuletinta ilman valvontaa vain, kun heille on opetettu, miten sitä käytetään turvallisesti ja kun he ymmärtävät, mitä vaaratilanteita sen käyttöön saattaa liittyä. Lasten on tunnistettava ja ymmärrettävä vääränlaiseen käyttöön liittyvät vaaratilanteet.

► Lapset eivät saa puhdistaa liesituuletinta tai vaihtaa liesituulettimen varusteita ilman valvontaa.

► Valvo lapsia, jotka oleskelevat tai leikkivät laitteen läheisyydessä. Älä koskaan anna lasten leikkiä laitteella.

► Liesituulettimen valaisin on erittäin tehokas.

Älä anna vauvojen tai pienten lasten katsoa suoraan valaisimeen.

► Tukehtumisen vaara. Jos lapset saavat leikkiä pakkausmateriaaleilla, he saattavat vetää esim. pakkausmuoveja pänsä yli ja tukehtua niihin. Pidä siksi pakkausmateriaalit pois lasten ulottuvilta.

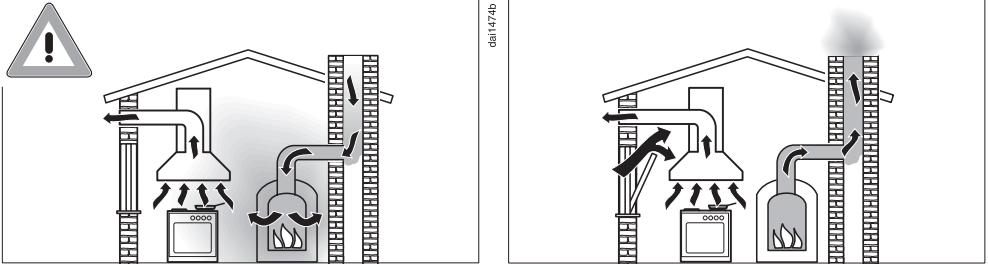
Tekninen turvallisuus

- ▶ Asiattomista korjauksista voi aiheutua vaaratilanteita laitteen käyttäjälle. Laitteen asennus, huolto ja korjaukset on jätettävä valtuutetun huoltoliikkeen tehtäväksi.
- ▶ Vahingoittunut liesituuletin voi vaarantaa turvallisuutesi. Tarkasta laite näkyvien vaurioiden varalta. Älä koskaan ota käyttöön vahingoittunutta liesituuletinta.
- ▶ Liesituulettimen sähköturvallisuus on taattu ainoastaan silloin, kun se on liitetty asianmukaisesti asennettuun, maadoitettuun sukopistorasiaan. Asennuksen maadoituksen toimivuus on ehdottomasti testattava. Myös sijoituspaikan sähköjärjestelmä on epäselvissä tapauksissa testattava.
- ▶ Ajoittainen tai jatkuva käyttö itsenäisten tai verkon kanssa synkronoimattomien energiajärjestelmien (kuten erillisten verkkojen, varavoimajärjestelmien) kanssa on mahdollista. Edellytyksenä on, että käytettävä energiajärjestelmä on standardin EN 50160 tai muun vastaavan standardin mukainen.
Asennus täytyy myös saarekekäytössä ja ei synkronoidussa käytössä varustaa suojalaitteilla, joita edellytetään tavanomaisen sähköasennuksen ja tämän Miele-tuotteen käytön yhteydessä, ja niiden asianmukainen toiminta on varmistettava, tai vaihtoehtoisesti asennus on varustettava muunlaisilla vastaavan suojaustason takaavilla suojalaitteilla. Tämä voidaan tehdä esimerkiksi VDE-AR-E 2510-2:n nykyisissä soveltamissäännöissä kuvatulla tavalla.
- ▶ Käytettävän sähköliitännän on ehdottomasti vastattava liesituulettimen arvokilvessä mainittuja tietoja (sähköverkon taajuus ja jännite), muuten laite voi vahingoittua.
Varmista yhteensopivuus ennen laitteen liittämistä sähköverkkoon. Kysy tarvittaessa neuvoa sähköasentajalta.
- ▶ Jatkojohdot ja haaroituspistorasiat eivät takaa riittävää sähköturvallisuutta (tulipalon vaara). Älä siksi liitä liesituuletinta sähköverkkoon jatkojohdon tai haaroituspistorasian välityksellä.

Tärkeitä turvallisuusohjeita

- ▶ Käytä liesituuletinta vain paikalleen asennettuna. Vain tällöin laitteen turvallinen toiminta on taattu.
- ▶ Tätä liesituuletinta ei saa käyttää muualla kuin kiinteästi paikallaan pysyvissä sijoituspaikoissa (esim. asennus laivoihin on kielletty).
- ▶ Jos kosket liesituulettimen sisällä oleviin jännitteisiin osiin tai jos muutat laitteen elektronisia ja mekaanisia rakenteita, voit aiheuttaa itsellesi ja laitteen käyttäjälle vakavan vaaratilanteen. Lisäksi laite voi vahingoittua toimintakelvottomaksi.
Liesituulettimen ulkovaipan saa avata vain asennus- ja puhdistusohjeissa mainittuja toimia varten. Älä koskaan avaa liesituulettimen ulkovaippaa mitään muuta tarkoitusta varten.
- ▶ Takuuajana tehtävät korjaukset on jätettävä ainoastaan Mielen valtuuttaman huoltoliikkeen tehtäviksi, muuten takuu ei ole enää voimassa.
- ▶ Vahingoittuneen verkkoliitäntäjohdon saa vaihtaa vain valtuutettu huoltoliike.
- ▶ Valaisimen valonlähde on kiinteästi asennettu. Valonlähteen saa vaihtaa ainoastaan Mielen valtuuttama huoltoliike.
- ▶ Liesituuletin täytyy irrottaa sähköverkosta aina asennus-, huolto- ja korjaustöiden ajaksi. Liesituuletin on kytketty pois sähköverkosta vasta, kun:
 - laitteen automaattisulake on kytketty pois päältä,
 - laitteen keraaminen sulake on kierretty irti sulaketaulusta tai
 - laitteen pistotulppa (jos sellainen on) on vedetty pistorasiasta. Älä vedä tällöin verkkoliitäntäjohdosta, vaan tartu aina pistotulppaan.

Samanaikainen käyttö tulisijan kanssa



⚠ Palokaasujen aiheuttama myrkytysvaara!

Ole erityisen varovainen, kun käytät liesituuletinta huonetilassa, jossa on samaan aikaan käytössä tulisija.

Tulisijat tarvitsevat huoneilmaa palamiseen, ja normaalisti niiden palokaasut poistuvat poistoilmahormiin. Tällaisia tulisijoja ovat mm. kaasu-, öljy-, puu- tai hiilikäyttöiset kamiinat, lämmittimet, lämminvesivaraajat, keittotasot ja uunit sekä puuliedet.

Liesituuletin vetää huoneilmaa keittiöstä ja keittiön viereisistä huoneista. Tämä pätee, kun liesituuletinta käytetään:

- hormiin poistavana,
- huonetilaan palauttavana, kun ilmankierrätyslaatikko on järjestetty keittiötilan ulkopuolelle.

Ilman riittävää korvausilmaa keittiöön syntyy alipainetta. Tällöin tulisija saa liian vähän ilmaa palamiseen ja palaminen häiriintyy.

Myrkylliset palokaasut voivat alipaineen vuoksi imeytyä tulisijasta tai poistoilmahormista huonetilaan.

Hengenvaara!

Tärkeitä turvallisuusohjeita

Liesituulettimen ja tulisijan samanaikainen käyttö on vaaratonta, jos huonetilaan ei synny yli 4 Pa:n (0,04 mbar) alipainetta. Tällöin palo-kaasut eivät pääse imeytymään takaisin huoneilmaan.

Alipainetta ei pääse syntymään, kun huonetilaan virtaa jatkuvasti palamiseen tarvittavaa korvausilmaa, esimerkiksi ilmanvaihtokanavasta tai avatusta tuuletusikkunasta. Tällöinkin tuloilma-aukon on oltava riittävän suuri. Esimerkiksi pelkkä ilmanvaihtoputki seinässä ei takaa riittävää korvausilman saantia.

Ota arvioinnissa huomioon koko asunnon ilmanvaihto. Jos olet epävarma korvausilman saannin riittävydestä, ota yhteys paikkakuntasi nuohoojaan.

Jos liesituuletin asennetaan huonetilaan palauttavaksi siten, että palautusilma palautuu takaisin keittiöön, edellä mainittuja rajoituksia ei tarvitse ottaa huomioon.

Asianmukainen käyttö

▶ Avoliekit aiheuttavat tulipalovaaran.

Älä koskaan liekitä liesituulettimen alla äläkä käytä avotulta grillatesasi. Toiminnassa oleva liesituuletin imee liekit suodattimeen. Suodattimeen kertynyt rasva voi syttyä palamaan.

▶ Ruoasta muodostuva vesihöyry tiivistyy liesituulettimeen. Tämä voi aiheuttaa ajan mittaan korroosiovaurioita laitteeseen.

Kytke liesituuletin päälle aina, kun käytät keittotasoa, niin kondenssivettä ei pääse kertymään.

▶ Ylikuumenneet rasvat ja öljyt voivat syttyä palamaan ja sytyttää liesituulettimen.

Kun käytät öljyjä ja rasvoja, älä jätä kattiloita, pannuja tai rasvakeitintä ilman valvontaa. Jos käytät sähkögrilliä, valvo myös sen toimintaa koko ajan.

▶ Liesituulettimen sisäosiin kertyvä rasva ja lika heikentävät liesituulettimen toimintaa.

Älä koskaan käytä liesituuletinta ilman rasvansuodattimia. Muuten laite ei pysty suodattamaan ruoankäryjä keittiöilmasta.

▶ Huomaa, että ruoanlaitosta säteilevä lämpö voi kuumentaa liesituuletinta käytön aikana.

Anna liesituulettimen rungon ja rasvansuodattimien jäähtyä ennen kuin kosket niihin esim. puhdistusta varten.

▶ Liesituuletinta ei saa käyttää laskutilana.

Tärkeitä turvallisuusohjeita

Asianmukainen asennus

► Katso keittotason käyttöohjeesta, onko sen käyttö sallittu yhdessä liesituulettimen kanssa.

► Liesituuletinta ei saa asentaa puulieden yläpuolelle.

► Tätä liesituuletinta ei saa asentaa kaasukeittotason yläpuolelle.

► Jos liedien tai keittotason ja liesituulettimen välinen etäisyys on liian pieni, liesituuletin voi vahingoittua.

Jos liedien tai keittotason valmistaja ei ole määrännyt suurempaa turvaetäisyyttä, noudata kappaleessa "Asennus" ilmoitettuja vähimmäisturvaetäisyyksiä.

Jos liesituulettimen alla käytetään monia erityyppisiä keittotasoja ja laitteita, joilla on erilaiset vähimmäisturvaetäisyydet, noudata asennuksessa aina suurinta ilmoitettua vähimmäisturvaetäisyyttä.

► Noudata liesituulettimen kiinnityksessä kappaleessa Asennus annettuja ohjeita.

► Laitteen osien reunat saattavat olla teräviä ja aiheuttaa loukkaantumisvaaran.

Käytä asennustöiden aikana viiltohaavoilta suojaavia käsineitä.

► Käytä vain tulenkestävästä materiaalista valmistettuja poistoilmaputkia ja letkuja. Kysy neuvoa valtuutetusta Miele-huoltoliikkeestä.

► Poistoilmaa ei saa johtaa jo käytössä olevaan savukanavaan tai yhteishormiin eikä sellaisen tilan ilmanvaihtokanavaan, jossa on tulisija.

► Jos johdat poistoilman savukanavaan tai hormiin, joka ei ole käytössä, noudata paikkakuntasi nuohoojan antamia määräyksiä.

Puhdistus ja hoito

► Muista puhdistaa liesituuletin tässä käyttöohjeessa annettujen ohjeiden mukaisesti. Puhdistuksen laiminlyönti aiheuttaa tulipalovaaran.

► Älä koskaan käytä laitteen puhdistukseen höyrytoimisia puhdistuslaitteita.

Höyry voi päästä laitteen sähköä johtaviin osiin ja aiheuttaa oikosulun.

Varusteet ja varaosat

► Käytä ainoastaan Mielen alkuperäisiä lisävarusteita ja varaosia. Jos laitteeseen asennetaan muita osia, laitteen takuu-aika, takuu ja/ tai tuotevastuu raukeavat.

► Rikkinäiset osat saa vaihtaa vain alkuperäisiin Miele-varaosiin. Vain tällaisista varaosista Miele voi taata, että ne täyttävät vaaditut turvallisuusmääräykset.

► Miele antaa toiminnallisille varaosille jopa 15 ja vähintään 10 vuoden toimitustakuun liesituuletinmallisi valmistuksen päättymisen jälkeen.

Pidä huolta ympäristöstäsi

Pakkauksen hävittäminen

Pakkaus helpottaa laitteen käsittelyä ja suojaa sitä vaurioilta kuljetuksen aikana. Pakkausmateriaalit on valmistettu luonnossa hajoavista ja useimmiten uusiokäyttöön soveltuvista materiaaleista.

Pakkausmateriaalin palauttaminen kiertoon säästää raaka-aineita. Lajittele pakkausmateriaalit asianmukaisesti keräysastioihin. Kuljetuspakkaukset voit palauttaa Miele-kauppiallesi.

Vanhan koneen käytöstä poistaminen

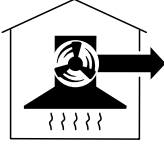
Sähkö- ja elektroniikkalaitteet sisältävät monenlaisia arvokkaita materiaaleja. Ne sisältävät kuitenkin myös aineita, seoksia ja osia, jotka ovat laitteiden toiminnan ja turvallisuuden kannalta välttämättömiä. Tavallisen kuiva- tai sekajätteen joukossa tai muuten asiattomasti käsiteltyinä tällaiset aineet voivat aiheuttaa haittaa terveydelle ja vahingoittaa ympäristöä. Älä siksi missään tapauksessa hävitä vanhaa laitettasi kuiva- tai sekajätteen mukana.



Vie käytöstä poistettava laite kotikuntasi järjestämään ilmaiseen sähkö- ja elektroniikkaromun keräyspisteeseen tai kierrätyskeskukseen. Voit myös palauttaa sen kodinkoneliikkeeseen tai Mielelle. Lain mukaan olet itse vastuussa mahdollisten laitteessa olevien henkilötietojesi poistamisesta. Laki velvoittaa sinua poistamaan ehjinä laitteesta kaikki vanhat paristot ja irrotettavat käytöstä poistettavat akut ja lamput, jotka voi poistaa rakenteita rikkomatta. Toimita ne asianmukaisesti ilmaisiin keräyspisteisiin. Muista aina säilyttää vanha laite poissa lasten ulottuvilta, kunnes viet sen keräyspisteeseen.

Liesituulettimen varustuksen mukaan laitetta voidaan käyttää seuraavilla tavoilla:

Hormiin poistavana



daib0494a

Liesituulettimen imemä ilma kulkee rasvansuodattimien läpi ja virtaa poistohormin kautta ulos.

Huonetilaan palauttavana

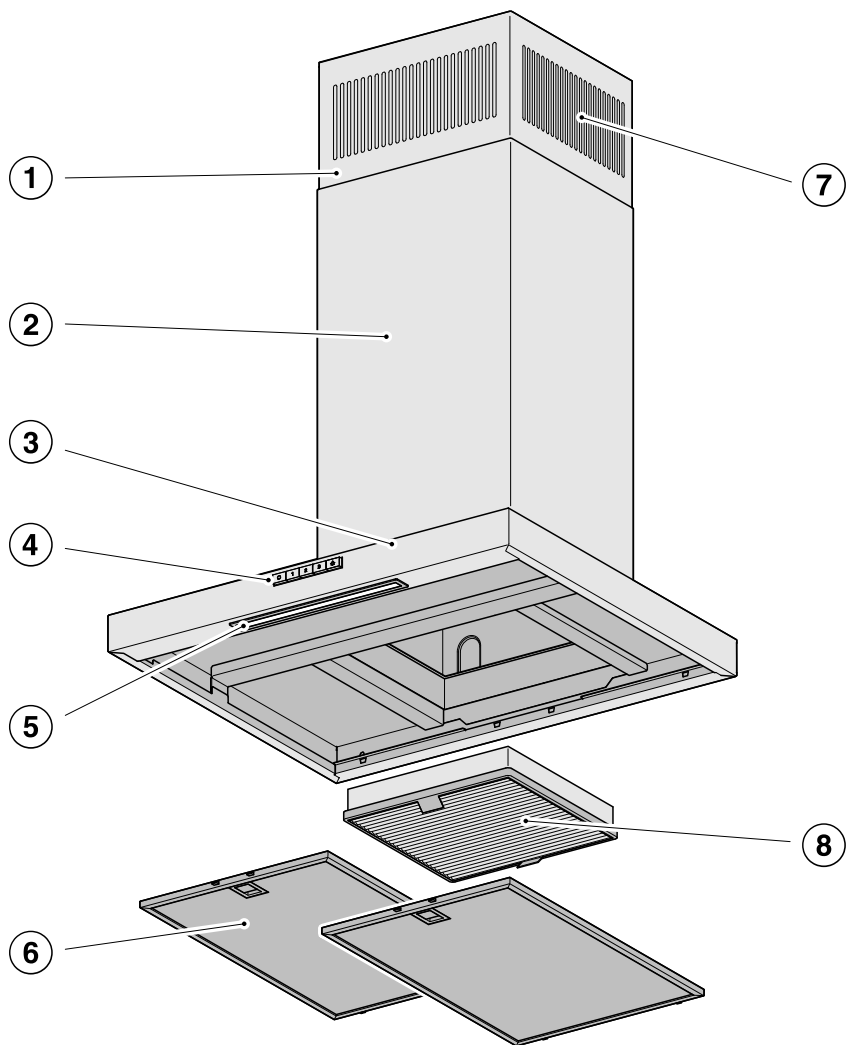
(lisävarusteena saatavan muuntosarjan ja aktiivihillisuodattimen avulla, ks. kohtaa “Tekniset tiedot”)



daib0494b

Liesituulettimen imemä ilma kulkee rasvansuodattimien lisäksi myös erillisen aktiivihillisuodattimen läpi. Tämän jälkeen ilma johdetaan takaisin keittiöön.

Liesituulettimen osat



- ① Teleskooppiosa
- ② Hormikupu
- ③ Höyrykeräyslippa
- ④ Käyttövalitsimet
- ⑤ Keittotasoon suunnattu valaisin
- ⑥ Rasvansuodattimet
- ⑦ Poistoilmaritilä
Vain, kun laitetta käytetään huonetilaan palauttavana
- ⑧ Aktiivihiihisiuodatin
Erikseen ostettava lisävaruste huonetilaan palauttavaksi asentamista varten
- ⑨ Painike liesituulettimen pois päältä kytkemiseen
- ⑩ Painikkeet liesituulettimen päälle kytkemiseen ja tehon säätöön
- ⑪ Valokytin keittotasoon suunnatun valaisimen päälle ja pois päältä kytkemiseen

Käyttö

Puhaltimen kytkeminen päälle

Kytke puhallin päälle heti, kun aloitat ruoanlaiton. Näin se imee ruoanvalmistuksesta syntyvät käryt ja höyryt sitä mukaa, kun niitä muodostuu.

Normaalien ruoanvalmistuksessa syntyvien höyryjen, hajujen ja lämmön poistoon riittävät imutehot **1** ja **2**.

Suurena tehoa sitä mukaa, kun höyryjen, hajujen ja lämmön määrä kasvaa.

Erittäin voimakkaiden hajujen, käryjen ja lämmön poistoon voit valita hetkeksi Booster-tehon **B**.

- Kytke liesituuletin päälle painamalla painiketta **1**, **2** tai **B**.

Booster-tehon kytkeminen pois

Booster-tehoa **B** käytettäessä puhallin-teho laskee automaattisesti 5 minuutin kuluttua.

Jälkikäynti

- Jätä liesituuletin päälle muutaman minuutin ajaksi ruoanlaiton jälkeen.

Näin se poistaa keittiöilmassa jäljellä olevat käryt ja höyryt.

Jälkikäynti auttaa pitämään myös itse liesituulettimen puhtaana.

Liesituulettimen kytkeminen pois päältä

- Kytke liesituuletin pois päältä painamalla painiketta **○**.

Keittotasoon suunnatun valaisimen käyttäminen


Voit käyttää valaisinta myös silloin, kun laite ei ole toiminnassa.

- Kytke valaisin päälle ja pois päältä painikkeella **☼**.

Tämä liesituuletin on erittäin tehokas ja energiapihi. Seuraavat toimenpiteet auttavat sinua vähentämään energiankulutusta:

- Huolehdi keittiön hyvästä tuuletuksesta ruoanlaiton aikana. Hormiin poistava liesituuletin ei pysty toimimaan tehokkaasti, jos huonetilaan ei virtaa riittävästi korvausilmaa, ja laitteen käyntiääni kovenee.
- Valmista ruokaa mahdollisimman alhaisilla keittotason tehoilla. Mitä vähemmän höyryä ruoanvalmistuksesta aiheutuu, sitä pienemmällä teholla voit käyttää liesituuletinta, mikä pienentää energiankulutusta.
- Kokeile liesituulettimen käyttöä eri tehoilla. Useimmiten alhainen teho riittää. Käytä Booster-tehoa vain, kun se on todella tarpeen.
- Kun ruoanlaitosta syntyy paljon höyryä, kytke liesituuletin suuremmalle teholle ajoissa. Näin höyryt eivät pääse leviämään muualle keittiötilaan, jolloin niiden poistaminen vaatisi liesituulettimen pitämistä päällä pitempään.
- Muista kytkeä liesituuletin pois päältä aina ruoanvalmistuksen päätyttyä.
- Puhdista tai vaihda liesituulettimen suodattimet säännöllisin väliajoin. Erittäin likaiset suodattimet heikentävät laitteen tehoa, lisäävät tulipalon vaaraa ja aiheuttavat hygieniariskin.

Puhdistus ja hoito

 Irrota liesituuletin sähköverkosta aina ennen laitteen huoltoa ja puhdistusta (ks. kappale Tärkeitä turvallisuusohjeita).


Ulkovaippa

Yleistä

Epäsopivat puhdistusaineet voivat vahingoittaa pintoja ja käyttövalitsimia.

Älä käytä soodaa, happoja, kloridia tai liuottimia sisältäviä puhdistusaineita.

Älä käytä hankaavia puhdistusaineita tai -välineitä, kuten hankausjauhetta, hankausnestettä, patasieniä tai käytettyjä pesusieniä, joissa voi olla vielä hankausaineiden jäämiä.

 Liesituulettimen sisään joutuva kosteus voi aiheuttaa vaurioita. Huolehdi siitä, ettei liesituulettimen sisään pääse kosteutta.

- Puhdista kaikki pinnat ja käyttövalitsimet aavistuksen kostetulla sieniliinalla, käsiastianpesuaineella ja lämpimällä vedellä.
- Kuivaa lopuksi pinnat kuivalla, pehmeällä liinalla.

Erityisohjeita teräspintojen käsitteilyyn

Ohjeet eivät koske käyttövalitsimia.

Noudata tämän kappaleen yleisiä puhdistusohjeita, ja puhdista ruostumattomat teräspinnat hankaamattomalla teräspintojen puhdistusaineella.

Voit ehkäistä pintojen nopeaa uudeenlikaantumista käsittelemällä ne ruostumattoman teräksen hoitoaineella (tilattavissa Mieleltä).

Erityisohjeita väripinnoitettua ulkovaippaa varten

(vain erikoistilausmallit)

Laitteen pintaan syntyy puhdistuksen yhteydessä pienehköjä naarmuja, jotka saattavat näkyä tietynlaisessa valaistuksessa.

Erityisohjeita käyttövalitsimia varten

Käyttövalitsimet voivat värjäytyä tai muuttua, jos niihin jää likaa pitkiksi ajoiksi.

Poista lika mahdollisimman pian.

Teräksenpuhdistusaine voi vahingoittaa käyttövalitsinten pintoja.

Älä käytä teräksenpuhdistusaineita käyttövalitsinten puhdistamiseen.

Rasvansuodattimet

⚠ Tulipalovaara

Rasvan kyllästämä rasvansuodatin aiheuttaa tulipalovaaran.

Puhdista siksi rasvansuodattimet säännöllisesti.

Uudelleenkäytettävät, metalliset rasvansuodattimet keräävät keittiökärlyn kiinteät osat, kuten rasvan ja pölyn, ja estävät siten liesituuletinta likaantumasta.

Rasvansuodattimet tulee puhdistaa säännöllisin väliajoin.

Erittäin likaiset rasvansuodattimet heikentävät imutehoa ja edistävät liesituulettimen ja keittiön likaantumista.

Puhdistusväli

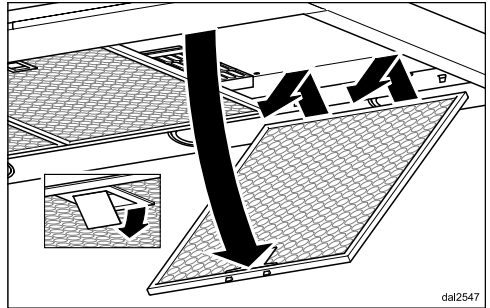
Kertynyt rasva kovettuu ajan mittaan, mikä vaikeuttaa puhdistusta. Siksi suosittelemme, että puhdistat rasvansuodattimet 3–4 viikon välein.

Rasvansuodattimen irrottaminen

⚠ Ole varovainen käsitellessä suodatinta, ettei se pääse putoamaan.

Suodatin voi pudotessaan vahingoittua tai vahingoittaa alla olevaa keittotasoa.

Pidä suodattimesta tukevasti kiinni.



■ Avaa rasvansuodattimen lukitus, tartu suodattimeen takaosasta, laske suodatin noin 45°:n kulmaan alaspäin, napsauta suodatin irti etupuolelta ja nosta se pois liesituulettimesta.

Rasvansuodattimien puhdistus käsin

■ Harjaa rasvansuodattimet lämpimässä vedessä, jossa on astianpesuainetta. Älä käytä astianpesuainetta laimentamattomana.

Puhdistus ja hoito

Älä käytä puhdistukseen ...

Sopimattomat puhdistusaineet voivat vahingoittaa suodatinpintoja pitempään käytettäessä.

Älä siksi käytä seuraavia puhdistusaineita:

- kalkkia irrottavia puhdistusaineita
- hankausjauheita tai -nesteitä
- voimakkaita yleispesuaineita tai rasvaa irrottavia puhdistusainesuihkeita
- uuninpuhdistusaineita.

Rasvansuodattimien pesu astianpesukoneessa

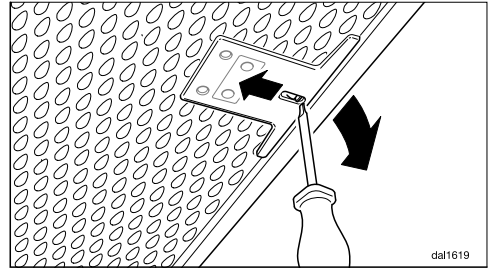
- Aseta rasvansuodattimet alakoriin mahdollisimman pystyyn tai vähän vinoon. Varmista, että suihkuvarsi pääsee pyörimään vapaasti.
- Käytä kotitalouskäyttöön tarkoitettua astianpesuainetta.
- Valitse pesuohjelma, jonka pesulämpötila on vähintään 50 °C ja enintään 65 °C.

Kun peset rasvansuodattimia astianpesukoneessa, niiden sisäpinta voi käyttämäsi astianpesuaineen mukaan värjäytyä laikulliseksi. Värjäytymillä ei kuitenkaan ole vaikutusta rasvansuodattimien toimintaan.

Puhdistuksen jälkeen

- Anna rasvansuodattimien kuivua pesun jälkeen imukykyisellä alustalla, ennen kuin asetat ne paikoilleen.
- Muista puhdistaa myös liesituulettimen sisäosat ennen kuin asetat rasvansuodattimet takaisin paikoilleen. Näin ehkäiset palovaaran.

- Asenna rasvansuodattimet takaisin paikalleen. Kun asetat rasvansuodattimia paikalleen, varmista, että lukitsin osoittaa ulospäin.



- Jos asetat rasvansuodattimen vahingossa väärin päin, voit vapauttaa lukituksen työntämällä pienen ruuvitalan reikiin.

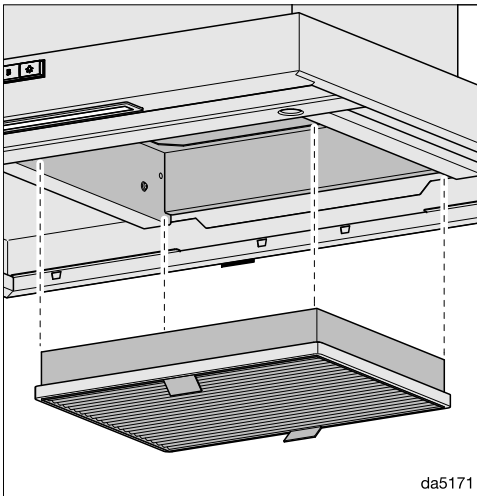
Aktiivihiiisuodatin

Kun liesituuletinta käytetään huone-tilaan palauttavana, siihen täytyy rasvansuodattimien lisäksi asentaa aktiivihiiisuodatin. Se kerää ruoanvalmistuksessa syntyvät käryt.

Aktiivihiiisuodatin asennetaan höyryneräyslippaan rasvansuodattimien yläpuolelle.

Aktiivihiiisuodattimien asentaminen/vaihtaminen

- Ota aktiivihiiisuodattimen asentamista varten ensin rasvansuodattimet pois paikaltaan.
- Ota aktiivihiiisuodatin pakkauksesta.



- Paina aktiivihiiisuodatin kehukseensä.
- Asenna rasvansuodattimet takaisin paikalleen.

Vaihtoväli

- Vaihda aktiivihiiisuodatin aina, kun se ei enää poista ruoanvalmistuksessa syntyviä käryjä riittävän hyvin. Suodatin tulee vaihtaa vähintään 6 kuukauden välein.

Aktiivihiiisuodattimien hävittäminen


- Voit hävittää käytetyn aktiivihiiisuodattimen sekajätteen mukana.

Voit ostaa aktiivihiiisuodattimia Mielen verkkokaupasta, Mielen asiakaspalvelusta (ks. tämän käyttöohjeen takasivu) tai Mielen tuotteita myyiltä kauppiailta.

Katso laitetyyppi kappaleesta Tekniset tiedot.

Asennus

Ennen asennusta

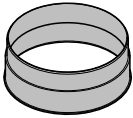
 Lue kaikki tässä kappaleessa sekä kappaleessa Tärkeitä turvallisuusohjeita annetut ohjeet ennen laitteen asennusta ja noudata niitä.

Suojakalvon irrottaminen

Laitteen osat on suojattu kuljetuksen ajaksi suojakalvoilla.

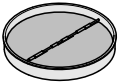
- Irrota laitteen osia suojaavat suojakalvot ennen asennusta. Suojakalvot irtoavat pinnoilta ilman apuvälineitä.

Asennustarvikkeet



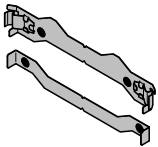
1 liitäntäkaulus

jos käytät Ø 150 mm:n poistoilmaputkea



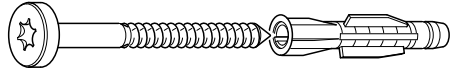
1 sulkuläppä

asennettavaksi moottoriyksikön liitäntäkauluskeen (ei huonetilaan palauttavana).




2 seinäkiinnityslevyä

liesituulettimen kiinnittämiseksi seinään



8 ruuvia 5 x 60 mm ja

8 ruuvitulppaa 8 x 50 mm
seinäkiinnitystä varten

 Ruuvit ja tulpat on tarkoitettu tiilitai betoniseiniin.

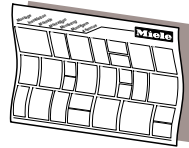
Jos seinä on jotain muuta materiaalia, käytä kyseiseen materiaaliin sopivia kiinnitystarvikkeita.

Varmista myös, että seinä kestää liesituulettimen painon.



2 ruuvia 3,9 x 7,5 mm

hormikuvun kiinnittämistä varten



Asennuskaavio

Yksittäiset asennusvaiheet on kuvattu asennuskaaviossa.

560new-DIM8x50

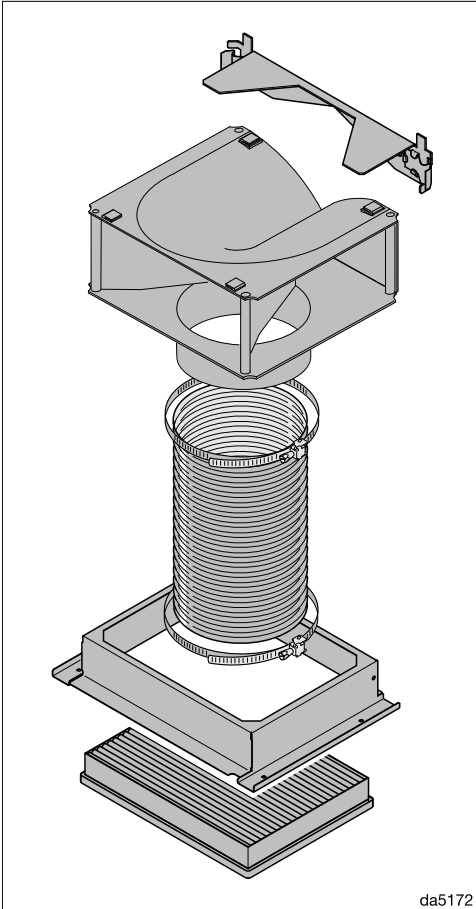
082561130

08665780

08192590

Wendhaller2teilig

dima.com



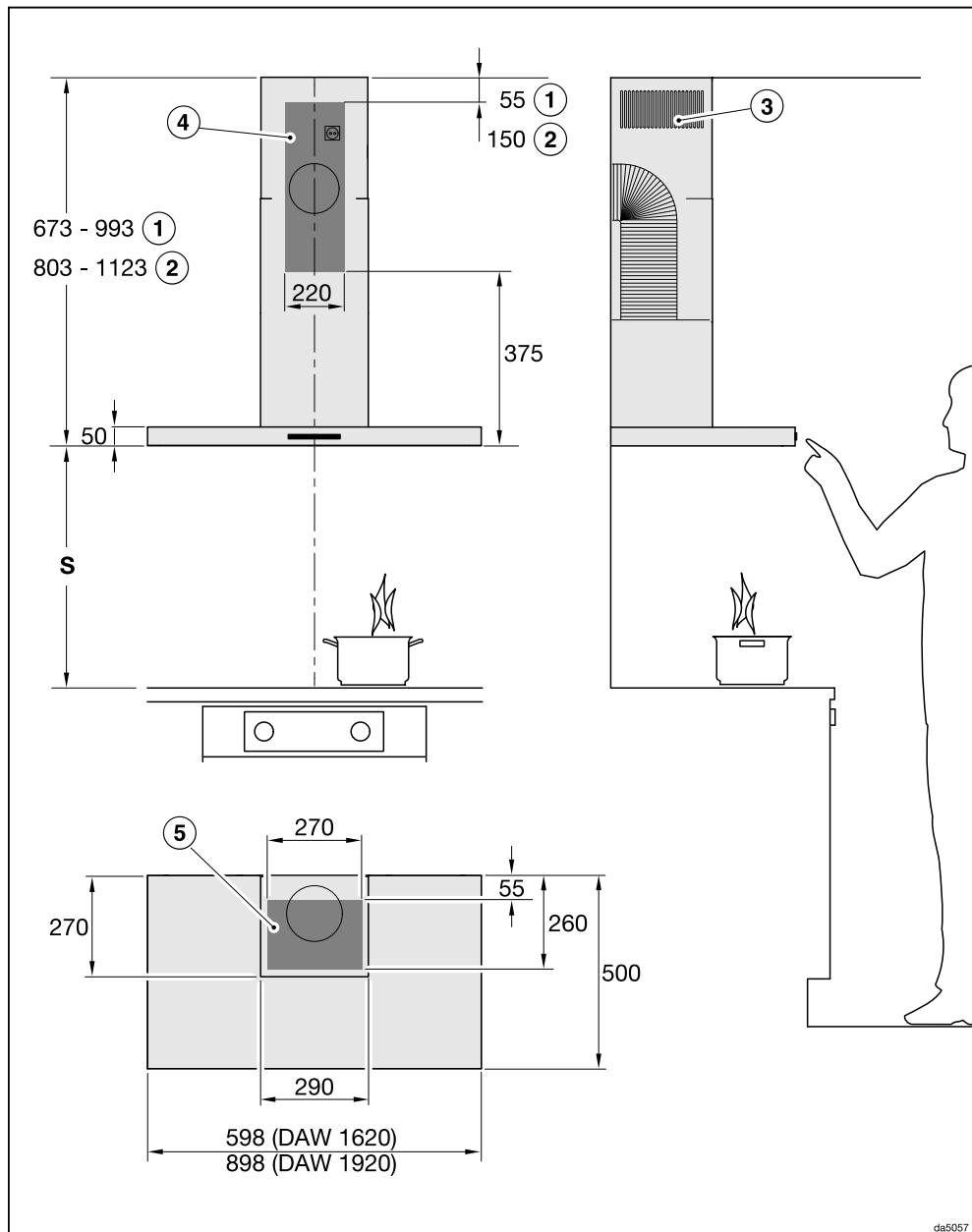
da5172

Asennussarja huonetilaan palauttavaksi asennusta varten

Muuntosarja sisältää ilmanohjaimen ja kiinnityslevyn, taipuisan putken ja letkunkiristimet, aktiivihillisuodattimen ja asennuskehiksen (ei sisälly vakiotoimitukseen, erikseen ostettava lisävaruste, ks. kappale Tekniset tiedot).

Asennus

Laitteen mitat



Piirros ei ole mittakaavassa

- ① Hormiin poistavana
- ② Huonetilaan palauttavana
- ③ Poistoilma-aukko ylöspäin, kun laitetta käytetään huonetilaan palauttavana
- ④ ⑤ Asennusalue (kun laitetta käytetään huonetilaan palauttavana, vain ④). Seinän tai välikaton alue poistoilmaputken läpivientä ja pistorasian asennusta varten. Kun laite asennetaan huonetilaan palauttavaksi, tarvitaan vain pistorasia.

Poistoilmaliitäntä Ø 150 mm

Keittotason ja liesituulettimen välinen turvaetäisyys (S)



Kuumuus aiheuttaa laitteen vahingoittumisen vaaran.

Kaasukeittotasosta nouseva lämpö voi vaurioittaa liesituuletinta.

Liesituuletinta ei saa asentaa kaasukeittotason yläpuolelle.

Ota huomioon keittotason tai muun keittolaitteen valmistajan ohjeet, kun määrittelet keittolaitteen ja liesituulettimen väliin jätettävää etäisyyttä.

Jos suurempaa turvaetäisyyttä ei ole määritetty, noudata asennuksessa seuraavia vähimmäisturvaetäisyyksiä.

Noudata myös kappaleessa Tärkeitä turvallisuusohjeita annettuja ohjeita.

Keittolaite	Etäisyys S vähintään
Sähkökeittotaso	450 mm
Sähkögrilli, sähköinen friteerauskeitin	650 mm
Kaasukeittotaso	ei mahdollinen

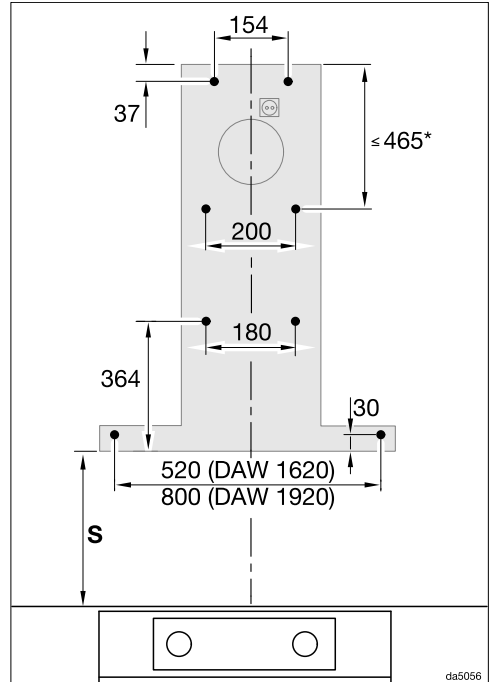
Asennus

Asennussuosituksia

- Työskentelyn helpottamiseksi suosittelemme, että liesituulettimen alle jätetään vähintään 650 mm tilaa myös silloin, kun liesituuletin asennetaan sähkölieden päälle.
- Ota huomioon myös laitteen käyttäjän pituus laitteen asennuskorkeutta valitessasi. Laitteen käyttäjän on pystyttävä työskentelemään vapaasti keittotason ääressä, ja liesituulettimen käyttövalitsimiin tulee päästä helposti käsiksi.
- Huomaa myös, että jos asennat liesituulettimen kovin korkealle, osa käryistä ja hajuista voi "päästä karkuun" liesituulettimelta.
- Jotta liesituuletin pystyisi poistamaan käryt ja hajut mahdollisimman tehokkaasti, se tulee asentaa sivusuunnassa kohdakkain keittotason kanssa.
- Keittotason tulisi mieluiten olla hieman liesituuletinta kapeampi ja se saisi olla enintään liesituulettimen levyinen.
- Asennuspaikkaan pitäisi olla vapaa pääsy myös asennuksen jälkeen. Myös mahdollisia huoltotoimia varten liesituulettimeen pitäisi päästä helposti käsiksi ja laite tulisi olla helppo irrottaa. Ota tämä huomioon erityisesti, kun asennat kaapistoja, hyllyjä tai katto- ja seinäkoristeita liesituulettimen läheisyyteen.

Porauskaavio seinäasennusta varten

- Noudata reikiä poratessasi mukana toimitettua asennuskaaviota.



- Jos liesituulettimen takaseinä rakennetaan etukäteen siten, että siinä halutaan olevan valmiit kiinnitysreiät ruuveja varten, yllä olevasta kuvasta käyvät ilmi liesituuletinta varten porattavien reikien sijainti (ruuvien \varnothing 5 mm).

*Keskimmaiselle seinäkiinnityslevylle varatut mitat voivat vaihdella. Kiinnityspaikka voidaan valita poistoilmaliitäntän läpiviennin tai pistorasian sijainnin mukaan. Seinäkiinnityslevy tulisi kuitenkin sijoittaa mahdollisimman alhaalle.

Hormiliitäntä

⚠ Kun käytät liesituuletinta samanaikaisesti samaan huonetilaan sijoitetun tulisijan kanssa, voi syntyä myrkytysvaara!

Noudata ehdottomasti kappaleen “Tärkeitä turvallisuusohjeita” ohjeita.

Jos olet epävarma, anna varmuuden vuoksi nuohoojan tarkistaa, että liesituulettimen käyttö on turvallista.

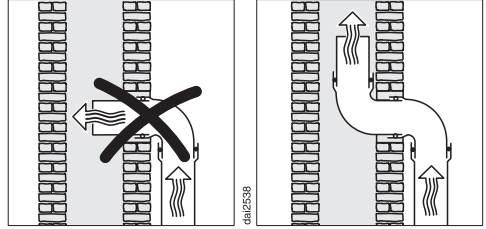
Käytä ainoastaan tulenkestävästä materiaalista valmistettuja sileitä tai taipuisia poistoilmaputkia.

Noudata seuraavia ohjeita mahdollisimman suuren imutehon ja mahdollisimman hiljaisen ilmanpoistoäänien takaimiseksi:

- Poistoilmaputken poikkipinta-ala ei saa olla poistoilmaliitäntäkaulusen poikkipinta-alaa pienempi (ks. laitteen mitat). Tämä koskee erityisesti asennuksia, joissa käytetään litteitä hormikanavia.
- Poistoilmaputken on oltava mahdollisimman lyhyt ja suora.
- Käytä vain loivakaarteisia mutkakappaleita.
- Poistoilmaputki ei saa olla taittunut eikä se saa olla painunut kasaan.
- Kaikkien liitosten on oltava tukevia ja tiiviitä.
- Jos poistoilmaputkessa on sulkuläppiä, ne on avattava, kun liesituuletin kytketään päälle.

Ota huomioon, että ilmavirtauksen kaikenlainen pienentäminen heikentää liesituulettimen imutehoa ja voimistaa laitteen käytöstä syntyviä ääniä.

Poistoilmahormi



Jos johdat poistoilman hormikanavaan, käännä putken ilmanpoistokaulus ilmavirtauksen suuntaisesti.

Jos hormikanavaan liitetään useita ilmastointilaitteita, varmista, että sen poikkipinta-ala on riittävän suuri.

Sulkuläppä

■ Asenna poistoilmajärjestelmään aina sulkuläppä.

Sulkuläppä estää sisä- ja ulkotilojen välisen ei-toivotun ilmanvaihdon, kun liesituuletin ei ole toiminnassa.

Jos poistoilma johdetaan suoraan ulos, suosittelemme, että käytät asennukseen erityistä Mielen teleskooppista seinäläpivientiä tai Mielen kattoläpivientiä (erikseen ostettavia lisävarusteita). Niissä on sisäänrakennettu sulkuläppä.

Liesituulettimen mukana toimitetaan sulkuläppä siltä varalta, ettei käytävässä ilmanpoistokanavassa ole sellaista valmiina.

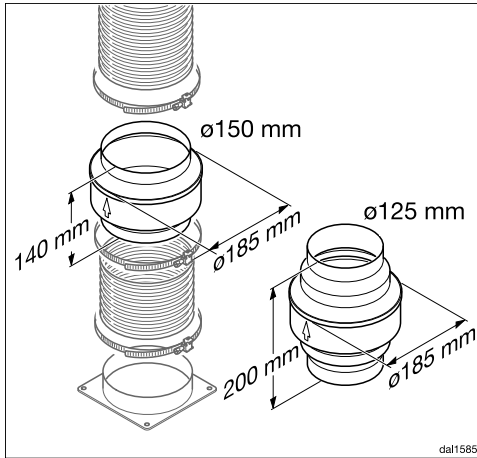
Asenna sulkuläppä puhaltimen liitäntäkaulusen sisään.

Asennus

Kondenssivesi

Jos poistoilmaputki vedetään kylmiin tiloihin, esim. katolle tai ullakon kautta, putkiston eri osien väliset lämpötilaerot voivat aiheuttaa kondenssiveden muodostumista. Pienennä lämpötilaeroja eristämällä poistoilmaputki.

Jos joudut vetämään poistoilmaputkea vaakasuoraan, huolehdi vähintään 1 cm kallistuksesta metriä kohti. Näin vältetään kondenssiveden valuminen liesituulettiin.



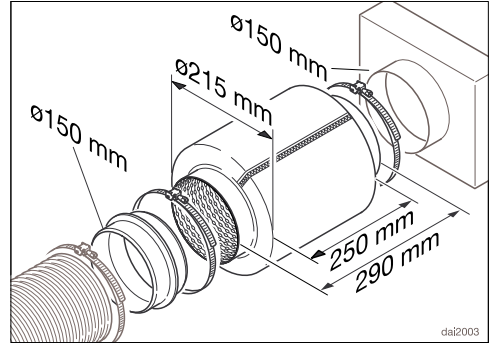
Poistoilmaputken eristämisen lisäksi suosittelemme asennuksen varustamista kondenssivesisululla, joka kerää ja haihduttaa kondenssiveden.

Kondenssivesisulkuja on saatavissa erikseen ostettavana lisävarusteena halkaisijaltaan 125 mm:n ja 150 mm:n putkiin.

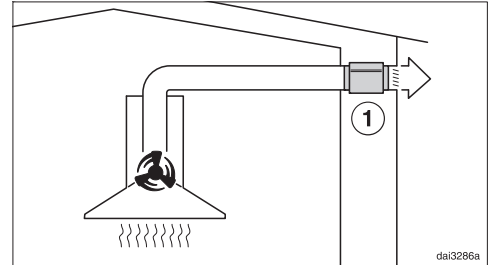
Kondenssivesisulku on asennettava pystysuoraan ja mahdollisimman lähelle liesituulettimen liitäntäkaulusta. Vaipassa oleva nuoli osoittaa virtaussuunnan.

Miele ei vastaa puutteellisen poistoilmaputken aiheuttamista toimintapuutteista tai vaurioista.

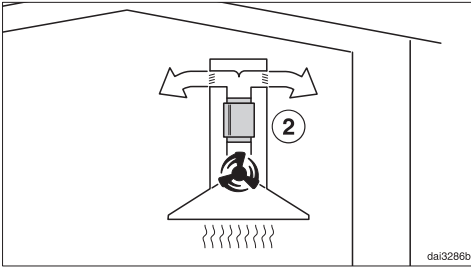
Äänenvaimennin



Poistoilmaputkeen voidaan asentaa äänenvaimennin (erikseen ostettava lisävaruste).



Kun liesituuletinta käytetään hormiin poistavana, äänenvaimennin vaimentaa sekä ulos kuuluvaa puhaltimen ääntä että ulkoapäin keittiöön poistoilmaputkea pitkin tulevia ääniä (kuten liikenteen melua). Tätä varten äänenvaimennin asennetaan mahdollisimman lähelle poistoilmaputken ulostuloaukkoa ①.



Kun liesituuletinta käytetään huone-tilaan palauttavana, äänenvaimennin asennetaan liesituulettimen liitäntäkau-
luksen ja ilmanohjauslevyn väliin ②.
Varmista, että sille on asennuskohdassa riittävästi tilaa.

Sähköliitäntä

Liesituulettimessa on sukopistotulpalla varustettu verkkoliitäntäjohto, jonka voi liittää suoraan sukopistorasiaan.


Jos pistorasiaan ei pääse käsiksi asennuksen jälkeen tai jos laite liitetään kiinteästi sähköverkkoon, sähköliitäntä on varustettava erillisellä, kaikki koskettimet avaavalla erotuskytkimellä.

! Ylikuumenemisen aiheuttama tulipalovaara.

Liesituulettimen käyttö haaroituspistorasian ja jatkojohtojen välityksellä voi aiheuttaa johtojen ylikuumenemisen.

Älä siksi liitä sitä sähköverkkoon jatkojohdon tai haaroituspistorasian välityksellä.

Sähköliitännät on tehtävä normin VDE 0100 mukaisesti.

Turvallisuussyistä suosittelemme tyyppin  vikavirtasuojakytkimen (RCD) asennusta virtapiiriin, johon liesituuletin liitetään.

Jos laitteen liitäntäjohto vaurioituu, sen saa vaihtaa vain alkuperäisen kaltaiseen liitäntäjohtoon (tilattavissa Miele-huollostasta). Turvallisuuden vuoksi verkkoliitäntäjohtoon saa vaihtaa vain valtuutettu sähköasentaja tai Miele-huoltoliike.

Tiedot laitteen nimellisotehosta ja tarvittavista sulakkeista löytyvät tästä käyttöohjeesta sekä koneen arvokilvestä. Vertaa näitä tietoja asennuspaikan sähköliitännän tietoihin.

Ota epäselvissä tapauksissa yhteyttä sähköasentajaan.

Asennus

Ajoittainen tai jatkuva käyttö itsenäisten tai verkon kanssa synkronoimattomien energijärjestelmien (kuten erillisten verkkojen, varavoimajärjestelmien) kanssa on mahdollista. Edellytyksenä on, että käytettävä energijärjestelmä on standardin EN 50160 tai muun vastaavan standardin mukainen. Asennus täytyy myös saarekekäytössä ja ei synkronoidussa käytössä varustaa suojalaitteilla, joita edellytetään tavanomaisen sähköasennuksen ja tämän Miele-tuotteen käytön yhteydessä, ja niiden asianmukainen toiminta on varmistettava, tai vaihtoehtoisesti asennus on varustettava muunlaisilla vastaavan suojaustason takaavilla suojalaitteilla. Tämä voidaan tehdä esimerkiksi VDE-AR-E 2510-2:n nykyisissä soveltamissäännöissä kuvattulla tavalla.

Osoitteesta www.miele.com/service löydät tietoa Miele varaosista ja siitä, miten poistat häiriötä itse.

Yhteydenotto häiriötilanteissa

Ellet saa itse poistetuksi toimintahäiriötä, ota yhteys Mielen koneita ja laitteita myyvään liikkeeseen tai Mielen asiakaspalveluun.

Mielen huollon voit varata verkossa osoitteesta www.miele.fi/huolto.

Mielen asiakaspalvelun yhteystiedot löydät tämän vihkosen takakannesta.

Asiakaspalvelu tarvitsee laitteen mallitunnisteen ja valmistusnumeron (Fabr./SN/Nr.). Nämä tiedot löytyvät arvokilvestä.

Arvokilven sijainti

Arvokilpi tulee näkyviin, kun irrotat rasvansuodattimet.

Takuu

Tälle laitteelle on myönnetty kahden (2) vuoden takuu.

Lisätietoja takuuehdoista löydät laitteen mukana toimitetusta erillisestä takuuvihkosesta.

Tekniset tiedot

Puhallinmoottori	245 W
Valaisin	3,2 W
Kokonaisliitântäteho	248,2 W
Jännite, taajuus	AC 230 V, 50 Hz
Sulake	10 A
Verkkoliitântäjohdon pituus	1,5 m
Paino	
DAW 1620	13,5 kg
DAW 1920	15,0 kg

Erikseen ostettava lisävaruste huonetilaan palauttavaksi asentamista varten

Jos haluat käyttää laitetta huonetilaan palauttavana, tarvitset asennussarjan DKFS 36-P. Asennussarja sisältää kaikki asennuksessa tarvittavat osat ja yhden aktiivihillisuodattimen.

Jatkossa tarvitset aktiivihillisuodattimen DKF 36-P.

Kotitalouksien liesituulettimia koskeva tuoteseloste

EU:n delegoitujen asetusten 65/2014 ja 66/2014 mukaan

MIELE	
Mallitunniste/-merkki	DAW 1620 Active
Vuotuinen energiankulutus (AEC_{hood})	49,9 kWh/v
Energiatehokkuusluokka	A
Energiatehokkuusindeksi (EEI_{hood})	51,7
Virtausdynaaminen hyötysuhde (FDE_{hood})	31,1
Virtausdynaamisen hyötysuhteen luokka	
A (tehokkain) G (vähiten tehokas)	A
Valotehokkuus (LE_{hood})	121,9 lx/W
Valotehokkuusluokka	
A (tehokkain) G (vähiten tehokas)	A
Rasvansuodatuksen erotusaste	85,6%
Rasvansuodatuksen erotusasteen luokka	
A (tehokkain) G (vähiten tehokas)	B
Mitattu ilmavirta parhaan hyötysuhteen pisteessä	342,8 m ³ /h
Ilmavirta (vähimmäisnopeudella)	254 m ³ /h
Ilmavirta (enimmäisnopeudella)	397 m ³ /h
Ilmavirta (teho- tai pikatoiminnolla)	640 m ³ /h
Enimmäisilmavirta (Q_{max})	640 m ³ /h
Mitattu ilmanpaine parhaan hyötysuhteen pisteessä	472 Pa
A-painotettu äänitehotaso vähimmäisnopeudella	52 dB
A-painotettu äänitehotaso enimmäisnopeudella	62 dB
A-painotettu äänitehotaso (teho- tai pikatoiminnolla)	71 dB
Mitattu sähkön ottoteho parhaan hyötysuhteen pisteessä	144,7 W
Tehonkulutus pois päältä tilassa (P_o)	0,00 W
Tehonkulutus valmiustilassa (P_s)	W
Valaistusjärjestelmän nimellisteho	3,2 W
Valaistusjärjestelmän keskimääräinen valaistusvoimakkuus keittopinnalla	390 lx
Ajan korotuskerroin	0,9

Tekniset tiedot

Kotitalouksien liesituulettimia koskeva tuoteseloste

EU:n delegoitujen asetusten 65/2014 ja 66/2014 mukaan

MIELE	
Mallitunniste/-merkki	DAW 1920 Active
Vuotuinen energiankulutus (AEC_{hood})	49,8 kWh/v
Energiatehokkuusluokka	A
Energiatehokkuusindeksi (EEl_{hood})	51,6
Virtausdynaaminen hyötysuhde (FDE_{hood})	31,1
Virtausdynaamisen hyötysuhteen luokka	
A (tehokkain) G (vähiten tehokas)	A
Valotehokkuus (LE_{hood})	109,4 lx/W
Valotehokkuusluokka	
A (tehokkain) G (vähiten tehokas)	A
Rasvansuodatuksen erotusaste	85,2%
Rasvansuodatuksen erotusasteen luokka	
A (tehokkain) G (vähiten tehokas)	B
Mitattu ilmavirta parhaan hyötysuhteen pisteessä	352,0 m ³ /h
Ilmavirta (vähimmäisnopeudella)	260 m ³ /h
Ilmavirta (enimmäisnopeudella)	405 m ³ /h
Ilmavirta (teho- tai pikatoiminnolla)	646 m ³ /h
Enimmäisilmavirta (Q_{max})	646 m ³ /h
Mitattu ilmanpaine parhaan hyötysuhteen pisteessä	460 Pa
A-painotettu äänitehotaso vähimmäisnopeudella	53 dB
A-painotettu äänitehotaso enimmäisnopeudella	62 dB
A-painotettu äänitehotaso (teho- tai pikatoiminnolla)	71 dB
Mitattu sähkön ottoteho parhaan hyötysuhteen pisteessä	144,4 W
Tehonkulutus pois päältä tilassa (P_o)	0,00 W
Tehonkulutus valmiustilassa (P_s)	W
Valaistusjärjestelmän nimellisteho	3,2 W
Valaistusjärjestelmän keskimääräinen valaistusvoimakkuus keittopinnalla	350 lx
Ajan korotuskerroin	0,9

Miele Oy
Porttikaari 6
01200 Vantaa
Puhelin: (09) 875 970
Sähköposti: asiakaspalvelu@miele.fi
Internet: www.miele.fi

Saksa
Miele & Cie. KG
Carl-Miele-Straße 29
33332 Gütersloh

DAW 1620, DAW 1920

fi-FI

M.-Nr. 12 406 700 / 00