

Návod na použitie Kombinácia chladničky s mrazničkou



Pred uvedením do prevádzky si **bezpodmienečne** prečítajte návod na použitie a montáž - inštaláciu - uvedenie do prevádzky. Ochránite tak seba a zabránite škodám.

Obsah

Bezpečnostné pokyny a varovné upozornenia	4	... v mraziacej zóne	30
Udržateľnosť a ochrana životného prostredia	13	Ukazovateľ teploty	30
Takto ušetríte energiu.....	14	Nastavenie teploty	30
Inštalácia	15	Možné nastavené hodnoty	30
Objednanie tlačeného návodu na montáž	15	Použitie funkcie párty režim (superchladenie/supermrazenie) ..	31
Upevnenie chladničky vo výklenku na vstavanie.....	15	Alarm dvierok	32
Miesto inštalácie	15	Skladovanie potravín v chladiacej zóne	33
Klimatická trieda	17	Rozličné oblasti chladenia	33
Kombinácie side-by-side.....	17	Teplotný indikátor pre najchladnejšiu oblasť	33
Vetranie a odvetrávanie	17	Skladujete potraviny balené alebo nebalené?	34
Výmena závesu dvierok	17	Skladovanie potravín v DailyFresh zásuvke	35
Nábytkové dvierka (platné pre KD(N) 7714 E, KD(N) 7724 E)	18	Chladiaca zásuvka DailyFresh ExtraCool	35
Rozmer horizontálnej a vertikálnej medzery	18	Chladiaca zásuvka DailyFresh	35
Hmotnosť nábytkových dvierok.	19	Zmena vlhkosti vzduchu v zásuvke DailyFresh	35
Rozmery pre zabudovanie	20	Zmrazenie a skladovanie čerstvých potravín	38
Zabudovanie do výškovej skrine/bočný pohľad	20	Príprava kociek ľadu	39
Pripojenia a vetranie	22	Čistenie a ošetrovanie	40
Elektrické pripojenie	23	Upozornenia k čistiacemu prostriedku	40
Popis prístroja	24	Príprava chladničky na čistenie	40
Usporiadanie vnútorného priestoru	27	Čistenie vnútorného priestoru.....	40
Premiestnenie držiaka/priehradky na fľaše	27	Vybratie a rozobratie príslušenstva na účely čistenia.....	41
Posunutie alebo vybratie držiaka na fľaše (podľa modelu)	27	Čistenie tesnenia na dvierkach	42
Premiestnenie odkladacích plôch	27	Čistenie vetracích a odvetrávacích profilov	42
Variabilné premiestnenie držiaka na fľaše	27	Po čistení.....	42
Dodávané príslušenstvo	28	Rozmrazovanie	42
Príslušenstvo na dokúpenie	28	Odstraňovanie problémov	43
Zapnutie a vypnutie chladničky	29	Príčiny zvukov	47
Pred prvým použitím	29	Servisná služba	49
Zapnutie prístroja	29	Kontakt pri poruchách	49
Správna teplota	30		
... v chladiacej zóne	30		

Databáza EPREL.....	49
Záruka.....	49

Bezpečnostné pokyny a varovné upozornenia

Táto chladnička zodpovedá predpísaným bezpečnostným ustanoveniam. Nesprávne používanie môže napriek tomu viesť k poškodeniu osôb a vecí.

Pred uvedením chladničky do prevádzky si pozorne prečítajte návod na použitie a montáž. Oba dokumenty obsahujú dôležité pokyny pre montáž, bezpečnosť, používanie a údržbu. Ochránite tak seba a zabránite škodám na chladničke.

Na základe normy IEC 60335-1 Miele dôrazne upozorňuje na to, aby ste si bezpodmienečne prečítali a dodržiavali všetky dostupné informácie týkajúce sa inštalácie chladničky, ako aj bezpečnostné upozornenia a výstrahy.

Miele nezodpovedá za škody, ktoré vzniknú v dôsledku nedodržania týchto pokynov.

Návod na použitie a montáž uschovajte. Návod na použitie a montáž odovzdajte nasledujúcemu vlastníkovi.

Používanie na stanovený účel

- ▶ Chladnička je určená na používanie v domácnosti a v podobných prostrediach, ako napríklad
 - v obchodoch, kanceláriách a v podobných pracovných priestoroch,
 - v poľnohospodárskych usadlostiach
 - v hoteloch, moteloch, penziónoch a ďalších typických obytných priestoroch pre zákazníkov.

Táto chladnička nie je určená na používanie vo vonkajších priestoroch.

- ▶ Chladničku používajte výlučne v domácnosti na chladenie a skladovanie potravín, ako aj na skladovanie mrazených potravín, na mrazenie čerstvých potravín a na prípravu ľadu.

Všetky ostatné účely sú neprípustné.

- ▶ Chladnička nie je vhodná pre skladovanie a chladenie liekov, krvnej plazmy, laboratórnych preparátov alebo podobných látok alebo produktov, ktorých sa týka smernica pre medicínske produkty. Nesprávne použitie prístroja môže spôsobiť poškodenie alebo pokazenie skladovaného tovaru. Ďalej nie je prístroj vhodný pre prevádzku v priestoroch s nebezpečenstvom výbuchu.

Miele nezodpovedá za škody spôsobené použitím v rozpore so stanoveným účelom alebo nesprávnou obsluhou.

Bezpečnostné pokyny a varovné upozornenia

► Osoby (vrátane detí), ktoré nie sú pre ich fyzické, zmyslové alebo duševné schopnosti, alebo kvôli svojej neskúsenosti alebo nevedomosti schopné chladničku sami bezpečne obsluhovať, musia byť počas obsluhy pod dozorom.

Tieto osoby smú chladničku používať bez dozoru len vtedy, keď boli poučené o bezpečnom používaní a pochopili vyplývajúce nebezpečenstvo.

Deti v domácnosti

► Deti mladšie ako 8 rokov sa nesmú zdržiavať v blízkosti chladničky, iba ak sú pod stálym dozorom.

► Deti staršie ako 8 rokov môžu chladničku obsluhovať bez dozoru len vtedy, ak im bola jej obsluha vysvetlená tak, že ju dokážu bezpečne používať. Deti musia byť schopné rozoznať a chápať možné nebezpečenstvo v prípade chybnjej obsluhy.

► Deti nesmú bez dozoru chladničku čistiť ani vykonávať jej údržbu.

► Dávajte pozor na deti, ktoré sa zdržujú v blízkosti chladničky. Nikdy im nedovoľte, aby sa s chladničkou hrali.

► Nebezpečenstvo udusenía. Pri hre sa môžu deti zamotať do obalového materiálu (napr. fólií) alebo si obalový materiál navliecť na hlavu a udusiť sa. Odložte obalový materiál z dosahu detí.

Technická bezpečnosť

► Chladiaci okruh je preskúšaný na tesnosť. Chladnička zodpovedá príslušným bezpečnostným nariadeniam ako aj príslušným smerniciam EÚ.



Ak je poškodený chladiaci okruh: Chladivo a olej môžu uniknúť a vznietiť sa.

► Varovanie: Nebezpečenstvo požiaru/horľavé materiály. Tento symbol sa nachádza na kompresore a označuje horľavé materiály. Túto nálepku neodstraňujte.

Bezpečnostné pokyny a varovné upozornenia

Obsiahnuté chladivo (údaje na typovom štítku) je ekologické, ale horľavé.

Použitie tohoto ekologického chladiva čiastočne spôsobuje zvýšenie prevádzkového hluku. Okrem prevádzkového hluku kompresora sa môžu v celom chladiacom okruhu vyskytnúť hluky z prúdenia. Týmto efektom nie je žiaľ možné zabrániť, ale nemajú žiaden vplyv na výkon chladničky.

Pri preprave a pri montáži/umiestňovaní chladničky dbajte na to, aby ste nepoškodili súčasti chladiaceho okruhu. Vystrekujúci chladivo môže spôsobiť poranenie očí a uniknuté chladivo sa môže vznietiť.

Pri poškodeniach:

- Nepribližujte sa s otvoreným ohňom alebo zápalnými zdrojmi.
- Odpojte prístroj od elektrickej siete.
- Niekoľko minút vetrajte priestor v ktorom stojí chladnička.
- Informujte servisnú službu.

► O čo viac chladiva je v prístroji, o to väčšia musí byť miestnosť, v ktorej je prístroj umiestnený. Pri prípadnom úniku sa môže v príliš malých miestnostiach vytvárať horľavá zmes plynu so vzduchom. Na 8 g chladiva musí byť miestnosť veľká najmenej 1 m³. Množstvo chladiva je uvedené na typovom štítku vnútri prístroja.

► Ak sú vetracie profily zakryté alebo zablokované, pri poškodení chladiaceho okruhu môže vzniknúť horľavá zmes plynu a vzduchu. Bezpodmienečne dodržujte uvedené vetracie a odvetrávacie profily. Vetracie a odvetrávacie profily nesmú byť prikryté alebo zastavané.

► Pripojovacie údaje (istenie, frekvencia, napätie) uvedené na typovom štítku prístroja sa musia bezpodmienečne zhodovať so zodpovedajúcimi parametrami elektrickej siete, aby sa prístroj nepoškodil. Pred pripojením porovnajte tieto údaje.

V prípade pochybností sa spýtajte kvalifikovaného elektrikára.

► Elektrická bezpečnosť tejto chladničky je zabezpečená len vtedy, keď je pripojená k systému s ochranným vodičom, nainštalovaným podľa predpisov. Základné bezpečnostné zariadenie musí byť k dispozícii. V prípade pochybností nechajte elektrickú inštaláciu skontrolovať kvalifikovaným elektrikárom.

Bezpečnostné pokyny a varovné upozornenia

► Dočasná alebo trvalá prevádzka sebestačného alebo nie sieťovo synchronizovaného zariadenia na dodávku energie (ako napr. ostrovné siete, back-up systémy) je možná. Predpokladom pre prevádzku je, aby malo zariadenie na dodávku energie údaje v súlade s nariadením EN 50160 prípadne porovnateľné.

Ochranné opatrenia určené pre inštaláciu tohto Miele produktu v domácnosti musia byť zabezpečené aj pre ostrovnú prevádzku alebo nie sieťovo synchronizovanú prevádzku čo sa týka jej funkcie ako aj spôsobu práce, alebo musia byť nahradené rovnocennými opatreniami pri inštalácii. Tak ako je to napríklad popísané v aktuálnom zverejnení VDE-AR-E 2510-2.

► Poškodený prírodný sieťový kábel sa smie nahradiť iba špeciálnym prírodným sieťovým káblom rovnakého typu (dostupný v internetovom obchode Miele alebo v servisnej službe Miele). Z bezpečnostných dôvodov smie výmenu vykonávať iba kvalifikovaný pracovník alebo servisná služba Miele.

► Viacnásobné zásuvky alebo predlžovacie káble neposkytujú potrebnú bezpečnosť (nebezpečenstvo požiaru). Prístroj pomocou nich nepripájajte na elektrickú sieť.

► Keď sa dostane vlhkosť k súčastiam pod napätím alebo prírodnému sieťovému káblu, môže dôjsť ku skratu. Chladničku preto neprevádzkujte v miestnostiach ohrozených vlhkosťou alebo striekajúcou vodou (napr. v garáži, v práčovni).

► Táto chladnička sa nesmie prevádzkovať na nestabilných miestach (napr. na lodiach).

► Poškodený prístroj môže ohroziť Vašu bezpečnosť. Skontrolujte ho na viditeľné poškodenia. Poškodený prístroj nikdy neprevádzkujte.

► Chladničku používajte len vstavanú, aby bola zaistená jej bezpečná funkcia.

► Pri prácach spojených s inštaláciou a údržbou, ako aj pri opravách musí byť chladnička odpojená od elektrickej siete. Chladnička je odpojená od elektrickej siete je len vtedy, keď:

- sú vypnuté ističe elektrickej inštalácie alebo
- sú úplne vyskrutkované poistky elektrickej inštalácie alebo
- je odpojené pripojovacie sieťové vedenie elektrickej siete. Pri prírodných vedeniach so sieťovou zástrčkou neťahajte pri odpájaní od elektrickej siete za vedenie, ale za zástrčku.

Bezpečnostné pokyny a varovné upozornenia

► Neodborne vykonané inštalačné a údržbárske práce alebo opravy môžu vystaviť používateľa značnému nebezpečenstvu, za ktoré výrobca nepreberá žiadnu zodpovednosť.

Inštalačné a údržbárske práce alebo opravy smie vykonávať iba kvalifikovaný pracovník alebo servisná služba Miele.

► Pokiaľ opravu chladničky nevykoná kvalifikovaný pracovník alebo servisná služba Miele, zanikajú nároky na záručné plnenie.

► Pri výmene poškodených dielov odporúčame použiť originálne náhradné diely. Spoločnosť Miele zaručuje, že pri použití originálnych náhradných dielov a ich odbornej montáži sú splnené všetky bezpečnostné požiadavky a nároky na záručné plnenie zostávajú zachované.

► Táto chladnička je z dôvodu zvláštnych požiadaviek (napr. kvôli teplote, vlhkosti, chemickej odolnosti, odolnosti proti oderu a vibráciám) vybavená špeciálnou žiarovkou. Táto žiarovka sa smie používať len na stanovený účel. Žiarovka nie je vhodná na osvetlenie miestnosti. Výmenu smie vykonávať iba kvalifikovaný pracovník alebo servisná služba Miele. Táto chladnička má niekoľko svetelných zdrojov, ktoré vykazujú minimálne triedu energetickej účinnosti E.

Odborná inštalácia

► Chladničku nainštalujte v súlade s návodom na inštaláciu.

► Pomocou druhej osoby postavte prístroj.

► Zmenu smeru otvárania dvierok vykonajte (v prípade potreby) podľa návodu na montáž.

► Prístroj namontujte len do stabilnej, pravouhlej a vodorovne vyrovnanej skrine pre zabudovanie, ktorá stojí na vodorovnej a hladkej podlahe.

Prevádzkové zásady

► Prístroj je určený len pre určitú klimatickú triedu (rozsah teploty v okolí), ktorej hranice musia byť dodržané. Klimatická trieda je uvedená na typovom štítku vo vnútri prístroja. Nižšia teplota v okolí spôsobuje dlhší prestoj kompresora, takže prístroj nedokáže udržať potrebnú teplotu.

► Vetracie a odvetrávacie profily nesmú byť prikryté alebo zastavané. Inak už nebude zaručené bezchybné vedenie vzduchu. Zvýši sa spotreba elektrickej energie a následkom môže byť poškodenie komponentov.

Bezpečnostné pokyny a varovné upozornenia

- ▶ Nebezpečenstvo poškodenia mastnými alebo olejovými potravinami. Ak v chladničke alebo v jej dvierkach skladujete potraviny obsahujúce tuk alebo olej, dbajte na to, aby sa vytečený tuk alebo olej nedostal do kontaktu s plastovými časťami prístroja. Mohli by tak v plaste vzniknúť trhliny a tým by sa plast mohol zlomiť alebo roztrhnúť.
- ▶ Nebezpečenstvo požiaru a výbuchu horľavými zmesami plynu. V chladničke neskladujte žiadne výbušné látky ani produkty s horľavými hnacími plynmi (napr. spreje v dóze). Horľavé zmesi plynov sa môžu elektrickými súčasťami vznietiť. Tieto sprejové dózy je možné rozpoznať podľa vytlačeného popisu alebo symbolu plameňa. Uniknuté plyny sa môžu elektrickými súčasťami vznietiť.
- ▶ Nebezpečenstvo výbuchu. V chladničke neprevádzkujte žiadne elektrické zariadenia (napr. na výrobu zmrzliny). Môže dôjsť k iskreniu.
- ▶ Nebezpečenstvo poranenia a poškodenia. V mraziacej zóne neskladujte žiadne dózy a fľaše s perlivými nápojmi alebo kvapalinami, ktoré by mohli zamrznúť. Tieto dózy a fľaše by mohli prasknúť.
- ▶ Nebezpečenstvo poranenia a poškodenia. Fľaše, ktoré chcete rýchlo zachladiť v mraziacej zóne vyberte najneskôr po hodine opäť von. Tieto fľaše môžu prasknúť.
- ▶ Nebezpečenstvo poranenia. Nedotýkajte sa zmrazeného tovaru a kovových častí vlhkými rukami. Ruky by mohli primrznúť.
- ▶ Nebezpečenstvo poranenia. Ľadové kocky a nanuky a predovšetkým ľad vytvorený z vody nikdy nevkladajte do úst priamo po vybratí z mraziacej zóny. Veľmi nízkymi teplotami mrazeného tovaru môžu pery a jazyk primrznúť.
- ▶ Nezamrazujte opäť rozmrazené potraviny. Spotrebujte ich opäť čo najrýchlejšie, pretože potraviny strácajú na výživovej hodnote a môžu sa pokaziť. Uvarené alebo opečené rozmrazené potraviny môžete opäť zamraziť.
- ▶ Pri potravinách, ktoré boli dlho skladované hrozí po ich požití otrava potravinami. Dĺžka skladovania závisí od mnohých faktorov, ako napríklad od stupňa čerstvosti, kvality potravín a od teploty uskladnenia. Dbajte na dátum spotreby a na pokyny skladovania výrobcu potravín.

Bezpečnostné pokyny a varovné upozornenia

Príslušenstvo a náhradné diely

- ▶ Odporúčame používať originálne príslušenstvo Miele. V prípade montáže alebo zabudovania iných dielov môžu zaniknúť nároky na záručné plnenie, ručenie a/alebo zodpovednosť za výrobok.
- ▶ Originálne náhradné diely Miele sú k dispozícii minimálne 10 rokov a až 15 rokov po konci sériovej výroby Vašej chladničky.

Čistenie a ošetrovanie

- ▶ Neošetrujte tesnenie dvierok olejom alebo tukmi. Časom týmto ostane tesnenie na dverách pórovité.
- ▶ Para z parného čistiaceho zariadenia sa môže dostať k častiam pod napätím a spôsobiť skrat.
Na čistenie a odmrazovanie chladničky nikdy nepoužívajte parné čistiace zariadenie.
- ▶ Špicaté predmety alebo predmety s ostrými hranami poškodia chladiaci systém a chladnička prestane fungovať. Nepoužívajte preto žiadne ostré alebo špicaté predmety na
 - odstránenie vrstvy námrazy a ľadu,
 - vyberanie primrznutých misiek na ľad a potravín.
- ▶ Na odmrazovanie nekladajte do chladiaceho zariadenia elektrické vyhrievacie prístroje alebo sviečky. Poškodili by sa plasty.
- ▶ Nepoužívajte rozmrazovacie spreje alebo rozmrazovače. Rozmrazovacie spreje a rozmrazovače môžu vytvárať výbušné plyny, obsahovať rozpúšťadlá a hnacie látky poškodzujúce plasty alebo byť zdraviu škodlivé.

Preprava

- ▶ Chladničku prepravujte vždy vo vzpriamenej polohe a v prepravnom obale, aby nedošlo k poškodeniu.
- ▶ Nebezpečenstvo poranenia a poškodenia. Chladničku prepravujte za pomoci druhej osoby, pretože má veľkú hmotnosť.

Likvidácia Vášho starého prístroja

- ▶ Deti sa môžu pri hre zatvoriť v prístroji a zadusiť sa.
 - Demontujte dvierka prístroja.
 - Vyberte skrutky.
 - Ponechajte v prístroji police, aby deti nemohli ľahko vliezť do vnútra.
 - Taktiež zničte zámok na dvierkach. Zabráňte tak tomu, že sa deti pri hre uzamknú a ich život bude ohrozený.
- ▶ Nebezpečenstvo úrazu el. prúdom!
 - Odstrihnite sieťovú zástrčku od sieťového pripojovacieho vedenia.
 - Odstrihnite sieťové pripojovacie vedenie od starého prístroja.

Sieťovú zástrčku a sieťový pripojovací kábel zlikvidujte oddelene od starého prístroja.

▶ Počas odstraňovania a po odstránení zabezpečte, aby nebol prístroj odložený v blízkosti benzínu alebo iných horľavých plynov a kvapalín.

▶ Nebezpečenstvo požiaru spôsobené vytekajúcim olejom alebo chladivom.

Obsiahnuté chladivo a olej sú horľavé. Vytekajúce chladivo alebo olej sa môžu pri príslušne vysokej koncentrácii a kontakte s externým zdrojom tepla vznietiť.

Počas likvidácie zabezpečte, aby sa chladiaci okruh nepoškodil. Tým zabránite nekontrolovanému úniku chladiva (údaje na typovom štítku) a oleja.

- ▶ Vystreknuté chladivo môže spôsobiť poranenie očí. Nepoškodte súčasti chladiaceho okruhu napr.
- prepichnutím kanálov chladiva výparníka,
 - zalomením potrubia,
 - oškrabaním povrchových vrstiev.

Bezpečnostné pokyny a varovné upozornenia

Symbol na kompresore (podľa modelu)

Toto upozornenie má význam len pre recykláciu. Pri bežnej prevádzke nehrozí žiadne nebezpečenstvo.



► Olej v kompresore môže byť pri požití a vniknutí do dýchacích ciest smrteľne nebezpečný.

Likvidácia obalu

Obal slúži na manipuláciu a chráni prístroj pred poškodením počas prepravy. Obalové materiály boli zvolené s prihliadnutím na aspekty ochrany životného prostredia a možnosti ich likvidácie, sú všeobecne recyklovateľné.

Vrátenie obalového materiálu do materiálového cyklu šetrí suroviny a znižuje množstvo odpadu. Využívajte zberné miesta cenných materiálov a možnosti vrátenia. Prepravné obaly zoberie späť Váš špecializovaný predajca Miele.

Likvidácia starého prístroja

Elektrické a elektronické prístroje obsahujú mnohonásobne hodnotné materiály. Obsahujú aj určité látky zmesi a stavebné prvky, ktoré boli potrebné pre ich funkciu a bezpečnosť. V komunálnom odpade ako aj nesprávnou manipuláciou môžu ohroziť ľudské zdravie a škodiť životnému prostrediu. Váš starý prístroj preto nedávajte v žiadnom prípade do komunálneho odpadu.



Dbajte na to, aby sa Váš prístroj do odbornej, ekologickej likvidácie nepoškodil. Takto je zabezpečené, že chladivo v chladiacom okruhu a olej nachádzajúci sa v kompresore neunikne do prostredia.


Na bezplatné odovzdanie a likvidáciu elektrických a elektronických prístrojov využite oficiálne zberné miesto vo vašom bydlisku, u predajcu alebo v Miele. Za vymazanie prípadných osobných údajov na likvidovanom prístroji ste zo zákona zodpovedný sami. Zo zákona máte povinnosť vybrať a pritom nezničiť staré batérie a staré akumulátory, ktoré nie sú pevne uzatvorené v prístroji ako aj lampy, ktoré je možné vybrať bez zničenia. Zaneste ich do vhodnej zberne, kde ich môžete bezplatne odovzdať. Postarajte sa prosím o to, aby bol Váš starý prístroj uložený mimo dosah detí až do doby odvezenia.

Udržateľnosť a ochrana životného prostredia

Takto ušetríte energiu...

Takto ušetríte energiu:

- Miesto inštalácie** Pri zvýšených teplotách okolia musí prístroj častejšie chladiť a pri tom spotrebuje viac energie. Preto:
- Prístroj umiestnite v dobre vetranej miestnosti.
 - Prístroj neumiestňujte vedľa zdroja tepla (vyhrievacie teleso, sporák).
 - Chráňte prístroj pred priamym slnečným žiarením.
 - Postarajte sa o ideálnu teplotu okolia približne 20 °C.
 - Vetracie a odvetrávacie profily udržiajte voľné a pravidelne z nich odstraňujte prach.
- Nastavenie teploty** Čím nižšie je nastavená teplota, tým vyššia je spotreba energie. Odporúčajú sa nasledujúce nastavenia:
- chladiaca zóna 4 až 5 °C
 - mraziaca zóna -18 °C
- Použite** Privádzaným teplom a obmedzenou cirkuláciou vzduchu sa zvyšuje spotreba energie. Preto:
- Dvierka prístroja otvárajte len na nevyhnutne krátky čas. Dobré roztriedenie potravín pomáha pri orientácii.
 - Po otvorení dvierok prístroja ich úplne zatvorte.
 - Pred uložením teplých potravín a nápojov do chladničky ich nechajte vychladnúť.
 - Potraviny ukladajte dobre zabalené alebo prikryté.
 - Nepreplňujte priehradky, aby mohol cirkulovať vzduch.
 - Zmrazené potraviny ukladajte po rozmrazení do chladiacej zóny.

 Inštaláciu vykonajte v súlade s pokynmi na montáž (pozri QR kód).



Číslo materiálu 12 146 040 -
KD 77x4 E, KDN 77x4 E (pevné dvere)




Číslo materiálu 12 146 060 -
KD 7713 E, KDN 7713 E (posuvné dvere)

Objednanie tlačeneho návodu na montáž

Tlačený návod na montáž si môžete bezplatne objednať v spoločnosti Miele.

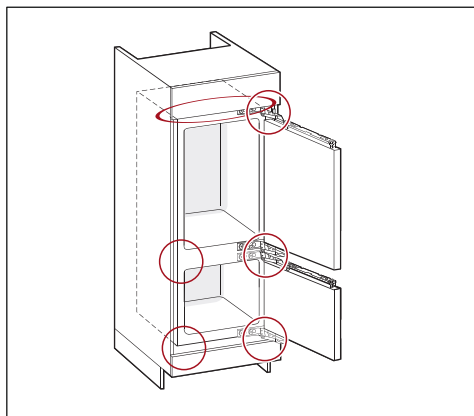
Všetky kontaktné údaje Miele nájdete na konci tohto dokumentu. Na typovom štítku uveďte označenie modelu a sériové číslo.

Upevnenie chladničky vo výklenku na vstavenie

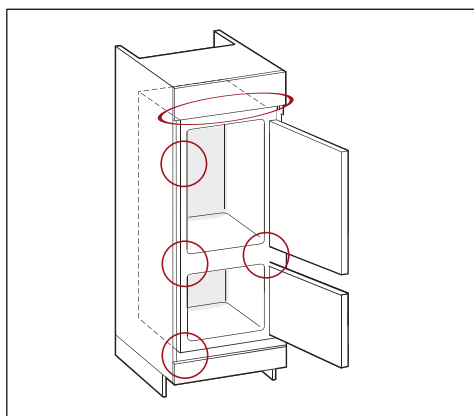
 Nebezpečenstvo poškodenia a poranenia prevrátením sa prístroja. Prístroj je veľmi ťažký a pri otvorených dverkách má sklon k prevráteniu sa dopredu.

Dvierka prístroja držte zatvorené, pokým nebude prístroj vstavaný.

Je nevyhnutné, aby ste prístroj upevnili v výklenku na vstavenie pomocou priložených upevňovacích a fixačných dielov v súlade s montážnymi pokynmi.




KD 77x4 E, KDN 77x4 E (pevné dvere)



KD 7713 E, KDN 7713 E (posuvné dvere)


Miesto inštalácie


 Nebezpečenstvo požiaru a poškodenia zariadenia vydávajúcim teplotom.

Prístroje vyžarujúce teplo sa môžu vznietiť a spôsobiť požiar chladničky. Sieťový pripojovací kábel nesmie prísť do kontaktu so zdrojmi tepla.

Chladnička sa nesmie inštalovať pod varnú dosku.

Inštalácia

 Hrozí nebezpečenstvo požiaru a poškodenia otvoreným ohňom. Otvorené plamene môžu spôsobiť požiar chladničky. Nedržte otvorený plameň ako napr. sviečku v blízkosti chladničky.

 Nebezpečenstvo požiaru a poškodenia v dôsledku nesprávnej inštalácie.


Ak sa sieťová zástrčka a prírodné sieťové káble dotýkajú zadnej časti chladničky, môžu sa poškodiť vibráciami a spôsobiť skrat.

Sieťová zástrčka alebo prírodné sieťové káble sa nesmú dotýkať chladničky.

Prírodné sieťové káble nesmú byť stlačené alebo poškodené.

Do zásuviek v zadnej časti tohto prístroja nepripájajte žiadne iné prístroje.

V zadnej časti neumiestňujte ani nepoužívajte viacnásobné zásuvky, rozvodné lišty alebo iné elektronické prístroje (napríklad halogénové transformátory).

 Nebezpečenstvo poškodenia vysokou vlhkosťou vzduchu.

Pri vysokej vlhkosti vzduchu sa môže kondenzát zrážať na vonkajších plochách chladničky.

Táto kondenzovaná voda môže spôsobiť koróziu na vonkajších stenách prístroja.

Umiestnite chladničku v suchej a/alebo klimatizovanej miestnosti s dostatočným vetraním.

Po zabudovaní/inštalácii sa presvedčte, či sa správne zatvárajú dvierka prístroja a či bola chladnička zabudovaná/nainštalovaná podľa opisu. Musia byť dodržané uvedené vetracie a odvetrávacie profily.

Pri voľbe miesta inštalácie dbajte prosím na to, že ak chladničku umiestnite v bezprostrednej blízkosti kúrenia, sporáka alebo iného zdroja tepla, stúpne jej spotreba energie. Zabráňte priamemu slnečnému žiareniu. Vyššie teploty okolia zvyšujú spotrebu elektrickej energie, pretože kompresor pracuje dlhšie.

Vhodná je suchá, dobre vetrateľná miestnosť.

Prístroj namontujte len do stabilnej, pravouhlej a vodorovne vyrovnanej skrine pre zabudovanie, ktorá stojí na vodorovnej a hladkej podlahe.

Klimatická trieda

Prístroj je určený len pre určitú klimatickú triedu (rozsah teploty v okolí), ktorej hranice musia byť dodržané.


Nižšia teplota v okolí spôsobuje dlhší prestoj kompresora. To môže spôsobiť vyššie teploty v prístroji a tým aj následné škody.

Klimatická trieda je uvedená na typovom štítku vo vnútri prístroja.

Klimatická trieda	Teplota okolia
SN	10 až 32 °C
N	16 až 32 °C
ST	16 až 38 °C
T	16 až 43 °C
SN-ST	10 až 38 °C
SN-T	10 až 43 °C

Ak je prístroj klimatickej triedy SN prevádzkovaný pri nižších teplotách (do +5 °C), je jeho bezchybná funkcia zaručená.


Kombinácie side-by-side

 Poškodenie kondenzátom na vonkajších stenách prístroja.

Pri vysokej vlhkosti vzduchu a nedostatočnom vetraní a prívode vzduchu sa môže kondenzát zrážať na vonkajších stenách prístroja a spôsobiť koróziu.

Chladničku neinštalujte s inými chladničkami priamo vedľa seba alebo nad sebou, ak na to chladnička nie je schválená.

Vetrание a odvetrávanie

 Nebezpečenstvo požiaru a poškodenia v dôsledku nedostatočného vetrania.

Ak chladnička nie je dostatočne vetraná, kompresor sa spúšťa častejšie a beží dlhší čas. To vedie k zvýšenej spotrebe elektrickej energie a vyššej prevádzkovej teplote kompresora. Následok môže byť poškodenie chladničky.

Dbajte na dostatočné vetranie a odvetrávanie prístroja:


Bezpodmienečne dodržujte predpísané odvetrávacie profily.

Vetracie a odvetrávacie profily nesmú byť prikryté alebo zastavané.

Pravidelne čistite vetracie časti od prachu a nečistôt.

Vzduch na zadnej stene chladničky sa ohrieva. Preto musí byť skriňa na zabudovanie tak prispôbená, že bude zabezpečené bezchybné vetranie a odvetrávanie (viď kapitola „Rozmery pre zabudovanie“ a priložený návod na montáž).

Výmena závesu dvierok

 Nebezpečenstvo zranenia a poškodenia v dôsledku veľkej hmotnosti dvierok.

Ak otváranie dvierok predstavuje jedna jediná osoba, hrozí nebezpečenstvo zranenia a poškodenia.

Otváranie dvierok vymieňajte bezpodmienečne s pomocou ďalšej osoby.

Inštalácia

⚠ Riziko pomliaždenia na závese dvierok.

V oblasti závesu môže dôjsť k prizrnutiu prstov.

Záves dvierok nechajte otvorený a nezaklapnite ho.

Počas prestavby nesiahajte do závesu dvierok.

Vymeňte záves dvierok v súlade s montážnymi pokynmi.

Nábytkové dvierka (platné pre KD(N) 7714 E, KD(N) 7724 E)

Rozmer horizontálnej a vertikálnej medzery

Podľa designu kuchyne sa určuje hrúbka nábytkových dvierok a polomer ich hrán, ako aj obvodové medzery (horizontálna a vertikálna medzera).

Bezpodmienečne dbajte preto na:

- veľkosť horizontálnej medzery

Medzera medzi nábytkovými dvierkami a nad nimi prípadne pod nimi nachádzajúcimi sa dvierkami skrinky musí byť najmenej 3 mm.

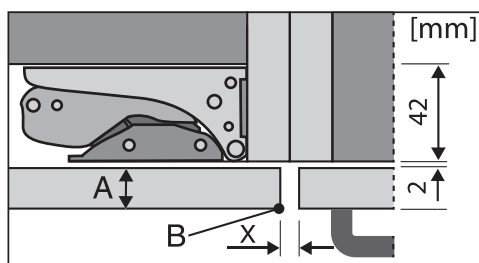
- veľkosť vertikálnej medzery

Ak je príliš malá medzera medzi nábytkovými dvierkami prístroja a čelom vedľajšieho kuchynského nábytku na strane pántov, príp. koncovej bočnice, môže pri otváraní dvierok prístroja dôjsť ku kolízii s čelom kuchynského nábytku alebo bočnicou.

Podľa hrúbky a polomeru hrany nábytkových dvierok je nutné určiť individuálne veľkosť medzery.

Pri plánovaní kuchyne prípadne pri výmene prístroja to zohľadnite zvolením si vhodného riešenia zabudovania.

hrúbka nábytkových dvierok A [mm]	rozmer medzery X [mm] pre rôzne polomery hrán B			
	R0	R1	R2	R3
≥16–19	2,5			
20	3	3	2,5	2,5
21	3	3	2,5	2,5
22	4	3,5	3	3

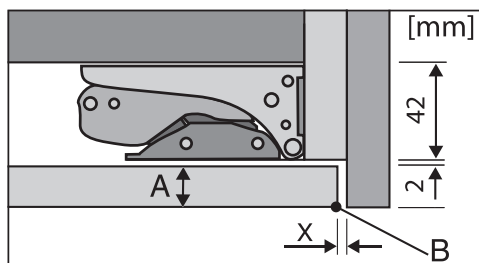


čelo vedľajšieho kuchynského nábytku

A = hrúbka čela nábytku

B = polomer hrany

X = rozmer medzery



koncová bočnica


A = hrúbka čela nábytku

B = polomer hrany

X = rozmer medzery

Tip: Namontujte distančnú vrstvu medzi teleso nábytku a bočnicu. Takto získate medzeru zodpovedajúcej šírky.

Hmotnosť nábytkových dvierok

 Nebezpečenstvo poškodenia príliš ťažkými nábytkovými dvierkami. Namontované nábytkové dvierka, ktoré prekračujú povolenú hmotnosť môžu spôsobiť poškodenie pántov, čo okrem iného môže viesť k obmedzeniu funkcie. Pred montážou nábytkových dvierok sa uistite, či nie je povolená hmotnosť montovaných nábytkových dvierok prekročená.

Maximálne povolené hmotnosti nábytkových dvierok v kg:

prístroj	horné nábytkové dvierka	spodné nábytkové dvierka
KDN 77x4 E	15	15

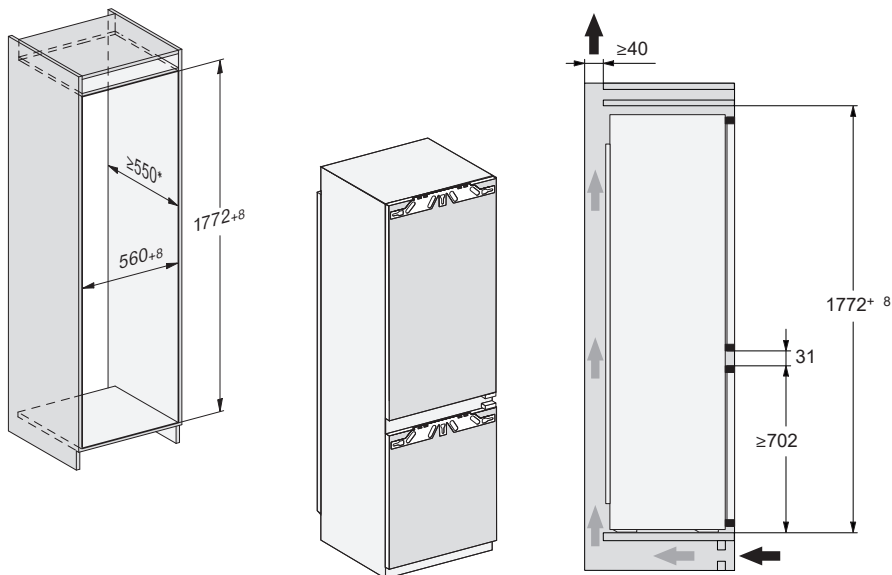
Inštalácia

Rozmery pre zabudovanie

Zabudovanie do výškovej skrine/bočný pohľad

KD(N) 7714 E, KD(N) 7724 E

Všetky rozmery sú uvedené v mm.

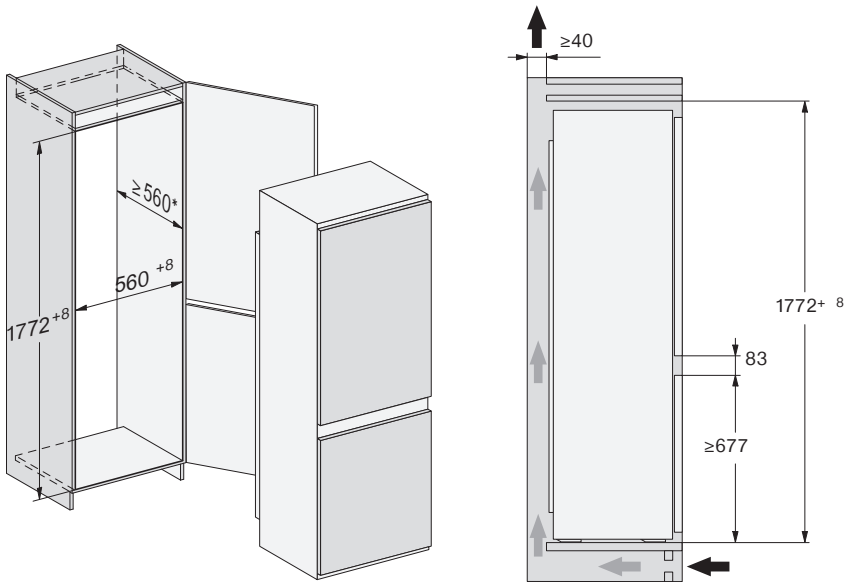


* Deklarovaná spotreba energie bola meraná s hĺbkou výklenku 560 mm. Pri hĺbke výklenku 550 mm je prístroj plne funkčný, má ale zanedbateľne vyššiu spotrebu energie.

Pred zabudovaním dajte pozor na to, aby skriňa na zabudovanie zodpovedala presne predpísaným rozmerom pre zabudovanie. Na zabezpečenie správnej funkcie prístroja musia byť bezpodmienečne dodržané uvedené vetracie a odvetrávacie profily.

KD(N) 7713 E

Všetky rozmery sú uvedené v mm.



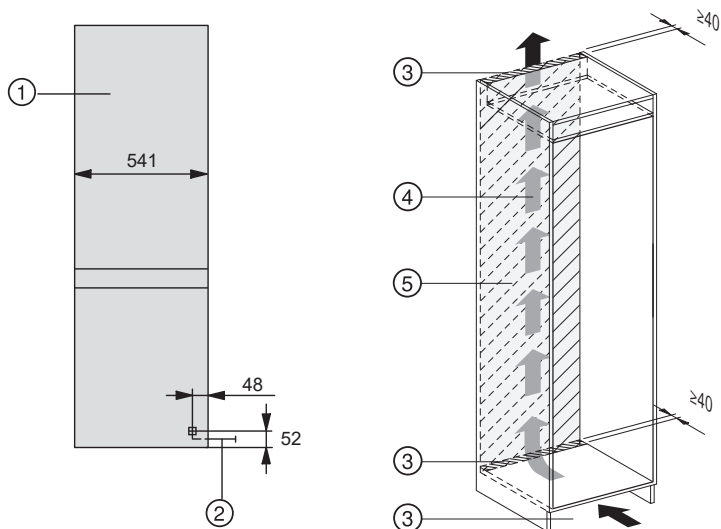
* Deklarovaná spotreba energie bola meraná s hĺbkou výklenku 560 mm. Pri hĺbke výklenku 550 mm je prístroj plne funkčný, má ale zanedbateľne vyššiu spotrebu energie.

Pred zabudovaním dajte pozor na to, aby skriňa na zabudovanie zodpovedala presne predpísaným rozmerom pre zabudovanie. Na zabezpečenie správnej funkcie prístroja musia byť bezpodmienečne dodržané uvedené vetracie a odvetrávacie profily.

Inštalácia

Pripojenia a vetranie

Všetky rozmery sú uvedené v mm.



- ① pohľad spredu
- ② Prívodný sieťový kábel, dĺžka = 2.200 mm
Dlhší prívodný sieťový kábel môžete objednať u servisnej služby Miele.
- ③ výrez pre vetranie min. 200 cm²
- ④ vetranie
- ⑤ v tejto oblasti žiadna prípojka

Elektrické pripojenie


Prístroj môžete zapojiť výlučne s priloženým pripojovacím sieťovým káblom k zásuvke s ochranným kontaktom.

Prístroj umiestnite tak, aby bola zásuvka voľne prístupná. Ak nie je zástrčka voľne dostupná, zabezpečte, aby v mieste inštalácie bolo k dispozícii zariadenie odpájajúce všetky póly.

⚠ Nebezpečenstvo požiaru prehriatím.

Prevádzka prístroja na viacnásobných zásuvkách a predlžovacích kábloch môže spôsobiť preťaženie káblov. Z bezpečnostných dôvodov nepoužívajte viacnásobné zásuvky a predlžovacie káble.

Elektrická inštalácia musí byť v súlade s príslušnými normami VDE 0100.

Z bezpečnostných dôvodov odporúčame v domovej inštalácii príslušnej pre elektrické pripojenie prístroja použitie prúdového chrániča (RCD) typu .

Poškodený prívodný sieťový kábel môže byť nahradený len špeciálnym káblom rovnakého typu (dostať u servisnej služby Miele). Z bezpečnostných dôvodov môže výmenu vykonať len kvalifikovaný autorizovaný odborník, alebo servisná služba Miele.

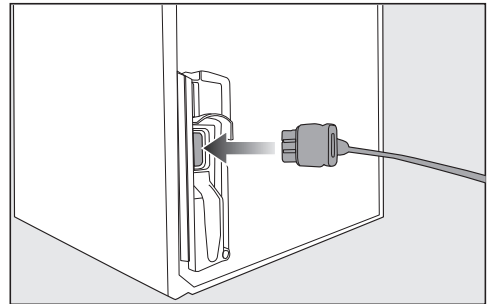
O menovitom príkone a príslušnom istení informuje návod na použitie alebo typový štítok. Porovnajte tieto údaje s parametrami elektrickej prípojky v mieste inštalácie. V prípade pochybností sa spýtajte kvalifikovaného elektrikára.

Dočasná alebo trvalá prevádzka sebestačného alebo nie sieťovo synchronizovaného zariadenia na dodávku energie (ako napr. ostrovné siete, back-up systémy) je možná. Predpokladom pre prevádzku je, aby malo zariadenie na do-

dávku energie údaje v súlade s nariadením EN 50160 prípadne porovnateľné.

Ochranné opatrenia určené pre inštaláciu tohto Miele produktu v domácnosti musia byť zabezpečené aj pre ostrovnú prevádzku alebo nie sieťovú synchronizovanú prevádzku čo sa týka jej funkcie ako aj spôsobu práce, alebo musia byť nahradené rovnocennými opatreniami pri inštalácii. Tak ako je to napríklad popísané v aktuálnom zverejnení VDE-AR-E 2510-2.

Pripojenie prístroja



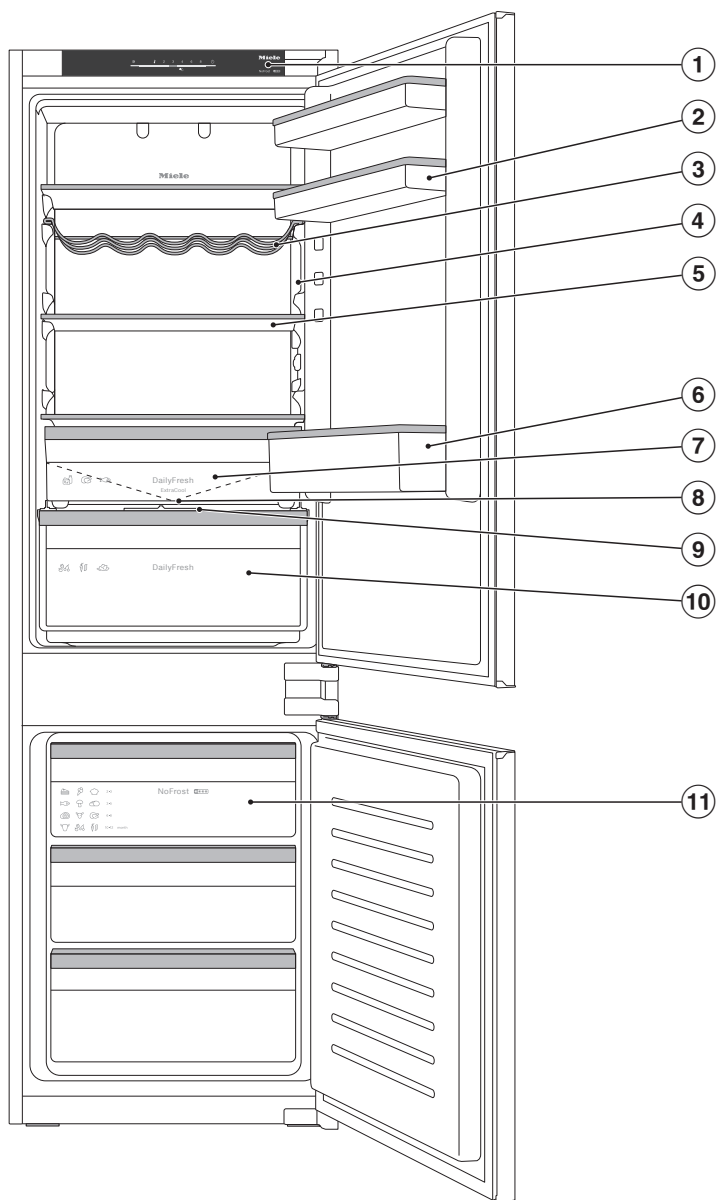
■ Zasuňte prístrojovú zástrčku na zadnej strane prístroja.

Dbajte na to, aby prístrojová zástrčka správne zaklapla.

■ Zasuňte sieťovú zástrčku prístroja do zásuvky.

Prístroj je teraz pripojený k elektrickej sieti.

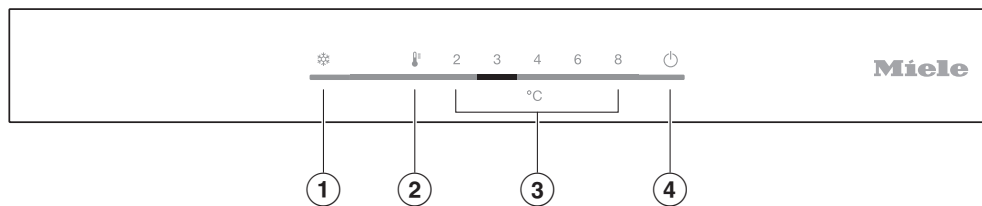
Popis prístroja



Na tomto obrázku je príklad modelu prístroja.

- ① Ovládací panel
- ② držiak s priehradkou na vajcia v dvierkach prístroja
- ③ variabilný držiak fliaš
- ④ Vnútorne osvetlenie
- ⑤ odkladacia plocha
- ⑥ Priehradka na fľaše s držiakom fliaš:
Držiak fliaš môžete posunúť doprava alebo doľava a vytvoriť tak priestor na kartóny s nápojmi.
- ⑦ DailyFresh ExtraCool zásuvka s nízkou teplotou pre rýchlo sa kaziace potraviny s teplotným regulátorom vzadu
- ⑧ Žliabok na odvádzanie vody a otvor na odvod kondenzačnej vody:
Kondenzát odteká a automaticky sa odparuje.
- ⑨ Veko priehradky na nastavenie vlhkosti vzduchu v zásuvke DailyFresh
- ⑩ zásuvka DailyFresh na ovocie a zeleninu (s nastavením vlhkosti)
- ⑪ mraziace zásuvky

Popis prístroja



- ① zapnutie/vypnutie funkcia superchladenie/supermrazenie (párty režim)
- ② Nastavenie teploty
- ③ nastaviteľný teplotný rozsah
- ④ zapnutie/vypnutie prístroja

Usporiadanie vnútorného priestoru

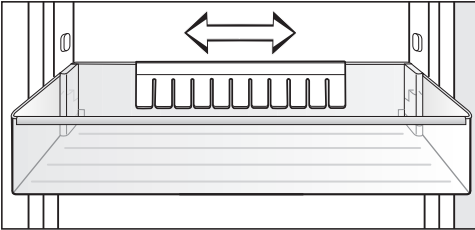
Premiestnenie držiaka/priehradky na fľaše

Držiak/priehradku na fľaše v dvierkach prístroja premiestňujte len v prázdnom stave.

- Držiak/priehradku na fľaše posuňte nahor a vyberte smerom dopredu.
- Držiak/priehradku na fľaše nasadte opäť na ľubovoľnom mieste.

Posunutie alebo vybratie držiaka na fľaše (podľa modelu)

Lamely držiaka fliaš poskytujú fľašiam zvýšenú oporu pri otvorení a zatvorení dvierok prístroja.



Držiak na fľaše môžete posúvať doprava alebo doľava. Tým vznikne viac miesta na kartóny s nápojmi.

Držiak na fľaše je možné úplne vybrať (napr. pri čistení):

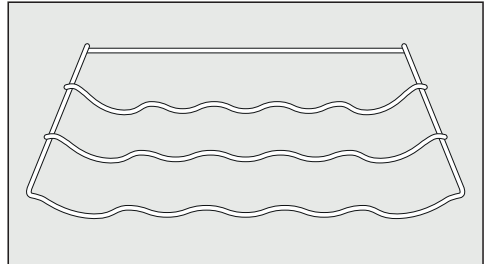
- Držiak na fľaše vytiahnite smerom nahor.

Premiestnenie odkladacích plôch

Odkladacie plochy môžete premiestniť podľa výšky chladených potravín.

- Vytiahnite odkladaciu plochu dopredu a vytočte ju dolu.
- Nasadte odkladaciu plochu do novej polohy tak, aby zadná hrana smerovala nahor. Zadná hrana musí smerovať nahor, aby sa potraviny nedotýkali zadnej steny a neprimrzli.

Variabilné premiestnenie držiaka na fľaše



- Držiak na fľaše vzadu mierne nadvihnite a smerom dopredu vytiahnite.
- Vložte držiak na fľaše opäť na požadované miesto.

Horný doraz musí smerovať smerom nahor, aby sa fľaše nedotýkali zadnej steny.

Popis prístroja

Dodávané príslušenstvo

držiak na vajcia (podľa modelu)

Držiak na fľaše (v závislosti od modelu)

variabilný držiak fliaš

Miska na kocky ľadu

Príslušenstvo na dokúpenie

SoftClose pánty

Pomocou pántov SoftClose sa dvierka Vášho prístroja zatvárajú obzvlášť mäkko a ticho.

Keď sú dvierka prístroja otvorené pri uhle 30°, zatvoria sa automaticky.

V internetovom obchode Miele, v servisnej službe Miele alebo u vášho špecializovaného predajcu Miele môžete získať výrobky špeciálne určené pre vašu chladničku, ako sú ošetrovacie prostriedky a príslušenstvo.

Do internetového obchodu Miele sa dostanete prostredníctvom nasledujúceho QR kódu:



Zapnutie a vypnutie chladničky


Pred prvým použitím

- Odstráňte všetok obalový materiál a ochranné fólie.
- Vyčistite vnútro skrinky a príslušenstvo.

Prípojenie prístroja

- Prístroj pripojte do elektrickej siete tak, ako je to popísané v kapitole „Elektrické pripojenie“.

Zapnutie prístroja

- Otvorte dvierka prístroja.
- Stlačte na ovládacom paneli asi na 3 sekundy senzorové tlačidlo .

Svieti ukazovateľ teploty chladiacej zóny a spustí sa signálny tón.


Prístroj začne chladiť a pri otvorených dvierkach sa rozsvieti vnútorné osvetlenie.

Prístroj sa nastaví na prednastavené teploty.

Aby bola teplota dostatočne nízka, nechajte prístroj niekoľko hodín pred prvým vložením potravín predchladiť. Potraviny vkladajte do prístroja až po dosiahnutí prednastavenej teploty.

Potraviny vkladajte do mraziacej zóny až potom, keď teplota v mraziacej zóne dostatočne klesne (min. -18 °C).

Vypnutie prístroja

- Stlačte na ovládacom paneli asi na 3 sekundy senzorové tlačidlo .

Zaznie signálny tón.

Chladenie a vnútorné osvetlenie sú vypnuté.

Uvedomte si prosím. Prístroj nie je zo siete odpojený ak ho vypnete.

Pri dlhšej neprítomnosti

Ak je chladnička pri dlhšej neprítomnosti vypnutá, ale nevyčistená, hrozí v zavretom stave nebezpečenstvo tvorby plesne.

Pred dlhšou neprítomnosťou nezaбудnite chladničku vyčistiť.

Ak prístroj nebudete dlhšiu dobu používať, potom dbajte na nasledovné:

- Vypnite prístroj.
- Vytiahnite sieťovú zástrčku alebo vypnite istič domovej inštalácie.
- Aby ste prístroj dostatočne vyvetrali a zabránili tvorbe zápachu, vyčistite ho a nechajte otvorený.

Správna teplota

... v chladiacej zóne

V chladiacej zóne odporúčame teplotu chladienia od **4 °C**.

.... v mraziacej zóne


Na zamrazenie čerstvých potravín je potrebná teplota od **-18 °C**. Tak je možné predĺžiť trvanlivosť potravín a optimálna kvalita zostane pritom zachovaná. Akonáhle stúpne teplota nad **-10 °C** začína rozklad mikroorganizmami a potraviny strácajú na trvanlivosti. Z tohto dôvodu sa smú úplne a mierne rozmrazené potraviny opäť zamrazovať až po ich spracovaní (varení alebo pečení). Vysokými teplotami sa väčšina mikroorganizmov umrtní.


Pri konštatnej teplote mrazenia **-18 °C** a zodpovedajúcej hygiene je možné maximálne využiť dobu skladovania potravín a zamedziť vyhadzovaniu potravín.

Ukazovateľ teploty

Ukazovateľ teploty na ovládacom paneli zobrazuje vždy **požadovanú** teplotu.

Nastavenie teploty

- Na ovládacom paneli stlačajte senzorové tlačidlo  tak dlho, pokým sa nezobrazí požadovaná teplota.

 Ohrozenie zdravia požitím pokazených potravín.

Pomocou prednastavenej teploty v chladiacej zóne **4 °C** dosiahnete v mraziacej zóne **-18 °C**.

Uvedomte si, že pri vyššej teplote v chladiacej zóne stúpne teplota v mraziacej zóne nad **-18 °C**.

Na zamrazenie čerstvých potravín v mraziacej zóne je potrebná teplota **-18 °C**.

Pri vyššej teplote v mraziacej zóne sa okrem iného skracuje trvanlivosť potravín.

O čo vyššia alebo nižšia je teplota v chladiacej zóne, o to vyššia alebo nižšia je aj teplota v mraziacej zóne.

Možné nastavené hodnoty

- chladiaca zóna: 2 až 8 °C

Keď ste zmenili nastavenie teploty:

- Po niekoľkých hodinách skontrolujte ešte teplotu. Až potom sa nastaví skutočná teplota.

- asi po 6 hodinách pri málo naplnenom prístroji

- asi po 24 hodinách pri plnom prístroji

Ak je teplota po tejto dobe príliš vysoká alebo príliš nízka:

- Nastavte teplotu znovu.

Použitie funkcie párty režim (superchladenie/supermrazenie)

Párty režim (superchladenie/supermrazenie) ❄️

Pri zapnutej funkcii párty režim sa ❄️ **chladiaca zóna** a **mraziaca zóna** veľmi rýchlo vychladí na najnižšiu hodnotu (v závislosti od teploty v okolí). Prístroj pracuje s najvyšším možným chladiacim výkonom a teplota klesá.

Funkciu režimu párty ❄️ sa odporúča zapnúť obzvlášť vtedy, keď chcete rýchlo vychladiť alebo zmraziť veľké množstvo nedávno uložených potravín a nápojov.

Tip: Funkciu párty režim ❄️ zvolte okrem iného pred zmrazovaním čerstvých potravín. Tým dosiahnete rýchle zmrazenie potravín, čím zostane tak zachovaná ich výživová hodnota, vitamíny, vzhľad a chuť.

Pri zapnutej funkcii párty režim ❄️ môže prístroj častejšie vydávať rôzne zvuky.

Tip: Funkciu režimu párty ❄️ zapnite asi 4 - 6 hodín pred vložením potravín alebo nápojov.

Funkcia párty režim ❄️ sa asi po 50 hodinách automaticky vypne. Funkciu párty režim ❄️ môžete ale vypnúť kedykoľvek predčasne.

V prípade výpadku el. energie sa funkcia párty režim ❄️ vypne.

Zapnutie a vypnutie párty režimu ❄️

- Pre zapnutie a opätovné vypnutie funkcie stlačte senzorové tlačidlo superchladenie/ supermrazenie ❄️.

Alarm dvierok

Prístroj je vybavený výstražným systémom, aby sa zabránilo strate energie pri otvorených dvierkach prístroja a aby boli uložené potraviny chránené pred teplom.

Ak sú jedny z dvierok prístroja dlhšie ako niekoľko minút otvorené, zaznie výstražný tón.

Asi po 10 minútach bliká vnútorné osvetlenie.

Akonáhle dvierka prístroja zatvoríte, výstražný tón stíchne.

Predčasné vypnutie alarmu

Ak by Vás výstražný tón rušil, môžete ho predčasne vypnúť.

■ Stlačte senzorové tlačidlo .

Výstražný tón utíchne.

Skladovanie potravín v chladiacej zóne

Rozličné oblasti chladenia

Na základe prirodzenej cirkulácie vzduchu sa v chladiacej zóne vytvorila rôzne teplotné oblasti.

Studený, ťažký vzduch klesá do spodnej časti chladiacej zóny. Pri ukladaní potravín využívajte zóny rôzneho chladenia.

Najteplejšia oblasť

Najteplejšia oblasť v chladiacej zóne je úplne navrchu v prednej časti a v dvierkach prístroja. Túto oblasť používajte napríklad na uskladnenie masla, aby ostalo roztierateľné a syra, aby si udržal arómu.

Najchladnejšia oblasť

Najchladnejšia oblasť v chladiacej zóne je v DailyFresh ExtraCool zásuvke a pri zadnej stene.

Pri nastavení teploty na 4 °C a príslušnej hygiene sa spomalí množenie baktérií, napr. salmonely a listérie, ktoré môžu spôsobovať ťažkú otravu potravinami.

Používajte preto tieto oblasti pre všetky citlivé a rýchlo skaze podliehajúce potraviny, ako napr.:

- ryby, mäso, hydina
- údeniny, hotové jedlá
- vaječné a smotanové jedlá/pečivo
- čerstvé cesto, cesto na múčniky, pizu, slané cesto
- čerstvé syry a iné výrobky z čerstvého mlieka
- humus, zeleninové nátierky, rastlinné náhrady smotanového syra

- spracovaná zelenina zabalená vo fólii
- celkovo všetky čerstvé potraviny (ktorých dátum minimálnej trvanlivosti je závislý na skladovaní pri teplote najmenej 4 °C)

Tip: Potraviny neskladujte tak, aby sa dotýkali zadnej steny chladiacej zóny. Potraviny môžu na zadnej stene primrznúť.

Teplotný indikátor pre najchladnejšiu oblasť

Teplotný indikátor pre najchladnejšiu oblasť sa nachádza na ľavej alebo pravej vnútornej bočnej stene v najchladnejšej oblasti chladiacej zóny. Pomocou teplotného indikátora môžete skontrolovať v tejto oblasti teplotu pre vaše citlivé ľahko skaze podliehajúce potraviny. V najchladnejšej oblasti (medzi teplotným indikátorom a pod ním nachádzajúcou sa odkladacou plochou) sa pri správnom teplotnom nastavení nastavuje najnižšia, stredná teplota chladenia. Nízka teplota chladenia a príslušná hygiena oddialia množenie baktérií, napr. salmonely a listérie, ktoré môžu spôsobiť vážnu otravu potravinami.

Po prvom uvedení do prevádzky prístroja môže trvať až 12 hodín, kým sa dosiahne požadovaná teplota.

Údaj teplotného indikátora sa dlhším alebo viacnásobným otváraním dvierok prístroja negatívne ovplyvní. Dvierka prístroja otvárajte vždy len na nevyhnutnú dobu.

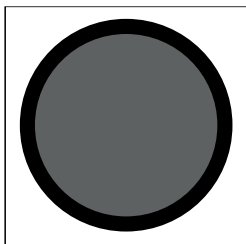
Po niekoľkých hodinách opäť skontrolujte indikátor teploty.

Skladovanie potravín v chladiacej zóne

Ukazovateľ indikátora teploty



Ak je na teplotnom indikátore nápis „OK“, teplota je správne nastavená. Citlivé a rýchlo skaze podliehajúce potraviny sa v tejto oblasti správne chladia.



Ak nie je na teplotnom indikátore nápis „OK“, teplota je nastavená príliš vysoko. Nastavte teplotu na 4 °C alebo nižšiu.

Ak okolitá teplota výrazne kolíše, sledujte ukazovateľ teploty častejšie. Nastavte v prípade potreby teplotu znovu.

Tip: Ak teplotný indikátor po opakovanej kontrole a najchladnejšom nastavení nezobrazuje „OK“, obráťte sa na servisnú službu. Teplotný indikátor je poškodený a správne uskladnenie citlivých a rýchlo skaze podliehajúcich potravín nie je už zaručené.

Skladujete potraviny balené alebo nebalené?

Potraviny skladujete v chladiacej zóne zabalené alebo dobre prikryté (v DailyFresh zásuvke existujú výnimky). Tak zabránite prenosu cudzích zápachov,

vyсуšeniu potravín a prenosu prípadných choroboplodných zárodkov. Toto je potrebné zohľadniť hlavne pri potravinách živočíšneho pôvodu. Dbajte na to, aby sa hlavne potraviny ako surové mäso a ryby nedostali do kontaktu s inými potravinami.

Pri správnom nastavení teploty a zodpovedajúcej hygiene sa môže trvanlivosť potravín značne predĺžiť. Zabráni sa vyhadzovaniu potravín.

Potraviny bohaté na bielkoviny

Uvedomte si, že sa potraviny bohaté na bielkoviny rýchlejšie kazia. To znamená, že sa mäkkýše a kôrovce napríklad rýchlejšie kazia ako ryby a ryby rýchlejšie ako mäso.

Skladovanie potravín v DailyFresh zásuvke

Chladiaca zásuvka DailyFresh ExtraCool

DailyFresh ExtraCool zásuvka sa hodí hlavne na uskladnenie potravín podliehajúcim rýchlo skaze ako:

- čerstvé ryby, mäkkýše a kôrovce
- mäso, hydina, údeniny
- lahôdkové šaláty
- mliečne produkty ako jogurt, syr, smotana, tvaroh atď.
- Okrem toho môžete v DailyFresh ExtraCool skladovať potraviny všetkého druhu, ak sú zabalené.

Vlhkosť vzduchu v DailyFresh ExtraCool zásuvke sa nezvýšila a nie je možné ju regulovať.

V DailyFresh ExtraCool zásuvke je teplota asi 0 °C.

Pri nižšej teplote v chladiacej zóne sa v DailyFresh ExtraCool zásuvke za určitých okolností dosiahne mínusová teplota. Potraviny môžu zamrznúť.

V prípade potreby prispôsobte nastavenie.

Majte na pamäti, že sa potraviny bohaté na bielkoviny rýchlejšie kazia. To znamená, že sa mäkkýše a kôrovce napríklad rýchlejšie kazia ako ryby a ryby rýchlejšie ako mäso.

Z hygienických dôvodov skladujte tieto potraviny len **prikryté alebo zabalené**.

Chladiaca zásuvka DailyFresh

V DailyFresh zásuvke sú dobré skladovacie podmienky pre ovocie a zeleninu.

V DailyFresh zásuvke je možné regulovať obsiahnutú vlhkosť vzduchu tak, aby približne zodpovedala uskladneným po-

travinám. Zvýšená vlhkosť vzduchu spôsobí, že si potraviny zachovajú svoju vlastnú vlhkosť a tak rýchlo nevyschnú. Teplota zodpovedá približne teplote v bežnej chladiacej zóne.

Uvedomte si, že dobrý počiatočný stav potravín je rozhodujúci pre dobrý výsledok skladovania.

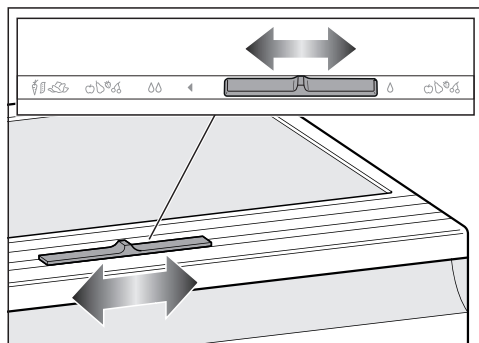
Zmena vlhkosti vzduchu v zásuvke DailyFresh

Keď skladujete potraviny **nezabalené**, závisí vlhkosť vzduchu v zásuvke DailyFresh zásadne od ich druhu a množstva.

Tip: Pri **malom** naplnení môže byť vlhkosť vzduchu príliš nízka. Zabaľte potraviny pri malom naplnení do vzduchotesných obalov.

Tip: **Nakrájané** ovocie alebo zeleninu skladujte zakryté alebo zabalené, aby nevyschli.

Voľba nezvýšenej vlhkosti vzduchu δ



■ Regulátor posuňte doprava.

Veko priehradky je otvorené a vlhkosť vzduchu sa zníži δ .

■ Toto nastavenie zásadne zvolte pri:

- pri veľkom naplnení
- pri zmiešanom naplnení

Skladovanie potravín v DailyFresh zásuvke

- pri naplnení prevažne ovocím
- pri privysokkej vlhkosti vzduchu v zásuvke DailyFresh

Vol'ba zvýšenej vlhkosti vzduchu ∆∆

- Regulátor posuňte doľava.

Veko priehradky je zatvorené a vlhký vzduch zostáva v priehradke ∆∆.

- Toto nastavenie zásadne zvolíte pri:

- malom naplnení
- pri naplnení prevažne zeleninou
- pri nízkej vlhkosti vzduchu v zásuvke DailyFresh.

Pri zvýšenej vlhkosti vzduchu v zásuvke DailyFresh sa pri určitých okolnostiach môže tvoriť kondenzát.

Ak sa podľa vášho odhadu vytvorí príliš veľa kondenzátu a to ovplyvní potraviny, postupujte nasledovne:
Kondenzát odstráňte utierkou.

Otvorte kryt zásuvky tak, že zvolíte „Nezvýšená vlhkosť vzduchu ∆“.

Skladovanie potravín v DailyFresh zásuvke

Ak nie ste spokojní s výsledkom uskladnenia potravín (potraviny pôsobia napr. už po krátkej dobe uskladnenia ochabnuto alebo zvädnuto), zohľadnite ešte raz nasledujúce tipy:

- Uskladňujte len čerstvé potraviny. Stav potravín pri uskladnení je rozhodujúci pre výslednú čerstvosť.
- Pred uskladnením potravín vyčistite zásuvku DailyFresh.
- Veľmi vlhké potraviny nechajte pred uskladnením odkvapkať.
- Neskladujte v zásuvke DailyFresh potraviny citlivé na chlad (viď kapitola „Skladovanie potravín v chladiacej zóne“, odstavec „Nevhodné pre chladiacu zónu“).
- Vyberte pre skladovanie potravín správnu polohu veka priehradky (nezvýšená δ alebo zvýšená $\delta\delta$ vlhkosť vzduchu).
- Zvýšená vlhkosť vzduchu $\delta\delta$ sa dosiahne vlhkosťou obsiahnutou pri samotných uskladnených potravinách, ak ich skladujete nezabalené. Čím viac potravín je priehradke uskladnených, tým vyššia je vlhkosť vzduchu.
- Odkrojené ovocie a zeleninu skladujete zásadne zakryté alebo vzduchotesne zabalené.
- Ak sa pri nastavení $\delta\delta$ hromadí príliš veľa vlhkosti v priehradke a potraviny tým trpia, odstráňte kondenzát hlavne zo dna a vložte tam rošt alebo podobné, aby mohla prebytočná vlhkosť odtekať. Alternatívne prejdite na nezvýšenú vlhkosť vzduchu δ posunutím regulátora doprava.
- Ak by bola vlhkosť vzduchu napriek nastaveniu $\delta\delta$ príliš nízka, zabaľte potraviny do vzduchotesných obalov.

Zmrazenie a skladovanie čerstvých potravín

Maximálna mraziaca kapacita

Aby potraviny čím skôr zmrzli až k svojmu jadru, nesmie byť prekročená maximálna mraziaca kapacita. Maximálne množstvo potravín, ktoré môžete zamraziť počas 24 hodín, nájdete uvedené na typovom štítku ako „mraziaca kapacita ...kg/24 h“.

Pred vložením

- Pri väčšom množstve ako 2 kg čerstvých potravín zapnite na dobu asi 24 hodín pred ich vložením funkciu párty režim ❄️ (viď kapitola „Použitie funkcie párty režim (superchladenie/supermrazenie“).

Už zamrazené uložené potraviny budú mať takto rezervu chladu.

- Na zamrazovanie používajte len čerstvé a bezchybné potraviny.

Uvedomte si, že určité potraviny nie sú vhodné na zmrazenie. Patria k nim napr. druhy zeleniny, ktoré sa zvyčajne konzumujú surové, ako listový šalát alebo reďkovka.

Tip: Aby sa uchovala farba, chuť, vôňa a vitamín C, mala by sa zelenina pred zamrazením spať. Ponorte zeleninu po porciách na 2–3 minúty do vriacej vody. Potom zeleninu vyberte a rýchlo ju schladte v studenej vode. Zeleninu nechajte odkvapkať.

Vloženie potravín na zmrazenie

Potraviny, ktoré budete mraziť sa nesmú dotýkať už zamrazených potravín, aby sa tieto čiastočne nerozmrazili.

Ak sú drážky ventilátora zastavané, znižuje sa chladiaci výkon a stúpa spotreba energie.

Dbajte pri vkladaní potravín na zmrazenie na to, aby ste nezakryli drážku ventilátora.

- Balenia vkladajte suché, tým zabránite, že spolu primrznú.
- Naplňte potravinami najprv najvrchnejšiu zásuvku. Tu potraviny najrýchlejšie zamrznú.
- Potraviny na zmrazenie ukladajte zásadne čo najtesnejšie k stene mraziacej zásuvky, aby sa čo najrýchlejšie zmrazili až po jadro.
- Potraviny na zmrazenie preložte do mraziacich vreciek alebo nádob a rozložte ich do zvyšných mraziacich zásuviek.

Mraziacu zásuvku zasunite vždy na doraz, aby mohol vzduch nerušene cirkulovať v prístroji.

Asi 24 hodín po vložení je zmrazovanie ukončené.

- VarioRoom: vložte maximálne množstvo potravín na zmrazenie (viď typový štítk)

Tip: Mraziacu zónu môžete flexibilne zväčšiť. Ak chcete uložiť na zmrazenie väčšie potraviny ako napr. morku alebo divinu, môžete vybrať mraziace zásuvky a sklenenú dosku.

- Zložte najvrchnejšiu mraziacu zásuvku a položte potraviny na zmrazenie do zásuvky pod ňou alebo priamo na dno mraziacej zóny.

Zmrazenie a skladovanie čerstvých potravín

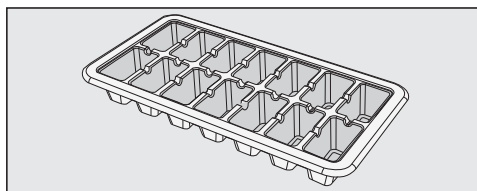
Po zmrazení:

- Vypnite funkciu páry režim ❄️.
- Rozložte zmrazené potraviny do mraziacich zásuviek.
- Opäť založte mraziace zásuvky do prístroja tak, že vedenie zasuniete vľavo a vpravo do úchyto.

Rýchle chladenie nápojov

Fľaše, ktoré chcete rýchlo zachladiť v mraziacej zóne vyberte **najneskôr po hodine** opäť von. Tieto fľaše môžu prasknúť.

Príprava kociek ľadu




- Nádobu na ľad naplňte do 3/4 vodou a postavte ju na dno mraziacej zásuvky.
- Na uvoľnenie primrznutej misky s kockami ľadu použite tupý predmet, napr. rúčku lyžice.

Tip: Kocky ľadu sa z misky rýchlo uvoľnia, ak ju krátko podržíte pod tečúcou vodou.

Čistenie a ošetrovanie

Nikdy neodstraňujte typový štítok umiestnený vo vnútri chladničky. Typový štítok je potrebný v prípade poruchy.

Dbajte na to, aby sa voda nedostala do elektroniky alebo do osvetlenia.

 Nebezpečenstvo poškodenia vniknutou vlhkosťou.

Para z parného čističa môže poškodiť plasty a elektrické komponenty.

Na čistenie chladničky nepoužívajte parný čistič.

Upozornenia k čistiacemu prostriedku

Vo vnútornom priestore chladničky používajte len čistiace a ošetrojúce prostriedky nezávadné pre potraviny.

Aby ste nepoškodili povrchové plochy, nepoužívajte **žiadne**

- čistiace prostriedky obsahujúce sódu, čpavok, kyseliny a chlór
- čistiace prostriedky na odstránenie vodného kameňa
- čistiace prostriedky na drhnutie (napr. drhnutí prášok, tekuté mlieko, drsné hubky)
- čistiace prostriedky obsahujúce rozpúšťadlá
- čistiace prostriedky na nerez
- čistiace prostriedky na umývačku riadu
- spreje na rúry na pečenie,
- čistiace prostriedky na sklo
- tvrdé hubky a kefy na drhnutie (napr. hubky na hrnce)
- odstraňovač nečistôt
- ostré kovové škrabky

Na čistenie odporúčame čistú savú utierku, vlažnú vodu a trošku prostriedku na ručné umývanie.

Príprava chladničky na čistenie

- Vypnite prístroj.
- Vyberte potraviny z chladničky a uskladnite ich na chladnom mieste.
- Vyberte všetky ďalšie časti, ktoré je potrebné vybrať a vyčistiť.

Čistenie vnútorného priestoru

Prístroj čistite pravidelne, najmenej ale raz za mesiac.

Ak nečistoty dlhšiu dobu pôsobia, za určitých okolností sa už nedajú odstrániť.

Povrchy by sa mohli zafarbiť alebo zmeniť.

Odstraňujte nečistoty najlepšie ihneď.

- **Vnútorný priestor** vyčistíte čistou hubkou, vlažnou vodou a malým množstvom prostriedku na umývanie riadu.
- Všetky časti umyte ručne, nie v umývačke riadu.
- Po vyčistení ich utrite čistou vodou a vysušte utierkou.
- Žliabok a rúrku na odvádzanie vody z rozmrazovania čistite častejšie tyčinkou alebo podobným predmetom, aby voda z rozmrazovania mohla odtekať.
- Aby sa prístroj dostatočne vetral a nevytvárali sa v ňom zápachy, nechajte ho ešte chvíľu otvorený.

Vybratie a rozobratie príslušenstva na účely čistenia

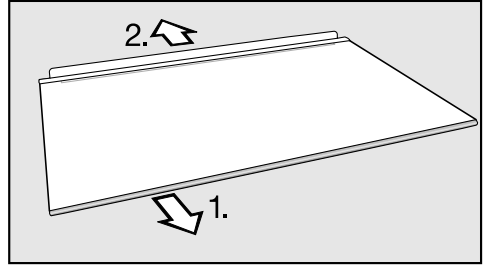
Rozloženie držiaka/priehradky na fľaše

Pri odstraňovaní dekoračných líšt postupujte nasledovne:

- Postavte držiak/priehradku na fľaše na pracovnú plochu.
- Začínajúc na jednej strane stiahnite dekoračnú lištu.
- Po vyčistení pripevnite dekoračnú lištu opäť na držiak/priehradku na fľaše.

Rozobratie odkladacej plochy

- Položte odkladaciu plochu na pracovnú dosku na mäkkú podložku (napr. utierku).



- Pred čistením odkladacej plochy odstráňte dekoračnú lištu a zadnú ochrannú lištu.
 1. Začínajúc na jednej strane stiahnite dekoračnú lištu.
 2. Stiahnite zadnú ochrannú lištu.
- Po vyčistení upevnite dekoračné lišty a zadnú ochrannú lištu opäť na odkladacej ploche.

Vybratie zásuvky


- Vyťahujte zásuvku a pritom ju vpredu mierne nadvihnite,

Zloženie veka zásuvky DailyFresh

- Vyberte DailyFresh zásuvku.
- Veko priehradky vpredu nadvihnite a vytiahnite ho von.
- Po vyčistení veko priehradky opäť zasuňte.

Čistenie a ošetrovanie

Čistenie tesnenia na dvierkach

 Nebezpečenstvo poškodenia nesprávnym čistením.

Pri ošetrovaní tesnenia dvierok olejni alebo tukmi môže tesnenie ostať pórovité.

Neošetrujte tesnenie dvierok olejom alebo tukmi.



- Tesnenie dvierok čistite pravidelne len čistou vodou a nakoniec tesnenie vyutierajte dôkladne utierkou.

Čistenie vetracích a odvetrávacích profilov

Usadený prach zvyšuje spotrebu energie.

- Pravidelne čistite vetracie profily štetcom alebo vysávačom (použite na to napr. sací štetec pre vysávač Miele).

Po čistení

- Nasad'te všetky časti do prístroja.
- Zapnite chladničku.
- Zapnite funkciu párty režim  na určitý čas, aby sa chladiaca a mraziaca zóna rýchlo vychladila.
- Vložte potraviny do chladiacej zóny a zatvorte dvierka.
- Zasuňte mraziace zásuvky s potravinami na zmrazenie do mraziacej zóny akonáhle je tu teplota dostatočne nízka.
- Vypnite funkciu párty režim , akonáhle bude dosiahnutá konštantná teplota mraziacej zóny najmenej $-18\text{ }^{\circ}\text{C}$.

Rozmrazovanie

Chladiaca zóna sa rozmrazuje automaticky.

Počas chodu kompresora sa môže v dôsledku funkcie vytvárať na zadnej strane chladiacej zóny a zóny PerfectFresh Pro námraza alebo zamrznuté kvapky. Námraza a vodné kvapky nemusíte odstraňovať.

Voda z rozmrazovania odteká žliabkom a odtokovou rúrkou do odparovacieho systému na zadnej strane prístroja. Teplotou kompresora sa voda z odmrazovania automaticky odparí.

Udržiavajte žliabok a rúrku na odvádzanie vody čisté. Voda z rozmrazovania musí vždy voľne odtekať.

Mraziaca zóna

Prístroj je vybavený systémom „NoFrost“, vďaka ktorému sa mraziaca zóna automaticky odmrazí.



Väčšinu chýb a porúch môžete odstrániť sami. V mnohých prípadoch môžete ušetriť čas a peniaze, pretože nemusíte volať servisnú službu.

Ďalšie informácie o tom, ako odstrániť poruchy sami, nájdete na www.miele.sk/support/customer-assistance.



Až do odstránenia poruchy podľa možnosti neotvárajte chladničku, aby ste udržali stratu chladu čo najmenšiu.




Všeobecné problémy s prístrojom

Problém	Príčina a odstránenie
Chladnička nechladí.	<p>Chladnička nie je zapnutá.</p> <ul style="list-style-type: none">■ Zapnite chladničku. <p>Sieťová zástrčka nie je správne zasunutá v zásuvke alebo zástrčka prístroja nie je správne zasunutá v zásuvke prístroja.</p> <ul style="list-style-type: none">■ Zasuňte sieťovú zástrčku do zásuvky a zástrčku prístroja do zásuvky prístroja. <p>Vypol sa istič domovej inštalácie. Chladnička, domové napätie alebo iný prístroj môže byť pokazený.</p> <ul style="list-style-type: none">■ Zavolajte kvalifikovaného elektrikára alebo servisnú službu.
Ukazateľ teploty sa rozsvieti, ale chladnička nemá žiadny chladiaci výkon.	<p>Výstavná prevádzka je zapnutá. Umožňuje odbornému predajcovi prezentovať chladiaci spotrebič bez zapnutého chladenia. Toto nastavenie nepotrebuje pre súkromné použitie.</p> <p>Výstavná prevádzka je možné vypnúť len 30 sekúnd po zapnutí chladničky.</p> <ul style="list-style-type: none">■ Dotknite sa senzorového tlačidla  na 15 sekúnd, kým sa neozve akustický signál.■ Uvoľnite senzorové tlačidlo . <p>Výstavná prevádzka sa vypne. Chladnička sa znovu spustí.</p>
Kompresor sa zapína stále častejšie a na dlhšiu dobu, teplota v prístroji je príliš nízka.	<p>Sú zastavané alebo zaprášené vetracie a odvetrávacie profily.</p> <ul style="list-style-type: none">■ Nezakrývajte vetracie a odvetrávacie profily.

Odstraňovanie problémov

Problém	Príčina a odstránenie
	<ul style="list-style-type: none">■ Z vetracích a odvetrávacích profilov pravidelne odstraňujte prach.
	<p>Boli často otvárané dvierka prístroja, alebo sa v ňom skladovalo prípadne mrazilo prívelké množstvo potravín.</p> <ul style="list-style-type: none">■ Dvierka prístroja otvárajte len v prípade potreby a čo najkratšie. <p>Potrebná teplota sa po určitej dobe opäť nastaví sama.</p>
	<p>Nie sú správne zatvorené dvierka prístroja. V mraziacej zóne sa pravdepodobne vytvorila hrubšia vrstva ľadu.</p> <ul style="list-style-type: none">■ Zatvorte dvierka prístroja. <p>Potrebná teplota sa po určitej dobe opäť nastaví sama.</p> <p>Ak sa už vytvorila hrubá vrstva ľadu, znižuje sa výkon chladenia a tým rastie spotreba energie.</p> <ul style="list-style-type: none">■ Prístroj rozmrazte a vyčistite ho.
	<p>Teplota okolia je príliš vysoká. O čo vyššia je teplota okolia, o to dlhšie beží kompresor.</p> <ul style="list-style-type: none">■ Dbajte na pokyny v kapitole „Inštalácia“, odstavec „Miesto umiestnenia“.
	<p>Prístroj nebol správne vbudovaný do výklenku.</p> <ul style="list-style-type: none">■ Prístroj zabudujte podľa pokynov v priloženom návode na montáž.
	<p>Teplota v prístroji je nastavená príliš nízko.</p> <ul style="list-style-type: none">■ Opravte nastavenie teploty.
	<p>Bolo zmrazené väčšie množstvo potravín naraz.</p> <ul style="list-style-type: none">■ Dbajte na pokyny v kapitole „Zmrazovanie a skladovanie“.
	<p>Funkcia párty režim, ❄️ je ešte zapnutá.</p> <ul style="list-style-type: none">■ Aby ste ušetrili energiu, sami vypnite včas funkciu párty režimu ❄️.



Odstraňovanie problémov

Problém	Príčina a odstránenie
Teplota v chladničke je príliš vysoká. Zmrazené potraviny sa môžu rozmraziť (v závislosti od modelu).	<p>Nejedná sa o chybu. Nastavená teplota je príliš vysoká.</p> <ul style="list-style-type: none"> ■ Opravte nastavenie teploty. ■ Po 24 hodinách skontrolujte ešte raz teplotu. <p>Teplota v okolí, na ktorú je prístroj dimenzovaný nebola dosiahnutá. Kompresor sa zapína zriedkavejšie, keď je teplota v okolí nízka. Teplota v chladiacom prístroji stúpa.</p> <ul style="list-style-type: none"> ■ Dbajte na pokyny v kapitole „Inštalácia“, odsek „Miesto umiestnenia“. ■ Zvýšte teplotu okolia.
Senzorové tlačidlo na nastavenie teploty  svieti, ukazovateľ teploty bliká. Zaznie výstražný tón.	<p>Vypadol ventilátor v mraziacej zóne.</p> <ul style="list-style-type: none"> ■ Stlačte senzorové tlačidlo . ■ Výstražný tón utíchne. Ukazovateľ teploty zobrazuje opäť nastavenú teplotu. ■ Zavolajte servisnú službu.
Zaznie výstražný tón.	<p>Dvierka prístroja boli dlhšie ako 2 minúty otvorené.</p> <ul style="list-style-type: none"> ■ Zatvorte dvierka prístroja.
Mrazené produkty primrzli.	<p>Obal potravín nebol pri vkladaní suchý.</p> <ul style="list-style-type: none"> ■ Uvoľnite primrznuté produkty tupým predmetom, napr. rúčkou lyžice.
Oblasť okolo mraziacej zóny je teplá.	<p>Nejedná sa o chybu! Vykurovanie zabraňuje tvorbe rosy v oblasti tesnenia dvierok.</p>
Nedajú sa otvoriť viackrát po sebe dvierka mraziacej zóny.	<p>Nejedná sa o chybu. Kvôli saciemu účinku môžete dvierka prístroja otvoriť bez väčšieho vynaloženia sily až asi po 1 minúte.</p>
Veľká tvorba ľadu na zadnej stene chladiacej zóny	<p>Odkladacia plocha v chladiacej zóne nebola správne nasadená.</p> <ul style="list-style-type: none"> ■ Odkladaciu plochu nasadte správne. Zadná hrana musí pritom smerovať nahor.
Svietia všetky LED ukazovateľa teploty.	<p>Snímač teploty hlási poruchu.</p> <ul style="list-style-type: none"> ■ Zavolajte servisnú službu. ■ Ak by Vás výstražný tón rušil, môžete ho predčasne vypnúť. Stlačte senzorové tlačidlo .

Odstraňovanie problémov

Problém	Príčina a odstránenie
Došlo k výpadku prúdu.	<p>Počas výpadku prúdu sa teplota v chladničke zvýši. Doba skladovania sa skracuje a kvalita Vašich potravín je ovplyvnená.</p> <ul style="list-style-type: none">■ Udržujte Váš prístroj počas výpadku prúdu podľa možnosti čo najviac zatvorený a neukladajte do neho ďalšie potraviny.■ Skontrolujte po výpadku prúdu kvalitu potravín.■ Podľa teploty skontrolujte potraviny, či nie sú čiastočne alebo úplne rozmrazené. Ak je tomu tak, potraviny pred opätovným zmrazením spracujte (varením alebo pečením).■ Ak máte pochybnosti, rozmrazené potraviny zlikvidujte.

Nefunguje vnútorné osvetlenie.

Problém	Príčina a odstránenie
Nefunguje vnútorné osvetlenie.	<p>Prístroj nie je zapnutý.</p> <ul style="list-style-type: none">■ Zapnite prístroj. <p>Vnútorné osvetlenie sa asi po 15 minútach pri otvorených dverkách z dôvodu prehriatia automaticky vypne. Ak toto nie je príčinou, vyskytuje sa porucha.</p> <div style="border: 1px solid gray; padding: 5px;"><p> Nebezpečenstvo úrazu elektrickým prúdom pri odkrytých kábloch. Zložením krytu osvetlenia môžete dôjsť do kontaktu s časťami pod napätím. Neodstraňujte kryt osvetlenia. LED osvetlenie smie vymieňať a opravovať výlučne servisná služba.</p></div> <div style="border: 1px solid gray; padding: 5px;"><p> Nebezpečenstvo úrazu LED osvetlením. Osvetlenie zodpovedá rizikovej skupine RG 2. Keď je kryt pokazený, môže dôjsť k zraneniu očí. Pri pokazenom kryte lampy sa nepozerajte optickými nástrojmi (lupou alebo podobnými) z bezprostrednej blízkosti do osvetlenia.</p></div> <ul style="list-style-type: none">■ Zavolajte servisnú službu.

Príčiny zvukov

Prístroj vydáva počas prevádzky rôzne zvuky.
Pri nižšom chladiacom výkone pracuje prístroj šetriac energiu, ale dlhšie. Hlasitosť je menšia.
Pri vyššom chladiacom výkone sa potraviny rýchlejšie schladia.
Hlasitosť je vyššia.

Normálne zvuky	Čo je príčinou zvukov?
Prskanie, syčanie	Chladivo sa vstrekuje do chladiaceho okruhu.
Bublanie, žblnkanie, špliechanie	Chladivo prúdi potrubím.
Hučanie	Chladnička chladí.
Klikanie	Termostat zapína alebo vypína kompresor.
Bzučanie, šumenie	Beží ventilátor. Automatický otvárač dvierok (v závislosti od modelu) otvára alebo zatvára dvierka prístroja.
Pukanie	Materiál v chladničke sa rozpína.
Rachotenie	Ventily alebo klapky sú aktívne.
Bzučanie (chladničky so zásobníkom na vodu)	Voda sa čerpá zo zásobníka na vodu.
Šumenie (chladničky s tlmičom zatvárania dvierok)	Dvierka prístroja s tlmičom zatvárania dvierok sa otvoria alebo zatvoria.
Majte na pamäti, že zvukom z kompresora a prúdenia v chladiacom okruhu nemožno zabrániť.	

Odstraňovanie problémov

Zvuky	Príčina a odstránenie
Vibrovanie, hrkanie, cinkanie	Prístroj nestojí rovno. Prístroj upravte pomocou vodováhy. Použite pritom nastavovacie nohy (podľa modelu) pod prístrojom. Pri vstavaných prístrojoch: Zasuňte do výklenku pre zabudovanie od 140 cm priložené stabilizačné lišty na spodnej strane dna prístroja.
	Prístroj sa dotýka nábytku alebo iných prístrojov. Odsuňte prístroj.
	Zásuvky, koše alebo odkladacie plochy sa trasú alebo zasekávajú. Skontrolujte vyberateľné časti a prípadne ich opäť nasadte.
	Fľašky alebo nádoby sa dotýkajú. Odsuňte fľašky alebo nádoby mierne od seba.
	Prepravný držiak na kábel (podľa modelu) visí ešte na zadnej stene prístroja. Odstráňte prepravný držiak na kábel.

Na adrese www.miele.com/service získate informácie ako môžete sami odstrániť poruchy a o Miele náhradných dieloch.

Kontakt pri poruchách

Pri poruchách, ktoré neviete sami odstrániť, informujte napr. Vášho Miele odborného predajcu alebo Miele servisnú službu.

Miele zákaznícku službu môžete objednať online pod www.miele.com/service.

Kontaktné údaje Miele zákazníckej služby nájdete na konci tohto dokumentu.

Zákaznícka služba potrebuje označenie modelu a výrobné číslo (Fabr./SN/Nr.). Oba údaje nájdete na typovom štítku vo vnútri chladničky alebo v závislosti od modelu v nastavovacom režime pod informáciami **i**.

Typový štítek nájdete vo vnútri chladničky.

Databáza EPREL

Od 1. marca 2021 bude možné nájsť informácie o označovaní spotreby energie a požiadavkách na ekologický dizajn v európskej databáze produktov (EPREL). Cez nasledovný link <https://ep-rel.ec.europa.eu/> sa dostanete do databázy produktov. Tu budete vyzvaný zadať označenie modelu.

Označenie modelu nájdete na typovom štítku vo vnútri chladničky alebo v závislosti od modelu v nastavovacom režime pod informáciami **i**.

Miele			
E-Nr.: xxxxxxxxxxx / XX	FD: XXXX	XXxxxxxxxxx	Z-Nr.: XXXXXX
Type / Typ / Тип	XXXXXXXXXX	XXXXXXXXXX	XXXXXXXXXXXXXXXXXXXX
REFRIGERATOR / KÜHLSCHRANK / ХОЛДИЛЬНИК			
Class/Klasse/Класс: SN-T			
total volume / Gesamtvolumen / Общий объем			
Fridge comp. / Kühlfach / Холодильное отделение			
Chill comp. / Kaltlagerfach / Объем нулевой камеры			
Refrigeration load / Verdichter / Нагрузка при охлаждении			
Defrost heater load / Abtauheizung / Нагрузка тена для разморозки			
Refrigerant / Kältemittel / Хладагент R600a			
Fridge comp. / Kühlfach / Холодильное отделение			

Záruka

Záručná doba predstavuje 2 roky.

Ďalšie informácie nájdete na dodaných záručných podmienkach.

Miele s.r.o.
Twin City C
Mlynské nivy 16
821 09 Bratislava

Infolinka: 0800 643 531
E-mail: info@miele.sk
Internet: www.miele.sk

Miele & Cie. KG
Carl-Miele-Straße 29
33332 Gütersloh
Nemecko

KDN 7713 E, KDN 7714 E, KDN 7724 E

sk-SK

M.-Nr. 12 083 350 / 01 / 002