










Οδηγίες χρήσης και τοποθέτησης Επαγγελματική κολόνα πλυντήριο- στεγνωτήριο PDW 909

Διαβάστε **οπωσδήποτε** τις οδηγίες χρήσης πριν από την τοποθέτηση – εγκατάσταση – έναρξη λειτουργίας. Έτσι προστατεύετε τον εαυτό σας αλλά και τη συσκευή από οποιαδήποτε βλάβη.

el-GR

Πίνακας περιεχομένων

Η συμβολή σας στην προστασία του περιβάλλοντος	8
Απόρριψη της παλιάς συσκευής	8
Υποδείξεις ασφαλείας και προειδοποιήσεις	9
Ερμηνεία των υποδείξεων ασφαλείας και των υποδείξεων προειδοποίησης που αναγράφονται στη συσκευή.....	9
Χρήση σύμφωνα με τους κανονισμούς	10
Προβλέψιμη λανθασμένη χρήση	12
Τεχνική ασφάλεια	13
Σωστή χρήση	16
Χλώριο και ζημιές εξαρτημάτων	20
Εξαρτήματα	21
Απόρριψη της παλιάς συσκευής	21
Περιγραφή συσκευής	22
Περιγραφή συσκευής.....	22
Χειρισμός	24
Πίνακας χειρισμού	24
Πλήκτρα αφής και οθόνη αφής.....	25
Βασικό μενού.....	25
Βασικό μενού.....	26
Μενού «☐ Προγράμματα».....	26
Μενού «☆ Αγαπημένα»	26
Μενού «⚙️ Ιδιοκτήτης»	26
Παραδείγματα για τον χειρισμό	26
Χειρισμός του τύπου πλυντηρίων αυτοεξυπηρέτησης	30
Πλύση	31
Προετοιμασία πλύσης	31
Άδειασμα τσεπών	31
Ταξινόμηση ρούχων	31
Προκαταρκτική επεξεργασία λεκέδων	31
Γενικές συμβουλές	31
Γέμισμα και ενεργοποίηση πλυντηρίου ρούχων.....	32
Γέμισμα πλυντηρίου ρούχων	32
Πλύση με θήκη απορρυπαντικού.....	34
Προσθήκη απορρυπαντικού μέσω της θήκης μαλακτικού	34
Ξεχωριστή διαδικασία μαλακτικού ή φορμαρίσματος.....	34
Ξεχωριστό κολλάρισμα	34
Χρήση βαφών, προϊόντων ξεβαφής καθώς και καθαριστικών αλάτων	35
Δοσολογία απορρυπαντικού	35
Επιλέξτε το πρόγραμμα.....	36
Επιλογή ρυθμίσεων προγράμματος	37
Επιλογή πρόσθετων λειτουργιών.....	40
Πρόπλυση 	40
Μούλιασμα 	40
ξέβγαλμα plus 	40
παύση ξεβγάλματος 	40
Διακοπή τροφοδοσίας 	40
εντατικό 	40
πρόσθετο νερό 	40
Έναρξη προγράμματος – Λήξη προγράμματος	41

Χρονόμετρο	42
Ιδιαιτερότητες στην εκτέλεση του προγράμματος	44
Στύψιμο	44
Προστασία από το τσαλάκωμα	44
Προσπέρασμα φάσης προγράμματος	45
Χειροκίνητος έλεγχος	45
Στέγνωμα	49
1. Υποδείξεις για τη σωστή φροντίδα των ρούχων	49
Πλύση πριν από το στέγνωμα	49
Αφαιρέστε τα ξένα σώματα	49
Σύμβολα φροντίδας	49
2. Τοποθέτηση ρούχων στο στεγνωτήριο	50
3. Επιλογή προγράμματος	50
Ενεργοποίηση στεγνωτηρίου	50
4. Επιλογή ρύθμισης προγράμματος	52
Επιλογή βαθμίδας στεγνώματος	52
Επιλογή πρόσθετων λειτουργιών	52
5. Έναρξη προγράμματος	53
Κερματοδέκτης (προαιρετικό)	53
Εμφάνιση των παραμέτρων του τρέχοντος προγράμματος	53
Διάρκεια προγράμματος/Πρόγνωση υπολειπόμενου χρόνου	54
Λήξη προγράμματος	54
Λήξη προγράμματος	54
Αφαίρεση ρούχων	54
Υποδείξεις φροντίδας	54
Χρονόμετρο	55
Προϋπόθεση για τη ρύθμιση του χρονομέτρου	55
Ρύθμιση χρονομέτρου	55
Αλλαγή διεξαγωγής προγράμματος	56
Πλυντήριο ρούχων	56
Αλλαγή προγράμματος	56
Διακοπή προγράμματος	56
Ενεργοποίηση πλυντηρίου ρούχων μετά από διακοπή ρεύματος	56
Προσθήκη/αφαίρεση ρούχων	57
Στεγνωτήριο	58
Αλλαγή τρέχοντος προγράμματος	58
Διακοπή τρέχοντος προγράμματος	58
Προσθέστε ρούχα	58
Υπόλοιπο χρόνου	59
Τι πρέπει να κάνετε, αν...	60
Βοήθεια σε περίπτωση βλάβης	60
Service	61
Βοήθεια για βλάβες	61
Δεν μπορεί να ξεκινήσει κανένα πρόγραμμα	61
Διακοπή προγράμματος και μήνυμα σφάλματος	63
Στην οθόνη εμφανίζεται ένα μήνυμα βλάβης	64
Μη ικανοποιητικό αποτέλεσμα πλύσης	65
Μη ικανοποιητικό αποτέλεσμα στεγνώματος	66
Γενικά προβλήματα με την κολόνα πλυντήριο-στεγνωτήριο	69

Πίνακας περιεχομένων

Η πόρτα δεν ανοίγει	70
Άνοιγμα πόρτας, αν βουλώσει η εκροή νερού ή/και διακοπεί το ρεύμα.....	71
Καθαρισμός και φροντίδα.....	73
Σχηματισμός σκουριάς από εξωτερικούς παράγοντες	73
Καθαρισμός θήκης απορρυπαντικού, θήκης υπόλοιπων προϊόντων και σιφονιού αναρρόφησης	74
Καθαρισμός φίλτρων στην παροχή νερού.....	76
Καθαρισμός φίλτρου χνουδιών.....	77
Αφαίρεση φίλτρου χνουδιών	77
Αποσυναρμολόγηση φίλτρου χνουδιών.....	77
Καθαρισμός και στέγνωμα των μερών του φίλτρου χνουδιών.....	78
Υγρός καθαρισμός φίλτρου χνουδιών	78
Τοποθέτηση φίλτρου χνουδιών	79
Καθαρισμός περιοχής αεραγωγού.....	80
Γρήγορο καθάρισμα.....	80
Επιπλέον καθαρισμός	80
Εγκατάσταση.....	83
Γενικές συνθήκες λειτουργίας	83
Διευκόλυνση της συντήρησης.....	84
PDW 909	84
Τοποθέτηση κολόνας πλυντήριο-στεγνωτήριο.....	85
Ασφάλεια μεταφοράς	87
Ευθυγράμμιση	89
Στερέωση.....	90
Τοποθέτηση επάνω μέρους στεγνωτηρίου.....	91
Σύνδεση παροχής νερού	99
Τοποθέτηση βαλβίδων αντεπιστροφής.....	99
Σύνδεση κρύου νερού	100
Χρήση συσκευής σε λειτουργία κρύου νερού.....	100
Σύνδεση ζεστού νερού	100
Χρήση συσκευής σε λειτουργία ζεστού νερού.....	100
Ηλεκτρολογική σύνδεση	101
Αγωγοί εισαγωγής και εξαγωγής αέρα	102
Αερισμός και εξαερισμός.....	102
Αγωγός εξαγωγής αέρα	102
Υπολογισμός συνολικού μήκους σωλήνα	103
Σύνδεση εξαγωγής αέρα – Διαστάσεις	105
Εξαγωγή αέρα με κλειστούς σωλήνες	106
Εξαγωγή αέρα με Alu-Flex.....	106
Πολλαπλή εξαγωγής αέρα.....	107
Υπόδειξη για εξωτερικές συσκευές	109
Επιλογές/Πρόσθετα εξαρτήματα.....	109
Εξαρτήματα πλυντηρίου ρούχων.....	109
Εξαρτήματα στεγνωτηρίου	111
Επίπεδο ρυθμίσεων ιδιοκτήτη πλυντηρίου	112
Άνοιγμα επιπέδου ρυθμίσεων ιδιοκτήτη	112
Πρόσβαση μέσω κωδικού	112
Αλλαγή κωδικού.....	112
Τερματισμός ρυθμίσεων	112

Χειρισμός/Ένδειξη	113
γλώσσα	113
Γλώσσα αρχικής οθόνης.....	113
καθορισμός γλωσσών	113
Φωτεινότητα οθόνης	113
Ώρα	114
Ημερομηνία	114
ένταση ήχου.....	114
παράμετρος ορατότητα	114
Απενεργοπ «συσκευή»	114
προεπιλογή έναρξης	115
μνήμη.....	115
χειροκίνητες ρυθμίσεις	115
προσπέρ. φάσης προγρ.....	115
Μονάδα θερμοκρασίας.....	115
Μονάδα βάρους	115
Αλλαγή κωδ. ρυθμίσ ιδιοκτ	115
WLAN	115
Επιλογή προγράμματος.....	117
σύστημα ελέγχου	117
Πακέτα προγραμμάτ	118
αγαπημένα προγράμματα	118
ταξινόμηση προγραμμάτ	118
πρόγραμμα διάταξ χρωμ	118
κωδικός για προχωρημέν	118
Τεχνική διαδικασία	120
προστασ από το τσαλάκωμα.....	120
Αυτόματη αποχέτ νερού.....	120
service	120
χρόν ως επόμ service.....	120
εξωτερικές εφαρμογές	120
Κλείδωμα κερματοδέκτη	120
Connector-Box.....	121
Αυτόματη δοσολογία	121
Δοσολογία	121
παρεμπόδιση φορτίου αιχμ	121
παράμετροι συσκευής	121
Μέγιστ ρυθμιζ αριθμ στροφ.....	121
Μέγιστ ρυθμιζ θερμοκρασία	121
Νομικές πληροφορίες.....	121
Επίπεδο ρυθμίσεων ιδιοκτήτη στεγνωτηρίου	122
Άνοιγμα επιπέδου ρυθμίσεων ιδιοκτήτη	122
πρόσβαση με κωδικό	122
αλλαγή κωδικού	122
Τερματισμός των ρυθμίσεων	122

Πίνακας περιεχομένων

Χειρισμός / ένδειξη	122
γλώσσα	122
λίστα γλωσσών	122
καθορισμός γλωσσών	123
Φωτεινότητα οθόνης	123
Ώρα	123
Ημερομηνία	123
ένταση ήχου.....	124
Ένδειξη υπόλ υγρασίας	124
παράμετρος ορατότητα	124
Απενεργοπ ενδείξεις	124
Απενεργοπ συσκευή.....	125
προεπιλογή έναρξης	125
μνήμη.....	125
Μονάδα θερμοκρασίας.....	125
Μονάδα βάρους	126
αλλαγή κωδικού.....	126
επιλογή προγράμμ	126
σύστημα ελέγχου	126
Πακέτα προγραμμάτ	127
αγαπημένα προγράμματα	127
Ειδικά προγράμματα	128
ταξινόμηση προγραμμάτ	129
πρόγραμμα διάταξ χρωμ	130
τεχνική χειρισμού	130
προστασ από το τσαλάκωμα.....	130
Βαθμίδες στεγνώματος	130
Διευρυμ φάση κρυώματος	130
Θερμοκρασία φάσης κρυώμ.....	130
Ρυθμός τουρμπίνας.....	131
Service.....	131
καθαρ περιοχ εξαερισμού.....	131
καθαρίστε φίλτρα.....	131
χρόν ως επόμ service.....	132
εξωτερικές εφαρμογές	133
Εξωτερ καπάκι εξαερ	133
Πρόσθετη τουρμπίνα.....	133
Αισθητήρας πίεσης.....	133
Σήμα φορτίου αιχμής	133
παρεμπόδιση φορτίου αιχμ	134
Επιλογή μονάδ επικοινωνίας	134
Διαθεσιμότητα ψηφιακών προϊόντων Miele	134
WLAN / LAN	134
Σύνδεση στο δίκτυο.....	135
Remote.....	135
Remote Update	135
SmartGrid.....	136
παράμετροι συσκευής	137
Νομικές πληροφορίες	137
Κερματοδέκτ	137
Ρύθμιση για κερματοδέκτες	137

Τεχνικά στοιχεία	138
Στοιχεία συσκευής PDW 909	138
Ηλεκτρολογική σύνδεση.....	138
Διαστάσεις τοποθέτησης	138
Βάρος και επιβάρυνση δαπέδου	138
Υδραυλική σύνδεση.....	138
Παροχή αέρα.....	139
Εξαγωγή αέρα.....	139
Τιμές εκπομπής.....	139
Ασφάλεια προϊόντος	139
WLAN	139
Δήλωση συμμόρφωσης ΕΕ	140
Προστασία δεδομένων WLAN	141
Προστασία δεδομένων και ασφάλεια δεδομένων.....	141
Εργοστασιακή ρύθμιση παραμετροποίησης δικτύου.....	141
Πνευματικά δικαιώματα και άδειες χρήσης	141

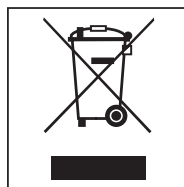
Αξιοποίηση της συσκευασίας

Η συσκευασία προστατεύει τη συσκευή από τυχόν ζημιές κατά τη μεταφορά της. Τα υλικά συσκευασίας έχουν επιλεγεί με ειδικά κριτήρια, που υποστηρίζουν τον οικολογικό παράγοντα και την τεχνολογία ανακύκλωσης απορριμμάτων.

Αυτά τα υλικά μην τα πετάτε στα σκουπίδια, αλλά στον πιο κοντινό σας χώρο συγκέντρωσης απορριμμάτων προς ανακύκλωση.

Απόρριψη της παλιάς συσκευής

Οι παλιές ηλεκτρικές και ηλεκτρονικές συσκευές περιλαμβάνουν αρκετές πολύτιμες πρώτες ύλες. Περιέχουν όμως και πολλές βλαβερές ουσίες, οι οποίες ωστόσο ήταν προηγουμένως απαραίτητες για τη σωστή λειτουργία και την ασφάλειά τους. Στα οικιακά απορρίμματα ή λόγω εσφαλμένου χειρισμού, αυτές οι ουσίες μπορεί να αποτελέσουν κίνδυνο για τη δημόσια υγεία και το περιβάλλον. Σε καμία περίπτωση μην πετάτε την παλιά σας συσκευή μαζί με τα οικιακά απορρίμματα.



Χρησιμοποιείτε τα σημεία συγκέντρωσης που έχουν δημιουργηθεί στην περιοχή σας για την επιστροφή και ανακύκλωση των παλιών ηλεκτρικών και ηλεκτρονικών συσκευών. Ενημερωθείτε σχετικά από τον εξουσιοδοτημένο έμπορο της Miele. Φροντίστε η παλιά συσκευή σας να φυλάσσεται μακριά από παιδιά μέχρι την αποκομιδή της.

Εξοικονόμηση ενέργειας

Κατανάλωση ενέργειας και νερού

- Χρησιμοποιείτε το **μέγιστο** επιτρεπόμενο φορτίο κάθε προγράμματος πλύσης.
Έτσι η κατανάλωση ενέργειας και νερού σε σχέση με την ποσότητα των ρούχων είναι στα χαμηλότερα επίπεδα.

Απορρυπαντικά

- Μην χρησιμοποιείτε μεγαλύτερη ποσότητα απορρυπαντικού από αυτήν που αναφέρει η συσκευασία του.
- Σε μικρότερα φορτία μειώνετε την ποσότητα απορρυπαντικού.







Συμβουλή, αν συνεχίσετε με στέγνωμα σε στεγνωτήριο

Για εξοικονόμηση ενέργειας κατά το στέγνωμα επιλέγετε τον μεγαλύτερο δυνατό αριθμό στροφών στυψίματος του εκάστοτε προγράμματος πλύσης.

Υποδείξεις ασφαλείας και προειδοποιήσεις

Γνήσιες οδηγίες χρήσης

Ερμηνεία των υποδείξεων ασφαλείας και των υποδείξεων προειδοποίησης που αναγράφονται στη συσκευή

	Διαβάστε τις οδηγίες χρήσης
	Διαβάστε τις οδηγίες π.χ. Οδηγίες εγκατάστασης
	Προσοχή, θερμές επιφάνειες
	Προσοχή, τάση έως 1000 V
	Γείωση
	Ισοδυναμική σύνδεση

Αυτή η κολόνα πλυντήριο-στεγνωτήριο ανταποκρίνεται πλήρως στις ισχύουσες προδιαγραφές ασφαλείας. Η ακατάλληλη χρήση ωστόσο ενδέχεται να προκαλέσει τραυματισμούς και υλικές ζημιές.

Διαβάστε προσεκτικά τις οδηγίες χρήσης, προτού θέσετε την κολόνα πλυντήριο-στεγνωτήριο σε λειτουργία. Περιλαμβάνουν σημαντικές υποδείξεις για την τοποθέτηση, την ασφάλεια, τον χειρισμό και τη συντήρηση. Έτσι προστατεύετε τον εαυτό σας και παράλληλα αποφεύγονται βλάβες στην κολόνα πλυντήριο-στεγνωτήριο.

Σύμφωνα με το πρότυπο IEC 60335-1 η Miele τονίζει κατηγορηματικά ότι θα πρέπει οπωσδήποτε να διαβάσετε και να τηρείτε το κεφάλαιο για την εγκατάσταση της κολόνας πλυντήριο-στεγνωτήριο, καθώς και τις υποδείξεις ασφαλείας.

Η Miele δεν μπορεί να θεωρηθεί υπεύθυνη για βλάβες που προκύπτουν από τη μη τήρηση αυτών των υποδείξεων.

Φυλάξτε αυτές τις οδηγίες χρήσης και σε περίπτωση που η συσκευή αλλάξει ιδιοκτήτη μην παραλείψετε να του παραδώσετε και τις οδηγίες χρήσης.

Αν ο χειρισμός της κολόνας πλυντήριο-στεγνωτήριο ανατεθεί σε άλλα άτομα, θα πρέπει να τους καταστήσετε προσβάσιμες αυτές τις υποδείξεις ασφαλείας και τις προειδοποιήσεις, καθώς και να τους τις εξηγήσετε.

Χρήση σύμφωνα με τους κανονισμούς

- ▶ Το πλυντήριο ρούχων προορίζεται αποκλειστικά και μόνο για το πλύσιμο ρούχων των οποίων η ετικέτα φροντίδας αναφέρει ότι είναι κατάλληλα για πλύσιμο σε πλυντήριο. Οποιαδήποτε άλλη χρήση δεν επιτρέπεται και είναι πιθανόν επικίνδυνη. Ο κατασκευαστής δεν ευθύνεται για βλάβες που προκύπτουν από μη προβλεπόμενη χρήση και εσφαλμένο χειρισμό.
- ▶ Η χρήση του στεγνωτηρίου είναι αποκλειστικά και μόνο για το στέγνωμα πλυμένων ρούχων, που στην ετικέτα σύνθεσής τους αναφέρεται ότι είναι κατάλληλα για στεγνωτήριο. Οποιαδήποτε άλλη χρήση δεν επιτρέπεται και είναι πιθανόν επικίνδυνη. Ο κατασκευαστής δεν ευθύνεται για βλάβες που προκύπτουν από λανθασμένους χειρισμούς ή αμέλεια των υποδείξεων ασφαλείας.
- ▶ Η κολόνα πλυντήριο-στεγνωτήριο πρέπει να λειτουργεί σύμφωνα με τις οδηγίες χρήσης, να συντηρείται τακτικά και να ελέγχεται η λειτουργικότητά της.
- ▶ Η κολόνα πλυντήριο-στεγνωτήριο δεν προορίζεται για χρήση σε εξωτερικούς χώρους.
- ▶ Μην τοποθετείτε την κολόνα πλυντήριο-στεγνωτήριο σε χώρους με κίνδυνο παγετού. Η παγωνιά δημιουργεί ρωγμές ή σκασίματα στους σωλήνες. Η αξιοπιστία της λειτουργίας του ηλεκτρονικού μπορεί να μειωθεί σε θερμοκρασίες υπό το μηδέν.
- ▶ Αυτή η κολόνα πλυντήριο-στεγνωτήριο προορίζεται μόνο για επαγγελματική χρήση.
- ▶ Όταν το μηχάνημα λειτουργεί σε επαγγελματικό χώρο, ο χειρισμός του θα πρέπει να γίνεται μόνο από καταρτισμένο/εκπαιδευμένο προσωπικό ή τεχνικό προσωπικό. Όταν το μηχάνημα λειτουργεί σε δημόσια προσβάσιμο χώρο, ο υπεύθυνος λειτουργίας πρέπει να διασφαλίζει την ακίνδυνη χρήση του.
- ▶ Αυτή η κολόνα πλυντήριο-στεγνωτήριο δεν επιτρέπεται να τοποθετείται και να λειτουργεί σε χώρους που βρίσκονται εν κινήσει (π.χ. πλοία).
- ▶ Δεν επιτρέπεται η χρήση της κολόνας πλυντήριο-στεγνωτήριο από άτομα τα οποία λόγω της ψυχικής ή διανοητικής τους κατάστασης, της έλλειψης εμπειρίας ή λόγω άγνοιας δεν είναι σε θέση να τη χειριστούν με ασφάλεια. Επιτρέπεται μόνο υπό την επιτήρηση ή τις οδηγίες ενός άλλου υπεύθυνου ατόμου.
- ▶ Μην επιτρέπετε σε παιδιά κάτω των 8 ετών να πλησιάζουν την κολόνα πλυντήριο-στεγνωτήριο, εκτός αν βρίσκονται διαρκώς υπό την επιτήρησή σας.

Υποδείξεις ασφαλείας και προειδοποιήσεις

- ▶ Παιδιά άνω των 8 ετών επιτρέπεται να χρησιμοποιήσουν την κολόνα πλυντήριο-στεγνωτήριο χωρίς επιτήρηση, μόνο όταν τους δοθούν οι κατάλληλες οδηγίες σχετικά με την κολόνα πλυντήριο-στεγνωτήριο, ώστε να μπορούν να τη χρησιμοποιήσουν με ασφάλεια. Πρέπει να αναγνωρίζουν και να καταλαβαίνουν τους πιθανούς κινδύνους ενός λανθασμένου χειρισμού.
- ▶ Τα παιδιά δεν επιτρέπεται να καθαρίζουν την κολόνα πλυντήριο-στεγνωτήριο και να κάνουν εργασίες συντήρησης σε αυτή χωρίς επιτήρηση.
- ▶ Επιβλέπετε πάντα τα παιδιά όταν αυτά βρίσκονται κοντά στην κολόνα πλυντήριο-στεγνωτήριο. Μην αφήνετε ποτέ τα παιδιά να παίξουν με την κολόνα πλυντήριο-στεγνωτήριο.
- ▶ Τα προγράμματα απολύμανσης απαγορεύεται να διακόπτονται, επειδή διαφορετικά μπορεί να περιοριστούν τα αποτελέσματα απολύμανσης. Ο ιδιοκτήτης της συσκευής πρέπει με τους αντίστοιχους ελέγχους κατά τη λειτουργία να διασφαλίζει το επίπεδο απολύμανσης θερμικών ή θερμοχημικών διαδικασιών.

Προβλέψιμη λανθασμένη χρήση

► Σε καμία περίπτωση μην χρησιμοποιείτε καθαριστικά που περιέχουν χημικούς διαλύτες (π.χ. βενζίνη καθαρισμού) στην κολόνα πλυντήριο-στεγνωτήριο. Διάφορα μέρη της συσκευής μπορεί να υποστούν ζημιά καθώς και να δημιουργηθούν δηλητηριώδεις αναθυμιάσεις. **Υπάρχει κίνδυνος φωτιάς και έκρηξης!**

► Όταν πλένετε σε υψηλές θερμοκρασίες έχετε υπόψη ότι το κρύσταλλο της πόρτας έχει επίσης υψηλή θερμοκρασία. Για τον λόγο αυτό, μην αφήνετε μικρά παιδιά να αγγίζουν το κρύσταλλο της πόρτας κατά τη διαδικασία πλύσης.

Υπάρχει κίνδυνος εγκαύματος!

► Μετά από κάθε κύκλο πλύσης και στεγνώματος κλείνετε την πόρτα πλήρωσης. Έτσι αποφεύγετε να προσπαθήσουν τα παιδιά παίζοντας να σκαρφαλώσουν στην κολόνα πλυντήριο-στεγνωτήριο ή να κρύψουν μέσα αντικείμενα ή και μικρά ζώα να σκαρφαλώσουν πάνω στην κολόνα πλυντήριο-στεγνωτήριο.

► Μην προκαλείτε ζημιές, αφαιρείτε ή παρακάμπτετε τα συστήματα ασφαλείας και τα στοιχεία χειρισμού της κολόνας πλυντήριο-στεγνωτήριο.

► Δεν επιτρέπεται να χρησιμοποιείτε συσκευές, στις οποίες έχουν πάθει βλάβη τα όργανα χειρισμού ή η μόνωση στους αγωγούς, μέχρι να αποκατασταθεί η βλάβη.

► Το νερό που σχηματίζεται κατά το πλύσιμο είναι σαπουνόνερο και δεν είναι πόσιμο! Αποστραγγίζετε το σαπουνόνερο μέσω ειδικά προβλεπόμενου συστήματος αποχέτευσης.

► Προτού αφαιρέσετε τα ρούχα από το πλυντήριο, βεβαιωθείτε ότι ο κάδος έχει ακινητοποιηθεί. Αν βάλετε το χέρι σας μέσα σε έναν κάδο που δεν έχει ακόμη σταματήσει να περιστρέφεται, υπάρχει σημαντικός κίνδυνος τραυματισμού.

► Προσέχετε κατά το κλείσιμο της πόρτας να μην πιαστεί κάποιο μέλος του σώματός σας στο κενό ανάμεσα στην πόρτα και το πλαίσιο.

Προσοχή: Η πόρτα του πλυντηρίου κλειδώνει αυτόματα, μόλις ξεκινήσει η συσκευή.

► Κατά τη χρήση και το συνδυασμό απορρυπαντικών και ειδικών προϊόντων λαμβάνετε πάντα υπόψη τις οδηγίες χρήσης του κατασκευαστή. Χρησιμοποιείτε το εκάστοτε προϊόν μόνο για την περίπτωση που προβλέπεται από τον κατασκευαστή, ώστε να αποφύγετε τυχόν υλικές ζημιές και ισχυρές χημικές αντιδράσεις.

Τεχνική ασφάλεια

► Πριν από την τοποθέτηση της κολόνας πλυντήριο-στεγνωτήριο ελέγχετε αν υπάρχουν ορατές εξωτερικές ζημιές. Μια κολόνα πλυντήριο-στεγνωτήριο που εμφανίζει ζημιές δεν επιτρέπεται να τοποθετηθεί, ούτε να τεθεί σε λειτουργία.

► Αυτή η κολόνα πλυντήριο-στεγνωτήριο εγγυάται ηλεκτρική ασφάλεια, εφόσον συνδεθεί με σύστημα γείωσης σύμφωνα προς τις ισχύουσες προδιαγραφές. Είναι πολύ σημαντικό να ελεγχθεί αυτή η βασική προϋπόθεση ασφαλείας, και μάλιστα να ελεγχθεί σε περίπτωση αμφιβολίας η κτιριακή εγκατάσταση από έναν ειδικό. Η Miele δεν ευθύνεται για βλάβες που μπορεί να προκύψουν λόγω απουσίας ή ασυνέχειας προστατευτικού αγωγού.

► Εξαιτίας λανθασμένων επισκευών μπορεί να προκύψουν απρόβλεπτοι κίνδυνοι για τον χειριστή, για τους οποίους δεν φέρει καμία ευθύνη ο κατασκευαστής. Οι επισκευές πρέπει να γίνονται μόνο από ειδικό τεχνικό ή τεχνικό εξουσιοδοτημένο από την εταιρεία Miele, διαφορετικά για βλάβες που θα προκύψουν αργότερα δεν θα ισχύει η εγγύηση.

► Μην επιχειρήσετε να κάνετε αλλαγές στην κολόνα πλυντήριο-στεγνωτήριο, αν αυτό δεν επιτρέπεται ρητά από τη Miele.

► Σε περίπτωση βλάβης ή κατά τον καθαρισμό και τη φροντίδα, η κολόνα πλυντήριο-στεγνωτήριο πρέπει να αποσυνδέεται τελείως από το ηλεκτρικό δίκτυο. Η κολόνα πλυντήριο-στεγνωτήριο αποσυνδέεται τελείως από το ηλεκτρικό δίκτυο μόνο αν

- αποσυνδέσετε και τα δύο βύσματα παροχής της κολόνας πλυντήριο-στεγνωτήριο ή
- απενεργοποιήσετε τις ασφάλειες στον ηλεκτρικό πίνακα και για τις δύο συσκευές ή
- ξεβιδώσετε πλήρως τις βιδωτές ασφάλειες από τον ηλεκτρικό πίνακα και για τις δύο συσκευές.

Βλέπε επίσης κεφάλαιο «Τοποθέτηση και σύνδεση», ενότητα «Ηλεκτρική σύνδεση».

► Το πλυντήριο ρούχων επιτρέπεται να συνδεθεί στην παροχή νερού μόνο με το συνοδευτικό σετ εύκαμπτων σωλήνων. Παλιά σετ εύκαμπτων σωλήνων δεν επιτρέπεται να ξαναχρησιμοποιηθούν. Ελέγχετε τα σετ εύκαμπτων σωλήνων σε τακτικά χρονικά διαστήματα. Έτσι μπορείτε, αν χρειαστεί, να τα αντικαταστήσετε εγκαίρως και να προλάβετε τυχόν διαρροές.

► Σε περίπτωση διαρροής πρέπει να αντιμετωπιστεί η αιτία για να συνεχίσει να λειτουργεί η κολόνα πλυντήριο-στεγνωτήριο. Σε περίπτωση διαρροής νερού αποσυνδέστε αμέσως την κολόνα πλυντήριο-στεγνωτήριο από το ηλεκτρικό δίκτυο!

Υποδείξεις ασφαλείας και προειδοποιήσεις

- ▶ Τα εξαρτήματα που έχουν υποστεί βλάβη επιτρέπεται να αντικαθίστανται αποκλειστικά και μόνο με γνήσια ανταλλακτικά Miele. Μόνο έτσι μπορεί να εγγυηθεί η Miele ότι η συσκευή θα ανταποκρίνεται πλήρως στις προδιαγραφές ασφαλείας, με βάση τις οποίες έχει κατασκευαστεί.
 - ▶ Για αυτή την κολόνα πλυντήριο-στεγνωτήριο ισχύουν οι διατάξεις και οι κανονισμοί του Γερμανικού Φορέα Υποχρεωτικής Ασφάλισης κατά Ατυχημάτων (DGUV). Συνιστάται να γίνεται έλεγχος σύμφωνα με τις διατάξεις και τους κανονισμούς του Γερμανικού Φορέα Υποχρεωτικής Ασφάλισης κατά Ατυχημάτων – DGUV100-500/κεφάλαιο 2.6/παράγραφος 4. Τα αποτελέσματα του ελέγχου πρέπει να καταχωρίζονται σε ένα βιβλίο ελέγχου, το οποίο μπορείτε να προμηθευτείτε από το Miele Service.
 - ▶ Λάβετε υπόψη τις οδηγίες στα κεφάλαια «Τοποθέτηση και σύνδεση» και «Τεχνικά χαρακτηριστικά».
 - ▶ Τα βύσματα παροχής της κολόνας πλυντήριο-στεγνωτήριο πρέπει να διατηρούνται συνεχώς προσβάσιμα, ώστε η κολόνα πλυντήριο-στεγνωτήριο να μπορεί να αποσυνδεθεί ανά πάσα στιγμή από την τροφοδοσία ρεύματος.
 - ▶ Για τη μόνιμη σύνδεση θα πρέπει να υπάρχουν στην εγκατάσταση διατάξεις ολοπολικής αποσύνδεσης.
 - ▶ Αν υπάρχει μόνιμη ηλεκτρική σύνδεση, η κολόνα πλυντήριο-στεγνωτήριο πρέπει να μπορεί να αποσυνδεθεί από την τροφοδοσία ρεύματος μέσω διατάξεων ολοπολικής αποσύνδεσης. Οι διατάξεις αποσύνδεσης πρέπει να βρίσκονται πολύ κοντά στην κολόνα πλυντήριο-στεγνωτήριο και να μπορούν ανά πάσα στιγμή να εντοπιστούν και να είναι εύκολα προσβάσιμες.
 - ▶ Το στεγνωτήριο επιτρέπεται να λειτουργήσει τότε μόνο, όταν έχει τοποθετηθεί ένας αγωγός εξαερισμού και υπάρχει επαρκής εξαερισμός του χώρου.
 - ▶ Ο αγωγός εξαγωγής αέρα δεν επιτρέπεται να τοποθετηθεί ποτέ σε έναν από τους εξής τύπους καμινάδας ή φρεατίου:
 - Καπνοδόχους ή καμινάδες καυσαερίων που βρίσκονται σε λειτουργία
 - Φρεάτια τα οποία εξυπηρετούν τον εξαερισμό χώρων όπου λειτουργεί τζάκι
 - Καμινάδες που χρησιμοποιούνται από τρίτους
- Όταν καπνός ή καυσαέριο επιστρέψει πίσω στον χώρο, υπάρχει κίνδυνος δηλητηρίασης.

► Ελέγχετε τακτικά όλα τα μέρη του αγωγού εξαγωγής αέρα (π.χ. τον αγωγό τοίχου, το εξωτερικό πλέγμα, τα σημεία καμπής, τα τόξα κ.λπ.) για διέλευση αέρα και λειτουργία χωρίς προβλήματα. Εάν χρειάζεται, εκτελέστε καθαρισμό. Εάν στον αγωγό εξαγωγής αέρα έχουν συγκεντρωθεί χνούδια, παρεμποδίζεται η εκφύσηση του αέρα και επομένως η απρόσκοπτη λειτουργία του στεγνωτηρίου.

Αν υπάρχει ήδη ένας χρησιμοποιούμενος αγωγός εξαγωγής αέρα, θα πρέπει να ελεγχθεί προτού εγκατασταθεί στο στεγνωτήριο.

Στον αγωγό εξαερισμού δεν επιτρέπεται να υπάρχει υποπίεση.

► Υπάρχει κίνδυνος ασφυξίας και δηλητηρίασης, αν επιστρέψουν πίσω στον χώρο τα καυσαέρια, όταν είναι τοποθετημένα στον ίδιο χώρο ή στο σπίτι ή σε γειτονικά δωμάτια θερμοσίφωνα αερίου, σύστημα θέρμανσης αερίου, φούρνος κάρβουνου με σύνδεση καμινάδας κ.λπ. και η υποπίεση ανέρχεται σε 4 Pa ή περισσότερο.

Έτσι μπορείτε να αποφύγετε την υποπίεση στον χώρο τοποθέτησης, εάν φροντίσετε με τα ακόλουθα μέτρα για επαρκή αερισμό του χώρου (παραδείγματα):

- Δημιουργήστε ανοίγματα αερισμού που δεν κλείνουν στον εξωτερικό τοίχο.
- Χρησιμοποιήστε διακόπτη παραθύρου, ώστε το στεγνωτήριο να μπορεί να τεθεί σε λειτουργία μόνο όταν υπάρχει ανοικτό παράθυρο.

Φροντίστε ώστε ένας τεχνικός καμινάδων να επιβεβαιώσει την ακίνδυνη λειτουργία, καθώς και την αποφυγή υποπίεσης 4 Pa ή περισσότερο.

► Κατά την τοποθέτηση περισσότερων του ενός στεγνωτηρίων σε έναν συγκεντρωτικό αγωγό εξαγωγής αέρα, πρέπει να τοποθετηθεί ανά στεγνωτήριο μια βαλβίδα αντεπιστροφής απευθείας στον συγκεντρωτικό αγωγό.

Διαφορετικά, ενδέχεται να προκληθεί ζημιά στα στεγνωτήρια και να υποβιβαστεί η ηλεκτρική τους ασφάλεια.

► Λάβετε υπόψη σας τις οδηγίες στο κεφάλαιο «Τοποθέτηση του αγωγού εξαγωγής αέρα».

Σωστή χρήση

- ▶ Το μέγιστο μέγεθος φορτίου είναι 10 kg στεγνά ρούχα. Για το περιορισμένο μέγεθος φορτίου, που ισχύει για επιμέρους προγράμματα, ανατρέξτε στο έγγραφο «Επισκόπηση προγραμμάτων».
- ▶ Πριν από την έναρξη λειτουργίας αφαιρέστε τις ασφάλειες μεταφοράς του πλυντηρίου ρούχων (βλέπε κεφάλαιο «Αφαίρεση ασφάλειας μεταφοράς»). Αν δεν τις αφαιρέσετε, μπορεί κατά το στύψιμο να προκληθούν ζημιές στην κολόνα πλυντήριο-στεγνωτήριο, πιθανώς και σε διπλανά έπιπλα ή συσκευές.
- ▶ Μην προσπαθήσετε να ανοίξετε την πόρτα του πλυντηρίου με τη βία. Η πόρτα ανοίγει μόνο όταν εμφανιστεί η σχετική υπόδειξη στην οθόνη.
- ▶ Μην πιέζετε την ταλαντευόμενη μονάδα του μηχανήματος προς τα πίσω την ώρα που η συσκευή είναι σε λειτουργία.
- ▶ Κατά το κλείσιμο της πόρτας υπάρχει κίνδυνος σύνθλιψης και τραυματισμού ανάμεσα το πλαίσιο της πόρτας και στο άνοιγμα του κάδου καθώς και στους μεντεσέδες .
Προσοχή: Η πόρτα κλειδώνει αυτόματα κατά την εκκίνηση της συσκευής!
- ▶ Κλείνετε τη βρύση, αν πρόκειται να απουσιάσετε για μεγάλο χρονικό διάστημα (π.χ. διακοπές), προπαντός όταν δεν υπάρχει κοντά στο πλυντήριο σιφόνι δαπέδου.
- ▶ Προσέχετε να μην μπαίνουν μέσα στον κάδο μαζί με τα ρούχα διάφορα ξένα αντικείμενα (π.χ. καρφιά, βελόνες, κέρματα, συνδετήρες). Τα ξένα αντικείμενα μπορεί να προκαλέσουν βλάβες σε μέρη της συσκευής (π.χ. περίβλημα τυμπάνου, τύμπανο). Τα μέρη που έχουν υποστεί βλάβη μπορεί στη συνέχεια προκαλέσουν φθορές στα ρούχα.
- ▶ Αν χρησιμοποιείτε πάντα τη σωστή δόση απορρυπαντικού, δεν απαιτείται αφαίρεση αλάτων από το πλυντήριο. Αν όμως παρουσιαστεί έντονη συσσώρευση αλάτων στο πλυντήριο, θα πρέπει να χρησιμοποιήσετε ένα ειδικό καθαριστικό αλάτων με αντιδιαβρωτική προστασία. Μπορείτε να προμηθευτείτε το ειδικό καθαριστικό αλάτων από τα καταστήματα πώλησης προϊόντων Miele ή από το Miele Service. Τηρείτε αυστηρά τις οδηγίες δοσολογίας του καθαριστικού αλάτων.
- ▶ Υφάσματα που έχουν υποστεί επεξεργασία με καθαριστικά που περιέχουν διαλύτες πρέπει πριν από το πλύσιμο να ξεπλένονται με καθαρό νερό. Λάβετε υπόψη ότι τα κατάλοιπα διαλυτών πρέπει να απορρίπτονται μόνο σύμφωνα με την εθνική νομοθεσία περί υγρών αποβλήτων.

Υποδείξεις ασφαλείας και προειδοποιήσεις

- ▶ Σε καμία περίπτωση μην χρησιμοποιείτε καθαριστικά που περιέχουν χημικούς διαλύτες (π.χ. βενζίνη καθαρισμού). Διάφορα μέρη της συσκευής μπορεί να υποστούν ζημιά καθώς και να δημιουργηθούν δηλητηριώδεις αναθυμιάσεις. **Υπάρχει κίνδυνος φωτιάς και έκρηξης!**
- ▶ Αποφεύγετε να αποθηκεύετε ή να χρησιμοποιείτε κοντά στη συσκευή βενζίνη, πετρέλαιο ή άλλα εύφλεκτα υλικά. Μην χρησιμοποιείτε το καπάκι της συσκευής ως επιφάνεια απόθεσης αντικειμένων. **Κίνδυνος φωτιάς και έκρηξης!**
- ▶ Μην φυλάσσετε επάνω στο καπάκι της συσκευής χημικά προϊόντα (υγρά απορρυπαντικά, βοηθητικά μέσα πλύσης). Ενδέχεται να προκαλέσουν χρωματικές αλλοιώσεις ή ζημιές στο βερνίκι. Καθαρίστε αμέσως χημικά προϊόντα που βρέθηκαν κατά λάθος στην επιφάνεια με βρεγμένο πανί.
- ▶ Οι βαφές, τα προϊόντα ξεβαφής και τα καθαριστικά αλάτων πρέπει να είναι κατάλληλα για χρήση σε πλυντήρια ρούχων. Τηρείτε οπωσδήποτε τις οδηγίες χρήσης του κατασκευαστή.
- ▶ Τα προϊόντα ξεβαφής περιέχουν θειούχες ενώσεις, γι' αυτό προκαλούν διάβρωση. Μην χρησιμοποιείτε ποτέ προϊόντα ξεβαφής στο πλυντήριο ρούχων.
- ▶ Αποφεύγετε την επαφή των ανοξειδωτων επιφανειών με υγρά απολυμαντικά ή απορρυπαντικά που περιέχουν χλώριο ή υποχλωριώδες νάτριο. Τα υλικά αυτά μπορεί να προκαλέσουν διάβρωση στις ανοξειδωτες επιφάνειες. Επίσης διάβρωση μπορεί να προκαλέσουν και οι έντονοι υδρατμοί από σαπουνόνερο που περιέχει χλώριο. Για αυτό απαγορεύεται να φυλάσσετε κοντά στη συσκευή ανοιγμένα δοχεία με τέτοιο περιεχόμενο.
- ▶ Για τον καθαρισμό της κολόνας πλυντήριο-στεγνωτήριο δεν επιτρέπεται να χρησιμοποιείτε συσκευές καθαρισμού υψηλής πίεσης ούτε μηχανισμούς εκτόξευσης νερού.
- ▶ Το στεγνωτήριο δεν επιτρέπεται να χρησιμοποιηθεί χωρίς φίλτρο χνουδιών ή με φίλτρο χνουδιών που παρουσιάζει κάποια ζημιά. Ενδέχεται να προκύψουν δυσλειτουργίες. Τα χνούδια μπλοκάρουν τους αεραγωγούς, τη θέρμανση και τον αγωγό εξαερισμού, κάτι που μπορεί να προκαλέσει πυρκαγιά. Διακόψτε αμέσως τη λειτουργία του στεγνωτηρίου και αντικαταστήστε το φίλτρο χνουδιών που παρουσιάζει ζημιά.
- ▶ Το φίλτρο χνουδιών πρέπει να καθαρίζεται τακτικά.
- ▶ Για να μην προκληθούν δυσλειτουργίες κατά το στέγνωμα:
 - Μετά από κάθε στέγνωμα καθαρίζετε την επιφάνεια του φίλτρου χνουδιών.
 - Το φίλτρο χνουδιών και οι αεραγωγοί πρέπει πάντα να καθαρίζονται επιπρόσθετα όταν στην οθόνη ανάψει σχετική προτροπή.

Υποδείξεις ασφαλείας και προειδοποιήσεις

► Επειδή υπάρχει κίνδυνος πυρκαγιάς, δεν επιτρέπεται να στεγνώσετε στο στεγνωτήριο ρούχα που

- δεν έχουν πλυθεί.
- δεν έχουν καθαριστεί επαρκώς και έχουν πάνω τους λάδι, λίπος ή άλλα υπολείμματα (π.χ. ιματισμός κουζίνας ή ποδιές αισθητικών με υπολείμματα λαδιού, λίπους ή κρέμας). Αν τα ρούχα δεν έχουν καθαριστεί τελείως, υπάρχει κίνδυνος αυτανάφλεξης, ακόμη και μετά τη λήξη του προγράμματος στεγνώματος, επίσης και εκτός της συσκευής.
- έχουν πάνω τους υπολείμματα από εύφλεκτα καθαριστικά ή υπολείμματα από ασετόν, οινόπνευμα, βενζίνη, πετρέλαιο, κηροζίνη, υλικά καθαρισμού λεκέδων, ρητίνη, κεριά, υλικά καθαρισμού λεκέδων από κεριά ή χημικές ουσίες (π.χ. σφουγγαρίστρες και πανιά οικιακού καθαρισμού όπως και καθαρισμού αυτοκινήτου).
- έχουν υπολείμματα από λακ ή σπρέι μαλλιών, ασετόν και άλλα παρόμοια.

Για τον λόγο αυτό, θα πρέπει να καθαρίζετε σχολαστικά τα πολύ λερωμένα υφάσματα: Αυξήστε την ποσότητα του απορρυπαντικού και επιλέξτε μια υψηλή θερμοκρασία. Σε περίπτωση αμφιβολιών να τα πλένετε πολλές φορές.

► Αφαιρείτε από τις τσέπες των ρούχων που θέλετε να στεγνώσετε όλα τα αντικείμενα που τυχόν υπάρχουν (όπως π.χ. αναπτήρες, σπίρτα, κλειδιά).

► **Προειδοποίηση:** Μη διακόπτετε ποτέ τη λειτουργία του στεγνωτηρίου, πριν τελειώσει το πρόγραμμα στεγνώματος. Εκτός αν βγάλετε αμέσως όλα τα ρούχα και τα απλώσετε έτσι, ώστε να μπορεί να διαχέεται η θερμότητα.

► Κίνδυνος πυρκαγιάς.

Αυτό το στεγνωτήριο δεν επιτρέπεται να λειτουργήσει σε μια ελεγχόμενη πρίζα (π.χ. μέσω ενός ρολογιού λειτουργίας ή σε μια ηλεκτρική εγκατάσταση με διακοπή λειτουργίας κυκλώματος λόγω φορτίου αιχμής).

Το στεγνωτήριο πρέπει να λειτουργεί μόνο σε εγκατάσταση φορτίου αιχμής, εάν αυτή είναι συνδεδεμένη μέσω του Miele XCI-Box με το στεγνωτήριο και έχουν ρυθμιστεί οι αντίστοιχες ρυθμίσεις στο στεγνωτήριο.

Αν το πρόγραμμα στεγνώματος διακοπεί πριν ολοκληρωθεί η φάση κρυώματος, υπάρχει ο κίνδυνος αυτανάφλεξης των ρούχων.

► Επειδή υπάρχει κίνδυνος πυρκαγιάς, δεν επιτρέπεται να στεγνώσετε ποτέ στο στεγνωτήριο

- ρούχα για τον καθαρισμό των οποίων έχουν χρησιμοποιηθεί χημικά καθαριστικά (π.χ. σε στεγνό καθάρισμα).

Υποδείξεις ασφαλείας και προειδοποιήσεις

- ρούχα που έχουν αφρολέξ, λάστιχο ή παρόμοιο με το λάστιχο υλικό. Αυτά είναι π.χ. υλικά από λάτεξ αφρολέξ, πλαστικά σκουφάκια μπάνιου, αδιάβροχος ρουχισμός, λαστιχένια αντικείμενα και είδη ρουχισμού, μαξιλάρια γεμισμένα με αφρολέξ.
 - ρούχα τα οποία διαθέτουν γέμιση και έχουν φθαρεί (π.χ. μαξιλάρια ή μπουφάν). Η γέμιση που πέφτει μπορεί να προκαλέσει πυρκαγιά.
- ▶ Μην τροφοδοτείτε τη συσκευή με ατμούς από χλώριο, φθόριο ή άλλους παρόμοιους διαλύτες. Κίνδυνος πυρκαγιάς!
- ▶ Το πρόγραμμα τερματίζεται με την είσοδο στη φάση κρυώματος. Η φάση κρυώματος πραγματοποιείται σε πολλά προγράμματα, έτσι ώστε να εξασφαλιστεί ότι τα ρούχα θα παραμείνουν σε μια θερμοκρασία η οποία δεν θα προκαλέσει ζημιά (π.χ. αποφυγή αυτανάφλεξης των ρούχων). Βγάζετε πάντα όλα τα ρούχα από το στεγνωτήριο αμέσως μετά τη φάση κρυώματος.

Χλώριο και ζημιές εξαρτημάτων

► Όσο αυξάνεται η χρήση χλωρίου τόσο αυξάνεται και η πιθανότητα πρόκλησης βλαβών στα εξαρτήματα.

► Η χρήση προϊόντων που περιέχουν χλώριο, όπως π.χ. υποχλωριώδες νάτριο και χλωριούχα λευκαντικά σε σκόνη, μπορεί να καταστρέψει την προστατευτική επικάλυψη του ανοξειδωτού χάλυβα και να προκαλέσει διάβρωση σε εξαρτήματα. Για αυτόν τον λόγο μην χρησιμοποιείτε προϊόντα που περιέχουν χλώριο. Χρησιμοποιείτε εναλλακτικά λευκαντικό με βάση το οξυγόνο.

Αν ωστόσο γίνει χρήση χλωριούχου λευκαντικού, πρέπει να διεξάγεται πάντα και αποχλωρίωση. Διαφορετικά, τόσο τα εξαρτήματα του πλυντηρίου ρούχων όσο και τα ρούχα μπορεί να υποστούν μόνιμες και ανεπανόρθωτες βλάβες.

► Η επεξεργασία με αντιχλώριο πρέπει να πραγματοποιείται αμέσως μετά την εφαρμογή του χλωριούχου λευκαντικού. Για την επεξεργασία με αντιχλώριο ενδείκνυνται το υπεροξείδιο του υδρογόνου καθώς και τα απορρυπαντικά και τα λευκαντικά με βάση το οξυγόνο. Μην αδειάσετε το νερό στο ενδιάμεσο.

Σε περίπτωση επεξεργασίας με θειοθειικό και ειδικότερα κατά τη χρήση νερού υψηλής σκληρότητας μπορεί να σχηματιστεί γύψος. Ο γύψος αυτός μπορεί να επικαθίσει στο πλυντήριο ρούχων ή να σχηματίσει κρούστες πάνω στα ρούχα. Η επεξεργασία με υπεροξείδιο του υδρογόνου συνιστάται έναντι της επεξεργασίας με θειοθειικό, διότι το υπεροξείδιο του υδρογόνου υποστηρίζει τη διαδικασία εξουδετέρωσης του χλωρίου.

Οι ακριβείς δοσολογίες και οι θερμοκρασίες επεξεργασίας πρέπει να ρυθμίζονται και να ελέγχονται επί τόπου σύμφωνα με τη συνιστώμενη δοσολογία του παρασκευαστή του απορρυπαντικού και του βοηθητικού μέσου. Επίσης, τα ρούχα πρέπει να ελέγχονται για υπολείμματα ενεργού χλωρίου.

Εξαρτήματα

► Η τοποθέτηση εξαρτημάτων, επιτρέπεται να γίνει, μόνον όταν αυτά φέρουν την σφραγίδα της Miele ή όταν η ίδια η εταιρεία επιτρέπει την τοποθέτησή τους. Αν χρησιμοποιήσετε εξαρτήματα άλλου κατασκευαστή, το δικαίωμά σας να προβάλετε αξιώσεις, που απορρέουν από την εγγύηση ή/και την ευθύνη για ελαττωματικά προϊόντα, χάνεται.

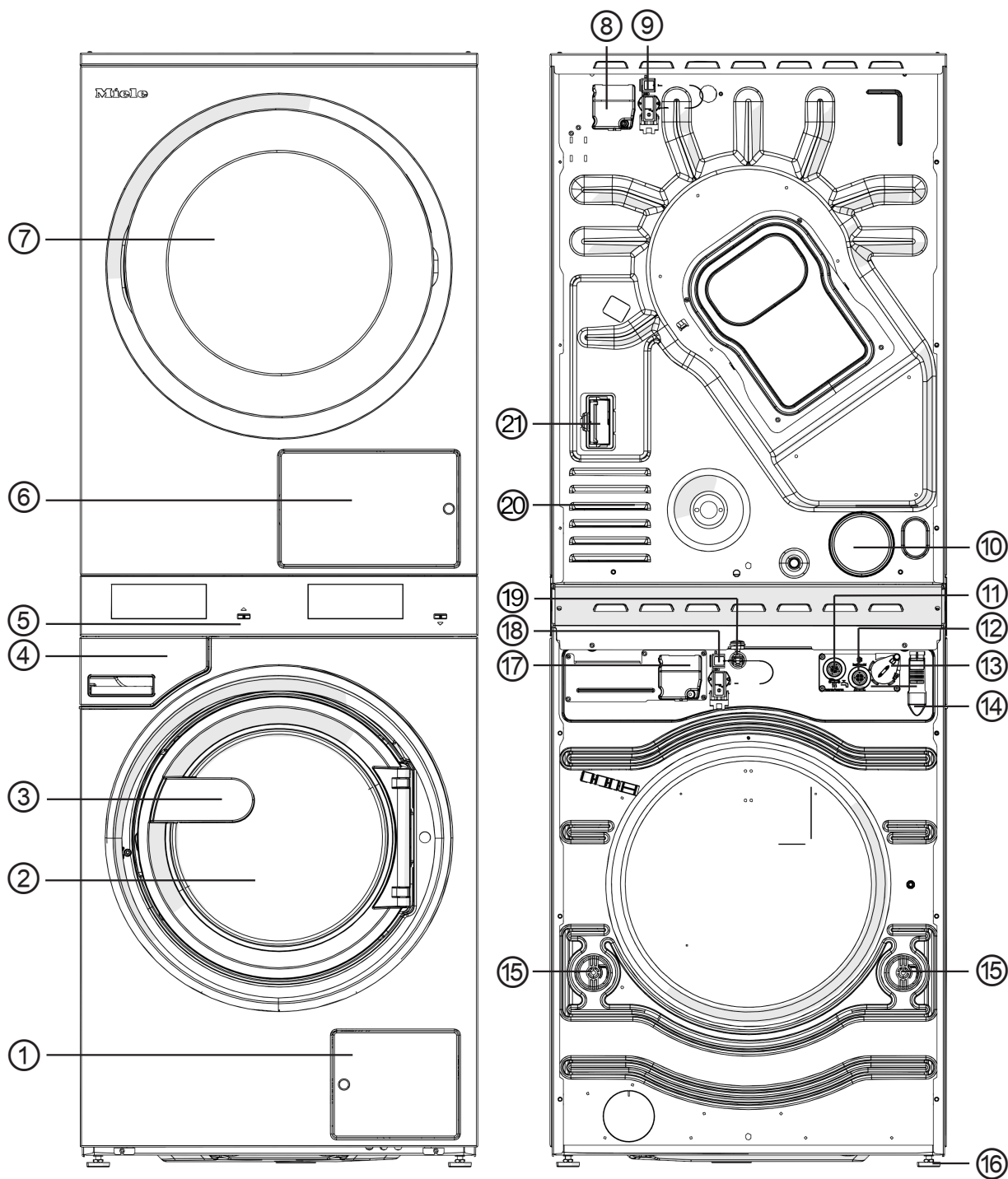
Απόρριψη της παλιής συσκευής

► Αχρηστεύετε τις κλειδαριές των πορτών, όταν απορρίπτετε ή αποσύρετε παλιές κολόνες πλυντήριο-στεγνωτήριο. Έτσι, προφυλάσσετε τα μικρά παιδιά που παίζουν από το να κλειστούν μέσα θέτοντας σε κίνδυνο τη ζωή τους.

Ο κατασκευαστής δεν μπορεί να θεωρηθεί υπεύθυνος για βλάβες που προκύπτουν από αμέλεια των υποδείξεων ασφαλείας και των προειδοποιήσεων.

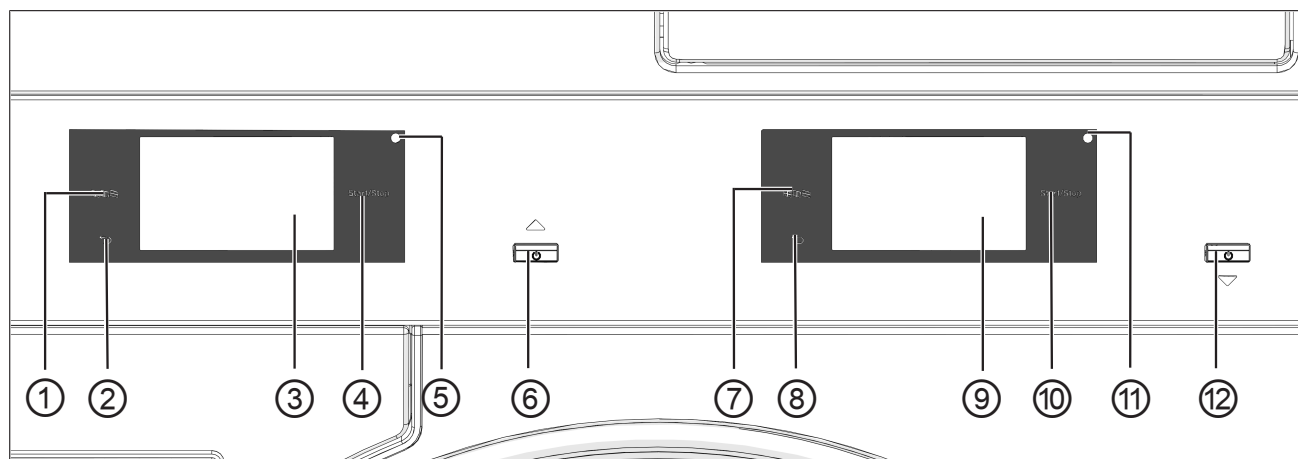
Περιγραφή συσκευής



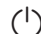

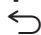

Περιγραφή συσκευής





- ① Θυρίδα φίλτρου αποχέτευσης και αντλίας αποχέτευσης
- ② Πόρτα πλήρωσης πλυντηρίου ρούχων
- ③ Λαβή πόρτας
- ④ Θήκη απορρυπαντικού
- ⑤ Οθόνη (περισσότερες πληροφορίες θα βρείτε στο κεφάλαιο «Χειρισμός»)
- ⑥ Καπάκι φίλτρου χνουδιών
- ⑦ Πόρτα πλήρωσης στεγνωτηρίου
- ⑧ Ηλεκτρική σύνδεση στεγνωτηρίου
- ⑨ Θύρα επικοινωνίας για κουτί επικοινωνίας
- ⑩ Στόμιο εξαγωγής αέρα Ø 100 mm
- ⑪ Σύνδεση ζεστού νερού
- ⑫ Σύνδεση κρύου νερού
- ⑬ Θύρα επικοινωνίας για εξωτερική δοσομέτρηση
- ⑭ Σύνδεση σωλήνα αποχέτευσης (για μοντέλο με αντλία αποχέτευσης)
- ⑮ Ασφάλεια μεταφοράς
- ⑯ 4 βιδωτά πόδια με ρυθμιζόμενο ύψος
- ⑰ Ηλεκτρική σύνδεση πλυντηρίου
- ⑱ Θύρα επικοινωνίας για Connector-Box
- ⑲ Θύρα επικοινωνίας για LAN
- ⑳ Ανοίγματα εισόδου αέρα στεγνώματος
- ㉑ Θήκη για τη μονάδα επικοινωνίας

Πίνακας χειρισμού



- ① **Πλήκτρο αφής γλώσσας στεγνωτηρίου** 
Για την επιλογή της τρέχουσας γλώσσας χειριστή. Μετά τη λήξη του προγράμματος εμφανίζεται και πάλι η γλώσσα του ιδιοκτήτη.
- ② **Πλήκτρο αφής επιστροφής στεγνωτηρίου** 
Μεταβαίνει ένα επίπεδο πίσω στο μενού.
- ③ **Οθόνη αφής στεγνωτηρίου**
- ④ **Πλήκτρο αφής στεγνωτηρίου Έναρξη/ Διακοπή**
Ξεκινά το επιλεγμένο πρόγραμμα και διακόπτει ένα πρόγραμμα που έχει ξεκινήσει. Μόλις αρχίσει να αναβοσβήνει το πλήκτρο αφής, το επιλεγμένο πρόγραμμα μπορεί να ξεκινήσει.
- ⑤ **Οπτική θύρα επικοινωνίας στεγνωτηρίου**
Για τον τεχνικό service.
- ⑥ **Πλήκτρο στεγνωτηρίου** 
Για την ενεργοποίηση και απενεργοποίηση του στεγνωτηρίου. Το στεγνωτήριο απενεργοποιείται αυτόματα για λόγους εξοικονόμησης ενέργειας. Η απενεργοποίηση γίνεται μόλις παρέλθει ένας ρυθμιζόμενος χρόνος από τη λήξη του προγράμματος/της προστασίας από το τσαλάκωμα ή μετά την ενεργοποίηση, αν δεν ακολουθήσει άλλος χειρισμός.
- ⑦ **Πλήκτρο αφής γλώσσας πλυντηρίου** 
Για την επιλογή της τρέχουσας γλώσσας χειριστή. Μετά τη λήξη του προγράμματος εμφανίζεται και πάλι η γλώσσα του ιδιοκτήτη.
- ⑧ **Πλήκτρο αφής επιστροφής πλυντηρίου** 
Μεταβαίνει ένα επίπεδο πίσω στο μενού.
- ⑨ **Οθόνη αφής πλυντηρίου**
- ⑩ **Πλήκτρο αφής πλυντηρίου Έναρξη/ Διακοπή**
Ξεκινά το επιλεγμένο πρόγραμμα και διακόπτει ένα πρόγραμμα που έχει ξεκινήσει. Μόλις αρχίσει να αναβοσβήνει το πλήκτρο αφής, το επιλεγμένο πρόγραμμα μπορεί να ξεκινήσει.
- ⑪ **Οπτική θύρα επικοινωνίας πλυντηρίου**
Για τον τεχνικό service.
- ⑫ **Πλήκτρο πλυντηρίου** 
Για ενεργοποίηση και απενεργοποίηση του πλυντηρίου ρούχων.

Πλήκτρα αφής και οθόνη αφής

Τα πλήκτρα αφής ,  και Έναρξη/Διακοπή, καθώς και τα εικονίδια στην οθόνη αντιδρούν στο άγγιγμα με τα ακροδάχτυλα. Κάθε άγγιγμα επιβεβαιώνεται με έναν ήχο πλήκτρων. Μπορείτε να αλλάξετε ή να απενεργοποιήσετε την ένταση ήχου των πλήκτρων (βλέπε κεφάλαιο «Επίπεδο ρυθμίσεων ιδιοκτήτη»).


Ο πίνακας χειρισμού με τα πλήκτρα αφής και την οθόνη αφής μπορεί να γρατζουνιστεί από μυτερά ή αιχμηρά αντικείμενα όπως π.χ. μολύβια ή στυλό.

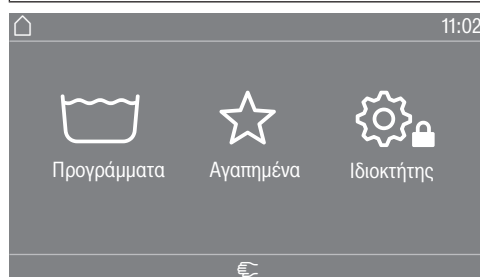
Αγγίζετε τον πίνακα ελέγχου μόνο με τα δάχτυλα.

Βασικό μενού

Μετά την ενεργοποίηση του πλυντηρίου ρούχων εμφανίζεται στην οθόνη το βασικό μενού.

Από το βασικό μενού μεταβαίνετε σε όλα τα σημαντικά υπομενού.

Αγγίζοντας το σύμβολο  επιστρέφετε κάθε φορά στο βασικό μενού. Τιμές που έχουν ρυθμιστεί από πριν δεν αποθηκεύονται.



Μενού « Προγράμματα»

Στο μενού αυτό μπορείτε να επιλέξετε τα προγράμματα πλύσης.

Μενού « Αγαπημένα»


Στο μενού αυτό μπορείτε να επιλέξετε 1 Αγαπημένο πρόγραμμα από τα συνολικά 24 Αγαπημένα προγράμματα. Τα προγράμματα πλύσης στο μενού Αγαπημένα μπορούν να προσαρμοστούν από τον ιδιοκτήτη και να αποθηκευτούν (βλ. κεφάλαιο «Προγραμματ. ιδιοκτήτη», ενότητα «αγαπημένα προγράμματα»).

„ Ιδιοκτήτης“

Στο επίπεδο ρυθμίσεων ιδιοκτήτη μπορείτε να προσαρμόζετε το ηλεκτρονικό του πλυντηρίου ρούχων ανάλογα με τις εκάστοτε απαιτήσεις (βλέπε κεφ. «Προγραμματ. ιδιοκτήτη»).

Βασικό μενού

Μετά την ενεργοποίηση του στεγνωτηρίου εμφανίζεται στην οθόνη το βασικό μενού. Από το βασικό μενού μεταβαίνετε σε όλα τα σημαντικά υπομενού.

Αγγίζοντας το πλήκτρο αφής  επιστρέφετε κάθε φορά στο βασικό μενού. Τιμές που έχουν ρυθμιστεί από πριν δεν αποθηκεύονται.



Βασικό μενού

Μενού « Προγράμματα»

Στο μενού αυτό μπορείτε να επιλέξετε τα προγράμματα στεγνώματος.

Μενού « Αγαπημένα»

Στο μενού αυτό μπορείτε να επιλέξετε 1 Αγαπημένο πρόγραμμα από τα συνολικά 12 Αγαπημένα προγράμματα. Τα προγράμματα στεγνώματος στο μενού Αγαπημένα μπορούν να προσαρμοστούν από τον ιδιοκτήτη και να αποθηκευτούν (βλ. κεφάλαιο «Προγραμματ. ιδιοκτήτη», ενότητα «αγαπημένα προγράμματα»).

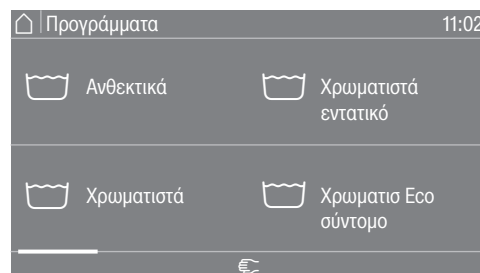
Μενού « Ιδιοκτήτης»

Στο επίπεδο ρυθμίσεων ιδιοκτήτη, μπορείτε να προσαρμόσετε το ηλεκτρονικό σύστημα του στεγνωτηρίου στις εκάστοτε απαιτήσεις (βλ. κεφάλαιο «Προγραμματ. ιδιοκτήτη»).

Παραδείγματα για τον χειρισμό

Λίστες επιλογών

Μενού «Προγράμματα» (Απλή επιλογή)



Μπορείτε να πραγματοποιήσετε κύλιση προς τα αριστερά ή προς τα δεξιά αγγίζοντας και σύροντας το δάχτυλό σας στην οθόνη. Τοποθετήστε το δάχτυλο επάνω στην οθόνη αφής και κινήστε το προς την επιθυμητή κατεύθυνση.

Η πορτοκαλί γραμμή κύλισης δείχνει ότι ακολουθούν περαιτέρω δυνατότητες επιλογών.

Αγγίξτε ένα όνομα προγράμματος για να επιλέξετε ένα πρόγραμμα πλήσης.

Η οθόνη μεταβαίνει στο βασικό μενού του επιλεγμένου προγράμματος.

Μενού «Extras» (πολλαπλή επιλογή)

Για να μεταβείτε στο επίπεδο όπου θα επιλέξετε Πρόσθετες λειτουργίες, πρέπει πρώτα να επιλέξετε ένα πρόγραμμα π.χ. ανθεκτικά ρούχα.



Αγγίξτε μία ή περισσότερες πρόσθετες λειτουργίες για να τις επιλέξετε.

Οι πρόσθετες λειτουργίες που έχετε επιλέξει τώρα επισημαίνονται με πορτοκαλί χρώμα.

Για να ακυρώσετε μια πρόσθετη λειτουργία αγγίξτε ξανά την πρόσθετη λειτουργία.

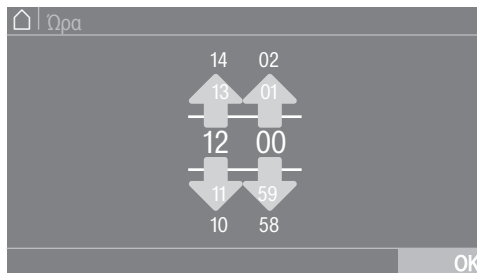
Με το πλήκτρο αφής OK ενεργοποιούνται οι μαρκαρισμένες πρόσθετες λειτουργίες.

Χειρισμός

Ρύθμιση αριθμητικών τιμών

Σε ορισμένα μενού μπορούν να ρυθμιστούν αριθμητικές τιμές.

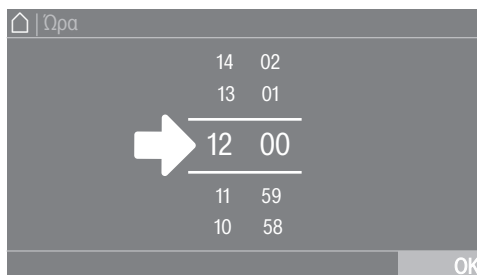
Στο ακόλουθο παράδειγμα πραγματοποιείται η ρύθμιση της ώρας. Ο τρόπος μετάβασης σε αυτό το επίπεδο περιγράφεται στο κεφάλαιο «Προγραμματ. ιδιοκτήτη».



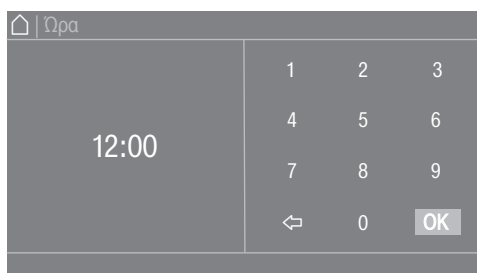
Εισαγάγετε τους αριθμούς σύροντας το δάκτυλό σας προς τα πάνω ή προς τα κάτω.

Τοποθετήστε το δάκτυλό σας επάνω στο ψηφίο που πρέπει να αλλάξει και κινήστε το προς την επιθυμητή κατεύθυνση. Με το σύμβολο **OK** εφαρμόζεται η ρυθμισμένη αριθμητική τιμή.

Χρήσιμη συμβουλή: Σε ορισμένες ρυθμίσεις μπορεί μια τιμή να ρυθμιστεί μέσω ενός αριθμητικού πληκτρολογίου.



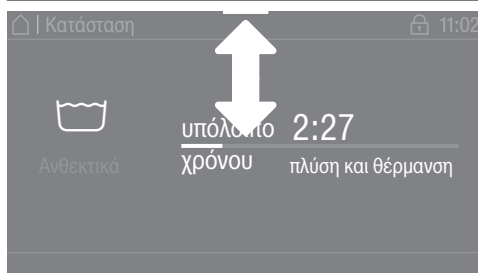
Αν αγγίξετε τα ψηφία ανάμεσα στις δύο παύλες για σύντομο χρονικό διάστημα, εμφανίζεται το αριθμητικό πληκτρολόγιο.



Μόλις εισαχθεί μια έγκυρη τιμή, το σύμβολο **OK** επισημαίνεται με πράσινο χρώμα.

Αναπτυσσόμενο μενού

Στο ακόλουθο παράδειγμα περιγράφεται η ένδειξη για ένα πρόγραμμα πλύσης που βρίσκεται σε εξέλιξη. Ο τρόπος μετάβασης σε αυτό το επίπεδο περιγράφεται στο κεφάλαιο «Έναρξη προγράμματος – Λήξη προγράμματος».



Αν στο πάνω άκρο της οθόνης, στο κέντρο της προβολής, εμφανίζεται μια πορτοκαλί γραμμή μπορείτε να εμφανίσετε το αναπτυσσόμενο μενού. Αγγίξτε τη γραμμή και σύρετε το δάχτυλο στην οθόνη προς τα κάτω.

Έξοδος από το επίπεδο μενού

- Αγγίξτε το σύμβολο ↵ για να μεταβείτε στην προηγούμενη οθόνη. Οι εισαγωγές, που έχουν πραγματοποιηθεί μέχρι εκείνη τη στιγμή και δεν έχουν επιβεβαιωθεί με *OK*, δεν αποθηκεύονται.

Εμφάνιση βοήθειας

Σε ορισμένα μενού η ένδειξη Βοήθεια εμφανίζεται στην κατώτερη γραμμή της οθόνης.

- Αγγίξτε το πεδίο επιλογής Βοήθεια για να εμφανίσετε τις υποδείξεις.
- Αγγίξτε το πεδίο επιλογής Κλείσιμο για να επιστρέψετε στην προηγούμενη οθόνη.

Χειρισμός του τύπου πλυντηρίων αυτοεξυπηρέτησης

Ανάλογα με την κατάσταση προγραμματισμού μπορεί το αρχικό μενού να εμφανίζει διαφορετικές επιλογές (βλέπε κεφάλαιο «Επίπεδο ρυθμίσεων ιδιοκτήτη», παράγραφος «Σύστημα ελέγχου»).

Ο απλοποιημένος χειρισμός πραγματοποιείται μέσω μιας συντετμημένης επιλογής. Οι χειριστές δεν μπορούν να τροποποιήσουν τα προρυθμισμένα προγράμματα.


WS-απλό



Προσφέρονται από 4 έως 12 προρυθμισμένα προγράμματα. Αυτά τα προγράμματα δεν μπορούν να τροποποιηθούν από τον χειριστή.

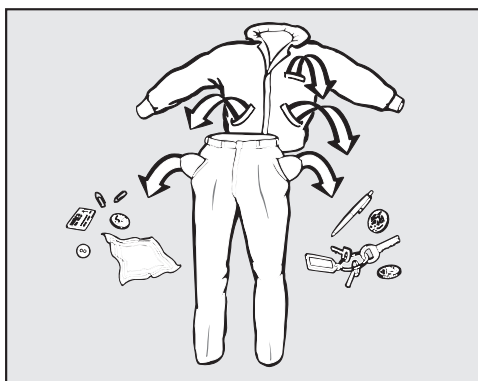
WS-λογότυπο



Προσφέρονται έως και 12 προρυθμισμένα προγράμματα. Η επιλογή των 3 πρώτων προγραμμάτων μπορεί να πραγματοποιηθεί άμεσα. Τα υπόλοιπα προγράμματα επιλέγονται από μια λίστα επιλογής . Αυτά τα προγράμματα δεν μπορούν να τροποποιηθούν από τον χειριστή.

Προετοιμασία πλύσης

Άδειασμα τσέπων



- Αδειάστε όλες τις τσέπες.

⚠ Ζημιές από ξένα αντικείμενα.

Καρφιά, κέρματα, συνδετήρες κ.λπ. μπορεί να καταστρέψουν ρούχα και μέρη της συσκευής.

Ελέγχετε τα ρούχα πριν από το πλύσιμο για ξένα αντικείμενα και αφαιρέστε τα.

Ταξινόμηση ρούχων

- Ταξινομείτε τα ρούχα ανάλογα με το χρώμα τους και με τα σύμβολα που αναγράφονται στην ετικέτα.

Προκαταρκτική επεξεργασία λεκέδων

- Πριν από την πλύση, αφαιρείτε τυχόν λεκέδες από τα ρούχα. Καθαρίζετε τους λεκέδες με πανί που δεν αφήνει χρώμα.

⚠ Ζημιές από καθαριστικά που περιέχουν διαλύτες. Βενζίνη καθαρισμού, απορρυπαντικά για αφαίρεση λεκέδων κ.λπ. μπορεί να καταστρέψουν τα πλαστικά μέρη. Κατά την επεξεργασία των ρούχων προσέχετε, ώστε τα πλαστικά μέρη να μην έρθουν σε επαφή με το καθαριστικό.

⚠ Κίνδυνος έκρηξης από καθαριστικά που περιέχουν διαλύτες. Κατά τη χρήση καθαριστικών που περιέχουν διαλύτες, μπορεί να σχηματιστεί ένα εκρηκτικό μείγμα. Μην χρησιμοποιείτε στο πλυντήριο ρούχων καθαριστικά που περιέχουν διαλύτες.


Γενικές συμβουλές

- Μην πλένετε στη συσκευή ρούχα που στην ετικέτα τους υπάρχει το σύμβολο που απαγορεύει το πλύσιμό τους (☒).
- Σε κουρτίνες: απομακρύνετε τα γαντζάκια ή τα μολυβένια σιρίτια (βαρίδια) ή τοποθετήστε τα σε πάνινη σακούλα που θα δέσετε.
- Οι αποσπώμενες μπανέλες σε στηθόδεσμούς πρέπει να ράβονται ή να αφαιρούνται.
- Γυρίστε το ρούχο από την ανάποδη, σύμφωνα με τις οδηγίες του κατασκευαστή.
- Κλείστε φερμουάρ, ταινίες Velcro, κόπιτσες και τρουκς.
- Κλείστε τις παπλωματοθήκες και τις μαξιλαροθήκες για να μην εισχωρήσουν μέσα σε αυτές μικρότερα ρούχα.

- Περισσότερες συμβουλές θα βρείτε στο έγγραφο «Επισκόπηση προγραμμάτων».

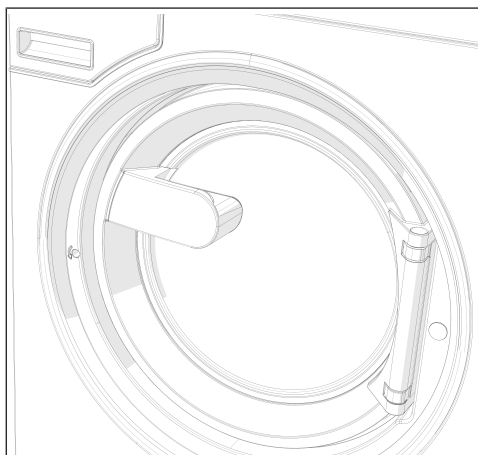
Γέμισμα και ενεργοποίηση πλυντηρίου ρούχων

Γέμισμα πλυντηρίου ρούχων

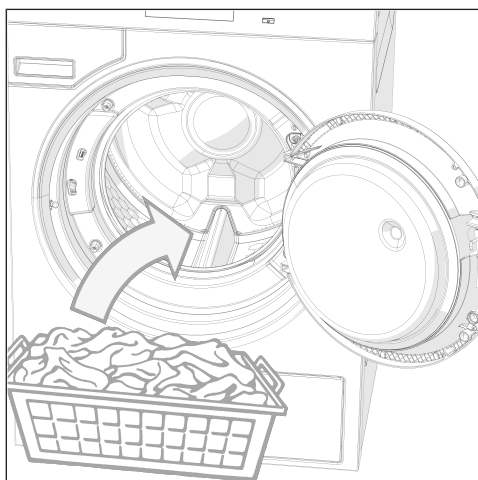
- Προετοιμάστε το πλυντήριο ρούχων.
- Ενεργοποιήστε το πλυντήριο ρούχων με το πλήκτρο .

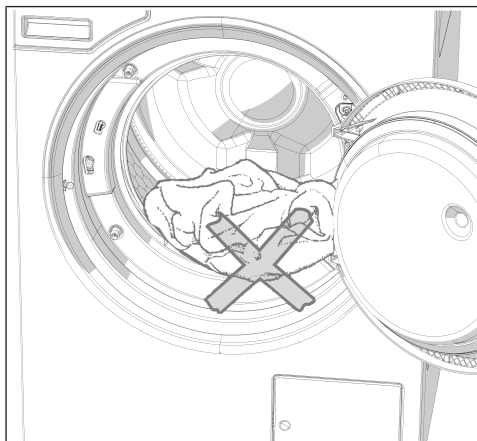
Η οθόνη υποδοχής ανάβει.

- Ανοίξτε την πόρτα χρησιμοποιώντας τη λαβή.

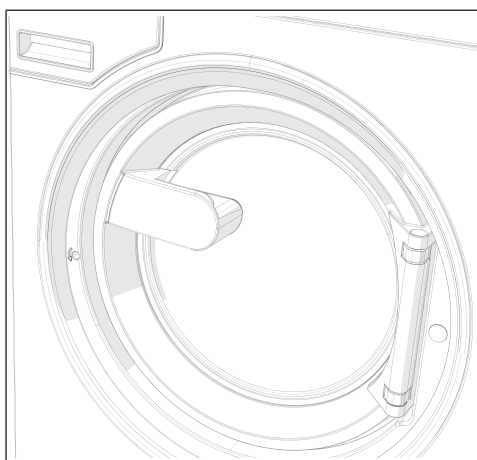


- Τοποθετήστε τα ρούχα ξεδιπλωμένα μέσα στον κάδο χωρίς να τα συμπιέζετε.





⚠ Προσέχετε να μην μαγκώσουν ρούχα ανάμεσα στην πόρτα και στο άνοιγμα πλήρωσης.

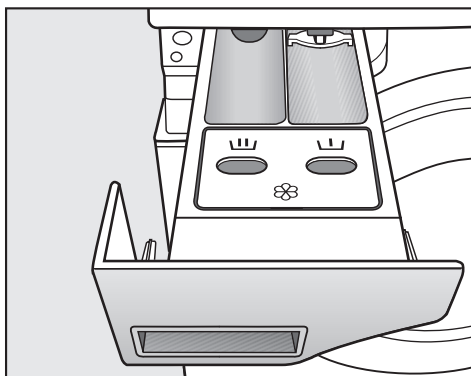


- Κλείστε την πόρτα πιέζοντας προς την εγκοπή ασφάλισης.

Η πόρτα ασφαλίζει, ωστόσο δεν έχει ακόμη κλειδώσει. Η πόρτα κλειδώνει αυτόματα, μόλις ξεκινήσει η λειτουργία της συσκευής.

Πλύση με θήκη απορρυπαντικού

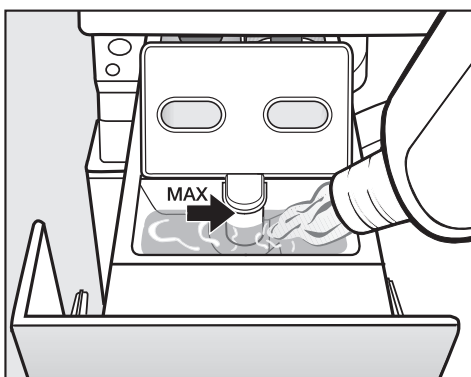
Προσθήκη απορρυπαντικού μέσω της θήκης μαλακτικού



- Για τα βασικά προγράμματα προσθέστε απορρυπαντικό σε σκόνη για την κύρια πλύση στη θήκη **U**. Αν θέλετε, προσθέστε απορρυπαντικό για την πρόπλυση στη θήκη **L** και προϊόν φροντίδας στην μπροστινή θήκη **⊗**.

Ξεχωριστή διαδικασία μαλακτικού ή φορμαρίσματος

- Επιλέξτε το πρόγραμμα Πρόσθετο ξέβγαλμα.
- Διορθώστε τον αριθμό στροφών στυψίματος, αν χρειάζεται.



- Γεμίστε τη θήκη **⊗** με μαλακτικό, κόλλα φορμαρίσματος ή υγρή κόλλα. **Λάβετε υπόψη σας τη μέγιστη στάθμη πλήρωσης.**
- Πατήστε το πλήκτρο Έναρξη/Διακοπή.

Ξεχωριστό κολλάρισμα

- Μετρήστε τη δόση και προετοιμάστε το υλικό κολλαρίσματος, όπως αναφέρεται στη συσκευασία.
- Επιλέξτε το πρόγραμμα Κολλάρισμα.
- Τοποθετήστε το υλικό κολλαρίσματος στη θήκη **U**.
- Πατήστε το πλήκτρο Έναρξη/Διακοπή.

Χρήσιμη συμβουλή: Μετά από αρκετές διαδικασίες ξεχωριστού ή αυτόματου κολλαρίσματος, καθαρίστε τη θήκη.

Χρήση βαφών, προϊόντων ξεβαφής καθώς και καθαριστικών αλάτων

Οι βαφές, τα προϊόντα ξεβαφής καθώς και τα καθαριστικά αλάτων πρέπει να είναι κατάλληλα για χρήση σε πλυντήρια ρούχων. Τηρείτε οπωσδήποτε τις οδηγίες χρήσης του κατασκευαστή.

Δοσολογία απορρυπαντικού

Δοσολογία απορρυπαντικού

Η υπερδοσολογία πρέπει κατά κανόνα να αποφεύγεται, καθώς έχει ως αποτέλεσμα την αυξημένη δημιουργία αφρού.

- Μην χρησιμοποιείτε απορρυπαντικά που παράγουν πολύ αφρό.
- Λάβετε υπόψη τις οδηγίες του παρασκευαστή του απορρυπαντικού.

Η δοσολογία εξαρτάται από:

- την ποσότητα των ρούχων
- τη σκληρότητα νερού
- τον βαθμό λερώματος των ρούχων

Δοσολογία απορρυπαντικού

Λάβετε υπόψη τη σκληρότητα του νερού και τις οδηγίες του κατασκευαστή του απορρυπαντικού.

Σκληρότητα νερού

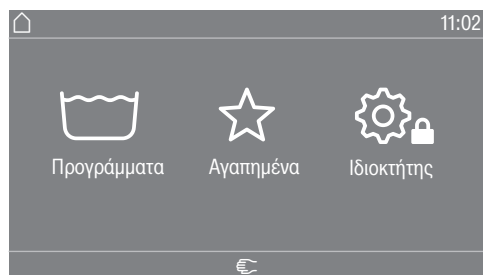
Εύρος σκληρότητας	Συνολική σκληρότητα σε mmol/l	Γερμανικός βαθμός σκληρότητας °dH
Μαλακό (I)	0 - 1,5	0 - 8,4
Μέτριο (II)	1,5 - 2,5	8,4 - 14
Σκληρό (III)	επάνω από 2,5	επάνω από 14

Αν δεν γνωρίζετε τη σκληρότητα, μπορείτε να ενημερωθείτε από την τοπική εταιρεία ύδρευσης.

Επιλέξτε το πρόγραμμα

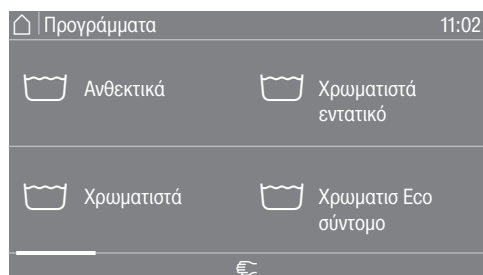
Προγράμματα

Έχετε διάφορες δυνατότητες για να επιλέξετε ένα πρόγραμμα.



Μπορείτε να επιλέξετε ένα πρόγραμμα στο μενού Προγράμματα.

- Αγγίξτε το πεδίο επιλογής Προγράμματα.

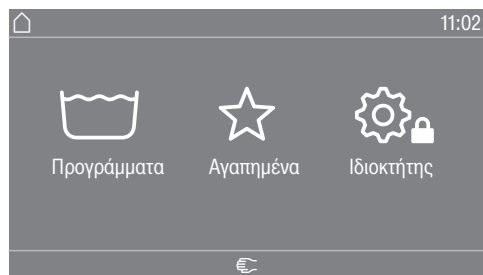


- Σύρετε το δάχτυλό σας στην οθόνη προς τα δεξιά, μέχρι να εμφανιστεί το επιθυμητό πρόγραμμα.
- Αγγίξτε τα ειδικά για το σύστημα σύμβολα στην οθόνη αφής.

Η οθόνη μεταβαίνει στο βασικό μενού του προγράμματος πλύσης.

Αγαπημένα

Εναλλακτικά, μπορείτε να επιλέξετε ένα πρόγραμμα στο μενού Αγαπημένα.



- Αγγίξτε το πεδίο επιλογής Αγαπημένα.



- Σύρετε το δάχτυλό σας στην οθόνη προς τα δεξιά, μέχρι να εμφανιστεί το επιθυμητό πρόγραμμα.
- Αγγίξτε τα ειδικά για το σύστημα σύμβολα στην οθόνη αφής.

Η οθόνη μεταβαίνει στο βασικό μενού του προγράμματος πλύσης.

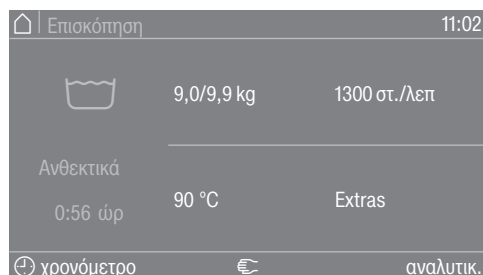
Στα αγαπημένα προγράμματα οι περισσότερες ρυθμίσεις προγράμματος είναι ήδη καθορισμένες και δεν μπορούν να τροποποιηθούν.

Επιλογή ρυθμίσεων προγράμματος

Επιλογή μεγέθους φορτίου

Για εξωτερική δοσομέτρηση ανάλογα με το φορτίο και προσαρμοσμένη εκτέλεση του προγράμματος, μπορείτε σε ορισμένα προγράμματα να καθορίσετε το μέγεθος φορτίου.

- Αγγίξτε το πεδίο επιλογής βάρους (kg).



- Καταχωρίστε μια έγκυρη τιμή για το μέγεθος φορτίου.



- Πατήστε το σύμβολο OK.

Η οθόνη μεταβαίνει στο μενού Επισκόπηση.

Πλύση

Επιλογή θερμοκρασίας

Μπορείτε να αλλάξετε την προρυθμισμένη θερμοκρασία ενός προγράμματος πλύσης.

- Αγγίξτε το πεδίο επιλογής Θερμοκρασία (°C).



- Επιλέξτε την επιθυμητή θερμοκρασία από τις προεπιλογές.

Η οθόνη επιστρέφει στο μενού Επισκόπηση.

Αν επιλέξετε το πεδίο επιλογής ρυθμίστε λεπτότερ, μπορείτε να ρυθμίσετε περισσότερες θερμοκρασίες στο διαθέσιμο εύρος θερμοκρασίας με απευθείας εισαγωγή.



- Επιλέξτε την επιθυμητή τιμή στο πληκτρολόγιο.

- Πατήστε το σύμβολο OK.

Η οθόνη επιστρέφει στο μενού Επισκόπηση.

Η θερμοκρασία μπορεί να επιλεγεί μόνο εντός του εύρους που ορίζεται κάτω από την τρέχουσα ρύθμιση π.χ. (14-90°C).

Επιλογή αριθμού στροφών

Μπορείτε να αλλάξετε τον προρυθμισμένο αριθμό στροφών στυψίματος ενός προγράμματος πλύσης.

- Αγγίξτε το πεδίο επιλογής Αριθμός στροφών (σ.α.λ.).



- Επιλέξτε την επιθυμητή ταχύτητα στροφών από τις προεπιλογές.

Η οθόνη επιστρέφει στο μενού Επισκόπηση.

Αν επιλέξετε το πεδίο επιλογής ρυθμίστε λεπτότερ, μπορείτε να ρυθμίσετε περισσότερες ταχύτητες στροφών στο διαθέσιμο εύρος ταχύτητας στροφών.



- Επιλέξτε την επιθυμητή τιμή στο πληκτρολόγιο.

- Πατήστε το σύμβολο OK.

Η οθόνη επιστρέφει στο μενού Επισκόπηση.

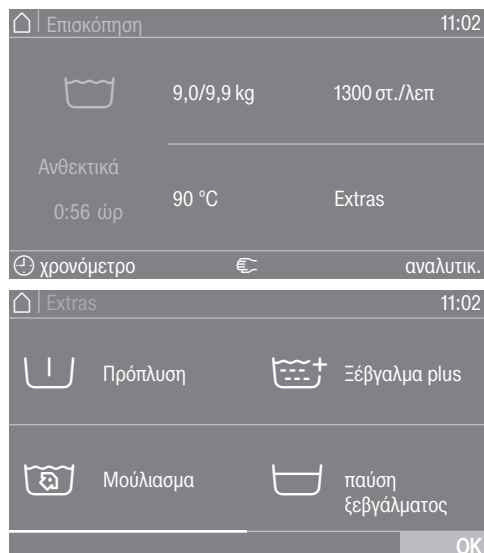
Η ταχύτητα στροφών μπορεί να επιλεγεί μόνο εντός του εύρους που ορίζεται κάτω από την τρέχουσα ρύθμιση π.χ. (0/400-1300 σ.α.λ.).

Επιλογή πρόσθετων λειτουργιών

Επιλογή πρόσθετων λειτουργιών

Σε ορισμένα προγράμματα πλύσης μπορείτε να επιλέξετε πρόσθετες λειτουργίες.

- Αγγίξτε το πεδίο επιλογής Extras.



- Επιλέξτε μία ή περισσότερες πρόσθετες λειτουργίες.
- Πατήστε το σύμβολο OK.

Η οθόνη μεταβαίνει στο μενού Επισκόπηση.

Πρόπλυση

Για έντονα λερωμένα ρούχα μπορεί να επιλεγθεί επιπρόσθετα ένας κύκλος πρόπλυσης. Οι μεγαλύτερες σε όγκο ακαθαρσίες μαλακώνουν και αφαιρούνται πριν από την κύρια πλύση.

Μούλιασμα

Για πολύ βρόμικα ρούχα με λεκέδες από πρωτεΐνες. Ο χρόνος μουλιάσματος ανέρχεται στα 10 λεπτά.

Ξέβγαλμα plus

Για ιδιαίτερα καλό αποτέλεσμα ξεβγάλματος μπορεί να ενεργοποιηθεί ένας πρόσθετος κύκλος ξεβγάλματος.

παύση ξεβγάλματος

Τα ρούχα παραμένουν μέσα στο νερό μετά τον τελευταίο κύκλο πλύσης. Έτσι τα ρούχα δεν τσαλακώνονται, αν δεν τα βγάλετε από το πλυντήριο ρούχων αμέσως μετά τη λήξη του προγράμματος.

Διακοπή τροφοδοσίας

Το νερό αντλείται πριν από τον τελευταίο κύκλο πλύσης και το πρόγραμμα σταματά. Το επιθυμητό μέσο όπως π.χ. υλικό κολλαρίσματος, χρωστική ή μέσο εμποτισμού τροφοδοτείται απευθείας μέσα στον κάδο. Το πρόγραμμα συνεχίζεται πατώντας το πλήκτρο αφής Έναρξη/Διακοπή.

εντατικό

Για πολύ λερωμένα και ανθεκτικά ρούχα. Με την παράταση της κύριας πλύσης ενισχύεται η καθαριστική δράση.

πρόσθετο νερό


Η στάθμη του νερού κατά την πλύση αυξάνεται.

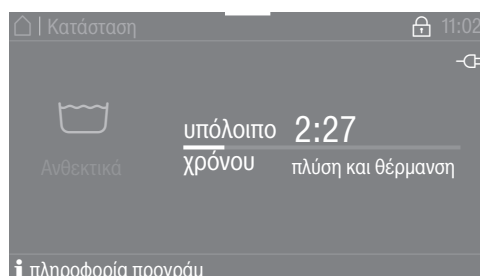
Έναρξη προγράμματος – Λήξη προγράμματος

Έναρξη προγράμματος


Μόλις ένα πρόγραμμα μπορεί να ξεκινήσει, αναβοσβήνει το πλήκτρο αφής Έναρξη/Διακοπή.

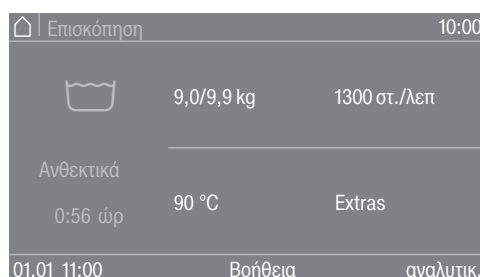
- Πατήστε το πλήκτρο αφής Έναρξη/Διακοπή.

Η πόρτα κλειδώνει (σύμβολο ) και το πρόγραμμα πλύσης ξεκινά.

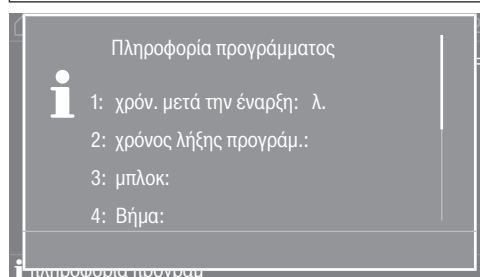


Χρήσιμη συμβουλή: Στο αναπτυσσόμενο μενού μπορείτε να ρυθμίσετε να εμφανίζονται η επιλεγμένη θερμοκρασία, η ταχύτητα στροφών και οι επιλεγμένες πρόσθετες λειτουργίες.

Αν έχει επιλεγεί ώρα προεπιλογής έναρξης ( χρονόμετρο), αυτή εμφανίζεται κάτω αριστερά στην οθόνη.



Αν επιλέξετε το πεδίο επιλογής **i** πληροφορία προγράμ, εμφανίζονται όλες οι πληροφορίες που σχετίζονται με το πρόγραμμα.



Μετά την παρέλευση της ώρας προεπιλογής έναρξης ή αμέσως μετά την έναρξη στην οθόνη εμφανίζεται η διάρκεια του προγράμματος. Επιπλέον, στην οθόνη εμφανίζεται και η εκτέλεση του προγράμματος.


Ανάλογα με την επιλεγμένη ρύθμιση στο επίπεδο ρυθμίσεων ιδιοκτήτη ή στο πρόγραμμα η συσκευή μετά τη λήξη του προγράμματος μεταβαίνει στην προστασία από το τσαλάκωμα. Η πόρτα παραμένει κλειδωμένη. Η πόρτα μπορεί ανά πάσα στιγμή να ξεκλειδώσει με το πλήκτρο Έναρξη/Διακοπή.

Αφαίρεση ρούχων

- Ανοίξτε την πόρτα.
- Αφαιρέστε τα ρούχα.

Τυχόν ρούχα που έμειναν μέσα στον κάδο ενδέχεται στο επόμενο πλύσιμο να στενέψουν ή να ξεβάψουν καταστρέφοντας άλλα ρούχα.

Αφαιρέστε όλα τα ρούχα από τον κάδο.

- Ελέγξτε τον στεγανοποιητικό δακτύλιο στην πόρτα για τυχόν ξένα σώματα.
- Απενεργοποιήστε το πλυντήριο ρούχων πατώντας το πλήκτρο .

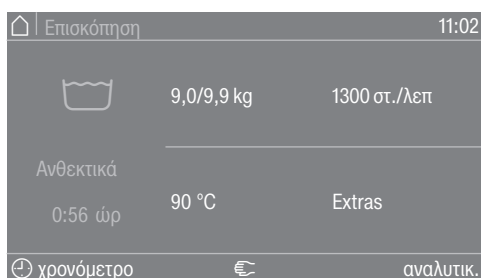
Χρήσιμη συμβουλή: Αφήστε τη θήκη απορρυπαντικού λίγο ανοιχτή, για να μπορεί να στεγνώσει.

Χρονόμετρο

Με το χρονόμετρο μπορείτε να επιλέξετε την ημερομηνία έναρξης του προγράμματος, την ώρα έναρξης του προγράμματος ή την ώρα λήξης του προγράμματος. Η λειτουργία αυτή ονομάζεται προεπιλογή έναρξης.


Ρύθμιση χρονομέτρου

- Αγγίξτε το πεδίο επιλογής  χρονόμετρο.



- Επιλέξτε λήξη στις, ημ/ια έναρξης ή έναρξη στις.




- Ρυθμίστε τις ώρες και τα λεπτά ή την ημερομηνία και επιβεβαιώστε με το σύμβολο .

Ακύρωση χρονομέτρου

Πριν από την έναρξη του προγράμματος μπορεί να ακυρωθεί ο επιλεγμένος χρόνος προεπιλογής έναρξης.

- Αγγίξτε το πεδίο επιλογής με τις επιλεγμένες ρυθμίσεις στο πεδίο χρονομέτρου π.χ. 01.01. 11:00.

Στην οθόνη εμφανίζεται ο επιλεγμένος χρόνος προεπιλογής έναρξης.

- Αγγίξτε το πεδίο επιλογής διαγραφή.
- Επιβεβαιώστε με το σύμβολο .

Ο επιλεγμένος χρόνος προεπιλογής έναρξης ακυρώνεται.

Έναρξη χρονο-μέτρου

- Πατήστε το πλήκτρο αφής *Έναρξη/Διακοπή*.

Η πόρτα κλειδώνει και στην οθόνη εμφανίζεται ο χρόνος μέχρι την έναρξη του προγράμματος.

Μετά την έναρξη προγράμματος ο επιλεγμένος χρόνος προεπιλογής έναρξης μπορεί να αλλάξει ή να ακυρωθεί μόνο μέσω διακοπής προγράμματος.

Μπορείτε να ξεκινήσετε το πρόγραμμα άμεσα οποιαδήποτε στιγμή.

- Αγγίξτε το πεδίο επιλογής έναρξης αμέσως.

Ιδιαιτερότητες στην εκτέλεση του προγράμματος

Στύψιμο

Αριθμός στροφών
τελικού στυψίματος

Μετά την επιλογή προγράμματος στο μενού πριν από την έναρξη εμφανίζεται στην οθόνη πάντα η μέγιστη ταχύτητα στροφών για το πρόγραμμα πλύσης.

Παρέχεται δυνατότητα μείωσης της ταχύτητας στροφών του τελικού στυψίματος.

Ο αριθμός στροφών μπορεί να μεταβληθεί μόνο «προς τα κάτω» ή «προς τα κάτω και επάνω» ανάλογα με το πρόγραμμα. Οι δυνατότητες ρύθμισης εμφανίζονται μόλις πατηθεί ο αριθμός στροφών στυψίματος.

Ενδιάμεσο στύψιμο

Τα ρούχα στύβονται μετά την κύρια πλύση και ανάμεσα στα ξεβγάλματα. Αν μειώσετε την ταχύτητα στροφών του τελικού στυψίματος, μειώνονται αντίστοιχα και οι στροφές ενδιάμεσου στυψίματος.

Προστασία από το τσαλάκωμα

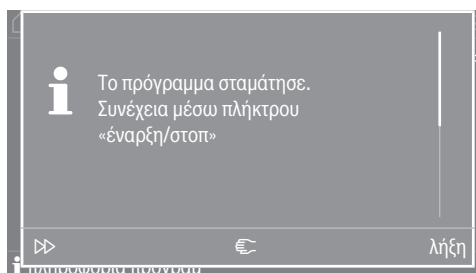
Ο κάδος περιστρέφεται για έως και 30 λεπτά επιπλέον μετά τη λήξη του προγράμματος, για να προστατέψει τα ρούχα από το τσαλάκωμα. Για να ανοίξει η πόρτα της συσκευής θα πρέπει πρώτα να τερματιστεί το πρόγραμμα.

Η προστασία από το τσαλάκωμα εξαρτάται από το πρόγραμμα και η επιλογή μπορεί να ενεργοποιηθεί στο επίπεδο ρυθμίσεων ιδιοκτήτη «ON/OFF».

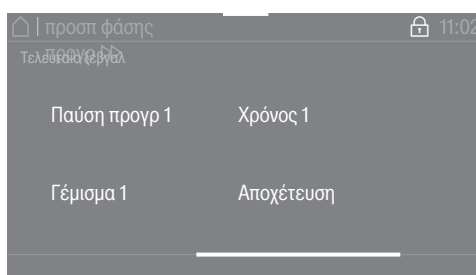
Προσπέρασμα φάσης προγράμματος

Με τη λειτουργία «Προσπέρασμα φάσης προγράμματος» μπορείτε να «προσπεράσετε» γρήγορα την τρέχουσα φάση μεταβαίνοντας σε προηγούμενη ή επόμενη φάση του προγράμματος. Η εκτέλεση του προγράμματος συνεχίζεται από τη φάση του προγράμματος που έχει επιλεγεί.

Αν ένα πρόγραμμα διακοπεί με το πλήκτρο αφής Έναρξη/Διακοπή, στο παράθυρο διαλόγου διακοπής προγράμματος είναι διαθέσιμη η λειτουργία Προσπέρασμα φάσης προγράμματος ▷▷.



Αν επιλεγεί η λειτουργία Προσπέρασμα φάσης προγράμματος ▷▷, μπορεί μέσω της μονάδας χειρισμού και ενδείξεων να επιλεγεί η επιθυμητή φάση προγράμματος από την οποία θα συνεχιστεί η εκτέλεση του προγράμματος.




Στη συνέχεια το πρόγραμμα μπορεί να συνεχιστεί με το πλήκτρο αφής Έναρξη/Διακοπή.

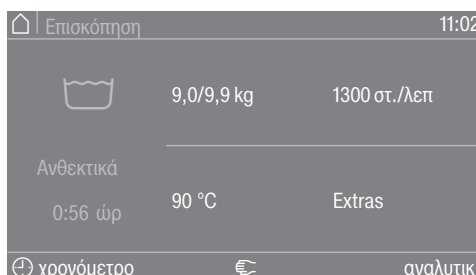
Χειροκίνητος έλεγχος

Μετάβαση στον χειροκίνητο έλεγχο

Ο χειροκίνητος έλεγχος μπορεί να χρησιμοποιηθεί πριν από την έναρξη προγράμματος ή κατά τη διακοπή προγράμματος.

Ο χειροκίνητος έλεγχος είναι δυνατός πριν από την έναρξη προγράμματος ή σε μια διακοπή του προγράμματος.

- Πατήστε το πλήκτρο  «Χειροκίνητος έλεγχος» για να μεταβείτε στην εισαγωγή κωδικού πρόσβασης.



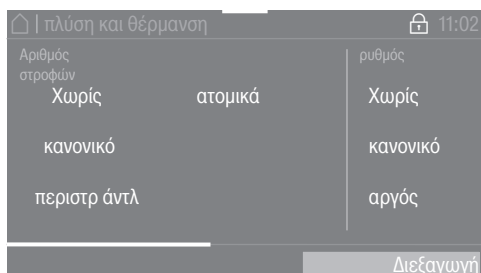


- Εισαγάγετε τον κωδικό πρόσβασης.
- Επιβεβαιώστε την εισαγωγή κωδικού πρόσβασης με το πλήκτρο αφής OK.

Εμφανίζεται το μενού χειροκίνητες ρυθμίσεις:







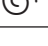
Η τρέχουσα κατάσταση σχετικά με τη στάθμη, τον αριθμό στροφών και τη θερμοκρασία εμφανίζεται με πορτοκαλί χρώμα.



- Επιλέξτε την επιθυμητή ρύθμιση.
- Επιβεβαιώστε την εισαγωγή με το πλήκτρο αφής Εκτέλεση.

Τα υπομενού εμφανίζονται σε διάφορες λειτουργίες χειρισμού. Για αναλυτική περιγραφή ανατρέξτε στο κεφάλαιο «Παραδείγματα για τον χειρισμό».

Στα πλήκτρα λειτουργιών έχουν αντιστοιχιστεί συγκεκριμένες λειτουργίες του χειροκίνητου ελέγχου:

- Παροχή νερού 
- Δοσομέτρηση 
- Πλύση και θέρμανση 
- Εκτέλεση με κίνηση 
- Στύψιμο 

- Τερματίστε μια επιλεγμένη λειτουργία με εκ νέου πάτημα του πλήκτρου.

παροχή νερού 

Οι βαλβίδες παροχής νερού και η στάθμη νερού μπορούν να ρυθμιστούν.

- Πατήστε το πλήκτρο λειτουργίας  παροχή νερού.

- Επιλέξτε την επιθυμητή τιμή.
- Επιβεβαιώστε την επιλογή πατώντας το πλήκτρο αφής *Διεξαγωγή*.

Αν ρυθμιστεί υψηλότερη αριθμητική τιμή, οι τιμές που βρίσκονται παρακάτω δεν εμφανίζονται πλέον.


- Πατήστε το πλήκτρο αφής *Έναρξη/Διακοπή*.

Το πρόγραμμα πλύσης εκκινείται ή συνεχίζεται.


Δοσομέτρηση 

Η δοσολογία των διαφόρων αντλιών δοσομέτρησης μπορεί να ρυθμιστεί.


Η λειτουργία είναι δυνατή μόνο αν στο επίπεδο ρυθμίσεων ιδιοκτήτη έχει επιλεγεί το Connector Box, οι αντλίες δοσομέτρησης και η αυτόματη δοσομέτρηση, βλέπε κεφάλαιο «Επίπεδο ρυθμίσεων ιδιοκτήτη».

- Πατήστε το πλήκτρο λειτουργίας  Δοσομέτρηση.
- Επιλέξτε την επιθυμητή αντλία δοσομέτρησης και την επιθυμητή δοσολογία π.χ. D1 50 ml.
- Επιβεβαιώστε την επιλογή πατώντας το πλήκτρο αφής *Διεξαγωγή*.
- Πατήστε το πλήκτρο αφής *Έναρξη/Διακοπή*.

Το πρόγραμμα πλύσης εκκινείται ή συνεχίζεται.

πλύση και θέρμανση 


Ο αριθμός στροφών, ο ρυθμός και η θερμοκρασία μπορούν να ρυθμιστούν.

- Πατήστε το πλήκτρο λειτουργίας  πλύση και θέρμανση.
- Επιλέξτε τις επιθυμητές ρυθμίσεις.


Στην πολλαπλή επιλογή εμφανίζεται η επιλεγμένη ρύθμιση με πορτοκαλί χρώμα.

- Επιβεβαιώστε την επιλογή πατώντας το πλήκτρο αφής *Διεξαγωγή*.
- Πατήστε το πλήκτρο αφής *Έναρξη/Διακοπή*.

Το πρόγραμμα πλύσης εκκινείται ή συνεχίζεται.

αποχέτ. νερ. με κίνηση 

Η διαδρομή εκροής, ο αριθμός στροφών και ο ρυθμός μπορούν να ρυθμιστούν.


- Πατήστε το πλήκτρο λειτουργίας  αποχέτ. νερ. με κίνηση.
- Επιλέξτε τις επιθυμητές ρυθμίσεις.

Στην πολλαπλή επιλογή εμφανίζεται η επιλεγμένη ρύθμιση με πορτοκαλί χρώμα.

- Επιβεβαιώστε την επιλογή πατώντας το πλήκτρο αφής *Διεξαγωγή*.

στύψιμο 

Ο αριθμός στροφών μπορεί να ρυθμιστεί.

- Πατήστε το πλήκτρο λειτουργίας  στύψιμο.
- Επιλέξτε την επιθυμητή τιμή.



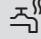


Πλύση

- Επιβεβαιώστε την επιλογή πατώντας το πλήκτρο αφής Διεξαγωγή.
- Πατήστε το πλήκτρο αφής Έναρξη/Διακοπή.

Το πρόγραμμα πλύσης εκκινείται ή συνεχίζεται.

Συνδυασμοί λειτουργιών

Οι λειτουργίες παροχή νερού, δοσομέτρηση, πλύση και θέρμανση μπορούν να επιλεγούν ταυτόχρονα σε οποιονδήποτε συνδυασμό*.

 Παροχή νερού	 Δοσομέτρηση	 Πλύση και θέρμανση	 Εκτέλεση με κίνηση	 Στύψιμο
<input checked="" type="checkbox"/>	<input checked="" type="checkbox"/>	<input type="checkbox"/>	<input type="checkbox"/>	<input type="checkbox"/>
<input type="checkbox"/>	<input checked="" type="checkbox"/>	<input checked="" type="checkbox"/>	<input type="checkbox"/>	<input type="checkbox"/>
<input checked="" type="checkbox"/>	<input type="checkbox"/>	<input checked="" type="checkbox"/>	<input type="checkbox"/>	<input type="checkbox"/>
<input checked="" type="checkbox"/>	<input checked="" type="checkbox"/>	<input checked="" type="checkbox"/>	<input type="checkbox"/>	<input type="checkbox"/>

* πιθανοί συνδυασμοί λειτουργιών

1. Υποδείξεις για τη σωστή φροντίδα των ρούχων

Πλύση πριν από το στέγνωμα


Να πλένετε τα πολύ λερωμένα ρούχα πολύ καλά. Να χρησιμοποιείτε αρκετό απορρυπαντικό και να επιλέγετε υψηλή θερμοκρασία πλύσης. Σε περίπτωση αμφιβολιών να τα πλένετε πολλές φορές.

Όταν χρησιμοποιούνται χημικά προϊόντα βιομηχανικής χρήσης για τον καθαρισμό των ρούχων, δεν πρέπει να χρησιμοποιείτε το στεγνωτήριο για το στέγνωμα των ρούχων που έχουν υποβληθεί σε χημικό καθαρισμό.


Να πλένετε τα καινούργια, σκουρόχρωμα και χρωματιστά ρούχα πολύ καλά και χωριστά. Μη στεγνώνετε τα σκουρόχρωμα και τα χρωματιστά υφάσματα μαζί με ανοιχτόχρωμα. Αυτά τα υφάσματα μπορεί να ξεβάψουν κατά το στέγνωμα (και να λεκιάσουν και πλαστικά μέρη της συσκευής). Επίσης μπορεί να «κολλήσουν» επάνω τους χνούδια άλλου χρώματος.

Αφαιρέστε τα ξένα σώματα

Πριν από το στέγνωμα, βεβαιωθείτε ότι δεν υπάρχουν ξένα σώματα στα ρούχα.

 Ζημιές εξαιτίας ξένων σωμάτων που δεν έχουν αφαιρεθεί. Ξένα σώματα που παραμένουν στα ρούχα ενδέχεται να λιώσουν, να καούν ή να εκραγούν. Αφαιρέστε από τα ρούχα όλα τα ξένα σώματα (π.χ. πλαστικές θήκες δοσολογίας απορρυπαντικού, αναπτήρες κ.λπ.).

Ελέγχετε τα υφάσματα/ρούχα για να βεβαιωθείτε ότι τα ρεβέρ και οι ραφές είναι σε άψογη κατάσταση. Έτσι μπορείτε να αποφύγετε τον κίνδυνο πυρκαγιάς που θα μπορούσε να προκληθεί αν βγει το υλικό γεμίματος. Ράβετε ή αφαιρέστε τις μπανέλες που τυχόν ξεφεύγουν από στηθόδεσμούς.

 Κίνδυνος πυρκαγιάς λόγω λανθασμένης χρήσης και λανθασμένου χειρισμού. Τα ρούχα μπορεί να καούν και να καταστρέψουν το στεγνωτήριο και τον περιβάλλοντα χώρο. Διαβάστε και ακολουθήστε το κεφάλαιο «Υποδείξεις ασφαλείας και προειδοποιήσεις».

Στέγνωμα

Σύμβολα φροντίδας

Στέγνωμα	
	κανονική/υψηλή θερμοκρασία
	χαμηλή θερμοκρασία*
* Επιλέξτε προστατευτικό.	
	ακατάλληλο για στεγνωτήριο
Σίδερο και σιδερωτήριο	
	πολύ καυτό
	καυτό
	ζεστό
	όχι σίδερο/σιδερωτήριο

2. Τοποθέτηση ρούχων στο στεγνωτήριο

Τοποθέτηση ρούχων στο στεγνωτήριο

Τα υφάσματα μπορεί να καταστραφούν. Πριν τοποθετήσετε τα ρούχα, διαβάστε το κεφάλαιο «1. Υποδείξεις για τη σωστή φροντίδα των ρούχων».

- Ανοίξτε την πόρτα.
- Τοποθετήστε τα ρούχα στο στεγνωτήριο.

Κίνδυνος πρόκλησης ζημιάς εάν μαγκώσουν τα ρούχα. Κατά το κλείσιμο της πόρτας, τα υφάσματα ενδέχεται να μαγκώσουν στην πόρτα και να υποστούν ζημιά. Προσέξτε να μην μαγκώσουν τα ρούχα κατά το κλείσιμο της πόρτας.

Μην υπερφορτώνετε τον κάδο. Τα ρούχα μπορεί να βγουν ταλαιπωρημένα και το στέγνωμα δεν θα έχει γίνει σωστά. Πέραν τούτου, τα ρούχα θα είναι πιο τσαλακωμένα από το αναμενόμενο.

Κλείσιμο πόρτας

Ζημιά από μάγκωμα. Κατά το κλείσιμο της πόρτας, τα υφάσματα ενδέχεται να μαγκώσουν και να υποστούν ζημιά. Προσέξτε να μην μαγκώσουν τα ρούχα κατά το κλείσιμο της πόρτας.

- Κλείστε την πόρτα με μια ελαφριά κίνηση.

3. Επιλογή προγράμματος


Ενεργοποίηση στεγνωτηρίου

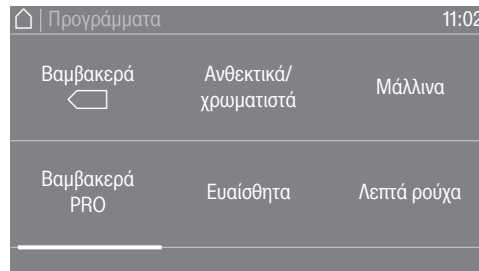
- Πατήστε το πλήκτρο .

Η οθόνη υποδοχής ανάβει.

Έχετε διάφορες δυνατότητες να επιλέξετε ένα πρόγραμμα στεγνώματος από το βασικό μενού.




- Αγγίξτε το πλήκτρο αφής  Προγράμματα.




- Σύρετε το δάχτυλό σας στην οθόνη προς τα αριστερά, έως ότου εμφανιστεί το επιθυμητό πρόγραμμα.
- Αγγίξτε το πλήκτρο αφής του προγράμματος.

Η οθόνη μεταβαίνει στο βασικό μενού του προγράμματος στεγνώματος.

Εναλλακτικά, μπορείτε να επιλέξετε ένα πρόγραμμα από τη λίστα Αγαπημένων.

Τα προεπιλεγμένα προγράμματα στα  Αγαπημένα μπορούν να τροποποιηθούν από το επίπεδο ρυθμίσεων ιδιοκτήτη.



- Αγγίξτε το πλήκτρο αφής  Αγαπημένα.



- Σύρετε το δάχτυλό σας στην οθόνη προς τα αριστερά, έως ότου εμφανιστεί το επιθυμητό πρόγραμμα.
- Αγγίξτε το πρόγραμμα που επιθυμείτε.

Η οθόνη μεταβαίνει στο βασικό μενού του προγράμματος στεγνώματος.

4. Επιλογή ρύθμισης προγράμματος

Επιλογή βαθμίδας στεγνώματος

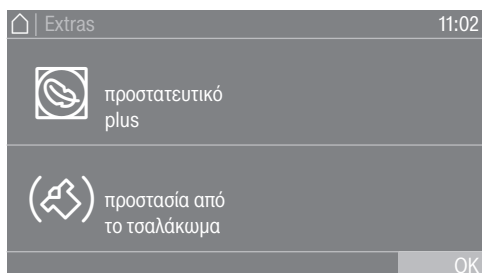
Σε πολλά προγράμματα μπορείτε να αλλάξετε την προρυθμισμένη βαθμίδα στεγνώματος. Ανάλογα με το πρόγραμμα μπορείτε να επιλέξετε διαφορετικές βαθμίδες στεγνώματος.

Επιλογή πρόσθετων λειτουργιών

Τα προγράμματα στεγνώματος μπορούν να συμπληρωθούν με διάφορες πρόσθετες λειτουργίες. Κάποιες πρόσθετες λειτουργίες είναι διαθέσιμες μόνο σε συγκεκριμένα προγράμματα στεγνώματος.



- Αγγίξτε το πλήκτρο αφής Extras.



- Αγγίξτε το πλήκτρο αφής για την επιθυμητή πρόσθετη λειτουργία.
- Επιβεβαιώστε έπειτα με το OK, μόνο όταν αυτό εμφανίζεται στην οθόνη.

Το εκάστοτε σύμβολο για την επιθυμητή πρόσθετη λειτουργία (ή) ανάβει.

προστατευτικό

Τα ευαίσθητα υφάσματα (με το σύμβολο στην ετικέτα τους, π.χ. ακρυλικά), στεγνώνουν σε πρόγραμμα χαμηλότερης θερμοκρασίας και μεγαλύτερης διάρκειας.

προστατευτικό plus

Τα ευαίσθητα υφάσματα στεγνώνονται με λιγότερες περιστροφές κάδου και σε χαμηλότερη θερμοκρασία στεγνώματος.

προστασία από το τσαλάκωμα

Ο κάδος περιστρέφεται μετά τη λήξη του προγράμματος, ανάλογα με το επιλεγμένο πρόγραμμα, με έναν συγκεκριμένο ρυθμό. Η περιστροφή βοηθά να μειωθούν οι τσακίσεις μετά τη λήξη του προγράμματος.

Η προστασία από το τσαλάκωμα είναι εργοστασιακά απενεργοποιημένη. Η προστασία από το τσαλάκωμα μπορεί να ενεργοποιηθεί στο επίπεδο ρυθμίσεων ιδιοκτήτη, με μεταβαλλόμενη διάρκεια έως και 12 ώρες. Αυτή η ρύθμιση βρίσκεται στο επίπεδο ρυθμίσεων ιδιοκτήτη, στο μενού τεχνική χειρισμού/προστασ από το τσαλάκωμα.

5. Έναρξη προγράμματος

Κερματοδέκτης (προαιρετικό)

Αν υπάρχει κερματοδέκτης, λάβετε υπόψη σας την προτροπή πληρωμής που εμφανίζεται στην οθόνη.

Πιθανή απώλεια τιμής με το άνοιγμα της πόρτας ή κατά τη διακοπή του προγράμματος.

Ανάλογα με τη ρύθμιση, μπορεί να προκύψει απώλεια τιμής σε έναν κερματοδέκτη με το άνοιγμα της πόρτας ή με διακοπή του προγράμματος.

Μην ανοίγετε την πόρτα μετά την έναρξη του προγράμματος.

Μην διακόπτετε ένα πρόγραμμα στεγνώματος που βρίσκεται σε εξέλιξη.

Έναρξη προγράμματος

Μόλις ένα πρόγραμμα μπορεί να ξεκινήσει, αναβοσβήνει το πλήκτρο αφής Έναρξη/Διακοπή.

- Αγγίξτε το πλήκτρο αφής Έναρξη/Διακοπή.

Αν έχει επιλεγεί ώρα προεπιλογής έναρξης, αυτή εμφανίζεται στην οθόνη.

Μετά την παρέλευση του χρόνου προεπιλογής έναρξης ή αμέσως μετά την έναρξη, το πρόγραμμα στεγνώματος ξεκινά. Στην οθόνη εμφανίζεται ο υπολειπόμενος χρόνος του προγράμματος.

Εμφάνιση των παραμέτρων του τρέχοντος προγράμματος

Κατά τη διάρκεια εκτέλεσης του προγράμματος, μέσω του αναπτυσσόμενου μενού μπορείτε να εμφανίσετε τις παραμέτρους του τρέχοντος προγράμματος στεγνώματος (π.χ. βαθμίδα στεγνώματος, βάρος ρούχων, επιλεγμένες πρόσθετες λειτουργίες, θερμοκρασία στεγνώματος).



- Για την εμφάνιση του αναπτυσσόμενου μενού, σύρετε το δάχτυλό σας στην οθόνη προς τα επάνω ή προς τα κάτω, ενώ το πρόγραμμα εκτελείται.



Στο αναπτυσσόμενο μενού εμφανίζονται οι παράμετροι του προγράμματος στεγνώματος.

Στέγνωμα

- Για να κλείσετε ξανά το αναπτυσσόμενο μενού, σύρετε το δάχτυλό σας στην οθόνη από κάτω προς τα επάνω ή πατήστε το πλήκτρο αφής ↵.

Διάρκεια προγράμματος/Πρόγνωση υπολειπόμενου χρόνου

Η διάρκεια του προγράμματος εξαρτάται από την ποσότητα, το είδος και την υπολειπόμενη υγρασία των ρούχων. Για τον λόγο αυτό, η εμφανιζόμενη διάρκεια για προγράμματα με βαθμίδες στεγνώματος μπορεί να ποικίλλει ή να «μεταπηδά». Το ηλεκτρονικό με δυνατότητα εκμάθησης, το οποίο χρησιμοποιείται στο στεγνωτήριο, προσαρμόζεται κατά τη διάρκεια του προγράμματος στεγνώματος. Έτσι, η εμφανιζόμενη διάρκεια προγράμματος γίνεται όλο και πιο ακριβής.

Στις πρώτες χρήσεις των προγραμμάτων, ο εμφανιζόμενος χρόνος μπορεί να αποκλίνει σημαντικά από τον πραγματικό υπολειπόμενο χρόνο στεγνώματος. Η διαφορά μεταξύ του προβλεπόμενου χρόνου και του χρόνου που τελικά επιτυγχάνεται μειώνεται, αν το σχετικό πρόγραμμα εκτελείται συχνότερα. Όταν σε ένα πρόγραμμα τοποθετούνται διαφορετικές ποσότητες ρούχων, η ένδειξη υπολειπόμενου χρόνου θα δείχνει απλώς έναν χρόνο κατά προσέγγιση.

Λήξη προγράμματος

Λήξη προγράμματος

Μετά τη λήξη του προγράμματος διοχετεύεται κρύος αέρας στα ρούχα. Η φάση κρυώματος εμφανίζεται στην οθόνη μέσω του μηνύματος λήξη/φάση κρυώματος. Μπορείτε να βγάλετε τα ρούχα.

Μετά την παρέλευση της φάσης κρυώματος και την πλήρη λήξη του προγράμματος στεγνώματος, εμφανίζεται το μήνυμα λήξη.

Το στεγνωτήριο απενεργοποιείται αυτόματα, αφού παρέλθει ο ρυθμισμένος χρόνος από τη λήξη του προγράμματος.

Εάν έχει επιλεγεί η πρόσθετη λειτουργία προστασία από το τσαλάκωμα (☞)*, ο κάδος εξακολουθεί να περιστρέφεται κατά διαστήματα μετά τη λήξη του προγράμματος. Έτσι ελαχιστοποιείται το τσαλάκωμα, αν δεν μπορείτε να βγάλετε αμέσως τα ρούχα από τον κάδο.

* Η προστασία από το τσαλάκωμα είναι εργοστασιακά απενεργοποιημένη και μπορεί να ενεργοποιηθεί από το επίπεδο ρυθμίσεων ιδιοκτήτη.

Αφαίρεση ρούχων

- Ανοίξτε την πόρτα.
- Αδειάζετε πάντα πλήρως τον κάδο.

Αν παραμείνουν ρούχα, ενδέχεται στο επόμενο στέγνωμα να φθαρούν από το υπερβολικό στέγνωμα.

Αφαιρείτε πάντα όλα τα ρούχα από τον κάδο.

- Θέστε το στεγνωτήριο εκτός λειτουργίας πατώντας το πλήκτρο ⏻.

Υποδείξεις φροντίδας

Αυτό το στεγνωτήριο χρειάζεται τακτική συντήρηση, ιδιαίτερα στην περίπτωση συνεχούς λειτουργίας. Λάβετε υπόψη σας το κεφάλαιο «Καθαρισμός και φροντίδα».

Χρονόμετρο

Προϋπόθεση για τη ρύθμιση του χρονομέτρου

Η προεπιλογή έναρξης πρέπει να ενεργοποιηθεί στο στοιχείο Προγραμματ. ιδιοκτήτη του μενού Χειρισμός / ένδειξη, για να μπορείτε να επιλέξετε το Χρονόμετρο. Με το Χρονόμετρο μπορεί να επιλέξετε τον χρόνο μέχρι την έναρξη του προγράμματος, την ώρα έναρξης προγράμματος ή την ώρα λήξης του προγράμματος.

Ρύθμιση χρονομέτρου

- Αγγίξτε το πλήκτρο αφής Χρονόμετρο.
- Επιλέξτε λήξη στις, έναρξη σε ή έναρξη στις.
- Ρυθμίστε τις ώρες και τα λεπτά και επιβεβαιώστε με το πλήκτρο αφής OK.

Αλλαγή διεξαγωγής προγράμματος

Πλυντήριο ρούχων

Αλλαγή προγράμματος

Αλλαγή προγράμματος πλύσης

Για να επιλέξετε ένα άλλο πρόγραμμα πρέπει πρώτα να διακόψετε το πρόγραμμα που έχει ξεκινήσει και να επιλέξετε το καινούριο πρόγραμμα.

Διακοπή προγράμματος

Μπορείτε να διακόψετε ένα πρόγραμμα πλύσης οποιαδήποτε στιγμή μετά την έναρξη του προγράμματος.

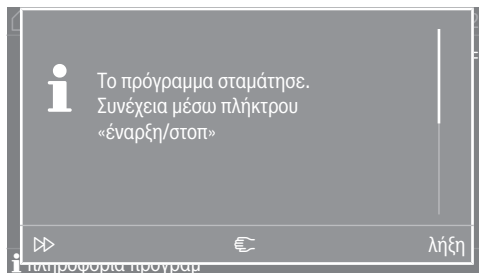
Τα προγράμματα με κερματοδέκτη και τα προγράμματα απολύμανσης μπορούν να διακοπούν μόνο με εισαγωγή κωδικού.

- Πατήστε το πλήκτρο αφής Έναρξη/Διακοπή.

Στην οθόνη εμφανίζεται η ένδειξη:

i Το πρόγραμμα σταμάτησε. Συνέχεια μέσω πλήκτρου «έναρξη/στοπ»

Στην οθόνη εμφανίζεται η ένδειξη:



- Επιλέξτε λήξη.


Το νερό πλύσης δεν απομακρύνεται, ώστε να μπορεί να χρησιμοποιηθεί σε επόμενο πρόγραμμα. Μετά την ολοκλήρωση του προγράμματος εμφανίζεται το παράθυρο/η οθόνη λήξης προγράμματος. Υπάρχει δυνατότητα να μεταβείτε στο βασικό μενού ή να απομακρύνετε το νερό πλύσης πατώντας το πεδίο επιλογής ξεκινήστε τη διαδικασία.


Όσο υπάρχει νερό στη συσκευή, η πόρτα παραμένει κλειδωμένη.

Αν ισχύει η συνθήκη λήξη προγράμματος χωρίς νερό, η πόρτα μπορεί να ανοίξει.

- Περιμένετε μέχρι να ξεκλειδώσει η πόρτα.
- Ανοίξτε την πόρτα.
- Αφαιρέστε τα ρούχα.

Ενεργοποίηση πλυντηρίου ρούχων μετά από διακοπή ρεύματος

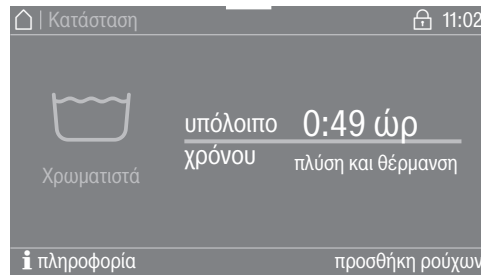
Εάν κατά τη διάρκεια της πλύσης απενεργοποιηθεί το πλυντήριο ρούχων με το πλήκτρο , το πρόγραμμα διακόπτεται.

- Ενεργοποιήστε ξανά το πλυντήριο ρούχων με το πλήκτρο .
- Λάβετε υπόψη το μήνυμα στην οθόνη.
- Πατήστε το πλήκτρο Έναρξη/Διακοπή.

Το πρόγραμμα συνεχίζεται.

Προσθήκη/αφαί- ρεση ρούχων

Στα πρώτα λεπτά μετά την έναρξη του προγράμματος μπορείτε να προσθέσετε ή να αφαιρέσετε ρούχα.



- Αγγίξτε το πεδίο επιλογής προσθήκη ρούχων.

Αν η ένδειξη προσθήκη ρούχων δεν εμφανίζεται πλέον στην οθόνη, δεν μπορείτε πλέον να προσθέσετε άλλα ρούχα.

Το πρόγραμμα πλύσης σταματά και η πόρτα ξεκλειδώνει.

⚠ Κίνδυνος δερματικών εγκαυμάτων από απορρυπαντικά.
Κατά την εκ των υστέρων τοποθέτηση ή την αφαίρεση ρούχων ενδέχεται να έρθετε σε επαφή με απορρυπαντικό, ιδιαίτερα αν αυτό προστίθεται εξωτερικά.
Προσέχετε όταν βάζετε τα χέρια σας στον κάδο.
Σε περίπτωση επαφής του μείγματος νερού-απορρυπαντικού με το δέρμα, ξεπλύνετε αμέσως με άφθονο καθαρό νερό.

- Ανοίξτε την πόρτα.
- Προσθέστε ή αφαιρέστε μεμονωμένα ρούχα.
- Κλείστε την πόρτα.
- Πατήστε το πλήκτρο αφής Έναρξη/Διακοπή.

Το πρόγραμμα πλύσης συνεχίζεται.


Σε θερμοκρασία άνω των 50°C στον κάδο, το κλείστρο της πόρτας παραμένει ενεργό. Μόνο μετά τη μείωση της θερμοκρασίας κάτω από 50°C απενεργοποιείται το κλείστρο της πόρτας.

Αλλαγή διεξαγωγής προγράμματος

Στεγνωτήριο

Αλλαγή τρέχοντος προγράμματος

Ενώ ένα πρόγραμμα εκτελείται, δεν είναι πλέον δυνατή μια νέα επιλογή προγράμματος (προστασία από ακούσια αλλαγή). Εάν επιθυμείτε να επιλέξετε ένα καινούργιο πρόγραμμα, πρέπει πρώτα να διακόψετε το τρέχον πρόγραμμα.

 Κίνδυνος πυρκαγιάς λόγω λανθασμένης χρήσης και λανθασμένου χειρισμού.

Τα ρούχα μπορεί να καούν και να καταστρέψουν το στεγνωτήριο και τον περιβάλλοντα χώρο.


Διαβάστε και ακολουθήστε το κεφάλαιο «Υποδείξεις ασφαλείας».

Διακοπή τρέχοντος προγράμματος

- Πατήστε το πλήκτρο αφής Έναρξη/Διακοπή.

Στην οθόνη εμφανίζεται το εξής μήνυμα: Θέλετε να διακόψετε το πρόγραμμα;

- Για να διακόψετε το τρέχον πρόγραμμα, πατήστε το πλήκτρο αφής ναι.

 Κίνδυνος εγκαύματος, εάν αγγίξετε τα καυτά ρούχα ή τον κάδο του στεγνωτηρίου.

Μπορεί να καείτε, εάν αγγίξετε τα καυτά ρούχα ή τον κάδο του στεγνωτηρίου.

Αφήστε τα ρούχα να κρυώσουν και στη συνέχεια βγάλτε τα προσεκτικά.

Εάν η πόρτα του στεγνωτηρίου ανοίξει κατά τη διάρκεια της εκτέλεσης του προγράμματος, το πρόγραμμα που εκτελείται διακόπτεται.

Εάν είναι επιλεγμένη η λειτουργία Συμπεριφορά ανοίγμ πόρτας/Διακοπή προγράμ. από το επίπεδο ρυθμίσεων ιδιοκτήτη, το πρόγραμμα που εκτελείται διακόπτεται με το άνοιγμα της πόρτας. Σε περίπτωση διακοπής, το στεγνωτήριο παραμένει στο τρέχον πρόγραμμα. Αφού κλείσετε την πόρτα και πατήσετε το πλήκτρο αφής Έναρξη/Διακοπή, συνεχίζεται το πρόγραμμα που είχε διακοπεί.

Επιλέγετε εκ νέου το πρόγραμμα που διακόπηκε

Προσθέστε ρούχα

- Ανοίγετε και κλείνετε την πόρτα.
- Επιλέγετε και ξεκινάτε ένα νέο πρόγραμμα.
- Ανοίξετε την πόρτα.

 Κίνδυνος εγκαύματος από άγγιγμα καυτών ρούχων ή του κάδου του στεγνωτηρίου.

Τα ρούχα και ο κάδος του στεγνωτηρίου είναι ακόμα καυτά και μπορούν να προκαλέσουν εγκαύματα αν τα αγγίξετε.

Αφήστε τα ρούχα να κρυώσουν και αφαιρέστε τα προσεκτικά.

- Προσθέστε ρούχα.
- Κλείστε την πόρτα.
- Ξεκινήστε το πρόγραμμα.

Αλλαγή διεξαγωγής προγράμματος

Προσθήκη ρούχων κατά τη διάρκεια διεξαγωγής προεπιλογής έναρξης

Μπορείτε να ανοίξετε την πόρτα και να προσθέσετε ή να αφαιρέσετε ρούχα.

- Όλες οι ρυθμίσεις προγράμματος διατηρούνται.
- Μπορείτε να αλλάξετε πάλι τη βαθμίδα στεγνώματος, αν το επιθυμείτε.
- Ανοίξτε την πόρτα.
- Αφαιρέστε ρούχα ή προσθέστε ρούχα.
- Κλείστε την πόρτα.
- Αγγίξτε το πλήκτρο αφής *Έναρξη/Διακοπή* για να συνεχιστεί η προεπιλογή έναρξης.

Υπόλοιπο χρόνου

Τυχόν αλλαγές στη διεξαγωγή του προγράμματος μπορεί να οδηγήσουν σε άλματα χρόνου στην οθόνη.

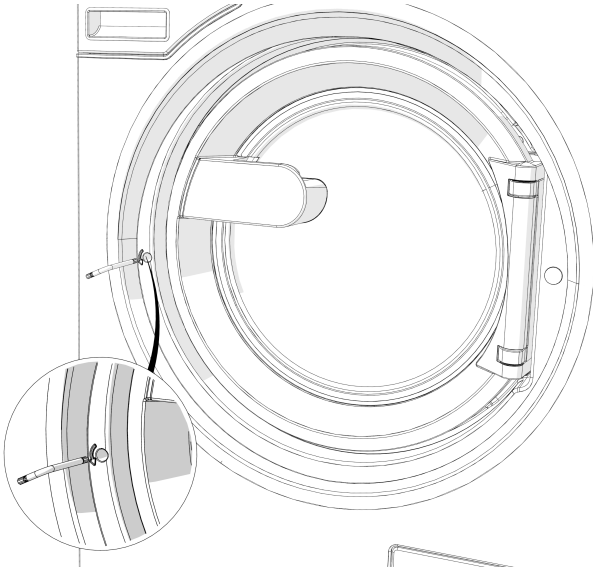
Τι πρέπει να κάνετε, αν...

Βοήθεια σε περίπτωση βλάβης

Απασφάλιση έκτακτης ανάγκης της πόρτας σε περίπτωση διακοπής ρεύματος

Η πόρτα δεν ανοίγει.

⚠ Προσοχή! Κίνδυνος από τον περιστρεφόμενο κάδο και κίνδυνος εγκαύματος.
Πριν από την τοποθέτηση του κλειδιού Torx πρέπει να βεβαιωθείτε οπωσδήποτε ότι η συσκευή είναι χωρίς τάση, ο κάδος είναι ακίνητος και δεν υπάρχει νερό στη συσκευή.



- Στρέψτε το στοιχείο απασφάλισης εσωτερικού εξάγωνου με ένα κλειδί Torx T 40 κατά δύο πλήρεις περιστροφές **αριστερόστροφα**.

Χρήσιμη συμβουλή: Πιέζοντας ταυτόχρονα την πόρτα διευκολύνεται η περιστροφή της απασφάλισης έκτακτης ανάγκης.

Το στοιχείο απασφάλισης βρίσκεται απέναντι από τον αναστολέα της πόρτας στο ύψος της λαβής της πόρτας (βλέπε εικόνα).

Το στοιχείο απασφάλισης δεν επιτρέπεται σε καμία περίπτωση να περιστραφεί προς τα δεξιά.

Ζημιά στην κλειδαριά της πόρτας.

Η αντίσταση περιστροφής μειώνεται αισθητά. Όταν το στοιχείο απασφάλισης χαλαρώσει, η πόρτα ξεκλειδώνει.

Χρήσιμη συμβουλή: Δεν είναι απαραίτητο να περιστρέψετε προς τα πίσω (στην αρχική θέση) το στοιχείο απασφάλισης.

Μπορείτε τώρα να ανοίξετε την πόρτα.

Service

Σε περίπτωση βλάβης ειδοποιήστε αμέσως το Miele Service.

Όταν πρόκειται να καλέσετε το Miele Service θα χρειαστεί να αναφέρετε το μοντέλο, τον αριθμό σειράς και τον κωδικό προϊόντος. Τα συγκεκριμένα στοιχεία αναγράφονται στην πινακίδα τύπου. Όταν η πόρτα είναι ανοιχτή, μπορείτε να δείτε την πινακίδα τύπου στο επάνω μέρος, στον δακτύλιο της πόρτας ή επάνω στην πίσω πλευρά της συσκευής:

Model			
SN:	/ 0 0 0 0 0 0 0 0		
Art.-Nr.		Mat -Nr.	
IBN			

Εικονοσύμβολο

Αναφέρετε επίσης στο Service το μήνυμα βλάβης που εμφανίζεται στην οθόνη της συσκευής.

Σε περίπτωση αντικατάστασης πρέπει να χρησιμοποιήσετε αποκλειστικά γνήσια ανταλλακτικά Miele (και σε αυτή την περίπτωση το Miele Service θα χρειαστεί τις πληροφορίες μοντέλου, αριθμού σειράς και κωδικού προϊόντος).

Βοήθεια για βλάβες

Τις περισσότερες βλάβες ή σφάλματα, που μπορεί να παρουσιαστούν κατά την καθημερινή χρήση, μπορείτε να τις αντιμετωπίσετε μόνοι σας. Σε πολλές περιπτώσεις εξοικονομείτε χρόνο και χρήμα, επειδή δεν χρειάζεται να καλέσετε το Miele Service.

Οι παρακάτω πίνακες αποτελούν ένα βοήθημα για να εντοπίσετε την αιτία μιας βλάβης ή ενός σφάλματος και να την εξαλείψετε. Έχετε ωστόσο υπόψη ότι:

⚠ Οι επισκευές σε ηλεκτρικές συσκευές επιτρέπεται να εκτελούνται μόνο από εξουσιοδοτημένους ειδικούς τεχνίτες. Από ακατάλληλες επισκευές μπορεί να προκύψουν σημαντικοί κίνδυνοι για τον χρήστη.

Δεν μπορεί να ξεκινήσει κανένα πρόγραμμα

Πρόβλημα	Αιτία και διόρθωση
Η οθόνη παραμένει σκοτεινή και το πλήκτρο αφής Έναρξη/Διακοπή δεν ανάβει ούτε αναβοσβήνει.	<p>Η κολόνα πλυντήριο-στεγνωτήριο δεν έχει ρεύμα.</p> <ul style="list-style-type: none"> ■ Βεβαιωθείτε ότι η κολόνα πλυντήριο-στεγνωτήριο έχει ενεργοποιηθεί. ■ Βεβαιωθείτε ότι η κολόνα πλυντήριο-στεγνωτήριο έχει συνδεθεί στο ρεύμα. ■ Βεβαιωθείτε ότι η ασφάλεια της κτιριακής εγκατάστασης είναι εντάξει.
	<p>Η κολόνα πλυντήριο-στεγνωτήριο απενεργοποιήθηκε αυτόματα για λόγους εξοικονόμησης ρεύματος.</p> <ul style="list-style-type: none"> ■ Ενεργοποιήστε ξανά την κολόνα πλυντήριο-στεγνωτήριο με το πλήκτρο ⏻.

Τι πρέπει να κάνετε, αν...

Πρόβλημα	Αιτία και διόρθωση
Στην οθόνη εμφανίζεται το μήνυμα: F - Βλάβη κλειδαριάς πόρτας. Μπορείτε να συνεχίσετε μέσω του πλήκτρου «έναρξη/στοπ»	Η πόρτα δεν είναι σωστά κλειδωμένη. Το κλείστρο της πόρτας δεν έχει ασφαλίσει. <ul style="list-style-type: none">■ Κλείστε πάλι την πόρτα.■ Ξεκινήστε εκ νέου το πρόγραμμα. Αν το μήνυμα σφάλματος εμφανιστεί εκ νέου, καλέστε το service.
Η οθόνη είναι σκοτεινή και το πλήκτρο αφής Έναρξη/ Διακοπή αναβοσβήνει αργά.	Η οθόνη απενεργοποιείται αυτόματα για λόγους εξοικονόμησης ενέργειας. <ul style="list-style-type: none">■ Πατήστε ένα οποιοδήποτε πλήκτρο. Η οθόνη ενεργοποιείται εκ νέου.
Το πρόγραμμα εμφανίζεται στο μενού πριν από την έναρξη και το πλήκτρο αφής Έναρξη/ Διακοπή δεν αναβοσβήνει.	Η πόρτα είναι ακουμπισμένη αλλά δεν έχει κλείσει σωστά. <ul style="list-style-type: none">■ Ελέγξτε αν η πόρτα έχει κλείσει σωστά.

Διακοπή προγράμματος και μήνυμα σφάλματος


Πρόβλημα	Αιτία και διόρθωση
<p>⚡F - βλάβη αποχέτευσης νερού. Αν η επαννεκίνηση της συσκευής αποτύχει, καλείτε το Miele Service.</p>	<p>Η εκροή νερού είναι φραγμένη ή εμποδίζεται. Η θέση του εύκαμπτου σωλήνα αποχέτευσης είναι πολύ ψηλά.</p> <ul style="list-style-type: none"> ■ Καθαρίστε το φίλτρο αποχέτευσης και την αντλία αποχέτευσης. ■ Το μέγιστο ύψος απάντλησης ανέρχεται στο 1 m.
<p>⚡F - βλάβη αποχέτευσης νερού. Αν η επαννεκίνηση της συσκευής αποτύχει, καλείτε το Miele Service.</p>	<p>Η παροχή νερού είναι κλειστή ή εμποδίζεται.</p> <ul style="list-style-type: none"> ■ Βεβαιωθείτε ότι η βρύση είναι αρκετά ανοιχτή. ■ Ελέγξτε μήπως ο εύκαμπτος σωλήνας παροχής έχει τσακίσει.
	<p>Η πίεση του νερού είναι πολύ χαμηλή.</p> <ul style="list-style-type: none"> ■ Ενεργοποιήστε τη ρύθμιση «Χαμηλή πίεση νερού» (βλ. κεφάλαιο «Επίπεδο ιδιοκτήτη», ενότητα «Χαμηλή πίεση νερού»).
	<p>Τα φίλτρα στην παροχή νερού είναι βουλωμένα.</p> <ul style="list-style-type: none"> ■ Καθαρίστε τα φίλτρα (βλ. κεφάλαιο «Καθαρισμός και φροντίδα», ενότητα «Καθαρισμός φίλτρων στην παροχή νερού»).
<p>⚠ Η θερμοκρασία απολύμανσης δεν έχει επιτευχθεί.</p>	<p>Κατά τη διάρκεια του προγράμματος απολύμανσης δεν επιτεύχθηκε η απαιτούμενη θερμοκρασία.</p> <ul style="list-style-type: none"> ■ Το πλυντήριο ρούχων δεν εκτέλεσε σωστά την απολύμανση. ■ Ξεκινήστε εκ νέου το πρόγραμμα.
<p>⚠ Βλάβη F. Αν η επαννεκίνηση συσκευής είναι ανεπιτυχής, καλείτε το Miele Service.</p>	<p>Υπάρχει βλάβη.</p> <ul style="list-style-type: none"> ■ Αποσυνδέστε την κολόνα πλυντήριο-στεγνωτήριο από το ηλεκτρικό δίκτυο. ■ Περιμένετε τουλάχιστον 2 λεπτά, προτού επανασυνδέσετε την κολόνα πλυντήριο-στεγνωτήριο στο ηλεκτρικό δίκτυο. ■ Ενεργοποιήστε ξανά την κολόνα πλυντήριο-στεγνωτήριο. ■ Ξεκινήστε εκ νέου το πρόγραμμα. Αν το μήνυμα σφάλματος εμφανιστεί εκ νέου, καλέστε το service.

Τι πρέπει να κάνετε, αν...

Στην οθόνη εμφανίζεται ένα μήνυμα βλάβης

Πρόβλημα	Αιτία και διόρθωση
i Δοχείο δοσομετρητή άδειο	Ένα από τα δοχεία απορρυπαντικού για την εξωτερική δοσομέτρηση είναι άδειο. ■ Γεμίστε το δοχείο απορρυπαντικού.
i Υπόδειξη για Υγιεινή: ξεκινάτε το πρόγραμμα με 60°C τουλάχιστον	Στην τελευταία πλύση επιλέχθηκε ένα πρόγραμμα πλύσης με θερμοκρασία κάτω των 60°C ή το πρόγραμμα <i>Αντληση/Στύψιμο</i> . ■ Εκκινήστε ένα πρόγραμμα με τουλάχιστον 60°C ή το πρόγραμμα Καθαρισμός συσκευής.
i F - βλάβη αποχέτευσης νερού. Αν η επανεκκίνηση της συσκευής αποτύχει, καλείτε το Miele Service.	Η παροχή ζεστού νερού είναι κλειστή ή εμποδίζεται. ■ Βεβαιωθείτε ότι η βρύση ζεστού νερού είναι αρκετά ανοιχτή. ■ Ελέγξτε μήπως ο εύκαμπτος σωλήνας παροχής έχει τσακίσει.
i Τα ρούχα δεν στύφθηκαν καλά	Στο τελικό στύψιμο δεν επιτεύχθηκε ο ρυθμισμένος αριθμός στροφών λόγω υψηλού παράκεντρου φορτίου. ■ Βεβαιωθείτε ότι το πλυντήριο ρούχων είναι κατακόρυφα ευθυγραμμισμένο. ■ Εκτελέστε εκ νέου στύψιμο των ρούχων.
i Διαρροή συσκευής	Το πλυντήριο ρούχων ή η βαλβίδα εκροής παρουσιάζει διαρροή. ■ Κλείστε τη βάνα νερού. ■ Ειδοποιήστε το Miele Service.

Μη ικανοποιητικό αποτέλεσμα πλύσης

Πρόβλημα	Αιτία και διόρθωση
Τα ρούχα δεν καθαρίζουν καλά με υγρό απορρυπαντικό.	<p>Τα υγρά απορρυπαντικά δεν περιέχουν λευκαντικές ουσίες. Γι' αυτό και δεν αφαιρούνται οι λεκέδες, π.χ. από φρούτα, καφέ ή τσάι.</p> <ul style="list-style-type: none"> ■ Χρησιμοποιείτε απορρυπαντικά σε σκόνη που περιέχουν λευκαντικές ουσίες. ■ Βάζετε αφαιρετικό λεκέδων στη θήκη  και το υγρό απορρυπαντικό στο σφαιρίδιο δοσομέτρησης. ■ Μην βάζετε ποτέ στη θήκη υγρό απορρυπαντικό μαζί με αφαιρετικό λεκέδων.
Στα πλυμένα σκούρα ρούχα υπάρχουν λευκά υπολείμματα απορρυπαντικού.	<p>Το απορρυπαντικό περιέχει αδιάλυτα στο νερό συστατικά (ζεόλιθο) για την αποσκλήρυνση του νερού. Τα συστατικά αυτά επικάθησαν επάνω στα ρούχα.</p> <ul style="list-style-type: none"> ■ Προσπαθήστε να αφαιρέσετε τα υπολείμματα μετά το στέγνωμα με μια βούρτσα. ■ Στο εξής πλένετε τα σκούρα ρούχα με απορρυπαντικά χωρίς ζεόλιθο. Τα υγρά απορρυπαντικά συνήθως δεν περιέχουν ζεόλιθο.
Τα ρούχα με πολύ λιπαρούς λεκέδες δεν καθαρίζουν.	<ul style="list-style-type: none"> ■ Επιλέξτε ένα πρόγραμμα με πρόπλυση. Εκτελέστε την πρόπλυση με υγρό απορρυπαντικό. ■ Για την κύρια πλύση χρησιμοποιήστε απορρυπαντικό σε σκόνη του εμπορίου. <p>Για τις πολύ βρόμικες φόρμες εργασίας συνιστώνται ειδικά απορρυπαντικά για την κύρια πλύση. Ενημερωθείτε σχετικά από αντιπροσώπους του εμπορίου απορρυπαντικών και καθαριστικών.</p>
Στα πλυμένα ρούχα κολλάνε γκρι ελαστικά υπολείμματα (λιπαρά υπολείμματα βρομιάς).	<p>Η δόση του απορρυπαντικού ήταν πολύ χαμηλή. Τα ρούχα ήταν πολύ λερωμένα με λίπος (λάδια, αλοιφές).</p> <ul style="list-style-type: none"> ■ Για ρούχα με τέτοιους λεκές προσθέστε περισσότερο απορρυπαντικό ή χρησιμοποιήστε υγρό απορρυπαντικό. ■ Πριν από την επόμενη πλύση εκτελέστε ένα πρόγραμμα πλύσης 60°C με υγρό απορρυπαντικό χωρίς ρούχα.

Τι πρέπει να κάνετε, αν...

Μη ικανοποιητικό αποτέλεσμα στεγνώματος

Πρόβλημα	Αιτία και διόρθωση
Διόρθωση φορτίου. Ο κάδος είναι άδειος ή τα ρούχα είναι υπερβολικά στεγνά.	<p>Δεν πρόκειται για βλάβη. Σε ορισμένα προγράμματα σε περίπτωση χαμηλού ή καθόλου φορτίου πραγματοποιείται διακοπή προγράμματος. Αυτό μπορεί να συμβεί επίσης, αν τοποθετήσετε ήδη στεγνά ρούχα στον κάδο.</p> <ul style="list-style-type: none">■ Στεγνώστε μεμονωμένα ρούχα με το πρόγραμμα ζεστού αέρα.■ Διαγραφή μηνύματος ελέγχου:<ul style="list-style-type: none">– Ανοίξτε την πόρτα.
Διακοπή ρεύματος, διακοπή προγράμματος. Πατήστε το πλήκτρο OK.	<p>Κατά τη διαδικασία στεγνώματος το στεγνωτήριο απενεργοποιήθηκε ή έγινε διακοπή ρεύματος.</p> <ul style="list-style-type: none">■ Μετά την ενεργοποίηση/αποκατάσταση της παροχής ρεύματος πρέπει να επιβεβαιώσετε με το πλήκτρο OK και να ξεκινήσετε το πρόγραμμα εκ νέου.
Καθαρισμός αεραγωγών. Καθαρίστε το φίλτρο χνουδιών. Ελέγξτε τον αεραγωγό.	<p>Υπενθύμιση καθαρισμού του φίλτρου χνουδιών.</p> <ul style="list-style-type: none">■ Καθαρίστε το φίλτρο χνουδιών.■ Διαγραφή μηνύματος προβλήματος:<ul style="list-style-type: none">– Επιβεβαιώστε με OK.
	<p>Εντοπίστηκε πρόβλημα στον αεραγωγό.</p> <ul style="list-style-type: none">■ Καθαρίστε το φίλτρο χνουδιών.■ Ελέγξτε όλες τις πιθανές αιτίες, που περιγράφονται στην ενότητα «Η διαδικασία στεγνώματος διαρκεί πάρα πολύ ή ακυρώνεται» .■ Διαγραφή μηνύματος προβλήματος:<ul style="list-style-type: none">– Ανοίξτε και κλείστε την πόρτα.
	<p>Ο αγωγός εξαερισμού ενδέχεται να είναι πολύ μακρύς. Αυτό δεν αποτελεί βλάβη.</p> <ul style="list-style-type: none">■ Αν ο αγωγός εξαερισμού είναι πολύ μακρύς, θα πρέπει να υπολογίσετε μεγαλύτερους χρόνους προγραμμάτων και αυξημένη κατανάλωση ενέργειας.
	<p>Εντοπίστηκε σοβαρό πρόβλημα στον αεραγωγό.</p> <ul style="list-style-type: none">■ Βλέπε παραπάνω.■ Διαγραφή μηνύματος σφάλματος:<ul style="list-style-type: none">– Επιβεβαιώστε με OK.
Τα ρούχα δεν στέγνωσαν αρκετά.	<p>Τοποθετήσατε στον κάδο ρούχα διαφορετικής ποιότητας.</p> <ul style="list-style-type: none">■ Συνεχίστε το στέγνωμα με αερισμό με ζεστό αέρα.■ Επιλέξτε την επόμενη φορά ένα κατάλληλο πρόγραμμα, βλέπε έγγραφο «Επισκόπηση προγραμμάτων».
Στα πουπουλένια μαξιλάρια δημιουργείται μια οσμή με το στέγνωμα.	<p>Τα πουπούλα έχουν την ιδιότητα, σε περίπτωση θέρμανσης, να σχηματίζουν οσμές σε μεγαλύτερο ή μικρότερο βαθμό.</p> <ul style="list-style-type: none">■ Η οσμή μειώνεται μετά το στέγνωμα με φυσικό αερισμό.

Πρόβλημα	Αιτία και διόρθωση
Τα ρούχα από συνθετικές ίνες μετά το στέγνωμα έχουν στατικό ηλεκτρισμό.	<p>Τα συνθετικά ρούχα έχουν την τάση να αποκτούν εύκολα στατικό ηλεκτρισμό.</p> <ul style="list-style-type: none"> ■ Για να μειωθεί ο στατικός ηλεκτρισμός των ρούχων, στο επόμενο πλύσιμο προσθέτετε μαλακτικό στο τελευταίο ξέβγαλμά τους.
Έχουν σχηματιστεί χνούδια.	<p>Κατά το στέγνωμα αποσπώνται από τα ρούχα χνούδια, τα οποία έχουν σχηματιστεί κυρίως λόγω φθοράς ή κατά το πλύσιμο. Αντιθέτως, η επιβάρυνση των υφασμάτων στο στεγνωτήριο είναι χαμηλή όσον αφορά τη διάρκεια ζωής τους.</p> <ul style="list-style-type: none"> ■ Τα χνούδια που δημιουργούνται, συγκρατούνται στο φίλτρο χνουδιών και μπορούν να αφαιρεθούν εύκολα, βλέπε κεφάλαιο «Καθαρισμός και φροντίδα».
Στον κάδο σχηματίζεται νερό συμπύκνωσης.	<p>Το στεγνωτήριο έχει εγκατασταθεί με σύνδεση σε συλλεκτήριο αγωγό.</p> <ul style="list-style-type: none"> ■ Το στεγνωτήριο μπορεί να εγκατασταθεί μόνο με μια βαλβίδα αντεπιστροφής στον συλλεκτήριο αγωγό. ■ Ελέγχετε τακτικά τη βαλβίδα αντεπιστροφής για πιθανή βλάβη και αντικαταστήστε την, αν χρειάζεται.
Η διαδικασία στεγνώματος διαρκεί πάρα πολύ ή ακυρώνεται.	<p>Πιθανώς να σας ζητηθεί ξανά να καθαρίσετε τους αεραγωγούς.</p> <ul style="list-style-type: none"> ■ Ελέγξτε όλες τις πιθανές αιτίες, όπως περιγράφονται παρακάτω. <p>Το φίλτρο χνουδιών έχει βουλώσει από χνούδια.</p> <ul style="list-style-type: none"> ■ Αφαιρέστε τα χνούδια. <p>Η περιοχή του αεραγωγού είναι π.χ. βουλωμένη με τρίχες και χνούδια.</p> <ul style="list-style-type: none"> ■ Καθαρίστε την περιοχή του αεραγωγού. ■ Μπορείτε να αφαιρέσετε το κάλυμμα στην περιοχή πλήρωσης για να καθαρίσετε την περιοχή αεραγωγού από κάτω. <p>Ο αγωγός εξαερισμού και το στόμιό του έχει βουλώσει π.χ. από τρίχες και χνούδια.</p> <ul style="list-style-type: none"> ■ Ελέγξτε και καθαρίστε όλα τα μέρη του αγωγού εξαερισμού (π.χ. αγωγός τοίχου, εξωτερικό πλέγμα, καμπύλες ή λυγισμένα σημεία κ.λπ.). <p>Η παροχή αέρα δεν επαρκεί, επειδή π.χ. ο χώρος τοποθέτησης είναι πολύ μικρός.</p> <ul style="list-style-type: none"> ■ Κατά το στέγνωμα ανοίγετε μια πόρτα ή ένα παράθυρο για να εισέρχεται αέρας. <p>Τα ρούχα δεν στύφτηκαν αρκετά.</p> <ul style="list-style-type: none"> ■ Την επόμενη φορά στύψτε τα ρούχα στο πλυντήριο με υψηλότερη ταχύτητα στροφών. <p>Το στεγνωτήριο είναι υπερφορτωμένο.</p>

Τι πρέπει να κάνετε, αν...

Πρόβλημα	Αιτία και διόρθωση
	<ul style="list-style-type: none">■ Λάβετε υπόψη σας το μέγιστο μέγεθος φορτίου ανά πρόγραμμα στεγνώματος. <p>Λόγω μεταλλικών φερμουάρ, ο βαθμός υγρασίας των ρούχων δεν μπόρεσε να μετρηθεί με ακρίβεια.</p> <ul style="list-style-type: none">■ Την επόμενη φορά ανοίξτε τα φερμουάρ.■ Αν το πρόβλημα προκύψει ξανά, την επόμενη φορά στεγνώστε τα ρούχα με φερμουάρ μεγάλου μήκους μόνο στο πρόγραμμα ζεστού αέρα.

Γενικά προβλήματα με την κολόνα πλυντήριο-στεγνωτήριο

Πρόβλημα	Αιτία και διόρθωση
Η κολόνα πλυντήριο-στεγνωτήριο δεν στέκεται σταθερή κατά το στύψιμο.	<p>Τα πόδια της συσκευής δεν πατάνε ομοιόμορφα στο δάπεδο και δεν είναι σταθεροποιημένα.</p> <ul style="list-style-type: none"> ■ Ευθυγραμμίστε την κολόνα πλυντήριο-στεγνωτήριο και σταθεροποιήστε τα πόδια της.
Ακούγονται περίεργοι θόρυβοι κατά την άντληση νερού.	<p>Δεν πρόκειται για σφάλμα. Οι θόρυβοι στην αρχή και στο τέλος της άντλησης είναι φυσιολογικοί (αναρρόφηση κενού).</p>
Μένουν αρκετά υπολείμματα απορρυπαντικού στη θήκη απορρυπαντικού.	<p>Η πίεση παροχής του νερού δεν είναι αρκετή.</p> <ul style="list-style-type: none"> ■ Καθαρίστε τα φίλτρα παροχής νερού. <p>Απορρυπαντικά σε σκόνη μαζί με αποσκληρυντικά έχουν την τάση να «κολλούν».</p> <ul style="list-style-type: none"> ■ Καθαρίστε καλά τη θήκη απορρυπαντικού και μελλοντικά τοποθετείτε στη θήκη πάντα πρώτα το απορρυπαντικό και μετά το αποσκληρυντικό.
Το μαλακτικό δεν ξεπλένεται εντελώς ή μένει πολύ νερό μέσα στη θήκη ☹.	<p>Το σιφονάκι αναρρόφησης δεν είναι καλά τοποθετημένο ή έχει βουλώσει.</p> <ul style="list-style-type: none"> ■ Καθαρίστε το σιφονάκι αναρρόφησης, βλέπε κεφάλαιο «Καθαρισμός και φροντίδα», παράγραφος «Καθαρισμός της θήκης απορρυπαντικού».
Στην οθόνη εμφανίζεται μια ξένη γλώσσα.	<p>Η ρύθμιση γλώσσας άλλαξε.</p> <ul style="list-style-type: none"> ■ Απενεργοποιήστε την κολόνα πλυντήριο-στεγνωτήριο και ενεργοποιήστε την ξανά. <p>Στην οθόνη εμφανίζεται η ρυθμισμένη γλώσσα ιδιοκτήτη.</p> <p>Η γλώσσα ιδιοκτήτη άλλαξε.</p> <ul style="list-style-type: none"> ■ Ρυθμίστε τη συνηθισμένη γλώσσα (βλ. κεφάλαιο «Επίπεδο ιδιοκτήτη», ενότητα «Γλώσσα»).
Η συσκευή δεν έστυψε τα ρούχα όπως συνήθως. Τα ρούχα είναι ακόμη υγρά.	<p>Κατά τη διάρκεια του τελικού στυψίματος, μετρήθηκε υψηλό παράκεντρο φορτίο και η ταχύτητα περιστροφής μειώθηκε αυτόματα.</p> <ul style="list-style-type: none"> ■ Τοποθετείτε πάντα στον κάδο μικρά και μεγάλα ρούχα μαζί, για να επιτυγχάνεται έτσι καλύτερη κατανομή του φορτίου.
Ο κάδος είναι ακίνητος, αλλά το πρόγραμμα συνεχίζεται.	<p>Σφάλμα στην εκτέλεση προγράμματος</p> <ul style="list-style-type: none"> ■ Απενεργοποιήστε το πλυντήριο ρούχων με το πλήκτρο ① και θέστε το και πάλι σε λειτουργία. ■ Λάβετε υπόψη το μήνυμα στην οθόνη. ■ Πατήστε το πλήκτρο Έναρξη/Διακοπή. <p>Ο κάδος αρχίζει να περιστρέφεται εκ νέου και το πρόγραμμα συνεχίζεται.</p>

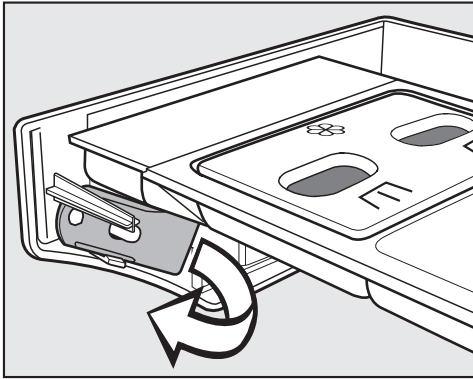
Τι πρέπει να κάνετε, αν...

Η πόρτα δεν ανοίγει

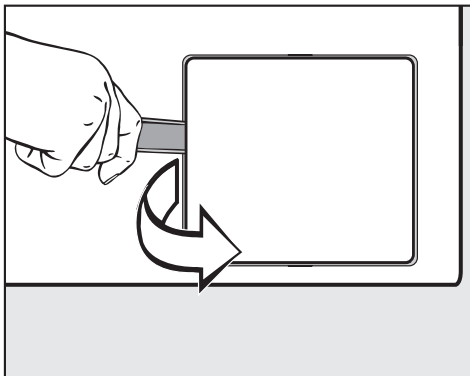
Πρόβλημα	Αιτία και διόρθωση
Το άνοιγμα της πόρτας δεν είναι εφικτό.	<p>Κατά τη διάρκεια της πλύσης η πόρτα είναι κλειδωμένη.</p> <ul style="list-style-type: none">■ Πατήστε το πλήκτρο αφής <i>Έναρξη/Διακοπή</i>.■ Επιλέξτε Διακοπή προγράμματος ή προσθήκη ρούχων. <p>Η πόρτα απασφαλίζει και μπορείτε να την ανοίξετε.</p> <p>Μέσα στον κάδο υπάρχει νερό και το πλυντήριο δεν μπορεί να εκτελέσει άντληση.</p> <ul style="list-style-type: none">■ Καθαρίστε το σύστημα εκροής, όπως περιγράφεται στην ενότητα «Άνοιγμα πόρτας, αν βουλώσει η έξοδος νερού ή/και διακοπεί το ρεύμα».
Μετά τη λήξη του προγράμματος ή μετά από διακοπή προγράμματος εμφανίζεται η ένδειξη Φάση κρυώματος ή Εύκολο κρύωμα στην οθόνη.	<p>Για λόγους προστασίας από εγκαύματα, η πόρτα της συσκευής δεν ανοίγει, αν η θερμοκρασία του σαπουνόνεου υπερβαίνει τους 55°C.</p> <ul style="list-style-type: none">■ Περιμένετε, μέχρι να πέσει η θερμοκρασία στον κάδο και να σβήσει η ένδειξη στην οθόνη.
Στην οθόνη εμφανίζεται το μήνυμα: F - Βλάβη κλειδαριάς πόρτας. Καλέστε το Miele Service.	<p>Το κλείστρο της πόρτας έχει μπλοκάρει.</p> <ul style="list-style-type: none">■ Ειδοποιήστε το Miele Service.

Άνοιγμα πόρτας, αν βουλώσει η εκροή νερού ή/και διακοπεί το ρεύμα

⚠ Αποσυνδέστε τη συσκευή από το δίκτυο ρεύματος.



- Στην εσωτερική πλευρά του πλαισίου της θήκης απορρυπαντικού υπάρχει ένα ανοιχτήρι για το κλαπέτο του συστήματος αποχέτευσης.
Σε μοντέλα συσκευών με σταθερή θήκη απορρυπαντικού το ανοιχτήρι περιέχεται στα συνοδευτικά αξεσουάρ/εξαρτήματα.
Αφαιρέστε το ανοιχτήρι.



- Ανοίξτε το καπάκι του συστήματος αποχέτευσης.

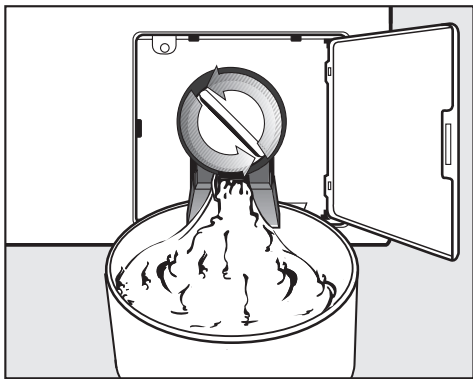
Αν η έξοδος νερού είναι βουλωμένη, μπορεί να έχει συγκεντρωθεί μεγάλη ποσότητα νερού μέσα στο αυτόματο πλυντήριο.

⚠ Αν νωρίτερα είχατε βάλει κάποιο πρόγραμμα με υψηλή θερμοκρασία υπάρχει κίνδυνος εγκαύματος!

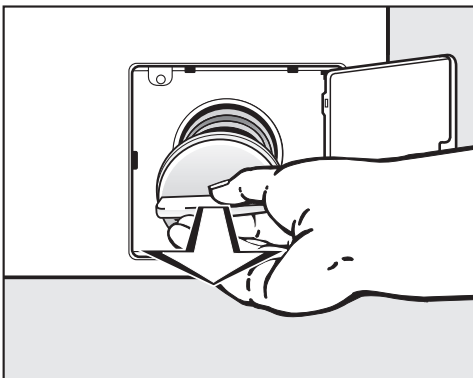
- Τοποθετήστε κάτω από το καπάκι ένα δοχείο.

Μην ξεβιδώσετε τελείως το φίλτρο αποχέτευσης.

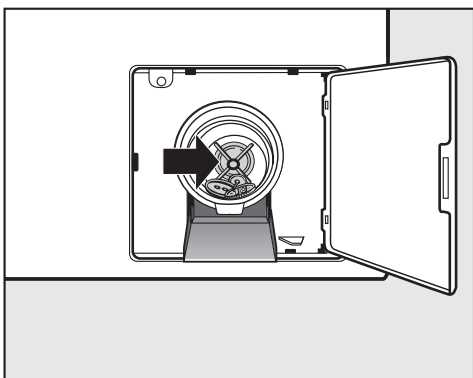
Τι πρέπει να κάνετε, αν...



- Ξεβιδώστε το φίλτρο αποχέτευσης, μέχρι να τρέξει το νερό.
- Για να διακόψετε την εκροή του νερού, βιδώστε ξανά το φίλτρο αποχέτευσης.



- Αν δεν τρέχει νερό, ξεβιδώστε τελείως το φίλτρο αποχέτευσης.
- Καθαρίστε σχολαστικά το φίλτρο αποχέτευσης.



- Βεβαιωθείτε ότι τα πτερύγια της αντλίας αποχέτευσης περιστρέφονται εύκολα και, αν χρειάζεται, αφαιρέστε ξένα αντικείμενα (κουμπιά, κέρματα κ.λπ.) και καθαρίστε τον εσωτερικό χώρο.
- Επανατοποθετήστε το φίλτρο αποχέτευσης και βιδώστε το σφιχτά.

⚠ Αν δεν τοποθετήσετε και σφίξετε το φίλτρο αποχέτευσης πάλι κανονικά στη θέση του, υπάρχει κίνδυνος να τρέχει νερό από τη συσκευή.

⚠️ Αποσυνδέστε την κολόνα πλυντήριο-στεγνωτήριο από το ηλεκτρικό δίκτυο.

- Εφόσον αυτό είναι δυνατό, καθαρίζετε και φροντίζετε την κολόνα πλυντήριο-στεγνωτήριο μετά τη χρήση.

Για τον καθαρισμό της κολόνας πλυντήριο-στεγνωτήριο δεν επιτρέπεται να χρησιμοποιείτε συσκευές καθαρισμού υψηλής πίεσης ούτε μηχανισμούς εκτόξευσης νερού.

- Καθαρίζετε **το περίβλημα, το πλαίσιο πίνακα χειρισμού και τα πλαστικά μέρη** μόνο με ήπιο καθαριστικό ή μαλακό υγρό πανί και έπειτα σκουπίζετε τις επιφάνειες μέχρι να στεγνώσουν.

Τα σκληρά απορρυπαντικά χαράζουν την επιφάνεια.

- Καθαρίζετε τις επιφάνειες από ανοξείδωτο χάλυβα με καθαριστικό για ανοξείδωτες επιφάνειες του εμπορίου.
- Απομακρύνετε τις επικαθίσεις από το λάστιχο πόρτας με ένα υγρό πανί.

Εισχώρηση καθαριστικού στα ηλεκτρικά εξαρτήματα.

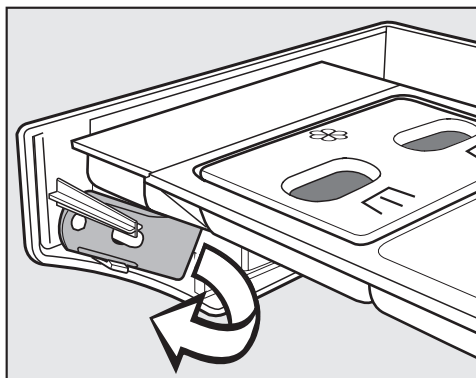
- Κατά την απολύμανση μιας επιφάνειας, καθαρίζετε την πρόσοψη και την περιοχή της κλειδαριάς της πόρτας μόνο με ένα νωπό πανί. Μην ψεκάζετε κανένα υγρό.

Σχηματισμός σκουριάς από εξωτερικούς παράγοντες

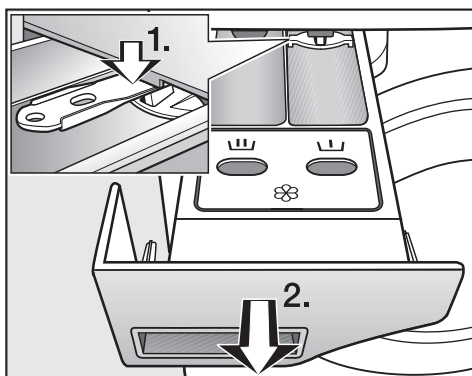
Ο κάδος είναι κατασκευασμένος από ανθεκτικό στη διάβρωση ανοξείδωτο χάλυβα. Το νερό που περιέχει σίδηρο ή τα σιδηρούχα ξένα σώματα (π.χ. συνδετήρες, μεταλλικά κουμπιά, ρινίσματα σιδήρου) τα οποία τοποθετούνται μαζί με τα ρούχα μπορεί να προκαλέσουν σχηματισμό σκουριάς στον κάδο. Σε αυτήν την περίπτωση καθαρίζετε τακτικά τον κάδο και, αμέσως μόλις διαπιστώσετε την εμφάνιση σκουριάς, εφαρμόστε προϊόντα φροντίδας ανοξείδωτου χάλυβα του εμπορίου. Τα λάστιχα της πόρτας πρέπει να ελέγχονται για σιδηρούχα υπολείμματα και να καθαρίζονται σχολαστικά με τα προαναφερόμενα προϊόντα. Τα μέτρα αυτά πρέπει να διεξάγονται τακτικά για προληπτικούς λόγους.

Καθαρισμός θήκης απορρυπαντικού, θήκης υπόλοιπων προϊόντων και σιφονιού αναρρόφησης

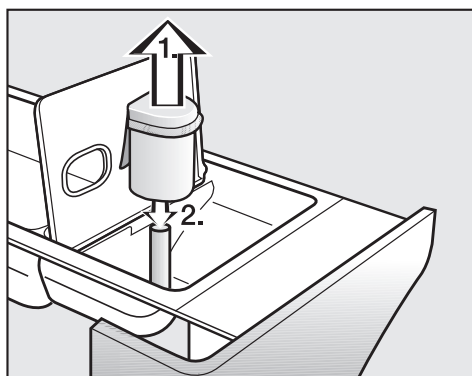
- Μετά τη χρήση καθαρίζετε σχολαστικά με ζεστό νερό τη θήκη απορρυπαντικού και τις θήκες των υπόλοιπων προϊόντων από υπολείμματα απορρυπαντικού και επιφανειακές κρούστες.
- Αν η συσκευή δεν χρησιμοποιείται για μεγάλο χρονικό διάστημα αφήστε το καπάκι της θήκης απορρυπαντικού ανοιχτό.




- Στην εσωτερική πλευρά του πλαισίου της θήκης απορρυπαντικού υπάρχει ένα κίτρινο ανοιχτήρι.
- Αφαιρέστε το ανοιχτήρι.

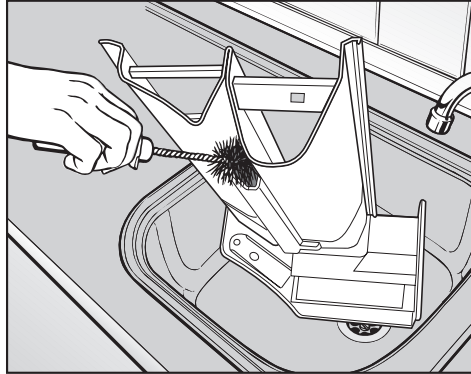


- Τραβήξτε τη θήκη απορρυπαντικού-μαλακτικού προς τα έξω μέχρι τέρμα.
1. Πιέστε την ασφάλεια με το ανοιχτήρι προς τα κάτω.
 2. Αφαιρέστε τη θήκη απορρυπαντικού-μαλακτικού.



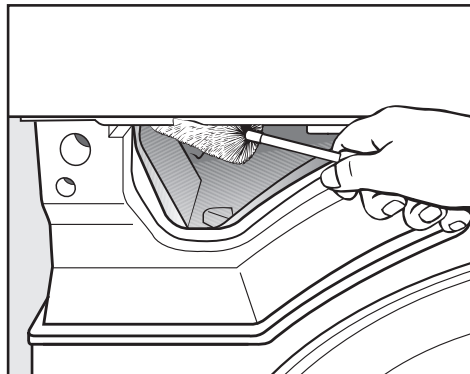
- Καθαρίστε το σιφονάκι αναρρόφησης.

1. Αφαιρέστε το σιφονάκι αναρρόφησης από τη θήκη  και καθαρίστε το κάτω από τρεχούμενο ζεστό νερό. Καθαρίστε επίσης τον σωλήνα πάνω στον οποίο τοποθετείται το σιφονάκι αναρρόφησης.
2. Επανατοποθετήστε το σιφονάκι αναρρόφησης στη θέση του.



- Καθαρίστε τη δίοδο μαλακτικού με ζεστό νερό και βούρτσα.

Μετά από πολλές χρήσεις υγρής κόλλας καθαρίζετε σχολαστικά το σιφονάκι αναρρόφησης και τη δίοδο μαλακτικού. Η υγρή κόλλα αφήνει υπολείμματα στα εξαρτήματα.



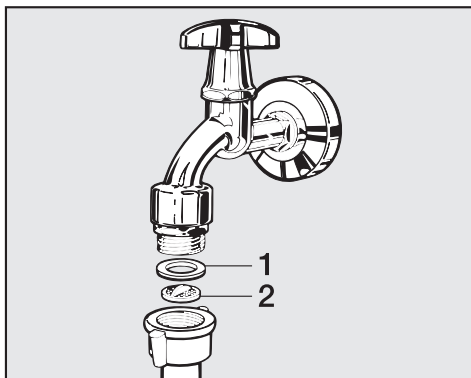
- Με τη βοήθεια μιας βούρτσας καθαρισμού μπουκαλιών απομακρύνετε τα υπολείμματα απορρυπαντικού και τα άλατα από τα ανοίγματα της θήκης απορρυπαντικού προς τον κάδο.

Καθαρισμός φίλτρων στην παροχή νερού

Το αυτόματο πλυντήριο διαθέτει φίλτρα για την προστασία των βαλβίδων παροχής νερού. Αυτά τα φίλτρα θα πρέπει να ελέγχονται κάθε 6 μήνες περίπου. Σε περίπτωση συχνών διακοπών στο δίκτυο ύδρευσης μπορεί να απαιτείται συχνότερος έλεγχος.

Καθαρισμός των φίλτρων στους εύκαμπτους σωλήνες παροχής

- Κλείστε τη βάνα νερού.
- Ξεβιδώστε τον εύκαμπτο σωλήνα παροχής από τη βρύση.

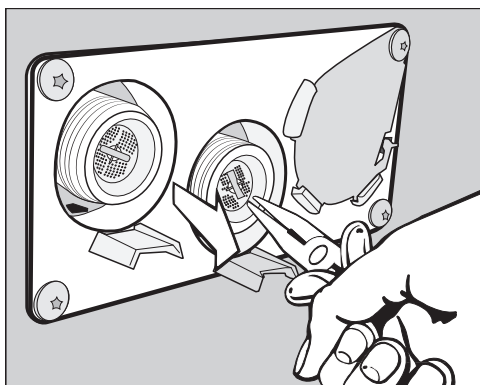


- Αφαιρέστε τη λαστιχένια φλάντζα (1) από τον οδηγό.
- Πιάστε τη μύτη του πλαστικού φίλτρου (2) με ένα μυτοσίμπιδο ή λεπτή πένσα και τραβήξτε προς τα έξω.
- Καθαρίστε το πλαστικό φίλτρο.
- Επανατοποθετήστε το ακολουθώντας τα ίδια βήματα με την αντίστροφη σειρά.

Βιδώστε τη σπειρωτή σύνδεση σφικτά στη βρύση και ανοίξτε τη βρύση. Αν τρέξει νερό, σφίξτε περισσότερο τη σπειρωτή σύνδεση.

Καθαρισμός των φίλτρων στο στόμιο παροχής νερού των βαλβίδων παροχής νερού

- Ξεβιδώστε προσεκτικά το ραβδωτό πλαστικό παξιμάδι από το στόμιο παροχής με μια λαβίδα.



- Με μια λεπτή πένσα αφαιρέστε το φίλτρο από το στήριγμα και καθαρίστε το. Επανατοποθετήστε το ακολουθώντας τα ίδια βήματα με την αντίστροφη σειρά.

Τα φίλτρα πρέπει απαραίτητα να επανατοποθετούνται στη θέση τους μετά τον καθαρισμό τους.

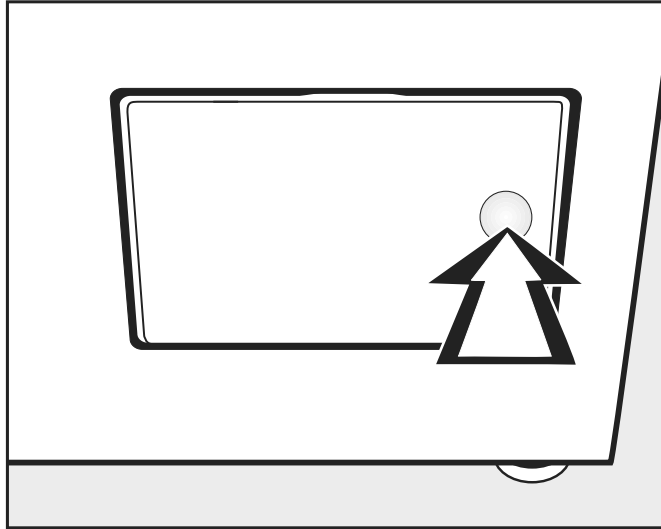
Καθαρισμός φίλτρου χνουδιών

Το φίλτρο χνουδιών δύο τμημάτων συλλέγει τα χνούδια που συγκεντρώνονται στην περιοχή του αεραγωγού. Βγάλτε και αποσυναρμολογήστε το φίλτρο χνουδιών για τον καθαρισμό.

Ελέγξτε και καθαρίστε το φίλτρο χνουδιών το αργότερο όταν εμφανιστεί το μήνυμα ελέγχου: *Καθαρίστε τους αεραγωγούς.*

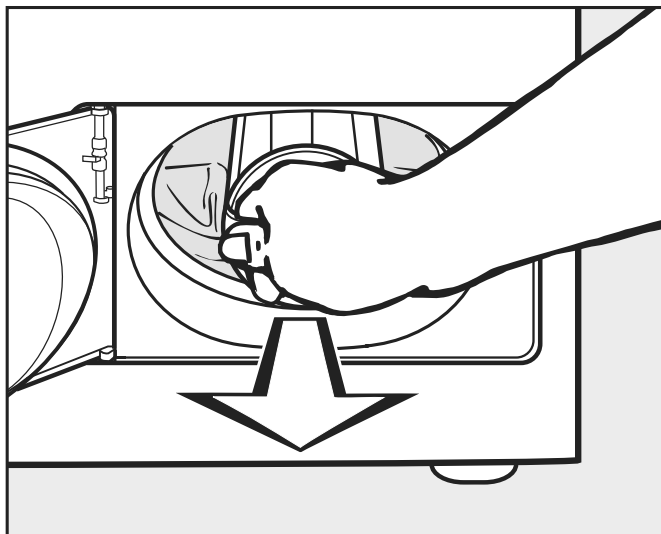
Χρήσιμη συμβουλή: Μπορείτε να καθαρίσετε τα χνούδια χωρίς να τα αγγίξετε, χρησιμοποιώντας ηλεκτρική σκούπα.

Αφαίρεση φίλτρου χνουδιών



- Για να το ανοίξετε, πατήστε στη δεξιά πλευρά του καπακιού του φίλτρου χνουδιών.

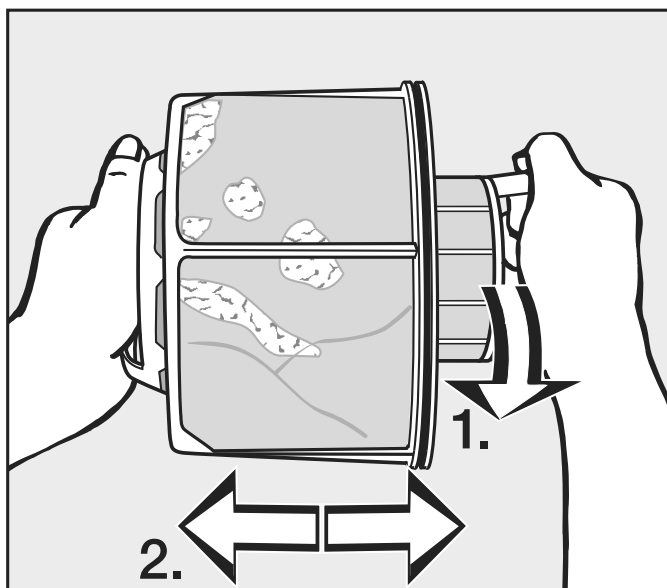
Όταν βγάξετε το φίλτρο χνουδιών, μην περιστρέψετε τη λαβή (βλ. παρακάτω), διαφορετικά το φίλτρο χνουδιών θα αποσυναρμολογηθεί.



- Τραβήξτε το φίλτρο χνουδιών από τη λαβή προς τα έξω.

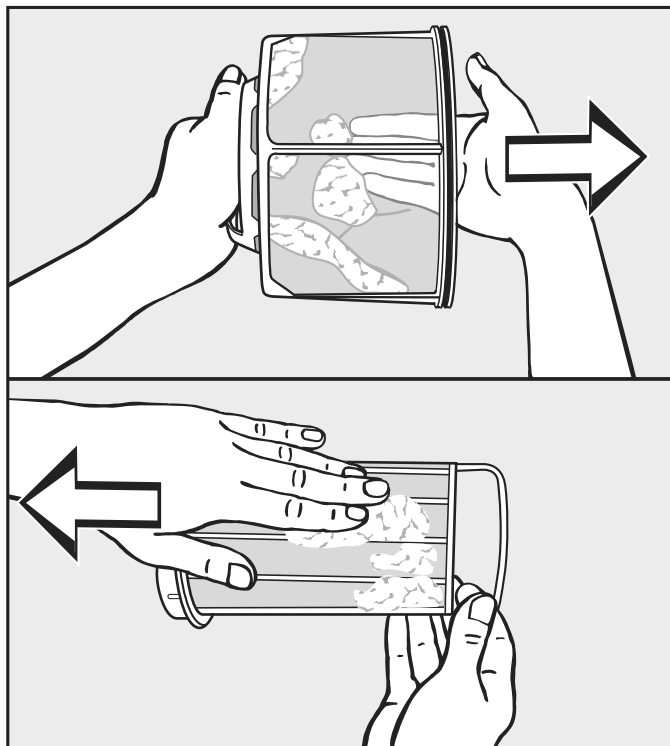
Καθαρισμός και φροντίδα

Αποσυναρμολόγηση φίλτρου χνουδιών



- Κρατήστε το φίλτρο χνουδιών και από τις δύο λαβές.
- 1. Περιστρέψτε το εσωτερικό μέρος του φίλτρου χνουδιών (1).
- 2. Τραβήξτε τα μέρη του φίλτρου χνουδιών αντίθετα για να τα διαχωρίσετε (2).

Καθαρισμός και στέγνωμα των μερών του φίλτρου χνουδιών



- Τινάξτε τα χνούδια και στη συνέχεια σκουπίστε επίσης τα μέρη του φίλτρου χνουδιών.
- Πλένετε τα μέρη του φίλτρου χνουδιών κάτω από ζεστό τρεχούμενο νερό μόνο εάν είναι πολύ βουλωμένα ή εάν έχουν συσσωρευτεί υπερβολικά πολλά χνούδια.

Υγρός καθαρισμός φίλτρου χνουδιών

Τοποθέτηση φίλτρου χνουδιών

Σκουπίστε τα μέρη του φίλτρου χνουδιών πριν από την επανασυναρμολόγηση. Εάν το φίλτρο χνουδιών είναι ακόμα υγρό, μπορεί να προκληθούν δυσλειτουργίες κατά το στέγνωμα!

Καθαρίστε επίσης και την περιοχή του αεραγωγού σε περίπτωση έντονης, εμφανούς ρύπανσης, προτού επανατοποθετήσετε το καθαρισμένο φίλτρο χνουδιών. Βλ. επόμενη σελίδα.

- Βάλτε το εσωτερικό και το εξωτερικό μέρος του φίλτρου χνουδιών το ένα μέσα στο άλλο.
- Περιστρέψτε δεξιόστροφα το εσωτερικό μέρος του φίλτρου χνουδιών, ελαφρώς, μέχρι να καταλάβετε ότι έχει ασφαλίσει.
- Κρατήστε το φίλτρο χνουδιών από τη λαβή του και σπρώξτε το μέσα στο κάτω μέρος της περιοχής του αεραγωγού, μέχρι να τερματίσει.

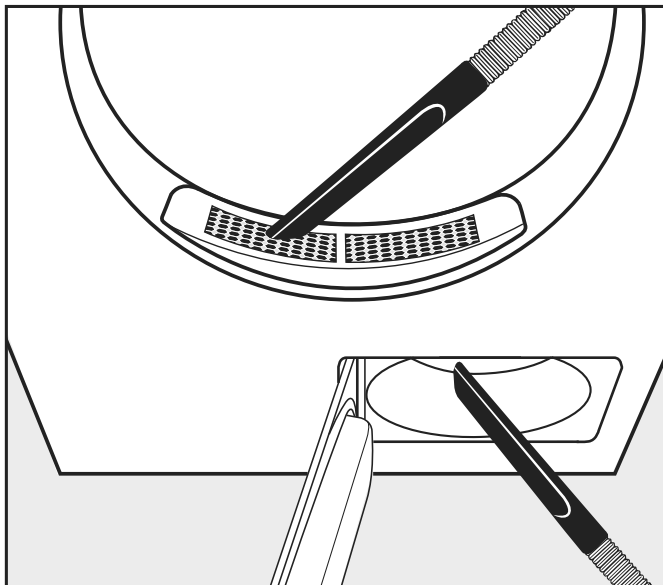
Μην περιστρέψετε τη λαβή, διαφορετικά το φίλτρο χνουδιών θα αποσυναρμολογηθεί.

- Κλείστε το καπάκι του φίλτρου χνουδιών.

Καθαρισμός περιοχής αεραγωγού

Ελέγχετε και καθαρίζετε την περιοχή του αεραγωγού κατά διαστήματα, όταν υπάρχει έντονη ρύπανση.

**Γρήγορο καθαρίσ-
μα**



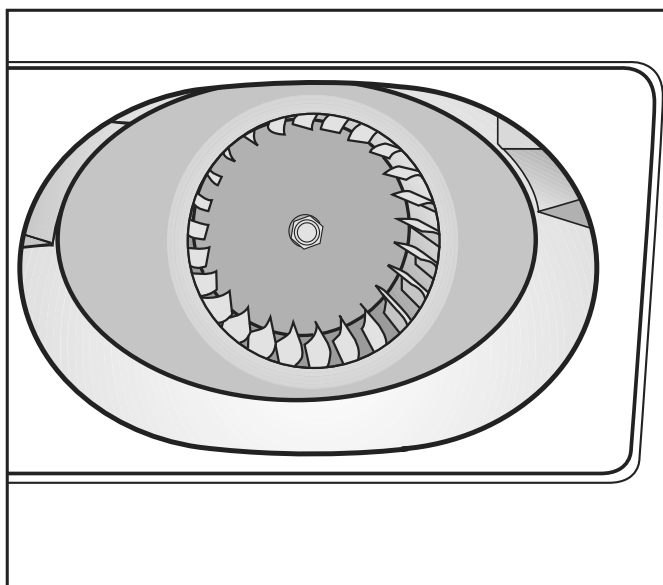
- Αφαιρέστε τα χνούδια με την ηλεκτρική σκούπα.
 - από το κάλυμμα στην περιοχή πλήρωσης (επάνω).
 - από την περιοχή του αεραγωγού μπροστά από την πτερωτή (κάτω), εάν έχετε προηγουμένως αφαιρέσει και καθαρίσει το φίλτρο χνουδιών.

**Επιπλέον καθαρί-
σμός**

- Πτερωτή

Στην πτερωτή πίσω από το καπάκι του φίλτρου χνουδιών μπορεί να λερωθεί από υπολείμματα απορρυπαντικού και χνούδια.

Ελέγχετε περιστασιακά την πτερωτή και καθαρίζετε την, εάν παρουσιάζει έντονους ρύπους.



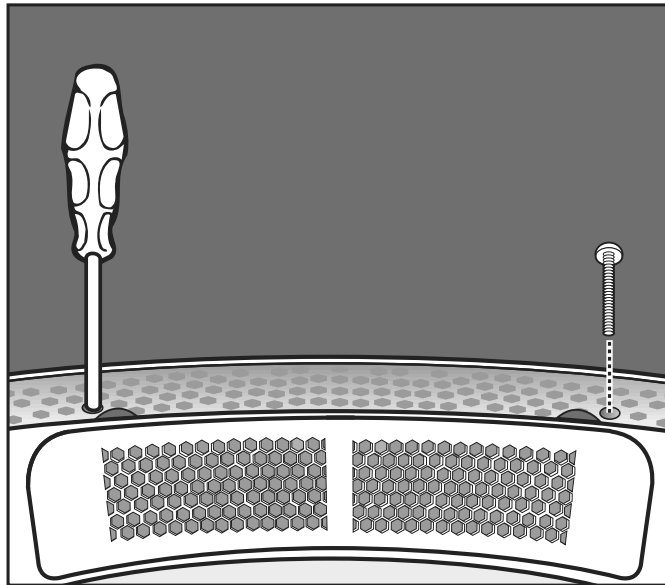
- Χρησιμοποιώντας ένα νωπό πανί, απομακρύνετε προσεκτικά τυχόν επικαθίσεις από την πτερωτή.
- Καθαρίστε, επίσης, την περιοχή μπροστά από την πτερωτή.
- Σκουπίστε τα χνούδια με την ηλεκτρική σκούπα.
- Καθαρίστε τυχόν χνούδια από την εσωτερική πλευρά του ανοιγμένου καπακιού του φίλτρου χνουδιών και από το στοιχείο στεγανοποίησης. Προσέξτε να μην προκληθεί ζημιά στο στοιχείο στεγανοποίησης.

- Κάλυμμα στην περιοχή πλήρωσης

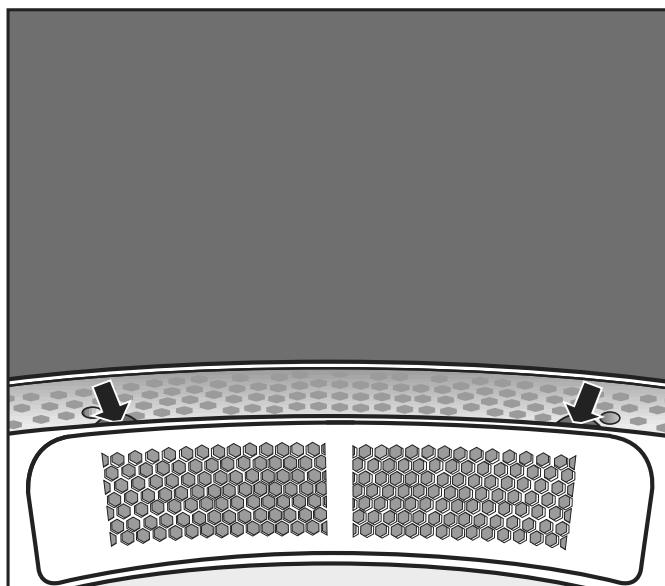
Αφαιρέστε το κάλυμμα στην περιοχή πλήρωσης μόνο εάν έχει φράξει πολύ.

Αφαίρεση καλύμματος

- Κοιτάξτε μέσα στον κάδο.



- Κάτω από το κάλυμμα, ξεβιδώστε τις βίδες Torx αριστερά και δεξιά από τις στρογγυλές οπές.



Καθαρισμός και φροντίδα

- Πιάνοντας κάτω από την άκρη του καλύμματος (βλ. βέλη), σηκώστε το κάλυμμα προς τα επάνω.
- Καθαρίστε την περιοχή αεραγωγού κάτω από το κάλυμμα με την ηλεκτρική σκούπα.
- Καθαρίστε το κάλυμμα.
- Καθαρίστε την περιοχή του αεραγωγού μπροστά από την πτερωτή (με ανοιχτό το καπάκι του φίλτρου χνουδιών).

Επανατοποθέτηση

- Τοποθετήστε το κάλυμμα με ακρίβεια στην αριστερή ή δεξιά πλευρά του ανοίγματος.
- Πιέστε το κάλυμμα προς τα κάτω με κατεύθυνση προς την αντίθετη πλευρά μέχρι να ασφαλίσει στη θέση του.

Στερέωση του καλύμματος

- Κοιτάξτε μέσα στον κάδο.
- Κάτω από το κάλυμμα, βιδώστε τις βίδες Torx αριστερά και δεξιά στις στρογγυλές οπές.

- Για να αποφύγετε τυχόν ζημιές λόγω παγετού, μην τοποθετείτε τον κολόνα πλυντήριο-στεγνωτήριο σε καμία περίπτωση σε χώρους με κίνδυνο παγετού.

Γενικές συνθήκες λειτουργίας

Η κολόνα πλυντήριο-στεγνωτήριο προορίζεται αποκλειστικά για χρήση σε επαγγελματικούς χώρους και επιτρέπεται να λειτουργεί μόνο σε εσωτερικό χώρο.

- Θερμοκρασία περιβάλλοντος χώρου: 0-40 °C
- Σχετική υγρασία: χωρίς συμπύκνωση
- Μέγιστο ύψος τοποθέτησης πάνω από τη στάθμη θάλασσας: 2000 m

Ανάλογα με τις συνθήκες στο σημείο τοποθέτησης μπορεί να προκληθεί μετάδοση ήχων ή δονήσεων/κραδασμών.

Χρήσιμη συμβουλή: Σε περίπτωση υψηλών απαιτήσεων ηχομόνωσης, καλέστε έναν ειδικό να εκτιμήσει τον χώρο εγκατάστασης της συσκευής ως προς την ηχομόνωση.

- Για τη μετακίνηση της συσκευής εντός του χώρου τοποθέτησης χρησιμοποιήστε χειροκίνητο παλετοφόρο.

Οι συσκευές με πόδια δεν πρέπει να μετακινούνται.
Τα πόδια της συσκευής μπορεί να υποστούν ζημιά.

- Αφαιρέστε προσεκτικά τη συσκευασία μεταφοράς με κατάλληλο εργαλείο.
- Ανυψώστε τις μεμονωμένες συσκευές της κολόνας πλυντήριο-στεγνωτήριο από τη παλέτα μεταφοράς με διάταξη ανύψωσης.

Διευκόλυνση της συντήρησης

Για να διευκολυνθεί η μεταγενέστερη συντήρηση της συσκευής από το service, δεν επιτρέπεται οι προβλεπόμενες ελάχιστες αποστάσεις και η απόσταση από τον τοίχο να είναι μικρότερες από τις απαιτούμενες.

- Τηρείτε οπωσδήποτε τις προβλεπόμενες ελάχιστες αποστάσεις και την απόσταση από τον τοίχο.

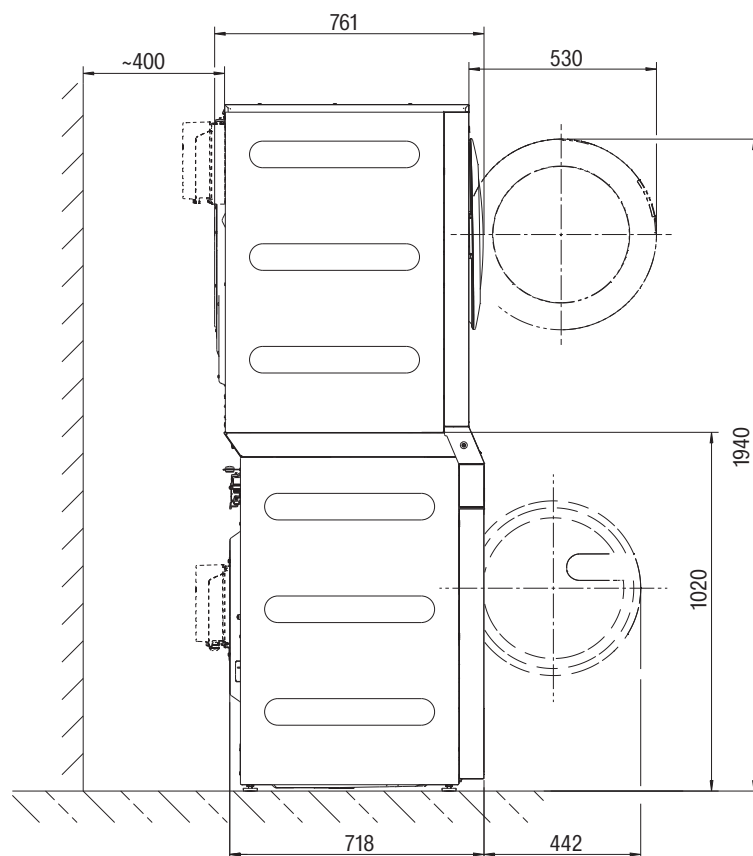
Η ελάχιστη απόσταση από τον τοίχο για εργασίες συντήρησης είναι περ. 400 mm.

Ελάχιστη απόσταση στο πλάι 300 mm (τοίχος ή άλλες συσκευές).

- Ευθυγραμμίστε οριζόντια το πλυντήριο ρούχων, ρυθμίζοντας τα βιδωτά πόδια.

Η οριζόντια τοποθέτηση του πλυντηρίου ρούχων είναι σημαντική προκειμένου αυτό να λειτουργεί απρόσκοπτα.

PDW 909

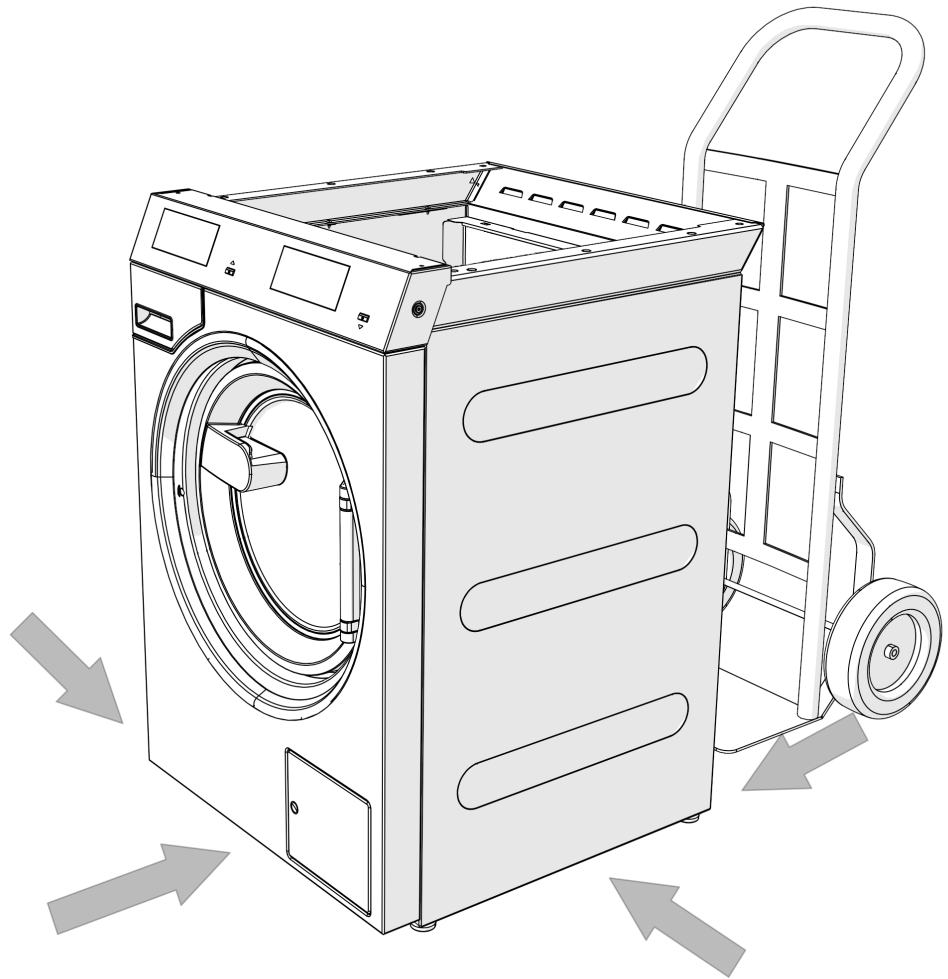


Τοποθέτηση κολόνας πλυντήριο-στεγνωτήριο

Η κολόνα πλυντήριο-στεγνωτήριο επιτρέπεται να τοποθετηθεί μόνο από το Miele Service ή από εξουσιοδοτημένο εμπορικό αντιπρόσωπο. Λάβετε υπόψη τις υποδείξεις στο σχέδιο εγκατάστασης.

Αυτή η κολόνα πλυντήριο-στεγνωτήριο προορίζεται για χρήση μόνο για ρούχα τα οποία δεν έχουν διαποτιστεί με επικίνδυνες ή εύφλεκτες ουσίες.

Το πλυντήριο ή το στεγνωτήριο δεν επιτρέπεται να λειτουργούν ως μεμονωμένες συσκευές.



- Μεταφέρετε το πλυντήριο ρούχων και το στεγνωτήριο της κολόνας πλυντήριο-στεγνωτήριο μεμονωμένα στο σημείο τοποθέτησης.


⚠ Κατά τη μεταφορά των συσκευών προσέξτε να είναι σταθερά στερεωμένες.

⚠ Μην πιάνετε τη συσκευή από την πόρτα για να την ανασηκώσετε.

Εγκατάσταση

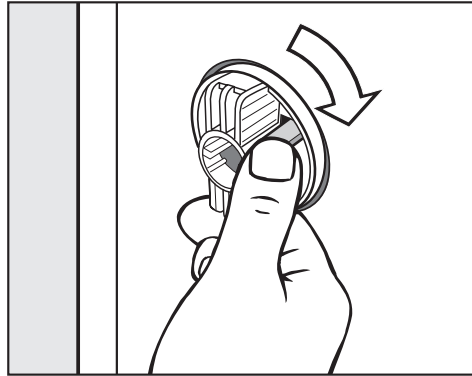
- Μπορείτε να μεταφέρετε την κολόνα πλυντήριο-στεγνωτήριο στον χώρο τοποθέτησης και σε συναρμολογημένη κατάσταση.

Η συναρμολογημένη κολόνα πλυντήριο-στεγνωτήριο έχει βάρος 209 kg.

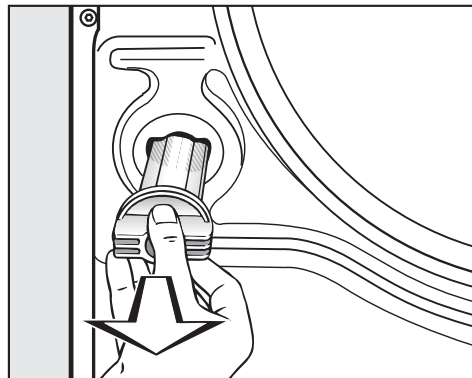
 Κατά τη μεταφορά ολόκληρης της κολόνας πλυντήριο-στεγνωτήριο προσέξτε να είναι σταθερά στερεωμένη. Λόγω του ύψους και του κέντρου βάρους υπάρχει κίνδυνος ανατροπής.

Ασφάλεια μεταφοράς

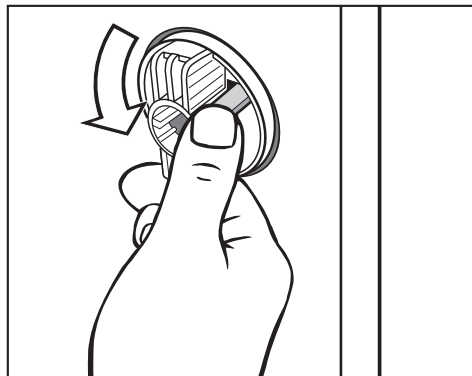
Αφαίρεση ασφάλειας μεταφοράς



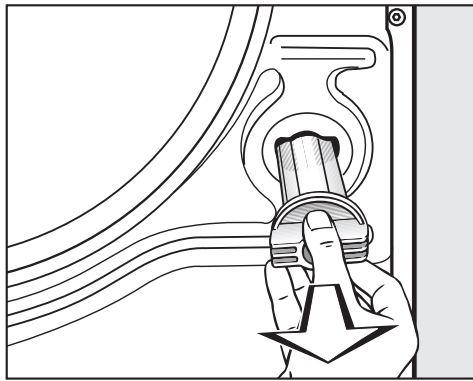
- Απασφαλίστε το άγκιστρο ασφάλισης και στρέψτε την αριστερή ράβδο μεταφοράς προς τα δεξιά κατά 90°.



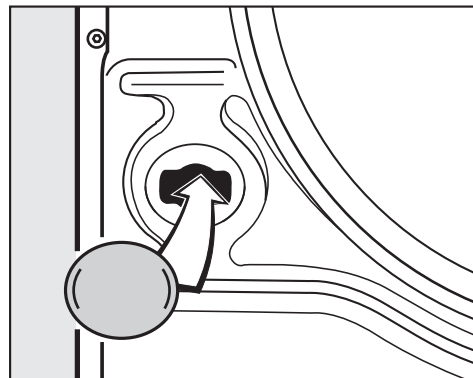
- Αφαιρέστε τη ράβδο μεταφοράς.



- Απασφαλίστε το άγκιστρο ασφάλισης και στρέψτε τη δεξιά ράβδο μεταφοράς προς τα αριστερά κατά 90°.



- Αφαιρέστε τη ράβδο μεταφοράς.



- Σφραγίστε τις οπές με τα συνοδευτικά πώματα.

Φυλάξτε τις ασφάλειες μεταφοράς. Πρέπει να τοποθετηθούν ξανά πριν από τη μεταφορά της συσκευής.

Τοποθέτηση ασφάλειας μεταφοράς

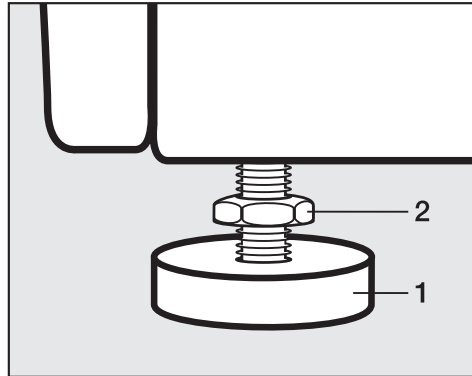
- Η τοποθέτηση της ασφάλειας μεταφοράς γίνεται ακολουθώντας τα ίδια βήματα με την αντίστροφη σειρά.

Ευθυγράμμιση

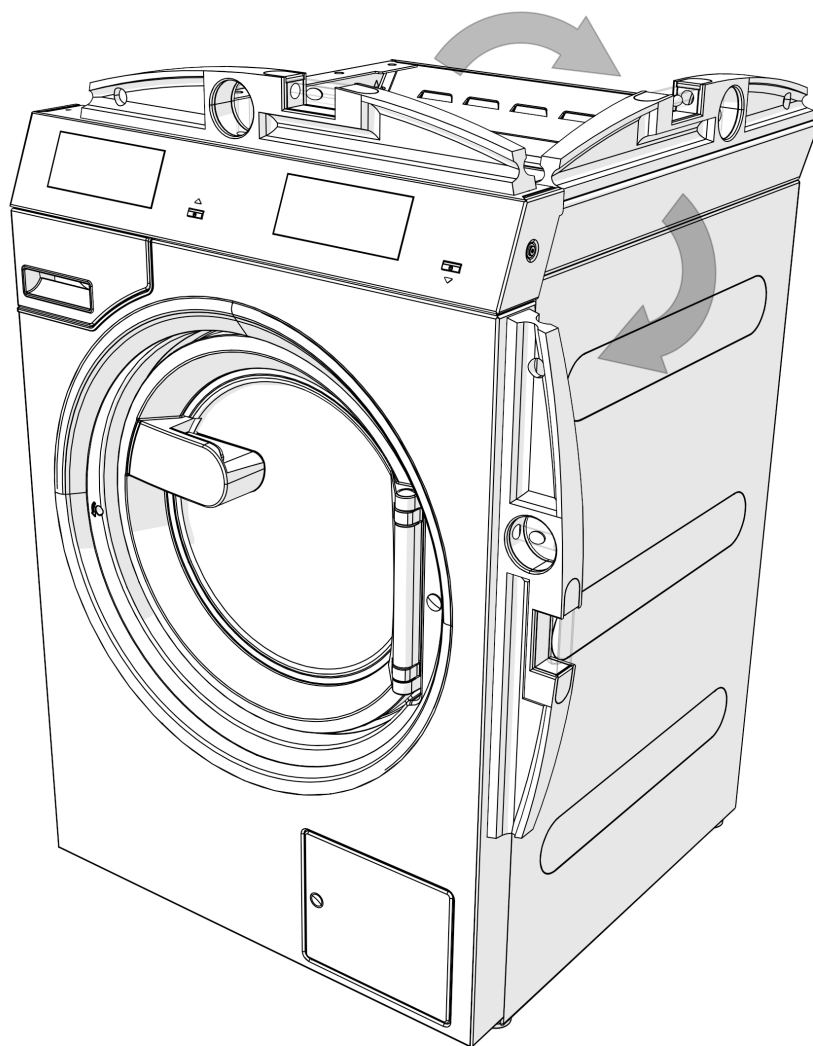
Τα πόδια της συσκευής και η επιφάνεια τοποθέτησης πρέπει να είναι στεγνά, ειδάλλως υπάρχει κίνδυνος ολίσθησης κατά το στύψιμο.

Αν το αυτόματο πλυντήριο δεν είναι ευθυγραμμισμένο, αυξάνεται η κατανάλωση νερού και ρεύματος και η συσκευή μπορεί κατά τη λειτουργία να μετατοπιστεί από τη θέση της.

Η ευθυγράμμιση του αυτόματου πλυντηρίου γίνεται με τα τέσσερα βιδωτά πόδια. Κατά την παράδοση της συσκευής, όλα τα πόδια είναι τελείως βιδωμένα προς τα μέσα.



- Με το συνοδευτικό γαλλικό κλειδί ξεβιδώστε το κόντρα παξιμάδι (2) προς τα δεξιά. Ξεβιδώστε το κόντρα παξιμάδι (2) μαζί με το πόδι (1).



- Βεβαιωθείτε με ένα αλφάδι ότι η συσκευή είναι κατακόρυφα ευθυγραμμισμένη ως προς το δάπεδο.
- Κρατήστε σταθερό το πόδι (1) με μια γκαζοτανάλια. Χρησιμοποιώντας το γαλλικό κλειδί, βιδώστε και πάλι σφιχτά το κόντρα παξιμάδι (2) στο περίβλημα.

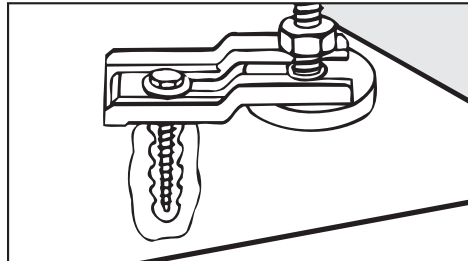
Και τα τέσσερα κόντρα παξιμάδια πρέπει να είναι σφιχτά βιδωμένα στο περίβλημα. Ελέγξτε επίσης τη σταθερότητα των ποδιών που δεν ξεβιδώσατε κατά την ευθυγράμμιση. Διαφορετικά, υπάρχει κίνδυνος να μετατοπιστεί η κολόνα πλυντήριο-στεγνωτήριο από τη θέση της.

Στερέωση

- Για σταθεροποίηση στερεώνετε το πλυντήριο ρούχων με το συνοδευτικό υλικό στερέωσης στο δάπεδο μέσω των ποδιών.

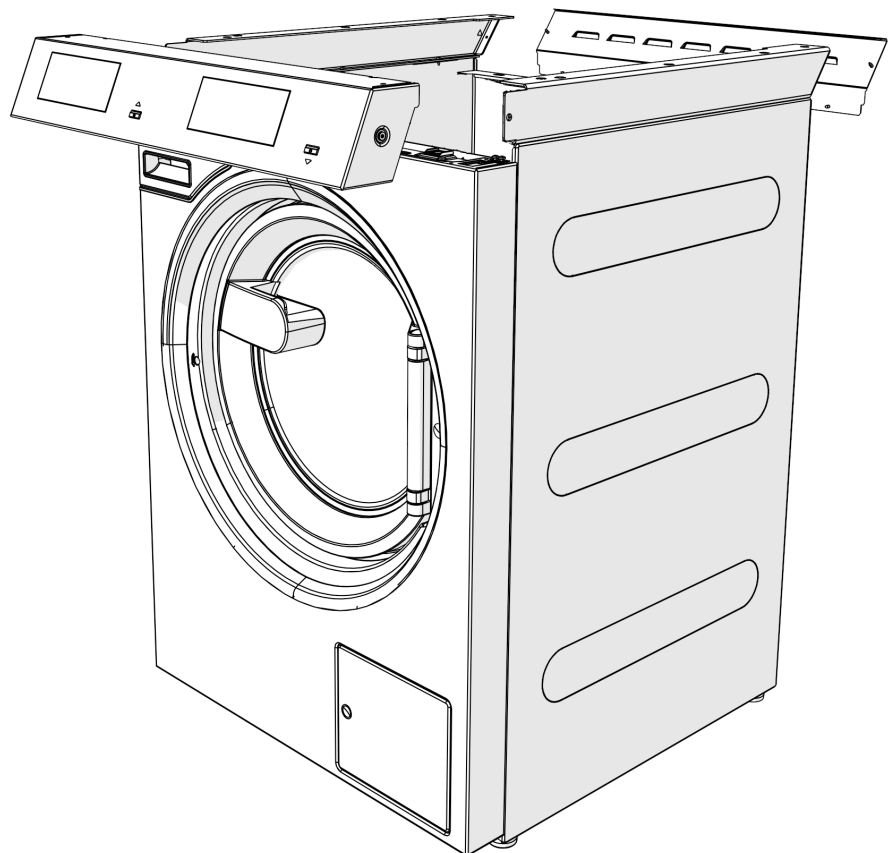
Το παραδοτέο υλικό στερέωσης προορίζεται για στερέωση με ούπατ σε δάπεδο από μπετό. Σε περίπτωση που υπάρχουν άλλες κατασκευές δαπέδου στο μέρος τοποθέτησης πρέπει να παραγγελθεί χωριστά το υλικό στερέωσης.

⚠ Κατά την τοποθέτηση η κολόνα πλυντήριο-στεγνωτήριο πρέπει να ασφαλιστεί με εντατήρες.



- Ασφαλίστε και τα τέσσερα πόδια της κολόνας πλυντήριο-στεγνωτήριο με τους συνοδευτικούς εντατήρες.
- Τηρήστε τις συνοδευτικές οδηγίες τοποθέτησης.

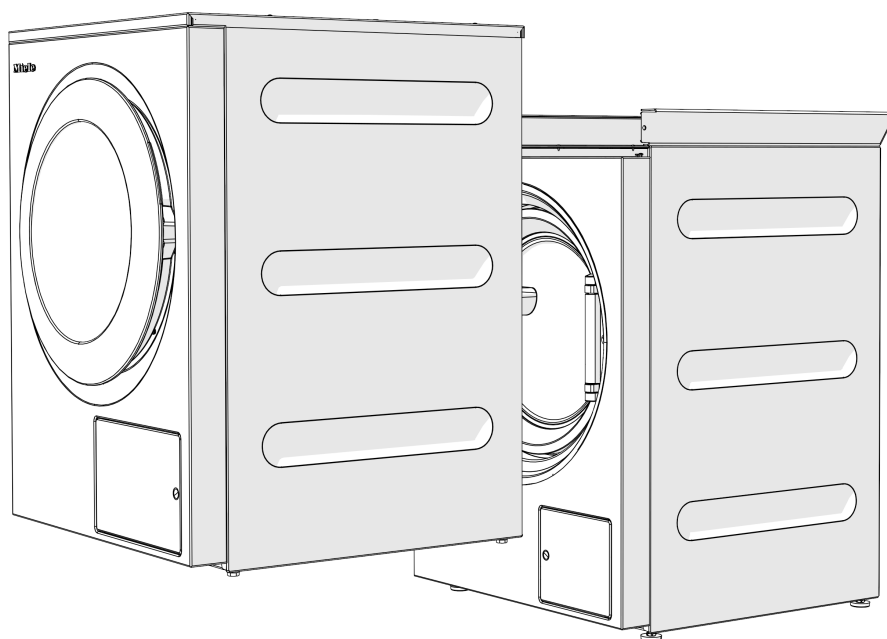
Τοποθέτηση επάνω μέρους στεγνωτηρίου



- Λύστε τις 2 βίδες για τον πίνακα χειρισμού του πλυντηρίου.

Εγκατάσταση

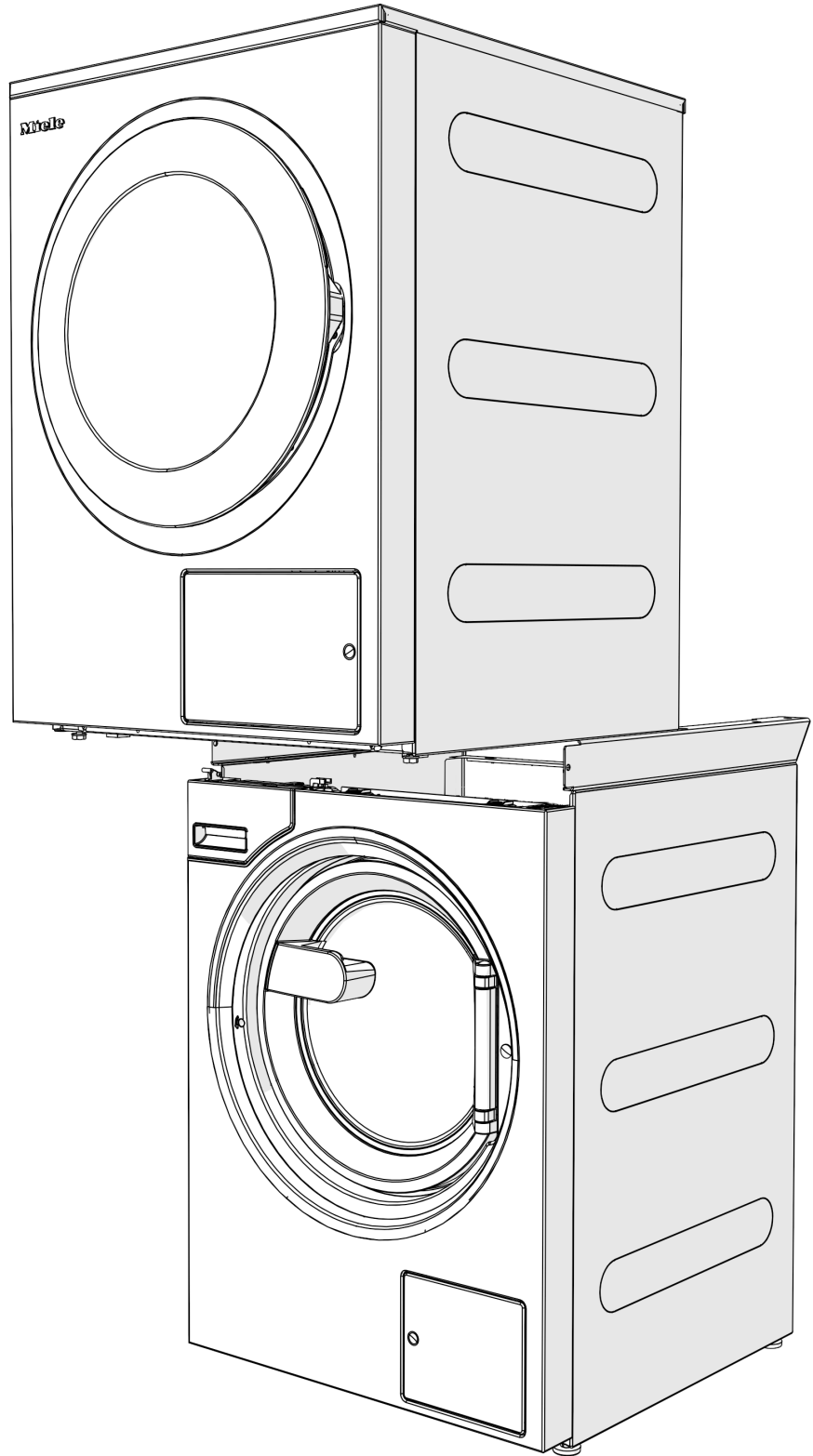
- Αποσυνδέστε τα βύσματα από το ηλεκτρονικό και τον διακόπτη και αποθέστε προσεκτικά τον πίνακα χειρισμού για να αποφύγετε ζημιές. Κατά την αποσύνδεση των βυσμάτων προσέξτε οι κλέμμες φιν στον διακόπτη να μην χαλαρώσουν ή να μην υποστούν ζημιά.
- Λύστε τις 4 βίδες για το συνδετικό έλασμα στην πίσω πλευρά του πλυντηρίου και αποθέστε το συνδετικό έλασμα.
- Τοποθετήστε το επάνω στεγνωτήριο μπροστά από το πλυντήριο.
- Βγάλτε τα καλώδια, που εξέρχουν κάτω από το στεγνωτήριο, από τη συσκευασία.



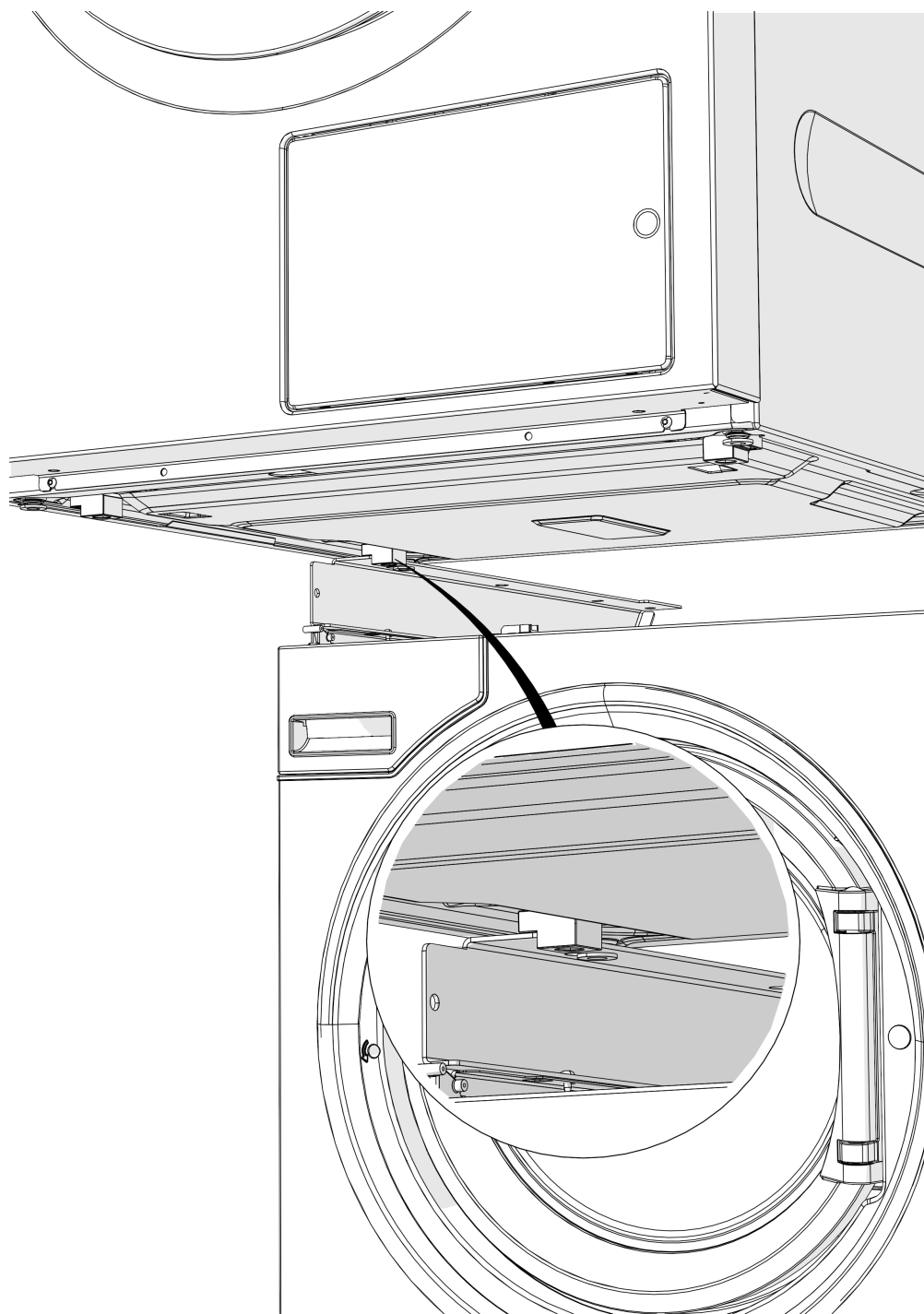
- Ανυψώστε το στεγνωτήριο από τα επισημασμένα σημεία. Κατά τη διαδικασία αυτή προσέξτε την απόσταση προς το πίσω τοίχωμα.

⚠ Για τις εργασίες αυτές φοράτε εξοπλισμό ατομικής προστασίας, π.χ. γάντια.

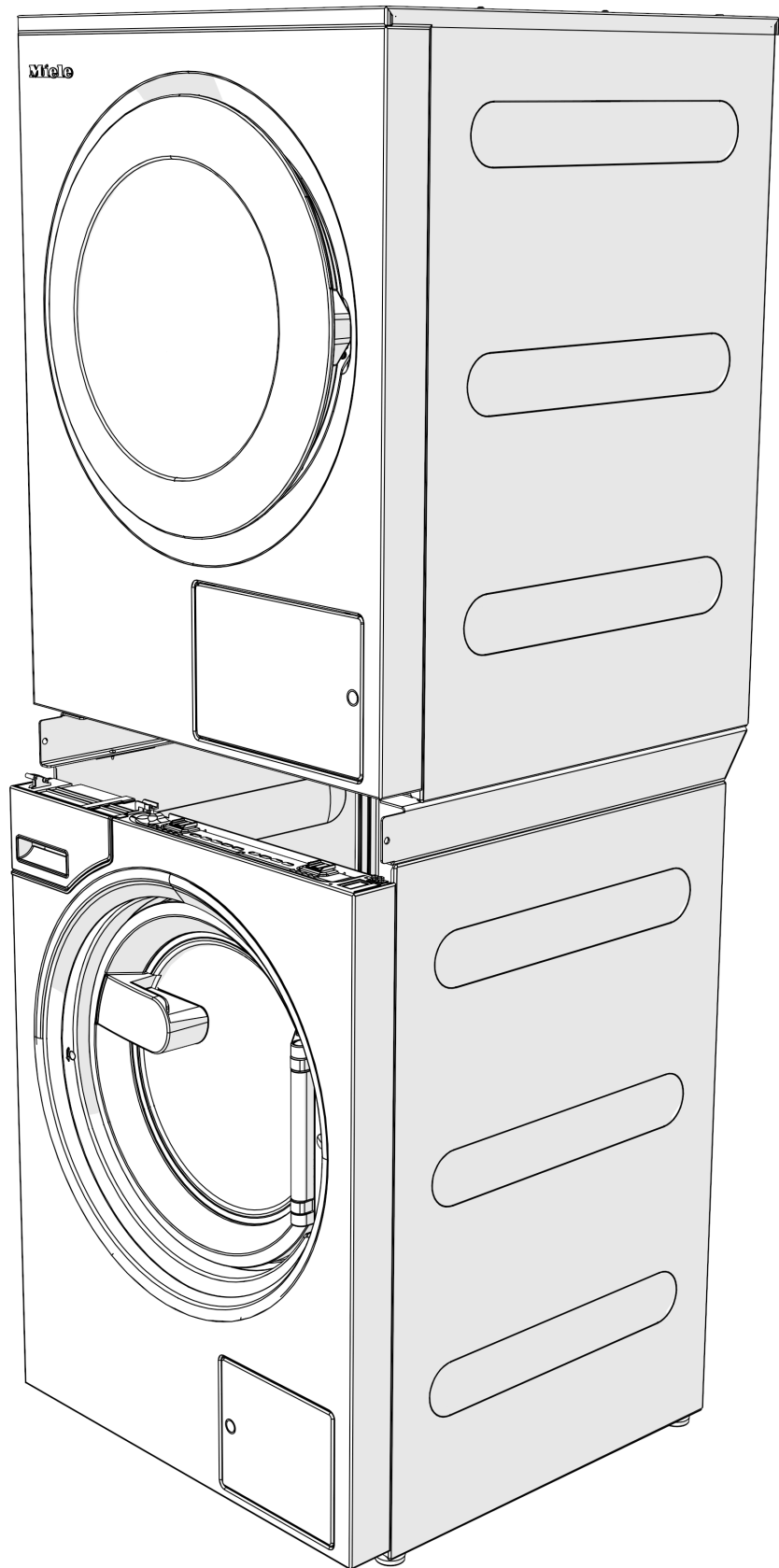
⚠ Το στεγνωτήριο έχει μεγάλο βάρος (περ. 70 kg).



- Τοποθετήστε το στεγνωτήριο με τη βοήθεια δεύτερου ατόμου επάνω στο πλυντήριο. Εφόσον είναι δυνατό και υπάρχει, χρησιμοποιήστε μηχανήμα ανύψωσης (π.χ. ψαλιδωτό ανυψωτικό).



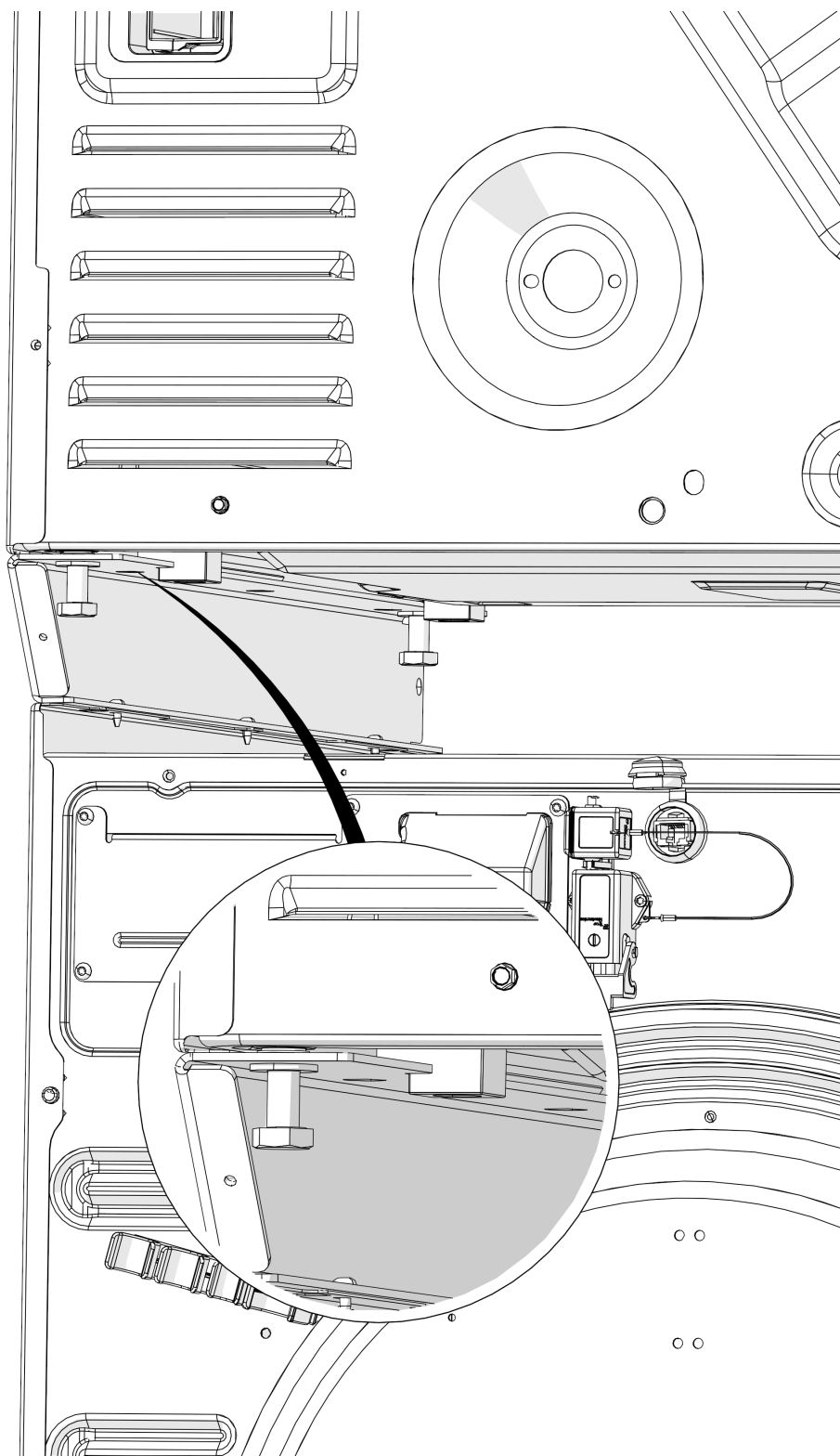
- Τοποθετήστε τους πίσω οδηγούς της πλάκας πυθμένα του στεγνωτηρίου ανάμεσα στις ράγες οδήγησης του πλυντηρίου.



⚠ Κίνδυνος σύνθλιψης και μαγκώματος
Κατά την τοποθέτηση του στεγνωτηρίου προσέξτε τα χέρια σας.

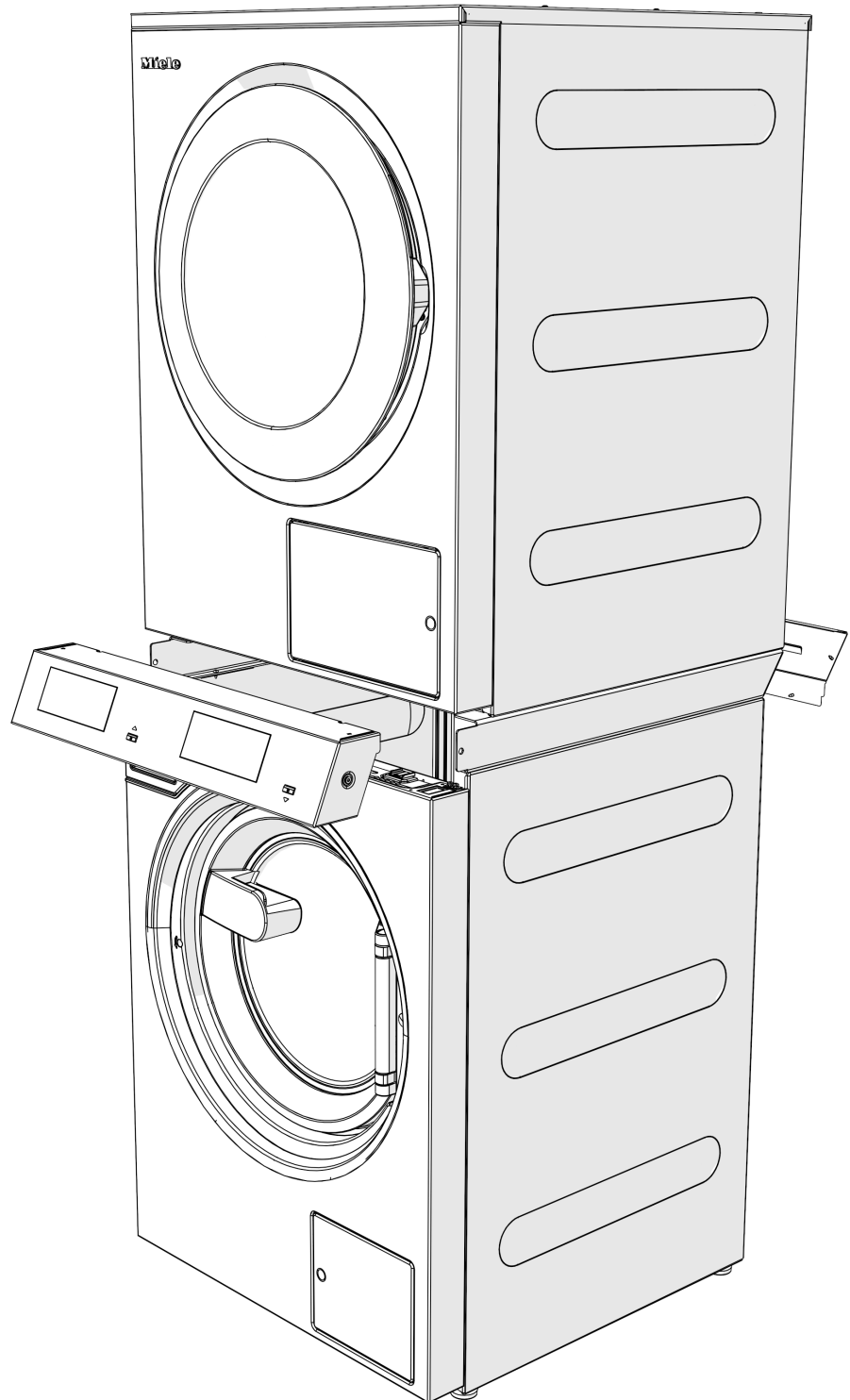
Εγκατάσταση

- Ωθήστε το στεγνωτήριο στις ράγες οδήγησης προς τα πίσω μέχρι τέρμα.



- Στερεώστε το στεγνωτήριο με 4 βίδες και ροδέλες (περιλαμβάνονται στα συνοδευτικά αξεσουάρ) στις ράγες οδήγησης του πλυντηρίου.

- Συνδέστε τα βύσματα του πλυντηρίου και του στεγνωτηρίου στο αντίστοιχο ηλεκτρονικό και στις αντίστοιχες κλέμμες φως στον διακόπτη του πίνακα χειρισμού. Τα λευκά καλώδια πρέπει να τοποθετηθούν επάνω στον διακόπτη ON/OFF, τα καφέ καλώδια πρέπει να τοποθετηθούν αριστερά στον διακόπτη ON/OFF.



- Βιδώστε τον πίνακα χειρισμού με 2 βίδες στο πλυντήριο.

Εγκατάσταση

- Βιδώστε το συνδετικό έλασμα στην πίσω πλευρά του πλυντηρίου με 4 βίδες.

Σύνδεση παροχής νερού

Σύμφωνα με τον γερμανικό κανονισμό περί πόσιμου νερού, από την 21/03/2021 στη Γερμανία είναι υποχρεωτική, κατά την έναρξη λειτουργίας όλων των συσκευών με σύνδεση στο ζεστό ή/και κρύο νερό, η τοποθέτηση βαλβίδας αντεπιστροφής μεταξύ βρύσης και εύκαμπτου σωλήνα παροχής νερού. Η βαλβίδα αντεπιστροφής εμποδίζει την επιστροφή νερού στον αγωγό πόσιμου νερού από τον εύκαμπτο σωλήνα παροχής νερού της κτιριακής εγκατάστασης. Η βαλβίδα αντεπιστροφής βρίσκεται στα συνοδευτικά εξαρτήματα.

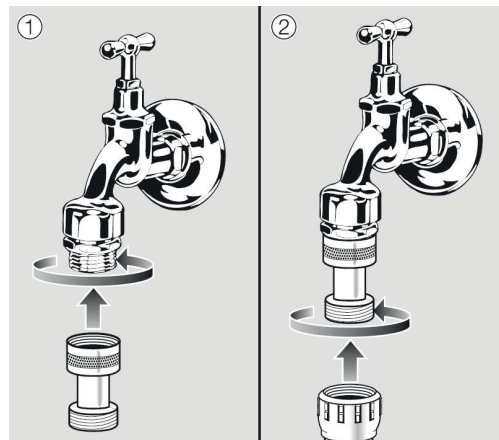
Η πίεση ροής πρέπει να είναι τουλάχιστον 100 kPa και δεν επιτρέπεται να υπερβαίνει τα 1000 kPa. Αν η πίεση ροής είναι μεγαλύτερη από 1000 kPa, πρέπει να χρησιμοποιηθεί βαλβίδα μείωσης πίεσης.

Για την υδραυλική σύνδεση επιτρέπεται να χρησιμοποιηθούν βασικά μόνο οι συνοδευτικοί εύκαμπτοι σωλήνες παροχής.

⚠ Τα σημεία σύνδεσης υπόκεινται σε πίεση της παροχής νερού. Ελέγχετε, ανοίγοντας αργά τις βρύσες, τη στεγανότητα των συνδέσεων. Αν χρειάζεται, διορθώστε την εφαρμογή της φλάντζας και τον βιδωτό σύνδεσμο.

Τοποθέτηση βαλβίδων αντεπιστροφής

Για τη σύνδεση νερού στη Γερμανία πρέπει να χρησιμοποιούνται οι συνοδευτικές βαλβίδες αντεπιστροφής.



- Βιδώστε τη βαλβίδα αντεπιστροφής στη βάνα νερού.
- Βιδώστε τον εύκαμπτο σωλήνα παροχής νερού στο σπείρωμα της βαλβίδας αντεπιστροφής.

⚠ Κίνδυνος για την υγεία και για υλικές ζημιές από την παροχή ακάθαρτου νερού.

Η ποιότητα του νερού παροχής πρέπει να ανταποκρίνεται στον κανονισμό περί πόσιμου νερού της εκάστοτε χώρας, στην οποία λειτουργεί το πλυντήριο.

Συνδέετε πάντα το πλυντήριο ρούχων σε πόσιμο νερό.

Εγκατάσταση

Σύνδεση κρύου νερού

Για τη σύνδεση κρύου νερού απαιτείται 1 βάνα νερού με σπειρωτό σύνδεσμο $\frac{3}{4}$ ".

Αν δεν υπάρχει σύνδεση νερού, η σύνδεση του πλυντηρίου στην παροχή πόσιμου νερού θα πρέπει να εκτελείται μόνο από εγκεκριμένο υδραυλικό.

Ο εύκαμπτος σωλήνας παροχής για κρύο νερό δεν είναι κατάλληλος για σύνδεση με ζεστό νερό.

Σε περίπτωση που δεν υπάρχει τροφοδοσία με ζεστό νερό, η σύνδεση ζεστού νερού πρέπει να συνδεθεί στην υπάρχουσα τροφοδοσία κρύου νερού.

Οι ανάγκες για ζεστό νερό προστίθενται σε αυτή την περίπτωση στις ανάγκες για κρύο νερό.

Εναλλακτικά πρέπει να κλείσει η σύνδεση ζεστού νερού με το συνοδευτικό τυφλό πώμα και το σύστημα ελέγχου της συσκευής να μετατραπεί σε παροχή του κρύου νερού από τον τεχνικό service.

Χρήση συσκευής σε λειτουργία κρύου νερού

Για τη λειτουργία κρύου νερού πρέπει να πραγματοποιηθεί μια σύνδεση κρύου νερού στη βαλβίδα κρύου και ζεστού νερού.

Εναλλακτικά, η βαλβίδα ζεστού νερού μπορεί να απενεργοποιηθεί από τον τεχνικό. Τα παρακάτω βήματα χειρισμού είναι απαραίτητα.

Ο τεχνικός service πρέπει να απενεργοποιήσει τη βαλβίδα ζεστού νερού.

- Ξεβιδώστε τον εύκαμπτο σωλήνα ζεστού νερού.
- Βιδώστε ένα τυφλό πώμα.

Σύνδεση ζεστού νερού

Για τη σύνδεση ζεστού νερού έως 70 °C ισχύουν οι ίδιες προϋποθέσεις όπως και για τη σύνδεση κρύου νερού.

Στη συσκευασία συσκευής εμπεριέχεται ένας κατάλληλος σωλήνας σύνδεσης με σπειρωτό σύνδεσμο.

Η σύνδεση της συσκευής ζεστού νερού απαιτεί επίσης μια σύνδεση κρύου νερού.

Χρήση συσκευής σε λειτουργία ζεστού νερού

Για τη λειτουργία ζεστού νερού συνδέστε τη σύνδεση ζεστού και κρύου νερού στις αντίστοιχες βαλβίδες. Είναι απαραίτητες και οι δύο συνδέσεις.

Αντλία αποχέτευσης (ανάλογα το μοντέλο συσκευής)

Σε μοντέλα συσκευών με αντλία αποχέτευσης το νερό πλύσης απα-
ντλείται μέσω αντλίας αποχέτευσης με μέγιστο ύψος άντλησης 1 m.

Ο εύκαμπτος σωλήνας αποχέτευσης πρέπει να τοποθετείται χωρίς
τσακίσεις, ώστε το νερό πλύσης να μπορεί να ρέει ανεμπόδιστα.

Για την αποχέτευση του νερού πλύσης υπάρχουν οι εξής δυνατότη-
τες:

- Σύνδεση του εύκαμπτου σωλήνα αποχέτευσης σε πλαστικό σωλήνα
αποχέτευσης με λαστιχένιο δακτύλιο (δεν απαιτείται οπωσδήποτε
σιφόνι)
- Σύνδεση του εύκαμπτου σωλήνα αποχέτευσης σε νιπτήρα με πλα-
στικό συνδετικό εξάρτημα
- Απευθείας αποχέτευση σε αποχέτευση δαπέδου

Αν είναι απαραίτητο, το μήκος του εύκαμπτου σωλήνα μπορεί να αυ-
ξηθεί έως και 5 m. Μπορείτε να προμηθευτείτε τα σχετικά εξαρτήμα-
τα από το Miele Service ή από καταστήματα πώλησης προϊ-
όντων Miele.

Για ύψος αποχέτευσης πάνω από 1 m μπορείτε να προμηθευτείτε
από το Miele Service ή από το κατάστημα πώλησης προϊόντων Miele
μια ανταλλακτική αντλία αποχέτευσης για μέγιστο ύψος αποχέτευσης
1,8 m.

Ειδικοί κανονισμοί για την Αυστρία

Το αυτόματο πλυντήριο μπορεί να συνδεθεί απευθείας στον αγωγό
αποχέτευσης, εφόσον η οικιακή εγκατάσταση αποχέτευσης ανταπο-
κρίνεται στις απαιτήσεις του αυστριακού προτύπου ÖNORM 2501.

Ηλεκτρολογική σύνδεση

Η ηλεκτρολογική σύνδεση επιτρέπεται να εκτελείται μόνο από πιστο-
ποιημένο ηλεκτρολόγο εγκαταστάσεως κτιρίων, τηρώντας τις προδια-
γραφές κάθε χώρας όπως π.χ. VDE (Γερμανία), ÖVE (Αυστρία) και SEV
(Ελβετία) και τις προδιαγραφές της αρμόδιας εταιρείας ηλεκτρισμού.

Κατά την εγκατάσταση ενός ρελέ διαρροής (RCD) πρέπει να χρησιμο-
ποιηθεί **ρελέ διαρροής τύπου B** (ευαίσθητο σε όλους τους τύπους
ρεύματος).

Ο ηλεκτρικός εξοπλισμός της συσκευής συμμορφώνεται με τα πρότυ-
πα EN 60335-1, EN 50571.

Οι πληροφορίες για την τάση αναγράφονται στην πινακίδα τύπου.

Για τη μόνιμη σύνδεση θα πρέπει να υπάρχουν στην εγκατάσταση δια-
τάξεις ολοπολικής αποσύνδεσης. Διατάξεις αποσύνδεσης θεωρούνται
οι διακόπτες με άνοιγμα επαφής πάνω από 3 mm. Σε αυτούς συμπε-
ριλαμβάνονται, π.χ. διακόπτες ασφαλείας, ασφάλειες και ρελέ
(VDE 0660).

Οι βυσματωτές συνδέσεις ή οι διατάξεις αποσύνδεσης πρέπει να είναι
ανά πάσα στιγμή προσβάσιμες.

Αν αποσυνδεθεί η συσκευή από το ηλεκτρικό δίκτυο, θα πρέπει να υπάρχει δυνατότητα κλεισίματος των διατάξεων αποσύνδεσης ή δυνατότητα παρακολούθησης των σημείων αποσύνδεσης ανά πάσα στιγμή.

⚠️ Αποφυγή κινδύνων

Αν ένα από τα καλώδια ηλεκτρικής σύνδεσης της συσκευής υποστεί ζημιά, θα πρέπει να αντικατασταθεί από τον κατασκευαστή ή από το service του κατασκευαστή ή από ανάλογο εξειδικευμένο άτομο.

Λάβετε υπόψη το συνοδευτικό διάγραμμα συνδεσμολογίας.

Αγωγοί εισαγωγής και εξαγωγής αέρα

Αερισμός και εξαερισμός

Ο αέρας που χρειάζεται για το στέγνωμα λαμβάνεται από τον χώρο τοποθέτησης.

Φροντίστε ο αερισμός του χώρου να είναι επαρκής, π.χ. με ανοίγματα αερισμού που δεν κλείνουν στον εξωτερικό τοίχο.

- Όλα τα ανοίγματα αερισμού και εξαερισμού πρέπει να παραμένουν μόνιμως ανοικτά.
- Ο αερισμός του χώρου πραγματοποιείται απρόσκοπτα μόνο εφόσον δεν υπάρχει υποπίεση. Αποφύγετε την υποπίεση, π.χ. δημιουργώντας ανοίγματα αερισμού στον εξωτερικό τοίχο.
- Για κάθε στεγνωτήριο πρέπει να προβλέπεται διατομή 237 cm^2 ανά άνοιγμα αερισμού.

Το στεγνωτήριο αναρροφά τον αέρα από το πίσω μέρος του. Γι' αυτό, πρέπει να εξασφαλίζεται επαρκής απόσταση από τον τοίχο.

Διαφορετικά, δεν εξασφαλίζεται επαρκής παροχή αέρα και η λειτουργία του στεγνωτηρίου ενδέχεται να περιοριστεί.

Τηρείτε τις απαραίτητες αποστάσεις από τους τοίχους.

Το άνοιγμα εξαερισμού που βρίσκεται μεταξύ του κάτω μέρους του στεγνωτηρίου και του δαπέδου δεν επιτρέπεται να καλύπτεται ποτέ (π.χ. από σοβατεπί, χαλιά με μεγάλο πέλος).

Αγωγός εξαγωγής αέρα

Το στεγνωτήριο επιτρέπεται να λειτουργεί μόνο εάν ο υγρός αέρας εξαγωγής που παράγεται κατά το στέγνωμα διοχετεύεται έξω μέσω ενός εγκατεστημένου αγωγού εξαγωγής αέρα.

Τυχόν εξαιρέσεις στον σχεδιασμό του αγωγού εξαγωγής αέρα πρέπει να πραγματοποιούνται σύμφωνα με τους οικοδομικούς κανονισμούς κάθε χώρας. Ρωτήστε τον καπνοδοχοκαθαριστή της περιοχής.

- Για όσο διαρκεί η τοποθέτηση του αγωγού εξαγωγής αέρα, το στεγνωτήριο θα πρέπει να είναι αποσυνδεδεμένο από το ηλεκτρικό ρεύμα.

- Βεβαιωθείτε ότι τα σημεία σύνδεσης είναι πλήρως σφραγισμένα.
- Χρησιμοποιείτε αποκλειστικά θερμοανθεκτικά υλικά με αντοχή στη θερμοκρασία για τουλάχιστον 80°C.
- Στον αγωγό εξαγωγής αέρα σχηματίζεται συμπύκνωμα. Για αυτό, τοποθετήστε έναν αγωγό απορροής συμπυκνωμάτων στο χαμηλότερο σημείο του αγωγού εξαγωγής αέρα.

Το στόμιο του αγωγού εξαγωγής αέρα (π.χ. ένας σωλήνας τοίχου) πρέπει να τοποθετηθεί με τέτοιο τρόπο, ώστε ο υγρός εξερχόμενος αέρας

- να μην μπορεί να επιστρέψει πίσω στον χώρο τοποθέτησης.
- να μην προκαλεί ζημιές υλικοτεχνικής φύσης και άλλες παρενέργειες.

Ο αέρας που χρειάζεται για το στέγνωμα λαμβάνεται από τον χώρο τοποθέτησης. Για τον λόγο αυτό πρέπει κατά το στέγνωμα να υπάρχει επαρκής αερισμός του χώρου. Διαφορετικά, υπάρχει κίνδυνος ασφυξίας λόγω της αναρρόφησης των καυσαερίων από άλλα τεχνικά συστήματα ή τζάκια και ο χρόνος στεγνώματος θα διαρκέσει πολύ περισσότερο.

Αποφύγετε

- αγωγούς εξαερισμού μεγάλου μήκους.
- πολλές και στενές καμπύλες ή λυγισμένα σημεία.

Έτσι αποφεύγετε τη χαμηλή απόδοση στεγνώματος και τη μεγάλη κατανάλωση ρεύματος καθώς και τη σπατάλη χρόνου.

Χρησιμοποιείτε

- για τον αγωγό εξαερισμού: σωλήνα εξαερισμού* ή πλαστικό σωλήνα αποχέτευσης (π.χ. συστήματα σωληνώσεων υψηλής θερμοκρασίας) με ελάχιστη διάμετρο 100 mm.
- για τον αγωγό εξαγωγής αέρα προς τα έξω: σωλήνα τοίχου* ή σύνδεση παραθύρου*.

*πρόσθετα εξαρτήματα

Υπολογισμός συνολικού μήκους σωλήνα

Ο αγωγός εξαγωγής αέρα με καμπύλες και διάφορα εξαρτήματα δημιουργεί μια αντίσταση τριβής ενάντια στον αποβαλλόμενο αέρα. Αυτή η αντίσταση τριβής εκφράζεται ως το μήκος του σωλήνα σύγκρισης. Το **μήκος του σωλήνα σύγκρισης** δείχνει πόσο μεγαλύτερη είναι η αντίσταση π.χ. μιας καμπύλης σε σύγκριση με έναν ίσιο πλαστικό σωλήνα αποχέτευσης 1 μέτρου (πίνακας I).

Αθροίζοντας τα συγκριτικά μήκη των σωλήνων όλων των εξαρτημάτων, προκύπτει το **συνολικό μήκος σωλήνα**. Το συνολικό μήκος σωλήνα εκφράζει πόσο μεγάλη είναι η αντίσταση όλου του συστήματος εξαγωγής αέρα.

Επειδή η μεγάλη **διάμετρος σωλήνα** μειώνει την αντίσταση, το μεγάλο συνολικό μήκος σωλήνα προϋποθέτει και μεγαλύτερη διάμετρο σωλήνα (πίνακας II).

Εγκατάσταση

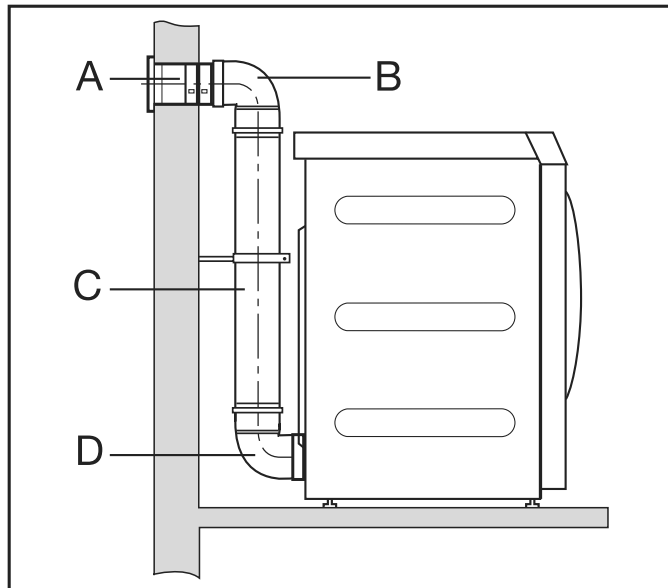
Οδηγίες

1. Μετρήστε το απαραίτητο μήκος για τον αγωγό εξαγωγής αέρα που πρόκειται να τοποθετήσετε. Πολλαπλασιάστε αυτήν την τιμή με το αντίστοιχο μήκος του σωλήνα σύγκρισης από τον **πίνακα I**.
2. Υπολογίστε το πλήθος των απαιτούμενων καμπυλών και πρόσθετων εξαρτημάτων. Αθροίστε τα μήκη των σωλήνων σύγκρισης με τη βοήθεια του **πίνακα I**.
3. Αθροίστε όλα τα μήκη των σωλήνων σύγκρισης που υπολογίστηκαν: Έτσι θα προκύψει το συνολικό μήκος του σωλήνα.
4. Βρείτε από τον **πίνακα II** ποια διάμετρος σωλήνα απαιτείται για το συνολικό μήκος σωλήνα.

Πίνακας I	
Εξαρτήματα	Μήκος σωλήνα σύγκρισης
Σωλήνας εξαγωγής αέρα (Alu-Flex)* / Σωλήνας (αντοχή στη θερμοκρασία τουλάχιστον 80°C) – 1 m τοποθετημένος ίσια ή 1 m ίσιος σωλήνας – Καμπύλη 45° (ακτίνα κάμψης = 0,25 m) – Καμπύλη 90° (ακτίνα κάμψης = 0,25 m)	1,0 m 0,6 m 0,8 m
Η χρήση σωλήνα τοίχου ή σύνδεσης παραθύρου μπορεί να γίνει κατ' εξαίρεση στον σχεδιασμό του αγωγού εξαγωγής αέρα. Αυτό πρέπει να γίνεται σύμφωνα με τους οικοδομικούς κανονισμούς κάθε χώρας. Απευθυνθείτε σε αρμόδιο τεχνικό καμινάδων.	
Σωλήνας τοίχου* ή σύνδεση παραθύρου* – με προσθήκη πλέγματος – με βαλβίδα αντεπιστροφής (ταλαντευόμενη βαλβίδα)	3,8 m 1,5 m
Βαλβίδα αντεπιστροφής	14,3 m
* πρόσθετα εξαρτήματα	

Πίνακας II	
Μέγιστο επιτρεπόμενο συνολικό μήκος σωλήνα	απαιτούμενη διάμετρος
20 m	100 mm
40 m	125 mm
80 m	150 mm

Παράδειγμα υπολογισμού

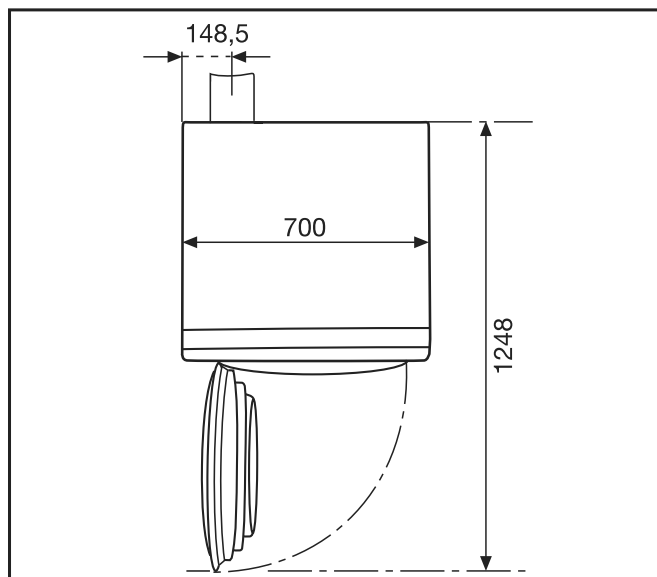


A	Σωλήνας τοίχου, με προσθήκη πλέγματος = 1 x 3,8 m μήκος σωλήνα σύγκρισης	= 3,8 m
B/D	2 καμπύλες, 90° = 2 x 0,8 m μήκος σωλήνα σύγκρισης	= 1,6 m
C	Σωλήνας 0,5 m = 0,5 x 1 m μήκος σωλήνα σύγκρισης	= 0,5 m
Συνολικό μήκος σωλήνα		= 5,9 m

Αποτέλεσμα: Το συνολικό μήκος σωλήνα είναι μικρότερο από 20 m (σύμφωνα με τον πίνακα II). Επομένως, επαρκεί μια διάμετρος σωλήνα 100 mm.

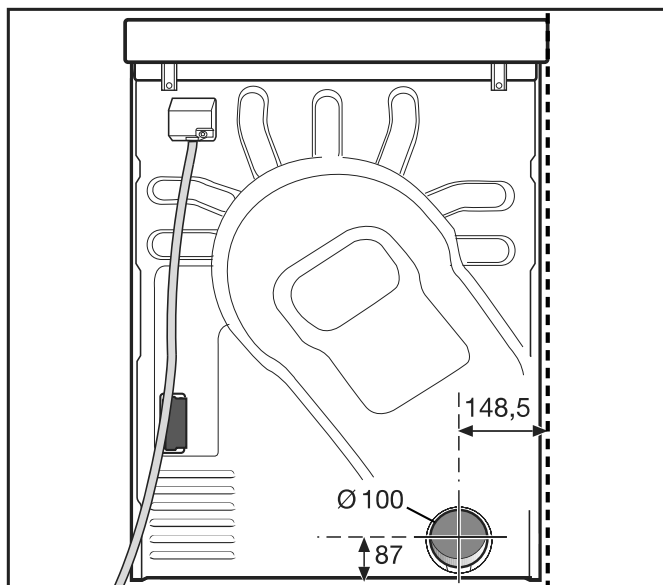
Σύνδεση εξαγωγής αέρα – Διαστάσεις

Κάτοψη



Πίσω όψη

Εγκατάσταση

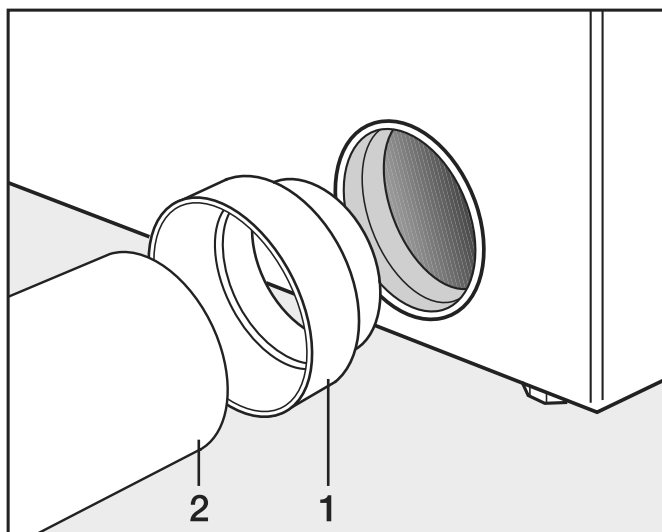


Εξαγωγή αέρα με κλειστούς σωλήνες

Χρειάζεστε

- το συνδετικό στόμιο (υπάρχει στη συσκευασία).
- Σωλήνες και τμήματα σύνδεσης του εμπορίου.

Χρησιμοποιείτε αποκλειστικά θερμοανθεκτικά υλικά με αντοχή στη θερμοκρασία για τουλάχιστον 80°C.



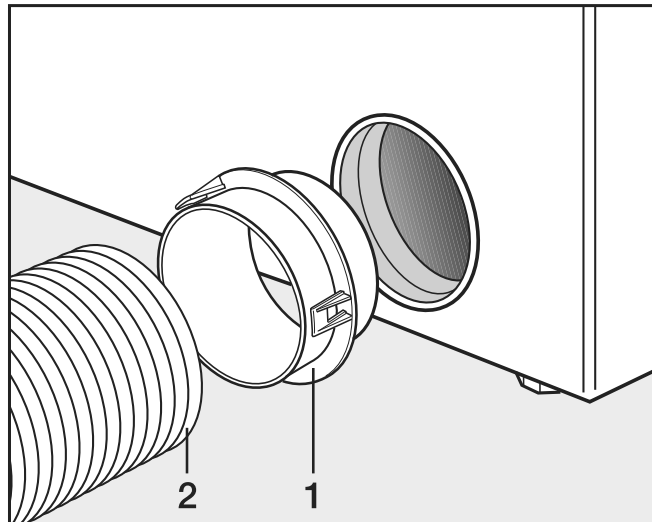
- Εγκαταστήστε το συνδετικό στόμιο (1) και τον σωλήνα (2).

⚠ Τυλίξτε τα σημεία σύνδεσης με θερμοανθεκτική μεταλλική ταινία.

Εξαγωγή αέρα με Alu-Flex

Χρειάζεστε

- τον αντάπτορα (υπάρχει στη συσκευασία).
- σωλήνα εξαγωγής αέρα Alu-Flex (πρόσθετα εξαρτήματα).



- Τοποθετήστε τον αντάπτορα (1) και τον σωλήνα εξαγωγής αέρα Alu-Flex (2).



Τυλίξτε τα σημεία σύνδεσης με θερμοανθεκτική μεταλλική ταινία.

Πολλαπλή εξαγωγής αέρα

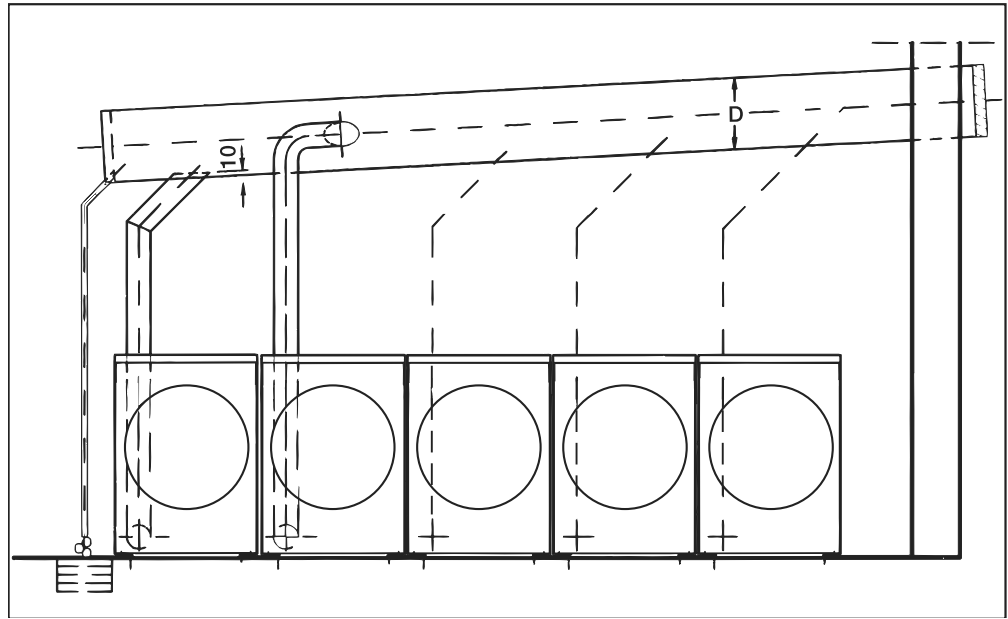
Η πολλαπλή εξαγωγής αέρα επιτρέπεται μόνο κατ' εξαίρεση. Η πολλαπλή εξαγωγής αέρα πρέπει να εγκριθεί από τον αρμόδιο τεχνικό καμινάδων.



Ανά στεγνωτήριο πρέπει να εγκατασταθεί μια βαλβίδα αντεπιστροφής.
Διαφορετικά, ενδέχεται να προκληθεί ζημιά στα στεγνωτήρια λόγω επαναφοράς του νερού συμπύκνωσης και να υποβιβαστεί η ηλεκτρική ασφάλειά τους.

Για την εγκατάσταση 3 έως και 5 στεγνωτηρίων, η διάμετρος σωλήνα **D** πρέπει να αυξηθεί.

Πλήθος στεγνωτηρίων	Συντελεστής αύξησης για τη διάμετρο σωλήνα από τον πίνακα II
3	1,25
4-5	1,5



Υπόδειξη για εξωτερικές συσκευές

Εμφανίζεται υπόδειξη για εξωτερικό υλισμικό.

- Επιβεβαιώστε με το σύμβολο OK.

Αν υπάρχει Connector Box, συνδέστε το πριν από την πρώτη έναρξη λειτουργίας. Πρώτα πρέπει να αποσυνδεθεί το πλυντήριο ρούχων από το δίκτυο. Ξεκινήστε έπειτα τη διαδικασία έναρξης λειτουργίας.

Επιλογές/Πρόσθετα εξαρτήματα

Η τοποθέτηση εξαρτημάτων, επιτρέπεται να γίνει, μόνον όταν αυτά φέρουν την σφραγίδα της Miele ή όταν η ίδια η εταιρεία επιτρέπει την τοποθέτησή τους.

Αν χρησιμοποιήσετε εξαρτήματα άλλου κατασκευαστή, το δικαίωμά σας να προβάλετε αξιώσεις, που απορρέουν από την εγγύηση ή/και την ευθύνη για ελαττωματικά προϊόντα, χάνεται.

Εξαρτήματα πλυντηρίου ρούχων Connector Box

Μέσω του Connector Box μπορεί να συνδεθεί στην επαγγελματική συσκευή Miele εξωτερικός εξοπλισμός που παρέχεται από τη Miele και άλλους προμηθευτές.

Το Connector Box τροφοδοτείται με τάση από τη συσκευή Miele Professional.

Το σετ που διατίθεται ξεχωριστά αποτελείται από το Connector Box και τα σχετικά υλικά στήριξης για εύκολη εφαρμογή στη συσκευή ή και στον τοίχο.

Διαχείριση φορτίου αιχμής/ενέργειας

Μέσω του Connector Box μπορεί να συνδεθεί ένα σύστημα διαχείρισης φορτίου αιχμής ή ενέργειας.

Το σύστημα διαχείρισης ενέργειας παρακολουθεί την κατανάλωση ρεύματος ενός αντικειμένου, ώστε να απενεργοποιεί συγκεκριμένες, μεμονωμένες καταναλώσεις βραχυπρόθεσμα μέσω του συστήματος απενεργοποίησης λόγω φορτίου αιχμής, εμποδίζοντας κατ' αυτόν τον τρόπο την υπέρβαση του επιτρεπόμενου φορτίου.

Κατά την ενεργοποίηση της λειτουργίας φορτίου αιχμής η θέρμανση τίθεται εκτός λειτουργίας και το πρόγραμμα διακόπτεται. Στην οθόνη εμφανίζεται τότε ένα σχετικό μήνυμα.

Μετά τη λήξη της λειτουργίας φορτίου αιχμής το πρόγραμμα συνεχίζεται αυτόματα.

Σύνδεση για δοσο- λογία υγρού απορ- ρυπαντικού

Για τη δοσομέτρηση με υγρό απορρυπαντικό μπορούν να τοποθετηθούν μέσω του Connector Box εξωτερικές αντλίες δοσομέτρησης με ανίχνευση χαμηλής στάθμης ή/και μετρητές ρυθμού ροής (ροόμετρα).

Ο προγραμματισμός των αντλιών δοσομέτρησης μπορεί να εκτελεστεί μόνο από το Miele Service.

Εγκατάσταση

Κατά τη χρήση και το συνδυασμό απορρυπαντικών και ειδικών προϊόντων λαμβάνετε πάντα υπόψη τις οδηγίες χρήσης του κατασκευαστή.

Κερματοδέκτης

Το πλυντήριο ρούχων μπορεί να εξοπλιστεί μέσω του Connector Box με ένα ξεχωριστό σύστημα κερματοδέκτη ως πρόσθετο εξάρτημα.

Ο απαραίτητος προγραμματισμός μπορεί να εκτελεστεί κατά την πρώτη έναρξη λειτουργίας. Μετά την ολοκλήρωση της πρώτης έναρξης λειτουργίας, αλλαγές μπορούν να εκτελεστούν μόνο από τον αντιπρόσωπο της Miele ή το Miele Service.

Λάβετε υπόψη ότι η κατάσταση του Connector Box στο επίπεδο ρυθμίσεων ιδιοκτήτη πρέπει να τεθεί σε «ON», εάν είναι απαραίτητο.

Θύρα επικοινωνίας WLAN/LAN

Το πλυντήριο ρούχων διαθέτει μια θύρα επικοινωνίας WLAN/LAN για την ανταλλαγή δεδομένων.

Η θύρα επικοινωνίας που παρέχει η σύνδεση LAN αντιστοιχεί σε SELV (χαμηλή τάση ασφαλείας) κατά EN 60950. Η σύνδεση LAN πραγματοποιείται μέσω βύσματος RJ45 κατά EIA/TIA 568B.

Οι συνδεδεμένες συσκευές πρέπει επίσης να αντιστοιχούν σε SELV.

Εξαρτήματα στεγνωτηρίου

Κουτί επικοινωνίας

Μέσω του προαιρετικού κουτιού επικοινωνίας μπορεί να συνδεθεί εξωτερικός υλικός εξοπλισμός (hardware) από τη Miele και άλλους προμηθευτές στη συσκευή Miele Professional. Εξωτερικός υλικός εξοπλισμός είναι π.χ. το σύστημα κερματοδέκτη, το σύστημα φορτίου αιχμής, ο αισθητήρας πίεσης ή ένα εξωτερικό κλαπέτο εξαγωγής αέρα.

Το κουτί επικοινωνίας τροφοδοτείται με τάση από τη συσκευή Miele Professional.

Το σετ που διατίθεται ξεχωριστά αποτελείται από το κουτί επικοινωνίας και τα σχετικά υλικά στήριξης για εύκολη εφαρμογή στη συσκευή ή και στον τοίχο.

Σύστημα κερματοδέκτη

Το στεγνωτήριο μπορεί να εξοπλιστεί προαιρετικά με ένα σύστημα κερματοδέκτη (πρόσθετο εξάρτημα Miele). Για να γίνει αυτό πρέπει το Miele Service να ρυθμίσει ηλεκτρονικά τη συσκευή και να συνδέσει το σύστημα κερματοδέκτη.

XKM 3200 WL PLT

Μέσω της προαιρετικής μονάδας επικοινωνίας Miele, μπορεί να πραγματοποιηθεί σύνδεση δεδομένων μεταξύ της συσκευής Miele Professional και μιας συσκευής επεξεργασίας δεδομένων, κατά το πρότυπο Ethernet ή WLAN.

Η μονάδα επικοινωνίας μπαίνει στη διαθέσιμη θύρα επικοινωνίας μαζικής παραγωγής των συσκευών. Η μονάδα επικοινωνίας προσφέρει τη δυνατότητα έξυπνης επικοινωνίας μέσω της εφαρμογής με εξωτερικά συστήματα (π.χ. κεντρικά έξυπνα τερματικά σημεία πώλησης ή λύσεις πληρωμών). Επιπλέον, μπορούν να εκδοθούν λεπτομερείς πληροφορίες σχετικά με την κατάσταση της συσκευής και του προγράμματος.

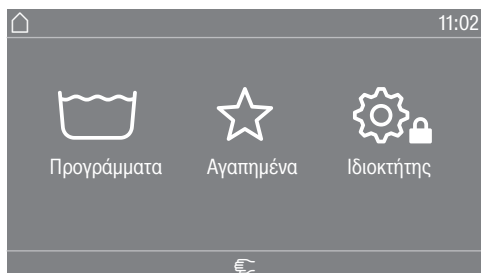
Αυτή η μονάδα αποτελεί τη βάση της ενσύρματης επικοινωνίας με το Miele MOVE.

Δεν είναι δυνατή η σύνδεση της συσκευής με την εφαρμογή Miele@Home για οικιακή χρήση.

Η μονάδα επικοινωνίας προορίζεται αποκλειστικά για την επαγγελματική χρήση και τροφοδοτείται με τάση δικτύου απευθείας από τη συσκευή Miele Professional. Δεν απαιτείται επιπρόσθετη σύνδεση στο δίκτυο ρεύματος. Η θύρα επικοινωνίας Ethernet από τη μονάδα επικοινωνίας είναι συμβατή με τη SELV (πολύ χαμηλή τάση ασφαλείας) κατά EN 60950. Οι συνδεδεμένες εξωτερικές συσκευές πρέπει επίσης να είναι συμβατές με τη SELV.

Άνοιγμα επιπέδου ρυθμίσεων ιδιοκτήτη

- Θέστε το πλυντήριο ρούχων σε λειτουργία.



- Αγγίξτε το πλήκτρο αφής Ιδιοκτήτης .

Η οθόνη μεταβαίνει στο μενού Προγραμματα. Ιδιοκτήτη.

Πρόσβαση μέσω κωδικού

Το επίπεδο ρυθμίσεων ιδιοκτήτη πρέπει να ανοίγει με κωδικό.

Ο κωδικός είναι **000** (εργοστασιακή ρύθμιση).

Μετά την εισαγωγή του κωδικού βρίσκεστε στο επίπεδο ρυθμίσεων ιδιοκτήτη. Οι μεμονωμένες δυνατότητες ρύθμισης περιγράφονται στα επόμενα κεφάλαια.


Αλλαγή κωδικού

Μπορείτε να αλλάξετε τον κωδικό για την πρόσβαση στο επίπεδο ρυθμίσεων ιδιοκτήτη ώστε να προστατέψετε το πλυντήριο ρούχων από μη εξουσιοδοτημένη πρόσβαση.

Εάν αργότερα δεν γνωρίζετε τον κωδικό, πρέπει να ενημερώσετε το Miele Service. Το Miele Service πρέπει να επαναφέρει τον κωδικό.

Σημειώστε τον νέο κωδικό και φυλάξτε τον με ασφάλεια.

Τερματισμός ρυθμίσεων

- Αγγίξτε το σύμβολο .

Η οθόνη επιστρέφει στο προηγούμενο επίπεδο μενού.

- Αγγίξτε το σύμβολο .

Η οθόνη μεταβαίνει στο βασικό μενού.

Χειρισμός/Ένδειξη

γλώσσα

Οι ενδείξεις στην οθόνη μπορούν να εμφανίζονται σε διάφορες γλώσσες. Μέσω του υπομενού γλώσσας μπορείτε να επιλέξετε τη σταθερά ρυθμισμένη γλώσσα ιδιοκτήτη.

Για ένα πρόγραμμα που διενεργείται, η γλώσσα χειριστή μπορεί να αλλάξει μέσω του πλήκτρου αφής .

Γλώσσα αρχικής οθόνης

Οι ενδείξεις στην οθόνη μπορούν να εμφανίζονται σε διάφορες γλώσσες χειριστή. Με αυτή τη ρύθμιση καθορίζετε κατά ποιον τρόπο μπορείτε να επιλέγετε τις γλώσσες.

Διεθνώς


Διατίθενται 6 γλώσσες προς επιλογή. Το πλήκτρο αφής  δεν είναι ενεργό. Λάβετε υπόψη τη ρύθμιση καθορισμός γλωσσών.

Επιλογή γλώσσας

Με το πλήκτρο αφής  μπορείτε να επιλέξετε μια γλώσσα. Διατίθενται όλες οι γλώσσες προς επιλογή (εργοστασιακή ρύθμιση).

Η σειρά των πρώτων 4 γλωσσών μπορεί να αλλάξει. Σε αυτό το σημείο εμφανίζονται οι γλώσσες που επιλέγονται συχνότερα.

Βασική γλώσσα

Η γλώσσα χειριστή δεν μπορεί να αλλάξει. Η γλώσσα χειριστή αντιστοιχεί στη γλώσσα ιδιοκτήτη. Το πλήκτρο αφής  δεν είναι ενεργό.

καθορισμός γλωσσών

Οι γλώσσες για τη ρύθμιση λίστα γλωσσών διεθνής μπορούν να αλλάξουν.

Διατίθενται προς επιλογή 6 γλώσσες. Διατίθενται όλες οι γλώσσες προς επιλογή.

Αν πρέπει να υιοθετηθεί μια καινούργια γλώσσα για γλώσσα αρχικής οθόνης:

- Επιλέξτε τη γλώσσα που θα πρέπει να αντικατασταθεί.

Εμφανίζονται όλες οι διαθέσιμες γλώσσες.

- Επιλέξτε και επιβεβαιώστε τη γλώσσα η οποία θα αντικαταστήσει την προηγούμενη επιλεγμένη.

Η νέα γλώσσα εμφανίζεται στο σημείο στο οποίο αντικαταστάθηκε η παλιά.

Φωτεινότητα οθόνης

Η φωτεινότητα της οθόνης μπορεί να αλλάξει. Η ρύθμιση εξαρτάται από τις διάφορες συνθήκες φωτισμού στο περιβάλλον τοποθέτησης.

Η ρύθμιση πραγματοποιείται σε 10 βαθμίδες.

Επίπεδο ρυθμίσεων ιδιοκτήτη πλυντηρίου

Ώρα

Μετά την επιλογή της μορφής ώρας μπορεί να ρυθμιστεί η ώρα.

Μορφή ώρας

- 24ωρο
- 12ωρο
- Χωρίς ώρα

Ρύθμιση

- Η ώρα μπορεί να ρυθμιστεί.

Ημερομηνία

Μετά την επιλογή της μορφής ημερομηνίας μπορεί να ρυθμιστεί η ημερομηνία.

Μορφή ημερομηνίας

- HH/MM/EEEE
- EEEE/MM/HH
- MM/HH/EEEE

Ημερομηνία

- Η ημερομηνία μπορεί να ρυθμιστεί.

ένταση ήχου

Η ένταση ήχου των διάφορων σημάτων μπορεί να αλλάξει.

- Ήχος λήξης
- Ήχος πλήκτρων
- Ήχος χαιρετισμού

Η ρύθμιση πραγματοποιείται σε 7 βαθμίδες και μπορεί επίσης και να απενεργοποιηθεί.

- Ήχος βλάβης

Ο ήχος βλάβης μπορεί να ενεργοποιηθεί ή να απενεργοποιηθεί.

παράμετρος ορατότητα

Διάφορες παράμετροι όπως θερμοκρασία, αριθμός στροφών, πρόσθετες λειτουργίες κλπ. εμφανίζονται κατά την επιλογή προγράμματος. Εσείς καθορίζετε ποιες παράμετροι δεν πρέπει να εμφανίζονται. Οι παράμετροι δεν είναι ρυθμιζόμενες ή δεν εμφανίζονται πλέον.

Εργοστασιακή ρύθμιση: όλες οι παράμετροι είναι ορατές (πορτοκαλί επισήμανση)

Απενεργοπ «συσκευή»

Για εξοικονόμηση ενέργειας μπορεί να γίνει ρύθμιση το πλυντήριο ρούχων να μεταβαίνει αυτόματα σε λειτουργία αναμονής μετά τη λήξη του προγράμματος ή εφόσον δεν πραγματοποιείται κανένας χειρισμός. Από προεπιλογή δεν γίνεται αυτόματη μετάβαση στη λειτουργία αναμονής.

Η αλλαγή αυτής της ρύθμισης έχει ως αποτέλεσμα μια αυξημένη κατανάλωση ενέργειας.

Επίπεδο ρυθμίσεων ιδιοκτήτη πλυντηρίου

- Χωρίς απενεργοποίηση (εργοστασιακή ρύθμιση)
- Απενεργοποίηση μετά από 15 λεπτά
- Απενεργοποίηση μετά από 20 λεπτά
- Απενεργοποίηση μετά από 30 λεπτά

προεπιλογή έναρξης

Η ένδειξη της προεπιλογής έναρξης (χρονόμετρο) μπορεί να ενεργοποιηθεί ή να απενεργοποιηθεί.

Εργοστασιακή ρύθμιση: ON

μνήμη

Το πλυντήριο ρούχων αποθηκεύει τις ρυθμίσεις ενός προγράμματος που επιλέχθηκαν τελευταίες (θερμοκρασία, αριθμός στροφών και κάποιες επιλογές) μετά την έναρξη του προγράμματος.

Αν επιλεγεί εκ νέου το πρόγραμμα πλύσης, το πλυντήριο ρούχων εμφανίζει τις αποθηκευμένες ρυθμίσεις.

Εργοστασιακή ρύθμιση: OFF

χειροκίνητες ρυθμίσεις

Η λειτουργία χειροκίνητου ελέγχου μπορεί να ενεργοποιηθεί ή να απενεργοποιηθεί. Η ενεργοποίηση μπορεί να πραγματοποιηθεί με ή χωρίς ταυτοποίηση.

προσπερ. φάσης προγρ.

Η λειτουργία προσπεράσματος φάσης προγράμματος μπορεί να ενεργοποιηθεί ή να απενεργοποιηθεί.

Μονάδα θερμοκρασίας

Μπορείτε να επιλέξετε σε ποια μονάδα θα εμφανίζονται οι θερμοκρασίες (°C/°F).

Μονάδα βάρους

Μπορείτε να επιλέξετε αν τα μεγέθη φορτίου θα εμφανίζονται σε «kg» ή σε «lbs». Η ένδειξη μπορεί επίσης και να απενεργοποιηθεί.

Αλλαγή κωδ. ρυθμίσ ιδιοκτ

Μπορείτε να αλλάξετε τον κωδικό για την πρόσβαση στο επίπεδο ρυθμίσεων ιδιοκτήτη.

- Εισαγάγετε τον τρέχοντα κωδικό.
- Εισαγάγετε τον νέο κωδικό.

WLAN

Ελέγξτε τη δικτύωση του πλυντηρίου σας.

- Διαμόρφωση

Το παρόν μήνυμα εμφανίζεται μόνο όταν το πλυντήριο ρούχων δεν έχει συνδεθεί ακόμα με ένα δίκτυο WLAN.

- Απενεργοποίηση (ορατή, όταν το δίκτυο είναι ενεργοποιημένο)

Το δίκτυο παραμένει διαμορφωμένο, η λειτουργία WLAN απενεργοποιείται.

- Ενεργοποίηση (ορατή όταν το δίκτυο είναι απενεργοποιημένο)

Η λειτουργία WLAN ενεργοποιείται πάλι.

- Κατάσταση σύνδεσης (ορατή όταν το δίκτυο είναι ενεργοποιημένο)
 - η ποιότητα λήψης του WLAN

Επίπεδο ρυθμίσεων ιδιοκτήτη πλυντηρίου

- το όνομα δικτύου
- η διεύθυνση IP
- Νέα διαμόρφωση (εμφανίζεται όταν έχει διαμορφωθεί)
Επαναφέρει τη σύνδεση WLAN (δίκτυο), για να εκτελεστεί και πάλι άμεσα μια νέα διαμόρφωση.
- Επαναφορά (εμφανίζεται όταν έχει διαμορφωθεί)
Το δίκτυο δεν είναι πλέον διαμορφωμένο. Για να χρησιμοποιηθεί και πάλι το δίκτυο, πρέπει να εκτελεστεί μία νέα δημιουργία σύνδεσης.
 - Το WLAN απενεργοποιείται.
 - Πραγματοποιείται επαναφορά στις εργοστασιακές ρυθμίσεις της σύνδεσης σε WLAN.

Επιλογή προγράμματος

σύστημα ελέγχου **Χρήσιμη συμβουλή:** Προβείτε αρχικά σε όλες τις απαραίτητες ρυθμίσεις και αλλαγές στο πλυντήριο ρούχων προτού επιλέξετε μια από τις ακόλουθες επιλογές.

Επιλέγοντας «WS Απλό» ή «WS Λογότυπο» δεν μπορεί πλέον μετά τον τερματισμό του μενού *Επίπεδο ρυθμίσεων ιδιοκτήτη* να ανοίξει μέσω της οθόνης το επίπεδο ρυθμίσεων ιδιοκτήτη. Αν επιθυμείτε να αλλάξετε κι άλλες ρυθμίσεις, θα πρέπει να ενεργήσετε σύμφωνα με την ακόλουθη περιγραφή για την ειδική είσοδο στο επίπεδο ρυθμίσεων ιδιοκτήτη.

Βασικό (εργοστασιακή ρύθμιση).

Μπορούν να εμφανίζονται όλες οι λειτουργίες και τα προγράμματα.

WS-απλό

Έως 12 προγράμματα είναι διαθέσιμα για επιλογή. Με τη ρύθμιση αγαπημένα προγράμματα καθορίζετε ποια από τα προγράμματα θα προσφέρονται.

WS-λογότυπο

Έως 12 προγράμματα είναι διαθέσιμα για επιλογή. Με τη ρύθμιση αγαπημένα προγράμματα καθορίζετε ποια από τα προγράμματα θα προσφέρονται.

Εξωτερική επιλογή προγράμματος

Η επιλογή προγράμματος πραγματοποιείται με μια μονάδα επικοινωνίας π.χ. μέσω ενός εξωτερικού τερματικού.

Επίπεδο ρυθμίσεων ιδιοκτήτη πλυντηρίου

Πακέτα προγραμμάτων

Η επιλογή προγραμμάτων μπορεί να διευρυνθεί μέσω της ενεργοποίησης μεμονωμένων προγραμμάτων από τα πακέτα προγραμμάτων των κατηγοριών χρηστών.

Τα επιλεγμένα προγράμματα (πορτοκαλί επισήμανση) από τα πακέτα προγραμμάτων εμφανίζονται στην οθόνη κατά την επιλογή προγραμμάτων.

αγαπημένα προγράμματα

Μετά την ενεργοποίηση μπορείτε εναλλακτικά να επιλέξετε ένα πρόγραμμα μέσω: ☆ Αγαπημένα.
24 προγράμματα μπορούν να αποθηκευτούν ξεχωριστά ως Αγαπημένα σύμφωνα με τις προτεραιότητές σας.

Επιπλέον, τα Αγαπημένα αυτά διατίθενται στις παραλλαγές του συστήματος ελέγχου

- *WS-λογότυπο*
- *WS-απλό*.

Τις παραλλαγές του συστήματος ελέγχου τις καθορίζετε στο σύστημα ελέγχου.

Χρήσιμη συμβουλή: Μπορείτε να αντιστοιχίσετε σε κάθε πρόγραμμα ένα διαφορετικό χρωματικό πλαίσιο. Για να γίνει αυτό, στο στοιχείο πρόγραμμα διάταξ χρωμ πρέπει να είναι επιλεγμένη η ρύθμιση *on*.

Αλλαγή αγαπημένων προγραμμάτων

- Επιλέξτε το πρόγραμμα που θέλετε να αλλάξετε ή να αντικαταστήσετε.
- Επιβεβαιώστε το πρόγραμμα ή τη ρύθμιση που θέλετε να αλλάξετε.

Ανοίγει ένα περαιτέρω μενού, στο οποίο μπορείτε να επιλέξετε ένα νέο πρόγραμμα ή να αλλάξετε μια παράμετρο.

- Επιβεβαιώστε το πεδίο επιλογής αποθήκευση.

Η επιλογή σας έχει ενεργοποιηθεί.

ταξινόμηση προγραμμάτων

Τα προγράμματα μπορούν να μετακινηθούν μέσα στη λίστα προγραμμάτων και στη λίστα αγαπημένων.

Εργοστασιακή ρύθμιση: OFF

Μετακίνηση προγραμμάτων

- Αγγίξτε το πεδίο επιλογής του προγράμματος, που επιθυμείτε να μετακινήσετε.
- Κρατήστε πατημένο το πεδίο επιλογής, μέχρι να αλλάξει το πλαίσιο.
- Μετακινήστε το πρόγραμμα στην επιθυμητή θέση.

πρόγραμμα διάταξ χρωμ

Σε ένα αγαπημένο πρόγραμμα μπορείτε να αντιστοιχίσετε ένα πλαίσιο. Το αγαπημένο πρόγραμμα εμφανίζεται στη λίστα των αγαπημένων προγραμμάτων σε χρωματιστό πλαίσιο, του οποίου το χρώμα μπορείτε να επιλέξετε.

Εργοστασιακή ρύθμιση: ON

Επίπεδο ρυθμίσεων ιδιοκτήτη πλυντηρίου

**κωδικός για προ-
χωρημέν**

Για να διακόψετε ένα πρόγραμμα απολύμανσης πρέπει να καταχωρίσετε έναν κωδικό. Ο κωδικός μπορεί να αλλάξει.

Ο κωδικός Expert δεν είναι ίδιος με τον κωδικό για το επίπεδο ρυθμίσεων ιδιοκτήτη.

Ο κωδικός είναι: 0 0 0

Όταν αλλάξετε τον κωδικό, σημειώστε τον νέο κωδικό.

Επίπεδο ρυθμίσεων ιδιοκτήτη πλυντηρίου

Τεχνική διαδικασία

προστασ από το τσαλάκωμα

Η προστασία από το τσαλάκωμα μειώνει το τσαλάκωμα των ρούχων μετά τη λήξη του προγράμματος. Ο κάδος περιστρέφεται για 30 λεπτά επιπλέον μετά τη λήξη του προγράμματος.

Μπορείτε να ανοίξετε την πόρτα του πλυντηρίου ρούχων οποιαδήποτε στιγμή.

Εργοστασιακή ρύθμιση: ON

Αυτόματη αποχέτ νερού

Η αυτόματη αποχέτευση νερού μπορεί να ενεργοποιηθεί ή να απενεργοποιηθεί. Με την αυτόματη αποχέτευση του νερού μετά τον τερματισμό ενός προγράμματος το νερό πλύσης απομακρύνεται πάντα. Αυτό ισχύει και για προγράμματα που στη λήξη τους έχουν ακόμα νερό.

service

χρόν ως επόμ service

Στην οθόνη μπορεί να εμφανιστεί μια πληροφορία σέρβις. Ταυτόχρονα μπορεί να ρυθμιστεί η ημερομηνία ή ο αριθμός των ωρών λειτουργίας.

Υπάρχει δυνατότητα επιλογής έως και 3 μηνυμάτων με εξατομικευμένο κείμενο.

Το εξατομικευμένο κείμενο μηνύματος εμφανίζεται στη λήξη του προγράμματος και σβήνει με OK. Στη λήξη του επόμενου προγράμματος εμφανίζεται εκ νέου το ίδιο κείμενο μηνύματος.

Ρυθμίσεις

Εδώ καθορίζετε το μεσοδιάστημα (ανάλογα με τις ώρες ή την ημερομηνία), στο οποίο εμφανίζεται το κείμενο μηνύματος.

- Εργοστασιακή ρύθμιση: OFF
- βάσει χρόνου
Μπορείτε στη συνέχεια να επιλέξετε ένα χρονικό μεσοδιάστημα από 1-9999 ώρες.
- βάσει ημερομηνίας
Μπορείτε στη συνέχεια να καταχωρίσετε μια ημερομηνία.

Κείμενο μηνύματος

Εδώ καταχωρίζετε το εξατομικευμένο κείμενο μηνύματος για τις προγραμματισμένες εργασίες συντήρησης.

Επαναφορά ένδειξης

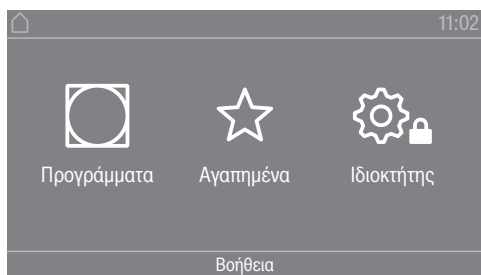
Το κείμενο μηνύματος εμφανίζεται μέχρι την οριστική επαναφορά της ένδειξης. Το κείμενο μηνύματος εμφανίζεται στη συνέχεια πάλι με την επίτευξη του επόμενου μεσοδιαστήματος.

εξωτερικές εφαρμογές

Επίπεδο ρυθμίσεων ιδιοκτήτη πλυντηρίου

Κλείδωμα κερματοδέκτη	Το κλείδωμα του κερματοδέκτη μπορεί να ενεργοποιηθεί ή να απενεργοποιηθεί. Όταν είναι ενεργοποιημένο το κλείδωμα, μπορείτε να επιλέξετε μεταξύ διαφορετικών χρονικών διαστημάτων.
Connector-Box	Η σύνδεση εξωτερικού υλικού εξοπλισμού πραγματοποιείται μέσω του Connector Box. Ο εξοπλισμός αυτός μπορεί να ενεργοποιηθεί ή να απενεργοποιηθεί. <div style="border: 1px solid black; padding: 5px; margin-top: 10px;">Το Connector Box πρέπει να είναι επιλεγμένο για να μπορούν να πραγματοποιηθούν ρυθμίσεις στο μενού δοσομέτρησης.</div>
Αυτόματη δοσολογία	Η αυτόματη δοσομέτρηση μπορεί να ενεργοποιηθεί ή να απενεργοποιηθεί. Η αυτόματη δοσομέτρηση μπορεί να επιλεγεί μέσω του Connector Box ή της μονάδας KOM.
Δοσολογία	<div style="border: 1px solid black; padding: 5px; margin-bottom: 10px;">Για να μπορούν να πραγματοποιηθούν ρυθμίσεις στο μενού δοσομέτρησης, πρέπει να είναι ενεργοποιημένο το Connector Box.</div> Μπορούν να ενεργοποιηθούν 1-6 αντλίες δοσομέτρησης. Μετά την ενεργοποίηση της αντλίας δοσομέτρησης μπορούν να πραγματοποιηθούν περαιτέρω ρυθμίσεις. <ul style="list-style-type: none">- Απενεργοπ δοσομ αντλίας- καλιμπράρισμα- Ισχύς άντλησης (νέα): ml/λ- Συντελεστής διόρθωσης- μέγεθος δοχείου- προειδοποίησ μήνυμα κενού- επανεκκίνηση προειδοποίησ- μήνυμα κενού- Αισθητήρας ροής
παρεμπόδιση φορτίου αιχμ	Η πρόληψη φορτίου αιχμής μπορεί να ενεργοποιηθεί ή να απενεργοποιηθεί. Με αυτή τη λειτουργία, αν εκκρεμεί ένα σήμα φορτίου αιχμής, δεν αλλάζει η εκτέλεση ενός προγράμματος πλύσης. Η θέρμανση παραμένει ενεργοποιημένη.
	παράμετροι συσκευής
Μέγιστ ρυθμιζ αριθμ στροφ	Η μέγιστη ταχύτητα στροφών μπορεί να ρυθμιστεί μέσω πληκτρολογίου.
Μέγιστ ρυθμιζ θερμοκρασία	Η μέγιστη θερμοκρασία μπορεί να ρυθμιστεί μέσω πληκτρολογίου.
Νομικές πληροφορίες	<u>Άδειες Open-Source</u> <div style="border: 1px solid black; padding: 5px; margin-top: 10px;">Εδώ μπορείτε να δείτε τις σχετικές πληροφορίες (βλέπε προστασία δεδομένων WLAN).</div>

Άνοιγμα επιπέδου ρυθμίσεων ιδιοκτήτη



Αγγίζοντας το πλήκτρο αφής  μεταβαίνετε στο επίπεδο ρυθμίσεων ιδιοκτήτη.

πρόσβαση με κωδικό

Οι προγραμματισμοί ιδιοκτήτη πρέπει να ανοίγουν με έναν κωδικό.

Εργοστασιακή ρύθμιση: Ο κωδικός είναι **000**.

αλλαγή κωδικού

Μπορείτε να αλλάξετε τον κωδικό για την πρόσβαση στους προγραμματισμούς ιδιοκτήτη για να προστατέψετε το στεγνωτήριο από μη εξουσιοδοτημένη πρόσβαση.

Προχωρείτε προσεκτικά κατά την χορήγηση ενός νέου κωδικού. Εάν ο κωδικός αργότερα δεν είναι πλέον γνωστός, πρέπει να ενημερωθεί το Miele Service. Το Miele Service πρέπει να επαναφέρει τον κωδικό. Σημειώστε τον νέο κωδικό και φυλάξτε τον με ασφάλεια.

Τερματισμός των ρυθμίσεων

- Αγγίζετε το πλήκτρο αφής .

Η οθόνη επιστρέφει σε ένα προηγούμενο επίπεδο μενού.

- Αγγίζετε το πλήκτρο αφής .


Η οθόνη μεταβαίνει στο βασικό μενού.

Χειρισμός / ένδειξη

γλώσσα

Οι ενδείξεις στην οθόνη μπορούν να εμφανίζονται σε διάφορες γλώσσες. Μέσω του υπομενού *γλώσσα* μπορείτε να επιλέξετε τη σταθερά ρυθμισμένη γλώσσα.

Μπορείτε να αλλάξετε τη γλώσσα ως εξής:

- Μόνιμα μέσω των προγραμματισμών ιδιοκτήτη (= «Γλώσσα ιδιοκτήτη»).
- Μόνο για τη διάρκεια ενός τρέχοντος προγράμματος μέσω του πλήκτρου αφής . Μετά τη λήξη του προγράμματος εμφανίζεται και πάλι η «Γλώσσα ιδιοκτήτη».

Επίπεδο ρυθμίσεων ιδιοκτήτη στεγνωτηρίου

λίστα γλωσσών


Οι ενδείξεις στην οθόνη μπορούν να εμφανίζονται σε διάφορες γλώσσες χειριστή. Με αυτή τη ρύθμιση καθορίζετε κατά ποιον τρόπο μπορείτε να επιλέξετε τις γλώσσες.

Μπορείτε να αλλάξετε τη γλώσσα ως εξής:

Διεθνώς


Διατίθενται 6 γλώσσες προς επιλογή. Το πλήκτρο αφής  δεν είναι ενεργό. Λάβετε υπόψη τη ρύθμιση καθορισμός γλωσσών.

Επιλογή γλώσσας

Με το πλήκτρο αφής  μπορείτε να επιλέξετε μια γλώσσα. Διατίθενται όλες οι γλώσσες προς επιλογή (εργοστασιακή ρύθμιση).

Η σειρά των πρώτων 4 γλωσσών μπορεί να αλλάξει. Σε αυτό το σημείο εμφανίζονται οι γλώσσες που επιλέγονται συχνότερα.

Βασική γλώσσα

Η γλώσσα χειριστή δεν μπορεί να αλλάξει. Η γλώσσα χειριστή αντιστοιχεί στη γλώσσα ιδιοκτήτη. Το πλήκτρο αφής  δεν είναι ενεργό.

καθορισμός γλωσσών

Οι γλώσσες για τη ρύθμιση Διεθνούς λίστα γλωσσών μπορούν να αλλάξουν.

Μπορούν να επιλεγθούν 6 γλώσσες. Υπάρχουν όλες οι γλώσσες προς επιλογή.

Εάν πρέπει να υιοθετηθεί μια καινούργια γλώσσα:

- Επιλέξτε τη γλώσσα που θα πρέπει να αντικατασταθεί.

Εμφανίζονται όλες οι διαθέσιμες γλώσσες.

- Επιλέξτε και επιβεβαιώστε τη γλώσσα, η οποία θα αντικαταστήσει αυτή που επιλέξατε προηγουμένως.

Η νέα γλώσσα εμφανίζεται στο σημείο στο οποίο αντικαταστάθηκε η παλιά.

Φωτεινότητα οθόνης

Η φωτεινότητα της οθόνης μπορεί να αλλάξει. Η ρύθμιση εξαρτάται από τις διάφορες συνθήκες φωτισμού στο περιβάλλον τοποθέτησης.

- Η ρύθμιση πραγματοποιείται σε 10 βαθμίδες.

Ώρα

Μετά την επιλογή της μορφής ώρας μπορεί να ρυθμιστεί και η ώρα.

Μορφή ώρας

- Εργοστασιακή ρύθμιση: 24ωρη ένδειξη
- 12ωρη ένδειξη
- ρολόι μη ενεργό

Ρύθμιση

- Η ώρα μπορεί να ρυθμιστεί.

Επίπεδο ρυθμίσεων ιδιοκτήτη στεγνώτηριου

Ημερομηνία

Μετά την επιλογή της μορφής ημερομηνίας μπορεί αυτή να ρυθμιστεί.

- μορφή ημερομηνίας

Η ημερομηνία μπορεί να εμφανίζεται ξεκινώντας με την ημέρα, τον μήνα ή το έτος.

- Ημερομηνία

Η ημερομηνία ρυθμίζεται.

ένταση ήχου

Η ένταση ήχου των διάφορων σημάτων μπορεί να αλλάξει.

Η ένταση μπορεί να ρυθμιστεί για τους παρακάτω ήχους:

- βομβητής

Ο ήχος λήξης σηματοδοτεί ότι ένα πρόγραμμα στεγνώματος έφτασε στο τέλος του.

- Ήχος πλήκτρων

- χαιρετισμός

- Βομβητής βλάβης

Ο ήχος σφάλματος σηματοδοτεί ότι υπάρχει κάποιο σφάλμα και είναι ένας ήχος που μπορεί να απενεργοποιηθεί. Αυτό που δεν μπορεί να αλλάξει είναι η ένταση του ήχου σφάλματος.

Ένδειξη υπόλ υγρασίας

Επιπρόσθετα στην ένδειξη της βαθμίδας στεγνώματος μπορεί να εμφανίζεται το υπόλοιπο υγρασίας σε ποσοστό.

- Εργοστασιακή ρύθμιση: χωρίς ένδειξη ποσοστού
- με ένδειξη ποσοστού

παράμετρος ορα-τότητα

Διάφορες παράμετροι προσφέρονται/εμφανίζονται με την επιλογή προγράμματος. Εσείς καθορίζετε ποιες παράμετροι δεν πρέπει να εμφανίζονται. Αυτές οι παράμετροι δε μπορούν πλέον να αλλάξουν κατά την επιλογή του προγράμματος.

- υπόλοιπο υγρασίας
- Διάρκεια
- προστατευτικό
- προστασ από το τσαλάκωμα
- φορτίο
- Θερμοκρασία στεγνώματος

Απενεργοπ ενδεί-ξεις

Για την εξοικονόμηση ενέργειας η οθόνη σκοτεινιάζει και μόνο το πλήκτρο αφής Έναρξη/στοπ αναβοσβήνει αργά. Αυτό μπορεί να αλλάξει.

Η αλλαγή αυτής της ρύθμισης έχει ως αποτέλεσμα μια αυξημένη κατανάλωση ενέργειας.

Επίπεδο ρυθμίσεων ιδιοκτήτη στεγνωτηρίου

- μη ενεργό
Η οθόνη δεν σκοτεινιάζει.
- ενεργό μετά 10 λ όχι τρέχ πρόγ
Η οθόνη παραμένει ενεργή κατά τη διάρκεια της διεξαγωγής του προγράμματος, 10 λεπτά όμως μετά τη λήξη του προγράμματος σκοτεινιάζει.
- λογότ μετά 10 λ όχι τρέχ προγ
Η οθόνη παραμένει ενεργή κατά τη διάρκεια της διεξαγωγής του προγράμματος, 10 λεπτά όμως μετά τη λήξη του προγράμματος ανάβει το λογότυπο.
- Εργοστασιακή ρύθμιση: ενεργό μετά από 10 λεπτά
Η οθόνη σκοτεινιάζει μετά από 10 λεπτά.
- ενεργό μετά 30 λ όχι τρέχ πρόγ
Η οθόνη παραμένει ενεργή κατά τη διάρκεια της διεξαγωγής του προγράμματος, 30 λεπτά όμως μετά τη λήξη του προγράμματος σκοτεινιάζει.
- λογότ μετά 30 λ όχι τρέχον πρ
Η οθόνη παραμένει ενεργή κατά τη διάρκεια της διεξαγωγής του προγράμματος, 30 λεπτά όμως μετά τη λήξη του προγράμματος ανάβει το λογότυπο.
- ενεργό μετά από 30 λεπτά
Η οθόνη σκοτεινιάζει μετά από 30 λεπτά.

Απενεργοποίηση συσκευής

Για εξοικονόμηση ενέργειας απενεργοποιείται αυτόματα η συσκευή μετά τη λήξη του προγράμματος ή εφόσον δεν πραγματοποιείται κανένας χειρισμός. Αυτό μπορεί να αλλάξει.

Η αλλαγή αυτής της ρύθμισης έχει ως αποτέλεσμα μια αυξημένη κατανάλωση ενέργειας.

- Χωρίς απενεργοποίηση
- Εργοστασιακή ρύθμιση: Απενεργοποίηση μετά από 15 λεπτά
- Απενεργοποίηση μετά από 20 λεπτά
- Απενεργοποίηση μετά από 30 λεπτά

προεπιλογή έναρξης

Η προεπιλογή έναρξης (χρονόμετρο) μπορεί να ενεργοποιηθεί ή να απενεργοποιηθεί.

- Εργοστασιακή ρύθμιση: μη ενεργό
- ενεργό

μνήμη

Το στεγνωτήριο αποθηκεύει τις τελευταίες επιλεγμένες ρυθμίσεις ενός προγράμματος στεγνώματος (βαθμίδα στεγνώματος και/ή πρόσθετη λειτουργία ή σε μερικά προγράμματα τη διάρκεια).

- Εργοστασιακή ρύθμιση: off
- ενεργό

Επίπεδο ρυθμίσεων ιδιοκτήτη στεγνωτηρίου

Μονάδα θερμοκρασίας

Μπορείτε να επιλέξετε σε ποια μονάδα εμφανίζονται οι θερμοκρασίες.

- Εργοστασιακή ρύθμιση: °C
- °F

Μονάδα βάρους

Μπορείτε να επιλέξετε εάν οι ποσότητες φορτίου θα εμφανίζονται σε «κιλά» ή σε «λίβρες».

- Εργοστασιακή ρύθμιση: κιλά
- λίβρες

αλλαγή κωδικού

Μπορείτε να αλλάξετε τον κωδικό για την πρόσβαση στους προγραμματισμούς ιδιοκτήτη.

- Εισάγετε τον τρέχοντα κωδικό.
- Εισάγετε τον νέο κωδικό.

επιλογή προγράμμ

σύστημα ελέγχου

Μπορείτε να ρυθμίσετε, ώστε ο χειρισμός του στεγνωτηρίου να πραγματοποιείται ως «τύπος κοινού χώρου πλύσης». Ο απλοποιημένος χειρισμός πραγματοποιείται μέσω μίας συντεταγμένης επιλογής. Οι χειριστές δε μπορούν να αλλάξουν τα προηγουμένως ρυθμισμένα προγράμματα.

Χρήσιμη συμβουλή: Προβείτε αρχικά σε όλες τις απαραίτητες ρυθμίσεις και αλλαγές στο στεγνωτήριο, πριν επιλέξετε μία από τις ακόλουθες επιλογές.

Προσοχή: Σε περίπτωση ενεργοποίησης μίας από αυτές τις επιλογές δεν προσφέρονται πλέον οι προγραμματισμοί ιδιοκτήτη. Οι προγραμματισμοί ιδιοκτήτη δε μπορούν να ανοίξουν πλέον από την οθόνη. Εάν επιθυμείτε να αλλάξετε περαιτέρω ρυθμίσεις, πρέπει να ενεργήσετε σύμφωνα με την εξής περιγραφή.

Ανοίγετε τους προγραμματισμούς ιδιοκτήτη (τύπος κοινού χώρου πλύσης)

- Ενεργοποιείτε το στεγνωτήριο και ανοίγετε την πόρτα του στεγνωτηρίου.
 - 1 Αγγίζετε το πλήκτρο αφής *έναρξη / στοπ* και το κρατάτε πατημένο κατά τη διάρκεια των βημάτων 2-3.
 - 2 Κλείνετε την πόρτα του στεγνωτηρίου.
 - 3 Περιμένετε, μέχρι το πλήκτρο αφής *έναρξη/στοπ* που τώρα αναβοσβήνει γρήγορα να αρχίσει να ανάβει σταθερά ...
 - 4 . . . και στη συνέχεια απελευθερώνετε το πλήκτρο αφής *έναρξη / στοπ*.
 - Κανονικό
 - Εργοστασιακή ρύθμιση: Όλα τα (επιλεγμένα) προγράμματα είναι διαθέσιμα.
 - WS-απλό

Επίπεδο ρυθμίσεων ιδιοκτήτη στεγνωτηρίου

12 προγράμματα είναι διαθέσιμα προς επιλογή.

Στα αγαπημένα προγράμματα, πρέπει να καθορίσετε ποια από τα 12 προγράμματα πρέπει να επιλεγούν/αλλάξουν.

- WS-λογότυπο

12 προγράμματα είναι διαθέσιμα προς επιλογή.

Στα αγαπημένα προγράμματα, πρέπει να καθορίσετε ποια από τα 12 προγράμματα πρέπει να επιλεγούν/αλλάξουν.

- WS-απλό (χρόνος εξωτ.)

4 προγράμματα χρόνου* με διαφορετικά επίπεδα θερμοκρασίας ελέγχονται χρονικά από έναν εξωτερικό κερματοδέκτη.

Η ρυθμισμένη τιμή δηλώνει τη διάρκεια και δεν μπορεί να αλλάξει από τον χειριστή.

* Η μέγιστη διάρκεια προγράμματος καθορίζεται στην πρώτη έναρξη λειτουργίας.

- WS-απλό (χρόνος εσωτ.)

4 προγράμματα χρόνου* με διαφορετικά επίπεδα θερμοκρασίας ελέγχονται χρονικά από το ηλεκτρονικό του στεγνωτηρίου.

Η ρυθμισμένη τιμή δηλώνει το ανώτατο όριο της διάρκειας και μπορεί να αλλάξει από τον χειριστή.

* Η μέγιστη διάρκεια προγράμματος καθορίζεται στην πρώτη έναρξη λειτουργίας.

- επιλογ προγρ εξωτερικά

Μέσω μιας μονάδας επικοινωνίας, η επιλογή του προγράμματος μπορεί να πραγματοποιηθεί από ένα εξωτερικό τερματικό.

Πακέτα προγραμμάτων

Εδώ καθορίζετε το σύνολο προγραμμάτων του στεγνωτηρίου. Μπορείτε να επιλέξετε όλα ή μεμονωμένα προγράμματα από τα εκάστοτε πακέτα προγραμμάτων.

Το επιπρόσθετο σύνολο προγραμμάτων του στεγνωτηρίου ρυθμίζεται. Στο κεφάλαιο «Επισκόπηση προγραμμάτων» παρατίθενται τα προγράμματα.

αγαπημένα προγράμματα

Μετά την ενεργοποίηση μπορείτε εναλλακτικά να επιλέξετε ένα πρόγραμμα μέσω: ☆ Αγαπημένα.
12 προγράμματα μπορούν να αποθηκευτούν ξεχωριστά ως Αγαπημένα σύμφωνα με τις προτεραιότητές σας.

Επιπλέον, τα Αγαπημένα αυτά διατίθενται στις παραλλαγές του συστήματος ελέγχου

- WS-περισσότ (12 προγράμ)

- WS-απλό (4 προγράμ) (τα πρώτα 4 από τα 12 Αγαπημένα).

Τις παραλλαγές του συστήματος ελέγχου τις καθορίζετε στο σύστημα ελέγχου.

Επίπεδο ρυθμίσεων ιδιοκτήτη στεγνωτηρίου

Χρήσιμη συμβουλή: Μπορείτε σε κάθε πρόγραμμα να αντιστοιχίσετε ένα διαφορετικό χρώμα. Για να γίνει αυτό, στο στοιχείο πρόγραμμα διάταξ χρωμ πρέπει να είναι επιλεγμένη η ρύθμιση *on*.

Αλλαγή αγαπημένων προγραμμάτων

- Επιλέξτε το πρόγραμμα που θέλετε να αλλάξετε ή να αντικαταστήσετε.
- Επιβεβαιώστε το πρόγραμμα ή τη ρύθμιση που θέλετε να αλλάξετε.

Ανοίγει ένα περαιτέρω μενού, στο οποίο μπορείτε να επιλέξετε ένα νέο πρόγραμμα ή να αλλάξετε μια παράμετρο.

- Επιβεβαιώστε με το πλήκτρο αφής αποθήκευση.

Η επιλογή σας έχει ενεργοποιηθεί.

Ειδικά προγράμματα

Μπορείτε να συνθέσετε μεμονωμένα 5 ειδικά προγράμματα και να τα αντιστοιχίσετε ως προγράμματα υπολειπόμενης υγρασίας ή ως προγράμματα χρόνου σε ονόματα προγραμμάτων που μπορείτε να επιλέξετε ελεύθερα.

Εισαγάγετε πρώτα το όνομα του προγράμματος.

- Επιλέξτε το ειδικό πρόγραμμα που επιθυμείτε να αλλάξετε.

Το μενού αποθήκευση ως ανοίγει.

- Με τη βοήθεια των γραμμάτων και των συμβόλων που βρίσκονται κάτω από τη γραμμή, καταχωρίστε το όνομα.
- Αγγίξτε το πλήκτρο αφής αποθήκευση.

Μπορείτε να καταχωρίσετε τώρα τις παραμέτρους για ένα Πρόγραμ με υπόλ υγρασίας ή ένα Πρόγραμμα χρόνου.

Τα 5 ειδικά προγράμματα έχουν εκ των προτέρων προγραμματιστεί από το εργοστάσιο. Μπορείτε να αλλάξετε αυτά τα ειδικά προγράμματα.

Τα ειδικά προγράμματα συμπληρώνουν τα πακέτα προγραμμάτων. Καταχωρίστε τα ονόματα και τις ιδιότητες των ειδικών προγραμμάτων που δημιουργήσατε, στο κεφάλαιο «Επισκόπηση προγραμμάτων» στον πίνακα «Ειδικά προγράμματα».

Πρόγραμ με υπόλ υγρασίας:

- Τελικό υπόλ υγρασίας:
-6% (στεγνά) έως 40% (υγρά)
- χρόνος παράτ στεγνώματος:
0 έως 60 λεπτά
- Θερμοκρασία (αέρας διεργασίας):
κρύο έως 75°C
- Θερμοκρασία φάσης κρυώμ (αέρας διεργασίας):
40 έως 55°C
 - Βασική φορά περιστρ κάδου:
20-600 δευτερόλεπτα

Επίπεδο ρυθμίσεων ιδιοκτήτη στεγνωτηρίου

- Παύση:
2-15 δευτερόλεπτα
- αντίστροφ κίνηση κάδου:
20-600 δευτερόλεπτα
- Προστασ από το τσαλάκωμα
 - Βασική φορά περιστρ κάδου:
0-500 δευτερόλεπτα
 - Παύση:
100-3000 δευτερόλεπτα
 - αντίστροφ κίνηση κάδου:
0-500 δευτερόλεπτα

Πρόγραμμα χρόνου:

- διάρκεια:
5 έως 180 λεπτά
- Θερμοκρασία (αέρας διεργασίας):
κρύο έως 75°C
- Θερμοκρασία φάσης κρυώμ (αέρας διεργασίας):
40 έως 55°C
 - Βασική φορά περιστρ κάδου:
20 έως 600 δευτερόλεπτα
 - Παύση:
2-15 δευτερόλεπτα
 - αντίστροφ κίνηση κάδου:
20-600 δευτερόλεπτα
- Προστασ από το τσαλάκωμα
 - Βασική φορά περιστρ κάδου:
0-500 δευτερόλεπτα
 - αντίστροφ κίνηση κάδου:
0-500 δευτερόλεπτα
 - Παύση:
100-300 δευτερόλεπτα

ταξινόμηση προ- γραμμάτ

Τα προγράμματα μπορούν να μετακινηθούν μέσα στη λίστα προ-
γραμμάτων και στη λίστα αγαπημένων.

- Εργοστασιακή ρύθμιση: μη ενεργό
- ενεργό

Μετακίνηση προ- γραμμάτων / αγα- πημένων

Μπορείτε να μετακινήσετε/ταξινομήσετε τα προγράμματα (μενού προγράμματα απλή επιλογή). Μπορείτε να μετακινήσετε/ταξινομήσετε και τα αγαπημένα, τα οποία επεξεργάζεστε στους *προγραμματισμούς ιδιοκτήτη* στο *μενού αγαπημένα προγράμματα*.

- Αγγίζετε το πρόγραμμα που επιθυμείτε να μετακινήσετε.
- Κρατήστε πατημένο το πλήκτρο αφής μέχρι να αλλάξει το πλαίσιο.

Επίπεδο ρυθμίσεων ιδιοκτήτη στεγνωτηρίου

- Μετακινείτε το πρόγραμμα στην επιθυμητή θέση.

πρόγραμμα διάταξ χρωμ

Μπορείτε σε ένα πρόγραμμα αγαπημένων να ταξινομήσετε ένα συγκεκριμένο χρώμα. Το πρόγραμμα αγαπημένων λαμβάνει στη λίστα των αγαπημένων προγραμμάτων ένα χρωματισμό πλαίσιο, του οποίου το χρώμα μπορείτε να επιλέξετε.

- Εργοστασιακή ρύθμιση: μη ενεργό
- ενεργό

τεχνική χειρισμού

προστασ από το τσαλάκωμα

Μετά τη λήξη προγράμματος ο κάδος περιστρέφεται σε αραιά χρονικά διαστήματα, αν δεν αφαιρέσετε αμέσως τα ρούχα.

Η αλλαγή αυτής της ρύθμισης έχει ως αποτέλεσμα μια αυξημένη κατανάλωση ενέργειας.

Η ρύθμιση για προστασία από το τσαλάκωμα (⌘) μπορεί να απενεργοποιηθεί ή να επιλεγθεί ένας χρόνος από 1 έως και 12 ώρες.

Εργοστασιακή ρύθμιση: 2 ώρες

Βαθμίδες στε- γνώματος

Η αλλαγή αυτής της ρύθμισης έχει ως αποτέλεσμα μια αυξημένη κατανάλωση ενέργειας.

Οι βαθμίδες στεγνώματος των προγραμμάτων Ανθεκτικά/χρωματιστά, Ευαίσθητα και Αυτόματο plus μπορούν να προσαρμοστούν μεμονωμένα.

Η ρύθμιση των βαθμίδων στεγνώματος Ανθεκτικά/χρωματιστά, Ευαίσθητα και Αυτόματο plus πραγματοποιείται σε 7 βαθμίδες.

Εργοστασιακή ρύθμιση: κανονικό

Η ρύθμιση της υπολειπόμενης υγρασίας στη βαθμίδα στεγνώματος στεγνά σιδερωτήριο πραγματοποιείται σε 11 βαθμίδες από 16% (πιο στεγνά) έως 26% (πιο υγρά).

Εργοστασιακή ρύθμιση: 20%

Διευρυμ φάση κρυώματος

Εάν έχει ενεργοποιηθεί η παρατεταμένη φάση κρυώματος, η θερμοκρασία του κάδου ελέγχεται για περίπου 1 λεπτό στο τέλος του προγράμματος, πριν η συσκευή μεταβεί σε κατάσταση αναμονής. Εάν η θερμοκρασία υπερβαίνει τους 55°C, το στεγνωτήριο μειώνει τη θερμοκρασία κάτω από 55°C.

Η αλλαγή αυτής της ρύθμισης έχει ως αποτέλεσμα μια αυξημένη κατανάλωση ενέργειας.

- Εργοστασιακή ρύθμιση: OFF
- ON

Επίπεδο ρυθμίσεων ιδιοκτήτη στεγνωτηρίου

Θερμοκρασία φάσης κρυώμ

Μετά τη λήξη του προγράμματος διοχετεύεται αυτόματα κρύος αέρας στα ρούχα. Σε όλα τα προγράμματα, η αυτόματη φάση κρυώματος μπορεί να ρυθμιστεί σε χαμηλότερη θερμοκρασία, ώστε η φάση κρυώματος να παρατείνεται.

Η αλλαγή αυτής της ρύθμισης έχει ως αποτέλεσμα μια αυξημένη κατανάλωση ενέργειας.

Η ρύθμιση μπορεί να αλλάξει από 40 °C–55 °C.

Εργοστασιακή ρύθμιση: 55 °C

Ρυθμός τουρμπίννας

Η διακοπτόμενη λειτουργία τουρμπίννας είναι απαραίτητη για την «απελευθέρωση» ρούχων που έχουν πιαστεί μπροστά από την εσωτερική πόρτα του κάδου. Σε στεγνωτήρια με αντλία θερμότητας, η διακοπτόμενη λειτουργία τουρμπίννας είναι απαραίτητη για το στέγνωμα κλινοσκεπασμάτων.

Η τουρμπίνα ενεργοποιείται και απενεργοποιείται σε συγκεκριμένα διαστήματα.

Service

καθαρισμός περιοχ εξαερισμού

Το ηλεκτρονικό του στεγνωτηρίου προσδιορίζει τον βαθμό εξασθένησης λόγω χνουδιών ή υπολειμμάτων απορρυπαντικού στα φίλτρα χνουδιών και στον αγωγό εξαγωγής αέρα. Ακολουθεί μια ένδειξη ελέγχου. Μπορείτε να ρυθμίσετε σε ποιον βαθμό συσσώρευσης χνουδιών θέλετε να εμφανίζεται αυτή η ένδειξη.

Εάν εμφανίζεται η ένδειξη στην οθόνη, ενώ το φίλτρο χνουδιού είναι καθαρό, τότε ο εξαερισμός είναι οριακός. Η Miele συνιστά τη βελτίωση της εξαγωγής αέρα. Ο κακός εξαερισμός έχει ως αποτέλεσμα την αύξηση των χρόνων λειτουργίας του προγράμματος και της κατανάλωσης ηλεκτρικού ρεύματος.

Πρόκειται για αυτό το μήνυμα ελέγχου, τις ρυθμίσεις του οποίου μπορεί να ορίσετε: καθαρισμός περιοχ εξαερισμού

- μη ενεργό
Το μήνυμα ελέγχου δεν εμφανίζεται. Όταν, ωστόσο, εμποδίζεται έντονα η διέλευση του αέρα, το πρόγραμμα διακόπτεται ανεξάρτητα από αυτήν την επιλογή.
- γεμάτο χνούδια
Το μήνυμα ελέγχου εμφανίζεται μόνο μετά από έντονη συσσώρευση χνουδιών.
- Εργοστασιακή ρύθμιση: κανονικό
- λίγα χνούδια
Το μήνυμα ελέγχου εμφανίζεται ήδη και από μικρότερη συσσώρευση χνουδιών.

Επίπεδο ρυθμίσεων ιδιοκτήτη στεγνωτηρίου

καθαρίστε φίλτρα

Το φίλτρο χνουδιών στην περιοχή εξαερισμού πρέπει να καθαρίζεται τακτικά. Μπορείτε να προγραμματίσετε ένα χρονικό διάστημα για το μήνυμα ελέγχου.

Η επιλογή του σωστού χρονικού διαστήματος εξαρτάται από την ποσότητα των χνουδιών ή από το πόσο συχνά επιθυμείτε να καθαρίζετε π.χ. για λόγους υγιεινής.

Μπορείτε να ορίσετε τις ρυθμίσεις για το μήνυμα ελέγχου: καθαρίστε φίλτρα

- Χρονικό διάστημα 5-55 ώρες
- Εργοστασιακή ρύθμιση: μετά από 55 ώρες
- OFF

χρόν ως επόμ service

Το στεγνωτήριο δείχνει ένα μεμονωμένο κείμενο μηνύματος μετά από ένα μεσοδιάστημα που μπορείτε να επιλέξετε ελεύθερα, για να πραγματοποιήσετε συγκεκριμένες εργασίες συντήρησης.

Μπορούν να δημιουργηθούν 3 διαφορετικά κείμενα μηνύματος 1/2/3. Μπορείτε να επεξεργαστείτε κάθε κείμενο μηνύματος στη γλώσσα και στη συμβολοσειρά της τρέχουσας γλώσσας ιδιοκτήτη.

Το κείμενο μηνύματος που μπορείτε να επιλέξετε μεμονωμένα εμφανίζεται στη λήξη του προγράμματος και σβήνει με OK. Στη λήξη του επόμενου προγράμματος εμφανίζεται εκ νέου το ίδιο κείμενο μηνύματος.

Ρυθμίσεις

Εδώ καθορίζετε το μεσοδιάστημα (ανάλογα με τις ώρες ή την ημερομηνία), στο οποίο εμφανίζεται το κείμενο μηνύματος.

- Εργοστασιακή ρύθμιση: μη ενεργό
- βάσει χρόνου
Μπορείτε στη συνέχεια να επιλέξετε ένα χρονικό μεσοδιάστημα από 1-9999 ώρες.
- βάσει ημερομηνίας
Μπορείτε στη συνέχεια να καταχωρίσετε μία ημερομηνία.

Κείμενο μηνύματος

Εδώ καταχωρίζετε το μεμονωμένο κείμενο μηνύματος για τις προγραμματισμένες εργασίες συντήρησης. Μπορείτε να επεξεργαστείτε ένα, 2 ή και τα 3 κείμενα μηνύματος 1/2/3.

Επαναφορά ένδειξης

Το κείμενο μηνύματος εμφανίζεται για τόσο μέχρι να πραγματοποιηθεί μόνιμα επαναφορά της ένδειξης. Το κείμενο μηνύματος εμφανίζεται στη συνέχεια πάλι με την επίτευξη του επόμενου μεσοδιαστήματος.

Επίπεδο ρυθμίσεων ιδιοκτήτη στεγνωτηρίου

εξωτερικές εφαρμογές

Εξωτερ καπάκι εξαερ

Η σύνδεση εξωτερικού υλικού εξοπλισμού πραγματοποιείται μέσω του Miele Connector Box.

Η ώρα απόκλισης μεταξύ του χρονικού σημείου ενεργοποίησης του εξωτερικού κλαπέτου εξαγωγής αέρα και της ενεργοποίησης του κινητήρα κάδου / τουρμπίνας ρυθμίζεται.

Κατά το άνοιγμα του κλαπέτου εξαγωγής αέρα, εμφανίζεται η αντίστοιχη ένδειξη στην οθόνη.

- Εργοστασιακή ρύθμιση: OFF

Μπορείτε πάντα να επιλέξετε αυτήν τη δυνατότητα, όταν δεν πρέπει να ενεργοποιηθεί κανένα κλαπέτο εξαγωγής αέρα. Έτσι αποφεύγεται η διακοπή προγράμματος.

- ON (1 δευτερόλεπτο έως 5 λεπτά)

Πρόσθετη τουρμπίνα

Η σύνδεση εξωτερικού υλικού εξοπλισμού πραγματοποιείται μέσω του Miele Connector Box.

Η πρόσθετη τουρμπίνα ενεργοποιείται από το στεγνωτήριο (μέσω του Connector Box) παράλληλα με την εσωτερική τουρμπίνα.

- off

- ενεργό

Αισθητήρας πίεσης

Η σύνδεση εξωτερικού υλικού εξοπλισμού πραγματοποιείται μέσω του Miele Connector Box.

Για τη λειτουργία σε έναν συγκεντρωτικό αγωγό εξαγωγής αέρα μπορεί να απαιτείται, σε συγκεκριμένες συνθήκες πίεσης στον αγωγό εξαγωγής αέρα, να διακοπεί η λειτουργία ενός στεγνωτηρίου ή να αποτραπεί εξ αρχής. Η ενεργοποίηση του εξωτερικού αισθητήρα πίεσης εκτελείται μόνο εάν το κλαπέτο εξαγωγής αέρα ή/και η εξωτερική πρόσθετη τουρμπίνα έχει προγραμματιστεί σε «ON».

Κατά το άνοιγμα του κλαπέτου εξαγωγής αέρα, εμφανίζεται η αντίστοιχη ένδειξη στην οθόνη.

- off = απενεργοποιημένο

- High = ενεργό

Αντίδραση σε **υψηλό δυναμικό**

- Low = ενεργό

Αντίδραση σε **χαμηλό δυναμικό**

Σήμα φορτίου αιχμής

Η σύνδεση εξωτερικού υλικού εξοπλισμού πραγματοποιείται μέσω του Miele Connector Box.

Επίπεδο ρυθμίσεων ιδιοκτήτη στεγνωτηρίου

Η διακοπή λειτουργίας κυκλώματος λόγω φορτίου αιχμής καθιστά δυνατή τη σύνδεση του στεγνωτηρίου σε ένα σύστημα διαχείρισης ενέργειας. Εάν καταγραφεί κάποιο σήμα, απενεργοποιείται βραχυπρόθεσμα η θέρμανση του στεγνωτηρίου ή εμποδίζεται η ενεργοποίησή του.

Ένα σήμα φορτίου αιχμής είναι δυνατό μέσω του Connector Box καθώς και μέσω της μονάδας επικοινωνίας.

- Εργοστασιακή ρύθμιση: καμία λειτουργία
- Φορτίο αιχμής με 230V
- Φορτίο αιχμής με 0V
- μονάδα επικοινωνίας

παρεμπόδιση φορτίου αιχμ

Με αυτή τη λειτουργία δεν αλλάζει σε περίπτωση ενός προγραμματισμένου σήματος φορτίου αιχμής η εκτέλεση ενός προγράμματος υγιεινής. Η θέρμανση παραμένει ενεργοποιημένη.

- Εργοστασιακή ρύθμιση: μη ενεργό
- ενεργό

Επιλογή μονάδ επικοινωνίας

Αυτό το στεγνωτήριο είναι εξοπλισμένο με μια ενσωματωμένη μονάδα WLAN. Το στεγνωτήριο μπορεί επίσης να εξοπλιστεί και με μία εξωτερική μονάδα.

- Εργοστασιακή ρύθμιση:
μη ενεργό
- Εσωτερ μονάδ Οικιακά
Χρησιμοποιείται η εσωτερική μονάδα WLAN.
- Εξωτερ μονάδ Επαγγελματ.
Στο διαμέρισμα μονάδας τοποθετείται μια μονάδα ΧΚΜ.

Διαθεσιμότητα ψηφιακών προϊόντων Miele

Η δυνατότητα χρήσης ψηφιακών προϊόντων Miele εξαρτάται από τη διαθεσιμότητα των υπηρεσιών στη χώρα σας.

Οι διάφορες υπηρεσίες δεν είναι διαθέσιμες σε όλες τις χώρες.

Πληροφορίες σχετικά με τη διαθεσιμότητα θα βρείτε στην ιστοσελίδα www.miele.com.

WLAN / LAN

Ελέγξτε τη δικτύωση του στεγνωτηρίου σας.

Η δικτυακή σύνδεση του στεγνωτηρίου για χρήση με τα ψηφιακά εργαλεία Professional Tools μπορεί να γίνει μόνο με την εξωτερική μονάδα. Η εσωτερική μονάδα μπορεί να χρησιμοποιηθεί μόνο από το Miele Service.

- απενεργοπ (εμφανίζεται, όταν το δίκτυο είναι ενεργοποιημένο)
Το δίκτυο παραμένει διαμορφωμένο, η λειτουργία WLAN απενεργοποιείται.

Επίπεδο ρυθμίσεων ιδιοκτήτη στεγνωτηρίου

- ενεργοποίηση (εμφανίζεται, όταν το δίκτυο είναι απενεργοποιημένο)
Η λειτουργία WLAN ενεργοποιείται και πάλι.
- κατάσταση σύνδεσης (εμφανίζεται, όταν το δίκτυο είναι ενεργοποιημένο)
Εμφανίζονται οι εξής τιμές:
 - η ποιότητα λήψης του WLAN
 - το όνομα δικτύου
 - η διεύθυνση IP
- εκ νέου ρύθμιση (εμφανίζεται, όταν έχει διαμορφωθεί)
Επαναφέρει τη σύνδεση WLAN (δίκτυο), για να εκτελεστεί και πάλι άμεσα μια νέα διαμόρφωση.
- επαναφορά (εμφανίζεται, όταν έχει διαμορφωθεί)
Το δίκτυο δεν είναι πλέον διαμορφωμένο. Για να χρησιμοποιηθεί και πάλι το δίκτυο, πρέπει να δημιουργηθεί νέα σύνδεση.
 - Το WLAN απενεργοποιείται
 - Γίνεται επαναφορά της σύνδεσης σε WLAN στις εργοστασιακές ρυθμίσεις

Σύνδεση στο δίκτυο

Η ημερομηνία και η ώρα μπορούν να συγχρονιστούν μέσω του δικτύου.

- μη ενεργό
Η ημερομηνία και η ώρα δε συγχρονίζονται μέσω του δικτύου.
- ως Masterals Masterals Master
Τα μηχανήματα βρίσκονται σε έναν σύνδεσμο χωρίς σύνδεση στο ίντερνετ. Ένα μηχάνημα δηλώνεται ως master και αποστέλλει τα δεδομένα στις συσκευές *slave*.
- ως Slave
Τα μηχανήματα βρίσκονται σε έναν σύνδεσμο με σύνδεση στο ίντερνετ. Όλα τα μηχανήματα ρυθμίζονται σε *Slave*. Τα δεδομένα συγχρονίζονται με το διαδίκτυο.

Remote

Η εξωτερική επιλογή προγράμματος μπορεί να γίνει μέσω ενός εξωτερικού τερματικού (εκκίνηση προγράμματος μόνο στη συσκευή). Τα προγράμματα μπορούν, επίσης, να επιλεγούν και να εκκινηθούν από τη συσκευή.

Εργοστασιακή ρύθμιση: ON

Remote Update

Μέσω της λειτουργίας απομακρυσμένης ενημέρωσης μπορεί να γίνει ενημέρωση λογισμικού του στεγνωτηρίου σας.

Η λειτουργία απομακρυσμένης ενημέρωσης είναι ενεργοποιημένη από το εργοστάσιο.

Επίπεδο ρυθμίσεων ιδιοκτήτη στεγνωτηρίου

Ακόμα και αν δεν εγκαταστήσετε μια απομακρυσμένη ενημέρωση, μπορείτε να χρησιμοποιείτε το στεγνωτήριό σας ως συνήθως. Ωστόσο, η Miele συνιστά να εγκαθιστάτε τις ενημερώσεις μέσω της λειτουργίας απομακρυσμένης ενημέρωσης.

Η λειτουργία απομακρυσμένης ενημέρωσης της Miele μπορεί να χρησιμοποιηθεί μόνο όταν το στεγνωτήριο είναι συνδεδεμένο με ένα δίκτυο WLAN/LAN και εσείς έχετε έναν λογαριασμό στην εφαρμογή Miele Professional. Εκεί πρέπει να είναι καταχωρημένο το στεγνωτήριο.

Για τους όρους χρήσης ανατρέξτε στην εφαρμογή Miele Professional.

Αν υπάρχει ένα RemoteUpdate διαθέσιμο για το πλυντήριο ρούχων σας, αυτό εμφανίζεται σε σας στο ανοιχτό επίπεδο των προγραμματισμών ιδιοκτήτη.

Μπορείτε να επιλέξετε, αν θέλετε να ξεκινήσετε το RemoteUpdate αμέσως ή αργότερα. Επιλέγετε «έναρξη αργότερα», αν ακολουθήσει η ερώτηση για εκ νέου ενεργοποίηση του πλυντηρίου ρούχων.

Το RemoteUpdate μπορεί να διαρκέσει μερικά λεπτά.

Σχετικά με το RemoteUpdate πρέπει να λάβετε υπόψη σας τα παρακάτω:

- Αν δεν έχετε λάβει κάποιο μήνυμα, αυτό σημαίνει ότι δεν υπάρχει διαθέσιμο κάποιο RemoteUpdate.
- Ένα εγκατεστημένο RemoteUpdate δεν μπορεί να ακυρωθεί.
- Μην θέτετε εκτός λειτουργίας το στεγνωτήριο κατά τη διάρκεια του RemoteUpdate. Διαφορετικά, το RemoteUpdate διακόπτεται και η εγκατάσταση δεν ολοκληρώνεται.

SmartGrid

Η ρύθμιση SmartGrid είναι ορατή μόνο εφόσον έχει ρυθμιστεί και ενεργοποιηθεί ένα δίκτυο WLAN. Με αυτήν τη λειτουργία μπορείτε να ρυθμίσετε τη συσκευή σας Miele Professional, ώστε να ξεκινά αυτόματα σε μια συγκεκριμένη ώρα κατά την οποία οι χρεώσεις στο τιμολόγιο ρεύματος του παρόχου σας είναι ιδιαίτερα συμφέρουσες.

Αν έχετε ενεργοποιήσει το SmartGrid, τότε το πλήκτρο αφής Χρονόμετρο αποκτά μια νέα λειτουργία. Μέσω του πλήκτρου αφής Χρονόμετρο, ρυθμίστε το SmartStart. Το στεγνωτήριο ξεκινά να λειτουργεί μέσα στο χρονικό διάστημα που έχετε ορίσει, μέσω σήματος που αποστέλλεται από τον πάροχο ηλεκτρικού ρεύματος. Αν μέχρι το αργότερο δυνατό χρονικό σημείο έναρξης δεν αποσταλεί σήμα από τον πάροχο ηλεκτρικού ρεύματος, το στεγνωτήριο ξεκινά αυτόματα.

Εργοστασιακή ρύθμιση: OFF

παράμετροι συσκευής

Νομικές πληροφορίες Άδειες Open-Source

Πνευματικά δικαιώματα και άδειες χρήσης

Εδώ μπορείτε να δείτε τις σχετικές πληροφορίες.

Για τον χειρισμό και τον έλεγχο της συσκευής η Miele χρησιμοποιεί δικό της λογισμικό ή λογισμικό τρίτων, το οποίο δεν υπόκειται στους όρους της επονομαζόμενης άδειας χρήσης λογισμικού ανοιχτού κώδικα. Το συγκεκριμένο λογισμικό ή/και τα στοιχεία του προστατεύονται από πνευματικά δικαιώματα. Οφείλετε να σεβαστείτε τα πνευματικά δικαιώματα της Miele καθώς και των τρίτων παρόχων λογισμικού.

Επιπλέον, η συγκεκριμένη συσκευή περιέχει στοιχεία λογισμικού που διατίθενται υπό τους όρους της άδειας χρήσης λογισμικού ανοιχτού κώδικα. Μπορείτε να προβάλετε αυτά τα στοιχεία λογισμικού ανοιχτού κώδικα καθώς και τις σχετικές γνωστοποιήσεις για τα δικαιώματα πνευματικής ιδιοκτησίας, αντίγραφα των εκάστοτε ισχυόντων όρων της άδειας χρήσης και τυχόν περαιτέρω πληροφορίες. Μπορείτε να βρείτε αυτές τις πληροφορίες μέσω του στοιχείου μενού Ρυθμίσεις/Παράμετροι συσκευής/Νομικές πληροφορίες/Άδειες Open-Source. Οι προβλεπόμενες πολιτικές ευθύνης και εγγύησης στο πλαίσιο των όρων άδειας λογισμικού ανοιχτού κώδικα ισχύουν αποκλειστικά σε σχέση με τους εκάστοτε κατόχους δικαιωμάτων.

Κερματοδέκτ

Για τη σύνδεση ενός κερματοδέκτη, απαιτείται η πρόσθετη μονάδα Miele Connector Box ή η μονάδα επικοινωνίας.

Ρύθμιση για κερματοδέκτες

Ενημερωθείτε για μία μεταγενέστερη επιθυμία αλλαγής από το Miele Service.

- χωρίς κερματοδέκτη

Οι επόμενες ρυθμίσεις παραλείπονται.

- Λειτουργία με πρόγραμμα

Η λειτουργία εκτελείται με κερματοδέκτη: Ο χειριστής αγοράζει μια εκτέλεση προγράμματος.

- Λειτουργία με χρόνο

Η λειτουργία εκτελείται με μετρητή χρόνου με κέρματα: Ο χειριστής αγοράζει χρόνο χρήσης προγραμμάτων.

- Λειτ με χρόν με μετρ παλμ

Για κερματοδέκτες, στους οποίους μπορεί να αυξηθεί ο χρόνος χρήσης προγραμμάτων με κάθε ρίψη κέρματος.

- μονάδα επικοινωνίας

Η λειτουργία πραγματοποιείται με βάση την IP.

Τεχνικά στοιχεία

Στοιχεία συσκευής PDW 909

Ηλεκτρολογική σύνδεση

Τάση σύνδεσης	βλ. πινακίδα τύπου
Συχνότητα	βλ. πινακίδα τύπου
Κατανάλωση ισχύος	βλ. πινακίδα τύπου
Κατανάλωση ρεύματος	βλ. πινακίδα τύπου
Απαιτούμενη ασφάλεια	βλ. πινακίδα τύπου
Θερμική απόδοση	βλ. πινακίδα τύπου

Διαστάσεις τοποθέτησης

Πλάτος περιβλήματος (χωρίς προσθήκες)	692 mm
Ύψος περιβλήματος (χωρίς προσθήκες)	1940 mm
Βάθος περιβλήματος (χωρίς προσθήκες)	761 mm
Συνολικό πλάτος συσκευής	692 mm
Συνολικό ύψος συσκευής	1942 mm
Συνολικό βάθος συσκευής	851 mm
Ελάχιστο πλάτος ανοίγματος εισαγωγής	800 mm
Ελάχιστη απόσταση ανάμεσα στον τοίχο και στο πίσω μέρος της συσκευής	400 mm
Διάμετρος ανοίγματος πόρτας	370 mm
Γωνία ανοίγματος πόρτας	180°

Βάρος και επιβάρυνση δαπέδου

Καθαρό βάρος	βλέπε σχέδιο εγκατάστασης
Μέγιστη επιβάρυνση δαπέδου κατά τη διάρκεια λειτουργίας	βλέπε σχέδιο εγκατάστασης

Υδραυλική σύνδεση

Σύνδεση κρύου νερού

Απαιτούμενη πίεση ροής	100 - 1000 kPa (1 - 10 bar)
Μέγιστη ταχύτητα ροής	10 l/min
Απαιτούμενο σπείρωμα σύνδεσης (εξωτερικό σπείρωμα, στον χώρο τοποθέτησης σύμφωνα με το DIN 44991, με ροδέλα στεγανοποίησης)	3/4"
Μήκος του παρεχόμενου εύκαμπτου σωλήνα παροχής	1550 mm

Σύνδεση ζεστού νερού

Μέγιστη επιτρεπόμενη θερμοκρασία ζεστού νερού	70 °C
Απαιτούμενη πίεση ροής	100 - 1000 kPa (1 - 10 bar)
Μέγιστη ταχύτητα ροής	10 l/min
Απαιτούμενο σπείρωμα σύνδεσης (εξωτερικό σπείρωμα, σύμφωνα με το DIN 44991, με ροδέλα στεγανοποίησης)	3/4 "
Μήκος του παρεχόμενου εύκαμπτου σωλήνα παροχής	1550 mm

Αποχέτευση λυμάτων (DP)

Μέγιστη θερμοκρασία λυμάτων	95 °C
Στόμιο αποχέτευσης (στη συσκευή)	Εξωτερική διάμετρος 22 (DN 22)
Μέγιστη ταχύτητα αποχέτευσης	26 l/min

Παροχή αέρα

Συνιστώμενη ελεύθερη διατομή παροχής αέρα μέσα στον χώρο: (Αντιστοιχεί στο τριπλάσιο της διατομής εξαγωγής αέρα μιας συσκευής).	237 cm ²
--	---------------------

Στον χώρο τοποθέτησης πρέπει να διοχετεύεται φρέσκος αέρας σε όγκο αντίστοιχο προς αυτόν του εξερχόμενου αέρα.

Εξαγωγή αέρα

Μέγιστος ονομαστικός ρυθμός ογκομετρικής παροχής	320 m ³ /h
Μέγιστη επιτρεπόμενη απώλεια πίεσης	220 Pa
Στόμιο σύνδεσης, στην πλευρά της συσκευής (εξωτερική διάμετρος)	100 mm
Σωλήνας σύνδεσης, στον χώρο τοποθέτησης (εσωτερική διάμετρος)	100 mm
Μέγιστη θερμοκρασία εξαγωγής αέρα	80°C

Αφού η σχετική υγρασία στη διαδρομή εξαγωγής αέρα μπορεί να ανέρχεται μέχρι και στο 100%, πρέπει να λαμβάνονται τα κατάλληλα μέτρα ώστε να αποκλειστεί το ενδεχόμενο το συμπύκνωμα που επιστρέφει να διεισδύσει στη συσκευή.

Τιμές εκπομπής

Στάθμη ηχητικής πίεσης εκπομπών στον χώρο εργασίας κατά EN ISO 11204/11203	<70 dB(A) re 20 μPa
Επιτρεπόμενη στάθμη θορύβου, EN ISO 9614-2	<80 dB(A)

Ασφάλεια προϊόντος

Εφαρμογή προτύπων για την ασφάλεια των προϊόντων	EN 60335-1, EN 50571, IEC 60335-1, IEC 60335-2-7, EN 50570, IEC 60335-2-11
--	---

WLAN

Ζώνη συχνοτήτων της μονάδας WLAN	2,400-2,4835 GHz
Μέγιστη ισχύς εκπομπής της μονάδας WLAN	< 100 mW

Δήλωση συμμόρφωσης ΕΕ

Με το παρόν η Miele δηλώνει ότι η κολόνα πλυντήριο-στεγνωτήριο συμμορφώνεται με την οδηγία 2014/53/ΕΕ.

Το πλήρες κείμενο της δήλωσης συμμόρφωσης ΕΕ είναι διαθέσιμο στο Internet, στις διευθύνσεις που ακολουθούν:

- Στη διεύθυνση www.miele.de/professional/index.htm, ενότητα Produkte (Προϊόντα), Download (Λήψη)
- Στη διεύθυνση <http://www.miele.de/professional/gebrauchsanweisungen-177.htm>, με εισαγωγή της ονομασίας προϊόντος ή του αριθμού κατασκευής

Προστασία δεδομένων και ασφάλεια δεδομένων

Μόλις ενεργοποιήσετε τη λειτουργία δικτύωσης και συνδέσετε τη συσκευή σας στο Internet, η συσκευή σας στέλνει τα ακόλουθα δεδομένα στο Miele Cloud:

- Αριθμός κατασκευής συσκευής
- Τύπος συσκευής και τεχνικός εξοπλισμός
- Κατάσταση συσκευής
- Πληροφορίες για την έκδοση λογισμικού της συσκευής σας

Αρχικά τα δεδομένα αυτά δεν αντιστοιχίζονται σε συγκεκριμένο χρήστη και δεν αποθηκεύονται μόνιμα. Μόνο αφού συσχετίσετε τη συσκευή σας με έναν χρήστη, τα δεδομένα αποθηκεύονται μόνιμα και αντιστοιχίζονται σε συγκεκριμένο χρήστη. Η μεταφορά και η επεξεργασία των δεδομένων πραγματοποιείται σύμφωνα με τα υψηλά πρότυπα ασφαλείας της Miele.

Εργοστασιακή ρύθμιση παραμετροποίησης δικτύου

Μπορείτε να επαναφέρετε όλες τις ρυθμίσεις της μονάδας επικοινωνίας ή της ενσωματωμένης μονάδας WLAN στις εργοστασιακές ρυθμίσεις. Πραγματοποιήστε επαναφορά της διαμόρφωσης δικτύου, όταν θέλετε να απορρίψετε ή να πουλήσετε τη συσκευή σας ή να θέσετε σε λειτουργία μια μεταχειρισμένη συσκευή. Μόνο έτσι μπορείτε να διασφαλίσετε ότι έχετε διαγράψει όλα τα προσωπικά δεδομένα και ότι ο προκάτοχος δεν μπορεί πλέον να έχει πρόσβαση στη συσκευή σας.

Πνευματικά δικαιώματα και άδειες χρήσης

Για τον χειρισμό και τον έλεγχο της μονάδας επικοινωνίας, η Miele χρησιμοποιεί δικό της λογισμικό ή λογισμικό τρίτων, το οποίο δεν υπόκειται στους όρους της εμπονομαζόμενης άδειας χρήσης λογισμικού ανοιχτού κώδικα. Το συγκεκριμένο λογισμικό ή/και τα στοιχεία του προστατεύονται με δικαιώματα πνευματικής ιδιοκτησίας. Οφείλετε να σεβαστείτε τα πνευματικά δικαιώματα της Miele καθώς και των τρίτων παρόχων λογισμικού.

Επιπλέον, η συγκεκριμένη μονάδα επικοινωνίας περιέχει στοιχεία λογισμικού που διατίθενται υπό τους όρους της άδειας χρήσης λογισμικού ανοιχτού κώδικα. Μπορείτε να προβάλετε τοπικά μέσω της διεύθυνσης IP από το πρόγραμμα περιήγησης Web που χρησιμοποιείτε (<https://<ip adresse>/Licenses>) τα συμπεριλαμβανόμενα στοιχεία λογισμικού ανοιχτού κώδικα, καθώς και τις σχετικές ειδοποιήσεις για δικαιώματα πνευματικής ιδιοκτησίας, αντίγραφα των εκάστοτε ισχυόντων όρων της άδειας χρήσης και τυχόν περαιτέρω πληροφορίες. Οι πολιτικές ευθύνης και εγγύησης στο πλαίσιο των όρων άδειας λογισμικού ανοιχτού κώδικα, οι οποίες παρατίθενται στο συγκεκριμένο σημείο, ισχύουν αποκλειστικά σε σχέση με τους εκάστοτε κατόχους δικαιωμάτων.

ΟΙΚΙΑΚΕΣ ΣΥΣΚΕΥΕΣ

Πλυντήρια-στεγνωτήρια-σιδερωτήρια ρούχων, ηλεκτρικές σκούπες, πλυντήρια πιάτων, ψυγεία, οριζόντιοι καταψύκτες, συντηρητές κρασιών, κουζίνες, εστίες ηλεκτρικές ή αερίου, απορροφητήρες κουζίνας, φούρνοι μικροκυμάτων, φούρνοι ατμού, καφετιέρες.

ΕΠΙΠΛΑ ΚΟΥΖΙΝΑΣ

Συγκροτήματα επίπλων κουζίνας και όλοι οι τύποι εντοιχιζόμενων ηλεκτρικών συσκευών.

ΕΠΑΓΓΕΛΜΑΤΙΚΕΣ ΣΥΣΚΕΥΕΣ

Επαγγελματική φροντίδα ιματισμού: πλυντήρια-στεγνωτήρια-σιδερωτήρια. Πλυντήρια πιάτων, πλυντήρια ποτηριών, ειδικά πλυντήρια για καθαρισμό και απολύμανση ιατροτεχνολογικών προϊόντων και σκευών εργαστηρίων.

ΑΘΗΝΑ
ΚΕΝΤΡΙΚΑ ΓΡΑΦΕΙΑ – ΕΚΘΕΣΗ
Λεωφόρος Κηφισίας 69
15124 Μαρούσι

Υποκ/μα Κύπρου:
MIELE GALLERY
Λεωφ. Γρίβα Διγενή 46
1080 Λευκωσία

801 222 4444 (αστική χρέωση πανελλαδικά)

210 679 4444 (από κινητό)

Fax: (+30) 210 679 4409

e-mail: miele@miele.gr

www.miele.gr

Τηλ.: (+357) 22 451 999

Service: 8000 2 999 (χωρίς χρέωση)

Fax: (+357) 22 451 909



Miele & Cie. KG
Carl-Miele-Straße 29, 33332 Gütersloh, Germany