

**Miele**

Instalační plán

# Odtahová sušička



PDR 908 EL

Před umístěním, instalací a uvedením do provozu si **bezpodmínečně** přečtěte návod k obsluze a instalaci.  
Tím ochráníte sebe a zabráníte škodám na svém přístroji.

CS-CZ  
11 276 860/04

Miele spol. s r.o.  
Holandská 4, 639 00 Brno  
Tel.: 543 553 111-3  
Fax: 543 553 119  
Servis-tel.: 543 553 741-5  
E-mail: info@miele.cz  
Internet: www.miele.cz

**Servisní služba Miele**  
**příjem servisních zakázek**  
**800 MIELE1**  
**(800 643531)**



Miele & Cie. KG  
Carl-Miele-Straße 29, 33332 Gütersloh, Německo

**Legenda:**

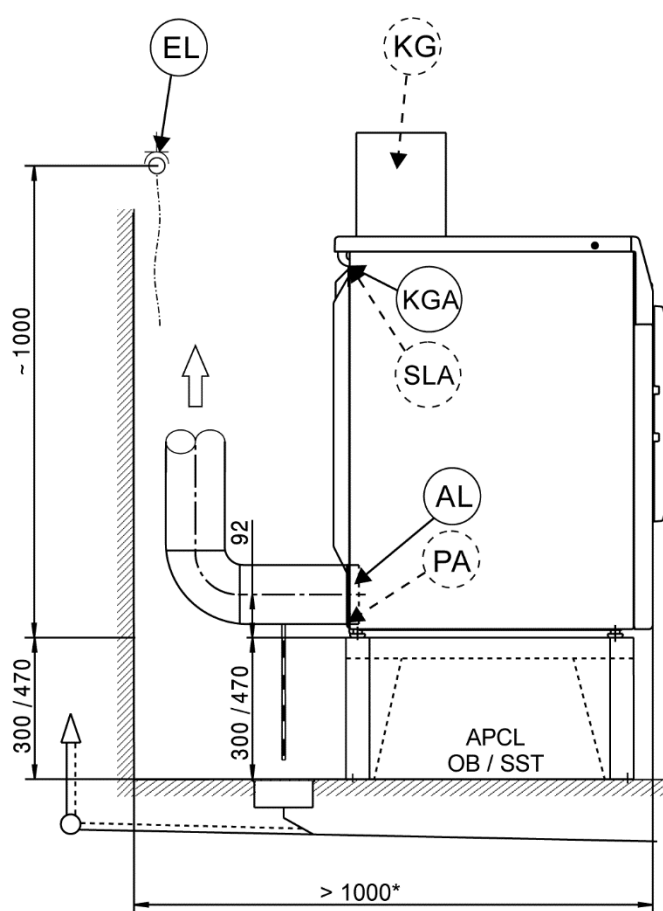
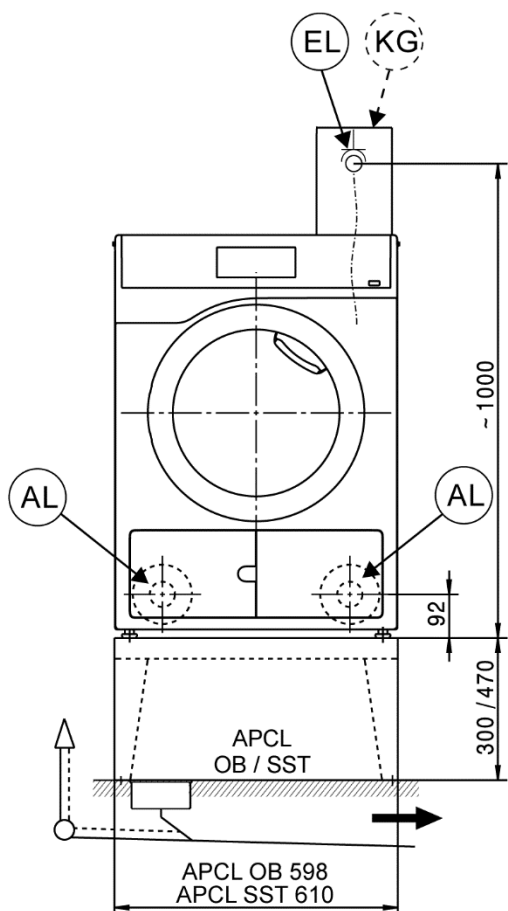
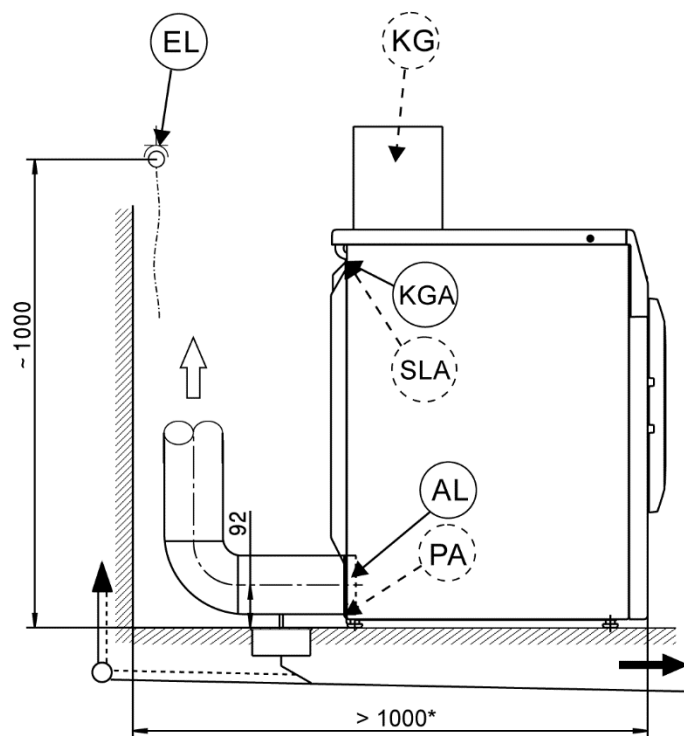
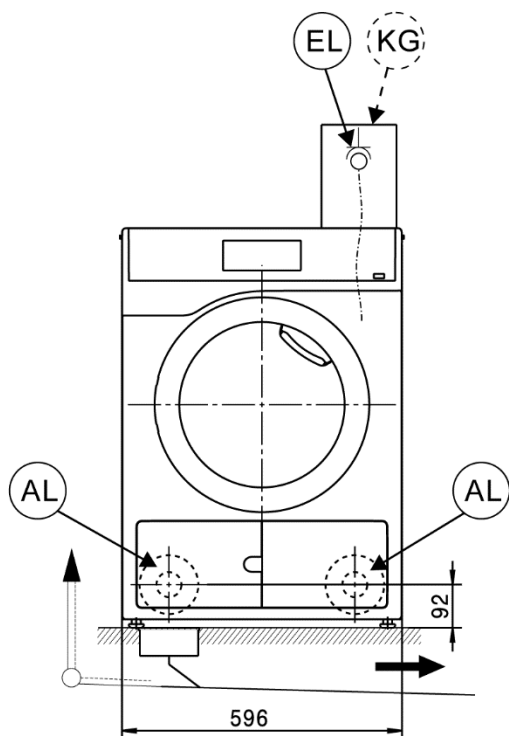
	připojení nutné		připojení volitelné nebo podle provedení přístroje nutné
AL	odtah	KLZ	přívod chladicího vzduchu
ASK	vypouštěcí hadice kondenzátu	PA	vyrovnání potenciálů
B	upevnění přístroje	SLA	přípojka pro vypnutí při špičce
EL	elektrický připoj	APCL SST	podstavec, uzavřený
F	nohy, nastavitelné	APCL OB	podstavec, otevřený
KG	inkasní přístroj	APCL 001	spojovací díl pračky a sušičky
KGA	přípojka inkasního přístroje	XKM	komunikační modul
KLA	výstup chladicího vzduchu	ZL	přiváděný vzduch

Technické změny a omyl vyhrazeny.



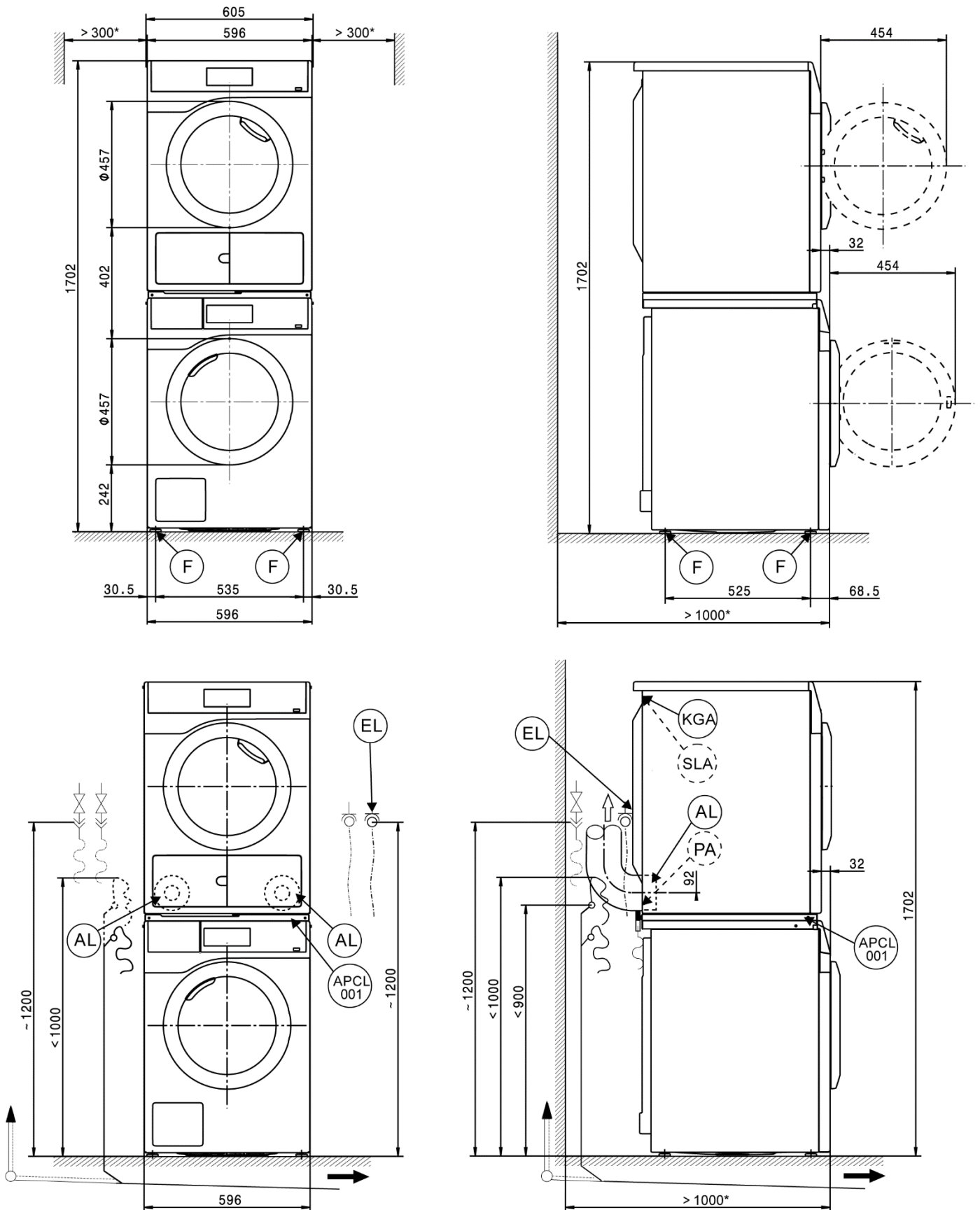
# Instalace

\* Vzdálenosti od stěn jsou doporučení pro usnadnění servisních prací. Při omezených podmínkách pro umístění smí být přístroj posunut až ke stěně.



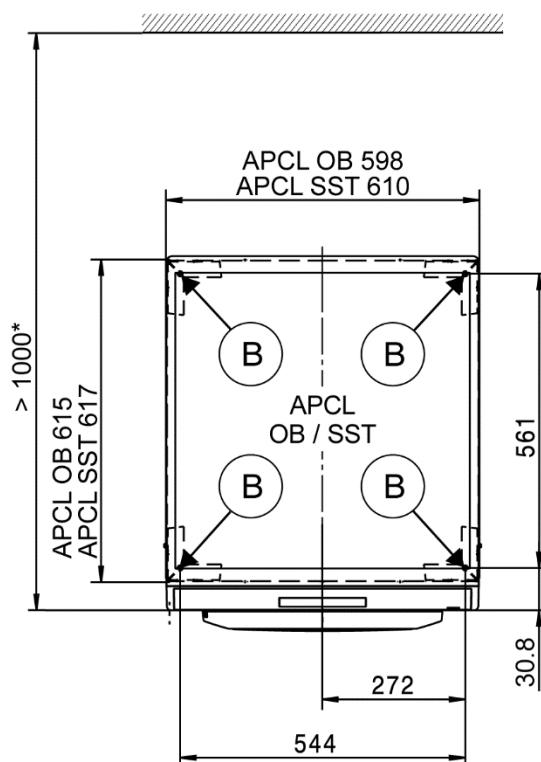
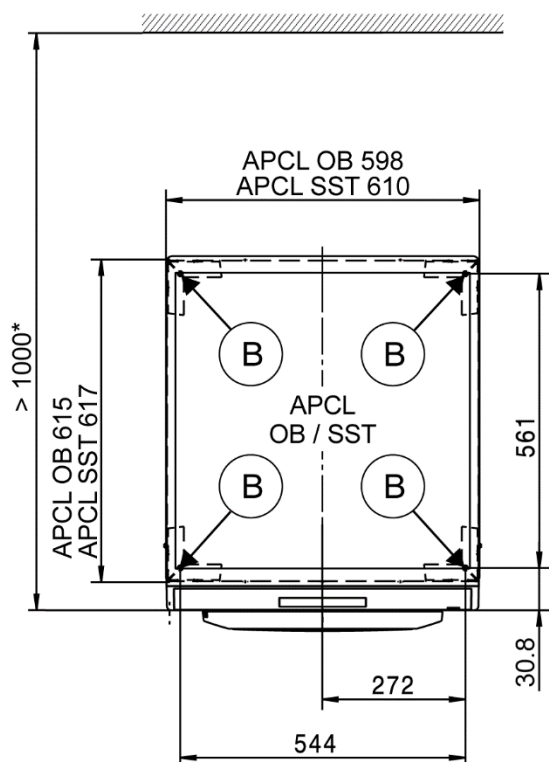
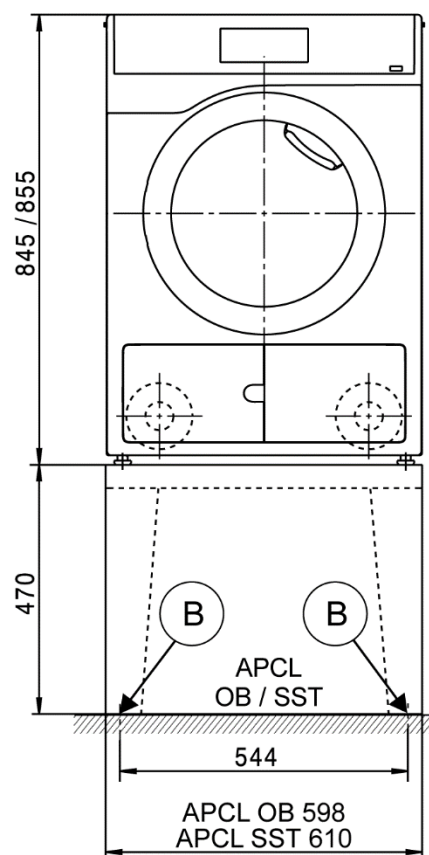
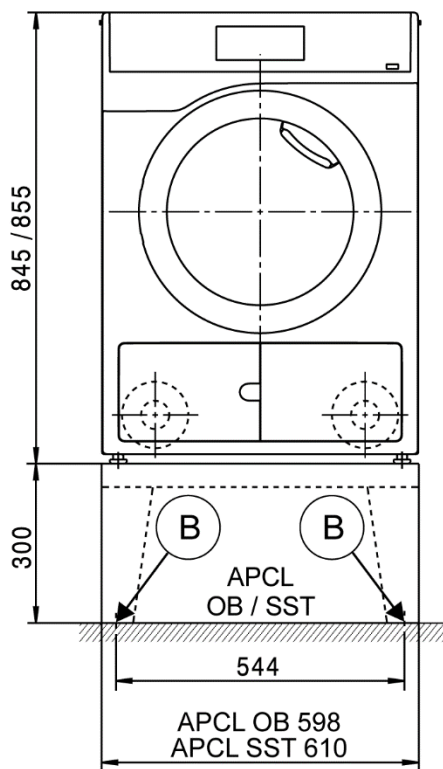
## Věžové uspořádání pračky a sušičky

\* Vzdálenosti od stěn jsou doporučení pro usnadnění servisních prací. Při omezených podmínkách pro umístění smí být přístroj posunut až ke stěně.



## Umístění

\* Vzdálenosti od stěn jsou doporučení pro usnadnění servisních prací. Při omezených podmínkách pro umístění smí být přístroj posunut až ke stěně.



# Technické údaje

	PDR 908 EL	
Systém sušení		Odtah
Objem bubny	l	130
Hmotnost náplně	kg	8,0
Plnicí otvor, průměr	mm	370

## Elektrické připojení (EL)

Standardní napětí		3N AC 400 V
Frekvence	Hz	50/60
Celkový příkon	kW	6,4
Jištění (vybavovací charakteristika typu B dle EN 60898)	A	3 x 10
Minimální průřez připojovacího kabelu	mm <sup>2</sup>	5 x 1,5
Připojovací kabel bez zástrčky		●
Délka připojovacího kabelu	mm	2000

Alternativní napětí (servisní služba může změnit)		1N AC 230 V
Frekvence	Hz	50/60
Celkový příkon	kW	3,24
Jištění (vybavovací charakteristika typu B dle EN 60898)	A	1 x 16
Minimální průřez připojovacího kabelu	mm <sup>2</sup>	3 x 1,5

Alternativní napětí (servisní služba může změnit)		3 AC 230 V
Frekvence	Hz	50/60
Celkový příkon	kW	6,4
Jištění (vybavovací charakteristika typu B dle EN 60898)	A	3 x 16
Minimální průřez připojovacího kabelu	mm <sup>2</sup>	4 x 1,5

Speciální napětí MAR 400/440/480 (lodní doprava)		3 AC 400/440/480 V
Frekvence	Hz	50/60
Celkový příkon	kW	4,5/5,4/6,4
Jištění (vybavovací charakteristika typu B dle EN 60898)	A	3 x 10
Minimální průřez připojovacího kabelu	mm <sup>2</sup>	4 x 1,5
Připojovací kabel bez zástrčky		●
Délka připojovacího kabelu	mm	2000

Speciální napětí MAR 230 (lodní doprava)		3 AC 230 V
Frekvence	Hz	50/60
Celkový příkon	kW	6,4
Jištění (vybavovací charakteristika typu B dle EN 60898)	A	3 x 16
Minimální průřez připojovacího kabelu	mm <sup>2</sup>	4 x 1,5
Připojovací kabel bez zástrčky		●
Délka připojovacího kabelu	mm	2000

Speciální napětí MAR 208-240 (lodní doprava)		2 AC 208-240 V
Frekvence	Hz	60
Celkový příkon	kW	3,2/4,3
Jištění (vybavovací charakteristika typu B dle EN 60898)	A	2 x 30
Minimální průřez připojovacího kabelu		3 x AWG10
Připojovací kabel se zástrčkou		●
Délka připojovacího kabelu	mm	1830

## Odlišně v následujících zemích:

Standardní napětí 13A (jen pro GB)		3N AC 400 V
Frekvence	Hz	50/60
Celkový příkon	kW	5,47
Jištění (vybavovací charakteristika typu B dle EN 60898)	A	3 x 13
Minimální průřez připojovacího kabelu	mm <sup>2</sup>	5 x 1,5
Připojovací kabel bez zástrčky		●
Délka připojovacího kabelu	mm	2000

● = sériově, ○ = volitelně, + = jen na vyžádání, - = není k dispozici

# Technické údaje

		<b>PDR 908 EL</b>
<b>Standardní napětí 13A (jen pro GB)</b>		<b>1N AC 220-230 V</b>
Frekvence	Hz	50/60
Celkový příkon	kW	2,76 – 2,99
Jištění (vybavovací charakteristika typu B dle EN 60898)	A	1 x 13
Minimální průřez připojovacího kabelu	mm <sup>2</sup>	3 x 1,5
Připojovací kabel se zástrčkou		●
Délka připojovacího kabelu	mm	2000
<b>Standardní napětí 25A (jen pro GB)</b>		<b>1N AC 220-230 V</b>
Frekvence	Hz	50/60
Celkový příkon	kW	5,03 – 5,47
Jištění (vybavovací charakteristika typu B dle EN 60898)	A	1 x 25
Minimální průřez připojovacího kabelu	mm <sup>2</sup>	3 x 2,5
Připojovací kabel bez zástrčky		●
Délka připojovacího kabelu	mm	2000
<b>Standardní napětí (jen pro N)</b>		<b>3 AC 230 V</b>
Frekvence	Hz	50/60
Celkový příkon	kW	6,4
Jištění (vybavovací charakteristika typu B dle EN 60898)	A	3 x 16
Minimální průřez připojovacího kabelu	mm <sup>2</sup>	4 x 1,5
Připojovací kabel bez zástrčky		●
Délka připojovacího kabelu	mm	2000
<b>Alternativní napětí (lze změnit)</b>		<b>1N AC 230 V</b>
Celkový příkon	kW	3,24
Jištění (vybavovací charakteristika typu B dle EN 60898)	A	1 x 16
Minimální průřez připojovacího kabelu	mm <sup>2</sup>	3 x 1,5
<b>Alternativní napětí (lze změnit)</b>		<b>3N AC 400 V</b>
Frekvence	Hz	50/60
Celkový příkon	kW	6,4
Jištění (vybavovací charakteristika typu B dle EN 60898)	A	3 x 10
Minimální průřez připojovacího kabelu	mm <sup>2</sup>	5 x 1,5
<b>Standardní napětí pro CDN a USA</b>		<b>2 AC 208-240V</b>
Frekvence	Hz	60
Celkový příkon	kW	3,2/4,3
Jištění	A	2 x 30
Minimální průřez připojovacího kabelu		3 x AWG10
Připojovací kabel se zástrčkou		●
Délka připojovacího kabelu	mm	1830
<b>Standardní napětí (jen pro AUS)</b>		<b>1N AC 230 V</b>
Frekvence	Hz	50/60
Celkový příkon	kW	5,47
Jištění	A	1 x 25
Minimální průřez připojovacího kabelu	mm <sup>2</sup>	3 x 2,5
Připojovací kabel bez zástrčky		●
Délka připojovacího kabelu	mm	2000
<b>Odtah (EL)</b>		
Připojovací hrdlo (vnější průměr)	mm	100
Max. teplota odváděného vzduchu	°C	80
<b>Elektrické připojení s 50 Hz / 60 Hz</b>		
Max. přípustná ztráta tlaku	Pa	340
Max. průtok bez protitlaku (0 Pa) v odtahovém provozu	m <sup>3</sup> /h	285

● = sériově, ○ = volitelně, + = jen na vyžádání, - není k dispozici



# Technické údaje

		PDR 908 EL
<b>Vyrovnaní potenciálů (PA)</b>		
Připojení přístroje (s montážní sadou)		O
<b>Rozhraní XCI-Box / XCI-AD</b>		
		●
<b>Vypnutí při špičce / řízení energie (SLA)</b>		
Připojení přístroje (s XCI-Box)		O
<b>Připojení inkasního přístroje (KGA)</b>		
Připojení inkasních přístrojů (s XCI-Box / XCI-AD)		O
<b>Komunikační modul (XKM)</b>		
Komunikační modul XKM3200-WL-PLT		O
<b>Umístění na nohách (F)</b>		
Počet noh	Počet	4
Noha, výškově nastavitelná, se závitem	mm	± 5
Průměr nohy	mm	31,7
<b>Upevnění (B)</b>		
<b>Upevnění na podlaze na podstavci Miele</b>		
Umístění na podstavci Miele (upevňovací materiál je součástí dodávky)		O
Potřebné upevňovací body	Počet	4
Vrut dle DIN 571	mm	8 x 65
Hmoždinka (průměr x délka)	mm	12 x 60
<b>Upevnění na podlaze na soklu (v místě instalace)</b>		
Umístění přístroje na soklu v místě instalace (beton nebo zdivo)		O
Min. plocha pro umístění na soklu (š/h)	mm	600/650
Vrut dle DIN 571	mm	6 x 50
Hmoždinka (průměr x délka)	mm	8 x 40
<b>Údaje přístroje</b>		
Celkové rozměry přístroje (v/š/h)	mm	850/605/717
Rozměry pláště (v/š/h)	mm	850/596/677
<b>Přepravní rozměry (v/š)</b>		
Min. otvor pro přepravu (bez obalu)	mm	900/605
<b>Instalační rozměry</b>		
Boční vzdálenost přístroje	mm	20
Doporučená boční vzdálenost věže pračka-sušička	mm	300
Doporučená vzdálenost čelní stěny přístroje od zdi	mm	1000
<b>Hmotnosti a zatížení</b>		
Hmotnost přístroje (netto)	kg	51,5
Max. zatížení podlahy za provozu	N	670
<b>Emise přístroje</b>		
Hladina akustického tlaku na pracovišti (dle EN ISO 11204/11203)	dB(A)	< 70
Odvod tepla do prostoru instalace	W	200

● = sériově, O = volitelně, + = jen na vyžádání, - není k dispozici

# Pokyny k instalaci a plánování

## Předpoklady instalace

Připojení sušičky smí být provedeno jen k elektrické instalaci provedené podle národních zákonů, nařízení a směrnic jakož i místních ustanovení a předpisů.

Kromě toho je navíc nutno dbát v místě instalace platných předpisů energetických zásobovacích podniků, bezpečnostních předpisů, specifikací pojistitelů a uznávaných pravidel techniky.

## Všeobecné provozní podmínky

Teplota místnosti pro instalaci: +2 °C až +35 °C.

## Elektrické připojení

Přístroj je podle provedení opatřen připojovacím kabelem bez zástrčky nebo se zástrčkou.

Přístroj smí být připojen jen k elektrické instalaci provedené podle VDE 0100 nebo národních a místních ustanovení. Připojení smí provést pouze kvalifikovaný elektrikář.

O jmenovitém příkonu a příslušném jištění informuje typový štítek. Srovnajte údaje na typovém štítku s parametry elektrické sítě.

Sušičku je možné elektricky připojit buď pevně, nebo přes zásuvku podle IEC 60309-1. Zásadně se však doporučuje připojit přístroj přes vhodnou zásuvku, aby bylo např. při opravě nebo údržbě jednoduše možné provést zkoušku elektrické bezpečnosti.

Pokud se počítá s pevným připojením, musí být v místě instalace k dispozici vypínač odpojující všechny póly. Za odpojovací zařízení se považují vypínače se vzdáleností rozpojených kontaktů více než 3 mm. Patří k nim např. jističe vedení, pojistky a stykače (IEC/EN 60947).

Zástrčné spojení nebo odpojovací zařízení musí být stále přístupné. Jestliže je sušička odpojena od sítě, musí být odpojovací zařízení uzamykatelné nebo musí být místo odpojení stále pod kontrolou.

Novou instalaci připoje, změny zařízení nebo kontrolu ochranného vodiče včetně stanovení správného jištění smí provést vždy jen elektrický mistr s koncesí nebo uznávaný kvalifikovaný elektrikář, neboť tyto osoby znají příslušné předpisy VDE a zvláštní požadavky elektrického rozvodného podniku.

Má-li být sušička přeprnuta na jiný druh napětí, je nutno dbát návodu k přeprnutí ve schématu zapojení. Přeprnutí smí provést jen pověřený specializovaný obchod nebo servisní služba Miele. Navíc musí být upraveno nastavení topného výkonu.

Zařízení, která sušičku automaticky vypnou (např. časové spínače) se nesmí instalovat.

Průřez kabelu uvedený v technických údajích se vztahuje jen k potřebnému připojovacímu kabelu. Pro výpočet dalších rozměrů odkazujeme na příslušná národní a lokální ustanovení.

## Připojení odtahu

Vlhký a teplý odváděný vzduch je nutno vést nejkratší cestou ven nebo do větracího systému, který je pro to vhodný.

Vlhký odváděný vzduch může podle instalace potrubí více nebo méně silně kondenzovat na stěnách trubek. Z tohoto důvodu se doporučuje instalovat potrubí se spádem k výstupnímu otvoru.

Při vzestupných potrubích je nutno umístit v nejnižším místě zařízení pro vypouštění vody, buď misky na zachycení vody, nebo na příslušném místě namontovanou podlahovou výpust.

Kondenzát nesmí téci zpět do přístrojů.

Odvádění vzduchu přímo skrz vnější zeď je možné. Nesmí tím však vzniknout žádná nebezpečí a neúnosné obtěžování pro další okolí.

Konec odtahového potrubí vedeného do volného prostoru je nutno chránit proti povětrnostním vlivům např. deflektorem nebo kolenem směřujícím dolů pod úhlem 90°.

Průřez odtahového potrubí se nesmí zužovat příp. zmenšit vestavbami. Do odtahového potrubí se nesmí vestavět sítky a žaluzie.

Odváděný vzduch hromadící se v potrubí může vést ke snížení výkonu přístrojů nebo jejich bezpečnostnímu vypnutí.

Při překročení přípustné tlakové ztráty v odtahovém systému v místě instalace nelze zaručit bezporuchovou funkci sušičky.

Při připojení více sušiček ke sběrnému potrubí se musí odpovídajícím způsobem zvětšit průřez.

Dále je v tomto případě pro každou sušičku nutná pojistka proti zpětnému proudění (např. zpětná klapka), aby se zabránilo vzájemnému ovlivňování sušiček přes dráhu odtahu. K tomu je nutné příslušenství v místě instalace.

Při odvádění vzduchu více sušiček v jednom potrubí musí být pro každý jednotlivý přístroj nainstalována pojistka proti zpětnému proudění.

U složitých potrubí s mnoha koleny, přídatnými vestavnými díly nebo při připojení více různých přístrojů ke sběrnému potrubí se doporučuje, aby instalatér nebo odborný plánovač potrubí podrobně vypočítal.

## Příváděný vzduch

Vzduch se k sušičce přivádí přímo z prostoru instalace.

Za provozu je nutno zajistit dostatečné větrání prostoru instalace.

Podle provedení přístroje je třeba přivádět do místnosti objem vzduchu odpovídající odtahu, aby nemoohl vzniknout podtlak.

Větrací otvory musí být neuzavíratelné nebo musí být zajištěno jinak, aby při provozu sušičky bylo do prostoru instalace přivedeno dostatečné množství vzduchu.

## Vyrovnaní potenciálů

Podle místních a národních instalačních předpisů musí být případně provedeno vyrovnání potenciálů spojem s dobrým kontaktem.

Připojovací materiál pro potřebné vyrovnání potenciálů lze objednat jako montážní sadu přes servisní službu Miele nebo je nutné zajistit ho v místě instalace.

## Vypnutí při špičce / řízení energie

Sušičku lze pomocí montážní sady na přání připojit k řízení vypnutí při špičce nebo řízení energie.

Při aktivaci funkce vypnutí ve špičce se vypne topení. Na displeji se pak objeví odpovídající hlášení.

**Inkasní přístroj**

Sušičku je možno montážní sadou na přání (XCI-Box / XCI-AD) vybavit inkasním systémem jako příslušenstvím k dokoupení.

Potřebné naprogramování je možno provést během prvního uvádění do provozu. Po skončení prvního uvedení do provozu může změny provádět jen specializovaný obchod Miele nebo servisní služba Miele.

**Rozhraní**

Sušičku lze dovybavit komunikačním modulem XKM 3200-WL-PLT.

Tento modul lze používat jako rozhraní WLAN nebo LAN.

Rozhraní LAN, které je v modulu, odpovídá SELV (malé napětí) dle EN60950. Připojené přístroje musí rovněž odpovídat SELV. Připojení k LAN se provádí zástrčkou RJ45 dle EIA/TIA 568B.

**Umístění a upevnění**

Přístroj musí být umístěn na úplně rovné, vodorovné a pevné ploše, která odolá udávaným zatížením.

Přístroj zatěžuje instalační plochu podlahy bodově v oblasti noh.

Sušičku je třeba vodorovně vyrovnat v podélném i příčném směru pomocí nastavitelných noh.

**Umístění na soklu**

Sušička může být umístěna na podstavci (v otevřeném nebo uzavřeném konstrukčním provedení) jakožto příslušenství Miele k dokoupení nebo na betonovém soklu v místě instalace.

Jakost betonu a jeho pevnost je třeba stanovit podle zatížení přístrojem. Je nutno dbát na dostatečnou přilnavost betonového soklu na podkladu v místě instalace.

**Věžové uspořádání pračky a sušičky**

Sušičku lze uspořádat do sloupu s automatickou pračkou Miele. K tomu je nutná spojovací sada jako příslušenství k dokoupení.

Montáž spojovací sady musí provést odborník pověřený společností Miele nebo servisní služba Miele.