


## Mode d'emploi et instructions de montage Combiné réfrigérateur/congélateur


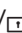





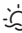





Lisez **impérativement** ce mode d'emploi et les instructions de montage avant le montage - l'installation - la mise en service. Vous vous protégez et évitez ainsi de détériorer votre matériel.

# Table des matières

---

<b>Consignes de sécurité et mises en garde</b> .....	6
<b>Votre contribution à la protection de l'environnement</b> .....	18
<b>Installation</b> .....	19
Lieu d'installation .....	19
Classe climatique .....	19
Instructions d'encastrement.....	20
Meubles/Éléments avoisinants.....	20
Charge admissible du sol de niche .....	21
Aération et évacuation d'air.....	21
Charnière de porte .....	21
Installation côte à côte (side by side) .....	22
Instructions pour le raccordement à l'eau courante.....	23
Cotes d'encastrement .....	24
Cotes avec porte ouverte (angle d'ouverture 90°/115°).....	26
Cotes des façades de meuble.....	27
Encastrement de l'appareil.....	28
Avant de commencer .....	28
Outils nécessaires .....	28
Poids des façades de meuble .....	29
Ajustement de la niche d'encastrement.....	29
Contrôler la niche d'encastrement .....	30
Avant d'encaster votre appareil .....	31
Préparer la niche d'encastrement .....	32
Insérer l'appareil dans la niche d'encastrement.....	34
Ajuster l'appareil frigorifique.....	36
Fixer l'appareil dans la niche d'encastrement.....	39
Préparer le montage des façades de meuble .....	40
Fixer et ajuster la façade de meuble .....	43
Fixer les caches.....	48
Fixer la grille de ventilation du socle et la plinthe.....	50
Limiter l'angle d'ouverture de porte .....	51
Raccordement à l'eau courante .....	52
Instructions pour le raccordement à l'eau courante.....	52
Raccorder l'appareil à l'eau courante.....	53
Branchement électrique .....	54
<b>Économies d'énergie</b> .....	56
<b>Description de l'appareil</b> .....	58
Écran principal.....	60
Mode Réglages  .....	61

<b>Accessoires</b> .....	63
Accessoires fournis .....	63
Accessoires en option .....	63
Kit de montage “side-by-side” .....	64
<b>Première mise en service</b> .....	65
Avant la première utilisation .....	65
Choisir le bon assistant de porte (Push2open/Pull2open) .....	65
Installer les filtres Active AirClean .....	66
Miele@home .....	66
Utiliser l'appareil .....	67
Procéder à la première mise en service .....	68
<b>Mise en marche et arrêt de l'appareil</b> .....	70
En cas d'absence prolongée .....	71
<b>Autres réglages</b> .....	72
Activer ou désactiver le Verrouillage des touches  /  .....	72
Activer ou désactiver Mode éco  .....	73
Effectuer un Auto test <input checked="" type="checkbox"/> .....	74
Activer l'Assistant de porte  .....	75
Désactiver l'Assistant de porte  .....	76
Miele@home .....	77
Désactiver le Mode expo  .....	78
Réinitialiser les réglages d'usine  .....	79
Activer ou désactiver le mode Holiday  .....	81
Activer ou désactiver le Mode Shabbat  .....	82
Activer, désactiver ou réinitialiser le Témoin du filtre à eau  .....	83
Activer, désactiver ou réinitialiser l’Affichage filtre active AirClean  .....	85
<b>La bonne température</b> .....	87
... dans la zone de réfrigération et dans la zone MasterFresh .....	87
Répartition automatique de la température (DynaCool) .....	87
... dans la zone de congélation .....	88
Régler la température .....	88
Possibilités de réglage de la température .....	89
<b>Utilisation de la fonction SuperFroid et SuperFrost</b> .....	90
<b>Alarme de température et de porte</b> .....	93
<b>Aménagement intérieur</b> .....	95
Déplacer ou retirer les balconnets de contreporte .....	95
Retirer ou déplacer les tablettes .....	95
Retirer le tiroir suspendu .....	96

# Table des matières

---

Retirer les compartiments de la zone de réfrigération .....	97
Retirer les paniers de congélation .....	97
Retirer le bac à glaçons.....	98
<b>Entreposer ses aliments dans la zone de réfrigération .....</b>	<b>99</b>
Les différentes zones de froid .....	99
Indicateur de température pour la zone la plus froide.....	100
Non approprié pour la zone de réfrigération .....	102
Conseils pour l'achat d'aliments .....	102
Bien entreposer ses aliments .....	102
<b>Conservation des aliments dans la zone MasterFresh .....</b>	<b>103</b>
Zone MasterFresh.....	103
Compartiment humide avec réglage d'humidité .....	103
Compartiment sec avec température basse .....	105
<b>Congélation et conservation .....</b>	<b>107</b>
Capacité maximale de congélation .....	107
Processus de congélation pour les produits frais. ....	107
Conservation de produits surgelés .....	107
Congélation de produits .....	108
Avant la congélation .....	109
Entreposer les aliments .....	109
Durée de conservation des aliments congelés .....	109
<b>Production de glaçons .....</b>	<b>112</b>
<b>Dégivrage automatique.....</b>	<b>114</b>
<b>Nettoyage et entretien .....</b>	<b>115</b>
Conseils d'entretien.....	115
Avant le nettoyage.....	116
Intérieur, accessoires.....	116
Nettoyer le joint de porte.....	117
Nettoyer les ouvertures d'aération et d'évacuation .....	117
Nettoyer le filtre à eau (filtre à tamis IntensiveClear) .....	117
Changer les filtres Active AirClean .....	119
Après le nettoyage .....	120
<b>Filtre à eau .....</b>	<b>121</b>
Remplacer le filtre à charbon actif IntensiveClear (voir chapitre « Accessoire en option »).....	122
<b>En cas d'anomalie .....</b>	<b>125</b>

# Table des matières

---

<b>Origines des bruits</b> .....	135
<b>Service après-vente</b> .....	136
Contact en cas d'anomalies.....	136
Base de données EPREL .....	136
Garantie.....	136
<b>Déclaration de conformité</b> .....	137
<b>Droits d'auteur et licences</b> .....	138

## Consignes de sécurité et mises en garde

---

Cet appareil est conforme aux dispositions de sécurité en vigueur. Toute utilisation non conforme peut toutefois causer des dommages corporels et matériels.

Lisez attentivement le mode d'emploi et les instructions de montage avant de mettre l'appareil en service. Vous y trouverez des informations importantes sur le montage, la sécurité, l'utilisation et l'entretien de cet appareil. Vous vous protégerez et éviterez ainsi de détériorer votre matériel.

Conformément à la norme IEC 60335-1, Miele indique expressément de lire impérativement toutes les informations disponibles pour l'installation de l'appareil de froid et de suivre les consignes de sécurité et de mise en garde.

Miele ne peut être tenu pour responsable des dommages dus au non-respect des consignes.

Veillez conserver ce document à disposition et le remettre au futur propriétaire en cas de cession de votre appareil !

 Risques de blessures et de dommages en cas de basculement de l'appareil.

L'appareil frigorifique est très lourd et a tendance à basculer vers l'avant lorsque les portes de l'appareil sont ouvertes.

Laissez les portes de l'appareil fermées jusqu'à ce que l'appareil soit monté et installé dans la niche d'encastrement conformément au mode d'emploi et aux instructions de montage.

## Utilisation conforme

► Cet appareil est conçu pour un usage ménager dans un environnement domestique ou similaire, par exemple :

– dans des magasins, des bureaux ou d'autres environnements de travail similaires

– dans des exploitations agricoles

– par des clients dans des hôtels, motels, chambres d'hôtes ou d'autres types de logements de vacances.

Cet appareil ne convient pas à une utilisation en extérieur.

► Utilisez cet appareil uniquement dans le cadre domestique, pour conserver des aliments au frais, conserver des produits surgelés, congeler des produits frais et préparer des glaçons.

Toute autre utilisation est interdite et peut être dangereuse.

► L'appareil de froid ne convient pas au stockage et au refroidissement de médicaments, de plasma sanguin, de préparations de laboratoire ou de substances ou produits similaires sur lesquels la directive sur les dispositifs médicaux est basée. Une mauvaise utilisation de l'appareil peut endommager les marchandises stockées ou les détériorer. En outre, l'appareil n'est pas adapté à une utilisation dans des zones à risque d'explosion.

Miele décline toute responsabilité en cas de dommages occasionnés par une utilisation non conforme ou une mauvaise manipulation de l'appareil.

► Les personnes qui, pour des raisons d'incapacité physique, sensorielle ou mentale, ou de par leur inexpérience ou ignorance, ne sont pas aptes à utiliser l'appareil en toute sécurité doivent impérativement être surveillées pendant qu'elles l'utilisent.

Ces personnes sont autorisées à utiliser l'appareil frigorifique sans surveillance uniquement si vous leur avez expliqué comment l'utiliser sans danger et les risques encourus en cas de mauvaise manipulation.

## Consignes de sécurité et mises en garde

---

### Précautions à prendre avec les enfants

- ▶ Tenez les enfants de moins de 8 ans éloignés de l'appareil à moins qu'ils ne soient sous étroite surveillance.
- ▶ Les enfants de huit ans et plus ne sont autorisés à utiliser l'appareil sans surveillance que s'il leur a été expliqué comment l'utiliser sans danger. Vérifiez qu'ils ont compris les risques encourus en cas de mauvaise manipulation.
- ▶ Les enfants ne doivent pas nettoyer ou intervenir sur l'appareil sans être sous la surveillance d'un adulte.
- ▶ Ne laissez pas les enfants sans surveillance à proximité de l'appareil. Ne les laissez pas jouer avec l'appareil.
- ▶ Danger de mort. Ne laissez pas l'appareil sans surveillance si vous avez retiré la paroi de séparation du grand panier de congélation. Les enfants pourraient être tentés de s'asseoir dans le panier.
- ▶ Les charnières de porte de l'appareil constituent un danger. Veillez à ce que les enfants restent éloignés de l'appareil.
- ▶ Risque d'asphyxie ! Les enfants peuvent se mettre en danger en s'enveloppant dans les matériaux d'emballage (film plastique, par exemple) ou en glissant leur tête à l'intérieur. Tenez les matériaux d'emballage hors de portée des enfants.



## Sécurité technique

► Le circuit frigorifique a été testé pour détecter les fuites. L'appareil est conforme aux consignes de sécurité en vigueur et aux directives européennes en vigueur.



► Le fluide frigorigène contenu (indications sur la plaque signalétique) est écologique, mais inflammable.

L'utilisation de ce fluide frigorigène écologique a tendance à rendre l'appareil plus bruyant. En plus des bruits de fonctionnement du compresseur, l'ensemble du circuit frigorifique peut émettre des bruits d'écoulement. Ces effets sont hélas inévitables, mais ils n'ont aucun impact sur la performance de l'appareil.

Lorsque vous transportez et montez/installez l'appareil, veillez à ne pas endommager les éléments du circuit frigorifique. Les projections de fluide frigorigène peuvent provoquer des lésions oculaires et les fuites de fluide peuvent s'enflammer.

En cas de dommages :

- Évitez d'allumer une flamme ou tout ce qui pourrait causer une étincelle.
  - Débranchez l'appareil frigorifique du secteur.
  - Aérez pendant quelques minutes la pièce où est installée l'appareil.
  - Contactez le service après-vente.
- La taille de la pièce où est installé l'appareil doit être proportionnelle à la quantité de fluide frigorigène contenue dans l'appareil. En cas de fuite, un mélange air-gaz inflammable risque de se former si la pièce est trop petite. La pièce doit avoir un volume d'au moins 1 m<sup>3</sup> pour 8 g de fluide frigorigène. La quantité de fluide frigorigène est indiquée sur la plaque signalétique à l'intérieur de l'appareil.

## Consignes de sécurité et mises en garde

---

► Les données de raccordement (tension et fréquence) figurant sur la plaque signalétique de l'appareil doivent impérativement correspondre à celles du réseau électrique pour éviter d'endommager votre appareil.

Comparez ces données avant de brancher votre appareil et interrogez un électricien en cas de doute.

► Seul un raccordement à une prise de terre conforme garantit un fonctionnement de l'appareil en toute sécurité. Attention : Cette règle de sécurité élémentaire doit absolument être respectée ! En cas de doute, faites vérifier vos installations par un électricien.

► Le fonctionnement temporaire ou permanent sur un système d'alimentation électrique autonome ou non synchrone au réseau (comme les réseaux autonomes, les systèmes de secours) est possible. La condition préalable au fonctionnement est que le système d'alimentation électrique soit conforme aux spécifications de la norme EN 50160 ou comparable.

Les mesures de protection prévues dans l'installation domestique et dans ce produit Miele doivent également être assurées dans leur fonction et leur mode de fonctionnement en fonctionnement isolé ou en fonctionnement non synchrone au réseau ou être remplacées par des mesures équivalentes dans l'installation. Comme décrit, par exemple, dans la publication actuelle de VDE-AR-E 2510-2.

► Afin que l'appareil frigorifique puisse être rapidement coupé du réseau électrique, la prise de courant ne doit pas se trouver derrière l'appareil. Elle doit rester accessible en cas d'urgence.

► Si le cordon d'alimentation fourni est endommagé, il doit être remplacé par une pièce de rechange d'origine pour éviter tout danger pour l'utilisateur. Miele ne garantit le respect des consignes de sécurité que si les pièces de rechange sont d'origine.

► N'utilisez pas les rallonges ou multiprises pour brancher votre appareil : elles représentent un danger potentiel (risque d'incendie).

## Consignes de sécurité et mises en garde

---

- ▶ Lorsque l'humidité atteint les éléments sous tension ou le câble d'alimentation, cela peut engendrer un court-circuit. Par conséquent, n'installez jamais l'appareil dans des locaux présentant des risques d'humidité ou d'éclaboussures (garages, buanderies, etc.).
- ▶ Cet appareil ne doit pas être utilisé sur des engins en mouvement.
- ▶ N'utilisez jamais votre appareil si ce dernier est endommagé : il représente un danger potentiel. Vérifiez que votre appareil ne présente aucun dommage apparent avant de l'utiliser.
- ▶ Afin de garantir un fonctionnement en toute sécurité, encastrez cet appareil avant de l'utiliser.
- ▶ L'appareil doit être mis hors tension lors de travaux d'installation ou d'entretien, en cas de réparations ou lors de travaux d'installation sur le réseau d'alimentation en eau. L'appareil est débranché du réseau électrique uniquement lorsque l'une des conditions suivantes est remplie :
  - les fusibles correspondants sont déclenchés,
  - les fusibles à filetage sont totalement dévissés de l'installation électrique (non applicable en France) ou
  - le câble d'alimentation électrique est débranché du secteur. Ne tirez jamais sur le cordon d'alimentation mais tenez la prise fermement pour débrancher l'appareil.
- ▶ Des travaux d'installation, d'entretien ou de réparation non conformes et un raccordement à l'eau défectueux peuvent entraîner de graves dangers pour l'utilisateur. Seul un professionnel agréé par Miele est habilité à effectuer des travaux de maintenance et d'installation sur votre appareil, des travaux d'installation sur le réseau d'alimentation en eau ou des réparations sur le distributeur de glaçons et d'eau.
- ▶ Les bénéfices liés à la garantie sont perdus en cas de réparation de l'appareil par un service après-vente non agréé par Miele.

## Consignes de sécurité et mises en garde

---

- ▶ Les pièces défectueuses ne doivent être remplacées que par des pièces de rechange d'origine Miele. Les pièces de rechange d'origine sont les seules dont Miele garantit qu'elles remplissent les conditions de sécurité.
- ▶ Cet appareil de froid est équipé d'une ampoule spéciale en raison d'exigences particulières (par ex. en matière de température, d'humidité, de résistance chimique, de résistance aux frottements et aux vibrations). Cette ampoule convient uniquement à l'utilisation prévue. Elle ne convient pas à l'éclairage d'une pièce. Pour des raisons de sécurité, seul un professionnel agréé par Miele ou le service après-vente Miele doit se charger de leur remplacement. Cet appareil de froid dispose de plusieurs sources lumineuses indiquant au moins la classe d'efficacité énergétique F.
- ▶ Le fabricant ne peut pas être tenu pour responsable des dommages résultant d'un raccordement à l'eau non conforme.
- ▶ La fabrique de glaçons doit être raccordée exclusivement à une conduite d'eau froide.
- ▶ Risque de blessure ! Veillez à ne pas entrer en contact avec les pièces mobiles de la fabrique à glaçons ou de l'élément chauffant sur la fabrique à glaçons.

### Utilisation conforme

- ▶ Cet appareil est prévu pour une classe climatique (température ambiante) précise dont il faut respecter les limites. La classe climatique est indiquée sur la plaque signalétique apposée à l'intérieur de l'appareil frigorifique. Une température ambiante plus basse augmente la durée d'arrêt du compresseur, de sorte que l'appareil ne peut pas maintenir la température requise.
- ▶ Ne recouvrez pas et n'obstruez jamais les fentes d'aération et d'évacuation de l'air, faute de quoi la ventilation ne serait plus assurée, la consommation en électricité augmenterait et les éléments de l'appareil risqueraient d'être endommagés.

## Consignes de sécurité et mises en garde

---

- ▶ Si vous conservez des aliments contenant de la graisse ou de l'huile dans la contreporte, veillez à ce que la graisse ou l'huile ne fument pas sur les pièces en plastique de l'appareil. Des fissures risquent d'apparaître dans le plastique qui peut casser.
- ▶ Risque d'incendie et d'explosion. N'entreposez aucun produit explosif ni aucun produit contenant un gaz propulseur (par ex. une bombe aérosol). Certains gaz inflammables risquent de prendre feu en présence de composants électriques.
- ▶ Risque d'explosion ! N'utilisez aucun appareil électrique à l'intérieur de l'appareil frigorifique (par ex. : fabrication de glaces à l'italienne). Des étincelles risqueraient de se former.
- ▶ Risque de dommages corporels et matériels ! N'entreposez ni canette, ni bouteille contenant des boissons gazeuses dans la zone de congélation de l'appareil : ces contenants sont susceptibles d'éclater.
- ▶ Risque de dommages corporels et matériels ! Si vous placez des bouteilles dans la zone de congélation pour les refroidir plus rapidement, enlevez-les au bout d'une heure maximum, sinon elles risquent d'éclater.
- ▶ Risque de blessure ! Ne touchez pas les produits congelés ou les éléments métalliques avec les mains mouillées. Elles pourraient y rester collées sous l'effet du froid.
- ▶ Risque de blessure ! Ne consommez jamais de glaçons ou d'esquimaux glacés, en particulier des sorbets, qui sortent directement de la zone de congélation. Les températures très basses des glaces peuvent geler les lèvres ou la langue.
- ▶ Ne recongelez jamais d'aliments qui ont été partiellement ou totalement décongelés. Consommez-les au plus vite avant qu'ils ne perdent toute valeur nutritive et s'abîment. Toutefois, vous pouvez remettre au congélateur des aliments que vous avez cuits vous-même.

## Consignes de sécurité et mises en garde

---

► Ne consommez pas d'aliments qui ont dépassé la date limite de congélation : vous risquez une intoxication ! La durée de conservation des aliments dépend de nombreux facteurs dont leur degré de fraîcheur, leur qualité et leur température de conservation. Respectez la date limite de consommation et les indications présentes sur les emballages !

## Accessoires et pièces détachées

- ▶ Utilisez exclusivement des accessoires d'origine Miele. Le montage d'autres pièces exclut le bénéfice de la garantie.
- ▶ Miele offre une garantie d'approvisionnement de 10 ans minimum et jusqu'à 15 ans pour le maintien en état de fonctionnement des pièces détachées après l'arrêt de la production en série de votre appareil de froid.

## Nettoyage et entretien

- ▶ Ne traitez pas le joint de porte avec des huiles ou des graisses, sinon il devient poreux.
- ▶ Avertissement. N'utilisez pas d'accessoires mécaniques ou d'autres moyens qui ne sont pas conseillés par le fabricant pour accélérer le dégivrage.
- ▶ La vapeur d'un nettoyeur vapeur pourrait parvenir sur les composants conducteurs et provoquer un court-circuit.  
N'utilisez jamais de nettoyeur vapeur pour nettoyer votre appareil.
- ▶ Les objets pointus ou tranchants risquent d'endommager les générateurs de froid, ce qui compromettrait le bon fonctionnement de l'appareil. N'utilisez donc pas d'objets pointus ou tranchants pour
  - retirer le givre ou la glace,
  - décoller les glaçons et aliments pris dans la glace.
- ▶ Ne placez jamais d'appareils électriques ou de bougies dans l'appareil pour accélérer le dégivrage. Vous pouvez endommager le plastique.
- ▶ N'utilisez pas de bombes dégivrantes. Elles peuvent former des gaz explosifs, contenir des solvants ou des agents propulseurs qui endommagent le plastique et sont nocives à la santé.

# Consignes de sécurité et mises en garde

---

## Transport

- ▶ L'appareil doit impérativement être transporté à la verticale et dans son emballage afin de ne subir aucun dommage.
- ▶ Risque de dommages corporels et matériels ! L'appareil étant très lourd, transportez-le toujours à l'aide d'une deuxième personne.

## Votre ancien appareil

- ▶ Les enfants qui jouent peuvent s'enfermer dans l'appareil et s'asphyxier.
  - Démontez la ou les portes de l'appareil.
  - Retirez les tiroirs.
  - Laissez les tablettes à l'intérieur de l'appareil de froid afin que les enfants ne puissent pas y grimper facilement.
  - Le cas échéant, détruisez la serrure de porte de votre appareil. Vous éviterez ainsi que des enfants ne s'enferment dedans et mettent leur vie en danger.
- ▶ Risque de choc électrique !
  - Coupez la fiche d'alimentation du cordon d'alimentation.
  - Coupez le câble d'alimentation de l'ancien appareil.
- ▶ Éliminez tout de l'ancien appareil en séparant les éléments.
- ▶ Pendant et après la mise au rebut, assurez-vous que l'appareil de froid n'est pas placé à proximité d'essence ou d'autres gaz et liquides inflammables.
- ▶ Risque d'incendie dû à une fuite d'huile ou de fluide frigorigène ! Le fluide frigorigène et l'huile qu'ils contiennent sont inflammables. Les fuites de fluide frigorigène ou d'huile peuvent s'enflammer en cas de concentration élevée et de contact avec une source de chaleur externe.  
Lors de la mise au rebut, assurez-vous que le circuit frigorifique n'est pas endommagé afin d'éviter toute fuite incontrôlée de fluide frigorigène (indications sur la plaque signalétique) et d'huile.



## Consignes de sécurité et mises en garde

---

- Les projections d'agent réfrigérant peuvent provoquer des lésions oculaires ! N'endommagez aucune partie du circuit de refroidissement, par exemple
- ne percez jamais les conduits de l'évaporateur contenant du frigorigène,
  - ne coudez pas les conduits,
  - ne grattez pas les revêtements de surfaces.

# Votre contribution à la protection de l'environnement



## Recyclage de l'emballage

Nos emballages protègent votre appareil des dommages qui peuvent survenir pendant le transport. Nous les sélectionnons en fonction de critères écologiques permettant d'en faciliter le recyclage.

En participant au recyclage de vos emballages, vous contribuez à économiser les matières premières. Utilisez les collectes de matières recyclables spécifiques aux matériaux et les possibilités de retour. Les emballages de transport sont repris par votre revendeur Miele.

## Votre ancien appareil

Les appareils électriques et électroniques contiennent souvent des matériaux précieux. Cependant, ils contiennent aussi des substances toxiques nécessaires au bon fonctionnement et à la sécurité des appareils. Si vous déposez ces appareils usagés avec vos ordures ménagères ou les manipulez de manière non conforme, vous risquez de nuire à la santé des personnes et à l'environnement. Ne jetez jamais vos anciens appareils avec vos ordures ménagères.



Veillez à ce que votre appareil de froid ne soit pas endommagé jusqu'à ce qu'il soit éliminé de manière appropriée et respectueuse de l'environnement. On évitera ainsi que le fluide frigorigène contenu dans le circuit et l'huile contenue dans le compresseur ne soient libérés dans l'atmosphère.

Faites appel au service d'enlèvement mis en place par votre commune, votre revendeur ou Miele, ou rapportez votre appareil dans un point de collecte spécialement dédié à l'élimination de ce type d'appareil. Vous êtes légalement responsable de la suppression des éventuelles données à caractère personnel figurant sur l'ancien appareil à éliminer. Vous êtes dans l'obligation de retirer, sans les détruire, les piles et accumulateurs usagés non fixés à votre appareil, ainsi que les lampes qui peuvent être retirées sans être détruites. Rapportez-les dans un point de collecte spécialement dédié à leur élimination, où ils peuvent être remis gratuitement. Afin de prévenir tout risque d'accident, veuillez garder votre ancien appareil hors de portée des enfants jusqu'à son enlèvement.

## Lieu d'installation

Choisissez une pièce très peu humide que vous pouvez aérer facilement.

Au moment de choisir le lieu d'installation, gardez à l'esprit que la consommation énergétique de l'appareil augmente lorsqu'il est à proximité immédiate d'un chauffage, d'une cuisinière ou de toute autre source de chaleur. Évitez également une exposition directe au soleil.

Plus la température ambiante est élevée, plus le compresseur fonctionne longtemps et plus la consommation d'électricité augmente.

Lors de l'installation de l'appareil, contrôlez aussi les points suivants :

- La prise de courant doit se trouver à côté de l'appareil frigorifique. Elle doit rester accessible en cas d'urgence.
- La fiche et le câble d'alimentation ne doivent pas entrer en contact avec le dos de l'appareil. Ils pourraient être endommagés par les vibrations de l'appareil.
- Évitez aussi de brancher d'autres appareils à des prises situées derrière l'appareil frigorifique.

S'il est impossible de monter l'appareil ailleurs qu'à proximité d'une source de chaleur, respectez les distances minimales suivantes :

- avec les cuisinières électriques ou au gaz :  
au moins 3 cm
- avec les cuisinières au fioul ou au charbon :  
au moins 30 cm.

Si ces distances minimales ne peuvent pas être respectées, il faut monter une plaque pour servir d'isolation entre l'appareil frigorifique et la source de chaleur.


## Classe climatique

Cet appareil de froid est prévu pour une classe climatique (température ambiante) précise dont il faut respecter les limites. La classe climatique est indiquée sur la plaque signalétique apposée à l'intérieur de l'appareil de froid.

Classe climatique	Température ambiante
SN	10 à 32 °C
N	16 à 32 °C
ST	16 à 38 °C
T	16 à 43 °C
SN-ST	10 à 38 °C
SN-T	10 à 43 °C

Une température ambiante plus basse augmente la durée d'arrêt du compresseur. Cela peut provoquer une augmentation de la température à l'intérieur de l'appareil de froid et engendrer des dommages.

# Installation


 Risque de dommages dû à un taux d'humidité élevé.

Lorsque le taux d'humidité est élevé, de la condensation peut s'accumuler sur les parois extérieures de l'appareil et peut engendrer de la corrosion.

Nous recommandons d'installer l'appareil dans une pièce sèche et/ou climatisée et suffisamment aérée.

Une fois l'installation effectuée, assurez-vous que les portes de l'appareil ferment correctement, que les fentes d'aération et d'évacuation d'air ne sont pas recouvertes et que l'appareil a été installé conformément au mode d'emploi et aux instructions de montage.

## Instructions d'encastrement

 Risque de dommages et de blessures dû à l'inclinaison de l'appareil frigorifique !

L'appareil frigorifique est très lourd et a tendance à basculer vers l'avant lorsque la ou les portes de l'appareil sont ouvertes.

Laissez la ou les porte(s) de l'appareil fermée(s) jusqu'à ce que l'appareil soit monté et installé dans la niche d'encastrement conformément au mode d'emploi et aux instructions de montage.

En raison du poids et de la taille de l'appareil, le montage doit obligatoirement se faire à deux.

## Meubles/Éléments avoisinants

L'appareil frigorifique doit être fermement vissé aux meubles/éléments avoisinants. C'est pourquoi tous les meubles/éléments prévus pour la fixation doivent être reliés au sol ou au mur.

## Charge admissible du sol de niche

Pour un montage sécurisé de l'appareil et afin de garantir son bon fonctionnement, le sol doit être plat et bien à l'horizontale.


Par ailleurs, il doit être constitué d'un matériau dur et rigide.

En raison du poids important de l'appareil frigorifique lorsqu'il est plein, il est indispensable qu'il repose sur une surface dont la capacité de charge est particulièrement élevée. Vous pouvez vous renseigner si nécessaire auprès d'un architecte ou d'un expert en bâtiment.

Le poids d'un appareil frigorifique plein est d'environ :

KF 2802 Vi, KF 2812 Vi	393 kg
KF 2902 Vi, KF 2912 Vi	449 kg


## Aération et évacuation d'air

 Risque d'incendie et de dommages en raison d'une aération ou évacuation insuffisante.

Si l'appareil frigorifique n'est pas suffisamment ventilé et aéré, le compresseur réagit plus souvent et fonctionne pendant une durée prolongée. Cela entraîne une consommation énergétique plus élevée et une augmentation de la température de fonctionnement du compresseur, ce qui risque d'endommager ce dernier. Vérifiez que l'appareil frigorifique reçoit suffisamment d'air et peut évacuer l'air chaud.

Respectez impérativement les consignes concernant les fentes d'aération et d'évacuation de l'air. Les fentes d'aération et d'évacuation ne doivent jamais être recouvertes ni obstruées.

## Charnière de porte

 Risque de dommages et de blessures dus à un changement de la charnière de porte.

Vous risquez d'endommager l'appareil et de vous blesser si vous changez la charnière de porte par vous-même.

Votre appareil est livré avec une charnière de porte fixe. Ne réalisez sous aucun prétexte le changement de charnière par vous-même !

Si vous devez changer la charnière, contactez le service après-vente.

# Installation

## Installation côte à côte (side by side)

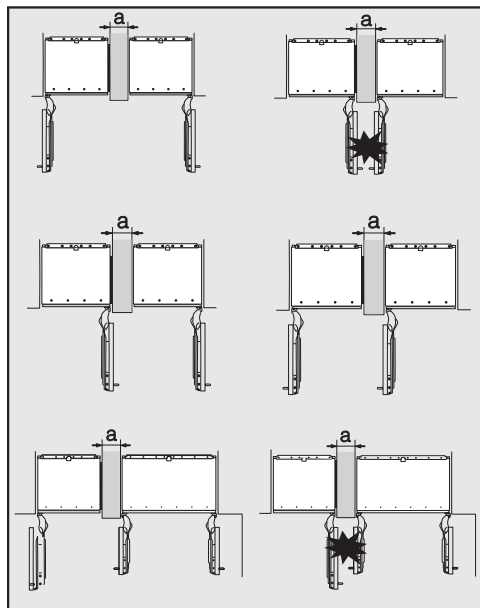
Cet appareil peut être installé à côté d'un autre appareil frigorifique en configuration « side by side ». Dans l'aperçu ci-dessous, vous pouvez voir quelles sont les configurations de montage side by side avec votre appareil.

Pour le montage side by side, selon la configuration choisie, vous pouvez avoir besoin du kit de montage side by side (voir chapitre « Accessoires », section « Accessoires en option »).

Les instructions du kit de montage side by side décrivent comment fixer les appareils.

### ... avec paroi de séparation

La paroi **a** située entre les appareils de froid placés côte à côte doit être **d'au moins 16 mm** d'épaisseur.



Si les butées de porte des appareils de froid se trouvent côte à côte, il faut impérativement tenir compte de l'épaisseur des façades de meuble et des poignées de porte, pour que les portes des appareils n'entrent pas en collision et ne soient pas endommagées lorsqu'elles sont ouvertes simultanément.

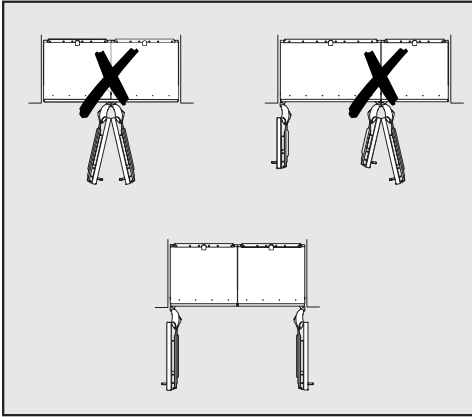
Les appareils de froid doivent être fixés respectivement dans leur niche d'encastrement, à l'aide du kit de montage joint.

Si la paroi intermédiaire **a** est **plus étroite que 160 mm**, vous avez besoin du chauffage latéral du kit de montage côte à côte (side-by-side), pour éviter la formation d'eau de condensation et d'éventuels dommages qui peuvent en résulter.

Lors de la planification des niches d'encastrement, veuillez tenir compte du fait que la niche d'encastrement dans laquelle l'appareil de froid est installé avec le chauffage latéral doit être en principe **4 mm** plus large (voir chapitre « Installation », section « Cotes d'encastrement »).

Si la paroi intermédiaire **a** est **plus épaisse que 160 mm**, vous n'avez pas besoin du kit de montage côte à côte (side-by-side) ni du chauffage latéral.

## ... sans paroi de séparation



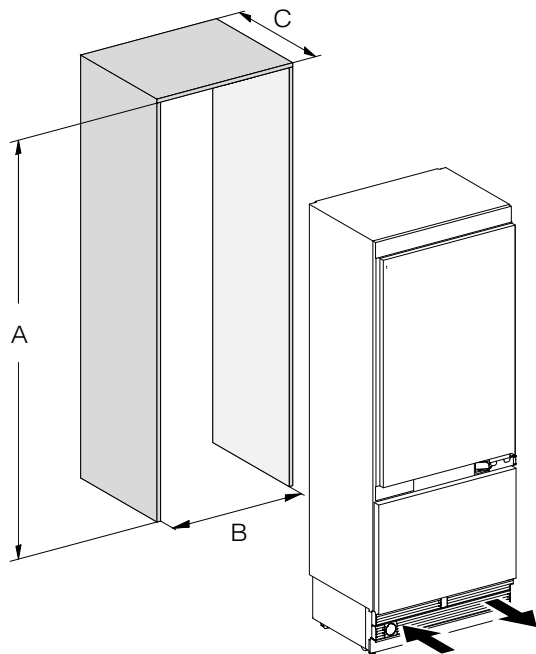
Si les deux appareils de froid ne sont pas séparés par une paroi de séparation, ils doivent être reliés l'un à l'autre grâce au kit de montage side by side. Il faut également installer le chauffage latéral pour éviter la formation d'eau de condensation et d'éventuels dommages en résultant.

## Instructions pour le raccordement à l'eau courante

- Le raccordement à l'arrivée d'eau doit être conforme à la réglementation en vigueur du pays concerné. De même, tous les appareils et dispositifs utilisés pour l'alimentation en eau de l'appareil frigorifique doivent être conformes à la réglementation en vigueur du pays concerné.
- Seuls des professionnels qualifiés sont habilités à raccorder cet appareil au réseau d'eau courante.
- La qualité de l'eau entrante doit être conforme à la législation en vigueur dans le pays d'utilisation de l'appareil.
- Raccordez directement le tuyau en inox de l'appareil au réseau d'eau courante, en vous assurant que l'eau ne puisse pas stagner.
- L'arrivée d'eau doit se faire via une conduite d'eau froide.
- La pression de l'eau doit être comprise entre 200 et 800 kPa (2 et 8 bars).
- Un robinet d'arrêt doit être installé entre le tuyau en inox et le robinet d'eau courante afin de pouvoir couper l'arrivée d'eau si nécessaire.
- Le robinet d'arrêt doit rester accessible une fois l'appareil frigorifique monté.

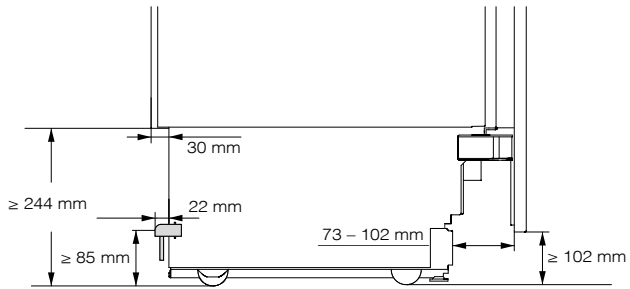
# Installation

## Cotes d'encastrement



	A	B	C
KF 2802 Vi, KF 2812 Vi	2134 – 2164 mm	762 mm	610 mm + façade du meuble (19–38 mm)
KF 2902 Vi, KF 2912 Vi	2134 – 2164 mm	915 mm	610 mm + façade du meuble (19–38 mm)

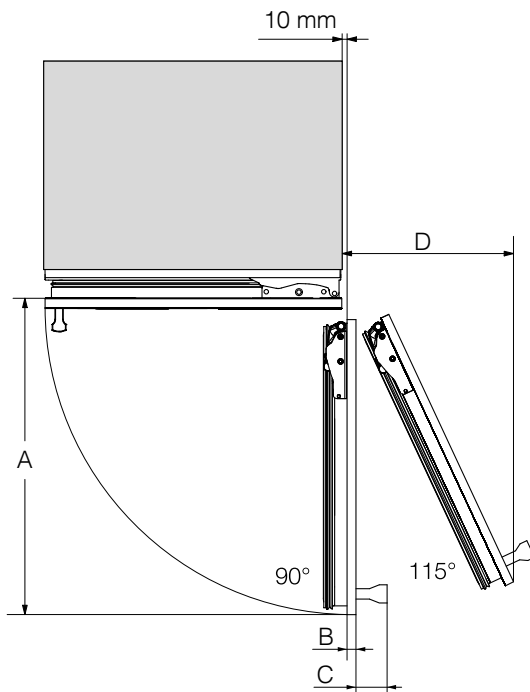




Vue latérale

# Installation

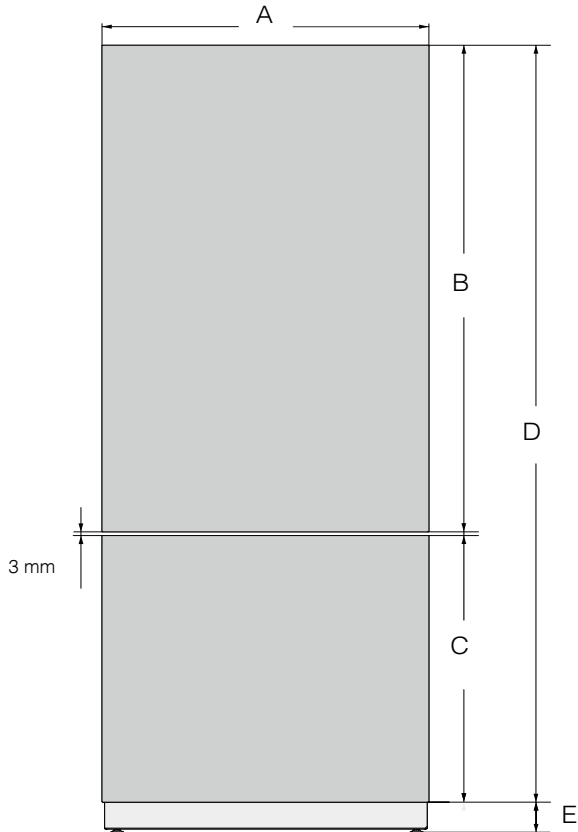
## Cotes avec porte ouverte (angle d'ouverture 90°/115°)



	A	B*	C*	D (pour une façade de meuble de 19 mm)
KF 2802 Vi, KF 2812 Vi	829 mm	Façade de meuble (19–38 mm)	Poignée de porte	363 mm
KF 2902 Vi, KF 2912 Vi	982 mm	Façade de meuble (19–38 mm)	Poignée de porte	428 mm

\* Les dimensions de la façade du meuble et de la poignée de porte varient selon la conception de la cuisine.

## Cotes des façades de meuble



	A	B	C	D	E
KF 2802 Vi, KF 2812 Vi	756 mm	1304 mm	722 mm	2029 mm	≥ 102–132 mm
KF 2902 Vi, KF 2912 Vi	908 mm	1304 mm	722 mm	2029 mm	≥ 102–132 mm

# Installation

---

## Encastrement de l'appareil

### Avant de commencer

Lisez attentivement le mode d'emploi et les instructions de montage avant de mettre l'appareil en service.

L'appareil frigorifique doit être installé par un installateur qualifié en suivant le mode d'emploi et les instructions de montage. Le fonctionnement sûr de l'appareil frigorifique n'est garanti que si ce dernier est monté et raccordé conformément au mode d'emploi et aux instructions de montage.



**⚠** Risque de dommages et de blessures dû à l'inclinaison de l'appareil frigorifique !

L'appareil frigorifique est très lourd et a tendance à basculer vers l'avant lorsque la ou les portes de l'appareil sont ouvertes.

Laissez la ou les porte(s) de l'appareil fermée(s) jusqu'à ce que l'appareil soit monté et installé dans la niche d'encastrement conformément au mode d'emploi et aux instructions de montage.

En raison du poids et de la taille de l'appareil, le montage doit obligatoirement se faire à deux.

### Outils nécessaires

- Perceuse sans fil
- Tournevis (TX 20)
- Perforateur
- Perceuse avec forets de différentes tailles adaptés au matériau
- Marteau
- Clé à fourche
- Clé à cliquet, douille de 8 mm
- Bande adhésive
- Cutter
- Pince réglable
- Niveau à bulles
- Mètre ruban
- Crayon

### Divers

- Escabeau
- Diable

## Poids des façades de meuble

Avant de monter les façades sur les meubles, assurez-vous que leur poids ne dépasse pas le poids maximal autorisé :

Appareil	Poids max. façade supérieure	Poids max. façade inférieure
KF 2802 Vi, KF 2812 Vi	45 kg	18 kg
KF 2902 Vi, KF 2912 Vi	40 kg	10 kg



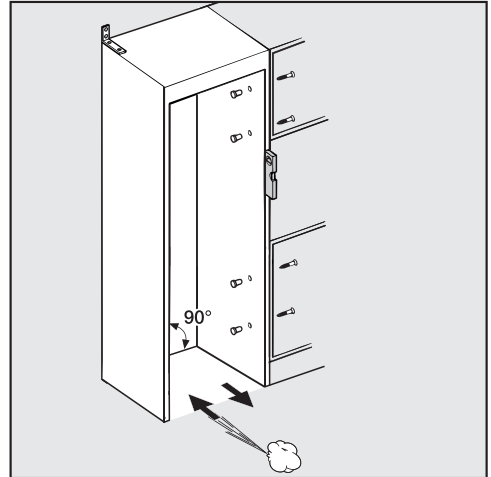
Risque de dommages à cause de façades de meuble trop lourdes.

Une fois montées, les façades de meuble qui dépassent le poids autorisé risquent d'endommager les charnières.

De tels dommages sont susceptibles de provoquer des dysfonctionnements.

Avant de monter les façades sur les meubles, assurez-vous que leur poids ne dépasse pas le poids maximal autorisé.

## Ajustement de la niche d'encastrement



Avant le montage de l'appareil frigorifique, ajustez avec précision la niche d'encastrement à l'aide d'un niveau à bulle. Les angles de la niche doivent être à 90°, faute de quoi la façade du meuble ne recouvrira pas correctement les 4 angles de la niche d'encastrement.

# Installation

---

## Contrôler la niche d'encastrement

- Contrôlez la niche d'encastrement (voir chapitre « Installation », section « Cotes d'encastrement »).
- Vérifiez la position du branchement électrique. La longueur du câble d'alimentation électrique est de 3 m.

La prise de courant ne doit pas se trouver derrière l'appareil. Elle doit rester accessible en cas d'urgence.

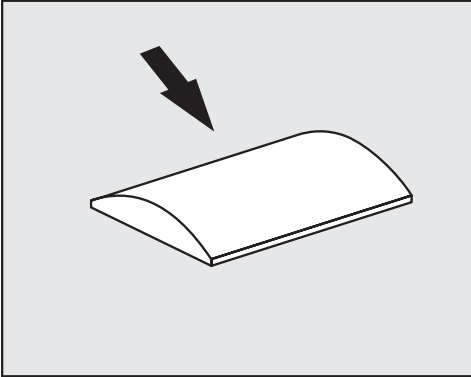
- Vérifiez la position du raccordement à l'eau courante. La longueur du tuyau en inox est de 2 m.

Le robinet d'arrêt ne doit pas se trouver derrière l'appareil et doit rester accessible en cas d'urgence !

- Vérifiez que la configuration de montage environnante ne présente pas de risques de collision (voir chapitre « Installation », section « Cotes avec porte ouverte »).
- Ne montez l'appareil frigorifique que dans des niches d'encastrement robustes et stables installées sur un sol plan et horizontal.
- Contrôlez également la niche d'encastrement au regard des critères suivants :
  - Les parois latérales de la niche d'encastrement doivent être planes.
  - Les parois entourant la niche d'encastrement doivent avoir une épaisseur minimum de 16 mm.
  - Les parois environnantes doivent toujours être reliées de manière sûre au sol ou au mur.
  - La profondeur des parois latérales raccourcies doit être d'au moins 100 mm.

## Avant d'encaster votre appareil

- Avant d'encaster l'appareil, retirez les accessoires de la face extérieure de l'appareil.



⚠ Risque de dommages en raison d'une aération insuffisante.

Si l'appareil de froid n'est pas suffisamment aéré, cela peut entraîner la formation de moisissures et, à long terme, des dommages sur l'extérieur de l'appareil de froid et dans la niche d'installation.

Ne retirez en aucun cas les entretoises de l'extérieur de l'appareil. N'enfoncez en aucun cas les entretoises.

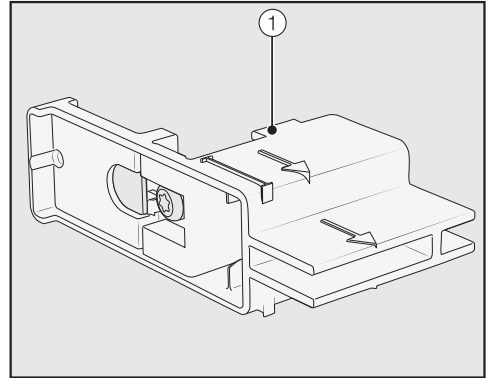
Les entretoises garantissent la distance requise entre l'appareil de froid et la niche d'installation.

- Vérifiez que l'appareil n'a pas subi de dommages pendant le transport.

N'installez jamais un appareil frigorifique présentant des dommages apparents.

- Vérifiez que tous les éléments au dos de l'appareil peuvent osciller librement.

- Pour éviter d'endommager le sol pendant le montage, fixez un reste de moquette ou un revêtement similaire sur le sol là où va avoir lieu l'installation.



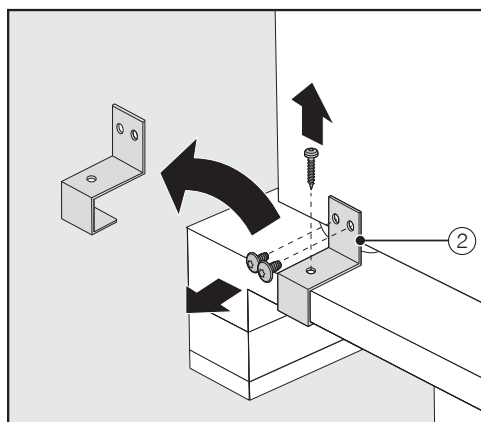
- Ne retirez **pas** les dispositifs de réglage ① de la porte de l'appareil. Vous aurez besoin des dispositifs de réglage plus tard pour le positionnement dans la niche d'encastrement.

⚠ Risque de dommages et de blessures dû à l'inclinaison de l'appareil frigorifique !

L'appareil de froid n'est plus sécurisé à partir du moment où vous dévissez les équerres de fixation qui fixent l'appareil à la palette.

En raison du poids et de la taille de l'appareil, **le montage doit obligatoirement se faire à deux.**

# Installation



- Dévissez les équerres de fixation ②.
- Mettez-vous à plusieurs pour soulever l'appareil de la palette en faisant bien attention et en commençant par le dos de l'appareil.

⚠ Risque de dommages si le sol est trop sollicité.

Le déplacement de l'appareil frigorifique peut entraîner des dommages sur le sol.

Déplacez l'appareil avec précaution sur des sols fragiles.

Dès que vous avez positionné l'appareil, vous pouvez le déplacer à l'aide des roulettes situées sur le dessous de l'appareil.

## Préparer la niche d'encastrement

⚠ Risque de dommages et de blessures dû à l'inclinaison de l'appareil frigorifique !

L'appareil frigorifique est très lourd et a tendance à basculer vers l'avant lorsque les portes de l'appareil sont ouvertes.

La niche d'encastrement doit impérativement être solidement vissée en plusieurs points au mur situé derrière et/ou au-dessus. C'est la seule façon d'empêcher l'appareil fixé dans la niche d'encastrement de basculer.

Pour fixer la niche d'encastrement, utilisez également les équerres anti-basculement fournies.

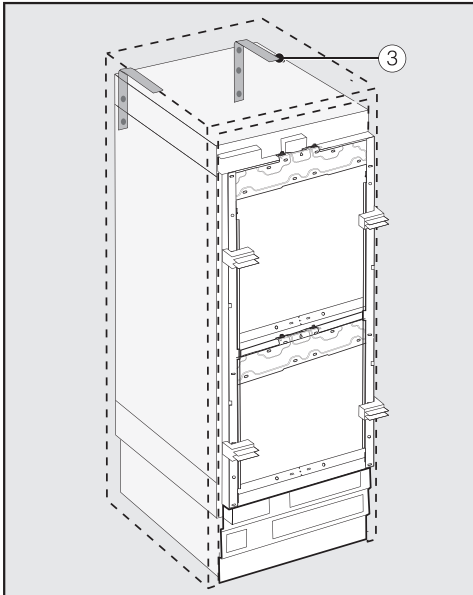
Le matériel de montage pour l'installation de l'appareil frigorifique est fourni. Les sachets en plastique fournis sont identifiés par des lettres.

- À chaque étape du montage, tenez compte des lettres indiquées et utilisez à chaque fois le sachet plastique associé au matériel de montage dont vous avez besoin.




Les équerres anti-basculement empêchent l'appareil de basculer.

En outre, les équerres anti-basculement aident à fixer solidement la niche d'encastrement aux murs qui sont autour.



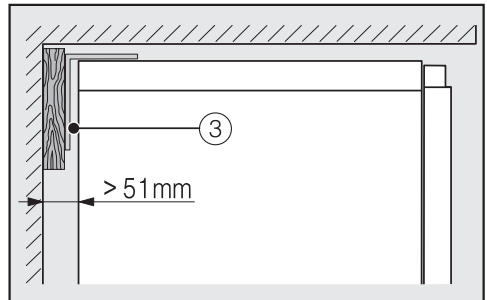
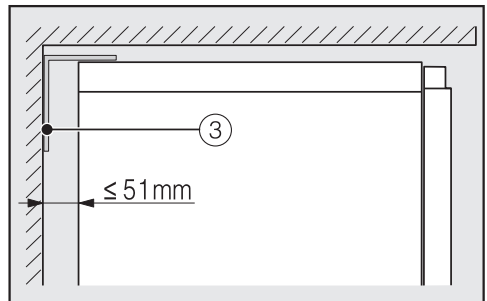
- Pour chaque appareil, utilisez 2 équerres anti-basculement ③, et si vous combinez 2 appareils (en configuration side by side), utilisez 4 équerres anti-basculement.
- Positionnez les équerres anti-basculement ③ à gauche et à droite dans la niche d'encastrement.

La position des équerres anti-basculement en hauteur, après ajustement des pieds réglables, est de 2134–2164 mm depuis le fond de la niche.

 Risques de blessures et de dommages en cas de basculement de l'appareil.

Si les équerres anti-basculement sont fixées trop haut, l'appareil ne peut pas être sécurisé pour l'empêcher de basculer.

La distance entre les équerres anti-basculement et l'appareil ne doit pas dépasser 8 mm.

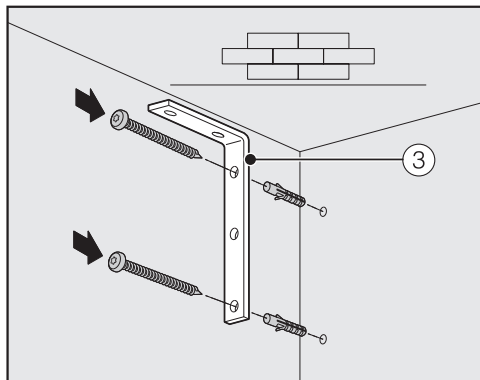


- Attention : l'interstice entre la paroi arrière de l'appareil et la niche d'encastrement ne doit pas dépasser 51 mm.
- Si nécessaire, placez une cale en bois derrière les équerres anti-basculement ③.
- Marquez l'emplacement des trous à percer sur la paroi arrière de la niche d'encastrement à l'aide des équerres anti-basculement.

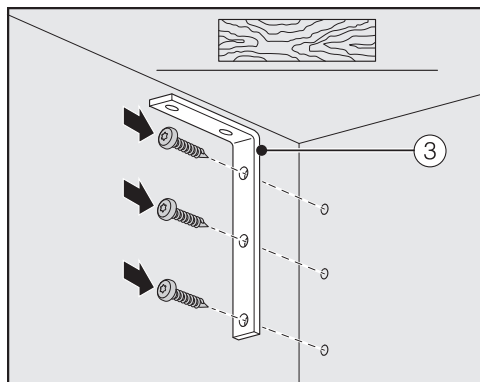
# Installation

**B**

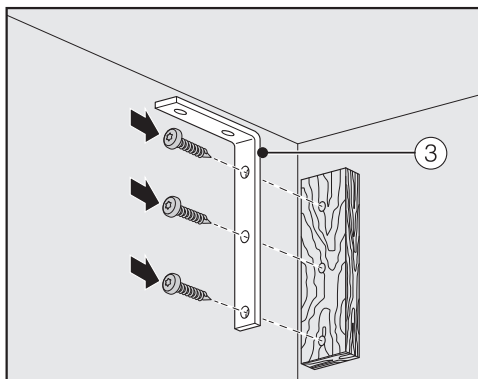
Dans le paquet joint se trouvent des vis de fixation pour différents types d'utilisation/de matériaux.



Fixation à un mur en béton



Fixation à un mur en bois



Fixation avec cale en bois

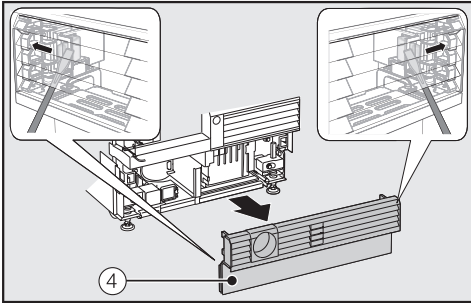
- Utilisez à présent les équerres anti-basculement ③ pour fixer si besoin la niche d'encastrement au mur situé derrière et/ou au-dessus.
- Raccordez à présent l'appareil au réseau d'eau courante (voir chapitre « Installation », section « Raccordement à l'eau courante »).

## Insérer l'appareil dans la niche d'encastrement

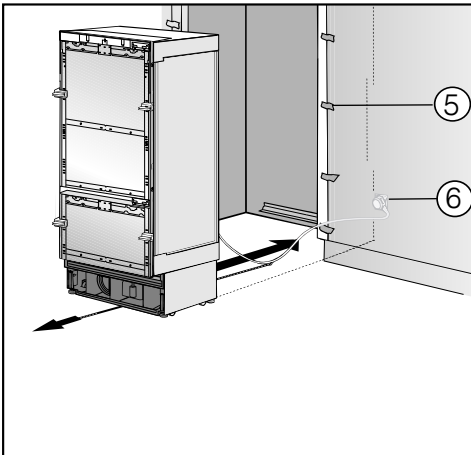
Lors de l'insertion de l'appareil, veillez à ne pas endommager le raccordement électrique ni le raccordement à l'eau courante.

Si vous souhaitez effectuer une installation side by side de plusieurs appareils frigorifiques, raccordez les appareils les uns aux autres (voir instructions de montage du kit de montage side by side).

- Pour pouvoir ajuster l'appareil frigorifique dans le raccordement, il faut retirer les grilles d'aération du socle de l'appareil.



- Introduisez avec précaution un tournevis plat des deux côtés à travers les grilles d'aération du socle ④ et poussez vers l'extérieur les languettes en plastique situées à l'intérieur de façon à déclipser les grilles d'aération du socle.
- Mettez la grille d'aération du socle de côté.



- Protégez les façades de meuble avoisinantes avec un protège-arête ⑤.
- Branchez la fiche à l'arrière de l'appareil (voir chapitre « Installation », section « Branchement électrique »).
- Insérez la fiche de raccordement ⑥ dans la prise.

La prise de courant ne doit pas se trouver derrière l'appareil. Elle doit rester accessible en cas d'urgence.

**⚠** Risque d'endommagement en cas de surcharge du réseau électrique.

Une surcharge du réseau électrique peut provoquer un court-circuit susceptible d'endommager votre appareil.

Dans le cas d'une combinaison side by side, branchez chaque appareil sur une prise séparée.

**Conseil :** pour éviter que le cordon d'alimentation ne se coince, attachez un fil au milieu du câble d'alimentation électrique puis glissez-le sous l'appareil, et tirez le câble vers vous lorsque vous poussez l'appareil dans la niche.

- Poussez l'appareil dans la niche en faisant très attention.
- S'il n'est pas possible d'insérer aisément l'appareil dans la niche d'encastrément, par ex. parce que le fond est irrégulier, dévissez légèrement les pieds réglables situés à l'arrière (voir chapitre « Installation », section « Ajuster l'appareil frigorifique ») et insérez l'appareil dans la niche d'encastrément.
- Retirez le protège-arête ⑤ des façades des meubles avoisinants.

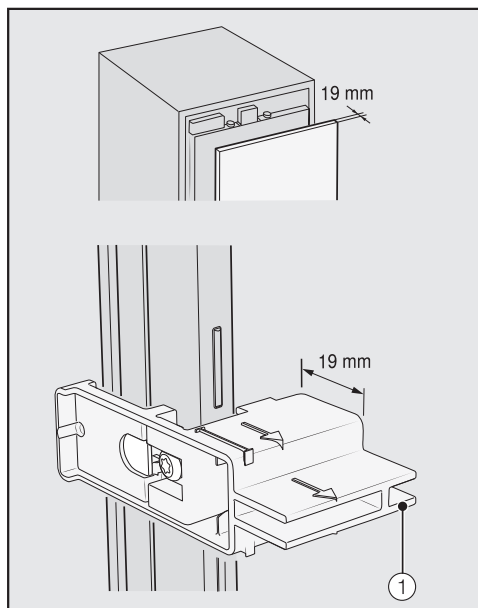
# Installation

## Ajuster l'appareil frigorifique

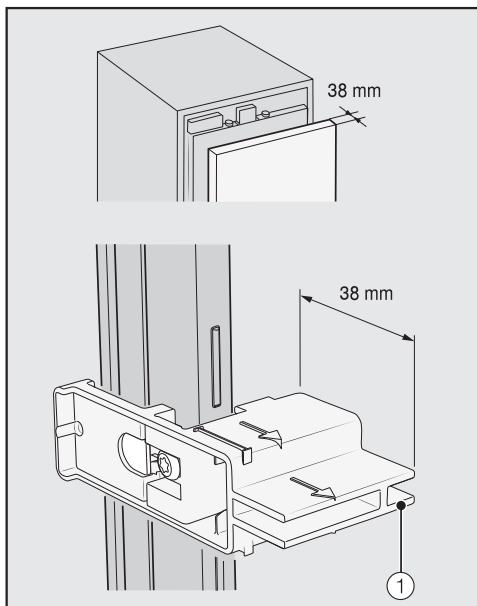
Les dispositifs de réglage ① de la porte de l'appareil aident à positionner ce dernier dans la niche d'encastrement.

Les dispositifs de réglage sont prévus pour des épaisseurs de façades de 19 mm ou de 38 mm.

- Ajustez ensuite la position de l'appareil par rapport aux façades des meubles avoisinants.



Épaisseur de la façade de meuble 19 mm



Épaisseur de la façade de meuble 38 mm

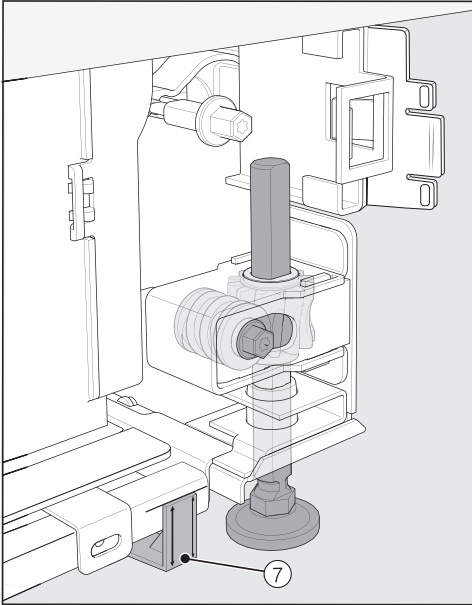
Les pieds avant et arrière peuvent être réglés en hauteur et par l'avant de l'appareil.

⚠ Risque d'endommagement en cas de réglage inapproprié des pieds.

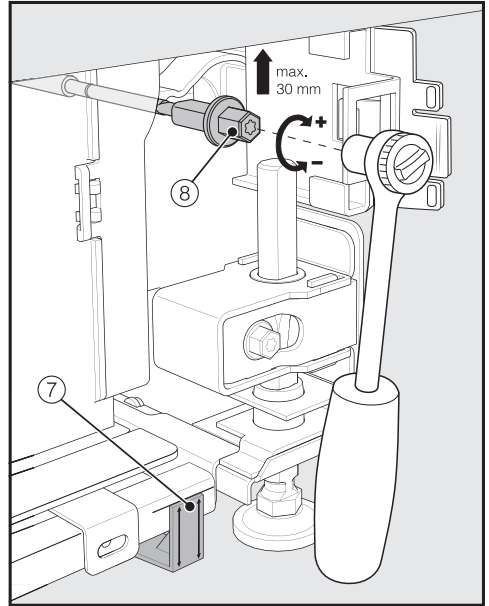
Le réglage des pieds peut être faussé avec l'utilisation d'une visseuse sans fil.

Régalez les pieds avant et arrière manuellement.

**A**

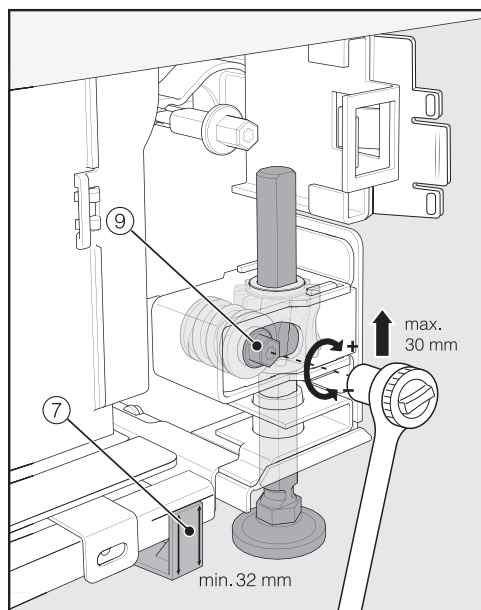


- Placez les entretoises fournies ⑦ des deux côtés au niveau des marquages à côté des pieds réglables de l'appareil.



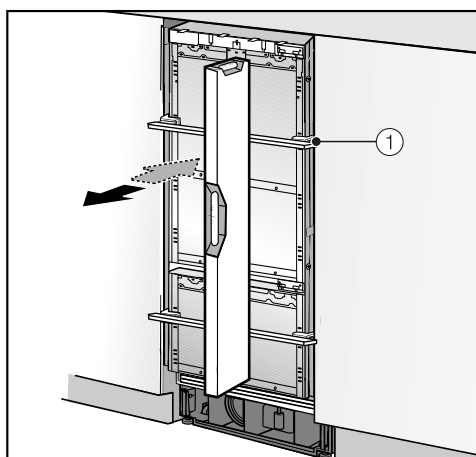
- Réglez les pieds arrière à l'aide d'une clé à cliquet (embout : douille, 8 mm) ou d'un tournevis (TX 20) ⑧.

# Installation




- Réglez les pieds avant à l'aide d'une clé à cliquet (embout : douille, 8 mm) ou d'un tournevis (TX 20) ⑨.

**Conseil :** pour dévisser les pieds réglables, procédez par étapes : alternez toujours gauche, droite, gauche, etc.



- Pour équilibrer l'appareil frigorifique, placez un niveau à bulles sur les dispositifs de réglage ① de la porte de l'appareil.
- Dévissez les pieds réglables ⑧ et ⑨ sur les deux côtés jusqu'à ce que le repère visible sur le socle se retrouve au moins à la hauteur de référence de 32 mm sur l'entretoise ⑦. Cette hauteur de référence de 32 mm est calculée pour une hauteur de niche de 2134 mm.

Il importe d'ajuster les pieds réglables à une hauteur d'au moins 32 m pour assurer l'aération et l'évacuation de l'air de l'appareil au niveau du socle.

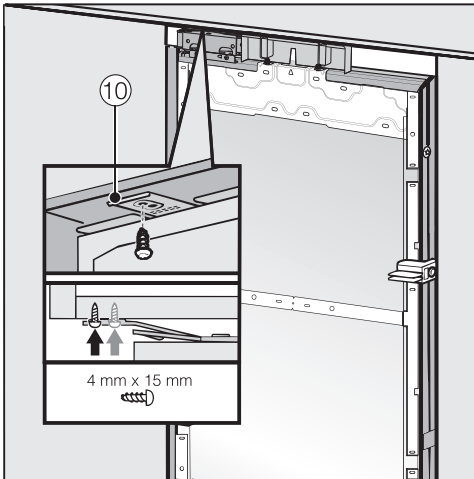
 Risque de dommages en raison d'un réglage trop important des pieds.

Les pieds de réglage arrière pourraient être endommagés.

Dévissez les pieds réglables **au maximum jusqu'à ce que** le marquage visible sur le socle se retrouve à 62 mm (hauteur de niche max. de 2164 mm).

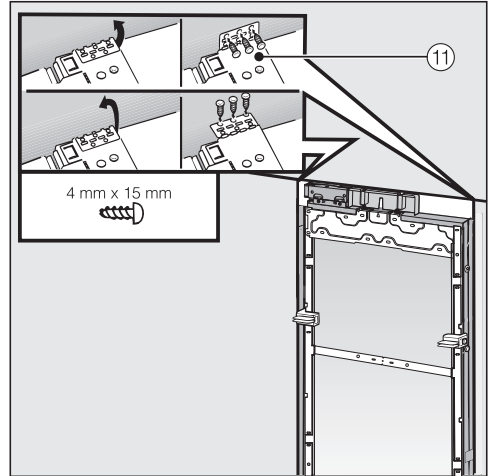
- Utilisez les dispositifs de réglage ① pour ajuster de nouveau l'appareil à l'aide d'un niveau à bulle.

## Fixer l'appareil dans la niche d'encastrement



- Vissez en haut les languettes de la plaque de fixation ⑩ sur les meubles et éléments qui se trouvent au-dessus de l'appareil.

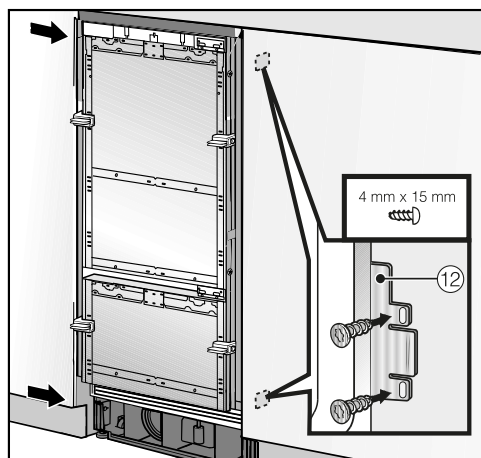
Si vous n'avez pas la possibilité de fixer la partie haute de l'appareil frigorifique, nous vous conseillons de le fixer avec des languettes latérales dans la niche d'encastrement :



- Rabattez les languettes de fixation latérales ⑪.
- Vissez les languettes de fixation latérales ⑪ sur les meubles/équipements qui entourent l'appareil.

# Installation

- Ouvrez les portes de l'appareil.

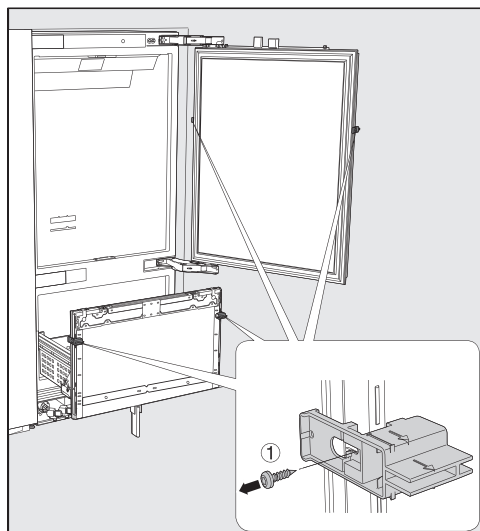


- Vissez les languettes supérieures et inférieures de la plaque de fixation ⑫ sur les meubles/éléments qui entourent l'appareil.

Dans le cas d'une combinaison side by side, les appareils de froid ne peuvent être fixés aux meubles/équipements avoisinants que par la paroi extérieure.

## Préparer le montage des façades de meuble

- Ouvrez les portes de l'appareil jusqu'à la butée.

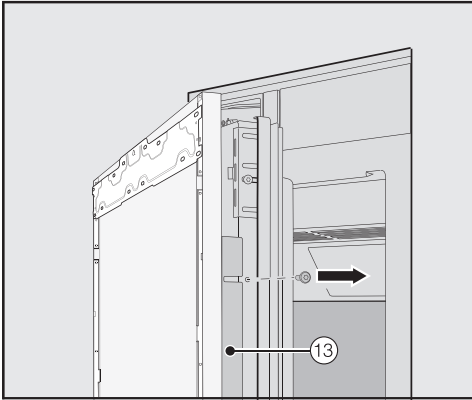


- Dévissez les dispositifs de réglage ① des portes.

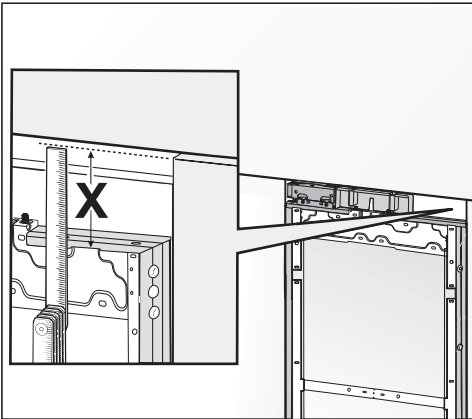
**Conseil :** pour aligner correctement les façades de meuble, il est important de monter la façade supérieure avant la façade inférieure.

Le montage et l'alignement de la façade supérieure sont décrits ci-après. Servez-vous de ces indications pour monter ensuite la façade inférieure.

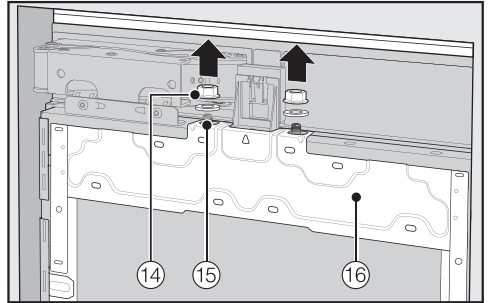




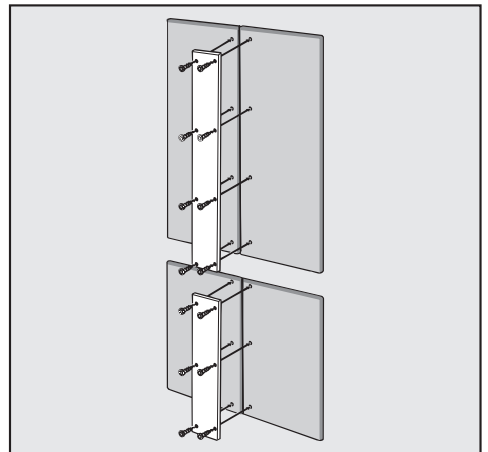
- Dévissez les équerres d'angle ⑬ des deux côtés de la porte et mettez les équerres et les vis de côté. Vous en aurez besoin pour plus tard.
- Fermez la porte de l'appareil.



- Mesurez l'écart **X** qui sépare le cadre de montage et le rebord supérieur de la façade la plus proche.

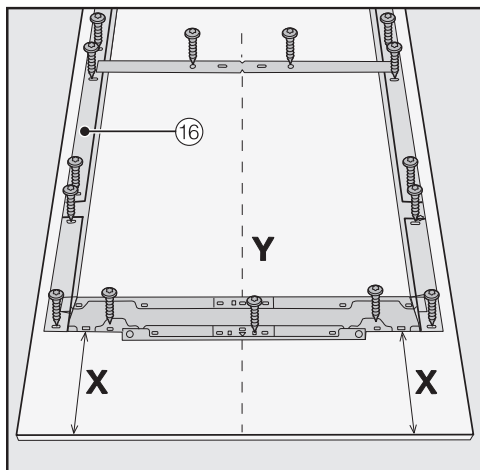


- Dévissez les écrous et les rondelles ⑭ des boulons filetés ⑮ et mettez-les de côté. Vous en aurez besoin pour plus tard.
- Soulevez le cadre de montage ⑯ pour l'extraire de la porte.



- Pour les façades à plusieurs panneaux : faites attention à la longueur des vis lorsque vous fixez le bandeau métallique aux façades de meuble.

# Installation



- Selon la taille, utilisez au moins 10 vis pour fixer chaque cadre de montage ⑯ à la partie supérieure des panneaux de façade.

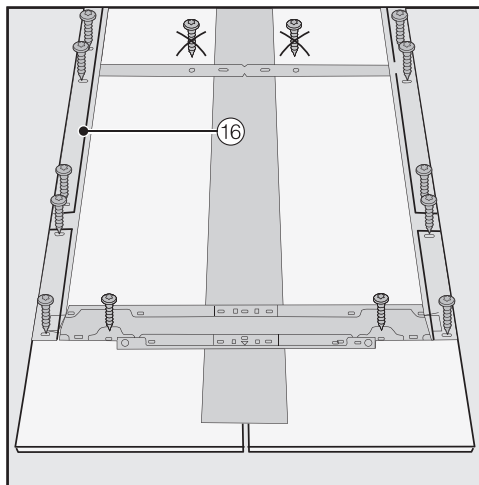
Le cadre de montage est équipé d'un nombre de trous suffisant pour s'adapter aux différents modèles de panneaux de façade.

Choisissez toujours le matériau le plus résistant de la façade pour y visser le cadre de montage. La longueur des vis doit être inférieure à l'épaisseur du panneau de façade.

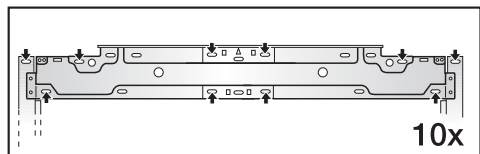
- Placez une couverture sur un support stable pour éviter les rayures puis posez-y le panneau de façade côté intérieur vers le haut.
- Reportez l'écart **X**-3 mm sur la face interne du panneau de façade.
- Situez puis marquez le milieu **Y** de la façade.
- Positionnez le cadre de montage ⑯ en vous calant sur les marquages reportés sur la façade.
- Percez là où cela s'avère nécessaire.

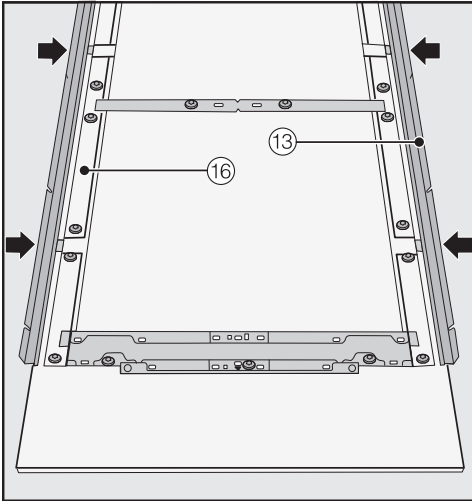


- Vissez le cadre de montage ⑯ sur le panneau de façade : utilisez au moins une vis par point de fixation pour fixer le cadre de montage ⑯.



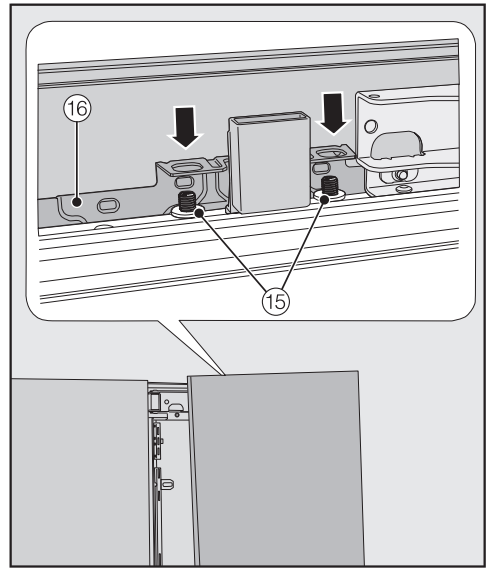
- Pour les façades à plusieurs panneaux : vissez uniquement le pourtour du cadre de montage ⑯.
- Si nécessaire, vissez la poignée à partir de l'intérieur de la façade.





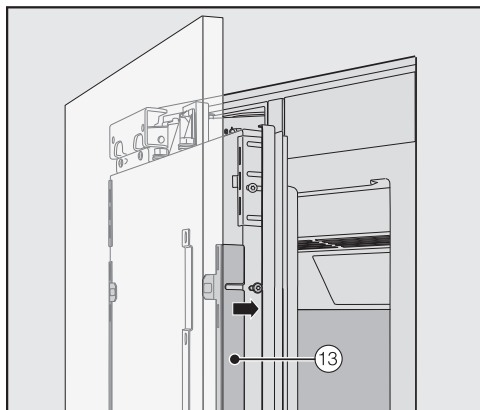
- Enfoncez des deux côtés les équerres d'angle ⑬ jusqu'à la butée dans les ouvertures prévues à cet effet sur le cadre de montage ⑯.

## Fixer et ajuster la façade de meuble

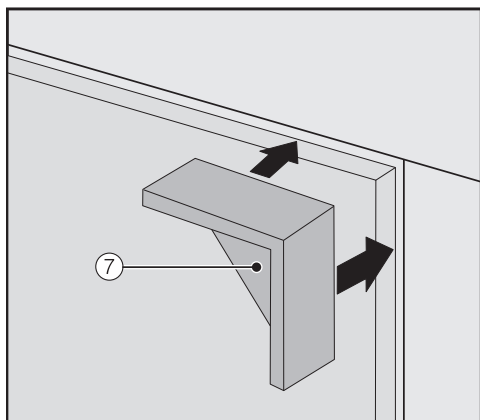


- Ouvrez la porte de l'appareil et suspendez la façade du meuble avec le cadre de montage ⑯ dans les boulons filetés ⑮ à partir du haut.

# Installation

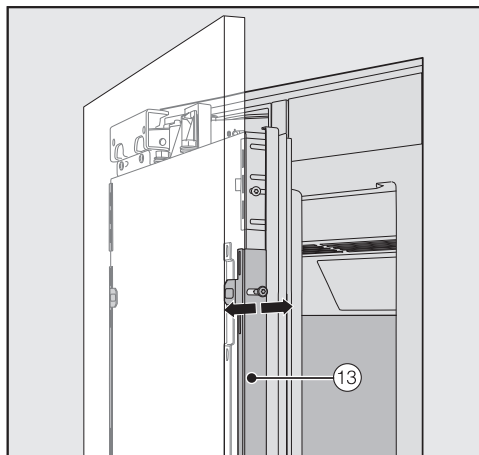


- Appuyez sur les deux côtés des équerres d'angle 13 dans le cadre en plastique blanc et vissez-les de manière à serrer légèrement. Vous trouverez pour ce faire des vis de rechange dans le sac en plastique portant la lettre E.

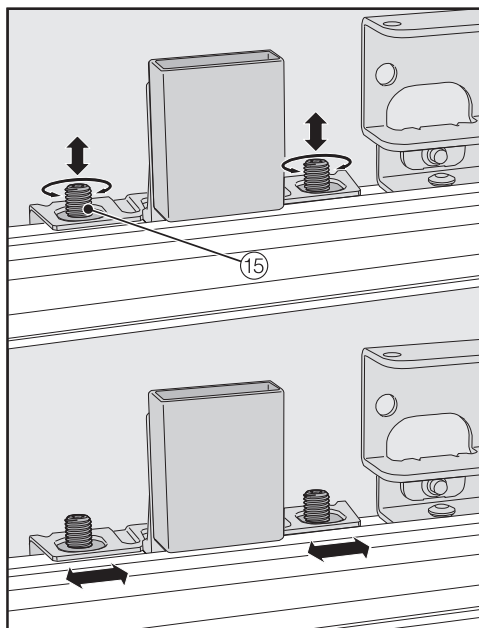


- Montez les écarteurs 7 des deux côtés sur les coins supérieurs de la façade de meuble.

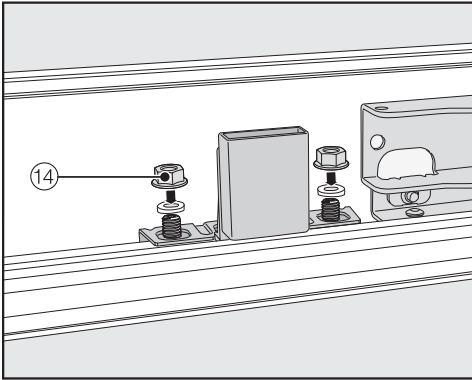
- Fermez la porte de l'appareil et vérifiez la distance entre celle-ci et les façades de meuble avoisinantes.



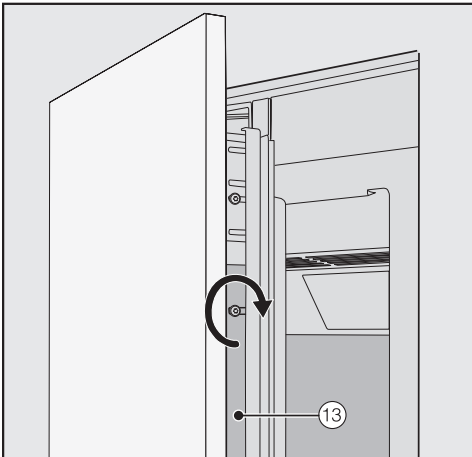
- Réglez la profondeur de la façade de meuble grâce aux orifices des équerres d'angle 13.



- Ajustez la façade sur les côtés et en hauteur à l'aide des boulons filetés (15).
- Fermez la porte de l'appareil et vérifiez la distance entre celle-ci et les façades de meuble avoisinantes.

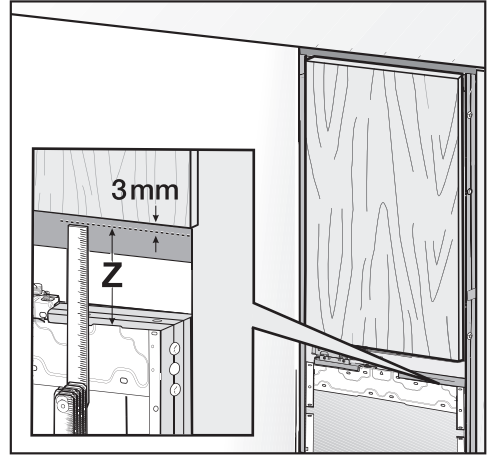


- Remontez les rondelles et les écrous (14) et serrez les écrous (14) à fond. Ceci permet de fixer la façade du meuble.



- Serrez à fond les vis dans les équerres d'angle (13).
- Ouvrez la porte de l'appareil.
- Retirez les écarteurs (7) de la façade du meuble.

La position de la façade de meuble inférieure doit être alignée par rapport à la position de la façade supérieure :



- Mesurez l'écart **Z** entre le cadre de montage de la porte inférieure et l'arête inférieure de la façade de meuble située au-dessus.
- Respectez un écart de 3 mm par rapport à la façade de meuble supérieure.

Pour monter la façade de meuble sur la porte inférieure, répétez les étapes décrites dans la section « Préparer le montage de la façade de meuble ».

# Installation

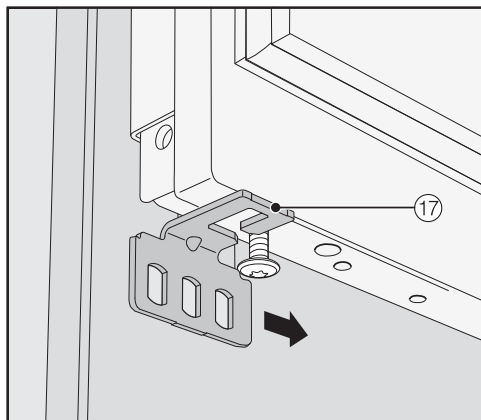
## Monter les équerres de fixation



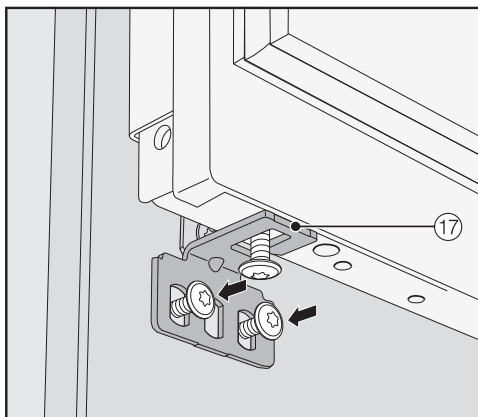
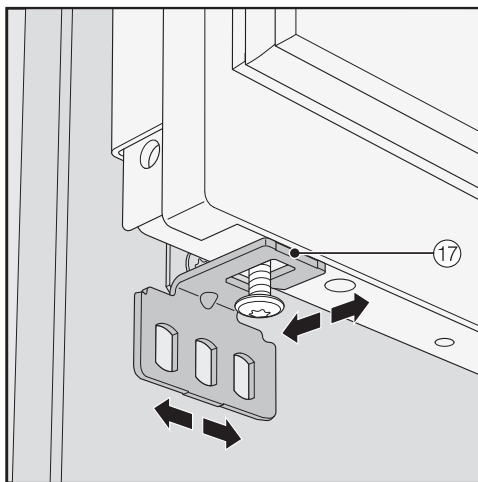
Les équerres de fixation permettent de fixer le dessous des façades de meuble aux portes de l'appareil.

Montez les équerres de fixation seulement après avoir encastré l'appareil (en configuration side-by-side le cas échéant) et installé les façades de meuble.

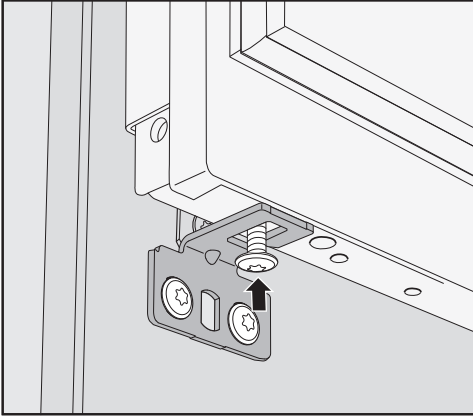
- Ouvrez chaque porte de l'appareil jusqu'à la butée.



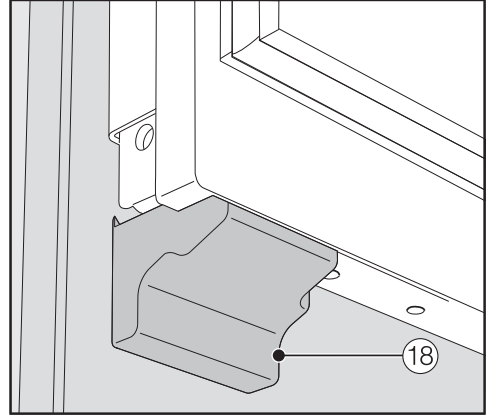
- Faites glisser l'équerre de fixation ⑰ par le côté pour la caler avec la vis située sous la porte de l'appareil.



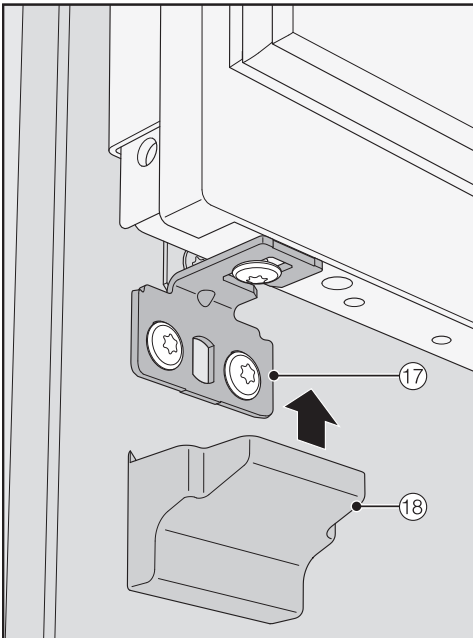
- Vissez ensemble l'équerre de fixation ⑰ et la façade de meuble.



- Vissez la vis située sous la porte de l'appareil.



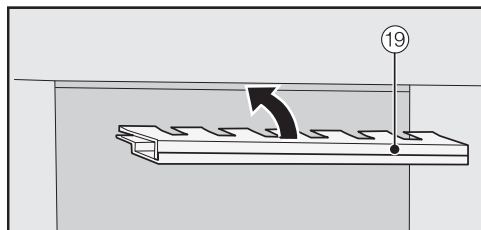
- Fixez le cache ⑱ sur l'équerre de fixation jusqu'au déclic.



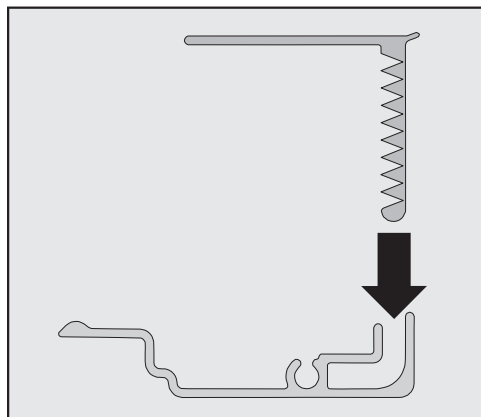
- Montez le cache ⑱ sur l'équerre de fixation ⑰.

# Installation

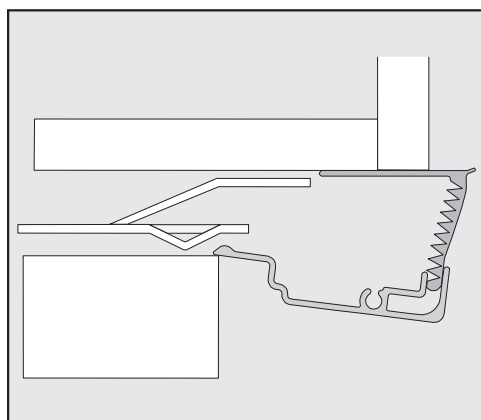
## Fixer les caches



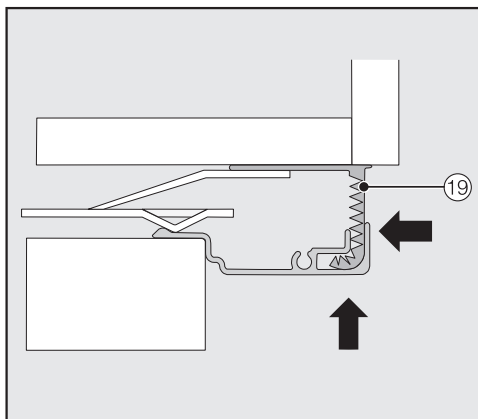
- Pour pouvoir fixer le cache ⑲ dans l'interstice au-dessus de l'appareil, vous devez assembler le cache comme suit :



- Emboîtez les deux pièces du cache.

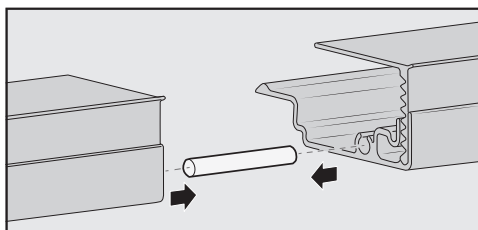


Vue de côté



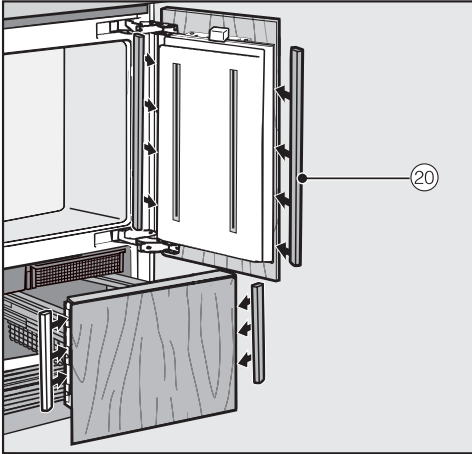
- Insérez le cache ⑲ dans l'interstice au-dessus de l'appareil jusqu'à ce qu'il s'encliquète. Pour ce faire, faites coulisser ensemble les deux pièces du cache autant que nécessaire.

## Monter le cache pour une combinaison side-by-side

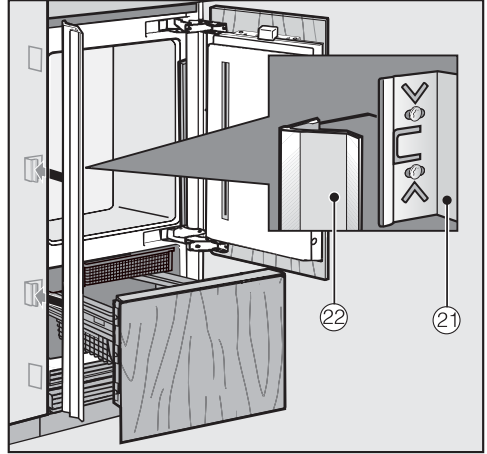


- Insérez la cheville (jointe au jeu de montage side by side de moitié dans le guidage du cache de l'appareil de gauche.
- Insérez le second cache sur la cheville et faites glisser les deux caches sur la cheville jusqu'à ce qu'ils se rejoignent.
- Montez les deux caches dans l'interstice au-dessus des appareils jusqu'à ce qu'ils s'encliquètent.



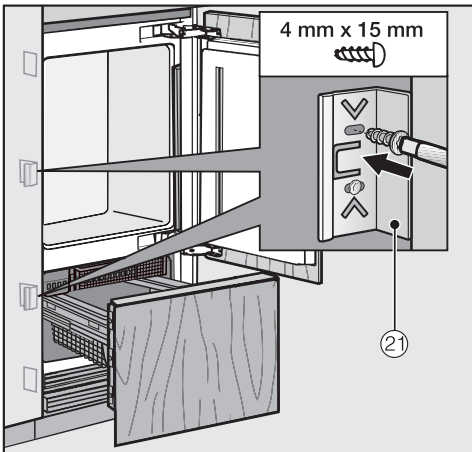


- Montez les caches en plastique ②0 en bas et en haut des deux côtés de la porte : enfoncez-les bien en commençant par le bas, dans l'espace situé entre la porte de l'appareil et la façade du meuble.

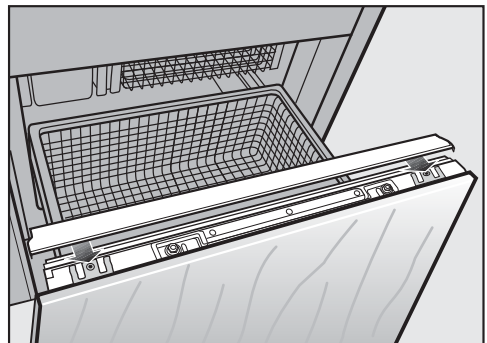


- Montez à présent les caches ②2 de chaque côté sur les clips de serrage ②1.

En cas de combinaison side-by-side (côte à côte), montez les caches uniquement sur le côté extérieur.

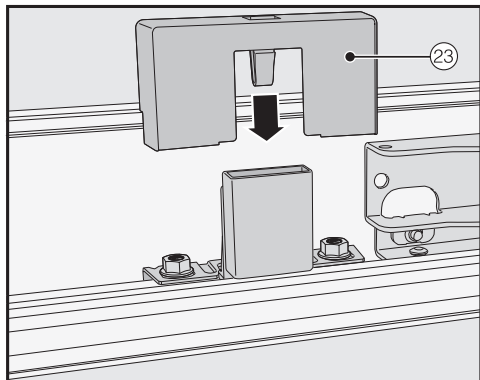


- Fixez au moins 3 clips de serrage ②1 pour les caches des deux côtés de l'appareil.



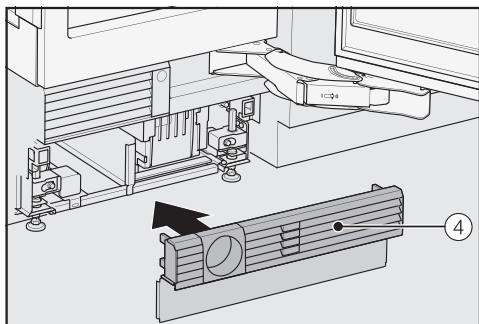
- Glissez le cache sur la porte du bas en passant par l'intérieur.

# Installation

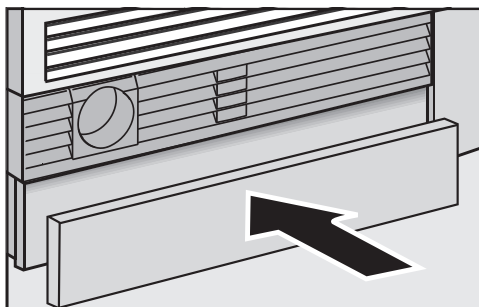


- Installez le cache ②③ sur le commutateur d'éclairage.

## Fixer la grille de ventilation du socle et la plinthe



- Encliquez la grille de ventilation du socle ④ en bas dans le socle de l'appareil.



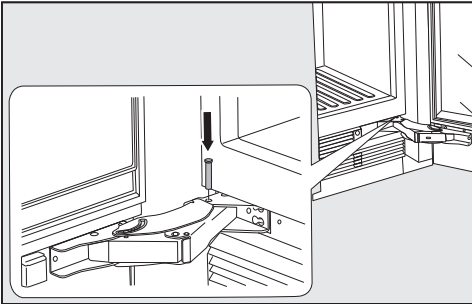
- Si besoin est, coupez le panneau de socle à la bonne longueur et à la bonne hauteur (entre le rebord inférieur du socle et le sol).
- Fixez la plinthe en bas à la grille de ventilation du socle.

## Limiter l'angle d'ouverture de porte



Les charnières de portes sont réglées au départ de l'usine pour pouvoir être grandes ouvertes.

Si la porte de l'appareil se cogne contre un obstacle à chaque fois que vous l'ouvrez, nous recommandons d'en limiter l'angle d'ouverture à 90 °.




- Ouvrez la porte de l'appareil.
- Installez par le dessus les chevilles réduisant l'angle d'ouverture des portes dans les charnières inférieures.

L'angle d'ouverture de la porte de l'appareil est maintenant limité à 90 °.

# Installation


## Raccordement à l'eau courante

### Instructions pour le raccordement à l'eau courante


 Risque de dommages corporels et matériels lié à un raccordement non conforme.

Un raccordement non conforme peut entraîner des blessures corporelles et/ou des dommages matériels.

Seuls des professionnels qualifiés sont habilités à raccorder cet appareil au réseau d'eau courante.

 Débranchez l'appareil du réseau électrique avant de procéder au raccordement à l'eau courante.

Coupez l'alimentation en eau avant de raccorder l'appareil à l'eau courante.

 Risques pour la santé et le matériel liés à une eau insalubre.


La qualité de l'eau entrante doit être conforme à la législation en vigueur dans le pays d'utilisation de l'appareil.

Raccordez l'appareil au réseau d'eau potable.

L'appareil frigorifique est conforme aux normes CEI 61770 et EN 61770.

Le raccordement à l'arrivée d'eau doit être conforme à la réglementation en vigueur du pays concerné. De même, tous les appareils et dispositifs utilisés pour l'alimentation en eau de l'appareil frigorifique doivent être conformes à la réglementation en vigueur du pays concerné.

La pression de l'eau doit être comprise entre 200 kPa et 800 kPa (2 bars et 8 bars).

 Risque de dommages dû à une pression de raccordement de l'eau trop élevée.

Une pression trop élevée de l'eau dans le conduit d'eau peut endommager l'appareil.

Veillez à installer un réducteur de pression si la pression au niveau du conduit d'eau dépasse 800 kPa (8 bars).

Lorsque le réducteur de pression est installé, la pression maximale du raccordement d'eau au jeu de tuyaux de l'appareil de froid ne doit pas dépasser 1 000 kPa (10 bar).

Contactez un spécialiste si vous ne connaissez pas la pression de l'eau.

Utiliser de l'eau fraîche permet d'optimiser la qualité des glaçons. Raccordez directement le tuyau en inox au réseau d'eau courante, en vous assurant que l'eau ne puisse pas stagner.

Utilisez exclusivement le tuyau en inox fourni. Il est interdit de raccourcir, d'allonger ou de remplacer le tuyau en inox fourni par un autre.

Remplacez exclusivement un tuyau en inox défectueux par un tuyau de rechange d'origine Miele. Vous pouvez vous procurer le tuyau en inox pour contact alimentaire dans la boutique en ligne Miele, auprès du service après-vente Miele ou de votre revendeur Miele.

Un robinet d'arrêt doit être installé entre le tuyau en inox et le robinet d'eau courante afin de pouvoir couper l'arrivée d'eau si nécessaire.

Le robinet d'arrêt doit rester accessible une fois l'appareil frigorifique monté.

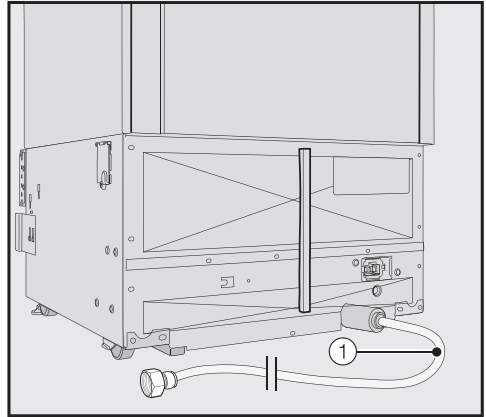
Lors de la livraison, le tuyau en acier inoxydable d'une longueur de 2 m est d'ores et déjà monté sur l'appareil frigorifique.

## Raccorder l'appareil à l'eau courante

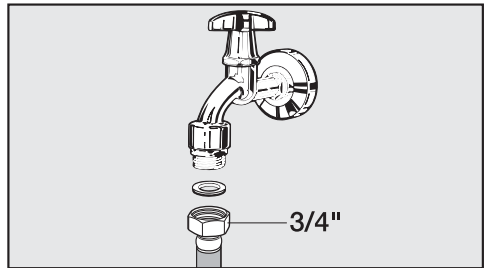
À ce stade, la niche d'encastrement doit avoir été préparée pour qu'il suffise de glisser l'appareil frigorifique dans la niche.

Attention à ne pas tordre ni abîmer le tuyau pendant l'installation de l'appareil.

- Positionnez une partie de l'appareil frigorifique devant la niche d'encastrement, de manière à ce que le robinet d'arrêt reste accessible.



Le tuyau en inox ① de l'appareil frigorifique est monté prêt à être raccordé à l'arrière de l'appareil.




- Raccordez le tuyau en inox ① au robinet d'arrêt.
- Veillez à la solidité et à l'étanchéité du raccord vissé.
- Ouvrez avec précaution le robinet d'arrivée d'eau puis contrôlez l'étanchéité de l'ensemble du système d'alimentation en eau.
- Vous pouvez maintenant encastrer l'appareil frigorifique dans la niche (voir chapitre « Installation », section « Encastrer l'appareil »).

# Installation

## Branchement électrique

L'appareil doit exclusivement être raccordé à une prise avec mise à la terre, à l'aide du câble d'alimentation joint.


Installez l'appareil de froid, de sorte que la prise soit facilement accessible. Si la prise n'est pas facilement accessible, vérifiez qu'un dispositif de sectionnement de chacun des pôles est prévu sur l'installation.

 Risque d'incendie en cas de surchauffe.

Le fonctionnement de l'appareil de froid sur des multiprises et des rallonges peut entraîner une surcharge des câbles.

Pour des raisons de sécurité, n'utilisez pas de rallonge ni de multiprises.

L'installation électrique doit être conforme aux normes VDE 0100.

Pour des raisons de sécurité, nous recommandons l'utilisation d'un disjoncteur différentiel du type  de l'installation domestique associée pour le raccordement électrique de l'appareil de froid.

Un câble d'alimentation réseau abîmé ne doit être remplacé que par un câble réseau spécial du même type (disponible auprès du SAV Miele). Pour des raisons de sécurité, seul un professionnel qualifié ou le SAV Miele doit se charger du remplacement.

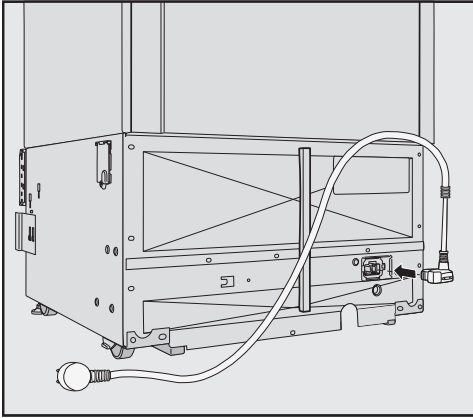
Le mode d'emploi ou la plaque signalétique vous indique la puissance de raccordement et la protection électrique adaptée. Comparez ces informations

avec les données de la connexion électrique sur place. En cas de doute, contactez un électricien professionnel.

Le fonctionnement temporaire ou permanent sur un système d'alimentation électrique autonome ou non synchrone au réseau (comme les réseaux autonomes, les systèmes de secours) est possible. La condition préalable au fonctionnement est que le système d'alimentation électrique soit conforme aux spécifications de la norme EN 50160 ou similaire.

Les mesures de protection prévues dans l'installation domestique et dans ce produit Miele doivent également être assurées dans leur fonction et leur mode de fonctionnement en fonctionnement isolé ou en fonctionnement non synchrone au réseau ou être remplacées par des mesures équivalentes dans l'installation. Comme décrit, par exemple, dans la publication actuelle de VDE-AR-E 2510-2.

## Brancher l'appareil



- Branchez la fiche de l'appareil au dos de l'appareil.

Vérifiez que la fiche est correctement enfoncée.

- Enfoncez bien la fiche de l'appareil dans la prise.

L'appareil frigorifique est maintenant raccordé au réseau électrique.

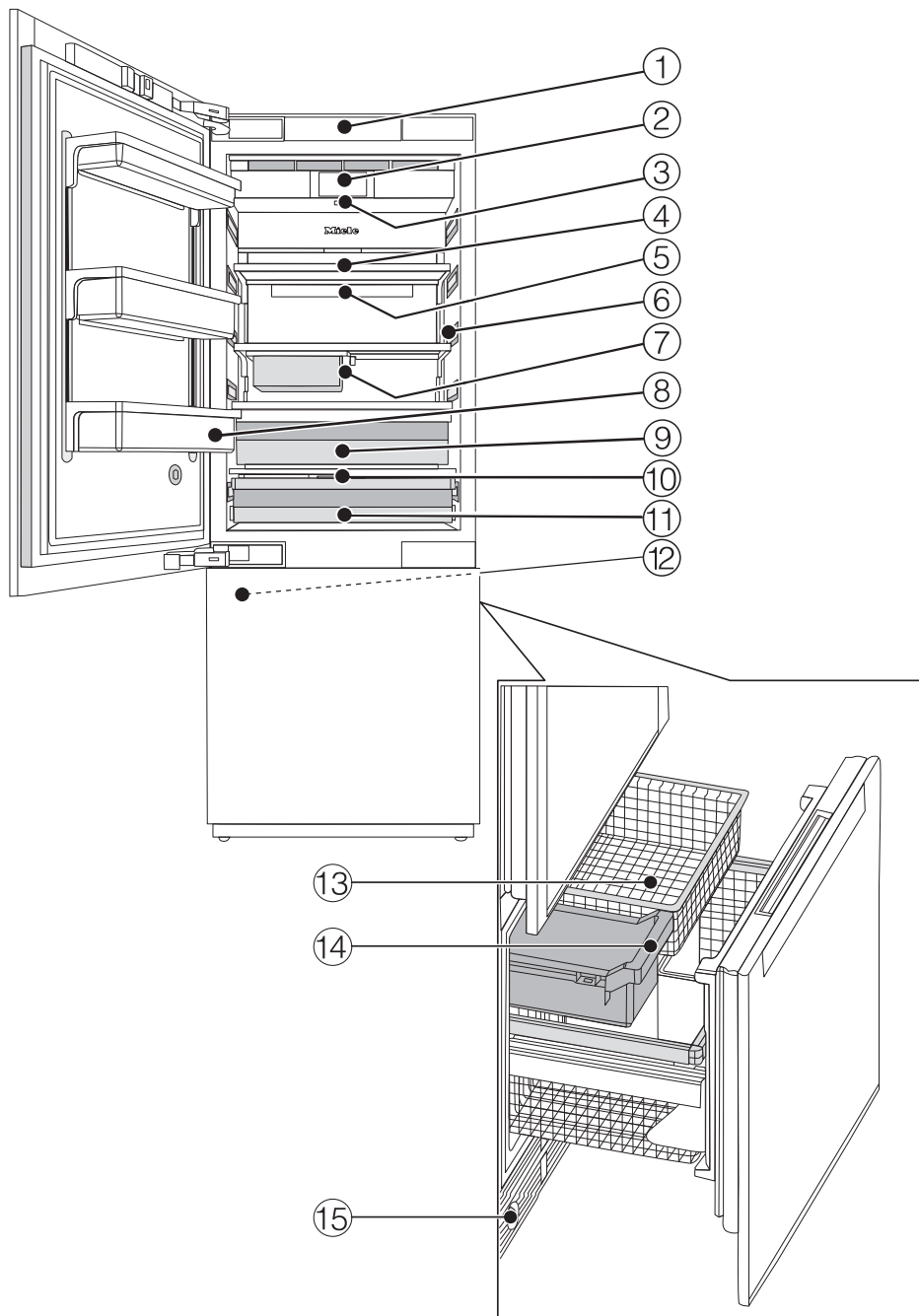
## Économies d'énergie

	<b>Consommation énergétique normale</b>	<b>Consommation énergétique élevée</b>
<b>Installation / Entretien</b>	Dans des locaux aérés.	Dans des locaux fermés, non aérés.
	Pas d'exposition directe à la lumière du soleil.	Exposition directe à la lumière du soleil.
	Eloigné d'une source de chaleur (chauffage, cuisinière).	Près d'une source de chaleur (chauffage, cuisinière).
	Température ambiante idéale d'env. 20 °C.	À une température ambiante élevée de plus de 25 °C.
	Ne recouvrez pas les fentes d'aération et dépoussiérez régulièrement.	Fentes d'aération et d'évacuation d'air plus ou moins empoussiérées.
<b>Réglage de la température</b>	Zone de réfrigération de 4 à 5 °C	Plus vous abaissez la température, plus la consommation énergétique augmente !
	Compartiment sec dans la zone MasterFresh env. 2 °C.	
	Zone de congélation à -18 °C	



	<b>Consommation énergétique normale</b>	<b>Consommation énergétique élevée</b>
<b>Utilisation</b>	Agencement des tiroirs, tablettes et balconnets conforme à la sortie d'usine.	
	Ouvrir la porte si nécessaire seulement et la refermer le plus vite possible. Bien ranger vos aliments.	Le fait d'ouvrir souvent et longtemps la porte entraîne une déperdition de froid et un afflux d'air ambiant chaud. L'appareil essaie alors de se refroidir et la durée de fonctionnement du compresseur augmente.
	Lorsque vous faites vos courses, emportez un sac isotherme et rangez-y les aliments le plus vite possible. Ranger les aliments au froid le plus vite possible pour ne pas briser la chaîne du froid. Laisser refroidir les boissons et les aliments chauds avant de les ranger dans l'appareil.	Les plats chauds et les aliments réchauffés à la température extérieure apportent de la chaleur à l'intérieur de l'appareil frigorifique. L'appareil essaie alors de se refroidir et la durée de fonctionnement du compresseur augmente.
	Emballer et couvrir les aliments avant de les ranger.	L'évaporation et la condensation de liquides à l'intérieur du réfrigérateur contribue à une moindre performance de la production de froid.
	Placer les aliments à décongeler au réfrigérateur	
	Pour une meilleure ventilation de l'appareil, ne pas surcharger les compartiments.	Une mauvaise circulation d'air contribue à une moindre performance de la production de froid.

# Description de l'appareil



## Description de l'appareil

---

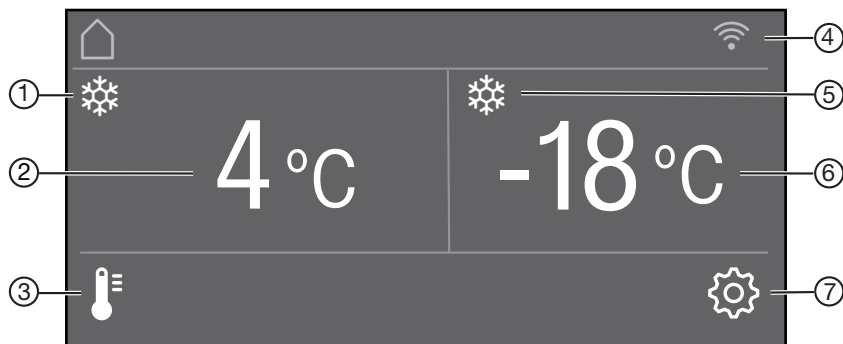
- ① Ouverture automatique de porte (Push2open/Pull2open)
- ② Affichage
- ③ Bouton Marche/Arrêt
- ④ Tablettes
- ⑤ Support pour filtre Active AirClean
- ⑥ Éclairage intérieur
- ⑦ Tiroir suspendu pour le rangement de denrées alimentaires de petite taille
- ⑧ Balconnet de contreporte
- ⑨ Compartiment humide avec réglage d'humidité pour fruits et légumes
- ⑩ Régulateur de température dans le compartiment sec (sur la paroi arrière de la zone de réfrigération)
- ⑪ Compartiment sec avec basse température pour les aliments facilement périssables
- ⑫ Fabrique à glaçons
- ⑬ Paniers de congélation
- ⑭ Bac à glaçons
- ⑮ Filtre à eau

Le compartiment sec dans la zone MasterFresh satisfait aux exigences d'un compartiment pour denrées alimentaires hautement périssables selon EN ISO 15502.

# Description de l'appareil

---




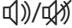

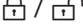



## Écran principal



- ① Affichage SuperFroid  
(visible uniquement lorsque la fonction SuperFroid est activée)
- ② Affichage de température de consigne pour la zone de réfrigération
- ③ Touche sensitive 🌡️  
de réglage de la température
- ④ Affichage Miele@home, statut de la connexion  
(visible uniquement si la fonction Miele@home a été configuré)
- ⑤ Affichage SuperFrost  
(visible uniquement lorsque la fonction SuperFrost est activée)
- ⑥ Affichage de température de consigne pour la zone de congélation
- ⑦ Touche sensitive mode réglage ⚙️  
pour la sélection de diverses fonctions en mode Réglages









## Mode Réglages

Le mode Réglages permet de modifier les fonctions suivantes :


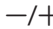


Symbole		Fonction
	Langue	régler
	Luminosité	régler (plus sombre à plus clair)
	Schéma de couleurs	régler (sombre ou clair)
	Signaux sonores	régler le volume ou désactiver totalement les Signaux sonores (par ex. pour l'alarme de la porte)
	Bip touches	régler le volume ou désactiver totalement le Bip touches
°F / °C	Unité de température	régler (degrés Fahrenheit ou degrés Celsius)
	Verrouillage des touches	activer ou désactiver (voir chapitre « Autres réglages »)
	Mode éco	activer ou désactiver (voir chapitre « Autres réglages »)
	Auto test	le système redémarre et analyse les éventuels défauts ou dysfonctionnements (voir chapitre « Autres réglages »)
	Assistant de porte	activer ou désactiver (Push2open ou Pull2open) (voir chapitre « Autres réglages »)

## Description de l'appareil

---

	Miele@home	configurer, désactiver ou demander le statut de la connexion Wi-Fi (voir chapitre « Autres réglages »)
	Mode expo	désactiver * (visible uniquement si le Mode expo est activé, voir chapitre « Autres réglages »)
	Réglages usine	réinitialiser les réglages d'usine (voir chapitre « Autres réglages »)
	Holiday	activer et désactiver (voir chapitre « Autres réglages »)
	Unité de distribution	activer ou désactiver la fabrique à glaçons (voir chapitre « Production de glaçons »)
	Mode Shabbat	activer ou désactiver (voir chapitre « Autres réglages »)
	Témoin du filtre à eau	activer, désactiver ou réinitialiser (voir chapitre « Autres réglages »)
	Affichage filtre active AirClean	activer, désactiver ou réinitialiser (voir chapitre « Autres réglages »)

## Symboles du mode de réglage

	navigation dans le mode Réglages pour sélectionner un réglage
	modifier un réglage (par ex. luminosité de l'écran)
	confirmer un réglage
	quitter un niveau de menu

## Accessoires fournis

### Fiche de l'appareil

#### Filtre Active AirClean

Les filtres Active AirClean neutralisent les mauvaises odeurs dans la zone de réfrigération et empêchent les transferts d'odeurs entre les aliments.

Installez les filtres Active AirClean fournis comme décrit au chapitre « Nettoyage et entretien », section « Remplacer les filtres Active AirClean ».

Il est recommandé de remplacer les filtres Active AirClean tous les 6 mois.

#### Filtre à eau (filtre à tamis Intensive-Clear)

Le filtre à tamis IntensiveClear installé dans l'appareil frigorifique filtre l'eau courante pour la préparation de glaçons.

Le filtre à tamis IntensiveClear ne doit pas être remplacé, il suffit de le nettoyer (voir chapitre « Nettoyage et entretien », section « Nettoyer le filtre à eau (filtre à tamis IntensiveClear) »).

## Accessoires en option

Conçus spécialement pour l'appareil, des accessoires et des produits de nettoyage et d'entretien sont disponibles dans la gamme de produits Miele.

### Chiffon microfibre multi-usages

Le chiffon microfibre permet d'éliminer facilement traces de doigts et salissures légères sur les façades en inox, bandeaux de commande, fenêtres, meubles, vitres de voiture etc.

### Filtre Active AirClean

Description, voir « Accessoires fournis ».

### Filtres ActiveAir Clean avec support

Les filtres Active AirClean neutralisent les mauvaises odeurs dans la zone de réfrigération et empêchent les transferts d'odeurs entre les aliments.

Le support pour filtres ActiveAir Clean peut être fixé sous n'importe quelle tablette dans la zone de réfrigération.

### Habillage inox

Les panneaux frontaux en inox confèrent à votre appareil un design hautement qualitatif.

Les caches de socle et poignées sont également disponibles en aspect inox.

## Accessoires

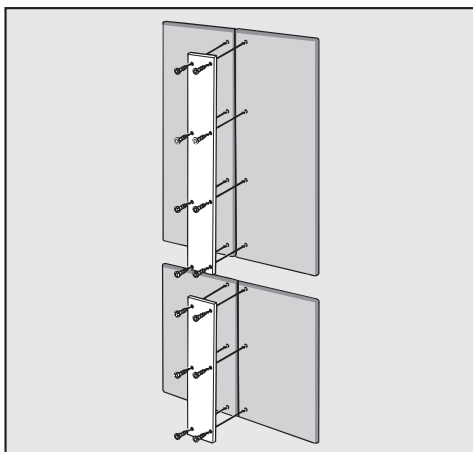
### Filtre à eau (filtre à charbon actif IntensiveClear)

Le filtre à charbon actif IntensiveClear filtre le chlore et d'autres substances modifiant l'odeur ou le goût de l'eau courante.

Le filtre à tamis IntensiveClear installé dans l'appareil frigorifique peut être remplacé par un filtre à charbon actif IntensiveClear.

Contrairement au filtre à tamis IntensiveClear, le filtre à charbon actif IntensiveClear doit être remplacé régulièrement (voir chapitre « Filtre à eau », section « Remplacer le filtre à charbon actif IntensiveClear »).

### Bandeaux métalliques pour les façades à plusieurs panneaux



Si vous souhaitez monter une façade constituée de deux panneaux, vous devez assembler ces derniers à l'aide du bandeau métallique.

### Kit de montage “side-by-side”

Pour un montage « side by side » de deux appareils l'un à côté de l'autre.

Vous pouvez commander des accessoires en option sur la boutique en ligne ou vous adresser à votre revendeur ou au service après-vente Miele (voir fin du mode d'emploi).



## Avant la première utilisation

Après le transport, laissez l'appareil frigorifique reposer pendant env. 1 heure avant de le raccorder. Vous éviterez ainsi d'éventuels dysfonctionnements de l'appareil.

## Emballages de transport

- Retirez tous les matériaux d'emballage qui se trouvent à l'intérieur de l'appareil.

Retirez impérativement tout le matériel d'emballage, film adhésif compris, **avant** de mettre l'appareil en marche. Il est difficile de retirer le film adhésif sur des surfaces froides.


## Nettoyage

Respectez scrupuleusement les instructions du chapitre « Nettoyage et entretien ».

- Nettoyez l'intérieur de l'appareil et les accessoires.

## Choisir le bon assistant de porte (Push2open/Pull2open)

L'assistant de porte facilite l'ouverture des portes de l'appareil.

Vous avez le choix entre les deux assistants de porte *Push2open* et *Pull2open* (voir chapitre « Autres réglages », paragraphe « Activer l'Assistant de porte  »). L'assistant *Push2open* est paramétré par défaut.

- Sélectionnez l'assistant de porte *Pull2open* si votre appareil présente des façades de meuble avec poignées.
- Sélectionnez l'assistant de porte *Push2open* si votre appareil présente des façades de meuble sans poignées.

# Première mise en service

---

## Installer les filtres Active AirClean

Votre appareil frigorifique est équipé de 2 filtres Active AirClean qui neutralisent les mauvaises odeurs dans la zone de réfrigération.

- Installez les filtres Active AirClean fournis comme décrit au chapitre « Nettoyage et entretien », section « Remplacer les filtres Active AirClean ».

## Miele@home

Votre appareil est équipé d'un module Wi-Fi intégré.

La mise en réseau est désactivée par défaut.

Pour utiliser cette fonctionnalité, il vous faut :

- un réseau Wi-Fi
- l'App Miele
- un compte utilisateur Miele. Vous pouvez créer votre compte utilisateur via l'App Miele.

L'App Miele vous guide lors de la connexion entre l'appareil et le réseau Wi-Fi local.

Une fois l'appareil connecté au réseau Wi-Fi, vous pouvez par exemple procéder aux actions suivantes avec l'App :

- obtenir des informations sur le statut de votre appareil,
- modifier les réglages de votre appareil frigorifique.

En connectant l'appareil de froid à votre réseau Wi-Fi, la consommation d'énergie augmente, même si l'appareil est désactivé.

Assurez-vous que le signal de votre réseau Wi-Fi est suffisamment fort sur le lieu d'installation de votre appareil.

## Disponibilité de la connexion Wi-Fi

La connexion Wi-Fi partage une plage de fréquence avec d'autres appareils (par ex. micro-ondes, jouets télécommandés). Cela peut entraîner des problèmes de connexion temporaires ou complets. Une disponibilité constante des fonctions proposées ne peut donc pas être garantie.

## Disponibilité Miele@home

L'utilisation de l'App Miele dépend de la disponibilité du service Miele@home de votre pays.

Le service de Miele@home n'est pas disponible dans tous les pays.

Vous trouverez plus d'informations sur la disponibilité de ce service sur notre page Internet [www.miele.fr](http://www.miele.fr).

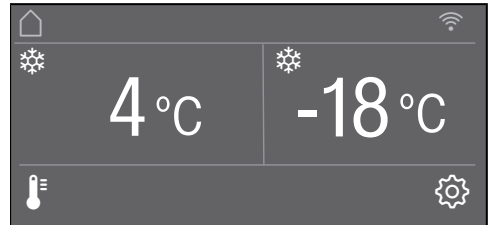
## Application Miele

Vous pouvez télécharger gratuitement les Apps Miele depuis l'Apple App Store® ou depuis Google Play Store™.



## Utiliser l'appareil

Les objets pointus ou tranchants, tels que des crayons ou des stylos, peuvent rayer l'écran tactile. Effleurez l'écran tactile avec les doigts uniquement. Si votre doigt est froid, il est possible que l'écran tactile ne réagisse pas.



Les touches sensibles qui se trouvent sous l'affichage de température peuvent être **sélectionnées** directement par effleurement ; à l'inverse, les symboles et les textes dans ou au-dessus de l'affichage de température sont uniquement **affichés**.

# Première mise en service

## Mode Réglages ⚙️

Le mode Réglages ⚙️ vous permet de sélectionner différentes fonctions de l'appareil et de modifier en partie leurs paramètres (voir chapitre « Autres réglages »).

- Effleurez la touche sensitive ⚙️ pour accéder au mode de réglage.
- À l'aide de touches sensibles < et >, sélectionnez la fonction dans laquelle vous souhaitez effectuer des réglages.
- Confirmez votre choix avec OK.
- Modifiez les réglages au choix à l'aide des touches sensibles < et > ou + et -.
- Confirmez votre choix avec OK.

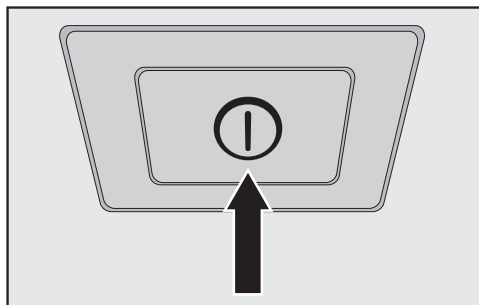
Le réglage affiché **en couleur** correspond toujours au réglage **sélectionné**, il peut être confirmé directement avec OK.

- Effleurez la touche sensitive ↶ si vous souhaitez revenir au niveau de menu précédent ou si vous souhaitez interrompre une procédure.

Tout contact est confirmé par un bip sonore. Ce bip sonore peut être désactivé via le mode de réglage ⚙️.

## Procéder à la première mise en service

- Ouvrez la porte de l'appareil.



- Appuyez sur le bouton Marche/Arrêt pour allumer l'appareil.

Le bouton Marche/Arrêt se trouve sous l'écran.

L'appareil frigorifique commence à produire du froid et l'éclairage intérieur s'allume chaque fois que la porte est ouverte.

Miele s'affiche à l'écran de l'appareil frigorifique.

- Si c'est la première fois que l'appareil est allumé, il vous invite à effectuer les réglages suivants :
  - Régler la Langue (si vous avez sélectionné accidentellement une Langue que vous ne comprenez pas, revenez dans le mode de réglage ⚙️ et servez-vous du symbole 🗙 pour régler la langue de votre choix)
  - Régler l'Unité de température : °C (degrés Celsius) ou °F (degrés Fahrenheit)
  - Installer Miele@home:


- Sélectionnez continuer si vous souhaitez configurer Miele@home maintenant. L'écran et l'App Miele vous guident vers les autres étapes.

Dès que votre appareil est bien connecté à votre réseau Wi-Fi via l'App, l'écran de l'appareil affiche : Connexion réussie.

- Confirmez à nouveau l'opération avec *OK*.

Si la connexion Wi-Fi est activée, le symbole  s'affiche à l'écran.

- Sélectionnez passer si vous souhaitez configurer Miele@home ultérieurement.

- Effleurez la touche sensitive  si vous souhaitez revenir au niveau de menu précédent.

Le message suivant s'affiche : Première mise en service effectuée avec succès.

- Confirmez la première mise en service avec *OK*.

L'écran d'accueil s'affiche (voir chapitre « Description de l'appareil », section « Écran principal »).

La première mise en service ne peut pas être interrompue. Elle peut seulement être interrompue par la désactivation de l'appareil, et devra se poursuivre lorsque vous remettrez celui-ci en marche.

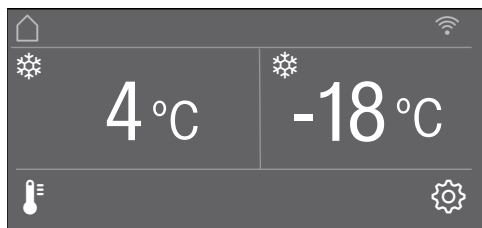
# Mise en marche et arrêt de l'appareil

## Allumer l'appareil

- Ouvrez la porte de l'appareil.
- Appuyez sur le bouton Marche/Arrêt pour allumer l'appareil.

L'appareil frigorifique commence à produire du froid et l'éclairage intérieur s'allume chaque fois que la porte est ouverte.

Miele puis la page d'accueil s'affichent à l'écran.



Après la première mise en marche ou jusqu'à ce que la température réglée soit atteinte dans la zone de congélation, le message suivant s'affiche : La température de congélation était trop élevée. Température maximale °C.

Un signal sonore retentit.


- Validez le message avec *OK*.

Le message disparaît de l'écran et le signal sonore s'éteint.

Cependant, il se peut que le message réapparaisse peu de temps après.

Le message et le signal sonore s'éteignent définitivement dès que la température réglée pour la zone de congélation a été atteinte.

Laissez l'appareil fonctionner quelques heures avant d'y déposer des aliments pour que la température soit suffisamment basse. Ne remplissez la zone de congélation que lorsque la température a suffisamment baissé (-18 °C au minimum).

 Risque de dommages dû à un taux d'humidité élevé.

Lorsque le taux d'humidité est élevé, de la condensation peut s'accumuler sur les parois extérieures de l'appareil. Cette eau de condensation peut corroder et par conséquent endommager les parois extérieures.

Nous recommandons d'installer l'appareil dans une pièce sèche et/ou climatisée et suffisamment aérée.

N'allumez pas l'appareil de froid si vous devez vous absenter pendant une longue période.

Ne faites pas fonctionner l'appareil de froid sans surveillance pendant une longue période.

## Éteindre l'appareil

- Appuyez sur le bouton Marche/Arrêt pour éteindre l'appareil.


L'éclairage intérieur s'éteint et la production de froid s'arrête.

Attention ! L'appareil n'est pas coupé du réseau électrique lorsque vous l'éteignez à l'aide de la touche Marche/Arrêt.

## En cas d'absence prolongée

Si l'appareil doit rester longtemps sans fonctionner :

- Arrêtez l'appareil.
- Débranchez l'appareil ou désactivez le fusible de l'installation domestique.

 Risque de dommages dû à un tuyau d'arrivée d'eau gelé.

Si vous coupez l'arrivée d'eau alors que la fabrique de glaçons continue de fonctionner, le tuyau d'arrivée d'eau risque de geler.


Désactivez la fabrique de glaçons si vous coupez l'arrivée d'eau (par ex. : vacances).


- Fermez le robinet d'arrêt de l'arrivée d'eau (env. 3 heures avant de mettre l'appareil frigorifique hors tension – vous évitez ainsi la formation de moisissures due à l'eau stagnante).
- Videz le bac à glaçons.
- Nettoyez l'appareil frigorifique.
- Nettoyez le filtre à eau.
- Laissez les portes de l'appareil ouvertes afin d'aérer suffisamment et éviter ainsi la formation de mauvaises odeurs.


En cas d'arrêt prolongé de l'appareil, de la moisissure risque de se former si la porte reste fermée et si l'appareil n'a pas été nettoyé.  
Nettoyez impérativement l'appareil.

## Autres réglages


---


Le mode Réglages  vous permet de sélectionner différentes fonctions de l'appareil et de modifier en partie leurs paramètres pour mieux adapter l'appareil à vos besoins.

Vous trouverez ci-dessous la description des fonctions du mode de réglage  nécessitant des explications supplémentaires.

En mode Réglages , l'alarme de la porte et d'autres messages d'avertissement sont automatiquement bloqués.

### Activer ou désactiver le Verrouillage des touches /

Le Verrouillage des touches activé vous protège d'un dérèglement intempestif de la température ou contre des dérèglements intempestifs en mode de réglage .

- En mode Réglages , utilisez les touches < et > pour sélectionner l'Verrouillage des touches puis validez avec *OK*.
- Utilisez les touches sensibles < et > pour activer (activé) ou désactiver (désactivé) le verrouillage des touches et confirmez votre choix avec *OK*.
- Fermez la porte de l'appareil pour activer le verrouillage des touches.

Le verrouillage des touches activé ne s'affiche pas à l'écran.

Si vous sélectionnez une touche sensible alors que le verrouillage des touches est activé, le message suivant s'affiche à l'écran : Presser la touche *OK* pendant 6 secondes pour déverrouiller.

- Suivez les instructions à l'écran.

L'écran se déverrouille temporairement et vous pouvez procéder au réglage de votre choix. Fermez la porte de l'appareil pour réactiver le verrouillage des touches.






### Activer ou désactiver Mode éco

Le Mode éco est recommandé par ex. pendant les vacances, si vous ne voulez pas complètement débrancher votre appareil mais que vous n'avez pas besoin d'une grande puissance de réfrigération. La consommation d'énergie est plus faible en Mode éco qu'en mode normal.


La zone de réfrigération est réglée à une température de 6 °C, la température dans le compartiment sec de la zone MasterFresh passe ainsi à env. 3 °C.


La zone de congélation est réglée à une température de -16 °C.

Le Mode éco désactive la fonction SuperFroid  ou SuperFrost .

- En mode Réglages , utilisez les touches < et > pour sélectionner l'Mode éco puis validez avec OK.
- Activez ou désactivez le Mode éco à l'aide des touches < et > en sélectionnant activé ou désactivé et confirmez votre choix avec OK.

Seuls les changements de température à l'écran indiquent que le Mode éco est activé.

**Conseil :** Vous pouvez également désactiver la fonction Mode éco en réglant directement la température  (voir chapitre « Choix de la bonne température », paragraphe « Régler la température »).

 Risque sanitaire en raison de consommation d'aliments impropres à la consommation.

L'entreposage à long terme des aliments à une température supérieure à -18 °C dans le congélateur peut nuire à la durée de conservation et à la qualité des aliments.

N'activer la fonction Mode éco que ponctuellement, sur une période relativement courte.

Avant d'activer la fonction Mode éco, vérifier que toutes les denrées soient bien congelées.

Ne pas entreposer de nouveaux aliments lorsque la fonction Mode éco est activée.



L'entreposage à long terme des aliments à une température de 6 °C peut nuire à la durée de conservation et à la qualité des aliments.

## Autres réglages

---

### Effectuer un Auto test


Effectuez un Auto test si vous avez l'impression que votre appareil ne fonctionne pas parfaitement et qu'il doit être contrôlé en vue de détecter d'éventuels défauts.

- En mode Réglages , utilisez les touches < et > pour sélectionner la fonction Auto test puis validez avec OK.
- Effleurez la touche sensitive  si vous souhaitez interrompre l'opération.

L'Auto test démarre et le système recherche d'éventuels défauts ou dysfonctionnements de l'appareil.

- Si l'auto-test ne détecte aucune erreur ou aucun défaut, le message Redémarrage système s'affiche à l'écran.
- Si l'auto-test détecte une erreur ou un défaut, les messages correspondants s'affichent à l'écran.

En outre, un signal sonore retentit.

- Si le signal sonore vous dérange, vous pouvez l'interrompre avant la fin en effleurant la touche sensitive .
- Recopiez le contenu du/des message(s) affiché(s).
- Contactez le service après-vente et informez-le du ou des message(s) affichés).
- Validez le message avec OK.

Le message suivant s'affiche : Redémarrage système.

L'appareil s'éteint un instant de lui-même, puis se rallume.

Le message suivant s'affiche : Auto test terminé.

- Validez le message avec OK.


L'écran principal s'affiche à nouveau.

### Activer l'Assistant de porte

Vous avez le choix entre les deux assistants de porte `Push2open` et `Pull2open`. L'assistant `Push2open` est paramétré par défaut.

L'assistant de porte `Push2open` convient pour les façades de meuble sans poignées. Exercez une légère pression sur la porte de l'appareil pour qu'elle s'ouvre automatiquement.

L'assistant de porte `Pull2open` convient pour les façades de meuble avec poignées. La porte de l'appareil peut être ouverte aisément, presque sans effort.



 Risque de dommages en fermant prématurément la porte de l'appareil.

Lorsque l'assistant de porte est activé, une fermeture anticipée et répétée de la porte de l'appareil peut entraîner des dommages et des dysfonctionnements.

Ne maintenez ou ne fermez pas la porte de l'appareil tant que l'ouverture automatique de la porte est en cours. Si vous avez fermé la porte de l'appareil pendant ce processus, laissez-la fermée pendant 5 minutes. Le système d'ouverture automatique se réinitialise.



Vous pouvez, si nécessaire, également activer l'assistant de porte pour la zone de réfrigération ou la zone de congélation uniquement. Sélectionnez la zone souhaitée à l'aide des touches sensibles < et > puis validez en appuyant sur `OK`

### Activer `Push2open`

- En mode Réglages , utilisez les touches < et > pour sélectionner la fonction Assistant de porte puis validez avec `OK`.
- Sélectionnez `Mode` à l'aide des touches sensibles < et > puis validez en appuyant sur `OK`.
- Sélectionnez `Push2open` à l'aide des touches sensibles < et > puis validez en appuyant sur `OK`.
- Effleurez la touche sensible  pour revenir au menu précédent.

### - Régler l'intensité

Vous pouvez également régler la réactivité de la fonction `Push2open`. Plus l'intensité réglée est basse, moins il faut appuyer fort contre la porte de l'appareil.



- En mode Réglages , utilisez les touches < et > pour sélectionner la fonction Assistant de porte puis validez avec `OK`.
- En mode Réglages , utilisez les touches < et > pour sélectionner la fonction Intensité puis validez avec `OK`.
- À l'aide des touches sensibles < et >, sélectionnez l'intensité qui vous convient (faible, moyenne, élevée) puis validez en appuyant sur `OK`.

## Autres réglages

---



### - Régler la durée d'AutoClose

Vous pouvez également régler la durée d'ouverture de la porte de l'appareil jusqu'à sa fermeture automatique.

- En mode Réglages , utilisez les touches < et > pour sélectionner la fonction Assistant de porte puis validez avec OK.
- En mode Réglages , utilisez les touches < et > pour sélectionner la fonction AutoClose puis validez avec OK.
- À l'aide des touches sensibles + et -, sélectionnez la durée qui vous convient (5 à 30 secondes) puis validez en appuyant sur OK.



Protection contre toute ouverture involontaire : si vous n'ouvrez pas la porte de l'appareil, elle se ferme automatiquement une fois la durée réglée écoulée.

### Activer Pull2open



- En mode Réglages , utilisez les touches < et > pour sélectionner la fonction Assistant de porte puis validez avec OK.
- Sélectionnez Mode à l'aide des touches sensibles < et > puis validez en appuyant sur OK.
- Sélectionnez Pull2open à l'aide des touches sensibles < et > puis validez en appuyant sur OK.
- Effleurez la touche sensible  pour revenir au menu précédent.

### - Régler l'intensité

Vous pouvez également régler la réactivité de la fonction Pull2open. Plus l'intensité réglée est basse, moins il faut tirer fort sur la porte de l'appareil.

- En mode Réglages , utilisez les touches < et > pour sélectionner la fonction Assistant de porte puis validez avec OK.
- En mode Réglages , utilisez les touches < et > pour sélectionner la fonction Intensité puis validez avec OK.
- À l'aide des touches sensibles < et >, sélectionnez l'intensité qui vous convient (faible, moyenne, élevée) puis validez en appuyant sur OK.

### Désactiver l'Assistant de porte

- En mode Réglages , utilisez les touches < et > pour sélectionner la fonction Assistant de porte puis validez avec OK.
- Sélectionnez Mode à l'aide des touches sensibles < et > puis validez en appuyant sur OK.
- Sélectionnez désactivé à l'aide des touches sensibles < et > puis validez en appuyant sur OK.
- Effleurez la touche sensible  pour revenir au menu précédent.


## Miele@home

### Activer Miele@home

Le message **Installer Miele@home** apparaît uniquement si l'appareil de froid n'est pas encore connecté à un réseau Wi-Fi.

- Connectez votre appareil comme décrit dans le chapitre « Première mise en service ».

### Désactiver Miele@home

- En mode Réglages , utilisez les touches < et > pour sélectionner la fonction Miele@home puis validez avec **OK**.
- Sélectionnez **désactiver** à l'aide des touches sensibles < et > puis validez en appuyant sur **OK**.

Le message suivant s'affiche : Désactivation réussie.


- Validez le message avec **OK**.

Votre appareil est maintenant déconnecté de votre réseau Wi-Fi.

Le symbole  disparaît à l'écran.

### Activer Miele@home

Vous devez réactiver la mise en réseau dans le cas où vous avez activé Miele@home une fois au préalable et que la connexion a ensuite été interrompue.


- En mode Réglages , utilisez les touches < et > pour sélectionner la fonction Miele@home puis validez avec **OK**.
- Sélectionnez **activer** à l'aide des touches sensibles < et > puis validez en appuyant sur **OK**.

Le message suivant s'affiche : Activation réussie.





- Validez le message avec **OK**.

Si la connexion Wi-Fi est activée, le symbole  s'affiche à l'écran.

### Contrôler l'état de la connexion Wi-Fi

- En mode Réglages , utilisez les touches < et > pour sélectionner la fonction Miele@home puis validez avec **OK**.
- Sélectionnez **Etat de la connexion** à l'aide des touches sensibles < et > puis validez en appuyant sur **OK**.


Des informations concernant l'état de la connexion Wi-Fi s'affichent à l'écran :

-  connecté : connexion de haute qualité,
-  connecté : connexion de qualité moyenne,
-  connecté : connexion de faible qualité,
-  : pas de connexion.

## Autres réglages

### Reconfigurer Miele@home

Si les informations ou les paramètres de votre réseau Wi-Fi ont changé, vous pouvez reconfigurer Miele@home pour votre appareil frigorifique.


- En mode Réglages , utilisez les touches < et > pour sélectionner la fonction Miele@home puis validez avec **OK**.
- Sélectionnez Nouvelle installation à l'aide des touches sensibles < et > puis validez en appuyant sur **OK**.

Le message suivant s'affiche : Rétablir la configuration ?

- Sélectionnez à l'aide des touches sensibles < et > oui ou non puis validez en appuyant sur **OK**.


### Réinitialiser la configuration du réseau


Avant de mettre au rebut votre appareil frigorifique, de le vendre, ou de mettre en service un appareil frigorifique d'occasion, réinitialisez ses paramètres à la configuration d'usine. Cela réinitialisera aussi la configuration du réseau, de façon à effacer toutes les données personnelles de l'appareil frigorifique. Par ailleurs, un précédent propriétaire ne pourra plus accéder à l'appareil.

- Réinitialisez les réglages de l'appareil frigorifique comme expliqué au chapitre « Réinitialiser les réglages d'usine  ».

### Désactiver le Mode expo

Le mode Expo permet aux revendeurs de présenter l'appareil **sans activer la production de froid**. Ce réglage n'est d'aucune utilité pour le particulier.

Si le mode Expo a été activé à l'usine,  s'affiche à l'écran.

- En mode Réglages , utilisez les touches < et > pour sélectionner la fonction Mode expo puis validez avec **OK**.

Le message suivant s'affiche : Presser la touche OK pendant 4 secondes pour désactiver.

- Suivez les instructions à l'écran.

Le compte à rebours Désactivation du mode expo dans secondes s'affiche à l'écran.

Le message suivant s'affiche : Mode expo désactivé L'appareil refroidit.


- Confirmez ce message avec **OK**.

L'écran principal s'affiche à nouveau.

### Réinitialiser les réglages d'usine

Vous pouvez réinitialiser les réglages de l'appareil frigorifique aux réglages d'usine.

Avant de mettre au rebut votre appareil frigorifique, de le vendre, ou de mettre en service un appareil frigorifique d'occasion, réinitialisez ses paramètres à la configuration d'usine. Cela réinitialisera aussi la configuration du réseau, de façon à effacer toutes les données personnelles de l'appareil frigorifique. Par ailleurs, un précédent propriétaire ne pourra plus accéder à l'appareil.

- En mode Réglages , utilisez les touches < et > pour sélectionner l'Réglages usine puis validez avec OK.
- Sélectionnez Restaurer à l'aide des touches sensibles < et > puis validez en appuyant sur OK.

Le message Réglages restaurés s'affiche à l'écran après un petit délai d'attente.




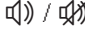














- Validez le message avec OK.

La première mise en service redémarre (voir chapitre « Première mise en service », section « Procéder à la première mise en service »).

Les réglages de l'appareil frigorifique sont réinitialisés aux valeurs suivantes :

## Autres réglages

---

Fonction	Réglage d'usine	
 Langue	anglais	
 Luminosité	valeur moyenne (4 segments sur 7)	
 Schéma de couleurs	sombre	
 /  Signaux sonores	valeur moyenne (4 segments sur 7)	
 /  Bip touches	valeur moyenne (4 segments sur 7)	
° C / °F	Unité de température	° Celsius
 /  Verrouillage des touches	désactivé	
 Mode éco	désactivé	
 Assistant de porte	Push2open	
@	Miele@home	désactivé
 Holiday	désactivé	
 Unité de distribution	activé	
 Mode Shabbat	désactivé	
 Témoin du filtre à eau	activé	
 Affichage filtre active AirClean	activé	
 Température de la zone de réfrigération	4 °C	
	Température du compartiment sec	2 °C
 Température de la zone de congélation	-18 °C	



### Activer ou désactiver le mode Holiday


Le mode Holiday (vacances) est recommandé si vous ne voulez pas complètement désactiver la zone de réfrigération, par ex. pendant les vacances, et que vous n'avez pas besoin d'une puissance élevée de réfrigération.

A cette température moyenne de réfrigération, les aliments qui ne périssent pas facilement peuvent être conservés quelque temps dans l'appareil et la consommation d'énergie est plus faible qu'en fonctionnement normal. De plus, cela n'entraîne pas la formation d'odeurs ou de moisissures, comme c'est le cas lorsque la zone de réfrigération est désactivée et que la porte de l'appareil est fermée.


La zone de réfrigération est réglée à une température de 14 °C et peut par conséquent fonctionner en économisant de l'énergie.

Si la fonction SuperFroid  est activée, elle sera désactivée en mode Holiday.

Veuillez noter que si le mode Holiday est activé, la température dans le compartiment sec de la zone MasterFresh augmente en conséquence.

La zone de congélation conserve la température réglée préalablement, et la fonction SuperFrost  peut toujours être sélectionnée.

La production de glaçons est suspendue en mode Holiday.

 Risque sanitaire en raison de consommation d'aliments impropres à la consommation.

Si la température de la zone de réfrigération est supérieure à 4 °C pendant une période prolongée, cela risque d'impacter négativement la qualité et la durée de conservation des aliments.

N'activez le mode Holiday que pour une durée limitée.

Pendant cette période, ne stockez pas d'aliments sensibles à la chaleur et facilement périssables comme les fruits, les légumes, le poisson, la viande et les produits laitiers.

## Autres réglages

### Activer le mode Holiday ☀️

- En mode Réglages ⚙️, utilisez les touches < et > pour sélectionner la fonction Holiday puis validez avec OK.
- Sélectionnez activé à l'aide des touches sensibles < et > puis validez en appuyant sur OK.

L'affichage de la température pour la zone de réfrigération indique désormais 14 °C, l'éclairage intérieur dans la zone de réfrigération s'éteint.

Le symbole ☀️ apparaît dans l'affichage de la température pour la zone de réfrigération.

### Désactiver le mode Holiday ☀️

- En mode Réglages ⚙️, utilisez les touches < et > pour sélectionner Holiday puis validez avec OK.
- Sélectionnez désactivé à l'aide des touches sensibles < et > puis validez en appuyant sur OK.

L'affichage de la température pour la zone de réfrigération indique la température définie au préalable, l'éclairage intérieur de la zone de réfrigération s'allume à nouveau.

Le symbole ☀️ disparaît de l'affichage de la température pour la zone de réfrigération.

### Activer ou désactiver le Mode Shabbat 🕯️

Cet appareil propose un Mode Shabbat qui permet de faciliter l'observance des pratiques religieuses.

Lorsque le Mode Shabbat est activé, vous ne pouvez procéder à aucun réglage sur votre appareil.

La signalisation sonore et visuelle étant désactivée en Mode Shabbat, vous devez contrôler que la porte est bien fermée.

- En mode Réglages ⚙️, utilisez les touches < et > pour sélectionner la fonction Mode Shabbat puis validez avec OK.
- Sélectionnez à l'aide des touches sensibles < et > activé ou désactivé puis validez en appuyant sur OK.


Si le Mode Shabbat est activé, 🕯️ s'affiche à l'écran et la luminosité de l'affichage est atténuée (l'écran n'est pas modifié en fermant la porte de l'appareil).

Lorsque le Mode Shabbat 🕯️ est activé, cela désactive :


- l'assistant de porte (dans le cas d'une façade de meuble sans poignée, vous devez ouvrir la porte de l'appareil par le bas ou les côtés),
- l'éclairage,
- toute la signalisation sonore et visuelle,
- l'affichage de température,

- la fonction SuperFroid (si elle a été activée au préalable),
- la fonction SuperFrost (si elle a été activée au préalable),
- la fabrique à glaçons (si elle a été activée au préalable).

Peuvent être sélectionnés :

- la touche sensitive du mode de réglage  pour désactiver le Mode Shabbat.

Le Mode Shabbat se désactive automatiquement au bout de 125 heures environ.

 Risque sanitaire en raison de consommation d'aliments impropres à la consommation.

Si une panne de courant survient pendant cette période, elle ne sera pas signalée. Les produits surgelés peuvent décongeler. Par conséquent, la durée de conservation est réduite.

Vérifiez la qualité des aliments.

Vérifiez que vos produits surgelés n'ont pas commencé à décongeler. Si tel est le cas, consommez-les au plus vite ou faites-les cuire ou rôtir avant de les recongeler !

### Activer, désactiver ou réinitialiser le Témoin du filtre à eau

Le Témoin du filtre à eau vous rappelle que le filtre à eau doit être nettoyé tous les 6 mois environ, selon la quantité de glaçons produite. L'écran affiche : Nettoyer le filtre à eau.

La procédure de nettoyage du filtre à eau est décrite au chapitre « Nettoyage et entretien », section « Nettoyer le filtre à eau (filtre à tamis IntensiveClear) ».


Le rappel de nettoyage du filtre à tamis s'affiche automatiquement la première fois, il ne doit pas être activé manuellement.

## Autres réglages

---


### Activer le Témoin du filtre à eau

Si le Témoin du filtre à eau a été désactivé, vous pouvez le réactiver si nécessaire.

- En mode Réglages , utilisez les touches < et > pour sélectionner la fonction Témoin du filtre à eau puis validez avec OK.
- Sélectionnez activé à l'aide des touches sensibles < et > puis validez en appuyant sur OK.

Le Témoin du filtre à eau est activé.

### Désactiver le Témoin du filtre à eau


- En mode Réglages , utilisez les touches < et > pour sélectionner la fonction Témoin du filtre à eau puis validez avec OK.
- Sélectionnez désactivé à l'aide des touches sensibles < et > puis validez en appuyant sur OK.

Le Témoin du filtre à eau est désactivé.

### Réinitialiser le Témoin du filtre à eau

Une fois le filtre à eau nettoyé, vous devez réinitialiser le Témoin du filtre à eau pour qu'il puisse à nouveau être affiché après une période de 6 mois.

Si vous ne réinitialisez pas le rappel, il réapparaîtra sans cesse.

- En mode Réglages , utilisez les touches < et > pour sélectionner la fonction Témoin du filtre à eau puis validez avec OK.
- Sélectionnez Restaurer à l'aide des touches sensibles < et > puis validez en appuyant sur OK.

Le message Nettoyer le filtre à eau disparaît à l'écran.

Le Témoin du filtre à eau pour le prochain nettoyage du filtre à eau a été activé.

### Activer, désactiver ou réinitialiser l’Affichage filtre active AirClean


L’Affichage filtre active AirClean vous rappelle de procéder au remplacement des filtres Active AirClean tous les 6 mois environ. L’écran affiche : Changer filtre active AirClean.

La procédure de remplacement des filtres Active AirClean est décrite au chapitre « Nettoyage et entretien », section « Changer les filtres Active Air Clean ».

La demande de remplacement des filtres Active AirClean s’affiche automatiquement la première fois, elle ne doit pas être activée manuellement.

### Activer l’Affichage filtre active AirClean


Si l’Affichage filtre active AirClean a été désactivé, vous pouvez le réactiver si nécessaire.

- En mode Réglages , utilisez les touches < et > pour sélectionner la fonction Affichage filtre active AirClean puis validez avec OK.
- Sélectionnez activé à l’aide des touches sensibles < et > puis validez en appuyant sur OK.

L’Affichage filtre active AirClean est activé.

### Désactiver l’Affichage filtre active AirClean

Si vous le souhaitez, vous pouvez également désactiver l’Affichage filtre active AirClean.

- En mode Réglages , utilisez les touches < et > pour sélectionner la fonction Affichage filtre active AirClean puis validez avec OK.
- Sélectionnez désactivé à l’aide des touches sensibles < et > puis validez en appuyant sur OK.

L’Affichage filtre active AirClean est désactivé.


## Autres réglages

---

### Réinitialiser l'affichage filtre active AirClean

Une fois les filtres Active AirClean remplacés, vous devez réinitialiser l'affichage filtre active AirClean pour qu'il puisse à nouveau être affiché après une période de 6 mois.

Si vous ne réinitialisez pas le rappel, il réapparaîtra sans cesse.

- En mode Réglages , utilisez les touches < et > pour sélectionner la fonction Affichage filtre active AirClean puis validez avec OK.
- Sélectionnez Restaurer à l'aide des touches sensibles < et > puis validez en appuyant sur OK.

Le message **Changer filtre active AirClean** disparaît à l'écran.

L'affichage filtre active AirClean pour le prochain remplacement des filtres Active AirClean a été activé.

Il est primordial de sélectionner une température correcte afin de bien conserver les aliments. Ceux-ci s'abîment vite sous l'action de micro-organismes. Une bonne température de conservation peut retarder, voire empêcher la dégradation des aliments. En effet, la température influence la vitesse de développement des micro-organismes. Plus la température baisse et plus ce processus ralentit.

La température à l'intérieur de l'appareil augmente :

- en fonction de la fréquence et la durée d'ouverture de porte,
- en fonction de la quantité d'aliments conservés,
- en fonction de la chaleur des aliments mis à refroidir,
- en fonction de la température ambiante de la pièce où est installé l'appareil. Cet appareil est prévu pour une classe climatique (température ambiante) précise dont il faut respecter les limites.

## ... dans la zone de réfrigération et dans la zone MasterFresh

Nous conseillons une température de 4 °C dans la zone de réfrigération.

Dans le compartiment sec de la zone MasterFresh, la température est automatiquement régulée et est d'env. 2 °C pour une température de la zone de réfrigération de 4 °C.

Veillez noter que si la température dans la zone de réfrigération est plus élevée, la température dans le compartiment sec de la zone MasterFresh augmente aussi.

C'est par ex. le cas lorsque les fonctions Mode éco et Holiday sont activées.

## Répartition automatique de la température (DynaCool)


L'appareil démarre automatiquement le ventilateur dès que la production de froid de la zone de réfrigération est activée. Ainsi, le froid est réparti de manière homogène dans cette zone et les aliments se refroidissent à peu près à la même température.

# La bonne température

## ... dans la zone de congélation

Il faut obtenir une température de **-18 °C** pour congeler des aliments frais et les conserver longtemps. A cette température le développement des micro-organismes est très faible mais dès que la température dépasse les **-10 °C**, la décomposition des aliments par les micro-organismes reprend et ils se conservent moins longtemps. Aussi ne faut-il jamais recongeler des aliments partiellement ou totalement décongelés à moins qu'ils aient été cuits depuis leur décongélation. Les micro-organismes sont éliminés par des températures élevées.

## Régler la température

- Effleurez la touche sensitive  pour régler la température.

Les températures préalablement réglées pour les zones de réfrigération et de congélation s'affichent.

- Utilisez les touches sensibles < et > pour sélectionner la zone dont vous souhaitez modifier la température et confirmez votre choix avec **OK**.
- Réglez la température à l'aide des touches + et -. Si vous maintenez les touches enfoncées, la température défile automatiquement.
- Confirmez le réglage avec **OK** ou patientez pendant env. 8 secondes après avoir actionné une touche pour la dernière fois. La température est ensuite automatiquement enregistrée.

**Conseil :** la température récemment réglée est aussi confirmée et reprise lors de la fermeture de l'appareil.

L'affichage de température à l'écran indique toujours la température **souhaitée**.

Si vous avez modifié la température, contrôlez l'affichage **au bout de 6 heures environ pour un appareil peu rempli et au bout de 24 heures pour un appareil plein**. Ce n'est que passé ce délai que la température réelle s'est effectivement établie.

- Si, à ce moment-là, la température est encore trop élevée ou trop basse, réglez-la à nouveau.

## Régler la température dans le compartiment sec de la zone MasterFresh

La température dans le compartiment sec de la zone MasterFresh est d'env. **2 °C**.

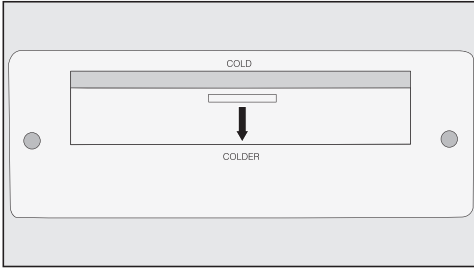
Si vous souhaitez baisser la température de la zone MasterFresh pour stocker du poisson par exemple, vous pouvez la modifier légèrement.

- Ouvrez la porte supérieure de l'appareil.
- Retirez entièrement le compartiment sec (voir chapitre « Aménagement intérieur », section « Retirer les compartiments de la zone de réfrigération ») ou retirez-le jusqu'en butée.

Situé sur la paroi arrière de la zone de réfrigération, le régulateur de température vous permettra de modifier légèrement la température dans le compartiment sec.

Par défaut, le régulateur de température se trouve sur la position « cold » (froid).





- Positionnez le régulateur de température sur « colder » (plus froid) en le tirant vers le bas.

La température du compartiment sec de la zone MasterFresh diminue graduellement pour s'établir juste au-dessus de 0 °C.

## Possibilités de réglage de la température

La température est réglable :

- entre 2 °C et 8 °C dans la zone de réfrigération,
- entre -14 °C et -24 °C dans la zone de congélation.

La température la plus basse dépend du lieu d'installation de l'appareil et de la température ambiante.

S'il règne une température élevée dans la pièce, il se peut que la température la plus basse ne soit jamais atteinte.

# Utilisation de la fonction SuperFroid et SuperFrost


---

## Fonction SuperFroid ❄️

Grâce à la fonction SuperFroid, la zone de réfrigération atteint très rapidement la valeur la plus froide (en fonction de la température ambiante).

Il est particulièrement recommandé d'enclencher la fonction SuperFroid lorsque vous souhaitez refroidir de grandes quantités d'aliments ou de boissons qui viennent d'être entreposés.

### Activer la fonction SuperFroid

- Effleurez la touche sensitive  pour régler la température.
- Sélectionnez l'affichage de température de la zone de réfrigération à l'aide des touches sensibles < et > puis validez en appuyant sur OK.
- Pour activer la fonction SuperFroid, effleurez la touche sensitive ❄️.


Le symbole ❄️ change de couleur et la nouvelle température réglée 2 °C s'affiche à l'écran.

- Confirmez le réglage avec OK ou patientez pendant env. 8 secondes après avoir actionné une touche pour la dernière fois. Le réglage est ensuite automatiquement enregistré.

Le symbole ❄️ s'allume dans l'affichage de la température de la zone de réfrigération.

L'appareil maximise la production de froid.

## Désactiver la fonction SuperFroid

- Effleurez la touche sensitive  pour régler la température.
- Sélectionnez l'affichage de température de la zone de réfrigération à l'aide des touches sensibles < et > puis validez en appuyant sur OK.

Le symbole ❄️ apparaît sur fond coloré et une température de 2 °C est affichée.

- Effleurez la touche sensitive ❄️ pour désactiver la fonction SuperFroid.

Le symbole ❄️ n'est plus coloré et la température réglée précédemment s'affiche à l'écran.

- Confirmez le réglage avec OK ou patientez pendant env. 8 secondes après avoir actionné une touche pour la dernière fois. Le réglage est ensuite automatiquement enregistré.

Le symbole ❄️ disparaît de l'affichage de la température pour la zone de réfrigération.

L'appareil se remet à fonctionner à puissance normale.

Si vous ne le faites pas manuellement, la fonction SuperFroid se désactive automatiquement au bout de 6 heures environ. L'appareil repasse à puissance frigorifique normale.

**Conseil :** pour économiser de l'énergie, vous pouvez désactiver vous-même la fonction SuperFroid dès que les aliments ou les boissons sont suffisamment froids.

# Utilisation de la fonction SuperFroid et SuperFrost

## Fonction SuperFrost ❄️

Enclenchez la fonction SuperFrost afin de congeler les aliments frais dans les meilleures conditions.

Cette fonction permet de congeler les aliments à cœur rapidement afin de préserver leurs valeurs nutritives, leurs vitamines, leur aspect et leur goût.

### Exceptions :

- Si vous stockez des produits déjà surgelés.
- Si vous ne congelez pas plus de 2 kg d'aliments par jour.

### Activer la fonction SuperFrost

La fonction SuperFrost doit être enclenchée **4 à 6 heures avant de déposer les produits** à congeler. Si vous voulez utiliser la **capacité maximale de congélation**, la fonction SuperFrost doit être enclenchée **24 heures à l'avance**.

- Effleurez la touche sensitive 🌡️ pour régler la température.
- Sélectionnez l'affichage de température de la zone de congélation à l'aide des touches sensibles < et > puis validez en appuyant sur OK.
- Effleurez la touche sensitive ❄️ pour activer la fonction SuperFrost.

Le symbole ❄️ change de couleur et la nouvelle température réglée -30 °C s'affiche à l'écran.

- Confirmez le réglage avec OK ou patientez pendant env. 8 secondes après avoir actionné une touche pour la dernière fois. Le réglage est ensuite automatiquement enregistré.

Le symbole ❄️ s'allume dans l'affichage de la température de la zone de congélation.

L'appareil maximise la production de froid.

### Désactiver la fonction SuperFrost

- Effleurez la touche sensitive 🌡️ pour régler la température.
- Sélectionnez l'affichage de température de la zone de congélation à l'aide des touches sensibles < et > puis validez en appuyant sur OK.

Le symbole ❄️ apparaît sur fond coloré et une température de -30 °C est affichée.

- Effleurez la touche sensitive ❄️ pour désactiver la fonction SuperFrost.

Le symbole ❄️ n'est plus coloré et la température réglée précédemment s'affiche à l'écran.

- Confirmez le réglage avec OK ou patientez pendant env. 8 secondes après avoir actionné une touche pour la dernière fois. Le réglage est ensuite automatiquement enregistré.

Le symbole ❄️ s'éteint à l'écran.

L'appareil se remet à fonctionner à puissance normale.

Si vous ne le faites pas manuellement, la fonction SuperFrost se désactive automatiquement au bout de 54 heures environ. La durée exacte jusqu'à la désactivation de la fonction dépend de la quantité d'aliments frais stockés. L'appareil repasse à puissance frigorifique normale.

## Utilisation de la fonction SuperFroid et SuperFrost

---

**Conseil** : pour économiser l'énergie, vous pouvez désactiver vous-même la fonction SuperFrost, dès qu'une température de congélation **constante** de  $-18\text{ °C}$  est atteinte. Contrôlez la température dans la zone de congélation.

# Alarme de température et de porte

L'appareil est équipé d'une alarme sonore pour éviter que la température dans la zone de congélation n'augmente sans que l'on s'en aperçoive et afin d'éviter une perte d'énergie si la porte de l'appareil devait rester ouverte.

## Alarme de température


Si la température de la zone de congélation dépasse une certaine plage de valeurs, le message suivant s'affiche : La température de congélation était trop élevée. Température maximale °C. En outre, un signal sonore retentit.

L'affichage de la température indique la valeur maximale relevée durant la période d'augmentation de la température.

Les signaux acoustique et optique réagissent notamment dans les cas suivants :

- l'appareil est mis sous tension, dans la mesure où la température est trop différente de celle réglée,
- lorsque trop d'air chaud pénètre à l'intérieur de l'appareil lorsque vous rangez ou sortez des produits surgelés,
- lorsque vous congelez de grandes quantités d'aliments,
- lorsque vous congelez des produits frais encore chauds,
- après une panne de courant prolongée.

Dès que l'état critique est passé, le signal sonore s'arrête et le message disparaît à l'écran.

 Risque sanitaire en raison de consommation d'aliments impropres à la consommation.

Si la température est remontée au-dessus du seuil des -18 °C pendant une durée prolongée, vos produits surgelés peuvent commencer à décongeler. Par conséquent, la durée de conservation est réduite.

Vérifiez que vos produits surgelés n'ont pas commencé à décongeler. Si tel est le cas, consommez-les au plus vite ou faites-les cuire ou rôtir avant de les recongeler !

## Désactiver l'alarme de température

Avant de désactiver l'alarme de température, il est nécessaire de déterminer et éliminer la cause de l'alarme.

Si l'alarme vous dérange, vous pouvez l'interrompre avant la fin.

- Effleurez la touche sensitive OK.

Le signal sonore s'arrête et le message disparaît à l'écran.

# Alarme de température et de porte

---

## Alarme de porte

Si l'une des portes de l'appareil reste ouverte pendant plus de 2 minutes, une alarme se met à sonner.

En outre, le message *Fermer la porte* s'affiche à l'écran.

Dès que la porte de l'appareil est fermée, le signal sonore s'arrête et le message disparaît.

## Désactiver l'alarme de porte

Si l'alarme vous dérange, vous pouvez l'interrompre avant la fin.

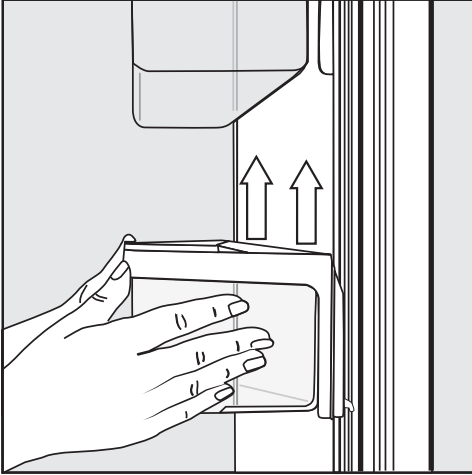
■ Effleurez la touche sensitive *OK*.

Le signal sonore s'arrête et le message disparaît à l'écran.

Le signal sonore reprend et le message à l'écran réapparaît au bout d'un certain temps, jusqu'à ce que les portes de l'appareil soient fermées.

### Déplacer ou retirer les balconnets de contreporte

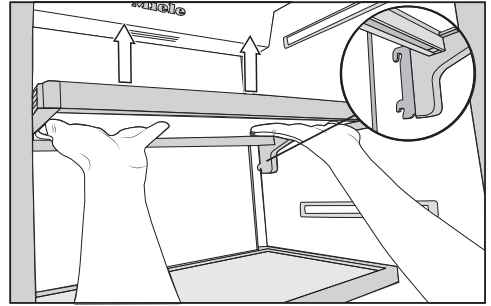
Déplacez ou retirez les balconnets uniquement lorsqu'ils sont vides.



- Saisissez le balconnet à deux mains au niveau du cadre et faites-le remonter un peu, de sorte que les deux ergots sortent du guidage.
- Retirez le balconnet ou réinsérez-le à l'emplacement souhaité en introduisant les ergots bien à l'horizontale dans le guidage.
- Veillez à ce que le balconnet soit bien droit.

**Conseil :** vous pouvez extraire les paniers de leur cadre de fixation pour les nettoyer ou les charger/décharger plus facilement.

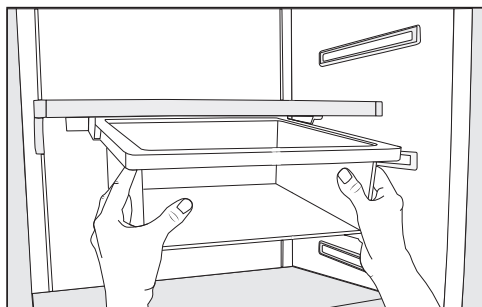
### Retirer ou déplacer les tablettes



- Saisissez la tablette par en-dessous avec les deux mains et soulevez-la légèrement, de sorte que les ergots arrière sortent du guidage.
- Tirez la tablette vers vous.
- Retirez la tablette ou réinsérez-la à l'emplacement souhaité en introduisant les ergots bien à l'horizontale dans le guidage.
- Veillez à ce que la tablette soit bien droite.

# Aménagement intérieur

## Retirer le tiroir suspendu



- Retirez le tiroir suspendu sans le décaler sur les côtés, de manière à pouvoir le sortir des butées d'arrêt des deux côtés.
- Pour le remettre en place, positionnez-vous bien en face et insérez le tiroir suspendu dans le guidage.

Vous pouvez déplacer le tiroir suspendu vers la droite ou vers la gauche, selon vos besoins.

## Déplacer le tiroir suspendu

Le tiroir suspendu peut être fixé sous n'importe quelle tablette dans la zone de réfrigération.

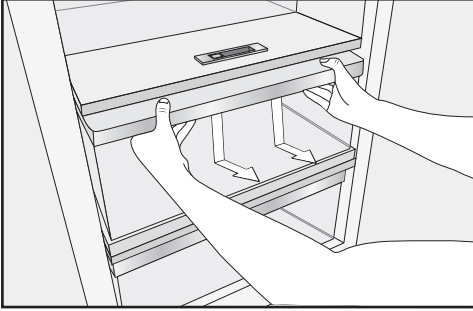
- Retirez le tiroir suspendu.
- Pour retirer le support du tiroir suspendu, appuyez sur les deux côtés du support à l'arrière contre les ergots et retirez le support du cadre de fixation en biais vers le bas.
- Pour remettre le support en place, appuyez sur les deux côtés du support à l'arrière contre les ergots et encliquez le support par le bas dans la fente du cadre de fixation.
- Réinstallez le tiroir suspendu.

**Conseil :** Sinon, vous pouvez aussi déplacer la tablette avec le tiroir suspendu.



## Retirer les compartiments de la zone de réfrigération

- Sortez légèrement le compartiment.



- Saisissez avec les deux mains le bas du cadre de fixation du compartiment et poussez ce dernier par à-coup vers le bas, de manière à ce qu'il sorte des ergots à l'arrière.
- Sortez le compartiment en le tirant vers vous.

Pour finir, insérez à nouveau les rails télescopiques. Ainsi, vous éviterez de les endommager !

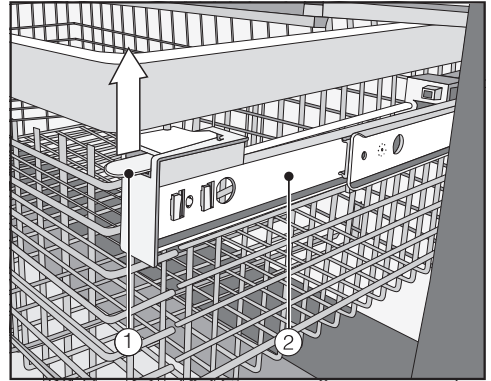
Une graisse spéciale a été déposée sur les rails télescopiques. Veillez à ne pas la retirer au cours du nettoyage. Nettoyez les rails télescopiques à l'aide d'un chiffon humide.

- Pour insérer le compartiment, placez-le sur les rails télescopique et veillez à ce qu'il s'encliquète de manière audible.

## Retirer les paniers de congélation

Vous pouvez extraire les paniers de congélation (par ex. pour les nettoyer).

- Ouvrez au maximum la porte inférieure de l'appareil.
- Sortez le panier de congélation le plus possible, jusqu'à la butée.



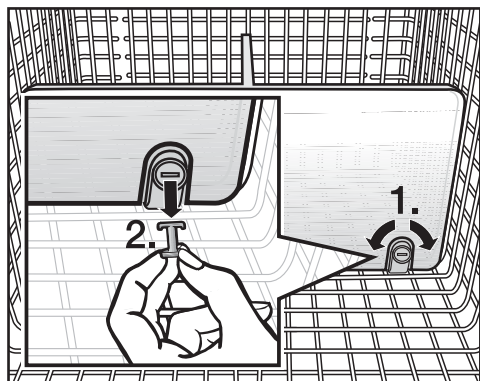
- Soulevez le loquet ① des deux côtés du panier puis extrayez le panier de congélation par le haut.
- Pour remonter le panier, déployez les rails télescopiques ② jusqu'à la butée.
- Insérez le panier de congélation.
- Insérez le panier à fond jusqu'à ce qu'il s'encliquète.

## Aménagement intérieur

### Retirer la paroi de séparation (selon le modèle)

Vous pouvez extraire la paroi de séparation du panier de congélation pour la nettoyer :

La paroi de séparation est fixée au panier de congélation par des supports.



- Sortez le panier de congélation le plus possible, jusqu'à la butée.
- Pour défaire les supports, insérez un objet approprié dans la fente pour faire tourner les chevilles en position horizontale (1.).
- Sortez les chevilles des supports (2.).
- Sortez la paroi en la tirant d'un coup vers le haut.
- Pour réinstaller la paroi de séparation, mettez les supports à la verticale puis insérez la paroi dedans jusqu'à ce qu'elle s'encliquète.
- Introduisez les chevilles dans les supports puis insérez un objet approprié dans la fente pour faire tourner les chevilles en position verticale.
- Insérez complètement le panier de congélation.

### Retirer le bac à glaçons


Vous pouvez extraire le bac à glaçons pour le nettoyer.

- Ouvrez au maximum la porte inférieure de l'appareil.
- Faites basculer l'avant du bac à glaçons et soulevez-le pour l'extraire.

La production de glaçons continue même lorsque le bac à glaçons est absent. Il peut donc arriver que des glaçons tombent dans le panier de congélation.


Si possible, ne sortez le bac à glaçons que pour une courte durée ou désactivez la fabrique à glaçons au préalable (voir chapitre « Production de glaçons », section « Désactiver le bac à glaçons »).

# Entreposer ses aliments dans la zone de réfrigération

 Risque d'explosion provoquée par des mélanges gazeux inflammables.

Certains gaz inflammables risquent de prendre feu en présence de composants électriques.

N'entreposez aucun produit explosif ni aucun produit contenant un gaz propulseur (par ex. une bombe aérosol). Les bombes aérosols correspondantes sont reconnaissables à une indication imprimée ou à un symbole de flamme. Des gaz qui peuvent s'échapper risquent de s'enflammer en raison des composants électriques.

 Risque de dommages à cause des aliments contenant de la graisse ou de l'huile.

Si vous entreposez des aliments contenant de la graisse ou de l'huile dans la contreporte, des fissures risquent d'apparaître dans le plastique, qui peut casser.

Veillez à ce que la graisse ou l'huile ne fuient pas sur les pièces en plastique de l'appareil.

## Les différentes zones de froid

La circulation naturelle de l'air crée des différences de température de la zone de réfrigération.

L'air froid, plus lourd, descend dans la partie basse de la zone de réfrigération. Servez-vous des différentes zones de froid quand vous rangez vos aliments dans l'appareil !

**Conseil :** Veillez à ne pas stocker les aliments de façon trop compacte afin de garantir une bonne circulation de l'air.

Si la circulation de l'air ne suffit pas, le refroidissement diminue et la consommation d'énergie augmente. N'obstruez pas le ventilateur sur la paroi arrière.

**Conseil :** Les aliments ne doivent pas toucher la paroi arrière de l'appareil. Ils risqueraient d'y adhérer en gelant.

Il s'agit d'un appareil de froid avec refroidissement dynamique automatique, où une température uniforme est établie lorsque le ventilateur fonctionne. Les différentes zones froides sont donc moins prononcées.

# Entreposer ses aliments dans la zone de réfrigération

## Zone la moins froide

La zone la moins froide du réfrigérateur se trouve tout en haut, au niveau de la porte de l'appareil. Utilisez cette zone, par exemple pour conserver votre beurre et l'étaler plus facilement ou votre fromage afin d'en préserver les arômes.

## Zone la plus froide

La zone la plus froide de la zone de réfrigération se trouve juste au-dessus de la zone MasterFresh et sur la face arrière de l'appareil. Cependant, la température est encore plus basse dans le compartiment sec de la zone MasterFresh.

Une température de 4 °C et une hygiène appropriée retardent la prolifération des bactéries, telles que la salmonelle et la listeria, qui peuvent être à l'origine de graves intoxications alimentaires.

Utilisez cet espace dans la zone de réfrigération et le compartiment sec de la zone MasterFresh pour tous les produits fragiles facilement périssables, à savoir :

- le poisson, la viande et la volaille,
- la charcuterie et les plats cuisinés,
- les plats ou pâtisseries à base d'œufs ou de crème,
- les pâtes fraîches, les pâtes à gâteau ou à pizza, les quiches,
- les fromages au lait cru et autres produits à base de lait cru,

- les légumes sous cellophane et autres aliments frais dont la date de péremption est conditionnée par une température de stockage inférieure à 4 °C.

**Conseil :** ces conditions de stockage conviennent parfaitement pour les plats faits maison puisque la prolifération d'éventuels micro-organismes encore présents est évitée.

## Indicateur de température pour la zone la plus froide

L'indicateur de température pour la zone la plus froide se trouve sur la paroi latérale intérieure gauche dans la zone la plus froide de la zone de réfrigération. A l'aide de l'indicateur de température, vous pouvez vérifier la température optimale pour les aliments sensibles à la chaleur et facilement périssables. La température de réfrigération moyenne la plus froide s'établit dans la zone la plus froide (entre l'indicateur de température et la tablette se situant en dessous) en cas de réglage correct de la température. Cette température de réfrigération basse et une hygiène adaptée retardent la prolifération de bactéries, comme la salmonelle et la listeria qui peuvent provoquer de graves intoxications alimentaires.

Après la première mise en service de l'appareil, jusqu'à 12 heures peuvent être nécessaires pour atteindre la température souhaitée.

## Entreposer ses aliments dans la zone de réfrigération

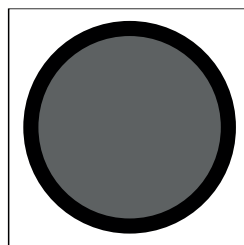
L'affichage de l'indicateur de température est par ailleurs faussé en cas d'ouverture prolongée ou répétée de la porte de l'appareil. Ouvrez toujours brièvement la porte de l'appareil.

Vérifiez de nouveau l'indicateur de température au bout de quelques heures.

### Affichage de l'indicateur de température



Si l'indicateur de température est blanc et que « OK » est **visible**, la température est correctement réglée. Vos aliments sensibles à la chaleur et facilement périssables sont correctement refroidis dans cette zone.



Si l'indicateur de température est noir et que « OK » **n'est pas visible**, la température est alors réglée de manière trop élevée. Réglez une température plus basse.

Si la température de la pièce varie fortement, vérifiez plus souvent l'indicateur de température. Réglez une nouvelle fois la température si besoin.

# Entreposer ses aliments dans la zone de réfrigération

---

**Conseil :** Contactez le service après-vente si l'indicateur de température reste noir après plusieurs contrôles et à un réglage plus froid. L'indicateur de température est endommagé et la bonne conservation n'est pas garantie. Ne conservez pas d'aliments sensibles à la chaleur et facilement périssables.

## Non approprié pour la zone de réfrigération

Certains aliments ne peuvent pas être stockés à des températures inférieures à 5 °C car ils sont sensibles au froid.

Parmi ces aliments, on compte notamment les :

- ananas, avocats, bananes, grenades, mangues, papayes, melons, fruits de la passion, agrumes (comme les citrons, les oranges, les mandarines et les pamplemousses),
- fruits pas assez mûrs,
- aubergines, concombres, pommes de terre, poivrons, tomates, courgettes,
- fromages à pâte dure (parmesan, comté).

## Conseils pour l'achat d'aliments

La condition préalable à une longue conservation réside dans la fraîcheur des aliments que vous achetez. Vérifiez toujours la date limite de consommation ainsi que la température de conservation appropriée.

Autant que faire se peut, ne brisez pas la chaîne du froid. Par exemple ne laissez pas vos courses trop longtemps dans une voiture.

## Bien entreposer ses aliments

Laissez vos aliments dans leur emballage ou couvrez-les soigneusement (exceptions dans la zone MasterFresh). Cela permet d'éviter les transferts d'odeurs, la transmission de germes ou le dessèchement des aliments. Ces mesures valent particulièrement pour la conservation de produits d'origine animale. Veillez tout particulièrement à ce que les aliments crus tels que la viande et le poisson ne soient pas en contact avec d'autres denrées alimentaires. En réglant correctement la température de votre appareil et en respectant une hygiène convenable, vous pouvez allonger considérablement la durée de conservation des aliments et éviter de jeter les aliments.

# Conservation des aliments dans la zone MasterFresh

## Zone MasterFresh

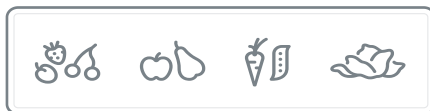
La zone MasterFresh réunit les conditions optimales pour stocker fruits, légumes, poissons, viandes et produits laitiers. Les aliments restent frais plus longtemps et les vitamines et le goût sont préservés.

La zone MasterFresh se compose d'un compartiment humide et d'un compartiment sec.

- Selon la position du régulateur d'humidité, le **compartiment humide** convient tout particulièrement pour la **conservation des fruits et légumes**.
- Le **compartiment sec** convient particulièrement pour la **conservation des aliments fragiles** tels que la viande, le poisson et les produits laitiers.  
Vous pouvez également y stocker des aliments de toute sorte, tant qu'ils restent emballés.

	<b>Charge max. du compartiment humide</b>	<b>Charge max. du compartiment sec</b>
<b>KF 28x2 Vi</b>	10,5 kg	14 kg
<b>KF 29x2 Vi</b>	13,5 kg	18 kg

## Compartiment humide avec réglage d'humidité



L'humidité générée par les aliments reste dans le compartiment humide. Plus le taux d'humidité du compartiment humide est proche de la teneur en eau des aliments, plus ceux-ci restent frais et croquants longtemps, leur taux d'humidité restant stable.

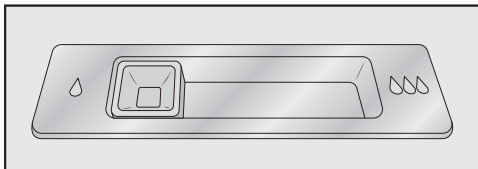
Si les aliments ne sont pas emballés, le taux d'humidité dépend principalement de la nature et de la quantité des aliments stockés.

La température dans le compartiment humide est proche de celle d'une zone de réfrigération classique.

Rappelez-vous que plus les aliments sont frais au moment de leur achat, mieux ils se conserveront.

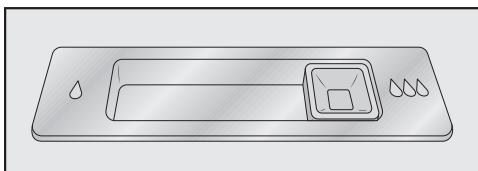
## Conservation des aliments dans la zone MasterFresh

Le régulateur d'humidité vous permet de réguler le taux d'humidité dans le compartiment humide via les réglages  $\Delta$  à  $\Delta\Delta\Delta$ .



**Position  $\Delta$  du régulateur d'humidité = taux d'humidité légèrement plus élevé**

Ce réglage  $\Delta$  doit être sélectionné lorsque vous entreposez une quantité **très importante** de fruits et de légumes dans le compartiment humide. Le régulateur d'humidité ferme partiellement les ouvertures du compartiment de telle sorte qu'une partie de l'humidité reste à l'intérieur.



**Position  $\Delta\Delta\Delta$  du régulateur d'humidité = taux d'humidité élevé**

Ce réglage  $\Delta\Delta\Delta$  doit être sélectionné lorsque vous entreposez une quantité **modérée à importante** de fruits et de légumes dans le compartiment humide. Le régulateur d'humidité ferme entièrement les ouvertures du compartiment de telle sorte que toute l'humidité reste à l'intérieur.

**Conseil :** si le taux d'humidité est trop élevé et qu'une quantité importante d'humidité se concentre dans le compartiment, sélectionnez le réglage  $\Delta$ . Si le compartiment est peu rempli, le taux d'humidité peut rester faible. Il est alors recommandé de conserver vos aliments dans des emballages hermétiques.

Si le taux d'humidité est élevé dans le compartiment humide, il se peut que de la condensation se forme. Essayez l'eau condensée avec un chiffon sec.

### Réguler le taux d'humidité dans le compartiment humide

- Déplacez le régulateur d'humidité vers la gauche  $\Delta$  ou vers la droite  $\Delta\Delta\Delta$  pour obtenir les réglages souhaités.



# Conservation des aliments dans la zone MasterFresh

## Compartiment sec avec température basse



La température dans le compartiment sec est comprise entre  $-1\text{ }^{\circ}\text{C}$  et  $3\text{ }^{\circ}\text{C}$ . Ces températures, bien qu'inférieures aux températures habituelles des zones de réfrigération, offrent néanmoins des conditions idéales pour les aliments peu sensibles au froid.

Le froid ralentissant le processus de dégradation des aliments, vos aliments resteront frais beaucoup plus longtemps et vous pouvez ainsi espacer vos achats.

Le taux d'humidité du compartiment sec est proche de celui d'une zone de réfrigération classique.

**Conseil :** ces conditions de stockage conviennent parfaitement pour les plats faits maison puisque la prolifération d'éventuels micro-organismes encore présents est évitée.

Le compartiment sec convient tout particulièrement aux aliments fragiles :

- produits laitiers comme yaourts, fromages, crème fraîche, fromage blanc, etc.,
- salades du traiteur,
- viandes, volailles et charcuterie,
- poisson frais, coquillages et crustacés,
- aliments de toute sorte, tant qu'ils restent emballés.

Notez que les aliments riches en protéines se gardent moins longtemps. Cela signifie que les crustacés et les fruits de mer se dégradent plus rapidement que le poisson qui lui-même se garde moins longtemps que la viande.

Pour des raisons d'hygiène, ne conservez ces aliments qu'**emballés ou couverts** dans ce compartiment.

Dans ces conditions, les aliments se dessèchent moins rapidement.

Sortez les aliments du compartiment sec env. 30 à 60 minutes avant leur consommation. Leur odeur et leur goût ne se déploieront pleinement qu'à température ambiante.

En cas de températures ambiantes élevées, laissez de préférence les aliments fragiles dans la zone de réfrigération quelques temps.

## Conservation des aliments dans la zone MasterFresh

---

**Si vous n'êtes pas satisfait(e) du résultat de conservation des aliments, notamment s'ils semblent avoir perdu de leur fraîcheur, veuillez suivre les conseils suivants :**

- N'entreposez que des aliments frais. Les conditions de stockage sont très importantes afin d'assurer la fraîcheur des aliments.
- Nettoyez la zone MasterFresh avant d'entreposer les aliments.
- Essuyez les aliments très humides avant de les entreposer dans le compartiment humide.
- Ne conservez pas d'aliments sensibles au froid dans le compartiment sec (voir chapitre « Conserver des aliments - zone de réfrigération », section « Non approprié pour la zone de réfrigération »).
- Adaptez les réglages de l'appareil aux aliments que vous souhaitez conserver au frais (conservation humide ou sèche).
- Stockez les aliments non emballés dans le compartiment humide.  
L'humidité contenue dans les aliments stockés peut suffire à produire un taux d'humidité élevé dans le compartiment humide.  
Toutefois, si le taux d'humidité n'était pas assez élevé, parce que vous n'avez entreposé que peu d'aliments par exemple, vous pouvez augmenter le taux d'humidité ambiant en introduisant une éponge mouillée dans cette zone.
- Si vous avez l'impression que la température dans le compartiment sec est trop élevée ou trop basse, réglez la température dans la zone de réfrigération (voir chapitre « Choix de la bonne température », section « Régler la température »).  
Si des cristaux de givre se forment au fond du compartiment sec, augmentez aussitôt la température car le froid risque d'abîmer les aliments entreposés.
- De l'eau s'est écoulée sur le fond du compartiment humide ? Essuyez le fond avec un chiffon. Le cas échéant, égouttez les aliments avant de les remettre au frais ou posez une grille de cuisson sur le fond du compartiment humide afin de permettre à l'eau de s'évacuer.

## Capacité maximale de congélation

Pour garantir que les aliments soient congelés à cœur le plus rapidement possible, la capacité de congélation maximale ne doit pas être dépassée. La capacité de congélation maximale dans les 24 heures est indiquée sur la plaque signalétique « Capacité de congélation ...kg/24 h ».

## Processus de congélation pour les produits frais.

Les aliments frais doivent être congelés à cœur aussi rapidement que possible afin de conserver leur valeur nutritive, vitamines, aspect et goût.

Plus les aliments sont congelés lentement, plus la quantité de liquide qui s'échappe de chaque cellule est importante. Les cellules se recroquevillent alors. Lors de la congélation, seule une partie du liquide qui s'est échappée peut retourner dans les cellules.

Concrètement, ceci signifie que la perte de saveur des aliments est plus importante. Ceci se manifeste par la flaque d'eau qui se forme autour de l'aliment lorsque vous le décongelez.

Si les produits sont congelés rapidement, le liquide a moins de temps pour s'échapper des cellules et passer dans les cavités. Les cellules se contractent bien moins. Lors de la décongélation, la faible quantité de liquide qui est passée dans les cavités peut revenir dans les cellules, et la perte de jus est moindre. Seule une petite tache d'eau se forme !

## Conservation de produits surgelés

Ne recongelez jamais des produits entièrement ou partiellement décongelés. Recongelez-les seulement après les avoir cuisinés (en les faisant cuire ou rôtir).

Pour conserver des produits surgelés vendus dans le commerce, contrôlez lors de l'achat dans le magasin :

- si l'emballage n'est pas abîmé,
- la date limite de conservation et
- la température intérieure du bahut de congélation du magasin.

Si la température est supérieure à  $-18^{\circ}\text{C}$ , les produits surgelés se conserveront moins longtemps.

- Prenez les produits surgelés en dernier et transportez-les dans un sac isotherme ou du papier journal.
- Rangez vos produits surgelés immédiatement dans le congélateur.

# Congélation et conservation

---

## Congélation de produits

Ne congelez que des produits frais et de première qualité !

### Conseils pour la congélation

- **Peuvent être congelés :**  
la viande fraîche, la volaille, le gibier, le poisson, les légumes, les fines herbes, les fruits crus, les produits laitiers, le pain et les pâtisseries, les restes, le jaune d'œuf, le blanc d'œuf et de nombreux plats cuisinés.
- **Ne peuvent pas être congelés :**  
les grappes de raisin, les salades vertes, les radis, le raifort, la mayonnaise, les œufs entiers dans leur coquille, les oignons, les pommes et les poires crues.
- Pour préserver la couleur, le goût, l'arôme et la vitamine C de vos légumes, blanchissez-les avant de les congeler. Pour ce faire, faites cuire vos légumes, portion par portion, à l'eau bouillante pendant 2-3 minutes. Retirez ensuite les légumes et refroidissez-les rapidement sous l'eau froide. Pour finir, égouttez les légumes.
- La viande maigre se congèle mieux que la viande grasse et se conserve beaucoup plus longtemps.
- Séparez les côtelettes, biftecks, escalopes et autres viandes avec un film plastique. Vous éviterez ainsi qu'elles ne congèlent en bloc.
- N'assaisonnez pas les aliments crus et les légumes blanchis avant de les congeler et assaisonnez légèrement

les plats cuisinés. Certaines épices changent l'intensité du goût lors de la congélation.

- Faites refroidir les boissons et aliments chauds avant de les mettre dans l'appareil frigorifique. Vous éviterez ainsi que les produits déjà congelés ne se réchauffent à leur contact et que votre consommation d'énergie n'augmente.

### Emballage des produits à congeler

- Portionnez les produits à congeler.

#### - Emballages recommandés

- film plastique
- film de congélation en polyéthylène
- papier d'aluminium
- boîte de congélation

#### - Emballages à éviter

- papier d'emballage
- papier sulfurisé
- papier cellophane
- sac poubelle
- sac de course usagé

- Chassez l'air de l'emballage.

- Fermez l'emballage hermétiquement avec :

- des élastiques
- des clips en plastique
- des ficelles ou
- des bandes adhésives spéciales pour la congélation.

# Congélation et conservation

**Conseil :** Vous pouvez bien entendu utiliser un appareil pour souder les sacs et films de congélation.

- Inscrivez le contenu et la date de congélation sur l'emballage.

## Avant la congélation

- Si vous devez congeler plus de 2 kg de produits frais, activez la fonction SuperFrost (voir chapitre « Utilisation des fonctions SuperFroid et SuperFrost ») au moins 24 heures avant de ranger les aliments dans le congélateur.

Les aliments déjà congelés disposeront ainsi d'une réserve de froid.

## Entreposer les aliments

Vous pouvez entreposer les aliments dans toute la zone de congélation. Si vous souhaitez entreposer de grandes quantités d'aliments, disposez-les dans le grand panier de congélation.

- Disposez les aliments à congeler à plat sur le fond des paniers de congélation afin que la congélation à cœur se fasse le plus rapidement possible.
- Remplissez d'abord le panier de congélation supérieur, les aliments y sont congelés très rapidement.
- Veillez à ce que les emballages soient bien secs pour éviter une congélation en bloc.
- Vous trouverez le poids maximal admissible par panier de congélation dans le tableau ci-après :

	Panier de congélation supérieur	Panier de congélation inférieur
<b>KF 28x2 Vi</b>	12 kg	28 kg
<b>KF 29x2 Vi</b>	18 kg	36 kg

Les aliments à congeler ne doivent pas entrer en contact avec des aliments déjà congelés afin d'éviter que ces derniers ne commencent à décongeler.

## Durée de conservation des aliments congelés

La conservation des aliments est elle-même très différente en cas de respect de la température prescrite de - 18° C. Même dans les produits congelés, des processus de décongélation fortement ralentis ont lieu. La graisse peut par exemple devenir rance avec l'oxygène. De la viande maigre peut par conséquent être conservée deux fois plus longtemps que la viande grasse.

Les durées de conservation indiquées sont des valeurs références pour la durée de conservation des différents groupes d'aliments dans la zone de congélation.

## Congélation et conservation

Groupe d'aliments	Durée de conservation (mois)
Oeuf sur le plat	2 jusqu'à 6
Pain, pâtisseries	2 jusqu'à 6
Fromage	2 jusqu'à 4
Poisson, gras	1 jusqu'à 2
Poisson, maigre	1 jusqu'à 5
Saucisse, jambon	1 jusqu'à 3
Gibier, porc	1 jusqu'à 12
Volaille, bœuf	2 jusqu'à 10
Fruits et légumes	6 jusqu'à 18
Herbes aromatiques	6 jusqu'à 10

Pour des résultats de congélation classiques, la durée de conservation indiquée sur l'emballage est décisive.

Avec une température constante de la zone de congélation de -18 °C et une hygiène appropriée, la durée maximale de stockage des aliments peut être utilisée et le gaspillage de nourriture est évité.

### Décongélation de produits congelés

Ne recongelez jamais des produits entièrement ou partiellement décongelés. Recongelez-les seulement après les avoir cuisinés (en les faisant cuire ou rôti).

Vous pouvez décongeler les aliments :

- au four à micro-ondes,
- au four en mode « Chaleur tournante » ou « Décongélation »,
- à température ambiante,
- dans la zone de réfrigération (le froid sera utilisé pour refroidir les autres aliments),
- au four vapeur.

Vous pouvez faire cuire les **morceaux de viande ou de poissons plats** partiellement décongelés dans une poêle chaude.

Décongelez les **morceaux de viande et de poisson** (viande hachée, poulet, filets de poisson, etc.) de manière à éviter tout contact avec les autres aliments. Récupérez l'eau de décongélation et jetez-la avec précaution.

Vous pouvez décongeler les **fruits** à température ambiante dans leur emballage ou dans un saladier couvert.


En général, les **légumes** peuvent être plongés dans l'eau bouillante ou cuits directement dans de la graisse chaude sans être décongelés. Étant donné que leur structure cellulaire est modifiée, le temps de cuisson des légumes surgelés est un peu plus court que celui des légumes frais.

### Rafrâichissement rapide de boissons


Si vous placez des bouteilles dans le congélateur pour les refroidir plus rapidement, enlevez-les au bout **d'une heure maximum**, sinon elles risquent d'éclater.

# Production de glaçons

Pour fonctionner, la fabrique automatique de glaçons a besoin d'être raccordée à l'eau courante (voir chapitre « Installation », section « Raccordement à l'eau courante »).

 Risque sanitaire en raison de la prolifération de germes dans l'eau. La consommation d'une eau contaminée peut entraîner des maladies. Ne consommez pas les trois premières productions de glaçons suivant la mise en service de la fabrique automatique de glaçons, car l'eau sert à rincer les conduits d'arrivée d'eau. Cette consigne s'applique pour la première mise en service et pour les mises en service suivant un arrêt prolongé de l'appareil.

## Activer la fabrique à glaçons

- Assurez-vous que le bac à glaçons se trouve sous la fabrique à glaçons.
- En mode Réglages , utilisez les touches < et > pour sélectionner l'Unité de distribution puis validez avec OK.
- Sélectionnez **activé** à l'aide des touches sensibles < et > puis validez en appuyant sur OK.

Sitôt la zone de congélation refroidie, la fabrique à glaçons se remplit d'eau.


Une fois l'eau gelée, les premiers glaçons produits tombent dans le bac.

Dès que le bac est plein, la production de glaçons cesse automatiquement.

La fabrique à glaçons produit env. 1,3 kg de glaçons en 24 heures.

La quantité de glaçons produite va dépendre de la température de la zone de congélation. **Plus la température de cette zone est basse, plus nombreux seront les glaçons produits en un temps donné.**

Lors de la première mise en service, il faut parfois attendre jusqu'à 10 h pour voir les premiers glaçons tomber dans le bac.

 Risque d'endommagement dû à un blocage de la fabrique à glaçons. La fabrique à glaçons peut se bloquer et être endommagée. Ne disposez jamais de bouteilles ou d'aliments dans le bac à glaçons pour les refroidir rapidement.


Videz régulièrement le bac à glaçons, au plus tard si vous n'avez pas pris de glaçons depuis plus d'une semaine. Vous aurez ainsi toujours des glaçons frais et éviterez qu'ils ne s'agglutinent.

La production de glaçons continue même lorsque le bac à glaçons est absent. Il peut donc arriver que des glaçons tombent dans le panier de congélation. Si possible, retirez le bac à glaçons **uniquement pour une courte durée** ou désactivez au préalable la fabrique à glaçons.



## Désactiver la fabrique de glaçons

Si vous ne souhaitez plus produire de glaçons, vous pouvez désactiver la fabrique automatique de glaçons indépendamment de la zone de congélation.

- Fermez le robinet d'arrêt de l'arrivée d'eau env. 3 heures avant de mettre l'appareil frigorifique hors tension. Vous évitez ainsi la formation de moisissures due à l'eau stagnante.
- En mode Réglages , utilisez les touches < et > pour sélectionner l'Unité de distribution puis validez avec OK.
- Sélectionnez désactivé à l'aide des touches sensibles < et > puis validez en appuyant sur OK.

# Dégivrage automatique

---

## **Zone de réfrigération et zone MasterFresh**

Le dégivrage de la zone de réfrigération et de la zone MasterFresh est automatique.

Pendant que le compresseur fonctionne, du givre et des gouttelettes d'eau peuvent se former sur la paroi arrière de la zone de réfrigération et de la zone MasterFresh. Vous n'avez pas besoin de les essuyer, elles s'évaporeront toutes seules sous l'effet de la chaleur du compresseur.


## **Zone de congélation**

L'appareil est pourvu d'un système « NoFrost » permettant d'assurer son dégivrage automatique.

L'humidité pouvant être présente dans la zone de congélation se liquéfie dans l'évaporateur et est automatiquement dégivrée et évaporée à intervalles réguliers.

Grâce au dégivrage automatique, la glace ne s'accumule jamais dans la zone de congélation. Ce système n'entraîne en aucun cas la décongélation des aliments stockés dans l'appareil.

Veuillez vous assurer que l'eau ne pénètre pas dans l'électronique ni dans l'éclairage.

 Risque d'endommagement en cas de pénétration d'humidité.

La vapeur d'un nettoyeur vapeur peut endommager les plastiques et les composants électriques.

N'utilisez en aucun cas de nettoyeur vapeur pour nettoyer votre appareil frigorifique.

La plaque signalétique apposée à l'intérieur de l'appareil frigorifique ne doit pas être enlevée. Elle vous sera utile en cas de panne.

## Conseils d'entretien

Pour éviter d'endommager les surfaces, **n'utilisez pas** :

- de produits nettoyant à base de soude, d'ammoniaque, d'acide ou de chlorure,
- de produit anti-calcaire,
- de détergent abrasif (par ex. poudre, crème à récurer ou pierres de nettoyage),
- de détergent contenant des solvants,
- de détergent spécial inox,
- de nettoyant pour lave-vaisselle,
- de décapant four en bombe,
- de produit à vitres,
- d'éponges et de brosses abrasives (par ex. éponges à récurer),
- de gomme de nettoyage,
- de grattoir en métal acéré.

A l'intérieur de l'appareil, n'utilisez que des produits de nettoyage et d'entretien qui ne présentent aucun risque pour les aliments.

Pour le nettoyage, nous vous conseillons l'utilisation d'eau tiède additionnée d'un peu de produit vaisselle.

# Nettoyage et entretien

---

## Avant le nettoyage

- Appuyez sur le bouton Marche/Arrêt pour éteindre l'appareil.
- Sortez tous les aliments qui se trouvent dans l'appareil. Entrez-les dans un endroit frais.
- Démontez toutes les autres pièces amovibles pour les nettoyer (voir chapitre « Aménagement intérieur »).

## Intérieur, accessoires

Nettoyez l'appareil au moins une fois par mois.

Ne laissez pas les salissures sécher, nettoyez-les le plus rapidement possible.

- Nettoyez l'intérieur de l'appareil avec de l'eau tiède et un peu de produit vaisselle. Lavez toutes les pièces à la main et non en machine.
- Rincez ensuite à l'eau claire puis séchez avec un chiffon.
- Laissez les portes de l'appareil ouvertes un instant afin d'aérer suffisamment et d'éviter ainsi la formation de mauvaises odeurs.

### Liserés en aluminium

Les liserés des tablettes et des balconnets de contreporte sont en aluminium.

L'aluminium est un matériau qui réagit aux jeux de lumière. L'angle de vision, l'éclairage et l'environnement influencent l'effet réfléchissant et donc l'effet visuel de l'appareil frigorifique. L'aluminium est sensible aux rayures et aux entailles.

Les liserés en aluminium peuvent se tacher, se décolorer ou changer d'aspect si les salissures ne sont pas nettoyées sans tarder.

Par conséquent, éliminez les salissures immédiatement.

## Nettoyer le joint de porte

⚠ Risque de dommages dus à un nettoyage incorrect.

Si un corps gras est appliqué sur le joint de porte, il risque de devenir poreux.

N'appliquez aucun corps gras sur le joint de porte.

- Nettoyez régulièrement le joint à l'eau claire puis séchez-le soigneusement à l'aide d'un chiffon.

## Nettoyer les ouvertures d'aération et d'évacuation

Les dépôts de poussière augmentent la consommation énergétique.

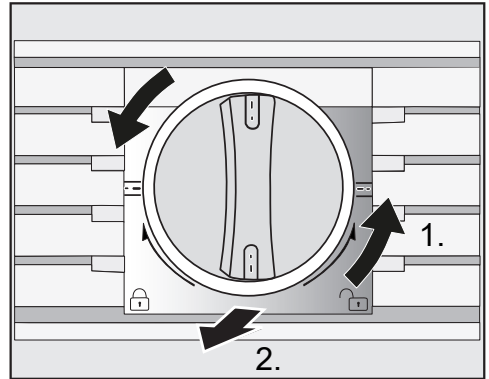
- Nettoyez régulièrement toutes les fentes d'aération et de ventilation avec un pinceau ou un aspirateur (utilisez par exemple la brosse à meubles des aspirateurs Miele).

## Nettoyer le filtre à eau (filtre à tamis IntensiveClear)

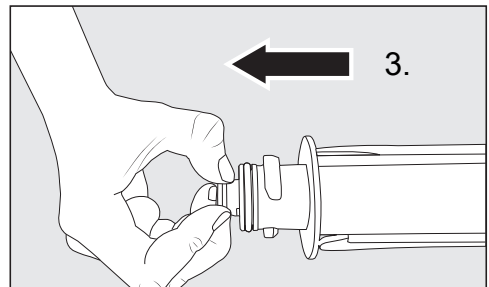
Le filtre à tamis IntensiveClear doit être nettoyé tous les 6 mois environ, selon la quantité de glaçons produite.

L'écran affiche : Nettoyer le filtre à eau

- Validez le message avec *OK*.

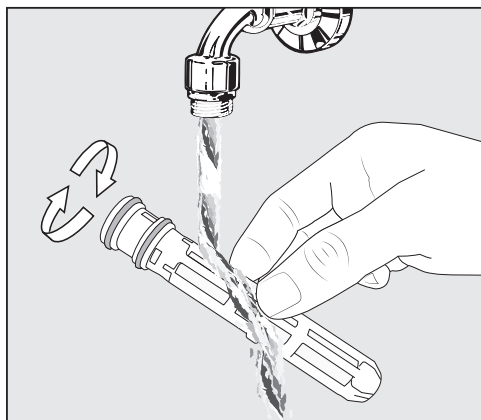


- Tournez la cartouche filtrante située dans le cache dans le sens contraire des aiguilles d'une montre, en position verticale 1.) et sortez-la de l'ouverture du filtre 2.).

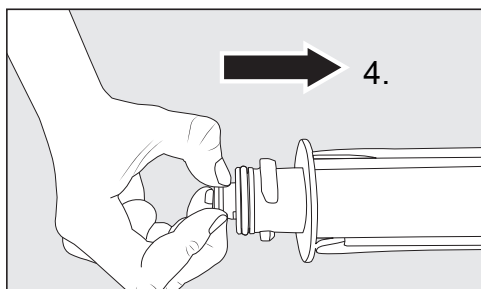


- Retirez le tamis à l'arrière hors de la cartouche filtrante 3.).

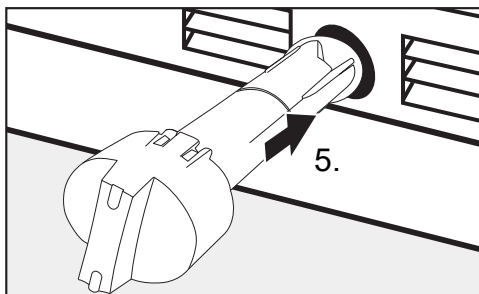
## Nettoyage et entretien



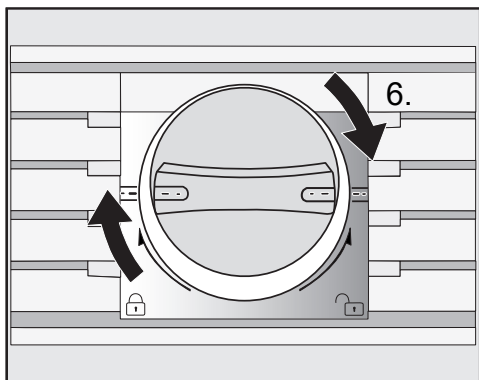
- Nettoyez le tamis à l'eau courante tiède. Tournez le tamis de manière à le nettoyer intégralement.



- Réinsérez le tamis à l'arrière dans la cartouche filtrante 4.).



- Insérez la cartouche filtrante jusqu'à la butée dans l'ouverture du filtre 5.). Le cache doit se trouver à la verticale.






- Tournez la cartouche filtrante située dans le cache dans le sens horaire en position horizontale (6.).

⚠ Risque de dommages dû à des fuites d'eau.

Si la cartouche filtrante n'est pas correctement insérée, de l'eau peut s'écouler hors de l'appareil frigorifique.

Veillez à insérer la cartouche filtrante jusqu'au repère.

Après avoir nettoyé le filtre à tamis IntensiveClear, vous devez réinitialiser le témoin du filtre à eau  via le mode de

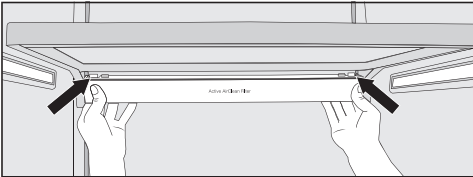
réglage  à l'écran (voir chapitre « Autres réglages », section « Réinitialiser le Témoin du filtre à eau  »).

## Changer les filtres Active AirClean

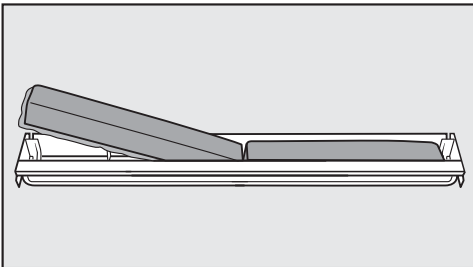
Les filtres Active AirClean dans la zone de réfrigération doivent être remplacés tous les 6 mois environ.

L'écran affiche : Changer filtre active AirClean

- Validez le message avec OK.






- Pour retirer le support des filtres Active AirClean, appuyez sur les deux côtés du support à l'arrière contre les ergots et retirez le support du cadre de fixation en biais vers le bas.



- Sortez les filtres Active AirClean usagés puis placez les nouveaux filtres Active AirClean dans leur support, bordure vers le bas.
- Pour remettre le support en place, appuyez sur les deux côtés du support à l'arrière contre les ergots et encliquez le support par le bas dans la fente du cadre de fixation.

Le support peut être fixé sous n'importe quelle tablette dans la zone de réfrigération.

Après avoir remplacé les filtres Active AirClean, vous devez réinitialiser l'affichage des filtres Active AirClean  via le mode de réglage  à l'écran (voir chapitre « Autres réglages », section « Réinitialiser l'Affichage filtre active AirClean  »).

Vous pouvez vous procurer des filtres Active AirClean (avec et sans filtre) chez votre revendeur, auprès du SAV Miele ou sur la boutique en ligne Miele.

# Nettoyage et entretien

---

## Après le nettoyage

- Remplacez toutes les pièces dans la zone de réfrigération.
- Remettez l'appareil frigorifique en marche.
- Déposez les aliments dans la zone de réfrigération, puis refermez les portes de l'appareil.
- Pour accélérer la production de froid de la zone de congélation, activez la fonction SuperFrost ❄ pendant quelque temps.
- Dès que la température de la zone de congélation est suffisamment redescendue, insérez-y les paniers de congélation qui contiennent les aliments.
- Dès qu'une température constante d'au moins -18 °C s'est établie dans la zone de congélation, désactivez la fonction SuperFrost ❄.



L'appareil frigorifique est équipé d'un filtre à eau (filtre à tamis IntensiveClear) qui filtre l'eau courante pour la préparation de glaçons.

Le filtre à tamis IntensiveClear filtre les matières en suspension dans l'eau courante, mais pas les bactéries ni les microbes.

Le filtre à eau ne doit pas être remplacé. Pour obtenir des glaçons d'une qualité irréprochable, il est toutefois important de nettoyer régulièrement le filtre à eau.

Après avoir installé un nouveau filtre à eau, éliminez tous les glaçons produits dans les 24 heures suivant la mise en place du filtre à eau.


Le filtre à tamis IntensiveClear doit être nettoyé tous les 6 mois environ, selon la quantité de glaçons produite.

L'écran affiche : Nettoyer le filtre à eau.

- Nettoyez le filtre à tamis IntensiveClear (voir chapitre « Nettoyage et entretien », section « Nettoyer le filtre à eau (filtre à tamis IntensiveClear) »).

## Filtre à eau

### Remplacer le filtre à charbon actif IntensiveClear (voir chapitre « Accessoire en option »)

 Risque sanitaire en raison de la prolifération de germes dans l'eau.

Si le filtre à charbon actif IntensiveClear n'est pas remplacé régulièrement, il risque de contenir des germes.

Remplacez régulièrement le filtre à charbon actif IntensiveClear. Les nouveaux filtres à charbon actif IntensiveClear sont disponibles auprès du SAV Miele, chez les revendeurs spécialisés ou sur Internet.

Désactivez le Témoin du filtre à eau uniquement si vous avez installé un filtre à eau externe dans votre installation domestique au lieu du filtre à charbon actif IntensiveClear.

**Conseil :** si vous avez remplacé le filtre à tamis IntensiveClear par un filtre à charbon actif IntensiveClear, vous pouvez utiliser le Témoin du filtre à eau comme rappel de remplacement du filtre à charbon actif IntensiveClear. Le rappel apparaît tous les 6 mois.

Le filtre à charbon actif IntensiveClear doit être remplacé tous les 6 mois environ, selon la quantité de glaçons produite.

L'écran affiche : Nettoyer le filtre à eau

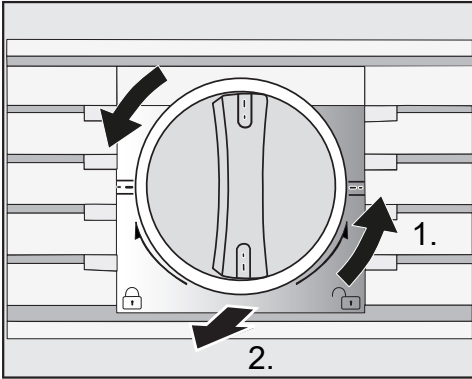
Un signal sonore retentit en plus.

■ Validez le message avec OK.

#### Attention !

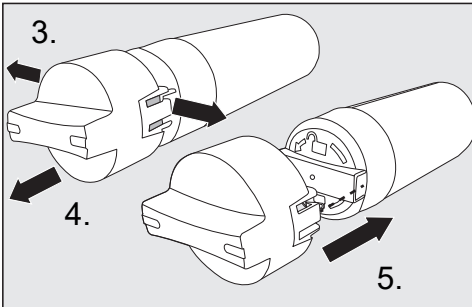
- Si vous avez installé un filtre à eau externe dans votre installation domestique, utilisez le filtre à tamis IntensiveClear préinstallé au lieu d'un filtre à charbon actif IntensiveClear (voir chapitre « Accessoires », section « Accessoires fournis »).
- Après avoir installé un nouveau filtre à eau (filtre à tamis IntensiveClear et filtre à charbon actif IntensiveClear), éliminez tous les glaçons produits dans les 24 heures suivant le remplacement.
- Si vous avez peu utilisé le réfrigérateur ou la fabrique à glaçons au cours des dernières semaines ou des derniers mois, ou si les glaçons ont une odeur désagréable, remplacez le filtre à charbon actif IntensiveClear.

La présence d'air dans le système peut entraîner l'éjection soudaine d'eau et de la cartouche filtrante lors du retrait. Soyez donc extrêmement prudent lors du remplacement du filtre à eau.



■ Tournez la cartouche filtrante située dans le cache dans le sens contraire des aiguilles d'une montre, en position verticale (1.) et sortez-la de l'ouverture du filtre (2.).

■ Retirez le capuchon de protection de la nouvelle cartouche filtrante.

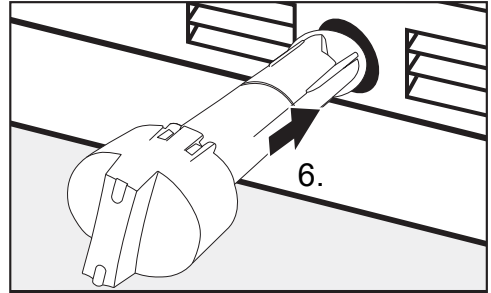


■ Détachez le capuchon de la cartouche usagée sur les côtés (3.) et retirez le capuchon (4.).

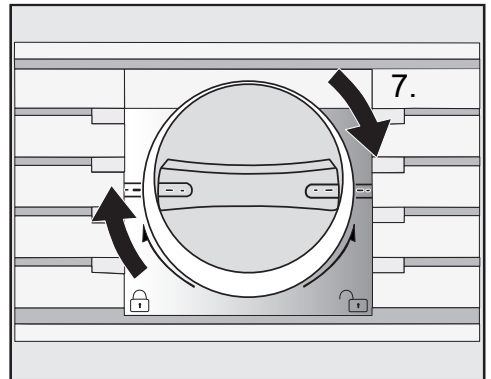
■ Clipsez le capuchon sur la nouvelle cartouche filtrante (5.).

■ Videz la cartouche filtrante usagée.

**Conseil :** La cartouche filtrante usagée peut être jetée dans les ordures ménagères.



■ Insérez la nouvelle cartouche filtrante jusqu'à la butée dans l'ouverture du filtre (6.), le cache doit se trouver à la verticale.




■ Tournez la cartouche filtrante située dans le cache dans le sens horaire en position horizontale (7.).

**⚠** Risque de dommages dû à des fuites d'eau.



Si la cartouche filtrante n'est pas correctement insérée, de l'eau peut s'écouler hors de l'appareil frigorifique.

Veillez à insérer la nouvelle cartouche filtrante jusqu'au repère.

Après avoir remplacé le filtre à charbon actif IntensiveClear, vous devez réinitialiser le témoin du filtre à eau  via le

## Filtre à eau

---

mode de réglage  à l'écran (voir chapitre « Autres réglages », section « Réinitialiser le Témoin du filtre à eau  »).

Après avoir installé un nouveau filtre à charbon actif IntensiveClear, éliminez tous les glaçons produits dans les 24 heures suivant le remplacement.

Vous pouvez régler la plupart des défauts ou anomalies courants par vous-même. Dans bon nombre de cas, vous économiserez ainsi du temps et de l'argent car vous n'aurez pas besoin de faire appel au service après-vente.

Sur [www.miele.com/service](http://www.miele.com/service), vous trouverez des informations sur l'aide au dépannage.

Les tableaux suivants vous aideront à déceler la cause d'un défaut ou d'une anomalie et à y remédier.

En cas de panne ou d'anomalie, évitez d'ouvrir la porte de l'appareil afin de réduire au maximum la perte de froid.


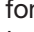




Problème	Cause et solution
<b>Si vous avez l'impression que votre appareil ne fonctionne pas parfaitement, vous pouvez effectuer un Auto test. Le système recherchera d'éventuels défauts ou dysfonctionnements de votre appareil.</b>	<p>Une fois l'auto-test effectué, les éventuels défauts s'affichent à l'écran.</p> <ul style="list-style-type: none"><li>■ Effectuez un auto-test (voir chapitre « Autres réglages », section « Effectuer un Auto test <input checked="" type="checkbox"/> »).</li><li>■ Le cas échéant, contactez le service après-vente pour leur signaler le message d'erreur qui s'affiche.</li></ul>
<b>L'appareil ne produit pas de froid, l'éclairage intérieur ne fonctionne pas lorsque la porte est ouverte.</b>	<p>L'appareil n'est pas allumé.</p> <ul style="list-style-type: none"><li>■ Allumez l'appareil. La température s'affiche à l'écran.</li></ul> <p>La fiche de l'appareil n'est pas bien enfoncée dans la prise.</p> <ul style="list-style-type: none"><li>■ Enfoncez bien la fiche de l'appareil dans la prise.</li></ul> <p>Le disjoncteur de l'installation domestique s'est déclenché. Il est possible que l'appareil frigorifique, la tension domestique ou un autre appareil soit défectueux.</p> <ul style="list-style-type: none"><li>■ Contactez un électricien qualifié ou le service après-vente Miele.</li></ul>

## En cas d'anomalie

Problème	Cause et solution
<b>Le compresseur s'enclenche de plus en plus souvent et de plus en plus longtemps, la température à l'intérieur de l'appareil est trop basse.</b>	<p>Les fentes d'aération et d'évacuation d'air dans le meuble d'encastrement sont recouvertes ou couvertes de poussière.</p> <ul style="list-style-type: none"><li>■ Ne recouvrez jamais les fentes d'aération.</li><li>■ Dépoussiérez-les régulièrement.</li></ul>
	<p>Les portes ont été ouvertes trop souvent / Vous avez récemment congelé de grosses quantités d'aliments frais.</p> <ul style="list-style-type: none"><li>■ N'ouvrez la porte qu'en cas de besoin et gardez-la ouverte le moins longtemps possible.</li></ul> <p>La température requise revient peu à peu à la normale.</p>
	<p>Les portes de l'appareil ne sont pas correctement fermées. Il se peut qu'une épaisse couche de givre se soit déjà formée.</p> <ul style="list-style-type: none"><li>■ Fermez les portes de l'appareil.</li></ul> <p>La température requise revient peu à peu à la normale.</p> <p>Si une couche épaisse de givre s'est déjà formée, cela diminue la production de froid ce qui fait augmenter la consommation d'énergie.</p> <ul style="list-style-type: none"><li>■ Dégivrez l'appareil et nettoyez-le.</li></ul>
	<p>La température ambiante est trop élevée. Plus la température ambiante est élevée, plus le temps de fonctionnement du compresseur augmente.</p> <ul style="list-style-type: none"><li>■ Suivez les indications du chapitre « Installation - Lieu d'installation ».</li></ul>
	<p>L'appareil n'a pas été correctement encastré dans la niche.</p> <ul style="list-style-type: none"><li>■ Tenez compte des remarques aux chapitres « Installation, Encastrement de l'appareil ».</li></ul>

Problème	Cause et solution
<p><b>Le compresseur s'enclenche de plus en plus souvent et de plus en plus longtemps, la température à l'intérieur de l'appareil est trop basse.</b></p>	<p>La température à l'intérieur de l'appareil est réglée à une valeur trop basse.</p> <ul style="list-style-type: none"> <li>■ Vérifiez le réglage de la température.</li> </ul>
	<p>Une grande quantité d'aliments a été mise à congeler en même temps.</p> <ul style="list-style-type: none"> <li>■ Suivez les indications du chapitre « Congélation et conservation ».</li> </ul>
	<p>La fonction SuperFroid est encore enclenchée.</p> <ul style="list-style-type: none"> <li>■ Pour économiser de l'énergie, vous pouvez désactiver la fonction SuperFroid plus tôt que prévu.</li> </ul>
	<p>La fonction SuperFrost est encore enclenchée.</p> <ul style="list-style-type: none"> <li>■ Afin d'économiser de l'énergie, vous pouvez désactiver la fonction SuperFrost plus tôt que prévu.</li> </ul>
<p><b>Le compresseur s'enclenche de moins en moins souvent et de moins en moins longtemps, la température à l'intérieur de l'appareil augmente.</b></p>	<p>Il ne s'agit pas d'une anomalie. La température réglée est trop élevée.</p> <ul style="list-style-type: none"> <li>■ Corrigez les réglages de température.</li> <li>■ Contrôlez de nouveau la température 24 h plus tard.</li> </ul>
	<p>Les aliments congelés commencent à décongeler. La température ambiante est inférieure à la température admise pour cet appareil.</p> <p>Lorsque la température ambiante est trop basse, le compresseur se met en marche plus rarement. La température de la zone de congélation risque donc de trop augmenter.</p> <ul style="list-style-type: none"> <li>■ Suivez les indications du chapitre « Installation », section « Lieu d'installation ».</li> <li>■ Augmentez la température ambiante.</li> </ul>
<p><b>Le compresseur fonctionne en continu.</b></p>	<p>Ceci n'est pas une anomalie. Quand les besoins en froid sont moins importants, le compresseur se règle automatiquement sur une vitesse inférieure afin d'économiser de l'énergie : sa durée de fonctionnement augmente proportionnellement.</p>

## En cas d'anomalie








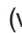

Problème	Cause et solution
<b>Un produit congelé reste fixé par le gel.</b>	L'emballage de l'aliment n'était pas sec lorsqu'il a été placé au congélateur. <ul style="list-style-type: none"> <li>■ Décollez-le avec un objet plat à bout rond, le manche d'une cuillère par exemple.</li> </ul>
<b>Un signal sonore retentit.</b>	Les portes sont restées ouvertes pendant plus de 2 minutes. <ul style="list-style-type: none"> <li>■ Fermez les portes de l'appareil.</li> </ul>
<b>Aucun signal sonore ne retentit, bien que la porte de l'appareil soit ouverte.</b>	Vous avez désactivé le signal sonore. <ul style="list-style-type: none"> <li>■ Réactivez le signal sonore via le mode de réglage .</li> </ul>
	La fonction Mode Shabbat  est activée : l'affichage de la température est éteint et le symbole  s'affiche à l'écran. <ul style="list-style-type: none"> <li>■ Vous pouvez désactiver le mode Shabbat à tout moment (voir chapitre « Autres réglages », section « Activer ou désactiver le Mode Shabbat  »).</li> </ul>
<b>La porte de l'appareil ne s'ouvre pas.</b>	L'assistant de porte Pull2open est activé alors que l'appareil a une façade sans poignée. <ul style="list-style-type: none"> <li>■ Pour une façade de meuble sans poignée, activez l'assistant de porte Push2open (voir chapitre « Autres réglages », section « Activer l'Assistant de porte  »).</li> </ul>
<b>Impossible d'ouvrir la porte en Mode Shabbat .</b>	L'assistant de porte Push2open et le Mode Shabbat sont activés. <ul style="list-style-type: none"> <li>■ L'assistant de porte est désactivé lorsque le Mode Shabbat est activé.</li> <li>■ Tirez sur la porte par le dessous ou par le côté.</li> </ul>
<b>La durée de conservation des aliments stockés dans le compartiment sec de la zone MasterFresh est réduite.</b>	La température dans le compartiment sec de la zone MasterFresh est peut-être trop élevée. La température du compartiment sec dépend de la température configurée pour la zone de réfrigération. <ul style="list-style-type: none"> <li>■ Baissez la température de la zone de réfrigération (voir chapitre « Choix de la bonne température », section « Régler la température »).</li> <li>■ Positionnez le régulateur de température du compartiment sec sur « colder » (plus froid) (voir chapitre « Choix de la bonne température », section « Régler la température »).</li> </ul>



## Messages à l'écran

Message	Cause et solution
<p><b>Le signal sonore retentit et l'écran affiche :</b> La température de congélation était trop élevée. Température maximale °C.</p>	<p>La température à l'intérieur de l'appareil a fortement augmenté.</p> <p>Voici quelques causes possibles :</p> <ul style="list-style-type: none"> <li>– la porte de l'appareil a été souvent ouverte ou est encore ouverte,</li> <li>– une grande quantité d'aliments frais a été mise à congeler en une seule fois,</li> <li>– une panne de courant prolongée s'est produite.</li> </ul> <p>■ Si le signal sonore vous dérange, vous pouvez l'interrompre avant la fin en effleurant la touche sensitive <b>OK</b>.</p> <p>L'alarme s'arrête.</p> <p>■ Remédiez à l'état d'alarme.</p> <p>Le signal sonore s'arrête et le message disparaît à l'écran.</p> <p>L'affichage de la température indique la valeur maximale relevée durant la période d'augmentation de la température dans la zone de congélation.</p> <ul style="list-style-type: none"> <li>■ Selon la température, vérifiez si les aliments sont déjà partiellement, voire entièrement décongelés. Dans ce cas, faites cuire les produits avant de les recongeler.</li> <li>■ Dans le cas d'une panne de courant, contrôlez la présence éventuelle de glaçons dans le bac et enlevez-les, le cas échéant. Sinon, les glaçons gèleront en bloc et risquent d'endommager le bac à glaçons en raison de leur taille.</li> </ul>
<p><b>Le signal sonore retentit et l'écran affiche :</b> Fermer la porte.</p>	<p>La porte de l'appareil est restée ouverte.</p> <ul style="list-style-type: none"> <li>■ Fermez la porte de l'appareil.</li> <li>■ Si le signal sonore vous dérange, vous pouvez l'interrompre avant la fin en effleurant la touche sensitive <b>OK</b>.</li> </ul> <p>L'alarme s'arrête.</p>

## En cas d'anomalie

Message	Cause et solution
<b>L'affichage de température est sombre et  s'affiche à l'écran.</b>	<p>La fonction Mode Shabbat  est activée : l'éclairage intérieur est désactivé et l'appareil refroidit.</p> <ul style="list-style-type: none"> <li>■ Vous pouvez désactiver le mode Shabbat à tout moment (voir chapitre « Autres réglages », section « Activer ou désactiver le Mode Shabbat  »).</li> </ul>
« F. Veuillez appeler le service après-vente Miele. » <b>s'affiche à l'écran et un signal sonore retentit.</b>	<p>Une anomalie a été détectée.</p> <ul style="list-style-type: none"> <li>■ Recopiez le contenu du message, le cas échéant.</li> <li>■ Contactez le service après-vente Miele.</li> <li>■ Pour désactiver le signal sonore, effleurez le symbole .</li> </ul> <p>Le message d'erreur disparaît de l'écran uniquement si la cause de l'erreur a été éliminée.</p> <p>Présence d'une sous-tension ou d'une surtension.</p> <ul style="list-style-type: none"> <li>■ Respectez les données de raccordement du chapitre « Installation », section « Branchement électrique ».</li> <li>■ Contactez le service après-vente, le cas échéant.</li> <li>■ Pour désactiver le signal sonore, effleurez le symbole .</li> </ul> <p>Le message d'erreur disparaît de l'écran uniquement si la cause de l'erreur a été éliminée.</p>
<b>L'écran affiche . L'appareil ne produit pas de froid bien que la commande de l'appareil continue de fonctionner.</b>	<p>Le Mode expo  est activé. Le mode Expo permet aux revendeurs de présenter l'appareil sans activer la production de froid. Ce réglage n'est d'aucune utilité pour le particulier.</p> <ul style="list-style-type: none"> <li>■ Désactivez le mode Expo  (voir chapitre « Autres réglages », section « Désactiver le Mode expo  »).</li> </ul>

## Problèmes avec la fabrique de glaçons

Problème	Cause et solution
<p><b>La fabrique à glaçons ne produit aucun glaçon.</b></p>	<p>L'appareil frigorifique et la fabrique à glaçons ne sont pas activés.</p> <ul style="list-style-type: none"> <li>■ Activez l'appareil et la fabrique à glaçons.</li> <li>■ Vérifiez que le filtre à eau est correctement installé.</li> </ul>
	<p>Le raccordement à l'eau courante n'a pas été effectué.</p> <ul style="list-style-type: none"> <li>■ Assurez-vous que le raccordement à l'eau courante a été correctement installé.</li> </ul>
	<p>L'arrivée d'eau n'est pas ouverte ou purgée.</p> <ul style="list-style-type: none"> <li>■ Ouvrez l'arrivée d'eau.</li> <li>■ Vérifiez que l'arrivée d'eau est purgée.</li> </ul>
	<p>Présence d'un pli dans le tuyau de raccordement.</p> <ul style="list-style-type: none"> <li>■ Contrôlez le tuyau de raccordement et remplacez-le si nécessaire.</li> </ul>
	<p>La température de la zone de congélation est trop élevée.</p> <ul style="list-style-type: none"> <li>■ Sélectionnez une température plus faible.</li> </ul>
	<p>La porte de l'appareil a été ouverte fréquemment : le compresseur s'est activé plus souvent et a fait givrer la fabrique à glaçons.</p> <ul style="list-style-type: none"> <li>■ N'ouvrez la porte de l'appareil que si nécessaire et aussi brièvement que possible.</li> </ul>
	<p>La pression du raccordement à l'eau est trop faible.</p> <ul style="list-style-type: none"> <li>■ Vérifiez que la pression du raccordement à l'eau se situe entre 200 kPa et 800 kPa (2 bar et 8 bars).</li> <li>■ Vérifiez si une vanne incorrecte a été installée, ce qui expliquerait une pression trop basse.</li> </ul>
	<p><b>N'oubliez pas que la production des premiers glaçons peut prendre jusqu'à 10 heures.</b></p>





## En cas d'anomalie

Problème	Cause et solution
<b>La fabrique à glaçons ne produit que des petits glaçons.</b>	Plusieurs appareils ménagers raccordés à l'eau courante sont en cours de fonctionnement. Ainsi, le volume d'eau en entrée est réduit. ■ Évitez de faire fonctionner simultanément le lave-vaisselle, le lave-linge, etc.
	Le filtre à eau est bouché. ■ Vérifiez si le filtre à eau doit être nettoyé.
	La pression de l'eau est trop faible. ■ Vérifiez que la pression de l'eau se situe entre 200 kPa et 800 kPa (2 bars et 8 bars). ■ Vérifiez si une vanne incorrecte a été installée.
<b>La fabrique à glaçons ne produit qu'une faible quantité de glaçons ou des glaçons informes.</b>	Le filtre à eau est bouché. ■ Vérifiez si le filtre à eau doit être nettoyé.
	La pression de l'eau est trop faible. ■ Vérifiez que la pression de l'eau se situe entre 200 kPa et 800 kPa (2 bars et 8 bars).
	La température de la zone de congélation est trop élevée. ■ Sélectionnez une température plus faible.
<b>Les glaçons ont un goût / une odeur désagréable(s).</b>	Le bac à glaçons fonctionne en continu et doit être nettoyé régulièrement. ■ Si le bac à glaçons est sale, nettoyez-le.
	Le bac à glaçons est rarement utilisé. La glace peut prendre le goût et l'odeur d'autres produits avec le temps. ■ Videz et nettoyez le bac à glaçons s'il n'est pas utilisé pendant une durée prolongée.
	Si vous conservez des aliments non emballés dans la zone de congélation, les glaçons peuvent prendre le goût et l'odeur d'aliments non emballés. ■ Ne conservez que des produits emballés dans la zone de congélation.
	Le filtre à eau est sale. ■ Vérifiez si le filtre à eau doit être nettoyé.

Problème	Cause et solution
<b>De l'eau s'écoule de l'appareil.</b>	<p>L'arrivée d'eau est défectueuse.</p> <ul style="list-style-type: none"><li>■ Fermez immédiatement le robinet d'arrêt.</li><li>■ Vérifiez l'état de la conduite d'eau.</li><li>■ Si elle est abîmée, contactez immédiatement le service après-vente.</li><li>■ Vérifiez si la pression de l'eau est trop élevée.</li></ul>
	<p>Une pression de l'eau trop élevée peut entraîner des fuites (voir chapitre « Installation », section « Raccordement à l'eau courante »).</p> <ul style="list-style-type: none"><li>■ Vérifiez que la pression de l'eau se situe entre 200 kPa et 800 kPa (2 bars et 8 bars).</li><li>■ Vérifiez si une vanne incorrecte a été installée.</li></ul>

## En cas d'anomalie

### L'éclairage intérieur ne fonctionne pas.

Problème	Cause et solution
<b>L'éclairage intérieur ne fonctionne pas.</b>	L'appareil n'est pas allumé. ■ Allumez l'appareil.
	La fonction Mode Shabbat est activée : l'affichage de la température est éteint et le symbole  s'affiche à l'écran. ■ Vous pouvez désactiver le Mode Shabbat à tout moment en passant par le mode Réglages  .
	Une anomalie s'est produite. <div data-bbox="404 544 1032 799" style="border: 1px solid gray; padding: 5px;"><p> Risque d'électrocution en raison d'éléments non protégés sous tension. En retirant le cache de l'ampoule, vous pouvez toucher les parties conductrices. Ne retirez pas le cache de l'ampoule. Seul le service après-vente est habilité à remplacer les ampoules de l'éclairage LED.</p></div>
	<div data-bbox="404 815 1032 1102" style="border: 1px solid gray; padding: 5px;"><p> Risque de blessure par l'éclairage LED ! Cet éclairage correspond au groupe de risque RG 2. Si le cache est défectueux, cela peut provoquer des blessures oculaires. Si le cache de la lampe est défectueux, ne fixez pas directement l'éclairage à proximité immédiate à l'aide d'instruments optiques (une loupe ou similaire).</p></div> ■ Contactez le service après-vente Miele.

## Origines des bruits

Bruits nor- maux	Quelle est leur origine ?
<b>Brrrrr...</b>	Le vrombissement provient du compresseur. Il peut être un peu plus fort au moment où le compresseur s'active.
<b>Blubb, blubb...</b>	Les gargouillements ou les ronronnements viennent du fluide réfrigérant qui passe dans les conduits.
<b>Clic...</b>	Les cliquetis sont audibles lorsque le thermostat active ou désactive le compresseur.
<b>Sssrrrrr...</b>	Un léger bruit de fond provenant de la circulation d'air peut se faire entendre à l'intérieur de l'appareil.
<b>Crac...</b>	Des craquements peuvent se faire entendre en cas d'expansion de certains matériaux de l'appareil.
N'oubliez pas qu'on ne peut pas éviter les bruits de compresseur et d'arrivée du fluide dans le circuit frigorifique.	

Bruits	Cause et solution
<b>Claquement, cliquètement</b>	L'appareil n'est pas d'aplomb. Ajustez-le à l'aide d'un niveau à bulle. Utilisez pour ce faire les pieds réglables situés sous l'appareil.
	L'appareil est en contact avec d'autres meubles ou d'autres appareils. Éloignez-le.
	Des tiroirs, paniers ou surfaces bougent ou coincent. Contrôlez les pièces amovibles et remplacez-les correctement le cas échéant.
	Des bouteilles ou des récipients se touchent. Déplacez-les légèrement afin qu'ils ne se touchent plus.

## Service après-vente

Sur [www.miele.com/service](http://www.miele.com/service), vous trouverez des informations sur l'aide au dépannage et les pièces détachées Miele.

### Contact en cas d'anomalies

Vous n'arrivez pas à résoudre l'anomalie par vous-même ? Contactez le service après-vente Miele ou votre revendeur Miele.

Vous pouvez prendre rendez-vous en ligne avec le service après-vente Miele sous [www.miele.com/service](http://www.miele.com/service).

Les coordonnées du service après-vente Miele figurent en fin de notice.

Veillez indiquer le modèle et la référence de votre appareil (N° de série, de fabrication). Ces deux indications figurent sur la plaque signalétique.

La plaque signalétique est située à l'intérieur de l'appareil.

### Base de données EPREL

Depuis le 1<sup>er</sup> mars 2021, des informations sur l'étiquetage énergétique et les exigences en matière d'écoconception seront disponibles dans la base de données européenne sur les produits (EPREL). Le lien suivant <https://eprel.ec.europa.eu/> permet d'accéder à la base de données sur les produits. Il vous est demandé de saisir ici la désignation du modèle.

Vous trouverez la référence du modèle sur la plaque signalétique à l'intérieur de l'appareil de froid ou, selon le modèle, dans le mode de réglage sous Informations **i**.



### Garantie

La garantie est accordée pour cet appareil selon les modalités de vente par le revendeur ou par Miele pour une période de 24 mois.

Pour plus d'informations reportez-vous aux conditions de garantie fournies auprès du service après-vente Miele.



# Déclaration de conformité

---

Par la présente, Miele déclare que ce combiné réfrigérateur-congélateur est conforme à la directive 2014/53/EU.

Le texte complet de la déclaration de conformité se trouve sous une des adresses Internet suivantes :

- Page d'accueil miele France, sur [www.miele.fr](http://www.miele.fr)
- Onglet Services, Demande de documentations, Modes d'emploi, sur [www.miele.fr/electromenager/demande-d-informations-385.htm](http://www.miele.fr/electromenager/demande-d-informations-385.htm) en indiquant le nom du produit ou le numéro de série

Bande fréquence	2,4000 GHz – 2,4835 GHz
-----------------	----------------------------

Puissance maximale d'émission	< 100 mW
-------------------------------	----------

## Droits d'auteur et licences

---

Miele utilise son propre logiciel ou un logiciel tiers non couvert par une licence open source, pour faire fonctionner et contrôler l'appareil. Le présent logiciel/les composants de logiciel sont soumis à des droits d'auteur. Les droits d'auteur détenus par Miele et des tiers doivent être respectés.

Cet appareil contient également des composants logiciels distribués sous licence open source. Vous pouvez consulter les composants open source inclus ainsi que les avis de droit d'auteur correspondants, les copies des conditions de licence applicables et toute autre information dans le document «Informations et licences open source». Les dispositions de responsabilité et de garantie des conditions de licence open source qui y figurent ne s'appliquent qu'à l'égard des ayants droit respectifs.

L'appareil contient notamment des composants logiciels sous licence GNU General Public License, version 2, ou GNU Lesser General Public License, version 2.1. Pendant une période d'au moins 3 ans après l'achat ou la livraison de l'appareil, Miele propose de vous fournir ou de fournir à des tiers une copie lisible par machine du code source des composants open source contenus dans l'appareil, sous licence GNU General Public License, version 2, ou GNU Lesser General Public License, version 2.1, sur un support de données (CD-ROM, DVD ou clé USB). Pour obtenir ce code source, veuillez nous contacter par e-mail ([info@miele.com](mailto:info@miele.com)) ou à l'adresse suivante, en précisant le nom du produit, le numéro de série et la date d'achat :

Miele & Cie. KG  
open source  
GTZ/TIM  
Carl-Miele-Straße 29  
33332 Gütersloh

Nous attirons votre attention sur la garantie limitée en faveur des ayants droit selon les termes de la GNU General Public License, Version 2, et de la GNU Lesser General Public License, Version 2.1 :

*This program is distributed in the hope that it will be useful, but WITHOUT ANY WARRANTY, without even the implied warranty of MERCHANTABILITY of FITNESS FOR A PARTICULAR PURPOSE. See the GNU General Public License and GNU Lesser General Public License for more details.*

## **MIELE France**

### **Siège social**

9 avenue Albert Einstein - Z. I. du Coudray

**93151 - Le Blanc-Mesnil CEDEX**

R.C.S. Bobigny B 708 203 088

### **Miele Experience Center**

#### **Paris Rive Droite**

55 Boulevard Maiesherbes

75008 Paris

### **Miele Experience Center**

#### **Paris Rive Gauche**

30 rue du Bac

75007 Paris

### **Miele Experience Center Nice**

Secteur Cap 3000

285 avenue de Verdun

06700 Saint-Laurent du Var



Internet  
[www.miele.fr](http://www.miele.fr)



#### **La ligne Consommateurs**

Conseils, SAV, accessoires  
et pièces détachées

**09 74 50 1000**

Appel non surtaxé

## **S.A. Miele Belgique**

**Z.5 Mollem 480**

**1730 Mollem (Asse)**

Réparations à domicile et autres  
renseignements : 02/451.16.16

E-mail: [info@miele.be](mailto:info@miele.be)

Internet: [www.miele.be](http://www.miele.be)

**Prenez un rendez-vous au  
Miele Experience Center  
de Bruxelles, Mollem, Anvers  
ou Hasselt**

## **Miele Luxembourg S.à.r.l.**

20, rue Christophe Plantin

Boîte postale 1011

L-1010 Luxembourg-Gasperich

**Réparations à domicile et autres  
renseignements : 49 711 30**

E-mail : [infolux@miele.lu](mailto:infolux@miele.lu)

Internet : [www.miele.lu](http://www.miele.lu)

## **Siège en Allemagne**

**Miele & Cie. KG**

Carl-Miele-Straße 29, 33332 Gütersloh

KF 2802 Vi, KF 2812 Vi, KF 2902 Vi, KF 2912 Vi

fr - FR, BE

M.-Nr. 11 545 991 / 02