

Instrucciones de manejo y montaje Placas de inducción



Es **imprescindible**, antes de su primera utilización, leer las «Instrucciones de emplazamiento, manejo y montaje» para evitar posibles daños tanto al usuario, como al aparato.

Advertencias e indicaciones de seguridad	5
Su contribución a la protección del medio ambiente	16
Vista general	17
Placa de cocción.....	17
Elementos de manejo e indicación	18
Primera puesta en funcionamiento	20
Primera limpieza de la placa de cocción.....	20
Primera puesta en funcionamiento de la placa de cocción	20
Miele@home	21
Con@ctivity.....	24
Funcionamiento	27
Menaje	28
Algunas sugerencias para el ahorro energético	30
Rangos de ajuste	31
Manejo	32
Principio de manejo.....	32
Colocar el recipiente de cocción.....	33
Conectar la placa de cocción	34
Ajustar el nivel de potencia	34
Desconectar la placa.....	34
Indicación de calor residual	34
Ajustar los niveles de potencia - rango de ajuste ampliado.....	34
Inicio automático de cocción	35
Booster	36
Mantener caliente.....	37
Timer	38
Minutero avisador.....	38
Desconexión de seguridad.....	39
Uso simultáneo de las funciones del Timer	40
Funciones suplementarias	41
Función Stop&Go	41
Recall.....	41
Función Limpieza	42
Modo Demo/modo Show	42
Mostrar los datos de la placa de cocción	43
Dispositivos de seguridad	44
Bloqueo de puesta en funcionamiento/Bloqueo.....	44
Desconexión de seguridad.....	45

Contenido

Protección contra el sobrecalentamiento.....	46
Programación	47
Datos para los laboratorios de ensayo	51
Limpieza y mantenimiento	52
¿Qué hacer si ...?	54
Mensajes en las indicaciones/en el display	54
Comportamiento inesperado.....	56
Resultado insatisfactorio.....	57
Problemas generales o anomalías técnicas	58
Accesorios opcionales (no suministrados)	59
Servicio Post-venta	60
Contacto en caso de anomalías.....	60
Placa de características	60
Garantía.....	60
Instalación	61
Advertencias de seguridad para el montaje.....	61
Distancias de seguridad.....	62
Indicaciones para la instalación - sobre encimera	66
Medidas de montaje, sobre encimera.....	67
KM 7667 FR	67
KM7667 FR, KM7867 FL.....	68
KM 7677 FR	69
KM 7677 FL.....	70
Montaje sobre encimera.....	71
Consejos para el montaje - enrasado	72
Medidas de empotramiento - enrasado	73
KM 7617 FX.....	73
KM7667 FR, KM7867 FL.....	74
KM 7677 FL.....	75
Montaje enrasado.....	76
Conexión eléctrica.....	77
Hojas de datos del producto	80
Declaración de conformidad	82

Advertencias e indicaciones de seguridad

Esta placa de cocción cumple todas las normas de seguridad vigentes. No obstante, el manejo indebido puede provocar lesiones personales y daños materiales.

Lea detenidamente el manual de instrucciones de manejo y montaje antes de poner en funcionamiento la placa de cocción. Contienen indicaciones importantes para el montaje, la seguridad, el uso y el mantenimiento. De esta forma se protegerá y evitará daños en la placa de cocción.

Según la norma internacional IEC 60335-1, Miele indica explícitamente que deben leerse y seguirse las indicaciones incluidas en el capítulo para la instalación de la placa de cocción, así como las advertencias e indicaciones de seguridad.

Miele no se hace responsable de los daños causados por no respetar estas indicaciones.

Conserve las presentes Instrucciones de manejo y de montaje y entréguelas al nuevo propietario en caso de venta posterior del aparato.

Advertencias e indicaciones de seguridad

Uso apropiado

- ▶ Esta placa de cocción está concebida para ser utilizada con fines y en entornos domésticos.
- ▶ Esta placa de cocción no es apta para el uso en zonas exteriores.
- ▶ Utilice la placa de cocción exclusivamente en entornos domésticos para preparar y mantener los alimentos calientes. Está prohibido cualquier otro tipo de utilización.
- ▶ Aquellas personas que por motivo de una incapacidad física, sensorial o mental, inexperiencia o desconocimiento no estén en condiciones de manejar la placa de una forma segura, no podrán hacer uso de la misma sin supervisión. Estas personas solo pueden manejar la placa sin supervisión si se les ha explicado su manejo de tal forma que puedan utilizarla de manera segura. Deben poder reconocer y comprender los posibles peligros originados por un manejo incorrecto.

Advertencias e indicaciones de seguridad

Niños en casa

- ▶ Los niños menores de 8 años deben permanecer alejados de la placa de cocción, a no ser que estén vigilados en todo momento.
- ▶ Los niños a partir de 8 años pueden manejar la placa sin supervisión si se les ha explicado su manejo de tal forma que puedan utilizarla de manera segura. Los niños deben poder reconocer y comprender los posibles peligros originados por un manejo incorrecto.
- ▶ Los niños no deben limpiar la placa de cocción sin supervisión.
- ▶ Preste continua atención a los niños que se encuentren cerca de la placa de cocción. No deje jamás que los niños jueguen con ella.
- ▶ Durante el funcionamiento, la placa de cocción se calienta y permanece caliente durante cierto tiempo después de desconectarse. Mantenga a los niños alejados de la placa de cocción hasta que se haya enfriado y no exista ningún riesgo de sufrir quemaduras.
- ▶ ¡Riesgo de sufrir quemaduras! No coloque objetos que puedan captar la atención de los niños en lugares de almacenaje situados sobre la placa de cocción o por detrás. Esto podría incitar a los niños a trepar a la placa.
- ▶ ¡Peligro de sufrir quemaduras y escaldaduras! Retire hacia un lado de la encimera el mango de la olla o sartén para que los niños no puedan sujetarlos y quemarse.
- ▶ ¡Peligro de ahogamiento! Al jugar, los niños podrían quedar enrollados en el material de embalaje (p. ej. plásticos) o cubrirse la cabeza con él y ahogarse. Mantenga el material del embalaje fuera del alcance de los niños.
- ▶ Utilice el bloqueo de puesta en funcionamiento para que los niños no puedan conectar la placa sin vigilancia. Cuando utilice la placa, conecte el bloqueo, para evitar que los niños puedan modificar los ajustes seleccionados.

Advertencias e indicaciones de seguridad

Seguridad técnica

► La realización de trabajos de instalación, mantenimiento o reparación por personal no autorizado puede ocasionar graves peligros para la seguridad del usuario. Los trabajos de instalación, mantenimiento o reparación se realizarán exclusivamente por personal técnico autorizado de Miele.

► Los daños en la placa de cocción pueden poner en peligro su seguridad. Compruebe si la placa de cocción presenta daños visuales. En ningún caso ponga en funcionamiento una placa que presente daños.

► Es posible el funcionamiento temporal o permanente en un sistema de suministro de energía autosuficiente o no sincronizado con la red (como redes autónomas, sistemas de respaldo). Un requisito previo para el funcionamiento es que el sistema de suministro de energía cumpla con las especificaciones de la norma EN 50160 u otra similar.

Las medidas de protección previstas en la instalación doméstica y en este producto de Miele deberán quedar también garantizadas en su función y funcionamiento tanto en funcionamiento aislado como en funcionamiento no sincronizado con la red, o bien ser sustituidas por medidas equivalentes en la instalación. Como se describe, por ejemplo, en la publicación actual de VDE-AR-E 2510-2.

► La seguridad eléctrica de la placa de cocción quedará garantizada solamente si está conectada a un sistema de toma de tierra instalado de forma reglamentaria. Este requisito básico de seguridad debe cumplirse. En caso de duda, haga que un técnico electricista revise la instalación de la casa.

► Compruebe sin falta la coincidencia de los datos de conexión (frecuencia y tensión) indicados en la placa de características de la placa de cocción con los de la instalación eléctrica de la vivienda para evitar que se produzcan daños en el aparato.

Compárelos antes de conectarlo. En caso de duda, consulte a un técnico electricista.

Advertencias e indicaciones de seguridad

- ▶ Los dispositivos de varios enchufes o los cables de prolongación no garantizan la seguridad necesaria (peligro de incendio). No conecte la placa de cocción a la red eléctrica con este tipo de dispositivos.
- ▶ Para garantizar un funcionamiento correcto, no utilice la placa de cocción antes de montarla.
- ▶ No se puede utilizar esta placa de cocción en lugares inestables (p. ej. embarcaciones).
- ▶ El contacto con los cables eléctricos o la manipulación de elementos eléctricos o mecánicos puede entrañar graves riesgos para el usuario, así como perturbar el correcto funcionamiento de la placa de cocción.
No abra nunca la carcasa del aparato.
- ▶ Se pierden los derechos de la garantía si la placa de cocción no es reparada por el Servicio Post-Venta autorizado de Miele.
- ▶ Miele garantiza que se cumplan los requisitos de seguridad solo con las piezas de sustitución originales. Los componentes defectuosos solo podrán ser sustituidos por dichas piezas originales.
- ▶ La placa de cocción no es indicada para funcionar con un reloj programador externo o con un sistema de control a distancia.
- ▶ La conexión de la placa deberá realizarla un electricista (ver capítulo «Instalación», apartado «Conexión eléctrica»).
- ▶ Cuando el cable de conexión a red del aparato esté dañado, deberá ser sustituido por un cable de conexión especial por un electricista (ver capítulo «Instalación», apartado «Conexión eléctrica»).

Advertencias e indicaciones de seguridad

- ▶ La placa de cocción debe estar desenchufada cuando se realicen trabajos de instalación, mantenimiento y reparación. Asegúrese de
 - desconectar el fusible de la instalación eléctrica o
 - de desenroscar por completo los fusibles roscados de la instalación eléctrica o
 - de retirar la clavija (si está disponible) del enchufe. No tire del cable de conexión de red, sino de la clavija.
- ▶ Peligro de descargas eléctricas. Si detectase un defecto o roturas, ranuras o grietas en la superficie vitrocerámica no ponga la placa de cocción en funcionamiento o desconéctela inmediatamente. Desconecte la placa de cocción de la red eléctrica. Avise al Servicio Post-Venta.
- ▶ En caso de que la placa de cocción esté montada por detrás del frontal de un mueble (p. ej. de una puerta), no cierre nunca el frontal del mueble mientras utiliza la placa. Detrás del frontal del mueble cerrado se acumula calor y humedad. Lo que puede dañar la placa, el mueble y las patas. Cierre el frontal del mueble solo si se ha apagado la indicación de calor residual.

Advertencias e indicaciones de seguridad

Uso apropiado

- ▶ Durante el funcionamiento, la placa de cocción se calienta y permanece así durante cierto tiempo después de desconectarse. Únicamente cuando se apague la indicación de calor residual desaparece todo tipo de peligro de quemarse.
- ▶ Los aceites y las grasas se pueden incendiar a causa del sobrecalentamiento. Nunca deje la placa de cocción desatendida cuando utilice aceites y grasas. Nunca utilice agua para apagar las llamas producidas por aceites y grasas. Desconecte la placa de cocción. Sofoque las llamas con cuidado utilizando una tapa o con una manta ignífuga.
- ▶ ¡En ningún caso deje de vigilar la placa durante su funcionamiento! Vigile continuamente los procesos de cocción y asado.
- ▶ Las llamas pueden incendiar el filtro de grasa de una campana extractora. No flambee nunca debajo de una campana extractora.
- ▶ Cuando se calientan botes de spray, líquidos que arden fácilmente o materiales inflamables, estos pueden arder. Asegúrese de no colocar objetos inflamables directamente debajo de la placa de cocción. Las cajas para cubiertos que pudieran encontrarse cerca deberán ser de un material termorresistente.
- ▶ No caliente nunca un recipiente vacío.
- ▶ Al cocer y calentar latas cerradas se genera una sobrepresión que puede hacer que exploten. No utilice la placa de cocción para cocer o calentar latas de conservas.
- ▶ Cuando la placa de cocción está tapada, al conectarla involuntariamente o cuando hay calor residual, existe el riesgo de que se incendie, se rompa o se derrita el material de la tapa. No tape nunca la placa de cocción, p. ej. con placas de recubrimiento, un paño o una lámina protectora.

Advertencias e indicaciones de seguridad

- ▶ Cuando la placa está conectada, si se conecta accidentalmente o si hay calor residual, existe el riesgo de que se calienten los objetos metálicos colocados sobre la misma. Otros materiales se pueden derretir o incendiar. Las tapas de las cazuelas húmedas pueden adherirse. No utilice la placa de cocción como superficie de apoyo. Desconecte la placa de cocción después de utilizarla.
- ▶ Puede quemarse con la placa de cocción caliente. Proteja las manos con guantes o manoplas siempre que trabaje con un aparato caliente. Utilice únicamente guantes o manoplas secas. Los tejidos mojados o húmedos conducen la temperatura mejor y pueden producir quemaduras a causa del vapor.
- ▶ Si utiliza un aparato eléctrico (p. ej. una batidora) cerca de la placa de cocción, preste atención a que el cable de conexión no entre en contacto con la placa de cocción caliente. El aislamiento del cable podría dañarse.
- ▶ La sal, el azúcar o los granos de arena, p. ej. los procedentes de limpiar las verduras, pueden provocar arañazos si se encuentran por debajo de la base de los recipientes. Asegúrese de que la superficie de la vitrocerámica y las bases de los recipientes estén limpias antes de colocarlas.
- ▶ La caída de objetos (también los objetos ligeros como los saleros) puede provocar grietas o roturas en la superficie de la vitrocerámica. Asegúrese de que no caigan objetos sobre la misma.
- ▶ Los objetos calientes colocados sobre las teclas sensoras y las indicaciones pueden dañar la electrónica que se encuentra por debajo. Nunca coloque ollas o sartenes calientes en las inmediaciones de las teclas sensoras o de las indicaciones.

Advertencias e indicaciones de seguridad

- ▶ Si se vierte o se derrite azúcar, alimentos con contenido en azúcar, plástico o papel de aluminio sobre la placa de cocción caliente, estos dañan la superficie de la vitrocerámica al enfriarse. Desconecte inmediatamente el aparato y elimine completamente estas sustancias con una espátula para cristal. Póngase guantes de cocina. Limpie las zonas de cocción con un producto de limpieza para vitrocerámica en cuanto se hayan enfriado.
- ▶ Una cazuela vacía puesta al fuego puede dañar la superficie de la vitrocerámica. ¡Nunca deje la placa de cocción desatendida durante el funcionamiento de la misma!
- ▶ Las bases de cazuelas y sartenes ásperas rayan la superficie vitrocerámica. Utilice únicamente cazuelas y sartenes con base lisa.
- ▶ Levante el recipiente para moverlo de sitio. De este modo evitará las estrías por roce y los arañazos.
- ▶ Debido a la alta velocidad de calentamiento de la inducción, en determinadas circunstancias la temperatura de la parte inferior de los recipientes puede alcanzar en un tiempo mínimo la temperatura de autocombustión de aceites o grasas. ¡En ningún caso deje de vigilar la placa durante su funcionamiento!
- ▶ Caliente las grasas y aceites durante máx. un minuto y nunca utilice para ello el Booster.
- ▶ Únicamente para personas con marcapasos: tenga en cuenta que en las inmediaciones la placa de cocción conectada se forma un campo electromagnético que podría influir en el marcapasos, aunque es improbable que el marcapasos resulte afectado. En caso de duda diríjase al fabricante del mismo o a su médico.
- ▶ El campo electromagnético creado por la placa de cocción conectada puede afectar al funcionamiento de objetos imantables. Las tarjetas de crédito, los medios de almacenamiento, las calculadoras, etc., no se deben encontrar en las inmediaciones de la placa de cocción conectada.

Advertencias e indicaciones de seguridad

- ▶ Los objetos metálicos guardados en un cajón por debajo de la placa podrían calentarse, en caso de un uso intensivo de la misma.
- ▶ La placa está equipada con un ventilador de aire frío. En caso de instalar un cajón por debajo de una placa, deberá haber una distancia suficiente entre el contenido del cajón y la parte inferior de la placa para que se garantice la entrada de aire suficiente para refrigerar la placa.
- ▶ En caso de disponer de un cajón por debajo de la placa de cocción, tenga en cuenta no guardar en él en ningún caso objetos pequeños y puntiagudos, papeles, servilletas, etc. Estos objetos se pueden introducir en la carcasa por las ranuras de ventilación o ser aspirados y dañar el ventilador de refrigeración o afectar a la refrigeración.
- ▶ En caso de utilizar, una placa de adaptación a la inducción para el recipiente, los generadores de inducción podrían resultar dañados o, incluso, destruidos. No utilice ninguna placa de adaptación de inducción.

Limpieza y mantenimiento

- ▶ El vapor procedente de un limpiador a vapor puede llegar a los componentes conductores de tensión y provocar un cortocircuito. Nunca utilice estos limpiadores a vapor para limpiar la placa de cocción.
- ▶ Si la placa está sobre un horno o una cocina con pirólisis, no la ponga en funcionamiento durante el proceso de pirólisis, ya que podría accionarse la protección contra sobrecalentamiento de la placa de cocción (véase el capítulo correspondiente).
- ▶ Miele ofrece una garantía de suministro de hasta 15 años, pero no menos de 10 años, para las piezas de repuesto después del final de la producción en serie de su placa.

Su contribución a la protección del medio ambiente

Eliminación del embalaje

El embalaje se utiliza para la manipulación y protege el aparato de los daños de transporte. Los materiales de embalaje se seleccionan en función de aspectos compatibles con el medio ambiente y de su eliminación y, por lo general, son reciclables.

La devolución de los embalajes al ciclo de los materiales ahorra materias primas. Utilice las opciones de recogida y devolución de materiales reciclables específicos. Su distribuidor Miele se encargará de retirar el embalaje de transporte.

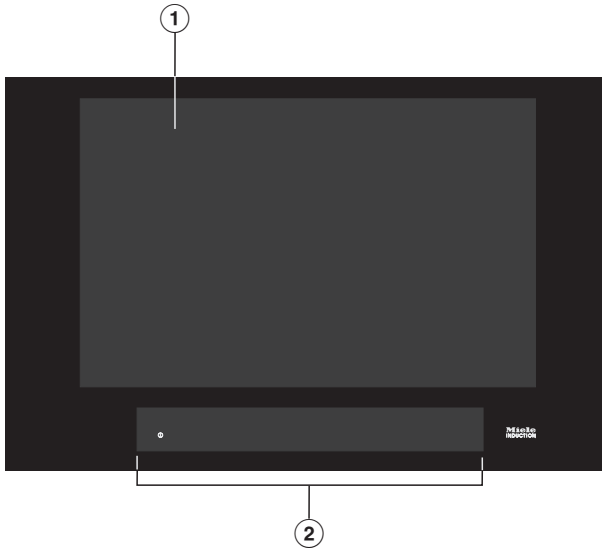
Reciclaje de aparatos inservibles

Los aparatos eléctricos y electrónicos contienen multitud de materiales valiosos. También contienen sustancias, mezclas y componentes concretos que eran necesarios para su funcionamiento y seguridad. En la basura doméstica, así como si se manipulan de forma incorrecta, pueden ser perjudiciales para la salud y causar daños en el medio ambiente. En ningún caso tire su aparato inservible en la basura doméstica.



En su lugar, utilice para ello los puntos de recogida y almacenamiento oficialmente establecidos para la entrega y reciclaje de aparatos eléctricos y electrónicos disponibles en el municipio, distribuidores o Miele. Usted es el único responsable legal de borrar cualquier dato personal disponible en el aparato a eliminar. La ley obliga a retirar sin destruir las pilas y baterías utilizadas que no estén totalmente inaccesibles en el aparato, así como las lámparas. Líveles a un punto de recogida adecuado donde puedan ser entregados gratuitamente. Guarde el aparato inservible fuera del alcance de los niños hasta el momento de transportarlo al desguace.

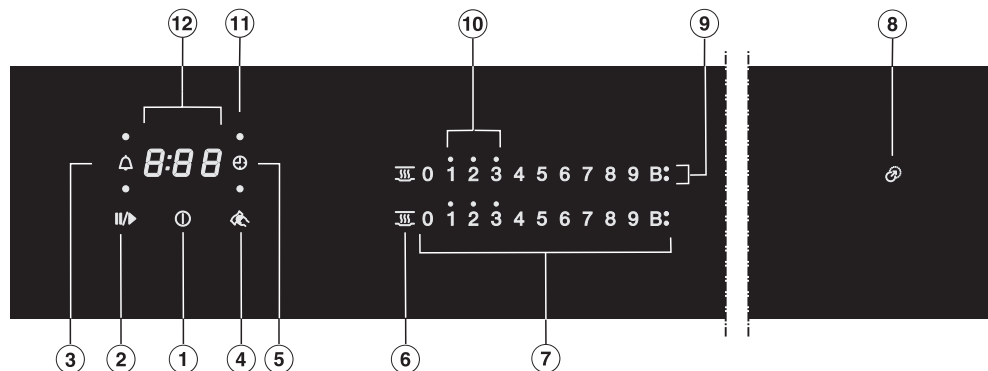
Placa de cocción



- ① Superficie útil para utilizar máx. 4 recipientes
- ② Elementos de manejo e indicación

Vista general

Elementos de manejo e indicación



Teclas sensoras

- ① Placa de cocción On/Off
- ② Función Stop&Go
Para detener/iniciar un proceso de cocción en curso
- ③ Minutero avisador
- ④ Función Limpieza
Para bloquear las teclas sensoras
- ⑤ Desconexión de seguridad
Apaga automáticamente la calefacción de un utensilio de cocina
- ⑥ Mantenimiento del calor
Para activar/desactivar la función Mantener caliente
- ⑦ Fila numérica
 - Para ajustar el nivel de potencia
 - Para ajustar los tiempos

Indicaciones/Pilotos de control

- ⑧ Indicador de posición
- ⑨ Booster
Booster activado
- ⑩ Calor residual
- ⑪ Desconexión automática de la asignación del menaje
Se activa la desconexión automática para calentar un recipiente de cocción
- ⑫ Indicación del timer

0:00 has- Tiempo
ta 9:59

LOC Está activado el bloqueo de puesta en funcionamiento/bloqueo.

dE El modo Demo está activado

Primera puesta en funcionamiento

- Pegue la placa de características que encontrará en la documentación que se adjunta con el aparato, en el lugar previsto para ello en el capítulo «Servicio Post-venta».
- Retire las posibles láminas protectoras o etiquetas adhesivas del aparato.

Primera limpieza de la placa de cocción

- Antes de utilizar la placa de cocción por primera vez, límpiela con un paño húmedo y, a continuación, séquela.

Primera puesta en funcionamiento de la placa de cocción

Los componentes de metal están protegidos con un producto especial. Cuando se pone el aparato en funcionamiento por primera vez, se producen olores y posiblemente humo. También se producen olores al calentar las bobinas de inducción durante las primeras horas de funcionamiento. Con los siguientes usos se irá eliminando el olor por completo.

Estos olores, así como el posible humo producido, no indican que el aparato esté conectado incorrectamente o que presente algún defecto, ni son perjudiciales para la salud.

Tenga en cuenta que en las placas de inducción el tiempo de calentamiento es mucho más corto que en las placas convencionales.

Primera puesta en funcionamiento

Miele@home

Requisito: red WiFi del hogar

Placa equipada con un módulo WiFi integrado. Se puede conectar a la red WiFi del hogar.

En caso de que la placa de cocción de Miele ya esté conectada a la red WiFi local, será posible utilizar la función Con@ctivity de la campana extractora. En el manual de instrucciones de la campana extractora encontrará más información al respecto.

Asegúrese de que la señal de su red WiFi en el lugar de emplazamiento de la placa sea la adecuada.

Existen varias opciones para conectar la placa a la su red WiFi.

En el modo preparado en red la placa necesita máx. 2 W.

Disponibilidad de conexión WiFi

La conexión WiFi se reparte con otros aparatos (p. ej. microondas, aparatos que se manejan a distancia). Debido a lo que se pueden producir problemas de conexión temporales o continuos. Por lo tanto, no se garantiza la total disponibilidad de las funciones ofrecidas.

Disponibilidad de Miele@home

El uso de la App Miele@home depende de que el servicio Miele@home esté disponible en su país.

El servicio de Miele@home no está disponible en todos los países.

Para saber más, entre en la página web www.miele.com.

Aplicación Miele

Puede descargar la aplicación Miele de forma totalmente gratuita de la Apple App Store® o en la Google Play Store™.



Una vez ha instalado la App Miele@mobile en un terminal móvil, podrá llevar a cabo las siguientes acciones:

- Activar la información sobre el estado de su placa
- Activar los consejos sobre el desarrollo de un programa de la placa
- Configurar una red Miele@home con otros electrodomésticos aptos para conexión a una red WiFi

Primera puesta en funcionamiento

Configurar Miele@home

Conectar a través de la App

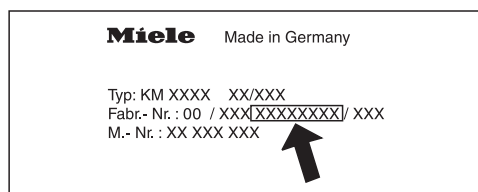
Puede crear la conexión en red con la App Miele@mobile.

- Instale la App Miele@mobile en su terminal móvil.

Para el registro necesitará:

1. La contraseña de su red WiFi.
2. La contraseña de su placa.

La contraseña se compone de las nueve últimas cifras de su número de fabricación, que se encuentra en la placa de características.



- Encienda la placa de cocción.
- Coloque un recipiente de cocción apto para inducción en la placa de cocción.
- Inicie la App Miele@mobile.
- Pulse la fila numérica y al mismo tiempo las sensoras 0 y 5 durante 6 segundos.

Los segundos se van descontando en la indicación del timer. Una vez transcurrido, en la indicación del Timer se muestra el código $\text{C:}07$ durante 10 segundos.

A partir de ese momento tiene 10 minutos para configurar la WiFi.

- Siga la guía de usuario en la App.

Conectar a través de WPS

Requisito: Dispone de un router compatible con WPS (WiFi Protected Setup).

- Encienda la placa de cocción.
- Coloque un recipiente de cocción apto para inducción en la placa de cocción.
- Pulse la fila numérica y al mismo tiempo las sensoras 0 y 6 durante 6 segundos.

Los segundos se van descontando en la indicación del timer. Una vez transcurrido en la indicación del Timer (durante máximo 120 segundos) aparece una luz durante el intento de conexión.

El registro WPS solo está activo durante 120 segundos.

- Active la función «WPS» en su router.

Si se ha podido establecer la conexión, aparece en la indicación del timer el código $\text{C:}02$. Si no se ha podido establecer la conexión, en la indicación del timer aparece el código $\text{C:}07$. Es posible que no haya activado WPS en el router lo suficientemente rápido. Repita de nuevo los pasos descritos anteriormente.

Consejo: Si su router WiFi no dispone de WPS como método de conexión, utilice la conexión a través de la App de Miele.

Cancelar

- Pulse una tecla sensora disponible.

Restaurar ajustes

Al sustituir el router ya no es necesario resetearlo.

- Encienda la placa de cocción.
- Coloque un recipiente de cocción apto para inducción en la placa de cocción.
- Pulse la fila numérica y al mismo tiempo las sensoras 0 y 9 durante 6 segundos.

Los segundos se van descontando en la indicación del timer. Una vez transcurrido, en la indicación del Timer se muestra el código `E:DD` durante 10 segundos.

Reseteo los ajustes a la hora de desechar la placa, venderla o en caso de poner una placa de cocción ya usada en funcionamiento. Solo así queda garantizado eliminar todos los archivos personales para que el dueño de la placa ya no los pueda utilizar.

Primera puesta en funcionamiento

Con@ctivity

Con@ctivity describe la comunicación directa entre una placa de cocción Miele y una campana extractora de Miele. Con@ctivity permite el control automático de la campana dependiendo del estado de funcionamiento de una placa de cocción.

En el manual de instrucciones de la campana extractora encontrará más información al respecto.

En el modo preparado en red la placa necesita máx. 2 W.

Disponibilidad de conexión WiFi

La conexión WiFi se reparte con otros aparatos (p. ej. microondas, aparatos que se manejan a distancia). Debido a lo que se pueden producir problemas de conexión temporales o continuos. Por lo tanto, no se garantiza la total disponibilidad de las funciones ofrecidas.

Configurar Con@ctivity

Puede configurar Con@ctivity a través de la red WiFi doméstica o mediante una conexión WiFi directa entre la placa de cocción y la campana.

Con@ctivity a través de la red WiFi local (Con@ctivity 3.0)

Requisito previo:

- Red WiFi del hogar
- Campana extractora apta para el uso con Miele@home

- Conecte la campana extractora y la placa de cocción a la red WiFi local (ver capítulo "Primera puesta en funcionamiento", apartado «Miele@home»).

La función Con@ctivity se activa de forma automática.

Encontrará la información necesaria para integrar la campana extractora en las instrucciones de uso e instalación correspondientes.

Primera puesta en funcionamiento

Con@ctivity a través de una conexión WiFi directa (Con@ctivity 3.0)

Requisito: campana extractora Miele apta para WiFi

Encontrará la información necesaria para integrar la campana extractora en las instrucciones de uso e instalación correspondientes.

Si existe la conexión WiFi directa, no es posible añadir la campana y la placa a una red local. En caso de desear hacerlo más tarde, se deberá eliminar primero la conexión WiFi directa entre la placa y la campana (ver capítulo "Primera puesta en funcionamiento", apartado "Con@ctivity" y en el manual de instrucciones de manejo y montaje de la campana "Desconectar WiFi").

- Encienda la placa de cocción.
- Coloque un recipiente de cocción apto para inducción sobre la placa.
- Pulse la fila numérica y al mismo tiempo las sensoras 0 y 7 durante 6 segundos.

Los segundos se van descontando en la indicación del timer. Una vez transcurrido aparece una luz en la indicación del Timer durante el intento de conexión. Si se ha podido establecer la conexión, aparece en la indicación del timer el código $\text{E:}02$. Si no se ha podido establecer la conexión, en la indicación del Timer aparece el código $\text{E:}01$. Repita de nuevo los pasos descritos anteriormente.

En la campana extractora se iluminan las indicaciones **2** y **3** de forma continuada.

- Salga del modo conexión en la campana extractora pulsando la tecla de Desconexión posterior $\text{5} \text{ } \text{↵}$.

Con@ctivity está activada.

Primera puesta en funcionamiento

Cancelar

- Pulse una tecla sensora disponible.

Restaurar ajustes

Al sustituir el router ya no es necesario resetearlo.

- Encienda la placa de cocción.
- Coloque un recipiente de cocción apto para inducción en la placa de cocción.
- Pulse la fila numérica y al mismo tiempo las sensoras 0 y 9 durante 6 segundos.


Los segundos se van descontando en la indicación del timer. Una vez transcurrido, en la indicación del Timer se muestra el código `[-:00]` durante 10 segundos.

Reseteo los ajustes a la hora de desenchufar la placa, venderla o en caso de poner una placa de cocción ya usada en funcionamiento. Solo así queda garantizado eliminar todos los archivos personales para que el dueño de la placa ya no los pueda utilizar.

Por debajo de la superficie vitrocéramica se encuentran dos bobinas de inducción. Estas bobinas generan un campo magnético que actúa directamente sobre la base del recipiente de cocción y la calienta. La superficie vitrocéramica se calienta únicamente de manera indirecta mediante el calor desprendido por la base del recipiente.


La inducción reconoce automáticamente la posición, el tamaño y la forma del recipiente.

La inducción funciona únicamente con menaje con base con componentes imantables (ver capítulo "Recipientes").

 Peligro de sufrir quemaduras por objetos calientes.

Cuando la placa está conectada, si se conecta accidentalmente o si hay calor residual, existe el riesgo de que se calienten los objetos metálicos colocados sobre la misma.

No utilice la placa de cocción como superficie de apoyo.

Desconecte la placa después de utilizarla con la tecla .

Ruidos

Durante el funcionamiento de las zonas de cocción de una placa de inducción pueden generarse los siguientes ruidos en los recipientes, dependiendo del material y del procesamiento de la base:

zumbidos durante el funcionamiento con un nivel de potencia alto. Se suavizan o desaparecen cuando se disminuye el nivel de potencia.

Pueden producirse crepitaciones en los recipientes que tengan la base de diferentes materiales (p.ej., base superpuesta),

Pueden producirse chasquidos en las conexiones electrónicas, especialmente a niveles de potencia bajos,

zumbidos si el ventilador de refrigeración está conectado. Se conecta para proteger la electrónica, en caso de un uso intensivo de la placa. Es posible que continúe funcionando después de desconectar el aparato.

Menaje

Menaje adecuado

- acero inoxidable con bases imantables,
- acero esmaltado,
- hierro fundido.

Tenga en cuenta que las características de la base del recipiente pueden influir en la homogeneidad del resultado de la cocción (p. ej., al dorar crepes). El calor debería repartirse por la base del recipiente de forma homogénea. Una base superpuesta de acero inoxidable es apta.

El material de la base y la posición sobre la placa afectan a la potencia de las bobinas de inducción. Esto puede repercutir en el proceso de cocción.

Tamaño de los recipientes

En caso de utilizar recipientes **redondos** escoja preferiblemente los de diámetro de entre 145 mm a máx. 350 mm. Los que tengan un diámetro de entre 100 mm y 145 mm no son reconocidos en cualquier posición.

En caso de utilizar recipientes **ovales/cuadrados** el tamaño no puede superar los 380 mm x 300 mm.

Menaje no adecuado

- acero inoxidable con bases no imantables,
- aluminio o cobre,
- vidrio, cerámica o loza.

Comprobar menaje

En caso de no estar seguro de si un recipiente o una cazuela son o no adecuados, puede comprobarlo colocando un imán en la base del recipiente. Por lo general, este será adecuado si el imán se adhiere.

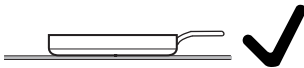
Indicación de menaje no apropiado

En caso de colocar un recipiente sobre la placa conectada y de que la fila numérica correspondiente no aparezca, esto se debe a que

- el diámetro de la base del recipiente colocado es demasiado pequeño, o
- a que el menaje no es adecuado

Recomendaciones

- Utilice exclusivamente sartenes y cazuelas con la base plana. Los que tienen la base áspera pueden arañar la superficie vitrocerámica.
- Levante el recipiente para moverlo de sitio. De este modo evitará las estrías por roce y los arañazos. Los arañazos producidos por arrastrar los recipientes, no repercuten en el funcionamiento de la placa. Estos arañazos forman parte del uso normal de la placa y no son motivo para una reclamación.
- Al adquirir sartenes y ollas tenga en cuenta que a menudo se indica el diámetro máximo o superior. Sin embargo, lo importante es el diámetro de la base (por lo general, más pequeño).



- En la medida de lo posible, utilice sartenes con bordes rectos. En las sartenes con bordes inclinados, la inducción afecta también en la zona del borde. Lo que puede producir que el borde de la sartén cambie de color o que el recubrimiento se deteriore.

Algunas sugerencias para el ahorro energético

- A ser posible, realice procesos de cocción sólo en ollas o sartenes tapadas. De esta forma, evitará el escape innecesario de calor.
- Utilice un recipiente pequeño para cantidades pequeñas. Un recipiente pequeño necesita menos energía que un recipiente grande un poco menos lleno.
- Cocine con poca agua.
- Después del inicio de cocción o del sofrito inicial, cambie oportunamente a un nivel de potencia inferior.
- Utilice una olla rápida para reducir el tiempo de cocción.

Rangos de ajuste

De fábrica se programan 9 niveles de potencia. Si desea una gradación más precisa, puede ampliar hasta 17 niveles de potencia (ver el capítulo «Programación»).

	Rango de ajuste	
	de fábrica (9 niveles)	ampliado (17 niveles)
Derretir mantequilla Diluir gelatina Derretir chocolate	1-2	1-2.
Calentar pequeñas cantidades de líquido Calentar platos que se pegan con facilidad Cocinar arroz a baja temperatura Descongelar verduras ultracongeladas en bloque	2-4	2-3.
Calentar platos líquidos y semisólidos Preparar frutas Continuar cocinando patatas (con tapa)	4-6	3.-5.
Preparar tortillas y huevos fritos poco pasados Preparar a la plancha hamburguesas Rehogar verduras y pescado Cocinar pasta y legumbres a baja temperatura Descongelar y calentar alimentos ultracongelados Batir cremas y salsas, p. ej. zabaglione o salsa holandesa	5-7	4.-7.
Freír suavemente (sin sobrecalentar el aceite) pescado, escalopes, salchichas, huevos fritos, tortitas, etc.	6-8	6-7.
Preparar tortillas de patatas, crepes, tortitas, etc.	7-8	7-8.
Hervir grandes cantidades de agua Sofreír cantidades grandes de carne Cocción intensiva	9	8.-9

Las indicaciones tienen únicamente carácter orientativo. La potencia de la bobina de inducción puede variar en función del tamaño, del material de la base de los recipientes de cocción y de la posición sobre la placa. Por eso es posible que los niveles de potencia varíen ligeramente. Con el uso averiguará los ajustes óptimos para sus recipientes. Cuando utilice recipientes nuevos, cuyas características de uso le son desconocidas, ajuste el nivel de potencia inmediatamente inferior al indicado.


Manejo

Principio de manejo

Su placa vitrocerámica está equipada con teclas sensoras electrónicas que reaccionan al contacto con los dedos. Por razones de seguridad, la tecla sensora Conexión/Desconexión ① deberá pulsarse durante algo más de tiempo que el resto de las teclas para realizar la conexión.

Cada reacción de las teclas se confirma a través de una señal acústica.

Con la placa desconectada, solo se ve el símbolo de las teclas sensoras Conexión/Desconexión ①. Al conectar la placa se iluminan el resto de las teclas sensoras.

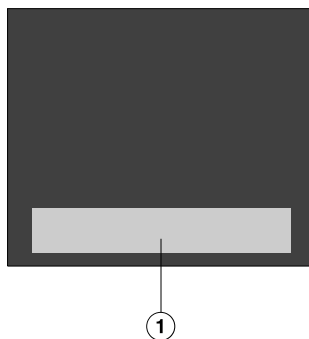
 Funcionamiento anómalo debido a que las teclas sensoras están sucias y/o tapadas.

Las teclas sensoras no reaccionan o podrían activarse de forma involuntaria o incluso desconectar automáticamente la placa de cocción (ver capítulo "Dispositivos de seguridad", apartado "Desconexión automática de seguridad"). Los recipientes de cocción calientes situados sobre las teclas sensoras/pilotos de control pueden dañar la electrónica situada por debajo.

Conserve el teclado y las indicaciones limpias.

No coloque ningún objeto sobre el teclado o las indicaciones.

No coloque ningún recipiente caliente sobre las teclas sensoras o las indicaciones.



① Zona de las teclas sensoras e indicaciones

Colocar el recipiente de cocción

Es posible utilizar a la vez máximo 4 recipientes.

Recomendaciones


- Es posible colocar el recipiente en cualquier superficie de cocción útil.
- Recomendamos conectar previamente la placa y a continuación colocar el recipiente. De esta forma la inducción lo reconocerá más rápidamente.
- En caso de utilizar varios recipientes a la vez, colóquelos a la máxima distancia unos de otros. Así la inducción podrá reconocerlos sin problemas.
- Coloque los recipientes uno detrás de otro en lugar de todos a la vez.
- En caso de cambiar de posición un recipiente, se ilumina la fila numérica asignada. Se «arrastra» también el nivel de potencia ajustado.
- Los recipientes con un diámetro de entre 100-145 mm no son reconocidos en cualquier posición.

Anomalías posibles

Al colocar un recipiente no se ilumina la fila numérica asignada.

No se reconoce el recipiente en esta posición, porque es demasiado pequeño.

- Coloque de nuevo el recipiente. En caso de continuar sin reconocerlo, utilice otro.

Sobre la placa hay varios recipientes. Al colocar otro recipiente más, se ilumina el símbolo .

Los recipientes no están lo suficientemente separados unos de otros.

- Colóquelos en otra posición.

Coloque los recipientes uno detrás de otro en lugar de todos a la vez.

Vuelva a colocar un recipiente y el nivel de potencia ajustado comienza a parpadear.


No se detecta el recipiente.

- Pulse el nivel de potencia que parpadea.
- En caso de que el nivel de potencia continúe parpadeando, vuelva a colocar el recipiente.

Vuelva a colocar un recipiente y el nivel de potencia ajustado se apaga y el 0 se ilumina.

- Ajuste el nivel de potencia de nuevo.

Manejo

 Riesgo de quemaduras por sobrecalentamiento del alimento.

En caso de no vigilar un alimento, este podría sobrecalentarse e incendiarse.

¡En ningún caso deje de vigilar la placa durante su funcionamiento!

Tenga en cuenta que en las placas de inducción el tiempo de calentamiento es mucho más corto que en las placas convencionales.

Conectar la placa de cocción

- Pulse la tecla sensora .

Se iluminan más teclas sensoras.

Se iluminan todas las teclas sensoras. Si no se produce otra selección, la placa se desconecta de nuevo por motivos de seguridad tras unos segundos.

Ajustar el nivel de potencia

- Coloque el recipiente de cocción en la posición deseada.

Se ilumina la fila numérica correspondiente.

- Pulse en la fila numérica correspondiente la tecla correspondiente al nivel de potencia deseado.

Si durante los siguientes 10 segundos no ajusta un nivel de potencia, se apaga la fila numérica.


Desconectar la placa

- Pulse la tecla sensora .

Indicación de calor residual

Cuando una zona de la superficie vitrocerámica está caliente, la indicación de calor residual se ilumina después de la desconexión. Dependiendo de la temperatura aparece un punto por encima de los niveles de potencia 1, 2 y 3.

Los puntos que indican el calor residual se apagan sucesivamente a medida que se enfría la superficie vitrocerámica. El último punto no se apaga hasta que se pueda tocar la zona sin riesgo.

 Riesgo de sufrir quemaduras debido a una superficie vitrocerámica caliente.

Una vez finalizado el proceso de cocción, la superficie vitrocerámica está caliente.

No toque la superficie vitrocerámicas mientras las indicaciones de calor residual estén encendidas.

Ajustar los niveles de potencia - rango de ajuste ampliado

- Pulse la fila numérica entre las teclas sensoras.

La iluminación de las teclas sensoras anteriores y posteriores del nivel intermedio es más brillante que la del resto de las teclas.

Ejemplo:

Si está ajustado el nivel de potencia 7, la iluminación del 7 y el 8 es más tenue que la del resto de las teclas.

Inicio automático de cocción

Al activar el inicio automático de cocción la placa se activará automáticamente en el ajuste de potencia más alto (cocción intensiva) y a continuación volverá al ajuste de potencia ajustado (nivel de cocción continuada). El tiempo de inicio de cocción depende del nivel de cocción continuada ajustado (ver tabla).

Activar el inicio automático de cocción

- Pulse la tecla sensora del nivel de cocción continuada deseado hasta que se emita una señal acústica y la tecla sensora comience a parpadear.

Durante el inicio automático de cocción (ver tabla) el nivel ajustado de cocción continuada parpadea de forma alterna con.

En caso de niveles de potencia ampliados (ver el capítulo «Programación») y de haber seleccionado un nivel intermedio, las teclas sensoras parpadean antes y después del nivel intermedio.

Si durante el inicio automático de cocción modifica el nivel de cocción continuada, lo desactivará.

Desactivar el inicio automático de cocción

- Pulse la tecla sensora del nivel de cocción continuada ajustado.

o bien

- ajuste otro nivel de potencia.

Nivel de cocción continuada*	Tiempo inicio de cocción [min : s]
1	aprox. 0:15
1.	aprox. 0:15
2	aprox. 0:15
2.	aprox. 0:15
3	aprox. 0:25
3.	aprox. 0:25
4	aprox. 0:50
4.	aprox. 0:50
5	aprox. 2:00
5.	aprox. 5:50
6	aprox. 5:50
6.	aprox. 2:50
7	aprox. 2:50
7.	aprox. 2:50
8	aprox. 2:50
8.	aprox. 2:50
9	—

* Los niveles de cocción continuada con punto están solo disponibles en caso de niveles de potencia ampliados (ver el capítulo «Programación»)

Manejo

Booster

El Booster intensifica la potencia para que las cantidades grandes se calienten rápidamente, p. ej. agua para cocer pasta. Este aumento de la potencia se puede activar como máximo hasta 15 minutos.

Es posible utilizar el Booster como máximo para 2 recipientes a la vez: 1 vez sobre la mitad derecha de la placa y otra vez sobre la mitad izquierda.

Si activa el Booster cuando

- no hay ajustado ningún nivel de potencia, cuando termine la función Booster o si se desactiva antes de tiempo, se cambia automáticamente al nivel de potencia 9;
- hay ajustado un nivel de potencia, cuando termine la función Booster o si se desactiva antes de tiempo, se cambia automáticamente al nivel de potencia seleccionado previamente.

Durante el tiempo del Booster se reducirá en parte la potencia del resto de bobinas de inducción. Si una bobina de inducción emite energía, esto puede tener los siguientes efectos:

- se desactiva un impulso de inicio de cocción,
- se reduce el nivel de potencia.
- El calentamiento está apagado.

Activar TwinBooster

Nivel 1

- Coloque el recipiente de cocción en la posición deseada.
- En caso necesario, ajuste un nivel de potencia.
- Pulse la tecla sensora **B**.

El piloto de control ● para el nivel 1 de la zona TwinBooster se ilumina.

Nivel 2

- Coloque el recipiente de cocción en la posición deseada.
- En caso necesario, ajuste un nivel de potencia.
- Pulse 2 veces la tecla sensora **B**.

El piloto de control ● para el nivel 2 de la zona TwinBooster se ilumina.

Desactivar TwinBooster

- Pulse la tecla sensora **B** hasta que se apaguen los pilotos de control
- o bien
- ajuste otro nivel de potencia.


Mantener caliente

La función Mantener caliente no sirve para recalentar platos que se han enfriado, sino para mantener el calor de platos calientes directamente después de su preparación.

El tiempo máximo de mantenimiento de calor es de 2 horas.

- Mantenga los alimentos calientes siempre en recipientes de cocción (cazuela/sartén). Tape el recipiente con una tapa.
- Remueva los alimentos densos o sólidos (puré de patata, potaje) de vez en cuando.
- La pérdida de nutrientes comienza al cocinar los alimentos y continúa durante el proceso de mantenimiento de calor. Cuanto más tiempo se quiera mantener calientes los alimentos, mayor será la pérdida de nutrientes. Intente minimizar el tiempo de mantenimiento del calor.

Activar/desactivar Mantener caliente

- Tocar la tecla sensora  de la fila numérica correspondiente.

Temperaturas para mantener calientes los alimentos

De fábrica está ajustada una temperatura de 75 °C. Es posible modificarla (ver capítulo "Programación").

Utilización	Temperatura °C
Derretir chocolate	50–55
Mantener calientes alimentos sólidos o líquidos muy espesos	65–75
Mantener calientes p. ej. sopas muy líquidas	80–90

En caso de mantener calientes los alimentos a temperaturas demasiado altas, esto puede afectar negativamente al resultado de cocción. Los alimentos frescos podrían sufrir modificaciones de color o incluso deteriorarse.

Timer

Para poder utilizar el timer, es necesario que la placa esté conectada.

El timer solo se puede utilizar para dos funciones:

- para ajustar un aviso,
- para desconectar automáticamente el calentamiento de un recipiente de cocción

Es posible utilizar las funciones simultáneamente.

Se puede ajustar un tiempo de entre 1 minuto (0:01) hasta 9 horas y 59 minutos (9:59).

Los tiempos hasta 59 minutos se introducen en minutos (00:59), los tiempos a partir de 60 minutos en horas y minutos. Los tiempos se introducen siguiendo el orden horas, minutos en las decenas, minutos en las unidades.

Ejemplo:

59 minutos = 0:59 horas,
Introducir: 5-9
80 minutos = 1:20 horas,
Introducir: 1-2-0

Tras introducir la primera cifra se ilumina la indicación del timer de forma estática, tras introducir la segunda cifra, la primera cifra se desplaza hacia la izquierda y tras introducir la tercera cifra, la primera y la segunda se desplazan hacia la izquierda.

Minutero avisador

El avisador se conecta con la fila numérica de la izquierda o con la anterior izquierda (según el modelo).

Ajustar un aviso

- Pulse la tecla sensora \triangle .

La indicación del Timer parpadea.

- Ajuste el tiempo deseado.

El aviso comienza si toca la tecla sensora \triangle o espera 10 segundos.

Modificar el aviso

- Pulse la tecla sensora \triangle .

La indicación del Timer parpadea.

- Ajuste el tiempo deseado.

Borrar el aviso

- Pulse la tecla sensora \triangle .

- Pulse el 0 de la fila numérica.

Desconexión de seguridad

Es posible ajustar la hora a la que deberá desconectarse el calentamiento de un recipiente. Se puede utilizar simultáneamente la función para todos los recipientes.

La desconexión automática de seguridad desconecta el calentamiento del recipiente de cocción en caso de programar un tiempo mayor que la duración máxima permitida (ver capítulo "Dispositivos de seguridad", apartado "Desconexión de seguridad").

La hora de desconexión automática se ajusta directamente en la fila numérica del recipiente.

En caso de cambiar de posición el recipiente y volver a ajustar el nivel de potencia, se elimina la hora de desconexión. Es necesario volver a ajustar el tiempo de desconexión.


Ajustar una hora de desconexión

- Ajuste un nivel de potencia para el recipiente deseado.

- Pulse la tecla sensora .

La indicación del Timer parpadea.


- Ajuste el tiempo deseado.

El tiempo de desconexión comienza si toca la tecla sensora  o espera 10 segundos.


El piloto de control de desconexión automática de la asignación de menaje parpadea.

- Para programar una hora de desconexión para otro recipiente, proceda como ya se ha descrito.

Cuando se programan varios tiempos de desconexión se muestra el tiempo restante más corto y parpadea el piloto de control correspondiente. El resto de indicaciones permanecen estáticas.

- Para visualizar los tiempos restantes que se están ejecutando en el fondo, toque el botón sensor  repetidamente hasta que la luz indicadora de la olla deseada parpadee.


Modificar el tiempo de desconexión

- Pulse la tecla sensora  tantas veces como sea necesario hasta que el piloto de control del recipiente deseado parpadee.


La indicación del Timer parpadea.

- Ajuste el tiempo deseado.

Eliminar el tiempo de desconexión


- Pulse la tecla sensora  tantas veces como sea necesario hasta que el piloto de control del recipiente deseado parpadee.




La indicación del Timer parpadea.

- Toque la tecla sensora  de la fila numérica.

Timer

Uso simultáneo de las funciones del Timer

Si utiliza ambas funciones simultáneamente, siempre se mostrará el tiempo más corto. La tecla sensora  (avisador) o el piloto de control del recipiente con el tiempo más corto parpadea.

- Si desea que el tiempo restante en curso se muestre en segundo plano, pulse la tecla sensora  o .
- Si se ha programado un tiempo de desconexión para varios recipientes, pulse el sensor  tantas veces como sea necesario hasta que el piloto de control del recipiente deseado parpadee.

Función Stop&Go

Al activar Stop & Go se reducen todos los niveles de potencia al 1.

No podrán modificarse los niveles de potencia ni el timer, se puede desconectar exclusivamente la placa de cocción. El aviso, los tiempos de desconexión, los tiempos booster y las horas para un tiempo de cocción intensiva siguen transcurriendo.

Durante la desactivación se conmuta de nuevo al último nivel de potencia ajustado.

La placa de cocción se desconecta si no se desactiva la función en el plazo de 1 hora.

Activar/desactivar

- Pulse la tecla sensora II/▶.

Utilice la función en caso de riesgo de rebosamiento.

Recall

Si la placa de cocción se ha desconectado de forma involuntaria durante el funcionamiento, con esta función es posible restablecer de nuevo todos los ajustes. Es posible volver a encender la placa durante los 10 segundos posteriores a la desconexión.

- Conecte de nuevo la placa de cocción.

Los niveles de potencia ajustados anteriormente parpadean.

- Toque inmediatamente uno de los niveles de potencia que parpadean.

Se restauran todos los ajustes.

Funciones suplementarias

Función Limpieza


Puede bloquear las teclas sensoras de la placa de cocción durante 20 segundos para, p. ej., retirar suciedad. La tecla sensora ① no se bloquea.

Activar

- Pulse la tecla sensora .

En la indicación del Timer va desconectándose el tiempo.

Desactivar

- Pulse la tecla sensora  hasta que se apague la indicación del Timer.

Modo Demo/modo Show

Estas funciones le permiten al distribuidor mostrar la placa sin que se caliente.

Activar/desactivar el modo Demo

En caso de estar conectado este modo, puede manejar la placa como de costumbre.

- Conecte la placa de cocción.
- Coloque un recipiente de cocción apto para inducción en la placa de cocción.
- Pulse la fila numérica y al mismo tiempo las teclas sensoras 0 y 2 durante 6 segundos.

En la indicación del timer parpadea durante varios segundos *dE* de forma alternada con *On* (modo Demo activado) o *OFF* (modo Demo desactivado).

Activar/desactivar el modo Show

En el modo Show se simulan procesos de cocción de forma infinita. La sucesión de todos los pasos se repite después de 1 minuto. En caso de tocar una tecla sensora o de colocar un recipiente, cambiará al modo Exposición.

- Conecte la placa de cocción.
- Coloque un recipiente de cocción apto para inducción en la placa de cocción.
- Pulse la fila numérica y al mismo tiempo las teclas sensoras 0 y 8 durante 6 segundos.

En la indicación del timer parpadea durante varios segundos *dE* de forma alternada con *On* (modo Show activado) o *OFF* (modo Show desactivado).

Mostrar los datos de la placa de cocción

Puede visualizar el modelo y el estado del software de su placa de cocción.

Denominación de modelo/número de serie

- Conecte la placa de cocción.
- Coloque un recipiente de cocción apto para inducción en la placa de cocción.
- Pulse la fila numérica y al mismo tiempo las teclas sensoras 0 y 4.

En la indicación del Timer aparecen una detrás de otra las cifras, separadas por un guión.

Por ejemplo: *12 34* (modelo KM 1234) – *1 23 45 67 89* (número de serie)

Versión de software

- Conecte la placa de cocción.
- Coloque un recipiente de cocción apto para inducción en la placa de cocción.
- Pulse la fila numérica y al mismo tiempo las teclas sensoras 0 y 3.

En la indicación del Timer aparecen cifras:

Ejemplo: *2:00* = versión del software 2.00

Dispositivos de seguridad

Bloqueo de puesta en funcionamiento/Bloqueo

Esta placa de cocción está equipada con la función Bloqueo y Bloqueo de puesta en funcionamiento para evitar que la placa se conecte involuntariamente o que se modifiquen los ajustes realizados.

El **bloqueo de puesta en funcionamiento** se activa cuando la placa está desconectada. En caso de estar activado, no es posible conectar la placa y tampoco un Timer. Un aviso ajustado continúa. La placa está programada de forma que el bloqueo de puesta en funcionamiento deba activarse de forma manual. La programación se puede ajustar de forma que el bloqueo de puesta en funcionamiento se active automáticamente 5 minutos después de desconectar la placa (ver el capítulo «Programación»).

El **bloqueo** se activa con la placa conectada. Si está activado, tan solo es posible manejar lo siguiente:

- Tan solo es posible desconectar la placa.
- **No** es posible modificar los niveles de potencia ajustados.
- Podrá modificarse un tiempo de aviso ajustado.

Si el bloqueo de puesta en funcionamiento o el bloqueo están activados y se pulsa una tecla sensora, aparece *LDC* durante unos segundos en la indicación del timer y se emite una señal acústica.

Activar el bloqueo de puesta en funcionamiento

- Pulse la tecla sensora ① durante 6 segundos.

Los segundos se van descontando en la indicación del Timer. Una vez transcurrido aparece *LDC* en la indicación del Timer. El bloqueo de puesta en funcionamiento está activado.

Desactivar el bloqueo de puesta en funcionamiento

- Pulse la tecla sensora ① durante 6 segundos.

En la indicación del Timer aparece brevemente *LDC*, a continuación se van descontando los segundos. Una vez transcurrido se desactiva el bloqueo.

Activar el bloqueo

- Pulse y mantenga pulsadas simultáneamente las teclas sensoras ④ y II/▶ durante 6 segundos.

Los segundos se van descontando en la indicación del Timer. Una vez transcurrido aparece *LDC* en la indicación del Timer. El bloqueo está activado.

Desactivar el bloqueo

- Pulse y mantenga pulsadas simultáneamente las teclas sensoras ④ y II/▶ durante 6 segundos.

En la indicación del Timer aparece brevemente *LDC*, a continuación se van descontando los segundos. Una vez transcurrido, el bloqueo se desactiva.

Desconexión de seguridad

Las teclas sensoras están cubiertas

La placa de cocción se desconectará automáticamente si uno o más sensores están cubiertos durante más de 10 segundos aprox., p. ej. por contacto con los dedos, alimentos rebosados o algún objeto. Por encima de la tecla sensora ① parpadea brevemente \mathcal{L} y se emite una señal acústica.

Si retira los objetos y/o la suciedad, \mathcal{L} se apaga y la placa vuelve a ponerse en funcionamiento.

El tiempo de funcionamiento ha sido demasiado largo.

La desconexión automática de seguridad se activa automáticamente cuando una zona se calienta durante un tiempo inusualmente largo. Dicho tiempo depende del nivel de potencia seleccionado. Si este se ha sobrepasado, la resistencia calefactora se desconecta y se muestra la indicación de calor residual. Es posible realizar el ajuste de potencia de la manera habitual.

La placa está programada de fábrica al nivel de seguridad 0. Si lo desea, puede programar un nivel de seguridad más alto con un tiempo de funcionamiento máximo más corto (ver tabla).

Nivel de potencia*	Tiempo de funcionamiento máximo [h:min]		
	Nivel de seguridad		
	0**	1	2
1	10:00	8:00	5:00
1.	10:00	7:00	4:00
2/2.	5:00	4:00	3:00
3/3.	5:00	3:30	2:00
4/4.	4:00	2:00	1:30
5/5.	4:00	1:30	1:00
6/6.	4:00	1:00	0:30
7/7.	4:00	0:42	0:24
8	4:00	0:30	0:20
8.	4:00	0:30	0:18
9	1:00	0:24	0:10

* Los niveles de potencia con punto están solo disponibles en caso de niveles de potencia ampliados (ver el capítulo «Rangos de ajuste»)

** Ajuste de fábrica

Dispositivos de seguridad

Protección contra el sobrecalentamiento

Todas las bobinas de inducción y los disipadores de calor de la electrónica están equipados con una protección contra sobrecalentamiento. Antes de que las bobinas de inducción y/o los disipadores de calor se sobrecalienten, la protección contra sobrecalentamiento lleva a cabo una de las siguientes medidas:

Bobinas de inducción

- Se interrumpe una función Booster ajustada.
- Se reduce el nivel de potencia ajustado.
- La resistencia calefactora se desconecta automáticamente. *Err* parpadea alternativamente con *044* en la indicación del timer.

Podrá volver a poner la zona en funcionamiento de la forma habitual cuando el mensaje de anomalía haya desaparecido.

Disipador de calor

- Se interrumpe una función Booster ajustada.
- Se reduce el nivel de potencia ajustado.
- La resistencia calefactora se desconecta automáticamente.

Solo podrá volver a poner en funcionamiento las zonas de cocción afectadas de la forma acostumbrada cuando los disipadores de calor se hayan enfriado suficientemente.

La protección contra el sobrecalentamiento puede activarse en los siguientes casos:

- Los recipientes vacíos colocados sobre la zona de cocción se calientan.
- Se calienta grasa o aceite a altos niveles de potencia.
- La parte inferior de la placa de cocción no está suficientemente ventilada.
- Una zona caliente se vuelve a conectar tras un fallo de corriente.

Póngase en contacto con el Servicio Post-venta si la protección contra el sobrecalentamiento se dispara de nuevo a pesar de haber eliminado la causa.

Puede adaptar la programación de la placa de cocción a sus necesidades. Puede modificar varios ajustes de forma consecutiva.

Una vez activada la programación, aparece el símbolo \oplus y PL en la indicación del Timer. Después de unos segundos en la indicación del Timer parpadean alternativamente $P:01$ (programa 01) y $C:01$ (código).

Modificar la programación

Activar la programación

La tecla sensora II/\blacktriangleright se encuentra aprox. 1 cm (dependiendo del ancho del dedo) a la izquierda junto a la tecla sensora $\textcircled{1}$.

- **Con la placa desconectada** pulse simultáneamente las teclas sensoras $\textcircled{1}$ y II/\blacktriangleright hasta que aparezcan el símbolo \oplus y PL en la indicación del Timer.

Ajustar un programa

En caso de números de programas de dos cifras, se deberán ajustar primero las decenas en la escala de manejo.

- Pulse la tecla sensora $\textcircled{\downarrow}$ hasta que el número del programa deseado aparezca en la indicación (p. ej. $P:01$) o pulse la cifra correspondiente en la fila numérica.

Ajustar código

- Pulse la tecla sensora $\textcircled{\downarrow}$ hasta que el código aparezca en la indicación (p. ej. $C:01$) o pulse la cifra correspondiente en la fila numérica.

Guardar ajustes

- Mientras se visualiza el programa (p. ej. $P:01$), pulse la tecla sensora $\textcircled{1}$ tanto tiempo como sea necesario hasta que las indicaciones se apaguen.

No guardar los ajustes

- Mientras se visualiza el código (p. ej. $C:01$), pulse la tecla sensora $\textcircled{1}$ tanto tiempo como sea necesario hasta que las indicaciones se apaguen.

Programación

Programa ¹		Código ²	Ajustes
P:01	Modo Demo/modo Show	C:00	Modo Demo desconectado
		C:01	Modo Demo conectado ³
		C:02	Modo Show conectado ³
P:02	Powermanagement ⁴	C:00	Desconectado
		C:01	3680 W
		C:02	3000 W
		C:03	2000 W
		C:04	1000 W
P:03	Ajuste de fábrica	C:00	No restablecer los ajustes de fábrica
		C:01	Restablecer los ajustes de fábrica
P:04	Número de niveles de potencia recipientes de cocción	C:00	9 niveles de potencia + Booster
		C:01	17 niveles de potencia + Booster ⁵
P:06	Confirmación acústica al tocar un sensor	C:00	desconectado ⁶
		C:01	bajo
		C:02	medio
		C:03	alto
P:07	Señal acústica del timer	C:00	desconectado
		C:01	bajo
		C:02	Medianos
		C:03	alto
P:08	Bloqueo de puesta en funcionamiento	C:00	Solo activación manual del bloqueo de puesta en funcionamiento
		C:01	Activación automática del bloqueo de puesta en funcionamiento
P:09	Tiempo de funcionamiento máximo	C:00	Nivel de seguridad 0
		C:01	Nivel de seguridad 1
		C:02	Nivel de seguridad 2

Programa ¹		Código ²	Ajustes
P:10	Registro WiFi	C:00	no activado/desactivado
		C:01	activado sin configuración
		C:02	activo y configurado (no seleccionable, indica si se ha realizado correctamente la conexión)
		C:03	posible la conexión a través de botón WPS Push
		C:04	WiFi reseteada por defecto (C:00)
		C:05	Conexión WiFi directa entre placa de cocción y campana extractora sin app Miele@mobile (Con@ctivity 3.0).
P:12	Velocidad de reacción de las teclas sensoras	C:00	lento
		C:01	Normal
		C:02	rápido
P:14	Confirmación del nivel de potencia después de modificar la posición del recipiente	C:00	Es necesaria la confirmación
		C:01	No es necesaria la confirmación

Programación

Programa ¹		Código ²	Ajustes
P:25	Temperatura del nivel de mantenimiento de calor	C:00	50 °C
		C:01	55 °C
		C:02	60 °C
		C:03	65 °C
		C:04	70 °C
		C:05	75 °C
		C:06	80 °C
		C:07	85 °C
		C:08	90 °C

¹ Los programas no representados no están ocupados.

² El código programado de fábrica aparece en negrita.

³ Después de conectar la placa de cocción, en la indicación del Timer aparecerá durante algunos segundos *dE*.

⁴ La potencia nominal total de la placa de cocción se puede reducir para cumplir con los requisitos del proveedor de red local.

⁵ En el texto y en las tablas, los niveles de potencia ampliados aparecen marcados con un punto detrás de la cifra, para que sea más fácil comprenderlo.


⁶ La confirmación acústica del sensor Conexión/Desconexión no se desconecta.

Platos de prueba según EN 60350-2

De fábrica se programan 9 niveles de potencia.

Según normativa, ajuste el número de niveles de potencia ampliado para las comprobaciones (ver capítulo «Programación»).


Limpieza y mantenimiento

 Peligro de sufrir quemaduras debido a las superficies calientes.

Una vez finalizado el proceso de cocción, la superficie vitrocerámica está caliente.

Desconecte la placa de cocción.

Deje enfriar la placa de cocción antes de limpiarla.

 Daños debidos a humedad entrante.

El vapor procedente de un limpiador a vapor puede llegar a los componentes conductores de tensión y provocar un cortocircuito.

No utilice nunca un limpiador a vapor para limpiar la placa.

Todas las superficies se pueden desteñir o sufrir modificaciones si se utiliza un producto de limpieza inadecuado. Las superficies son sensibles a los arañazos.

Elimine inmediatamente los restos de productos de limpieza.

No utilice productos abrasivos o que puedan arañarlas.

Antes de limpiar la placa, deje que se enfríe totalmente.


- Limpie toda la placa de cocción después de cada uso.
- Seque bien la placa de cocción después de cada limpieza húmeda, de esta forma evitará restos de cal.

Productos de limpieza inadecuados

A fin de evitar daños en las superficies durante la limpieza, nunca utilice:

- detergentes suaves,
- productos de limpieza que contengan sosa, amoníaco, ácidos o cloruros,
- productos de limpieza descalcificadores,
- quitamanchas, desoxidantes
- productos de limpieza abrasivos p. ej., líquidos o en polvo, o piedras de limpieza,
- productos de limpieza que contengan disolventes,
- productos de limpieza para lavavajillas
- espráis para hornos y grill
- limpiacristales,
- estropajos y cepillos duros y abrasivos (p. ej., los especiales para cazuelas), o estropajos usados que aún contengan restos de productos de limpieza abrasivos,
- gomas quitamanchas

Limpieza de la superficie vitrocerámica

 Daños por objetos puntiagudos. La cinta de obturación o sellado entre la placa y la encimera podría resultar dañada. La cinta de obturación o sellado entre la vitrocerámica y el cerquillo podría resultar dañada. No utilice objetos puntiagudos para su limpieza.


Al limpiar con un detergente suave no se eliminan todos los restos de suciedad. Se genera una lámina invisible que provoca decoloraciones en la vitrocerámica. Dichas decoloraciones ya no se podrán eliminar. Limpie regularmente la superficie de vitrocerámica con un limpiador especial para vitrocerámicas.

- Elimine la suciedad gruesa que se desprenda fácilmente con una bayeta húmeda y la suciedad firmemente adherida con una espátula para cristal.
- A continuación, limpie la superficie de la vitrocerámica con el producto especial de limpieza Miele para vitrocerámica y acero inoxidable (ver capítulo «Accesorios especiales», apartado «Productos para la limpieza y el mantenimiento») o con un limpiador para vitrocerámicas convencional y con papel de cocina o un paño limpio. No aplique el limpiador sobre la vitrocerámica caliente, ya que pueden aparecer manchas. Tenga siempre en cuenta las indicaciones del fabricante.

- Elimine los restos de detergente con un paño húmedo y seque la vitrocerámica a continuación.

Los restos de detergente se queman en los siguientes procesos de cocción y provocan daños en la vitrocerámica. Asegúrese de que elimina todos los restos.

- Elimine las **manchas** provocadas por residuos de cal, agua y restos de aluminio (manchas de color metálico) con el producto de limpieza para vitrocerámica y acero inoxidable.

 Peligro de sufrir quemaduras por superficie caliente.

Durante el proceso de cocción la superficie vitrocerámica está caliente. Utilice guantes protectores antes de eliminar con un rascador para cristal los restos de azúcar, plástico o papel de aluminio de la vitrocerámica caliente.

- Si hubiera **azúcar, plástico o papel aluminio** sobre la vitrocerámica caliente, desconecte la placa de cocción.
- Raspe estas sustancias **inmediatamente**, es decir, en caliente, con un rascador para cristal.
- Limpie después la superficie vitrocerámica una vez fría tal y como se ha descrito anteriormente.

¿Qué hacer si ...?

La mayor parte de las anomalías que se producen en el día a día las podrá solucionar usted mismo. En muchos casos se puede ahorrar tiempo y dinero, ya que evitará la intervención del Servicio Post-venta.

Las siguientes tablas le ayudarán a encontrar las causas de un fallo o error, y corregirlo.


Mensajes en las indicaciones/en el display

Problema	Causa y solución
Err parpadea alternativamente con 30 en la indicación del timer y se emite una señal acústica.	La placa de cocción está mal conectada. <ul style="list-style-type: none">■ Desconecte la placa de cocción de la red eléctrica.■ Avise al Servicio Post-Venta. La placa de cocción se debe conectar siguiendo las indicaciones del esquema de conexiones.
Después de conectar la placa de cocción o de tocar un sensor, en la indicación del Timer aparecerá durante algunos segundos LOC.	El bloqueo de puesta en funcionamiento o el bloqueo están activados. <ul style="list-style-type: none">■ Desactive el bloqueo de puesta en funcionamiento o el bloqueo (ver capítulo «Funciones de seguridad», apartado «Bloqueo de puesta en funcionamiento/bloqueo»).
Después de conectar la placa de cocción, en la indicación del Timer aparecerá brevemente dE. La placa de cocción no calienta.	La placa de cocción se encuentra en la función demo. <ul style="list-style-type: none">■ Pulse la tecla 0 de cualquier fila numérica.■ Pulse a continuación simultáneamente las teclas sensoras 0 y 2 hasta que dE parpadee en la indicación del Timer alternativamente con OFF.
La placa de cocción se ha desconectado automáticamente. Al volver a conectarla aparece una E sobre la tecla sensora Conexión/Desconexión (Ⓛ).	Una o más teclas sensoras están tapadas, p. ej., por contacto con los dedos, alimentos rebosados o algún objeto situado por encima. <ul style="list-style-type: none">■ Elimine la suciedad y/o los objetos (ver el capítulo «Dispositivos de seguridad, apartado »Desconexión de seguridad«).
Err parpadea alternativamente con 044 en la indicación del timer.	La protección contra el sobrecalentamiento se ha disparado. <ul style="list-style-type: none">■ Ver el capítulo "Dispositivos de seguridad", apartado "Protección contra sobrecalentamiento".

Problema	Causa y solución
En la indicación del Timer parpadea <i>Err</i> alternativamente con 047, 048 o 049.	El ventilador está bloqueado o defectuoso. <ul style="list-style-type: none">■ Compruebe si algún objeto, p. ej., un tenedor, está bloqueando el ventilador y retírelo.■ Retire el objeto■ En caso de que la anomalía continúe apareciendo, póngase en contacto con el Servicio Post-venta.
En la pantalla del Timer, el dígito E, por ejemplo E-0, parpadea alternativamente con 120, 121, 122, 123, 124, 125, 126 o 127.	El ventilador está bloqueado o defectuoso. <ul style="list-style-type: none">■ Compruebe si algún objeto, p. ej., un tenedor, está bloqueando el ventilador y retírelo.■ Retire el objeto.■ En caso de que la anomalía continúe apareciendo, póngase en contacto con el Servicio Post-venta.
La indicación del timer muestra un mensaje que no aparece en esta tabla.	Se ha producido una anomalía en la electrónica. <ul style="list-style-type: none">■ Desconecte la placa de cocción de la corriente durante 1 minuto aprox.■ Póngase en contacto con el Servicio Post-venta si el problema persiste después de restablecer el suministro de electricidad.

¿Qué hacer si ...?

Comportamiento inesperado

Problema	Causa y solución
Coloca un recipiente pero no aparece la fila numérica correspondiente.	No se reconoce el recipiente en esta posición, porque es demasiado pequeño. <ul style="list-style-type: none">■ Coloque de nuevo el recipiente. En caso de continuar sin reconocerlo, utilice otro.
	El recipiente no es apropiado. <ul style="list-style-type: none">■ Utilice menaje adecuado (ver capítulo «Inducción», apartado «Menaje»).
Se ilumina el símbolo .	Los recipientes no están lo suficientemente separados unos de otros. <ul style="list-style-type: none">■ Colóquelos en otra posición. Coloque los recipientes uno detrás de otro en lugar de todos a la vez.
Vuelva a colocar un recipiente y el nivel de potencia ajustado comienza a parpadear.	No se detecta el recipiente. <ul style="list-style-type: none">■ Pulse el nivel de potencia que parpadea.■ En caso de que el nivel de potencia continúe parpadeando, vuelva a colocar el recipiente.
Vuelva a colocar un recipiente y el nivel de potencia ajustado se apaga y el 0 se ilumina.	No se detecta el recipiente. <ul style="list-style-type: none">■ Ajuste el nivel de potencia de nuevo.
Una zona se desconecta automáticamente.	El tiempo de funcionamiento ha sido demasiado largo. <ul style="list-style-type: none">■ Ajuste de nuevo el nivel de potencia (ver el capítulo «Dispositivos de seguridad», apartado «Desconexión de seguridad»).
La zona de cocción no funciona de la forma habitual con el nivel de potencia ajustado.	La protección contra el sobrecalentamiento se ha disparado. <ul style="list-style-type: none">■ Ver el capítulo «Dispositivos de seguridad», apartado «Protección contra sobrecalentamiento».
Una zona de cocción o la placa de cocción completa se desconectan automáticamente.	La protección contra el sobrecalentamiento se ha disparado. <ul style="list-style-type: none">■ Ver el capítulo «Dispositivos de seguridad», apartado «Protección contra sobrecalentamiento».

Problema	Causa y solución
El nivel del Booster se interrumpe automáticamente antes de tiempo.	La protección contra el sobrecalentamiento se ha disparado. ■ Ver el capítulo «Dispositivos de seguridad», apartado «Protección contra sobrecalentamiento».

Resultado insatisfactorio

Problema	Causa y solución
Con el inicio automático de cocción conectado, el contenido del recipiente de cocción no comienza a hervir.	Se están calentando grandes cantidades de alimentos. ■ Cocine al máximo nivel de potencia y después reduzca el nivel de potencia manualmente.
	El recipiente es un mal conductor de calor. ■ Utilice otro recipiente que conduzca mejor el calor.
En procesos de asado y cocción similares existen pequeñas diferencias en lo que respecta a los tiempos y el dorado	Esto no es una anomalía. El material de la base y la posición sobre la placa afectan a la potencia de las bobinas de inducción. Esto puede repercutir en el proceso de cocción.

¿Qué hacer si ...?

Problemas generales o anomalías técnicas

Problema	Causa y solución
No es posible conectar la placa.	<p>La placa de cocción no tiene corriente.</p> <ul style="list-style-type: none">■ Compruebe si se ha disparado el fusible de la instalación eléctrica. Llame a un técnico electricista o al Servicio Post-venta de Miele (automático mínimo, ver la placa de características). <p>Se ha producido una anomalía técnica en determinadas circunstancias.</p> <ul style="list-style-type: none">■ Desconecte el aparato de la red eléctrica durante aprox. 1 minuto, para ello<ul style="list-style-type: none">– desconecte el interruptor del correspondiente fusible, desenrosque completamente el fusible roscado o– desconecte el interruptor de seguridad FI (diferencial).■ En el caso de que continúe sin poder poner en funcionamiento la placa después de conectar o enroscar nuevamente el fusible o el diferencial, póngase en contacto con un electricista especializado o con el Servicio Post-venta.
Aparecen olores o vapores durante el funcionamiento de una placa de cocción nueva.	<p>Los componentes de metal están protegidos con un producto de conservación. Al poner en funcionamiento la placa por primera vez, pueden formarse olores y humo. También se desprende olor en las primeras horas de funcionamiento debido al calentamiento de las bobinas de inducción. En los siguientes usos va disminuyendo el olor hasta desaparecer totalmente. Estos olores, así como el posible humo producido, no indican que la placa esté conectada incorrectamente o que presente algún defecto, ni son perjudiciales para la salud.</p>
Se oye un ruido de funcionamiento después de desconectar la placa.	<p>El ventilador de refrigeración permanece en funcionamiento hasta que la placa se enfría y después se desconecta de forma automática.</p>

Accesorios opcionales (no suministrados)

Miele ofrece un amplio surtido de accesorios adecuados para sus aparatos Miele, así como productos de limpieza y mantenimiento.

Puede solicitar estos productos fácilmente en la tienda online de Miele.

También puede adquirirlos a través de nuestro Servicio Técnico (consulte la contraportada del manual de instrucciones) o a través de un distribuidor especializado.

Recipientes de cocción

Miele ofrece una amplia selección de recipientes de cocción. Este ha sido adaptado a la perfección a los electrodomésticos Miele en cuanto a funcionamiento y dimensiones. En la página web de Miele tiene a su disposición información detallada.

Productos de limpieza y mantenimiento

Limpiador para vitrocerámicas y superficies de acero inoxidable 250 ml

Elimina suciedad persistente, manchas de cal y restos de aluminio.

Paño de microfibra

Elimina las huellas dactilares y la suciedad leve.

Servicio Post-venta

Contacto en caso de anomalías

En caso de anomalías, que no pueda solucionar usted mismo, informe p. ej. a su distribuidor Miele o al Servicio Post-venta de Miele.

Es posible concertar una cita con el Servicio Post-venta a través de nuestra página web.

Al final de este documento encontrará el número de teléfono del Servicio Post-venta de Miele.

El Servicio técnico necesitará saber la denominación del aparato y el número de fabricación (fab./SN/n°). Encontrará ambos datos en la placa de características.


Placa de características


Pegue aquí la placa de características adjunta. Tenga en cuenta que concuerde el nombre del modelo con las indicaciones que aparecen en la contraportada de este documento.


Garantía

El presente producto está sujeto a la garantía legalmente establecida en el Real Decreto Ley 1/2007 de 16 de noviembre por el que se aprueba el texto refundido de la Ley General para la Defensa de los Consumidores y Usuarios y otras leyes complementarias, o el texto legal que en su caso lo sustituya.

Advertencias de seguridad para el montaje

 Daños derivados de un montaje incorrecto.
La placa podría resultar dañada debido a un montaje incorrecto.
El montaje de la placa deberá ser realizado por personal autorizado.

 Peligro de descarga eléctrica debido a la tensión de red.
Riesgo de descarga eléctrica debido a una conexión inadecuada a la red eléctrica.
Es necesario que personal autorizado se encargue de la conexión de la placa a la red eléctrica.

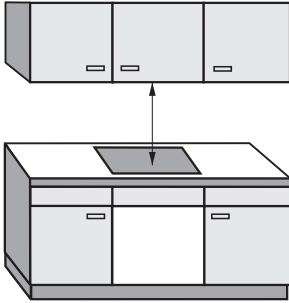
 Daños producidos por la caída de objetos.
Durante el montaje de un armario alto o de una campana extractora la placa de cocción puede resultar dañada.
Monte la placa una vez estén ya montados el armario superior y la campana extractora.

- ▶ Los contrachapados de la encimera deben estar tratados con pegamento termorresistente (100 °C), para que no se desprendan ni se deformen. También los listones terminales de la pared deben ser termorresistentes.
- ▶ La placa de cocción no deberá montarse por encima de frigoríficos, lavavajillas, lavadoras ni secadoras.
- ▶ Esta placa de cocción sólo debe montarse sobre cocinas y hornos que estén equipados con un sistema de refrigeración de vahos.
- ▶ Asegúrese de que después de montar la placa de cocción no se puede tocar el cable de conexión a red.
- ▶ El cable de conexión a red no deberá entrar en contacto con piezas móviles de los elementos de la cocina (p. ej., un cajón) y no se le deberá someter a cargas mecánicas.
- ▶ Cumpla con las distancias de seguridad que se mencionan en las siguientes páginas.

Instalación

Distancias de seguridad

Distancia de seguridad por encima de la placa de cocción



Entre la placa y una campana extractora colocada encima se deberá mantener la distancia de seguridad indicada por el fabricante de la campana.

En caso de que haya instalados sobre el aparato materiales fácilmente inflamables (p. ej. una balda), se deberá respetar una distancia de seguridad de al menos 500 mm.

Cuando se han montado varios aparatos debajo de una campana extractora para los que se dan diferentes distancias de seguridad, se deberá mantener la mayor distancia de seguridad requerida.

Distancia de seguridad trasera / lateral

La placa de cocción deberá instalarse dejando suficiente espacio a derecha e izquierda.

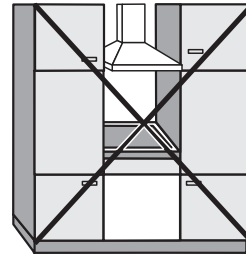
En la pared posterior de la placa se debe mantener la distancia mínima ① a un armario alto o pared especificada abajo.

En un lado de la placa de cocción (derecha o izquierda) se debe mantener la distancia mínima ②, ③ a un armario alto o pared especificada más abajo y en el lado opuesto se debe mantener una distancia mínima de 300 mm.

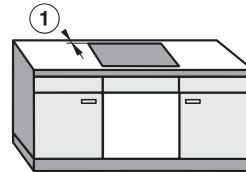
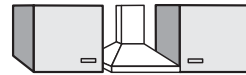
① Distancia mínima **posterior** desde el hueco de la encimera hasta el borde posterior de ésta:
50 mm

② Distancia mínima **a la derecha** desde el hueco de la encimera hasta un mueble colindante (p. ej. una armario alto) o una pared de la estancia:
50 mm.

③ Distancia mínima **a la izquierda** desde el hueco de la encimera hasta un mueble colindante (p. ej. una armario alto) o una pared de la estancia:
50 mm.



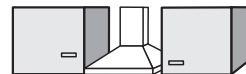
¡No permitido!



¡Muy recomendable!



¡No recomendable!



¡No recomendable!

Instalación

Distancia mínima por debajo de la placa de cocción

Para garantizar la ventilación de la placa debe dejarse por debajo una distancia mínima con un horno, entrepaño o cajón.

La distancia mínima a partir del borde inferior de la placa de cocción hasta

- Borde superior del horno: 2 mm
- Borde superior del entrepaño: 2 mm
- El canto superior del cajón: 5 mm
- La base del cajón: 75 mm

Entrepaño

No es necesario realizar un entrepaño bajo la placa de cocción, pero puede hacerse.

Para una mejor **ventilación** de la placa de cocción, es imprescindible una ranura de ventilación de 20 mm en la parte frontal entre el armario y el entrepaño.

Para el **tendido del cable de conexión a red** es imprescindible una ranura de ventilación de 10 mm en la parte posterior entre el armario y el entrepaño.

Distancia de seguridad con revestimiento del hueco

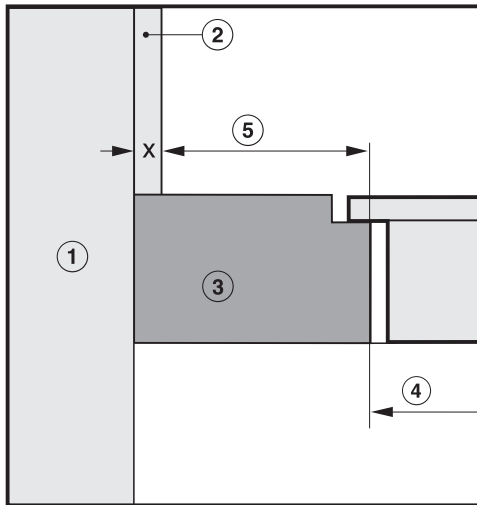
Si el revestimiento del hueco ya está colocado, debe existir una distancia mínima entre el recorte de la encimera y el revestimiento, ya que los materiales se pueden modificar o estropear con las altas temperaturas.

Si el revestimiento está compuesto por material inflamable (p. ej., madera) se debe dejar una distancia mínima ⑤ entre el hueco de la encimera y el revestimiento del hueco de 50 mm.

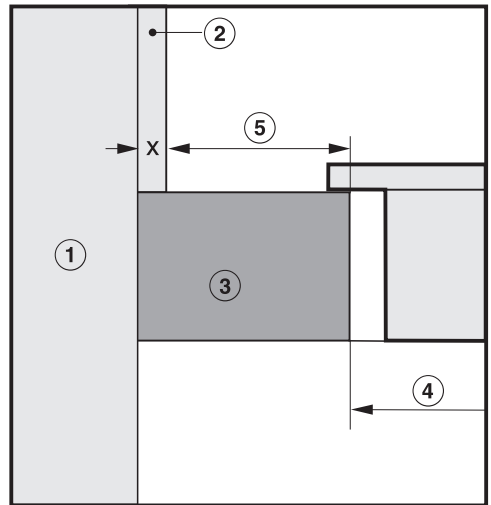
Si el material del revestimiento es no inflamable, (p. ej. metal, piedra natural, cerámica) es necesario dejar una distancia mínima de ⑤ entre la encimera y el hueco de unos 50 mm menos el grosor del revestimiento.

Ejemplo: el grosor del revestimiento es 15 mm
 $50 \text{ mm} - 15 \text{ mm} = \text{distancia mínima } 35 \text{ mm}$

Placas a nivel de la encimera



Placas de cocción con cerco / bisel

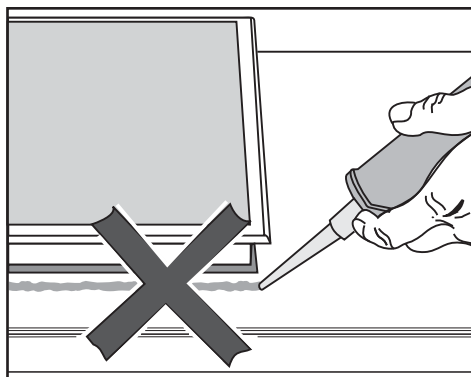


- ① Mampostería
- ② Revestimiento del hueco Medida x = grosor del revestimiento del hueco
- ③ Encimera
- ④ Sección en la encimera
- ⑤ Distancia mínima en
materiales inflamables 50 mm
materiales no inflamables 50 mm - medida x

Instalación

Indicaciones para la instalación - sobre encimera

Junta entre la placa de cocción y la encimera



⚠ Daños producidos por un montaje erróneo.

La placa de cocción y la encimera pueden resultar dañadas durante el desmontaje de la placa de cocción si se sella la placa de cocción con productos de sellado termorresistentes.

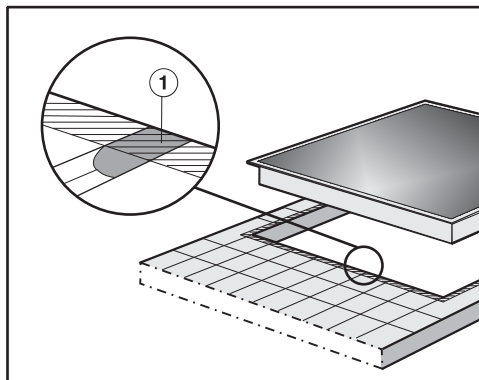
No emplee productos de sellado entre la placa de cocción y la encimera. La junta situada por debajo de la placa garantiza un sellado suficiente con la encimera.

Cinta de sellado

En caso de desmontar la placa durante una intervención del Servicio Post-venta, la junta de sellado situada por debajo del cerco de la placa podría resultar dañada.

Sustituya la cinta de sellado por una nueva al volver a montar la placa.

Encimera con azulejos

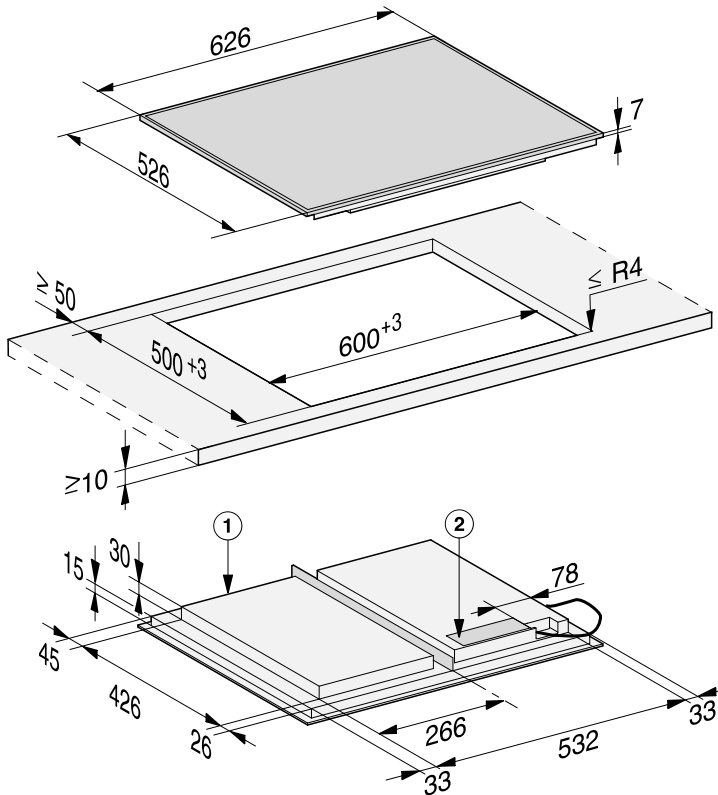


Las ranuras ① y la zona rayada situada por debajo de la superficie de apoyo de la placa de cocción deberán ser lisas y regulares para que la placa de cocción asiente de forma homogénea y la junta por debajo del borde de la parte superior del aparato garantice el sellado con la encimera.

Medidas de montaje, sobre encimera

Todas las dimensiones se indican en mm.

KM 7667 FR



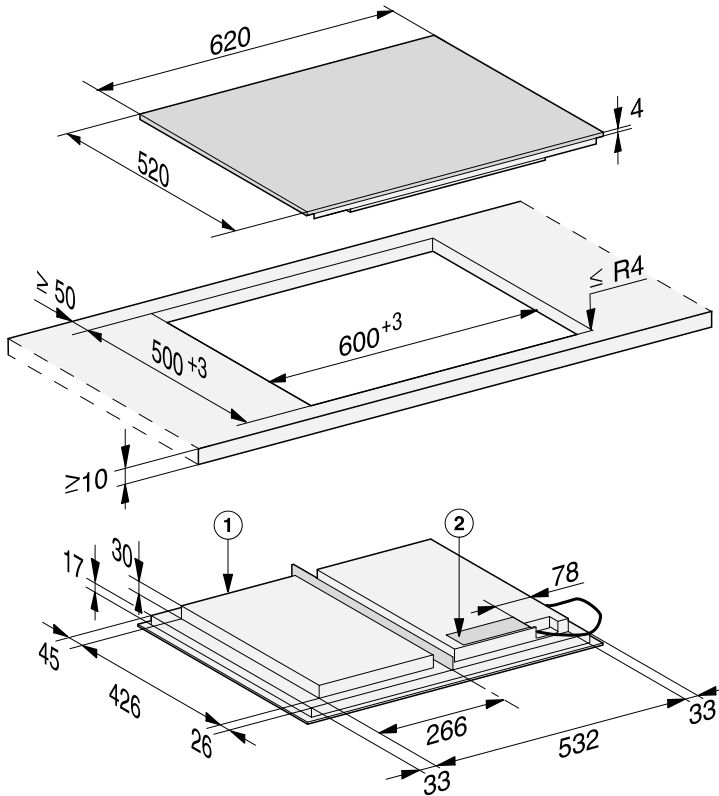
① parte anterior

② Cajas de conexión

El cable de conexión (L = 1.440 mm) se adjunta suelto con el aparato

Instalación

KM7667 FR, KM7867 FL

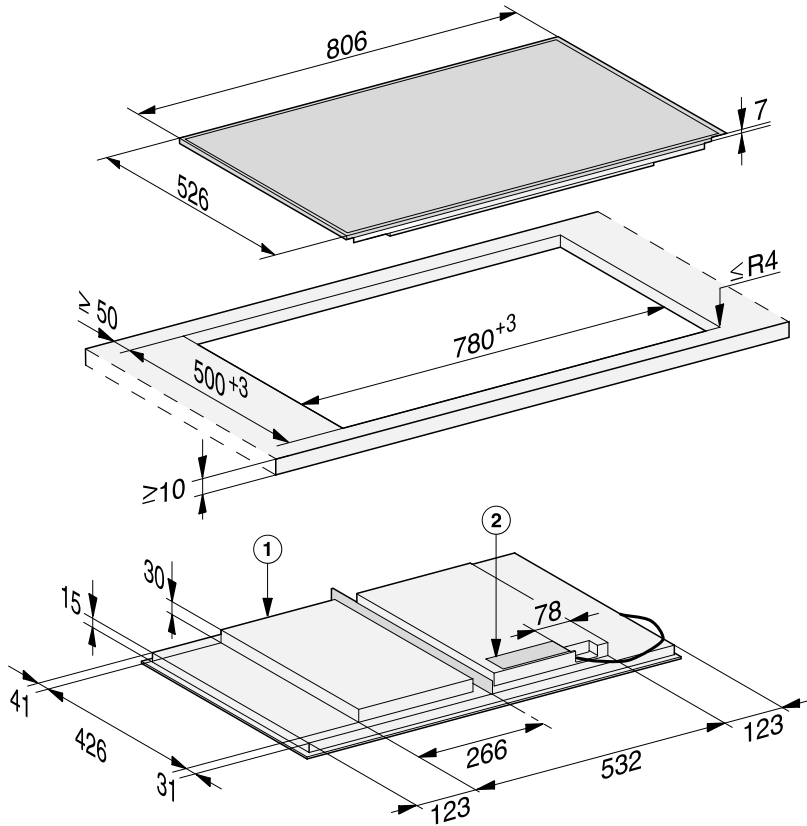


① parte anterior

② Cajas de conexión

El cable de conexión (L = 1.440 mm) se adjunta suelto con el aparato

KM 7677 FR



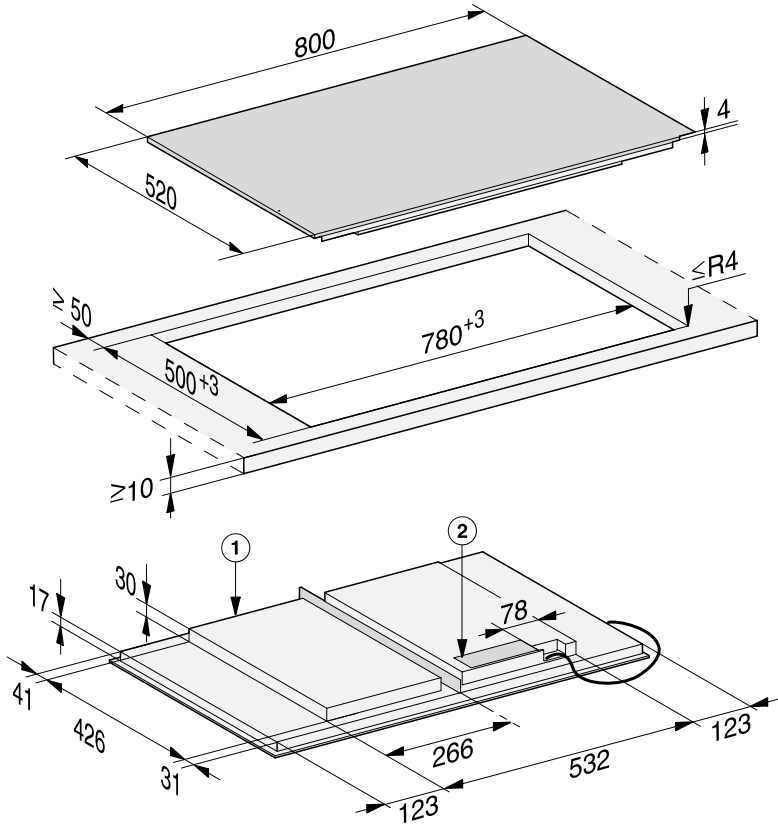
① parte anterior

② Cajas de conexión

El cable de conexión (L = 1.440 mm) se adjunta suelto con el aparato

Instalación

KM 7677 FL



① parte anterior

② Cajas de conexión

El cable de conexión (L = 1.440 mm) se adjunta suelto con el aparato

Montaje sobre encimera

- Haga el hueco de la encimera. Tenga en cuenta las distancias de seguridad (ver capítulo «Instalación», apartado «Distancias de seguridad»).
- Es conveniente sellar las superficies del hueco de las **encimeras de madera** con barnices especiales, caucho de silicona o resina fundida para evitar que se hinchen a causa de la humedad. El material de sellado deberá ser termorresistente.

Asegúrese de que estos materiales no entran en contacto con la superficie de la encimera.

- Pegue la cinta de sellado que se suministra por debajo del borde de la placa. No pegue la cinta de sellado sometida a tracción.



Daños derivados de una conexión incorrecta.

La electrónica de la placa podría resultar dañada debido a un cortocircuito.

Es necesario que personal autorizado se encargue de conectar el cable de conexión en la placa.

- Conecte el cable de conexión a la placa de cocción tal y como se muestra en el esquema de conexión (ver capítulo «Instalación», apartado «Esquema de conexión»).
- Pase el cable de conexión a red de la placa hacia abajo a través del hueco de empotramiento.

- Coloque la placa de cocción centrada en el hueco de empotramiento. Asegúrese de que la junta se encuentre sobre la encimera para garantizar el sellado con la misma.

Si la junta no se situara correctamente en las esquinas sobre la encimera, es posible reparar los radios de las esquinas ($\leq R4$) con una sierra de calar.

- Conecte la placa de cocción a la red eléctrica (ver capítulo «Instalación», apartado «Conexión eléctrica»).
- Compruebe el funcionamiento de la placa de cocción.

Instalación

Consejos para el montaje - enrasado

Para el montaje enrasado de una placa solo son aptas encimeras de piedra natural (granito, mármol), de madera maciza y encimeras alicatadas. Las placas de cocción marcadas en el capítulo "Instalación", apartado "Enrasado" con el aviso correspondiente también son aptas para la instalación en encimeras de cristal. En caso de encimeras de otros materiales, consulte al fabricante de las mismas para determinar si son aptas para el montaje enrasado.

La anchura interior del armario inferior debe tener como mínimo la medida del recorte interior de la encimera (ver el capítulo "Instalación", apartado "Medidas de empotramiento - enrasado") para garantizar el libre acceso a la placa desde la parte inferior y para poder retirar la carcasa inferior para la realización de tareas de mantenimiento. Si después del montaje la placa no quedara accesible por la parte inferior, deberá retirarse el material de sellado para desmontarla.

Encimeras de piedra natural

La placa de cocción se coloca directamente sobre el fresado.

Encimeras de madera maciza, encimeras con azulejos, encimeras de vidrio

La placa de cocción se fija en el hueco mediante listones de madera. Los listones deberán estar disponibles en el lugar del montaje y no forman parte del suministro.

Cinta de sellado

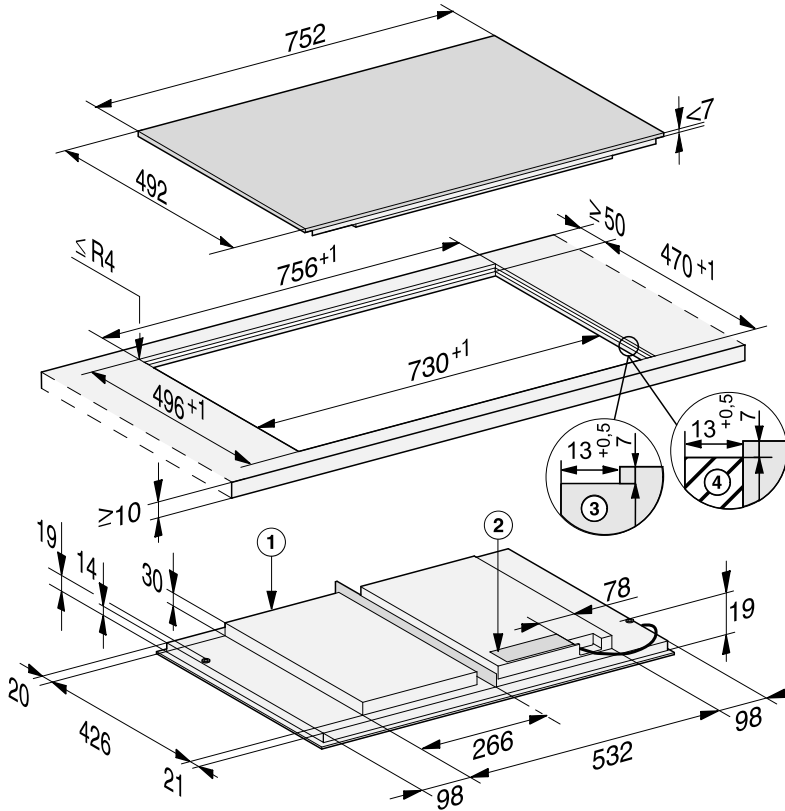
En caso de desmontar la placa durante una intervención del Servicio Post-venta, la junta de sellado situada por debajo del cerco de la placa podría resultar dañada.

Sustituya la cinta de sellado por una nueva al volver a montar la placa.

Medidas de empotramiento - enrasado

Todas las dimensiones se indican en mm.

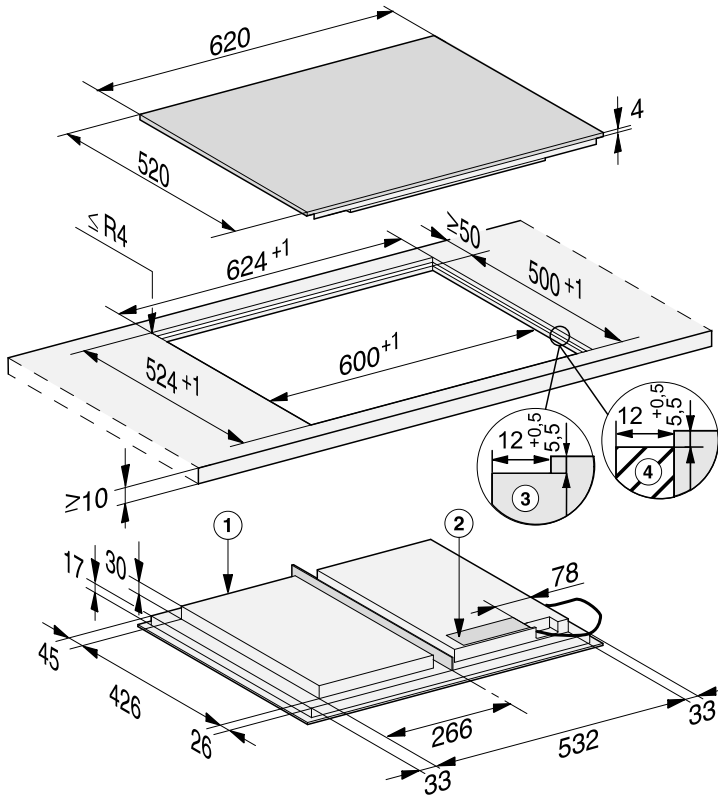
KM 7617 FX



- ① parte anterior
- ② Cajas de conexión
El cable de conexión (L = 1.440 mm) se adjunta suelto con el aparato
- ③ Recorte de la encimera de piedra natural
- ④ Listón de madera 12 mm (no se suministran accesorios)

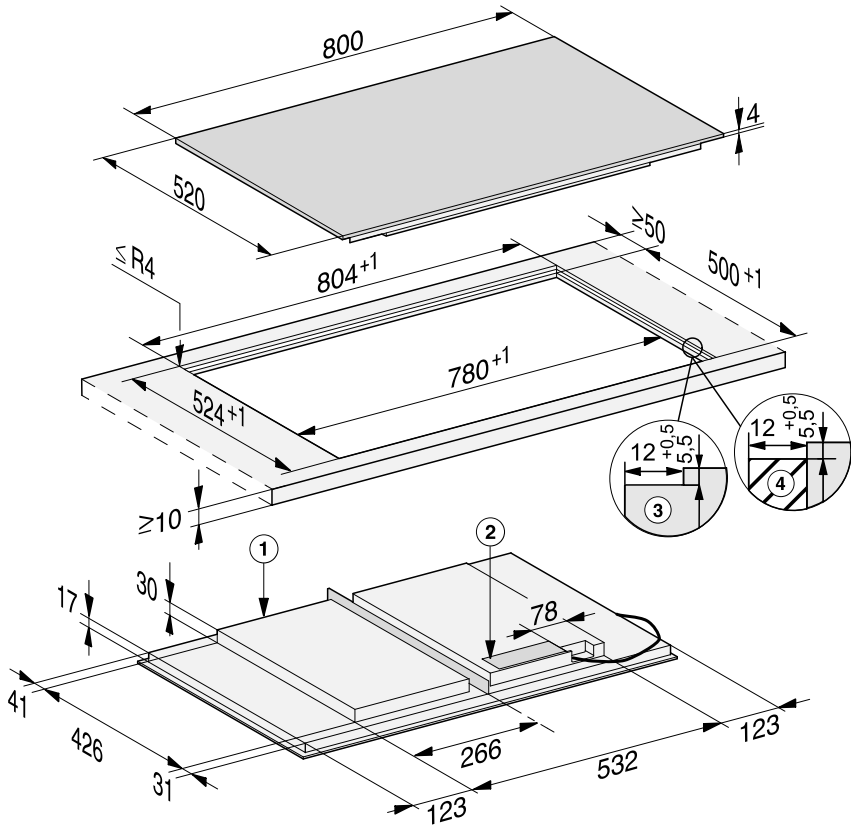
Instalación

KM7667 FR, KM7867 FL



- ① parte anterior
- ② Cajas de conexión
El cable de conexión (L = 1.440 mm) se adjunta suelto con el aparato
- ③ Recorte de la encimera de piedra natural
- ④ Listón de madera 12 mm (no se suministran accesorios)

KM 7677 FL




- ① parte anterior
- ② Cajas de conexión
El cable de conexión (L = 1.440 mm) se adjunta suelto con el aparato
- ③ Recorte de la encimera de piedra natural
- ④ Listón de madera 12 mm (no se suministran accesorios)

Instalación

Montaje enrasado

- Haga el hueco de la encimera. Tenga en cuenta las distancias de seguridad (véase el capítulo "Distancias de seguridad").
- Encimeras de madera maciza / encimeras con azulejos / encimeras de cristal:
Fije los listones de madera 5,5 mm o 7 mm (según el modelo) por debajo del canto superior de la encimera.

 Daños derivados de una conexión incorrecta.

La electrónica de la placa podría resultar dañada debido a un cortocircuito.

Es necesario que personal autorizado se encargue de conectar el cable de conexión en la placa.


- Conecte el cable de conexión a la placa de cocción tal y como se muestra en el esquema de conexión (ver capítulo "Conexión eléctrica", apartado "Esquema de conexión").
- Pegue la cinta de sellado que se suministra por debajo del borde de la placa. No pegue la cinta de sellado sometida a tracción.

Para los siguientes modelos no es necesaria una cinta de sellado: KM 7617 FX.

- Pase el cable de conexión a red de la placa hacia abajo a través del hueco de empotramiento.
- Coloque la placa de cocción en el hueco de empotramiento y céntrala.

La junta entre la superficie vitrocerámica y la encimera debe tener al menos 2 mm de ancho. Es necesario para aislar la placa.


- Conecte la placa de cocción a la red eléctrica.
- Compruebe el funcionamiento de la placa de cocción.
- Llene la junta entre la placa y la superficie de trabajo con silicona termo-resistente (mín. 160 °C).

 Daños provocados por un producto sellador inadecuado.

Un producto sellador inadecuado puede dañar la encimera de piedra natural.

En el caso de la piedra natural y de los azulejos, utilice únicamente un sellador de silicona apropiado para piedra natural. Tenga en cuenta las indicaciones del fabricante.

Conexión eléctrica

 Daños derivados de una conexión incorrecta.

La realización de trabajos de instalación, mantenimiento o reparación por personal no autorizado puede ocasionar graves peligros para la seguridad del usuario.

Miele no asume responsabilidad alguna por los daños causados por trabajos de instalación, mantenimiento o reparación inapropiados ni por los causados por la falta de un conductor a tierra o por la ausencia del mismo (p. ej., descarga eléctrica). Es necesario que personal autorizado se encargue de la conexión de la placa a la red eléctrica.

Este deberá conocer y tener en cuenta las normativas nacionales, así como las normas adicionales de las compañías eléctricas del lugar de emplazamiento.

¡Después de realizar el montaje deberá quedar garantizada la protección contra contactos involuntarios con los componentes eléctricos del aparato!

Potencia nominal total

véase la placa de características

Datos de conexión

Encontrará los datos de conexión necesarios en la placa de características. Estos datos deberán coincidir con los de la red.

Encontrará más información sobre las posibilidades de conexión en el esquema de conexión.

Interruptor diferencial


Para aumentar la seguridad, la VDE (o la ÖVE en Austria) recomienda conectar la placa de conexión a un interruptor diferencial con una derivación de 30 mA.

Interruptores

¡La placa se deberá poder desconectar de la red en todos los polos mediante interruptores! En estado desconectado se deberá mantener una distancia de contacto de al menos 3 mm. Los interruptores son elementos de protección contra sobrecorriente y disyuntores.

Instalación

Desconexión de la red

 Riesgo de descarga eléctrica debido a la tensión de red.

Durante los trabajos de reparación y/o mantenimiento puede producirse un fallo de red al volver a conectar a la red.

Una vez desconectada la red deberá asegurarse para evitar que pueda conectarse de nuevo.

Para la desconexión de la red eléctrica del aparato, siga las siguientes instrucciones, en función de las características de la instalación eléctrica del lugar de emplazamiento:

Fusibles roscados

- Extraiga completamente los fusibles de los alojamientos.

Automáticos eléctricos de rosca

- Presionar el botón de control (rojo) hasta que salte el botón central (negro).

Automáticos eléctricos

- (Disyuntor de circuito, mín. tipo B o C): cambiar la palanca de 1 (on) a 0 (off).

Interruptor diferencial

- (Interruptor diferencial para fallos eléctricos): conmutar el interruptor principal de 1 (conectado) a 0 (desconectado) o pulsar la tecla de prueba.


Cable de conexión

La placa de conexión debe conectarse con un cable de conexión a red del modelo H 05 VV-F (con aislamiento de PVC) con la sección transversal apropiada de acuerdo con el esquema de conexiones.

Encontrará más información sobre las posibilidades de conexión en el esquema de conexión.

Consulte los datos correspondientes a la tensión de conexión admitida para la placa de conexión, así como la potencia nominal en la placa de características.

Cambiar el cable de conexión

 Riesgo de descarga eléctrica debido a la tensión de red.

Riesgo de descarga eléctrica debido a una conexión inadecuada.

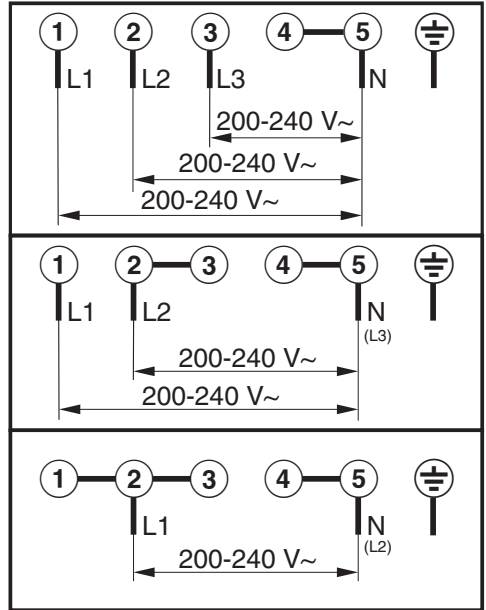
El cable de conexión deberá ser sustituido exclusivamente por un electricista autorizado.

En caso de sustituir el cable de conexión, hágalo por un cable tipo H 05 VV-F con el diámetro adecuado. A través de un distribuidor o del Servicio Postventa es posible adquirir el cable de conexión.

Esquema de conexión

No todas las opciones de conexión están permitidas en el lugar de instalación.

Se deberán conocer y tener en cuenta las normativas nacionales, así como las normas adicionales de las compañías eléctricas del lugar de emplazamiento.



Hojas de datos del producto

A continuación, están disponibles las hojas de datos de los modelos de aparatos descritos en este manual de instrucciones de manejo y montaje.

Información sobre placas eléctricas

según reglamento (UE) n° 66/2014

MIELE	
Identificador del modelo	KM 7617
Número de selectorse de los focos y/o zonas de cocción	
Para zonas de coción circulares: diámetro de la superficie útil/zona de cocción Para focos o zonas de cocción no circulares: ancho y largo de la superficie útil de cada foco o zona de cocción	1. = 573x376 mm 2. = 3. = 4. = 5. = 6. =
Consumo de energía por zona de cocción, calculado por kg ($EC_{\text{cocción eléctrica}}$)	-
Consumo de energía de la placa, calculado por kg ($EC_{\text{placa eléctrica}}$)	188,5 Wh/kg

Información sobre placas eléctricas

según reglamento (UE) n° 66/2014

MIELE	
Identificador del modelo	KM 7667
Número de selectorse de los focos y/o zonas de cocción	
Para zonas de coción circulares: diámetro de la superficie útil/zona de cocción Para focos o zonas de cocción no circulares: ancho y largo de la superficie útil de cada foco o zona de cocción	1. = 573x386 mm 2. = 3. = 4. = 5. = 6. =
Consumo de energía por zona de cocción, calculado por kg ($EC_{\text{cocción eléctrica}}$)	-
Consumo de energía de la placa, calculado por kg ($EC_{\text{placa eléctrica}}$)	188,5 Wh/kg

Información sobre placas eléctricas

según reglamento (UE) n° 66/2014

MIELE	
Identificador del modelo	KM 7677
Número de selectorse de los focos y/o zonas de cocción	
Para zonas de coción circulares: diámetro de la superficie útil/zona de cocción Para focos o zonas de cocción no circulares: ancho y largo de la superficie útil de cada foco o zona de cocción	1. = 603x381,5 mm 2. = 3. = 4. = 5. = 6. =
Consumo de energía por zona de cocción, calculado por kg ($EC_{\text{cocción eléctrica}}$)	-
Consumo de energía de la placa, calculado por kg ($EC_{\text{placa eléctrica}}$)	188,5 Wh/kg

Información sobre placas eléctricas

según reglamento (UE) n° 66/2014

MIELE	
Identificador del modelo	KM 7867
Número de selectorse de los focos y/o zonas de cocción	
Para zonas de coción circulares: diámetro de la superficie útil/zona de cocción Para focos o zonas de cocción no circulares: ancho y largo de la superficie útil de cada foco o zona de cocción	1. = 573x386 mm 2. = 3. = 4. = 5. = 6. =
Consumo de energía por zona de cocción, calculado por kg ($EC_{\text{cocción eléctrica}}$)	-
Consumo de energía de la placa, calculado por kg ($EC_{\text{placa eléctrica}}$)	188,5 Wh/kg

Declaración de conformidad

Por la presente, Miele declara que esta placa de inducción cumple con los requisitos de la directiva europea 2014/53/EU.

En el siguiente link encontrará el texto completo de la declaración de conformidad europea:

- productos, descarga, en www.miele.es
- Atención al cliente, solicitud de información, instrucciones de manejo, e www.miele.es/electrodomesticos/solicitud-de-informacion-385.htm introduciendo el nombre del producto o el número de fabricación

Banda de frecuencia	2,4000 GHz – 2,4835 GHz
---------------------	----------------------------

Potencia de transmisión máxima < 100 mW

Miele S.A.U.

Avda. Bruselas, 31
28108 Alcobendas (Madrid)
Tfno.: 91 623 20 00
Web: www.miele.es
info@miele.es

Servicio Postventa: miele.es/service

E-mail Servicio Postventa: mieleservice@miele.es

Teléfono Servicio de Atención al Distribuidor: 902 878 209

Servicios concertados en todas las capitales y poblaciones importantes.

Chile

Miele Electrodomésticos Ltda.
Av. Nueva Costanera 4055
Vitacura
Santiago de Chile
Tel.: (56 2) 957 0000
Fax: (56 2) 957 0079
Internet: www.miele.cl
E-Mail: info@miele.cl

Alemania**Dirección del fabricante**

Miele & Cie. KG
Carl-Miele-Straße 29
33332 Gütersloh

KM 7617 FX, KM 7667 FR, KM 7667 FL, KM 7677 FR,
KM 7677 FL, KM 7867 FL