

Bruks- och installationsanvisning Tvättmaskin



Läs **ovillkorligen** bruksanvisningen före installation och idrifttagning. På så vis skyddar du dig samt undviker skador på produkten.

Innehåll

Bidra till att skona miljön	5	Starta tvättmaskinen efter ett strömavbrott	51
Säkerhetsanvisningar och varningar	6	Lägga i eller plocka ur tvätt i efterhand	52
Använda tvättmaskinen	12	Rengöring och skötsel	53
Manöverpanel	12	Rengöra hölje och manöverpanel	53
Touchknappar och touchdisplay med touchknappar	13	Rengöra tvättmedelsbehållaren	53
Huvudmeny	13	Rengöra trumma, tvättmedelsbehållare och avloppssystem	55
Exempel på användning	14	Rengöra tätningssringen	55
Användning för tvättinrättning	16	Rengöra vattentilloppsfiltren	56
Första idrifttagning	17	Hur du klarar av mindre fel själv ...	57
Ställa in displayens ljusstyrka	18	Det går inte att starta något tvättprogram	57
Ställa in datum	18	Programavbrott och felmeddelande	57
1. Förbereda tvätten	22	I displayen visas ett felmeddelande ¹	58
2. Lägga i tvätten	23	Ett otillfredsställande tvättresultat ..	59
3. Välja program	24	Allmänna problem med tvättmaskinen	60
4. Välja programinställningar	25	Luckan kan inte öppnas	62
5. Tillsätta tvättmedel	26	Öppna luckan vid igensatt avlopp och/eller strömavbrott	63
Separat sköljning med sköljmedel eller formsköljmedel	26	Miele service	66
Separat sköljning med stärkmedel	27	Få hjälp vid eventuella störningar	66
6. Starta program - programslut ...	30	Extra tillbehör	66
Timer	31	Underhåll	66
Programöversikt	32	Installation	67
Tillval	49	Översiktsbild framsida	67
Förtvätt 	49	Översiktsbild baksida	68
Försköljning 	49	Uppställning	69
Sköljning plus 	49	Anvisningar för uppställning	69
Blötläggning 	49	Transportera tvättmaskinen till uppställningsplatsen	70
Intensiv 	49	Uppställningsyta	71
Extra vatten 	49	Avlägsna transportsäkringen	71
Skrynklereducering 	49	Montering av transportsäkringen	73
Sköljstopp 	49	Rikta tvättmaskinen	74
Stärkningsstopp 	49	Spännjärn för sockel	75
Särskilda funktioner i programförloppet	50	Externa styrenheter	76
Centrifugering	50	Betäl-/bokningssystem	76
Skrynkelskydd	50	Vattenanslutning	77
Ändra programförlopp	51	Kallvattenanslutning	77
Ändra program	51	Varmvattenanslutning*	78
Avbryta program	51		

Vattentömning	78	Förfarandeteknik.....	88
Avloppsventil	78	Skrynkell-skydd.....	88
Avloppspump	78	Nivå Vit-/kulörtvätt.....	88
Elanslutning.....	79	Nivå strykfri tvätt	88
Tekniska data	80	Temp. förtvätt Vit-/kulörtvätt.....	89
Konformitetsdeklaration	80	Tvättid.....	89
Användarnivå	81	Försköljning Vit-/kulörtvätt	89
Öppna användarnivån	81	Försköljning strykfri tvätt	89
Åtkomst via kod	81	Förtvätt vit//kulör/strykfri	89
Ändra kod.....	81	Antal sköjlnin-gar vit/kulör	90
Avsluta menyn Inställningar.....	81	Antal sköjlni-ngar strykfritt	90
Användning/display	82	Desinfektionssköjlning.....	90
Språk.....	82	Mängdautomatik	90
Språkmeny.....	82	Styrd energiförbrukning	90
Bekräfta språk	82	Service	90
Ljusstyrka display.....	82	Rengöring tvättv.pump.....	90
Tid	83	Serviceintervall	91
Datum.....	83	Externa användningar	91
Ljudstyrka.....	83	Sensor nivå behållare	91
Synlighet parameter	83	Automatisk dosering	91
Standbyläge Display/led.....	84	Justeringsvärde dosering 1–6.....	92
Standbyläge maskin	84	Reset-signal.....	92
Senare start	84	Signal effektoppsbrytare	92
Minne	84	Hindra effektoppsbrytning	92
Temperaturenhet.....	85	Val KOM-modul	92
Viktenhet	85	Användningsområde	92
Logotyp.....	85	Tillgänglighet Miele's digitala	
Kod användare.....	85	produkter	93
Programval.....	85	Wifi/LAN	93
Styrning	85	Nätverks-inloggning	94
Programpaket	86	Remote.....	94
Favoritprogram	86	RemoteUpdate	94
Specialprogram	87	SmartGrid.....	95
Sortera program	87	Maskinparametrar.....	95
Färgval program.....	88	Avkylning tvättvatten.....	95
Hygien.....	88	Vattentillopp	96
Kod expert.....	88	Temperatursänkning.....	97
		Lågt vatten-tryck.....	97
		CapDosing.....	97
		Rättslig information.....	97

Innehåll

Betal-/bokningssystem	98
Inställningar för betal-/bok- ningssystem.....	98
Spärr	98
Programavbrot.....	99
Kvitterings-signal	99
Kostnadsfria program	99
Radera betalsignal	99
Signaltid	99

Transportförpackning

Förpackningen skyddar maskinen mot transportskador. Förpackningsmaterialen är valda med hänsyn till miljön och är därför återvinningsbara.

Förpackning/emballage som återförs till materialkretsloppet innebär minskad råvaruförbrukning. Lämna till materialspecifika återvinningscentraler om möjligt. Din Miele-återförsäljare kan ta tillbaka förpackningen.

Hantering av uttjänt maskin

Uttjänade elektriska och elektroniska produkter innehåller i många fall material som kan återanvändas. Men de innehåller även skadliga ämnen som är nödvändiga beståndsdelar för produkternas funktion och säkerhet. Om sådana ämnen hamnar i hushållsavfallet eller hanteras på fel sätt kan det medföra skador på människors hälsa och på miljön. Kasta därför på inga villkor den uttjänade produkten i hushållsavfallet.



Lämna in uttjänade elektriska och elektroniska produkter till en återvinningsstation. Du är själv ansvarig för att radera eventuella personliga uppgifter som kan stå på maskinen. Du har en lagstadgad skyldighet att plocka ur gamla batterier och lampor som inte sitter fast i produkten. Ta dem till ett lämpligt uppsamlingsställe, där de kan lämnas in. Se till att den uttjänade produkten förvaras barnsäkert tills den lämnas in för omhändertagande.

Säkerhetsanvisningar och varningar

Denna tvättmaskin uppfyller gällande säkerhetskrav. Felaktig användning kan medföra person- och saksador.

Läs bruksanvisningen noga innan du installerar och tar tvättmaskinen i bruk. Det är viktigt eftersom den innehåller information om inbyggnad, säkerhet, användning och underhåll. Därigenom skyddar du dig och undviker skador på tvättmaskinen.

I enlighet med normen IEC 60335-1 påpekar Miele att det är viktigt att läsa och följa kapitlet om installation av tvättmaskinen samt säkerhetsanvisningarna och varningarna.

Miele tar inget ansvar för skador som har uppstått på grund av att säkerhetsanvisningarna och varningarna inte har följts.

Spara bruksanvisningen och överlämna den vid eventuellt ägarbyte.

Dessa säkerhetsföreskrifter och varningar ska finnas tillgängliga för alla personer som använder tvättmaskinen och/eller så ska dessa personer informeras om dem.

Användningsområde

- ▶ Tvättmaskinen är uteslutande avsedd för tvätt av textilier som enligt tillverkarens tvättråd är lämpade att tvättas i maskin. Övriga användningsområden kan vara farliga. Tillverkaren ansvarar inte för skador som har uppstått på grund av att tvättmaskinen har använts på annat sätt än den är avsedd för eller av att den har använts på ett felaktigt sätt.
- ▶ Tvättmaskinen ska användas på de sätt som anges i bruksanvisningen. Den ska regelbundet underhållas och funktionstestas.
- ▶ Tvättmaskinen är inte avsedd att användas utomhus.
- ▶ Denna tvättmaskin får också användas i offentliga utrymmen.
- ▶ Personer, som på grund av sina fysiska, sensoriska eller mentala förmågor eller på grund av oerfarenhet eller okunskap inte kan använda tvättmaskinen på ett säkert sätt, får endast använda den under uppsikt eller anvisning av en ansvarig person.
- ▶ Barn under 8 år ska hållas borta från tvättmaskinen, om de inte hålls under ständig uppsikt.
- ▶ Barn från 8 år och uppåt får endast använda tvättmaskinen utan uppsikt under förutsättning att de känner till hur man använder den på ett säkert sätt. Barn måste kunna se och förstå riskerna med en felaktig användning.

Säkerhetsanvisningar och varningar

- ▶ Barn får inte rengöra eller göra underhåll på tvättmaskinen utan uppsikt.
- ▶ Håll uppsikt över barn som befinner sig i närheten av tvättmaskinen. Låt aldrig barn leka med den.
- ▶ Desinfektionsprogram får inte avbrytas eftersom desinfektionsresultatet då kan försämrats. Desinfektionsstandarden för termiskt såväl som kemiskt förfarande ska kontrolleras enligt gällande föreskrifter.

Säkerhetsanvisningar och varningar

Teknisk säkerhet

- ▶ Kontrollera att tvättmaskinen inte är skadad innan du installerar den. Använd aldrig en skadad tvättmaskin.
- ▶ Elsäkerheten för tvättmaskinen kan endast garanteras om den är ansluten till en jordad säkerhetsbrytare. Det är väldigt viktigt att dessa grundläggande säkerhetsförutsättningar kontrolleras, och i tveksamma fall kontrolleras av en fackman. Miele ansvarar inte för skador som förorsakats av saknad eller felaktigt installerad jordad säkerhetsbrytare.
- ▶ Ej fackmässigt utförda reparationer kan innebära allvarlig fara för användaren, för vilket tillverkaren inte tar något ansvar. Reparationer får endast utföras av fackmän auktoriserade av Miele, i annat fall kan inte garantibestämmelserna åberopas vid efterföljande skador.
- ▶ Gör inga ändringar på tvättmaskinen som inte uttryckligen har godkänts av Miele.
- ▶ Vid fel på tvättmaskinen, vid rengöring och skötsel är den endast skild från elnätet i något av följande fall:
 - kontakten är utdragen
 - huvudströmmen är avstängd eller
 - säkringen är urskruvad eller frånslagen.

Se även avsnittet "Installation - Elanslutning".

- ▶ Om nätanslutningskabeln är skadad måste den bytas ut av Miele service eller en av Miele auktoriserad serviceverkstad för att undvika fara för användaren.
- ▶ Tvättmaskinen får endast anslutas till vattentillförsel med nya slangar. Gamla slangar får inte återanvändas. Kontrollera slangarna med jämna mellanrum. Då kan du i god tid förhindra vattenskadorna.
- ▶ Defekta delar får endast bytas ut mot originaldelar från Miele. Endast för dessa delar garanterar Miele att alla säkerhetskrav uppfylls.
- ▶ Använd av säkerhetsskäl inte förlängningskabel, grenuttag eller liknande (de kan orsaka överhettning och därmed också brand).
- ▶ För denna tvättmaskin gäller reglerna och föreskrifterna i den tyska lagstadgade olycksfallsförsäkringen (DGUV). Det rekommenderas att genomföra kontrollerna som krävs i föreskrifterna i den tyska lagstadgade olycksfallsförsäkringen – DGUV 100-500/kapitel 2.6/avsnitt 4. Testboken som krävs för testdokumentationen är tillgänglig via Miele service.

- ▶ Tvättmaskinen får inte användas på uppställningsplatser som inte är fasta (till exempel på båtar).
- ▶ Se avsnitten “Installation” och “Tekniska data”.
- ▶ Kontakten måste alltid vara lättåtkomlig för att kunna bryta strömmen till tvättmaskinen.
- ▶ Vid fast anslutning måste strömmen till tvättmaskinen kunna brytas allpoligt på uppställningsplatsen.
- ▶ Tvättmaskinen är på grund av speciella krav (som till exempel temperatur, fukt, kemisk beständighet, reptålighet och vibration) utrustad med en speciallampa. Lampan får bara användas för det avsedda ändamålet. Den är inte anpassad för vanlig rumsbelysning. Lampan får bara bytas av Miele service eller en behörig elektriker.
- ▶ Det är möjligt att tidvis eller permanent använda en fristående eller icke nätsynkron energiförsörjningsenhet (till exempel fristående elnätverk, backupsystem). Driften förutsätter att energiförsörjningsenheten följer föreskrifterna enligt EN 50160 eller liknande. De skyddsåtgärder som ska tas på uppställningsplatsen och i denna Miele-produkt vad gäller funktion och arbetssätt måste även säkerställas i fristående respektive icke nätsynkron drift. Vid behov ska åtgärderna ersättas med likvärdiga åtgärder i installationen. Exempelvis enligt det som står i aktuell publicering från VDE-AR-E 2510–2.

Användning

- ▶ Maximal tvättmängd är 6,0 kg (torr tvätt). De delvis mindre mängderna tvätt som kan tvättas för enstaka program hittar du i avsnittet “Programöversikt”.
- ▶ Ställ inte tvättmaskinen i rum eller utrymmen där det är risk för frost. Frysta slangar kan spricka och elektronikens tillförlitlighet kan minska på grund av temperaturer under fryspunkten.
- ▶ Avlägsna transportsäkringarna på baksidan av tvättmaskinen innan du tar den i drift första gången (se avsnittet “Installation - Avlägsna transportsäkring”). Om transportsäkringarna inte är borttagna kan den vid centrifugering skada tvättmaskinen och möbler/maskiner som står i närheten.
- ▶ Stäng vattenkranen om tvättmaskinen ska stå oanvänd en längre tid (exempelvis vid semester), särskilt om det inte finns någon golvsbrunn i närheten av tvättmaskinen.

Säkerhetsanvisningar och varningar

- ▶ Risk för översvämning! Innan du hänger avloppsslangen i ett handfat, kontrollera att vattnet rinner ut tillräckligt snabbt. Säkra slangen så att den inte glider iväg. Rekyllkraften hos rinnande vatten kan trycka ut slangen ur handfatet om den inte är förankrad.
- ▶ Se till att inga föremål som inte hör hemma i tvättmaskinen hamnar där till exempel spikar, nålar, mynt och så vidare. Sådana föremål kan förstöra maskinen. Skadade delar i tvättmaskinen kan också göra att textilierna går sönder.
- ▶ Vid rätt tvättmedelsdosering är det inte nödvändigt att avkalka tvättmaskinen. Om behovet ändå skulle uppstå ska du använda ett speciellt avkalkningsmedel med korrosionsskydd. Sådana specialavkalkningsmedel kan du köpa hos Miele's återförsäljare eller hos Miele's reservdelsavdelning. Följ noga anvisningarna på förpackningen.
- ▶ Textilier som har behandlats med rengöringsmedel som innehåller lösningsmedel måste kontrolleras så att de är tvättbara i maskin. Följande ska kontrolleras: Anvisningar om risker, produkternas miljövänlighet och ytterligare information.
- ▶ Använd aldrig rengöringsmedel som innehåller lösningsmedel (till exempel kemiskt ren bensin) i tvättmaskinen. Maskindelar kan ta skada och giftig ånga kan bildas. Risk för brand och explosion!
- ▶ Förvara eller använd inte bensin, fotogen eller andra lättantändliga ämnen i närheten av tvättmaskinen. Risk för brand och explosion!
- ▶ Textilfärg måste vara lämplig för användning i tvättmaskin. Läs och följ tillverkarens anvisningar noga.
- ▶ Avfärgningsmedel innehåller svavel och kan orsaka korrosion. Av den anledningen får avfärgningsmedel inte användas i tvättmaskinen.
- ▶ Undvik att ytor av rostfritt stål (front, lock, hölje) kommer i kontakt med flytande rengörings- eller desinfektionsmedel som innehåller klor eller natriumhypoklorit. Dessa medel kan orsaka korrosion på rostfritt stål. Aggressiva klorångor kan också orsaka korrosion. Förvara därför inte öppna behållare med dessa medel i omedelbar närhet av maskinen.
- ▶ Tvättmaskinen får varken rengöras med högtryckstvätt eller spolas av med vatten.
- ▶ Följ alltid tillverkarens anvisningar vid användning och kombinerings av kompletterande medel och specialprodukter. För att undvika materialskador och våldsamma kemiska reaktioner ska respektive medel endast användas för det ändamål som anges av tillverkaren.

Säkerhetsanvisningar och varningar

▶ Om du skulle få tvättmedel i ögonen, skölj direkt med rikligt med ljummet vatten. Om du råkar svälja tvättmedel, kontakta genast sjukvård. Personer som har känslig hy eller har skador på hyn ska undvika kontakt med tvättmedel.

▶ Om du lägger i eller tar ut tvätt i efterhand under huvudtvätten kan du komma i kontakt med tvättmedel. Detta gäller framför allt om tvättmedlet doseras externt. Var försiktig när du lägger i eller tar ut något ur trumman. Om huden kommer i kontakt med tvättvatten ska detta sköljas av direkt med ljummet vatten.

Tillbehör

▶ Endast tillbehör som uttryckligen har godkänts av Miele får användas. Om ej godkända tillbehör används gäller inte längre garanti och/eller produktansvar och Miele kan inte längre garantera att säkerhetsbestämmelserna uppfylls.

▶ Mieles tvättmaskiner kan monteras som en tvätt/tork-pelare. Till detta krävs en monteringsatts som finns att köpa som extra tillbehör från Miele. Se då till att du köper en monteringsatts som passar just din Miele torktumlare och tvättmaskin.

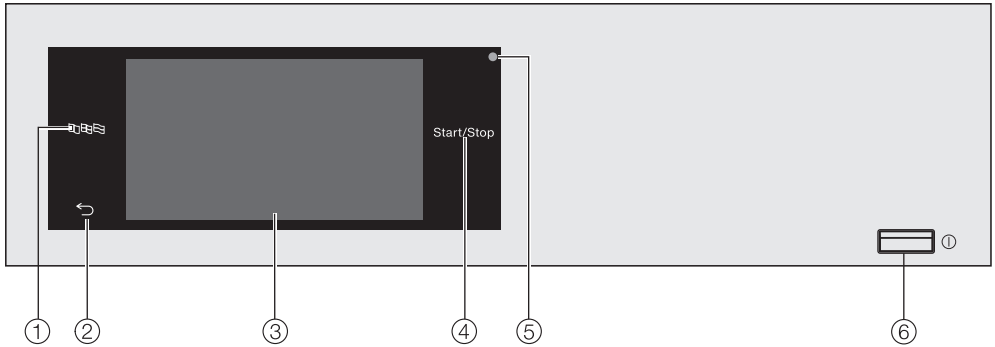
▶ Tänk på att köpa en passande sockel till tvättmaskinen.

▶ Miele garanterar tillgängligheten av reservdelar till din tvättmaskin i upp till 15 år (minst 10 år) efter att modellserien har utgått ur sortimentet.

Miele tar inget ansvar för skador som har uppstått på grund av att säkerhetsanvisningarna och varningarna inte har följts.



Använda tvättmaskinen

Manöverpanel



- ① **Touchknapp “Språk”**
Val av önskat användarspråk.
Efter programslut visas åter ursprungligt användarspråk.
- ② **Touchknapp “Tillbaka”** ↶
Går tillbaka en nivå i menyn.
- ③ **Touchdisplay**
- ④ **Touchknapp *Start/Stop***
Startar det valda programmet och avbryter ett startat program. När touchknappen blinkar kan det valda programmet startas.
- ⑤ **Optiskt gränssnitt**
För Miele service.
- ⑥ **Knapp ①**
För att starta och stänga av tvättmaskinen. Tvättmaskinen stängs av automatiskt för att spara energi. Detta sker 15 minuter efter programslut/skrynkelskydd eller efter start, om tvättmaskinen inte används.

Touchknappar och touchdisplay med touchknappar

Touchknapparna ,  och *Start/Stop* liksom touchknapparna i displayen reagerar på beröring. Varje knapptryck bekräftas med en ljudsignal. Du kan ställa in och stänga av ljudstyrkan (se avsnittet "Användarnivå").


Manöverpanelen med touchknapparna och touchdisplayen kan repas av spetsiga eller vassa föremål som exempelvis pennor.

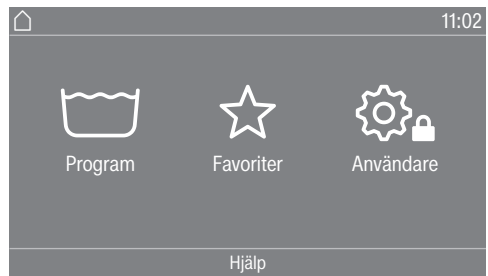
Rör endast vid manöverpanelen med fingrar.

Huvudmeny

När du har startat tvättmaskinen visas huvudmenyn i displayen.

Från huvudmenyn kommer du till alla viktiga undermenyer.

Tryck på touchknappen  för att komma tillbaka till huvudmenyn. Tidigare inställda värden sparas inte.



Program

För att välja program.

Favoriter

För val av 12 favoritprogram som kan anpassas och sparas av användaren (se avsnittet "Användarnivå - Favoritprogram").

Användare

På användarnivån kan du anpassa tvättmaskinens elektronik till olika krav (se avsnittet "Användarnivå").

Använda tvättmaskinen

Exempel på användning

Urvalslistor

Programmeny (enkelt val)



Du kan bläddra till vänster eller höger genom att svepa över bildskärmen. Lägg fingret på touchdisplayen och dra fingret i önskad riktning.

Den orangea bildmenyn visas att det finns flera valmöjligheter.

Tryck på det programnamn du vill välja.

Displayen går till basmenyn för det valda programmet.

Tillvalsmeny (fler val)



Tryck på ett eller flera *Tillval* för att välja det/dem.

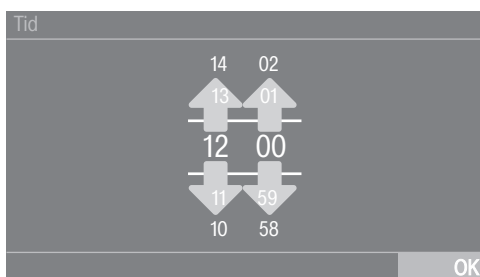
Valda *Tillval* markeras med orange.

För att välja bort ett *Tillval* trycker du åter på *Tillval*.

Med touchknappen *OK* aktiveras markerade *Tillval*.

Ställa in olika värden

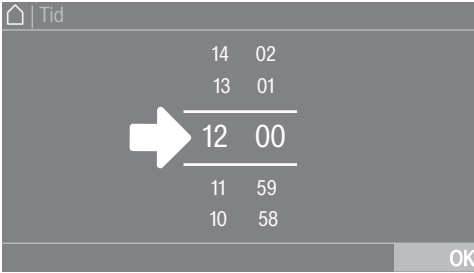
I en del menyer kan olika värden ställas in.



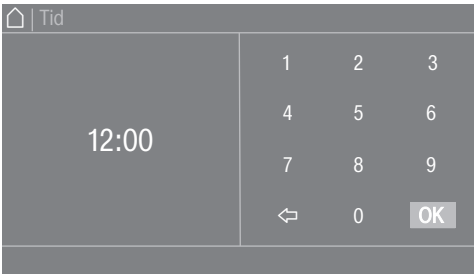
Ange siffror genom att svepa uppåt eller neråt. Lägg fingret på siffran som ska ändras och dra fingret i önskad riktning. Med touchknappen *OK* sparas det inställda värdet.

Tips! I vissa inställningar kan även ett värde ställas in med ett sifferblock.

Använda tvättmaskinen



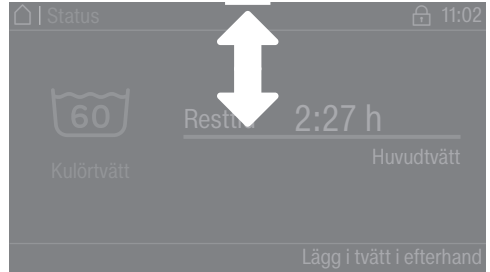
Trycker du bara kort på siffrorna mellan de två linjerna så visas knappatsen.



När du har angett ett giltigt värde markeras touchknappen *OK* grönt.

Rullgardinsmeny

I rullgardinsmenyn kan du ta fram information, till exempel om ett tvättprogram.



Om en orange stapel visas i mitten av den övre skärmkanten, så kan du öppna rullgardinsmenyn. Tryck på stapeln och dra fingret neråt på displayen.

Lämna menynivå

- Tryck på touchknappen ↶ för att komma till tidigare skärm.

Alla inmatningar som du har gjort men inte bekräftat med *OK* sparas inte.

Visa hjälp

På några menyer visas Hjälp i den undre raden i displayen.

- Tryck på touchknappen Hjälp för att visa tips.
- Tryck på touchknappen stäng för att återvända till tidigare skärm.

Använda tvättmaskinen

Användning för tvättinrättning

Beroende på programmering kan startmenyn se ut på olika sätt (se avsnittet "Användarnivå – Styrning").

Med hjälp av snabbvalsknappar är tvättmaskinen enkel att styra. Användare av tvättmaskinen kan inte ändra de förinställda programmen.

Tvätter-enkel





Det går att välja maximalt 12 program.

Beroende på inställningen på användarnivån kan programmen visas med eller utan ram.

Tvätteri-logo-typ

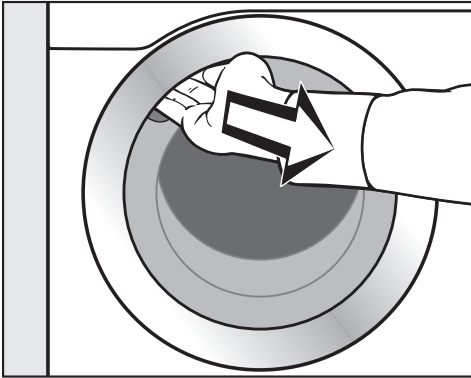


De tre första programmen kan väljas direkt. I urvalslistan  går det att välja upp till ytterligare nio program.

 Skador genom felaktig uppställning och anslutning.
En felaktig uppställning och anslutning av tvättmaskinen kan leda till svåra materialskador.
Se avsnittet "Installation".


Tömma trumman

I trumman kan det finnas en båge för avloppsslangen och/eller monteringsmaterial.



- Öppna luckan.
- Ta ut kröken och monteringsmaterial.
- Stäng luckan med en lätt sväng rörelse.

Starta tvättmaskinen

- Tryck på knappen .
- Välkomstbilden tänds.

Vid den första idrifttagningen fastställs inställningar för tvättmaskinens dagliga drift. En del inställningar kan endast ändras vid den första idrifttagningen. Efter det är det bara Miele service som kan ändra dem.
Genomför den första idrifttagningen helt.

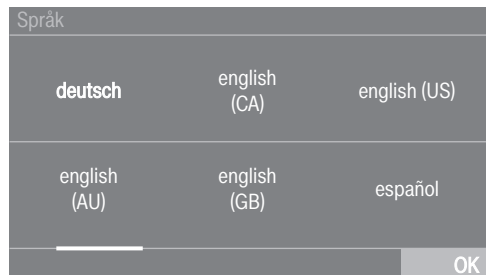
Inställningarna beskrivs även i avsnittet "Användarnivå".

Tips! Under idrifttagningen kan du gå tillbaka till respektive föregående skärm om du vill korrigera en tidigare inmatning.

- Tryck på touchknappen  för att komma till föregående skärm.

Ställa in displayspråk

Du uppmanas att ställa in displayspråket. Det är alltid möjligt att ändra språk (se avsnittet "Användarnivå - Språk").



- Bläddra till höger eller vänster tills det önskade språket visas.
- Tryck på touchknappen för det önskade språket.

Det valda språket markeras orange och displayen växlar till nästa inställning.

Anvisning till externa enheter

Det kommer en anvisning till en extern hårdvara.

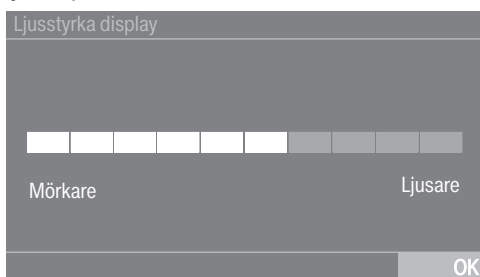
- Bekräfta med touchknappen OK.

Första idrifttagning

Anslut XCI-boxen- eller adaptern innan den första idrifttagningen eller sätt in en kommunikationsmodul i det avsedda utrymmet. När detta görs måste tvättmaskinen vara skild från elnätet. Sedan kan du börja med idrifttagningen.

Ställa in displayens ljusstyrka

Du uppmanas att ställa in displayens ljusstyrka.



- Flytta stapeln tills önskad ljusstyrka är inställd.

Den valda ljusstyrkan markeras orange.

- Bekräfta med **OK**.

Displayen växlar till nästa inställning.

Ställa in datum

Datum		
21	maj	2026
22	juni	2025
23	juli	2024
24	augusti	2023
25	september	2022

- Lägg fingret på det värde som ska ändras och dra fingret i önskad riktning.
- Bekräfta med **OK** när alla värden är inställda.

Displayen växlar till nästa inställning.

Bekräfta frågan om klockan

I displayen visas frågan:

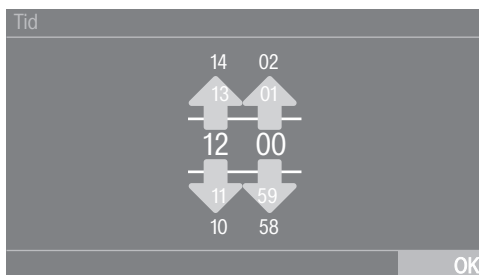
Vill du inte ha någon tidsvisning?

- Tryck på touchknappen ja eller nej.

Om du väljer ja så hoppar inställningen över Tid.

Väljer du nej så växlar displayen till inställningen Tid.

Ställa klockan



- Lägg fingret på siffran som ska ändras och dra fingret i önskad riktning.
- Bekräfta med touchknappen **OK**.

Displayen växlar till nästa inställning.

Välja programpaket

Du kan välja ut olika program från programpaketen. De program som redan är aktiverade är orangemarkerade.



- Bläddra till höger tills nästa program som inte är orangemarkerat visas.
- Tryck på touchknappen för det program du vill välja.

Det valda programmet blir orangemarkerat.

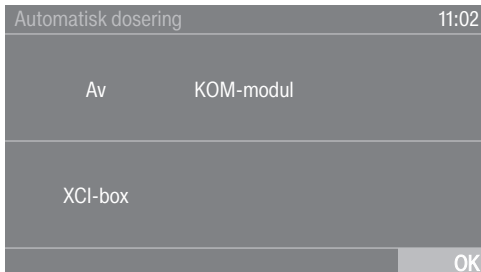
- Du kan välja fler program.

Tips! Du avaktiverar ett program genom att åter trycka på programmets touchknapp.

- När du inte vill välja fler program så trycker du på *OK*.

Displayen växlar till nästa inställning.

Koppla in den automatiska doseringen



- Tryck på touchknappen *KOM-modul* eller *XCI-box* om du vill dosera tvättmedel externt.
- Bekräfta med touchknappen *OK*.

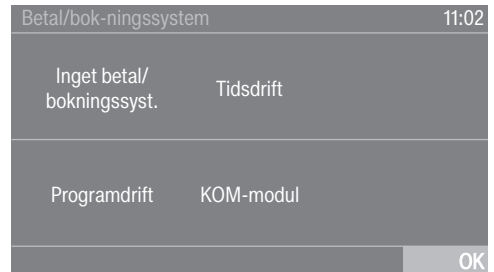
Displayen växlar till nästa inställning.

Ställa in betal-/bokningssystem

För anvisningar om hur du ställer in ett betal-/bokningssystem, se avsnittet "Användarnivå - Betal-/bokningssystem".

Dessa inställningar kan bara göras vid den första idrifttagningen. Om du önskar ändra något vid ett senare tillfälle, kontakta Miele service.

Om du inte vill installera något betal-/bokningssystem så hoppar du bara över denna inställning.

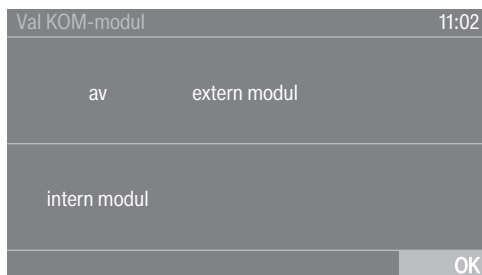


- Tryck på touchknappen *Inget betal/bokningssystem*.

Displayen växlar till nästa inställning.

Första idrifttagning

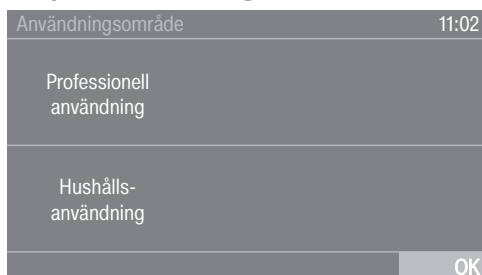
Välja kommunikationsmodul



- Tryck på touchknappen intern modul om du vill använda den interna kommunikationsmodulen.
- Tryck på touchknappen extern modul om du vill använda den externa kommunikationsmodulen.

Displayen växlar till nästa inställning.

Välja användningsområde



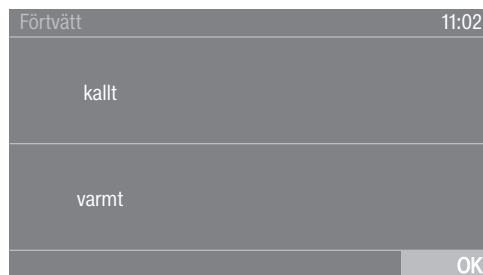
- Tryck på touchknappen Professionell användning om du vill ansluta till Miele MOVE.
- Tryck på touchknappen Hushålls-användning om du vill ansluta till Miele-appen.

I displayen visas meddelandet: Inställning sparades.

- Bekräfta med touchknappen OK.

Displayen växlar till nästa inställning.

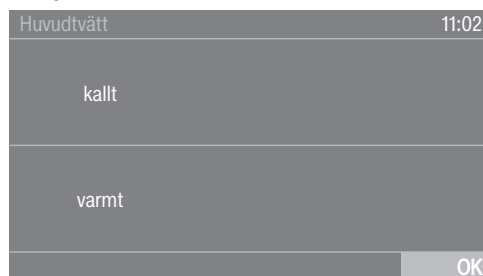
Välja vatten förtvätt



- Tryck på touchknappen kallt om tvättmaskinen bara är ansluten till kallvatten eller varmt om tvättmaskinen är ansluten till kall- och varmvatten.

Displayen växlar till nästa inställning.

Välja vatten huvudtvätt




- Tryck på touchknappen kallt om tvättmaskinen bara är ansluten till kallvatten eller varmt om tvättmaskinen är ansluten till kall- och varmvatten.

Displayen visar mer information.

Avlägsna transportsäkringen

I displayen blir du påmind om att ta bort transportsäkringen.

 Skador på grund av att transportsäkringen inte tagits bort.

En transportsäkring som inte är borttagen kan leda till skador på tvättmaskinen och möbler och maskiner i närheten.

Ta bort transportsäkringen så som beskrivs i avsnittet "Installation".


- Bekräfta att transportsäkringen är borttagen genom att trycka på touchknappen OK.

I displayen visas meddelandet: Starta programmet "Idrifttagning" utan tvätt för att slutföra idrifttagningen.

- Bekräfta meddelandet med touchknappen OK.

Avsluta idrifttagning

För att avsluta idrifttagningen måste idrifttagningsprogrammet startas utan tvätt och utan tvättmedel.

Om strömmen bryts (till exempel genom avstängning med knappen ) så kan den första idrifttagningen genomföras igen.

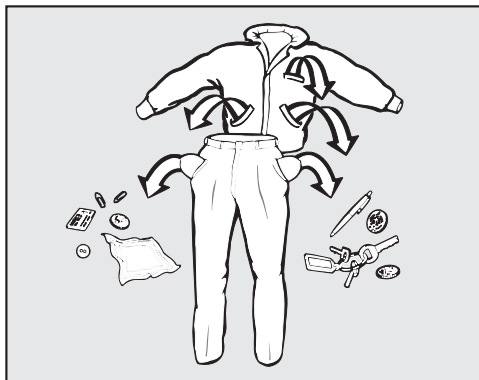
Om idrifttagningsprogrammet har körts komplett så sker ingen ny idrifttagning.

- Öppna vattenkranarna.
- Tryck på den blinkande touchknappen *Start/Stop*.
- Stäng av tvättmaskinen när programmet är avslutat och sätt sedan på den igen efter en stund.

Den första idrifttagningen är genomförd.

1. Förbereda tvätten

Tömma fickor



- Töm alla fickor.

⚠ Skador på grund av främmande föremål.

Föremål (exempelvis mynt, spikar och gem) kan skada textilier och maskindelar.

Kolla igenom kläderna så att det inte finns några föremål i fickorna, och ta i så fall bort dem.

Sortera tvätten

- Sortera textilerna efter färg och tvättrådets symboler.

Förbehandla fläckar

- Ta om möjligt bort eventuella fläckar från textilier. Badda bort fläckarna med en trasa som inte färgar av sig.


⚠ Skador på grund av rengöringsmedel som innehåller lösningsmedel. Kemiskt ren bensin, fläckborttagningsmedel osv. kan skada plastdelar. Om du behandlar textilier med rengöringsmedel, se till att rengöringsmedlet inte kommer i kontakt med några plastdelar.

⚠ Risk för explosioner med rengöringsmedel som innehåller lösningsmedel.

Vid användning av rengöringsmedel som innehåller lösningsmedel kan en explosiv blandning uppstå.

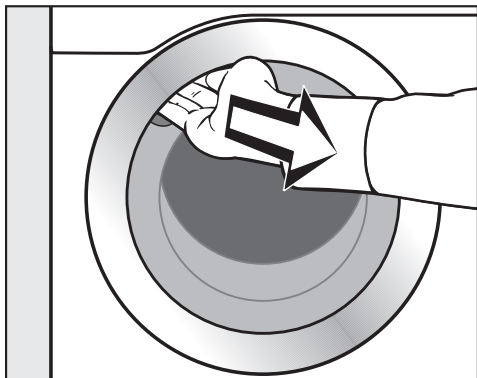
Använd inte rengöringsmedel som innehåller lösningsmedel i tvättmaskinen.

Allmänna tips

- Tvätta inte textilier som är märkta med **tål ej tvätt** (skötselsymbol )
- Avlägsna gardinrullar och blyband före tvätt eller lägg dem i en tvättpåse.
- Avlägsna eller sy fast behåbyglar som har lossnat.
- Vänd kläderna ut och in, om klädtilverkaren rekommenderar det.
- Stäng blytlås, hyskor och hakar före tvätt.
- Knäpp knappar i stora textilier som exempelvis påslakan och örngott så att inte mindre plagg hamnar i dessa.
- Mer tips hittar du i avsnittet "Programöversikt".

2. Lägga i tvätten

Öppna luckan



- Ta tag i handtaget och dra upp luckan.

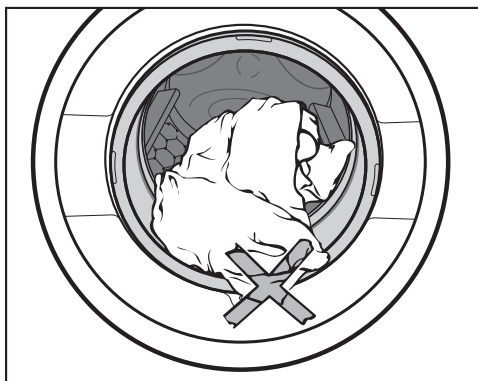
Var säker på att trumman är helt tom innan du börjar lägga i tvätt.

- Lägg i tvätten ovikt och löst i trumman.

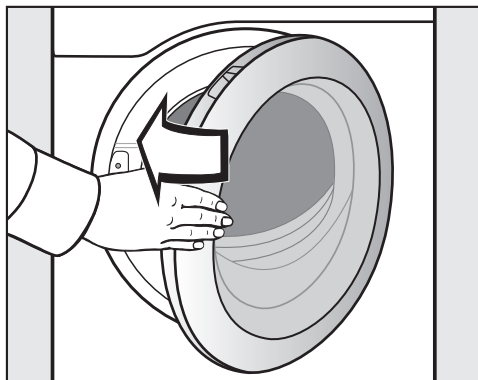
Olika stora plagg och textilier höjer tvätteffekten och ger en bättre fördelning vid centrifugeringen.

Vid maximal tvättmängd är energi- och vattenförbrukningen, beräknat på den totala tvättmängden, som lägst. En överfull trumma försämrar tvättresultatet och medför skrynkligare plagg.

Stänga luckan




- Se till att tvätten inte kläms fast mellan luckan och tätningsringen.



- Stäng luckan med en lätt svängrörelse.

3. Välja program

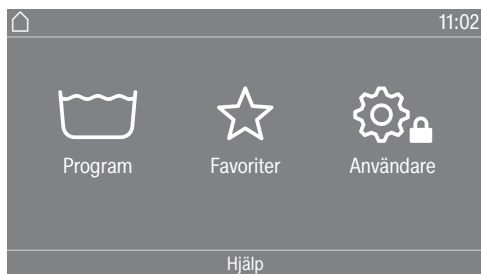
Starta tvättmaskinen

- Tryck på knappen .

Trumbelysningen tänds.

Trumbelysningen släcks automatiskt efter 5 minuter eller efter programstart.

Välja program



Det finns olika möjligheter att välja program:

Du kan välja ett program i menyn Program.

- Tryck på touchknappen Program.



- Bläddra i displayen till höger tills önskat program visas.
- Tryck på programmets touchknapp.

Displayen går till basmenyn för det valda tvättprogrammet.

Du kan också välja ett program i menyn Favoriter.

Programmen under Favoriter kan ändras av användaren (se avsnittet "Användarnivå - Favoritprogram").

- Tryck på touchknappen Favoriter.



- Bläddra i displayen till höger tills önskat program visas.
- Tryck på programmets touchknapp.

Displayen går till basmenyn för det valda tvättprogrammet.

I favoritprogrammen är de flesta programinställningarna redan fastställda och kan inte förändras.

4. Välja programinställningar

Välja tvättmängd

För att kunna använda en tvättmängdsberoende extern dosering kan du ange tvättmängden i vissa program.

- Tryck på touchknappen **Vikt**.
- Ange ett giltigt värde för tvättmängden.

Displayen växlar till menyn **Översikt**.

Välja temperatur

Du kan ändra ett tvättprogramms förvalda temperatur.

- Tryck på touchknappen **Temperatur**.
- Välj önskad temperatur.

Displayen växlar till menyn **Översikt**.

Välja centrifugeringsvarvtal

Du kan ändra ett tvättprogramms förinställda centrifugeringsvarvtal.

- Tryck på touchknappen **Varvtal**.
- Välj önskat centrifugeringsvarvtal.

Displayen växlar till menyn **Översikt**.

Välja tillvalsfunktioner

I vissa tvättprogram kan du välja tillvalsfunktioner.

- Tryck på touchknappen **Tillval**.
- Välj ett eller flera tillval.
- Bekräfta med touchknappen **OK**.

Displayen växlar till menyn **Översikt**. Mer information hittar du i avsnittet "Tillval".

Aktivera kapseldosering (CapDosing)

I vissa tvättprogram kan du använda kapseldoseringen.

- Tryck på touchknappen **CapDosing**. I displayen visas de kapselsorter som kan väljas till detta tvättprogram.
- Välj önskad kapselsort.

Kapseldoseringen är aktiverad.

Displayen växlar till menyn **Översikt**.

Mer information hittar du i avsnitt "5. Tillsätta tvättmedel - Kapseldosering (CapDosing)".

5. Tillsätta tvättmedel

Det går att tillsätta tvättmedel på olika sätt.

Tvättmedelsbehållare

Du kan använda alla tvättmedel som är lämpliga för tvättmaskiner.

Tvättmedelsdosering

Följ anvisningarna på tvättmedelsförpackningen vid dosering.

En överdosering leder ofta till ökad skumbildning.

Undvik att överdosera tvättmedlet.

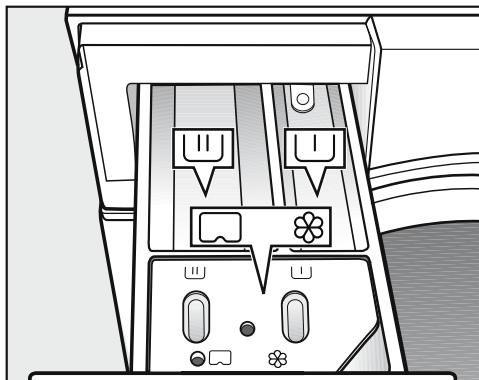
Doseringsmängden beror på:

- tvättmängden
- hur smutsig tvätten är
- vattnets hårdhetsgrad

Hårdhetsområden	Hårdhet i mmol/l	Tyska hårdhetsgrader °dH
mjukt (I)	0-1,5	0-8,4
medel (II)	1,5-2,5	8,4-14
hårt (III)	över 2,5	över 14

Det lokala vattenverket ger upplysning om vattnets hårdhetsgrad.

Fylla på tvättmedel



- Dra ut tvättmedelsbehållaren och fyll på tvättmedel i facken.

U Tvättmedel för förtvätt (rekommenderad uppdelning av tvättmedelsmängden: $\frac{1}{3}$ i fack U och $\frac{2}{3}$ i fack UU)

UU Tvättmedel för huvudtvätt

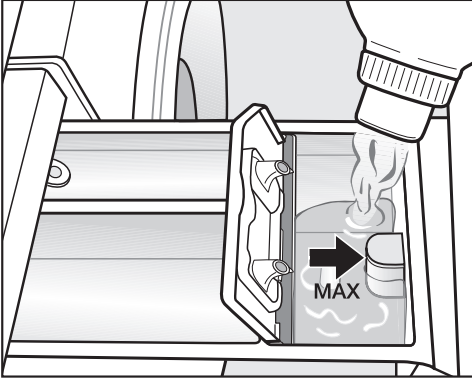
☼/ U Sköljmedel, formasköljmedel, flytande stärkmedel och kapslar

I desinfektionsprogrammen kan fack U och UU fyllas med tvättmedel för huvudtvätten om ingen förtvätt väljs.

Separat sköljning med sköljmedel eller formasköljmedel

- Välj programmet *Extra sköljning*.
- Ändra centrifugeringsvarvtal om det skulle behövas.

5. Tillsätta tvättmedel



- Fyll på sköljmedel, formsköljmedel eller flytande stärkmedel i fack ☼. **Beakta den maximala påfyllningsmängden.**
- Tryck på knappen *Start/Stop*.

Medlet spolas in med den sista sköljningen. Vid slutet av tvättprogrammet kvarstår en liten restmängd vatten i facket ☼.

Separat sköljning med stärkmedel

- Dosera och förbered stärkmedlet enligt anvisningarna på förpackningen.
- Välj programmet *Stärkning*.
- Fyll på stärkningsmedel i facket ☹.
- Tryck på knappen *Start/Stop*.

Tips! Rengör tvättmedelsbehållaren, särskilt sughäverten, om stärkningsmedel doseras automatiskt flera gånger.

Färg- och avfärgningsmedel

⚠ Skador på grund av avfärgningsmedel.

Avfärgningsmedel kan leda till korrosion i tvättmaskinen.

Använd inga avfärgningsmedel i tvättmaskinen.

Textilfärg måste vara lämplig för användning i tvättmaskin. Det är viktigt att följa tillverkarens användningsanvisningar.

Kapseldosering

Det finns kapslar med 3 olika innehåll:

☼ = textilvårdsmedel (exempelvis sköljmedel och impregneringsmedel)

☹ = tillsats (tvättförstärkare)

☹ = tvättmedel (bara för huvudtvätt)


Man kan bara välja en kapsel till ett tvättprogram.

Beroende på vilken inställning du har valt för detta tvättprogram, doseras tvättmedel, tillsats eller textilvårdsmedel via kapseln.

En kapsel (cap) innehåller alltid rätt mängd för en tvättomgång.

5. Tillsätta tvättmedel

Du kan köpa kapslar (caps) i Miele's online-shop, via Miele's reservdelsavdelning eller hos din Mieleåterförsäljare.

 Kapslarna kan vara hälsofarliga. Ingredienserna i kapslarna kan skada din hälsa om de förtärs eller kommer i kontakt med huden. Förvara kapslarna utom räckhåll för barn.

Koppla in kapseldosering

- Tryck på touchknappen CapDosing.

I displayen visas de kapselsorter som kan väljas till detta tvättprogram.

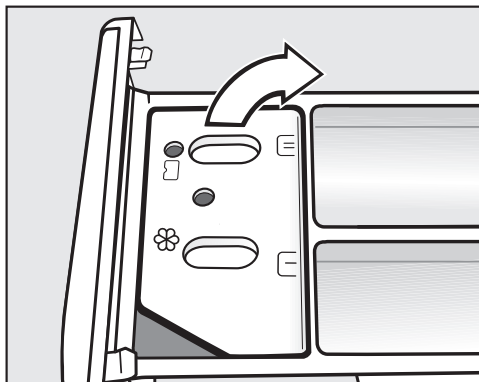
- Välj önskad kapselsort.

Kapseldoseringen är aktiverad.

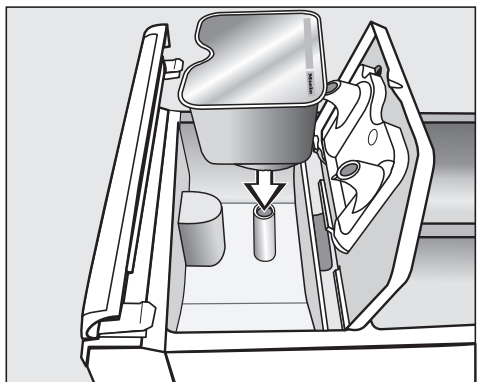
Displayen växlar till basdisplayen och visar vald kapsel.

Lägga in kapseln

- Öppna tvättmedelsbehållaren.

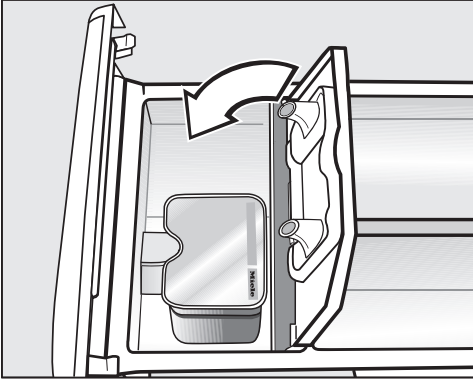


- Öppna luckan till facket .



- Tryck fast kapseln ordentligt.

5. Tillsätta tvättmedel



- Stäng luckan och tryck fast den ordentligt.
- Skjut in tvättmedelsbehållaren.

Kapseln öppnas i tvättmedelsbehållaren. Om du tar ut kapseln igen när den är oanvänd, kan innehållet rinna ut.

Släng öppnade kapslar.

Kapselns innehåll tillsätts vid rätt tidpunkt i tvättprogrammet.

Vattentillobbet i fack ☼ sker endast via kapseln vid kapseldosering. Vid användning av kapsel får inte sköljmedel tillsättas i facket ☼.

- Efter avslutat tvättprogram tar du bort den tomma kapseln.

Av tekniska skäl finns det kvar en liten mängd vatten i kapseln.

Stänga av eller ändra kapseldosering

Det är bara möjligt att stänga av eller ändra innan programstart.

- Tryck på touchknappen CapDosing och avaktivera den valda kapselsorten.

Extern dosering

Tvättväntmaskinen är förberedd för anslutning till externa doseringssystem för tvättmedel. För den externa doseringen krävs en ombyggnadssats, som måste installeras av Miele-återförsäljare eller Miele service.

6. Starta program - programslut

Betal-/bokningssystem


Om det finns ett betal-/bokningssystem ska uppmaningen om betalning/bokning i displayen beaktas.

Avbryt inte programmet efter programstart. Beroende på inställning kan du behöva göra en ny bokning i betal-/bokningssystemet.

Starta program

När ett program kan startas så lyser touchknappen *Start/Stop* blinkande.

- Tryck på touchknappen *Start/Stop*.

Luckan spärras (symbolen ) och tvättprogrammet startar.

Om en tid för Senare start är vald visas denna i displayen.

När tiden har räknats ner eller direkt efter start står programtiden i displayen. Dessutom visas programförloppet i displayen.

Tips! I rullgardinsmenyn kan du visa den valda temperaturen, centrifugeringsvarvtalet och valda tillvalsfunktioner.

Programslut

Under skrynkelskyddsfasen är luckan fortfarande spärrad. Luckan kan dock när som helst låsas upp med knappen *Start/Stop*.

Ta ur tvätten


- Öppna luckan.
- Ta ut tvätten.

Tvätt som inte har tagits ut kan krympa vid nästa tvätt eller färga av sig på annan tvätt.

Ta ut all tvätt ur trumman.

- Kontrollera att inga föremål har fastnat i tätningringen vid luckan.


Tips! Stäng inte luckan helt så att trumman kan torka.

- Stäng av tvättmaskinen med knappen .
- Ta bort den använda kapseln ur tvättmedelsbehållaren, om du tvättat med sådan.

Tips! Låt tvättmedelsbehållaren vara lite öppen så att den kan torka.


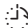

Med timern kan du ändra fram till programstart ställa in när ett program ska börja eller sluta.

Ställa in timern

- Tryck på touchknappen  Timer.
- Välj alternativet Klar kl, Start om eller Start kl.
- Ställ in timmar och minuter och bekräfta med touchknappen OK.


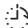
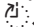
Ändra timer

Innan programstart kan den valda tiden för Senare start ändras.

- Tryck på touchknappen ,  eller .
- Ändra den angivna tiden och bekräfta med touchknappen OK.

Radera timer

Innan programstart kan den valda tiden för Senare start raderas.

- Tryck på touchknappen ,  eller .

I displayen står den valda tiden för Senare start.

- Tryck på touchknappen Radera.
- Bekräfta med touchknappen OK.

Den valda tiden för Senare start raderas.

Starta timern

- Tryck på touchknappen *Start/Stop*.

Luckan låses och i displayen står tiden till programstart.

Efter programstart kan den valda tiden för Senare start bara ändras eller raderas genom att avbryta programmet.

Du kan när som helst starta programmet.

- Tryck på touchknappen *Starta direkt*.

Programöversikt

Programpaket

Du kan välja ut olika program från programpaket. Programmen visas i programlistan.

Standardprogram

Vittvätt		65 °C till 90 °C	max 6,0 kg
Textilier	Textilier av bomull eller linne, till exempel sängkläder, babykläder och underkläder		
Tips	Det är möjligt att programmera en extra förtvätt.*		
1600 v/min	Tillvalsfunktioner: Förtvätt, Intensiv, Extra vatten, Sköljstopp, Stärkningsstopp	Sköljomgångar: 1–5*	
Kulörtvätt		kallt till 60 °C	max 6,0 kg
Textilier	Textilier av bomull eller blandmaterial. till exempel t-shirts, byxor		
Tips	- Tvätta mörka textilier med kulörtvättmedel eller flytande tvättmedel. - Det är möjligt att programmera en extra förtvätt.*		
1 600 varv/min	Tillvalsfunktioner: Förtvätt, Intensiv, Extra vatten, Sköljstopp, Stärkningsstopp	Sköljomgångar: 1–5*	
Kulörtvätt sensitiv		kallt till 90 °C	max 6,0 kg
Textilier	Textilier av bomull eller blandmaterial		
Tips	Program för kulörtvätt för alla temperaturområden med särskilt bra spoleffekt.		
1600 varv/min	Tillvalsfunktioner: Förtvätt, Intensiv, Extra vatten, Sköljstopp, Sköljning plus, Stärkningsstopp	Sköljomgångar: 2	
Strykfri tvätt		kallt till 60 °C	max 3,0 kg
Textilier	Textilier med syntetfiber, blandmaterial och strykfri bomull		
Tips	- Reducera slutcentrifugeringsvarvtalet för textilier som lätt blir skrynkliga. - Det är möjligt att programmera en extra förtvätt.*		
1 200 varv/min	Tillvalsfunktioner: Förtvätt, Intensiv, Extra vatten, Skrynkkelreducering, Sköljstopp	Sköljomgångar: 2–4*	

* Inställningar kan ändras via användarnivån.



Programöversikt

Fintvätt		kallt till 60 °C	max 2,0 kg
Textilier	För känsliga textilier av syntetfibrer, blandmaterial och viskos		
Tips	- Välj bort slutcentrifugeringsvarvtalet för textilier som lätt blir skrynkliga.		
600 v/min	Tillvalsfunktioner: Förtvätt, Sköljning plus, Skrynklereducering, Sköljstopp	Sköljomgångar: 2	
Express		kallt till 60 °C	maximalt 3,0 kg
Textilier	Textilier av bomull som inte använts så mycket eller som knappt är smutsiga		
1 400 varv/min	Tillval: Sköljning plus	Sköljomgångar: 1	
Ylle		kallt till 40 °C	maximalt 2,0 kg
Textilier	Textilier av tvättbart ylle och ylleblandningar		
Tips	Använd ylletvättmedel.		
1 200 varv/min	Tillvalsfunktioner: Sköljstopp	Sköljomgångar: 2	
Frotté		40 °C till 60 °C	maximalt 6,0 kg
Textilier	Handdukar och badrockar av frotté		
Tips	Använd ett kulörtvättmedel för mörka textilier.		
1 400 varv/min	Tillvalsfunktioner: Förtvätt, Sköljstopp	Sköljomgångar: 2	
Skjortor		kallt till 60 °C	max 2,0 kg
Textilier	Skjortor och skjortblusar		
Tips	<ul style="list-style-type: none"> - Förbehandla kragar och manschetter beroende på hur smutsiga de är. - Tvätta skjortor och blusar av siden i programmet Siden. - Minska den maximala tvättmängden till hälften när du väljer tillvalsfunktionen <i>Skrynklereducering</i>. 		
800 varv/min	Tillvalsfunktioner: Blötläggning, Sköljning plus, Skrynklereducering, Sköljstopp, Stärkningsstopp	Sköljomgångar: 2	

Programöversikt

Mörka textilier		30 °C till 60 °C	max 3,0 kg
Textilier	Mörka textilier av bomull eller blandmaterial		
Tips	Tvätta plaggen ut och in.		
1 000 varv/ min	Tillvalsfunktioner: Blötläggning, Sköljning plus, Skrynklerreducering, Sköljstopp	Sköljomgångar: 3	
Jeans		30 °C till 60 °C	maximalt 3,0 kg
Textilier	Skjortor, blusar, byxor, jackor av jeanstyg		
Tips	<ul style="list-style-type: none"> - Tvätta jeanstyg ut och in. - Jeanskläder färgar ofta av sig vid första tvätten. Tvätta därför lju- sa och mörka plagg separat. 		
1 000 varv/ min	Tillvalsfunktioner: Sköljstopp	Sköljomgångar: 3	
Siden		kallt till 30 °C	maximalt 2,0 kg
Textilier	Siden och handtvättbara textilier som inte innehåller ylle		
Tips	<ul style="list-style-type: none"> - Beakta tvättrådet. - Tvätta nylonstrumpbyxor och behåar i tvättpåse. 		
600 varv/ min	Tillvalsfunktioner: Sköljning plus, Sköljstopp	Sköljomgångar: 2	
ECO 40–60			max 6,0 kg
Textilier	Normalt smutsad bomullstvätt.		
Tips	<ul style="list-style-type: none"> - I en tvättomgång kan en blandad bomullstvätt med temperatu- rerna 40 °C och 60 °C tvättas. - Ur energi- och vattenförbrukningssynpunkt är detta program det effektivaste för att tvätta bomull. 		
1600 v/min	Tillvalsfunktioner: Förtvätt, Sköljstopp	Sköljomgångar: 2	
Bomull proffs		40 °C till 60 °C	maximalt 6,0 kg
Textilier	Normalt smutsad bomullstvätt		
Tips	<ul style="list-style-type: none"> - Ur energi- och vattenförbrukningssynpunkt är dessa inställningar de effektivaste för att tvätta bomull. 		
1600 varv/ min	Tillvalsfunktioner: Förtvätt	Sköljomgångar: 2	

Programöversikt

Extra sköljning		max 6,0 kg
Textilier	Textilier som endast ska sköljas och centrifugeras	
Tips	- Beakta centrifugeringsvarvtalet för textilier som lätt blir skrynkliga.	
1400 varv/ min	Tillvalsfunktioner: Sköljstopp	Sköljomgångar: 2
Stärkning		kallt till 40 °C
		maximalt 3,0 kg
Textilier	Bordsdukar, servetter och yrkeskläder som måste stärkas.	
Tips	- Tvätt bör vara nytvättad och inget sköljmedel ska ha använts. - Beakta centrifugeringsvarvtalet för textilier som lätt blir skrynkliga.	
1 200 varv/ min		Sköljomgångar: 1
Maskinrengöring		70 °C
		Ingen tvätt
	För rengöring av tvättvattenbehållaren och avloppssystemet. - Häll vittvättmedel i fack  . - Använd programmet <i>Maskinrengöring</i> om desinfektionsprogrammen används ofta.	
Tömning/Centrifugering		maximalt 6,0 kg
Tips	- Beakta inställt varvtal. - Bara tömning: Ställ varvtalet på 0 varv/min. - Välj tillvalsfunktionen Sköljning plus för en sköljomgång.	
1 600 varv/ min	Tillval: Sköljning plus	
Maskinhygien		Ingen tvätt
	- Om ett program har använts med mindre än 60 °C så visar displayen sedan uppmaningen att starta programmet <i>Maskinhygien</i> . För detta måste inställningen Hygien vara aktiverad (se avsnittet "Användarnivå"). - Häll vittvättmedel i fack  .	

Programöversikt

Sport

Träningskläder		30 °C till 60 °C	maximalt 2,5 kg
Textilier	Kläder för sport och träning, som trikåer och byxor av syntetfiber eller blandmaterial		
Tips	- Använd inget sköljmedel. - Beakta tvättrådet.		
1 000 varv/ min	Tillvalsfunktioner: Förtvätt, Blötläggning, Sköljstopp	Sköljomgångar: 2	
Sport mikrofiber		30 °C till 60 °C	max 2,5 kg
Textilier	Kläder för sport och träning, som tröjor, byxor och funktionsunderkläder av mikrofiber		
Tips	- Använd inget sköljmedel. - Beakta tvättrådet.		
800 varv/ min	Tillvalsfunktioner: Sköljning plus, Sköljstopp	Sköljomgångar: 2	
Tränings skor		30 °C till 60 °C	max 2 par
Textilier	Tränings skor (inga skor av läder), benskydd och stöd		
Tips	- Använd inget sköljmedel. - Ta bort grov smuts med en borste. - Beakta tvättrådet. - Använd torkkorg vid torkning i torktumlare. - Stäng kardborrband.		
400 varv/ min	Tillvalsfunktioner: Förtvätt, Försköljning	Sköljomgångar: 3	
Hårdplast		kallt till 40 °C	maximalt 2,5 kg
Textilier	Tvättbara plastdelar till exempel byggklossar eller spelmarker men också kedjehandskar och annat.		
Tips	- Lägg artikeln i en tvättpåse. - Använd fintvättmedel.		
–	Tillvalsfunktioner: Försköljning, Förtvätt, Sköljning plus	Sköljomgångar: 2	

Outdoor

Dun		30 °C till 60 °C	max 1 plagg
Textilier	Jackor, sovsäckar och andra textilier med dunfyllning		
Tips	<ul style="list-style-type: none"> - Beakta tvättrådet. - Använd inget sköljmedel. - Avlägsna luft före tvätt. Du kan stoppa ner täcket/kudden i en tvättpåse eller binda ett tvättbart band runt kudden. - Efter genomblötningen utförs en centrifugering för att luften ska avlägsnas. 		
1 000 varv/ min	Tillvalsfunktioner: Försköljning, Sköljning plus, Sköljstopp	Sköljomgångar: 2	
Outdoor		kallt till 40 °C	max 2,5 kg
Textilier	Funktionsplagg som ytterjackor och -byxor med membran som Gore-tex®, SYMPATEX®, WINDSTOPPER® etc.		
Tips	<ul style="list-style-type: none"> - Stäng kardborrband och blixtlås. - Använd inget sköljmedel. - Efterbehandla ytterkläder med jämna mellanrum i programmet <i>Impregnering</i>. Det rekommenderas inte att man impregnerar efter varje tvätt. - Tvätta textilier med dunfyllning i programmet <i>Dun</i>. 		
1 000 varv/ min	Tillvalsfunktioner: Blötläggning, Försköljning, Sköljning plus, Sköljstopp	Sköljomgångar: 2	
Impregnering		kallt till 40 °C	max 2,5 kg
Textilier	För efterbehandling av plagg och textilier av mikrofiber, skidkläder eller bordsdukar av övervägande del syntetfiber		
Tips	<ul style="list-style-type: none"> - Fyll impregneringsmedel i facket ☞. - Textilierna ska vara nytvättade och centrifugerade eller torra. - För att få en optimal effekt ska textilierna efterbehandlas termiskt genom torkning i torktumlare eller strykning. 		
1 000 varv/ min	Tillvalsfunktioner: Sköljstopp	Sköljomgångar: 1	

Programöversikt

Gym/frisör

Handdukar		kallt till 40 °C	maximalt 5,0 kg
Textilier	Lätt nedsmutsad frottévätt av bomull		
Tips	Använd ett kulörtvättmedel för mörka textilier.		
1 400 varv/ min			Sköljomgångar: 2
Handdukar plus		40 °C till 80 °C	maximalt 5,0 kg
Textilier	Mycket smutsig frottévätt av bomull		
Tips	Använd ett kulörtvättmedel för mörka textilier.		
1 400 varv/ min	Tillvalsfunktioner: Förtvätt		Sköljomgångar: 2
Caper		kallt till 30 °C	maximalt 1,5 kg
Textilier	Lätt nedsmutsade frisörcaper av syntetfibrer		
Tips	Välj tillvalsfunktionen <i>Sköljning plus</i> för att få ett extra bra tvättresultat.		
600 varv/ min	Tillval: Sköljning plus		Sköljomgångar: 2

Hotell

Sängkläder		40 °C till 90 °C	maximalt 6,0 kg
Textilier	Sängkläder av bomull eller blandmaterial		
Tips	<ul style="list-style-type: none"> - En blötläggning genomförs alltid efter start. - Använd ett kulörtvättmedel för färgade textilier. - För att välja tillvalet <i>Skrynkeldreducering</i> måste centrifugeringsvarvtalet sänkas till 1200 v/min eller lägre. 		
1400 v/min	Tillvalsfunktioner: Förtvätt, Blötläggning, Sköljning plus, Skrynkeldreducering	Sköljomgångar: 2	
Bordslinne		40 °C till 75 °C	max 3,0 kg
Textilier	Bordsdukar och servetter av bomull, linne eller blandmaterial		
Tips	<ul style="list-style-type: none"> - Välj förtvätt till smuts som är svår att få bort. Använd ett förtvättmedel med enzymer. - En blötläggning genomförs alltid efter start. 		
1000 varv/min	Tillvalsfunktioner: Förtvätt, Sköljning plus Blötläggning, Intensiv, Skrynkeldreducering, Sköljstopp, Stärkningsstopp	Sköljomgångar: 2	
Kökslinne		60 °C till 85 °C	maximalt 6,0 kg
Textilier	Kökshanddukar av bomull eller linne, till exempel kockjackor, -byxor, diskhanddukar, städdukar		
Tips	<ul style="list-style-type: none"> - Välj förtvätt till smuts som är svår att få bort. Använd ett förtvättmedel med enzymer. - Före huvudtvätten genomförs en försköljning. 		
1400 v/min	Tillvalsfunktioner: Förtvätt, Blötläggning, Intensiv	Sköljomgångar: 3	

Hemtextilier

Gardiner fin		kallt till 40 °C	maximalt 2,0 kg
Textilier	Maskintvättbara gardiner.		
Tips	Välj bort centrifugeringen för gardiner som lätt blir skrynkliga.		
600 varv/min	Tillvalsfunktioner: Förtvätt, Sköljning plus, Sköljstopp	Sköljomgångar: 3	

Programöversikt

Gardiner		kallt till 40 °C	maximalt 2,0 kg
Textilier	Gardiner och draperier som deklarerats som tvättbara av tillverkar- ren.		
Tips	Reducera centrifugeringsvarvtalet eller välj bort centrifugeringen för gardiner som lätt blir skrynkliga.		
800 varv/ min	Tillvalsfunktioner: Förtvätt, Försköljning, Skölj- stopp	Sköljomgångar: 3	
Täcken/kuddar dun		40 °C till 75 °C	1 täcke
Textilier	Täcken med dunfyllning		
Tips	<ul style="list-style-type: none"> - Beakta tvättrådet. - Avlägsna luft före tvätt. Du kan stoppa ner det du ska tvätta i en tvättpåse eller binda ett tvättbart band runt det du ska tvätta. - Efter genomblötningen utförs en centrifugering för att luften ska avlägsnas. 		
1400 varv/ min	Tillvalsfunktioner: Sköljstopp	Sköljomgångar: 3	
Täcken/kuddar syntet		40 °C till 75 °C	maximalt 6,0 kg eller 1 täcke
Textilier	Täcken/kuddar av mikrofiber och täcken med syntetfyllning		
Tips	<ul style="list-style-type: none"> - Beakta tvättrådet. - Använd flytande tvättmedel. 		
800 varv/ min	Tillvalsfunktioner: Förtvätt, Blötläggning, Skölj- ning plus, Sköljstopp	Sköljomgångar: 2	
Huvudkuddar		kallt till 60 °C	1–2 kuddar*
Textilier	Kuddar lämpade för tvätt i tvättmaskin med dun- eller syntetfyll- ning		
Tips	<ul style="list-style-type: none"> - Beakta tvättrådet. - Avlägsna luft före tvätt. Du kan stoppa ner täcket/kudden i en tvättpåse eller binda ett tvättbart band runt kudden. - Efter genomblötningen utförs en centrifugering för att luften ska avlägsnas. 		
1 400 varv/ min	Tillvalsfunktioner: Förtvätt	Sköljomgångar: 3	

Programöversikt

Överkast		40 °C till 75 °C	maximalt 3,0 kg
Textilier	Täcken av syntet eller ylle, till exempel sängöverkast		
Tips	Skonsamt tvättprogram för täcken med ömtålig fyllning.		
800 varv/ min	Tillvalsfunktioner: Förtvätt, Sköljstopp	Sköljomgångar: 3	




* 1 kudde (80 x 80 cm) eller 2 kuddar (40 x 80 cm)

Yrkestitilier

Olja/fett special		60 °C till 90 °C	maximalt 6,0 kg
Textilier	Förkläden, skyddsrockar, mössor, diskhanddukar av bomull eller blandmaterial.		
Tips	<ul style="list-style-type: none"> - Aktivera förtvätten om textilierna är mycket smutsiga. - Använd ett specialtvättmedel för att öka tvätteffekten. 		
1 400 varv/ min	Tillvalsfunktioner: Förtvätt, Blötläggning, Intensiv, Sköljning plus, Sköljstopp	Sköljomgångar: 3	
Damm/mjöl special		40 °C till 90 °C	maximalt 6,0 kg
Textilier	Arbetskläder, skyddsdukar och städdukar av bomull, linne eller blandmaterial med smuts från damm och mjöl.		
Tips	<ul style="list-style-type: none"> - Välj till försköljning om tvätten är mycket smutsig. - Aktivera förtvätt till smuts som är svår att få bort. 		
1 400 varv/ min	Tillvalsfunktioner: Förtvätt, Försköljning, Blötläggning, Intensiv, Sköljning plus, Sköljstopp	Sköljomgångar: 2	
Intensivtvätt		40 °C till 90 °C	maximalt 6,0 kg
Textilier	Mycket nedsmutsade arbetskläder av bomull, linne eller blandmaterial		
Tips	Med en hög vattennivå uppnås en extra bra tvätt- och sköljefekt.		
1 400 varv/ min	Tillvalsfunktioner: Förtvätt, Blötläggning, Sköljning plus, Sköljstopp	Sköljomgångar: 2	

Programöversikt

Desinfektion RKI

 Des. RKI 85 °C/15 min maximalt 6,0 kg		
Textilier	Textilier av bomull, linne eller blandmaterial	
Tips	<ul style="list-style-type: none">- Termisk desinfektion med en hålltid på 15 minuter vid 85 °C.- Desinfektionsförfarande med en vattenomgång.- Inget vattentillopp via sköljmedelsfacket.	
1 400 varv/ min	Tillvalsfunktion: Blötläggning	Sköljomgångar: 2
 Des. RKI 70 °C/10 min maximalt 6,0 kg		
Textilier	Textilier av bomull eller blandmaterial som sorteras efter färg och är lämpade för desinfektion	
Tips	<ul style="list-style-type: none">- Kemisk-termisk desinfektion med en hålltid på 10 minuter vid 70 °C.- Desinfektionsförfarande med en vattenomgång.- Använd RKI-listade tvättmedel.- Inget vattentillopp via sköljmedelsfacket.	
1 400 varv/ min	Tillvalsfunktion: Blötläggning	Sköljomgångar: 3
 Des. RKI 60 °C/20 min maximalt 6,0 kg		
Textilier	Textilier av bomull eller blandmaterial som sorteras efter färg och är lämpade för desinfektion	
Tips	<ul style="list-style-type: none">- Kemisk-termisk desinfektion med en hålltid på 20 minuter vid 60 °C.- Desinfektionsförfarande med en vattenomgång.- Använd RKI-listade tvättmedel.- Inget vattentillopp via sköljmedelsfacket.	
1 400 varv/ min	Tillvalsfunktion: Blötläggning	Sköljomgångar: 3

Programöversikt

☞ Des. RKI		40 °C/20 min	maximalt 6,0 kg
Textilier	Textilier av bomull eller blandmaterial som sorteras efter färg och är lämpade för desinfektion		
Tips	<ul style="list-style-type: none"> - Kemisk-termisk desinfektion med en hålltid på 20 minuter vid 40 °C. - Desinfektionsförfarande med en vattenomgång. - Använd RKI-listade tvättmedel. - Inget vattentillopp via sköljmedelsfacket. 		
1 400 varv/ min	Tillvalsfunktion: Blötläggning	Sköljomgångar: 3	





Sluice (HTM 01-04)

Detta programpaket är endast tillgängligt för tvättmaskiner med avloppsventil.

Sluice high		71 °C	max 3,5 kg
Textilier	Mycket nersmutsad tvätt av bomull, linne eller blandmaterial, till exempel blöjor		
Tips	<ul style="list-style-type: none"> - En tvådelad försköljning tar bort grov smuts. - Med en förtvätt löses ytterligare smuts upp och avlägsnas före huvudtvätten. - Centrifugeringsvarvtalet kan inte ändras. 		
1400 varv/ min		Sköljomgångar: 3	
Sluice low		65 °C	max 3,5 kg
Textilier	Mycket nersmutsad tvätt av bomull, linne eller blandmaterial, till exempel blöjor		
Tips	<ul style="list-style-type: none"> - En tvådelad försköljning tar bort grov smuts. - Med en förtvätt löses ytterligare smuts upp och avlägsnas före huvudtvätten. - Centrifugeringsvarvtalet kan inte ändras. 		
1400 varv/ min		Sköljomgångar: 3	

Programöversikt

Desinfektion I

 Desinfektion		85 °C/15 min	maximalt 6,0 kg
Textilier	Textilier av bomull, linne eller blandmaterial		
Tips	- Termisk desinfektion med en hålltid på 15 minuter vid 85 °C. - Inget vattentillopp via sköljmedelsfacket.		
1 400 varv/ min	Tillvalsfunktioner: Förtvätt, Försköljning, Sköljning plus	Sköljromgångar: 2	
 Desinfektion		70 °C/10 min	maximalt 6,0 kg
Textilier	Textilier av bomull eller blandmaterial som sorteras efter färg och är lämpade för desinfektion		
Tips	- Kemisk-termisk desinfektion med en hålltid på 10 minuter vid 70 °C. - Inget vattentillopp via sköljmedelsfacket.		
1 400 varv/ min	Tillvalsfunktioner: Förtvätt, Försköljning, Sköljning plus	Sköljromgångar: 2	
 Desinfektion		60 °C/20 min	maximalt 6,0 kg
Textilier	Textilier av bomull eller blandmaterial som sorteras efter färg och är lämpade för desinfektion		
Tips	- Kemisk-termisk desinfektion med en hålltid på 20 minuter vid 60 °C. - Inget vattentillopp via sköljmedelsfacket.		
1 400 varv/ min	Tillvalsfunktioner: Förtvätt, Försköljning, Sköljning plus	Sköljromgångar: 2	
 Desinfektion		40 °C/20 min	maximalt 6,0 kg
Textilier	Textilier av bomull eller blandmaterial som sorteras efter färg och är lämpade för desinfektion		
Tips	- Kemisk-termisk desinfektion med en hålltid på 20 minuter vid 40 °C. - Inget vattentillopp via sköljmedelsfacket. - Med ett extra skonsamt tvättförfarande kan även väldigt ömtåliga textilier tvättas i detta program.		
1 400 varv/ min	Tillvalsfunktioner: Förtvätt, Försköljning, Sköljning plus	Sköljromgångar: 2	


Desinfektion II

☹ Desinfektion			80 °C/10 min	maximalt 6,0 kg
Textilier	Textilier av bomull, linne eller blandmaterial			
Tips	<ul style="list-style-type: none"> - Termisk desinfektion med en hålltid på 10 minuter vid 80 °C. - Inget vattentillopp via sköljmedelsfacket. 			
1 400 varv/ min	Tillvalsfunktioner: Förtvätt, Försköljning		Sköljomgångar: 2	
☹ Desinfektion			75 °C/10 min	max 6,0 kg
Textilier	Textilier av bomull, linne eller blandmaterial			
Tips	<ul style="list-style-type: none"> - Termisk desinfektion med en hålltid på 10 minuter vid 75 °C. - Inget vattentillopp via sköljmedelsfacket. 			
1 400 varv/ min	Tillvalsfunktioner: Förtvätt, Försköljning, Sköljning plus		Sköljomgångar: 2	
☹ Desinfektion			70 °C/17 min	max 6,0 kg
Textilier	Textilier av bomull eller blandmaterial			
Tips	<ul style="list-style-type: none"> - Termisk desinfektion med en hålltid på 17 minuter vid 70 °C. - Inget vattentillopp via sköljmedelsfacket. 			
1 400 varv/ min	Tillvalsfunktioner: Förtvätt, Försköljning, Sköljning plus		Sköljomgångar: 2	
Vårdkläder dental			60 °C/60 min	maximalt 6,0 kg
Textilier	Textilier av bomull eller blandmaterial som sorteras efter färg och är lämpade för desinfektion			
Tips	<ul style="list-style-type: none"> - Kemisk-termisk desinfektion med en hålltid på 60 minuter vid 60 °C. - Inget vattentillopp via sköljmedelsfacket. 			
1 400 varv/ min	Tillvalsfunktioner: Förtvätt, Försköljning, Sköljning plus		Sköljomgångar: 2	

Programöversikt

Desinfektion 71°C		71 °C	maximalt 3,5 kg
Textilier	Textilier av bomull eller blandmaterial som sorteras efter färg och är lämpade för desinfektion		
Tips	<ul style="list-style-type: none"> - Termisk desinfektion med en hålltid på 3 minuter vid 71 °C. - Centrifugeringsvarvtalet kan inte ändras. - Inget vattentillopp via sköljmedelsfacket. 		
1 400 varv/ min	Tillvalsfunktioner: Förtvätt, Försköljning	Sköljomgångar: 3	
Desinfektion 65°C		65 °C	maximalt 3,5 kg
Textilier	Textilier av bomull eller blandmaterial som sorteras efter färg och är lämpade för desinfektion		
Tips	<ul style="list-style-type: none"> - Termisk desinfektion med en hålltid på 10 minuter vid 65 °C. - Centrifugeringsvarvtalet kan inte ändras. - Inget vattentillopp via sköljmedelsfacket. 		
1 400 varv/ min	Tillvalsfunktioner: Förtvätt, Försköljning	Sköljomgångar: 3	
MRSA		40 °C	maximalt 3,5 kg
Textilier	Strykfri tvätt som sorteras efter färg och är lämpad för desinfektion		
Tips	<ul style="list-style-type: none"> - Dosera MRSA-desinfektionsmedel i sköljmedelsfacket. - Centrifugeringsvarvtalet kan inte ändras. 		
1 000 varv/ min		Sköljomgångar: 3	

WetCare

WetCare sensitive		kallt till 30 °C	maximalt 3,5 kg
Textilier	Ej tvättbara överplagg, till exempel dräkter och kostymer med skötsymbolen 		
Tips	<ul style="list-style-type: none"> - Efter tvätt följer ett appreturbad. - Använd ett flytande appretur för efterbehandling. Dosera medlet via sköljmedelsfacket. 		
1 100 varv/ min	Tillvalsfunktioner: Sköljstopp	Sköljomgångar: 1	

Programöversikt

WetCare siden			kallt till 30 °C	maximalt 2,5 kg
Textilier	Inte tvättbara skrynkelskänsliga textilier eller textilier av siden			
Tips	<ul style="list-style-type: none"> - Efter tvätt följer ett appreturbad. - Använd ett flytande appretur för efterbehandling. Dosera medlet via sköljmedelsfacket. 			
600 varv/ min	Tillvalsfunktioner: Sköljstopp		Sköljomgångar: 1	
WetCare intensiv			30 °C till 40 °C	maximalt 3,5 kg
Textilier	Mycket smutsiga, ej tvättbara överplagg.			
Tips	<ul style="list-style-type: none"> - Efter tvätt följer ett appreturbad. - Använd ett flytande appretur för efterbehandling. Dosera medlet via sköljmedelsfacket. 			
1 100 varv/ min	Tillvalsfunktioner: Förtvätt, Sköljstopp		Sköljomgångar: 2	
WetCare desinfektion			40 °C	maximalt 3,5 kg
Textilier	Inte tvättbara överplagg med skötselsymbolen (W)			
Tips	- Textilierna tvättas och desinfekteras (40°C 20 min.).			
1 100 varv/ min	Tillvalsfunktioner: Förtvätt		Sköljomgångar: 2	
WetCare hygien			20 °C till 30 °C	maximalt 3,5 kg
Textilier	Ömtåliga textilier, till exempel överplagg			
Tips	- Textilierna tvättas och desinfekteras under sköljningen med dosering av desinfektionsmedel.			
1 100 varv/ min	Tillvalsfunktioner: Sköljstopp		Sköljomgångar: 2	

Programöversikt

Specialprogram

Du kan sammanställa 5 egna specialprogram och ge dem ett valfritt namn. Ange dessa namn i tabellerna.

Tvättmängd: maximalt 6,0 kg

Exempel: *Intensiv plus*

- Förtvätt intensiv
- Intensivtvätt, 90 °C
- Sköljning 1
- Sköljning 2
- Sköljning 3
- Preparera
- Centrifugering, 1 400 varv/min

(1)

-
-
-
-
-
-
-

(2)

-
-
-
-
-
-
-

(3)

-
-
-
-
-
-
-

(4)

-
-
-
-
-
-
-

(5)

-
-
-
-
-
-
-

De 5 specialprogrammen är förprogrammerade i fabrik, se avsnittet "Användarnivå".

Du kan komplettera tvättprogrammen med tillvalsfunktioner.

Alla tillval kan inte väljas till alla tvättprogram. Om ett tillval inte kan väljas till tvättprogrammet så får det inte användas.

Välja tillvalsfunktioner

- Tryck på touchknappen *Tillval*.
- Välj ett eller flera av de tillval som erbjuds.
- Bekräfta valet med touchknappen *OK* om flera tillvalsfunktioner kan väljas.

Förtvätt

För starkt nedsmutsad tvätt kan du välja till en förtvätt. Grov smuts löses upp och avlägsnas före huvudtvätten.

Försköljning

Tvätten sköljs före huvudtvätten för att få bort grov smuts som till exempel damm och sand.

Sköljning plus

För ett extra bra tvättresultat kan en extra sköljning aktiveras.

Blötläggning

För särskilt starkt smutsad tvätt med fläckar som innehåller äggvita. Blötläggningen pågår i 10 minuter.

Intensiv


För särskilt smutsig och tålig tvätt. Genom förstärkning av den mekaniska bearbetningen och mer värmeenergi höjs tvätteffekten.

Extra vatten

Vattennivån för tvätt och sköljning höjs.

Skrynkelreducering

Tvätten slätas ut vid slutet av programmet för att minska uppkomsten av skrynlor. Reducera den maximala tvättmängden till 50 % för optimalt resultat. Mindre mängder tvätt ger bättre tvättresultat.

Textilierna måste tåla torktumling  och strykning .

Sköljstopp

Tvätten ligger kvar i vatten efter den sista sköljningen. På så vis minskar uppkomsten av skrynlor om du inte tar ut tvätten ur tvättmaskinen direkt efter programslut.

Stärkningsstopp

Vattnet töms före den sista sköljningen och programmet stoppas. Det förberedda stärkningsmedlet doseras direkt in i tvättrumman. Programmet fortsätts med touchknappen *Start/Stop*.

Särskilda funktioner i programförloppet

Centrifugering

Slutcentrifugeringsvarvtal

Vid programval visas alltid det maximala varvtalet för tvättprogrammet i displayen.

Det är möjligt att reducera slutcentrifugeringsvarvtalet.

Man kan dock inte välja ett högre slutcentrifugeringsvarvtal än det i programöversikten maximalt angivna.

Mellancentrifugering

Tvätten centrifugeras efter huvudtvätten och mellan sköljomgångarna. Om slutcentrifugeringsvarvtalet reduceras, reduceras även varvtalet för mellancentrifugeringen.

Välja bort mellancentrifugering och slutcentrifugering

■ Välj programinställningen *Varvtal 0*.

Efter den sista sköljningen töms tvättmaskinen på vatten och skrynkel-skyddet kopplas in.

Skrynkel-skydd

Tvättrumman roterar upp till 30 minuter efter programslut för att undvika att tvätten blir skrynkelig. Tvättmaskinen kan öppnas när som helst under skrynkel-skyddsfasen.

I vissa program finns inget skrynkel-skydd efter programslut.

Vid användning av ett betal-/boknings-system kan programmet inte avbrytas eller ändras.

När tvättmaskinen stängs av under ett pågående program så kopplar inte standbyfunktionen från tvättmaskinen helt efter 15 minuter. Det kan finnas kvar vatten i trumman, vilket gör att säkerhetsfunktionerna fortsätter att vara aktiva.

Ändra program

Det är inte möjligt att ändra till ett annat program efter programstarten.

För att välja ett annat program måste du först avbryta det redan startade programmet.

Avbryta program

Du kan när som helst avbryta ett tvättprogram efter programstart.

- Tryck på touchknappen *Start/Stop*.

I displayen visas:

i Avbryta program?

- Välj ja.

I displayen visas:

Programmet avbrutet.

Tvättmaskinens töms.

- Vänta tills luckan öppnas.
- Öppna luckan.
- Ta ut tvätten.

Starta tvättmaskinen efter ett strömavbrott

Om tvättmaskinen stängs av med knappen ① under tvätt så avbryts programmet.

- Koppla in tvättmaskinen igen med knappen ①.
- Följ meddelandet i displayen.
- Tryck på knappen *Start/Stop*.

Om strömmen bryts till tvättmaskinen på grund av ett strömavbrott så avbryts programmet.

- Bekräfta meddelandet i displayen om att strömmen är tillbaka med *OK*.
- Tryck på knappen *Start/Stop*.

Programmet fortsätter.

Ändra programförlopp

Lägga i eller plocka ur tvätt i efterhand


Under de första minuterna efter programstart kan du lägga i eller plocka ur tvätt.



- Tryck på touchknappen Lägg i tvätt i efterhand.

Om Lägg i tvätt i efterhand inte längre visas i displayen, kan du inte lägga in mer tvätt.

Tvättprogrammet stoppas och luckan låses upp.

 Risk för frätskador orsakade av tvättmedel.

Om du lägger i eller tar ut tvätt i efterhand kan du komma i kontakt med tvättmedel. Detta gäller framför allt om tvättmedlet doseras externt.

Var försiktig när du sätter in eller tar ut något ur trumman.

Om huden kommer i kontakt med tvättvatten ska detta direkt sköljas av länge med ljummet vatten.

- Öppna luckan.
- Lägg i mer tvätt eller ta ut enstaka textilier.
- Stäng luckan.
- Tryck på touchknappen *Start/Stop*.

Tvättprogrammet fortsätter.

Vid en temperatur på över 55 °C i tvätttrumman förblir luckan spärrad. Först när temperaturen har sjunkit under 55 °C låses luckan upp.

⚠ Risk för elektriska stötar av nätspänning.
Rengörings- och underhållsarbeten får bara utföras när strömmen till maskinen är bruten.
Skilj tvättmaskinen från elnätet.

Rengöra hölje och manöverpanel

⚠ Skador på grund av rengöringsmedel.
Rengörings-, skur-, fönsterputs- eller allrengöringsmedel som innehåller lösningsmedel kan skada plastytorna och andra delar av tvättmaskinen.
Använd inga av dessa rengöringsmedel.

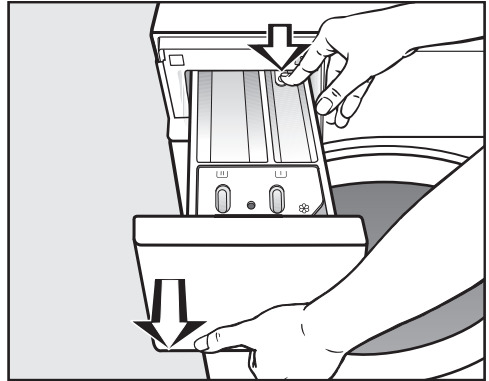
⚠ Skador på grund av inträngande vatten.
Genom trycket från en vattenstråle kan vatten hamna i tvättmaskinen och skada delar.
Spola inte av tvättmaskinen med en vattenstråle.

- Rengör höljet och manöverpanelen med ett mildt rengöringsmedel eller såpvatten och torka av båda med en mjuk trasa.
- Rengör trumman och andra delar av rostfritt stål med ett särskilt rengöringsmedel för rostfritt stål.

Rengöra tvättmedelsbehållaren

När man tvättar i låga temperaturer och/eller använder flytande tvättmedel kan det bildas bakterier i tvättmedelsbehållaren.

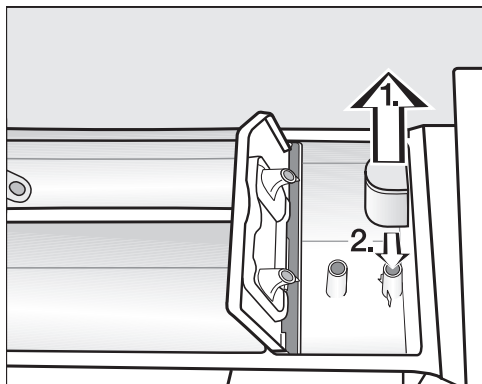
- Rengör hela tvättmedelsbehållaren regelbundet av hygieniska skäl.



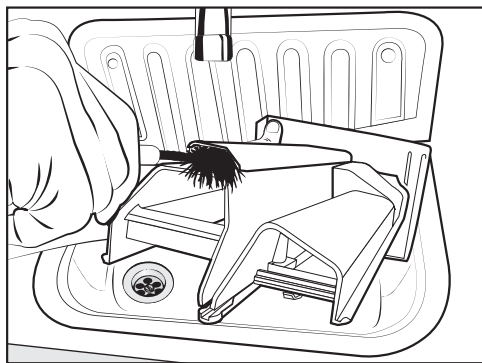
- Dra ut tvättmedelsbehållaren tills det tar stopp, tryck på frikopplingsknappen och dra ut tvättmedelsbehållaren helt.
- Rengör tvättmedelsbehållaren med varmt vatten.

Rengöring och skötsel

Rengöra sughävert och sköljmedelskanal

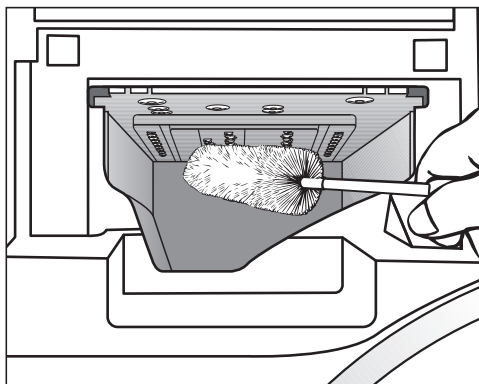


- Dra ut sughäverten ur facket ☒. Rengör den under rinnande varmt vatten. Rengör också röret på vilket sughäverten sitter fast vid behov.
- Sätt på sughäverten igen.



- Rengör sköljmedelskanalen med varmt vatten och en borste.

Rengöra utrymmet för tvättmedelsbehållaren



- Ta bort tvättmedelsrester och kalkavlagringar från spolmunstyckena i tvättmedelsbehållarens utrymme med hjälp av en flaskborste.
- Sätt tillbaka tvättmedelsbehållaren igen.

Tips! Låt tvättmedelsbehållaren vara lite öppen så att den kan torka.

Rengöra trumma, tvättmedelsbehållare och avloppssystem

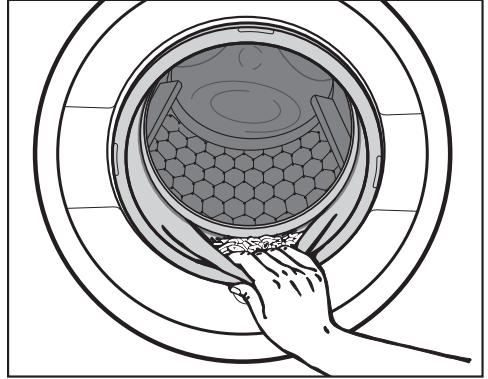
Genom att regelbundet använda tvättprogram med temperaturer från 60 °C och att använda universaltvättmedel förhindrar du risken för bakteriebildning i tvättmaskinen.

Använd regelbundet programmet *Maskinrengöring*, särskilt om du ofta använder program med låg temperatur. Ett optimalt resultat får du genom att använda en maskinrengörare. Alternativt kan ett pulverformigt universaltvättmedel användas.

- Starta programmet *Maskinrengöring*.
- Dosera maskinrengöringsmedel eller universaltvättmedel direkt i trumman.
- Fyll **inte** maskinen med tvätt. Rengöringen sker med tom tvättrumma.
- Kontrollera trumman efter avslutat program och avlägsna kvarbliven grov smuts.

Använd programmet *Maskinrengöring* regelbundet om du ofta använder desinfektionsprogram.

Rengöra tätningsseringen



- Kontrollera tätningsseringens veck med avseende på främmande föremål.
- Rengör tätningsseringen och tätningsseringens inre veck med en fuktig trasa.

Tips! Stäng inte luckan helt så att trumman kan torka.

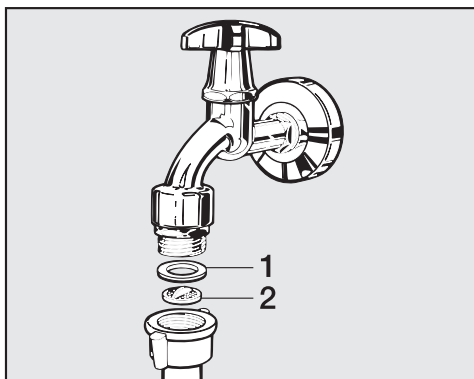
Rengöring och skötsel

Rengöra vattentilloppsfiltren

Tvättmaskinen har filter till skydd för vattentilloppsventilerna. Dessa filter bör kontrolleras ungefär var 6:e månad. Om vattennätet bara används i perioder, kan detta intervall förkortas.

Rengöra filter i tilloppsslangarna

- Stäng vattenkranen.
- Skruva loss tilloppsslangen från kranen.



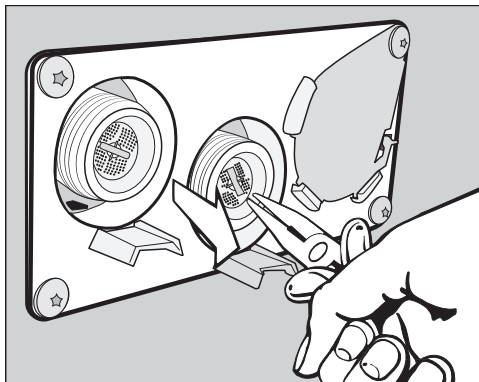
- Dra ut gummipackningen **1** ur spåret.
- Fatta tag i plastfiltret **2** med till exempel en kombi- eller spetstång och dra ut det.
- Rengör plastfiltret.
- Återmontera i omvänd ordning.

Se till att inget vatten träder ur förskruvningen.

Dra åt förskruvningen.

Rengöra filtret i vattentilloppets tilllopsanslutning

- Lossa försiktigt plastmuttern från tilllopsanslutningen med en tång.



- Dra ut filtret med en spetstång och rengör det. Återmontera i omvänd ordning.


Sätt tillbaka smutsfiltren efter rengöringen.

Hur du klarar av mindre fel själv


Du kan själv åtgärda de flesta fel och störningar som uppstår vid daglig användning av din produkt. I många fall kan du då spara tid och kostnader eftersom du inte behöver kontakta Miele service.

Nedanstående tabeller är till hjälp för att hitta orsaken till ett fel och åtgärda det.





Det går inte att starta något tvättprogram

Problem	Orsak och åtgärd
Displayen förblir släckt och touchknappen Start/Stop lyser eller blinkar inte.	Tvättmaskinen har ingen ström. <ul style="list-style-type: none">■ Kontrollera att tvättmaskinen är inkopplad.■ Kontrollera att tvättmaskinen är ansluten till eluttaget.■ Kontrollera om säkringen på uppställningsplatsen är hel.
	Tvättmaskinen har stängts av automatiskt för att spara energi. <ul style="list-style-type: none">■ Koppla in tvättmaskinen igen med knappen ①.
I displayen visas:  Luckan låses inte. Kontakta service.	Luckan är inte helt stängd. Låsningen för luckan kunde inte hakas i. <ul style="list-style-type: none">■ Stäng luckan igen.■ Starta programmet på nytt. Om felmeddelandet visas igen, kontakta Miele service.
Vid val av programmet Centrifugering startar inte programmet.	Den första idrifttagningen har inte utförts. <ul style="list-style-type: none">■ Genomför den <i>första idrifttagningen</i> på det sätt som beskrivs i avsnittet med samma namn.
Displayen är släckt och touchknappen Start/Stop blinkar långsamt.	Displayen släcks automatiskt för att spara energi. <ul style="list-style-type: none">■ Tryck på en knapp. Displayen kopplas in igen.



Programavbrott och felmeddelande

Problem	Orsak och åtgärd
 Fel vattenavlopp. Rengör avloppsfilter och pump. Kontrollera avloppsslangen.	Vattenavloppet är blockerat eller påverkas av andra faktorer. Avloppsslangen ligger för högt. <ul style="list-style-type: none">■ Rengör avloppsfiltret och avloppspumpen.■ Maximal tillåten pumphöjd är 1 meter.

Hur du klarar av mindre fel själv

Problem	Orsak och åtgärd
 Fel vattentillopp. Öppna vattenkranen.	Vattentilloppet är spärrat eller påverkas av andra faktorer. <ul style="list-style-type: none"> ■ Kontrollera att vattenkranen är tillräckligt öppen. ■ Kontrollera om tilloppsslangen är böjd.
	Vattentrycket är för lågt. <ul style="list-style-type: none"> ■ Aktivera inställningen Lågt vatten-tryck (se avsnittet "Användarnivå - Lågt vattentryck").
	Silarna i vattentilloppet är igensatta. <ul style="list-style-type: none"> ■ Rengör silarna (se avsnittet "Rengöring och skötsel - Rengöra silarna").
 Reaktion Waterproof	Vattenskyddssystemet har reagerat. <ul style="list-style-type: none"> ■ Stäng vattenkranen. ■ Kontakta kundtjänst.
 Desinfektionstemperaturen är för låg.	Den temperatur som krävs för desinfektion uppnåddes inte under desinfektionsprogrammet. <ul style="list-style-type: none"> ■ Tvättmaskinen har inte genomfört en korrekt desinfektion. ■ Starta programmet på nytt.
 Fel F. Vid misslyckad omstart, kontakta Miele service.	Ett fel föreligger. <ul style="list-style-type: none"> ■ Skilj tvättmaskinen från elnätet. ■ Vänta minst 2 minuter innan du ansluter tvättmaskinen till elnätet igen. ■ Koppla in tvättmaskinen igen. ■ Starta programmet på nytt. Om felmeddelandet visas igen, kontakta Miele service.

I displayen visas ett felmeddelande¹


Problem	Orsak och åtgärd
 Doseringsbehållare tom	En av tvättmedelsbehållarna för de externa doseringen är tom. <ul style="list-style-type: none"> ■ Fyll på tvättmedelsbehållaren.
 Hygien info: starta program med minst 60°C eller starta programmet Maskinhygien	Under den sista tvätten valdes ett tvättprogram med en temperatur under 60 °C eller programmet <i>Tömnings/centrifugering</i> . <ul style="list-style-type: none"> ■ Starta ett program med minst 60 °C eller programmet Maskinhygien.

Hur du klarar av mindre fel själv

Problem	Orsak och åtgärd
i Kontrollera varmvattentillförsel	Varmvattentilloppet är spärrat eller påverkas av andra faktorer. ■ Kontrollera att varmvattenkranen är tillräckligt öppen. ■ Kontrollera om tilloppsslangen är böjd.
i Maskinen kan inte längre anslutas till ett nätverk. Kontakta Miele service.	Miele@home är inte tillgängligt. ■ Stäng av tvättmaskinen. ■ Sätt på tvättmaskinen igen. ■ Kontakta Miele service om meddelandet visas igen. Tvättmaskinen kan användas som vanligt. ■ Tryck på touchknappen <i>OK</i> .
i Rikta tvättmaskinen. Tvätten blev inte optimalt centrifugerad	Under slutcentrifugeringen uppnåddes inte det inställda centrifugeringsvarvtalet på grund av en för stor obalans. ■ Kontrollera att tvättmaskinen står lodrätt. ■ Starta en ny centrifugering.
i Maskinen otät	Tvättmaskinen eller avloppsventilen är otät. ■ Stäng vattenkranen. ■ Kontakta kundtjänst.

¹ Anvisningar visas vid programslut och när du kopplar in tvättmaskinen. De måste bekräftas med touchknappen *OK*.

Ett otillfredsställande tvättresultat

Problem	Orsak och åtgärd
Tvätten blir inte ren med flytande tvättmedel.	Flytande tvättmedel innehåller inget blekmedel. Fläckar av frukt, kaffe och te går inte alltid bort. ■ Använd pulvertvättmedel som innehåller blekmedel. ■ Fyll på fläckborttagningsmedel i facket  och flytande tvättmedel i en doseringsboll. ■ Blanda aldrig flytande tvättmedel och fläckborttagningsmedel i tvättmedelsbehållaren.


Hur du klarar av mindre fel själv

Problem	Orsak och åtgärd
Det sitter vita tvättmedelsliknande partiklar på de mörka, tvättade plaggen.	<p>Tvättmedel innehåller vattenolösliga komponenter (zeoliter) för avhärdning. Dessa har fastnat på textilerna.</p> <ul style="list-style-type: none">■ Försök att ta bort resterna med en borste när textilerna/plaggen har torkat.■ Tvätta mörka textilier med ett tvättmedel utan zeoliter framöver. Flytande tvättmedel innehåller för det mesta inga zeoliter.
Textilier med svåra fettfläckar blir inte helt rena.	<ul style="list-style-type: none">■ Välj ett program med förtvätt. Kör förtvätten med flytande tvättmedel.■ Fortsätt att använda vanligt pulvertvättmedel till huvudtvätten.
	<p>För hårt smutsade skyddskläder rekommenderas tvättmedel med fettlösande egenskaper. Kontrollera med återförsäljare av tvätt- och rengöringsmedel.</p>
Det sitter kvar grå elastiska partiklar på de tvättade plaggen.	<p>Tvättmedelsdoseringen var för låg. Tvätten var hårt smutsad med fett (till exempel olja, salva).</p> <ul style="list-style-type: none">■ Tillsätt antingen mer tvättmedel eller använd flytande tvättmedel.■ Låt tvättmaskinen köra ett tvättprogram i 60 °C med flytande tvättmedel utan tvätt före nästa tvättomgång.

Allmänna problem med tvättmaskinen


Problem	Orsak och åtgärd
Tvättmaskinen står inte still under centrifugering.	<p>Maskinfötterna står inte jämnt och är inte åtdragna.</p> <ul style="list-style-type: none">■ Rikta tvättmaskinen så att den står stadigt och dra åt maskinfötterna.
Det hörs ovanliga ljud vid tömningen.	<p>Det är inget fel! Sörplande ljud i början och i slutet av tömningen är normalt.</p>
Större rester tvättmedel är kvar i tvättmedelsbehållaren.	<p>Vattentrycket är otillräckligt.</p> <ul style="list-style-type: none">■ Rengör vattentillloppsfiltern.
	<p>Pulvertvättmedel i kombination med avhärdningsmedel tenderar att klibba.</p> <ul style="list-style-type: none">■ Rengör tvättmedelsbehållaren och tillsätt i fortsättningen tvättmedel först och sedan avhärdningsmedel i facket.

Hur du klarar av mindre fel själv

Problem	Orsak och åtgärd
Allt sköljmedel spolats inte in eller för mycket vatten blir kvar i facket  .	Sughäverten sitter inte korrekt eller är igensatt. <ul style="list-style-type: none"> ■ Rengör sughäverten, se avsnittet “Rengöra tvättmedelsbehållaren”.
I displayen visas ett främmande språk.	Språkställningen är ändrad. <ul style="list-style-type: none"> ■ Stäng av tvättmaskinen och koppla sedan in den igen. <p>I displayen visas det inställda användarspråket.</p> <p>Språk för användarnivån ändrades. <ul style="list-style-type: none"> ■ Ställ in det språk som normalt används (se avsnittet “Användarnivå - Språk”). </p>
Tvättmaskinen har inte centrifugerat tvätten som vanligt. Den är fortfarande blöt.	Vid slutcentrifugeringen blev obalansen för stor och varvtalet reducerades automatiskt. <ul style="list-style-type: none"> ■ Tvätta gärna stora och små textilier/plagg tillsammans för att få en bättre fördelning av tvätt i trumman.
Vid programslut finns fortfarande vätska i kapseln.	Det lilla avloppsröret i tvättmedelsbehållaren, som kapseln sitter på, är igensatt. <ul style="list-style-type: none"> ■ Rengör röret. <p>Det är inget fel. Av tekniska skäl finns det kvar en liten mängd vatten i kapseln.</p>
I sköljmedelsfacket bredvid kapseln finns vatten.	Touchknappen <i>CapDosing</i> aktiverades inte eller den tomma kapseln togs inte bort efter den senaste tvättomgången. <ul style="list-style-type: none"> ■ Aktivera touchknappen <i>CapDosing</i> nästa gång en kapsel används. ■ Ta bort och kasta kapseln efter varje tvättomgång. <p>Det lilla avloppsröret i tvättmedelsbehållaren, som kapseln sitter på, är igensatt. <ul style="list-style-type: none"> ■ Rengör röret. </p>
Trumman står stilla men programmet fortsätter.	<ul style="list-style-type: none"> ■ Stäng av tvättmaskinen med knappen ① och koppla sedan in den igen. ■ Följ meddelandet i displayen. ■ Tryck på knappen <i>Start/Stop</i>. <p>Trumman roterar åter och programmet fortsätter.</p>

Hur du klarar av mindre fel själv

Luckan kan inte öppnas

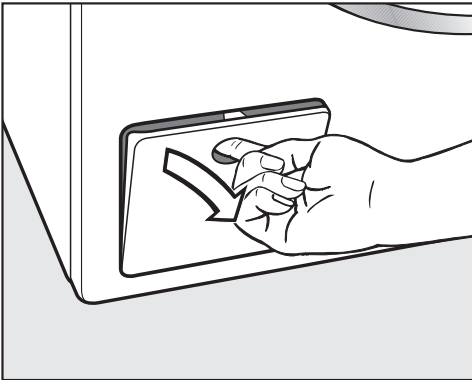
Problem	Orsak och åtgärd
Luckan kan inte öppnas under tvättförloppet.	<p>Tvätttrumman är spärrad under tvättförloppet.</p> <ul style="list-style-type: none">■ Tryck på touchknappen <i>Start/Stop</i>.■ Välj <i>Avbryt program</i> eller <i>Lägg i tvätt</i> i efterhand. <p>Luckans spärr hävs och du kan öppna luckan.</p>
	<p>Det är vatten i tvätttrumman och tvättmaskinen kan inte tömmas.</p> <ul style="list-style-type: none">■ Rengör avloppssystemet som beskrivs i avsnittet "Öppna luckan vid igensatt avlopp och/eller strömavbrott".
Vid programslut eller efter ett programavbrott visar displayen <i>Avkylning</i> eller <i>Komfortkylning</i> .	<p>Som skydd mot skållning kan luckan inte öppnas om vattentemperaturen överstiger 55 °C.</p> <ul style="list-style-type: none">■ Vänta tills temperaturen i trumman har sjunkit och meddelandet i displayen har försvunnit.
I displayen visas:  Lucklås blockerat. Kontakta service.	<p>Lucklåset är blockerat.</p> <ul style="list-style-type: none">■ Kontakta kundtjänst.

Öppna luckan vid igensatt avlopp och/eller strömavbrott

⚠ Risk för elektriska stötar av nätspänning.

Rengörings- och underhållsarbeten får bara utföras när strömmen till maskinen är bruten.

Skilj tvättmaskinen från elnätet.



- Öppna luckan till avloppssystemet.

Igensatt avlopp

Om avloppet är igensatt kan det finnas en större mängd vatten (max 30 liter) i tvättmaskinen.

⚠ Risk för skällning av hett tvättvatten.

Om du nyligen har tvättat med hög värme är tvättvattnet varmt som rinner ut.

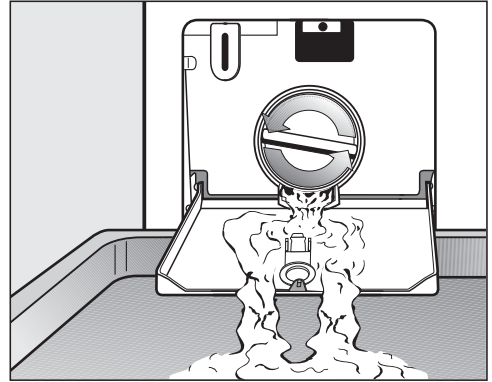
Släpp försiktigt ut vattnet.

Tömma trumman

... vid utförande med avloppsfilter

- Ställ ett kärl under luckan.

Skruva inte ut avloppsfiltret helt.

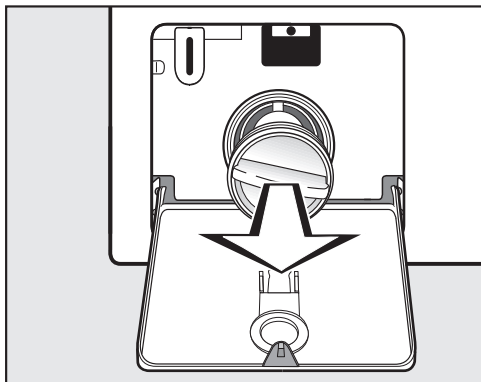


- Skruva långsamt ut avloppsfiltret tills vattnet rinner ut.
- Skruva fast avloppsfiltret igen för att avbryta att vattnet rinner ut.

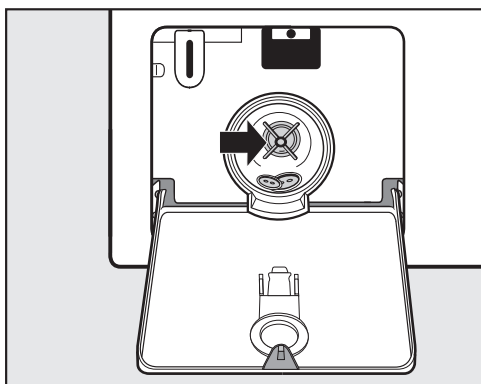
Hur du klarar av mindre fel själv

Rengöra avloppsfiltret

När inget vatten längre rinner ut:



- Skruva ut avloppsfiltret helt.
- Rengör avloppsfiltret noggrant.



- Kontrollera om pumpvingen kan rotera lätt.
- Om den roterar trögt, avlägsna eventuella föremål (knappar, mynt med mera) och rengör inuti.
- Sätt tillbaka avloppsfiltret och skruva fast det.

⚠ Skador på grund av vatten som rinner ut

Om avloppsfiltret inte sätts tillbaka, rinner vatten ut ur tvättmaskinen.

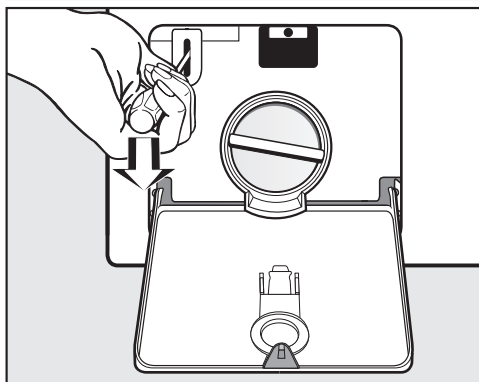
Sätt tillbaka avloppsfiltret och vrid fast det ordentligt.

Öppna luckan

⚠ Risk för skador av roterande trumma.

Att stoppa in handen i en roterande trumma kan leda till allvarliga skador.

Försäkra dig om att tvättrumman har stannat innan du tar ut tvätten.

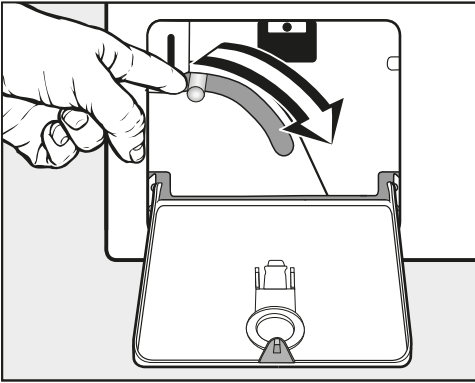


- Lås upp luckan med hjälp av en skruvmejsel.
- Öppna luckan.

Hur du klarar av mindre fel själv

Tömma trumman

... vid utförande med avloppsventil

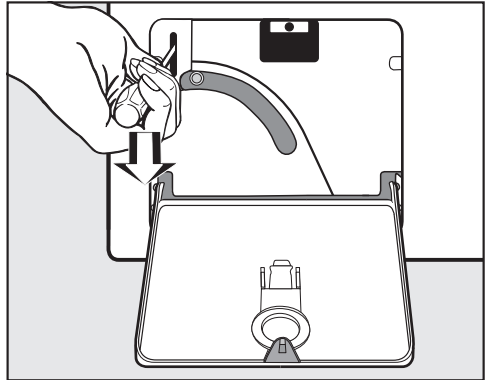


- Tryck ner spaken för nödtömning och håll fast den tills det inte rinner ut mer vatten.

Öppna luckan

⚠ Risk för skador av roterande trumma.

Att stoppa in handen i en roterande trumma kan leda till allvarliga skador. Försäkra dig om att tvätttrumman har stannat innan du tar ut tvätten.



- Lås upp luckan med hjälp av en skruvmejsel.
- Öppna luckan.

Miele service

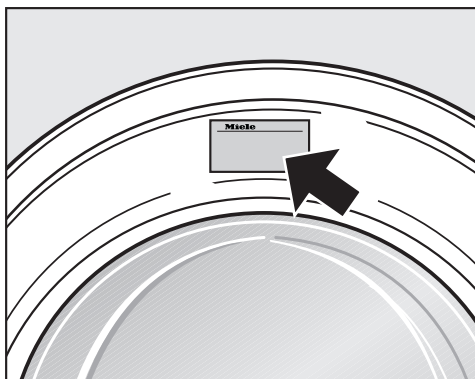
Få hjälp vid eventuella störningar

Om det uppstår fel som du själv inte kan åtgärda, var god kontakta din Miele-återförsäljare eller Miele service.

Du hittar telefonnummer på baksidan av den här anvisningen.

Service behöver modellbeteckning och tillverkningsnummer. Båda dessa uppgifter finns på typskylten.

Typskylten finns upptill på luckan som du ser när tvättmaskinsluckan är öppen.



Extra tillbehör

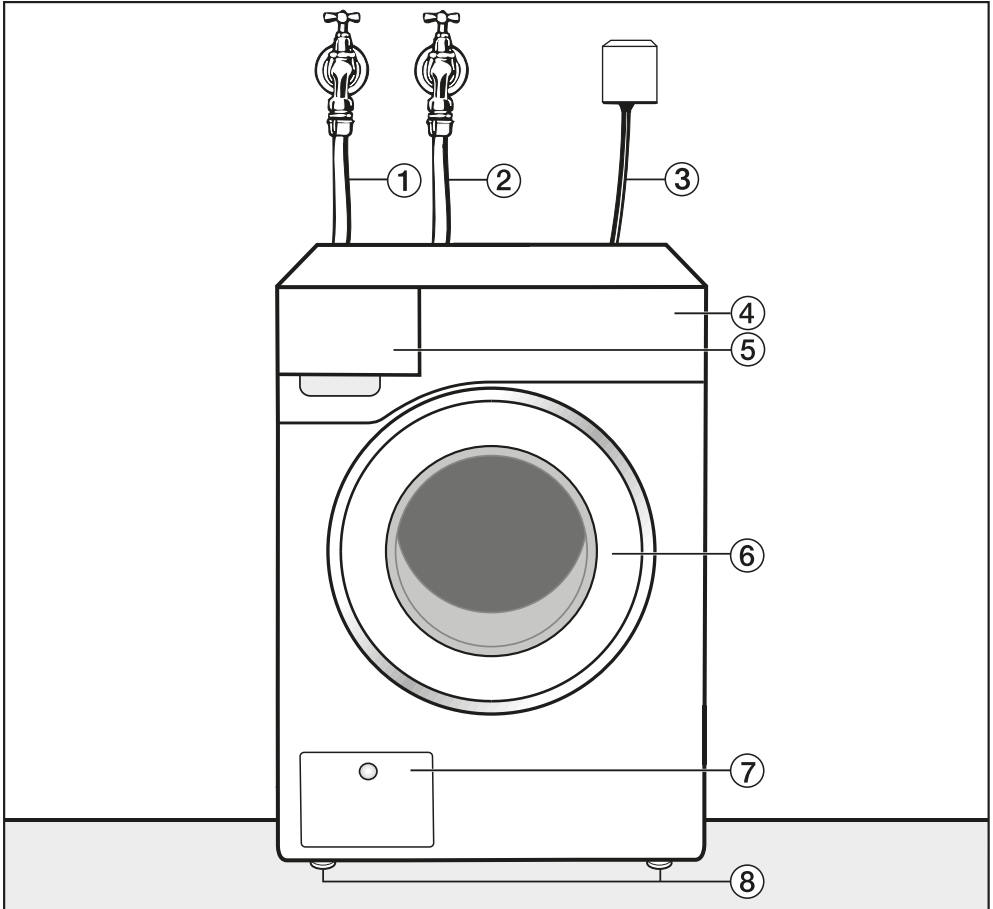
Till denna tvättmaskin finns extra tillbehör som kan köpas hos Miele's återförsäljare eller hos Miele's reservdelsavdelning.

Underhåll

Förebyggande underhåll stöder problemfri drift och undviker onödiga reparationer.

Miele rekommenderar därför att ett regelbundet underhåll utförs av Miele service.

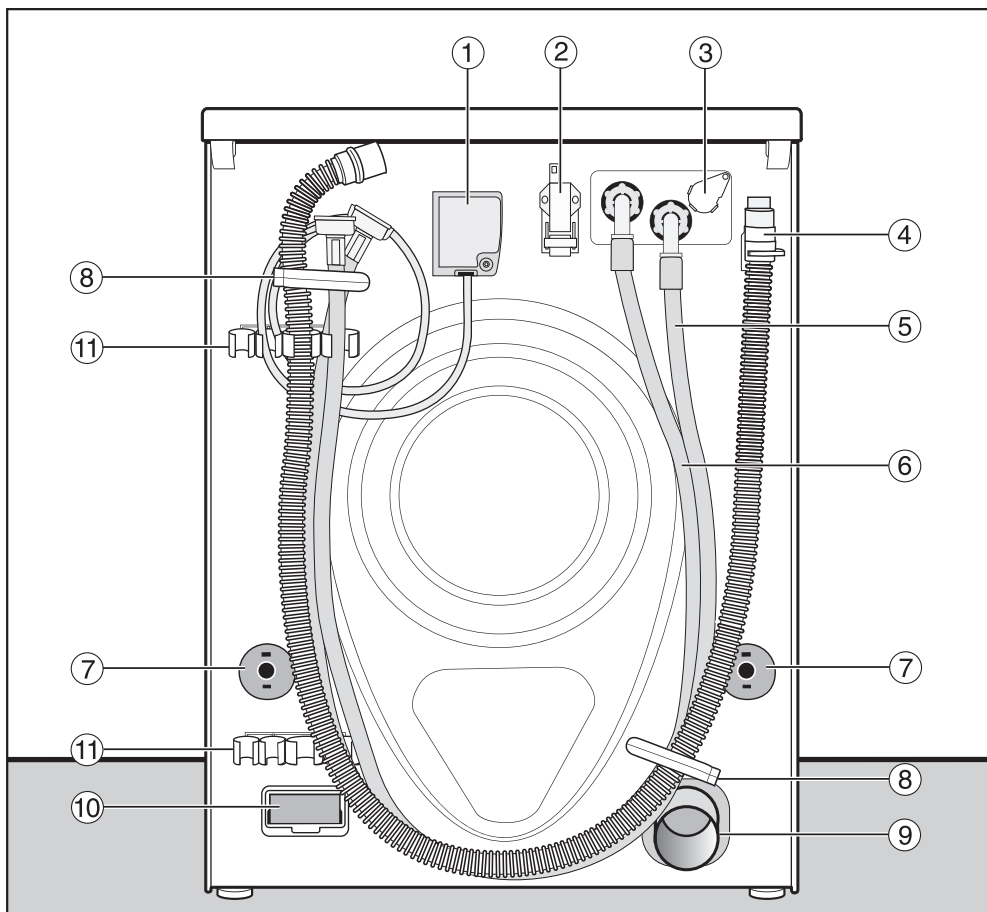
Översiktsbild framsida



- ① Tillopps slang kallt
- ② Tillopps slang varm
- ③ Elanslutning
- ④ Manöverpanel
- ⑤ Tvättmedelsbehållare
- ⑥ Lucka
- ⑦ Lucka till avloppsfilter och avloppspump respektive avloppsventil och nödöppnare
- ⑧ Justerbara fötter

Installation

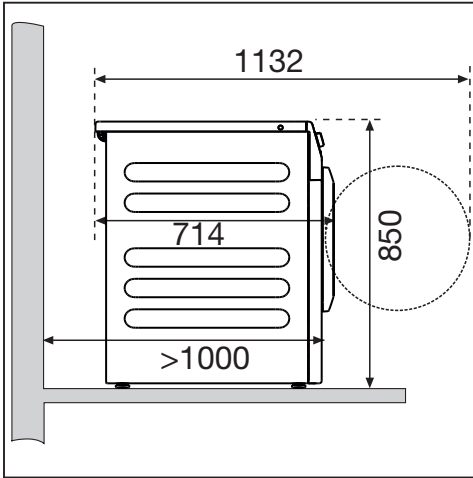
Översiktsbild baksida



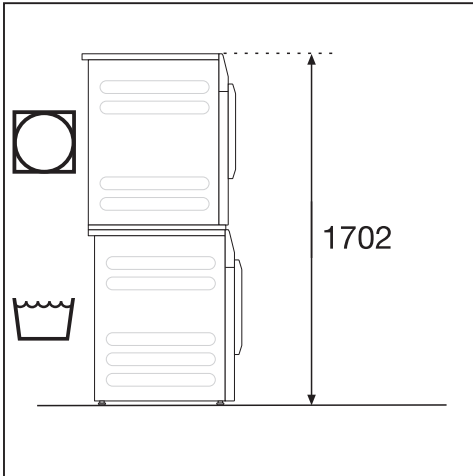
- ① Elanslutning
- ② Gränssnitt för kommunikation med externa enheter via XCI-box
- ③ Anslutning för extern dosering
- ④ Avloppslang (LP-variant)
- ⑤ Tillloppslang (kallvatten)
- ⑥ Tillloppslang (varmvatten), om sådan är monterad
- ⑦ Vridsäkringar med transportsäkringar
- ⑧ Transporthållare för slangar
- ⑨ Avloppsrör (AV-variant)
- ⑩ Modulutrymme (för extern kommunikationsmodul)
- ⑪ Hållare för borttagen transportsäkring

Uppställning


Sidovy



Tvätt/tork-pelare




Tvättmaskinen kan ställas upp med en torktumlare från Miele i en tvätt/tork-pelare. Till detta krävs en byggsats (finns att köpa som extra tillbehör).

 Det är inte tillåtet att montera tvätt/tork-pelaren på en Miele-sockel.

Sockeluppställning


Tvättmaskinen kan ställas upp på en stålsokkel (öppen eller sluten underbyggnad, extra Miele tillbehör) eller en betongsokkel.

 En tvättmaskin som ej är säkrad kan medföra skador. Vid uppställning på en sokkel föreligger risken att tvättmaskinen ramlar av sockeln vid centrifugering. Säkra tvättmaskinen med de medföljande spännjärnen.

Anvisningar för uppställning

Väggavstånden är rekommendationer för att underlätta servicearbeten. Om uppställningsalternativen är begränsade kan maskinen också skjutas ända in mot väggen.

Denna tvättmaskin är inte underbyggbar.

 Skador på grund av inträngande fukt. Inträngande fukt kan skada de elektriska komponenterna. Ställ inte maskinen direkt bredvid eller direkt över öppna golvbrunnar eller öppna avloppsrännor.

Installation

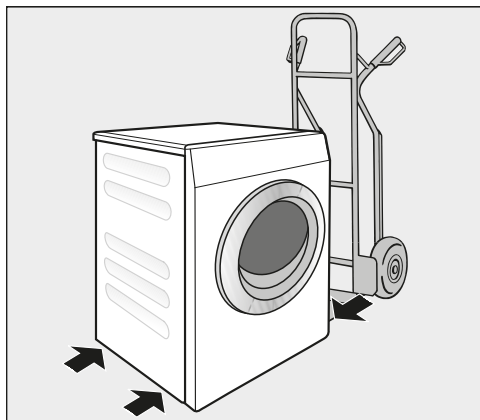
Transportera tvättmaskinen till uppställningsplatsen

⚠ Skaderisk på grund av felaktig transport.

Om tvättmaskinen välter kan du skada dig.

Se till att tvättmaskinen står säkert under hela transporten.

Transportera tvättmaskinen med en säckkärra.



- Transportera tvättmaskinen endast med säckkärra via höger eller vänster sidovägg.

⚠ Skador på grund av felaktig transport.

Tvättmaskinens bakre och främre vägg kan skadas vid transport med en säckkärra.

Transportera alltid tvättmaskinen på sidan i en säckkärra.

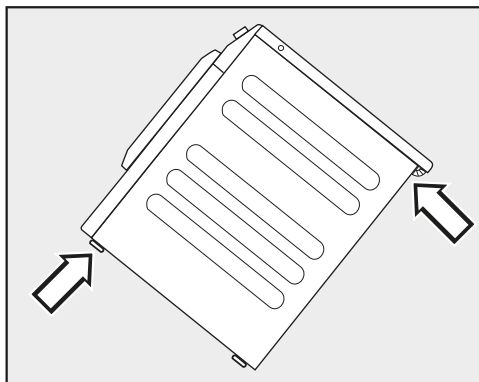
Bära tvättmaskinen till uppställningsplatsen

Det bakre utskjutande topplocket har greppmöjlighet vid transport.

⚠ Risk för skador på grund av ej fastsittande lock.

Den bakre fästnanordningen på locket kan på grund av yttre omständigheter gå sönder. Locket kan slitas av när du bär det.

Innan du börjar bära i den utskjutande delen av topplocket måste du vara säker på att det sitter fast ordentligt.



- Bär tvättmaskinen i de främre maskinfötterna och den bakre delen av locket.

Uppställningsyta

Betonggolv är det lämpligaste underlaget för tvättmaskinen. Det ger inte upphov till vibrationer under centrifugering vilket trägolv och golv med mjuk beläggning kan göra.

- Ställ tvättmaskinen lodrätt och så att den står säkert.
- Ställ inte tvättmaskinen på mjukt underlag eftersom den då kan vibrera under centrifugering.

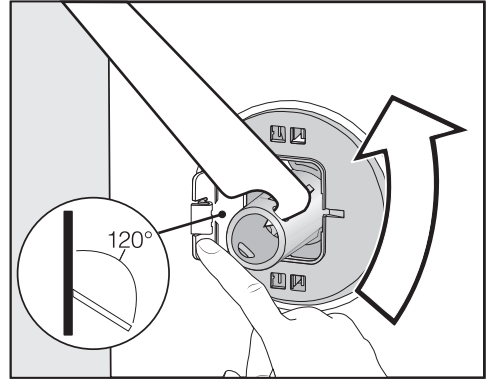
Vid träbalkskonstruktion på uppställningsplatsen:

- Ställ tvättmaskinen på en plywoodskiva (minst 70 x 60 x 3 cm). Plywoodskivan bör skruvas fast i så många balkar som möjligt, inte bara i golvet.

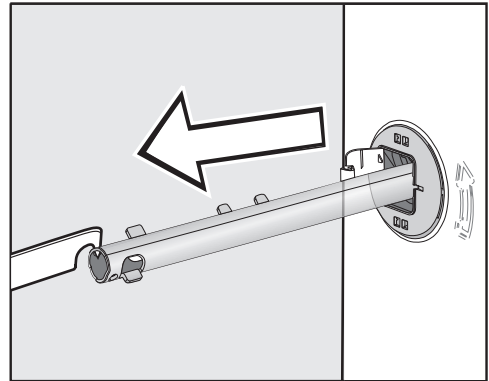
Tips! Ställ tvättmaskinen i ett hörn om det är möjligt. Där är stabiliteten som störst för alla golvtyper.

Avlägsna transportsäkringen

Ta av vänster transportsäkring



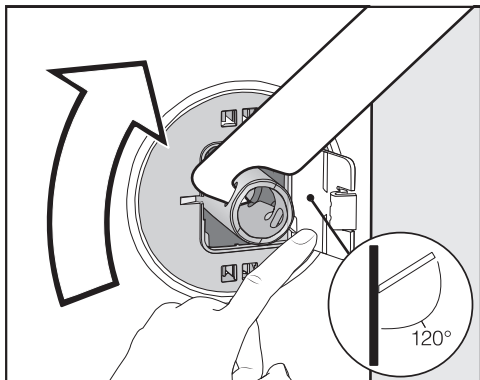
- Tryck luckan utåt och vrid transportsäkringen 90° med den medföljande nyckeln.



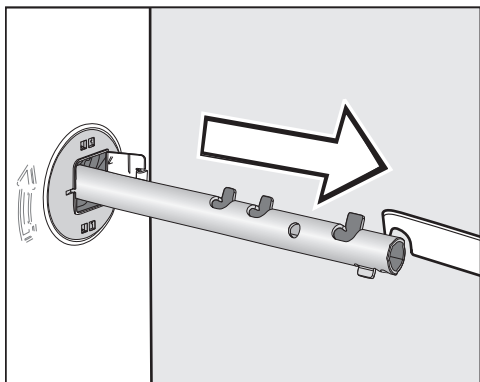
- Dra ut transportsäkringen.

Installation

Ta av höger transportsäkring



- Tryck luckan utåt och vrid transportsäkringen 90° med den medföljande nyckeln.



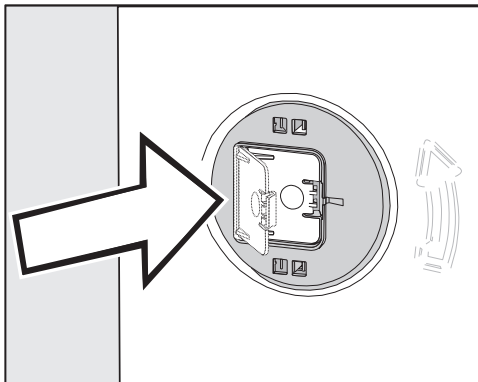
- Dra ut transportsäkringen.

Försluta hålen

⚠ Risk för skador på grund av vassa kanter.

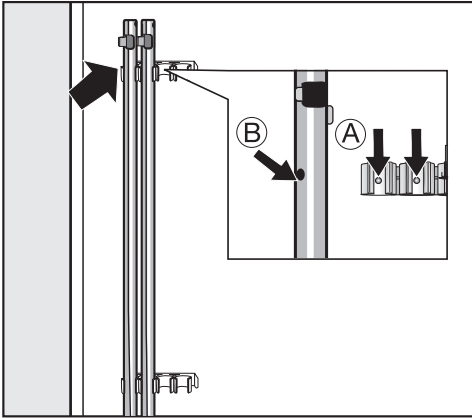
Att stoppa in handen i ej förslutna hål kan leda till skador.

Förslut hålen på den borttagna transportsäkringen.



- Tryck fast luckan, tills den hakar i.

Fäst transportsäkringarna



- Fäst transportsäkringarna på tvättmaskinens baksida.

Tips! Se till att borrhålen **B** fästs på hållarna **A**.

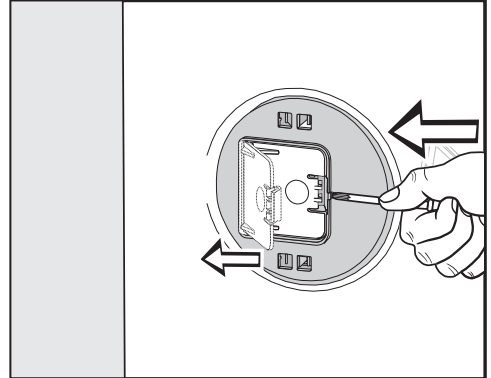
⚠ Skador på grund av felaktig transport.

Vid transport utan transportsäkring kan tvättmaskinen skadas.

Spara transportsäkring. Återmontera transportsäkring före transport av tvättmaskinen (till exempel om du ska flytta).

Montering av transportsäkring- en

Öppna luckan



- Tryck med ett spetsigt föremål, till exempel en smal skruvmejsel, mot spärrhaken.

Luckan öppnas.

Montera transportsäkringarna

- Genomför monteringen i omvänd ordning mot demonteringen.

Tips! Lyft trumman något så att transportsäkringarna är lättare att skjuta in.

Installation

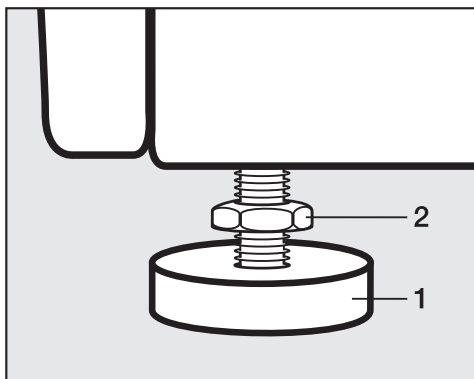
Rikta tvättmaskinen

Tvättmaskinen måste stå lodrätt och jämnt på alla fyra fötter för att fungera optimalt.

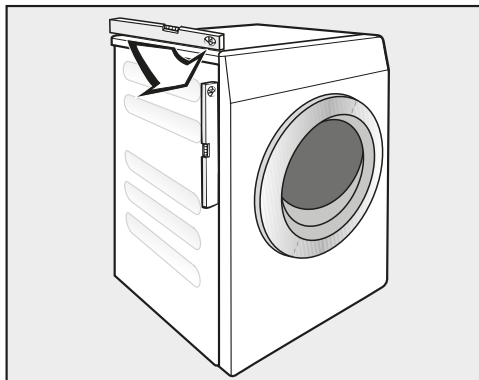
Om tvättmaskinen inte står lodrätt ökar vatten- och energiförbrukningen. Dessutom kan tvättmaskinen börja vandra.

Skruva ut och dra åt fötterna

Tvättmaskinen kan jämnas ut med de 4 skruvföterna. Vid leverans är alla fötter inskruvade.



- Lossa kontramuttern **2** med den medföljande fasta nyckeln medurs. Skruva ut kontramuttern **2** tillsammans med skruvfoten **1**.



- Kontrollera om tvättmaskinen står lodrätt med hjälp av ett vattenpass.
- Håll fast skruvfoten **1** med en polygrip. Skruva fast kontramuttern **2** mot höljet med hjälp av den fasta nyckeln.

⚠ Skador på grund av felaktigt riktad tvättmaskin.

Om fötterna inte är åtdragna finns det risk att tvättmaskinen vandrar. Skruva fast alla 4 fyra kontramuttrar på fötterna mot höljet. Kontrollera även skruvföterna som inte skruvades ut när du riktade tvättmaskinen.

Spännjärn för sockel

Spännjärnet förhindrar att tvättmaskinen faller från sockeln under drift.

Det är bara socklar av betong som ska fästas med hjälp av spännjärn. Sockeln måste vara jämn och vågrät. Sockelns underlag måste tåla den fysiska belastningen.


Innan sockeln monteras ska du kontrollera att den uppfyller minsta måttet.

Höjd: 6 cm

Bredd: 60 cm

Djup: 65 cm

Placera spännjärnet

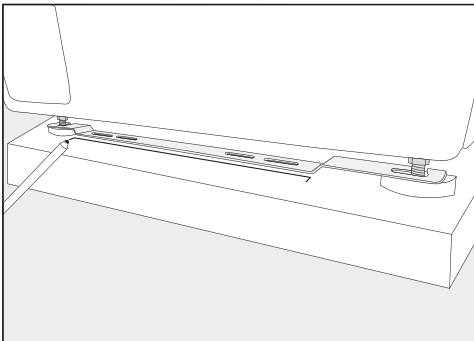
 Risk för skador på grund av vassa kanter.

Spännjärnet har vassa kanter. Du kan skära dig på dem.

Var försiktig när du håller i spännjärnet.

Använd handskar när du monterar det.

De främre maskinfötterna måste sticka ut minst 3 mm. Tvättmaskinen ska redan vara riktad (se avsnittet "Installation", "Rikta tvättmaskinen")

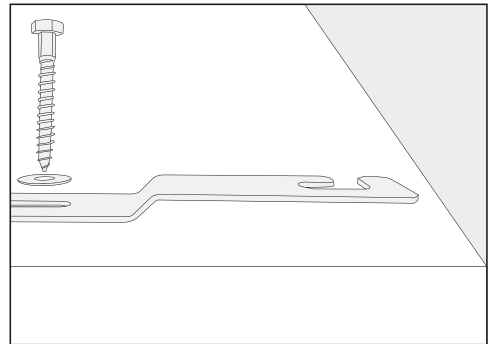


- Sätt spännjärnet vid de främre maskinfötterna.

- Använd en blyertspenna för att markera positionen för spännjärnets främre kant.
- Ta bort spännjärnet från maskinfötterna.
- Flytta försiktigt tvättmaskinen tills du har tillräckligt med plats för att montera spännjärnet.

Montera spännjärnet

- Lägg spännjärnet vid markeringen på sockeln.
- Markera vardera en punkt för borrhålen i mitten av de båda yttre långa hålen.
- Borra vardera 2 borrhål (8 mm) med ett djup på cirka 55 mm.
- Sätt in pluggarna i borrhålen.



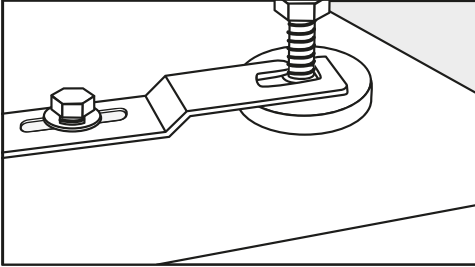
- Montera spännjärnet med sexkantsskruvarna och bottenkivorna.

Dra ännu inte fast skruvarna helt så att spännjärnet fortfarande kan flyttas åt sidan.

Installation

Fixera tvättmaskinen med spännjärnet

- Skjut tillbaka tvättmaskinen mot det monterade spännjärnet.



- Trä igenom maskinfötterna mellan fot och kontramutter i öppningarna på spännjärnet.
- Skjut spännjärnet till höger tills det tar stopp.
- Skruva fast sexkantskruvarna.

Tvättmaskinen är fixerad i spännjärnet.

Externa styrenheter

För anslutning av externa styrenheter (till exempel betal-/bokningssystem, doseringssystem eller effekttopsbrytare) behövs en tillbehörsenhet "XCI-box".

Betal-/bokningssystem

Tvättmaskinen kan utrustas med ett betal-/bokningssystem (extra tillbehör).

Omprogrammeringen som krävs för det får endast göras av Miele service eller Miele-återförsäljare.

Ta regelbundet ut mynt/polletter ur betal-/bokningssystemet. Annars blir det stopp i betal-/bokningssystemet.

Vattenanslutning

Kallvattenanslutning

Tvättmaskinen får anslutas till dricksvattenledning utan återsugningsskydd eftersom den är byggd enligt DIN-norm.

Vattnets flödestryck måste vara minst 100 kPa och får inte vara högre än 1 000 kPa. Är det högre än 1000 kPa övertryck måste en tryckreduceringsventil monteras.

För anslutning krävs en vattenslang med 3/4"-förskruvning. Om denna vattenkran saknas, får endast en behörig fackman ansluta tvättmaskinen till dricksvattenledningen.

Förskruvningen står under vattenledningstryck.

Kontrollera därför om anslutningen är tät genom att långsamt öppna vattenkranen. Korrigera eventuellt packningen och förskruvningen så att de sitter ordentligt fast.

Tilloppslangen för kallvatten är inte lämplig för varmvattenanslutning.

Koppla om till kallvattendrift

Om inte tvättmaskinen är ansluten till varmvatten så måste inställningarna *Vatten huvudtvätt*, *Vatten förtvätt* och *Vatten sköljning* ställas in på kallt (se avsnittet "Användarnivå").

- Skruva loss varmvattenslangen.
- Skruva fast den medföljande blindkåpan.

Underhåll

Vid byte av slang ska endast Miele originalslangar som klarar av ett tryck på över 7000 kPa användas.

För att skydda vattentilloppsventilen finns ett filter i den fria änden av tilloppslangen och ett filter i tilloppsanslutningen.

Smutsfiltren får inte tas bort.

Tillbehör slangförlängning

Som extra tillbehör finns 2,5 och 4,0 meter långa slangar att köpa hos Miele återförsäljare eller hos Miele reservdelsavdelning.

Installation

Varmvattenanslutning*

Varmvattentemperaturen får inte överstiga 70 °C.

För att energiförbrukningen ska vara så låg som möjligt vid varmvattendrift bör tvättmaskinen anslutas till en varmvattenringledning. Så kallade "stickledning- ar" (enkelledningar till varmvattenberedare) innebär att vattnet i ledningen kyls ner om maskinen inte ständigt är i drift. För att värma upp vattnet behövs då mer energi.

För varmvattenanslutningen gäller samma villkor som för kallvattenanslutningen.

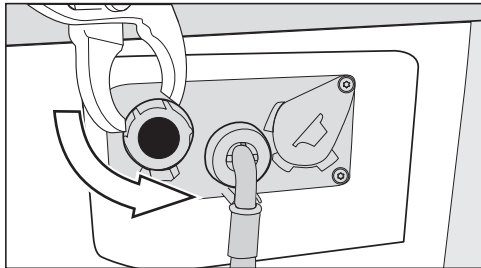
Tilloppsslangen varmt – röd markering) ansluts till vattenkranen.

Det är inte möjligt att bara ansluta tvättmaskinen till en varmvattenledning.

* för vissa maskinutföranden är varmvattenslangen inte monterad.

Koppla om till varmvattendrift

Om tvättmaskinen ska anslutas till varmvatten så kan inställningarna *Vatten huvudtvätt*, *Vatten förtvätt* och *Vatten sköljning* ställas in på varmt (se avsnittet "Användarnivå").



- Skruva loss blindkåpan från varmvattenventilen.
- Skruva fast varmvattenslangen.

Vattentömning

Avloppsventil

Tvättmaskinen töms på vatten med hjälp av en motordriven avloppsventil. I fackhandeln finns det vinkelanslutningar DN 70 som kan användas för att ansluta maskinen direkt till en golvbrunn (utan vattenlås) på uppställningsplatsen.

Avloppspump

Vattnet pumpas ut genom en avloppspump med 1 meters pumphöjd. För att undvika hinder i vattenavloppet måste avloppsslangen läggas utan veck. Kröken kan hakas in på slangens ända (tillbehör).

Möjligheter att placera vattenavloppet

1. Anslutning till avloppsrör i plast med gumminippel (vattenlås krävs inte).
2. Anslutning till handfat med gumminippel.
3. Avlopp i golvbrunn.

Slangen kan vid behov förlängas upp till 5 meter. Tillbehör finns att köpa hos Miele's återförsäljare eller via Miele's reservdelsavdelning.


För en avloppshöjd över 1 meter (upp till 1,6 meter maximal pumphöjd) kan en utbytesavloppspump beställas hos en återförsäljare eller hos Miele service.

Elanslutning

Beskrivningen gäller tvättmaskiner med och utan nätkontakt.

För tvättmaskiner med nätkontakt gäller:

- Tvättmaskinen är anslutningsklar från fabrik.
- Kontakten måste alltid vara lättåtkomlig för att kunna bryta strömmen till tvättmaskinen.

 Risk för skador på grund av felaktig anslutningsspänning.

Uppgifter om anslutningseffekt och säkring finns på typskylten.


Jämför uppgifterna på typskylten med dem som gäller för elnätet.

Anslutningen måste utföras enligt gällande nationella och lokala normer och säkerhetsföreskrifter.

Av säkerhetsskäl får inte förlängningskabel eller grenuttag användas. Detta för att undvika brand genom överhettning.

Vid fast anslutning måste strömmen kunna brytas allpoligt på uppställningsplatsen. Som frånkopplingsdon gäller en tillgänglig strömbrytare med ett kontaktavstånd på mer än 3 mm. Till detta hör till exempel skyddssäkring för strömbrytare, säkringar och kontaktorer (IEC/EN 60947). Anslutningen för endast göras av en elfackman.

Kontakten eller frånkopplingsdonet måste alltid vara tillgängliga.

 Risk för elektriska stötar av nätspänning.

När tvättmaskinen är kopplad från elnätet måste kopplingspunkten vara säkrad mot återinkoppling.

Se till att brytaren kan spärras eller övervaka kopplingspunkten konstant.

Nyinstallation, ändring i anläggningen eller kontroll av skyddsjordens får endast utföras av en fackman i enlighet med gällande nationella och lokala normer och säkerhetsföreskrifter.

Följ omkopplingsanvisningen på kopplingsschemat om tvättmaskinen ska kopplas om till en annan spänningstyp. Omkopplingen får endast utföras av behörig elektriker eller Miele service.

Tekniska data

Höjd	850 mm
Bredd	596 mm
Bredd (för tvättmaskin med topplock av rostfritt stål)	605 mm
Djup	714 mm
Djup med öppen lucka	1 132 mm
Vikt	cirka 100 kg
maximal golvbelastning vid drift	3000 Newton
Kapacitet	6,0 kg torr tvätt
Anslutningsspänning	se typskylt på tvättmaskinens baksida
Anslutningsvärde	se typskylt på tvättmaskinens baksida
Säkring	se typskylt på tvättmaskinens baksida
A-värderad ljudtrycksnivå L_{pA} enligt EN ISO 11204/11203	< 70 dB re 20 μ Pa
Minimalt flödestryck	100 kPa (1 bar)
Maximalt flödestryck	1 000 kPa (10 bar)
Tilloppsslangens längd	1,55 m
Anslutningskabelns längd	1,80 m
Pumphöjd maximal (avloppspump)	1,00 m
LED-belysning emitterade dioder	Klass 1
Normanvändning för produktsäkerhet	enligt EN 50571, EN 60335
Godkännandemärken	se typskylt
Frekvensband för wifi-modulen	2,4000 GHz–2,4835 GHz
Maximal sändningseffekt för wifi-modulen	< 100 mW

Konformitetsdeklaration

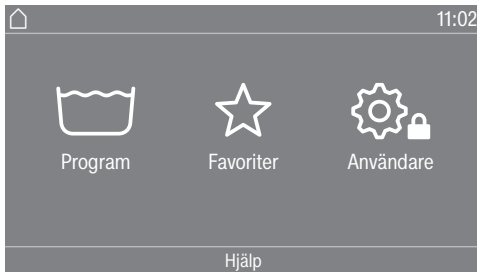
Härmed deklarerar Miele att denna tvättmaskin uppfyller kraven i direktivet 2014/53/EU.


EU-konformitetsdeklarationens fulla text finns tillgänglig på www.miele.se under "Nedladdningsbara filer" på respektive produktsida.

För bruksanvisningar, service och information går du till Produktinformation under Kundservice på www.miele.se. Ange produktens namn eller serienummer.

Öppna användarnivån

- Starta tvättmaskinen.



- Tryck på touchknappen Användare .
- Displayen växlar till menyn Användarnivå.

Åtkomst via kod

Användarnivån måste öppnas med en kod.



Koden är **000** (fabriksinställning).

Ändra kod

Du kan ändra koden för åtkomst till användarnivån för att skydda tvättmaskinen mot obehörig användning.

Om du har glömt koden måste du kontakta Miele service. Miele service måste då återställa koden. Notera den nya koden och förvara den på ett säkert ställe.

Avsluta menyn Inställningar


- Tryck på touchknappen .
- Displayen går tillbaka en menynivå.
- Tryck på touchknappen .
- Displayen växlar till huvudmenyn.

Användarnivå

Användning/display

Språk


Displaytexterna kan visas på olika språk. Via undermenyn Språk kan du välja vilket språk som ska visas.

Användspråket kan ändras för ett pågående program via touchknappen .


Språkmeny

Displaytexterna kan visas på olika språk. Med denna inställning fastställer du hur språken ska väljas.

Internationell


6 språk kan väljas. Touchknappen  är inte aktiv. Beakta inställningen Bekräfta språk.

Val av språk

Med touchknappen  kan ett språk väljas. Alla språk kan väljas (fabriksinställning).

Ordningsföljden för de 4 första språken kan ändras. Här visas de språk som oftast väljs.

Standardspråk

Användarspråket kan inte ändras. Användarspråket är samma som driftansvarigs språk. Touchknappen  är inte aktiv.

Bekräfta språk

Språken för inställningen Språkmeny Internationell kan inte ändras.

6 språk kan väljas. Alla språk kan väljas. Om ett nytt språk ska läggas till i språkmennyn:

- Välj det språk som ska ersättas.

Alla tillgängliga språk visas.

- Välj och bekräfta det språk som ska ersätta det andra språket.

Det nya språket visas på den plats där det gamla språket var.

Ljusstyrka display

Displayens ljusstyrka kan ändras. Inställningen är beroende av olika belysningsförhållanden på uppställningsplatsen.

Inställningen görs i 10 steg.

Tid

Efter val av tidsformat kan klockan ställas in.

Tidsformat

- 24-timmarsvisning (fabriksinställning)
- 12-timmarsvisning
- ingen klocka

Ställa in

- Tiden kan ställas in.

Datum

Efter val av datumformat kan datumet ställas in.

Datumformat

- DD.MM.ÅÅÅÅ
- ÅÅÅÅ.MM.DD
- MM.DD.ÅÅÅÅ

Datum

- Datumet kan ställas in.

Ljudstyrka

Ljudstyrkan för de olika signalerna kan ändras.

- Slutsignal

- Knappljud

- Hälsningssignal

Inställningen görs i 7 steg och kan även stängas av.

- Felsignal

Felsignalen kan kopplas till eller från.

Synlighet parameter

Olika parametrar visas vid programval, till exempel temperatur, varvtal, tillvalsfunktioner med mera. Du bestämmer vilka parametrar som inte ska visas. Dessa parametrar kan då inte längre ändras vid programval.

Fabriksinställning: Alla parametrar visas (orangemarkerade)

Sortera tillval

I inställningen Synlighet parameter visas Sortera tillval på den undre raden. Tryck på touchknappen för att ändra tillvalsfunktionernas ordningsföljd (se avsnittet Användarnivå - Placera program").

Användarnivå

Standbyläge Display/led

Displayen blir mörk för att spara energi. Touchknappen *Start/Stop* blinkar långsamt.

Om denna inställning ändras leder det till en ökad energiförbrukning.

av

Displayen blir inte mörk.

Påefter 10 min ej i påg. prog.

Displayen lyser under programförloppet, men släcks 10 minuter efter programslut.

Logo (10 min) ej i påg. progr.

Displayen lyser under programförloppet. Logotypen tänds 10 minuter efter programslut.

Påefter 10 min

Displayen släcks efter 10 minuter.

Påeft. 30 min ej i påg. prog.

Displayen lyser under programförloppet, men släcks 30 minuter efter programslut.

Logo (30 min) ej i påg. progr.

Displayen lyser under programförloppet. Logotypen tänds 30 minuter efter programslut.

Påefter 30 min

Displayen släcks efter 30 minuter.

Standbyläge maskin

För att spara energi stängs tvättmaskinen av automatiskt efter programslut eller om tvättmaskinen inte används. Detta kan ändras.

Om denna inställning ändras leder det till en ökad energiförbrukning.

- Ingen avstängning
- Avstängning efter 15 minuter (fabriksinställning)
- Avstängning efter 20 minuter
- Avstängning efter 30 minuter

Senare start

Indikeringen av Senare start (timer) kan kopplas till eller från.

Fabriksinställning: på

Minne

Tvättmaskinen sparar de senast valda inställningarna för ett tvättprogram (temperatur, centrifugeringsvarvtal och valda tillval) efter programstart.

När du väljer samma tvättprogram nästa gång visas de sparade inställningarna.

Fabriksinställning: av

Temperaturenhet

Du kan välja i vilken enhet temperaturen ska visas.

Fabriksinställning: °C/Celsius

Viktenhet

Du kan välja om tvättmängden ska visas i "kg", eller "lbs". Du kan även stänga av denna angivelse.

Fabriksinställning: kg

Logotyp

Vissa modellvarianter har en extra logotyp. Du kan välja om Miele Professional-loggan eller om en annan logga ska visas i displayen.

För inställningen Styrning måste alternativet Tvätteri-logo-typ vara valt.

Kod användare

Du kan ändra koden för åtkomst till användarnivån.

- Ange den aktuella koden.
- Ange en ny kod.

Programval

Styrning

Du kan ställa in att maskinen ska användas som "tvätterivariant". Med hjälp av snabbvalsknappar är tvättmaskinen enkel att styra. Användare av tvättmaskinen kan inte ändra de förinställda programmen.

Tips! Gör alla nödvändiga inställningar och ändringar för tvättmaskinen innan du väljer ett av följande alternativ.

Vid val av "Tvätteri-enkel" eller "Tvätteri-logotyp" kan inte längre användarnivån öppnas efter avslutande av menyn *Användarnivå*. Om du vill ändra fler inställningar måste du följa följande beskrivning.

Öppna användarnivån (tvätterivariant)

- Starta tvättmaskinen och öppna luckan.
- ① Tryck på touchknappen *Start/Stop* och håll den intryckt under stegen ②-③.
- ② Stäng tvättmaskinens lucka.
- ③ Vänta tills touchknappen *Start/Stop* lyser permanent.
- ④ Släpp touchknappen *Start/Stop* när *Start/Stop* lyser konstant.

Användarnivå

Alternativ styrning

Standard (fabriksinställning).

Alla funktioner och program kan visas.

Tvätteri-enkel

Det är möjligt att välja upp till 12 program. Med inställningen *Favoritprogram* fastställer du vilka program som ska kunna väljas.

Tvätteri-logo-typ

Det är möjligt att välja upp till 12 program. Med inställningen *Favoritprogram* fastställer du vilka program som ska kunna väljas.

Externt programval

Programvalet sker med en kommunikationsmodul, till exempel via en extern terminal.

Programpaket

Programvalet kan utökas genom aktivering av enskilda program från programpaketen med målgrupper.

De valda programmen (orangemarkerade) från programpaketen visas i displayen vid programval.

Favoritprogram

Du kan spara upp till 12 egenkomponerade program som favoriter.

De sparade programmen visas i displayen under *Favoriter*.

För styrningsvarianten *Tvätteri-enkel* och *Tvätteri-logo-typ* kan alla program i favoritlistan väljas.

Du fastställer styrningsvarianterna under *Styrning*.

Tips! Du kan tilldela varje program en egen färg. För detta måste man gå till *Färgval program* och välja inställningen *på*.

Ändra favoritprogram

- Välj det program som ska ändras eller bytas.
- Tryck på programsymbolen eller den inställning som ska ändras.

En ytterligare meny öppnas när du väljer ett nytt program eller om parametrar kan ändras.

- Tryck på touchknappen *spara*.

Ditt val har aktiverats.

Minska antalet favoritprogram

Du kan minska antalet favoritprogram genom att avaktivera enskilda program.

- Välj det program som ska avaktiveras.
- Bekräfta programmet.
- Välj <tom> i urvalslistan istället för ett program.

Urvalet i ☆ *Favoriter* och urvalet i styrningsvariant *Tvätteri-enkel* och *Tvätteri-logo-typ* minskas.

När du har avaktiverat ett program visas istället ∅ <tom>. Du kan när som helst lägga till ett program igen.

Du kan minska antalet favoritprogram till 0 genom att avaktivera alla program. I detta fall visas inte längre urvalet ☆ Favoriter i huvudmenyn.

Reducera inte antalet favoriter till 0 om du sedan vill ställa in styrvariant Tvätteri-enkel eller Tvätteri-logo-typ.

Ändra favoritprogrammets ordningsföljd

Du kan ändra favoritprogrammets ordningsföljd genom att flytta programmen.

- Tryck på det program du vill flytta.

Det valda programmet får en orange ram.

- Håll ett finger på programmet.
- Flytta programmet till önskat ställe.

Specialprogram

Du kan sammanställa 5 egna specialprogram och spara dem med ett valfritt namn.

Under inställningen *Programpaket* måste specialprogrammen först aktiveras.

Fyll i namnet på ditt specialprogram och dess grundinställningar i tabellen "Specialprogram" i avsnittet "Programöversikt".

- Temperatur: temperaturen kan väljas i flera steg från kallt till 90 °C.
- Tvättblock: ett eller flera tvättblock kan väljas.
- Varvtal: Centrifugeringsvarvtalet kan väljas i steg från 0 varv/min till 1400 varv/min.

Sortera program

Inne i programlistan och listan med favoriterna kan programmen flyttas.

Fabriksinställning: av

Flytta program

- Tryck på touchknappen för det program som du vill flytta.
- Håll touchknappen intryckt tills ramen ändras.
- Flytta programmet till önskat ställe.

Användarnivå

Färgval program

Du kan tilldela ett favoritprogram en egen färg. I listan över favoritprogram har programmet då en färgad ram som du kan välja.

Fabriksinställning: på

Hygien

Programmet Maskinhygien visas i listan över specialprogram.

Om ett program har använts med mindre än 60 °C så visar displayen sedan uppmaningen att starta programmet Maskinhygien.

Fabriksinställning: av

Kod expert

För att avbryta ett desinfektionsprogram måste en kod anges. Koden kan ändras.

Koden är 0 0 0.

Notera den nya koden när du ändrar den.

Förfarandeteknik

Skrynkelskydd

Skrynkelskyddet reducerar skrynklor efter avslutat program. Tvättrumman roterar upp till 30 minuter efter programslut.

Tvättmaskinens lucka kan öppnas när som helst under skrynkelskyddsfasen.

Fabriksinställning: på

Nivå Vit-/kulörtvätt

I programmet *Vit-/Kulörtvätt* kan vattennivån för huvudtvätten höjas.

- + 0 mmVp (fabriksinställning)
- + 10 mmVp
- + 20 mmVp
- + 30 mmVp

Nivå strykfri tvätt

I programmet *Strykfri tvätt* kan vattennivån för huvudtvätten höjas.

- + 0 mmVp (fabriksinställning)
- + 10 mmVp
- + 20 mmVp
- + 30 mmVp

Temp. förtvätt Vit-/kulörtvätt

I programmet *Vit-/Kulörtvätt* kan temperaturen för förtvätten väljas.

- 30 °C (fabriksinställning)
- 35 °C
- 40 °C
- 45 °C

Tvättid

Förtvätt Vit-/Kulörtvätt

Tvättiden för förtvätten i programmet *Vit-/Kulörtvätt* kan förlängas.

- + 0 min (fabriksinställning)
- + 6 min
- + 9 min
- + 12 min

Vit-/Kulörtvätt

Tvättiden för huvudtvätten i programmet *Vit-/Kulörtvätt* kan förlängas.

- + 0 min (fabriksinställning)
- + 10 min
- + 20 min
- + 30 min
- + 40 min

Strykfri tvätt

Tvättiden för huvudtvätten i programmet *Strykfri tvätt* kan förlängas.

- + 0 min (fabriksinställning)
- + 5 min
- + 10 min
- + 15 min
- + 20 min

Försköljning Vit-/kulörtvätt

I programmet *Vit-/Kulörtvätt* kan en försköljning aktiveras.

Fabriksinställning: av

Försköljning strykfri tvätt

I programmet *Strykfri tvätt* kan en försköljning aktiveras.

Fabriksinställning: av

Förtvätt vit//kulör/strykfri

I programmen *Vit-/Kulörtvätt* och *Strykfri tvätt* kan du välja om förtvätten ska aktiveras permanent eller kan väljas vid programval.

Fabrikställning: Menyval

Användarnivå

Antal sköljning-*gar vit/kulör*

I programmet *Vit-/kulörtvätt* kan antalet sköljomgångar förändras.

- 1 sköljomgång
- 2 sköljomgångar (fabriksinställning)
- 3 sköljomgångar
- 4 sköljomgångar
- 5 sköljomgångar

Antal sköljni-*ngar strykfritt*

I programmet *Strykfri tvätt* kan antalet sköljomgångar förändras.

- 2 sköljomgångar (fabriksinställning)
- 3 sköljomgångar
- 4 sköljomgångar

Desinfektionssköljning

När en temperatur på minst 60 °C väljs i desinfektionsprogrammen kan extra sköljningar aktiveras.

Sköljningen sker med varmt vatten. Programtiden förlängs.

Tvätten kan kännas varm efter programslut.
Var försiktig när du tar ut tvätten.

Fabriksinställning: av

Mängdautomatik

Tvättmaskinen är utrustad med en mängdautomatik. Vattennivåerna och tvättiderna anpassas till tvättmängden i några program.

Vid avstängd mängdautomatik är programförloppet alltid för full kapacitet.

Fabriksinställning: på

Styrd energiförbrukning

I programmen *Vittvätt*, *Kulörtvätt* och *Strykfri tvätt* garanteras en optimal energiförbrukning, om detta alternativ är aktiverat.

Fabriksinställning: på

Service

Rengöring tvättv.pump

Displayen visar att avloppspumpens filter måste rengöras.

Anvisningen visas var 500:e drifttimme.

Meddelandet visas vid programslut.

Fabriksinställning: av

Serviceintervall

Displayen kan visa en serviceinformation. Under detta kan ett datum eller antalet drifttimmar ställas in.

Det går att välja upp till 3 meddelanden med egna texter.

Din egenhändigt valda meddelandetext visas vid programslut och släcks med OK. När följande program är slut så visas meddelandet igen.

Inställningar

Här fastställer du intervallet (beroende på timmar eller datum) i vilket meddelandet visas.

- Fabriksinställning: av
- Enligt tid
Du kan nu välja ett tidsintervall på 1–9999 timmar.
- Enligt datum
Nu kan du ange ett datum.

Meddelandetext

Här skriver du in din egenhändiga meddelandetext för det planerade underhållsarbetet.

Återställa visning

Meddelandet visas så länge tills anvisningen återställs permanent. Meddelandet visas då först åter när nästa intervall är uppnått.

Externa användningar

Sensor nivå behållare

Anslutningen av extern hårdvara sker via Miele XCI-boxen.

Via en suglanskontakt kan registreras om de externa behållarna med flytande tvättmedel är tomma. När behållare är tomma visas ett meddelande i displayen.

- av (fabriksinställning)
- Stängare
Suglansarna har en slutarkontakt.
- Öppnare
Suglansarna har en öppnarkontakt.

Automatisk dosering

Den automatiska doseringen via ett externt doseringssystem kan aktiveras.

Fabriksinställning: av

Användarnivå

Justeringsvärde dosering 1–6

För att kunna agera på toleranser i pumpsystemet som uppstår med tiden, så kan doseringsmängden (ml/min) för pumparna korrigeras.

Kalibreringsvärdet kan reduceras i 3 nivåer, eller ökas i 3 nivåer.

Kalibreringsvärdet ökas eller reduceras 1 gång, 2 gånger eller 3 gånger det justerade värdet.

Kalibreringsvärdet och justeringsvärdet måste läggas in av Miele service i datan för doseringspumparna.

Reset-signal

Anslutningen av extern hårdvara sker via Miele XCI-boxen.

En intern räknare indikerar att en extern doseringsbehållare snart är tom. Räknaren måste sedan återställas.

Signal effekttopsbrytare

Anslutningen av extern hårdvara sker via Miele XCI-boxen.

Med effekttopsbrytaren kan tvättmaskinen integreras i ett energihanteringsssystem. Om en signal registreras så stängs tvättmaskinens värmeelement av under en kort stund.

Tvättmaskinen får endast användas med en effekttopsbrytare om denna är förbunden med tvättmaskinen via Miele XCI-boxen.

- Ingen funktion (fabriksinställning)
- Effekttopsbrytare med 230 V
- Effekttopsbrytare med 0 V
- KOM-modul

Hindra effekt-topsbrytning

Effekttopsbrytaren kan hindras under desinfektionsprogram. Om en signal registreras så stängs tvättmaskinens värmeelement inte av.

Fabriksinställning: av

Val KOM-modul

Tvättmaskinen är utrustad med en integrerad wifi-modul. Maskinen kan också utrustas med en extern modul.

- av
- intern modul (fabriksinställning)
Den interna wifi-modulen används.
- extern modul
En XKM-modul eller RS232-modul är insatt i modulutrymmet.

Användningsområde

När du har valt kommunikationsmodul måste du välja användningsområde.

- Kommersiell miljö
En anslutning till Miele MOVE skapas.
- Privat miljö
En anslutning till Miele-appen skapas.

Tillgänglighet Miele's digitala produkter

Vilka digitala Miele-produkter du kan använda beror på vilka tjänster som är tillgängliga i ditt land.

Alla tjänster erbjuds inte för alla länder.

Gå till hemsidan www.miele.se för information om tjänstens tillgänglighet.

Wifi/LAN

Styr din tvättmaskins nätverksanslutning.

- Ställa in
 - Detta meddelande visas bara om tvättmaskinen ännu inte anslutits till ett wifi-nätverk.
- Avaktivera (visas när nätverket är aktiverat)
 - Nätverket förblir inställt och wifi-funktionen stängs av.
- Aktivera (visas när nätverket är avaktiverat)
 - Wifi-funktionen aktiveras igen.
- Anslutningsstatus (visas när nätverket är aktiverat)
 - signalstyrkan för wifi,
 - nätverkets namn,
 - IP-adressen.
- Ställa in på nytt (syns, om inställt)
 - Återställer wifi-inloggningen (nätverk), för att direkt genomföra en ny installation.
- Återställa (syns, om inställt)
 - Nätverket är inte längre inställt. För att åter använda nätverket måste en ny anslutning återupprättas.
 - Wifi stängs av

- Anslutningen till wifi återställs till fabriksinställningar

Ställa in wifi

Det går att ansluta på två olika sätt.

WPS

- Aktivera funktionen "WPS" på din router inom 2 minuter.

Tips! Om ingen anslutning har upprättats inom timeout-tiden så måste processen upprepas.

Soft-AP

- Aktivera funktionen på din smarta enhet med Miele's app inom 10 minuter.

Tips! Appen leder dig genom nästa steg.

Användarnivå

Nätverks-inloggning

Datum och tid kan synkroniseras via nätverket.

- av

Datum och tid synkroniseras inte via nätverket.

- som Master

Maskinerna är kopplade till varandra utan internetanslutning. En maskin är utsedd till Master och skickar datan till *Slave*-maskiner.

- som Slave

Maskinerna är kopplade till varandra med internetanslutning. Alla maskiner ställs in på *Slave*. Datan synkroniseras med internet.

Remote

Programvalet sker vid en extern terminal.

Fabriksinställning: på

RemoteUpdate

Med RemoteUpdate kan tvättmaskinens mjukvara uppdateras.

Fabriksinställning: På

Om du inte installerar en RemoteUpdate kan du ändå fortsätta använda tvättmaskinen som vanligt. Miele rekommenderar dock att du installerar en RemoteUpdate.

Aktivering

Menypunkten RemoteUpdate visas bara och kan väljas om din tvättmaskin är ansluten till ett wifi-nätverk.

Vissa programuppdateringar kan bara göras av Miele service.

RemoteUpdate

Om det finns en RemoteUpdate så kommer den visas automatiskt i den öppna användarnivån.

Du kan välja om du vill starta RemoteUpdate direkt eller senare. Om du väljer "starta senare" kommer du få frågan efter att ha kopplat in tvättmaskinen igen.

RemoteUpdate kan ta några minuter.

Tänk på följande under RemoteUpdate:

- Om du inte får något meddelande finns heller ingen RemoteUpdate.
- En redan installerad RemoteUpdate kan inte ångras.
- Stäng inte av tvättmaskinen under RemoteUpdate. I så fall avbryts uppdateringen och kommer inte installeras.

SmartGrid

Inställningen SmartGrid syns bara om ett wifi-nätverk är inställt och aktiverat. Med denna funktion kan du få tvättmaskinen att starta automatiskt vid en tid när elleverantörens tariff är som lägst.

Om du har aktiverat SmartGrid får touchknappen Timer en ny funktion. Med touchknappen "Timer" ställer du in SmartStart. Tvättmaskinen startas då inom den inställda tiden av en signal från din elleverantör. Om du inte skickar någon startsignal inom angiven tid kommer tvättmaskinen att starta automatiskt.

Fabriksinställning: av

Maskinparametrar

Avkyllning tvättvatten

I slutet av huvudtvätten rinner det in extra vatten i tvättrumman för att kyla ner tvättvattnet.

Denna tvättvattenavkyllning genomförs när du väljer program med en temperatur på 70 °C och högre.

Tvättvattenavkyllningen bör aktiveras:

- om avloppsslangen leds till ett handfat eller en golvbrunn för att förebygga risk för skållning
- i fastigheter vars avloppsrör inte uppfyller kraven enligt DIN 1986.

Fabriksinställning: på

Användarnivå

Vattentillopp

Förtvätt

Vattentypen för förtvätten kan väljas.

- kallt

För förtvätten rinner bara kallt vatten in.

- varmt

För förtvätten rinner också varmt vatten in.

Varmvattentillopp är endast tillåtet vid en vald tvättemperatur på över 30 °C.

Huvudtvätt

Vattentypen för huvudtvätten kan väljas.

- kallt

För huvudtvätten rinner bara kallt vatten in.

- varmt

För huvudtvätten rinner också varmt vatten in.

Varmvattentillopp är endast tillåtet vid en vald tvättemperatur på över 30 °C.

Om inte tvättmaskinen är ansluten till varmvatten förlängs programtiderna och avviker från den visade resttiden.

Första sköljning

Vattentypen för den första sköljningen kan väljas i vissa program.

- kallt (fabriksinställning)

För den första sköljningen rinner bara kallt vatten in.

- varmt

För den första sköljningen rinner också varmt vatten in.

Sista sköljning

Vattentypen för den sista sköljningen kan väljas i vissa program.

- kallt (fabriksinställning)

För den sista sköljningen rinner bara kallt vatten in.

- varmt

För den sista sköljningen rinner också varmt vatten in (endast möjligt i program med en vald temperatur på minst 60 °C).

Temperatursänkning

För att förhindra att tvättvattnet börjar koka på höga höjder, så kan tvättvattentemperaturen sänkas.

Fabriksinställning: av

Lågt vatten-tryck

Vid ett vattentryck under 100 kPa (1 bar) avbryter tvättmaskinen programmet med felmeddelandet Kontrollera vattentilloppet.

Om det inte går att höja vattentrycket på uppställningsplatsen förhindrar den aktiverade inställningen Lågt vatten-tryck att programmet avbryts.

Fabriksinställning: nej

CapDosing

Du kan välja om CapDosing ska visas i programinställningarna.

Fabriksinställning: på

Rättslig information

[Open-Source- licenser](#)

Här kan du se information.

Upphovsrättsliga föreskrifter och licenser för användar- och styrprogramvara

För användning och styrning av maskinen använder Miele såväl egen programvara som programvara från andra företag som inte täcks av licensvillkor för en så kallad öppen källkod. Denna programvara/dessa programvarukomponenter skyddas av upphovsrätt. Miele och tredje parts upphovsrättsliga befogenheter måste respekteras.

Dessutom finns det programvarukomponenter i denna maskin som omfattas av licensvillkor för öppen källkod. Komponenterna med öppen källkod tillsammans med tillhörande upphovsrättstexter, kopior av gällande licensvillkor och ytterligare information finns i maskinen under [Inställningar](#) | [Maskinparametrar](#) | [Rättslig information](#) | [Licens för öppen källkod](#). De där angivna ansvars- och garantibestämmelserna för licensvillkoren för öppen källkod gäller endast gentemot den aktuella rättighetshavaren.

Användarnivå

Betal-/bokningssystem

För anslutning av ett betal-/bokningssystem behövs en tillbehörsenhet XCI-AD eller XCI-box.

Om du önskar ändra något vid ett senare tillfälle, kontakta Miele service.

Inställningar för betal-/bokningssystem

Ett betal-/bokningssystem ska anslutas.

- Inget betal-/bokningssystem
Följande inställningar hoppas över och den första idrifttagningen kan avslutas.
- Programdrift
Driften sker med betal-/bokningssystem. Användaren köper/bokar ett program.
- Tidsdrift
Driften sker med betal-/bokningssystem. Användaren köper/bokar ett tidsstyrt program.
- Tidsdrift med impulsräknare
För betal-/bokningssystem i vilka användningstiden kan ökas för varje betaling.
- KOM-modul
Driften utförs med en centralstyrning.

Spärr

För att undvika oönskade ändringar kan en programspärr ställas in för programdrift. Programmet avbryts och betalningen går förlorad om tvättmaskinens lucka öppnas när spärren har aktiverats.

För att möjliggöra att man kan lägga i tvätt i efterhand så kan spärrens tidpunkt ändras.

- av
- direkt efter start
- 1 minut efter start
- 2 minuter efter start
- 3 minuter efter start (fabriksinställning)
- 4 minuter efter start
- 5 minuter efter start

Programavbrot

Ett pågående program kan avbrytas trots aktiverad spärr.

- Till, utan kod (fabriksinställning)
- Till, utan kod
(kod från inställningen Kod expert)
- Ingen avbrott

Kvitterings-signal

Inställning av meddelandesignal för betal-/bokningssystemet.

- Fabriksinställning: av
- Programslut
Meddelandesignalen hörs vid programslut.
- Släppa startknappen
Meddelandesignalen hörs när du släpper startknappen.
- Start- och programslut
Meddelandesignalen hörs vid programstart och programslut.
- Program pågår
Meddelandesignalen hörs permanent från programstart till programslut.

Kostnadsfria program

Under användning av betal-/bokningssystem kan man fastställa vilka program som får användas utan kostnad.

Fabriksinställning: av

Radera betalsignal

Betalsignalen vid användning av betal-/bokningssystem kan bibehållas fram till programslut eller förkastas efter 5 minuter utan programstart.

Fabriksinställning: av

Signaltid

Betalsignalens signaltid kan ställas in.

- kort
För betal-/bokningssystem. (fabriksinställning)
- lång
För centralstyrningar.

Miele AB
Svetsarvägen 17
171 41 Solna

Postadress:
Miele AB
Box 1397
171 27 Solna

Tel: 08 562 29 000
E-post: professionalservice@miele.se
www.miele.se/professional



Miele & Cie. KG
Carl-Miele-Straße 29, 33332 Gütersloh, Tyskland

PWM 906

sv-SE

M.-Nr. 12 936 690 / 01 / 002