

Návod na použitie a montáž Výsuvný odsávač pár



Pred inštaláciou a uvedením do prevádzky si **bezpodmienečne** prečítajte návod na použitie a montáž. Ochránite tak seba a zabránite škodám.

Obsah

Bezpečnostné pokyny a varovné upozornenia	4
Udržateľnosť a ochrana životného prostredia	11
Zoznámte sa	12
Prehľad odsávača pár	12
Komponenty	13
Tukový filter a panel	13
Pachový filter	13
Osvetlenie varných zón	13
Ambientné osvetlenie	14
Funkcie	14
Stupne výkonu ventilátora	14
Funkcia dobehu	14
Znížená výška odsávania	15
Počítadlo prevádzkových hodín	15
Sieťové pripojenie	15
Učelivá Con@ctivity	16
Riadenie výkonu	16
Uvedenie do prevádzky	17
Voľba odťahovej alebo cirkulačnej prevádzky	17
Sieťové pripojenie	18
Predpoklady pre sieťové spojenie	18
Vykonajte Scan & Connect	18
Odhlásenie WiFi a diaľkového ovládania	18
Zriadiť Con@ctivity	19
Aktivácia funkcie Con@ctivity 3.0 prostredníctvom domácej WiFi siete	19
Aktivácia Con@ctivity 3.0 prostredníctvom priameho pripojenia WiFi	19
Prihlásenie diaľkového ovládania	20
Odhlásenie vzdialeného ovládania	20
Obsluha	21
Zapnutie ventilátora	21
Voľba stupňa výkonu	21
Voľba doby dobehu	21
Vypnutie ventilátora	21
Dobeh pri prevádzke Plug&Play	21
Zapnutie osvetlenia varných zón	22
Stlmenie osvetlenia varných zón	22
Vypnutie osvetlenia varných zón	22
Zapnutie/vypnutie ambientného osvetlenia	22
Zapnutie/vypnutie ambientného režimu	22
Zasunutie vedenia výparov	23
Varenie s Con@ctivity na elektrickej varnej doske	23

Dočasná deaktivácia Con@ctivity	24
Prispôsobenie nastavení	25
Intervaly počítadla prevádzkových hodín Tukový filter	25
Intervaly prevádzkových hodín pachového filtra	25
Aktivácia/deaktivácia riadenia výkonu	26
Zníženie výšky odsávania	27
Tipy pre šetrenie energie	28
Čistenie a údržba	29
Opláštenie	29
Tukový filter a panel pre okrajové odsávanie	29
Vyberanie panelu	31
Čistenie záchytnej vane	31
Nasadenie panela	32
Vynulovanie počítadla prevádzkových hodín tukových filtrov.....	32
Výmena tukového filtra	32
Pachový filter.....	33
Vynulovanie počítadla prevádzkových hodín pachových filtrov	33
Likvidácia pachového filtra	33
Regenerovateľné pachové filtre	33
Odstraňovanie problémov.....	34
Servisná služba.....	35
Kontakt pri poruchách.....	35
Umiestnenie typového štítka.....	35
Záruka.....	35
Autorské práva a licencie.....	35
Inštalácia.....	36
Pred inštaláciou	36
Inštalačný materiál	36
Rozmery prístroja	37
Rozmery pre zabudovanie	38
Zatesnenie štrbín.....	44
Príklady zabudovania	45
Odťahové potrubie	46
Spätná klapka	46
Elektrické pripojenie	47
Technické údaje	48
Príslušenstvo na dokúpenie pre cirkulačnú prevádzku	48
Vyhlásenie o zhode	48

Bezpečnostné pokyny a varovné upozornenia

Tento odsávač zodpovedá platným bezpečnostným predpisom. Neodborné použitie však môže viesť k poškodeniu osôb a vecí.

Pred uvedením odsávača pár do prevádzky si pozorne prečítajte návod na použitie a montáž. Uvádzajú sa v ňom dôležité pokyny ohľadne montáže, bezpečnosti, použitia a údržby. Ochránite tak seba a zabránite škodám na odsávači.

Na základe normy IEC/EN 60335-1 Miele dôrazne upozorňuje na to, aby ste si bezpodmienečne prečítali a dodržiavali kapitolu týkajúcu sa inštalácie prístroja ako aj bezpečnostné upozornenia a výstrahy.

Miele nezodpovedá za škody, ktoré vzniknú v dôsledku nedodržania týchto pokynov.

Ponechajte si návod na použitie a montáž a odovzdajte ho prípadnému nasledujúcemu vlastníkovi.

Používanie na stanovený účel

- ▶ Tento odsávač nie je určený na použitie vo vonkajších priestoroch.
- ▶ Odsávač pár používajte výlučne na domáce použitie na odsávanie a čistenie výparov pri varení, ktoré vznikajú pri príprave jedál. Všetky ostatné spôsoby použitia sú neprípustné.

▶ Osoby, ktoré nie sú pre ich fyzické, zmyslové alebo duševné schopnosti, alebo kvôli svojej neskúsenosti alebo nevedomosti schopné odsávač pár sami bezpečne obsluhovať, musia byť počas obsluhy pod dozorom.

Tieto osoby smú odsávač pár používať bez dozoru len vtedy, ak im bola jeho obsluha vysvetlená tak, že ho dokážu bezpečne používať. Musia byť schopné rozoznať a chápať možné nebezpečenstvo v prípade chybnjej obsluhy.

Deti v domácnosti

- ▶ Deti mladšie ako 8 rokov sa nesmú samé pohybovať v blízkosti odsávača - iba ak sú pod stálym dozorom.
- ▶ Deti od 8 rokov smú odsávač pár používať bez dozoru len vtedy, ak im bola jeho obsluha vysvetlená tak, že ho dokážu bezpečne používať. Deti musia byť schopné rozoznať a chápať možné nebezpečenstvo v prípade chybnjej obsluhy.
- ▶ Deti nesmú bez dozoru odsávač čistiť, ani vykonávať jeho údržbu.

Bezpečnostné pokyny a varovné upozornenia

- ▶ Dávajte pozor na deti, ktoré sa zdržujú v blízkosti odsávača. Nikdy nenechajte deti hrať sa s odsávačom.
- ▶ Nebezpečenstvo zadusením. Pri hre sa môžu deti zamotať do obalového materiálu (napr. fólií), alebo si tento navliecť na hlavu a udusiť sa. Odložte obalový materiál z dosahu detí.

Technická bezpečnosť

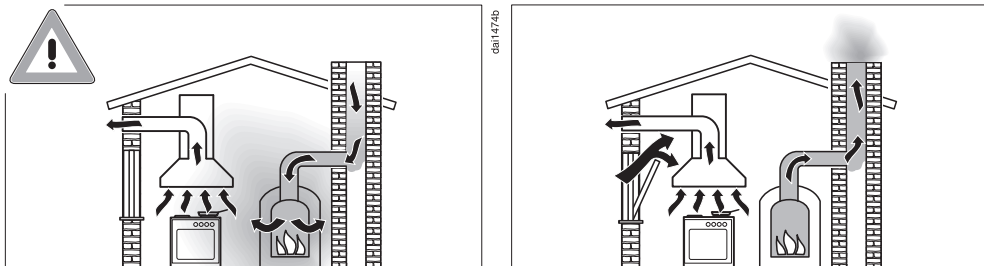
- ▶ Neodborne vykonané inštalačné a údržbárske práce alebo opravy môžu vystaviť používateľa značnému nebezpečenstvu, za ktoré výrobca nepreberá žiadnu zodpovednosť. Inštalačné a údržbárske práce alebo opravy smie vykonávať iba kvalifikovaný pracovník alebo servisná služba Miele.
- ▶ Poškodenia na odsávači pár môžu ohroziť Vašu bezpečnosť. Skontrolujte ho, či nie je viditeľne poškodený. Poškodený odsávač pár nikdy neuvádzajte do prevádzky.
- ▶ Elektrická bezpečnosť odsávača pár je zabezpečená len vtedy, keď je pripojený k systému s ochranným vodičom, nainštalovaným podľa predpisov. Táto základná bezpečnostná požiadavka musí byť splnená. V prípade pochybností nechajte elektrickú inštaláciu skontrolovať kvalifikovaným elektrikárom.
- ▶ Dočasná alebo trvalá prevádzka sebestačného alebo nie sieťovo synchronizovaného zariadenia na dodávku energie (ako napr. ostrovné siete, back-up systémy) je možná. Predpokladom pre prevádzku je, aby malo zariadenie na dodávku energie údaje v súlade s nariadením EN 50160 prípadne porovnateľné. Ochranné opatrenia určené pre inštaláciu tohto Miele produktu v domácnosti musia byť zabezpečené aj pre ostrovnú prevádzku alebo nie sieťovú synchronizovanú prevádzku čo sa týka jej funkcie ako aj spôsobu práce, alebo musia byť nahradené rovnocennými opatreniami pri inštalácii. Tak ako je to napríklad popísané v aktuálnom zverejnení VDE-AR-E 2510-2.
- ▶ Pripojovacie údaje (frekvencia a napätie) uvedené na typovom štítku odsávača pár musia byť bezpodmienečne v súlade s odpovedajúcimi parametrami elektrickej siete, aby sa odsávač pár nepoškodil. Pred pripojením porovnajte pripojovacie údaje. V prípade pochybností sa opýtajte kvalifikovaného elektrikára.
- ▶ Viacnásobné zásuvky alebo predlžovacie káble neposkytujú potrebnú bezpečnosť (nebezpečenstvo požiaru). Odsávač pár nepripájajte pomocou nich k elektrickej sieti.

Bezpečnostné pokyny a varovné upozornenia

- ▶ Používajte odsávač pár len v namontovanom stave, aby bola zaisťovaná bezpečná funkcia.
- ▶ Tento odsávač pár sa nesmie prevádzkovať na nestabilných miestach (napr. na lodiach).
- ▶ Dotyk prípojov pod napätím ako aj zmena elektrickej a mechanickej konštrukcie Vás ohrozujú a môžu spôsobiť poruchu funkcie odsávača pár.
Plášť prístroja otvárajte len ak je to popísané pri montáži a čistení. Nikdy neotvárajte ďalšie časti plášťa.
- ▶ Pokiaľ opravy nevykoná kvalifikovaný pracovník alebo servisná služba Miele, zanikajú nároky na záručné plnenie.
- ▶ Poškodený pripojovací kábel smú vymeniť len kvalifikovaní odborníci.
- ▶ Žiarovky osvetlenia sú pevne zabudované. Výmenu smie vykonávať len kvalifikovaný pracovník alebo servisná služba Miele.
- ▶ Pri prácach spojených s inštaláciou a údržbou, ako aj pri opravách musí byť odsávač pár odpojený od elektrickej siete. Odpojený od elektrickej siete je len vtedy keď
 - sú vypnuté ističe elektrickej inštalácie alebo
 - sú úplne vyskrutkované poistky elektrickej inštalácie alebo
 - je vytiahnutá elektrická zástrčka (ak je k dispozícii) zo zásuvky. Neťahajte pritom za sieťový kábel, ale za zástrčku.

Bezpečnostné pokyny a varovné upozornenia

Prevádzka súčasne s ohniskom závislým na vzduch v miestnosti



⚠ Nebezpečenstvo otravy spalinami!

Pri používaní odsávača pár súčasne s ohniskom závislým od vzduchu v rovnakej miestnosti alebo od združeného vetrania budte mimoriadne opatrní.

Ohniská závislé na vzduchu z miestnosti nasávajú vzduch potrebný k horeniu z priestoru inštalácie a svoje spodiny odvádzajú von prostredníctvom zariadenia na odťah spodín (napr. komínom). Môžu to byť napríklad vykurovacie zariadenia na plyn, olej, drevo alebo uhlie, prietokové ohrievače, zariadenia na ohrev teplej vody, varné dosky alebo rúry na pečenie.

Odsávač pár odvádza vzduch z kuchyne a susedných miestností. Toto platí pre nasledovné spôsoby prevádzky:

- odťahová prevádzka,
- cirkulačná prevádzka s boxom pre cirkulovanie, umiestneným mimo miestnosti.

Bez dostatočného prívodu vzduchu vzniká podtlak. Ohnisko má málo spaľovacieho vzduchu. Spaľovanie je negatívne ovplyvnené. Jedovaté spodiny môžu byť nasávané z komína alebo odťahovej šachty do obytných miestností.

Môže dôjsť k ohrozeniu života!

Bezpečnostné pokyny a varovné upozornenia

Bezpečná prevádzka je možná vtedy, ak sa súčasne pri prevádzke odsávača pár a ohniska závislého na vzduchu v miestnosti alebo združenom vetraní dosiahne podtlak najviac 4 Pa (0,04 mbar) a tým sa zabráni, že nedôjde k spätnému nasávaniu splodín z ohniska do miestnosti.

Toto je možné dosiahnuť tým, že cez neuzatvárateľné otvory, napr. vo dverách alebo oknách bude môcť prúdiť do miestnosti vzduch potrebný na spalovanie. Pritom je nevyhnutné dbať na dostatočný prierez prívodného otvoru vzduchu. Samostatná vetracia mriežka v stene spravidla nezaručuje dostatočný prívod vzduchu.

Pri posudzovaní je potrebné vždy brať na vedomie vzájomné prepojenie vetrania celého bytu. Na túto tému sa poraďte s príslušným kominárskym majstrom.

Ak sa odsávač pár prevádzkuje v režime cirkulácie vzduchu, pričom je vzduch odvádzaný späť do priestoru inštalácie, je súčasné prevádzkovanie ohniska závislého na vzduchu v miestnosti nezávadné.

Prevádzkové zásady

▶ Nebezpečenstvo pomliaždenia! Keď sa zasúva alebo vysúva vedenie výparov, nesiahajte do priestoru jeho pohybu.

▶ Otvorený oheň predstavuje nebezpečenstvo požiaru.

Nikdy nepracujte s otvoreným ohňom pod odsávačom pár. Preto je napríklad zakázané flambovanie a grilovanie s otvoreným ohňom. Zapnutý odsávač pár nasáva plamene do filtra. Usadený tuk sa môže vznietiť.

▶ Kondenzačná voda môže spôsobiť na odsávači pár poškodenie koróziou.

Keď používate varnú zónu, zapnite vždy odsávač pár, aby sa nemohla hromadiť kondenzačná voda.

▶ Prehriate oleje a tuky sa môžu samé vznietiť a tým spôsobiť požiar odsávača pár.

Keď pracujete s olejmi a tukmi, dohliadajte na hrnce, panvice a fritézy. Aj grilovanie na elektrických griloch musíte preto neustále kontrolovať.

▶ Usadený tuk a nečistoty narušujú funkciu odsávača.

Odsávač pár nikdy nepoužívajte bez tukových filtrov, aby ste zabezpečili čistenie výparov z varenia.

Bezpečnostné pokyny a varovné upozornenia

- ▶ Pamätajte na to, že sa odsávač pár pri varení môže silne zohriať stúpajúcim teplom.
Plášťa a tukových filtrov sa dotýkajte až po vychladnutí odsávača pár.

Odborná inštalácia

- ▶ Na základe údajov výrobcu Vášho variča zistite, či je povolená nad ním prevádzka v kombinácii s odsávačom pár.
- ▶ Odsávač pár sa nesmie montovať vedľa ohniska s tuhým palivom.
- ▶ Odsávač pár sa nesmie prevádzkovať v kombinácii s plynovou varnou doskou.
- ▶ Pre upevnenie odsávača pár je potrebné dodržať údaje v kapitole „Inštalácia“.
- ▶ Plechové časti môžu mať ostré hrany a spôsobíť poranenia. Pri montáži používajte rukavice na ochranu pred porezaním.
- ▶ Na inštaláciu odťahového potrubia sa smú použiť len rúrky alebo hadice z nehorľavého materiálu. Získať je ich možné v špecializovaných obchodoch alebo u servisnej služby.
- ▶ Odťah nesmie byť vedený ani do komína alebo odťahu spalín, ani do šachty, ktorá slúži na vetranie miestností s ohniskami.
- ▶ Ak sa má odťah viesť v nepoužívanom dymovom alebo odťahovom komíne, dbajte na úradné predpisy.

Čistenie a ošetrovanie

- ▶ Ak čistenie neprebehne podľa pokynov v tomto návode na použitie, hrozí nebezpečenstvo požiaru.
- ▶ Para z parného čistiaceho zariadenia sa môže dostať k častiam pod napätím a spôsobíť skrat.
Na čistenie odsávača pár nikdy nepoužívajte parné čistiace zariadenie.

Príslušenstvo a náhradné diely

- ▶ Odporúčame používať originálne príslušenstvo Miele. V prípade montáže alebo zabudovania iných dielov môžu zaniknúť nároky na záručné plnenie, ručenie a/alebo zodpovednosť za výrobok.
- ▶ Pri výmene poškodených dielov odporúčame použiť originálne náhradné diely. Spoločnosť Miele zaručuje, že pri použití originálnych náhradných dielov a ich odbornej montáži sú splnené všetky bezpečnostné požiadavky a nároky na záručné plnenie zostávajú zachované.
- ▶ Originálne náhradné diely Miele sú k dispozícii minimálne 10 rokov a až 15 rokov po konci sériovej výroby Vášho odsávača pár.

Likvidácia obalu

Obal slúži na manipuláciu a chráni prístroj pred poškodením počas prepravy. Obalové materiály boli zvolené s prihliadnutím na aspekty ochrany životného prostredia a možnosti ich likvidácie, sú všeobecne recyklovateľné.

Vrátenie obalového materiálu do materiálového cyklu šetrí suroviny a znižuje množstvo odpadu. Využívajte zberné miesta cenných materiálov a možnosti vrátenia. Prepravné obaly zoberie späť Váš špecializovaný predajca Miele.

Likvidácia starého prístroja

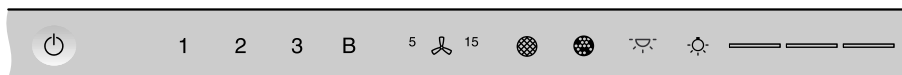
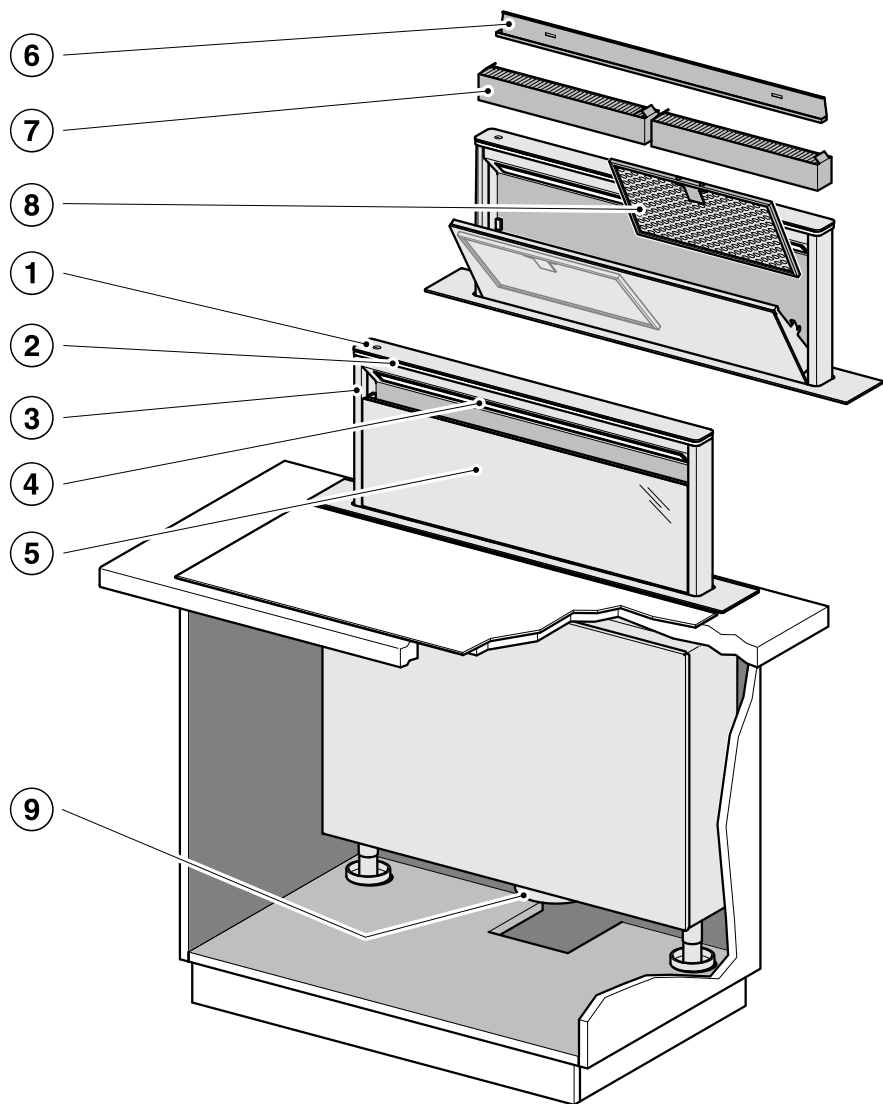
Elektrické a elektronické prístroje obsahujú mnohonásobne hodnotné materiály. Obsahujú aj určité látky zmesi a stavebné prvky, ktoré boli potrebné pre ich funkciu a bezpečnosť. V komunálnom odpade ako aj nesprávnou manipuláciou môžu ohroziť ľudské zdravie a škodiť životnému prostrediu. Váš starý prístroj preto nedávajte v žiadnom prípade do komunálneho odpadu.



Na bezplatné odovzdanie a likvidáciu elektrických a elektronických prístrojov využite oficiálne zberné miesto vo vašom bydlisku, u predajcu alebo v Miele. Za vymazanie prípadných osobných údajov na likvidovanom prístroji ste zo zákona zodpovedný sami. Zo zákona máte povinnosť vybrať a pritom nezničiť staré batérie a staré akumulátory, ktoré nie sú pevne uzatvorené v prístroji ako aj lampy, ktoré je možné vybrať bez zničenia. Zaneste ich do vhodnej zberne, kde ich môžete bezplatne odovzdať. Postarajte sa prosím o to, aby bol Váš starý prístroj uložený mimo dosah detí až do doby odvezenia.

Zoznámte sa

Prehľad odsávača pár



10

11

12

13

14

15

16

17

- ① ovládacie prvky
- ② osvetlenie prostredia
- ③ výsuvné vedenie výparov
- ④ osvetlenie varných zón
- ⑤ panel pre okrajové odsávanie
- ⑥ záchytná vaňa
- ⑦ pachový filter
Jednorazovo použiteľné alebo regenerovateľné pachové filtre (príslušenstvo na dokúpenie pre cirkulačnú prevádzku)
- ⑧ tukové filtre
- ⑨ odťahové hrdlo
- ⑩ senzorové tlačidlo pre zapnutie a vypnutie odsávača pár
- ⑪ senzorové tlačidlo pre zapnutie a vypnutie ventilátora a pre nastavenie výkonu ventilátora
- ⑫ senzorové tlačidlo pre funkciu dobehu
- ⑬ senzorové tlačidlo pre počítadlo prevádzkových hodín tukového filtra
- ⑭ senzorové tlačidlo pre počítadlo prevádzkových hodín pachového filtra
- ⑮ Senzorové tlačidlo pre zapnutie a vypnutie ambientného osvetlenia
- ⑯ senzorové tlačidlo pre zapnutie/vypnutie a na stlmenie osvetlenia varných zón
- ⑰ senzorové tlačidlá pre voľbu a zobrazovanie stupňov osvetlenia

Komponenty

Tukový filter a panel

Panel pre postranné odsávanie a opakovane použiteľné kovové tukové filtre v prístroji zachytávajú pevné častice kuchynských výparov (tuky, prach a pod.) a bránia tak znečisteniu odsávača pár.



Nebezpečenstvo požiaru

Tukom nasýtené tukové filtre sú horľavé.

Čistite tukový filter v pravidelných intervaloch.

Silne znečistené tukové filtre znižujú odsávací výkon a spôsobujú väčšie znečistenie odsávača pár a kuchyne.

Pachový filter

Pri cirkulačnej prevádzke a cirkulačnej prevádzke Plug&Play sa musia k tukovým filtrom založiť aj 2 pachové filtre. Viazu na seba pachové látky vznikajúce pri varení.

Pachové filtre sú k dispozícii ako príslušenstvo na dokúpenie. K dispozícii sú pachové filtre, ktoré sa musia vymeniť na konci ich životnosti a pachové filtre, ktoré sa dajú regenerovať.

Osvetlenie varných zón

Osvetlenie varných zón môžete zapínať a vypínať a nastavovať jas nezávisle od ventilátora.

Zoznáme sa

Ambientné osvetlenie

Ambientné osvetlenie poskytuje atmosférické osvetlenie.

Ambientné osvetlenie môžete zapnúť kedykoľvek počas používania odsávača pár.

Ambientný režim

Ak používate ambientné osvetlenie bez zapnutého ventilátora a osvetlenia varnej dosky, vedenie výparov sa vysunie približne o 2 cm do ambientnej polohy.

Funkcie

Odfahová prevádzka

Odsávač pár odsáva paru vyznikajúcu pri varení. Vzduch je pritom vedený a čistený cez okrajový sací panel a tukový filter. Nakoniec je vzduch odvádzaný von.

Cirkulačná prevádzka

(len s montážnou sadou a pachovým filtrom ako príslušenstvo na dokúpenie)

Nasatý vzduch je čistený okrajovým sacím panelom a tukovým filtrom a dodatočne aj dvomi pachovými filterami. Potom je vzduch vedený späť do kuchyne.

Pri cirkulačnej prevádzke odporúčame viesť vzduch potrubím s vývodom napr. do soklového panela v kuchyni.

Cirkulačná prevádzka Plug&Play

Ak nepostačuje priestor pre montáž pre vzduchové potrubie, je možné vzduch doviesť aj pri prevádzke Plug&Play do sokla pod kuchynským nábytkom. Dbajte pritom na pokyny v kapitole „Inštalácia“.

Vetranie kuchyne

Pri prevádzke odsávača pár sa uistite, že je kuchyňa dobre vetraná.

V odfahovej prevádzke sa privádzaním vzduchu zlepšuje účinnosť odsávača pár.

V cirkulačnej prevádzke zostáva vlhkosť, ktorá vzniká počas varenia v kuchyni. Vetranie pomáha odvádzať vlhkosť.

Stupne výkonu ventilátora

Pri miernej až silnej tvorbe výparov, zápachu alebo tepla máte k dispozícii stupne výkonu **1** až **3**.

Silnejúcou tvorbou výparov, zápachu alebo tepla zvýšte stupeň výkonu.

Dva Booster stupne **B** a **B** sú k dispozícii pre dočasné veľmi intenzívne výpary alebo tvorbu tepla, napr. pri vyprážaní. Booster stupne sa po niekoľkých minútach automaticky prepnú späť.

Funkcia dobehu

Funkcia dobehu sa postará o automatické vypnutie odsávača pár po predvolenej dobe.

Takto sa vzduch po varení v kuchyni vyčistí od zvyšných výparov a zápachov. Zabráni sa tak zvyškom v odsávači pár a následnému zápachu.


Znížená výška odsávania


Ak v nastaveniach zvolíte zníženu výšku odsávania, po zapnutí ventilátora alebo osvetlenia varnej dosky sa vedenie výparov vysunie len približne o 10 cm.

- Ak používate panvice alebo nízke hrnce alebo varíte s hrncami, ktoré majú bočnú výpusť pary na pokrievke, znížená výška odsávania optimalizuje odsávanie.
- Vďaka zníženej výške odsávania je pri montáži do kuchynského ostrovčeka zabezpečený neobmedzený výhľad na varnú dosku aj zo zadnej strany.

Počítadlo prevádzkových hodín

Odsávač pár ukladá čas, počas ktorého je v prevádzke.

Ak sa rozsvieti symbol tukového filtra , musia sa vyčistiť tukové filtre.

Ak sa rozsvieti symbol pachového filtra , musia sa vymeniť alebo regenerovať pachové filtre, ak sú na to vhodné.

Intervaly počítadla prevádzkových hodín môžete prispôbiť svojim kuchárskym zvykom.

Deaktivujte počítadlo prevádzkových hodín pre pachový filter, ak prevádzkujete odsávač pár v odťahovej prevádzke.

Sieťové pripojenie

Váš odsávač pár je vybavený integrovaným WiFi modulom. Modul WiFi umožňuje sieťové pripojenie k domácej sieti a používanie aplikácie Miele na mobilnom koncovom zariadení.

Po pripojení odsávača pár prostredníctvom WiFi sa pripojenie automaticky obnoví vždy, keď ho znova zapnete.

Zaistíte preto, aby bol v mieste inštalácie Vášho odsávača pár k dispozícii dostatočne silný signál Vašej WiFi siete.

Zapojením odsávača pár do WiFi siete sa zvýši spotreba elektrickej energie, aj keď je odsávač pár vypnutý.

Inteligentné doplnky prostredníctvom aplikácie Miele*

Sieťové pripojenie prostredníctvom aplikácie Miele Vám umožní prístup k mnohým inteligentným doplnkom, ako napr.

- Vyvolanie informácií o stave
- Používanie ďalších užitočných funkcií
- Aktualizujte odsávač pár pomocou aktualizácií softvéru Miele.

Ďalšie informácie o funkcii Smart Extras nájdete na webovej stránke Miele, v Apple App Store® alebo v Google Play Store™.

* Ďalšia digitálna ponuka od Miele & Cie. KG. Rozsah funkcií sa môže líšiť v závislosti od modelu a krajiny. V aplikácii Miele musíte súhlasiť so Všeobecnými obchodnými podmienkami a Zásadami ochrany osobných údajov pre digitálne produkty a služby Miele. Miele si vyhradzuje právo kedykoľvek zmeniť alebo zrušiť digitálne ponuky.

Zoznáňte sa

Učelivá Con@ctivity

S funkciou Con@ctivity sa odsávač pár ovláda automaticky v závislosti od varnej dosky. Podmienkou je, že odsávač pár a varná doska Miele sú integrované do domácej WiFi siete alebo majú priame WiFi pripojenie.

Odsávač pár môžete kedykoľvek počas automatickej prevádzky ovládať aj manuálne.

Ak napríklad pravidelne volíte vyšší stupeň výkonu, automatická prevádzka sa prispôsobí vášmu správaniu (Miele Con@ctivity Plus).

Riadenie výkonu


Odsávač pár je vybavený riadením výkonu. Riadenie výkonu slúži na šetrenie energie. Zabezpečuje, aby sa ventilátor automaticky prepínal na nižší stupeň a vypínalo sa osvetlenie.

- Druhý Booster stupeň sa po 2 minútach prepne späť na prvý Booster stupeň (aj pri deaktivovanom riadení výkonu).
Prvý Booster stupeň sa po 5 minútach automaticky prepne späť na stupeň **3**.
- Zo stupňov výkonu ventilátora 3, 2 alebo 1 sa po 2 hodinách prepne o stupeň nižšie a potom dôjde v 30 minútových krokoch k vypnutiu.
- Zapnuté osvetlenie varnej dosky sa po 12 hodinách automaticky vypne.



Voľba odťahovej alebo cirkulačnej prevádzky


Odsávač pár je vhodný na odťahovú a cirkulačnú prevádzku. Výkon ventilátora sa prispôsobí zvolenému prevádzkovému druhu. Z výroby je nastavená cirkulačná prevádzka. Pre odťahovú prevádzku musíte prestaviť odsávač pár.


Prestavenie na odťahovú prevádzku prebehne deaktiváciou počítadla prevádzkových hodín pachového filtra.

- Stlačte tlačidlo zap./vyp.  pri zasunutom vedení výparov.

Všetky symboly svietia so zníženým jasom.

- Podržte stlačené tlačidlo dobeh ⁵ ¹⁵, pokým sa nerozsvietia symboly tukového filtra  a pachového filtra.

- Stlačte symbol pachového filtra .

Symbol pachového filtra  a niektorý ukazovateľ stupňa ventilátora blikajú.

- Stlačte tlačidlo **B**.

- Potvrďte postup tlačidlom pachový filter .

Všetky kontrolky zhasnú.


Odťahová prevádzka je nastavená.



Ak potvrdenie neprebehne do 4 minút, ostane zachované staré nastavenie.

Aktivácia/deaktivácia Plug&Play

- Stlačte tlačidlo vyp./zap. .

Všetky symboly svietia so zníženým jasom.

- Podržte stlačené tlačidlo dobeh ⁵ ¹⁵.

Po niekoľkých sekundách sa rozsvietia symboly tukového filtra  a pachového filtra , po ďalších 7 sekundách sa rozsvietia údaj **1** ukazovateľa stupňa ventilátora.

- Potom postupne stláčajte

- tlačidlo **1**,

- tlačidlo osvetlenie  a opäť

- tlačidlo osvetlenie .

Keď je prevádzka Plug&Play deaktivovaná, blikajú údaje **1** a **3**.

Ak je aktivovaná, údaje **1** a **3** nepretržite svietia.

- Pre aktiváciu stlačte tlačidlo **B**.

Údaje **1** a **3** nepretržite svietia.

- Pre deaktiváciu stlačte tlačidlo **1**.

Údaje **1** a **3** blikajú.

- Potvrďte postup tlačidlom dobeh ⁵ ¹⁵.

Všetky indikátory zhasnú.

Uvedenie do prevádzky

Sieťové pripojenie

Predpoklady pre sieťové spojenie

Upozorňujeme na nasledujúce požiadavky pre sieťové spojenie:

1. V mieste inštalácie je k dispozícii domáca sieť.
Pripravte si WiFi heslo.
2. Aplikácia Miele je k dispozícii na mobilnom koncovom zariadení.
3. V aplikácii Miele máte užívateľské konto.

Vykonajte Scan & Connect

- Naskenujte QR kód.

Ak máte nainštalovanú aplikáciu Miele a užívateľské konto, dostanete sa priamo do siete.

Ak ste si ešte nenainštalovali aplikáciu Miele, budete presmerovaní do Apple App Store® alebo Google Play Store™.

- Nainštalujte aplikáciu Miele a zriadte si používateľské konto.
- Opätovne naskenujte QR kód.


Aplikácia Miele vás prevedie procesom nastavenia.



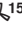


Odhlásenie WiFi a diaľkového ovládania

Ak chcete vytvoriť nové WiFi pripojenie alebo pripojenie s diaľkovým ovládaním, musíte najprv odpojiť existujúce pripojenia.

Odhlásením sa vždy súčasne odhlási WiFi sieť a pripojené diaľkové ovládanie.

- Stlačte tlačidlo zap./vyp.  pri zasunutom vedení výparov.

Všetky symboly svietia so zníženým jasom.

- Podržte stlačené tlačidlo dobeh ⁵  ¹⁵, pokým sa nerozsvietia symboly tukového filtra  a pachového filtra .

- Stlačte tlačidlo **1**.


Pri existujúcom WiFi spojení svieti nepretržite **2** a **3**.

Ak je prihlásené vzdialené ovládanie, rozsvieti sa dodatočne **B**.

- Stlačte tlačidlo **1**.

2 nepretržite svieti a **3** bliká.

Po niekoľkých sekundách bliká **2** a **3**. Pripojenie je zrušené.

- Opustite režim odhlásenia na odsávači pár stlačením tlačidla dobeh ⁵  ¹⁵.

- Odhláste aj diaľkové ovládanie. Dodržte pritom návod na použitie diaľkového ovládania.

Všetky pripojenia sú zrušené. Môžete vytvoriť nové pripojenie.

Zriadiť Con@ctivity

Aktivácia funkcie Con@ctivity 3.0 prostredníctvom domácej WiFi siete

Predpoklad:

- domáca WiFi sieť
- WiFi kompatibilná varná doska Miele

- Zapojte odsávač pár a Vašu varnú dosku do domácej WiFi siete (pozri odsek „Sieťové pripojenie“).


Funkcia Con@ctivity sa aktivuje automaticky.

Aktivácia Con@ctivity 3.0 prostredníctvom priameho pripojenia WiFi




Alternatívou k integrácii do domácej siete je možnosť vytvoriť priame spojenie medzi varnou doskou a odsávačom pár.

Predpoklad:

- WiFi kompatibilná varná doska Miele

- Stlačte tlačidlo zap./vyp.  pri zasunutom vedení výparov.

Všetky symboly svietia so zníženým jasom.

- Podržte stlačené tlačidlo dobeh , pokým sa nerozsvietia symboly tukového filtra  a pachového filtra .
- Stlačte tlačidlo **3**.

2 nepretržite svieti, **3** bliká.

Odsávač pár je v priebehu nasledujúcich 10 minút pripravený na pripojenie.

- Spustíte WiFi pripojenie na varnej doske. Informácie k tomu nájdete v návode na použitie varnej dosky.

Po úspešnom spojení nepretržite svieti **2** a **3**.

- Potvrďte postup tlačidlom dobeh .

Ak pripojenie nie je možné, bliká **2** a **3**, alebo sa proces zruší.


- Zrušte pripojenie na odsávači pár (pozri odsek „Odhlásenie WiFi“) a na varnej doske.
- Opakujte postup.

Ak existuje priame WiFi pripojenie, nemôžu byť varná doska a odsávač pár zapojené do domácej siete. Obsluha prostredníctvom aplikácie Miele potom napríklad nie je možná. Ak chcete varnú dosku neskôr integrovať do domácej siete, musíte najprv odpojiť priame WiFi pripojenie medzi varnou doskou a odsávačom pár (pozri odsek „Odhlásenie WiFi“).




Uvedenie do prevádzky

Prihlásenie diaľkového ovládania

Miele DARC 7 je príslušenstvo na dokúpenie

- Stlačte na odsávači pár tlačidlo zap./vyp.  pri zasunutom vedení výparov.

Všetky symboly svietia so zníženým jasom.

- Podržte stlačené tlačidlo dobeh ⁵ ¹⁵, pokým sa nerozsvietia symboly tukového filtra  a pachového filtra .
- Stlačte tlačidlo **B**.

2 nepretržite svieti, **3** bliká.

- Spustíte prihlásenie na vzdialenom ovládaní. Informácie k tomu nájdete v návode na použitie vzdialeného ovládania.

Po úspešnom prihlásení nepretržite svieti **2** a **3**.

- Potvrďte postup tlačidlom dobeh ⁵ ¹⁵.


Odhlásenie vzdialeného ovládania

- Odhlásenie nájdete v kapitole „Uvedenie do prevádzky“, odstavec „Odhlásenie WiFi siete a diaľkového ovládania“.

Nebezpečenstvo pomliaždenia!

Keď sa zasúva alebo vysúva vedenie výparov, nesiahajte do priestoru jeho pohybu.

Zapnutie ventilátora

- Stlačte tlačidlo zap./vyp.  pri zasunutom vedení výparov.

Všetky symboly svietia so zníženým jasom.

- Zapnite ventilátor stlačením jedného z tlačidiel **1** až **B**.

Vedenie výparov sa vysunie.

Ventilátor sa zapne na požadovaný stupeň.

Voľba stupňa výkonu

- Pomocou tlačidiel **1** až **B** zvolíte požadovaný stupeň výkonu.

- Ak sa dotknete tlačidla **B**, aktivuje sa prvý Booster stupeň.

Svieti symbol **B**.

- Ak sa znova dotknete tlačidla **B**, aktivuje sa druhý Booster stupeň.



Svieti symbol **B**.

Vypnutie Booster stupňa


Druhý Booster stupeň sa po 2 minútach prepne späť na prvý Booster stupeň.





Prvý Booster stupeň sa po 5 minútach automaticky prepne späť na stupeň **3**.

Voľba doby dobehu

- Po varení stlačte pri zapnutom ventilátore tlačidlo dobeh  ⁵  ¹⁵:

- jedenkrát: ventilátor sa vypne po 5 minútach (svieti  **5** .

- dvakrát: ventilátor sa vypne po 15 minútach ( **15** svieti).

- Ak stlačíte opäť tlačidlo dobeh  ⁵  ¹⁵ ventilátor ostane zapnutý ( ⁵  ¹⁵ zhasne).

Vypnutie ventilátora

- Stlačte tlačidlo pre aktívny stupeň ventilátora.

Ventilátor sa vypne.


Aj keď je osvetlenie varných zón vypnuté, vedenie výparov sa po 1 minúte zasunie.



Dobeh pri prevádzke Plug&Play

Ak vypnete ventilátor pri prevádzke Plug&Play, bude dobiehať na stupni **1**.

Dobeh zabezpečuje prevetranie sokla po varení.

V závislosti od naposledy aktívneho stupňa ventilátora trvá dobeh 2 až 30 minút.

Ventilátor môžete počas dobehu ihneď vypnúť tlačidlom **1** alebo tlačidlom zap./vyp. .

Táto funkcia je nezávislá od funkcie dobehu  ⁵  ¹⁵.

Obsluha

Zapnutie osvetlenia varných zón

- Stlačte tlačidlo vyp./zap. ☰.

Všetky symboly svietia so zníženým jasom.

- Stlačte krátko tlačidlo osvetlenie ☱.

Vedenie výparov sa vysunie.

Osvetlenie sa zapne s maximálnym jasom. Svietia všetky 3 čiarky vedľa tlačidla osvetlenie ☱.

Stlmenie osvetlenia varných zón

- Pri zapnutom svetle pridržte stlačené tlačidlo osvetlenie ☱.

Jas svetla sa znižuje, pokým tlačidlo neuvolníte.

- Opäť podržte stlačené tlačidlo osvetlenie ☱.

Svetlo sa opäť rozjasnieva, pokým neuvolníte tlačidlo.

- Alternatívne môžete zvoliť 3 stupne jasu stlačením čiarok vedľa tlačidla osvetlenie ☱.

Vypnutie osvetlenia varných zón

- Stlačte tlačidlo osvetlenie ☱.

Osvetlenie varných zón sa vypne.

Aj keď je ventilátor vypnutý, vedenie výparov sa po 1 minúte zasunie.

Zapnutie/vypnutie ambientného osvetlenia

Ambientné osvetlenie môžete zapnúť kedykoľvek počas používania odsávača pár.

- Na zapnutie a vypnutie stlačte tlačidlo pre ambientné osvetlenie ☱.

Zapnutie/vypnutie ambientného režimu

- Stlačte tlačidlo zap./vyp. ☰ pri zasunutom vedení výparov.

- Stlačte tlačidlo pre ambientné osvetlenie ☱.

Vedenie výparov sa vysunie približne o 2 cm do ambientnej polohy. Zapne sa ambientné osvetlenie.

- Na vypnutie stlačte tlačidlo pre ambientné osvetlenie ☱.

- Ak zapnete ventilátor alebo osvetlenie varnej dosky v ambientnom režime, vedenie výparov sa vysunie.

- Ak vypnete ventilátor a osvetlenie varnej dosky pri vysunutom vedení výparov a ambientnom osvetlení, vedenie výparov sa vysunie do ambientnej polohy.

Zasunutie vedenia výparov

- Stlačte tlačidlo vyp./zap. 

Ventilátor, osvetlenie varnej dosky a ambientné osvetlenie sa vypnú.

Všetky symboly zhasnú.

Vedenie výparov sa zasunie.

Keď sú ventilátor a osvetlenie vypnuté, vedenie výparov sa po 1 minúte automaticky zasunie.

Varenie s Con@ctivity na elektrickej varnej doske

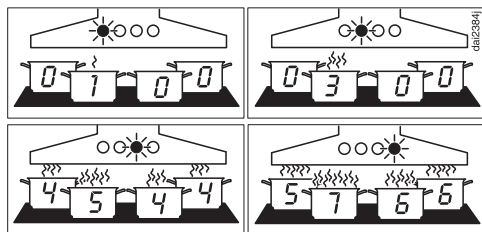
- Zapnite varnú zónu na ľubovoľný stupeň.

Zapne sa osvetlenie varných zón.

Po niekoľkých sekundách sa zapne ventilátor, najprv krátko na stupeň **2**, potom hneď na stupeň **1**.

Počas varenia volí odsávač pár automaticky potrebný stupeň ventilátora. Výška výkonu ventilátora závisí od počtu zapnutých varných zón a výšky zvolených stupňov varenia.

Odsávač pár reaguje s oneskorením. Tým sa zohľadňuje skutočnosť, že zmena stupňa výkonu varnej dosky nevedie bezprostredne k menšiemu alebo väčšiemu množstvu výparov z varenia hneď.



Príklady pre stupne ventilátora **1** až **6**

- Po skončení varenia vypnite všetky varné dosky.

Ventilátor odsávača pár sa v priebehu nasledujúcich minút postupne prepína na nižší stupeň a nakoniec sa vypne.

Takto sa vzduch v kuchyni vyčistí od zvyšných výparov a zápachov.

Po ďalších 30 sekundách sa osvetlenie varnej dosky vypne.

Smaženie s Con@ctivity

- Pred vyprážením zapnete napr. na zohriatie riadu jednu varnú zónu na najvyšší stupeň. Približne 10 sekúnd až 4 minúty potom ju prepnete späť na nižší stupeň (60 sekúnd až 5 minút pri Highlight varnej doske).


Odsávač pár rozpozná proces vyprážania.

Odsávač pár sa zapne a po spätnom prepnutí varnej dosky sa prepne na stupeň ventilátora 3, na ktorom sa udrží po dobu asi 5 minút.

Potom je stupeň ventilátora opäť určený funkciou Con@ctivity.

Môžete tiež manuálne zvoliť predčasne iný stupeň ventilátora.

Dočasná deaktivácia Con@ctivity

- Con@ctivity sa dočasne deaktivuje, ak
 - zvolíte iný stupeň ventilátora, alebo
 - vypnete odsávač pár, alebo
 - zvolíte funkciu dobehu .
- Odsávač pár sa vráti do režimu Con@ctivity, keď
 - neobsluhujete odsávač pár približne 5 minút, alebo
 - vami zvolený stupeň ventilátora sa znova zhoduje so stupňom výkonu zvoleným v Con@ctivity, alebo
 - ventilátor odsávača pár a varná doska boli minimálne 30 sekúnd vypnuté. Pri nasledujúcom zapnutí varnej dosky sa Con@ctivity opäť aktivuje.

Deaktivácia Con@ctivity pre celý proces varenia

- **Pred** zapnutím varnej dosky zapnite ventilátor.

Con@ctivity je deaktivovaná až do vypnutia odsávača pár.

Ak boli odsávač pár a varná doska po varení najmenej 30 sekúnd vypnuté, pri nasledujúcom zapnutí varnej dosky sa Con@ctivity opäť aktivuje.

Intervaly počítadla prevádzkových hodín Tukový filter

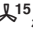



Z výroby je nastavený interval čistenia po 30 hodinách.


- Kratší interval 20 hodín má zmysel, ak veľa smažíte a fritujete.
- Ak varíte len príležitostne, má zmysel aj krátky interval. Zabráni sa tým stvrdnutiu nahromadeného tuku a sťaženiu čistenia.
- Je možné zvoliť dlhší interval od 40 alebo 50 hodín, ak pravidelne varíte s veľmi málo tukom.

Zmena intervalov počítadla prevádzkových hodín Tukový filter

- Stlačte tlačidlo vyp./zap. .


Všetky symboly svietia so zníženým jasom.

- Podržte stlačené tlačidlo dobeh ⁵ ¹⁵, pokým sa nerozsvietia symboly tukového filtra  a pachového filtra .
- Stlačte symbol tukový filter .

Symbol tukového filtra  a ukazovateľ stupňa ventilátora blikajú.

Ukazovatele **1** až **B** zobrazujú nastavený čas:

Údaj 1	20 hodín
Údaj 2	30 hodín
Údaj 3	40 hodín
Údaj B	50 hodín

- Stlačením čísel zvolte želaný čas.
- Potvrďte proces stlačením tlačidla tukového filtra . Ak potvrdenie neprebehne do 4 minút, ostane zachované staré nastavenie.

Intervaly prevádzkových hodín pachového filtra





Z výroby je nastavený interval výmeny 180 hodín.


- Ak často varíte jedlá náročné na zápach, odporúčame skrátiť interval na 120 hodín.
- Ak varíte len menej náročné jedlá, môžete interval predĺžiť na 240 hodín.

Zmena/deaktivácia intervalov počítadla prevádzkových hodín pachového filtra

- Stlačte tlačidlo vyp./zap. .


Všetky symboly svietia so zníženým jasom.

- Podržte stlačené tlačidlo dobeh ⁵ ¹⁵, pokým sa nerozsvietia symboly tukového filtra  a pachového filtra .
- Stlačte symbol pachového filtra .

Symbol pachového filtra  a niektorý ukazovateľ stupňa ventilátora blikajú.

Na displejoch **1** až **B** sa zobrazuje nastavený interval:

Údaj 1	120 hodín
Údaj 2	180 hodín
Údaj 3	240 hodín
Údaj B	deaktivovaný

- Stlačením čísel zvolte želaný čas.
- Potvrďte postup tlačidlom pachový filter . Ak potvrdenie neprebehne do 4 minút, ostane zachované staré nastavenie.

Prispôsobenie nastavení



Aktivácia/deaktivácia riadenia výkonu

Uvedomte si, že deaktivácia môže spôsobiť zvýšenie spotreby energie.



- Stlačte tlačidlo vyp./zap. 

Všetky symboly svietia so zníženým jasom.

- Držte stlačené tlačidlo dobeh ⁵ ¹⁵.

Po niekoľkých sekundách sa rozsvietia symboly tukového filtra  a pachového filtra  a po ďalších 7 sekundách sa rozsvietia **1**.

- Potom postupne stláčajte

- tlačidlo osvetlenie ,
- tlačidlo **1** a opäť
- tlačidlo osvetlenie .

Keď je aktivovaný Powermanagement, trvale svietia **1** a **B**.

Keď je deaktivovaný, blikajú **1** a **B**.

- Na deaktiváciu riadenia výkonu stlačte tlačidlo **1**.

1 a **B** bliká.

- Pre aktiváciu stlačte tlačidlo **B**.

1 a **B** svietia nepretržite.

- Potvrďte postup tlačidlom dobeh ⁵ ¹⁵.

Všetky indikátory zhasnú.

Ak proces nepotvrdíte v priebehu 4 minút, ponechá sa staré nastavenie.

Signálny tón Deaktivácia/aktivácia senzorových tlačidiel



Keď senzorovými tlačidlami zvolíte niektorú funkciu, po potvrdení zaznie krátky signálny tón.

Signálny tón je možné deaktivovať.

- Stlačte tlačidlo vyp./zap. 

Všetky symboly svietia so zníženým jasom.

- Držte stlačené tlačidlo dobeh ⁵ ¹⁵.

Po niekoľkých sekundách sa rozsvietia symboly tukového filtra  a pachového filtra  a po ďalších 7 sekundách sa rozsvietia **1**.

- Potom sa trikrát dotknite tlačidla **1**.

Po aktivácii signálneho tónu sa nepretržite rozsvietia **2** a **3**.

Keď je deaktivovaný, blikajú **2** a **3**.

- Ak chcete deaktivovať zvukový signál, dotknite sa tlačidla **1**.

2 a **3** blikajú.

- Pre aktiváciu stlačte tlačidlo **B**.


2 a **3** svietia nepretržite.

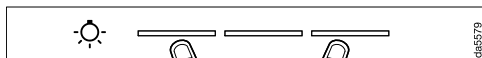
- Potvrďte postup tlačidlom dobeh ⁵ ¹⁵.


Všetky indikátory zhasnú.

Ak proces nepotvrdíte v priebehu 4 minút, ponechá sa staré nastavenie.

Zníženie výšky odsávania

- Stlačte tlačidlo zap./vyp.  pri zasunutom vedení výparov.




- Dvakrát sa dotknite súčasne prvého a tretieho stĺpca vedľa tlačidla osvetlenie .

Vedenie výparov sa vysunie do zníženej výšky približne 10 cm.

- Zapnite ventilátor alebo osvetlenie varnej dosky.

Pri vypnutí sa vedenie výparov najprv vysunie do maximálnej výšky a potom sa opäť zasunie.

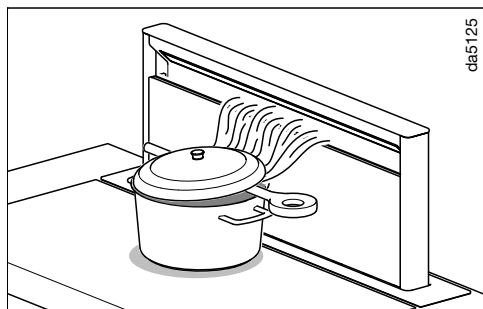
Po opätovnom zapnutí sa vedenie výparov znova vysunie do zníženej výšky.

- Ak chcete prepnúť späť na maximálnu výšku vysunutia, pri zasunutom vedení výparov sa dvakrát znova dotknite prvého a tretieho stĺpca vedľa tlačidla osvetlenie .

Tipy pre šetrenie energie

Tento odsávač pár pracuje veľmi efektívne a energeticky úsporne. Nasledovné opatrenia Vám pomôžu pri úspornom používaní:

- Počas varenia sa postarajte o dobré vetranie kuchyne. Ak pri odťahovej prevádzke neprúdi dostatok vzduchu, odsávač pár nepracuje efektívne a dochádza k zvýšeniu prevádzkového hluku.
- Varte na čo najmenšom stupni varenia. Málo výparov z varenia znamená nízky stupeň výkonu na odsávači pár a tým menšia spotreba energie.



- Ak sa pri varení vytvára veľké množstvo výparov, postavte riad na varenie čo najbližšie k odsávaču pár.

Pokiaľ je to možné, varte len v uzatvorených hrncoch. Tak sa zabráni zbytočnému úniku tepla.

Ak varíte s otvorenými hrncami, položte na ne šikmo pokrievku. Vložte napríklad lyžicu medzi hrniec a pokrievku. Odchýlenie výparov z varenia v smere odťahu zabezpečuje optimálnu funkciu.

- V pravidelných intervaloch čistite a vymieňajte filtre. Silne znečistené filtre znižujú výkon, zvyšujú nebezpečenstvo požiaru a predstavujú riziko týkajúce sa hygieny.
- Využívajte funkciu Con@ctivity. Odsávač pár sa bude zapínať a vypínať automaticky. Odsávač pár volí optimálny stupeň výkonu pre danú situáciu pri varení a tým sa stará o nízku spotrebu energie.
- Ak odsávač pár obsluhujete manuálne, dbajte na nasledovné:
 - Vyskúšajte na odsávači pár zvolený stupeň výkonu. Väčšinou je nižší stupeň výkonu postačujúci. Intenzívny stupeň výkonu využívajte len vtedy, keď je to nevyhnutné.
 - Pri veľkom množstve výparov z varenia prepnite včas na vyšší prevádzkový stupeň. Je to efektívnejšie, ako keby ste sa dlhou prevádzkou odsávača pár pokúšali zachytiť už po celej kuchyni rozptýlené výpary z varenia.
 - Dbajte na to, aby ste odsávač pár po varení opäť vyplli. Ak sa má po varení vzduch v kuchyni vyčistiť od výparov a zápachov, ktoré tu zostali, využite funkciu dobehu. Po zvolenej dobe dobehu sa ventilátor automaticky vypne.


Opláštenie

Všeobecne

Povrchy a ovládacie prvky sa môžu nevhodným čistiacim prostriedkom poškodiť.

Nepoužívajte čistiace prostriedky obsahujúce sódu, kyselinu, chlorid alebo riedidlá.

Nepoužívajte čistiace prostriedky určené na drhnutie ako napr. piesok, tektutý piesok, drsné hubky, napr. hubky na hrnce alebo použité hubky obsahujúce zvyšky prostriedkov na drhnutie.

 Vlhkosť v odsávači pár môže spôsobiť škody.

Dbajte na to, aby sa do krytu odsávača pár nedostala žiadna vlhkosť.

- Všetky povrchy a obslužné prvky čistite len mierne vlhkou hubkou, umývacím prostriedkom a teplou vodou.
- Povrch nakoniec vysušte jemnou utierkou.

Osobitné upozornenia k skleneným plochám

- Na čistenie sklenených povrchov je najlepší bežný prostriedok na sklo.

Tukový filter a panel pre okrajové odsávanie

 Nebezpečenstvo požiaru

Tukom nasýtené tukové filtre sú horľavé.

Čistite tukový filter v pravidelných intervaloch.


Panel pre postranné odsávanie a opakovane použiteľné kovové tukové filtre v prístroji zachytávajú pevné častice kuchynských výparov (tuky, prach a pod.) a bránia tak znečisteniu odsávača pár.

Tukové filtre a panel sa musia čistiť v pravidelných intervaloch.

Silne znečistené tukové filtre znižujú odsávací výkon a spôsobujú väčšie znečistenie odsávača pár a kuchyne.

Interval čistenia



Nahromadený tuk po dlhšej dobe stvrdne a sťaží čistenie. Preto sa odporúča čistiť tukový filter a panel každé 3-4 týždne.

Počítadlo prevádzkových hodín Vás rozsvietením symbolu tukového filtra  upozorňuje, že je potrebné panel na okrajové odsávanie a tukové filtre pravidelne čistiť.

Čistenie a údržba

Vybratie panela a tukového filtra

Otvorenie panelu

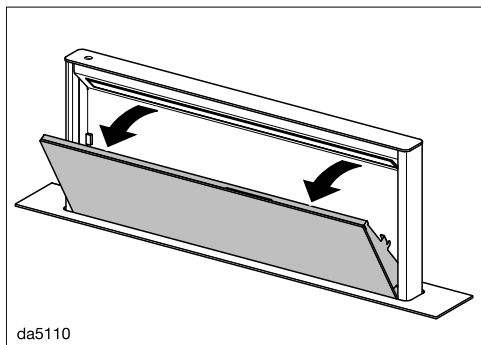
- Stlačte tlačidlo zap./vyp.  pri zasunutom vedení výparov.
- Stlačte krátko tlačidlo osvetlenia .

Vedenie výparov sa vysunie.

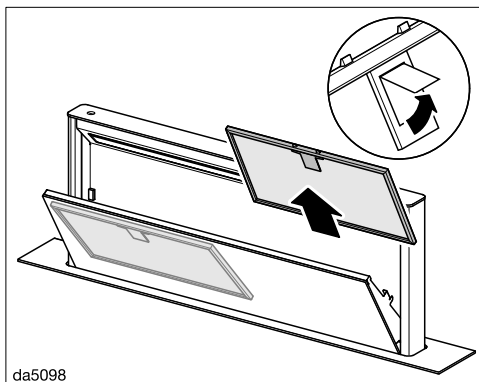


Nebezpečenstvo pomliaždenia
Ak vypnete ventilátor a osvetlenie pri vysunutom vedení výparov, vedenie výparov sa po 1 minúte automaticky zasunie. Nebezpečenstvo poranenia. Môže sa poškodiť otvorený panel. Aby sa nezasunulo vedenie výparov, nechajte zapnuté osvetlenie.

Panel je prichytený magnetmi.



- Ťahajte panel hore dopredu a vyklopte ho.



- Otvorte západku tukového filtra a filter vyberte.

Ručné čistenie tukového filtra

- Tukový filter čistite kefou na riad v teplej vode, do ktorej pridáte jemný prostriedok na umývanie riadu. Nepoužívajte koncentrovaný umývací prostriedok.

Nevhodné čistiace prostriedky

Nevhodné čistiace prostriedky môžu spôsobiť pri pravidelnom používaní poškodenie filtračných plôch. Nepoužívajte nasledovné čistiace prostriedky:

- čistiace prostriedky rozpúšťajúce vodný kameň
- prášok na drhnutie alebo tekuté mlieko
- agresívne univerzálne čistiace prostriedky a spreje rozpúšťajúce tuk
- sprej na rúry na pečenie

Čistenie tukového filtra v umývačke riadu

⚠ Riziko poškodenia v dôsledku nadmerných teplôt v umývačke riadu. Tukové filtre sa môžu stať nepoužiteľnými v dôsledku nadmerných teplôt, napr. v dôsledku deformácie.

Zvoľte program, ktorý neprekročí odporúčanú teplotu.

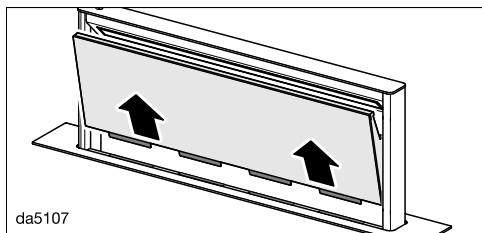
Postupujte tiež podľa pokynov v návode na obsluhu umývačky riadu.

- Postavte tukový filter podľa možnosti zvisle alebo šikmo do spodného koša. Dbajte na to, aby sa ostrekovacie rameno mohlo voľne pohybovať.
- Použite čistiaci prostriedok pre domácnosť.
- Vyberte program s maximálnou teplotou 65 °C.

V závislosti od čistiaceho prostriedku môže dôjsť k trvalému zafarbeniu vnútorných povrchov filtra. Toto nemá vplyv na funkciu tukových filtrov.

- Položte tukový filter po vyčistení na savú podložku aby sa usušil.

Vyberanie panelu



- Vytiahnite otvorený panel nahor a položte ho na mäkkú podložku.

Ručné čistenie panela

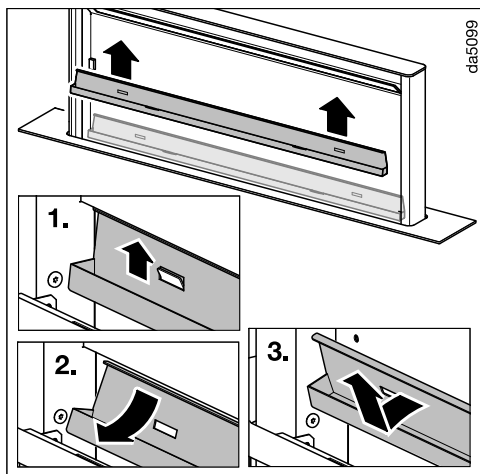
- Dbajte na pokyny nachádzajúce sa pod „Plášťom“.

Panel nie je vhodný na čistenie v umývačke riadu.

- Keď je panel a tukový filter vybratý, vyčistite tiež príslušné obaly od usadeného tuku. Týmto predchádzate nebezpečenstvu požiaru.

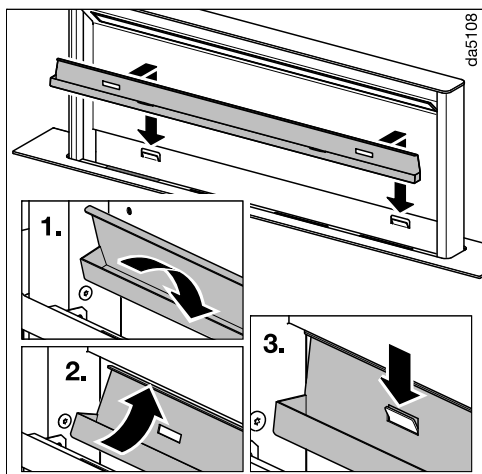
Čistenie záchytnej vane

Záchytná vaňa pod tukovým filtrom zachytáva odtekajúci kondenzát. Na čistenie sa dá vybrať.



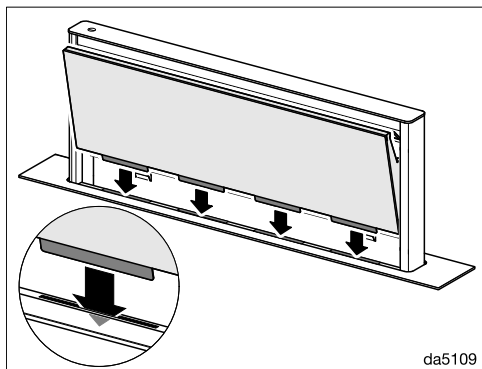
- Vytiahnite záchytnú vaň opatrne nahor z držiakov. Vylejte nazbieraný kondenzát a vyčistite záchytnú vaň vlhkou utierkou.

Čistenie a údržba



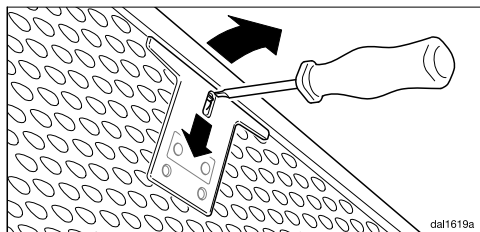
- Po vyčistení zaveste záchytnú vaňu opäť do držiakov.

Nasadenie panela



- Panel nasadíte do štrbín vedenia výparov.


- Opäť nasadíte tukové filtre. Dbajte pri zakladaní tukového filtra na to, aby západka smerovala smerom von.



- Ak by bol tukový filter raz založený naopak, môžete potom západky odistiť malým skrutkovačom cez štrbiny.
- Príklápaťe panel pokým ho nezachytia magnety.

Vynulovanie počítadla prevádzkových hodín tukových filtrov

Po čistení musíte vynulovať počítadlo prevádzkových hodín.

- Pri zapnutom ventilátore stlačte asi na 3 sekundy tlačidlo tukový filter , pokým nebude blikať už len údaj 1.

Symbol tukový filter zhasne .

Výmena tukového filtra

Filtračné plochy sa pravidelným používaním a čistením môžu opotrebovať.

Ak zistíte poškodenia, tukový filter vymeňte.

Tukový filter si môžete zakúpiť u servisnej služby Miele (viď koniec tohto návodu na použitie) alebo u Vášho špecializovaného predajcu Miele.

Pachový filter

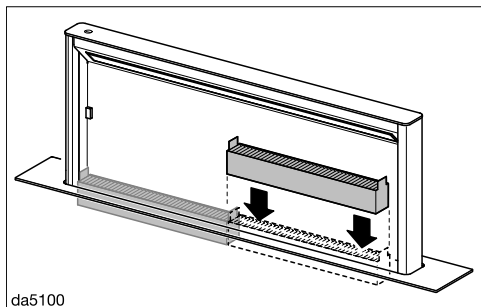
Pri prevádzke s cirkuláciou vzduchu sa musia navyše k tukovému filtru založiť dva pachové filtre. Viazu na seba pachové látky vznikajúce pri varení.

Pachový filter si môžete zakúpiť v internetovom obchode Miele, u servisnej služby Miele (viď koniec tohto návodu na použitie) alebo u Vášho špecializovaného predajcu Miele.

Typové označenie nájdete v kapitole „Technické údaje“.

Nasadenie/výmena pachových filtrov


- Vyberte panel a vytiahnite záchytnú vaňu tak, ako to bolo popísané vyššie.
- Vyberte pachové filtre z obalu.



- Nasadte pachové filtre do vedenia výparov. Dbajte na to, aby príchytky smerovali nahor.
- Nasadte opäť záchytnú vaňu a panel.


Interval výmeny

Pachový filter vymeňte vždy vtedy, keď už nedostatočne viaže pachové látky, najneskôr ale každých 6 mesiacov.

Počítadlo prevádzkových hodín Vás rozsvietením symbolu pachového filtra  upozorňuje na pravidelnú výmenu.

Vynulovanie počítadla prevádzkových hodín pachových filtrov

Po výmene musíte vynulovať počítadlo prevádzkových hodín.

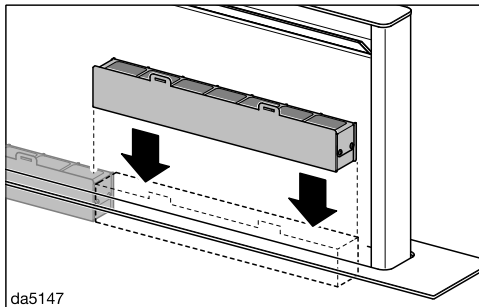
- Pri zapnutom ventilátore stlačte asi na 3 sekundy tlačidlo pachový filter , pokiaľ nebude blikať už len údaj 1.

Symbol pachový filter zhasne .

Likvidácia pachového filtra

- Použitý pachový filter zlikvidujte s domovým odpadom.

Regenerovateľné pachové filtre





Pre tento odsávač pár je možné získať regenerovateľné pachové filtre. Regeneráciou v rúre sa môže viac krát používať. Pre montáž a použitie dodržte príslušný návod na použitie.

Odstraňovanie problémov

Väčšinu chýb a porúch môžete odstrániť sami. V mnohých prípadoch môžete ušetriť čas a peniaze, pretože nemusíte volať servisnú službu.

Ďalšie informácie o tom, ako odstrániť poruchy sami, nájdete na www.miele.sk/support/customer-assistance.



Problém	Príčina a odstránenie
Vedenie výparov je blokované pri vysúvaní.	Vedenie výparov je blokované napríklad ťažkými predmetmi. Ak je vedenie výparov pri vysúvaní blokované, kúsok sa zasunie a zastaví. ■ Stlačte tlačidlo vyp./zap.  Vedenie výparov sa vysunie a potom opäť zasunie.
Vedenie výparov je blokované pri zasúvaní.	Vo vedení výparov sa vzpriečil nejaký predmet. Ak je vedenie výparov pri zasúvaní blokované, kúsok sa vysunie a zastaví. ■ Stlačte tlačidlo vyp./zap.  ■ Zapnite ventilátor alebo osvetlenie. Vedenie výparov sa vysunie.

Na adrese www.miele.com/service získate informácie ako môžete sami odstrániť poruchy a o Miele náhradných dieloch.

Kontakt pri poruchách

Pri poruchách, ktoré neviete sami odstrániť, informujte napr. Vášho Miele odborného predajcu alebo Miele servisnú službu.

Servisnú službu Miele môžete vyžiadať online na www.miele.com/service. Kontaktné údaje Miele zákaznickej služby nájdete na konci tohto dokumentu.

Zákaznícka služba potrebuje označenie modelu a výrobné číslo (Fabr./SN/Nr.). Obidva údaje nájdete na typovom štítku.

Umiestnenie typového štítku

Typový štítok nájdete na prednej strane krytu.

Záruka

Záručná doba predstavuje 2 roky.


Ďalšie informácie nájdete na dodaných záručných podmienkach.

Autorské práva a licencie

Na obsluhu a riadenie komunikačného modulu používa Miele vlastný softvér alebo softvér tretích strán, na ktorý sa nevzťahuje licenčná podmienka platná pre tzv. otvorený softvér. Tento softvér/softvérové komponenty sú chránené autorským právom. Je potrebné rešpektovať autorské práva Miele a tretích strán. Súčasťou komunikačného modulu integrovaného v prístroji sú tiež softvérové komponenty, ktoré sú v rámci licenčných podmienok upravujúcich otvorený software predávané ďalej. Príslušné komponenty s otvoreným zdrojovým kódom spolu s príslušnými údajmi o autorských právach, kópiami aktuálne platných licenčných podmienok a prípadne ďalšie informácie sú dostupné lokálne prostredníctvom IP adresy a internetového prehliadača ([http\[s\]://<IP-Adresse>/Licenses](http[s]://<IP-Adresse>/Licenses)). Tam uvedené ustanovenia o zodpovednosti a záruke licenčných podmienok pre komponenty s otvoreným zdrojovým kódom platia len vo vzťahu k príslušným držiteľom práv.

Inštalácia

Pred inštaláciou

 Pred inštaláciou venujte pozornosť všetkým informáciám v tejto kapitole a v kapitole „Bezpečnostné pokyny a varovné upozornenia“.

Inštalačný materiál



08005672

6 skrutiek M4 x 8 mm



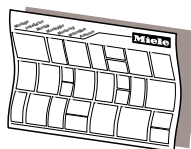
01058271

8 skrutky 4 x 15 mm



11597030

2 skrutiek M4 x 100 mm

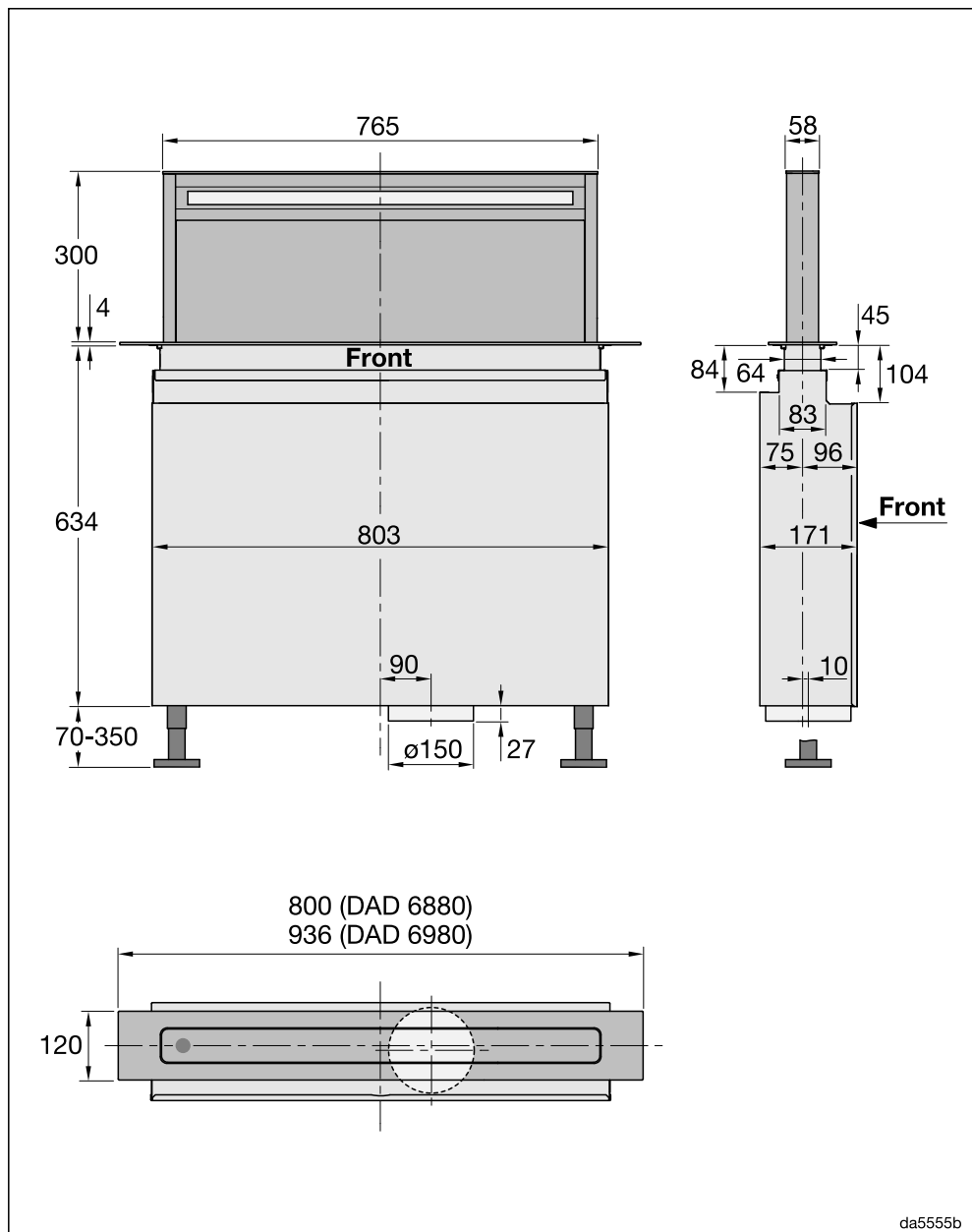


dina3mlé

Montážny plán

Jednotlivé montážne kroky sú popísané v priloženom montážnom pláne.

Rozmery prístroja



da5555b

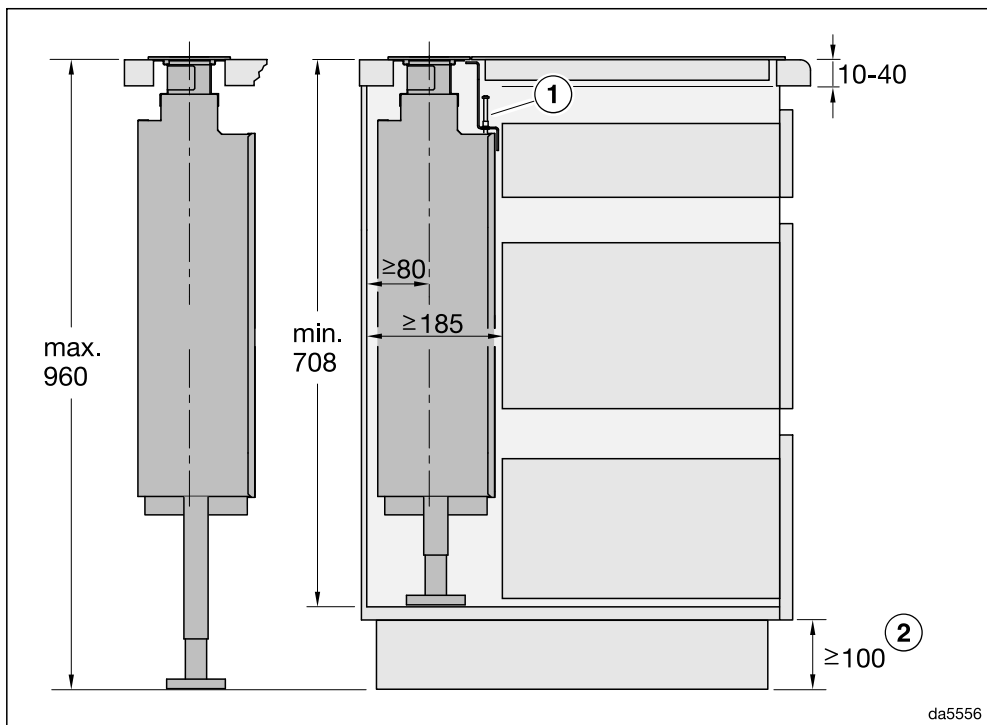
Inštalácia

Rozmery pre zabudovanie

⚠ Nebezpečenstvo poškodenia vysokou teplotou.
Tepló z plynovej varnej dosky môže poškodiť odsávač pár.
Odsávač pár sa nesmie prevádzkovať v kombinácii s plynovou varnou doskou.

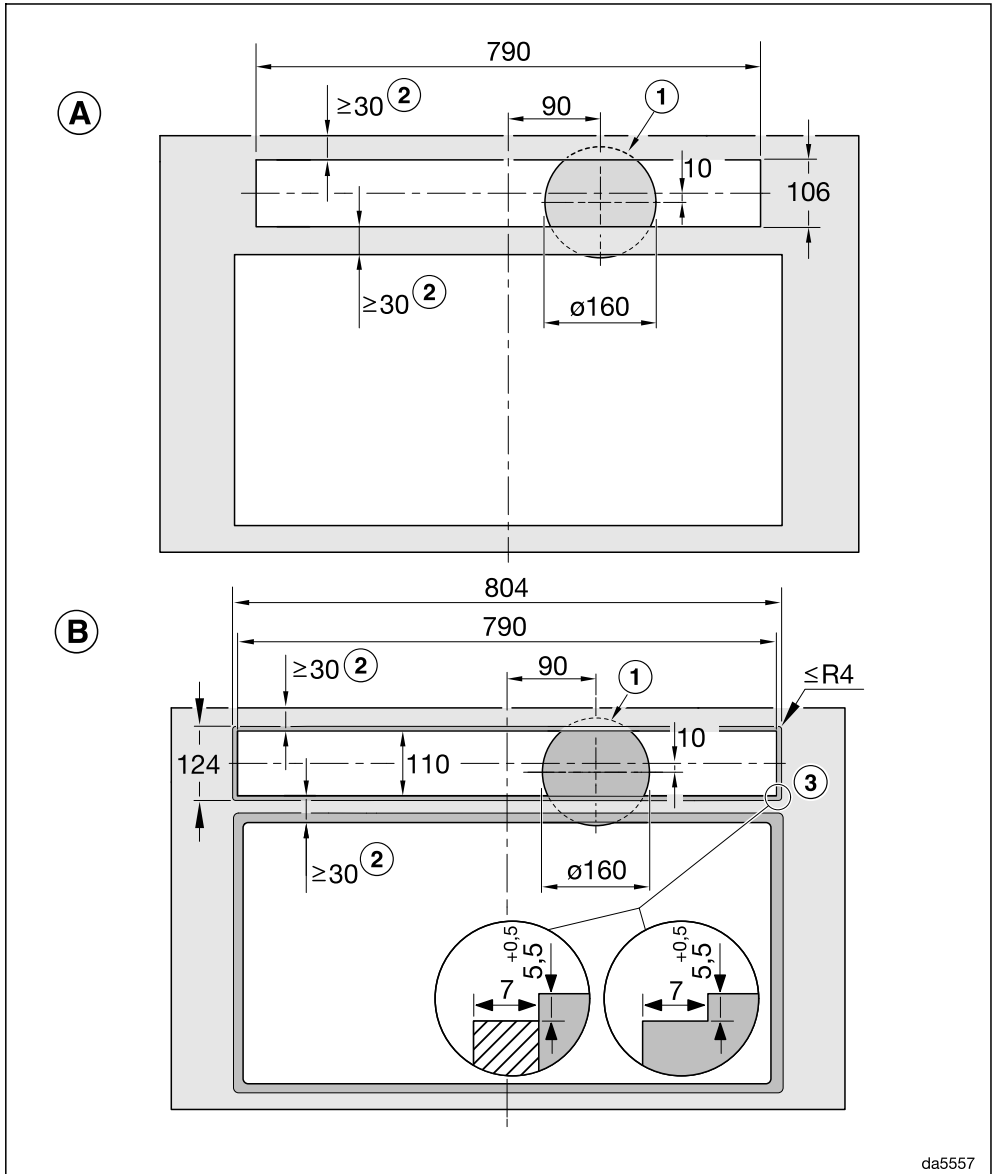
Ak plánujete umiestniť pred odsávač pár rúru na pečenie alebo sporák, je nutné rešpektovať príslušné pokyny pre zabudovanie a špecifikáciu týkajúcu sa prívodu ochladzovacieho vzduchu.

Miesto montáže musí zostať prístupné. Aj pre prípad, že by nastal servisný zásah, musí byť odsávač pár prístupný a demontovateľný z prednej strany.



- 1 Ak inštalujete odsávač pár a varnú dosku tesne vedľa seba v spoločnom výreze, musíte použiť priloženú uhlovú lištu.
- 2 Minimálny rozmer je nutný, ak sa inštalujú ploché kanály pod skriňami alebo sa používa box pre cirkulačnú prevádzku DUU 600.

DAD 6880: Inštalácia odsávača pár a varnej dosky do samostatných výrezov



A Montáž bez rámu pre zapustenie

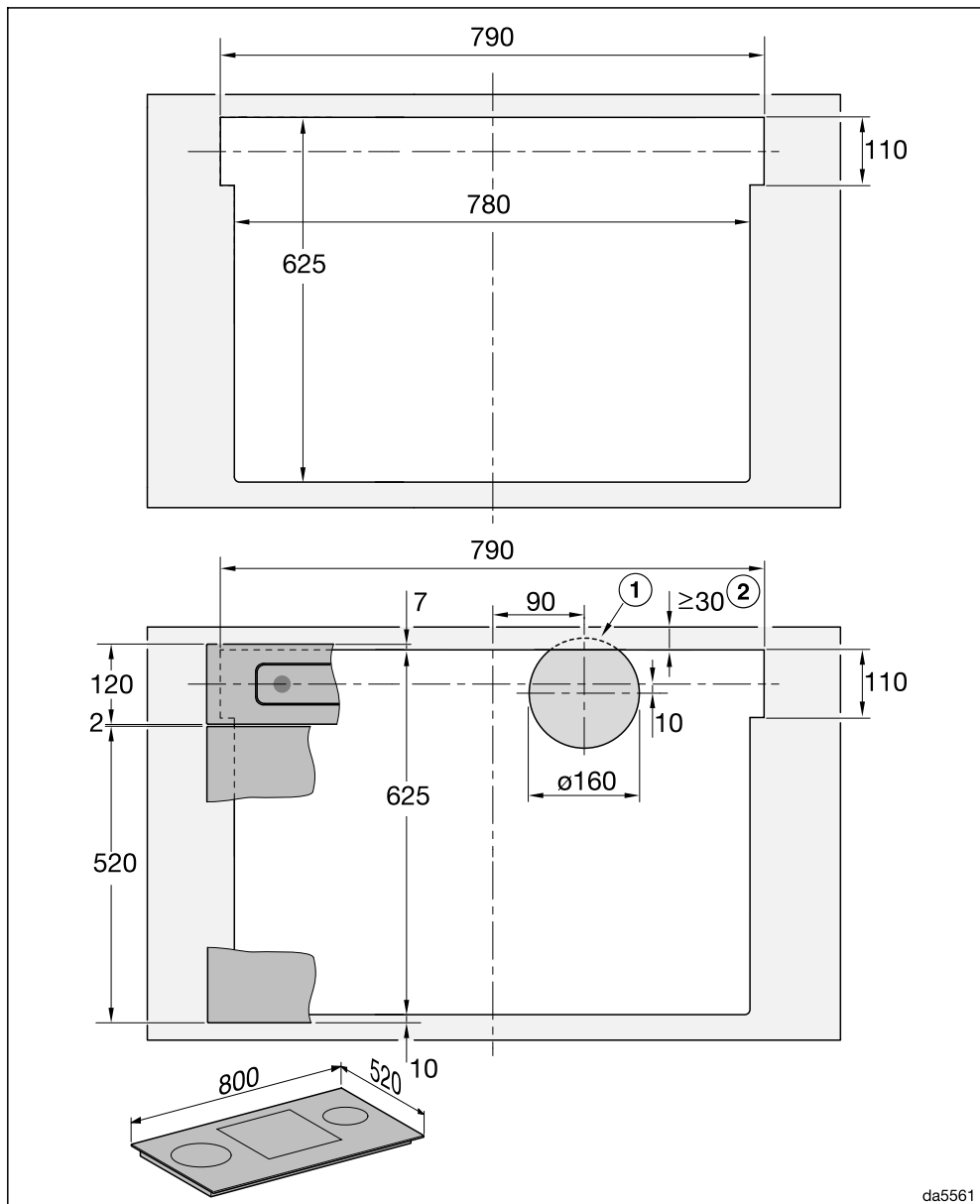
B Zapustená montáž

Inštalácia

DAD 6880: Inštalácia odsávača pár a varnej dosky tesne vedľa seba v spoločnom výreze

Príklad: kombinácia s KM 8684 FL alebo KM 8685 FL

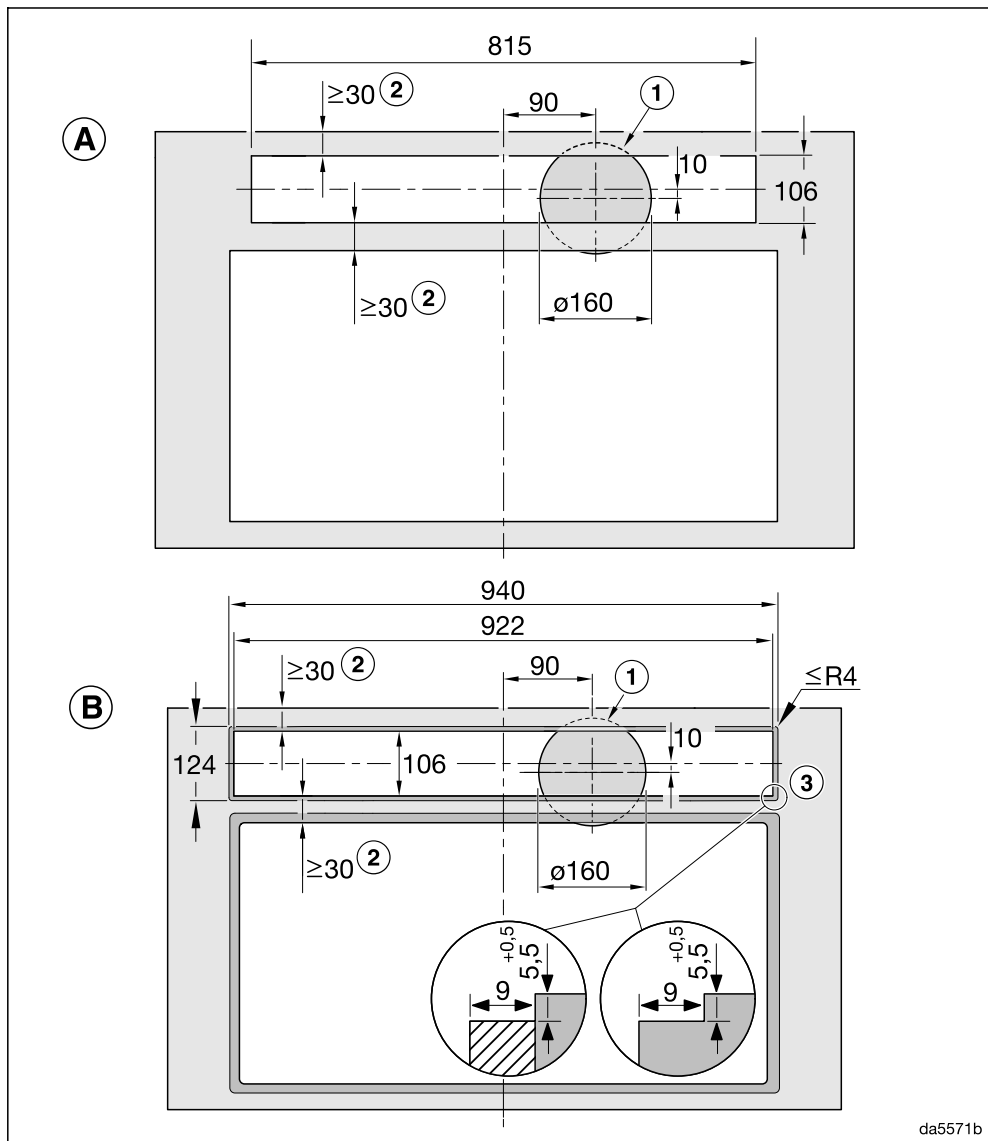
Montáž bez rámu pre zapustenie



da5561

Inštalácia

DAD 6980: Inštalácia odsávača pár a varnej dosky do samostatných výrezov



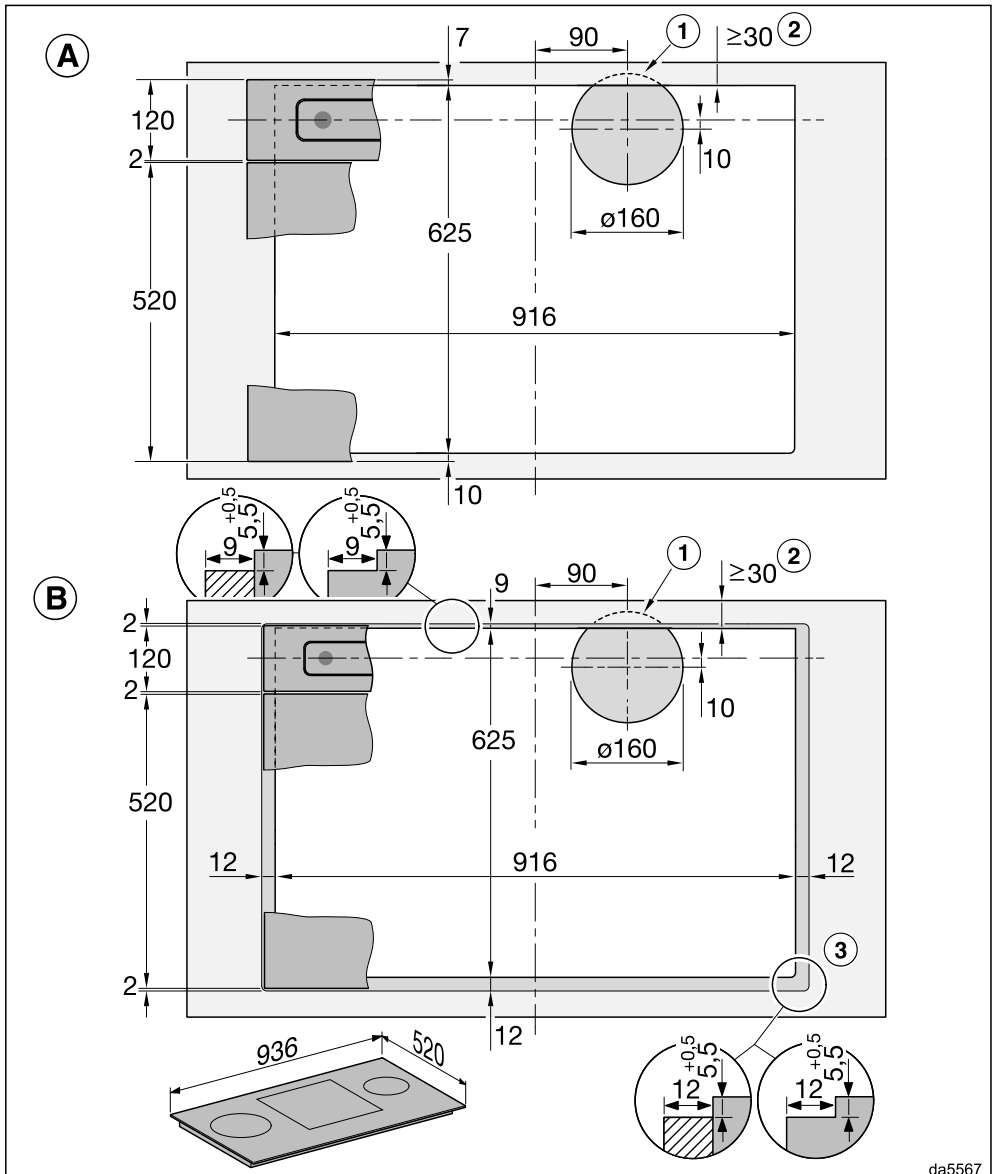
da5571b

Ⓐ Montáž bez rámu pre zapustenie

Ⓑ Zapustená montáž

DAD 6980: Inštalácia odsávača pár a varnej dosky tesne vedľa seba v spoločnom výreze

Príklad: kombinácia s KM 8695 FL



da5567

- Ⓐ Montáž bez rámu pre zapustenie
- Ⓑ Zapustená montáž

Inštalácia

- ① Výrez pre odťahové potrubie Ø 150 mm v dne skrinky
- ② Dbajte na dostatočnú stabilitu pracovnej dosky.
- ③ Odstupňované frézovanie pri montáži bez rámu pre zapustenie do pracovnej dosky
 - Dbajte na rozdielnú šírku frézovania pre varnú dosku a odsávač pár.
 - Miesto odstupňovaného frézovania je možné alternatívne inštalovať 5,5 mm smerom dole zapustenú drevenú lištu (nie je súčasťou dodávky).
 - Ak chcete zabrániť tomu, aby vyfrézovaná oblasť za skleneným krytom presvitala, vyfrézovanú oblasť zafarbíte na čierne.

Pri inštalácii dbajte aj na pokyny v návode na použitie a montáž varnej dosky.

Zatesnenie štrbín



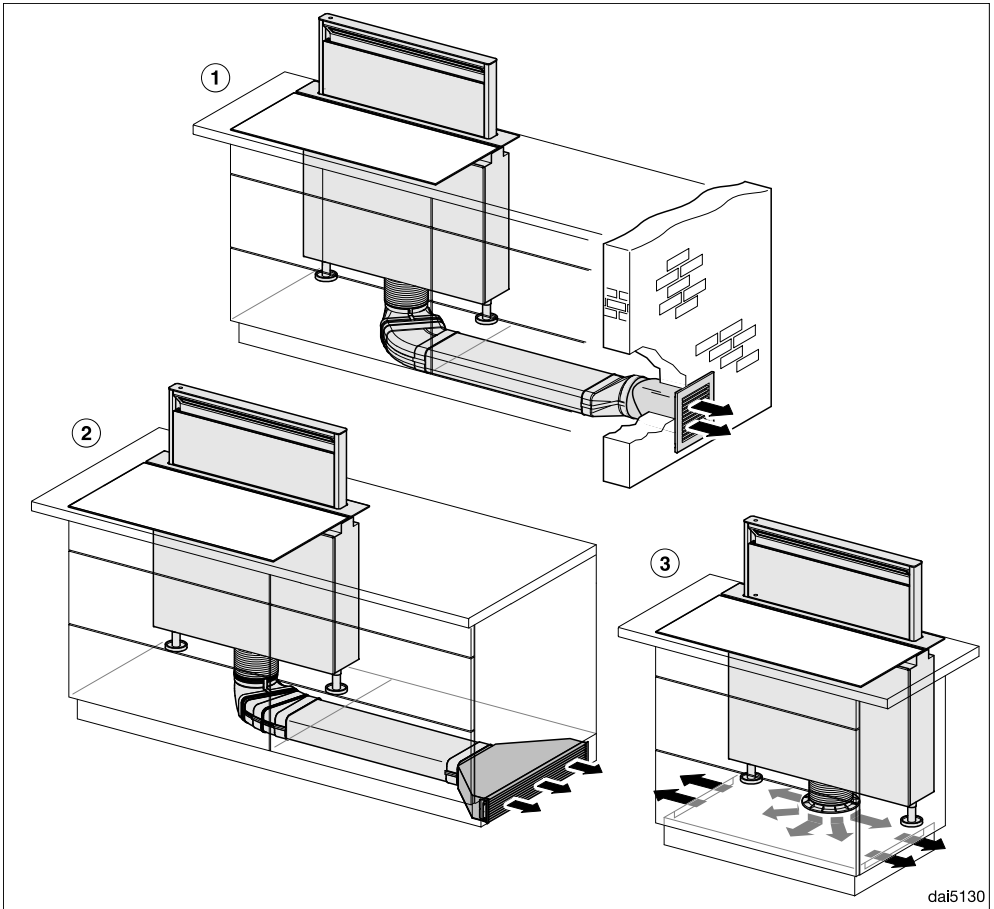
Škody spôsobené nevhodným tesniacim prostriedkom.

Nevhodná škárovacia hmota na utesnenie škár môže poškodiť prírodný kameň.

Pri prírodnom kameni a obkladačkách z prírodného kameňa používajte výlučne silikónovú škárovaciu hmotu vhodnú pre prírodný kameň. Dbajte na pokyny výrobcu.

- Pri zapustenej inštalácii vyplňte štrbinu medzi výsuvným odsávačom pár a pracovnou doskou a pri inštalácii veľa seba vyplňte štrbinu medzi výsuvným odsávačom pár a varnou doskou silikónom tesniacim materiálom na štrbiny, ktorý je tepelne odolný (min. 160 °C).

Príklady zabudovania



daif5130

- ① odťah s plochými kanálmi a rúrou do steny DMK 150-1
- ② cirkulácia s plochými kanálmi a rúrou do steny DUU 600
- ③ prevádzka Plug&Play s montážnou sadou DUP 150
 Pri prevádzke Plug&Play sa postarajte o dostatočné odvetranie oblasti sokla, napr. pomocou medzier v paneli sokla.
 Celkový prierez otvoru musí byť najmenej 425 cm².
 Ak podlaha hraničí s pôdou alebo vonkajším vzduchom, koeficient prestupu tepla podlahy nesmie prekročiť 0,5 W/(m² K).
 Elektronika odsávača pár musí byť prestavená na prevádzku Plug&Play, pozri kapitolu „Prvé uvedenie do prevádzky“, „Vytvorenie Plug&Play“.

Odťahové potrubie

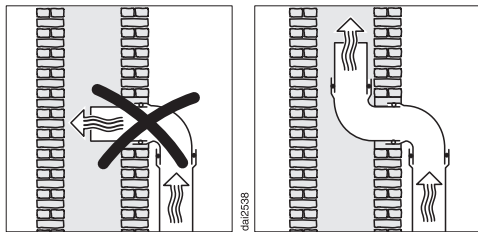
Ako odťahové potrubie používajte len hladké rúry alebo ohybné odťahové hadice z nehorľavého materiálu.

Pre dosiahnutie maximálneho možného vzduchového výkonu a nízkeho hluku vznikajúceho prúdením, dbajte na nasledovné:

- Priemer odťahového potrubia nesmie byť menší ako prierez prípojky odťahu (vid' kapitola „Rozmery prístroja“). To platí obzvlášť pri použití plochého odťahového potrubia.
- Odťahové potrubie musí byť čo najkratšie a najpriamejšie.
- Používajte len kolená s veľkými polomermi.
- Odťahové potrubie nesmiete zalomiť alebo stlačiť.
- Všetky spoje musia byť pevné a nepriepustné.
- Ak má odťahové potrubie klapky, musia byť tieto otvorené, keď je odsávač pár zapnutý.

Každé obmedzenie prúdu vzduchu znižuje vzduchový výkon a zvyšuje prevádzkový hluk.

Komín



Ak sú výpary odvádzané do komína, musí sa vodiace hrdlo nastaviť do smeru prúdenia.

Ak odťahový komín slúži pre viacero vetracích prístrojov, musí byť jeho prierez dostatočne veľký.

Spätná klapka

- V odťahovom systéme používajte spätnú klapku.

Spätná klapka v odťahovom systéme zabezpečuje, aby pri vypnutom odsávači pár nedochádzalo k nechcenej výmene vzduchu medzi miestnosťou a vonkajším prostredím.


Ak sú výpary odvádzané do voľného priestoru, odporúčame nainštalovať odťahové rúry Miele do steny, alebo strešnú prechodku Miele (príslušenstvo na dokúpenie). Sú v nich zabudované spätné klapky.

Miele nepreberá záruku za funkčné nedostatky alebo poškodenia, ktoré boli spôsobené nedostatočným odťahovým potrubím.

Elektrické pripojenie

Odsávač pár je sériovo vybavený „zástrčkou“ na pripojenie do zásuvky s ochranným kontaktom.


Ak nie je zástrčka voľne dostupná, alebo je plánované pevné pripojenie, zabezpečte, aby v mieste inštalácie bolo k dispozícii zariadenie odpájajúce všetky pólly.

 **Nebezpečenstvo požiaru prehríatím.**

Prevádzka odsávača pár na viacnásobných elektrických zásuvkách a predlžovacích káblach môže spôsobiť preťaženie káblov.

Z bezpečnostných dôvodov nepoužívajte viacnásobné zásuvky a predlžovacie káble.

Elektrická inštalácia musí byť v súlade s príslušnými normami VDE 0100.

Z bezpečnostných dôvodov odporúčame v domovej inštalácii príslušnej pre elektrické pripojenie odsávača pár použitie prúdového chrániča (RCD) typu .

Poškodený prívodný sieťový kábel môže byť nahradený len špeciálnym káblom rovnakého typu (dostať u servisnej služby Miele). Z bezpečnostných dôvodov môže výmenu vykonať len kvalifikovaný autorizovaný odborník, alebo servisná služba Miele.

O menovitom príkone a príslušnom istení informuje návod na použitie alebo typový štítok. Porovnajte tieto údaje s parametrami elektrickej prípojky v mieste inštalácie.

V prípade pochybností sa spýtajte kvalifikovaného elektrikára.

Dočasná alebo trvalá prevádzka sebestačného alebo nie sieťovo synchronizovaného zariadenia na dodávku energie

(ako napr. ostrovné siete, back-up systémy) je možná. Predpokladom pre prevádzku je, aby malo zariadenie na dodávku energie údaje v súlade s nariadením EN 50160 prípadne porovnateľné. Ochranné opatrenia určené pre inštaláciu tohto Miele produktu v domácnosti musia byť zabezpečené aj pre ostrovnú prevádzku alebo nie sieťovú synchronizovanú prevádzku čo sa týka jej funkcie ako aj spôsobu práce, alebo musia byť nahradené rovnocennými opatreniami pri inštalácii. Tak ako je to napríklad popísané v aktuálnom zverejnení VDE-AR-E 2510-2.

Technické údaje

Motor ventilátora	180 W
Motor vedenia výparov	60 W
Osvetlenie varných zón	12 W
Ambientné osvetlenie	8 W
Celkový menovitý príkon	260 W
Sieťové napätie, frekvencia	230 V AC, 50 Hz
Istenie	10 A
Dĺžka prívodného sieťového kábla	1,5 m
Hmotnosť	34 kg

WiFi-Modul

kmitočtové pásmo	2,400 - 2,4835 GHz
maximálny vysielač výkon	< 100 mW

Príslušenstvo na dokúpenie pre cirkulačnú prevádzku

Pachový filter sada DKF 30-P alebo DKF 30-R (regenerovateľný) Sety obsahujú 2 pachové filtre.

Pre prevádzku Plug&Play potrebujete montážnu sadu DUP 150. Montážna sada obsahuje hrdlo, hadicu a set pachových filtrov DKF 30-P.

Vyhlásenie o zhode

Miele týmto prehlasuje, že tento výsuvný odsávač pár zodpovedá smernici 2014/53/EU.

Úplný text vyhlásenia o zhode EÚ je k dispozícii na jednej z nasledujúcich internetových adries:

- Produkty, na stiahnutie www.miele.sk

Pokyn pre porovnávacie skúšky

Energetická účinnosť sa musí merať v odťahovej prevádzke. Odsávač pár je z výroby nastavený na cirkulačnú prevádzku. Deaktiváciou počítadla prevádzkových hodín pachového / vých filtra/ filtrov sa vykoná prednastavenie na odťahovú prevádzku (viď „Prvé uvedenie do prevádzky“).

Informačný list pre odsávače pár pre domácnosť

podľa delegovaného nariadenia EÚ č. 65/2014 a nariadenia EÚ č. 66/2014

MIELE	
Identifikačný kód modelu	DAD 6880 Levantar Ambient
Ročná spotreba elektrickej energie (AEC_{hood})	41,1 kWh/rok
Trieda energetickej účinnosti	A
Index energetickej účinnosti (EEl_{hood})	49,6
Účinnosť dynamiky prúdenia (FDE_{hood})	33,4
Trieda účinnosti dynamiky prúdenia	
A (najvyššia efektívnosť) až G (najnižšia efektívnosť)	A
Účinnosť osvetlenia (LE_{hood})	33,0 lx/W
Trieda účinnosti osvetlenia	
A (najvyššia efektívnosť) až G (najnižšia efektívnosť)	A
Účinnosť filtrovania mastnôt	85,1%
Trieda účinnosti filtrovania mastnôt	
A (najvyššia efektívnosť) až G (najnižšia efektívnosť)	B
Nameraný prietok vzduchu v bode s najvyššou účinnosťou	307,1 m ³ /h
Prietok vzduchu (min. rýchlosť)	209 m ³ /h
Prietok vzduchu (max. rýchlosť)	453 m ³ /h
Prietok vzduchu pri intenzívnom alebo zosilnenom nastavení	655 m ³ /h
Max. prietok vzduchu (Q_{max})	655,0 m ³ /h
Nameraný tlak vzduchu v bode s najvyššou účinnosťou	434 Pa
Vzduchom prenášané akustické emisie intenzity zvuku vážené podľa krivky A (min. rýchlosť)	43 dB
Vzduchom prenášané akustické emisie intenzity zvuku vážené podľa krivky A (max. rýchlosť)	62 dB
Vzduchom prenášané akustické emisie intenzity zvuku vážené podľa krivky A pri intenzívnom alebo zosilnenom nastavení	71 dB
Nameraný elektrický príkon v bode s najvyššou účinnosťou	110,8 W
Príkon v režime pohotovosti (P_s)	0,29 W
Nominálny výkon systému osvetlenia	12,0 W
Priemerné osvetlenie vrhané systémom osvetlenia na povrch varnej plochy	400 lx
Činiteľ prírastku času	0,8

Technické údaje

Informačný list pre odsávače pár pre domácnosť

podľa delegovaného nariadenia EÚ č. 65/2014 a nariadenia EÚ č. 66/2014

MIELE	
Identifikačný kód modelu	DAD 6980 Levantar Ambient
Ročná spotreba elektrickej energie (AEC_{hood})	41,1 kWh/rok
Trieda energetickej účinnosti	A
Index energetickej účinnosti (EEl_{hood})	49,6
Účinnosť dynamiky prúdenia (FDE_{hood})	33,4
Trieda účinnosti dynamiky prúdenia	
A (najvyššia efektívnosť) až G (najnižšia efektívnosť)	A
Účinnosť osvetlenia (LE_{hood})	33,0 lx/W
Trieda účinnosti osvetlenia	
A (najvyššia efektívnosť) až G (najnižšia efektívnosť)	A
Účinnosť filtrovania mastnôt	85,1%
Trieda účinnosti filtrovania mastnôt	
A (najvyššia efektívnosť) až G (najnižšia efektívnosť)	B
Nameraný prietok vzduchu v bode s najvyššou účinnosťou	307,1 m ³ /h
Prietok vzduchu (min. rýchlosť)	209 m ³ /h
Prietok vzduchu (max. rýchlosť)	453 m ³ /h
Prietok vzduchu pri intenzívnom alebo zosilnenom nastavení	655 m ³ /h
Max. prietok vzduchu (Q_{max})	655,0 m ³ /h
Nameraný tlak vzduchu v bode s najvyššou účinnosťou	434 Pa
Vzduchom prenášané akustické emisie intenzity zvuku vážené podľa krivky A (min. rýchlosť)	43 dB
Vzduchom prenášané akustické emisie intenzity zvuku vážené podľa krivky A (max. rýchlosť)	62 dB
Vzduchom prenášané akustické emisie intenzity zvuku vážené podľa krivky A pri intenzívnom alebo zosilnenom nastavení	71 dB
Nameraný elektrický príkon v bode s najvyššou účinnosťou	110,8 W
Príkon v režime pohotovosti (P_s)	0,29 W
Nominálny výkon systému osvetlenia	12,0 W
Priemerné osvetlenie vrhané systémom osvetlenia na povrch varnej plochy	400 lx
Činiteľ prírastku času	0,8

Miele s.r.o.
Twin City C
Mlynské nivy 16
821 09 Bratislava

Infolinka: 0800 643 531
E-mail: info@miele.sk
Internet: www.miele.sk

Miele & Cie. KG
Carl-Miele-Straße 29
33332 Gütersloh
Nemecko

DAD 6880, DAD 6980

sk-SK

M.-Nr. 12 982 670 / 00