

## Gebruiks- en montagehandleiding Koelapparaten








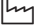




Lees voor het opstellen – installeren – de ingebruikneming **beslist** de gebruiks- en montagehandleiding. Dat is veilig voor u en zo voorkomt u schade.

# Inhoud

---

<b>Veiligheidsinstructies en waarschuwingen</b> .....	5
<b>Uw bijdrage aan de bescherming van het milieu</b> .....	16
<b>Installatie</b> .....	17
Plaats van opstelling .....	17
Klimaatklasse .....	17
Montage-instructies .....	18
Meubels/Inbouwelementen .....	18
Belastbaarheid van de nisbodem.....	19
Be- en ontluchting.....	19
Draairichting deur .....	19
Side-by-side .....	20
Inbouwmaten.....	22
Afmetingen bij geopende deur (openingshoek 90°/115°) .....	24
Afmetingen van het meubelfront .....	25
Het apparaat inbouwen .....	26
Voor u begint ... ..	26
Benodigd gereedschap: .....	26
Gewicht van het meubelfront .....	27
De inbouwnis afstellen .....	27
Inbouwnis controleren .....	28
Voor het inbouwen .....	28
Inbouwnis voorbereiden.....	30
Het koelapparaat in de inbouwnis schuiven.....	32
Het koelapparaat waterpas plaatsen.....	34
Het koelapparaat in de inbouwnis bevestigen .....	37
Montage van het meubelfront voorbereiden .....	38
Meubelfront bevestigen en opstellen .....	41
Afdekkingen bevestigen .....	45
Het ventilatierooster en het sokkelpaneel bevestigen.....	47
De openingshoek van de deur van het apparaat verkleinen .....	48
Elektrische aansluiting.....	49
<b>Energie besparen</b> .....	50
<b>Beschrijving van het apparaat</b> .....	52
Hoofdscherm.....	54
Instellingsmodus  .....	55
<b>Accessoires</b> .....	57
Bijgeleverde accessoires.....	57
Bij te bestellen accessoires .....	57

<b>Eerste ingebruikneming</b> .....	59
De juiste deurassistent (Push2open/Pull2open) kiezen.....	59
Active AirClean filters plaatsen.....	59
Miele@home .....	60
Het koelapparaat bedienen .....	61
De eerste ingebruikneming doorvoeren .....	62
<b>Het apparaat in- en uitschakelen</b> .....	63
Bij langdurige afwezigheid .....	63
<b>Het wijzigen van instellingen</b> .....	64
Toetsvergrendeling  /  in- of uitschakelen .....	64
Temperatuur in de MasterFresh-zone (droogvak)  wijzigen .....	65
Eco-stand  in- of uitschakelen .....	65
Zelftest <input checked="" type="checkbox"/> uitvoeren .....	66
Deurassistent  inschakelen.....	67
Deurassistent  uitschakelen.....	69
Miele@home .....	69
Demo-functie  uitschakelen .....	71
Instellingen herstellen naar de fabrieksinstellingen  .....	72
Sabbatmodus  in- of uitschakelen.....	74
Weergave Active AirClean filter  in-, uitschakelen of resetten.....	75
<b>De juiste temperatuur</b> .....	77
... in de koelzone en de MasterFresh-zone .....	77
Automatische temperatuurverdeling (DynaCool).....	77
Temperatuur instellen .....	78
Temperatuur in het droogvak van de MasterFresh-zone wijzigen.....	78
Mogelijke temperatuurinstellingen.....	78
<b>Het gebruik van de functie SuperKoelen</b> .....	79
<b>Deuralarm</b> .....	80
<b>De binnenruimte indelen</b> .....	81
De bakjes in de deur verplaatsen .....	81
De plateaus verwijderen of verplaatsen .....	81
De hanglade verwijderen.....	82
Vakken uit de koelzone verwijderen .....	83
<b>Levensmiddelen in de koelzone bewaren</b> .....	84
Gedeelten met verschillende temperaturen .....	84
Niet geschikt voor de koelzone .....	85
Tips voor het inkopen van levensmiddelen.....	86
Levensmiddelen juist bewaren .....	86

# Inhoud

---

<b>Levensmiddelen bewaren in de MasterFresh-zone .....</b>	<b>87</b>
MasterFresh-zone.....	87
Vochtvak met vochtregelaar.....	87
Droogvak met regelbare temperatuur .....	89
<b>Automatisch ontdooien .....</b>	<b>91</b>
<b>Reiniging en onderhoud.....</b>	<b>92</b>
Opmerkingen over het reinigingsmiddel .....	92
Voor het reinigen van het koelapparaat.....	93
Binnenruimte, accessoires .....	93
Deurdichting reinigen .....	94
Ventilatieopeningen reinigen .....	94
Active AirClean-filter vervangen .....	94
Na het reinigen .....	95
<b>Nuttige tips.....</b>	<b>96</b>
<b>Oorzaken van geluiden .....</b>	<b>101</b>
<b>Service.....</b>	<b>102</b>
Contact bij storingen .....	102
EPREL-databank .....	102
Garantie.....	102
<b>Conformiteitsverklaring .....</b>	<b>103</b>
<b>Auteursrechten en licenties.....</b>	<b>104</b>

## Veiligheidsinstructies en waarschuwingen


Dit koelapparaat voldoet aan de geldende veiligheidsvoorschriften. Onjuist gebruik kan echter persoonlijk letsel of materiële schade tot gevolg hebben.

Lees de gebruiks- en montagehandleiding aandachtig door voordat u het koelapparaat in gebruik neemt. Hierin vindt u belangrijke instructies met betrekking tot de inbouw, de veiligheid, het gebruik en het onderhoud. Dat is veiliger voor uzelf en u voorkomt schade aan het koelapparaat.

In overeenstemming met de norm IEC 60335-1 adviseert Miele u uitdrukkelijk om alle beschikbare informatie over de installatie van het koelapparaat en de veiligheidsinstructies en waarschuwingen te lezen en op te volgen.

Wanneer de veiligheidsrichtlijnen en waarschuwingen niet worden opgevolgd, kan Miele niet aansprakelijk worden gesteld voor schade die daarvan het gevolg is.

Bewaar de gebruiks- en montagehandleiding en geef deze door aan een eventuele volgende eigenaar.

 Gevaar voor letsel en schade door kantelend koelapparaat. Het koelapparaat is erg zwaar en heeft met geopende deur de neiging om naar voren te kantelen. Houd de deur van het apparaat dicht tot het koelapparaat is ingebouwd en volgens de gebruiks- en montageaanwijzing is bevestigd.

# Veiligheidsinstructies en waarschuwingen

---

## Verantwoord gebruik

▶ Het koelapparaat is bedoeld voor gebruik in huishoudens en dergelijke, bijvoorbeeld

- in winkels, kantoren en soortgelijke werkomgevingen
- in boerderijen
- door klanten in hotels, motels, bed en breakfast en andere specifieke woonomgevingen.

Dit koelapparaat mag niet buiten worden gebruikt.

▶ Dit apparaat is uitsluitend bestemd voor het koelen en bewaren van levensmiddelen.

Gebruik voor andere doeleinden is ontoelaatbaar.

▶ Het koelapparaat is niet geschikt voor het bewaren en koelen van geneesmiddelen, bloedplasma, laboratoriumpreparaten of vergelijkbare stoffen of producten die onder de Richtlijn medische hulpmiddelen vallen. Een onjuist gebruik van het koelapparaat kan tot beschadiging of bederf van de bewaarde producten leiden. Verder is het koelapparaat niet geschikt voor gebruik in ruimtes met explosiegevaar.

Miele is niet verantwoordelijk voor schade die ontstaat door gebruik voor andere doeleinden dan hier aangegeven of door een foutieve bediening.

▶ Personen (kinderen inbegrepen) die op grond van hun fysieke of psychische gesteldheid, hun onervarenheid of gebrek aan kennis van het koelapparaat niet in staat zijn om het koelapparaat veilig te bedienen, mogen het alleen onder toezicht gebruiken.

Deze personen mogen het koelapparaat enkel zonder toezicht bedienen, wanneer hen is uitgelegd hoe ze het veilig kunnen gebruiken en wanneer ze begrijpen welke risico's eraan verbonden zijn.

## Wanneer er kinderen in huis zijn

- ▶ Kinderen die jonger zijn dan 8 jaar moeten op afstand van het koelapparaat gehouden worden, tenzij ze steeds onder toezicht staan.
- ▶ Kinderen vanaf acht jaar mogen het apparaat alleen zonder toezicht gebruiken als ze weten hoe ze dit veilig moeten bedienen. De kinderen moeten zich bewust zijn van de gevaren van een onjuiste bediening.
- ▶ Kinderen mogen het apparaat niet zonder toezicht reinigen of onderhouden.
- ▶ Houd kinderen in de gaten wanneer deze zich in de buurt van het apparaat bevinden. Laat ze nooit met het apparaat spelen.
- ▶ Rond de scharnieren van de deur bestaat kans op letsel. Vooral kinderen mogen hier niet te dichtbij komen.
- ▶ Verstikkingsgevaar! Kinderen kunnen zich tijdens het spelen in verpakkingsmateriaal wikkelen (bijvoorbeeld in folie) of het materiaal over hun hoofd trekken en stikken. Houd verpakkingsmaterialen bij kinderen vandaan.

# Veiligheidsinstructies en waarschuwingen

---

## Technische veiligheid

► Het koelmiddelcircuit is op lekkage gecontroleerd. Het koelapparaat voldoet aan de desbetreffende veiligheidsvoorschriften en de geldende EU-richtlijnen.



► Dit koelapparaat bevat het koelmiddel isobutaan (R600a). Dit is een natuurlijk gas dat niet schadelijk is voor het milieu. Het is echter wel brandbaar. Het koelmiddel beschadigt de ozonlaag niet en verhoogt het broeikaseffect niet.

Het gebruik van dit milieuvriendelijke koelmiddel zorgt ervoor dat het apparaat iets meer geluid maakt. Naast het geluid van de compressor kunnen er stromingsgeluiden in het volledige koelcircuit ontstaan. Deze effecten zijn helaas onvermijdelijk, maar hebben geen invloed op de capaciteit van het koelapparaat.

Zorg ervoor dat bij het transporteren en het inbouwen/installeren van het koelapparaat geen onderdelen van het koelcircuit beschadigd raken. Vrijkomend koelmiddel kan oogletsel veroorzaken.

Bij beschadigingen:

- Vermijd open vuur of andere brandhaarden.
  - Maak het koelapparaat spanningsvrij.
  - Lucht de kamer waarin het koelapparaat staat gedurende enkele minuten.
  - Neem contact op met Miele.
- Hoe meer koelmiddel een koelapparaat bevat, hoe groter de ruimte moet zijn waarin u het apparaat plaatst. Bij een eventuele lekkage kan in te kleine ruimtes een brandbaar mengsel van gas en lucht ontstaan. Per 8 g koelmiddel moet het vertrek minstens 1 m<sup>3</sup> groot zijn. De hoeveelheid koelmiddel vindt u op het typeplaatje in het koelapparaat.



# Veiligheidsinstructies en waarschuwingen

---

► Vergelijk voordat u het apparaat aansluit de aansluitgegevens (zekeringspanning en frequentie) op het typeplaatje met die van het elektriciteitsnet. Deze moeten beslist overeenkomen zodat het apparaat niet beschadigd raakt.

Raadpleeg bij twijfel een elektricien.

► De elektrische veiligheid van het apparaat is uitsluitend gegarandeerd, als het wordt aangesloten op een aardingsstelsel dat volgens de geldende voorschriften is geïnstalleerd. Dit fundamentele veiligheidssysteem moet aanwezig zijn. Laat de elektrische installatie bij twijfel door een vakman/vakvrouw inspecteren.

► Tijdelijk of doorlopend gebruik van een autonome of niet-netsynchrone energievoorziening (zoals microgrids, back-upsystemen) is mogelijk. Voorwaarde voor het gebruik is dat de energievoorziening voldoet aan de bepalingen van EN 50160 of een vergelijkbare standaard.

De veiligheidsvoorzieningen van de huisinstallatie en dit Miele-product moeten ook werken bij gebruik van een microgrid of een niet-netsynchrone energievoorziening of de veiligheidsvoorzieningen in de energievoorziening moeten door gelijkwaardige voorzieningen worden vervangen. Zoals bijvoorbeeld beschreven in de laatste publicatie van de NEN 1010 (voor Nederland) of het AREI (voor België).

► In geval van nood moet de stekker van het koelapparaat direct uit het stopcontact worden getrokken. Daarom mag het stopcontact zich niet achter het koelapparaat bevinden en moet dit gemakkelijk bereikbaar zijn.

► Wanneer de meegeleverde aansluitkabel beschadigd is, moet de aansluitkabel door een origineel Miele-onderdeel worden vervangen om gevaren voor de gebruiker te voorkomen. Alleen bij gebruik van originele Miele-onderdelen garandeert Miele dat aan de veiligheidseisen wordt voldaan.

► Meervoudige stopcontacten of verlengsnoeren bieden niet voldoende veiligheid (brandgevaar). Gebruik deze niet voor het aansluiten van het apparaat op het elektriciteitsnet.

## Veiligheidsinstructies en waarschuwingen

---

- ▶ Wanneer er vocht op onderdelen, die onder spanning staan, of op de elektriciteitskabel komt, kan dat kortsluiting veroorzaken. Gebruik het apparaat daarom niet in ruimtes waar met water wordt gespetterd (bijv. garage, bijkeuken).
- ▶ Dit apparaat mag niet op een niet-stationaire locatie (bijv. op een schip) worden gebruikt.
- ▶ Beschadigingen aan het apparaat kunnen uw veiligheid in gevaar brengen. Controleer het apparaat op zichtbare beschadigingen. Een beschadigd apparaat mag niet in gebruik worden genomen.
- ▶ Gebruik het apparaat alleen als het is ingebouwd zodat een veilige functie is gewaarborgd.
- ▶ Bij installatie-, onderhouds- en reparatiewerkzaamheden moet het apparaat spanningsvrij zijn. Dit is het geval als:
  - de zekeringen van de elektrische installatie zijn uitgeschakeld of
  - de schroefzekeringen van de elektrische aansluiting er geheel zijn uitgedraaid of
  - de stekker uit het stopcontact is getrokken. Trek daarbij aan de stekker en niet aan de aansluitkabel.
- ▶ Door ondeskundig uitgevoerde installatie-, onderhouds- en reparatiewerkzaamheden kan de gebruiker ernstig gevaar lopen. Installatie-, onderhouds- en reparatiewerkzaamheden mogen alleen door een door Miele geautoriseerde vakman/vakvrouw worden uitgevoerd.
- ▶ Garantieclaims komen te vervallen als het apparaat niet door Miele technici wordt gerepareerd.
- ▶ Defecte onderdelen mogen alleen door originele Miele onderdelen worden vervangen. Alleen van deze onderdelen kan Miele garanderen dat ze volledig voldoen aan de veiligheidseisen die Miele aan de producten stelt.

# Veiligheidsinstructies en waarschuwingen

---

▶ Vanwege speciale eisen (bijvoorbeeld voor wat betreft temperatuur, vochtigheid, chemische bestendigheid, slijtvastheid en trillingen) heeft dit koelapparaat speciale verlichting. Deze verlichting mag alleen voor deze toepassing worden gebruikt. De verlichting is niet geschikt voor de verlichting van het vertrek. De verlichting mag uitsluitend door een vakman/vakvrouw of door Miele worden vervangen. Dit koelapparaat bevat meerdere lichtbronnen met minimaal energie-efficiëntieklasse F.

## Veilig gebruik

▶ Het koelapparaat is vervaardigd voor een bepaalde klimaatklasse (omgevingstemperatuurbereik) waar de kamertemperatuur niet boven of onder mag liggen. De klimaatklasse staat aangegeven op het typeplaatje aan de binnenkant van het koelapparaat. Als de omgevingstemperatuur lager is, staat de compressor langer stil. Het koelapparaat kan de vereiste temperatuur dan niet behouden.

▶ Zorg dat de ventilatieopeningen niet afgedekt of afgesloten worden. Een goede luchtgeleiding is dan niet meer gewaarborgd. Het energieverbruik neemt toe en schade aan onderdelen kan niet worden uitgesloten.

▶ Indien u vet- of oliehoudende levensmiddelen in het apparaat of de deur van het apparaat bewaart, voorkom dan dat evt. vrijkomend vet of olie in aanraking komt met kunststof onderdelen van het apparaat. Hierdoor kunnen spanningsscheuren in de kunststof ontstaan waardoor deze knapt of scheurt.

▶ Brand- en explosiegevaar. Bewaar geen explosieve stoffen en geen producten met brandbare drijfgassen (bijv. spuitbussen) in het koelapparaat. Brandbare gasmengsels kunnen ontbranden door elektrische onderdelen.

▶ Explosiegevaar. Gebruik geen elektrische apparaten in dit koelapparaat (bijv. voor het maken van softijs). Er kunnen vonken ontstaan.

## Veiligheidsinstructies en waarschuwingen

---

▶ Wanneer u levensmiddelen eet die te lang zijn bewaard, loopt u het risico om voedselvergiftiging op te lopen. De bewaartijd hangt van vele factoren af, zoals de versheid en kwaliteit van de levensmiddelen en de bewaartemperatuur. Neem de bewaartips en de uiterste houdbaarheidsdatum van de levensmiddelenfabrikanten in acht.

### Accessoires en onderdelen

- ▶ Gebruik alleen originele Miele onderdelen. Als andere onderdelen worden aan- of ingebouwd, vervalt de aansprakelijkheid van Miele op basis van de garantie en/of de productaansprakelijkheid.
- ▶ Miele geeft u na afloop van de serieproductie van het koelapparaat een leveringsgarantie van maximaal 15 jaar en minimaal 10 jaar voor essentiële onderdelen.

### Reiniging en onderhoud

- ▶ Behandel de deurdichting niet met olie of vet om te voorkomen dat deze in de loop van de tijd poreus wordt.
- ▶ Gebruik voor het ontdooien en reinigen van het apparaat nooit een stoomreiniger, aangezien stoom in aanraking kan komen met spanningsvoerende delen van het apparaat en zo kortsluiting kan veroorzaken.
- ▶ Waarschuwing. Gebruik voor het bespoedigen van het ontdooiproces geen mechanische hulpmiddelen of andere hulpmiddelen die niet door de fabrikant worden aanbevolen.
- ▶ Spitse of scherpe voorwerpen beschadigen de koelelementen waardoor het apparaat niet meer functioneert. Gebruik daarom geen spitse of scherpe voorwerpen, om
  - rijp- en ijslagen te verwijderen
  - en vastgevroren ijsbakjes en/of vastgevroren levensmiddelen los te wrikken.

## Veiligheidsinstructies en waarschuwingen

---

- ▶ Plaats wanneer u wilt ontdooien nooit elektrische verwarmingsapparaten of kaarsen in het apparaat om te voorkomen dat de kunststof beschadigd raakt.
- ▶ Gebruik geen ontdooisprays of andere middelen om te ontdooien. Deze kunnen explosieve gassen vormen, oplosmiddelen of drijfgassen bevatten die de kunststof beschadigen of schadelijk zijn voor de gezondheid.

# Veiligheidsinstructies en waarschuwingen

---

## Transport

- ▶ Het apparaat moet altijd rechtop en in de transportverpakking worden vervoerd.
- ▶ Gevaar voor letsel en schade. Vervoer het koelapparaat met behulp van een tweede persoon, omdat het koelapparaat erg zwaar is.

## Wat te doen wanneer u het apparaat afdankt

- ▶ Spelende kinderen kunnen in het koelapparaat ingesloten raken en stikken.
  - Demonteer de deur(en) van het apparaat.
  - Haal de lades eruit.
  - Laat de plateaus in het koelapparaat zitten, zodat kinderen er niet zomaar in kunnen klimmen.
  - Maak het slot van uw oude koelapparaat eventueel kapot. Zo voorkomt u dat spelende kinderen ingesloten raken, wat levensgevaarlijk is.
- ▶ Gevaar voor een elektrische schok!
  - Snijd de stekker van de voedingskabel af.
  - Snij de stroomkabel van het af te danken apparaat af.
- ▶ Voer alles gescheiden van het af te danken apparaat af.
- ▶ Zorg er tijdens en na de afvoer voor, dat het koelapparaat niet in de buurt van benzine of andere brandbare gassen en vloeistoffen wordt geplaatst.
- ▶ Brandgevaar door uitstromende olie of koelmiddel!  
Het koelmiddel en de olie in het apparaat zijn brandbaar. Uitstromend koelmiddel of olie kan bij een hoge concentratie en in aanraking met een externe warmtebron ontbranden.  
Zorg er tijdens de afvoer voor, dat het koelcircuit niet beschadigd raakt om ongecontroleerd uitstromen van koelmiddel (specificaties op het typeplaatje) en van olie te vermijden.

## Veiligheidsinstructies en waarschuwingen

---

- Vrijkomend koelmiddel kan oogletsel veroorzaken. Beschadig daarom geen onderdelen van het koelsysteem, bijv. door
- koelmiddelkanalen van de verdamper open te prikken,
  - buisleidingen om te buigen,
  - coatings af te krabben.

# Uw bijdrage aan de bescherming van het milieu

---

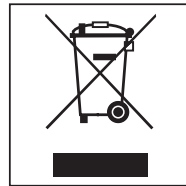
## Verpakkingsmateriaal weg- gooien

De verpakking beschermt het apparaat tegen transportschade. Het verpakkingsmateriaal is uitgekozen met het oog op een zo gering mogelijke belasting van het milieu en de mogelijkheden voor recycling.

Door hergebruik van verpakkingsmateriaal wordt er op grondstoffen bespaard en wordt er minder afval geproduceerd. Uw vakhandelaar neemt de verpakking over het algemeen terug.

## Afdanken van het apparaat

Elektrische en elektronische apparaten bevatten meestal waardevolle materialen. Ze bevatten ook stoffen, mengsels en onderdelen die nodig zijn geweest om de apparaten goed en veilig te laten functioneren. Wanneer u uw oude apparaat bij het gewone huisvuil doet of er niet goed mee omgaat, kunnen deze stoffen schadelijk zijn voor de gezondheid en het milieu. Voer uw oude apparaat daarom nooit via het gewone huisafval af.



Lever het apparaat in bij een gemeentelijk inzameldepot voor elektrische en elektronische apparatuur, bij uw vakhandelaar of bij Miele. U bent wettelijk zelf verantwoordelijk voor het wissen van eventuele persoonlijke gegevens op het af te danken apparaat.

Let erop dat de buisleidingen van uw koelapparaat niet worden beschadigd, totdat het op vakkundige en milieuvriendelijke wijze wordt verschroot. Alleen dan kunt u er zeker van zijn dat de koelmiddelen in het koelcircuit en de olie in de compressor niet in het milieu terechtkomen.

Het afgedankte apparaat moet tot aan de afvoer buiten het bereik van kinderen worden opgeslagen. Informatie hierover vindt u in deze gebruiks- en montagehandleiding in het hoofdstuk "Veiligheidsinstructies en waarschuwingen".



## Plaats van opstelling

Kies een droge ruimte uit waar goed kan worden geventileerd.

Denk er bij de keuze van de plaats van opstelling aan dat het energieverbruik van het koelapparaat stijgt als u het apparaat dicht bij een verwarming, een fornuis of een andere warmtebron plaatst. Zorg er ook voor dat het apparaat niet direct wordt blootgesteld aan zonnestralen.

Hoe hoger de omgevingstemperatuur is, des te langer loopt de compressor en des te hoger is het stroomverbruik van het koelapparaat.

Let bij de inbouw van het koelapparaat bovendien op het volgende:

- Het stopcontact moet gemakkelijk toegankelijk zijn in geval van nood. Het mag zich dus niet achter het apparaat bevinden.
- Stekker en aansluitkabel van het koelapparaat mogen niet tegen de achterkant van het apparaat aan komen, omdat de stekker en de aansluitkabel door trillingen van het koelapparaat beschadigd kunnen raken.
- Ook andere apparaten mogen niet worden aangesloten op een stopcontact dat zich achter dit koelapparaat bevindt.

Als het plaatsen naast een warmtebron onvermijdelijk is, dient u de volgende minimale afstanden tot de warmtebron aan te houden:

- ten opzichte van elektrische of gasfornuizen  
minimaal 3 cm
- ten opzichte van olie- of kolenfornuizen  
minimaal 30 cm.

Als deze minimale afstanden niet kunnen worden aangehouden, moet voor de isolatie een plaat tussen het koelapparaat en de warmtebron worden gemonteerd.

## Klimaatklasse


Het koelapparaat is vervaardigd voor een bepaalde klimaatklasse (omgevingstemperatuurbereik) waar de kamertemperatuur niet boven of onder mag liggen. De klimaatklasse staat aangegeven op het typeplaatje aan de binnenkant van het koelapparaat.

Klimaatklasse	Omgevingstemperatuur
SN	+10 tot +32 °C
N	+16 tot +32 °C
ST	+16 tot +38 °C
T	+16 tot +43 °C

Als de omgevingstemperatuur lager is, staat de compressor langer stil. Dat kan hogere temperaturen in het koelapparaat veroorzaken en dus tot gevolgschade leiden.

# Installatie

---

 Beschadigingsgevaar door hoge luchtvochtigheid.

Bij hoge luchtvochtigheid kan op de buitenkant van het koelapparaat condens ontstaan, wat tot corrosie kan leiden.

Plaats het koelapparaat in een droge en/of geklimatiseerde ruimte met voldoende ventilatie.

Controleer na de inbouw of de deur van het apparaat goed sluit, of de lucht ongehinderd kan worden toegevoerd en afgevoerd en of het koelapparaat overeenkomstig de gebruiks- en montagehandleiding is ingebouwd.

## Montage-instructies

 Pas op voor schade en letsel door een kantelend koelapparaat. Het koelapparaat is erg zwaar en neigt met geopende deur of deuren naar voren te kantelen. Houd de deur of deuren van het koelapparaat dicht, totdat het apparaat ingebouwd en volgens de gebruiks- en montagehandleiding in de inbouw is vastgezet. Vanwege het gewicht en de grootte van het koelapparaat moet de montage beslist met behulp van een tweede persoon worden uitgevoerd.

## Meubels/Inbouwelementen

Het koelapparaat wordt met de naburige en bovengelegen meubels/inbouwelementen door middel van schroeven stevig verbonden. Daarom moeten alle meubels/inbouwelementen die voor de bevestiging zijn bedoeld, met de bodem of de muur verbonden zijn.

## Belastbaarheid van de nisbodem

Om het koelapparaat stevig te kunnen plaatsen en de werking van de wijnklimaatkast te kunnen garanderen, moet u ervoor zorgen dat de bodem van de nis vlak en waterpas is.


De bodem van de inbouwnis moet uit hard, onbuigzaam materiaal bestaan.

Een vol koelapparaat is erg zwaar. Daarom moet de ondergrond van het apparaat extreem stevig zijn. Raadpleeg indien nodig een architect of bouwkundige.

Het gewicht van een vol beladen koelapparaat bedraagt ongeveer:

K 2602 Vi, K 2612 Vi	325 kg
K 2802 Vi, K 2812 Vi	380 kg
K 2902 Vi, K 2912 Vi	448 kg

## Be- en ontluchting

 Pas op voor brand en beschadiging door onvoldoende ventilatie en ontluchting.


Als het koelapparaat niet voldoende wordt geventileerd, slaat de compressor steeds vaker en voor steeds langere tijd aan.

Daardoor stijgen het energieverbruik en de temperatuur van de compressor. Deze kan beschadigd raken.

Zorg voor voldoende ventilatie voor het koelapparaat.

Houd dus beslist de aangegeven afmetingen voor de ventilatieopeningen aan. De ventilatieopeningen mogen niet worden afgedekt of geblokkeerd.

## Draairichting deur

 Kans op letsel en beschadigingen door verandering van de draairichting van de deur.

Het zelfstandig veranderen van de draairichting van de deur kan leiden tot beschadigingen en letsel.

Het koelapparaat wordt met een vaste deuraanslag geleverd. Verander de draairichting van de deur in geen geval zelf.

Neem contact op met Miele als een verandering van de draairichting van de deur nodig is.

# Installatie

## Side-by-side

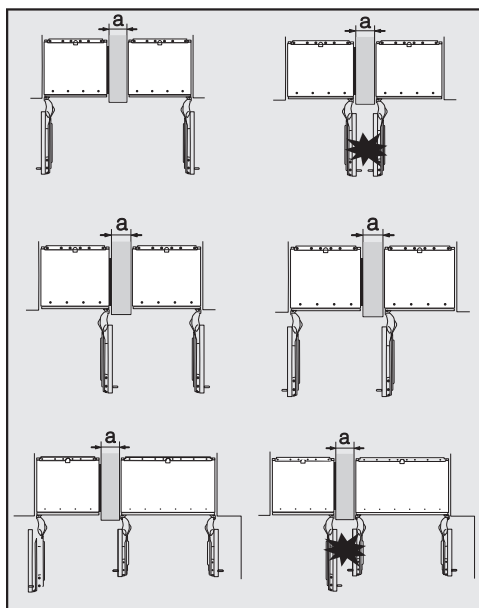
Dit koelapparaat kan samen met een ander koelapparaat “side-by-side” worden geplaatst. In het volgende overzicht kunt u zien welke side-by-side inbouw-mogelijkheden u met uw koelapparaat heeft.

Afhankelijk van de inbouwsituatie heeft u voor de side-by-side montage de side-by-side-montageset nodig (zie hoofdstuk “Accessoires”, paragraaf “Bij te bestellen accessoires”).

De bevestiging van de koelapparaten is in de montagehandleiding van de side-by-side-montageset beschreven.

## . . . met tussenwand

Wand **a** tussen de naast elkaar geplaatste koelapparaten moet **ten minste 16 mm** dik zijn.



Als de deuraanslagen van de beide koelapparaten naast elkaar liggen, moet u altijd rekening houden met de dikte van de meubelfronten en de handgrepen, zodat de deuren elkaar niet raken en beschadigen als deze tegelijkertijd worden geopend.

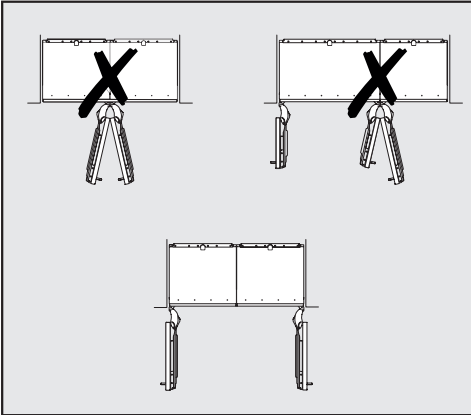
De koelapparaten moeten elk met het bijgeleverde montage materiaal in hun inbouwnis worden bevestigd.

Als de tussenwand **a smaller is dan 160 mm**, heeft u de zijwandverwarming uit de side-by-side-montageset nodig, om het ontstaan van condenswater en eventuele gevolgschade daarvan te voorkomen.

Houd er bij de planning van de inbouwnissen rekening mee dat de inbouwnis, waarin het koelapparaat met de zijwandverwarming ingebouwd wordt, altijd **4 mm** breder moet zijn (zie hoofdstuk “Installatie”, paragraaf “Inbouwmaten”).

Als tussenwand **a breder is dan 160 mm**, heeft u de side-by-side-montageset niet nodig, er is ook geen zijwandverwarming nodig.

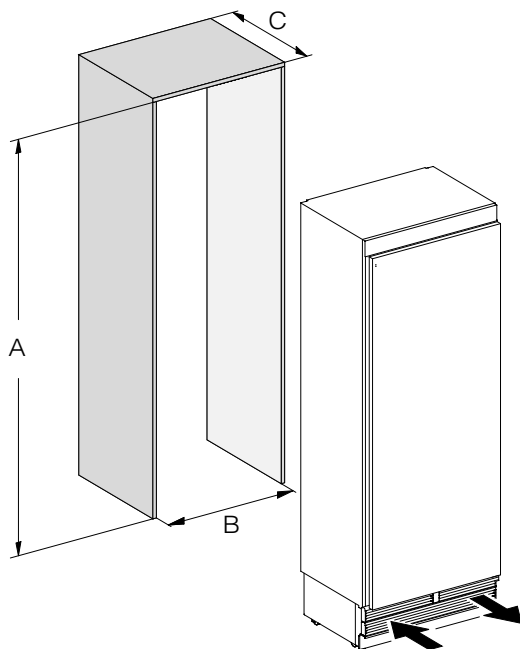
## ... zonder tussenwand



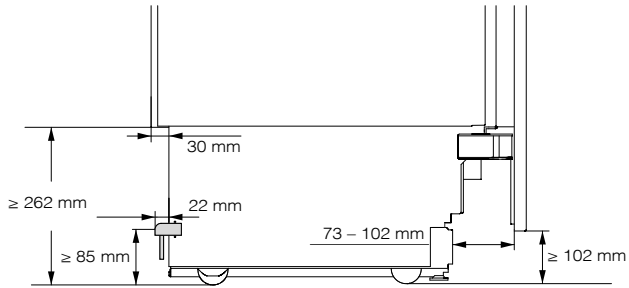
Als er tussen de naast elkaar geplaatste koelapparaten geen wand zit, moeten de apparaten met behulp van de side-by-side-montageset met elkaar worden verbonden. Bovendien moet de zijwandverwarming worden geïnstalleerd om het ontstaan van condenswater en eventuele gevolgschade daarvan te voorkomen.

# Installatie

## Inbouwmaten



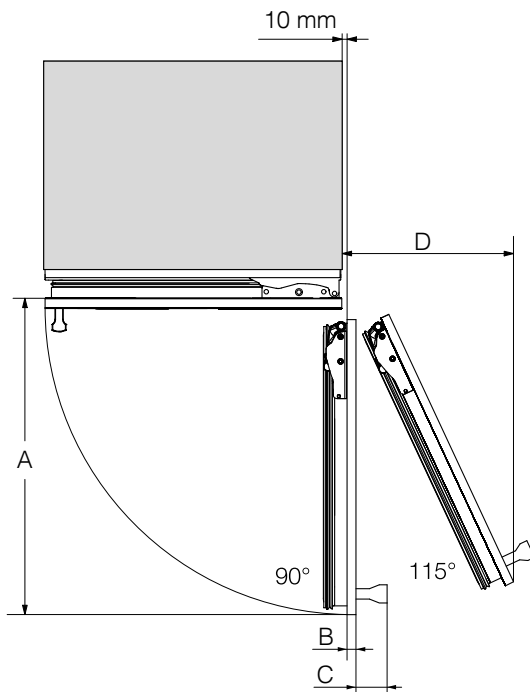
	A	B	C
K 2602 Vi, K 2612 Vi	2134–2164 mm	610 mm	610 mm + meubelfront (19–38 mm)
K 2802 Vi, K 2812 Vi	2134–2164 mm	762 mm	610 mm + meubelfront (19–38 mm)
K 2902 Vi, K 2912 Vi	2134–2164 mm	915 mm	610 mm + meubelfront (19–38 mm)



Zijaanzicht

# Installatie

## Afmetingen bij geopende deur (openingshoek 90°/115°)

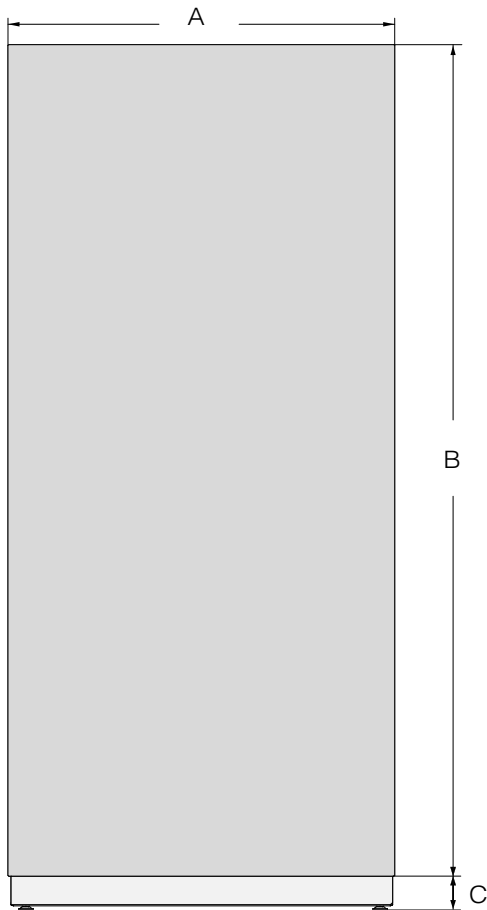


	A	B*	C*	D (bij een meubelfront van 19 mm)
K 2602 Vi, K 2612 Vi	677 mm	Meubelfront (19–38 mm)	Deurgreep	296 mm
K 2802 Vi, K 2812 Vi	829 mm	Meubelfront (19–38 mm)	Deurgreep	363 mm
K 2902 Vi, K 2912 Vi	982 mm	Meubelfront (19–38 mm)	Deurgreep	428 mm

\* De afmeting voor het meubelfront en de deurgreep varieert afhankelijk van de vormgeving van de keuken.



## Afmetingen van het meubelfront



	A	B	C
K 2602 Vi, K 2612 Vi	604 mm	2029 mm	≥ 102–132 mm
K 2802 Vi, K 2812 Vi	756 mm	2029 mm	≥ 102–132 mm
K 2902 Vi, K 2912 Vi	908 mm	2029 mm	≥ 102–132 mm

# Installatie

---

## Het apparaat inbouwen

### Voor u begint ...

Lees de gebruiks- en montagehandleiding aandachtig door voordat u met de inbouw van het koelapparaat begint.

Het koelapparaat moet door een gekwalificeerde installateur overeenkomstig deze gebruiks- en montagehandleiding worden ingebouwd. Het koelapparaat kan alleen veilig functioneren als het overeenkomstig de gebruiks- en montagehandleiding wordt ingebouwd en aangesloten.



Pas op voor schade en letsel door een kantelend koelapparaat. Het koelapparaat is erg zwaar en heeft met geopende deur de neiging om naar voren te kantelen.

Houd de deur van het koelapparaat dicht, totdat het apparaat is ingebouwd en volgens de gebruiks- en montagehandleiding in de inbouw nis is vastgezet.

Vanwege het gewicht en de grootte van het koelapparaat moet de montage **altijd met hulp van een tweede persoon** worden uitgevoerd.


### Benodigd gereedschap:

- Schroefboor met accu
  - Schroevendraaier (TX 20)
  - Boorhamer
  - Booropzetstukken afhankelijk van het materiaal van verschillende groottes
  - Hamer
  - Steeksleutel
  - Ratel, dop: kop, 8 mm
  - Tape
  - Stanley mes
  - Waterpomptang
  - Waterpas
  - Meetlint
  - Potlood
- ### Overige
- Ladder
  - Steekkar

## Gewicht van het meubelfront

Controleer voor de montage van het meubelfront of het toegestane gewicht van het te monteren meubelfront niet wordt overschreden:

Koelapparaat	max. gewicht van het meubelfront
K 2602 Vi, K 2612 Vi	48 kg
K 2802 Vi, K 2812 Vi	27 kg
K 2902 Vi, K 2912 Vi	48 kg

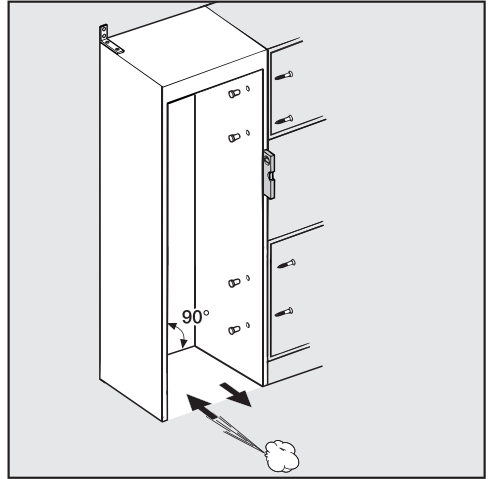
 Kans op beschadigingen door een te zwaar meubelfront.

Een gemonteerd meubelfront dat het toegestane gewicht overschrijdt, kan beschadigingen van de scharnieren veroorzaken.

Deze beschadigingen kunnen onder andere tot functiestoringen leiden.

Controleer voor de montage van het meubelfront of het toegestane gewicht van het te monteren meubelfront niet wordt overschreden.

## De inbouwnis afstellen



Plaats de inbouwnis voor de inbouw van het koelapparaat zorgvuldig met een waterpas. De hoeken van de nis moeten in een hoek van 90° ten opzichte van elkaar staan, omdat het meubelfront anders niet precies tegen de 4 hoeken van de inbouwnis aanligt.

# Installatie

## Inbouwnis controleren

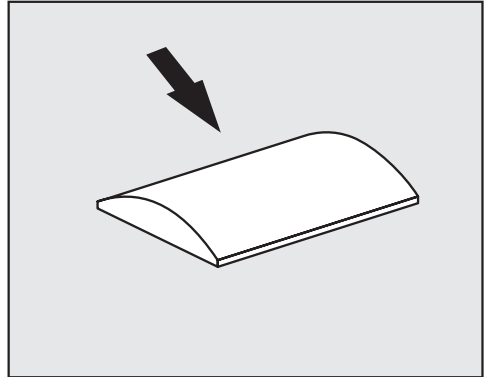
- Controleer de inbouwmaten (zie hoofdstuk “Installatie”, paragraaf “Inbouwmaten”).
- Controleer de positie van de elektrische aansluiting. De lengte van de aansluitkabel bedraagt 3 m.

Het stopcontact mag zich niet achter het koelapparaat bevinden. In geval van nood moet het gemakkelijk toegankelijk zijn.

- Controleer of de deur van het apparaat niet ergens tegenaan kan stoten (zie hoofdstuk “Installatie”, paragraaf “Afmetingen bij geopende deur van het koelapparaat”).
- Bouw het koelapparaat alleen in stabiele, stevige inbouwnissen in, die op vlakke en volledig rechte vloeren staan.
- Controleer de inbouwnis bovendien op de volgende criteria:
  - De zijwanden in de inbouwnis moeten vlak zijn.
  - De omliggende wanden in de inbouwnis moeten ten minste 16 mm dik zijn.
  - De omliggende wanden moeten veilig met de bodem of de wand verbonden zijn.
  - De diepte van ingekorte zijwanden moet ten minste 100 mm bedragen.

## Voor het inbouwen

- Haal voor het inbouwen de accessoires van de buitenkant van het apparaat.



⚠ Kans op beschadigingen door onvoldoende ventilatie.

Als het koelapparaat niet voldoende wordt geventileerd, kan dit tot schimmelvorming en op de lange termijn tot beschadigingen aan de buitenkant van het koelapparaat en aan de inbouwnis leiden.

Verwijder de afstandhouders in geen geval van de buitenkant van het apparaat.

Druk de afstandhouders in geen geval in.

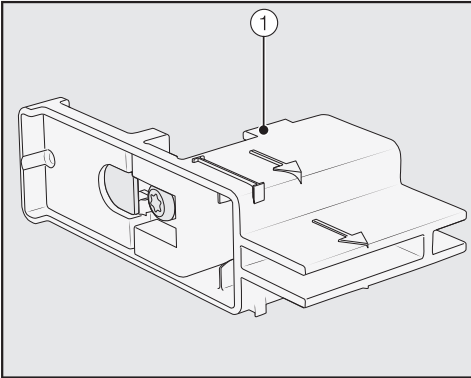
De afstandhouders garanderen de noodzakelijke afstand tussen het koelapparaat en de inbouwnis.

- Controleer het koelapparaat op transportschade.

Stel een beschadigd koelapparaat niet op.

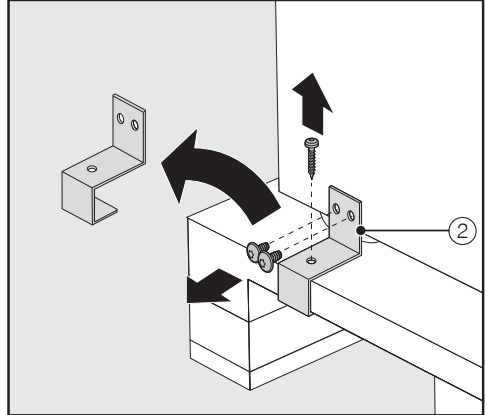
- Controleer of alle onderdelen aan de achterwand van het apparaat vrij kunnen bewegen.

- Bevestig een stuk vloerbedekking of iets dergelijks op de vloer voor de beoogde montagelocatie om de vloer tijdens de inbouw tegen beschadigingen te beschermen.



- Verwijder de instelhulpstukken **niet** ① van de deur van het apparaat. De instelhulpstukken zijn later voor de plaatsing in de inbouwnis nodig.

⚠ Pas op voor schade en letsel door een kantelend koelapparaat. Het koelapparaat is niet meer gezeerd zodra u de bevestigingshoeken verwijdert waarmee het koelapparaat op de pallet bevestigd is. Vanwege het gewicht en de grootte van het koelapparaat moet de montage **beslist met behulp van een tweede persoon** worden uitgevoerd.



- Verwijder de bevestigingshoeken ②.
- Til eerst het koelapparaat voorzichtig en met behulp van meerdere personen met de achterkant van het apparaat van de pallet.

⚠ Kans op beschadiging als gevolg van belasting van de vloer.


Als u het koelapparaat verplaatst, kan dit leiden tot beschadigingen aan uw vloer.

Beweeg het koelapparaat voorzichtig op kwetsbare vloeren.

Zodra u het koelapparaat rechtop heeft gezet, kunt u het via de wieltjes aan de onderkant van het apparaat bewegen.

# Installatie

## Inbouwnis voorbereiden

 Pas op voor schade en letsel door een kantelend koelapparaat. Het koelapparaat is erg zwaar en kan bij geopende deur naar voren kantelen.

De inbouwnis moet beslist met meerdere schroeven stevig aan de erachter en/of de erboven gelegen wand worden bevestigd. Alleen zo kan het later in de inbouwnis bevestigde koelapparaat tegen kantelen worden beschermd.

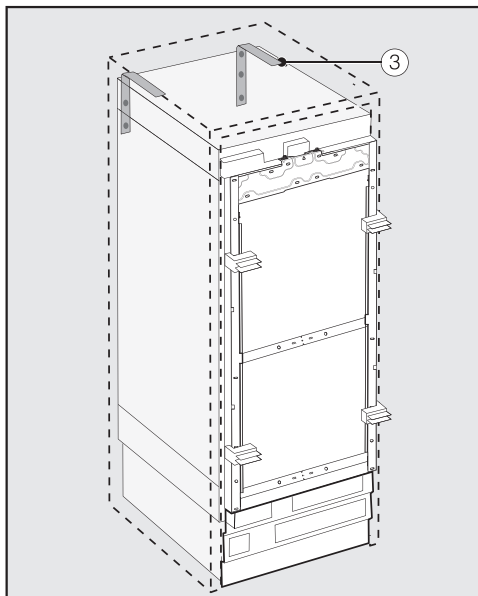
Gebruik voor de bevestiging van de inbouwnis ook de bijgeleverde kantelbeveiligingen.

Het montagemateriaal voor de montage van het koelapparaat is bijgeleverd. De inbegrepen plastic zakjes zijn met letters aangeduid.

- Neem tijdens de afzonderlijke montageschappen de aangegeven letters in acht en gebruik het bijbehorende plastic zakje met het benodigde montagemateriaal.

De kantelbeveiligingen verhinderen het kantelen van het koelapparaat.

Bovendien wordt met behulp van de kantelbeveiligingen de inbouwnis stevig aan de omliggende wanden bevestigd.



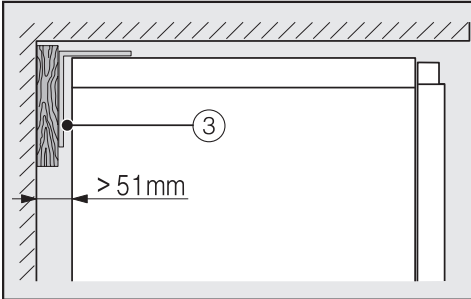
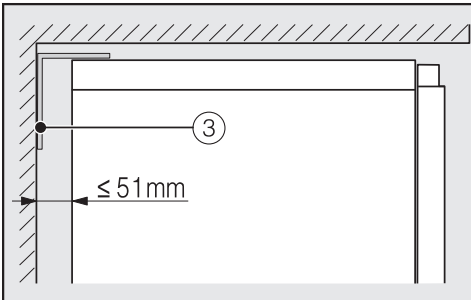
- Gebruik voor elk afzonderlijk koelapparaat 2 kantelbeveiligingen ③, bij een combinatie (side-by-side) van 2 apparaten 4 kantelbeveiligingen.
- Positioneer de kantelbeveiligingen ③ links en rechts in de inbouwnis.

De positie van de kantelbeveiligingen in de hoogte bedraagt afhankelijk van de aansluitende regeling van de stelvoeten 2134–2164 mm vanaf de bodem van de nis.

**⚠** Gevaar voor letsel en schade door kantelend koelapparaat.

Als de kantelbeveiligingen te hoog worden bevestigd, kan het koelapparaat niet door de kantelbeveiligingen worden gezekerd.

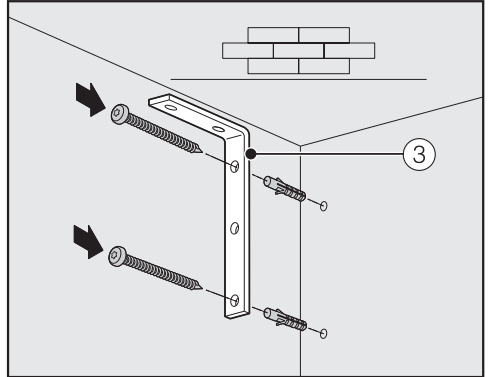
De afstand tussen de kantelbeveiligingen en het koelapparaat mag niet meer dan 8 mm bedragen.



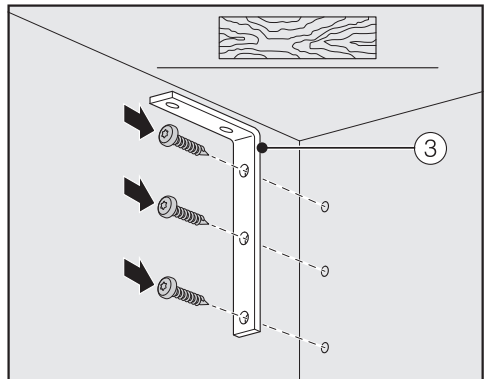
- Let erop dat de spleet tussen de achterwand van het koelapparaat en de inbouw nis niet meer dan 51 mm bedraagt.
- Positioneer eventueel een houten wig achter de kantelbeveiligingen ③.
- Markeer de boorgaten met behulp van de kantelbeveiligingen op de achterwand van de inbouw nis.



In de meegeleverde verpakking bevinden zich bevestigingsschroeven voor verschillende toepassingen/materialen.

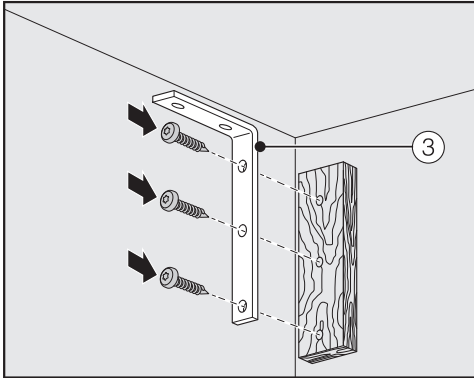


Bevestiging aan een betonnen muur



Bevestiging aan een houten wand

# Installatie



Bevestiging met een houten wig

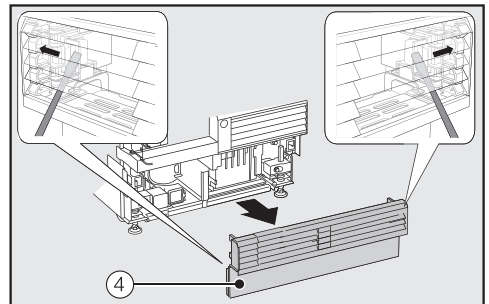
- Verbind nu met behulp van de kantelbeveiligingen ③ de inbouwnis naar behoefte met de daarachter en/of daarboven gelegen wand.

## Het koelapparaat in de inbouwnis schuiven

Let erop dat de elektrische aansluiting bij het inschuiven van het koelapparaat in de inbouwnis niet beschadigd wordt.

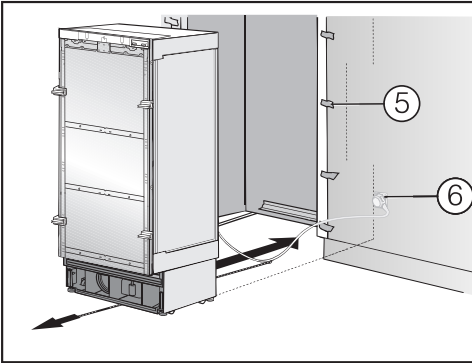
Wilt u een side-by-side-opstelling van meerdere koelapparaten, verbind dan nu de koelapparaten met elkaar (zie de montagehandleiding van de side-by-side-montageset).

- Het ventilatierooster moet van de sokkel van het apparaat worden verwijderd, zodat het koelapparaat vervolgens kan worden geplaatst:



- Schuif aan beide kanten voorzichtig een sleufschroevendraaier door het ventilatierooster ④ en druk daarmee steeds de erin gelegen kunststof lipjes naar buiten, zodat het ventilatierooster losklikt.
- Leg het ventilatierooster aan de kant.





- Bescherm de omliggende meubelfronten met een hoekbeschermer ⑤.
- Steek nu de stekker in de achterkant van het koelapparaat (zie het hoofdstuk “Installatie”, paragraaf “Elektrische aansluiting”).
- Steek de stekker ⑥ in het stopcontact.

Het stopcontact dient zich naast het koelapparaat te bevinden en moet goed toegankelijk zijn.

**⚠** Gevaar voor beschadiging door elektrische overbelasting.

Elektrische overbelasting kan leiden tot kortsluiting en daarmee tot beschadigingen aan uw koelapparaat. Sluit bij een side-by-side combinatie elk koelapparaat op een ander stopcontact aan.

**Tip:** Bevestig een draad aan het midden van de stroomkabel en trek de kabel tijdens het inschuiven van het koelapparaat onder het apparaat door naar voren, om de stroomkabel tegen vastklemmen te beveiligen.

- Schuif het koelapparaat voorzichtig naar voren in de inbouw nis.

- Als het koelapparaat niet zonder problemen in de inbouw nis kan worden geschoven, bijvoorbeeld omdat de bodem niet vlak is, kunt u de achterste stelvoeten een klein stukje uitdraaien (zie hoofdstuk “Installatie”, paragraaf “Het koelapparaat waterpas plaatsen”) en vervolgens het koelapparaat in de inbouw nis schuiven.
- Verwijder de hoekbeschermers ⑤ van de omliggende meubelfronten.

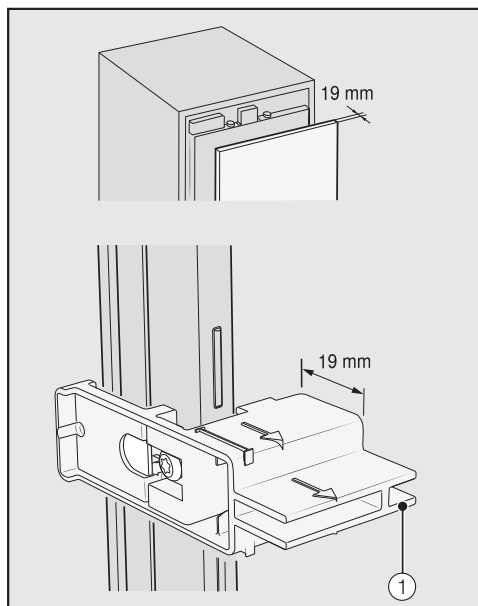
# Installatie

## Het koelapparaat waterpas plaatsen

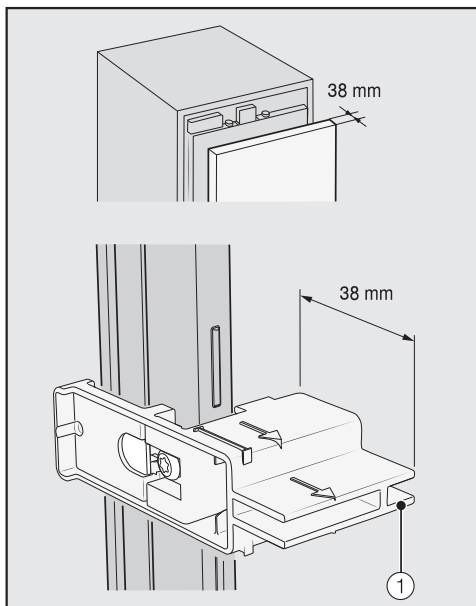
De instelhulpstukken ① aan de deur van het apparaat helpen bij het waterpas plaatsen van het koelapparaat in de inbouw nis.

De instelhulpstukken zijn geschikt voor een meubelfrontdikte van 19 mm of 38 mm.

- Zorg er vervolgens voor dat het koelapparaat op de aangrenzende meubelfronten aansluit.



Meubelfrontdikte van 19 mm



Meubelfrontdikte van 38 mm

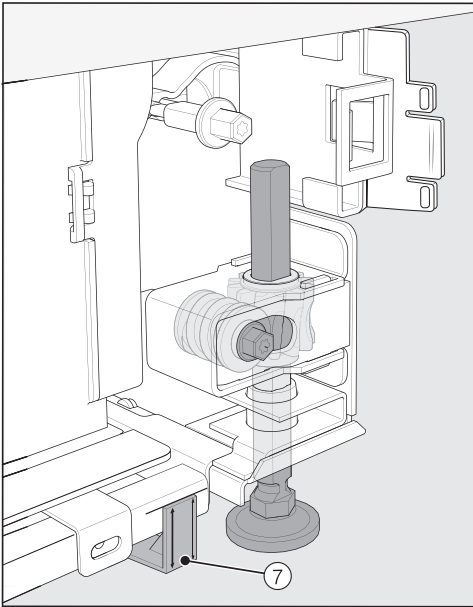
De voorste en achterste stelvoeten zijn elk in hoogte verstelbaar en kunnen vanaf de voorkant van het apparaat worden versteld.

⚠ Kans op beschadiging door onjuiste voetafstelling.

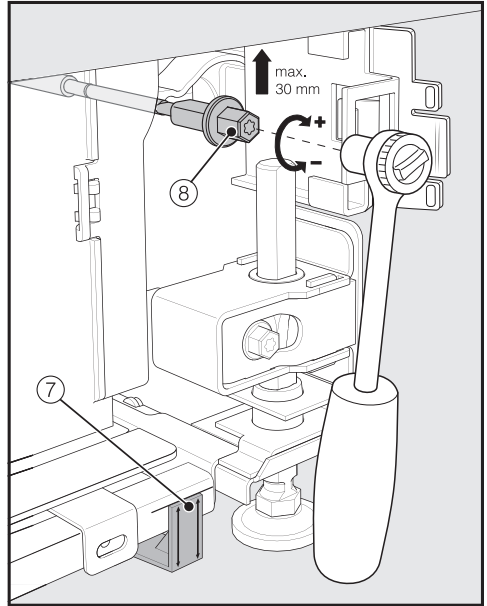
De voetafstelling kan door het gebruik van een accuschroevendraaier worden beschadigd.

Stel de voorste en achterste stelvoeten met de steeksleutel in.

**A**

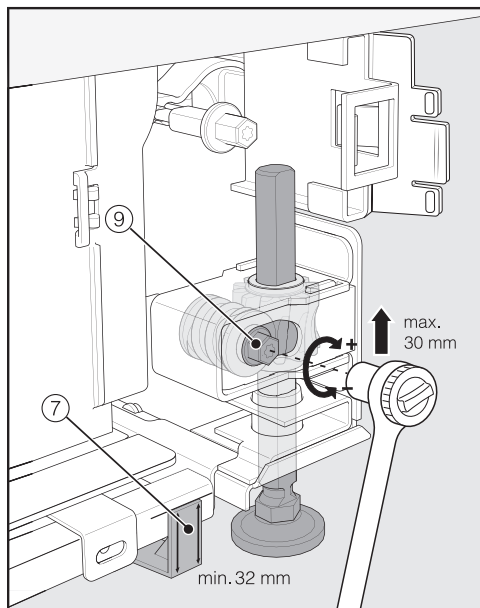


- Plaats de meegeleverde afstandhouders ⑦ aan beide zijden bij de markeringen naast de stelvoeten voor het koelapparaat.



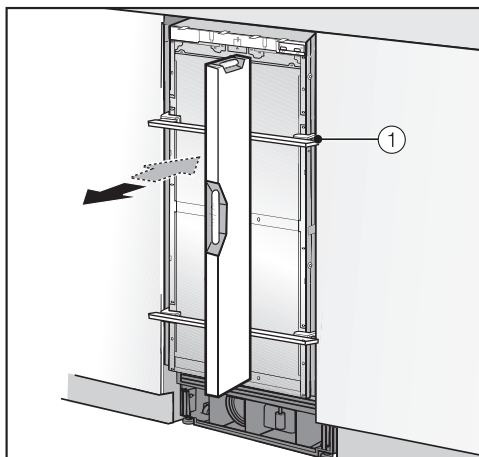
- Stel de achterste stelvoeten af met een ratel (dop: kop, 8 mm) of met een schroevendraaier (TX 20) ⑧.

# Installatie



- Stel de voorste stelvoeten af met een ratel (dop: kop, 8 mm) of met een schroevendraaier (TX 20) ⑨.

**Tip:** Volg bij het losdraaien van de stelvoeten de volgende stappen: altijd afwisselend links, rechts, etc.



- Leg voor het waterpas plaatsen van het koelapparaat een waterpas op de instelhelpstukken ① bij de deur van het apparaat.
- Draai de stelvoeten ⑧ en ⑨ aan beide zijden minimaal dusdanig ver eruit, dat de op de sokkel aangebrachte markering de aangegeven richtmaat 32 mm bij de afstandhouder ⑦ heeft bereikt. De richtmaat van 32 mm is daarbij van toepassing op een nis-hoogte van 2134 mm.

De afstelling van de stelvoeten op een hoogte van minstens 32 mm is belangrijk, omdat zo de ventilatie van het koelapparaat boven de sokkel wordt gegarandeerd.

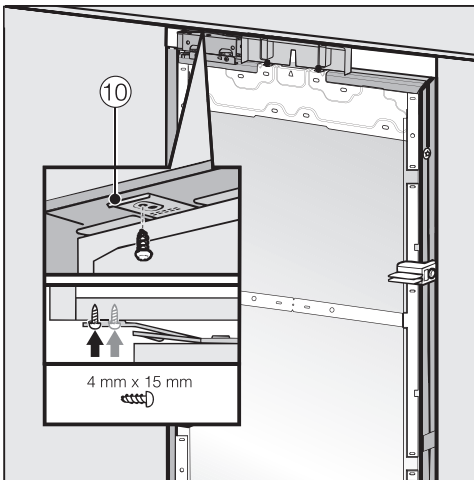
⚠ Pas op voor beschadiging van de stelvoeten door te sterke afstelling.

De achterste stelvoeten kunnen beschadigd raken.

Draai de stelvoeten **er maximaal zo ver uit** dat de op de sokkel aangebrachte markering de aangegeven richtmaat van 62 mm heeft bereikt (bij een max. nishoogte van 2164 mm).

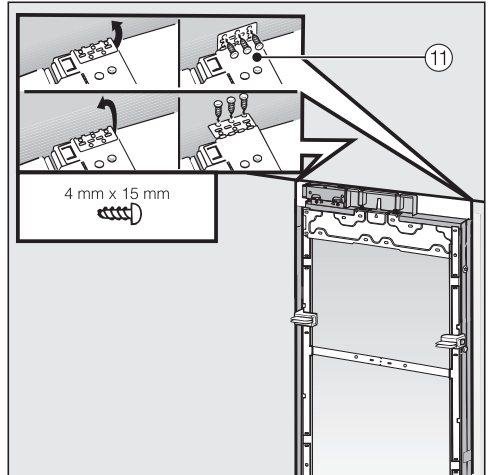
- Stel het koelapparaat nog eens via de instelhulpstukken ① af met behulp van de waterpas.

## Het koelapparaat in de inbouw nis bevestigen



- Schroef bovenaan de lipjes van de montageplaat ⑩ aan de daarboven liggende meubels/inbouwelementen vast.

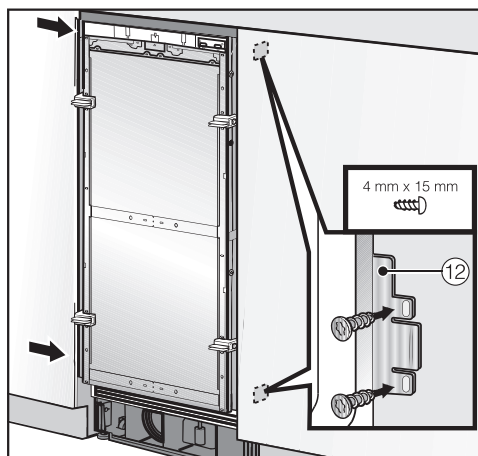
Als het niet mogelijk is om het koelapparaat bovenaan te bevestigen, kan het apparaat met de lipjes aan de zijkant in de inbouw nis worden bevestigd:



- Klap de lipjes aan de zijkant ⑪ uit.
- Schroef de lipjes aan de zijkant ⑪ vast aan de eraanstaande meubels/inbouwelementen.

# Installatie

- Open de deur van het koelapparaat.

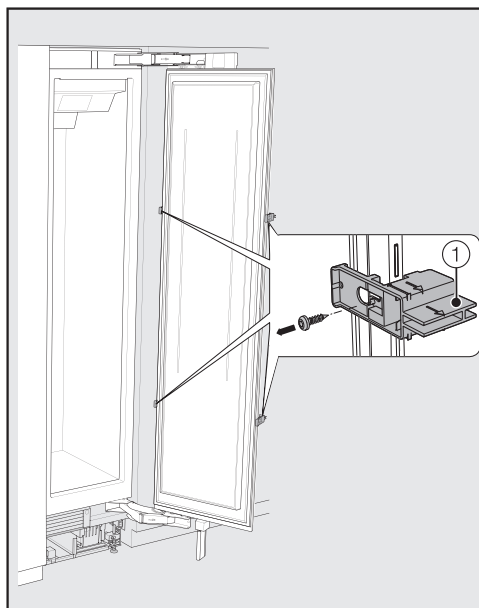


- Schroef de lippen van het bevestigingspaneel 12 boven en beneden aan de aangrenzende meubels/inbouwelementen vast.

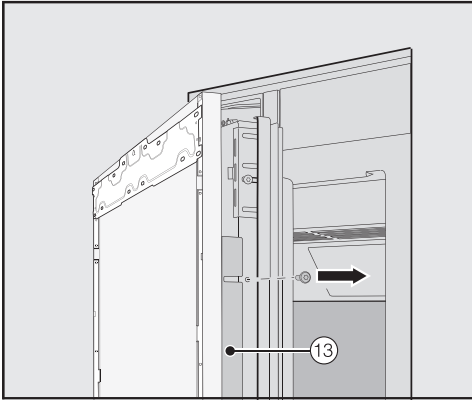
Bij een side-by-side-combinatie kunnen de koelapparaten elk alleen met de buitenliggende zijde aan de meubelwand worden bevestigd.

## Montage van het meubelfront voorbereiden

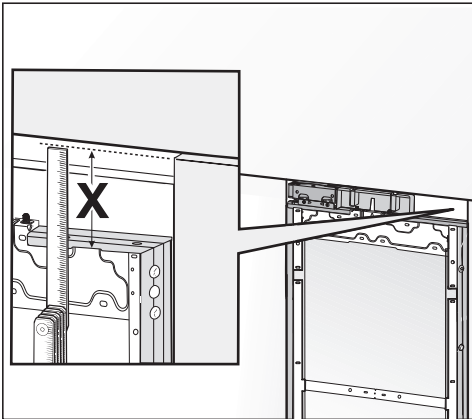
- Open de deur van het apparaat tot de aanslag.



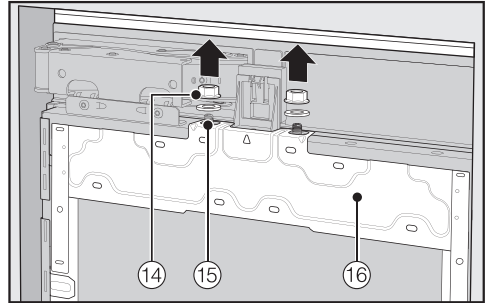
- Schroef de instelhulpstukken 1 van de deur.



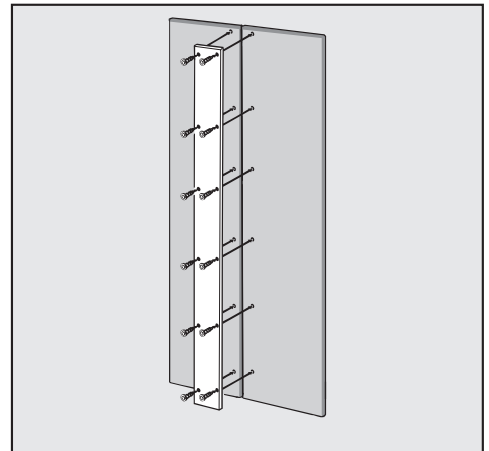
- Schroef de hoeklijsten ⑬ van de beide zijden van de deur en leg de hoeklijsten en schroeven even opzij. U heeft ze later opnieuw nodig.
- Sluit de deur van het apparaat.



- Meet de afstand X tussen het montageframe en de bovenkant van het daarnaast liggende meubelfront.

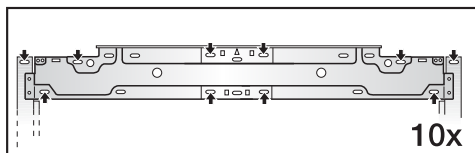
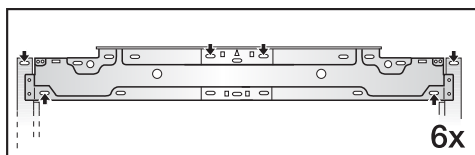
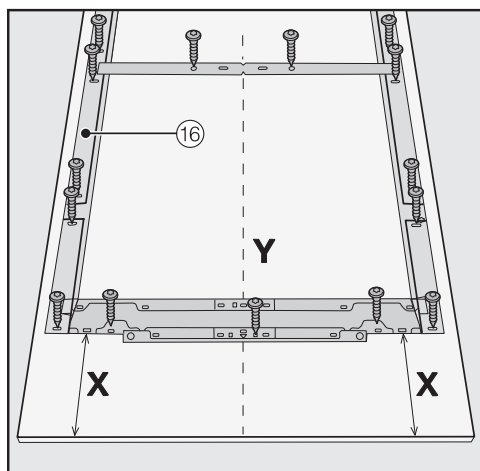


- Draai de moeren en vulringen ⑭ van de schroefbouten ⑮ en leg ze even opzij. U heeft ze later opnieuw nodig.
- Verwijder het montageframe ⑯ naar boven toe van de deur van het apparaat.



- Bij cassettefronten: houd bij de bevestiging van het metalen paneel op het meubelfront altijd rekening met de lengte van de schroeven.

# Installatie



- Leg het te monteren meubelfront met de binnenzijde naar boven op een vaste ondergrond (leg er een deken onder om krassen te voorkomen).
- Markeer de afstand **X** -3 mm op de binnenzijde van het meubelfront.
- Bereken het midden **Y** van het meubelfront en markeer het.
- Plaats het montageframe **16** op het meubelfront. Let daarbij op de markeringen.
- Boor de gaten voor.

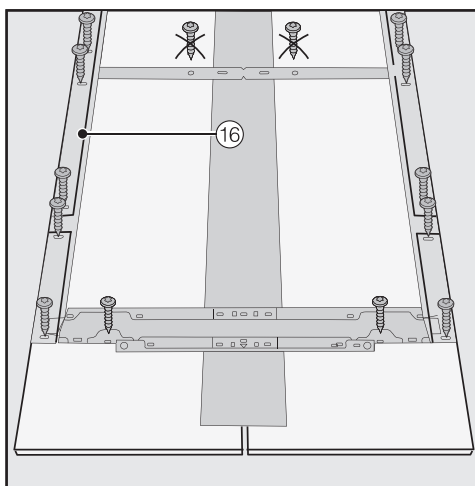


- Schroef het montageframe **16** op het meubelfront: bevestig het montageframe **16** met ten minste één schroef op elk bevestigingspunt.

- Bevestig het montageframe **16** aan de bovenkant van het meubelfront afhankelijk van de grootte met 6 tot 10 schroeven.

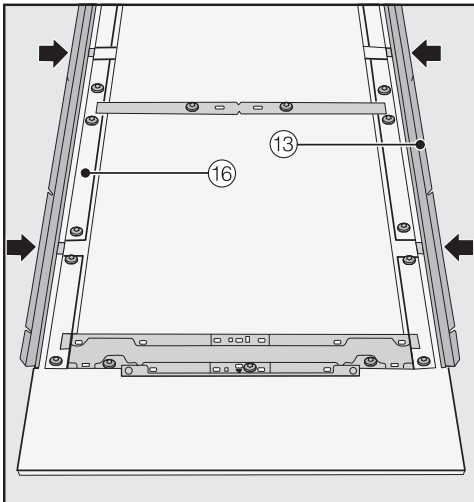
Het montageframe heeft verschillende gaten voor verschillende varianten meubelfronten.

Schroef bij de bevestiging van het montageframe altijd in het sterkste materiaal van het meubelfront. Kies daarvoor altijd een schroeflengte die kleiner is dan de dikte van het meubelfront.



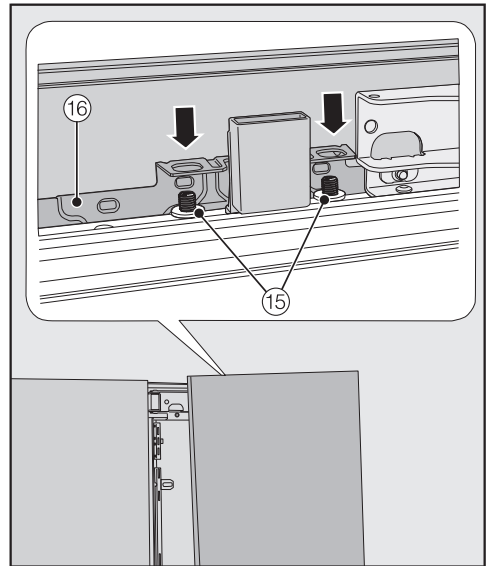


- Bij cassettefronten: bevestig het montageframe ⑯ met de schroeven alleen op het buitenste frame.
- Schroef indien nodig de handgreep van binnenuit op het meubelfront (niet bij greeploze keukens).



- Steek nu de hoeklijsten op beide zijden ⑬ tot aan de aanslag in de daarvoor bestemde openingen van het montageframe ⑯.

## Meubelfront bevestigen en opstellen



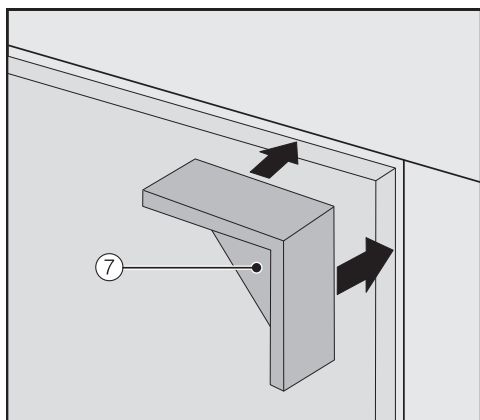
- Open de deur van het apparaat en hang het meubelfront met het montageframe ⑯ van boven op de schroefdraadeinden ⑮.

# Installatie

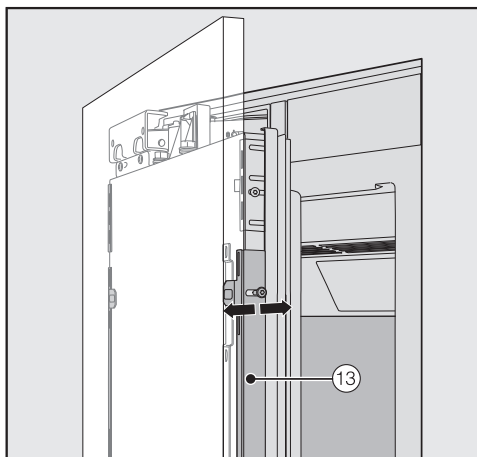
**E**



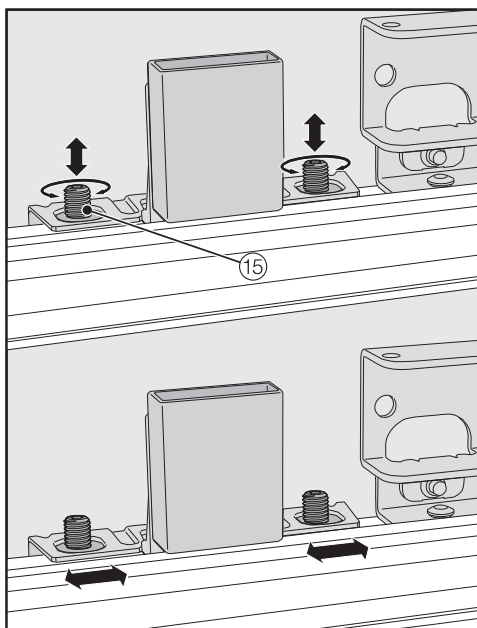
- Druk aan beide kanten de hoeklijsten ⑬ in de witte kunststof frames en schroef ze voor nu nog losjes vast. Extra schroeven hiervoor vindt u in de plastic zak gemarkeerd met de letter F.



- Zet de afstandhouders ⑦ aan beide kanten boven op de hoeken van het meubelfront.
- Sluit de deur en controleer de afstand van de deur tot de meubelfronten eraan.

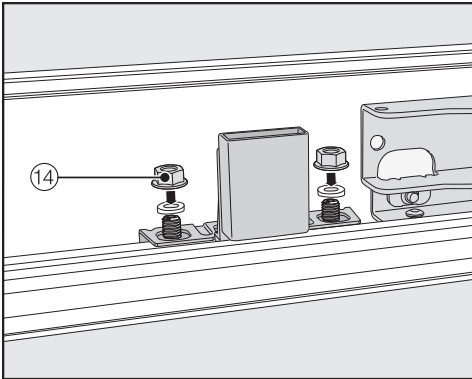


- Stel de diepte van het meubelfront zo af, dat het boven de uitsparingen in de hoeklijsten ⑬ komt te liggen.

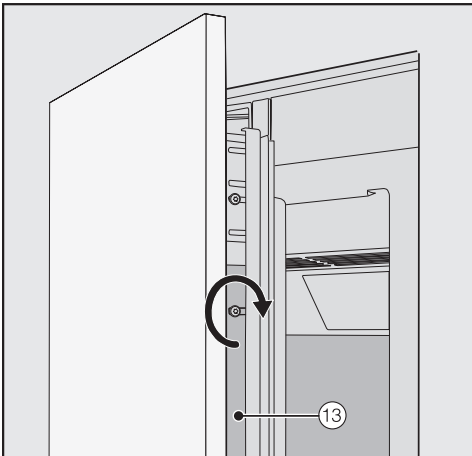


- Stel het meubelfront in de hoogte en aan de zijkanen zo af, dat het bovenop de schroefdraadeinden komt te liggen ⑮.

- Sluit de deur en controleer de afstand van de deur tot de meubelfronten ernaast.



- Zet de vulringen en moeren (14) er weer op en draai de moeren (14) vast. Hiermee wordt het meubelfront gefixeerd.



- Draai nu de schroeven in de hoeklijsten (13) vast.
- Open de deur van het apparaat.
- Verwijder de afstandhouders (7) van het meubelfront.

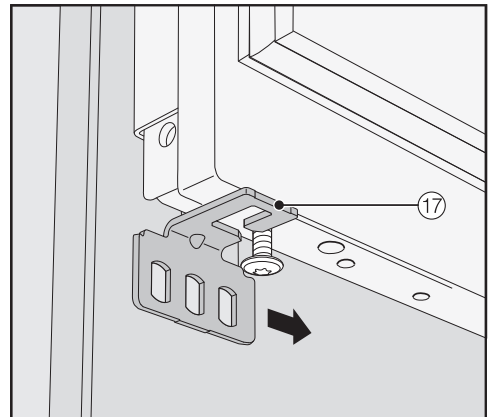
## Bevestigingshaak monteren



Met de bevestigingshaak wordt het meubelfront ook onder aan de deur van het apparaat bevestigd.

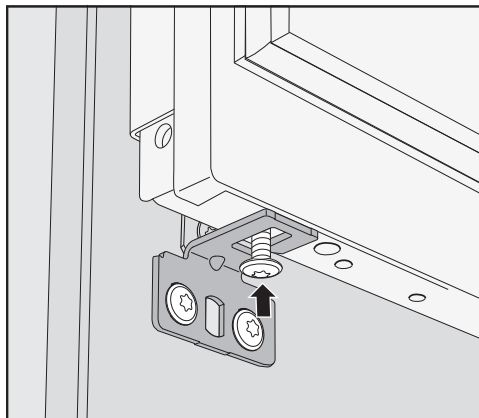
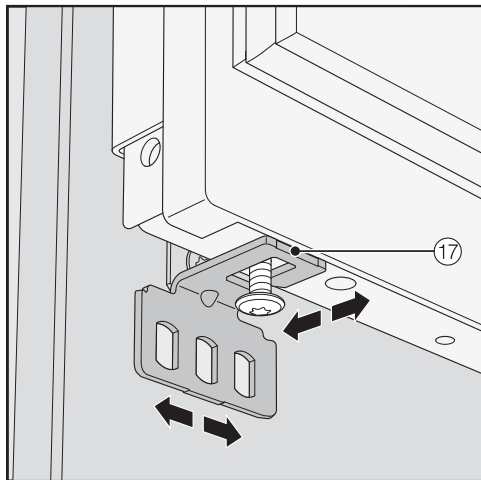
Monteer de bevestigingshaak pas, nadat het koelapparaat (eventueel side-by-side) is ingebouwd en het meubelfront is geplaatst.

- Open de deur van het apparaat tot de aanslag.

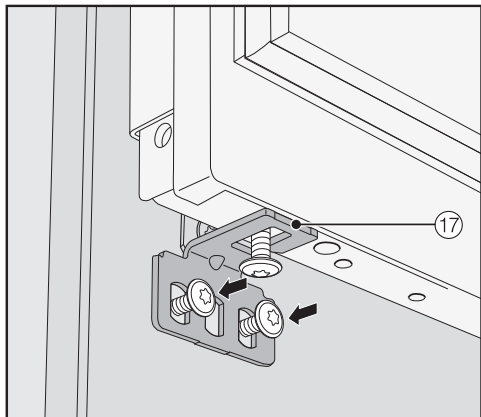


- Schuif de bevestigingshaak (17) van de zijkant op de schroef onder aan de deur.

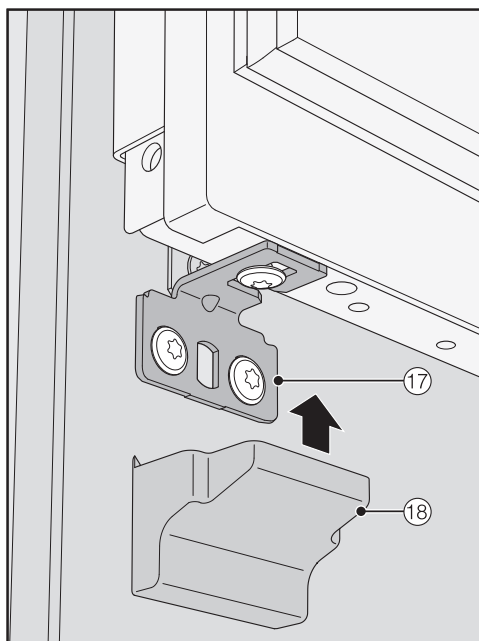
# Installatie



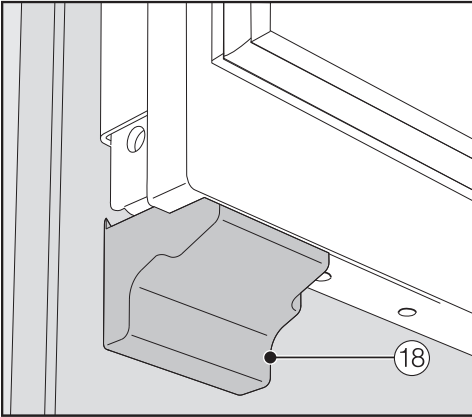
- Draai de schroef onder aan de deur erin.



- Schroef de bevestigingshaak ⑰ aan het meubelfront vast.

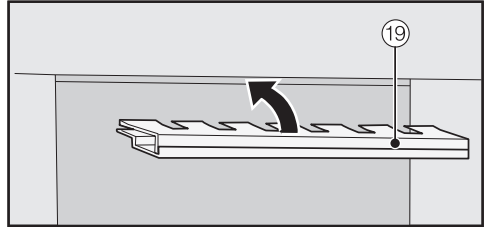


- Plaats de afdekking ⑱ op de bevestigingshaak ⑰.

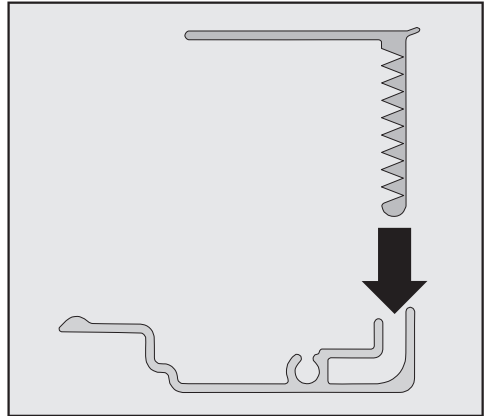


- Plaats de afdekking ⑱ zo op de bevestigingshaak dat u een “klik” hoort.

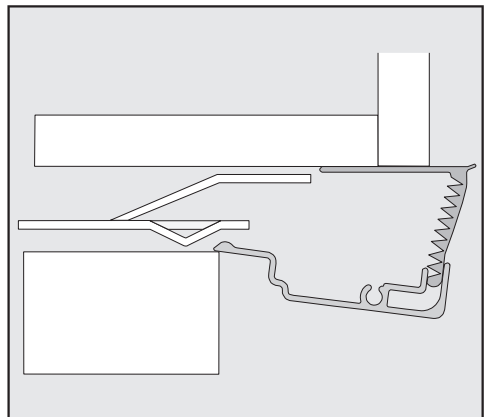
## Afdekkingen bevestigen



- Voor u de afdekking ⑱ in de spleet boven het koelapparaat kunt plaatsen, moet de afdekking als volgt in elkaar worden gezet:

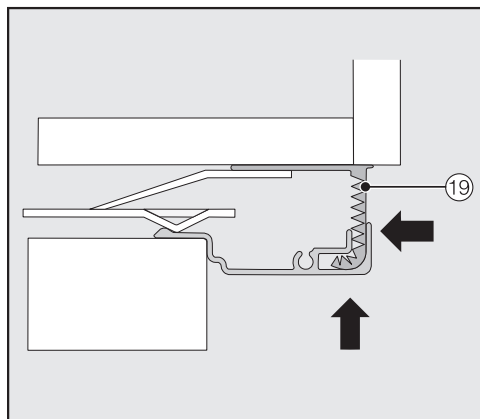


- Zet beide delen van de afdekking in elkaar.



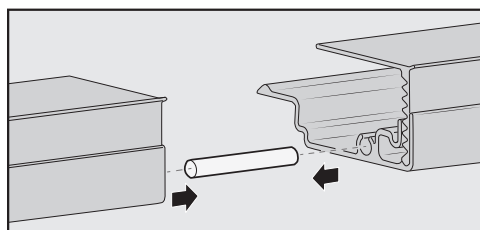
Afdekking van de zijkant

# Installatie

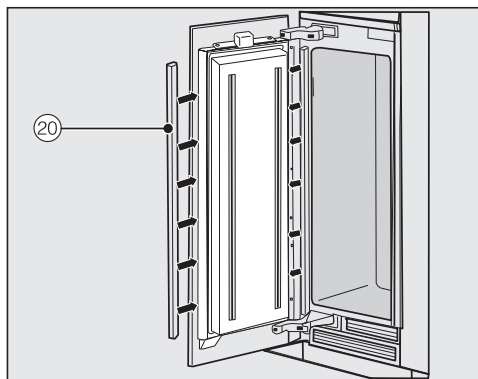


- Zet de samengestelde afdekking ⑲ in de spleet boven het koelapparaat totdat deze vastklikt. Schuif daarbij beide delen van de afdekking zo ver als nodig in elkaar.

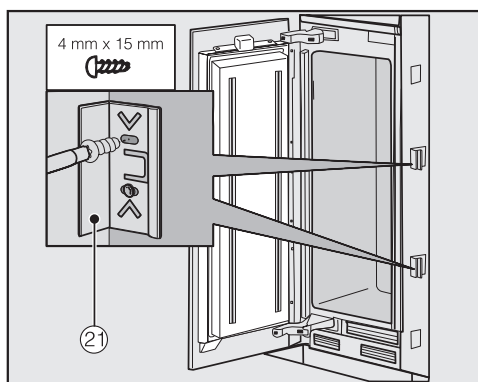
## Afdekking monteren bij een side-by-side-combinatie



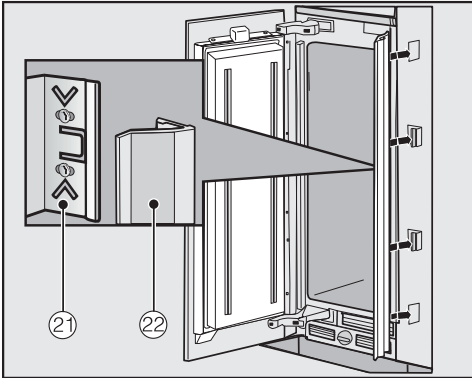
- Steek de stift (bijgesloten in de side-by-side-montageset) tot de helft in de geleiding van de afdekking van het linker koelapparaat.
- Zet de tweede afdekking op de stift en druk beide afdekkingen aan elkaar vast.
- Zet beide afdekkingen samen in de spleet boven het koelapparaat, totdat ze vast klikken.



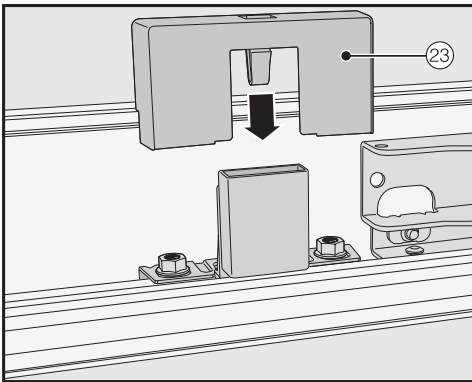
- Monteer aan beide zijanten van de deur de kunststof afdekkingen ⑳ door deze stevig van onder naar boven in de spleet tussen de deur en het meubelfront te drukken.



- Bevestig aan beide kanten van het koelapparaat ten minste 3 klemmen ⑳ voor de afdekkingen.

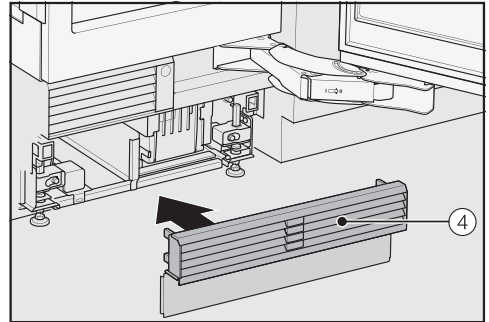


- Steek nu aan elke kant de afdekkingen 22 op de klemmen 21. Bij een side-by-side-combinatie hoeven deze afdekkingen alleen aan de buitenkant te worden geplaatst.

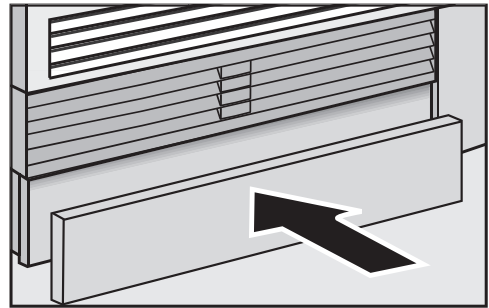


- Zet de afdekking 23 op de lichtschaakelaar.

## Het ventilatierooster en het sokkelpaneel bevestigen



- Klik het ventilatierooster 4 onderaan in de sokkel vast.



- Snijd het sokkelpaneel naar behoefte bij op de gewenste lengte en hoogte (tussen de onderkant van de sokkel en de grond).
- Bevestig het sokkelpaneel onderaan het ventilatierooster.

# Installatie

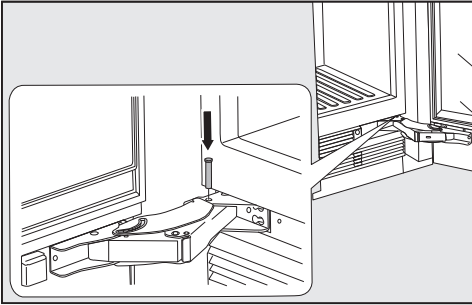
---

## De openingshoek van de deur van het apparaat verkleinen



De deurscharnieren zijn standaard zo ingesteld dat de deur van het apparaat ver open kan.

Als de deur van het apparaat bijv. bij het openen tegen een aangrenzende muur slaat, moet de openingshoek tot 90° worden verkleind.



- Open de deur van het apparaat.
- Zet de begrenzingspen van bovenaf in het onderste scharnier.


De openingshoek van de deur is nu beperkt tot 90°.




## Elektrische aansluiting

Het koelapparaat mag uitsluitend met de meegeleverde aansluitkabel op een geaard stopcontact worden aangesloten.

Plaats het koelapparaat zodanig dat het stopcontact goed bereikbaar is. Als het stopcontact niet goed bereikbaar is, zorg er dan voor dat er voor elke pool een werkschakelaar is.

 **Brandgevaar door oververhitting.** Het gebruik van het koelapparaat via verdeelstekkers en verlengkabels kan tot overbelasting van de kabels leiden. Gebruik daarom om veiligheidsredenen geen verdeelstekkers en verlengkabels.

De elektrische installatie moet aan de geldende normen voldoen.

Om veiligheidsredenen raden we aan een aardlekschakelaar (RCD) te gebruiken van het type  in de huisinstallatie waarin u het koelapparaat installeert.

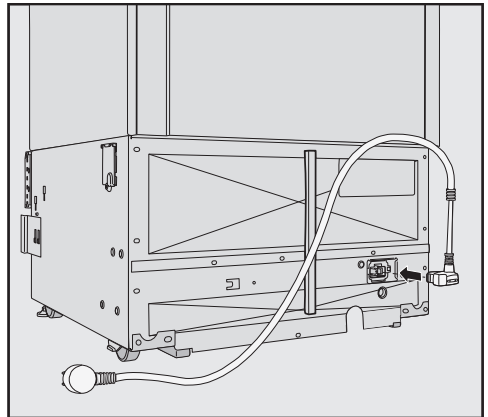
Een beschadigde aansluitkabel mag alleen door een speciale aansluitkabel van hetzelfde type worden vervangen (verkrijgbaar bij Miele). Om veiligheidsredenen mag dit alleen door een door Miele geautoriseerde vakman/-vrouw of door Miele worden gedaan.

Op het typeplaatje en in deze gebruiksaanwijzing staat informatie over het nominale verbruik en de bijbehorende zekering. Vergelijk deze informatie met de gegevens van de elektrische aansluiting ter plaatse. Raadpleeg bij twijfel een elektricien.

Tijdelijk of doorlopend gebruik van een autonome of niet-netsynchrone energievoorziening (zoals microgrids, back-upsystemen) is mogelijk. Voorwaarde voor het gebruik is dat de energievoorziening voldoet aan de bepalingen van EN 50160 of een vergelijkbare standaard.

De veiligheidsvoorzieningen in de huisinstallatie en in dit Miele product moeten ook werken bij gebruik van een microgrid of bij een niet-netsynchrone energievoorziening. Indien nodig moeten ze door gelijkwaardige voorzieningen in de installatie worden vervangen.

## Het apparaat aansluiten



■ Steek de stekker in de achterkant van het koelapparaat.

Zorg dat de stekker goed vastklikt.

■ Steek de stekker van het koelapparaat in het stopcontact.

Het koelapparaat is nu op het elektriciteitsnet aangesloten.

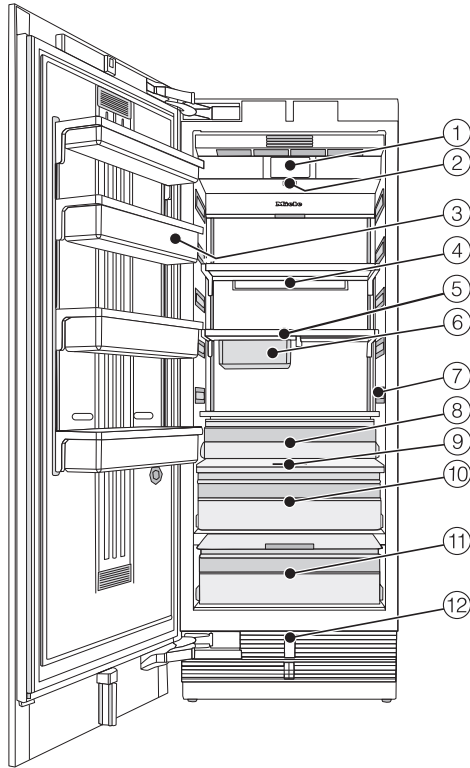
## Energie besparen

	<b>Normaal energieverbruik</b>	<b>Te hoog energieverbruik</b>
<b>Plaatsing en onderhoud</b>	In goed geventileerde ruimtes.	In gesloten, niet geventileerde ruimtes.
	Niet direct blootgesteld aan zonnestralen.	Direct blootgesteld aan zonnestralen.
	Niet naast een warmtebron (verwarming, fornuis).	Naast een warmtebron (verwarming, fornuis).
	Bij een ideale omgevings-temperatuur van ca. 20 °C.	Bij een hoge omgevingstemperatuur vanaf 25 °C.
	Dek ventilatieroosters niet af en maak ze regelmatig stofvrij.	Als ventilatieroosters zijn afgedekt of vol zitten met stof.
<b>Temperatuurinstelling</b>	Koelzone: 4 tot 5 °C	Hoe lager de temperatuur, des te hoger het energieverbruik!
	Droogvak in de MasterFresh-zone ca. 0 °C.	

	<b>Normaal energieverbruik</b>	<b>Te hoog energieverbruik</b>
<b>Gebruik</b>	Plaats de laden, plateaus en vakken zoals bij levering.	
	Open de deur alleen indien nodig en zo kort mogelijk. Leg de levensmiddelen bij het inruimen meteen op de goede plek.	Als u de deur vaak en lang opent, gaat koude lucht verloren en komt er warme lucht in de koelkast. Het apparaat probeert dan af te koelen en de compressor draait langer.
	Neem bij het boodschappen doen een koeltas mee en leg de levensmiddelen zo snel mogelijk in het apparaat. Pakt u levensmiddelen uit het apparaat, neem dan wat u nodig heeft en leg de rest zo snel mogelijk weer terug om koudeverlies te voorkomen. Laat warme levensmiddelen eerst buiten het apparaat afkoelen.	Als levensmiddelen nog warm of op omgevingstemperatuur zijn, komt er warme lucht in het apparaat. Het apparaat probeert dan af te koelen en de compressor draait langer.
	Leg de levensmiddelen alleen afgedekt of verpakt in het apparaat.	Wanneer vloeibare stoffen in de koelzone condenseren, neemt de koelcapaciteit af.
	Leg ingevroren levensmiddelen in de koelzone wanneer ze moeten ontdooien.	
	Zorg ervoor dat vakken en laden niet te zwaar worden beladen, zodat de lucht kan circuleren.	Als de luchtcirculatie afneemt, wordt de koelcapaciteit minder.

# Beschrijving van het apparaat

---



- ① Display
- ② Aan/Uit-schakelaar
- ③ Bakjes in de deur van het apparaat
- ④ Houder voor de Active AirClean filters
- ⑤ Plateaus
- ⑥ Hanglade voor het bewaren van kleine levensmiddelen
- ⑦ Binnenverlichting
- ⑧ Groente- en fruitlade
- ⑨ Vochtregelaar
- ⑩ Vochtvak met vochtregelaar voor fruit en groente
- ⑪ Droogvak met temperatuurregeling voor snel bederfelijke levensmiddelen
- ⑫ Automatische deuropening (Push2open/Pull2open)

## Beschrijving van het apparaat

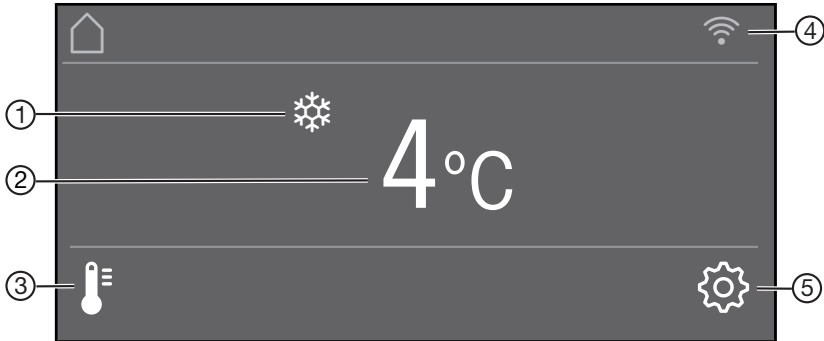
---



Het droogvak in de MasterFresh-zone voldoet aan de eisen van een koelvak volgens EN ISO 15502.

# Beschrijving van het apparaat

---




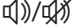

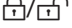



## Hoofdscherm



- ① Aanduiding SuperKoelen  
(alleen zichtbaar wanneer de functie SuperKoelen is ingeschakeld)
- ② Temperatuur aanduiding (vereiste temperatuur)
- ③ Sensortoets   
voor het instellen van de temperatuur
- ④ Weergave Miele@home verbindingstatus  
(alleen zichtbaar wanneer de functie Miele@home is ingesteld)
- ⑤ Sensortoets instellingsmodus   
voor het kiezen van verschillende functies in de instellingsmodus







## Instellingsmodus

In de instellingsmodus kunt u de volgende functies kiezen en hun instellingen wijzigen:


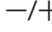


Symbool		Functie
	Taal	instellen
	Lichtsterkte display	instellen (van donker naar licht)
	Kleurenschema	instellen (donker of licht)
	Geluidssignalen	Volume instellen of de Geluidssignalen helemaal uitschakelen (bijv. voor het deuralarm)
	Toetssignaal	Volume instellen of het Toetssignaal helemaal uitschakelen
°F/°C	Temperatuureenheid	instellen (°Fahrenheit of °Celsius)
	Toetsvergrendeling	in- of uitschakelen (zie hoofdstuk “Het wijzigen van instellingen”)
	MasterFresh	Temperatuur in het droogvak aanpassen (zie hoofdstuk “Het wijzigen van instellingen”)
	Eco-stand	in- of uitschakelen (zie hoofdstuk “Het wijzigen van instellingen”)
	Zelftest	het systeem start opnieuw op en wordt gecontroleerd op fouten of storingen (zie hoofdstuk “Het wijzigen van instellingen”)

## Beschrijving van het apparaat

---

	Deurassistent	(Push2open of Pull2open) in- of uitschakelen (zie hoofdstuk “Het wijzigen van instellingen”)
	Miele@home	instellen, deactiveren of de wifi-verbindingstatus controleren (zie hoofdstuk “Het wijzigen van instellingen”)
	Demo-functie	uitschakelen * (alleen zichtbaar bij ingeschakelde Demo-functie, zie hoofdstuk “Het wijzigen van instellingen”)
	Fabrieksinstellingen	instellingen resetten naar de fabrieksinstellingen (zie hoofdstuk “Het wijzigen van instellingen”)
	Sabbatmodus	in- of uitschakelen (zie hoofdstuk “Het wijzigen van instellingen”)
	Weergave Active AirClean filter	in-, uitschakelen of resetten (zie hoofdstuk “Het wijzigen van instellingen”)

## Symbolen in de instellingsmodus

	bladeren door de instellingsmodus of een instelling selecteren
	een instelling wijzigen (bijv. de displayhelderheid)
	een instelling bevestigen
	dit menuniveau verlaten



## Bijgeleverde accessoires

### Stekker

#### Active AirClean filters

De Active AirClean filters neutraliseren onaangename geuren in de koelzone en beschermen de levensmiddelen tegen eventuele geuroverdracht.

Plaats de meegeleverde Active AirClean filters zoals beschreven in het hoofdstuk “Reiniging en onderhoud”, paragraaf “Active AirClean filters vervangen”.

Wij raden aan om elke 6 maanden de Active AirClean filters te vervangen.

## Bij te bestellen accessoires

Miele heeft speciaal voor dit apparaat handige accessoires en reinigings- en onderhoudsmiddelen in het assortiment.

### Universeel microvezeldoekje

Het microvezeldoekje is handig bij het verwijderen van vingerafdrukken en ander licht vuil op roestvrijstalen fronten, panelen, ramen, meubels enz.

### Active AirClean-filters

Beschrijving zie paragraaf “Bijgeleverde accessoires”.

### ActiveAir Clean-filters met houder

De Active AirClean-filters neutraliseren onaangename geuren in de koelzone en voorkomen, dat geuren op de levensmiddelen overgedragen worden.

De houder voor de Active AirClean-filters kan onder elk willekeurig plateau in de koelzone bevestigd worden.

### Roestvrijstalen frontpaneel

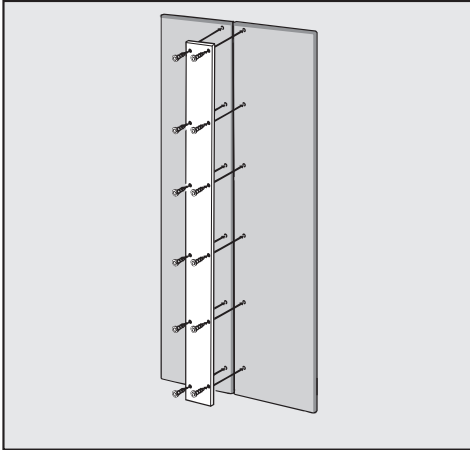
Frontpanelen van roestvrij staal zorgen voor een hoogwaardig design van uw koelapparaat.

Daarnaast zijn handgrepen en ventilatieroosters in roestvrijstalen uitvoering beschikbaar.

# Accessoires

---

## Metalen paneel voor cassettefronten



Als u in plaats van één meubelfront twee fronten wilt monteren, moeten deze met elkaar worden verbonden met behulp van een metalen paneel.

## Side-by-side-montageset

Voor het inbouwen van twee of meer koelapparaten naast elkaar heeft u de side-by-side-montageset nodig (zie hoofdstuk “Installatie”, paragraaf “Side-by-side”).

## Scharnierhouders

Met behulp van de scharnierhouders kan de draairichting van de deur veranderd worden.

Het veranderen van de draairichting van de deur kan uitsluitend uitgevoerd worden door Miele Service.

Bij te bestellen accessoires kunt u bij Miele (zie achter in deze gebruiksaanwijzing), in de webshop van Miele of bij de Miele vakhandelaar verkrijgen.

## Vóór het eerste gebruik

Laat het koelapparaat na het transport ca. 1 uur staan voordat u het aansluit.

Zo voorkomt u eventuele functiestoelingen van het koelapparaat.

## Verpakkingsmateriaal

- Verwijder al het verpakkingsmateriaal uit het apparaat.

Verwijder al het verpakkingsmateriaal inclusief de folie **voordat** u het koelapparaat inschakelt. De folie kan namelijk moeilijk worden verwijderd van koude oppervlakken.


## Reiniging

Neem daarbij de aanwijzingen uit het hoofdstuk “Reiniging en onderhoud” in acht.

- Reinig de binnenkant van het apparaat en de accessoires.

## De juiste deurassistent (Push2open/Pull2open) kiezen

De deurassistent ondersteunt u bij het openen van de deur van het apparaat.

U kunt kiezen tussen de deurassistenten Push2open en Pull2open (zie hoofdstuk “Het wijzigen van instellingen”, paragraaf “Deurassistent  inschakelen”).

De deurassistent Push2open is standaard ingesteld.

- Als uw koelapparaat is voorzien van een meubelfront met handgreep, kies dan voor de deurassistent Pull2open.
- Als uw koelapparaat is voorzien van een greeploos meubelfront, kies dan voor de deurassistent Push2open.

## Active AirClean filters plaatsen

Uw koelapparaat heeft 2 Active AirClean filters die onaangename geuren in de koelzone neutraliseren.

- Plaats de meegeleverde Active AirClean filters zoals beschreven in het hoofdstuk “Reiniging en onderhoud”, paragraaf “Active AirClean filters vervangen”.

# Eerste ingebruikneming

## Miele@home

Uw koelapparaat heeft een geïntegreerde wifi-module.

De wifi-verbinding is standaard gedeactiveerd.

Voor het gebruik heeft u het volgende nodig:

- een wifi-netwerk
- de Miele app
- een gebruikersaccount bij Miele. Het gebruikersaccount kunt u via de Miele app aanmaken.

De Miele app helpt u bij de verbinding tussen het koelapparaat en uw eigen wifi-netwerk.

Nadat u het koelapparaat in uw wifi-netwerk heeft opgenomen, kunt u met de app bijvoorbeeld de volgende handelingen uitvoeren:

- Informatie over de status van uw koelapparaat opvragen
- Instellingen van uw koelapparaat wijzigen

Als u het koelapparaat in uw wifi-netwerk opneemt, wordt het energieverbruik hoger, ook als het koelapparaat is uitgeschakeld.

Zorg ervoor dat op de plaats van opstelling van uw koelapparaat het signaal van uw wifi-netwerk sterk genoeg is.

## Beschikbaarheid wifi-verbinding

De wifi-verbinding deelt een frequentiebereik met andere apparaten (zoals magnetrons, op afstand bestuurbaar speelgoed). Hierdoor kunnen tijdelijke of volledige storingen in de verbinding optreden. Een constante beschikbaarheid van de aangeboden functies kan daarom niet worden gegarandeerd.

## Beschikbaarheid van Miele@home

Het gebruik van de Miele app is afhankelijk van de beschikbaarheid van de Miele@home-services in uw land.

De service Miele@home is niet in elk land beschikbaar.

Informatie over de beschikbaarheid vindt u op de website [www.miele.com](http://www.miele.com).

## Miele app

De Miele app kunt u gratis downloaden uit de Apple App Store<sup>®</sup> of de Google Play Store<sup>™</sup>.

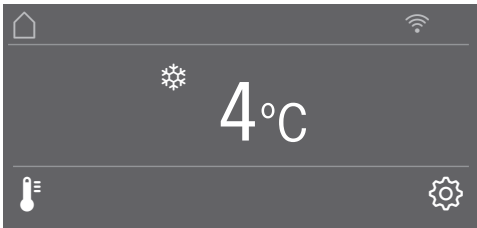


## Het koelapparaat bedienen

Het touchscreen kan door puntige of scherpe voorwerpen (zoals pennen) bekrast raken.


Raak het touchscreen alleen met uw vingers aan.

Als uw vingers koud zijn, reageert het touchscreen mogelijk niet.




De sensortoetsen onder de temperatuuraanduiding kunnen via aanraking direct worden **gekozen**, de symbolen en teksten in of boven de temperatuuraanduiding worden echter alleen **weergegeven**.

## De instellingsmodus

Via de instellingsmodus  kunt u verschillende functies van het koelapparaat uitkiezen en deels hun instellingen wijzigen (zie hoofdstuk “Het wijzigen van instellingen”).

- Druk op de sensortoets  om naar de instellingsmodus te gaan.
- Kies met behulp van de sensortoetsen < en > de functie uit waarvan u de instellingen wilt wijzigen.
- Bevestig uw keuze met *OK*.
- Wijzig de instellingen naar behoefte met behulp van de sensortoetsen < en > of met behulp van de sensortoetsen + en -.
- Bevestig uw keuze met *OK*.

De **gekleurde** instelling is altijd de **geselecteerde** instelling. Deze kan direct met *OK* worden bevestigd.

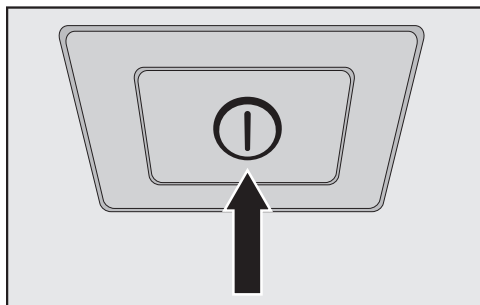
- Druk op de sensortoets  als u terug wilt keren naar het vorige menu of het proces wilt afbreken.

Elke aanraking van het display wordt bevestigd met een toets signaal. Dit toets signaal kunt u uitschakelen via de instellingsmodus .

# Eerste ingebruikneming

## De eerste ingebruikneming doorvoeren

- Open de deur van het apparaat.



- Schakel het koelapparaat in met de Aan/Uit-schakelaar.

De Aan/Uit-schakelaar bevindt zich onder het display.

Het koelapparaat begint te koelen en de binnenverlichting gaat aan wanneer u de deur opent.

In het display van het koelapparaat verschijnt Miele.

- Schakelt u het koelapparaat voor de eerste keer in, dan wordt u gevraagd het volgende te doen:
  - Taal instellen (heeft u per ongeluk een verkeerde Taal gekozen, dan kunt u opnieuw naar de instellingsmodus  gaan en via het symbool  de taal instellen)
  - Temperatuureenheid instellen: °C (graden Celsius) of °F (graden Fahrenheit)
  - Miele@home installeren:
- Kies verder als u Miele@home nu wilt installeren. Het display en de Miele app leiden u door de verdere stappen.

Zodra uw koelapparaat succesvol via de app in uw wifi-netwerk is opgenomen, verschijnt in het display van het koelapparaat *Verbinding geslaagd*.

- Bevestig de procedure opnieuw met OK.

Bij een actieve wifi-verbinding verschijnt in het display .

- Kies overslaan als u Miele@home later wilt installeren.
- Druk op de sensortoets  wanneer u wilt terugkeren naar het vorige menu.

In het display verschijnt de melding *Eerste ingebruikneming succesvol afgerond*.

- Bevestig de eerste ingebruikneming met OK.

In het display verschijnt het hoofdscherm (zie hoofdstuk “Beschrijving van het apparaat”, paragraaf “Hoofdscherm”).

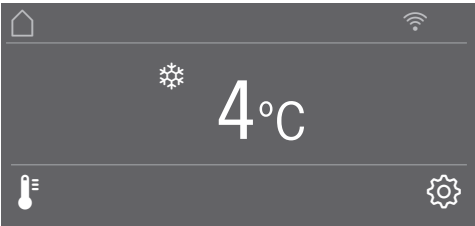
De eerste ingebruikneming kan niet worden afgebroken. Door het koelapparaat uit te schakelen kan de ingebruikneming alleen worden onderbroken en nadat het koelapparaat opnieuw is ingeschakeld, moet de eerste ingebruikneming worden voortgezet.

## Koelapparaat inschakelen

- Open de deur van het koelapparaat.
- Schakel het koelapparaat in met de Aan/Uit-schakelaar.

Het koelapparaat begint te koelen en de binnenverlichting gaat aan wanneer u de deur opent.

In het display van het koelapparaat verschijnt Miele en aansluitend het hoofdscherm:



Voordat u voor de eerste keer levensmiddelen in het koelapparaat legt, kunt u het apparaat het beste een paar uur laten voorkoelen.

## Het koelapparaat uitschakelen

- Schakel het koelapparaat uit met de Aan/Uit-schakelaar.

De koeling en de binnenverlichting zijn uitgeschakeld.

Let op het volgende: het koelapparaat is niet spanningsvrij wanneer het wordt uitgeschakeld met de Aan/Uit-schakelaar.

## Bij langdurige afwezigheid


Wanneer u het koelapparaat langere tijd niet gebruikt, neemt u de volgende stappen:


- Schakel het koelapparaat uit.
- Trek de stekker uit het stopcontact of schakel de hoofdschakelaar uit.
- Reinig het koelapparaat.
- Laat het koelapparaat open staan om het te luchten en te voorkomen dat er geuren ontstaan.


Als het koelapparaat bij langdurige afwezigheid wordt uitgeschakeld, maar niet gereinigd, bestaat er gevaar voor schimmelvorming als de deur van het apparaat gesloten blijft. Het koelapparaat moet in ieder geval worden gereinigd.

# Het wijzigen van instellingen

---

Via de instellingsmodus  kunt u verschillende functies van het koelapparaat uitkiezen, deels hun instellingen wijzigen en zo uw koelapparaat aanpassen aan uw behoeften.


Hierna worden alleen de functies in de instellingsmodus  beschreven die verdere toelichting nodig hebben.


Als u zich in de instellingsmodus  bevindt, worden het deuralarm en andere waarschuwingmeldingen automatisch onderdrukt.

- Volg de aanwijzing in het display.

Het display wordt even ontgrendeld en u kunt de gewenste instelling wijzigen. Door het sluiten van de deur van het apparaat wordt de toetsvergrendeling opnieuw ingeschakeld.

## Toetsvergrendeling / in- of uitschakelen

Schakel de Toetsvergrendeling in als u uw koelapparaat wilt beschermen tegen ongewilde temperatuurwisselingen of ongewilde wijzigingen in de instellingsmodus .



- Kies in de instellingsmodus  met behulp van de sensortoetsen < en > Toetsvergrendeling en bevestig uw keuze met OK.
- Schakel de toetsvergrendeling met behulp van de sensortoetsen < en > Aan of Uit en bevestig uw keuze met OK.
- Sluit de deur van het apparaat. Pas daarna wordt de toetsvergrendeling geactiveerd.

Een ingeschakelde toetsvergrendeling wordt niet weergegeven in het display.

Als u tijdens een ingeschakelde toetsvergrendeling een sensortoets gebruikt, verschijnt in het display de melding  
Houd de OK-toets 6 seconden ingedrukt om het apparaat te ont-grendelen.



## Temperatuur in de MasterFresh-zone (droogvak) wijzigen

- Kies in de instellingsmodus  met behulp van de sensortoetsen < en > MasterFresh en bevestig uw keuze met **OK**.
- Kies met behulp van de sensortoetsen – en + de door u gewenste temperatuur en bevestig uw keuze met **OK**.
- Druk op de sensortoets  als u het proces wilt onderbreken.


De segmentbalk is onderverdeeld in 5 segmenten, de temperatuur wordt in stappen van ca. 1 °C aangepast.


Standaard is voor het droogvak een temperatuur van 0 °C ingesteld.

## Eco-stand in- of uitschakelen


De Eco-stand is handig wanneer u bijv. tijdens vakantie het koelapparaat niet geheel wilt uitschakelen of geen grote koelcapaciteit nodig heeft. Het energieverbruik is in de Eco-stand lager dan bij normaal gebruik.

Voor de koelzone wordt daarbij een temperatuur van 6 °C ingesteld, voor het droogvak van de MasterFresh-zone een temperatuur van ca. 1 °C.

Als de functie SuperKoelen  is ingeschakeld, wordt deze automatisch uitgeschakeld in de Eco-stand.

- Kies in de instellingsmodus  met behulp van de sensortoetsen < en > Eco-stand en bevestig uw keuze met **OK**.
- Schakel de Eco-stand met behulp van de sensortoetsen < en > Aan of Uit en bevestig uw keuze met **OK**.

Een ingeschakelde Eco-stand wordt alleen aangegeven door de gewijzigde temperatuur in het display.



**Tip:** U kunt de functie Eco-stand ook uitschakelen door de temperatuur  direct te wijzigen (zie hoofdstuk “De juiste temperatuur”, paragraaf “Temperatuur instellen”).

# Het wijzigen van instellingen

---

## Zelftest uitvoeren


Voer de Zelftest door wanneer u het gevoel heeft dat uw koelapparaat niet volledig functioneert en moet worden gecontroleerd op eventuele storingen.

- Kies in de instellingsmodus  met behulp van de sensortoetsen < en > Zelftest en bevestig uw keuze met OK.
- Druk op de sensortoets  als u het proces wilt afbreken.

De Zelftest start en het koelapparaat wordt gecontroleerd op eventuele fouten en storingen.

- Als met behulp van de zelftest geen fouten of storingen worden ontdekt, verschijnt in het display de melding Systeem start opnieuw.
- Als met behulp van de zelftest fouten of storingen worden ontdekt, dan verschijnen deze foutmeldingen aansluitend in het display.

Bovendien klinkt er een zoemer.

- Als de zoemer u hindert, dan kunt u deze voortijdig uitschakelen door op de sensortoets  te drukken.
- Noteer de weergegeven foutmelding(en).
- Neem contact op met Miele en informeer hen over de weergegeven foutmelding(en).
- Bevestig de melding met OK.

In het display verschijnt de melding Systeem start opnieuw.

Het koelapparaat wordt snel uit- en weer ingeschakeld.

In het display verschijnt de melding Zelftest voltooid.

- Bevestig de melding met OK.

In het display verschijnt opnieuw het hoofdscherm.


## Deurassistent inschakelen

U kunt kiezen tussen de deurassistenten *Push2open* en *Pull2open*.

De deurassistent *Push2open* is standaard ingesteld.

De deurassistent *Push2open* is geschikt voor greeploze meubelfronten. De deur van het apparaat gaat vanzelf een stukje open wanneer u er zachtjes tegenaan drukt.

De deurassistent *Pull2open* is geschikt voor meubelfronten met handgreep. De deur van het apparaat gaat eenvoudig en met weinig kracht open.


 Risico op beschadiging door voortijdig sluiten van de deur.

Bij een ingeschakelde deurassistent kan herhaald voortijdig sluiten van de deur leiden tot schade en functiestoringen.

Stop met het vasthouden of sluiten van de deur zolang de automatische deuropening nog in werking is. Als u de deur alsnog gesloten heeft, laat deze dan 5 minuten dicht. De automatische deuropening treedt opnieuw in werking.



## Push2open inschakelen

- Kies in de instellingsmodus  met behulp van de sensortoetsen < en > *Deurassistent* en bevestig uw keuze met *OK*.
- Kies met behulp van de sensortoetsen < en > *Modus* en bevestig uw keuze met *OK*.
- Kies met behulp van de sensortoetsen < en > *Push2open* en bevestig uw keuze met *OK*.

- Druk op de sensortoets , om naar het vorige menuniveau terug te gaan.

## – Intensiteit instellen

U kunt daarnaast de intensiteit van de functie *Push2open* instellen. Hoe lager de ingestelde intensiteit, des te minder kracht heeft u nodig bij het drukken op de deur.



- Kies in de instellingsmodus  met behulp van de sensortoetsen < en > *Deurassistent* en bevestig uw keuze met *OK*.
- Kies in de instellingsmodus  met behulp van de sensortoetsen < en > *Intensiteit* en bevestig uw keuze met *OK*.
- Kies met behulp van de sensortoetsen < en > de intensiteit naar uw wens (*Laag*, *Gemiddeld*, *Hoog*) en bevestig uw keuze met *OK*.

# Het wijzigen van instellingen

---

## – Duur AutoClose instellen

U kunt daarnaast instellen hoe lang de deur geopend moet blijven totdat deze zelfstandig sluit.

- Kies in de instellingsmodus  met behulp van de sensortoetsen < en > Deurassistent en bevestig uw keuze met *OK*.
- Kies in de instellingsmodus  met behulp van de sensortoetsen < en > AutoClose en bevestig uw keuze met *OK*.
- Kies met behulp van de sensortoetsen + en – de gewenste duur (5–30 seconden) en bevestig uw keuze met *OK*.

De deur is zo beveiligd dat ze niet onbedoeld kan worden geopend: als u de deur niet opentrekt, gaat deze na de door u bepaalde duur vanzelf weer dicht.

## Pull2open inschakelen

- Kies in de instellingsmodus  met behulp van de sensortoetsen < en > Deurassistent en bevestig uw keuze met *OK*.
- Kies met behulp van de sensortoetsen < en > Modus en bevestig uw keuze met *OK*.
- Kies met behulp van de sensortoetsen < en > Pull2open en bevestig uw keuze met *OK*.
- Druk op de sensortoets , om naar het vorige menuniveau terug te gaan.

## – Intensiteit instellen

U kunt daarnaast de intensiteit van de functie Pull2open instellen. Hoe lager de ingestelde intensiteit, des te minder kracht heeft u nodig bij het trekken aan de deur.

- Kies in de instellingsmodus  met behulp van de sensortoetsen < en > Deurassistent en bevestig uw keuze met *OK*.
- Kies in de instellingsmodus  met behulp van de sensortoetsen < en > Intensiteit en bevestig uw keuze met *OK*.
- Kies met behulp van de sensortoetsen < en > de intensiteit naar uw wens (Laag, Gemiddeld, Hoog) en bevestig uw keuze met *OK*.

## Deurassistent uitschakelen

- Kies in de instellingsmodus  met behulp van de sensortoetsen < en > Deurassistent en bevestig uw keuze met *OK*.
- Kies met behulp van de sensortoetsen < en > Modus en bevestig uw keuze met *OK*.
- Kies met behulp van de sensortoetsen < en > Uit en bevestig uw keuze met *OK*.
- Druk op de sensortoets , om naar het vorige menuniveau terug te gaan.

## Miele@home

### Miele@home installeren

De melding Miele@home installeren verschijnt alleen als het koelapparaat nog niet met een wifi-netwerk is verbonden.

- Verbind uw koelapparaat zoals in het hoofdstuk “Eerste ingebruikneming” wordt beschreven.


### Miele@home deactiveren

- Kies in de instellingsmodus  met behulp van de sensortoetsen < en > Miele@home en bevestig uw keuze met *OK*.
- Kies met behulp van de sensortoetsen < en > deactiveren en bevestig uw keuze met *OK*.

In het display verschijnt de melding Deactivering geslaagd.

- Bevestig de melding met *OK*.

Uw koelapparaat wordt nu afgemeld van uw wifi-netwerk.

Het symbool  verdwijnt uit het display.

# Het wijzigen van instellingen

## Miele@home activeren

Als Miele@home eerder is geactiveerd, maar de verbinding is verbroken, moet u de verbinding opnieuw activeren.

- Kies in de instellingsmodus  met behulp van de sensortoetsen < en > Miele@home en bevestig uw keuze met **OK**.
- Kies met behulp van de sensortoetsen < en > activeren en bevestig uw keuze met **OK**.

In het display verschijnt de melding **Activering geslaagd**.





- Bevestig de melding met **OK**.

Bij een actieve wifi-verbinding verschijnt in het display .

## Wifi-verbindingstatus controleren


- Kies in de instellingsmodus  met behulp van de sensortoetsen < en > Miele@home en bevestig uw keuze met **OK**.
- Kies met behulp van de sensortoetsen < en > Status verbinding en bevestig uw keuze met **OK**.

In het display verschijnt een melding over de wifi-verbindingstatus:

-  verbonden: er is een sterke verbinding,
-  verbonden: er is een matige verbinding,
-  verbonden: er is een zwakke verbinding,
- : er is geen verbinding.

## Miele@home opnieuw installeren

Als uw wifi-netwerk is gewijzigd, kunt u Miele@home voor uw koelapparaat opnieuw installeren.


- Kies in de instellingsmodus  met behulp van de sensortoetsen < en > Miele@home en bevestig uw keuze met **OK**.
- Kies met behulp van de sensortoetsen < en > Opnieuw instellen en bevestig uw keuze met **OK**.

In het display verschijnt de melding **Configuratie resetten?**

- Kies met behulp van de sensortoetsen < en > ja of nee en bevestig uw keuze met **OK**.


## Netwerkconfiguratie herstellen


Herstel de fabrieksinstellingen wanneer u het koelapparaat wegdoet, verkoopt of een gebruikt koelapparaat gaat gebruiken. Hierbij wordt ook de netwerkconfiguratie hersteld, zodat alle persoonlijke gegevens van het koelapparaat worden verwijderd. Bovendien heeft de vorige eigenaar geen toegang meer tot het koelapparaat.

- U kunt de instellingen van het koelapparaat herstellen naar de fabrieksinstellingen, zoals beschreven in het hoofdstuk “Instellingen herstellen naar de fabrieksinstellingen ”.

## Demo-functie uitschakelen

Met de demo-functie kan de vakhandel het koelapparaat presenteren **zonder de koeling in te hoeven schakelen**. Voor particulier gebruik is deze instelling niet relevant.

Als de demo-functie standaard ingeschakeld is, verschijnt in het display .

- Kies in de instellingsmodus  met behulp van de sensortoetsen < en > Demo-functie en bevestig uw keuze met *OK*.

In het display verschijnt de melding Druk 4 seconden op de OK-toets om de functie te deactiveren.

- Volg de aanwijzing in het display.

In het display verschijnt de countdown  
De demo-functie wordt over seconden uitgeschakeld.

In het display verschijnt de melding De demo-functie wordt uitgeschakeld. Apparaat koelt.

- Bevestig deze melding met *OK*.

In het display verschijnt opnieuw het hoofdscherm.


# Het wijzigen van instellingen

---

## Instellingen herstellen naar de fabrieksinstellingen

U kunt de instellingen van het koelapparaat herstellen naar de fabrieksinstellingen.

Herstel de fabrieksinstellingen wanneer u het koelapparaat wegdoet, verkoopt of een gebruikt koelapparaat gaat gebruiken. Hierbij wordt ook de netwerkconfiguratie hersteld, zodat alle persoonlijke gegevens van het koelapparaat worden verwijderd. Bovendien heeft de vorige eigenaar geen toegang meer tot het koelapparaat.

- Kies in de instellingsmodus  met behulp van de sensortoetsen < en > Fabrieksinstellingen en bevestig uw keuze met *OK*.
- Kies met behulp van de sensortoetsen < en > *Resetten* en bevestig uw keuze met *OK*.

Na een korte wachttijd verschijnt in het display de melding *Instellingen gereset*.




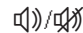

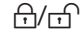








- Bevestig de melding met *OK*.

De eerste ingebruikneming begint opnieuw (zie hoofdstuk “Eerste ingebruikneming”, paragraaf “Eerste ingebruikneming doorvoeren”).

De instellingen van het koelapparaat worden daarbij hersteld naar de volgende waarden:



# Het wijzigen van instellingen

Functie		Standaard fabrieksinstelling
	Taal	Engels
	Lichtsterkte display	middelste waarde (4 van 7 segmenten)
	Kleurenschema	donker
	Geluidssignalen	middelste waarde (4 van 7 segmenten)
	Toetsignaal	middelste waarde (4 van 7 segmenten)
° C/°F	Temperatuureenheid	° Celsius
	Toetsvergrendeling	uitgeschakeld
	MasterFresh	0 °C (2 van 5 segmenten)
	Eco-stand	uitgeschakeld
	Deurassistent	Push2open
	Miele@home	uitgeschakeld
	Sabbatmodus	uitgeschakeld
	Weergave Active AirClean filter	ingeschakeld
	Temperatuur koelzone	4 °C
	Temperatuur droogvak	0 °C


# Het wijzigen van instellingen


## Sabbatmodus in- of uitschakelen


Ter ondersteuning bij religieuze gebruiken beschikt het koelapparaat over de Sabbathmodus.

Terwijl de Sabbathmodus is ingeschakeld, kunt u geen instellingen wijzigen bij uw koelapparaat.

Zorg ervoor dat de deur van het apparaat stevig gesloten is, omdat in de Sabbathmodus optische en akoestische signalen zijn uitgeschakeld.


- Kies in de instellingsmodus  met behulp van de sensortoetsen < en > Sabbathmodus en bevestig uw keuze met **OK**.
- Kies met behulp van de sensortoetsen < en > Aan of Uit en bevestig uw keuze met **OK**.

Bij een ingeschakelde Sabbathmodus verschijnt in het display  en de displayhelderheid wordt verminderd (het display verandert niet door het sluiten van de deur).


De volgende functies worden uitgeschakeld bij een actieve Sabbathmodus :

- de deurassistent (bij een greeploos meubelfront hoeft de deur alleen van onder of van de zijkant te worden opengetrokken)
- de verlichting
- alle geluidssignalen en optische signalen
- de temperatuuraanduiding
- de functie SuperKoelen (als deze eerst was ingeschakeld)

De volgende functies zijn nog steeds te gebruiken:

- de sensortoets voor de instellingsmodus  om Sabbathmodus uit te schakelen.

De functie Sabbathmodus gaat na ongeveer 125 uur automatisch uit.

 Gevaar voor de gezondheid door het eten van bedorven levensmiddelen.

Omdat een mogelijke stroomstoring tijdens de sabbatmodus niet wordt aangegeven, zijn de levensmiddelen mogelijk langere tijd blootgesteld geweest aan hogere temperaturen. Daardoor zijn de levensmiddelen korter houdbaar.

Als er tijdens de sabbatmodus een stroomstoring is geweest, controleer dan de kwaliteit van de levensmiddelen.

## Weergave Active AirClean filter in-, uitschakelen of resetten

Weergave Active AirClean filter herinnert u er ongeveer elke 6 maanden aan dat de Active AirClean-filters moeten worden vervangen. In het display verschijnt: Wijzig Active AirClean filter.

Hoe de Active AirClean-filters moeten worden vervangen, staat beschreven in het hoofdstuk “Reiniging en onderhoud”, paragraaf “Active AirClean filter vervangen”.

De herinnering aan de reiniging van de Active AirClean filters verschijnt de eerste keer automatisch. Deze hoeft niet apart te worden ingeschakeld.

## Weergave Active AirClean filter in-schakelen

Als de Weergave Active AirClean filter is uitgeschakeld, moet deze naar behoefte opnieuw worden ingeschakeld.

- Kies in de instellingsmodus  met behulp van de sensortoetsen < en > Weergave Active AirClean filter en bevestig uw keuze met *OK*.
- Kies met behulp van de sensortoetsen < en > Aan en bevestig uw keuze met *OK*.

De Weergave Active AirClean filter is ingeschakeld.

## Weergave Active AirClean filter uitschakelen

Wilt u geen Weergave Active AirClean filter, dan kunt u deze functie ook uitschakelen.

- Kies in de instellingsmodus  met behulp van de sensortoetsen < en > Weergave Active AirClean filter en bevestig uw keuze met *OK*.
- Kies met behulp van de sensortoetsen < en > Uit en bevestig uw keuze met *OK*.

De Weergave Active AirClean filter is uitgeschakeld.

# Het wijzigen van instellingen

---

## Weergave Active AirClean filter re-setten

Nadat u de Active AirClean filters heeft vervangen, moet u de Weergave Active AirClean filter resetten, zodat u opnieuw na 6 maanden een herinnering krijgt.

Als u de weergave niet reset, verschijnt deze melding steeds opnieuw.

- Kies in de instellingsmodus  met behulp van de sensortoetsen < en > Weergave Active AirClean filter en bevestig uw keuze met OK.
- Kies met behulp van de sensortoetsen < en > Resetten en bevestig uw keuze met OK.

De melding Wijzig Active AirClean filter verdwijnt uit het display.

De Weergave Active AirClean filter voor de volgende vervanging van de Active AirClean-filters is geactiveerd.

Om levensmiddelen te bewaren, is het zeer belangrijk, dat u de juiste temperatuur instelt. Levensmiddelen kunnen door micro-organismen snel bederven. Als u de juiste temperatuur instelt, voorkomt of vertraagt u dat proces. De temperatuur heeft invloed op de snelheid waarmee de micro-organismen groeien. Als de temperatuur daalt, gaan deze processen langzamer.

De temperatuur in het koelapparaat stijgt als:

- de deur van het apparaat vaker en langer open is
- er meer levensmiddelen worden opgeslagen
- de vers opgeslagen levensmiddelen warmer zijn
- de omgevingstemperatuur van het koelapparaat hoger is. Het koelapparaat is geconstrueerd voor een bepaalde klimaatklasse. Een klimaatklasse is een temperatuurbereik waar de kamertemperatuur niet boven of onder mag liggen.

## **... in de koelzone en de MasterFresh-zone**

Voor de koelzone adviseren wij een koeltemperatuur van 4 °C.

Voor het droogvak van de MasterFresh-zone adviseren wij een temperatuur van 0 °C.


## **Automatische temperatuurverdeling (DynaCool)**

De ventilator wordt automatisch ingeschakeld, als u de koeling voor de koelzone inschakelt. Daarmee wordt de koude in de koelzone gelijkmatig verdeeld, zodat de levensmiddelen die in de koelzone zijn opgeslagen met ongeveer dezelfde temperatuur worden gekoeld.

# De juiste temperatuur

---

## Temperatuur instellen

- Raak de sensortoets  aan om de temperatuur in te stellen.

De eerder ingestelde temperatuur verschijnt.

- Stel de temperatuur in met behulp van de sensortoetsen + en -. Als u de sensortoetsen ingedrukt houdt, verandert de temperatuur continu.
- Bevestig de instelling van de temperatuur met *OK* of wacht ongeveer 8 seconden nadat u voor het laatst een toets heeft aangeraakt. De temperatuur wordt dan automatisch overgenomen.

**Tip:** De nieuwe instelling wordt ook bevestigd en overgenomen als u de deur sluit.

De temperatuuraanduiding in het display geeft altijd de **gewenste** temperatuur aan.

Als u de temperatuur heeft gewijzigd, controleer dan de temperatuuraanduiding **na ca. 6 uur wanneer er weinig voedingsmiddelen in het apparaat liggen en na ca. 24 uur wanneer het apparaat goed vol zit**. Pas dan is de werkelijke temperatuur bereikt.

- Als deze temperatuur dan nog te hoog of te laag is, moet u de temperatuur opnieuw instellen.

## Temperatuur in het droogvak van de MasterFresh-zone wijzigen

In het droogvak van de MasterFresh-zone bedraagt de temperatuur ca. 0 °C.

Als u een hogere of een lagere temperatuur wenst, kunt u de temperatuur iets wijzigen (zie hoofdstuk “Het wijzigen van instellingen”, paragraaf “Temperatuur in de MasterFresh-zone (droogvak)  wijzigen”).

**Tip:** Als u bijv. heel bederfelijke vis wilt bewaren, kunt u een lagere instelling kiezen. Een iets hogere temperatuur is prettiger, als u bijv. kant en klare levensmiddelen wilt bewaren.

## Mogelijke temperatuurinstellingen

Voor de koelzone kan een temperatuur tussen 2 °C en 8 °C worden ingesteld.

Voor het droogvak van de MasterFresh-zone kan een temperatuur tussen ca. -1 °C en 3 °C worden ingesteld.



# Het gebruik van de functie SuperKoelen


## Functie SuperKoelen ❄️

Met de functie SuperKoelen wordt de koelzone zeer snel tot de koudste waarde afgekoeld (afhankelijk van de omgevingstemperatuur).


De functie SuperKoelen is met name aan te bevelen als u grote hoeveelheden verse levensmiddelen of dranken snel wenst af te koelen.

### SuperKoelen inschakelen

- Raak de sensortoets  aan om de temperatuur in te stellen.
- Druk op sensortoets  voor het inschakelen van de functie SuperKoelen.


Het symbool  krijgt een gekleurde achtergrond en in de temperatuuraanduiding verschijnt de nieuw ingestelde waarde van 2 °C.


- Bevestig de instelling met *OK* of wacht ongeveer 8 seconden nadat u voor het laatst een toets heeft aangehaakt. De instelling wordt dan automatisch overgenomen.


In het display licht nu het symbool  op.


Het koelapparaat werkt nu met de hoogst mogelijke koelcapaciteit.

## SuperKoelen uitschakelen


- Raak de sensortoets  aan om de temperatuur in te stellen.

Het symbool  heeft een gekleurde achtergrond en in de temperatuuraanduiding staat de temperatuurwaarde 2 °C.

- Druk op sensortoets  voor het uitschakelen van de functie SuperKoelen.

Het symbool  heeft geen gekleurde achtergrond meer en in de temperatuuraanduiding verschijnt weer de eerder ingestelde temperatuur.

- Bevestig de instelling met *OK* of wacht ongeveer 8 seconden nadat u voor het laatst een toets heeft aangehaakt. De instelling wordt dan automatisch overgenomen.

Het symbool  dooft in de temperatuuraanduiding.

De capaciteit van het koelapparaat is weer normaal.

Als u de functie SuperKoelen niet uitschakelt, wordt deze na ca. 6 uur automatisch uitgeschakeld. Het koelapparaat werkt weer met normale capaciteit.

**Tip:** Om energie te besparen kunt u de functie SuperKoelen zelf uitschakelen zodra de levensmiddelen of dranken koel genoeg zijn.

# Deuralarm

---

Het apparaat heeft een waarschuwings-systeem waarmee wordt voorkomen dat de deur te lang openstaat en daar-door te veel energie wordt verbruikt.

## Deuralarm

Wanneer de deur van het apparaat lan-ger dan 2 minuten openstaat, klinkt er een zoemer.

Daarnaast verschijnt in het display de melding *Sluit de deur*.

Zodra de deur van het apparaat geslo-ten wordt, schakelt de zoemer uit en dooft de melding in het display.

## Deuralarm voortijdig uitschakelen

Hindert de zoemer u, dan kunt u deze voortijdig uitschakelen.

■ Druk op de bedieningstoets *OK*.

De zoemer houdt op en de melding in het display verdwijnt.

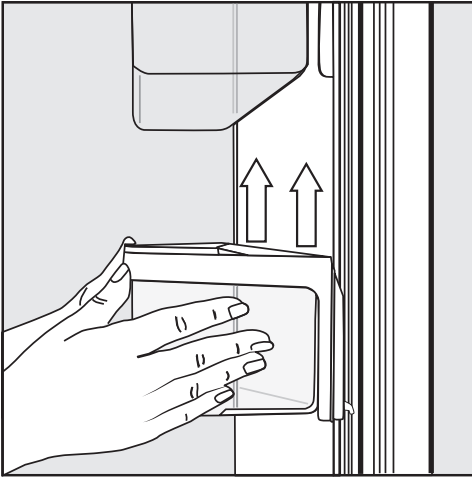
Na bepaalde tijd klinkt de zoemer op-nieuw en verschijnt de melding in het display, totdat de deur van het apparaat gesloten wordt.



### De bakjes in de deur verplaatsen

Verplaats de bakjes in de deur alleen als er niets in staat.

U kunt de bakjes in de deur van het apparaat verschuiven of verwijderen om ze te vullen of leeg te halen of om ze te reinigen:

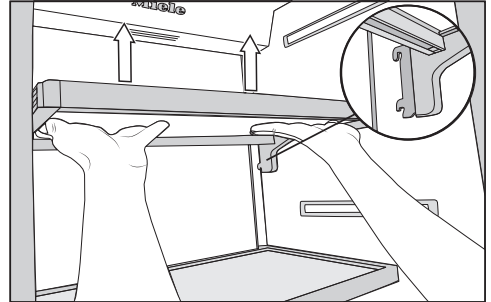


- Houd het bakje met beide handen aan het houderframe vast en til het een stukje op, zodat het aan beide kanten met het haakje over de geleiding wordt getild.
- Verwijder het bakje of zet het weer in de geleiding op de gewenste positie, met de haakjes op gelijke hoogte.
- Let erop dat u de bakjes recht plaatst.

**Tip:** U kunt de schalen in de bakjes ook uit het frame verwijderen om ze te vullen, er iets uit te halen of ze te reinigen.

### De plateaus verwijderen of verplaatsen

De plateaus kunnen naar behoefte worden verwijderd of in hoogte worden versteld:



- Grijp met beide handen onder het plateau en til dit een stukje op, zodat het achter aan beide kanten met het haakje over de geleiding wordt getild.
- Trek het plateau naar voren.
- Verwijder het plateau of zet het op de gewenste positie met het haakje weer in de geleiding.
- Let erop dat u het plateau recht plaatst.

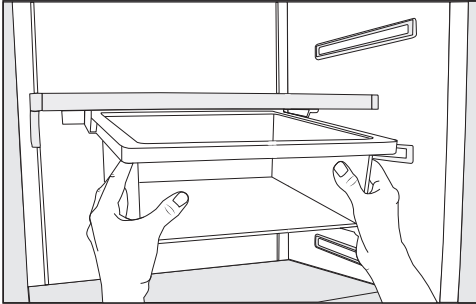
## De binnenruimte indelen

---

### De hanglade verwijderen

De hanglade kunt u naar behoefte naar links of rechts verschuiven.

Voor de reiniging verwijdert u de hanglade als volgt:



- Trek de hanglade er recht uit, zodat deze aan beide kanten over de uit-trekvergrendeling wordt getild.
- Om de hanglade er weer in te zetten, schuift u deze recht in de geleiding.

### De hanglade verplaatsen

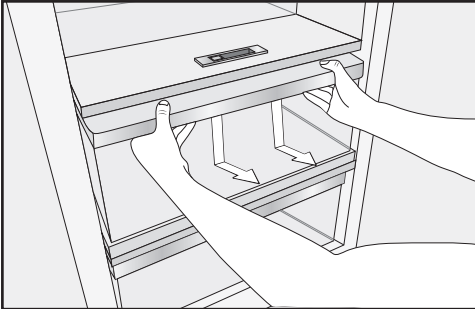
De hanglade kan onder elk plateau naar behoefte in de koelzone worden bevestigd.

- Trek de hanglade eruit.
- Om de houder voor de hanglade te verwijderen, drukt u aan beide kanten van de houder van achteren tegen de haakjes en trekt u de houder schuin naar beneden van het houderframe af.
- Om de houder er weer in te zetten, drukt u aan beide kanten van achteren tegen de haakjes en klemt u ze van onderaf in de spleet aan het houderframe.
- Plaats de hanglade terug.

### Vakken uit de koelzone verwijderen

De vakken in de koelzone staan op rolgeleiders en kunnen als u ze wilt reinigen eruit worden gehaald.

- Trek het vak een stukje naar buiten.



- Grijp met beide handen van onderaf het houderframe van het vak vast en druk het vak snel naar beneden, zodat het achteraan naar boven toe uit het frame glijdt.
- Trek het vak er naar voren toe uit.

Schuif de geleiders er aansluitend weer in. Zo voorkomt u beschadigingen.

Let bij het reinigen van het koelapparaat op dat het speciale vet in de geleiders niet wordt verwijderd. Reinig de geleiders met een vochtige doek.


- Voor het plaatsen van het vak zet u het vak op de rolgeleiders totdat u een klik hoort.

# Levensmiddelen in de koelzone bewaren

 Explosiegevaar door brandbare gasmengsels.

Brandbare gasmengsels kunnen ontbranden door elektrische onderdelen.

Bewaar geen explosieve stoffen en geen producten met brandbare drijfgassen (bijv. spuitbussen) in het apparaat. Dergelijke spuitbussen kunt u herkennen aan de hand van de opgedrukte inhoudsopgave of een vlamsymbool. Eventueel ontsnappende gassen kunnen ontbranden door elektrische onderdelen.

 Gevaar voor beschadiging door levensmiddelen die vet of olie bevatten.

Indien u vet- of oliehoudende levensmiddelen in het apparaat of de deur van het apparaat bewaart, kunnen spanningsscheuren in de kunststof ontstaan waardoor deze knapt of scheurt.

Voorkom, dat vet of olie in aanraking komt met kunststof onderdelen.

## Gedeelten met verschillende temperaturen

Door de natuurlijke luchtcirculatie ontstaan er verschillende temperaturen in de koelzone.

De koude, zware lucht zakt naar het onderste gedeelte van de koelzone. Maak gebruik van deze verschillende temperaturen als u de levensmiddelen in het apparaat legt.

**Tip:** Leg de levensmiddelen niet te dicht op elkaar, zodat de lucht goed kan circuleren.

Als de luchtcirculatie niet voldoende is, wordt de koelcapaciteit lager en stijgt het energieverbruik.

Dek de ventilator op de achterwand niet af.

**Tip:** De levensmiddelen mogen de achterwand niet raken. Anders kunnen ze aan de achterwand vastvriezen.

Dit is een koelapparaat met automatische dynamische koeling, waarbij er een gelijkmatige temperatuur wordt bereikt als de ventilator draait. Het verschil tussen de verschillende koelzones is daardoor minder groot.

# Levensmiddelen in de koelzone bewaren

## Warmste gedeelte

Het minst koele gedeelte in de koelkast / koelzone bevindt zich helemaal bovenin tegen de deur. Gebruik dit gedeelte voor het opslaan van boter zodat deze smeerbaar blijft en voor kaas zodat deze zijn aroma niet verliest.

## Koudste gedeelte

Het koudste gedeelte van de koelzone bevindt zich direct boven de groentenfruitlade en bij de achterwand. In het droogvak van de MasterFresh-zone heersen echter nog lagere temperaturen.

Als u de temperatuur instelt op 4 °C en de koelzone goed schoonhoudt, kunnen bacteriën zich langzamer vermenigvuldigen, bijv. Salmonella en Listeria-bacteriën, die kunnen leiden tot ernstige voedselvergiftigingen.

Gebruik dit gedeelte van de koelzone en het droogvak van de MasterFresh-zone voor alle gevoelige en snel bederfelijke levensmiddelen zoals:

- vis, vlees, gevogelte,
- worst, kant-en-klaar-gerechten,
- levensmiddelen waar eieren of room in zitten,
- alle soorten deeg,
- melkproducten,
- in folie verpakte, voorgesneden groente en in het algemeen alle verse levensmiddelen, waarvan de houdbaarheidsdatum alleen geldt bij een temperatuur van minstens 4 °C.

**Tip:** Vooral allerlei zelfgemaakte gerechten kunt u hier goed bewaren, aangezien de vermeerdering van eventuele micro-organismen wordt voorkomen.

## Niet geschikt voor de koelzone

Koudegevoelige levensmiddelen zijn niet geschikt om bij temperaturen onder 5 °C te worden bewaard.

Tot de koudegevoelige levensmiddelen behoren onder andere:

- ananas, avocado's, bananen, granaatappels, mango's, meloenen, papaja's, passievruchten, citrusvruchten (zoals citroenen, sinaasappelen, mandarijntjes, grapefruit)
- fruit (dat nog verder moet rijpen)
- aubergines, komkommers, aardappels, paprika's, tomaten, courgettes
- harde kazen (zoals parmezaan en bergkaas)

# Levensmiddelen in de koelzone bewaren

---

## Tips voor het inkopen van levensmiddelen

De belangrijkste voorwaarde om levensmiddelen lang te kunnen bewaren, is dat ze vers in het koelapparaat gelegd worden.

Let ook op de houdbaarheidsdatum en de juiste bewaar temperatuur.

Zorg dat de levensmiddelen zo koel mogelijk blijven, als u ze bijvoorbeeld in de warme auto transporteert.

## Levensmiddelen juist bewaren

Bewaar levensmiddelen in de koelzone verpakt of goed afgedekt (in de MasterFresh-zone zijn er uitzonderingen). Zo nemen ze geen vreemde luchtjes over, drogen ze niet uit en worden er geen bacteriën overgedragen.

Dit is vooral belangrijk als u dierlijke levensmiddelen bewaart. Let vooral op met levensmiddelen als rauw vlees en vis. Deze mogen niet in contact komen met andere levensmiddelen.

Als u de temperatuur juist instelt en de koelzone goed schoon houdt, blijven levensmiddelen aanzienlijk langer houdbaar.

## Groente en fruit

Groente en fruit kunnen wel onverpakt in de groente- en fruitlade worden bewaard.

# Levensmiddelen bewaren in de MasterFresh-zone

## MasterFresh-zone

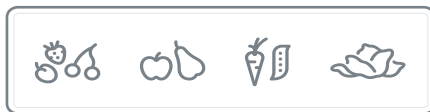
In de MasterFresh-zone heersen optimale omstandigheden voor het bewaren van fruit, groente, vis, vlees en zuivel. De levensmiddelen blijven veel langer vers en smaak en vitamines blijven behouden.

De MasterFresh-zone bestaat uit een vochtvak en een droogvak.

- Het **vochtvak** is afhankelijk van de instellingen van de vochtregelaar zeer geschikt voor het **bewaren van fruit en groente**.
- Het **droogvak** is bijzonder geschikt voor het **bewaren van bederfelijke levensmiddelen** zoals vis, vlees en zuivel.  
Bovendien kunt u hier allerlei andere levensmiddelen bewaren, mits deze verpakt zijn.

	<b>max. draagvermogen van de laden in de MasterFresh-Zone</b>
<b>K 26x2 Vi</b>	25 kg
<b>K 28x2 Vi</b>	35 kg
<b>K 29x2 Vi</b>	45 kg

## Vochtvak met vochtregelaar



De luchtvochtigheid in het vochtvak kan zo worden gereguleerd dat deze ongeveer overeenkomt met de bewaarde levensmiddelen. Een hoge luchtvochtigheid zorgt ervoor dat de levensmiddelen hun eigen vocht behouden en niet zo snel uitdrogen. Ze blijven langer knapperig en vers.

Het vocht van de bewaarde levensmiddelen blijft in het vochtvak behouden. Hoe meer de luchtvochtigheid van het vochtvak overeenkomt met de vochtigheid van de levensmiddelen, des te langer blijven de levensmiddelen knapperig en vers, aangezien de hoeveelheid water van de levensmiddelen behouden blijft.

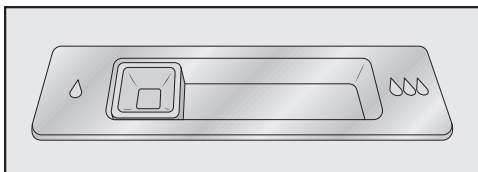
De hoogte van de luchtvochtigheid hangt sterk af van de soort en de hoeveelheid opgeslagen levensmiddelen als deze niet verpakt zijn.

De temperatuur in het vochtvak komt ongeveer overeen met de temperatuur in de gewone koelzone.

Om levensmiddelen goed te kunnen bewaren, is het essentieel dat ze zich in goede staat bevinden wanneer u ze in de koelkast legt.

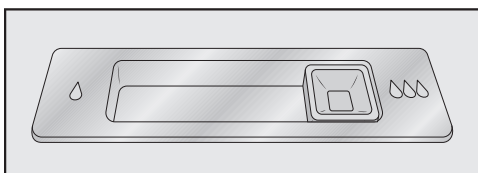
## Levensmiddelen bewaren in de MasterFresh-zone

Met behulp van de vochtregelaar reguleert u de luchtvochtigheid in het vochtvak via de instellingen  $\Delta$  tot  $\Delta\Delta\Delta$ .



**Positie van de vochtregelaar  $\Delta$   
= licht verhoogde luchtvochtigheid**

Deze instelling  $\Delta$  is geschikt wanneer u **een grote hoeveelheid** fruit en groente in het vochtvak bewaart. De vochtregelaar sluit de openingen van het vak deels af, zodat een deel van het vocht in het vak blijft.



**Positie van de vochtregelaar  $\Delta\Delta\Delta$   
= verhoogde luchtvochtigheid**

Deze instelling  $\Delta\Delta\Delta$  is geschikt wanneer u **een kleine tot matige hoeveelheid** fruit en groente in het vochtvak bewaart. De vochtregelaar sluit de openingen van het vak volledig af, zodat al het vocht in het vak blijft.

**Tip:** Als de luchtvochtigheid te hoog is en zich in het vak veel vocht bevindt, kies dan stand  $\Delta$ .

Als u een kleine hoeveelheid bewaart, kan de luchtvochtigheid te laag zijn. Verpak de levensmiddelen bij kleine hoeveelheden in luchtdichte verpakkingen.

Bij een verhoogde luchtvochtigheid in het vochtvak kan zich condenswater vormen.

Verwijder het condenswater met een doek.

### De luchtvochtigheid in het vochtvak reguleren

- Beweeg de vochtregelaar naar links  $\Delta$  of naar rechts  $\Delta\Delta\Delta$ , afhankelijk van de gewenste instelling.



# Levensmiddelen bewaren in de MasterFresh-zone

## Droogvak met regelbare temperatuur



In het droogvak bedraagt de temperatuur tussen -1 en 3 °C. Die temperaturen zijn lager dan in een traditionele koelzone, maar voor levensmiddelen, die niet gevoelig zijn voor kou is dit de optimale bewaar temperatuur.

Omdat de levensmiddelen bij deze temperatuur langer houdbaar zijn, kunnen ze langer worden bewaard en blijven ze toch vers, zodat u minder vaak boodschappen hoeft te doen.

Als u echter een hogere of een lagere temperatuur wenst, bijv. omdat u vis wilt bewaren, kunt u de temperatuur iets wijzigen (zie hoofdstuk “Het wijzigen van instellingen”, paragraaf “Temperatuur in de MasterFresh-zone (droogvak) ⚙️↕️ wijzigen”).

De luchtvochtigheid in het vochtvak komt nagenoeg overeen met de luchtvochtigheid in de gewone koelzone.

**Tip:** Vooral allerlei zelfgemaakte gerechten kunt u hier goed bewaren, omdat eventuele micro-organismen zich niet kunnen vermenigvuldigen.

Het droogvak is in ieder geval bijzonder geschikt voor het bewaren van snel bederfelijke voedingsmiddelen, zoals:

- zuivelproducten zoals yoghurt, kaas, room, kwark etc.
- rauwkostsalades
- vlees, gevogelte, worst
- verse vis, schaal- en schelpdieren
- Bovendien kunt u hier allerlei andere levensmiddelen bewaren, mits deze verpakt zijn.

Houd er rekening mee, dat eiwitrijke levensmiddelen sneller bederven. Zo bederven schaal- en schelpdieren bijv. sneller dan vis, en vis bederft weer sneller dan vlees.

Bewaar levensmiddelen in dit vak om hygiënische redenen alleen **verpakt of in een bakje**.

Haal de levensmiddelen ca. 30–60 minuten voor gebruik uit het droogvak. Pas bij kamertemperatuur komen aroma en smaak tot hun recht.

## Levensmiddelen bewaren in de MasterFresh-zone

---

**Bent u niet tevreden met de staat waarin uw levensmiddelen na het koelen verkeren (bijv. als de producten al na korte tijd slap zijn of er verlept uitzien), dan volgen hier nog enkele tips:**

- Bewaar uitsluitend verse levensmiddelen. De staat waarin de levensmiddelen verkeren op het moment dat ze in de koeling worden gelegd, is bepalend voor het vershoudresultaat.
- Reinig de MasterFresh-zone voordat u de levensmiddelen erin legt.
- Laat zeer vochtige levensmiddelen uitlekken voordat u ze in het vochtvak legt.
- Bewaar geen levensmiddelen in het droogvak die gevoelig zijn voor kou (zie hoofdstuk “Levensmiddelen in de koelzone bewaren”, paragraaf “Niet geschikt voor de koelzone”).
- Sorteert de levensmiddelen die u wilt bewaren op basis van de benodigde instelling (vochtige dan wel droge bewaring).
- Bewaar levensmiddelen in het vochtvak onverpakt.  
Een hoge luchtvochtigheid in het vochtvak wordt alleen bereikt door het vocht van levensmiddelen die in dat vak worden bewaard.  
Mocht de luchtvochtigheid een keer niet hoog genoeg zijn omdat er bijv. te weinig levensmiddelen worden bewaard, dan kunt u de luchtvochtigheid met behulp van bijv. een natte spons verhogen.
- Mocht u het gevoel hebben dat de temperatuur in het droogvak te hoog of te laag is, stel de temperatuur in het droogvak dan bij (zie hoofdstuk “De juiste temperatuur”, paragraaf “Mogelijke temperatuurinstellingen”). Wanneer er ijskristallen op de bodem van het droogvak ontstaan, moet u de temperatuur verhogen om te voorkomen dat de levensmiddelen door de kou worden aangetast.
- Mocht de bodem van het vochtvak te nat worden, dan droogt u de bodem met een doek. Laat levensmiddelen eventueel uitlekken voordat u ze in de koeling legt of leg een draagrooster op de bodem van het vochtvak, zodat het vocht weg kan sijpelen.

## **Koelzone en MasterFresh-zone**


De koelzone en de MasterFresh-zone ontdooien automatisch.

Terwijl de compressor bezig is, kunnen zich op de achterwand van de koelzone en MasterFresh-zone rijp en waterdruppels vormen. Die hoeft u niet te verwijderen, want ze verdampen automatisch door de warmte van de compressor.

## Reiniging en onderhoud

---

Zorg ervoor dat er geen water komt in de elektronische besturing of de verlichting.

 **Gevaar voor beschadiging door binnendringend vocht.**

De stoom van een stoomreiniger kan kunststof en elektrische onderdelen beschadigen.

Gebruik geen stoomreiniger om het koelapparaat te reinigen.

Het typeplaatje in het koelapparaat mag niet worden verwijderd. U heeft het typeplaatje nodig in geval van een storing.

### Opmerkingen over het reinigingsmiddel

Om beschadigingen aan de oppervlakken te voorkomen, gebruikt u bij de reiniging **geen**

- soda-, ammoniak-, zuur- of chloridehoudende reinigingsmiddelen
- kalkoplossende reinigingsmiddelen
- schurende reinigingsmiddelen (zoals schuurpoeder, schuurmiddel, schuursponsjes)
- oplosmiddelhoudende reinigingsmiddelen
- reinigingsmiddelen voor roestvrij staal
- reinigingsmiddelen voor vaatwassers
- ovensprays
- glasreinigers
- schurende harde sponsjes en borstels (bijv. schuursponsjes)
- vlekkenponsjes
- scherpe metalen schrapers.

Gebruik in het koelapparaat alleen reinigings- en onderhoudsmiddelen die geen risico vormen voor de levensmiddelen.

Wij adviseren om voor het reinigen van het apparaat lauwwarm water met wat afwasmiddel te gebruiken.

## Voor het reinigen van het koelapparaat

- Schakel het koelapparaat uit met de Aan/Uit-schakelaar.
- Trek de stekker uit het stopcontact of schakel de hoofdschakelaar uit.
- Neem de levensmiddelen uit het koelapparaat en bewaar ze op een koele plaats.
- Neem voor de reiniging alle overige onderdelen die kunnen worden verwijderd uit het apparaat (zie hoofdstuk “De binnenruimte indelen”).

## Binnenruimte, accessoires

Reinig het koelapparaat regelmatig, minstens een keer in de maand.

Verwijder vuil direct om te voorkomen dat het vast gaat zitten.

- Reinig de binnenruimte van het koelapparaat met lauwwarm water en wat afwasmiddel. Was alle onderdelen met de hand af, niet in de vaatwasser.
- Neem alles na de reiniging met schoon water af en droog het met een doek.
- Laat de deur van het koelapparaat nog even openstaan, om het koelapparaat te luchten en geurtjes te voorkomen.

## Aluminium frames

De frames aan de plateaus en de bakjes in de deur bestaan deels uit aluminium.


Aluminium is een levend materiaal. De gezichtshoek, de lichtinval en de omgeving bepalen de reflecterende werking en daarmee de uitstraling van het koelapparaat. Aluminium is krasgevoelig.

De aluminium frames kunnen verkleuren of worden aangetast als verontreinigingen lang inwerken.

Verwijder verontreinigingen daarom direct van het aluminium frame.

# Reiniging en onderhoud

## Deurdichting reinigen

 Pas op voor beschadiging door verkeerde reiniging.

De deurdichting kan poreus worden als deze met olie of vet wordt behandeld.

Behandel de deurdichting niet met olie of vet.

- Reinig de deurdichting regelmatig alleen met helder water en wrijf de deurdichting daarna met een doek grondig droog.

## Ventilatieopeningen reinigen

Stof op de onderdelen verhoogt het energieverbruik.

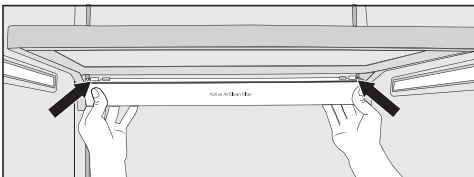
- Reinig de ventilatieopeningen regelmatig met een borsteltje of een stofzuiger (gebruik daarvoor bijv. de reliëfborstel voor Miele stofzuigers).

## Active AirClean-filter vervangen

De Active AirClean-filters in de koelzone moeten ongeveer elke 6 maanden worden vervangen.

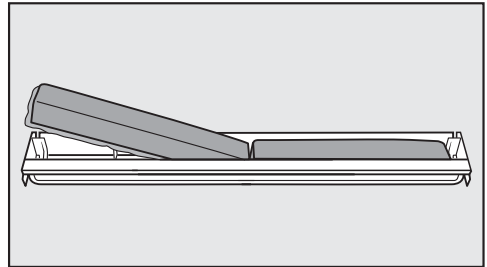
In het display verschijnt: Wijzig Active AirClean filter.

- Bevestig de melding met OK.



- Om de houder voor de Active AirClean-filters te verwijderen, drukt u aan beide kanten van de houder van

achteren tegen de haakjes en trekt u de houder schuin naar beneden van het houderframe af.



- Verwijder de gebruikte Active AirClean-filters en plaats de nieuwe Active AirClean-filters met de rondomlopende rand naar beneden in de houder.
- Om de houder er weer in te zetten, drukt u aan beide kanten van achteren tegen de haakjes en klemt u ze van onderaf in de spleet aan het houderframe.

De houder kan onder elk plateau naar behoefte in de koelzone worden bevestigd.

Nadat de Active AirClean-filters zijn vervangen, moet het signaal Vervangen Active AirClean-filter  via de instellingsmodus  in het display worden gereset (zie hoofdstuk “Het wijzigen van instellingen” “Weergave Active AirClean filter  resetten”).

Nieuwe Active AirClean-filters kunt u bij Miele, in de vakhandel of via onze website verkrijgen.

## Na het reinigen

- Plaats alle onderdelen terug in het koelapparaat.
- Schakel het koelapparaat weer in.
- Schakel de functie SuperKoelen ❄ een tijdje in, zodat de temperatuur in het koelapparaat snel afkoelt.
- Leg pas levensmiddelen in het koelapparaat als de temperatuur laag genoeg is.
- Sluit de deur/deuren van het apparaat.

## Nuttige tips

De meeste storingen en problemen die bij dagelijks gebruik kunnen optreden, kunt u zelf verhelpen. U bespaart daarmee niet alleen tijd, maar ook kosten, omdat u Miele niet hoeft in te schakelen.

Op [www.miele.com/service](http://www.miele.com/service) vindt u informatie over hoe u zelf storingen kunt verhelpen.

De volgende tabellen helpen u de oorzaken van een probleem te achterhalen en het probleem te verhelpen.







Open de deuren van het apparaat als het enigszins mogelijk is niet voordat de storing is verholpen. Op deze manier houdt u het koudeverlies zo gering mogelijk.

Probleem	Oorzaak en oplossing
<b>Indien u het gevoel heeft dat uw koelapparaat niet volledig functioneert, kunt u de Zelftest uitvoeren. Uw koelapparaat wordt daarbij op eventuele fouten of storingen gecontroleerd.</b>	<p>Na de uitvoering van de zelftest worden alle eventuele fouten in het display weergegeven.</p> <ul style="list-style-type: none"><li>■ Voer de zelftest uit (zie hoofdstuk “Het wijzigen van instellingen”, paragraaf “Zelftest <input checked="" type="checkbox"/> uitvoeren”).</li><li>■ Neem eventueel contact op met Miele en informeer ons over de weergegeven foutmelding.</li></ul>
<b>Het koelapparaat koelt niet, de binnenverlichting werkt niet wanneer de deur van het koelapparaat open is.</b>	<p>Het koelapparaat is niet ingeschakeld.</p> <ul style="list-style-type: none"><li>■ Schakel het koelapparaat in. In het display wordt de temperatuur weergegeven.</li></ul>
	<p>De stekker zit niet goed in het stopcontact.</p> <ul style="list-style-type: none"><li>■ Steek de stekker in het stopcontact.</li></ul>
	<p>De zekering van de huisinstallatie is uitgeschakeld. Het koelapparaat, de huisspanning of een ander apparaat kunnen defect zijn.</p> <ul style="list-style-type: none"><li>■ Neem contact op met een elektricien of met Miele.</li></ul>





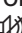






Probleem	Oorzaak en oplossing
<p><b>De compressor schakelt steeds vaker en steeds langer in, de temperatuur in het koelapparaat is te laag.</b></p>	<p>De luchttoevoer- en luchtafvoeropeningen zijn geblokkeerd of er zit veel stof in.</p> <ul style="list-style-type: none"> <li>■ Zorg ervoor dat de ventilatieopeningen niet worden geblokkeerd.</li> <li>■ Reinig de ventilatieopeningen regelmatig door stof te verwijderen.</li> </ul>
	<p>De deur van het koelapparaat is vaak open en dicht gedaan of er zijn ineens grote hoeveelheden verse levensmiddelen in het apparaat gelegd.</p> <ul style="list-style-type: none"> <li>■ Open de deur alleen indien nodig en zo kort mogelijk.</li> </ul> <p>Na een tijdje wordt automatisch weer de juiste temperatuur bereikt.</p>
	<p>De deur is niet correct gesloten.</p> <ul style="list-style-type: none"> <li>■ Sluit de deur.</li> </ul> <p>Na een tijdje wordt automatisch weer de juiste temperatuur bereikt.</p>
	<p>De omgevingstemperatuur is te hoog. Hoe hoger de omgevingstemperatuur, des te langer is de compressor in werking.</p> <ul style="list-style-type: none"> <li>■ Volg de aanwijzingen in het hoofdstuk “Installatie”, paragraaf “Plaats van opstelling”.</li> </ul>
	<p>Het koelapparaat is niet goed in de inbouw nis geplaatst.</p> <ul style="list-style-type: none"> <li>■ Volg de aanwijzingen in het hoofdstuk “Installatie”, paragraaf “Koelapparaat inbouwen”.</li> </ul>
	<p><b>De compressor slaat steeds vaker en steeds langer aan; de temperatuur in het apparaat is te laag.</b></p>
<p><b>De compressor schakelt steeds minder vaak en steeds korter in; de temperatuur in het koelapparaat stijgt.</b></p>	<p>Geen storing. De ingestelde temperatuur is te hoog.</p> <ul style="list-style-type: none"> <li>■ Corrigeer de temperatuur.</li> <li>■ Controleer de temperatuur nog een keer na 24 uur.</li> </ul>

## Nuttige tips





Probleem	Oorzaak en oplossing
<b>De compressor is voortdurend in werking.</b>	Geen storing. Om energie te besparen, schakelt de compressor bij een geringere koel-/vriescapaciteit op een laag toerental over. Daardoor moet de compressor langer werken.
<b>Er klinkt een zoemer.</b>	De deur van het apparaat staat langer dan 2 minuten open. <ul style="list-style-type: none"> <li>■ Sluit de deur van het apparaat.</li> </ul>
<b>Ondanks het feit dat de deur open staat, klinkt er geen zoemer.</b>	U heeft de zoemer uitgeschakeld. <ul style="list-style-type: none"> <li>■ Schakel de zoemer weer in via de instellingsmodus .</li> </ul>
	De functie Sabbathmodus  is ingeschakeld: de temperatuurweergave is donker en in het display staat het symbool  <ul style="list-style-type: none"> <li>■ U kunt de sabbatmodus op elk moment uitschakelen (zie hoofdstuk “Het wijzigen van instellingen”, paragraaf “Sabbatmodus  in- of uitschakelen”).</li> </ul>
<b>De deur gaat niet open.</b>	De deurassistent Pull2open is ingeschakeld, maar het koelapparaat heeft een greeploos meubelfront. <ul style="list-style-type: none"> <li>■ Schakel bij greeploze meubelfronten de deurassistent Push2open in (zie hoofdstuk “Het wijzigen van instellingen”, paragraaf “Deurassistent  inschakelen”).</li> </ul>
<b>De deur van het apparaat gaat bij een ingeschakelde Sabbathmodus  niet open.</b>	De deurassistent Push2open is ingeschakeld, bovendien is de Sabbathmodus ingeschakeld. <ul style="list-style-type: none"> <li>■ Bij een ingeschakelde Sabbathmodus wordt de deurassistent geactiveerd.</li> <li>■ Trek de deur van onderen of van de zijkant open.</li> </ul>

## Meldingen in het display

Melding	Oorzaak en oplossing
<p><b>De zoemer klinkt en in het display verschijnt de melding</b> Sluit de deur.</p>	<p>De deur staat open.</p> <ul style="list-style-type: none"> <li>■ Sluit de deur van het apparaat.</li> <li>■ Als u de zoemer voortijdig wilt uitschakelen, druk dan in het display op de sensortoets OK.</li> </ul> <p>De zoemer stopt.</p>
<p><b>De temperatuuraanduiding dooft en in het display verschijnt</b> .</p>	<p>De functie Sabbatmodus  is ingeschakeld: de verlichting is uitgeschakeld en het koelapparaat koelt.</p> <ul style="list-style-type: none"> <li>■ U kunt de sabbatmodus op elk moment uitschakelen (zie hoofdstuk “Het wijzigen van instellingen”, paragraaf “Sabbatmodus  in- of uitschakelen”).</li> </ul>
<p><b>In het display verschijnt “F Neem contact op met Miele.”, bovendien klinkt er een zoemer.</b></p>	<p>Er is een storing opgetreden.</p> <ul style="list-style-type: none"> <li>■ Noteer eventueel de storingsmelding.</li> <li>■ Neem contact op met Miele.</li> <li>■ Raak om de zoemer uit te schakelen het symbool  aan.</li> </ul> <p>De storingsmelding verdwijnt pas uit het display wanneer de storing is opgelost.</p> <p>Er is sprake van een te lage of te hoge spanning.</p> <ul style="list-style-type: none"> <li>■ Let op de aansluitgegevens in het hoofdstuk “Installatie”, paragraaf “Elektrische aansluiting”.</li> <li>■ Neem eventueel contact op met Miele.</li> <li>■ Raak om de zoemer uit te schakelen het symbool  aan.</li> </ul> <p>De storingsmelding verdwijnt pas uit het display wanneer de storing is opgelost.</p>
<p><b>In het display staat . Het koelapparaat koelt niet, maar kan wel gewoon worden bediend.</b></p>	<p>De Demo-functie  is ingeschakeld. Met de demo-functie kan de vakhandel het koelapparaat presenteren zonder de koeling te hoeven inschakelen. Voor particulier gebruik is deze instelling niet relevant.</p> <ul style="list-style-type: none"> <li>■ Schakel de demo-functie  uit (zie het hoofdstuk “Het wijzigen van instellingen”, paragraaf “Demo-functie  uitschakelen”).</li> </ul>

## Nuttige tips

### De binnenverlichting doet het niet

Probleem	Oorzaak en oplossing
<b>De binnenverlichting werkt niet.</b>	<p>Het koelapparaat is niet ingeschakeld.</p> <ul style="list-style-type: none"><li>■ Schakel het koelapparaat in.</li></ul> <p>De functie <b>Sabbatmodus</b> is ingeschakeld: de temperatuurweergave is donker en in het display staat het symbool .</p> <ul style="list-style-type: none"><li>■ U kunt de <b>Sabbatmodus</b> op elk moment via de instellingsmodus  uitschakelen.</li></ul> <p>Er is een storing opgetreden.</p> <div data-bbox="404 544 1038 831" style="border: 1px solid gray; padding: 5px;"><p> <b>Gevaar voor elektrische schok door blootliggende onderdelen, waarop spanning staat.</b> Wanneer u de afdekplaat voor de verlichting verwijdert, kunt u in aanraking komen met onderdelen, waarop spanning staat. Verwijder de afdekplaat voor de verlichting niet. Laat de LED-verlichting alleen door de technici van Miele repareren en vervangen.</p></div> <div data-bbox="404 847 1038 1102" style="border: 1px solid gray; padding: 5px;"><p> <b>Pas op voor letsel door LED-verlichting.</b> Deze verlichting komt overeen met risicogroep RG 2. Als de afdekplaat defect is, kan dat oogletsel veroorzaken. Kijk niet direct van dichtbij met optische instrumenten (een loep of iets dergelijks) in de verlichting als de afdekplaat voor de verlichting defect is.</p></div> <ul style="list-style-type: none"><li>■ Neem contact op met Miele.</li></ul>

## Oorzaken van geluiden

Normale geluiden	Waardoor worden ze veroorzaakt?
<b>Brrrrr ...</b>	Het brommende geluid is afkomstig van de compressor. Het geluid kan kortstondig wat luider zijn, als de compressor wordt ingeschakeld.
<b>Blub, blub ...</b>	Deze klotsende, gorgelende of snorrende geluiden komen van het koelmiddel dat door de leidingen stroomt.
<b>Klik ...</b>	Klikken is altijd hoorbaar als de thermostaat de compressor in- of uitschakelt.
<b>Knak ...</b>	Een knakkend geluid is hoorbaar wanneer materiaal in het koelapparaat uitzet.
Houd er rekening mee dat compressor- en stromingsgeluiden in het koelcircuit niet te vermijden zijn.	

Geluiden	Oorzaak en oplossing
<b>Klapperende, rammelende, kletterende geluiden</b>	Het koelapparaat staat niet waterpas. Zet het apparaat recht met behulp van een waterpas. Gebruik daarvoor de stelvoeten onder het koelapparaat.
	Het koelapparaat komt tegen andere meubels of apparaten aan. Schuif het een stukje op.
	Uitneembare onderdelen zoals lades, rekken of plateaus wiebelen of klemmen. Controleer de uitneembare onderdelen en vervang deze indien nodig.
	Flessen, potten etc. komen tegen elkaar aan. Zet deze iets uit elkaar.

# Service

Op [www.miele.com/service](http://www.miele.com/service) vindt u informatie over hoe u zelf storingen kunt verhelpen en over Miele onderdelen.

## Contact bij storingen

Voor storingen die u niet zelf kunt verhelpen, waarschuwt u uw Miele vakhandelaar of Miele.

Een bezoek van een technicus kunt u online op [www.miele.com/service](http://www.miele.com/service) boeken.

De contactgegevens van de afdeling klantcontacten van Miele vindt u achteraan in dit document.

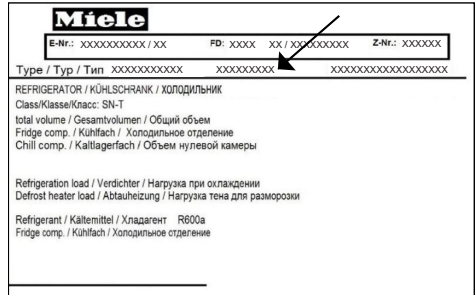
Miele heeft de typeaanduiding en het serienummer nodig (Fabr./SN/Nr.). Beide gegevens vindt u op het typeplaatje.

Het typeplaatje vindt u aan de binnenzijde van het koelapparaat.

## EPREL-databank

Sinds 1 maart 2021 kunt u de informatie over energielabeling en de eisen inzake ecologisch ontwerp in de Europese productendatabank (EPREL) terugvinden. Via de volgende link <https://eprel.ec.europa.eu/> vindt u de productendatabank. Hier wordt u gevraagd om de typeaanduiding in te voeren.

U vindt de typeaanduiding op het typeplaatje.



## Garantie

De garantietermijn voor dit apparaat bedraagt 2 jaar.

Meer informatie over de garantievoorwaarden in uw land kunt u bij Miele verkrijgen.

Hiermee verklaart Miele, dat dit koelapparaat voldoet aan richtlijn 2014/53/EU.

U kunt de volledige tekst van deze EU-conformiteitsverklaring op de volgende internetadressen vinden:

- [www.miele.nl Downloads](http://www.miele.nl/Downloads)
- [www.miele.nl/c/brochures-en-hand-leidingen-385.htm](http://www.miele.nl/c/brochures-en-hand-leidingen-385.htm)

Frequentieband	2,4000 GHz – 2,4835 GHz
----------------	----------------------------

Maximale zendcapaciteit < 100 mW

## Auteursrechten en licenties

---

Voor de bediening en besturing van het apparaat gebruikt Miele eigen software of software van derden waarvoor geen open source licentievoorwaarde geldt. Deze software/softwarecomponenten zijn auteursrechtelijk beschermd. De auteursrechten van Miele en derden dienen in acht te worden genomen.

Bovendien bevat dit apparaat softwarecomponenten die onder open source licentievoorwaarden worden doorgegeven. U kunt de ontvangen open source componenten en de bijbehorende auteursrechtmededelingen, kopieën van de telkens toepasselijke licentievoorwaarden en eventueel overige informatie in het document “Open Source Information and Licenses” inzien. De daar beschreven aansprakelijkheids- en garantieregeling van de open source licentievoorwaarden geldt slechts in verhouding tot de betreffende rechthebbenden.

Het apparaat bevat met name softwarecomponenten waarvoor de rechthebbenden volgens de GNU General Public License, versie 2 resp. de GNU Lesser General Public License, versie 2.1, een licentie hebben verstrekt. Miele biedt u of derden gedurende een periode van minimaal 3 jaar na aankoop resp. levering van het apparaat aan een machineleesbare kopie van de broncode van de open source componenten in het apparaat waarvoor volgens de voorwaarden van de GNU General Public License, versie 2, of de GNU Lesser General Public License, versie 2.1, een licentie is verstrekt, op een gegevensdrager (cd-rom, dvd of USB-stick) ter beschikking te stellen. Om deze broncode te verkrijgen, verzoeken wij u contact met ons op te nemen onder vermelding van de productnaam, het serienummer en de koopdatum, hetzij per e-mail (info@miele.com), hetzij op het onderstaande postadres:

Miele & Cie. KG  
Open Source  
GTZ/TIM  
Carl-Miele-Straße 29  
33332 Gütersloh

Wij willen u wijzen op de beperkte garantie ten gunste van de rechthebbenden volgens de voorwaarden van de GNU General Public License, versie 2, en de GNU Lesser General Public License, versie 2.1:

*This program is distributed in the hope that it will be useful, but WITHOUT ANY WARRANTY, without even the implied warranty of MERCHANTABILITY of FITNESS FOR A PARTICULAR PURPOSE. See the GNU General Public License and GNU Lesser General Public License for more details.*







**Plan nu zelf een serviceafspraak via [www.miele.nl](http://www.miele.nl).  
Snel en gemakkelijk.**

Bezoek op **[www.miele.nl](http://www.miele.nl)** ook de Miele webshop voor een compleet overzicht van alle accessoires, toebehoren en reinigings- en onderhoudsproducten voor uw Miele apparaat.

U kunt ook bellen met onze afdeling Klantcontacten, bereikbaar via telefoonnummer (0347) 37 88 88.

**Miele Nederland B.V.**

**Postbus 166  
4130 ED VIANEN  
(0347) 37 88 88**

**Bezoek het Miele Experience Center:**

**De Limiet 2  
4131 NR VIANEN**

**nv Miele België**

**Z.5 Mollem 480  
1730 Mollem (Asse)**

Herstellingen aan huis en andere inlichtingen: 02/451.16.16

E-mail: [info@miele.be](mailto:info@miele.be)

Internet: [www.miele.be](http://www.miele.be)

**Maak een afspraak in het Miele Experience Center  
in Brussel, Mollem, Antwerpen of Hasselt**

Duitsland - Miele & Cie. KG, Carl-Miele-Straße 29, 33332 Gütersloh

K 2602 Vi, K 2612 Vi, K 2802 Vi, K 2812 Vi, K 2902 Vi, K 2912 Vi