

## Schéma d'installation

PLW 8615

# Table des matières

---

<b>Consigne pour le schéma d'installation</b> .....	3
<b>Dimensions de l'appareil</b> .....	4
<b>Consignes d'installation</b> .....	6
Installation .....	6
Socle (FP) .....	6
Socle roulant (RP).....	6
Habillage (TC) .....	6
Habillage côté client .....	6
Installation en linéaire .....	6
Câbles d'alimentation.....	7
Zone d'installation côté client .....	7
Raccordements de l'habillage (TC) .....	8
Raccordement électrique .....	9
Champ rotatif à droite .....	9
Raccordement vapeur (en option).....	10
Raccordement à l'air comprimé .....	10
Raccordement secteur .....	11
Protocoles de réseau.....	11
Raccordement à l'eau .....	12
Arrivée d'eau .....	12
Vidange .....	13
Raccord d'évacuation .....	15
Condenseur de vapeur (option).....	16
Condenseur vapeur (SC) .....	16
Module de raccordement .....	17
Entrées .....	17
Sorties libres de potentiel.....	18
<b>Caractéristiques techniques</b> .....	19
Dimensions.....	19
Poids.....	19
Raccordement électrique .....	19
Raccordement vapeur (en option).....	20
Raccordement à l'air comprimé .....	20
Arrivée d'eau .....	21
Vidange .....	21
Circuit de refroidissement* (en option) .....	22
Évacuation d'air.....	22
Conditions de fonctionnement .....	23
Valeurs d'émissions.....	23
Émission de chaleur .....	23
Niveau de pression acoustique .....	23
Conditions de transport et de stockage.....	23

## Consigne pour le schéma d'installation

Pour une installation et une mise en service en toute sécurité du laveur-désinfecteur, lisez le schéma d'implantation, la documentation de service, le schéma de montage, le mode d'emploi et le manuel de programmation.

Ce schéma d'implantation décrit les dimensions du laveur-désinfecteur, les données techniques et les conditions d'installation requises sur place par le client.

Le présent schéma d'installation désigne le laveur-désinfecteur comme laveur.

Les dimensions des illustrations sont indiquées en mm. Les écarts de dimensions sont marqués en conséquence.

L'équipement des laveurs dépend de la variante et peut être complété par des options supplémentaires. Le schéma d'installation décrit l'équipement maximal.

Des raccordements individuels ne sont pas nécessaires pour chaque variante d'équipement, par exemple un raccordement de vapeur ou d'eau froide pour le condenseur vapeur.

### Options d'équipement

CT	Réservoir mixte
DP	Pompe de vidange
DU 900	Dispositif de séchage et habillage
DU 900 RV	Dispositif de séchage et habillage avec fentes d'aération
DV	Vanne de vidange
EL	Chauffage électrique
EL/S	Chauffage vapeur/électrique
FP 900	Socle
RP 900	Socle roulant
SC	Condenseur vapeur
TC 900	Habillage

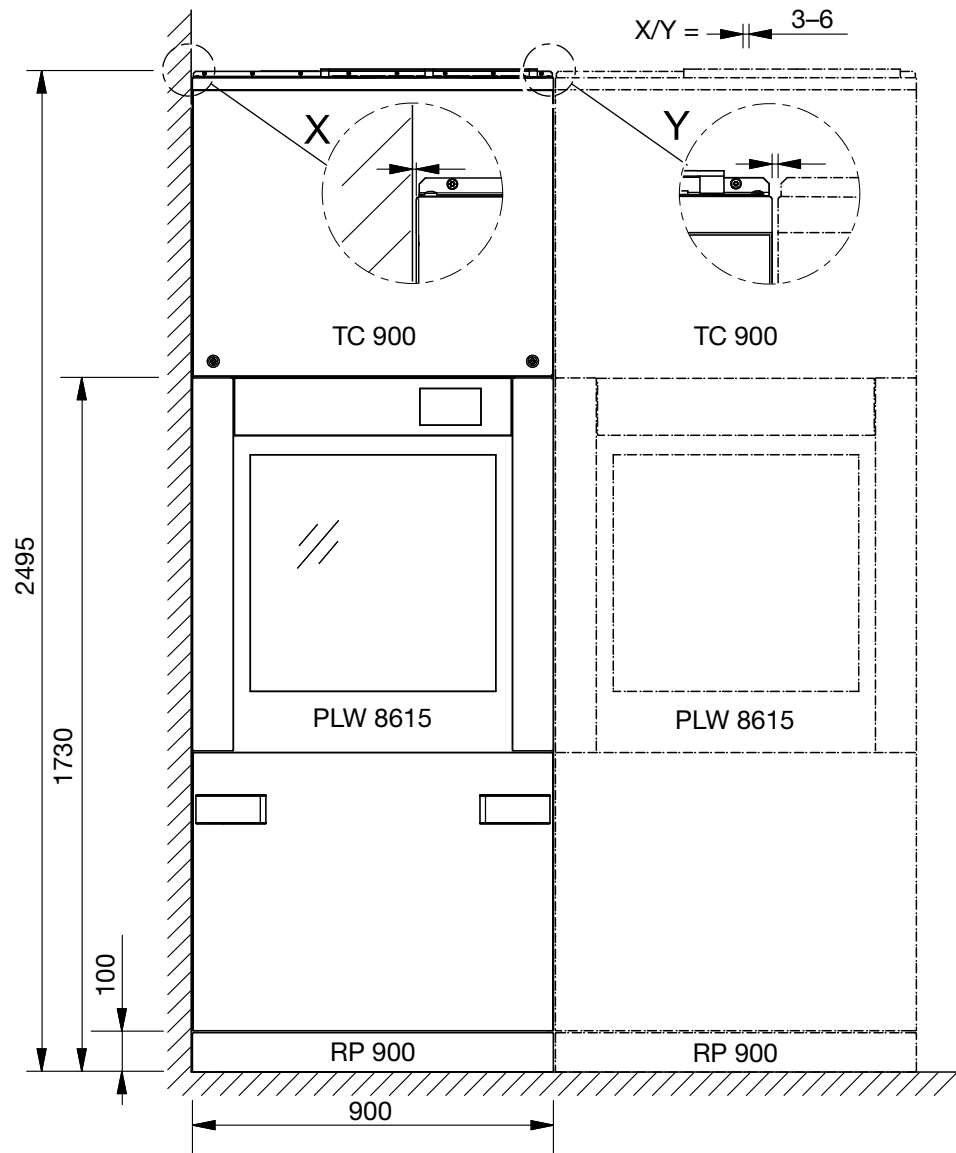
### Autorisation d'installation

Le laveur ne doit être installé et mis en service que par le service après-vente Miele ou un technicien habilité et qualifié.

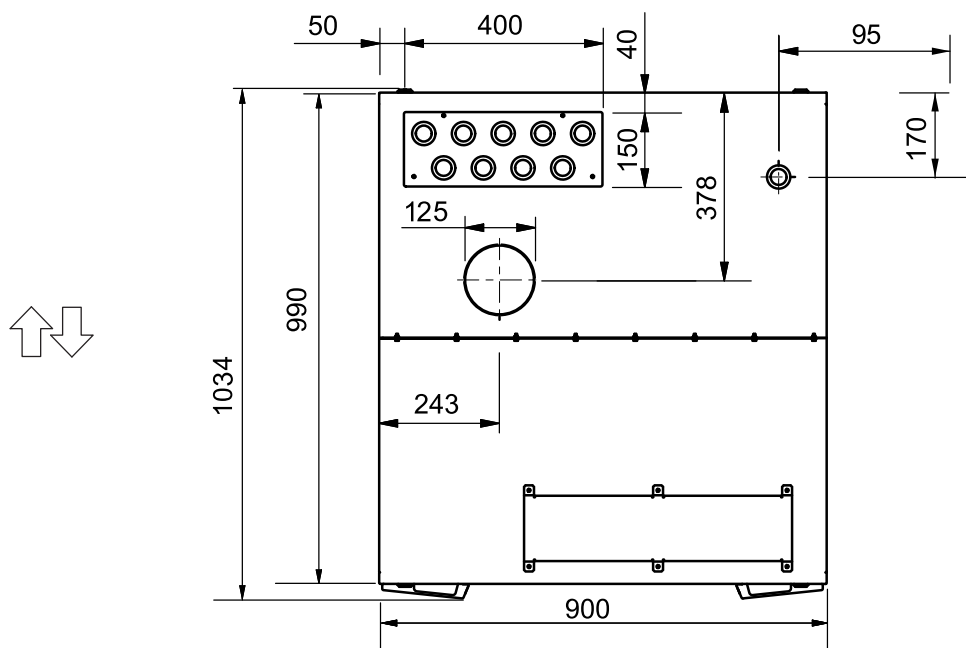
Les installations doivent être réalisées conformément aux règlements, principes juridiques, règlements de prévention des accidents et normes en vigueur.

# Dimensions de l'appareil

Vue de face

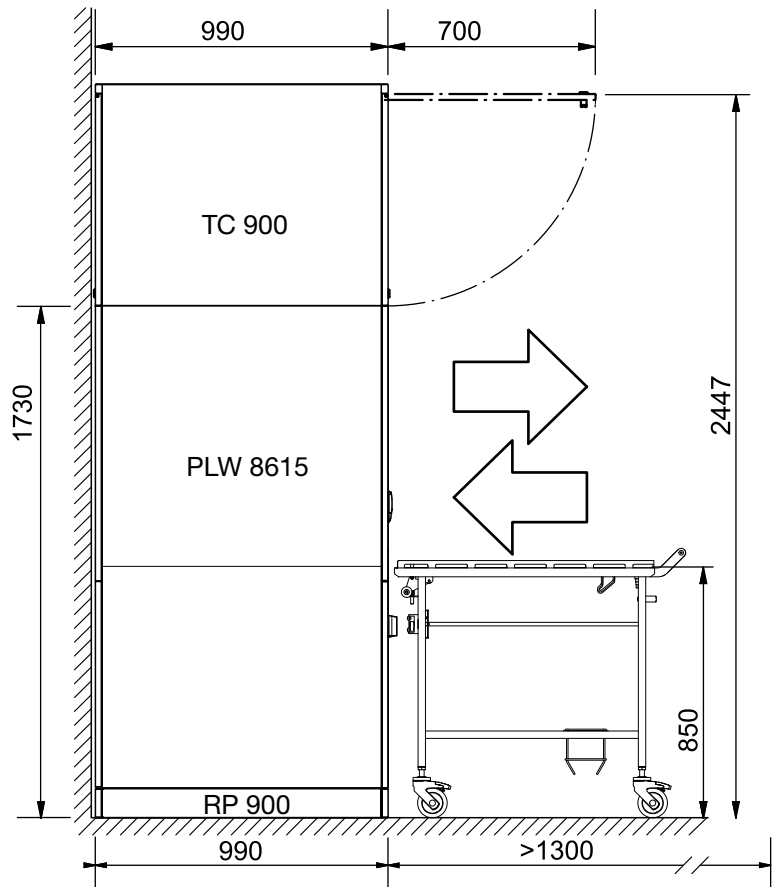


Vue du dessus de l'habillage (TC)

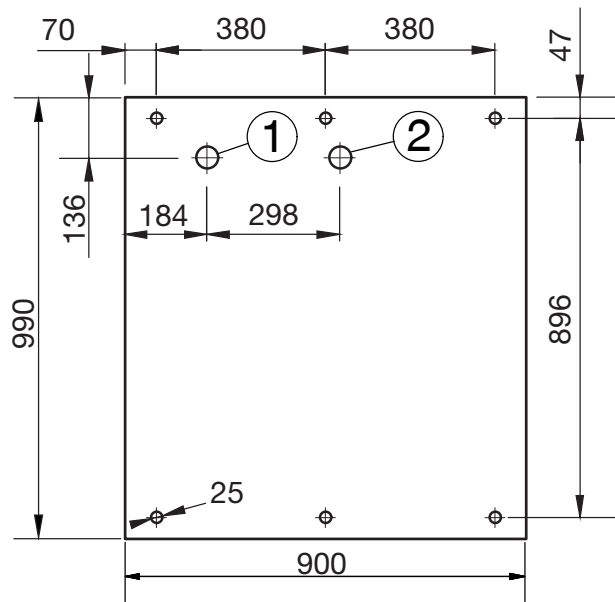


# Dimensions de l'appareil

## Vue latérale



## Vue de dessus socle (FP)



① Vidange bac collecteur



Sens du chargement/ déchargement

② Vidange

# Consignes d'installation

---

## Installation

**Socle (FP)** Un socle est nécessaire pour la mise en place du laveur. Le socle est équipé de pieds réglables en hauteur et d'un bac de récupération, par exemple pour l'eau de condensation.

**Socle roulant (RP)** Si le laveur est placé dos au mur, il doit être installé sur un socle roulant. En cas de maintenance ou de service, le laveur peut être écarté du mur à l'aide du socle roulant.

Le laveur doit être équipé d'une pompe de vidange (option) afin de pouvoir être déplacée avec le socle roulant.

**Habillage (TC)** L'habillage (TC) permet d'accéder aux équipements techniques situés au-dessus de la cuve de lavage, par exemple aux dispositifs de séchage, à des fins de maintenance et de service. Une hauteur libre d'au moins 2,62 m est nécessaire pour pouvoir placer l'habillage pré-assemblé sur le laveur. Pour une hauteur libre comprise entre 2,50 m et 2,62 m, l'habillage doit être retiré. Les différentes pièces sont réassemblées sur le laveur puis rivetées à nouveau.

Montez le cache prévu à cet effet sur l'habillage à l'aide de douilles étanches à l'eau. En cas de fuite des robinets d'arrêt ou des raccords à vis, le cache empêche l'eau de pénétrer dans le laveur.

**Habillage côté client** Installez un habillage côté installation avec des trappes d'inspection depuis l'habillage jusqu'au plafond. Les câbles d'alimentation sont accessibles du côté du déchargement du laveur.

**Installation en linéaire** Plusieurs laveurs peuvent être placés l'un à côté de l'autre dans un linéaire. Un joint de 3-6 mm est nécessaire entre deux laveurs ou un laveur et une paroi de séparation. Les socles des laveurs peuvent être raccordés.

### Câbles d'alimentation.

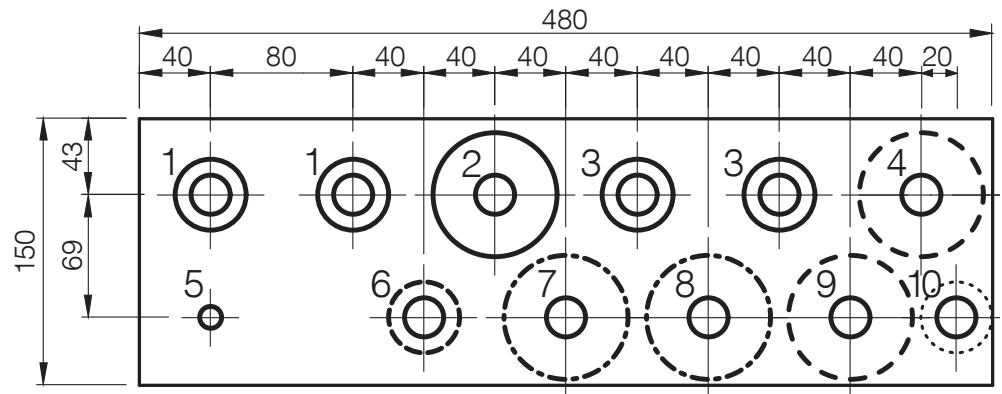
Les raccords des câbles d'alimentation sont situés sur le laveur au-dessus de l'habillage.

Les câbles d'alimentation côté client et le raccord d'évacuation d'air doivent se terminer à une hauteur de 2650 mm au-dessus du bord supérieur du sol fini afin que l'habillage (TC) puisse être monté sur le laveur.

Une hauteur de 2800 mm est recommandée pour les conduites d'alimentation de la deuxième rangée de la zone d'installation afin que les robinets d'arrêt soient plus facilement accessibles.

### Zone d'installation côté client

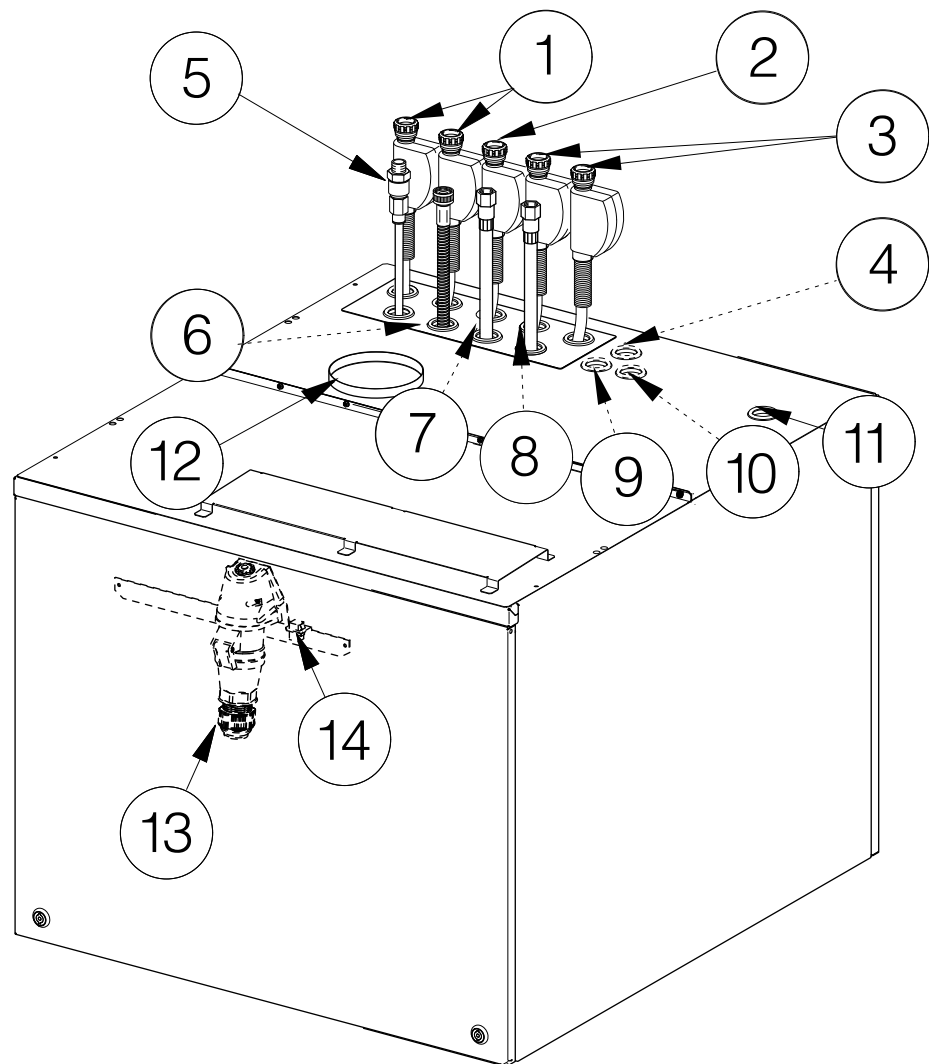
Les câbles d'alimentation côté client doivent se trouver au-dessus du laveur. La zone d'installation doit avoir au moins les dimensions 480 x 150 mm :



- ① 2 x eau déminéralisée
- ② 1 x eau chaude
- ③ 2 x eau froide
- ④ Débit circuit de refroidissement (en option)
- ⑤ Air comprimé, technique
- ⑥ Condenseur de vapeur pour arrivée d'eau froide (en option)
- ⑦ Câble d'alimentation vapeur (en option)
- ⑧ Conduite de condensat vapeur (en option)
- ⑨ Retour circuit de refroidissement (en option)
- ⑩ Conduite d'évacuation pompe de vidange (en option)

## Consignes d'installation

**Raccordements de l'habillage (TC)** Les câbles suivants sont acheminés en dehors de la zone d'installation à travers le cache du laveur :



- ⑪ Réalisation pour :
  - Câble d'alimentation électrique
  - Câble de données
  - Liaison équipotentielle (en option)
  - Tension externe pour les contacts libres de potentiel du module de raccordement (en option).
  - Câbles vers les contacts libres de potentiel du module de raccordement (en option)
- ⑫ Conduite d'évacuation
- ⑬ Câble d'alimentation électrique fiche CEE
- ⑭ Fiche Ethernet câble de données
- ① à ⑩ voir « zone d'installation côté client »



## Raccordement électrique

Toutes les interventions concernant le raccordement électrique doivent exclusivement être effectuées par le service après-vente Miele ou un électricien qualifié.

L'installation du laveur doit être conforme à la catégorie de mesure CAT II selon CEI 61010-1.

Le raccordement électrique du laveur se fait par le haut. Vous devez disposer d'un câble de raccordement au réseau d'une longueur minimale de 1500 mm à l'intérieur de l'habillage.

La tension du réseau peut fluctuer de  $\pm 10$  % maximum autour de la tension nominale.

### Raccordement

Branchez de préférence le laveur sur une prise. La prise CEE pour le raccordement électrique se trouve à l'intérieur de l'habillage. Le raccordement du câble de raccordement au réseau à la prise CEE doit être effectué par le client.

### Raccordement fixe

Si vous raccordez le laveur par une connexion fixe, installez sur place chez le client un interrupteur principal avec coupure de l'alimentation électrique sur tous les pôles. L'interrupteur principal doit avoir une ouverture de contact d'au moins 3 mm.

La prise ou l'interrupteur principal doivent rester accessibles après l'installation. Un contrôle de sécurité électrique (ex. : maintenance) pourra ainsi être effectué sans problème.  
Posez le câble de raccordement au réseau à l'abri des influences thermiques.

### Disjoncteur (RCD)

Pour plus de sécurité, il est impérativement conseillé de monter un disjoncteur différentiel de type B avec courant de déclenchement à 30 mA (DIN EN 61008) en amont de chaque laveur. Le disjoncteur différentiel avec courant de déclenchement doit être installé de manière à être facilement accessible.

### Champ rotatif à droite

Connectez le laveur en phase avec le champ tournant dans le sens des aiguilles d'une montre. Le champ tournant dans le sens des aiguilles d'une montre détermine le sens de rotation des entraînements motorisés du laveur.

### Liaison équipotentielle

Le laveur est préparé pour la compensation de potentiel. La vis de connexion (M 8) est située du côté du chargement, au-dessus de la porte de levage. Établissez une liaison équipotentielle, côté client.

## Consignes d'installation

---

### Raccordement vapeur (en option)

Les laveurs à double chauffage avec vapeur et chauffage électrique (EL/S) doivent être raccordés à la vapeur industrielle sèche. Les tuyaux pour la vapeur et le condensat peuvent être retirés à environ 300 mm de l'habillage.

Du côté du client, un robinet d'arrêt, un collecteur d'impuretés et une vidange doivent être installés sur la conduite de vapeur.

Pour éviter les chocs dans les conduites de condensats froids lors de la mise en route du laveur, installez un clapet anti-retour directement après le séparateur de condensats, côté client.

Les raccordements du côté du client nécessitent les filetages mâles suivants se terminant par un joint de surface :

- Câble d'alimentation vapeur 3/4"
- Évacuation des condensats 1/2"

Installez des robinets d'arrêt pour les conduites de vapeur et de condensat du côté du client.

Les robinets d'arrêt doivent rester accessibles après l'installation.

### Raccordement à l'air comprimé

De l'air comprimé technique sans huile est nécessaire pour la commande de la porte du laveur.

Dans les laveurs avec raccordement à la vapeur, l'air comprimé technique est en outre nécessaire pour réguler les vannes de vapeur.

Pour le raccordement, le client doit disposer d'un robinet d'arrêt et d'un raccord femelle 1/2" à fermeture rapide.

Les tuyaux d'air comprimé peuvent être retirés à environ 900 mm de l'habillage.

## Raccordement secteur

Le laveur est équipé d'une interface Ethernet. La connexion réseau RJ45 est située à l'intérieur de l'habillage, au-dessus de la cuve. Une connexion réseau au-dessus du laveur est nécessaire du côté du client. Lorsque vous posez le câble réseau et la connexion électrique en parallèle, vous avez besoin de 1500 mm de longueur de câble à l'intérieur de l'habillage. Utilisez un câble réseau de type CAT5 ou supérieur.

⚠ Risque sanitaire en cas d'accès non-authorized.

Un accès non-authorized au réseau peut permettre de modifier les réglages du laveur, par ex. les paramètres de désinfection ou de dosage des produits chimiques.

N'autorisez en aucun cas l'accès au laveur par Internet ou via des réseaux publics ou non vérifiés. Excluez également les connexions directes ou indirectes, notamment via redirection de port.

Les adresses IP allant de 192.168.10.1 à 192.168.10.255 sont réservées au service après-vente ! Ne les utilisez jamais dans votre réseau interne !

1. Raccordez exclusivement le laveur à une instance de réseau séparée qui remplit l'une des conditions suivantes :
  - l'instance doit être séparée physiquement d'autres instances du réseau
  - son accès doit être limité par un pare-feu ou via les paramètres du routeur
2. L'accès à l'instance de réseau séparée doit se limiter au personnel prévu pour utiliser le laveur !
3. Sécurisez les systèmes connectés au laveur avec un mot de passe pertinent.
4. Configurez l'interface Ethernet.

Les connexions réseau et les appareils connectés doivent être conformes à la norme IEC 62368-1.

## Protocoles de réseau

Le laveur prend en charge les protocoles de réseau suivants :

Protocoles de réseau	Description	Port
DHCPv4	Attribution d'adresses dynamique IPv4	68/UDP
DHCPv6	Attribution d'adresses dynamique IPv6	546/UDP
HTTPS	Interface web pour paramétrer le laveur	443/TCP

Les protocoles ICMPv4 et ICMPv6 sont également pris en charge.

# Consignes d'installation

---

## Raccordement à l'eau

### Arrivée d'eau

Ne raccordez le laveur qu'à un réseau de tuyaux complètement purgé.  
Une pression brièvement plus élevée peut endommager des composants du laveur.

La qualité de l'entrée d'eau doit correspondre aux spécifications de l'eau potable du pays dans lequel le laveur est en fonctionnement.

Le laveur doit être raccordé à l'eau froide, chaude et déminéralisée. Les tuyaux d'arrivée d'eau peuvent être retirés à environ 900 mm de l'habillage. Les raccords du côté du client nécessitent les filetages mâles suivants se terminant par un joint de surface 3/4". Installez des robinets d'arrêt côté client pour les tuyaux d'arrivée d'eau.

Les robinets d'arrêt doivent rester accessibles après l'installation.

### **Directive pour l'Allemagne et la Suisse**

En raison des réglementations nationales relatives à la protection de l'eau potable, les clapets anti-retour joints doivent être montés sur les raccords d'eau froide et chaude entre le robinet d'arrêt et le tuyau d'alimentation en eau.

Vissez un clapet anti-retour au robinet d'arrêt. Vissez pour terminer le tuyau d'arrivée d'eau avec le système Aquasécurité sur le filetage du clapet anti-retour.

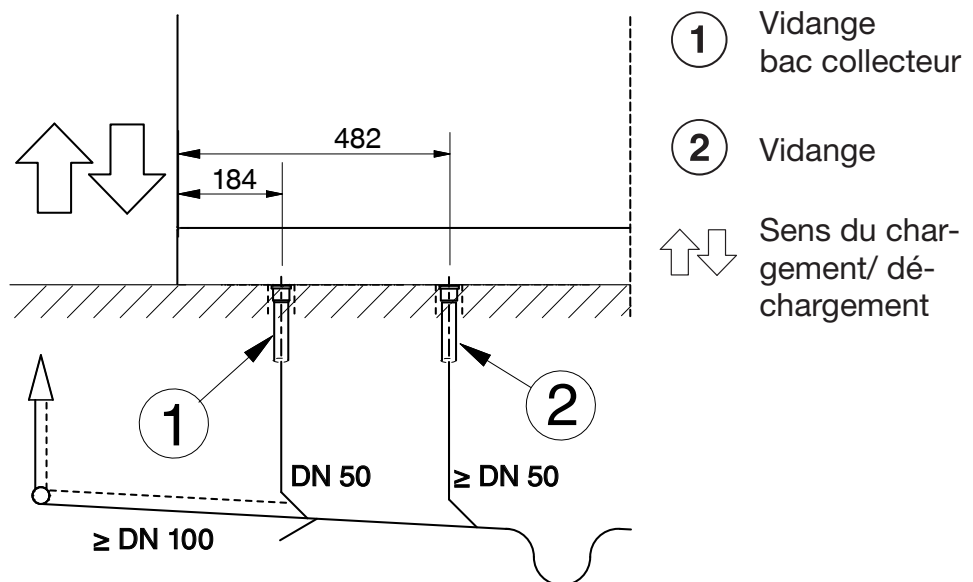
### Vidange

Les eaux usées doivent être récupérées par un conduit collecteur  $\geq$ DN 100 de dimensions appropriées avec une pente. Les conduites d'eaux usées doivent être résistantes à la température jusqu'à 94 °C au moins. Montez un siphon côté client.

Si plusieurs laveurs sont installés en série, le conduit collecteur doit pouvoir accueillir la quantité correspondante d'eaux usées. Si les eaux usées s'écoulent trop lentement, il est possible de prolonger le temps d'écoulement pendant le déroulement du programme dans la commande du laveur. Installez un système de réduction supplémentaire, par ex. bandeaux de vidange ou raccord réducteur, sur le clapet de vidange.

### Vanne de vidange (DV)

L'évacuation de l'eau par la vanne de vidange fonctionne par gravité. Deux trous de forage sont nécessaires sous le laveur pour les eaux usées et la vidange du bac collecteur. Les tuyaux de raccordement DN 50 doivent être raccordés au conduit collecteur verticalement avec une légère courbure dans le sens de l'écoulement. Les câbles de raccordement doivent affleurer le bord supérieur du sol fini.



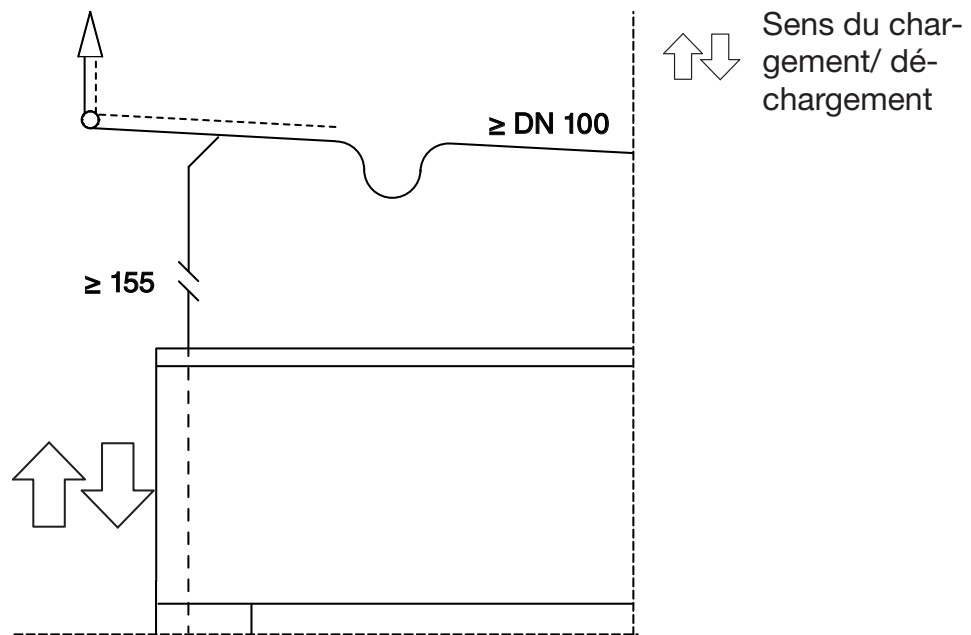
### Vue de face détaillée zone de socle

Vous avez besoin d'un tuyau d'évacuation supplémentaire de la longueur « hauteur du socle + 45 mm » pour relier l'évacuation de l'eau du laveur au câble d'alimentation.

## Consignes d'installation

Pompe de vidange (DP) (en option)

Le laveur peut être équipé d'une pompe de vidange. La pompe de vidange pompe les eaux usées vers une vidange au sol ou une conduite d'évacuation au plafond. La hauteur maximale de refoulement est de 3000 m.



### Vue de face détaillée de l'habillage

Conduite d'évacuation au plafond :

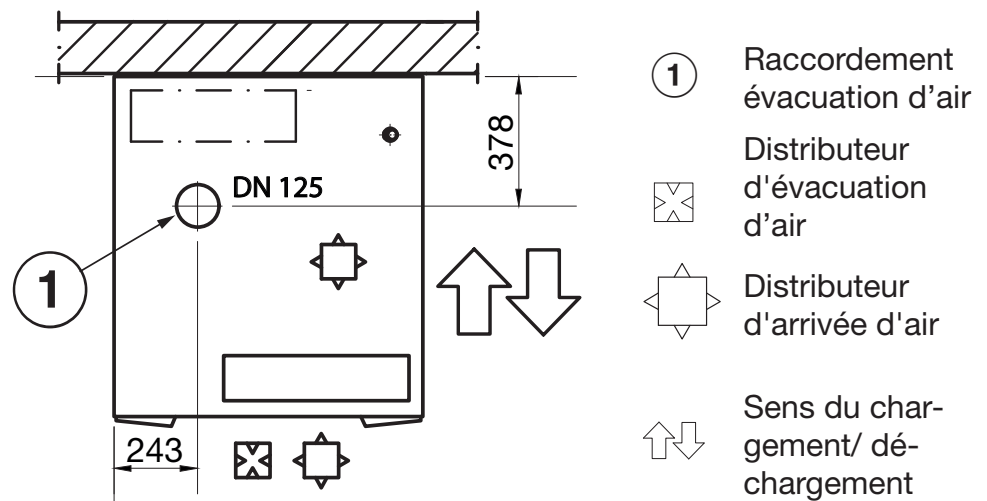
Le tuyau de vidange est situé sur le côté gauche du laveur, vu du côté du chargement. Le tuyau de vidange peut être retiré à environ 600 mm de l'habillage.

Vidange au sol :

Le tuyau de vidange doit être posé dans un coude à l'intérieur du laveur afin que l'eau usée ne puisse pas refluer. La hauteur minimale de vidange est de 200 mm, mesurée au-dessus du clapet anti-retour du laveur.

## Raccord d'évacuation

Le laveur doit être raccordé à un système de ventilation ou de climatisation. Pendant le fonctionnement, un débit permanent de  $350 \text{ m}^3/\text{h}$  est nécessaire par laveur pour le raccord d'évacuation d'air. En fonction du volume d'air évacué, l'air d'alimentation doit être fourni par le système de ventilation de la pièce au-dessus de l'habillage. S'il n'y a pas de conduit d'air d'alimentation, il faut utiliser un habillage avec des fentes de ventilation du côté du chargement.



## Vue du dessus de l'habillage (TC)

En cas de raccordement à un système de climatisation, un condenseur vapeur doit être raccordé en amont afin de déshumidifier l'air évacué.

Lors de raccordement à un système d'extraction avec purge à l'air libre, vous n'avez pas besoin de condenseur vapeur.

Installez la conduite d'évacuation d'air avec une pente dans le sens du flux d'air évacué afin que le condensat ne puisse pas retourner dans le laveur. Déshumidifiez la conduite de condensats au point le plus profond.

Si possible, installez un conduit d'évacuation séparé pour chaque laveur.

Si les conduites d'air vicié de plusieurs laveurs sont combinées, la capacité du système d'air vicié doit être calculée et conçue sur place en fonction du débit volumique.

La chaleur dégagée pendant le fonctionnement doit être évacuée par le système de ventilation du local.

## Consignes d'installation

---

### Condenseur de vapeur (option)

Si la conduite d'évacuation d'air du laveurs est raccordée à un système de climatisation, un condenseur vapeur doit être raccordé en amont pour déshumidifier l'air évacué.

Le condenseur vapeur doit être utilisé en association avec un dispositif de séchage.

Installez des robinets d'arrêt côté client dans l'entrée d'eau du condenseur vapeur.

Les robinets d'arrêt doivent rester accessibles après l'installation.
---

### Condenseur vapeur (SC)

Le condenseur vapeur (SC) peut être raccordé à l'eau froide ou à un circuit de refroidissement du client.

#### Raccordement à l'eau froide

Pour l'alimentation en eau du condenseur vapeur, vous avez besoin d'un raccordement d'eau froide côté client. Le tuyau de raccordement a un diamètre intérieur de 13 mm.

Depuis le condensateur vapeur, l'eau est acheminée par une section à écoulement libre vers l'évacuation d'eau du laveur.

#### Raccordement à un circuit de refroidissement

Pour raccorder le condenseur vapeur au circuit de refroidissement, il faut des vannes de régulation 3/4" et un jeu d'adaptation avec deux tuyaux de raccordement (accessoires disponibles en option). Les tuyaux de raccordement ont un diamètre intérieur de 13 mm et une longueur de 2000 mm.

Les électrovannes et la section à écoulement libre fournies avec le laveur ne sont pas utilisées.



### Module de raccordement

Le laveur est équipé d'un module de raccordement dont les entrées et sorties libres de potentiel permettent d'interroger les états de fonctionnement et de commander des composants externes. Le module de raccordement contient 3 connecteurs, le connecteur 5 (jaune) avec 4 entrées, le connecteur 6 (verte) avec 5 sorties et le connecteur 7 (rouge) avec 4 sorties.

L'affectation des entrées est prescrite de manière fixe. La tension aux entrées doit être de 200-240 V AC.

L'affectation des sorties peut être définie, voir le tableau « Affectation possible des sorties libres de potentiel ». La tension aux sorties d'une fiche peut être soit un courant continu de 12-24 V, soit un courant alternatif de 200-240 V.

Seule la même tension peut être utilisée sur les sorties d'un même connecteur.

#### Endommagement des contacts de relais

Les sorties du module de raccordement peuvent être chargées avec un maximum de 1 A afin de ne pas endommager les contacts des relais.

Posez des relais de couplage ou des contacteurs externes si les sorties du module de raccordement commutent des puissances plus élevées.

### Entrées

- Arrêt en pic de charge du chauffage électrique
- Contrôle du niveau de remplissage pour les réservoirs de dosage externes
- Contrôle de dosage pour les pompes de dosage externes
- Message externe

# Consignes d'installation

## Sorties libres de potentiel

Paramètres	Le contact est piloté ...
off	–
Séchage actif	lorsque le dispositif de séchage est activé
Programme en cours	alors qu'un programme est en cours
Fonctionnement	alors que la machine est en marche
Panne	si un défaut se produit.
Statut porte côté chargement	alors que la porte côté chargement est ouverte
Statut porte côté déchargem.	alors que la porte côté déchargement est ouverte
Programme terminé	entre la fin du programme et l'ouverture de porte
Pause avec lavage	lorsque l'arrivée d'eau est active dans la phase de programme Pause
Vidange standard	lorsque le standard de vidange de l'eau est actif au cours du programme.
Vidange Recyclage	lorsque le recyclage de vidange de l'eau est actif au cours du programme.
Vanne froid	pendant la prise d'eau par la vanne de régulation
Vanne chaud	
ED froide	
ED chaude	
Vanne froid différé	pendant la prise d'eau par la vanne de régulation a. retardé par le réglage du « Départ différé entrée d'eau début » b. en amont par le réglage « Départ différé entrée d'eau fin »
Vanne chaud différé	
ED froide différé	
ED chaude différé	
DOS 7 externe	comme signal pour pompe de dosage externe 7
DOS 8 externe	comme signal pour pompe de dosage externe 8
DOS 9 externe	comme signal pour pompe de dosage externe 9
DOS 10 externe	comme signal pour pompe de dosage externe 10
Commande DOS 1	alors que la pompe de dosage 1 est activée
Commande DOS 2	alors que la pompe de dosage 2 est activée
Commande DOS 3	alors que la pompe de dosage 3 est activée
Commande DOS 4	alors que la pompe de dosage 4 est activée
Commande DOS 5	alors que la pompe de dosage 5 est activée
Commande DOS 6	alors que la pompe de dosage 6 est activée
Contact externe vidange	si lors de la vidage de l'eau, le paramètre « Contact externe vidange » est actif

### Dimensions

Hauteur socle inclus	1770 mm
Hauteur y compris socle et habillage	2495 mm
Largeur	900 mm
Profondeur	990 mm

### Poids

<b>Variante</b>	PLW 8615 EL
Poids net y compris socle et habillage	452 kg
Poids net plus EL/S, DU, SC, CT	624 kg
Poids en fonctionnement	800 kg
Plus grande charge unique max. (pied 5 cm <sup>2</sup> )	1308 N
Charge de surface (capacité de charge du plafond) max.	8,8 kN/m <sup>2</sup>

### Options d'équipement

Chauffage électrique vapeur (EL/S)	5 kg
Dispositif de séchage (DU)	115 kg
Condenseur vapeur (SC)	52 kg
Réservoir mixte (CT)	13,5 kg

### Raccordement électrique

Tension	3N AC 400 V
Fréquence	50 Hz
Fusible	3 x 32–35 A
Puissance de chauffe	18 kW
Puissance de raccordement totale	20 kW
Diamètre du câble d'alimentation électrique	5 x 6
Câble de raccordement au réseau côté client, longueur dans TC	1,5 m
Raccordement	CEE

### Laveurs à chauffage double dans le type de chauffage « vapeur » (en option)

Fusible	3 x 20 A
Puissance de raccordement totale	10 kW

## Caractéristiques techniques

---

### Raccordement vapeur (en option)

Qualité	Vapeur industrielle sèche
Pression de vapeur (surpression)	250–1000 kPa
Capacité d'aménagement de la conduite de vapeur et de condensat	50 kg/h
Conduite de vapeur, côté client, avec robinet d'arrêt, filetage extérieur, étanchéité de surface	3/4"
Conduite de condensat, côté client, avec robinet d'arrêt, filetage extérieur, étanchéité de surface	1/2"

### Raccordement à l'air comprimé

Air comprimé, technique	ISO 8573-1 : classe 4
Pression	600–800 kPa
Valeur de dimensionnement	5 l/min
Raccordement, côté client avec robinet d'arrêt et raccord femelle 1/2" à fermeture rapide ♀	1/2"

### Arrivée d'eau

Raccordements à l'eau	
- Eau froide	2
- Eau chaude	1
- Eau déminéralisée	2
Température de l'eau	
- Eau froide	5–20 °C
- Eau chaude	5–65 °C
- Eau déminéralisée	5–65 °C
Raccordement, côté client, avec robinet d'arrêt filetage extérieur, étanchéité de surface	3/4"
Pression de l'eau	200–1000 kPa
Débit volumique	14 l/min
Dureté de l'eau maximale	0,710 mmol/l/4 °dH
<b>Eau déminéralisée</b>	
Conductivité conseillée	<15 µS/cm
Teneur en chlorure	<100 mg/l
Valeur pH	5–8
<b>Condenseur de vapeur (option)</b>	
Température de l'eau	5–20 °C
Raccordement, côté client, avec robinet d'arrêt filetage extérieur, étanchéité de surface	3/4"

### Vidange

#### Vanne de vidange (DV)

Température de l'eau max.	94 °C
Débit volumétrique temporaire max.	162 l/min
Raccordement des eaux usées côté client pour l'appareil	DN 50
Raccordement des eaux usées côté client pour le bac collecteur	DN 50
Conduite d'évacuation	≥ DN 100

#### Pompe de vidange (DP) (en option)

## Caractéristiques techniques

Température de l'eau max.	94 °C
Débit volumétrique temporaire max.	162 l/min
Hauteur de refoulement min.	200 mm
Hauteur de refoulement max.	3000 mm
Tuyaux de diamètre intérieur (Ø)	22 mm
Conduite d'évacuation	≥ DN 100

### Circuit de refroidissement\* (en option)

Capacité de refroidissement	3,5 kW
Écart	6/12 °C
Pression de raccordement max.	800 kPa
Perte de pression dans le condenseur vapeur	25 kPa

\* en association avec un condenseur vapeur

### Évacuation d'air

Raccord d'évacuation	DN 125
Débit volumique en fonctionnement	350 m <sup>3</sup> /h *
Température avec condenseur vapeur	45–48 °C
sans condenseur vapeur	70–95 °C
Humidité relative de l'air avec condenseur vapeur	65–100 %
sans condensateur vapeur	80–100 %

\* Le volume d'air d'alimentation correspondant doit être fourni à l'intérieur de l'habillage par le système de ventilation de la pièce ; s'il n'y a pas de conduit d'air d'alimentation, un habillage avec des fentes de ventilation côté chargement est disponible.

### Conditions de fonctionnement

Température ambiante	5–40 °C
Humidité relative de l'air :	
minimale	10 %
maximale pour des températures allant jusqu'à 31 °C	80 %
diminuant linéairement pour des températures allant jusqu'à 40 °C	50 %
Altitude au-dessus du niveau de la mer jusqu'à max.	1500 m

### Valeurs d'émissions

#### Émission de chaleur

Côté chargement/ déchargement	600 W
Charge après déchargement	1400 W

#### Niveau de pression acoustique

Niveau de pression acoustique LpA pour le lavage et le séchage	<65 dB(A) re 20 µPa
--	---------------------

### Conditions de transport et de stockage

Température ambiante	-20 – +60 °C
Humidité relative de l'air	10–85 %
Pression d'air	500–1060 hPa
Charge maximale au sol trajet	6 kN

### Dimensions pour le transport y compris palette de transport

Hauteur	1960 mm
Largeur	1000 mm
Profondeur	1130 mm

**Belgique:**

S.A. Miele Belgique  
Z.5 Mollem 480 – 1730 Mollem (Asse)  
Tel. 02/451.15.40  
E-mail: professional@miele.be  
Internet: www.miele-professional.be

**France :**

Miele S.A.S  
Z.I. du Coudray  
9, avenue Albert Einstein  
B.P. 1000  
93151 Le Blanc-Mesnil Cedex  
www.miele.fr/professional  
R.C.S. Bobigny B 708 203 088

**Contact Service Commercial**

Tél. : 01 49 39 44 44  
Fax. : 01 49 39 44 38  
Mail : advpro@miele.fr

**Contact SAV Professionnel (Intervention)**

Tél. : 01 49 39 44 78  
Fax. : 01 49 39 34 10  
Mail : savpro@miele.fr

**Contact Support Technique (Hotline)**

Tél. : 01 49 39 44 88  
Mail: support.technique@miele.fr

**Suisse :**

Miele SA  
Limmatstrasse 4, 8957 Spreitenbach  
Téléphone +41 56 417 27 51  
Téléfax +41 56 417 24 69  
professional@miele.ch  
www.miele.ch/professional  
Service de réparation et de permanence  
Téléphone 0848 551 670



Miele & Cie. KG  
Carl-Miele-Straße 29, 33332 Gütersloh, Allemagne