

Käyttöohje Astianpesukone



Lue **ehdottomasti** tämä käyttöohje ennen astianpesukoneen asennusta, liittämistä ja käyttöönottoa. Näin vältät mahdolliset vahingot ja koneesi rikkoutumisen.

Tärkeitä turvallisuusohjeita	6
Käyttöohjetta koskeva huomautus	16
Käyttöohjeessa käytetyt tehosteet	16
Toimituksen osat	17
Koneen osat	18
Koneen osat	18
Ohjaustaulu	19
Pidä huolta ympäristöstäsi	20
Käyttöönotto	21
Luukun avaaminen	21
Luukun sulkeminen	22
Lapsilukon kytkeminen päälle	22
Vedenpehmentin	23
Vedenkovuuden näyttö ja asettaminen	24
Astianpesukonesuola	25
Suolasäiliön täyttäminen	26
Suolasäiliön täyttö	27
Huuhtelukirkaste	28
Kirkastesäiliön täyttö	29
Kirkasteen lisääminen	29
Luontoa säästävää astianpesua	31
Säästövihjeitä	31
Astioiden asetteluohjeita	32
Yleisiä ohjeita	32
Yläkori	34
Yläkorin säätö	37
Alakori	38
Ruokailuvälinetaso/ruokailuvälinekori (vaihtelee malleittain)	40
Aterinten asettaminen 3D-MultiFlex-tasolle	40
Aterimien asettelu aterinkoriin (mikäli koneessa sellainen on)	41
Esimerkkejä astioiden asettelusta	42
Astianpesukoneet, joissa on ruokailuvälinetaso	42
Astianpesukoneet, joissa on ruokailuvälinekori	44
Pesuaine	46
Pesuainetyypit	46
Pesuaineen annostus	47
Pesuaineen annostelu	48

Sisältö

Käyttö	49
Astianpesukoneen kytkeminen päälle	49
Ohjelman valinta	49
Ohjelma-ajan näyttö	50
Ohjelman käynnistys	50
Ohjelman loppu	51
Energiansäästö	51
Astianpesukoneen virran kytkeminen pois päältä	52
Koneen tyhjentäminen	52
Ohjelman keskeyttäminen	53
Ohjelman lopettaminen tai vaihtaminen	53
Lisätoiminnot	54
Ajastin	54
Ohjeita ohjelman valintaan	56
Ohjelman valinta	58
Lisätoiminnot	60
🕒 Pika	60
AutoOpen	61
Täyttöilmoitusten kytkeminen pois päältä	62
Erittäin puhdas	63
Erittäin kuiva	64
2. välihuuhdeltu	65
Tehdasasetukset	66
Puhdistus ja hoito	67
Pesutilan puhdistus	67
Luukun tiivisteiden ja luukun puhdistus	68
Ohjaustaulun puhdistus	68
Etupinnan puhdistus	68
Suihkuvarsien puhdistus	69
Pesualtaan siivilöiden tarkastus	73
Siivilöiden puhdistus	73
Tulovesisihdin puhdistus	75
Poistopumpun puhdistus	76
Vianetsintä	78
Tekniset häiriöt	78
Virheilmoitukset	79
Luukunaukaisin	80
Virhe vedentulossa	81
Virhe vedenpoistossa	82

Yleisiä häiriötilanteita	83
Epätavalliset äänet	84
Pesutulos ei ole tyydyttävä.	85
Huolto	88
Yhteydenotto häiriötilanteissa	88
EPREL-tietokanta	88
Takuu	89
Testauslaitoksille.....	89
Erikseen ostettavat lisävarusteet	90
Asennus	92
Mielen vesiturvajärjestelmä	92
Vedentulo.....	92
Saksaa koskeva määräys	93
Poistovesiliitäntä	94
Sähköliitäntä	96
Tekniset tiedot	97

Tärkeitä turvallisuusohjeita

Tämä astianpesukone täyttää vaaditut turvallisuusmääräykset. Sen asiaton käyttö voi kuitenkin aiheuttaa henkilö- tai esinevahinkoja.

Lue astianpesukoneen käyttö- ja asennusohjeet huolellisesti ennen koneen asennusta ja käyttöönottoa. Ne sisältävät tärkeitä tietoja astianpesukoneen asennuksesta, turvallisuudesta, käytöstä ja huollosta. Näin vältät mahdolliset vahingot ja astianpesukoneen rikkoutumisen.

Standardin IEC 60335-1 vaatimusten mukaisesti Miele kehottaa sinua lukemaan astianpesukoneen asennusta koskevan kappaleen ja Tärkeät turvallisuusohjeet ja noudattamaan niitä.

Miele ei vastaa vahingoista, jotka aiheutuvat näiden ohjeiden noudattamatta jättämisestä.

Säilytä käyttö- ja asennusohje vastaisuuden varalle! Jos luovutat astianpesukoneen toiselle käyttäjälle, muista antaa käyttö- ja asennusohjeet koneen mukana.

Määräystenmukainen käyttö

- ▶ Tämä astianpesukone on tarkoitettu käytettäväksi kotitalouksissa ja kotitalouksien kaltaisissa ympäristöissä, kuten
 - myymälöissä, toimistoissa ja muissa työtiloissa
 - maataloilla
 - hotelleissa, motelleissa, aamiaismajoituspaikoissa yms. asuintiloissa, joissa se tarjotaan yksittäisten asiakkaiden käyttöön.
- ▶ Tätä astianpesukonetta ei ole tarkoitettu käytettäväksi ulkotiloissa.
- ▶ Tätä astianpesukonetta ei saa käyttää vuoristoseuduilla yli 4000 metrin korkeudessa.
- ▶ Käytä astianpesukonetta ainoastaan kotitalousastioiden pesuun. Kaikenlainen muu käyttö on kiellettyä.
- ▶ Henkilöt, jotka eivät pysty käyttämään astianpesukonetta turvallisesti fyysisten, aistillisten tai henkisten kykyjensä puutteellisuuden vuoksi tai jotka ovat kokemattomia ja tietämättömiä koneen toiminnasta, eivät saa käyttää tätä astianpesukonetta ilman vastuullisen henkilön valvontaa tai opastusta. Tällaiset henkilöt saavat käyttää astianpesukonetta ilman valvontaa vain, kun heille on opetettu, miten astianpesukonetta käytetään turvallisesti ja kun he ymmärtävät, mitä vaaratilanteita astianpesukoneen käyttöön saattaa liittyä.

Tärkeitä turvallisuusohjeita

Jos kotonasi on lapsia

- ▶ Pidä alle 8-vuotiaat lapset loitolla astianpesukoneesta, jollet valvo heidän toimiaan koko ajan.
- ▶ Yli 8-vuotiaat lapset saavat käyttää astianpesukonetta ilman valvontaa vain, jos heitä on opastettu käyttämään sitä turvallisesti. Lasten on tunnistettava ja ymmärrettävä vääränlaiseen käyttöön liittyvät vaaratilanteet.
- ▶ Älä anna lasten puhdistaa tai huoltaa astianpesukonetta ilman valvontaa.
- ▶ Valvo astianpesukoneen läheisyydessä leikkiviä lapsia. Älä koskaan anna lasten leikkiä koneella. Lapset voivat vahingossa esim. sulkea itsensä astianpesukoneen sisään.
- ▶ Jos luukun automaattinen avautumistoiminto (ei kaikissa malleissa) on otettu käyttöön, älä anna pikkulasten oleskella astianpesukoneen läheisyydessä. Mahdollisen, joskin hyvin epätodennäköisen virhetoinnin vuoksi avautuva luukku aiheuttaa loukkaantumisvaaran.
- ▶ Tukehtumisen vaara. Jos lapset saavat leikkiä pakkausmateriaaleilla, he saattavat vetää esim. pakkausmuoveja pänsä yli ja tukehtua niihin. Pidä siksi pakkausmateriaalit pois lasten ulottuvilta.
- ▶ Huolehdi siitä, etteivät lapset pääse kosketuksiin pesuaineiden kanssa. Pesuaineet ovat syövyttäviä iholle ja silmiin joutuessaan. Pesuaineet ovat syövyttäviä suuhun ja nieluun joutuessaan ja voivat aiheuttaa tukehtumisen. Pidä siksi lapset loitolla astianpesukoneesta, kun sen luukku on auki. Koneessa voi olla pesuainejäämiä. Vie lapsi välittömästi lääkäriin, jos pesuainetta on päätenyt hänen suuhunsa.

Tekninen turvallisuus

- ▶ Asiattomista korjauksista voi aiheutua vaaratilanteita koneen käyttäjälle. Laitteen asennus, huolto ja korjaukset on jätettävä valtuutetun huoltoliikkeen tehtäväksi.
- ▶ Vaurioitunut astianpesukone voi vaarantaa turvallisuutesi. Tarkasta astianpesukone näkyvien vaurioiden varalta, erityisesti kuljetuksen jälkeen. Älä koskaan ota vahingoittunutta astianpesukonetta käyttöön.
- ▶ Astianpesukoneen sähköturvallisuus on taattu ainoastaan silloin, kun kone on liitetty määräysten mukaiseen suojamaadoitettuun sähköliitäntään. Maadoitus on erittäin tärkeä. Jos olet vähänkin epävarma maadoituksen toimivuudesta, pyydä sähköasentajaa tarkistamaan se. Miele ei vastaa vahingoista (kuten sähköiskuista), jotka johtuvat puutteellisesta tai puuttuvasta maadoituksesta.
- ▶ Ajoittainen tai jatkuva käyttö itsenäisten tai verkon kanssa synkronoimattomien energiajärjestelmien (kuten erillisten verkkojen, varavoimajärjestelmien) kanssa on mahdollista. Edellytyksenä on, että käytettävä energiajärjestelmä on standardin EN 50160 tai muun vastaavan standardin mukainen.
Asennus täytyy myös saarekekäytössä ja ei synkronoidussa käytössä varustaa suojalaitteilla, joita edellytetään tavanomaisen sähköasennuksen ja tämän Miele-tuotteen käytön yhteydessä, ja niiden asianmukainen toiminta on varmistettava, tai vaihtoehtoisesti asennus on varustettava muunlaisilla vastaavan suojaustason takaavilla suojalaitteilla. Tämä voidaan tehdä esimerkiksi VDE-AR-E 2510-2:n nykyisissä soveltamissäännöissä kuvatulla tavalla.
- ▶ Astianpesukoneen saa liittää sähköverkkoon ainoastaan suojakoskettimella varustetun 3-napaisen pistotulpan välityksellä (ei kiinteää liitäntää). Pistorasiaan on päästävä helposti käsiksi astianpesukoneen asentamisen jälkeen, jotta koneen voi milloin vain irrottaa sähköverkosta.
- ▶ Astianpesukoneen taakse ei saa jäädä minkään muun sähkölaitteen pistorasialiitäntää, sillä työtason alle sijoitetun koneen taakse jää hyvin vähän tilaa ja pistotulppaa vasten painautuva kone voi aiheuttaa pistorasian ylikuumentumisen (tulipalon vaara).

Tärkeitä turvallisuusohjeita

- ▶ Astianpesukonetta ei saa asentaa keittotason alapuolelle. Keittotasta säteilevä lämpö voi vahingoittaa astianpesukonetta. Samasta syystä astianpesukonetta ei saa asentaa suoraan “tavanomaisista keittiökoneista” poikkeavan lämmönlähteen (kuten lämmitykseen käytettävän tulisijan) viereen.
- ▶ Ennen kuin kytket astianpesukoneen sähköverkkoon, varmista ehdottomasti, että sähköverkon jännite ja taajuus sekä käytettävä sulake vastaavat koneen arvokilvessä ilmoitettuja tietoja. Ota epäselvissä tapauksissa yhteyttä sähköasentajaan.
- ▶ Astianpesukoneen saa liittää sähköverkkoon vasta kun kaikki asennus- ja liitäntätyöt on tehty, mukaan lukien luukun jousituksen säätö.
- ▶ Astianpesukonetta saa käyttää vain, kun luukun avautumismekanismi toimii moitteettomasti. Muussa tapauksessa luukun automaattinen aukeamistoiminto (ei kaikissa malleissa) saattaa aiheuttaa vaaratilanteita.
Luukun avausmekanismi toimii moitteettomasti, kun seuraavat säädöt ovat kunnossa:
 - Luukun jousitus on säädetty tasaiseksi molemmilta puolilta. Luukun jousitus on säädetty oikein, kun puoliksi avattu luukku (avauskulma noin 45°) jää paikalleen tähän asentoon, kun päästät luukusta irti. Lisäksi jousituksen tulisi jarruttaa luukun alas laskeutumista.
 - Luukun lukituskiskot painuvat takaisin sisään, kun avaat luukun kuivausvaiheen jälkeen.
- ▶ Älä liitä konetta sähköverkkoon jatkojohdon tai haaroituspistorasian avulla, jottei sen sähköturvallisuus vaarannu (tulipalon vaara).
- ▶ Tätä astianpesukonetta ei saa käyttää muualla kuin kiinteästi paikallaan pysyvissä sijoituspaikoissa (esim. asennus laivoihin on kielletty).
- ▶ Astianpesukonetta ei saa sijoittaa tiloihin, joissa lämpötila voi laskea alle 0°C:n. Jäätäneet letkut voivat murtua tai haljeta. Alle nollan laskeva lämpötila voi vaikuttaa haitallisesti koneen elektroniikan toimintaan.

Tärkeitä turvallisuusohjeita

- ▶ Käytä astianpesukonetta vain, kun se on liitetty täysin ilmattomaan vesijohtoverkkoon, jotta vältyt astianpesukoneen vahingoittumiselta.
- ▶ Vesiliitännän muovikotelo sisältää sähköisiä osia. Älä upota sitä veteen.
- ▶ Tulovesiletkussa on sähköä johtavia osia. Siksi letkua ei saa lyhennää.
- ▶ Mielen vesiturvajärjestelmä (Waterproof System) on varma suoja vesivahinkoja vastaan, mikäli noudatat seuraavia ohjeita:
 - tee liitännät asianmukaisesti,
 - tarkasta astianpesukoneen kunto säännöllisesti ja vaihda kuluneet osat uusiin,
 - sulje vesihana aina, kun kone jää ilman valvontaa pitemmäksi ajaksi (esim. loman ajaksi).

Vesiturvajärjestelmä toimii myös silloin, kun astianpesukoneen virta on pois päältä. Astianpesukoneen on kuitenkin oltava liitettynä sähköverkkoon.

- ▶ Vesijohtoveden paineen on oltava 50–1000 kPa (0,5–10 bar).
- ▶ Vahingoittunut astianpesukone voi vaarantaa turvallisuutesi. Ota viallinen kone heti pois käytöstä ja käänny Miele-huollon puoleen.
- ▶ Astianpesukoneen takuu raukeaa, jos konetta korjaa joku muu kuin Mielen valtuuttama huoltoliike.
- ▶ Suosittelemme, että korvaat rikkiäiset osat aina alkuperäisillä Mielen varaosilla. Kun koneiden korjaukseen käytetään alkuperäisiä varaosia ja ne asennetaan määräysten mukaisesti, Miele voi taata, että koneet täyttävät vaaditut turvallisuusmääräykset vielä korjausten jälkeinkin, jolloin myös takuu on edelleen voimassa.
- ▶ Asennus-, huolto- ja korjaustöiden aikana astianpesukoneen on oltava irrotettuna sähköverkosta (kytke astianpesukone pois päältä ja vedä sitten pistotulppa pistorasiasta).

Tärkeitä turvallisuusohjeita

▶ Jos koneen liitäntäjohto vaurioituu, sen saa vaihtaa vain alkuperäisen kaltaiseen liitäntäjohtoon (tilattavissa Miele-huollosta). Liitäntäjohtoon ja johtokelan saa vaihtaa ainoastaan Mielen valtuuttama huoltoliike.

Asianmukainen asennus

▶ Asenna ja liitä astianpesukone paikalleen koneen mukana toimitetun asennuskaavion mukaisesti.



▶ Ole varovainen konetta asentaessasi. Koneessa on metallisia osia, jotka aiheuttavat loukkaantumisen/viiltohaavojen vaaran. Käytä suojakäsineitä.

▶ Konetta ei saa sijoittaa kalusteisiin niin, että luukun automaattinen avaustoiminto (AutoOpen) muodostaa esteen kalusteovien aukaisulle.

▶ Jos astianpesukonetta käytetään suljettujen kalusteiden (esim. kalusteovien) takana, on varmistettava, ettei mikään estä automaattista aukenemistoimintoa.

Käytettävien kalusteiden on oltava riittävän kosteudenkestäviä. Sijoitustilaan on järjestettävä riittävä tuuletus.

▶ Astianpesukone on asennettava vaakasuoraan, jotta se voisi toimia moitteettomasti.

▶ Työtason alle sijoitettava ja kalusteisiin integroitava astianpesukone on asennettava yhtenäisen työtason alle, joka on kiinnitetty viereisiin alakaappeihin. Näin kone ei pääse liikkumaan.

▶ Astianpesukoneen viereisen kaapin allas on tiivistettävä huolellisesti. Tiiviys on tarkastettava säännöllisin väliajoin, jotta vältetään astianpesukoneen vaurioituminen.

▶ Jos astianpesukone asennetaan komerokaappiin, on noudatettava erityisiä turvatoimia. Asenna astianpesukone tällöin Asennus komerokaappiin -asennussarjan avulla ja noudata asennussarjan mukana toimitettua asennuskaaviota. Muuten koko kaappi voi kaatua.

► Luukun jousitus on säädettävä tasaiseksi molemmilta puolilta. Luukun jousitus on säädetty oikein, kun puoliksi avattu luukku (avauskulma noin 45°) jää paikalleen tähän asentoon, kun päästät luukusta irti. Lisäksi jousituksen tulisi jarruttaa luukun alas laskeutumista. Konetta saa käyttää vain, kun luukun jousitus on säädetty asianmukaisesti.

Jos luukun säätäminen ei onnistu, ota yhteyttä Miele-huoltoon.

Koneen alkuperäiset jouset pystyvät tasapainottamaan enintään 10–12 kg:n painoisen kalusteoven (vaihtelee malleittain).

Asianmukainen käyttö

► Älä missään tapauksessa laita mitään liuottimia koneen pesutilaan. Ne aiheuttavat räjähdysvaaran.

► Pesuaineet voivat olla syövyttäviä iholle, silmiin, suuhun tai nieluun joutuessaan. Vältä pesuaineen koskettamista. Älä hengitä jauhemaisia pesuaineita. Älä niele pesuaineita. Mene välittömästi lääkäriin, jos olet niellyt tai hengittänyt pesuainetta.

► Älä pidä astianpesukoneen luukku auki tarpeettomasti. Voit loukata itsesi aukinaiseen luukkuun tai kompastua siihen.

► Älä istu äläkä astu avatun luukun päälle. Astianpesukone voi kaataa. Voit loukata itsesi tai astianpesukone voi vahingoittaa.

► Astiat voivat olla ohjelman päättyessä erittäin kuumia. Anna siksi astioiden jäähtyä koneessa niin kauan, etteivät ne enää tunnu kuumilta.

► Käytä vain kotitalouksien astianpesukoneisiin tarkoitettuja pesuaineita ja huuhtelukirkasteita. Älä käytä tavallista käsiastianpesuainetta.

► Älä käytä suurtalous- tai teolliseen käyttöön tarkoitettuja koneastianpesuaineita. Tällaiset pesuaineet voivat myös aiheuttaa voimakkaan kemiallisen reaktion (ns. räjähdyskaasureaktion).

► Älä missään tapauksessa kaada huuhtelukirkastesäiliöön astianpesuainetta (myöskään nestemäistä). Pesuaine rikkoo kirkastesäiliön käyttökelvottomaksi.

Tärkeitä turvallisuusohjeita

- ▶ Älä täytä pesuainetta (myöskään nestemäistä) AutoDos-annostusjärjestelmään (ei kaikissa malleissa). Irrallinen pesuaine rikkoo AutoDos-järjestelmän.
- ▶ Älä missään tapauksessa kaada suolasäiliöön astianpesuainetta (myöskään nestemäistä). Astianpesuaine rikkoo vedenpehmentimen käyttökelvottomaksi.
- ▶ Käytä vain mahdollisimman karkearakeista astianpesukonesuolaa tai puhdasta keittosuolaa. Muut suolalaadut voivat sisältää veteen liukenemattomia osasia, jotka heikentävät vedenpehmentimen toimintaa.
- ▶ Asettele veitset ja haarukat turvallisuussyistä teräpää alaspäin ruokailuvälinekoriin (ei kaikissa malleissa). Ylöspäin sojottavat veitsenterät ja haarukanpiikit aiheuttavat loukkaantumisvaaran.
- ▶ Älä pese astianpesukoneessa kuumuutta kestäättömiä muoviesineitä, kuten kertakäyttöastioita tai muovisia aterimia. Ne voivat vääntyä lämmön vaikutuksesta.
- ▶ Kun käytät ajastustoimintoa, varmista, että pesuainelokero on kuiva. Kuivaa se tarvittaessa. Jos lokero on märkä, pesuaine paakkuuntuu eikä välttämättä huuhtoudu kokonaan pesuveteen.
- ▶ Tarkista astianpesukoneen enimmäistäyttömäärä kappaleesta Tekniset tiedot.

Varusteet ja varaosat

- ▶ Käytä vain Mielen alkuperäisiä varusteita. Jos koneeseen asennetaan tai siinä käytetään muita osia, sen takuuajka ja mahdollisesti myös takuu ja/tai tuotevastuu päättyvät.
- ▶ Miele antaa toiminnallisille varaosille jopa 15 ja vähintään 10 vuoden toimitustakuun kyseisen astianpesukonemallin valmistuksen päättymisen jälkeen.

Kuljetus

- ▶ Vaurioitunut astianpesukone voi vaarantaa turvallisuutesi. Tarkasta astianpesukone näkyvien kuljetusvaurioiden varalta. Älä koskaan ota vahingoittunutta astianpesukonetta käyttöön.
- ▶ Kuljeta astianpesukonetta vain pystyasennossa, muuten koneeseen jääneet vesijäämät voisivat valua sähköiseen ohjausjärjestelmään ja aiheuttaa häiriöitä.
- ▶ Tyhjennä astianpesukone ennen kuljetusta, ja kiinnitä kaikki irtonaiset osat, kuten korit, letkut ja liitäntäjohtot.

Käyttöohjetta koskeva huomautus

Tässä käyttöohjeessa kuvataan useita erikorkuisia astianpesukonemalleja. Eri konemalleihin viitataan seuraavilla nimityksillä:


normaali = astianpesukoneet, joiden korkeus on 80,5 cm (kalusteisiin sijoitettavat)

tai 84,5 cm (vapaasti sijoitettavat)

XXL = astianpesukoneet, joiden korkeus on 84,5 cm (kalusteisiin sijoitettavat).

Käyttöohjeessa käytetyt tehosteet

Varoitukset

 Näin merkityt varoitukset sisältävät turvallisuuden liittyviä ohjeita. Ne varoittavat mahdollisista henkilö- tai esinevahingoista.

Lue nämä varoitukset huolellisesti ja noudata varoituksessa annettuja toimintaohjeita ja kehotuksia.

Ohjeet

Ohjeet sisältävät tietoja, jotka on syytä ottaa erityisesti huomioon.

Ne on merkitty tekstiin paksulla, harmaalla kehyksellä.

Lisätiedot ja huomautukset

Lisätiedot ja huomautukset on merkitty tekstiin ohuella kehyksellä.

Toimintaohjeet

Astianpesukoneen käyttöön liittyvät toimintaohjeet ovat käskymuotoisia. Ne kertovat sinulle vaihe kerrallaan, miten käytät konetta oikein.

Toimintaohjeet on merkitty tekstiin mustalla nelikulmaisella luettelamerkillä.

Esimerkki:

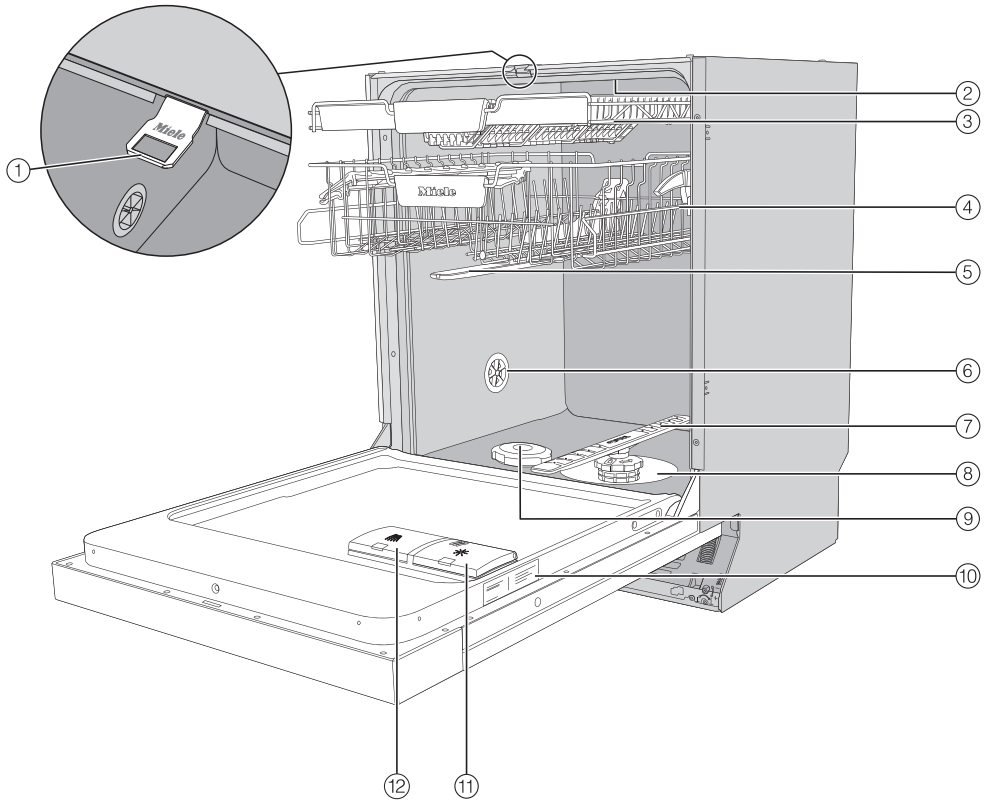
■ Valitse haluamasi asetus ja vahvista valintasi painikkeella *OK*.

Toimitukseen kuuluvat:

- Astianpesukone
- Astianpesukoneen käyttöohje
- Astianpesukoneen asennuskaavio
- Asennustarvikkeet, joita tarvitaan koneen paikalleen asentamiseen (ks. asennuskaavio)
- Elvytyssuolan täyttösuppilo
- Muut mahdollisesti tarvittavat painotuotteet ja liitteet

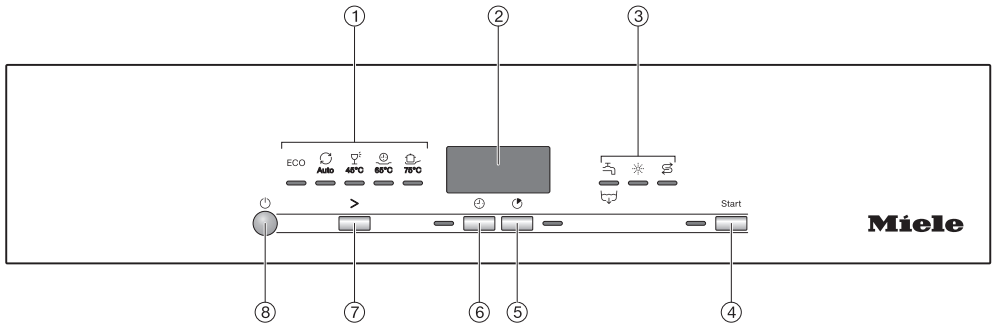
Koneen osat

Koneen osat



- | | |
|--|--------------------------|
| ① Luukun lukituskisko | ⑦ Alasuihkuvarsi |
| ② Yläsuihkuvarsi | ⑧ Siiviläsarja |
| ③ Ruokailuvälinetaso (vaihtelee malleittain) | ⑨ Suolasäiliö |
| ④ Yläkori (vaihtelee malleittain) | ⑩ Arvokilpi |
| ⑤ Keskimäinen suihkuvarsi | ⑪ Huuhtelukirkastesäiliö |
| ⑥ Paineentasausventtiili | ⑫ Pesuainelokero |

Ohjaustaulu



① Ohjelman valinta

- ECO = ECO
- Auto = Auto 45–65 °C
- 45 °C = Hieno 45 °C
- 65 °C = QuickPowerWash 65 °C
- 75 °C = Teho 75 °C

② Ajan näyttö

③ Tarkistus-/täyttömerkkivalot

- 🚰 / 🚰 = Veden tulo/poisto
- ☀️ = Kirkaste
- 🧼 = Suola

④ Käynnistyspainike *Start* ja merkkivalo Valitun ohjelman käynnistämiseen.

⑤ Painike *Pika* Ohjelma-ajan lyhentämiseen.

⑥ Painike *Ajastin* Ohjelman käynnistymisen siirtämi- seen myöhemmäksi.

⑦ Ohjelmanvalintapainike > Ohjelman valintaan.

⑧ *Virtakytkin* Astianpesukoneen virran kytkemiseen pälle ja pois päältä.

Pidä huolta ympäristöstäsi

Pakkauksen hävittäminen

Pakkaus helpottaa laitteen käsittelyä ja suojaa sitä vaurioilta kuljetuksen aikana. Pakkausmateriaalit on valmistettu luonnossa hajoavista ja useimmiten uusioikäyttöön soveltuvista materiaaleista.

Pakkausmateriaalin palauttaminen kiertoon säästää raaka-aineita. Lajitele pakkausmateriaalit asianmukaisesti keräysastioihin. Kuljetuspakkaukset voit palauttaa Miele-kauppiaillesi.

Vanhan koneen käytöstä poistaminen

Sähkö- ja elektroniikkalaitteet sisältävät monenlaisia arvokkaita materiaaleja. Ne sisältävät kuitenkin myös aineita, seoksia ja osia, jotka ovat laitteiden toiminnan ja turvallisuuden kannalta välttämättömiä. Tavallisen kuiva- tai sekajätteen joukossa tai muuten asiattomasti käsiteltynä tällaiset aineet voivat aiheuttaa haittaa terveydelle ja vahingoittaa ympäristöä. Älä siksi missään tapauksessa hävitä vanhaa laitettasi kuiva- tai sekajätteen mukana.



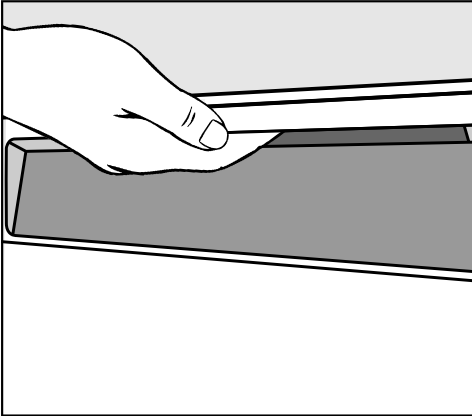
Vie käytöstä poistettava laite kotikuntasi järjestämään ilmaiseen sähkö- ja elektroniikkaromun keräyspisteeseen tai kierrätyskeskukseen. Voit myös palauttaa sen kodinkoneliikkeeseen tai Mielelle. Lain mukaan olet itse vastuussa mahdollisten laitteessa olevien henkilötietojesi poistamisesta. Laki velvoittaa sinua poistamaan ehjinä laitteesta kaikki vanhat paristot ja irrotettavat käytöstä poistettavat akut ja lamput, jotka voi poistaa rakenteita rikkomatta. Toimita ne asianmukaisesti ilmajätekeräyspisteisiin. Muista aina säilyttää vanha laite poissa lasten ulottuvilta, kunnes viet sen keräyspisteeseen.

Kaikki astianpesukoneet testataan tehtaalla. Koneessa olevat vesijäämät ovat peräisin testikäytöstä eivätkä ne merkitse sitä, että kone olisi ollut käytössä aiemmin.

Luukun avaaminen

Joissakin ohjelmissa luukku avautuu raolleen automaattisesti, jotta astiat kuivuisivat paremmin.

Voit ottaa tämän toiminnon myös pois käytöstä (ks. kappale Lisätoiminnot – AutoOpen).



- Tartu luukun kahvaan ja avaa luukku vetämällä kahvasta.
- Vedä luukku kokonaan auki lukitukseltaan.

Kun AutoOpen-toiminto on otettu käyttöön, luukun lukituskisko painuu sisään ohjelman päättyessä.

Älä pidä kiskosta kiinni sen painuessa sisään. Se voisi aiheuttaa teknisen häiriön.

Jos avaat luukun ohjelman aikana, pesu pysähtyy automaattisesti.

⚠ Kuuman veden aiheuttama palovammojen vaara.

Astianpesukoneessa oleva vesi voi koneen käydessä olla erittäin kuumaa.

Jos sinun on pakko avata luukku kesken ohjelman, ole erittäin varovainen.

⚠ Automaattisesti avautuvan luukun aiheuttama loukkaantumisvaara. Koneen luukku voi avautua automaattisesti ohjelman päättyttyä.


Pidä luukun avautumisalue aina vapaana.

Käyttöönotto

Luukun sulkeminen

- Työnnä astiakorit perille pesutilaan.
- Työnnä luukkua kiinni, kunnes sen lukitusmekanismi napsahtaa.

Kun AutoOpen-toiminto on otettu käyttöön ja luukku on avautunut automaattisesti ohjelman päättyessä, varmista, että luukun lukituskisko on painunut kokonaan sisään, ennen kuin suljet luukun. Muuten lukituskisko avaa luukun uudelleen.

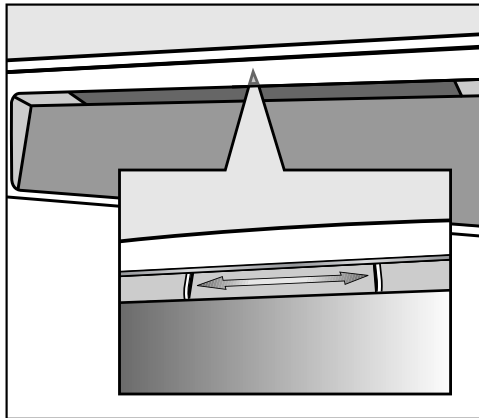
 Puristumisvaara luukkua suljettaessa.

Sormesi voivat jäädä puristuksiin luukkua suljettaessa.

Älä työnnä sormiasi luukun sulkeutumisalueelle.

Lapsilukon kytkeminen päälle

Kun haluat estää lapsia avaamasta astianpesukoneen luukkua, käytä luukun lapsilukkoa. Tällöin luukun avaamiseen tarvitaan erittäin paljon voimaa.



- Varmista luukun lukitus työntämällä luukun kahvan alapuolella olevaa työntäintä oikealle.
- Avaa luukun lukitus työntämällä työntäintä vasemmalle.

Vedenpehennin

Hyvä pesutulos edellyttää, että astianpesukone saa pehmeää (vähäkalkkista) vettä. Jos vesi on kovaa, astioihin ja astianpesukoneen sisäseiniin alkaa kertyä valkoisia kalkkikertymiä.

Jos vesijohtoveden kovuus ylittää 5 °dH, vettä on pehennettävä. Tähän tarvitaan koneeseen sisäänrakennettua vedenpehennintä. Vedenpehennin pystyy pehmentämään vettä, jonka kovuus on enintään 70 °dH.

Elvytystä varten vedenpehennin tarvitsee astianpesukonesuolaa.

Jos käytät yhdistelmäpesuaineita, suolaa ei tarvita, jos vedenkovuus on alle 21 °dH (ks. kappale Pesuaineet – Pesuainetyypit).

- Ohjelmoi astianpesukoneen vedenpehennin vastaamaan tarkasti vesijohtoveden kovuusastetta.
- Vedenkovuuden saat tietää paikkakuntasi vesilaitokselta.
- Jos vesijohtoveden kovuus vaihtelee (esim. 10–15 °dH), säädä vedenpehennin toimimaan aina suurimman kovuusasteen mukaan (tässä esimerkissä 15 °dH).

Jos käyttämäsi veden vedenkovuus on saksalaisten kovuusasteiden (°dH) sijaan tiedossasi ranskalaisina kovuusasteina (°f), voit muuntaa sen seuraavalla kaavalla:

$$1 \text{ °dH} = 0,18 \text{ mmol/l} = 1,78 \text{ °fH}$$



Vedenkovuudeksi on tehtaalla ohjelmoitu 14 °dH.

Jos tämä asetus vastaa käyttämäsi vesijohtoveden kovuutta, voit lopettaa lukemisen tähän.


Jos käyttämäsi vesijohtoveden kovuus on jokin muu, sinun on säädettävä vedenpehennin oikeaa vedenkovuutta varten.

Käyttöönotto

Vedenkovuuden näyttö ja asettaminen

- Kytke astianpesukone pois päältä painikkeella , jos kone on vielä päällä.
- Pidä *Start*-painiketta painettuna ja kytke **samanaikaisesti** astianpesukone päälle painikkeella . Pidä painiketta *Start* painettuna vähintään neljän sekunnin ajan, kunnes merkkivalo *Start* syttyy.

Jos näin ei käy, aloita uudelleen alusta.

- Paina kaksi kertaa ohjelmanvalintapainiketta .

Vasemmanpuoleinen ohjelmamerkkivalo vilkkuu kaksi kertaa lyhyesti jaksoittain.


Asetettu arvo näkyy numerona ajan näytössä kirjaimen *P* jälkeen.

Ajan näytössä vilkkuu *P14*.

Vedenkovuudeksi on asetettu 14 °dH.

- Valitse oikea vedenkovuus painikkeella *Start*. Taso muuttuu yhden suuremmaksi jokaisella painalluksella. Kun olet saavuttanut ylimmän tason, tasot alkavat uudelleen alusta.

Asetus tallentuu heti.

- Kytke astianpesukoneen virta pois päältä painikkeella .


Astianpesukonesuola

Vedenpehmentin on elvytettävä säännöllisesti, jotta se toimii asianmukaisesti. Elvytys tapahtuu joka yhdeksän ohjelman alussa. Ohjelma käyttää tällöin 4,4 l enemmän vettä, sen energiankulutus on 0,015 kWh korkeampi ja ohjelma-aika pitenee n. 3 minuuttia. Nämä tiedot koskevat vain ohjelmaa ECO, kun vedenkovuus on 14 °dH. Muita ohjelmia käytettäessä ja muilla vedenkovuuksilla elvytystiheys vaihtelee.

Elvytystä varten vedenpehmentin tarvitsee astianpesukonesuolaa.


Jos käytät yhdistelmäpesuaineita, suolaa ei tarvita, jos vedenkovuus on alle 21 °dH (ks. kappale Pesuaineet – Pesuainetyypit).

Jos vedenkovuus on jatkuvasti **alle 5 °dH**, astianpesukonesuolasäiliöön **ei tarvitse laittaa suolaa**. Suolasäiliön täyttöilmoitus kytkeytyy automaattisesti pois käytöstä, kun veden kovudeksi asetetaan niin matala arvo, että suolaa ei tarvita (ks. kappale Käyttöönotto – Vedenkovuuden näyttö ja asettaminen).

 Vedenpehmentimen vaurioitumisen vaara.

Astianpesuaine rikkoo vedenpehmentimen käyttökelpottomaksi.

Älä missään tapauksessa kaada suolasäiliöön astianpesuainetta (myöskään nestemäistä).

 Vääränlainen suola aiheuttaa vaurioiden vaaran.

Jotkin suolalaadut voivat sisältää veden liukenemattomia osasia, jotka heikentävät vedenpehmentimen toimintaa.

Käytä vain mahdollisimman karkearakeista astianpesukonesuolaa tai puhdasta keittosuolaa.

Jos käytät jatkuvasti yhdistelmäpesuaineita, voit ottaa suolasäiliön ja huuhtelukirkasteen täyttöilmoitukset pois käytöstä, jos ne häiritsevät (ks. kappale Lisätoiminnot – Täyttöilmoitusten kytkeminen pois päältä).

Kun lopetat yhdistelmäpesuaineiden käytön, täytä suola- ja huuhtelukirkastesäiliö. Ota tarvittaessa säiliöiden täyttöilmoitukset uudelleen käyttöön.

Käyttöönotto

Suolasäiliön täyttäminen

Ennen ensimmäistä täyttökertaa suolasäiliöön on kaadettava noin 2 l vettä, jotta suola voisi liueta.

Ensimmäisen käyttökerran jälkeen säiliössä on aina tarpeeksi vettä.

- Ota alakori pois astianpesukoneesta ja kierrä pesualtaan pohjassa oleva suolasäiliön kansi auki.

⚠ Suolaliuos aiheuttaa korroosiovaaran.

Suolasäiliöstä valuu suolaliuosta ulos aina, kun avaat sen kannen. Suolaliuos voi aiheuttaa pesutilaan ja pestäviin astioihin korroosiota.


Avaa siksi suolasäiliön kansi vain suolan lisäämistä varten.


- Täytä suolasäiliöön ensin n. 2 l vettä.



- Aseta täyttösuppilo täyttöaukkoon ja kaada säiliöön suolaa, kunnes se täyttyy. Säiliöön mahtuu suolalaadun mukaan n. 2 kg suolaa.
- Poista suolajäämät täyttöaukon alueelta. Kierrä sitten suolasäiliön kansi kiinni.
- Käynnistä aina säiliön täyttämisen jälkeen sekä joka kerta, kun olet avannut suolasäiliön kannen, ohjelma ☺ 65 °C *QuickPowerWash* ilman pestäviä astioita ja valitse lisätoiminto 🕒 *Express*. Näin ylipursunnut suolaliuos liukenee veteen ja huuhtoutuu pois.

Suolasäiliön täyttö


- Kun täyttöilmoitus *Suola*  syttyy, täytä suolasäiliö heti ohjelman päättymisen jälkeen.

 Suolaliuoksen aiheuttama korroosiovaara.

Suolaliuos voi aiheuttaa pesutilaan ja pestäviin astioihin korroosiota.

Käynnistä ohjelma  65 °C

QuickPowerWash ja lisätoiminto

 *Pika* ilman pestäviä astioita välittömästi aina sen jälkeen, kun olet jostain syystä avannut suolasäiliön kannen, jotta ylipursunnut suolaliuos liukenee veteen ja huuhtoutuu pois.

Näin mahdollinen ylipursunnut suolaliuos liukenee pesuveteen ja poistuu sen mukana koneesta.

Suolasäiliön täyttöilmoitus voi näkyä näytössä vielä jonkin aikaa, kunnes suolasäiliöön on muodostunut tarpeeksi voimakas suolaliuos. Merkkivalo sammuu, kun säiliöön on muodostunut tarpeeksi voimakas suolaliuos.


Suolasäiliön täyttöilmoitus ei ole käytössä, jos olet ohjelmoinut astianpesukoneen vedenkovuudeksi alle 5 °dH.

Käyttöönotto

Huuhtelukirkaste

Huuhtelukirkasteen ansiosta vesi valuu astioista tasaisesti pois ja astiat kuivuvat niin, ettei niihin jää vesitahroja.

Kun täytät kirkastesäiliön kirkasteella, automaattinen annostin annostelee valitsemasi määrän kirkastetta viimeiseen huuhteluveteen.

 Käsiastianpesuaine ja pesuaineet aiheuttavat vaurioita.

Kaikenlaiset astianpesuaineet rikkovat huuhtelukirkastesäiliön.

Täytä säiliöön vain kotitalouskäyttöön tarkoitettua huuhtelukirkastetta.

Vaihtoehtoisesti voit käyttää 10-%:sta sitruunahappoa. Tällöin astiat jäävät kuitenkin tavallista kosteammiksi kuin huuhtelukirkastetta käytettäessä ja niihin voi jäädä vesitahroja.

 Hapot aiheuttavat vauriota.

Hapot voivat vaurioittaa astianpesukonetta, jos käytät niitä liian korkeina pitoisuuksina.

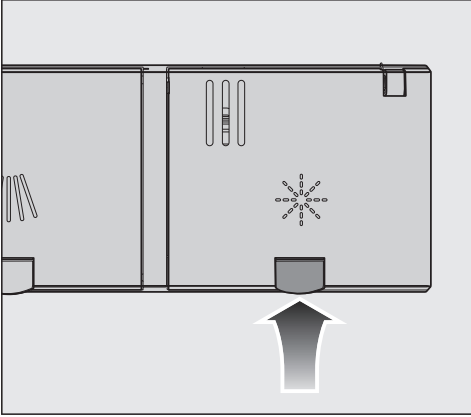
Älä siksi missään tapauksessa käytä edellä mainittua vahvempaa sitruunahappoa.

Jos käytät pelkästään yhdistelmäpesuaineita, jotka sisältävät huuhtelukirkastetta, sinun ei tarvitse täyttää kirkastesäiliötä.

Parhaimman pesu- ja kuivaustuloksen saat, kun annostelet astianpesukonesuolan ja huuhtelukirkasteen erikseen ja käytät tavallista koneastianpesuainetta.

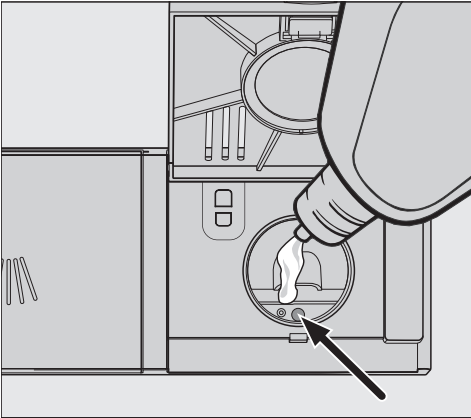
Kun lopetat yhdistelmäpesuaineiden käytön, täytä suola- ja huuhtelukirkastesäiliö. Ota tarvittaessa säiliöiden täyttöilmoitukset uudelleen käyttöön.

Kirkastesäiliön täyttö



- Nosta huuhtelukirkastesäiliön ✨ kannen keltaista painiketta.

Kansi avautuu.



- Kaada säiliöön huuhtelukirkastetta vain sen verran, että täyttömäärän osoitin (nuoli) värjäytyy tummaksi koneen luukun ollessa vaakasuorassa.

Kirkastesäiliöön mahtuu n. 110 ml.

- Sulje kansi painamalla sitä, kunnes se napsahtaa kuuluvasti kiinni. Muuten säiliöön voi päästä vettä pesun aikana.

- Pyyhi yliroiskunut kirkaste tarkoin pois, jottei se muodosta vaahtoa seuraavan pesukerran aikana.

Kirkasteen lisääminen

Kun täyttöilmoitus ✨ Kirkaste syttyy, säiliössä oleva kirkaste riittää vielä 2–3 pesukertaan.

- Täytä kirkastesäiliö ajoissa.

Kirkastesäiliön täyttöilmoitus sammuu.

Jos käytät jatkuvasti yhdistelmäpesuaineita, voit ottaa suolasäiliön ja huuhtelukirkasteen täyttöilmoitukset pois käytöstä, jos ne häiritsevät (ks. kappale Lisätoiminnot – Täyttöilmoitusten kytkeminen pois päältä).

Käyttöönotto

Huuhtelukirkasteen annostimen säätö

Voit säätää annosteltavan huuhtelukirkasteen määrää saadaksesi parhaan mahdollisen huuhtelutuloksen.

Voit säätää annostusmääräksi 0–6 ml. Tehdasasetus on 3 ml.


Annosteltu kirkasteen määrä voi olla säätämääsi määrää suurempi ohjelmassa, joka sopeuttaa ohjelman kulkua automaattisesti.

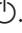
Jos astioihin jää vesitahroja:

- Säädä huuhtelukirkasteen annostusmäärää suuremmaksi.

Jos astioihin jää juovia tai laikkuja:

- Säädä huuhtelukirkasteen annostusmäärää pienemmäksi.

- Kytke astianpesukone pois päältä painikkeella , jos kone on vielä päällä.

- Pidä *Start*-painiketta painettuna ja kytke **samanaikaisesti** astianpesukone päälle painikkeella . Pidä painiketta *Start* painettuna vähintään 4 sekunnin ajan, kunnes merkkivalo *Start* syttyy.

Jos näin ei käy, aloita uudelleen alusta.

- Paina 3 kertaa ohjelmanvalintapainiketta $>$.

Ylin vasemmanpuoleinen ohjelmamerkkivalo vilkkuu 3 kertaa lyhyesti jaksotain.

Asetettu arvo näkyy numerona ajan näytössä kirjaimen *P* jälkeen.


Ajan näytössä vilkkuu *P 3*.

Asetukseksi on valittu taso 3.

- Valite nyt haluamasi taso *Start*-painikkeella.

Taso muuttuu yhden suuremmaksi jaksaisella painalluksella. Kun olet saavuttanut ylimmän tason, tasot alkavat uudelleen alusta.

Asetus tallentuu heti.

- Kytke astianpesukoneen virta pois päältä painikkeella .

Säästövihjeitä

Tämä astianpesukone on suunniteltu kuluttamaan mahdollisimman vähän vettä ja energiaa.

Kun noudatat seuraavia ohjeita, peset astiat vieläkin taloudellisemmin:

- Astioiden konepesu kuluttaa keskimäärin vähemmän vettä ja energiaa kuin käsinpesu.
- Astioiden esihuuhtelu juoksevalla vedellä ei ole tarpeen, se vain turhaan lisää veden- ja energiankulutusta.
- Hyödynnä astianpesukoneen koko täyttömäärä, mutta älä kuitenkaan täytä koreja liian täyteen. Näin peset taloudellisimmin ja säästät vettä ja energiaa.
- Valitse sopiva ohjelma pestävien astioiden laadun ja likaisuuden mukaan (ks. kappale Ohjelman valinta).
- Kun haluat pestä astiat mahdollisimman energiataloudellisesti, valitse ohjelma *ECO*. Tämä ohjelma on energian- ja vedenkulutukseltaan taloudellisin ohjelma normaalilikaisten astioiden pesemiseen.
- Noudata pesuainepakkauksen annostusohjeita.
- Kun annostelet nestemäistä tai jauhe- maista pesuainetta manuaalisesti, vähennä pesuainepakkauksessa ilmoitettua pesuainemäärää noin kolmanneksella, jos astiakorit ovat vain puoliksi täynnä.


- Voit liittää astianpesukoneen lämpimään veteen. Tämä kannattaa etenkin silloin, jos talosi käyttövesi lämmitetään sähköä edullisemmalla energialla, kuten maalämmöllä. Jos asuntosi käyttövesi lämmitetään sähköllä, suosittelimme astianpesukoneen liittämistä kylmään veteen.

Astioiden asetteluohjeita

Yleisiä ohjeita

Poista astioista suurimmat ruuantähteet.

Astioita ei tarvitse huuhdella juoksevalla vedellä ennen koneeseen laittamista.

 Tuhka, hiekka, vaha, voiteluöljyt ja maalit vaurioittavat konetta.

Tällaiset aineet aiheuttavat astianpesukoneeseen likaantumia, joita ei saa poistettua.

Älä pese tällaista likaa sisältäviä astioita astianpesukoneessa.

Voit asettaa astiat mihin osaan astiakoreja tahansa. Noudata kuitenkin seuraavia ohjeita:

- Varmista, etteivät astiat ja aterimet ole sisäkkäin ja peitä toisiaan.
- Asettele pestävät astiat siten, että vesi pääsee niihin joka puolelta. Vain näin astiat puhdistuvat kunnolla.
- Varmista, että kaikki astiat pysyvät paikoillaan.
- Aseta kahvikupit, lasit, kulhot, kattilat jne. alassuun astiakoreihin.
- Aseta korkeat, kapeat astiat mahdollisimman keskelle koreja, koska näissä paikoissa vesisuihkut saavuttavat ne parhaiten.
- Aseta koverapohjaiset astiat mahdollisimman vinoon, jotta vesi pääsee valumaan pois pohjasta.
- Varmista, ettei mikään astia ole liian korkea tai mene liian pitkälle korin pohjan läpi, jotta suihkuvareet pääsevät pyörimään vapaasti. Voit tarkistaa asian helposti pyöryttämällä suihkuvarsia käsin ennen luukun sulkemista.

- Älä laita astiakoreihin niin pieniä astioita, että ne mahtuvat putoamaan korien rimojen läpi.
Aseta pienet osat, kuten kannet ja korkit, 3D-MultiFlex-tasolle tai ruokailuvälinekoriin (ei kaikissa malleissa).

Jotkin ruoka-aineet, kuten porkkana, tomaatti tai ketsuppi saattavat sisältää luonnollisia väriaineita. Ne voivat värjätä muoviasioita tai koneen muovisia osia, jos niitä joutuu astioiden mukana koneeseen suuria määriä. Tällaiset värjäymät eivät kuitenkaan vaikuta koneen muoviosien kestävyYTEEN.

Myös hopeisten aterinten pesu voi aiheuttaa värjäymiä koneen muoviosiin.

Älä pese astianpesukoneessa:


- Pusia välineitä tai puukahvallisia tai-varrellisia välineitä: ne haalistuvat ja muuttuvat rumiksi. Lisäksi niiden liima-aines ei ole konepesun kestävä. Seuraus: puiset kahvat tai varret voivat irrota.
- Käsityönä valmistettuja astioita, kuten antiikkisia, arvokkaita maljakoita tai käsin maalattuja keraamisia astioita: ne eivät kestä pesua astianpesukoneessa.
- Kuumuutta kestäättömästä muovista valmistettuja astioita: ne voivat vääntyä.
- Kupari-, messinki-, tina- ja alumiiniasioita: ne voivat värjäytyä tai niiden pinta voi himmetä.
- Astioita, joissa on lasituksen päälle maalattuja koristeita: ne voivat kulua pois muutaman pesukerran jälkeen.
- Arkoja lasiastioita ja kristallilaseja: ne voivat himmetä, jos niitä pestään usein.

Hopea

Pöytähopeat voivat värjäytyä joutuesaan kosketuksiin rikkipitoisten elintarvikkeiden kanssa. Tällaisia elintarvikkeita ovat mm. kananmunankeltuainen, sipuli, majoneesi, sinappi, palkokasvit, kala, kalaöljy ja marinadit.

Hopeankiillotusaineella kiillotetut **pöytähopeat** voivat jäädä konepesun jäljiltä märäksi tai laikukkaaksi, koska vesi ei valu tasaisesti niiden pintaa pitkin.

Vinkki: Kuivaa pöytähopeat pesun jälkeen pehmeällä liinalla.

 Alkalimetallihydroksidia sisältävät pesuaineet aiheuttavat vaurioita. Tällaiset aineet voivat vaurioittaa alumiiniosia (esim. liesituulettimen rasvasuodatinta). Pahimmassa tapauksessa tällaiset pesuaineet voivat aiheuttaa räjähdysmäisen kemiallisen reaktion (ns. räjähdyskaasureaktion). Älä pese alumiinisia esineitä (esim. liesituulettimen rasvasuodattimet) ammattikäyttöön tarkoitetuilla alkalimetallihydroksidia sisältävillä pesuaineilla.

Vinkki: Osta vain koneellisen astianpesun kestäviä astioita ja aterimia, joissa on merkintä "konepesunkestävä".

Lasien hellävarainen pesu

- Lasit voivat himmetä, jos niitä pestään usein. Pese siksi hellävaraista käsitteilyä vaativat lasit ohjelmilla, joissa on mahdollisimman alhainen pesulämpötila (ks. kappale Ohjelman valinta). Tällöin lasit eivät himmene niin helposti.
- Osta vain konepesun kestäviä laseja, joissa on merkintä "konepesunkestävä" (esim. Riedel-lasit).
- Käytä vain lasinsuoja-aineita sisältäviä pesuaineita.

Astioiden asetteluohjeita

Yläkori

Kun asettelet astioita ja aterimia koneeseen, katso myös kappale Astioiden asetteluohjeita – Esimerkkejä astioiden asettelusta.

Astioiden asettelu yläkoriin



Koneesta valuva vesi aiheuttaa vaurioiden vaaran.

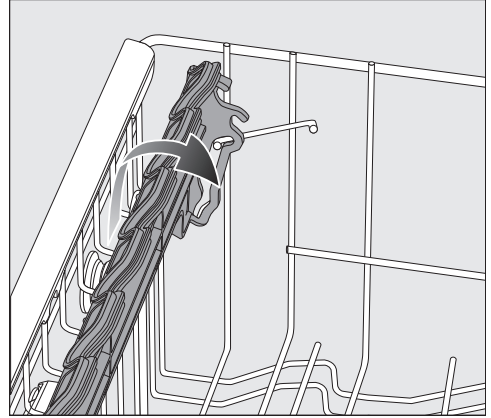
Jos käytät astianpesukonetta ilman yläkoria, koneesta voi vuotaa vettä.

Älä siksi koskaan käytä konetta ilman yläkoria (paitsi ohjelmalla Ilman yläkoria, mikäli koneessa sellainen on).

- Asettele yläkoriin pienet, kevyet ja helposti särkyvät astiat, kuten teevadit, kahvikupit, lasit, jälkiruokakulhot. Yläkorissa on tilaa myös matalalle kassarille.
- Aseta pitkät välineet, kuten kauhat, paistinlastat ja pitkät veitset poikittain yläkorin etuosaan.

FlexCare-kuppitelineen täyttö

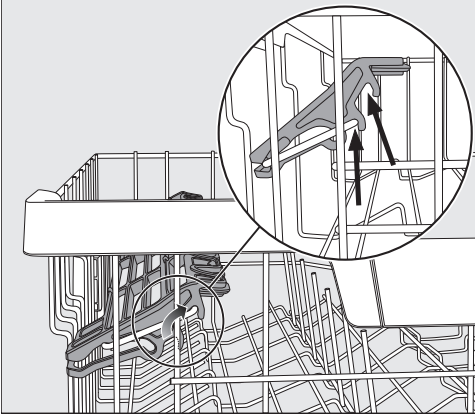
FlexCare-kuppitelineelle voit asettaa kahvikuppeja, pieniä kulhoja ja muita matalia astioita. Voit myös asettaa lasia ja nojalleen kuppitelinettä vasten, niin ne pysyvät paremmin pystyssä.



- Taita kuppiteline alas.
- Jos haluat asettaa koriin korkeita astioita, nosta kuppiteline ylös.

FlexCare-kuppitelineen säätö

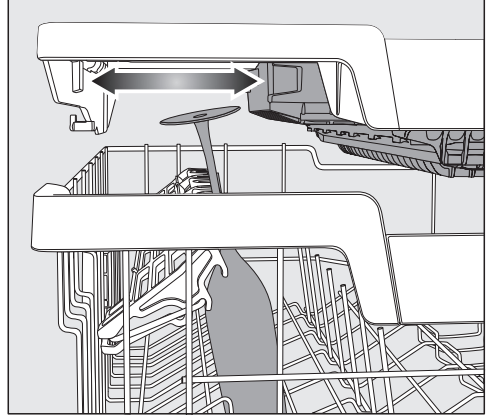
Kuppitelineen voi korkeus- ja leveys-suunnassa säätää kahteen asentoon. Näin saat mahtumaan korkeampia astioita telineen alle tai voit asettaa leveämpiä astioita telineelle.



- Vedä kuppitelinettä ylöspäin ja anna sen napsahtaa paikalleen haluamaasi asentoon (ks. nuolet).

FlexCare-kuppitelineen silikonipidikkeiden käyttö

Kuppitelineen silikonipidikkeiden avulla saat pidetyksi tavallista korkeavartisemat lasit tukevasti paikallaan.

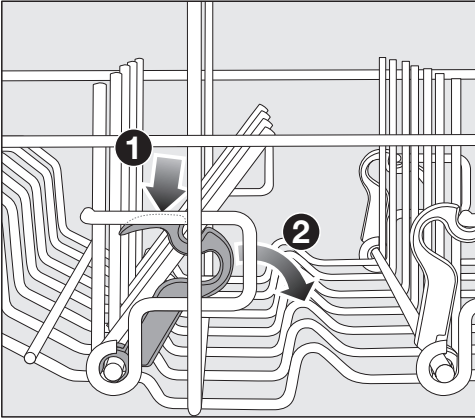


- Taita kuppiteline alas ja aseta lasit nojaamaan pidikkeitä vasten.
- Siirrä tarvittaessa 3D-MultiFlex-tason vasemmanpuoleista telinettä, jotta saat tilaa korkeille lasille (ks. kappale Aterimet – 3D-MultiFlex-taso).

Astioiden asetteluohjeita

Piikkien kääntäminen alas

Voit kääntää molempien etumaisten oikeanpuoleisten piikkirivien joka toisen piikin alas, jolloin niiden varaan on helppompaa asettaa korkeareunaisempia astioita, kuten murokulhoja.



- Paina keltaista vipua alaspäin ① ja käännä tummanharmaat piikit alas ②.
- Aseta kulhot pystyyn piikkiriville.

Yläkorin säätö

Voit säätää yläkorin kolmelle eri korkeudelle n. 2 cm:n välein ja näin saada suurille astioille lisää tilaa ylä- tai alakoriin.

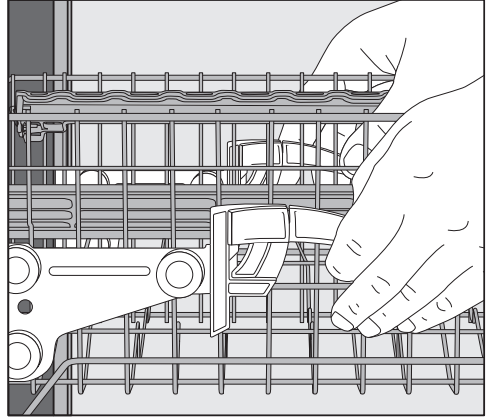
Jotta vesi valuisi paremmin pois astioiden syvennyksistä, voit halutessasi asettaa yläkorin myös vinoon. Varmista kuitenkin, että yläkori pääsee esteittä työntymään sisään koneeseen.

- Vedä yläkori ulos koneesta.

Yläkorin nostaminen ylemmäksi:

- Vedä yläkoria ylöspäin, kunnes se napsahtaa paikalleen.

Yläkorin laskeminen alemmaksi:



- Vedä korin molemmilla puolilla olevia vipuja ylöspäin.
- Aseta yläkori sopivalle korkeudelle ja anna vipujen palautua lukitusasentoonsa.

Varmista yläkorin säätämisen jälkeen, etteivät alakoriin sijoitetut korkeat astiat estä keskimmäisen suihkuvarren pyörimistä.

Astioiden asetteluohjeita

Alakori

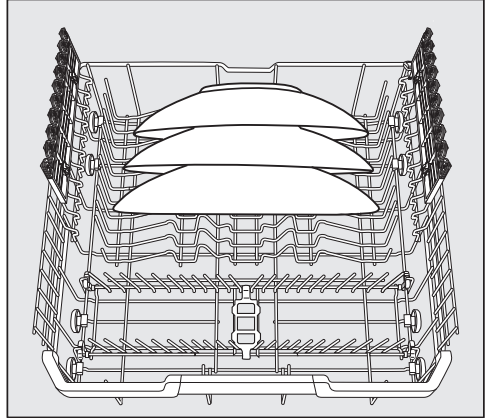
Kun asettelet astioita ja aterimia koneeseen, katso myös kappale Astioiden asetteluohjeita – Esimerkkejä astioiden asettelusta.

Astioiden asettelu alakoriin

- Aseta alakoriin isot ja raskaat astiat, kuten lautaset, vadit, kattilat ja kulhot. Voit asettaa alakoriin myös laseja, kuppeja, pieniä lautasia ja aluslautasia.

MultiComfort-tilan täyttö

Alakorin takaosassa voit pestä niin kahvikuppeja, laseja, lautasia, mukeja kuin kulhojakin.



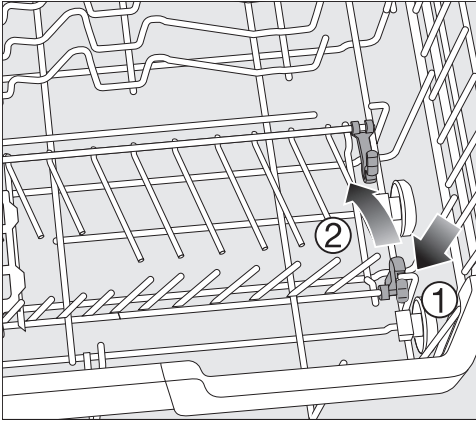
- Aseta erityisen kookkaat lautaset alakorin keskelle.

Vinkki: Asettamalla lautaset kallelleen saat mahtumaan alakoriin halkaisijaltaan jopa 35 cm:n lautasia.

Piikkien kääntäminen alas

Etumaiset piikkirivit sopivat niin matalien kuin syvien lautasten, tarjoilu- ja leipälautasten sekä kulhojen pesuun.

Voit kääntää molemmat etumaiset piikkirivit alas, jolloin saat lisää tilaa suurille astioille, kuten kattiloille, pannuille ja kulhoille.



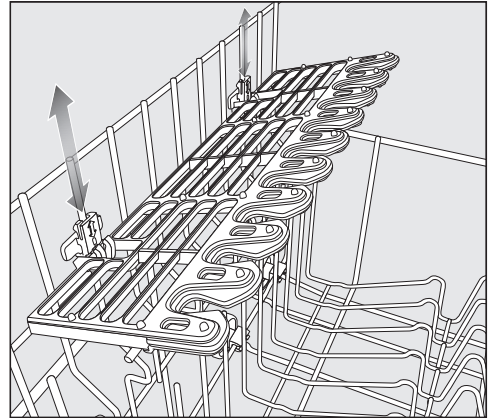
- Paina keltaista vipua alaspäin ① ja käännä piikkirivit alas ②.

Astioiden asettaminen FlexCare-lasitelineeseen

Silikoniset lasituet pitävät arat, korkeajalkaiset lasit varmasti ja tukevasti paikallaan.

- Ripusta korkeajalkaiset lasit, kuten viini-, kuohuviini- ja olutlasit lasitelineen pidikkeisiin tai aseta ne nojalleen telinettä vasten.
- Kun haluat asetella koriin korkeita astioita, taita lasiteline ylös.

Voit säätää lasitelineen korkeussuunnassa kahteen asentoon.



- Työnnä lasitelinettä ylös- tai alaspäin, kunnes sen kiinnikkeet napsahtavat kiinni ylä- tai ala-asennossa.

Astioiden asetteluohjeita

Ruokailuvälinetaso/ ruokailuvälinekori (vaihtelee malleittain)

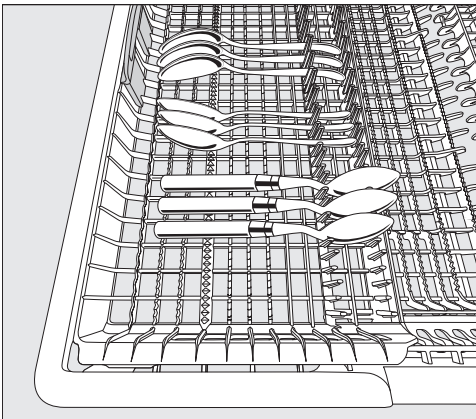
Kun asettelet astioita ja aterimia koneeseen, katso myös kappale Astioiden asetteluohjeita – Esimerkkejä astioiden asettelusta.

- Järjestele aterimet 3D-MultiFlex-tasolle tai ruokailuvälinekoriin (vaihtelee malleittain).

Aterinten asettaminen 3D-MultiFlex-tasolle

Kun lajittelet aterimet omiin ryhmiinsä (veitset, haarukat, lusikat ja teelusikat), ne on pesun jälkeen helppo siirtää säilytyspaikkaansa.

Aseta lusikoiden pesät hammastusten päälle siten, että vesi pääsee valumaan esteettä pois.



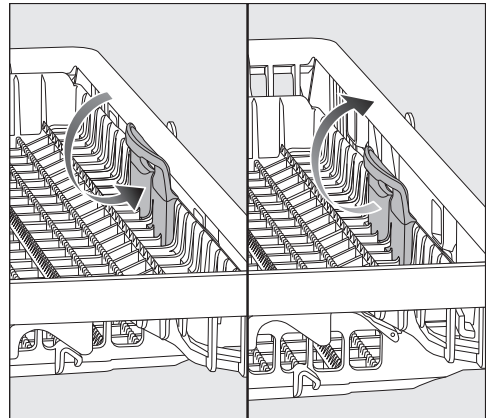
- Sijoita paksuvartiset lusikat siten, että niiden varret tulevat hammastusten päälle, ja pesät nojaavat pystytukiin.

Voit kääntää vasemmanpuoleisen telineen keskelle, niin yläkoriin mahtuu korkeita astioita ja korkeajalkaisia laseja (ks. kappale Yläkori – FlexCare-kuppitelineen silikonipidikkeiden käyttö).

Tason syvennettyyn keskiosaan voi asettaa isokokoisia ja pitkävartisia välineitä, kuten salaattiotimia ja kokinveitsiä.

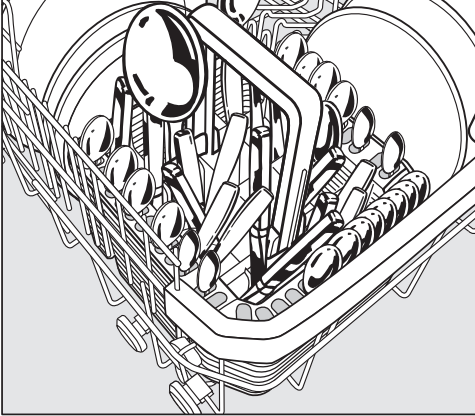
Järjestele korkeat välineet (kuten kakkulapiot) siten, etteivät ne estä yläsuihkuvarren pyörimistä.

Saat tason oikeaan reunaan enemmän tilaa korkeille välineille tai pienille astioille, kun säädät oikeanpuoleisen telineen korkeutta.



- Vedä telinettä keltaisesta kahvasta sisäänpäin ja anna sen napsahtaa paikoilleen.

Aterimien asettelu aterinkoriin (mikäli koneessa sellainen on)

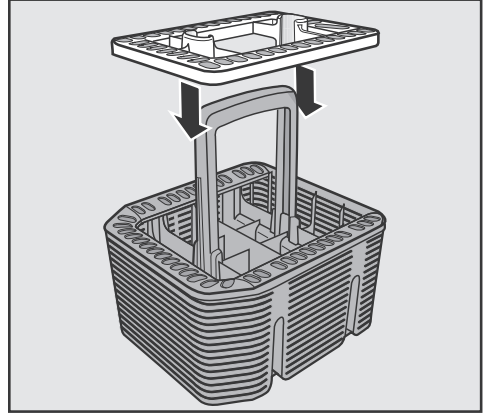


Voit asettaa aterinkorin alakorin etumaisen piikkirivin vasempaan tai oikeaan reunaan.

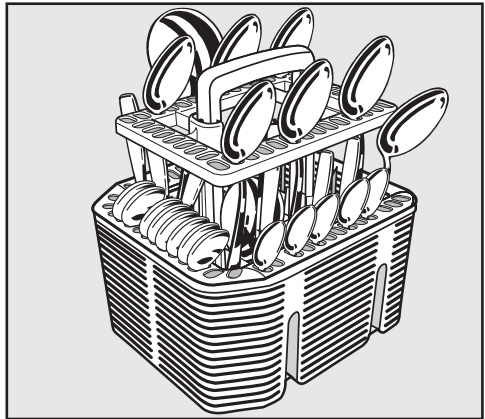
- Järjestele aterimet turvallisuussyistä terät ja haarukanpiikit alaspäin aterinkorin lokeroihin.
- Aseta pikkulusikat ja muut lyhyet väli-
neet korin kolmella sivulla oleviin lusikkatelineisiin.

Erillisen ruokailuvälinetelineen asettaminen koriin

Koneen mukana toimitettu teline on tarkoitettu erittäin likaisten aterimien pesuun. Koska aterimet ripustetaan tähän telineeseen yksitellen, ne eivät mene sisäkkäin, jolloin vesi pääsee niihin joka puolelta.



- Aseta ruokailuvälineteline tarvittaessa paikalleen ruokailuvälinekorin päälle.



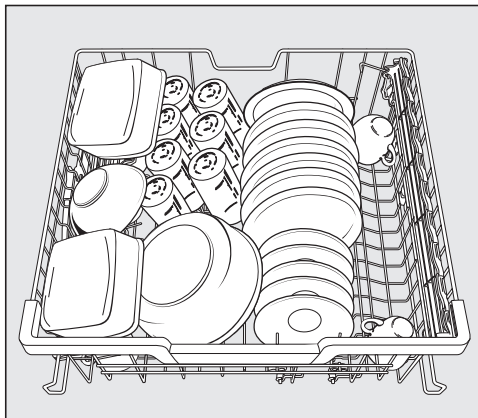
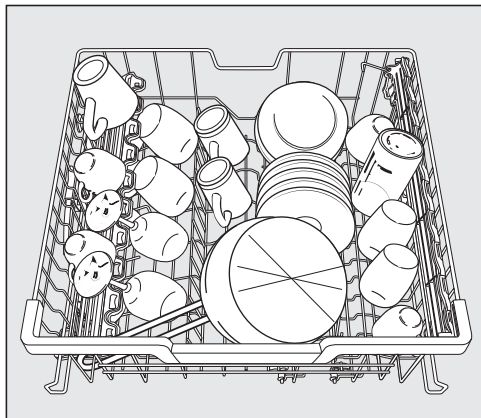
- Aseta haarukat ja lusikat telineeseen varsi alaspäin.
- Asettele aterimet telineeseen tasaisesti.

Astioiden asetteluohjeita

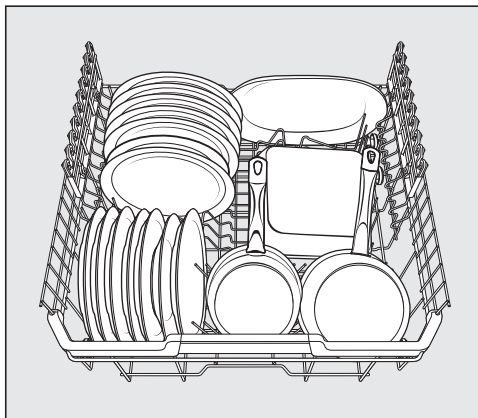
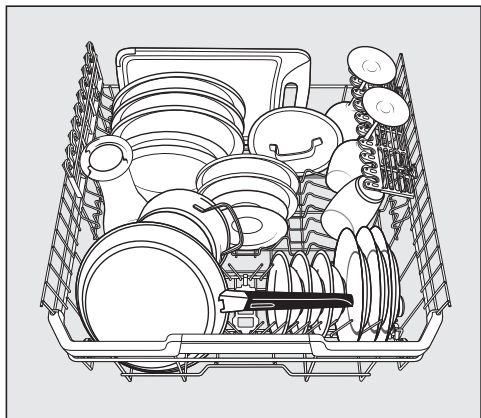
Esimerkkejä astioiden asettelusta

Astianpesukoneet, joissa on ruokailuvälinetaso

Yläkori

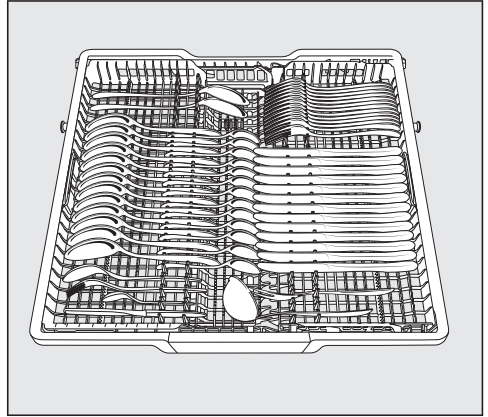
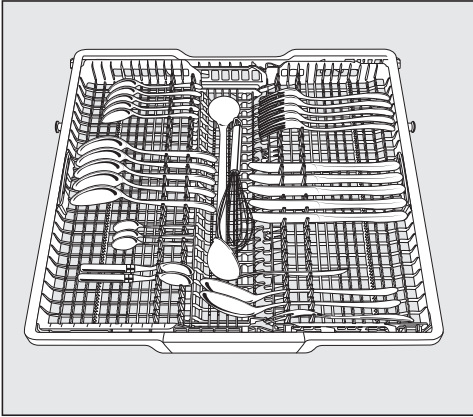


Alakori

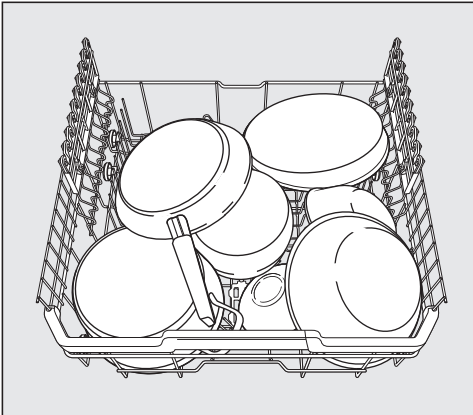


Astioiden asetteluohjeita

Ruokailuvälinetaso



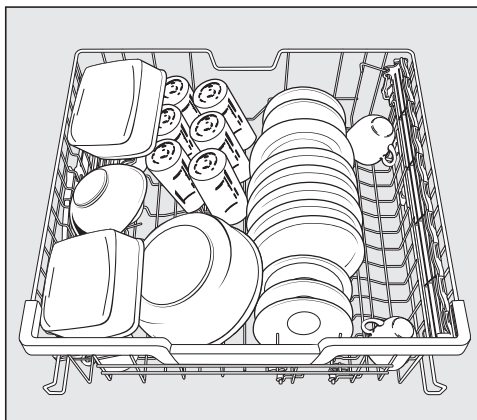
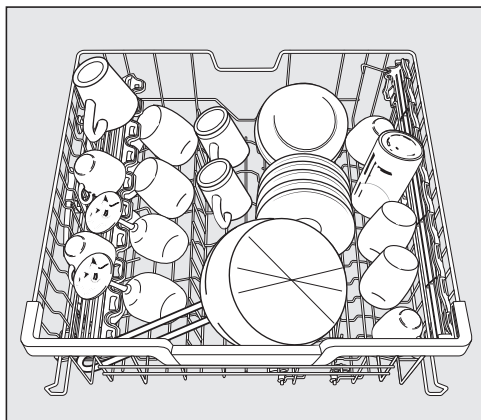
Erittäin likaiset astiat



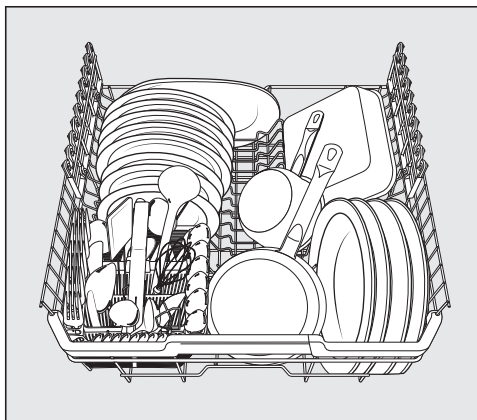
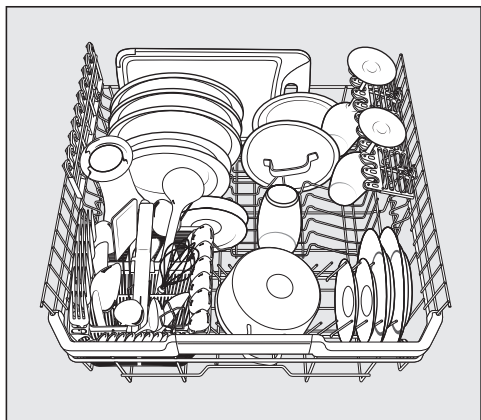
Astioiden asetteluohjeita

Astianpesukoneet, joissa on ruokailuvälinekori

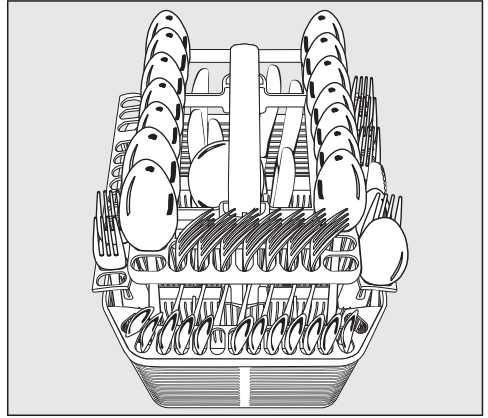
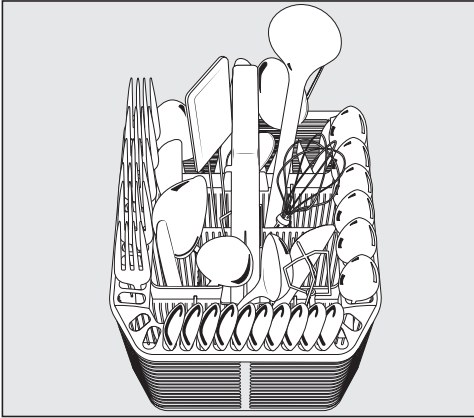
Yläkori



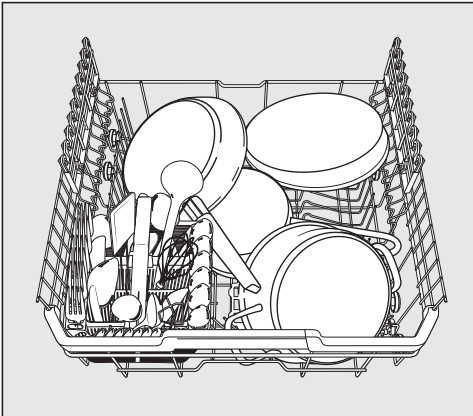
Alakori



Ruokailuvälinekori



Erittäin likaiset astiat



Pesuainetyypit



Vääränlainen pesuaine aiheuttaa vaurioiden vaaran.

Pesuaineet, joita ei ole tarkoitettu kotitalousastianpesukoneisiin, voivat vahingoittaa konetta tai astioita.

Käytä ainoastaan kotitalousastianpesukoneisiin tarkoitettuja pesuaineita.

Nykyaikaiset pesuaineet sisältävät monia vaikuttavia aineita. Niistä tärkeimpiä ovat:

- Kompleksinmuodostajat sitovat vedenkovuutta ja vähentävät siten kalkkikertymiä.
- Emäksisyyttä tarvitaan kuivuneiden ruoantähteiden pesuun.
- Entsyymit pilkkovat tärkkelystä ja liuottavat valkuaisaineita.
- Hapteen perustuvat valkaisuaineet poistavat väritahroja (esim. tee, kahvi ja tomaattikastike).

Kaupoissa on pääasiassa saatavilla lievästi emäksisiä pesuaineita, jotka sisältävät entsyymejä ja hapteen perustuvia valkaisuaineita.

Pesuaineita on saatavilla monessa muodossa:

- Jauhemaisia ja geelimäisiä koneastianpesuaineita annostellaan eri tavoin täyttömäärän ja astioiden likaisuuden mukaan.
- Astianpesutabletit sisältävät riittävästi pesuainetta tavallisimpiin käyttötarkoituksiin.

Tavallisten pesuaineiden lisäksi markkinoilla on myös yhdistelmäpesuaineita. Ne sisältävät huuhtelukirkastetta ja vedenpehmennykseen tarvittavaa suolaa. Käytä yhdistelmäpesuaineita vain niiden pakkauksessa suositelluilla vedenkovuusalueilla.

Eri yhdistelmäpesuaineilla saavutettavat pesu- ja kuivaustulokset vaihtelevat suuresti.

Kun lopetat yhdistelmäpesuaineiden käytön, täytä suola- ja huuhtelukirkaste-säiliö. Ota tarvittaessa säiliöiden täyttöilmoitukset uudelleen käyttöön.

Parhaimman pesu- ja kuivaustuloksen saat, kun annostelet astianpesukone-suolan ja huuhtelukirkasteen erikseen ja käytät tavallista koneastianpesuainetta.



Pesuaineet aiheuttavat syöpymisvammojen vaaran.

Pesuaineet voivat olla syövyttäviä iholle, silmiin, suuhun tai nieluun joutuessaan.

Vältä pesuaineen koskettamista.

Älä hengitä jauhemaisia pesuaineita.

Älä niele pesuaineita. Mene välittömästi lääkäriin, jos olet niellyt tai hengittänyt pesuainetta.

Huolehdi siitä, etteivät lapset pääse kosketuksiin pesuaineiden kanssa.

Koneessa voi olla pesuainejäämiä. Pidä siksi lapset loitolla astianpesukoneesta, kun sen luukku on auki. Täytä pesuainelokero vasta juuri ennen koneen käynnistämistä ja käytä luukun lapsilukkoa (ei kaikissa malleissa).

Pesuaineen annostus

Pesuainelokeroon mahtuu enint. n. 50 ml pesuainetta.

Annostelun helpottamiseksi pesuainelokerossa on merkiviivat 20, 30 ja max. Kun astianpesukoneen luukku on täysin vaakasuorassa, näistä viivoista näet annostelemasi pesuaineen määrän millilitroina ja mihin asti lokeron voi enintään täyttää.

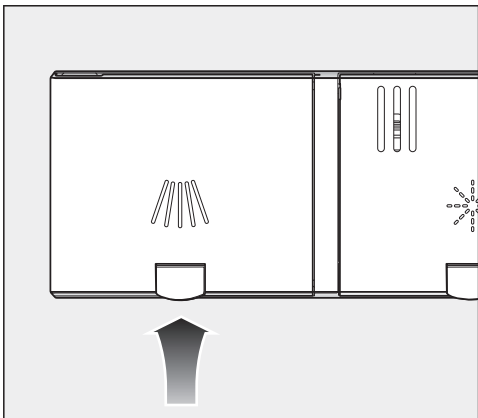
- Noudata pesuaineiden annostuksessa pesuainepakkauksen ohjeita.
- Ellei pakkauksen päällä toisin neuvota, annostele pesuainelokeroon yksi pesuainetabletti tai astioiden likaisuuden mukaan 20–30 ml pesuainetta.


Jos käytät suositeltua määrää vähemmän pesuainetta, astiat eivät ehkä puhdistu kunnolla.

Kaikki tabletit eivät välttämättä ehdi liueta kokonaan ohjelmassa *QuickPowerWash*.

Pesuaine

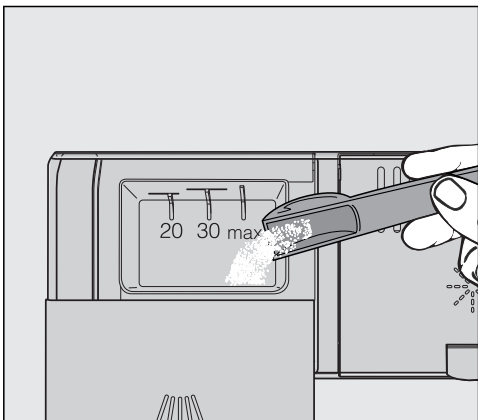
Pesuaineen annostelu



- Nosta pesuainelokeron  kannen keltaista painiketta.

Kansi avautuu.

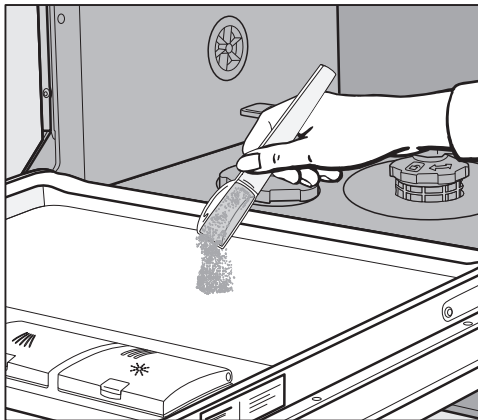
Kansi on ohjelman jälkeen jo valmiiksi auki.



- Täytä pesuainetta lokeroon.
- Paina pesuainelokeron kantta kiinni, kunnes se napsahtaa.


Huolehdi siitä, ettei pesuaine pääse jumittamaan kantta. Tällöin kansi ei välttämättä aukeaisi ohjelman aikana. Älä täytä pesuainelokeroa liian täyteen.

- Muista sulkea pesuainepakkaus. Muuten pesuaine voi paakkuuntua.



- Jos astiat ovat erittäin likaisia ja käytät ohjelmia, joihin kuuluu esihuuhtelu (ks. kappale Ohjelman valinta), voit annostella pienen määrän pesuainetta myös koneen luokun sisäpinnalle.

Astianpesukoneen kytkeminen päälle

- Varmista, että suihkuvarret pääsevät pyörimään vapaasti.
- Sulje luukku.
- Avaa vesihana tarvittaessa.
- Paina painiketta .

Merkkivalo *Start* vilkkuu ja valitun ohjelman merkkivalo palaa.

Ohjelman valinta

Valitse pesuohjelma pestävien astioiden laadun ja likaisuuden mukaan.

Kappaleessa **Ohjelman valinta** esitellään kaikki käytettävissä olevat pesuohjelmat ja niiden käyttökohteet.

- Valitse haluamasi ohjelma ohjelmanvalintapainikkeella **>**.

Valitsemasi ohjelman merkkivalo syttyy. Valitun ohjelman kesto tunteina ja minuutteina näkyy ajan näytössä.

Nyt voit valita ohjelman lisätoimintoja (ks. kappale Lisätoiminnot).

Valittujen lisätoimintojen merkkivalot palavat.

Käyttö

Ohjelma-ajan näyttö

Valitun ohjelman kesto tunteina ja minuutteina näkyy ajan näytössä ennen ohjelman käynnistämistä. Ohjelman aikana ajan näytössä näkyy jäljellä oleva ohjelma-aika.

Aika voi muuttua jonkin verran ohjelman aikana. Tähän vaikuttavat mm. tuloveden lämpötila, mahdollinen vedenpehmentimen elvytys, käytettävä pesuainetyyppi, astioiden määrä ja niiden likaisuusaste.

Kun valitset jonkin ohjelman ensimmäisen kerran, koneen elektroniikka arvioi sen kestoajan kylmävesiliitintää varten asetettujen keskiarvojen mukaisesti.

Kappaleessa Ohjelman valinta mainitut kestoajat on laskettu normien mukaisen täyttömäärän ja pesulämpötilan mukaan.

Kaikilla seuraavilla pesukerroilla koneen ohjausjärjestelmä korjaa kestoaikaa oman vesiliitintäsi veden lämpötilan ja pestävien astioiden määrän mukaan.

Ohjelman käynnistys

■ Paina painiketta *Start*.

Ohjelma käynnistyy.

Merkkivalo *Start* palaa.



Kuuman veden aiheuttama palovammojen vaara.

Astianpesukoneessa oleva vesi voi koneen käydessä olla erittäin kuumaa.

Jos sinun on pakko avata luukku kesken ohjelman, ole erittäin varovainen.

Ohjelman loppu

Ohjelma on päättynyt, kun ajan näytössä näkyy 0:00.

Jos toiminto AutoOpen on otettu käyttöön, luukku aukeaa joissakin ohjelmissa automaattisesti raolleen (ks. kappale Lisätoiminnot – AutoOpen). Se parantaa kuivaustulosta.

Kuivauspuhallin saattaa jatkaa toimintaansa muutaman minuutin ajan ohjelman päättymisen jälkeen.



Vesihöyryn aiheuttama vaurioiden vaara.

Vesihöyry voi vaurioittaa aroista materiaaleista valmistettujen työtasojen reunoja, jos avaat luukun ohjelman päätyttyä ja puhallin ei enää ole käynnissä.

Jos olet kytkenyt luukun automaattisen avautumistoiminnon pois käytöstä (ks. kappale Lisätoiminnot – AutoOpen), ja haluat silti avata luukun heti ohjelman jälkeen, avaa luukku kokonaan auki.

Energiansäästö

Astianpesukoneen virta kytkeytyy energian säästämiseksi automaattisesti pois päältä aina 10 minuutin kuluttua siitä, kun olet viimeksi käyttänyt jotain painiketta sekä aina ohjelman päättymisen jälkeen.

Voit kytkeä astianpesukoneen virran takaisin päälle painikkeella

Astianpesukoneen virta ei kuitenkaan kytkeydy automaattisesti pois päältä ohjelman aikana tai häiriötilanteen sattuessa.

Käyttö

Astianpesukoneen virran kytkeminen pois päältä

- Voit kytkeä astianpesukoneen pois päältä milloin vain painikkeella .

Jos kytket astianpesukoneen virran pois päältä kesken käynnissä olevan ohjelman, ohjelma jää kesken.

Tällä tavalla voit lopettaa myös käynnissä olevan ajastuksen.



Vuotavan veden aiheuttamien vahinkojen vaara.

Koneesta vuotava vesi voi aiheuttaa (kosteus)vaurioita.

Sulje turvallisuuden vuoksi vesihana ainakin silloin, kun jätät astianpesukoneen pitkäksi ajaksi ilman valvontaa, esimerkiksi lomien ajaksi.

Koneen tyhjentäminen

Kuumat astiat särkyvät helposti. Anna siksi astioiden jäähtyä koneessa niin kauan, etteivät ne enää tunnu kuumilta.

Kun avaat luukun kokonaan auki ohjelman päätyttyä, astiat jäähtyvät nopeammin.

- Tyhjennä ensin alakori, sitten yläkori ja vasta lopuksi 3D-MultiFlex-taso (mikäli koneessa sellainen on). Näin yläkorista ja 3D-MultiFlex-tasolta mahdollisesti valuvat vesipisarat eivät pääse kastelemaan alempana olevia astioita.

Ohjelman keskeyttäminen

Ohjelma keskeytyy, kun avaat koneen luukun.

Kun suljet luukun uudelleen, ohjelma jatkaa muutaman sekunnin kuluttua siitä, mihin se jäi ennen keskeytystä.



Kuuman veden aiheuttama palovammojen vaara.

Astianpesukoneessa oleva vesi voi koneen käydessä olla erittäin kuumaa.

Jos sinun on pakko avata luukku kesken ohjelman, ole erittäin varovainen.

Ohjelman lopettaminen tai vaihtaminen

Jos keskeytät ohjelman, tärkeitä ohjelmavaiheita voi jäädä suorittamatta. Ohjelman saa siksi keskeyttää vain ohjelman ensimmäisten minuuttien aikana.

Kun ohjelma on jo ehtinyt käynnistyä, voit keskeyttää sen seuraavalla tavalla:

- Kytke astianpesukoneen virta pois päältä painikkeella

Jos haluat valita toisen ohjelman:

- Kytke astianpesukoneen virta takaisin päälle painikkeella
- Jos annostelet pesuaineen itse, tarkista, onko pesuainelokeron kansi vielä kiinni.
Jos kansi on jo avautunut, laita lokeroon uusi annos astianpesuainetta ja sulje kansi.
- Valitse haluamasi ohjelma ja käynnistä se.

Lisätoiminnot


Ajastin

Voit asettaa ohjelman käynnistymisajan. Näin voit siirtää ohjelman käynnistymistä 30 minuutista aina 24 tuntiin saakka. 3 tuntiin asti aikaa säädetään 30 minuutin askelin ja sen jälkeen tunnin askelin.

Jos annostelet astianpesuaineen maunuaalisesti ja pesuainelokero on märkä, pesuaine voi paakkuuntua eikä tällöin välttämättä liukene kokonaan pesuveteen.

Kun käytät ajastinta, varmista, että pesuainelokero on kuiva, kun laitat sinne pesuainetta. Kuivaa se tarvittaessa.


Älä käytä nestemäistä pesuainetta. Se voi valua ulos.

 Pesuaineen aiheuttama terveysvaara.

Estä lapsia pääsemästä kosketuksiin pesuaineen kanssa:

Täytä pesuainelokero **vasta juuri ennen kuin** käynnistät ajastuksen. Käytä luukun lapsilukkoa.


Ajastimen kytkeminen päälle


- Kytke astianpesukoneen virta päälle painikkeella .



Merkkivalo *Start* vilkkuu.

- Valitse haluamasi ohjelma.

- Paina painiketta  *Ajastin*.

Viimeksi asetettu aika tulee näkyviin ajan näytöön. Merkkivalo  *Ajastin* syttyy.


- Aseta painikkeella  aika, jonka kuluttua haluat ohjelman käynnistyvän automaattisesti.

Kun pidät painiketta  painettuna, luke-ma kasvaa automaattisesti 24 tuntiin asti. Jos haluat aloittaa uudelleen 0:30 tunnista, paina tämän jälkeen kahdesti painiketta .


- Paina *Käynnistys*-painiketta.

Merkkivalo *Start* palaa.

Kun ajastus on kytketty päälle, kaikki merkkivalot sammuvat muutaman minuutin kuluttua energian säästämiseksi.

Jos haluat kytkeä ajan näytön päälle muutamaksi minuutiksi, paina painiketta .


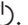
Kone laskee käynnistymiseen jäljellä olevaa aikaa alaspäin: yli 10 tunnin ajat näkyvät tunnin tarkkuudella, alle 10 tunnin ajat minuutin tarkkuudella.

Kun aika on kulunut umpeen, valitsemasi ohjelma käynnistyy automaattisesti. Ajan näytössä näkyy nyt jäljellä oleva ohjelma-aika ja merkkivalo  *Ajastin* sammuu.

Ohjelman käynnistäminen ennen ajastusajan kulumista:

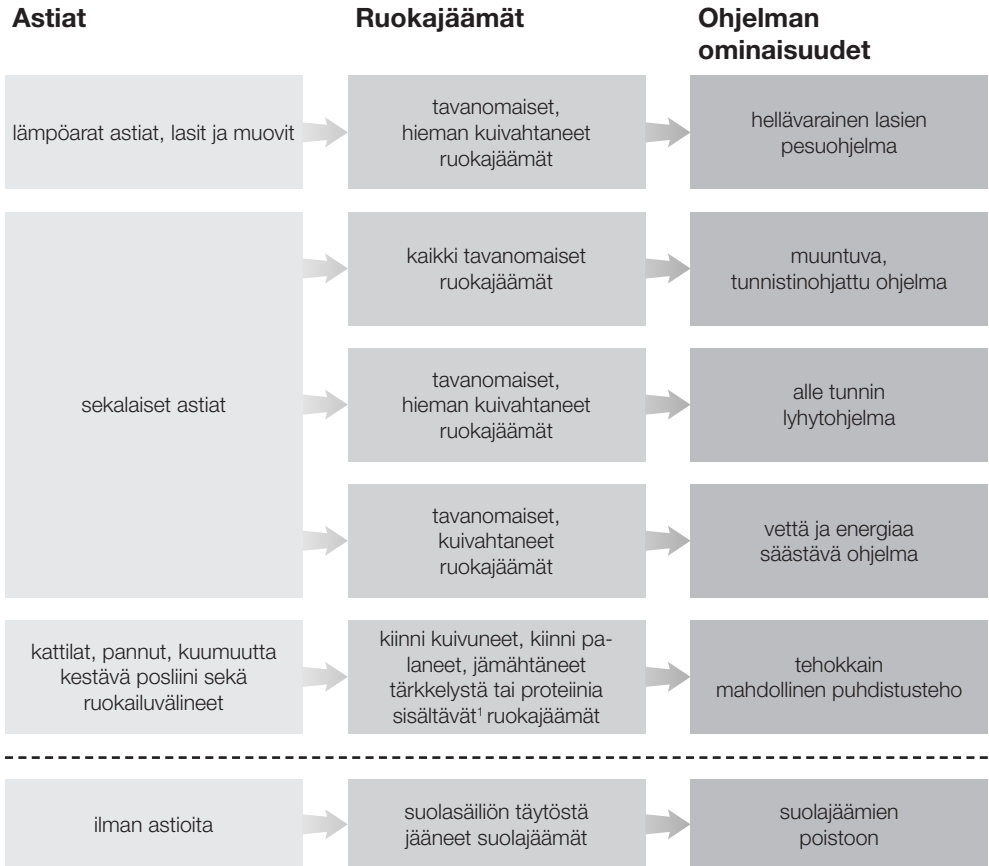
Voit käynnistää ohjelman, vaikkei ajastusaika olisi vielä kulunut loppuun.

Toimi seuraavasti:

- Kytke astianpesukoneen virta pois päältä painikkeella .
- Kytke astianpesukoneen virta takaisin päälle painikkeella .
- Valitse tarvittaessa haluamasi ohjelma.
- Paina *Käynnistys*-painiketta.

Ohjelma käynnistyy. Merkkivalo *Start* palaa.

Ohjeita ohjelman valintaan


















¹ Tärkkelyspitoisia ruokajäämiä voi jäädä esimerkiksi perunasta, pastasta tai riisistä. Proteiinipitoisia ruokajäämiä voi jäädä esimerkiksi paistetusta lihasta tai kalasta.

Ohjeita ohjelman valintaan

Ohjelma²

Kulutusennuste³

<p>➔ Hieno 45°C 🍷</p>	<p>Energiankulutus </p> <p>Vedenkulutus </p> <p>Ohjelman kesto </p>
<p>➔ Auto 45–65°C 🔄</p>	<p>Energiankulutus </p> <p>Vedenkulutus </p> <p>Ohjelman kesto </p>
<p>➔ QuickPowerWash 65°C ⚡</p>	<p>Energiankulutus </p> <p>Vedenkulutus </p> <p>Ohjelman kesto </p>
<p>➔ ECO</p>	<p>Energiankulutus </p> <p>Vedenkulutus </p> <p>Ohjelman kesto </p>
<p>➔ Tehopesu 75°C 🧺</p>	<p>Energiankulutus </p> <p>Vedenkulutus </p> <p>Ohjelman kesto </p>
<p>➔ QuickPowerWash 65°C ⚡ + Express 🕒</p>	<p>Ohjelman kesto 13 minuuttia, ei lämmitystä, vain suolan huuhteluun.</p>

² Ohjelmiin voidaan yhdistää lisätoiminnot “Pika”, “Erittäin puhdas”, “Erittäin kuiva” tai “2. välihuuhtelu” (jos käytettävissä) (ks. kappale Lisätoiminnot).

³ Ennustearvot voivat muuttua valittujen asetusten, lisätoimintojen tai käyttöolojen mukaan.

Ohjelman valinta

Ohjelma	Ohjelman kulku				
	Esihuuhtelu	Pesu °C	Välihuuhtelu	Kirkastehuuhtelu °C	Kuivaus/ AutoOpen
ECO ¹	-	51	✓	42	✓ / ✓
Auto 45–65 °C	muutuva ohjelman kulku, tunnistinohjaus astioiden määrän ja ruoantähteiden määrän mukaan				
	tarpeen mukaan	45–65	tarpeen mukaan	55–70	✓ / ✓
Hieno 45 °C	✓	45	✓	55–70	✓ / ✓
QuickPowerWash 65 °C	-	65	✓	60	✓ / ✓
Teho 75 °C	✓	75	✓	55–70	✓ / ✓

¹ Tämä ohjelma on energian- ja vedenkulutukseltaan tehokkain ja taloudellisin ohjelma normaali-ikäisten astioiden pesuun.

Kulutus ²				
Sähkö		Vettä	Aika	
Kylmä vesi 15 °C kWh	Lämmin vesi 60 °C kWh	litraa	Kylmä vesi 15 °C t:min	Lämmin vesi 60 °C t:min
0,74/0,73 ³	0,40/0,39 ³	8,4	3:19 ³	3:05
0,75–1,05 ^{4,5}	0,45–0,55 ^{4,5}	6,0–13,0 ^{4,5}	2:05–3:35	1:57–3:21
0,90	0,40	13,0	2:44	2:28
1,10	0,65	10,5	0:58	0:58
1,35	0,85	14,0	3:11	3:03

² Ilmoitetut ohjelman *ECO* arvot on mitattu vakioituissa testausolosuhteissa. Muiden ohjelmien ilmoitetut arvot on mitattu vastaanvanlaisissa testausolosuhteissa. Käytännössä arvot voivat poiketa ilmoitetuista esimerkiksi valittujen asetusten, lisätoimintojen tai käyttöolosuhteiden mukaan.

³ astianpesukoneet, joissa on aterintaso tai aterinkori

⁴ minimiarvo: kone täytetty vajaaksi vain vähän likaisilla astioilla

⁵ maksimiarvo: kone täytetty täyteen erittäin likaisilla astioilla

Lisätoiminnot


Pika


Lisätoiminto  *Pika* lyhentää ohjelmaa.

Kone pesee optimaalisen pesutuloksen takaamiseksi astiat tällöin tavallista korkeammassa lämpötilassa, mikä lisää energiankulutusta.


Kuinka paljon ohjelma lyhenee, määräytyy valitun ohjelman mukaan.


Lisätoiminto  *Pika* menee muiden valittujen lisätoimintojen edelle.

Yhdessä ohjelman *QuickPowerWash* kanssa lisätoiminto  *Pika* huuhtelee suolasäiliön täytön yhteydessä säiliöstä ylipursunneen suolaliuoksen pois koneesta.

- Kytke astianpesukoneen virta päälle painikkeella .

Merkkivalo *Start* vilkkuu.

- Valitse halutessasi jokin toinen ohjelma.
- Paina painiketta  *Pika*.

Merkkivalo  *Pika* syttyy, jos lisätoiminto on valittavissa valittuun ohjelmaan.



- Käynnistä ohjelma painikkeella *Start*.

Valitsemasi lisätoiminto pysyy valittuna kyseiseen ohjelmaan, kunnes muutat sitä (paitsi ohjelmassa *ECO*).


AutoOpen

Joissakin ohjelmissa luukku avautuu raolleen automaattisesti, jotta astiat kuivuisivat paremmin.

Voit halutessasi ottaa tämän lisätoiminnon pois käytöstä.

- Kytke astianpesukone pois päältä painikkeella , jos kone on vielä päällä.
- Pidä *Start*-painiketta painettuna ja kytke **samanaikaisesti** astianpesukone päälle painikkeella . Pidä painiketta *Start* painettuna vähintään 4 sekunnin ajan, kunnes merkkivalo *Start* syttyy.

Jos näin ei käy, aloita uudelleen alusta.

- Paina 7 kertaa ohjelmanvalintapainiketta .

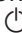
Ylin vasemmanpuoleinen ohjelmamerkkivalo vilkkuu 7 kertaa lyhyesti jaksoittain.


Ajan näytössä vilkkuvien numeroiden perusteella tunnistat, onko lisätoiminto AutoOpen käytössä vai pois käytöstä:

- *P 1*: "AutoOpen" on käytössä
- *P 0*: "AutoOpen" on pois käytöstä

- Jos haluat muuttaa asetusta, paina *Start*-painiketta.

Asetus tallentuu heti.

- Kytke astianpesukoneen virta pois päältä painikkeella .

 Vesihöyryn aiheuttama vaurioiden vaara.



Vesihöyry voi vaurioittaa aroista materiaaleista valmistettujen työtasojen reunoja, jos avaat luukun ohjelman päätyttyä ja puhallin ei enää ole käynnissä.

Jos olet kytkenyt luukun automaattisen avautumistoiminnon pois käytöstä, ja haluat silti avata luukun heti ohjelman jälkeen, avaa luukku kokonaan auki.


Lisätoiminnot

Täyttöilmoitusten kytkeminen pois päältä

Jos käytät jatkuvasti yhdistelmäpesuaineita, voit ottaa suolasäiliön ja huuhtelukirkasteen täyttöilmoitukset pois käytöstä, jos ne häiritsevät.

- Kytke astianpesukone pois päältä painikkeella , jos kone on vielä päällä.
- Pidä *Start*-painiketta painettuna ja kytke **samanaikaisesti** astianpesukone päälle painikkeella .
Pidä painiketta *Start* painettuna vähintään 4 sekunnin ajan, kunnes merkkivalo *Start* syttyy.

Jos näin ei käy, aloita uudelleen alusta.

- Paina 9 kertaa ohjelmanvalintapainiketta .


Ylin vasemmanpuoleinen ohjelmamerkkivalo vilkkuu 9 kertaa lyhyesti jaksotain.

Ajan näytössä vilkkuvien numeroiden perusteella tunnistat, ovatko huuhtelukirkasteen ja suolan täyttöilmoitukset käytössä vai pois käytöstä:

- *P 1*: täyttöilmoitukset on kytketty päälle
- *P 0*: täyttöilmoitukset on kytketty pois päältä

- Jos haluat muuttaa asetusta, paina *Start*-painiketta.

Asetus tallentuu heti.



- Kytke astianpesukoneen virta pois päältä painikkeella .

Kun lopetat yhdistelmäpesuaineiden käytön, täytä suola- ja huuhtelukirkastesäiliö. Ota säiliöiden täyttöilmoitukset uudelleen käyttöön.


Erittäin puhdas

Tällä lisätoiminnoilla voit lisätä ohjelmien pesutehoa.

Kun otat tämän lisätoiminnon käyttöön, ohjelma-ajat pitenevät ja pesulämpötila nousee. Koneen veden- ja energiankulutus saattavat kasvaa.

- Kytke astianpesukone pois päältä painikkeella , jos kone on vielä päällä.
- Pidä *Start*-painiketta painettuna ja kytke **samanaikaisesti** astianpesukone päälle painikkeella . Pidä painiketta *Start* painettuna vähintään neljän sekunnin ajan, kunnes merkkivalo *Start* syttyy.

Jos näin ei käy, aloita uudelleen alusta.

- Paina 10 kertaa ohjelmanvalintapainiketta .

Vasemmanpuoleinen ohjelmamerkkivalo vilkkuu kerran pitkään jaksoittain.


Ajan näytössä vilkkuvien numeroiden perusteella tunnistat, onko lisätoiminto Erittäin puhdas käytössä vai pois käytöstä:

- *P 1*: "Erittäin puhdas" on käytössä
- *P 0*: "Erittäin puhdas" on pois käytöstä

- Jos haluat muuttaa asetusta, paina *Start*-painiketta.

Asetus tallentuu heti.

Jos otat tämän lisätoiminnon käyttöön, se on käytössä kaikissa ohjelmissa (paitsi ohjelmassa ECO), kunnes kytket sen taas pois käytöstä.



- Kytke astianpesukoneen virta pois päältä painikkeella .

Lisätoiminnot


Erittäin kuiva

Tällä lisätoiminnolla voit lisätä ohjelmien kuivaustehoa.

Kun otat tämän lisätoiminnon käyttöön, ohjelma-ajat pitenevät ja kirkastehuute-lun lämpötila nousee. Energiankulutus saattaa kasvaa.

- Kytke astianpesukone pois päältä painikkeella , jos kone on vielä päällä.
- Pidä *Start*-painiketta painettuna ja kytke **samanaikaisesti** astianpesukone päälle painikkeella . Pidä painiketta *Start* painettuna vähintään neljän sekunnin ajan, kunnes merkkivalo *Start* syttyy.

Jos näin ei käy, aloita uudelleen alusta.

- Paina 11 kertaa ohjelmanvalintapainiketta .

Ylin vasemmanpuoleinen ohjelmamerkkivalo vilkkuu kerran pitkään ja kerran lyhyesti jaksoittain.


Ajan näytössä vilkkuvien numeroiden perusteella tunnistat, onko lisätoiminto Erittäin kuiva käytössä vai pois käytöstä:

- *P 1*: "Erittäin kuiva" on käytössä
- *P 0*: "Erittäin kuiva" on pois käytöstä

- Jos haluat muuttaa asetusta, paina *Start*-painiketta.

Asetus tallentuu heti.



Jos otat tämän lisätoiminnon käyttöön, se on käytössä kaikissa ohjelmissa (paitsi ohjelmassa ECO), kunnes kytket sen taas pois käytöstä.

- Kytke astianpesukoneen virta pois päältä painikkeella .

2. välihuuhtelu

Ota tämä lisätoiminto käyttöön, kun haluat parantaa ohjelmien pesutehoa entisestään ylimääräisellä välihuuhtelulla.

Jos otat tämän lisätoiminnon käyttöön, ohjelma-aika pitenee ja vedenkulutus kasvaa.

- Kytke astianpesukone pois päältä painikkeella , jos kone on vielä päällä.
- Pidä *Start*-painiketta painettuna ja kytke **samanaikaisesti** astianpesukone päälle painikkeella . Pidä painiketta *Start* painettuna vähintään neljän sekunnin ajan, kunnes merkkivalo *Start* syttyy.

Jos näin ei käy, aloita uudelleen alusta.

- Paina 12 kertaa ohjelmanvalintapainiketta $>$.

Ylin vasemmanpuoleinen ohjelmamerkkivalo vilkkuu kerran pitkään ja kaksi kertaa lyhyesti jaksoittain.


Ajan näytössä vilkkuvien numeroiden perusteella tunnistat, onko lisätoiminto "2. välihuuhtelu" käytössä vai pois käytöstä:

- *P 1*: "2. välihuuhtelu" on käytössä
- *P 0*: "2. välihuuhtelu" on pois käytöstä

- Jos haluat muuttaa asetusta, paina *Start*-painiketta.

Asetus tallentuu heti.



Jos otat tämän lisätoiminnon käyttöön, se on käytössä kaikissa ohjelmissa (paitsi ohjelmassa ECO), kunnes kytket sen taas pois käytöstä.

- Kytke astianpesukoneen virta pois päältä painikkeella .


Lisätoiminnot

Tehdasasetukset

Voit palauttaa kaikki astianpesukoneen asetukset takaisin tehdasasetuksiin.

- Kytke astianpesukone pois päältä painikkeella , jos kone on vielä päällä.
- Pidä *Start*-painiketta painettuna ja kytke **samanaikaisesti** astianpesukone päälle painikkeella .
Pidä painiketta *Start* painettuna vähintään 4 sekunnin ajan, kunnes merkkivalo *Start* syttyy.

Jos näin ei käy, aloita uudelleen alusta.

- Paina 19 kertaa ohjelmanvalintapainiketta .


Ylin vasemmanpuoleinen ohjelmamerkkivalo vilkkuu 1 kerran pitkään ja 9 kertaa lyhyesti jaksoittain.

Tunnistat tehdasasetusten muutokset ajan näytössä vilkkuvien numeroiden perusteella.

- *P 1*: Kaikki asetukset on palautettu tehdasasetuksiin
- *P 0*: Vähintään yhtä asetusta on muutettu.

- Jos haluat palauttaa astianpesukoneen asetukset tehdasasetuksiin, paina painiketta *Start*.

Asetus tallentuu heti.

- Kytke astianpesukoneen virta pois päältä painikkeella .

Tarkasta astianpesukoneen kokonaiskunto säännöllisesti (noin 4-6 kuukauden välein). Tällä tavoin vähennät vikojen tai häiriöiden esiintymistä ja kone pysyy kunnossa.



Epäsopivat puhdistusaineet ja -välineet aiheuttavat vaurioiden vaaran.

Kaikki pinnat naarmuuntuvat herkästi. Kaikki pinnat voivat värjäytyä pysyvästi, jos ne joutuvat kosketuksiin sopimattomien puhdistusaineiden kanssa.

Käytä vain kullekin pinnalle sopivia puhdistusaineita.

Pesutilan puhdistus

Pesuallas pysyy yleensä itsestään puhtaana, kun annostelet pesuainetta oikein.

Jos pesutilaan kaikesta huolimatta on kertynyt kalkkia tai rasvaa, voit poistaa ne erikoispuhdistusaineella (jota voit tilata Mielen asiakaspalvelusta tai Mielen verkkokaupasta). Noudata puhdistusainepakkauksen ohjeita.

Jos käytät enimmäkseen pesuohjelmia, joiden lämpötila on matala (< 50 °C), koneen pesutilaan saattaa muodostua bakteerikasvustoja ja epämiellyttävää hajua. Jotta pesutila puhdistuu eikä sinne muodostu ikävää hajua, käytä kerran kuukaudessa ohjelmaa *Teho 75 °C*.

- Puhdista tämän lisäksi pesualtaan pohjassa olevat siivilät säännöllisesti.

Puhdistus ja hoito

Luukun tiivisteiden ja luukun puhdistus

Astianpesukoneen luukun sivut ja tiivisteet eivät kuulu pesutilaan, joten ne eivät puhdistu pesuohjelman aikana. Sen vuoksi niihin saattaa muodostua hometta.

- Pyyhi luukun tiivisteet kostealla liinalla ja poista mahdolliset ruuantähteet.
- Pyyhi ruuista ja juomista roiskuneet jäämät myös astianpesukoneen luukun sivuilta.

Ohjaustaulun puhdistus

- Puhdista ohjaustaulu **pelkällä** kostealla liinalla.

Etupinnan puhdistus



Kiinni pinttyvä lika aiheuttaa vaurioiden vaaran.

Jos pintoihin jää likaa pitkiksi ajoiksi, likaantumia voi olla mahdotonta poistaa myöhemmin, ja pinnat voivat värjäytyä tai muuttua.

Poista kaikki likaantumat mahdollisimman pian.

- Puhdista laitteen etupinta puhtaalla pehmeällä sieniliinalla, käsiastianpesuaineella ja lämpimällä vedellä. Kuvaa lopuksi etupinta kuivalla, pehmeällä liinalla. Voit käyttää puhdistukseen myös puhdasta, kosteaa mikrokuituliinaa, jolloin ei tarvita puhdistusainetta.

Jotta pinnat eivät vahingoittuisi, älä käytä puhdistuksessa:

- sooda-, ammoniakki-, happo- tai kloridipitoisia puhdistusaineita,
- kalkkia irrottavia puhdistusaineita,
- hankaavia puhdistusaineita, esim. hankausjauhetta, nestemäistä hankausainetta, puhdistuskiviä,
- liuotinaineita sisältäviä puhdistusaineita,
- ruostumattoman teräksen puhdistusaineita,
- astianpesukoneen pesuaineita,
- uuninpuhdistusaineita,
- lasinpuhdistusaineita,
- hankaavia kovia sieniä tai pyyhkeitä (kuten patasieniä tai käytettyjä pesusieniä, joissa voi olla vielä hankausainejäämiä),
- ihmesieniä (taikasieniä),
- teräviä metallikaapimia,
- teräsvillaa,
- höyrypuhdistimia.

Suihkuvarsien puhdistus

Suihkuvarsien suittimiin ja laakereihin voi kertyä likaa ja ruuantähteitä. Tarkista ja puhdista suihkuvarret säännöllisesti (noin 2–4 kk välein).

Älä käytä astianpesukonetta ilman suihkuvarsia.

⚠ Vedenkiertojärjestelmään päätyvä karkea lika aiheuttaa vaurioiden vaaran.

Ilman siivilöitä karkea lika pääsee veden kiertojärjestelmään ja voi tukkia sen.

Älä siksi koskaan käytä astianpesukonetta ilman alasuihkuvartta ja pesualtaan pohjan siiviläsarjaa.

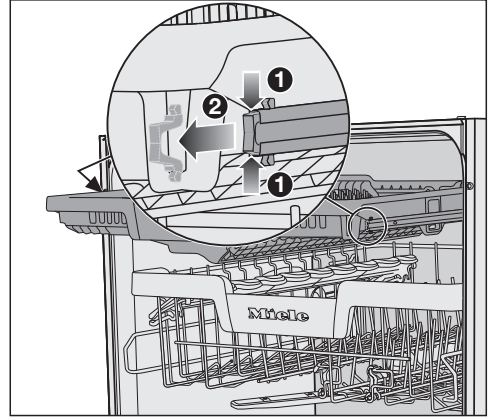
Ole varovainen puhdistaessasi kyseisiä osia, ettei niistä pääse karkeaa likaa vedenkiertojärjestelmään.

- Kytke astianpesukoneen virta pois päältä.

Aterintason irrotus (ei kaikissa malleissa)

Ota ensin aterintaso (ei kaikissa malleissa) pois koneesta, jotta pääset irrottamaan yläsuihkuvarren.

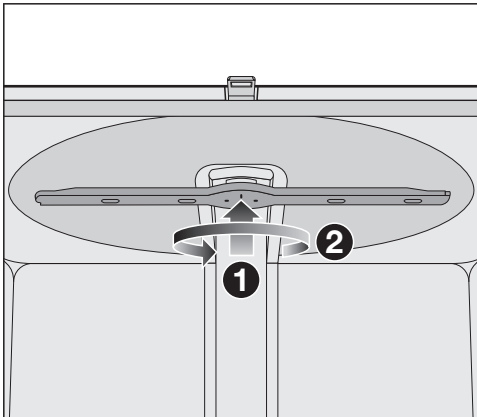
- Vedä aterintasoa ulos.



- Paina aterintason kummankin puolen kiskojen varmistimia yhteen ① ja ota samanaikaisesti varmistimet pois ②.
- Vedä aterintaso kokonaan ulos.

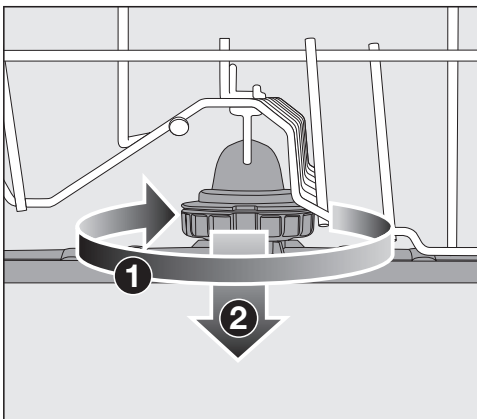
Puhdistus ja hoito

Yläsuihkuvarren irrotus



- Paina yläsuihkuvartta ylöspäin ①, kunnes hammastukset menevät kohdakkain, ja kierrä suihkuvarsi (alhaalta katsottuna) vastapäivään irti koneesta ②.

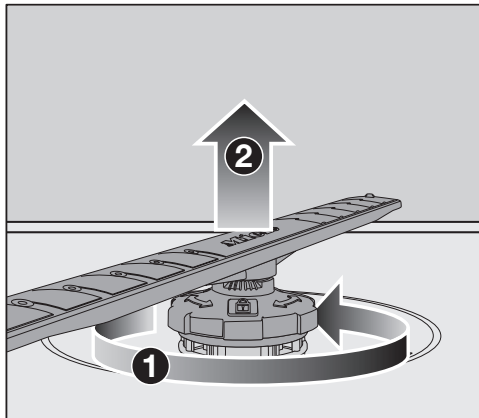
Keskimmäisen suihkuvarren irrotus



- Kierrä keskimmäisen suihkuvarren kiinnitysmutteria (ylhäältä katsottuna) myötäpäivään ① ja ota suihkuvarsi pois paikaltaan ②.

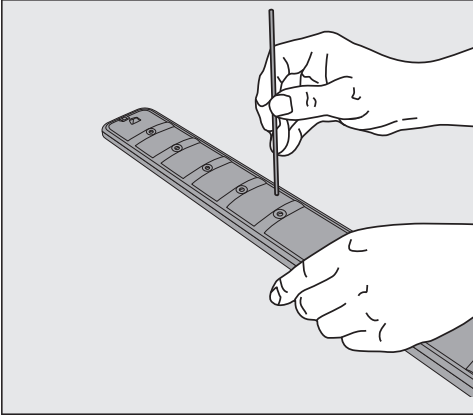
Alasuihkuvarren irrotus

- Vedä alakori ulos koneesta.



- Kierrä alasuihkuvarren kiinnitysmutteria (ylhäältä katsottuna) vastapäivään ① ja vedä suihkuvarsi ylöspäin pois paikaltaan ②.

Suihkuvarsien puhdistus

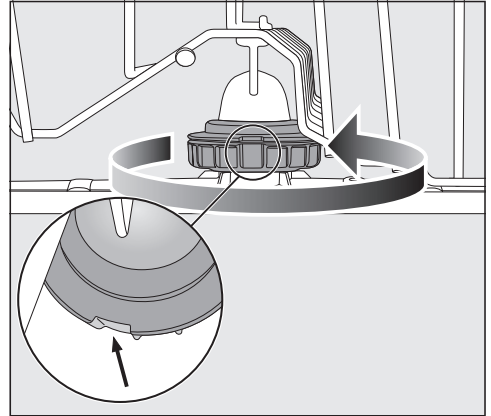


- Irrota suuttimiin jääneet ruoantähteet painamalla ne puikon avulla suihkuvarren sisään.
- Huuhtele suihkuvarsi huolellisesti juoksevalla vedellä.

Yläsuihkuvarren asennus

- Asenna yläsuihkuvarsi takaisin paikalleen ja kiristä se käsin.

Keskimmäisen suihkuvarren asennus

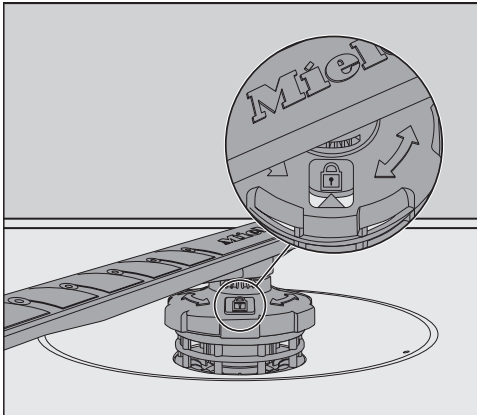



- Aseta keskimäinen suihkuvarsi takaisin paikalleen ja kierrä sen kiinnitysmutteria (ylhäältä katsottuna) vastapäivään, kunnes se napsahtaa paikalleen. Varmista, että lukituksen urat osuvat kohdakkain.


Puhdistus ja hoito

Alasuihkuvarren asennus

- Aseta alasuihkuvarsi paikalleen ja varmista samalla, että siiviläsarja on tiiviisti paikallaan pesualtaan pohjassa.



- Kierrä alasuihkuvarren kiinnitysmutteria (ylhäältä katsottuna) myötäpäivään, kunnes tarkastusikkunan nuoli osoittaa lukkosymbolia .
- Varmista, että suihkuvarret pääsevät pyörimään vapaasti.

 Vedenkiertojärjestelmään päätyvä karkea lika aiheuttaa vaurioiden vaaran.

Alasuihkuvarsi kiinnittää pesualtaan pohjassa olevan siiviläsarjan paikalleen. Ilman siivilöitä karkea lika voi päästä veden kiertojärjestelmään ja tukkia sen.

Älä siksi koskaan käytä astianpesukonetta ilman alasuihkuvartta ja pesualtaan pohjan siiviläsarjaa.

Aterintason asennus (ei kaikissa malleissa)

- Työnnä Aterintaso edestä takaisin kiskoille.
- Aseta varmistimet kiskoihin Aterintason molemmille puolille.

Pesualtaan siivilöiden tarkastus

Pesualtaan pohjassa olevat siivilät keräävät pesuvedestä karkeimman lian. Näin lika ei pääse palaamaan veden kiertojärjestelmään, josta se joutuisi suihkuvarsien kautta takaisin astioihin.

⚠ Vedenkiertojärjestelmään päätyvä karkea lika aiheuttaa vaurioiden vaaran.

Ilman siivilöitä karkea lika voi päästä veden kiertojärjestelmään ja tukkia sen.

Älä siksi koskaan käytä astianpesukonetta ilman alasuihkuvartta ja pesualtaan pohjan siiviläsarjaa.

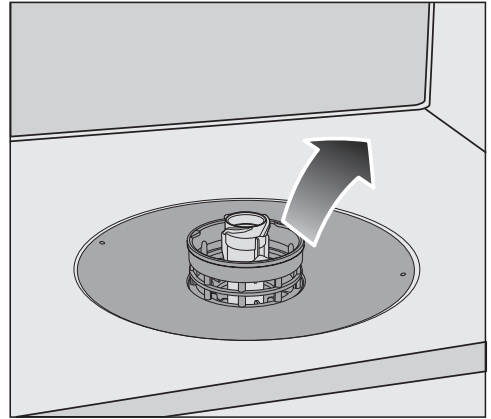
Ole varovainen puhdistaussasi kyseisiä osia, ettei niistä pääse karkeaa likaa vedenkiertojärjestelmään.

Likakertymät voivat ajan mittaan tukkia siivilät. Kuinka kauan tähän menee, vaihtelee sen mukaan, kuinka paljon likaa kooneeseen astioiden mukana päätyy.

- Tarkasta siiviläsarja säännöllisesti ja puhdista se tarvittaessa.

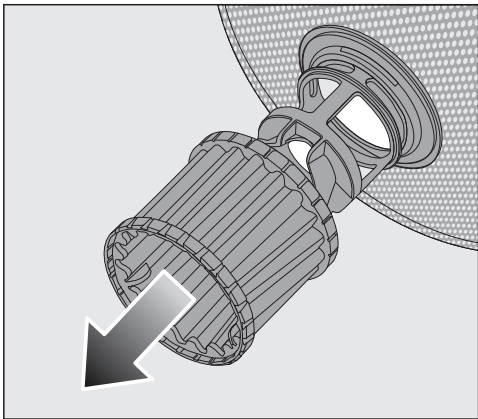
Siivilöiden puhdistus

- Kytke astianpesukoneen virta pois päältä.
- Ota koneen alasuihkuvarsi pois paikaltaan (ks. kappale Puhdistus ja hoito – Suihkuvarsien puhdistus).
- Poista karkein lika ennen kuin otat siiviläsarjan pois paikaltaan, jottei lika pääse vedenkierrätysjärjestelmään.

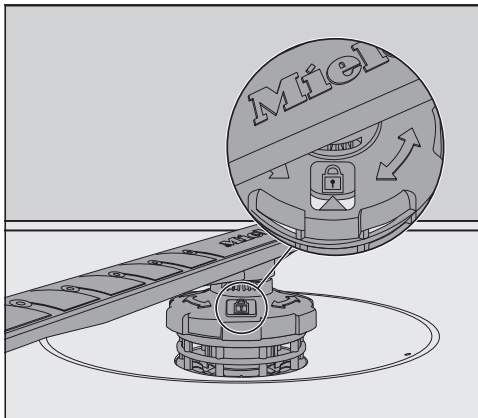



- Ota siiviläsarja ulos koneesta.


Puhdistus ja hoito



- Jotta voit puhdistaa siivilän sisäpuolen, vedä mikrosuodatin alaspäin ulos siiviläsarjasta.
- Puhdista kaikki osat juoksevilla vedellä. Käytä tarvittaessa apuna astianpesu-harjaa.
- Työnnä mikrosuodatin takaisin siiviläsarjaan.
- Aseta siiviläsarja takaisin koneeseen siten, että se tulee tiiviisti kiinni pesutilan pohjaan.
- Aseta alasuihkuvasi kiinnitysmutterineen takaisin siiviläsarjan päälle.



- Kierrä kiinnitysmutteria myötäpäivään, kunnes tarkastusikkunan nuoli osoittaa lukkosymbolia .

 Vedenkiertojärjestelmään päätyvä karkea lika aiheuttaa vaurioiden vaaran.

Alasuihkuvasi kiinnittää pesualtaan pohjassa olevan siiviläsarjan paikalleen. Ilman siivilöitä karkea lika voi päästä veden kiertojärjestelmään ja tukkia sen.

Älä siksi koskaan käytä astianpesukonetta ilman alasuihkuvartta ja pesualtaan pohjan siiviläsarjaa.

Tulovesisihdin puhdistus

Koneen tulovesiletkussa on sihti, joka suojaa koneen tulovesiventtiiliä. Jos sihti on likainen, vedentulo koneeseen hidastuu.

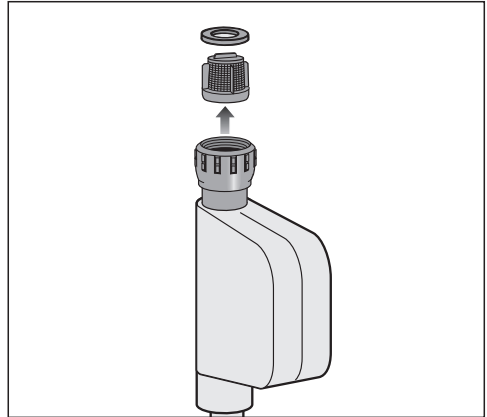


Sähköiskuvaara.

Vesiliitännän muovikotelo sisältää sähköisiä osia.

Älä upota sitä veteen.

- Irrota astianpesukone sähköverkosta. Kytke astianpesukoneen virta pois päältä ja vedä pistotulppa pistorasiasta.
- Sulje vesihana.
- Kierrä tulovesiventtiili irti vesihanasta.



- Irrota tiiviste kierreltiimestä.
- Tartu sihdin ulokkeeseen yhdistelmä- tai kärkipihdeillä ja vedä sihti ulos.
- Puhdista sihti juoksevilla vedellä.
- Asenna osat takaisin päinvastaisessa järjestyksessä.

Kierrä tulovesiletkun kierreltiin tiukasti takaisin paikalleen vesihanaan. Avaa vesihanaa hitaasti. Jos liitännä vuotaa, kiristä kierreltiintä.

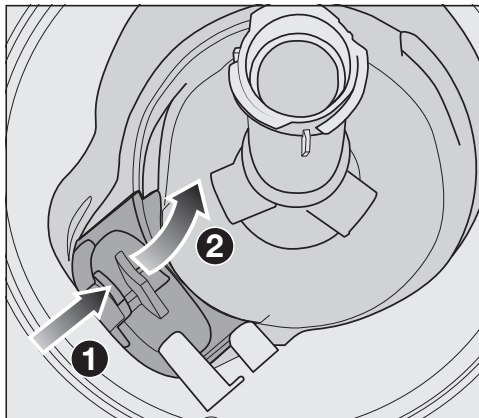
Tulovesisihti **on ehdottomasti** laitettava takaisin paikalleen puhdistuksen jälkeen.

Puhdistus ja hoito

Poistopumpun puhdistus

Jos pesualtaaseen on ohjelman päätyttyä jäänyt vettä, poistopumppu ei ole toiminut kunnolla. Poistopumppu voi olla tukossa sinne joutuneiden vierasesineiden vuoksi. Tällaiset vierasesineet on helppo poistaa.

- Irrota astianpesukone sähköverkosta. Kytke astianpesukoneen virta pois päältä ja vedä pistotulppa pistorasiasta.
- Irrota pesualtaan pohjassa oleva siiviläsarja (ks. kappale Puhdistus ja hoito – Pesualtaan siivilöiden puhdistus).
- Tyhjennä ylimääräinen vesi pesualtaasta pienellä astialla.



- Paina poistopumpun peitelevyn lukitsinta sisäänpäin ①.
- Kallista peitelevyä sisäänpäin, kunnes saat sen irrotettua ②.
- Huuhtelevy juoksevan veden alla ja poista mahdolliset ylimääräiset esineet.



Poistopumppu sijaitsee peitelevyn alla (nuoli).

⚠ Lasinsirpaleiden aiheuttama loukkaantumisvaara.

Poistopumppuun joutuneita lasinsirpaleita on erittäin vaikea nähdä.

Ole varovainen poistopumppua puhdistaussasi.

- Poista kaikki vierasesineet poistopumpusta. Kokeile vielä varmuuden vuoksi kiertää pumpun juoksupyörää käsin. Juoksupyörä pyörii vain nykien.
- Aseta peitelevy takaisin paikalleen pystysuoraan ylhäältä päin.

Lukituksen on ehdottomasti napsahdettava paikalleen.

⚠ Vääränlainen puhdistus voi aiheuttaa vaurioita.

Nämä osat ovat herkkiä ja voivat vaurioitua puhdistuksessa.


Ole varovainen poistopumppua puhdistaussasi.

Vianetsintä





Useimmat päivittäisessä käytössä syntyvät häiriöt ja ongelmat voit poistaa itse. Monissa tapauksissa säästät sekä aikaa että rahaa, kun sinun ei tarvitse kutsua huoltoliikettä paikalle.

Osoitteesta www.miele.com/service löydät tietoa siitä, miten poistat häiriöitä itse.


Seuraavien taulukoiden tarkoituksena on auttaa sinua löytämään häiriön tai vian mahdollinen syy.

Tähän on koottu vain toimintahäiriöt, jotka voit poistaa itse. Kaikki muut toimintahäiriöt löytyvät kohdan  Virhe FXX alta.

Tekniset häiriöt

Ongelma	Syy ja toimenpide
Ohjauspaneeli pysyy pimeänä, vaikka kytkit koneen virran päälle painikkeella .	<p>Pistotulppa ei ole pistorasiassa.</p> <ul style="list-style-type: none">■ Työnnä pistotulppa pistorasiaan. <p>Sulake on lauennut.</p> <ul style="list-style-type: none">■ Vaihda sulake tai kytke automaattisulake takaisin päälle (sulakekoko: ks. arvokilpi).■ Jos sulake laukeaa uudelleen, ota yhteys Mielen huoltoon.
Painike  ei reagoi tai se reagoi vasta usean painalluksen jälkeen.	<p>Energianhallintajärjestelmä: Luukku on avattu tai suljettu juuri ennen painikkeen  painamista. Tämä toimenpide on jo kytkenyt astianpesukoneen virran päälle. Elektroniikka on käyttövalmis vasta muutaman sekunnin kuluttua.</p> <ul style="list-style-type: none">■ Odota muutama sekunti luukun avaamisen tai sulkemisen jälkeen.■ Paina painiketta  vasta sitten.
Astianpesukone pysähtyy kesken ohjelman.	<p>Sulake on lauennut. Näyttö on pimeä eikä astianpesukoneen virtaa saa kytkettyä päälle.</p> <ul style="list-style-type: none">■ Vaihda sulake tai kytke automaattisulake takaisin päälle (sulakekoko: ks. arvokilpi).■ Jos sulake laukeaa uudelleen, ota yhteys Mielen huoltoon.

Virheilmoitukset






Ongelma	Syy ja toimenpide
Ajan näytössä näkyy virhenumero, jota ei löydy tästä taulukosta.	<p>Kyseessä voi olla tekninen häiriö.</p> <ul style="list-style-type: none"> ■ Kytke astianpesukoneen virta pois päältä painikkeella . ■ Kytke astianpesukoneen virta muutaman sekunnin kuluttua takaisin päälle. ■ Käynnistä haluamasi ohjelma uudestaan. <p>Jos merkkivalot alkavat taas vilkkua, koneessa on tekninen vika.</p> <ul style="list-style-type: none"> ■ Kytke astianpesukoneen virta pois päältä. ■ Sulje vesihana. ■ Ota yhteys Mielen huoltoon.
Virhe F70: Lisäksi poistopumppu voi käydä, vaikka koneen luukku on avattu.	<p>Waterproof-vesiturvajärjestelmä on reagoinut.</p> <ul style="list-style-type: none"> ■ Kytke astianpesukoneen virta pois päältä. ■ Sulje vesihana. ■ Ota yhteys Mielen huoltoon.
Kaikki ohjelmanvalinnan merkkivalot vilkkuvat. Ajan näytössä näkyy virhenumero F78.	<p>Kiertopumpussa on toimintahäiriö.</p> <ul style="list-style-type: none"> ■ Kytke astianpesukoneen virta pois päältä. ■ Kytke astianpesukoneen virta takaisin päälle. ■ Käynnistä haluamasi ohjelma uudestaan. <p>Jos sama virheilmoitus tulee näyttöön uudelleen, kyseessä on tekninen vika.</p> <ul style="list-style-type: none"> ■ Kytke astianpesukoneen virta pois päältä. ■ Sulje vesihana. ■ Ota yhteys Mielen huoltoon.

Vianetsintä

Luukunaukaisin


Ongelma	Syy ja toimenpide
Ajan näytössä näkyy virhenumero F33.	Luukku ei avaudu automaattisesti. Kyseessä voi olla tekninen häiriö. <ul style="list-style-type: none">■ Kytke astianpesukoneen virta pois päältä.■ Avaa luukku käsin (ks. kappale Käyttöönotto – Luukun avaaminen) ja kytke astianpesukoneen virta takaisin päälle.■ Jos virheilmoitus tulee uudelleen näyttöön, ota yhteys Mielen huoltoon.
	Luukun lukituskiskot eivät painu luukun avaamisen jälkeen takaisin sisään. Kyseessä voi olla tekninen häiriö. <ul style="list-style-type: none">■ Kytke astianpesukoneen virta takaisin päälle.■ Jos virheilmoitus tulee uudelleen näyttöön, ota yhteys Mielen huoltoon.

Virhe vedentulossa


Ongelma	Syy ja toimenpide
<p>Merkkivalo   vilkkuu ja palaa vuorotellen. Ajan näytössä näkyvät vuorotellen F ja 173.</p>	<p>Vesihana on kiinni.</p> <ul style="list-style-type: none"> ■ Avaa vesihana täysin auki.
<p>Astianpesukone pysähtyy kesken ohjelman. Merkkivalo   vilkkuu. Ajan näytössä näkyy virhenumero F12 tai F13.</p>	<p>Ennen häiriön korjaamista:</p> <ul style="list-style-type: none"> ■ Kytke astianpesukoneen virta pois päältä painikkeella . <p>Häiriö vedenotossa.</p> <ul style="list-style-type: none"> ■ Avaa vesihana kokonaan auki ja käynnistä ohjelma uudelleen. ■ Puhdista tulovesisihti (ks. kappale Puhdistus ja hoito – Tulovesisihdin puhdistus). ■ Tuloveden paine on alle 50 kPa. Kysy neuvoa asentajalta. ■ Rakennuskohtainen poistoliitäntä saattaa olla liian matalalla, jolloin se on ilmattava (ks. kappale Asennus – Vedenpoisto).
<p>Astianpesukone pysähtyy kesken ohjelman. Ajan näytössä näkyy virhenumero F18.</p>	<p>Koneessa on tekninen häiriö.</p> <ul style="list-style-type: none"> ■ Kytke astianpesukoneen virta pois päältä. ■ Sulje vesihana. ■ Ota yhteys Mielen huoltoon.

Vianetsintä

Virhe vedenpoistossa

Ongelma	Syy ja toimenpide
Astianpesukone pysähtyy kesken ohjelman. Merkkivalo  vilkkuu. Ajan näytössä näkyy virhenumero F11.	Ennen häiriön korjaamista: ■ Kytke astianpesukoneen virta pois päältä. Häiriö vedenpoistossa. Pesutilassa saattaa olla vettä. ■ Puhdista pesualtaan siiviläsarja (ks. kappale Puhdistus ja hoito – Siivilöiden puhdistus). ■ Puhdista poistopumppu (ks. kappale Puhdistus ja hoito – Poistopumpun puhdistus). ■ Suorista poistoletkussa mahdollisesti olevat taitokset ja liian korkealla olevat mutkat.

Yleisiä häiriötilanteita

Ongelma	Syy ja toimenpide
Merkkivalot ja ajan näyttö ovat pimeinä.	Astianpesukoneen virta kytkeytyy tietyn ajan kuluttua automaattisesti pois päältä energian säästämiseksi. <ul style="list-style-type: none"> ■ Kytke astianpesukoneen virta takaisin päälle painikkeella .
Pesuainelokerossa on kiinni tarttuneita pesuainejämiä.	Lokero on ollut täyttöhetkellä märkä. <ul style="list-style-type: none"> ■ Varmista, että lokero on kuiva, ennen kuin annostelut sinne pesuainetta.
Pesuainelokeron kansi ei mene kiinni.	Paakkuuntuneet pesuainejäämät tukkivat kannen lukon. <ul style="list-style-type: none"> ■ Poista pesuainejäämät.
Ohjelman päätyttyä lukuksen sisäpinnalla ja mahdollisesti myös pesutilan seinämällä on kosteutta.	Kosteus aiheutuu kuivausjärjestelmän toiminnasta. Kosteus haihtuu pian.
Pesualtaassa on vettä pesuohjelman jälkeen.	Ennen häiriön korjaamista: <ul style="list-style-type: none"> ■ Kytke astianpesukoneen virta pois päältä.
	Pesualtaan siivilät ovat tukossa. <ul style="list-style-type: none"> ■ Puhdista pesualtaan siiviläsarja (ks. kappale Puhdistus ja hoito – Siivilöiden puhdistus).
	Poistopumppu on tukossa. <ul style="list-style-type: none"> ■ Puhdista poistopumppu (ks. kappale Puhdistus ja hoito – Poistopumpun puhdistus).
	Poistovesiletku on mutkalla. <ul style="list-style-type: none"> ■ Suorista poistovesiletku.
Hajua pesutilassa?	Jos käytät enimmäkseen pesuohjelmia, joiden lämpötila on matala (< 50 °C), koneen pesutilaan saattaa muodostua bakteerikasvustoja ja epämiellyttävää hajua. <ul style="list-style-type: none"> ■ Käynnistä säännöllisin väliajoin jokin korkeamman lämpötilan ohjelma. Tämä vähentää kasvustojen kehittymistä ja hajumuodostusta.

Vianetsintä

Epätavalliset äänet

Ongelma	Syy ja toimenpide
Pesutilasta kuuluu iskeviä ääniä.	Suihkuvarsi osuu johonkin astiaan. ■ Avaa luukku varovasti ja järjestele astiat uudelleen siten, etteivät ne estä suihkuvarsien pyörimistä.
Pesutilasta kuuluu kolisevia ääniä.	Astiat liikkuvat astiakoreissa. ■ Avaa luukku varovasti ja järjestele astiat uudelleen siten, että ne pysyvät tukevasti paikallaan.
	Poistopumppuun on joutunut vierasesine (esim. lasinsiru). ■ Poista vierasesine poistopumpusta (ks. kappale Puhdistus ja hoito – Poistopumpun puhdistus).
Vesijohdosta kuuluu iskeviä ääniä.	Äänet saattavat johtua vesiputkiston rakenteesta tai liian halkaisijaltaan liian pienestä tulovesiputkesta. ■ Tämä ei vaikuta astianpesukoneen toimintaan. Kysy tarvittaessa neuvoa putkiasentajalta.

Pesutulos ei ole tyydyttävä.

Ongelma	Syy ja toimenpide
Astiat eivät ole puhdistuneet.	Et ole järjestellyt astioita oikein. <ul style="list-style-type: none"> ■ Noudata kappaleen “Astioiden asetteluohjeita” neuvoja.
	Olet valinnut liian heikon pesuohjelman. <ul style="list-style-type: none"> ■ Valitse tehokkaampi pesuohjelma (ks. kappale Ohjelman valinta). ■ Ota toiminto “Erittäin puhdas” käyttöön (ks. kappale Lisätoiminnot – Erittäin puhdas).
	Olet annostellut koneeseen liian vähän pesuainetta. <ul style="list-style-type: none"> ■ Käytä enemmän pesuainetta tai kokeile mahdollisesti jotain toista pesuainetta.
	Jokin astia on estänyt suihkuvarsia pyörimästä. <ul style="list-style-type: none"> ■ Pyöräytä suihkuvarsia käsin. Järjestele astiat tarvittaessa uudelleen.
	Pesualtaan siivilät ovat likaiset tai niitä ei ole asetettu kunnolla paikoilleen. Tämän seurauksena myös suihkuvarsien suuttimet voivat olla tukossa. <ul style="list-style-type: none"> ■ Puhdista pesualtaan siivilät tai aseta ne paikoilleen oikein. ■ Puhdista tarvittaessa myös suihkuvarsien suuttimet (ks. kappale Puhdistus ja hoito – Suihkuvarsien puhdistus).
Laseihin tai aterimiin jää laikkuja. Lasit sinertävät sateenkaaren väreissä. Pinta puhdistuu kuitenkin pyyhkimällä.	Huuhtelukirkasteen annostusmäärä on liian suuri. <ul style="list-style-type: none"> ■ Pienennä annostusmäärää (ks. kappale Käyttöönotto – Huuhtelukirkaste).

Vianetsintä

Ongelma	Syy ja toimenpide
Astiat eivät kuivu tai la-seihin ja aterimiin jää ve-sitahroja.	Huuhtelukirkasteen annostusmäärä on liian pieni tai huuhteluainesäiliö on tyhjä. <ul style="list-style-type: none"> ■ Täytä kirkastesäiliö, lisää huuhtelukirkasteen an-nostusmäärää tai vaihda seuraavalla täyttökerralla kirkaste toiseen (ks. kappale Käyttöönotto – Huuh-telukirkaste).
	Olet ottanut astiat pois koneesta liian aikaisin. <ul style="list-style-type: none"> ■ Anna astioiden olla seuraavalla kerralla kauemmin koneessa (ks. kappale Käyttö – Koneen tyhjentämi-nen).
	Valitun ohjelman kuivausvaiheen kesto ei riitä konees-sa olevan astiamäärän (etenkin muovisten) kuivaami-seen. <ul style="list-style-type: none"> ■ Valitse lisätoiminto Erittäin kuiva (ks. kappale Lisä-toiminnot – Erittäin kuiva).
	Käytät yhdistelmäpesuainetta, joka kuivausteho on liian heikko. <ul style="list-style-type: none"> ■ Vaihda pesuainetta tai täytä kirkastesäiliö (ks. kap-pale Käyttöönotto – Huuhtelukirkaste).
Lasit värjäytyvät ruskeh-taviksi tai sinertäviksi. Pinta ei puhdistu edes pyyhkimällä.	Käyttämästäsi pesuaineesta jää jäämiä laseihin. <ul style="list-style-type: none"> ■ Vaihda välittömästi pesuainetyyppiä.
Lasit muuttuvat him-meiksi ja värjäytyvät. Pinta ei puhdistu edes pyyhkimällä.	Kyseiset lasit eivät ole konepesun kestäviä. Pinta on muuttunut pysyvästi. <ul style="list-style-type: none"> ■ Asialle ei voi mitään. Osta jatkossa konepesun kestäviä laseja.
Tee- ja huulipunatahrat eivät ole puhdistuneet kunnolla.	Olet käyttänyt liian alhaista pesulämpötilaa. <ul style="list-style-type: none"> ■ Valitse pesuohjelma, jonka lämpötila on korkeampi.
	Astianpesuaineen valkaisu-teho ei riitä. <ul style="list-style-type: none"> ■ Vaihda pesuainetyyppiä.
Muoviset astiat ovat vär-jäytyneet.	Syynä voivat olla luonnon väriaineet, kuten porkkana, tomaatti tai ketsuppi. Käyttämäsi pesuainemäärä tai pesuaineen valkaisu-teho eivät riittäneet väriaineiden poistoon. <ul style="list-style-type: none"> ■ Käytä enemmän pesuainetta (ks. kappale Pesuai-ne). <p>Kerran värjäytyneitä muoviastioita ei voida enää valkaista takaisin entiselleen.</p>

Ongelma	Syy ja toimenpide
Astioissa ja aterimissa on valkoinen kerros. La-seissa ja aterimissa on maitomainen pinta. Pinta puhdistuu kuitenkin pyyhkimällä.	Huuhtelukirkasteen annostusmäärä on liian pieni. ■ Lisää annostusmäärää (ks. kappale Käyttöönotto – Huuhtelukirkaste).
	Suolasäiliössä ei ole suolaa. ■ Täytä suolasäiliöön astianpesukonesuolaa (ks. kappale Käyttöönotto – Astianpesukonesuola).
	Suolasäiliön kansi ei ole kunnolla kiinni. ■ Aseta kansi suoraan ja kierrä se kokonaan kiinni.
	Olet käyttänyt epäsopivaa yhdistelmäpesuainetta. ■ Vaihda pesuainetta. Käytä pelkkää pesuainetta sisältäviä tabletteja tai jauhetta ja täytä suola- ja kirkastesäiliöt.
	Vedenpehmentimeen on ohjelmoitu liian alhainen vedenkovuus. ■ Ohjelmoi vedenpehmentimeen korkeampi vedenkovuus (ks. kappale Käyttöönotto – Vedenpehmentin).
Aterimissa on ruostetahroja.	Käyttämäsi aterimet tai niiden osat eivät ole ruostumattomia. ■ Ongelmaa ei voi korjata. Osta jatkossa konepesun kestäviä aterimia.
	Et ole käynnistänyt mitään ohjelmaa suolasäiliön täyttämisen jälkeen. Pesuveteen on päässyt suolajäämiä. ■ Käynnistä aina suolasäiliön täyten jälkeen välittömästi ohjelma ☺ 65 °C <i>QuickPowerWash</i> ja lisätoiminto 🌀 <i>Pika</i> ilman pestäviä astioita.
	Suolasäiliön kansi ei ole kunnolla kiinni. ■ Aseta kansi suoraan ja kierrä se kokonaan kiinni.

Huolto

Osoitteesta www.miele.com/service löydät tietoa Miele varaosista ja siitä, miten poistat häiriötä itse.

Yhteydenotto häiriötilanteissa

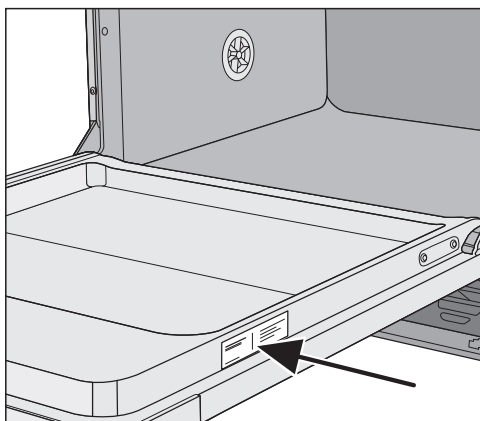
Ellet saa itse poistetuksi toimintahäiriötä, ota yhteys Mielen koneita ja laitteita myyvään liikkeeseen tai Mielen asiakaspalveluun.

Mielen huollon voit varata verkossa osoitteesta www.miele.fi/huolto.

Mielen asiakaspalvelun yhteystiedot löydät tämän vihkosen takakannesta.

Asiakaspalvelu tarvitsee laitteen mallitunnisteen ja valmistusnumeron (Fabr./SN/Nr.). Nämä tiedot löytyvät arvokilvestä.

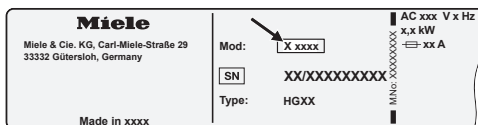
Arvokilpi sijaitsee luukun oikeanpuoleisessa sivureunassa.



EPREL-tietokanta

1.3.2021 alkaen energiamerkintään ja ekologista suunnittelua koskeviin vaatimuksiin liittyvät tiedot löytyvät eurooppalaisesta tuotetietokannasta (EPREL). Tietokantaan pääsee linkistä <https://eprel.ec.europa.eu/>. Tietokannasta etsitään tietoa mallitunnisteen perusteella.

Mallitunnisteen löydät koneen arvokilvestä.



Takuu

Tälle laitteelle on myönnetty kahden (2) vuoden takuu.

Lisätietoja takuuehdoista löydät laitteen mukana toimitetusta erillisestä takuu-vihkosesta.

Testauslaitoksille

Vertailutestit-esitteeseen on koottu kaikki tarvittavat tiedot vertailutestejä varten.

Voit ladata esitteen Mielen internetsivuilta. Löydät esitteen kunkin astianpesumallin sivulta, kohdasta “Ladattavat tiedostot”.

Erikseen ostettavat lisävarusteet

Tätä astianpesukonetta varten on saatavissa astianpesuaineita, puhdistus- ja hoitoaineita sekä erikseen ostettavia lisävarusteita.

Kaikki tuotteet on suunniteltu Mielen koneita varten.

Voit tilata näitä ja monia muita mielenkiintoisia tuotteita Mielen verkkokaupasta. Voit myös tilata niitä valtuutetuista Mielen huoltoliikkeistä tai Mielen koneita ja laitteita myyvistä liikkeistä.

Koneastianpesuaineet

Valitsemalla Mielen astianpesukoneen olet jo päättänyt panostaa laatuun ja pesutehoon. Oikeanlaisen astianpesuaineen valinta on parhaan pesutuloksen kannalta ratkaisevan tärkeää. Kaikki kauppoissa myytävät astianpesuaineet eivät välttämättä toimi hyvin kaikissa astianpesukoneissa.

Siksi olemme kehittäneet Mielen astianpesuaineet juuri Mielen astianpesukoneita varten.

Pesuainetabletit

- tekevät säkenöivän puhdasta jälkeä ja irrottavat pinttyneenkin lian
- yhdistelmäpesuaine, mukana mm. huuhtelukirkaste, astianpesukonesuola ja lasinsuoja-aine
- fosfaattiton – ympäristön parhaaksi
- ei pakkausjätettä, veteen liukeneva suojakalvo

Jauhemainen astianpesuaine

- sisältää aktiivihapetta, joka takaa perusteellisen puhdistustuloksen
- sisältää entsyymejä – tehokas jo matalissa lämpötiloissa
- sisältää lasinsuoja-ainetta, joka suojaa laseja kulumiselta

Huuhtelukirkaste

- saa lasisi säkenöimään
- nopeuttaa astioiden kuivumista
- sisältää lasinsuoja-ainetta, joka suojaa laseja kulumiselta
- tarkka ja helppo annostus erikoiskorkein ansiosta

Astianpesukonesuola

- suojaa konetta ja astioita kalkkikertymiltä
- erityisen karkearakeinen

Koneen puhdistus

Miele-astianpesukoneesi optimaalista hoitoa varten tarjoamme erityisiä Mielen puhdistus- ja hoitoainetuotteita.

Koneen puhdistusaine

- käytetään ohjelman Koneen puhdistus kanssa ilman pesuainetta
- tehokas astianpesukoneen peruspuhdistusaine
- poistaa rasvan, bakteerit ja niistä aiheutuvat hajut
- takaa täydellisen pesu- ja huuhtelutuloksen

Kalkinpoistoaine

- poistaa kalkkikertymät
- mieto ja hellävarainen luontaisen sitruunahapon ansiosta

Hoitoaine

- poistaa hajut, kalkin ja kevyet likakertymät
- palauttaa luukun tiivisteiden elastisuuden ja tiiviyyden

Raikastin

- neutraloi epämiellyttävät hajut
- raikas ja miellyttävä limetin ja vihreän teen tuoksu
- helppo ja nopea kiinnittää astiakoriin
- erittäin riittoisa, riittää 60 pesukertaan

Asennus

Mielen vesiturvajärjestelmä

Astianpesukoneessa on Mielen Water-proof-vesiturvajärjestelmä, joka asianmukaisesti asennettuna suojaa kattavasti erilaisilta astianpesukoneen aiheuttamilta vesivahinkotilanteilta.

Vedentulo



Pesuveden aiheuttama terveysvaara.

Astianpesukoneessa oleva vesi ei ole juomakelpoista.

Älä juo astianpesukoneessa olevaa vettä.



Likainen tulovesi aiheuttaa terveysvaaran ja koneen vaurioitumisen vaaran.

Astianpesukoneessa käytettävän veden on oltava juomavesilaatua.

Liitä astianpesukone juomavesiverkkoon.

Tämän astianpesukoneen saa liittää kylmään veteen tai lämpimään veteen, jonka lämpötila on enintään 60 °C. Lämminvesiliitäntä on energiataloudellisesti järkevää, jos talosi käyttövesi lämmitetään sähköä edullisemmalla energialla, kuten maalämmöllä. Näin säästyy sekä aikaa että sähköä. Tällöin kone käyttää kaikissa ohjelmissa lämmintä vettä.

Koneen tulovesiletkun pituus on n. 1,5 m. Voit tarvittaessa jatkaa tulovesiletkua 1,5 m pitkällä, taipuisalla metalliletkulla (paineenkesto 14 000 kPa/140 bar). Näitä jatkoletkuja voit hankkia Mielen huoltoliikkeistä tai Mielen koneita ja laitteita myyvistä liikkeistä.

Vesiliitäntään käytettävässä hanassa on oltava $\frac{3}{4}$ tuuman kierteet. Jos tällaista vesihanaa ei ole, koneen liittäminen vesijohtoverkkoon on ehdottomasti jätettävä valtuutetun putkiasentajan tehtäväksi.

Vesijohtoveden paineen on oltava 50–1 000 kPa. Jos paine on tätä korkeampi, liitäntä on varustettava paineenalennusventtiilillä.

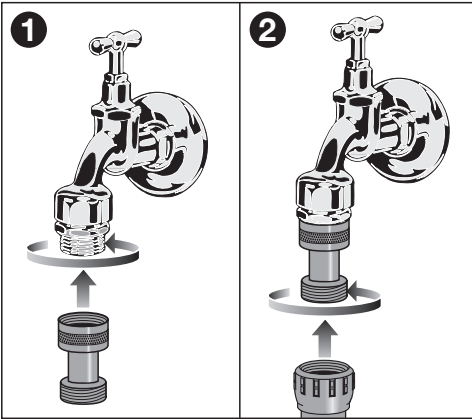
⚠ Vuotavan veden aiheuttamien vahinkojen vaara.

Letkuliitäntään kohdistuu vesijohtoveden paine ja liitännästä vuotava vesi voi aiheuttaa vahinkoja.

Tarkista siksi liitännän tiiviys avaamalla vesihanaa ensin hitaasti. Korjaa tiivisteiden ja kierrelitännän asentoa tarvittaessa.

Saksaa koskeva määräys

Juomaveden suojaamiseksi koneen mukana toimitettu takaiskuventtiili on asennettava vesihanan ja tulovesiletkun väliin.



- Kierrä takaiskuventtiili vesihanaan.
- Liitä sen jälkeen tulovesiletku takaiskuventtiin kierteisiin.

⚠ Ylipaine aiheuttaa vaurioita.

Lyhytaikainen liian korkea vedenpaine voi vaurioittaa astianpesukoneen osia.

Käytä astianpesukonetta vain, kun se on liitetty täysin ilmattomaan vesijohtoverkkoon.



⚠ Sähköiskuvaara.

Tulovesiletkussa on sähköisiä osia. Tulovesiletkua ei saa lyhentää tai muuten vaurioittaa (ks. kuva).

Asennus

Poistovesiliitäntä

Astianpesukoneen poistovesiliitännässä on takaiskuventtiili, joka estää viemäri-veden pääsyn koneeseen.

Koneessa on n.1,5 m pitkä, taipuisa poistovesiletku, jonka sisähalkaisija on 22 mm.

Voit tarvittaessa pidentää poistovesilet-kua liitoskappaleen ja jatkoletkun avulla. Poistoletkun pituus saa olla enintään 4 m ja 1 m:n poistokorkeutta ei saa ylittää.


Poistoletkun asennusta varten pakkauksessa on mukana viemärintirengas (ks. asennuskaavio).

Poistoletku voidaan vetää kulkemaan joko oikealle tai vasemmalle.

Rakennuskohtainen viemärintiputken liitäntäkaulus voi olla suunniteltu erikoista poistoletkua varten. Jos liitäntäkaulus työntyy liian pitkälle poistoletkun sisään, liitäntäkaulusta on lyhennettävä. Muuten poistoletku voi ajan mittaan tukkeutua.

Poistovesiletkua ei saa lyhentää.

Vedä poistovesiletku siten, ettei siihen tule taitoksia tai vetoa ja ettei se joudu puristuksiin.

 Vuotavan veden aiheuttamien vahinkojen vaara.

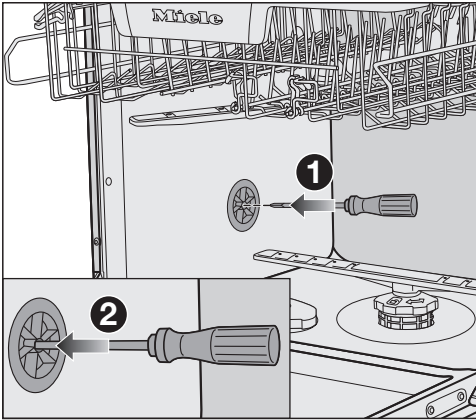
Koneesta vuotava vesi voi aiheuttaa (kosteus)vaurioita.

Varmista vielä ennen koneen käyttöönottoa, että poistoveden liitäntä on tiivis.

Poistovesiliitännän ilmaus

Jos asennuspaikan vedenpoistoliitäntä on alempana kuin alakorin rullien ohjainurat koneen luukussa, vedenpoistoliitäntä on ilmattava. Jos näin ei tehdä, lappovaikutuksen vuoksi pesutilasta saattaa valua vettä pesuohjelman aikana.

- Avaa astianpesukoneen luukku kokonaan auki.



- Vedä alakori ulos koneesta.
- Työnnä ruuvitaltta pesutilan vasemmassa seinässä olevan ilmausventtiilin keskellä olevaan aukkoon ①.
- Paina ruuvitalttaa aukkoon ja työnnä se aukon takana olevan kalvon läpi ②.

Poistovesiliitännän ilmausaukko on nyt auki.

Asennus

Sähköliitäntä

Astianpesukoneessa on sukopistotulppala varustettu verkkoliitäntäjohto, jonka voi liittää suoraan sukopistorasiaan.

Liitä astianpesukone sähköverkkoon niin, että pistorasiaan on vapaa pääsy. Jos pistorasiaan ei pääse käsiksi asennuksen jälkeen, sähköliitäntä on varustettava erillisellä, kaikki koskettimet avaavalla erotuskytkimellä.




Ylikuumentumisen aiheuttama tulipalovaara.

Astianpesukoneen käyttö haaroituspistorasian ja jatkojohtojen välilyksellä voi aiheuttaa johtojen ylikuumentumisen.

Älä siksi liitä sitä sähköverkkoon jatkojohdon tai haaroituspistorasian välilyksellä.

Sähköliitännät on tehtävä normin VDE 0100 mukaisesti.

Turvallisuussyistä suosittelemme tyyppin  vikavirtasuojakytkimen (RCD) asennusta virtapiiriin, johon astianpesukone liitetään.

Jos koneen liitäntäjohto vaurioituu, sen saa vaihtaa vain alkuperäisen kaltaiseen liitäntäjohtoon (tilattavissa Miele-huollostasta). Turvallisuuden vuoksi verkkoliitäntäjohtoon saa vaihtaa vain valtuutettu sähköasentaja tai Miele-huoltoliike.

Tiedot koneen nimellisotehosta ja tarvittavista sulakkeista löytyvät tästä käyttöohjeesta sekä koneen arvokilvestä. Vertaa näitä tietoja asennuspaikan sähköliitännän tietoihin.

Ota epäselvissä tapauksissa yhteyttä sähköasentajaan.

Ajoittainen tai jatkuva käyttö itsenäisten tai verkon kanssa synkronoimattomien energijärjestelmien (kuten erillisten verkkojen, varavoimajärjestelmien) kanssa on mahdollista. Edellytyksenä on, että käytettävä energijärjestelmä on standardin EN 50160 tai muun vastaavan standardin mukainen. Asennus täytyy myös saarekekäytössä ja ei synkronoidussa käytössä varustaa suojalaitteilla, joita edellytetään tavanomaisen sähköasennuksen ja tämän Miele-tuotteen käytön yhteydessä, ja niiden asianmukainen toiminta on varmistettava, tai vaihtoehtoisesti asennus on varustettava muunlaisilla vastaavan suojaustason takaavilla suojalaitteilla. Tämä voidaan tehdä esimerkiksi VDE-AR-E 2510-2:n nykyisissä soveltamissäännöissä kuvulla tavalla.

Tekniset tiedot

Astianpesukonemalli	normaali	XXL
Korkeus, vapaasti sijoitettava kone	84,5 cm (säätövara +3,5 cm)	-
Korkeus, kalusteisiin sijoitettava kone	80,5 cm (säätövara +6,5 cm)	84,5 cm (säätövara +6,5 cm)
Sijoitusaukon korkeus	vähint. 80,5 cm (+6,5 cm)	vähint. 84,5 cm (+6,5 cm)
Leveys	59,8 cm	59,8 cm
Sijoitusaukon leveys	60 cm	60 cm
Syvyys, vapaasti sijoitettava kone	60 cm	-
Syvyys, kalusteisiin sijoitettava kone	57 cm	57 cm
Paino	enint. 58 kg	enint. 49 kg
Jännite	katso arvokilpi	
Liitäntäteho	katso arvokilpi	
Sulake	katso arvokilpi	
Tyyppihyväksynät	katso arvokilpi	
Tuloveden paine	50–1 000 kPa (0,5–10 bar)	50–1 000 kPa (0,5–10 bar)
Lämminvesiliitäntä	enint. 60 °C	enint. 60 °C
Veden poistokorkeus	enint. 1 m	enint. 1 m
Veden poistopituus	enint. 4 m	enint. 4 m
Verkkoliitäntäjohto	n. 1,7 m	n. 1,7 m
Täyttömäärä	13/14 hengen standardiastiasto*	13/14 hengen standardiastiasto*

* vaihtelee malleittain

Miele Oy
Porttikaari 6
01200 Vantaa
Puhelin: (09) 875 970
Sähköposti: asiakaspalvelu@miele.fi
Internet: www.miele.fi

Saksa
Miele & Cie. KG
Carl-Miele-Straße 29
33332 Gütersloh

G 5333, G 5343

fi-FI

M.-Nr. 12 213 750 / 01