





Istruzioni d'uso e di montaggio Enoteca



Leggere **assolutamente** le presenti istruzioni d'uso e di montaggio prima di procedere al posizionamento, all'installazione e alla messa in funzione dell'elettrodomestico. In questo modo si evitano danni a se stessi e alle apparecchiature.

Indice

Istruzioni per la sicurezza e avvertenze	5
Il Vostro contributo alla tutela dell'ambiente	14
Risparmiare energia	15
Descrizione apparecchio	16
Area comandi	16
Legenda.....	17
Accessori	19
Accessori in dotazione	19
Accessori su richiesta	19
Accendere e spegnere l'enoteca	20
Al primo avvio.....	20
Uso dell'enoteca	20
Accendere l'enoteca.....	20
Spegnere l'enoteca	21
In caso di assenza prolungata.....	22
Altre impostazioni	23
Blocco 	23
Segnali acustici 	24
Luminosità display 	25
Temperatura e qualità dell'aria ottimali	26
La temperatura ottimale	26
Impostare le temperature	27
Valori temperatura impostabili	28
Indicazione temperatura.....	28
Qualità e umidità dell'aria.....	29
Usare DynaCool (umidità dell'aria costante) 	29
Ricircolo dell'aria grazie al filtro Active AirClean	30
Allarmi temperatura e sportello	31
Luce di presentazione	33
Accensione e spegnimento	
luce espositore	33
Impostare l'intensità della luce espositore	33
Impostare la durata della luce espositore	34

Conservare le bottiglie di vino	36
Griglie in legno.....	37
Spostare le griglie in legno	37
Adattare le griglie in legno.....	38
Scrivere sulle griglie	39
Posizionare l'espositore 3D	39
Massima capienza.....	40
Il set per sommelier	43
Attrezzare il set per sommelier	43
Posizionare le coperture sulle guide.....	43
Posizionare il supporto calici.....	44
Posizionare il portabottiglie	44
Sbrinamento automatico	45
Pulizia e manutenzione	46
Indicazioni sui prodotti per la pulizia	46
Prima di pulire l'enoteca.....	47
Vano interno, accessori, sportello apparecchio	47
Pulire le fessure di aerazione e fuoriuscita dell'aria.....	48
Pulire la guarnizione sportello	48
Dopo la pulizia.....	48
Filtri Active AirClean	49
Sostituire il filtro Active AirClean	49
Cosa fare se...	51
Possibili cause di rumori	56
Assistenza tecnica	57
Contatti in caso di guasto	57
Banca dati EPREL	57
Garanzia	57
Installazione	58
Luogo di posizionamento	58
Portata del ripiano nicchia.....	59
Classe climatica	60
Side-by-side	60
Aerazione e fuoriuscita dell'aria	61
Anta del mobile	62
Fessura orizzontale e verticale	62
Peso dello sportello del mobile	63

Indice

Misure d'incasso	64
Misure dell'anta del mobile	64
Modificare l'incernieratura dello sportello	65
Prima di incassare l'enoteca	69
Incassare l'enoteca	70
Preparare l'enoteca	71
Incassare l'enoteca	74
Allacciamento elettrico	83
Informazioni per i rivenditori	84
Modalità fiera ■	84
Garanzia Italia	86

Istruzioni per la sicurezza e avvertenze

Questa enoteca corrisponde alle norme di sicurezza prescritte. Un uso improprio può comunque causare danni a persone e/o cose.

Leggere attentamente le istruzioni d'uso e di montaggio prima di mettere in funzione l'enoteca. Contengono informazioni importanti su incasso, sicurezza, uso e manutenzione. Si evitano così danni all'elettrodomestico e rischi per sé e altre persone.

Ai sensi della norma IEC 60335-1, Miele avvisa espressamente che è assolutamente necessario leggere e seguire le informazioni contenute nel capitolo per l'installazione dell'elettrodomestico nonché le indicazioni e le avvertenze di sicurezza.

Miele non risponde dei danni che derivano dall'inosservanza di queste avvertenze.

Conservare le presenti istruzioni d'uso e di montaggio e consegnarle anche a eventuali altri utenti.



Pericolo di ferirsi se il vetro si rompe!

A un'altitudine di oltre 1.500 m è possibile che la lastra di vetro dello sportello si rompa a causa della differente pressione.

Pezzi di vetro taglienti possono causare seri infortuni!

Istruzioni per la sicurezza e avvertenze

Uso previsto

► L'apparecchio è destinato all'uso domestico o simile al domestico, qualora installato in ambienti lavorativi come ad esempio:

- negozi, uffici o ambienti di lavoro analoghi,
- alberghi, pensioni o strutture ricettive similari, solo per l'utilizzo da parte dei clienti.

Non è destinato all'impiego in ambienti esterni.

► Utilizzare questa enoteca esclusivamente in ambienti domestici per raffreddare e conservare vino.

Ogni altro tipo di impiego non è consentito e può addirittura rivelarsi pericoloso.

► L'enoteca non è predisposta per la conservazione e il raffreddamento di medicinali, plasma, preparati di laboratorio o sostanze e prodotti che stanno alla base della direttiva sui dispositivi medici. Un uso non adeguato dell'apparecchio può causare il deterioramento dei prodotti conservati. Inoltre l'apparecchio non è indicato per essere installato in ambienti a rischio di esplosione.

Miele non è responsabile dei danni causati da un utilizzo non appropriato o scorretto.

► Le persone (bambini compresi) che per le loro capacità fisiche, sensoriali o psichiche o per la loro inesperienza o non conoscenza non siano in grado di utilizzare in sicurezza l'enoteca, non devono farne uso senza la sorveglianza e la guida di una persona responsabile.

Queste persone possono eventualmente utilizzare l'apparecchio senza sorveglianza solo ed esclusivamente se è stato loro spiegato come funziona e se sono in grado di farlo funzionare in tutta sicurezza.

Bambini

- ▶ Tenere lontano dall'enoteca i bambini al di sotto degli otto anni oppure sorvegliarli costantemente.
- ▶ I bambini a partire dagli 8 anni possono utilizzare l'enoteca senza sorveglianza solo ed esclusivamente se è stato loro spiegato come fare e se sono in grado di farlo in tutta sicurezza. È importante che sappiano riconoscere e comprendere quali pericoli possono derivare da un uso non corretto dell'apparecchio.
- ▶ I bambini non devono eseguire lavori di manutenzione e pulizia senza essere sorvegliati.
- ▶ Sorvegliare i bambini se sono vicini all'enoteca. Evitare che i bambini giochino con l'enoteca.
- ▶ Pericolo di soffocamento! I bambini giocando possono avvolgersi nel materiale d'imballaggio (p.es. pellicole) oppure infilarselo in testa e soffocare. Tenere lontano da bambini eventualmente presenti in casa il materiale d'imballaggio.

Istruzioni per la sicurezza e avvertenze

Sicurezza tecnica

► Il circuito di refrigerante è testato per essere ermetico. L'enoteca corrisponde alle normative sulla sicurezza e alle direttive europee.



► L'enoteca contiene il prodotto refrigerante isobutano (R600a), un gas naturale rispettoso in larga misura dell'ambiente naturale ma infiammabile. Il refrigerante non danneggia lo strato di ozono e non aumenta l'effetto serra.

L'uso di questo refrigerante ecologico ha causato in parte un aumento della rumorosità durante il funzionamento. Oltre ai rumori di funzionamento del compressore si possono verificare dei rumori di flusso nell'intero circuito del refrigerante. Questi effetti non sono purtroppo evitabili, ma non influiscono sull'efficienza dell'elettrodomestico.

Quando si trasporta o si incassa/posiziona l'enoteca fare attenzione a che non si danneggi nessun componente del circuito refrigerante. Se il refrigerante fuoriesce può causare gravi lesioni agli occhi.

In caso di danneggiamenti:

- evitare fiamme vive o fonti d'accensione,
- staccare l'elettrodomestico dalla rete elettrica,
- arieggiare per alcuni minuti il locale dove si trova l'enoteca e
- avvisare il servizio di assistenza tecnica.

► Maggiore è la quantità di refrigerante nell'apparecchio, più grande deve essere l'ambiente in cui viene installato. In caso di perdite, in un ambiente troppo piccolo può formarsi una miscela infiammabile di gas e aria. In termini di dimensioni dell'ambiente, per ogni 11 g di refrigerante dovrebbe corrispondere almeno 1 m³. La quantità di refrigerante è indicata sulla targhetta dati apposta all'interno dell'apparecchio.

Istruzioni per la sicurezza e avvertenze

- ▶ I dati di allacciamento (protezione, frequenza, tensione) riportati sulla targhetta dati dell'enoteca devono corrispondere assolutamente a quelli della rete elettrica affinché l'apparecchio non si danneggi. Confrontare questi dati prima dell'allacciamento. In caso di dubbi rivolgersi a un elettricista qualificato.
- ▶ La sicurezza elettrica dell'enoteca è garantita solo se l'elettrodomestico è allacciato a un regolare conduttore di protezione (terra). Assicurarsi che questa condizione fondamentale per la sicurezza sia verificata. In caso di dubbi, far controllare l'impianto da un elettricista specializzato.
- ▶ Il funzionamento sicuro e affidabile dell'enoteca è garantito solo se l'enoteca è allacciata alla rete elettrica pubblica.
- ▶ Se il cavo di alimentazione elettrica è danneggiato, farlo sostituire completamente da personale tecnico autorizzato Miele per evitare all'utente qualsiasi pericolo.
- ▶ Prese multiple o prolunghe non garantiscono la necessaria sicurezza (pericolo di incendio). Non collegare quindi l'enoteca alla rete elettrica con questo tipo di dispositivi.
- ▶ Se l'umidità giunge a parti dell'apparecchio sotto tensione, può causare un corto circuito. Non utilizzare l'apparecchio in ambienti umidi o soggetti a spruzzi d'acqua (ad es. garage, lavanderie ecc.).

Istruzioni per la sicurezza e avvertenze

- ▶ Non utilizzare l'enoteca in luoghi non stazionari (p.es. sulle navi).
- ▶ Se l'enoteca è danneggiata, la sicurezza dell'utente non è garantita. Controllare quindi se si notano danni visibili. Non usare mai l'enoteca se si notano danni!
- ▶ Per questioni di sicurezza, l'enoteca deve essere usata solo una volta incassata.
- ▶ Per eseguire lavori di installazione, manutenzione o riparazione staccare l'enoteca dalla rete elettrica. Accertarsene compiendo le seguenti operazioni:
 - disinserire i fusibili dell'impianto elettrico, oppure
 - svitare del tutto i fusibili, oppure
 - staccare il cavo di alimentazione elettrica dalla rete. Nel caso di cavi dotati di spina, staccare il cavo afferrando la spina, senza tirare il cavo.
- ▶ A causa di lavori di installazione e manutenzione o riparazione eseguiti in modo non corretto possono insorgere gravi pericoli per l'utente.
Far eseguire questo tipo di interventi solo da personale qualificato e autorizzato Miele.
- ▶ Il diritto alla garanzia decade se l'enoteca non viene riparata dall'assistenza tecnica autorizzata Miele.
- ▶ Eventuali pezzi difettosi possono essere sostituiti solo con ricambi originali Miele. Solo così Miele può garantire il pieno rispetto degli standard di qualità previsti.
- ▶ Questa enoteca è dotata di una lampadina speciale per soddisfare specifiche esigenze (p.es. temperatura, umidità, resistenza chimica e all'usura, vibrazione). Impiegare la lampadina speciale solo per l'uso previsto. Non è adatta per illuminare l'ambiente. La sostituzione può essere effettuata solo dal servizio di assistenza tecnica autorizzato Miele. Questo apparecchio contiene diverse sorgenti luminose almeno della classe di efficienza energetica E.

Impiego corretto

- ▶ L'enoteca è predisposta per una determinata classe climatica (area temperatura ambiente), i cui limiti devono essere rispettati. La classe climatica può essere rilevata dalla targhetta dati, situata all'interno dell'apparecchio. Se la temperatura ambiente è troppo bassa può causare un prolungato fermo del compressore, per cui l'enoteca non riesce a mantenere la temperatura necessaria.
- ▶ Le fessure di aerazione e di fuoriuscita dell'aria non devono essere coperte o ostruite. In caso contrario non sarebbe garantita la circolazione dell'aria. Il consumo di corrente elettrica aumenta e non si escludono danni ai componenti dell'elettrodomestico.
- ▶ Se nell'enoteca si conservano alimenti contenenti grassi o olio, fare attenzione che eventuali perdite di olio o unto non giungano a contatto con le superfici in plastica dell'elettrodomestico. Potrebbero verificarsi delle crepe nelle superfici in materiale plastico.
- ▶ Pericolo di incendio e di esplosione. Non conservare nell'apparecchio sostanze esplosive o prodotti con gas combustibili (p.es. bombolette spray). I composti gassosi infiammabili possono incendiarsi a causa di componenti elettrici.
- ▶ Pericolo di esplosione. Non usare apparecchi elettrici nell'enoteca. Possono generare scintille.

Istruzioni per la sicurezza e avvertenze

Accessori e pezzi di ricambio

- ▶ Utilizzare esclusivamente pezzi di ricambio originali Miele. Se si montano o utilizzano altri accessori, il diritto alla garanzia e a prestazioni in garanzia per vizi e/o difetti del prodotto decade.
- ▶ Miele garantisce la fornitura di pezzi di ricambio fino a 15 anni, minimo per 10, dopo l'uscita di gamma dell'enoteca.

Pulizia e manutenzione

- ▶ Non trattare la guarnizione dello sportello con oli o grassi. Con il passare del tempo, la guarnizione potrebbe diventare porosa.
- ▶ Il vapore di un apparecchio di pulizia a vapore può giungere alle parti sotto tensione e causare un corto circuito. Per pulire l'enoteca non utilizzare mai un apparecchio a vapore.
- ▶ Oggetti appuntiti o affilati danneggiano i generatori di freddo e l'enoteca potrebbe non funzionare correttamente. Non usare quindi oggetti appuntiti o affilati per
 - rimuovere strati di brina,
 - rimuovere residui come ad es. etichette.

Trasporto

- ▶ Trasportare l'enoteca sempre in posizione eretta e nell'imballaggio di trasporto affinché non possa danneggiarsi.
- ▶ Pericolo di ferirsi e di danneggiare l'elettrodomestico! Trasportare l'enoteca facendosi aiutare da un'altra persona, perché il peso è consistente.

Smaltimento del vecchio apparecchio

- ▶ Rendere inservibile la serratura sportello del vecchio elettrodomestico del freddo.
In questo modo si evita che i bambini giocando vi si chiudano all'interno e si mettano in pericolo di vita.
- ▶ Il prodotto refrigerante può far male agli occhi! Fare attenzione a non danneggiare il circuito di refrigerazione:
 - bucando i canali refrigeranti dell'evaporatore;
 - piegando le condutture;
 - raschiando i rivestimenti della superficie.

Simboli sul compressore (a seconda del modello)

Questo avviso ha significato solo per il riciclaggio. Col funzionamento normale non sussiste alcun pericolo.



- ▶ L'olio del compressore in caso di ingerimento e di introduzione nelle vie aeree può essere letale.

Il Vostro contributo alla tutela dell'ambiente

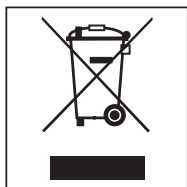
Smaltimento imballaggio

L'imballaggio ha lo scopo di proteggere l'enoteca da eventuali danni di trasporto. I materiali utilizzati per l'imballaggio sono riciclabili, in quanto selezionati secondo criteri di rispetto dell'ambiente e di facilità di smaltimento. L'imballaggio può essere conservato per un'eventuale spedizione al servizio di assistenza tecnica autorizzato Miele in caso di danni o guasti all'apparecchiatura. I singoli componenti dell'imballaggio possono essere raccolti separatamente secondo i criteri della raccolta differenziata.

Restituire gli imballaggi al circuito di raccolta dei materiali consente da una parte di risparmiare materie prime e dall'altra di ridurre il volume degli scarti.

Smaltimento delle apparecchiature

Le apparecchiature elettriche ed elettroniche contengono spesso materiali utili. Contengono altresì sostanze, composti e componenti che erano necessari per il funzionamento e la sicurezza dell'apparecchiatura stessa. Smaltirli in modo non adeguato o nei rifiuti domestici potrebbe nuocere alla salute e all'ambiente. In nessun caso quindi smaltire queste apparecchiature nei normali rifiuti domestici.



Il simbolo del cassonetto barrato indica che il prodotto deve essere conferito agli idonei centri di raccolta differenziata.

ta allestiti dai comuni o dalle società di igiene urbana oppure riconsegnato gratuitamente al rivenditore al momento dell'acquisto di una nuova apparecchiatura di tipo equivalente, in ragione di uno a uno. L'utente è tenuto a cancellare eventuali dati personali dall'apparecchiatura elettronica da smaltire. L'adeguata raccolta differenziata contribuisce a evitare possibili effetti negativi sull'ambiente e sulla salute e favorisce il riciclo dei materiali di cui è composta l'apparecchiatura. Per la gestione del recupero e dello smaltimento degli elettrodomestici, Miele Italia aderisce al consorzio Ecodom (Consorzio Italiano Recupero e Riciclaggio Elettrodomestici). Smaltimento dei rifiuti di apparecchiature elettriche ed elettroniche (RAEE), ai sensi del Decr. legisl. 14 marzo 2014, n. 49 in attuazione della Direttiva 2012/19/UE e sui RAEE sullo smaltimento dei rifiuti di apparecchiature elettriche ed elettroniche.

Accertarsi che i condotti dell'enoteca e lo scambiatore di calore non si danneggino fino al momento dello smaltimento corretto ed ecologico.

In questo modo è garantito che il refrigerante contenuto nel circuito e l'olio del compressore non possano disperdersi nell'ambiente.

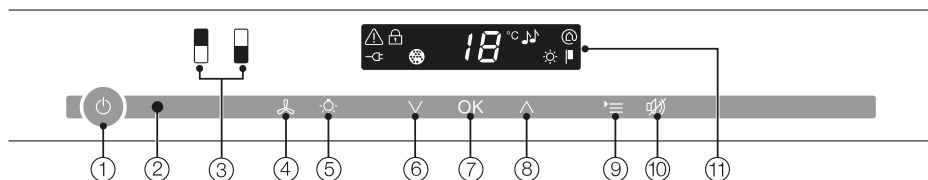
Accertarsi che fino al momento dello smaltimento l'apparecchiatura sia tenuta lontana dai bambini. A tal proposito leggere le istruzioni d'uso e di montaggio al capitolo "Indicazioni per la sicurezza e avvertenze".

Risparmiare energia

	Consumo energetico normale	Consumo energetico più alto
Posizionamento/ manutenzione	in ambienti aerati.	in ambienti chiusi, non aerati.
	non direttamente esposto a raggi solari.	direttamente esposto a raggi solari.
	non adiacente a una fonte di calore (termosifoni, cucina elettrica).	adiacente a una fonte di calore (termosifoni, cucina elettrica).
	a una temperatura ambiente ideale di 20 °C.	a una temperatura ambiente elevata a partire da 25 °C.
	Non coprire le sezioni di aerazione ed eliminare regolarmente la polvere depositata.	In caso di sezioni di aerazione nascoste o ricoperte di polvere.
Impostazione temperatura	da 10 °C a 12 °C	Più bassa è la temperatura impostata, maggiore sarà il consumo energetico.
Uso	Disposizione delle griglie in legno come al momento della fornitura.	
	Aprire lo sportello solo all'occorrenza e tenerlo aperto il meno possibile. Disporre le bottiglie di vino in modo ordinato.	Aprire frequentemente lo sportello e tenerlo aperto a lungo causano la fuoriuscita di aria fredda e l'afflusso nell'apparecchio di aria ambiente calda. L'enoteca cerca di raffreddare e il compressore funziona più a lungo.
	Non riempire eccessivamente gli scomparti per permettere all'aria di circolare.	Una scarsa circolazione dell'aria fa sì che si disperda potenza refrigerante.

Descrizione apparecchio

Area comandi

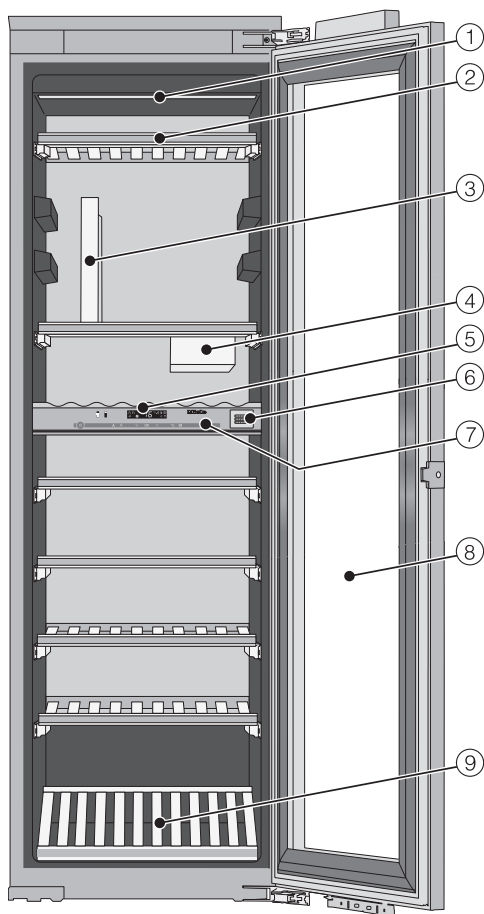


- ① Accensione/spegnimento dell'intera enoteca
- ② Interfaccia ottica (solo per l'assistenza tecnica)
- ③ Selezione della zona temperatura in alto o in basso
- ④ Accensione/spegnimento funzione DynaCool (umidità dell'aria costante)
- ⑤ Accensione e spegnimento luce espositore
- ⑥ Impostazione temperatura (∨ più freddo)
- ⑦ Conferma selezione (tasto OK)
- ⑧ Impostazione temperatura (^ più caldo)
- ⑨ Attivazione e disattivazione modalità impostazioni
- ⑩ spegnimento dell'allarme temperatura e/o sportello
- ⑪ Display con indicazione temperatura e simboli (visibili solo in modalità impostazioni; spiegazione simboli v. tabella)

Legenda

Simbolo	Significato	Funzione
	Blocco	Protezione contro lo spegnimento indesiderato e la modifica delle impostazioni
	Segnali acustici	Possibilità di selezione di toni acustici e segnale acustico per allarme sportello
	Miele@home	Visibile solo con modulo e/o chiavetta di comunicazione Miele@home collegati.
	Modalità fiera (visibile solo se attiva)	Spegnimento modalità fiera
	Luminosità display	Impostazione luminosità display
	Filtro Active AirClean	Si accende quando è necessario sostituire il filtro
	Allacciamento alla rete (visibile solo con enoteca spenta)	Conferma che l'enoteca è collegata alla rete elettrica; lampeggia in caso di interruzione elettrica
	Allarme (visualizzato solo in caso di allarme sportello o temperatura)	Acceso in caso di allarme sportello; lampeggia in caso di allarme temperatura, interruzione della corrente e altre indicazioni di anomalia

Descrizione apparecchio



⑤ Utilizzo della zona temperatura superiore e inferiore / piastra isolante per la separazione termica delle zone temperatura

⑥ Filtro Active AirClean

⑦ Listello isolante per isolamento termico delle zone enoteca

⑧ Sportello in vetro infrangibile resistente ai raggi UV

⑨ Espositore 3D

*** Il set sommelier è composto da:**

Un supporto calici, un portabottiglie e quattro coperture per guide estraibili.

① Listello di illuminazione
(in tutte due le zone temperatura presenti)

② Griglie in legno con listelli lavagnetta
(FlexiFrames con Noteboard)

③ Supporto calici*

④ Portabottiglie* (ConvinoBox)

Accessori in dotazione

Gessetto

Utilizzare il gessetto in dotazione per scrivere sui listelli magnetici delle griglie in legno. In questo modo si ha una buona panoramica dei vini introdotti.

Accessori su richiesta

La gamma Miele comprende inoltre una serie di utili accessori e prodotti per la cura e la pulizia dell'enoteca.

Panno in microfibra multiuso

Il panno in microfibra è un valido aiuto nella rimozione di impronte e sporco lieve su frontali in acciaio inossidabile, pannelli, finestre, mobili, finestrini di automobili, ecc.

Kit MicroCloth

Il kit MicroCloth è composto da un panno universale, un panno per vetri e un panno per lucidare.

I panni sono estremamente robusti e resistenti agli strappi. Grazie alle sottili microfibre, i panni raggiungono un'elevata efficacia di pulizia.

Filtro Active AirClean

Il filtro Active AirClean garantisce in modo ottimale il ricambio e l'ottima qualità dell'aria nell'enoteca.

Chiavetta WLAN (Miele@Home)

La chiavetta WLAN predispone l'enoteca alla comunicazione affinché i dati dell'apparecchio possano essere richiamati in qualunque momento.

Gli accessori si possono ordinare e acquistare su internet, presso il servizio di assistenza tecnica Miele o un negozio specializzato Miele.

Shop online di Miele:

www.miele.it

Accendere e spegnere l'enoteca

Al primo avvio

Materiali d'imballaggio

- Rimuovere tutti i materiali d'imballaggio dal vano interno.

Pulire l'enoteca

Attenersi alle indicazioni riportate al capitolo "Pulizia e manutenzione".

- Pulire l'interno dell'elettrodomestico e gli accessori in dotazione.

Uso dell'enoteca

Per i comandi dell'enoteca è sufficiente toccare i tasti sensore.

A ogni contatto è associato un segnale acustico. È possibile spegnere il segnale acustico (v. cap. "Altre impostazioni - Segnali acustici 🎵").

Accendere l'enoteca

Quando si collega l'enoteca alla rete elettrica, dopo poco compare a display il simbolo di allacciamento all'elettricità ⏻.



- Toccare il tasto On/Off.

Il simbolo di collegamento alla rete elettrica ⏻ si spegne e l'enoteca comincia a raffreddare.

La zona temperatura selezionata è retroilluminata di giallo e a display compare la rispettiva temperatura.

Al primo avvio lampeggiano i tasti sensore delle zone temperatura e il simbolo dell'allarme ⚠ finché viene raggiunta la temperatura impostata.

Non appena si raggiunge la temperatura impostata, il tasto sensore della zona temperatura resta acceso e il simbolo di allarme ⚠ si spegne.

L'illuminazione interna si accende quando si apre lo sportello.

Accendere e spegnere l'enoteca

Eeguire impostazioni

Si possono effettuare impostazioni differenti a seconda della zona selezionata.

- Toccare il tasto sensore della zona temperatura per la quale si desidera effettuare le impostazioni.

Il tasto sensore selezionato si retroillumina di giallo. Adesso è possibile


- impostare la temperatura
- e attivare la funzione DynaCool.

Suggerimento: Ulteriori informazioni si trovano nei rispettivi capitoli.

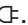
Se si seleziona un'altra zona enoteca, rimangono salvate le impostazioni delle zone precedentemente selezionate.

Spegnere l'enoteca



- Toccare il tasto On/Off.
Se non funziona, significa che è attivo il blocco .

A display si spengono i tasti sensore delle 2 zone temperatura.

A display scompare l'indicazione della temperatura, mentre compare il simbolo di allacciamento alla rete elettrica .

L'illuminazione interna si spegne e l'elettrodomestico non raffredda più.

Accendere e spegnere l'enoteca

In caso di assenza prolungata

Se non si utilizza l'enoteca per un certo periodo è opportuno:

- spegnere l'elettrodomestico.
- Sfilare la spina dalla presa oppure disinserire l'interruttore principale dell'impianto elettrico.
- Pulire l'enoteca.
- Lasciare aperta l'enoteca per aerarla ed evitare che si formino odori sgradevoli.

Se in caso di assenza prolungata non si pulisce l'enoteca e si lascia chiuso lo sportello, all'interno potrebbe formarsi della muffa.

Pulire assolutamente l'enoteca.

Alcune impostazioni dell'apparecchio possono essere effettuate solo in questa modalità.

Mentre è attiva la modalità impostazioni, l'allarme sportello viene disattivato automaticamente.

Blocco


Grazie al blocco dell'enoteca si possono prevenire:

- lo spegnimento involontario,
- una variazione involontaria della temperatura,
- la selezione involontaria di DynaCool,
- l'accensione involontaria della luce espositore.

Attivare/disattivare il blocco




- Premere il tasto impostazioni.

A display compaiono tutti i simboli, il simbolo  lampeggia.



- Premere il tasto OK, per confermare la selezione effettuata.

A display lampeggia l'ultima impostazione selezionata, il simbolo  è acceso.




- Premendo i tasti \wedge o \vee è possibile impostare, se attivare o disattivare il blocco:

$\bar{0}$: il blocco non è attivo

$\bar{1}$: il blocco è attivo




- Premere il tasto OK, per confermare la selezione effettuata.

Si memorizza l'impostazione selezionata, il simbolo  lampeggia.



- Premere il tasto impostazioni, per uscire dalla modalità impostazioni. Altrimenti dopo ca. un minuto l'elettronica esce automaticamente da questa modalità.

Se il blocco è attivo, a display si accende .

Altre impostazioni

Segnali acustici 🎵

L'enoteca è dotata di segnali acustici come l'acustica tasti e il segnale acustico degli allarmi sportello e temperatura.


È possibile attivare o disattivare il suono dei tasti così come il segnale acustico dell'allarme sportello, mentre l'allarme temperatura non può essere disattivato.

Si può scegliere tra quattro impostazioni. Di serie è impostato 3, quindi acustica tasti e allarme sportello sono attivi.

Attivare/disattivare i segnali acustici



- Premere il tasto impostazioni.

A display compaiono tutti i simboli, il simbolo  lampeggia.



- Premere ripetutamente i tasti per impostare la temperatura (\wedge o \vee), finché a display lampeggia il simbolo 🎵.



- Premere il tasto OK, per confermare la selezione effettuata.

A display lampeggia l'ultima impostazione selezionata, il simbolo 🎵 è acceso.



- Premendo i tasti \wedge o \vee è possibile selezionare:
 - 0: acustica tasti off; allarme sportello off
 - 1: acustica tasti off; allarme sportello on (dopo 4 minuti)
 - 2: acustica tasti off; allarme sportello on (dopo 2 minuti)
 - 3: acustica tasti on; allarme sportello on (dopo 2 minuti).



- Premere il tasto OK, per confermare la selezione effettuata.

Si memorizza l'impostazione selezionata, il simbolo 🎵 lampeggia.



- Premere sul tasto delle impostazioni per uscire da questa modalità. Altrimenti l'elettronica dopo ca. 1 minuto esce in automatico dalla modalità impostazioni.

Luminosità display ☀

È possibile adeguare la luminosità del display in base alla luce presente nell'ambiente in cui è installato l'elettrodomestico.

La luminosità del display può essere modificata gradualmente da 1 a 3. Di serie è impostata la luminosità massima 3.

Modificare la luminosità del display



- Premere il tasto impostazioni.

A display compaiono tutti i simboli, il simbolo ☀ lampeggia.



- Premere ripetutamente i tasti per impostare la temperatura (\wedge o \vee), finché a display lampeggia il simbolo ☀.



- Premere il tasto OK, per confermare la selezione effettuata.

A display lampeggia l'ultima impostazione selezionata, il simbolo ☀ è acceso.



- Premendo i tasti \wedge o \vee è possibile modificare la luminosità del display:
1: luminosità minima
2: luminosità media
3: luminosità massima.



- Premere il tasto OK, per confermare la selezione effettuata.

Si memorizza l'impostazione selezionata, il simbolo ☀ lampeggia.



- Premere il tasto impostazioni, per uscire dalla modalità impostazioni. Altrimenti dopo ca. un minuto l'elettronica esce automaticamente dalla modalità impostazioni.

Temperatura e qualità dell'aria ottimali

La corretta maturazione dei vini dipende dalle condizioni ambientali. La temperatura e la qualità dell'aria sono importanti per una corretta conservazione del vino.

Una temperatura costante specifica per tipo di vino, un grado di umidità dell'aria elevato e un ambiente esente da odori garantiscono all'interno dell'enoteca le condizioni ideali per la conservazione dei vini.

Inoltre l'enoteca (a differenza del frigorifero) garantisce un ambiente privo di vibrazioni, così da non disturbare il naturale processo di invecchiamento del vino.

La temperatura ottimale

I vini possono essere conservati a temperature comprese tra 6 e 18 °C. Se si desidera conservare i vini rossi assieme a quelli bianchi, selezionare una temperatura tra i 12 e i 14°C, adatta a entrambi i tipi di vini. Prelevare e aprire i vini rossi almeno due ore prima della consumazione, di modo che il vino si ossigeni e sviluppi il suo aroma.

Con una temperatura di conservazione troppo elevata (oltre i 22 °C), i vini giungono in fretta a maturazione ma il loro bouquet non si sviluppa completamente. A una temperatura di conservazione troppo bassa (inferiore a 5 °C), invece, i vini non giungono a completa maturazione.

Con il calore il vino si dilata, col freddo si contrae: con le oscillazioni di temperatura il vino è sottoposto a stress e il processo di maturazione si interrompe. Si consiglia quindi di mantenere una temperatura corretta e costante, priva di bruschi sbalzi.

Tipi di vini	Temperatura consigliata per il consumo*
Vini rossi leggeri e fruttati:	da +14 a +16 °C
Vini rossi corposi:	+18 °C
Vini rosati:	da +8 a +10 °C
Vini bianchi delicati, aromatici:	da +8 a +12 °C
Vini bianchi consistenti o dolci:	da +12 a +14 °C
Champagne, spumante, prosecco:	da +6 a +10 °C

* Conservare il vino a una temperatura inferiore di 1 - 2 °C rispetto alla temperatura di consumo consigliata, in quanto al momento della mescita il vino si riscalda.

Suggerimento: Vini rossi corposi andrebbero stappati 2 - 3 ore prima di essere serviti, in modo da ossigenarsi e poter sprigionare tutti gli aromi.

Temperatura e qualità dell'aria ottimali

Dispositivo di sicurezza in caso di basse temperature ambiente

Per proteggere il vino da temperature troppo basse, un termostato di sicurezza fa in modo che la temperatura all'interno dell'apparecchio non scenda eccessivamente. Se la temperatura esterna dovesse essere più bassa, si attiva automaticamente un riscaldamento all'interno dell'apparecchio per mantenere la temperatura costante. Se la temperatura ambiente dovesse calare ulteriormente, l'apparecchio si spegne automaticamente.

Pannello per isolamento termico

L'apparecchio dispone di una piastra fissa per l'isolamento, che suddivide il vano interno in due differenti zone temperate. In questo modo è possibile conservarvi contemporaneamente differenti tipi di vino, ad es. vino rosso e Champagne.

I listelli di isolamento all'interno dello sportello in vetro evitano uno scambio di temperatura tra le singole zone.

Impostare le temperature

E' possibile impostare temperature differenti in ogni singola zona.

- Toccare il tasto sensore della zona nella quale si vuole modificare la temperatura, finché sarà retroilluminata di giallo.

A display compare la temperatura attuale della zona selezionata.

- Impostare la temperatura servendosi di entrambi i tasti posti al di sotto del display.

Premendo il tasto



- la temperatura diminuisce,



- la temperatura aumenta.



- Premere il tasto OK, per confermare la selezione effettuata **oppure**
- dopo aver premuto il tasto, attendere ca. 5 secondi.

Durante l'impostazione della temperatura, il valore della temperatura lampeggia.

Quando si premono i tasti a display si notano le seguenti modifiche:

Temperatura e qualità dell'aria ottimali

- una pressione:
l'**ultimo valore della temperatura impostato** lampeggia.
- A ogni successiva pressione:
il valore della temperatura si modifica in scatti di 1 °C.
- Se si lascia il dito sul tasto:
il valore della temperatura cambia in modo progressivo.

Al raggiungimento della temperatura massima o minima si percepisce un suono di tasti negativo (se l'acustica tasti è attiva).

Circa 5 secondi dopo aver premuto per l'ultima volta il tasto, il display temperatura commuta automaticamente sull'**effettivo** valore della temperatura rilevabile in quel momento nella zona.

Se si modifica la temperatura, occorre un po' di tempo finché s'imposta la temperatura desiderata.

L'indicazione della temperatura a display è sempre quella **effettiva**.

Valori temperatura impostabili

Nelle due zone è possibile impostare la temperatura da 5 a 20 °C.

Un'elevata temperatura ambiente (sopra i 32 °C) fa in modo che in determinate circostanze la temperatura nell'area inferiore dell'enoteca aumenti leggermente, cosicché la temperatura sia di ca. 2 °C superiore alla temperatura impostata in quell'area. Non conservare vini, che non possono essere soggetti a questa temperatura di conservazione leggermente aumentata, sull'espositore 3D bensì su una delle griglie in legno sopra.

Indicazione temperatura

Di norma a display si visualizza l'indicazione della temperatura effettiva nella rispettiva zona.


Se in una zona la temperatura non ricade nella scala prevista, a display lampeggiano dei trattini.

A seconda della temperatura ambiente e dell'impostazione selezionata è possibile che passino ore fino al raggiungimento della temperatura desiderata e la sua costante visualizzazione.

Temperatura e qualità dell'aria ottimali

Qualità e umidità dell'aria

In un frigorifero convenzionale l'umidità dell'aria è troppo bassa per conservare il vino al meglio, pertanto questo tipo di apparecchio non è adatto a tale scopo. Per la conservazione del vino è importante che l'umidità dell'aria sia elevata affinché il tappo rimanga umido dall'esterno. Se l'umidità dell'aria è bassa, il tappo dall'esterno si secca e non chiude ermeticamente la bottiglia. Per questo motivo si devono conservare le bottiglie sempre in orizzontale affinché il vino mantenga il tappo umido dall'interno. Se nella bottiglia penetra dell'aria, il vino si deteriora inevitabilmente.

 Pericolo di danneggiamento a causa di eccessiva umidificazione.

L'umidità dell'aria aumenta e condensa all'interno del vano. L'acqua di condensa può danneggiare l'apparecchio, ad es. corrodendolo.

Non rendere umido l'ambiente all'interno dell'enoteca posizionando una vaschetta con acqua.

Usare DynaCool (umidità dell'aria costante)

Con DynaCool aumenta l'umidità dell'aria relativa nell'intera enoteca. Contemporaneamente umidità dell'aria e temperatura si distribuiscono uniformemente in modo che tutti i vini possano essere conservati alle stesse condizioni.

Così nel vano interno si crea un clima che corrisponde a quello di una cantina di vini.

Attivare DynaCool

Se si intende utilizzare l'enoteca per la conservazione a lunga durata dei vini, è opportuno lasciare inserita la funzione DynaCool.



- Premere il tasto per accendere/spegnere la funzione DynaCool in modo che sia retroilluminata di giallo.

Anche se non è stata attivata la funzione DynaCool, l'enoteca attiva in automatico le ventole non appena si attiva il raffreddamento. In questo modo si garantisce il mantenimento del clima ottimale per il vino.

Se si apre lo sportello le ventole si spengono in automatico.

Temperatura e qualità dell'aria ottimali

Disattivare DynaCool

Dato che i consumi energetici e la rumorosità dell'apparecchio sono più elevati se la funzione DynaCool è attiva, è possibile disattivarla temporaneamente.



- Premere il tasto per accendere/spegnere la funzione DynaCool in modo che non risulti più retroilluminata di giallo.

Ricircolo dell'aria grazie al filtro Active AirClean


Il filtro Active AirClean garantisce un ricircolo ottimale dell'aria e in questo modo un'elevata qualità dell'aria all'interno dell'enoteca.

Grazie al filtro Active AirClean all'apparecchio giunge aria fresca.

Questa viene poi distribuita dai ventilatori in modo uniforme all'interno del vano (funzione DynaCool).


Il filtraggio dell'aria esterna tramite il filtro Active AirClean garantisce che all'apparecchio giunga solo aria fresca priva di polvere e odori.

In questo modo il vino è protetto inoltre da un'eventuale trasmissione di odori, poiché gli odori potrebbero penetrare attraverso il tappo in sughero.

Il filtro Active AirClean deve essere sostituito con regolarità, a display compare la segnalazione  quando occorre sostituirlo (v. "Filtro Active AirClean").


L'enoteca è dotata di un segnale acustico che si attiva nel caso in cui la temperatura nelle tre zone si dovesse alzare o abbassare inavvertitamente e in questo modo poter pregiudicare la qualità del vino.

Allarme temperatura

Qualora la temperatura dovesse aumentare o diminuire di un certo valore in una delle zone, sul pannello comandi lampeggia il tasto sensore della zona corrispondente, contemporaneamente a display lampeggia il simbolo di allarme . Inoltre suona il segnale acustico.

Il segnale acustico e visivo si attivano ad es.

- quando si accende l'enoteca e la temperatura interna di una zona diverge troppo da quella impostata,
- quando per spostare o prelevare bottiglie entra troppa aria calda dall'ambiente circostante,
- quando si introduce una grande quantità di bottiglie,
- dopo un'interruzione di corrente,
- se l'enoteca è difettosa.

Terminata la condizione che ha fatto scattare l'allarme, il segnale acustico si disattiva e il simbolo di allarme  si spegne. Il tasto sensore della relativa zona dell'elettrodomestico è di nuovo costantemente acceso.


Disattivare l'allarme temperatura in anticipo

Qualora dovesse disturbare, il segnale acustico può essere comunque spento in anticipo.




- Premere il tasto per disattivare l'allarme temperatura.


Il segnale acustico si spegne.


Le relative zone climatizzate sul pannello comandi e il simbolo di allarme  continuano a lampeggiare finché non termina la situazione che ha fatto scattare l'allarme.

Allarmi temperatura e sportello

Allarme sportello

Se lo sportello rimane aperto per più di 2 minuti, suona l'allarme. A display lampeggiano i tasti sensore delle zone temperatura. Il simbolo dell'allarme  è acceso a display.

Il segnale acustico cessa di suonare quando si chiude lo sportello. I tasti sensore delle zone temperatura e il simbolo dell'allarme  si spengono.


Se non dovesse suonare l'allarme acustico sportello, benché vi siano le condizioni, significa che l'allarme è stato disattivato nella modalità impostazioni (v. "Altre impostazioni", par. "Segnali acustici ").

Disattivare l'allarme sportello in anticipo

Qualora dovesse disturbare, il segnale acustico può essere comunque spento in anticipo.



- Premere il tasto per disattivare l'allarme sportello.

Il segnale acustico non suona più. I tasti sensore delle zone temperatura lampeggiano e il simbolo di allarme  rimane acceso fino a quando lo sportello viene chiuso.

Se si desidera presentare le bottiglie anche a sportello chiuso, è possibile impostare l'illuminazione interna di modo che rimanga accesa anche con lo sportello chiuso.

Ogni zona è dotata di un proprio listello d'illuminazione, così da poter illuminare tutte e tre le zone.

Grazie all'impiego di LED nei listelli d'illuminazione si può escludere di danneggiare il vino per surriscaldamento o raggi UV.

Accensione e spegnimento luce espositore



- Toccare il tasto per accendere e spegnere la luce espositore, di modo che sia retroilluminato di giallo.

L'illuminazione interna adesso rimane accesa anche a sportello chiuso.

Per spegnere la luce espositore,

- toccare il tasto di accensione e spegnimento della luce, in modo che non sia più retroilluminato di giallo.

L'illuminazione interna adesso a sportello chiuso è spenta.

Impostare l'intensità della luce espositore

L'intensità della luce espositore può essere modificata.



- Toccare il tasto per accendere e spegnere la luce espositore, di modo che sia retroilluminato di giallo.
- Toccare nuovamente il tasto sensore della luce espositore (ca. 4 secondi) finché a display lampeggia *l* (dopo 2 secondi lampeggia *h*).
- Impostare la luminosità servendosi dei tasti per impostare la temperatura (∇ e ▲). A tale scopo tenere i tasti premuti. La modifica è diretta e immediata, il risultato tuttavia non è visualizzato a display.

Premendo il tasto



- l'illuminazione si fa meno intensa



- l'illuminazione si fa più intensa.

Luce di presentazione



- A conferma dell'impostazione selezionata premere il tasto OK.

Memorizzazione della luminosità impostata. A display compare di nuovo l'indicazione della temperatura.

Non appena si chiude lo sportello, si accende la luce espositore con la luminosità impostata. Non appena si apre lo sportello, funziona la normale illuminazione interna.

Impostare la durata della luce espositore

Alla consegna, la durata della luce espositore è impostata su 30 minuti. È possibile impostare la durata di accensione su 30, 60, 90 minuti fino a 00 (permanente). La luce espositore si accenderà quindi con l'intensità selezionata.

- Aprire lo sportello.



- Toccare il tasto per accendere e spegnere la luce espositore, di modo che sia retroilluminato di giallo.
- Toccare nuovamente il tasto sensore per la luce espositore (ca. 2 secondi) fino a quando a display lampeggia *h*.
- Per impostare la durata dell'illuminazione, servirsi dei tasti per impostare la temperatura (∇ e \wedge).
La durata in minuti lampeggia di volta in volta.

Premendo il tasto



- la durata si riduce di 30 minuti



- la durata aumenta di 30 minuti.



- A conferma dell'impostazione selezionata premere il tasto OK.

La durata dell'illuminazione impostata viene salvata. A display compare di nuovo la visualizzazione della temperatura.

La durata impostata inizia a decorrere di nuovo ogni volta che si apre e si chiude lo sportello.

 Pericolo di ferirsi con le luci a LED.

Questa illuminazione corrisponde al gruppo di rischio RG 2. Se la copertura è difettosa, si può compromettere la vista.

In caso di copertura della lampadina difettosa non osservare la luce con strumenti ottici da vicino (una lente di ingrandimento o simili).


Conservare le bottiglie di vino

Vibrazioni e movimenti potrebbero influire negativamente sul processo di maturazione del vino, questo potrebbe comprometterne il sapore.

Per garantire di non movimentare le bottiglie di vino al momento di prelevare qualcuna, si consiglia di conservare lo stesso tipo di vino possibilmente sulla medesima griglia di legno. Si consiglia inoltre di non impilare le bottiglie su una griglia di legno.


Disporre le bottiglie sempre in orizzontale, affinché i tappi si mantengano umidi dall'interno e non penetri aria nella bottiglia.

Suggerimento: Inoltre si consiglia di aumentare l'umidità dell'aria nell'enoteca per bottiglie di vino con tappi naturali (v. cap. “La temperatura e la qualità dell'aria ottimali”, par. “DynaCool (umidità dell'aria costante) ☞”).

 Pericolo di ferimento a causa di bottiglie di vino che cadono

Nell'estrarre le griglie, fare attenzione che nessuna bottiglia di vino cada all'esterno dell'enoteca. A determinate condizioni è possibile che le bottiglie si incastrino alle griglie del livello superiore.

Estrarre le griglie sempre lentamente e con cautela.

 Pericolo di ferimento o di danneggiamento a causa del vetro che si rompe.

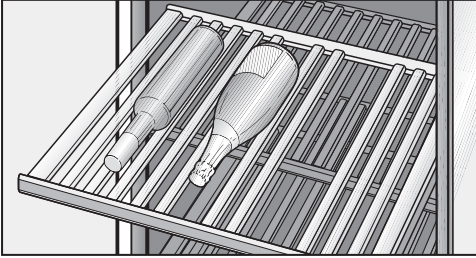
Griglie in legno e bottiglie sporgenti possono danneggiare lo sportello dell'enoteca quando viene chiuso.

Accertarsi sempre che griglie in legno e bottiglie non sporgano.

Non coprire le fessure di aerazione e fuoriuscita dell'aria situate sulla parete posteriore; è importante per la potenza di raffreddamento.

Conservare le bottiglie di vino

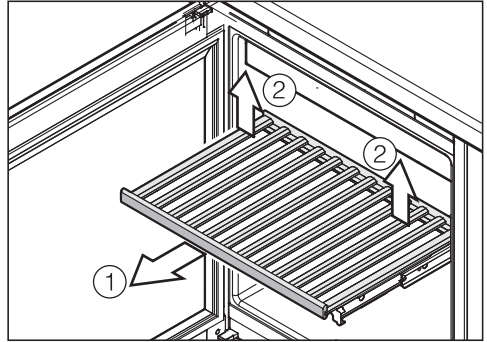
Griglie in legno



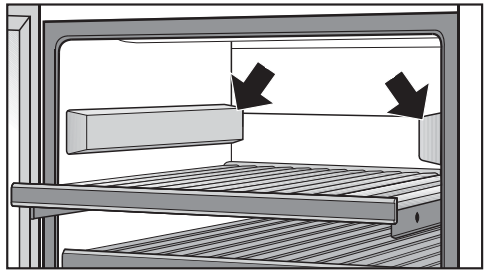
Le griglie in legno sono montate su guide estraibili, così è più facile disporre ed estrarre le bottiglie di vino.

Spostare le griglie in legno

Le griglie in legno possono essere estratte e inserite a piacimento.

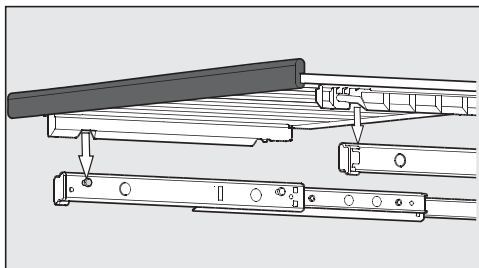


- Estrarre in avanti la griglia in legno fino alla battuta di arresto ①.
- Alzare la griglia in legno a destra e a sinistra sul retro e staccarla ②.
- Estrarre in avanti la griglia in legno.

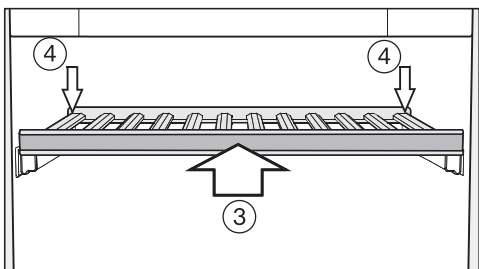


- Se si necessita di più spazio, coprire le guide superiori divenute libere su entrambi i lati con le coperture in dotazione. Il lato più spesso della copertura deve essere rivolto in avanti. Le coperture sono trattenute da magneti.

Conservare le bottiglie di vino



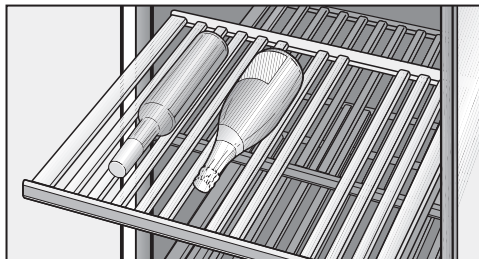
- Per reintrodurla disporre la griglia in legno sulle guide estratte. Le fessure sulla griglia in legno si adattano ai perni di supporto. Il listello magnetico deve essere rivolto in avanti.



- Inserire la griglia in legno in sede fino alla battuta di arresto ③.
- Premere completamente verso il retro la griglia in legno in modo che si incastri anteriormente.
- Premere la griglia in legno verso il basso in modo che si incastri posteriormente ④.

Adattare le griglie in legno

I listelli delle griglie si possono spostare a seconda delle esigenze per adattarli alle dimensioni delle bottiglie. In tal modo le bottiglie rimangono posizionate correttamente.



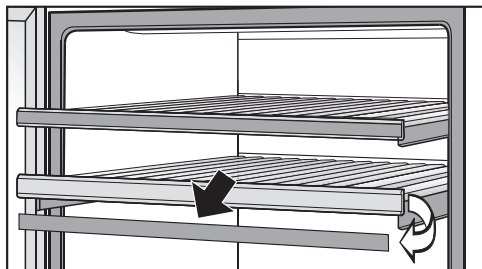
- Per spostare o togliere i listelli dalla griglia basta sollevarli verso l'alto. In questo modo la griglia in legno si può adattare alle dimensioni delle bottiglie.

Conservare le bottiglie di vino

Scrivere sulle griglie

Per avere una buona panoramica dei vini conservati, è possibile scrivere sui listelli magnetici delle griglie, come se fossero una lavagnetta.

Utilizzare a tale scopo il gessetto fornito in dotazione. È possibile scrivere direttamente sul listello magnetico o staccarlo dalla griglia in legno:



- afferrare il listello magnetico da entrambi i lati e rimuoverlo, tirandolo verso di sé. I listelli magnetici vengono trattenuti alla griglia in legno da dei magneti.
- Rimuovere le scritte passando un panno umido sul listello magnetico.

⚠ Pericolo di danneggiamento a causa di prodotti per la pulizia non adatti.

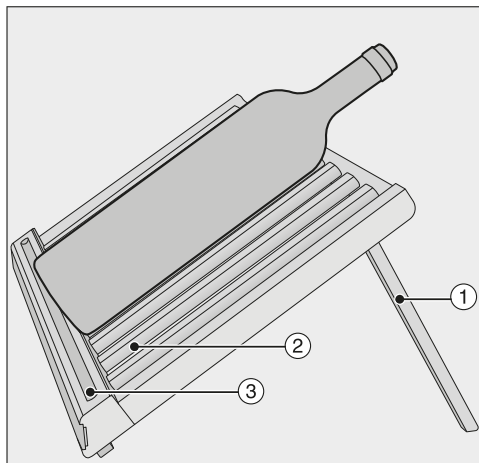
Se si puliscono i listelli con magneti con un detergente si può danneggiare il rivestimento della lavagnetta.

Pulire i listelli con magneti solo con acqua pulita.

- Scrivere col gessetto in dotazione sul listello magnetico e posizionarlo nuovamente davanti sulla griglia in legno.

Posizionare l'espositore 3D

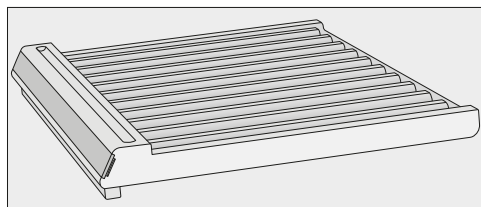
Posizionare l'espositore 3D a scopo dimostrativo alla base dell'enoteca:




- Posizionare i listelli posteriori ① dell'espositore 3D.
- Per spostare o togliere le singole asticelle ② dalla griglia basta alzarle. In questo modo si adatta l'espositore 3D alle dimensioni delle bottiglie di vino.
- Disporre con cautela la bottiglia di vino sull'espositore 3D.

Suggerimento: È possibile conservare il gessetto nel vano ③ dell'espositore 3D. In questo modo non va perso.

Conservare le bottiglie di vino



- Se non si desidera utilizzare l'espositore 3D per fini di presentazione, richiudere i listelli posteriori.
- Posizionare l'espositore 3D richiuso sul fondo dell'enoteca e spingerlo verso il retro finché tocca la parete posteriore dell'elettrodomestico.
- **Importante!** Sull'espositore 3D richiuso è possibile conservare bottiglie di vino solo con un'altezza **massima di 270 mm** (ad es. le piccole bottiglie di spumante da 0,2 l).

 Pericolo di ferirsi o di danneggiare l'apparecchio!

Griglie in legno e bottiglie sporgenti possono danneggiare lo sportello dell'enoteca quando viene chiuso.

Accertarsi sempre che griglie in legno e bottiglie non sporgano.

Sull'espositore 3D richiuso è possibile conservare bottiglie di vino solo con un'altezza **massima di 270 mm** (ad es. le piccole bottiglie di spumante da 0,2 l). Per conservare bottiglie di altezza superiore, disporle su una delle altre griglie.

Massima capienza

 Pericolo di danni!

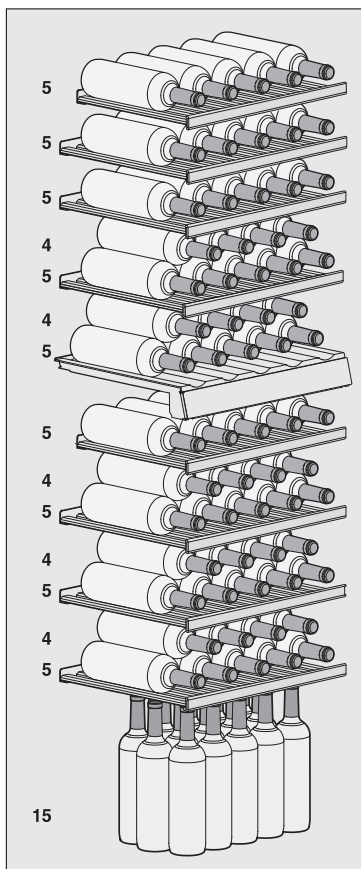
Caricare ogni singola griglia in legno al massimo di 25 kg.

Evitare tuttavia di impilare le bottiglie di vino sulle griglie in legno.

Conservare le bottiglie di vino

Senza set sommelier

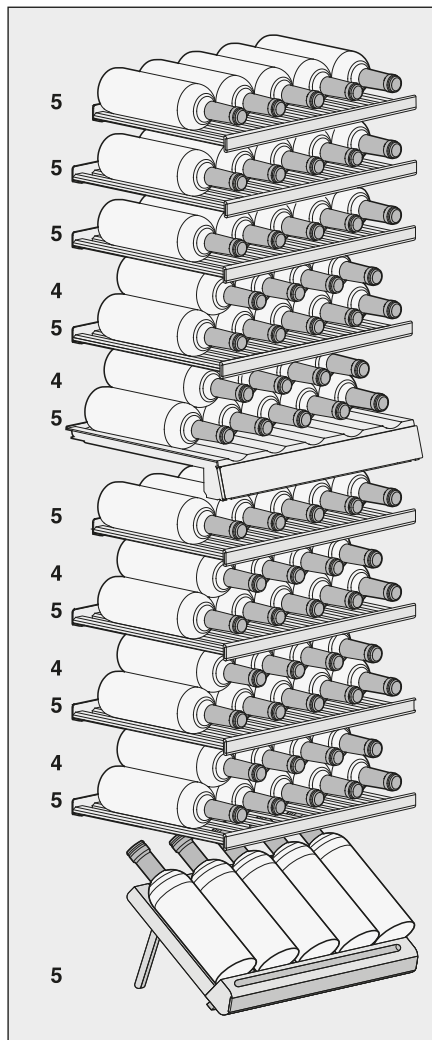
- Senza espositore 3D



Con espositore 3D estratto, l'enoteca può contenere al massimo **80 bottiglie** (bordolessi da 0,75 litri), 33 nella zona superiore e 47 in quella inferiore.

È possibile raggiungere la capienza massima di 80 bottiglie solo con espositore 3D estratto.

- Con espositore 3D aperto

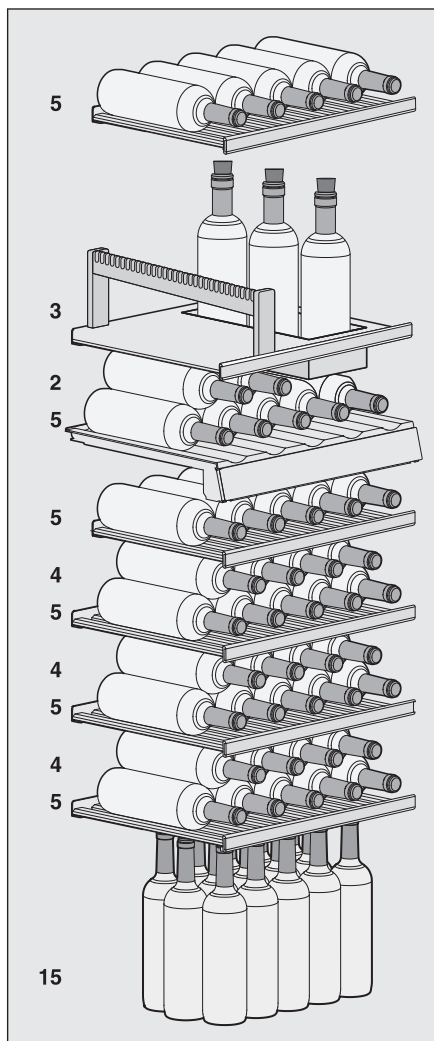


Con espositore 3D aperto, l'enoteca può contenere al massimo **70 bottiglie** (bordolessi da 0,75 litri), 33 nella zona superiore e 37 in quella inferiore.

Conservare le bottiglie di vino

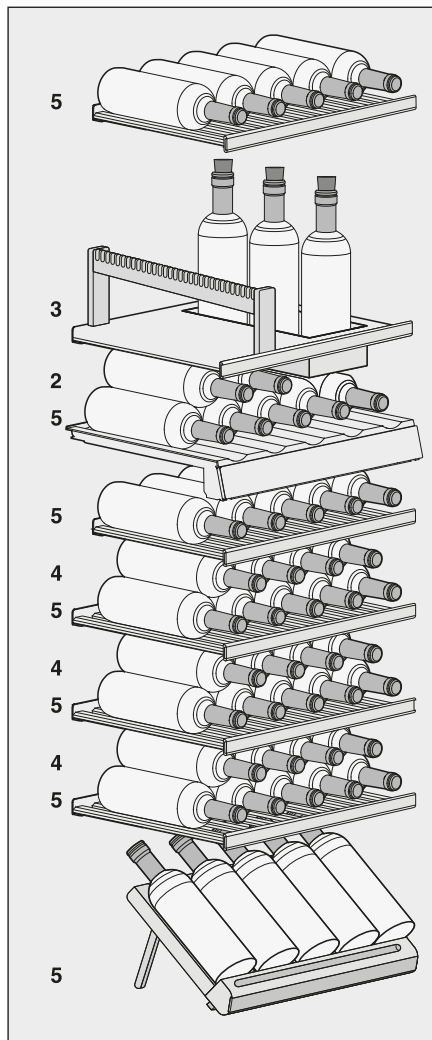
Con set sommelier

- Senza espositore 3D



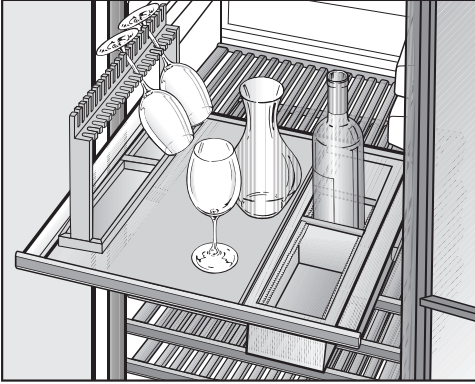
L'enoteca può contenere al massimo **62 bottiglie** (bordolessi da 0,75 litri), 15 nella zona superiore e 47 in quella inferiore.

- Con espositore 3D aperto



Con espositore 3D aperto, l'enoteca può contenere al massimo **52 bottiglie** (bordolessi da 0,75 litri), 15 nella zona superiore e 37 in quella inferiore.

Attrezzare il set per sommelier

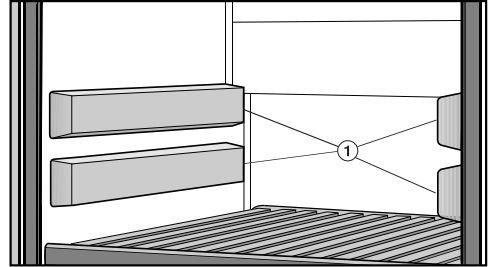


Con il Set per Sommelier è possibile preparare i vini già nell'elettrodomestico prima di servirli. Nell'elettrodomestico si possono conservare i calici e gli accessori, far decantare il vino e riporre bottiglie già aperte.

Il Set per sommelier può essere disposto a piacere nella zona superiore o inferiore; basta solo rimuovere le due griglie in legno poste sopra.

Posizionare le coperture sulle guide

- Togliere le due griglie in legno sopra il Set per Sommelier, estraendole verso di sé fino alla battuta d'arresto e sollevandole verso l'alto dalle guide estraibili. Afferrare a tale scopo il telaio.

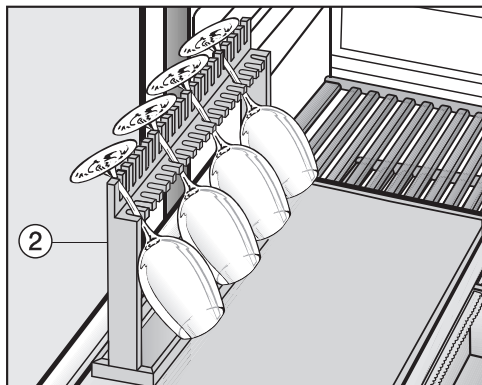


- Montare le quattro coperture in dotazione ① sulle guide telescopiche libere. Il lato più spesso della copertura deve essere rivolto in avanti.

Il set per sommelier

Posizionare il supporto calici

All'occorrenza è possibile conservare e raffreddare i calici sull'apposito supporto.

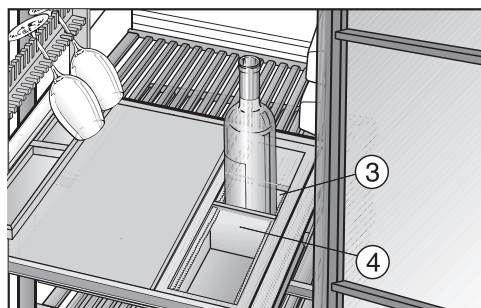


- Per posizionare il supporto calici ② rimuovere i listelli necessari dalla griglia.
- Sistemare il supporto calici ② sulla griglia.

Suggerimento: Sotto le staffe di vetro sono presenti due vani, nei quali possono essere riposti accessori quali cavatappi, coltello taglia-capsula o gessetto.

Posizionare il portabottiglie

Nel portabottiglie è possibile conservare bottiglie di vino aperte.




- Rimuovere il numero necessario di listelli dalla griglia in legno e posizionarvi il portabottiglie ③.
- Adeguare i separatori ④ del portabottiglie alle dimensioni delle bottiglie, così da ottenere una posizione stabile e fare in modo che non si tocchino.

Suggerimento: Se le bottiglie sono aperte si consiglia di togliere l'aria per evitare che il vino perda il suo sapore e bouquet e di deteriorarsi più in fretta. Appositi strumenti (p.es. una chiusura per bottiglie con pompa) aspirano l'aria e creano il sottovuoto nella bottiglia.

L'enoteca si sbrina automaticamente.

Pulizia e manutenzione

Fare attenzione che non giunga dell'acqua all'elettronica o all'illuminazione.

 Pericolo di danneggiamento a causa della penetrazione di umidità. Il vapore di un apparecchio a vapore può danneggiare le plastiche e i componenti elettrici.

Non utilizzare mai un apparecchio a vapore per pulire l'elettrodomestico.

Non rimuovere mai la targhetta dati apposta all'interno dell'enoteca. In caso di guasti è necessaria per rilevare i dati.

Indicazioni sui prodotti per la pulizia

Per non danneggiare le superfici, per la pulizia **evitare** di usare

- detersivi contenenti soda, ammoniacale, acidi o cloruri,
- prodotti anticalcare,
- detersivi abrasivi, ad es. polveri o latte abrasivi, pietre di pulizia (cleaning stone),
- detersivi contenenti solventi,
- detersivi per acciaio inossidabile,
- detersivi per lavastoviglie,
- spray per forno,
- prodotti per la pulizia del vetro (ad eccezione che per il vetro dello sportello),
- spugne dure abrasive e spazzole, ad es. pagliette o spugne per i piatti,
- gomme cancella-sporco,
- raschietti affilati in metallo.

All'interno dell'enoteca utilizzare solo prodotti per la pulizia che non possano compromettere gli alimenti.

Per la pulizia si consiglia acqua tiepida e un po' di detersivo per i piatti.

Prima di pulire l'enoteca

- spegnere l'elettrodomestico.
- Prelevare le bottiglie di vino dall'enoteca e conservarle in un luogo fresco.
- Per pulirle, smontare tutte le parti estraibili dell'apparecchio.
- Prima di pulire le griglie in legno, asportare i listelli magnetici.

Vano interno, accessori, sportello apparecchio

Pulire l'enoteca con regolarità, almeno una volta al mese.

Non far seccare le impurità, ma rimuoverle subito.

- Pulire il vano interno con acqua tiepida e un po' di detersivo per i piatti.
- Pulire i componenti in legno con un panno leggermente umido, non devono **bagnarsi**.



Pericolo di danneggiamento a causa di una pulizia scorretta.

Il rivestimento dei listelli con magneti della lavagnetta possono danneggiarsi.

Non pulire i listelli magnetici disposti nella parte frontale delle griglie in legno con prodotti detergenti ma solo con acqua.

- Risciacquare il vano interno e gli accessori dopo la pulizia con acqua pulita e asciugare il tutto con un panno. Lasciare aperto lo sportello dell'apparecchio per un po' di tempo.
- Pulire lo sportello con un prodotto per il vetro.


Pulizia e manutenzione

Pulire le fessure di aerazione e fuoriuscita dell'aria

Eventuali depositi di polvere aumentano il consumo di energia elettrica.

- Pulire con regolarità le griglie di aerazione e sfiato servendosi di un pennello o dell'aspirapolvere (utilizzare ad es. il pennello per aspirapolvere Miele).

Pulire la guarnizione sportello

 Pericolo di danneggiamento a causa di una pulizia errata.

La guarnizione dello sportello trattata con oli o grassi può diventare porosa.

Non trattare la guarnizione dello sportello con oli o grassi.

- Pulire regolarmente la guarnizione dello sportello con acqua pulita e asciugarla infine accuratamente con un panno.


Dopo la pulizia

- Riposizionare tutti i pezzi nell'enoteca.
- Collegare l'enoteca alla presa elettrica e accenderla.
- Reintrodurre le bottiglie di vino nell'enoteca e chiudere lo sportello.

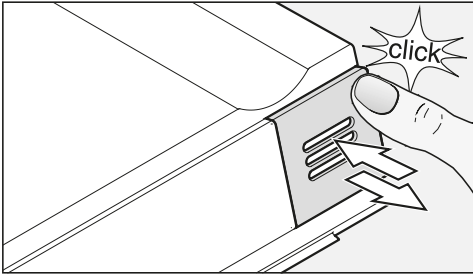
Filtri Active AirClean

L'aria esterna passa attraverso il filtro Active AirClean. Il filtraggio dell'aria esterna tramite il filtro Active AirClean garantisce che nell'enoteca entri aria priva di polvere e odori.

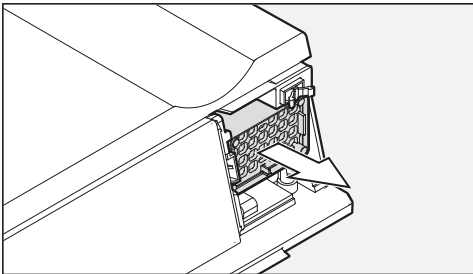
La richiesta di sostituire il filtro Active AirClean avviene al più tardi ogni 12 mesi.

Non appena a display compare la segnalazione di sostituire il filtro Active AirClean  è necessario sostituire il filtro.

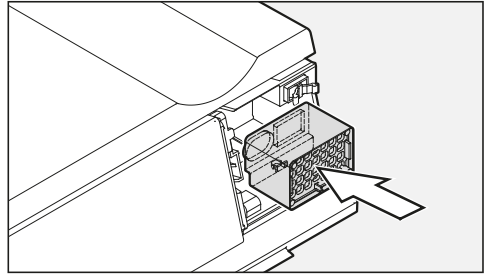
Sostituire il filtro Active AirClean



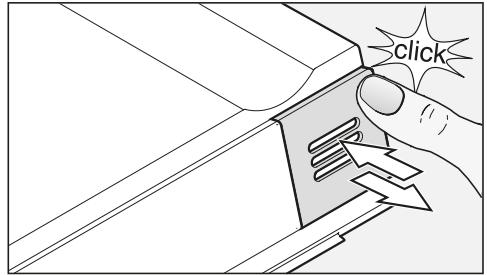
- Premere la copertura in alto a destra in modo che sia percettibile un clic e rilasciarla di nuovo.



- Estrarre il filtro.



- Inserire il filtro nuovo.



- Sganciare la copertura in alto a destra in modo che sia percettibile un clic e rilasciare la copertura.


I filtri Active AirClean sono disponibili presso i negozi specializzati, il servizio di assistenza tecnica Miele oppure sul sito Miele.

Filtri Active AirClean


Per confermare l'avvenuta sostituzione del filtro,



- Premere il tasto delle impostazioni.


A display compaiono tutti i simboli, il simbolo  lampeggia.



- Premere ripetutamente i tasti per impostare la temperatura (∇ o \wedge), finché a display lampeggia il simbolo .



- Premere il tasto OK, per confermare la selezione effettuata.


A display lampeggia 1 (significa che il filtro Active AirClean è installato nell'apparecchio), si accende il simbolo .



- Premere i tasti per impostare la temperatura (∇ o \wedge), finché a display compare 2 (significa: il contatore viene resettato).



- Premere il tasto OK, per confermare la selezione effettuata.

Si memorizza l'impostazione selezionata, il simbolo  lampeggia.







- Premere il tasto impostazioni, per uscire dalla modalità impostazioni. Altrimenti dopo ca. un minuto l'elettronica esce automaticamente dalla modalità impostazioni.

L'indicazione  scompare dal display.

La maggior parte dei guasti che si verificano durante l'uso quotidiano dell'apparecchio può essere eliminata personalmente, senza difficoltà. In molti casi è possibile risparmiare tempo e costi senza doversi necessariamente rivolgere all'assistenza tecnica.

Le tabelle che seguono sono un aiuto per individuare e possibilmente eliminare le cause dei guasti.



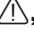


Fino a che il guasto non sarà risolto, non aprire lo sportello dell'enoteca per evitare perdite di freddo.

Problema	Causa e rimedio
<p>L'enoteca non raffredda, la luce interna non funziona a sportello aperto e il display non si accende.</p>	<p>L'enoteca è spenta, a display è acceso il simbolo di allacciamento alla corrente elettrica .</p> <p>■ Accendere l'enoteca.</p>
	<p>La spina non è inserita correttamente nella presa elettrica.</p> <p>■ Infilare la spina nella presa. Se l'enoteca è spenta a display compare il simbolo di allacciamento alla rete elettrica .</p>
	<p>L'interruttore generale dell'impianto elettrico è scattato; l'enoteca, la tensione di rete o un altro apparecchio potrebbero essere difettosi.</p> <p>■ Rivolgersi a un elettricista qualificato oppure all'assistenza tecnica Miele.</p>
<p>A display si accende il simbolo , l'apparecchio non raffredda, tuttavia sia i comandi che la luce interna funzionano.</p>	<p>È attiva la modalità fiera, a display è acceso il simbolo .</p> <p>■ Spegnerla la modalità fiera (v. "Informazioni per i rivenditori/Modalità fiera").</p>

Cosa fare se...



Problema	Causa e rimedio
<p>Il compressore si accende sempre più spesso e per periodi più lunghi, la temperatura nell'apparecchio diminuisce.</p>	<p>È stata impostata una temperatura troppo bassa nell'enoteca.</p> <ul style="list-style-type: none"> ■ Correggere l'impostazione della temperatura.
	<p>Lo sportello dell'apparecchio non è chiuso correttamente.</p> <ul style="list-style-type: none"> ■ Verificare se lo sportello si chiude in modo corretto.
	<p>Lo sportello è stato aperto frequentemente.</p> <ul style="list-style-type: none"> ■ Aprire lo sportello solo quando necessario e per breve tempo.
	<p>Verificare se le griglie di aerazione e sfiato sono ostruite o intasate di polvere.</p> <ul style="list-style-type: none"> ■ Non coprire le sezioni di aerazione e sfiato ed eliminare regolarmente la polvere depositatasi.
	<p>La temperatura ambiente è troppo alta.</p> <ul style="list-style-type: none"> ■ Fare in modo che la temperatura ambiente diminuisca.
<p>Il compressore si accende sempre più di rado e per periodi più brevi, la temperatura nell'enoteca aumenta.</p>	<p>Non è un guasto. La temperatura impostata è troppo alta.</p> <ul style="list-style-type: none"> ■ Correggere l'impostazione della temperatura. ■ Controllare di nuovo la temperatura dopo 24 ore.
<p>La ventola continua a funzionare nonostante non sia stata attivata la funzione "DynaCool".</p>	<p>Non si tratta di un guasto. In base alla temperatura impostata e alla temperatura ambiente, la ventola si attiva in modo autonomo temporaneamente.</p>

Segnalazioni a display

Segnalazione	Causa e rimedio
<p>A display si accende il simbolo di allarme . Sul pannello comandi lampeggiano i due tasti sensore delle zone temperatura. Si attiva inoltre il segnale acustico.</p>	<p>È stato attivato l'allarme sportello.</p> <ul style="list-style-type: none"> ■ Chiudere lo sportello dell'apparecchio. I due tasti sensore delle zone temperatura, il simbolo di allarme  e il segnale acustico si spengono.
<p>A display si accende il simbolo di allarme , il tasto sensore di una zona temperatura lampeggia. Inoltre suona il segnale acustico.</p>	<p>Rispetto alla temperatura impostata la relativa zona è troppo calda o troppo fredda.</p> <p>I motivi possono essere:</p> <ul style="list-style-type: none"> - lo sportello è stato aperto frequentemente. - Le fessure di aerazione e fuoriuscita dell'aria sono state coperte. - Si è verificata un'interruzione prolungata della corrente. <ul style="list-style-type: none"> ■ Eliminare la condizione che ha causato l'allarme. Il simbolo dell'allarme  si spegne e il tasto sensore della zona temperatura interessata si accende nuovamente in modo costante. Il segnale acustico non suona più.
<p>Si accende la richiesta di sostituire il filtro Active AirClean .</p>	<p>Si tratta della richiesta di sostituire il filtro Active AirClean.</p> <ul style="list-style-type: none"> ■ Sostituire il filtro Active AirClean e confermare l'avvenuta sostituzione nella modalità impostazioni (v. "Filtri Active AirClean").
<p>L'indicazione della temperatura è sostituita da un trattino acceso/lampeggiante.</p>	<p>Appare un valore solo quando la temperatura nell'apparecchio rientra fra quelle visualizzabili.</p>
<p>A display compare "F0", "F1", "F8", "E1", "E2", "E7" o "E8".</p>	<p>Si è verificato un guasto.</p> <ul style="list-style-type: none"> ■ Contattare il servizio di assistenza tecnica Miele.

Cosa fare se...

L'illuminazione interna non funziona

Problema	Causa e rimedio
L'illuminazione interna a LED non funziona.	<p>L'enoteca non è accesa.</p> <ul style="list-style-type: none">■ Accendere l'enoteca. <p>L'illuminazione a LED si spegne automaticamente per surriscaldamento se lo sportello rimane aperto per ca. 15 minuti.</p> <p>Qualora non fosse questo il motivo, si è verificato un guasto.</p> <div data-bbox="404 496 1032 751" style="border: 1px solid gray; padding: 5px;"><p> Pericolo di ferirsi a causa di una scossa elettrica!</p><p>Sotto il coprilampada si trovano parti sotto tensione.</p><p>L'illuminazione a LED può essere riparata e sostituita esclusivamente dall'assistenza tecnica autorizzata Miele.</p></div> <div data-bbox="404 767 1032 1023" style="border: 1px solid gray; padding: 5px;"><p> Pericolo di ferirsi con le luci a LED.</p><p>Questa illuminazione corrisponde al gruppo di rischio RG 2. Se la copertura è difettosa, si può compromettere la vista.</p><p>In caso di copertura della lampadina difettosa non osservare la luce con strumenti ottici da vicino (una lente di ingrandimento o simili).</p></div> <ul style="list-style-type: none">■ Contattare il servizio di assistenza tecnica Miele.
L'illuminazione interna a LED si accende anche quando lo sportello è chiuso.	<p>La luce espositore è accesa.</p> <ul style="list-style-type: none">■ Spegnerla la luce espositore (v. "Luce espositore").

Problemi generali con l'enoteca

Problema	Causa e rimedio
La guarnizione sportello è danneggiata o dovrebbe essere sostituita.	Si può sostituire la guarnizione sportello senza attrezzi. <ul style="list-style-type: none"> ■ Sostituire la guarnizione sportello. È reperibile presso i rivenditori specializzati o il servizio di assistenza tecnica Miele.
Il segnale acustico non suona, sebbene lo sportello sia aperto da un certo lasso di tempo.	Non è un guasto. Il segnale acustico di allarme è stato disattivato nella modalità impostazioni (v. “Altre impostazioni - Segnali acustici 🎵”).
Non è possibile spegnere l'enoteca.	È attivo il blocco. <ul style="list-style-type: none"> ■ Disattivare il blocco (v. “Altre impostazioni”, “Attivare/disattivare il blocco 🔒”).
I profilati delle griglie di legno si deformano.	Variazioni di volume a causa di umidità o secchezza sono caratteristiche del legno. Una maggiore umidità dell'aria all'interno dell'apparecchio causa un “lavorio” dei profilati in legno. Pertanto a determinate condizioni è possibile che i profilati si deformino e insorgano delle crepe. Nodi e venature fanno parte delle caratteristiche del legno.
Sulle etichette dei vini si forma della muffa.	La leggera formazione di muffa può dipendere dalla colla usata per le etichette. <ul style="list-style-type: none"> ■ Eliminare accuratamente le tracce di muffa. Pulire le bottiglie ed eliminare eventualmente i residui di colla.
Sui tappi in sughero delle bottiglie di vino si forma una patina bianca	I tappi in sughero si sono ossidati a contatto con l'aria. <ul style="list-style-type: none"> ■ Rimuovere la pellicola bianca con un panno asciutto. La pellicola non compromette la qualità del vino.

Possibili cause di rumori

Rumori “normali”	A cosa attribuirli?
Ronzio	Il ronzio deriva dal motore (compressore). Per breve tempo può diventare più forte quando si accende il motore.
Gorgoglio	Il gorgoglio deriva dal refrigerante, che scorre nei tubi.
Clic	Questo rumore è percettibile quando il termostato accende o spegne il motore.
Fruscio	Nelle enoteche con zone a temperatura differenziata si genera un leggero fruscio causato dalla circolazione dell'aria nei vani interni.
Scricchiolio	Gli scricchiolii sono causati dalla dilatazione del materiale nell'enoteca.
Si tenga presente che i rumori del motore e di corrente nel circuito del freddo sono inevitabili.	

Rumori che possono essere eliminati facilmente	Causa	Rimedio
Strepito, cigolio, tintinnio	L'enoteca non è in piano.	Registrare l'enoteca con l'ausilio di una livella a bolla d'aria. Utilizzare i piedini svincolabili situati sotto l'apparecchio oppure inserire uno spessore.
	I ripiani traballano o sono incastrati.	Controllare le parti mobili ed eventualmente reinserirle.
	Le bottiglie o i recipienti si toccano.	Scostarli leggermente.
	Il supporto del cavo per il trasporto è ancora appeso alla parete posteriore.	Staccarlo.

Contatti in caso di guasto

In caso di guasti che non si è in grado di risolvere da soli, contattare il negozio specializzato Miele o il servizio di assistenza tecnica Miele.

È possibile visualizzare i contenuti online dell'assistenza tecnica sotto www.miele.it/elettrodomestico/service-21.htm.

I contatti dell'assistenza tecnica Miele si trovano in fondo alle presenti istruzioni.

L'assistenza tecnica necessita dell'identificativo del modello del fornitore e del numero di fabbricazione (fabbr./SN/n.). Questi dati possono essere rilevati dalla targhetta dati.

I dati sono riportati sulla targhetta nella vano interno dell'enoteca.

Banca dati EPREL

Dal 1° marzo 2021 le informazioni relative all'etichettatura energetica delle macchine per uso domestico e alle specifiche per la progettazione ecocompatibile delle macchine per uso domestico sono contenute nella banca dati dei prodotti (EPREL). Al seguente link <https://eprel.ec.europa.eu/> è visionabile la banca dati dei prodotti. Verrà richiesto di immettere l'identificativo del modello del fornitore

che si trova sulla targhetta dati.


Miele	
XXXXXX	Nr. XX/XXXXXXXXXX.
<small>WEINTEMPERSCHRANK/INTERRACCHIOCELL MULTITEMPERATURE WINE STORAGE CABINET/UNDERWORKTOP ARMOIRE DE MISE EN TEMP. DES VINS/MOD. ENCASTRABLE SOUS PLAN ARMARIO P. ACCONCIORAMTO. VING/MODER.POTRBAJZ ENOMERA БИРНИЙ ТЕМПЕРАТУРНИ ШКАФ</small>	
<small>Klasse/Class Classe/Clase SN-ST</small>	<small>Ap-Typ/AP-Type AP-Type/AP-Tipo</small>
<small>Enthalte/Content Volume Brutto/Bruta Capacity XXXX l</small>	<small>Gefrieremogen/Freezing Capacity Pouvoir de Congel/Congeladora</small>
<small>NetCapacity Volume U e Capac. Util</small>	<small>Tot /R /F /WINE /CHILL Tot /R /C /WINE /CHILL</small>
R600a: XXg	

Garanzia

La durata della garanzia prevista dalla legislazione vigente è di 2 anni.


Per ulteriori informazioni sulle condizioni di garanzia rivolgersi all'assistenza tecnica Miele.

Installazione


 Pericolo di ferirsi e di danneggiare l'apparecchio!

Un'enoteca non incassata potrebbe ribaltarsi!

Tenere lo sportello dell'elettrodomestico chiuso finché i lavori di incasso sono terminati e l'apparecchio è stato fissato alla nicchia secondo le istruzioni d'uso e di montaggio.

 Pericolo di incendio e di danneggiamento!


Non incassare l'enoteca sotto il piano cottura.

 Pericolo di incendio e di danneggiamento!

Sotto l'enoteca non può essere montato un cassetto scaldastoviglie.

 Pericolo di danneggiamento.

Sotto l'enoteca non può essere montato un cassetto per il sottovuoto.

 Rischio di ribaltamento!

Pericolo di ferirsi e di danneggiare l'apparecchio!

Se si desidera montare l'enoteca singolarmente in un mobile da incasso separato, accertarsi che quest'ultimo sia fissato saldamente alla nicchia.

Luogo di posizionamento

Un ambiente secco e con possibilità di aerazione è l'ideale.

Al momento di scegliere il luogo di posizionamento tenere conto che il consumo energetico dell'apparecchio aumenta se nelle immediate vicinanze si trovano il riscaldamento, una cucina elettrica o altre fonti di calore. Anche i raggi diretti del sole sono da evitare.

Più elevata è la temperatura ambiente, più a lungo il compressore rimane in funzione e di conseguenza il consumo di energia elettrica aumenta.

Al momento dell'incasso dell'apparecchio osservare che:

- la presa non deve trovarsi dietro l'apparecchio e in caso di necessità deve essere facilmente raggiungibile.
- La spina e il cavo di alimentazione non devono toccare la parte posteriore dell'apparecchio, perché potrebbero subire dei danni a causa delle vibrazioni dell'apparecchio stesso.
- Non collegare altri apparecchi alle prese poste dietro l'apparecchio.


Portata del ripiano nicchia

Affinché l'enoteca sia posizionata in modo sicuro così da garantirne la funzionalità, la base della nicchia deve essere piana e in posizione orizzontale.


La base della nicchia deve essere in materiale rigido che non si piega.

A causa dell'elevato peso di un'enoteca in cui sono state introdotte le bottiglie, è necessaria una base particolarmente resistente.

Il peso di un'enoteca con bottiglie è di ca. **200 kg**.

 Pericolo di ferirsi se il vetro si rompe!

Pericolo di ferirsi se il vetro si rompe!
A un'altitudine > 1500 m la lastra di vetro dello sportello dell'enoteca potrebbe rompersi a causa della pressione differente. Le schegge di vetro potrebbero causare ferimenti seri!

 Pericolo di danneggiamento a causa dell'umidità dell'aria.

In caso di umidità elevata la condensa può depositarsi sulle superfici esterne dell'apparecchio e causarne la corrosione.

Per prevenire il fenomeno, posizionare l'enoteca in un ambiente asciutto e/o climatizzato dotato di sufficiente aerazione.

Dopo l'incasso assicurarsi che lo sportello si chiuda correttamente, siano rispettate le sezioni di aerazione e fuoriuscita dell'aria indicate e che l'apparecchio sia stato incassato come descritto in queste istruzioni d'uso e di montaggio.

Installazione

Classe climatica

L'enoteca è predisposta per una determinata classe climatica (area temperatura ambiente), i cui limiti devono essere rispettati. La classe climatica è indicata sulla targhetta dati nel vano interno dell'apparecchio.

Classe climatica	Temperatura ambiente
SN	+10 °C - +32 °C
N	+16 °C - +32 °C
ST	+16 °C - +38 °C
T	+16 °C - +43 °C

Se la temperatura ambiente è inferiore ai dati indicati, il compressore rimarrà inattivo per un intervallo più lungo. Conseguentemente la temperatura all'interno dell'enoteca può salire e provocare danni.

Side-by-side

Questa enoteca può essere posizionata "Side-by-side" con un altro elettrodomestico del freddo o un'altra enoteca oppure anche "side-by-side".

Rivolgersi al proprio rivenditore per verificare con quali elettrodomestici è possibile combinare questo modello.

Aerazione e fuoriuscita dell'aria

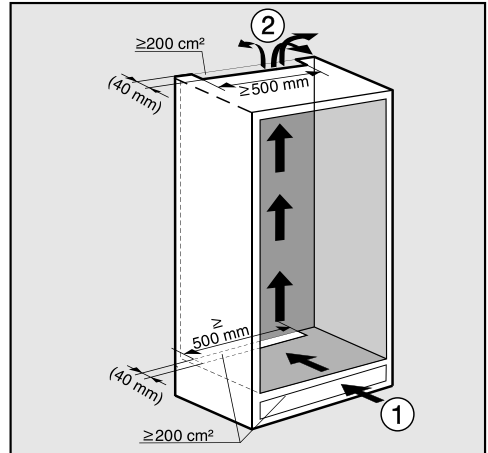
⚠ Pericolo di incendio e danneggiamento a causa di aerazione insufficiente.

Se l'apparecchio non è sufficientemente aerato, il compressore si aziona più spesso e funziona per un periodo prolungato. Questo causa un eccessivo consumo di energia elettrica e anche la temperatura di funzionamento del compressore aumenta: due situazioni che potrebbero danneggiare il compressore.

Garantire un'aerazione e una fuoriuscita ottimali dell'aria dall'apparecchio.

Rispettare assolutamente le fessure di aerazione e fuoriuscita dell'aria indicate. Non coprire o ostruire le fessure di aerazione e fuoriuscita dell'aria.

L'aria sulla parete posteriore dell'apparecchio si riscalda. Il mobile in cui l'elettrodomestico viene incassato deve essere realizzato in maniera tale da garantire un'aerazione e una fuoriuscita dell'aria perfette (v. anche cap. "Installazione", par. "Misure d'incasso"):



L'aria entra in basso dallo zoccolo **1** ed esce in alto, nell'area posteriore del mobile cucina **2**.

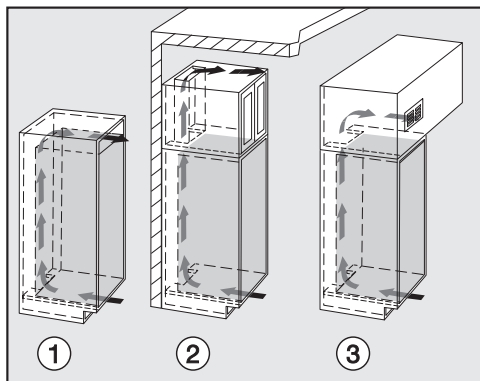
- Per l'aerazione e lo sfiato dell'apparecchio, sulla parte posteriore si dovrà lasciare uno spazio di almeno 40 mm di profondità.
- Le sezioni di aerazione e sfiato nello zoccolo del mobile, nel mobile da incasso e sotto il soffitto devono essere continue e di almeno 200 cm², affinché l'aria riscaldata possa fuoriuscire senza incontrare ostacoli.

Per apporre delle griglie di aerazione nelle aperture di aerazione e sfiato, considerare che l'apertura deve essere rispettivamente maggiore di 200 cm². Il passaggio di 200 cm² si ottiene dalla somma delle sezioni di apertura della griglia.

- **Importante!** L'enoteca funziona più a risparmio energetico maggiori sono le fessure di aerazione e sfiato.

Installazione

L'apertura di aerazione superiore può essere realizzata in modi diversi:



- ①: direttamente sopra l'enoteca
- ②: sopra il mobile sopra piano
- ③: davanti sul mobile sopra piano con griglia di aerazione

Non coprire o ostruire le fessure di aerazione e fuoriuscita dell'aria. Inoltre occorre rimuovere regolarmente la polvere.

Anta del mobile

Fessura orizzontale e verticale

A seconda del tipo di cucina sono determinati lo spessore e il raggio dello spigolo dello sportello del mobile così come le fessure tutt'attorno (orizzontale e verticale).

Pertanto osservare assolutamente:

- Fessura orizzontale

La fessura tra anta del mobile e anta sovrastante deve essere di almeno 3 mm.

- Fessura verticale

Se la fessura tra lo sportello del mobile dell'elettrodomestico e il frontale del mobile a fianco sul lato della cerniera o la parete laterale fosse troppo esigua, potrebbe portare a una collisione dello sportello dell'apparecchio quando lo si apre contro il frontale del mobile cucina/la parete laterale.

A seconda dello spessore e del raggio spigolo dello sportello del mobile è necessaria una fessura particolare.

Tenerne conto durante la pianificazione della cucina o quando si sostituisce l'elettrodomestico, al fine di individuare una soluzione d'incasso.

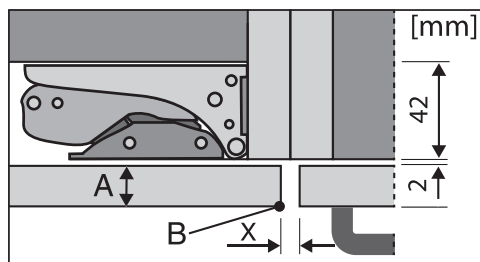
Spessore sportello mobile A [mm]	Fessura X [mm] per diversi raggi spigolo B			
	R0	R1,2	R2	R3
≥16-19	min. 3			
20	5	4	4	3,5
21	5,5	5	4,5	4
22	6,5	6	5,5	5

Peso dello sportello del mobile

Prima di montare il frontale del mobile accertarsi che non venga superato il peso consentito dei frontali da montare.

Enoteca	peso massimo dello sportello del mobile in kg
KWT 6x22 i (S)	20

Le ante dei mobili che superano il peso consentito possono danneggiare le cerniere dell'apparecchio.

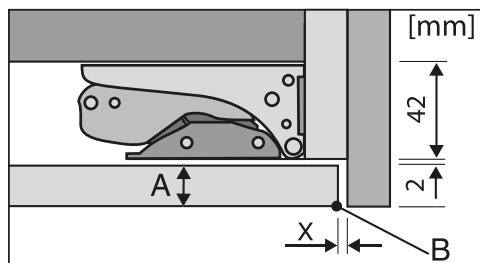


Frontale mobile cucina a fianco

A = spessore frontale mobile

B = raggio spigolo

X = fessura



Parete laterale che chiude

A = spessore frontale mobile

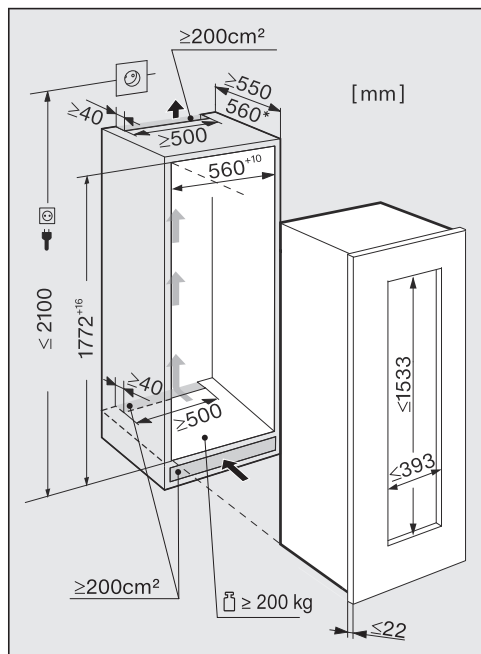
B = raggio spigolo

X = fessura

Suggerimento: montare un distanziatore tra il corpo del mobile e la parete laterale. In questo modo si ottiene una fessura di una certa larghezza.

Installazione

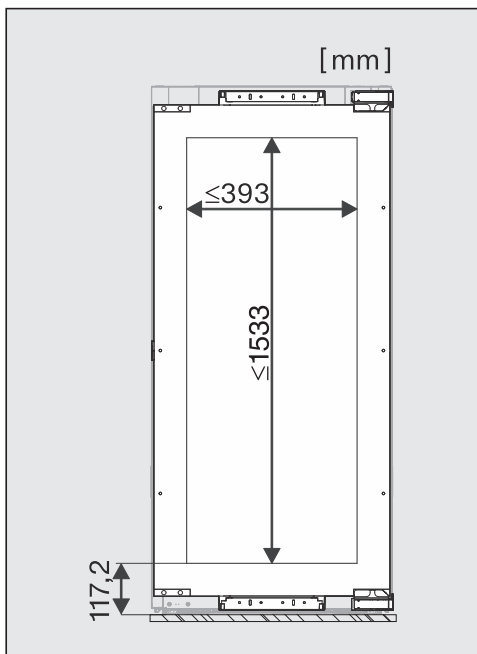
Misure d'incasso



Il cavo di allacciamento alla rete elettrica è lungo 2800 mm.

la presa non deve trovarsi dietro l'apparecchio e in caso di necessità deve essere facilmente raggiungibile.

Misure dell'anta del mobile



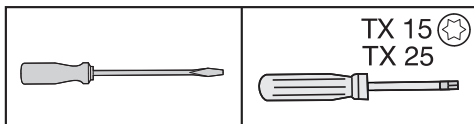
⚠ Pericolo di danni!

Non montare mai un'anta del mobile chiusa davanti allo sportello in vetro perché ciò potrebbe causare la formazione di condensa e quindi corrodere l'enoteca.

Modificare l'incernieratura dello sportello

L'enoteca viene fornita con l'incernieratura a destra. Se è necessaria l'incernieratura a sinistra, occorre spostarla.

Per modificare l'incernieratura servono i seguenti attrezzi:



⚠ Pericolo di ferirsi e di danneggiare l'apparecchio!

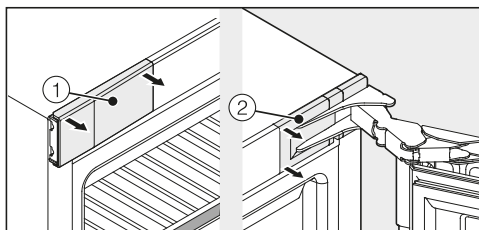
Lo sportello in vetro si può rompere. Lo sportello in vetro è pesante (ca. 31 kg). Eseguire la sostituzione dell'incernieratura dello sportello esclusivamente con una seconda persona che possa essere d'aiuto.

⚠ Pericolo di ferirsi e di danneggiare l'apparecchio!

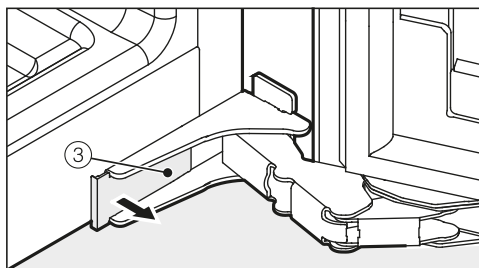
Lo sportello in vetro potrebbe cadere. Accertarsi di avvitare completamente tutte le parti di fissaggio quando si modifica l'incernieratura dello sportello.

- Per proteggere lo sportello e il pavimento durante la modifica dell'incernieratura, disporre una base adeguata sul pavimento davanti all'enoteca.

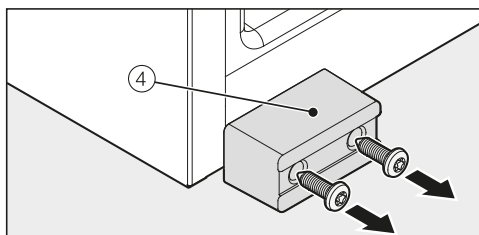
Non danneggiare la guarnizione sportello. Se la guarnizione è danneggiata, lo sportello non si chiude correttamente e il raffreddamento non è sufficiente!



- Aprire lo sportello e rimuovere tutte le coperture ① e ② a sinistra e a destra sull'enoteca.



- Rimuovere la copertura ③ in basso.



- Svitare la sicurezza di trasporto ④.

Suggerimento: Conservare la sicurezza di trasporto per un successivo eventuale spostamento dell'elettrodomestico.

Installazione

⚠ Pericolo di ferirsi e di danneggiare l'apparecchio!

Quando si rimuovono le viti dalle cerniere, lo sportello non è più fissato all'enoteca.

Una seconda persona deve tenere fermo lo sportello.

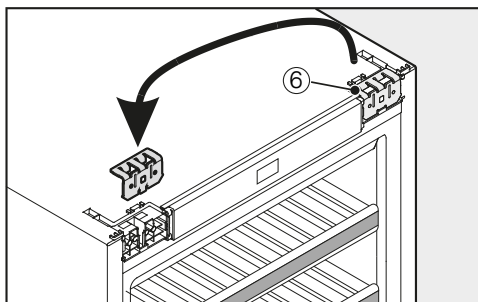
⚠ Pericolo di ferirsi!

Se le cerniere si chiudono, sussiste il pericolo di ferirsi.

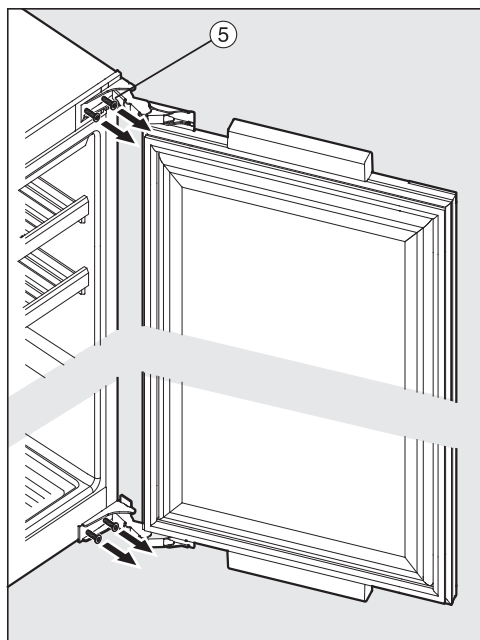
Lasciare le cerniere aperte.

- Svitare poi completamente le viti.

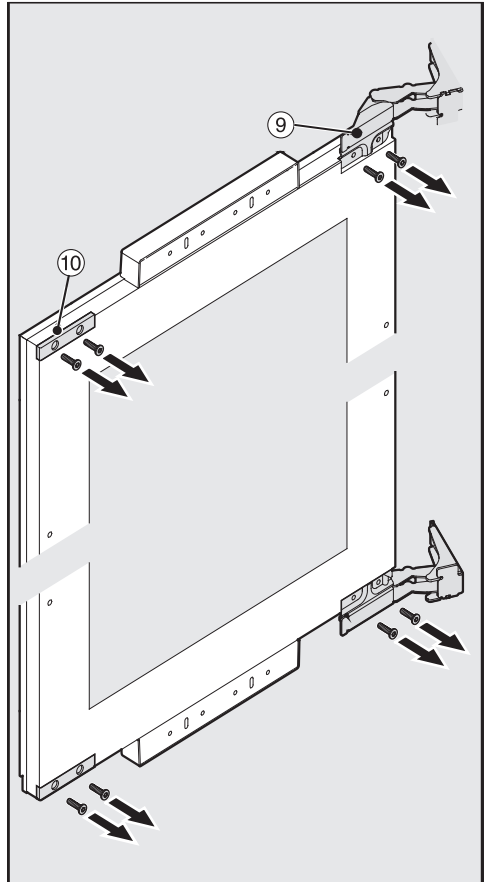
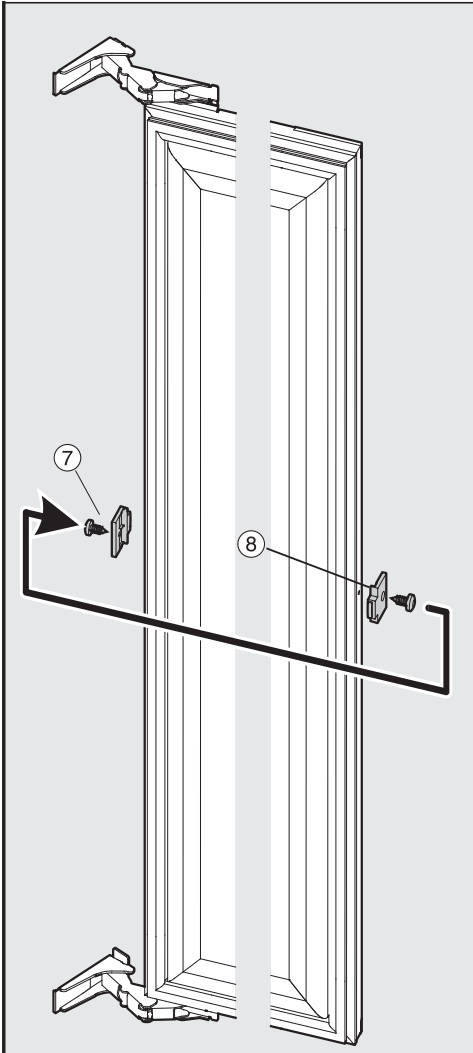
⚠ Pericolo di ferirsi!
Non chiudere le cerniere.



- Estrarre l'angolare di supporto superiore ⑥ e posizionarlo sul lato opposto.



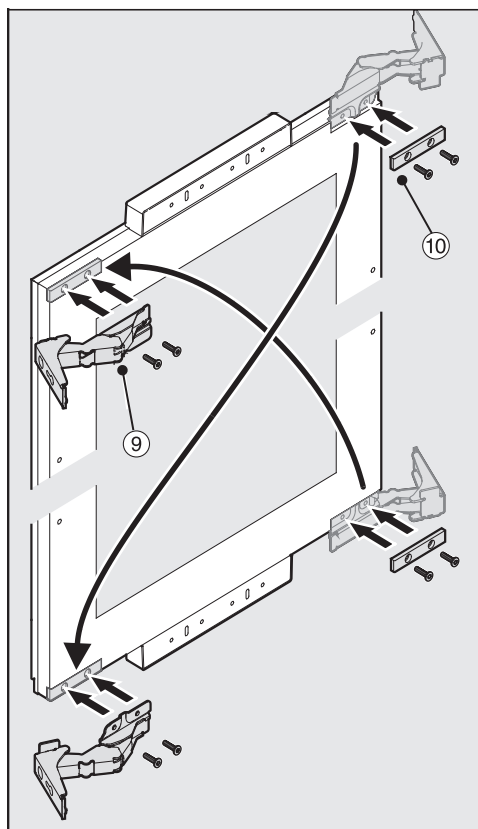
- Svitare di poco le viti inferiori e superiori dalle cerniere ⑤. Nel contempo lo sportello deve essere tenuto da una seconda persona.
- Smontare lo sportello dell'enoteca.
- Appoggiare lo sportello smontato con cautela su una base morbida.



- Svitare le cerniere ⑨ e le coperture ⑩ dallo sportello.

- Togliere i tappini ⑦ dallo sportello.
- Svitare il distanziatore ⑧ dallo sportello e avvitarlo ruotato di 180° sul lato opposto.
- Rimontare i tappini ⑦ sul lato opposto.

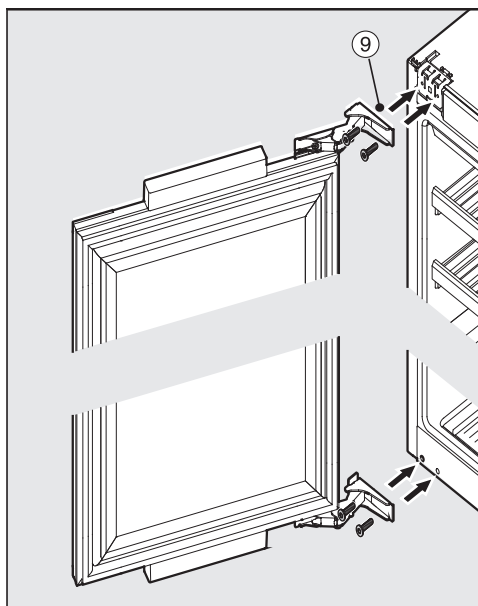
Installazione



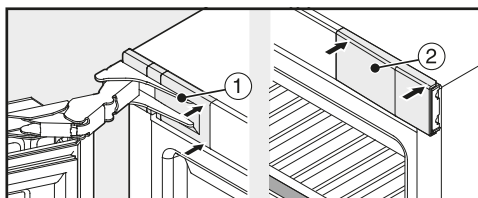
- Avvitare le cerniere ⑨ e le coperture ⑩ rispettivamente in posizione diagonale sul lato opposto.

 Pericolo di ferirsi!

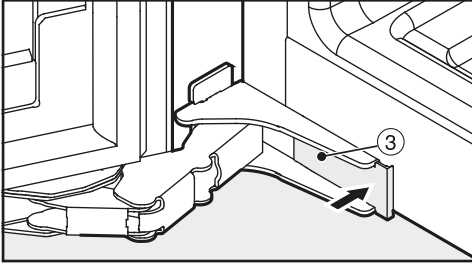
Una seconda persona deve afferrare lo sportello nel corso delle seguenti operazioni.



- Avvitare le viti in alto e in basso nelle cerniere ⑨.
- Per prima cosa avvitare bene le viti in basso e poi quelle in alto.



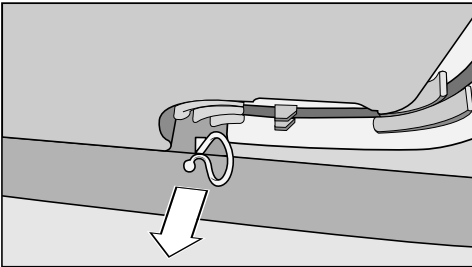
- Applicare le coperture ① e ② in alto e agganciarle.



- Applicare la copertura ③ in basso e agganciarla.
- Controllare se l'enoteca è posizionata in modo corretto e sicuro nella nicchia da incasso e se lo sportello si chiude correttamente.

Prima di incassare l'enoteca

- Prima di incassare l'enoteca prelevare gli accessori dall'interno.



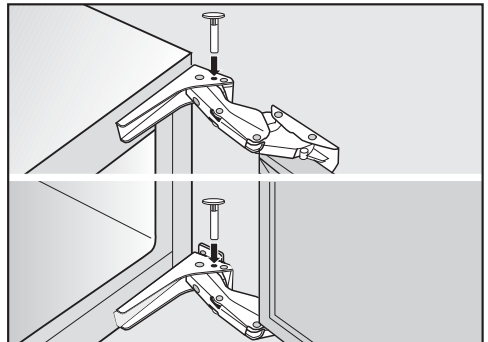
- Staccare il portacavo dal retro dell'apparecchio (a seconda del modello).

Di serie le cerniere dello sportello dell'enoteca sono registrate in modo che lo sportello possa essere aperto completamente.

Se l'angolare di apertura dello sportello dell'elettrodomestico dovesse essere limitato per motivi specifici, occorre registrarlo dalla cerniera.

Se lo sportello dovesse sbattere contro un muro limitrofo quando lo si apre, occorre limitare l'angolare di apertura dello sportello a ca. 90°.

Montare i perni per limitare l'angolo di apertura dello sportello prima di incassare l'enoteca.




- Inserire i perni allegati per delimitare lo sportello dall'alto nella cerniera.

L'angolo di apertura dello sportello è limitato a ca. 90°.

Installazione

Incassare l'enoteca

 Pericolo di danneggiamento e ferimento a causa dell'enoteca che si ribalta.

Se l'apparecchio viene incassato da una sola persona, sussiste pericolo di ferimento e danneggiamento.

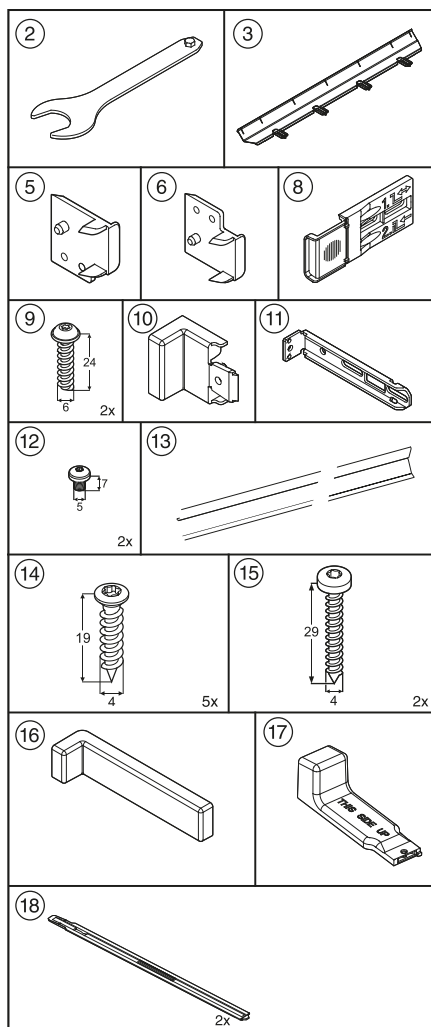
Incassare l'enoteca servendosi dell'aiuto di un'altra persona.

- Incassare l'enoteca solo in un mobile da cucina stabile, posizionato su un pavimento orizzontale e piano.
- La nicchia d'incasso deve essere registrata in orizzontale e in verticale.
- Rispettare assolutamente le fessure di aerazione e fuoriuscita dell'aria (v. "Installazione" par. "Aerazione e fuoriuscita dell'aria" e "Misure d'incasso").

L'enoteca è fornita con i seguenti pezzi di montaggio:

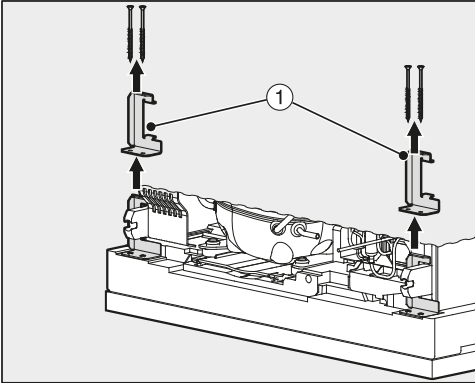
Tutti i pezzi di montaggio sono contrassegnati con dei numeri. La dicitura di ogni pezzo di montaggio è descritta anche nella rispettiva fase di montaggio.

- Per l'incasso dell'enoteca in una nicchia:




Tutte le fasi di montaggio sono indicate per un'enoteca con incernieratura a destra. Se la posizione delle cerniere è stata modificata a sinistra, tenerne conto al momento del montaggio.

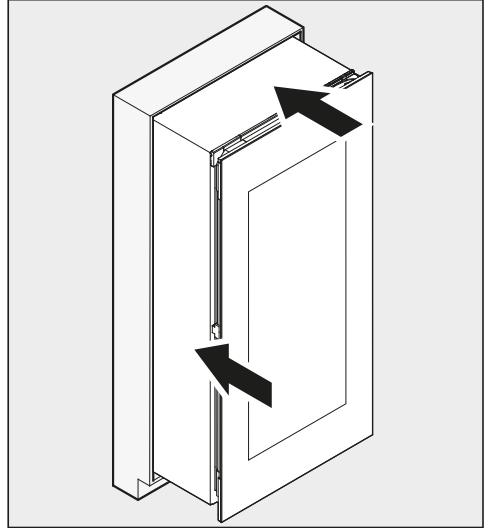
Preparare l'enoteca



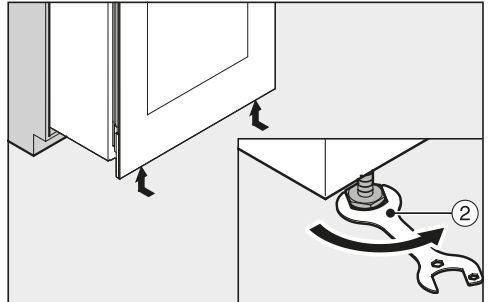
- Svitare sul retro dell'enoteca su entrambi i lati le sicurezze di trasporto ① e toglierle verso l'alto.
- Posare il cavo di alimentazione elettrica verso l'area della presa.

 Pericolo di incendio a causa di corto circuito.

Durante l'incasso dell'enoteca, accertarsi che il cavo elettrico non rimanga incastrato! Non mettere mai in funzione un'enoteca con cavo di alimentazione elettrico difettoso.

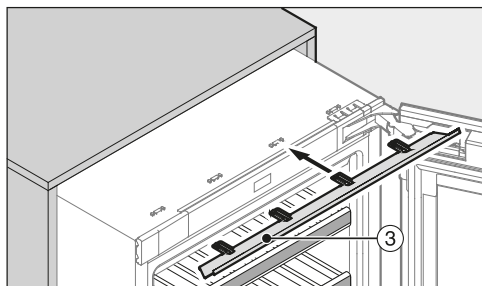


- Introdurre l'enoteca per due terzi nella nicchia d'incasso.

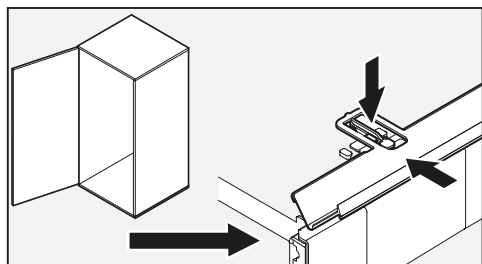


- Avvitare completamente i piedini anteriori dell'enoteca con l'ausilio della chiave a forcella allegata ②.

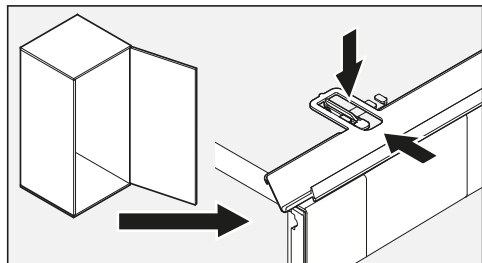
Installazione



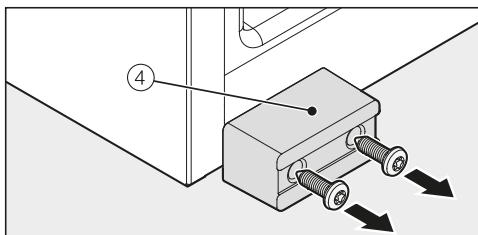
- Spingere il pannello di compensazione allegato ③ sul davanti nelle traversine dell'enoteca.



- Se l'enoteca ha un'incernieratura sinistra dello sportello, considerare la posizione delle linguette (v. immagine in alto).



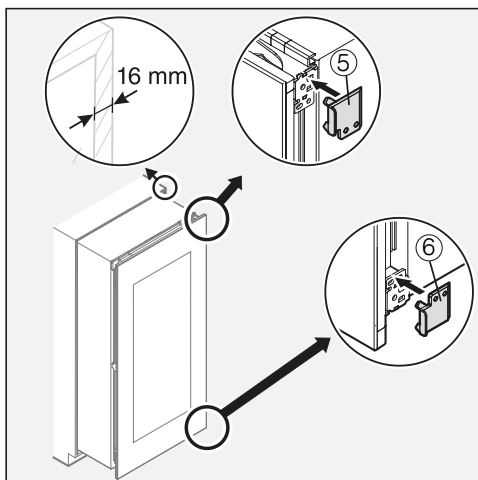
- Se l'enoteca ha un'incernieratura destra dello sportello, considerare la posizione delle linguette (v. immagine in alto).



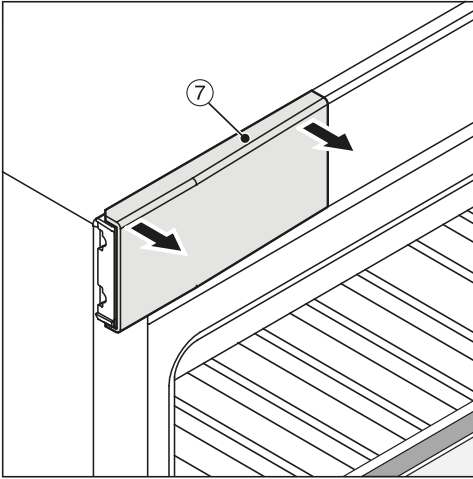
- Se ancora non è stato fatto, svitare le sicurezze di trasporto ④ sul davanti dell'elettrodomestico.

Suggerimento: Conservare le sicurezze di trasporto per un successivo eventuale spostamento dell'elettrodomestico.

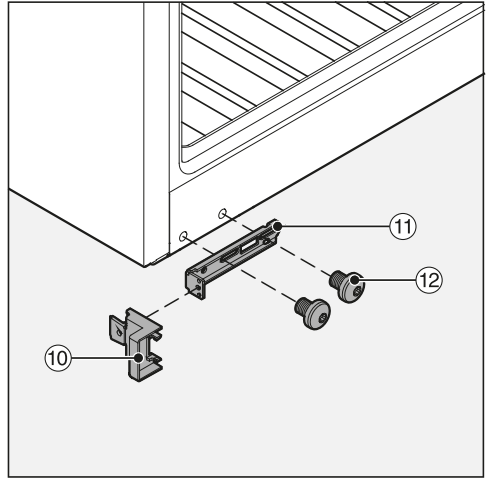
Solo per pareti del mobile spesse 16 mm:



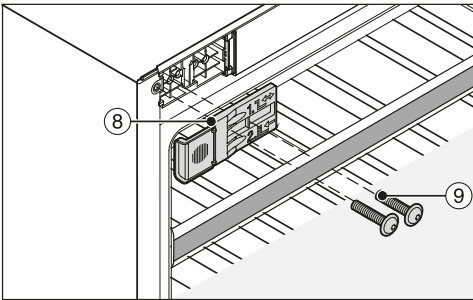
- Agganciare i distanziatori allegati ⑤ e ⑥ a destra sulla cerniera.
- Aprire lo sportello.



- Togliere la copertura superiore ⑦.



- Applicare il pezzo di battuta allegato ⑩ sull'angolare di fissaggio, anch'esso allegato ⑪.

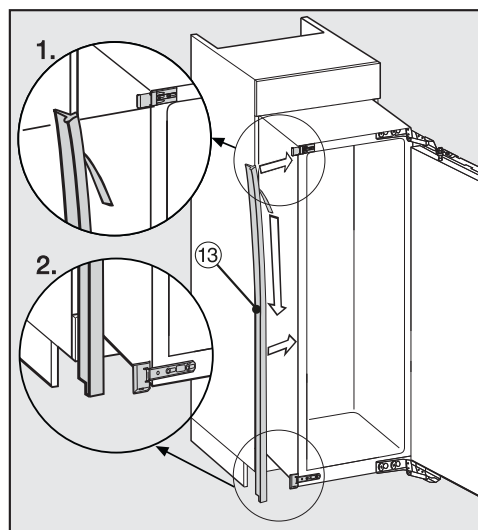


- Avvitare i due angolari di fissaggio allegati ⑧ con le viti allegate ⑨ in alto a sinistra sull'enoteca senza fissarle (1° e 3° foro da sinistra). Non stringere le viti in modo che il l'angolare di fissaggio ⑧ possa essere ancora spostato.

- Avvitare l'angolare di fissaggio ⑪ in basso sull'enoteca con le viti allegate ⑫ senza fissarle. Non stringere le viti ⑫ in modo che il pezzo possa essere ancora spostato.

- Introdurre l'enoteca per due terzi nella nicchia d'incasso.

Installazione

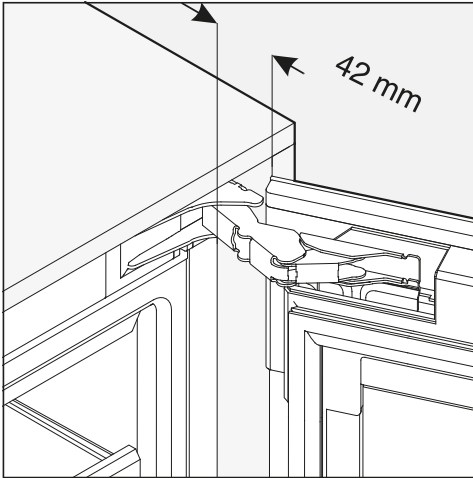


- Staccare la pellicola protettiva dal profilo adesivo ⑬.
- Incollare il profilo adesivo ⑬ a filo sul lato dell'elettrodomestico dal quale viene aperto lo sportello.
- 1. Applicare il profilo adesivo ⑬ sul bordo inferiore dell'angolare di fissaggio superiore.
- 2. Incollarlo per il lungo.
- Inserire se necessario i perni allegati per delimitare lo sportello dall'alto nella cerniera (v. "Registrare la cerniera dello sportello").

Incassare l'enoteca

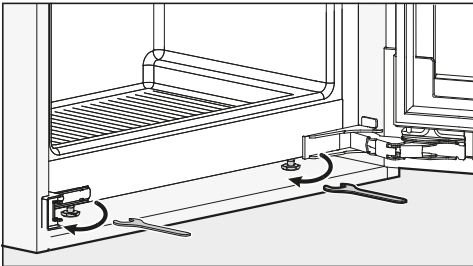
Se l'enoteca non viene inserita troppo nella nicchia di incasso, lo sportello non si chiude correttamente. Questo può causare la formazione di brina, acqua di condensa e altri guasti di funzionamento e di conseguenza aumentano i consumi energetici. Spingere l'enoteca nella nicchia d'incasso di modo che vi sia una distanza perimetrale di **42 mm** dal corpo dell'elettrodomestico fino al lato frontale delle pareti laterali del mobile.

- Inserire l'elettrodomestico nella nicchia d'incasso quel tanto che basta affinché gli angolari di fissaggio tocchino sopra e sotto il bordo anteriore della parete laterale del mobile.
- Per pareti del mobile **spesse 16 mm**:
gli elementi distanziatori toccano in alto e in basso sul bordo anteriore della parete laterale dei mobili.
- Per pareti del mobile **spesse 19 mm**:
i bordi anteriori della cerniera in alto e in basso sono allineati al bordo anteriore della parete laterale del mobile.
- Controllare nuovamente se gli angolari di fissaggio in alto e in basso poggiano sul bordo anteriore della parete laterale del mobile.

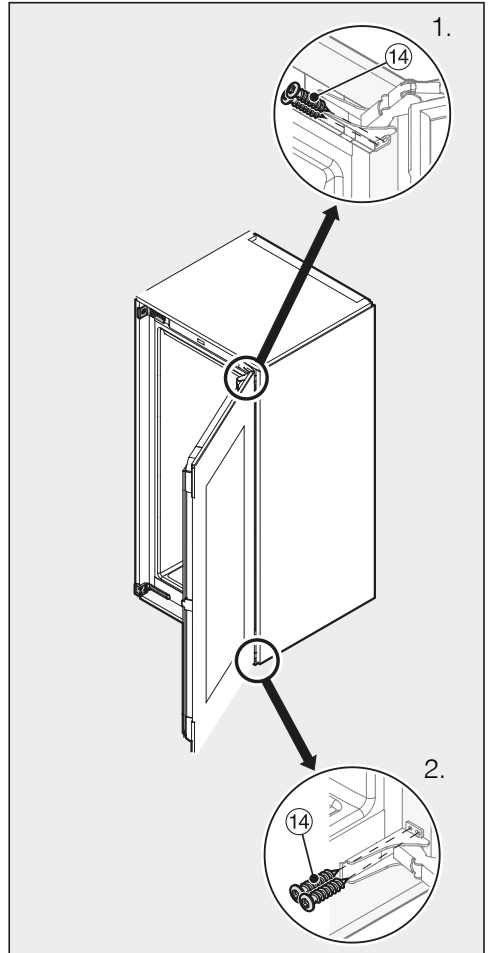


In questo modo si mantiene una distanza perimetrale di **42 mm** dai bordi anteriori delle pareti laterali del mobile.

- Chiudere lo sportello dell'elettrodomestico e registrare l'enoteca con metodo rispetto ai frontali dei mobili adiacenti.

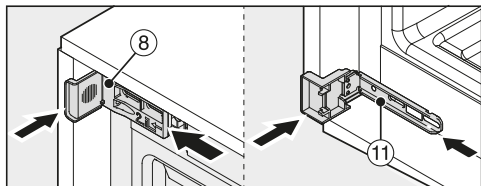


- Registrare l'enoteca se necessario in altezza rispetto ai frontali dei mobili adiacenti su entrambi i lati tramite i piedini e con la chiave a forcella in dotazione.

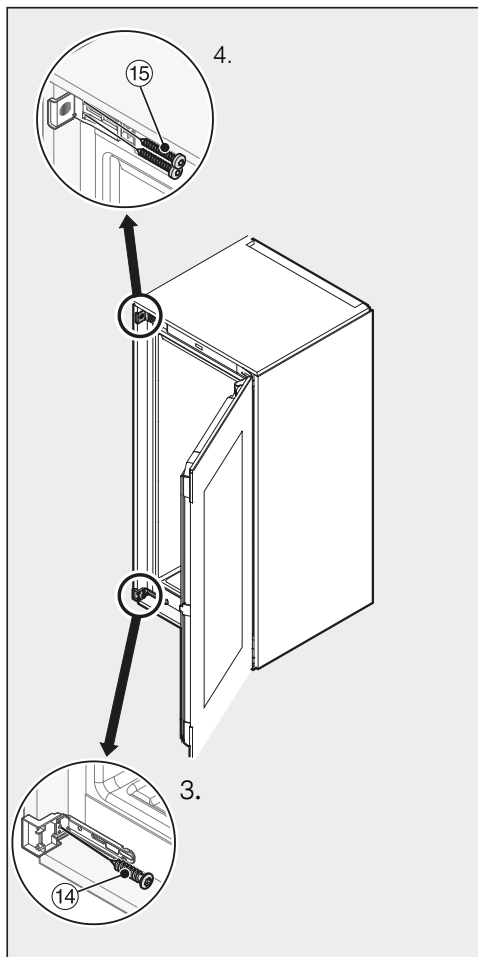


- Spingere l'elettrodomestico contro la parete del mobile, dal lato dell'incernieratura.
- Per collegare l'enoteca al mobile da incasso, avvitare dapprima le due viti per truciolare allegate (14) sul lato dell'incernieratura in alto e in basso attraverso le cerniere (1. + 2.).

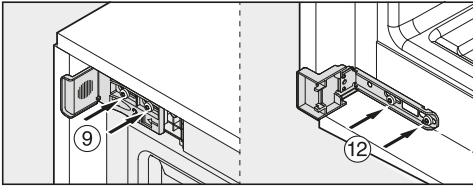
Installazione



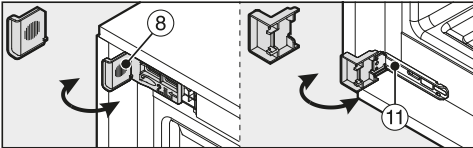
- Spostare gli angolari di fissaggio ⑧ e ⑪ quanto più possibile verso la parete del mobile.



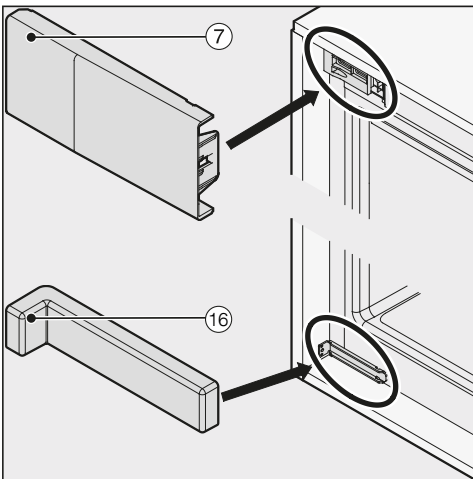
- Fissare poi l'elettrodomestico sull'altro lato al mobile da incasso, avvitando le viti per truciolare allegate ⑭ e ⑮ in basso e in alto tramite le cerniere (3. + 4.).



- Stringere le viti 9 e 12.

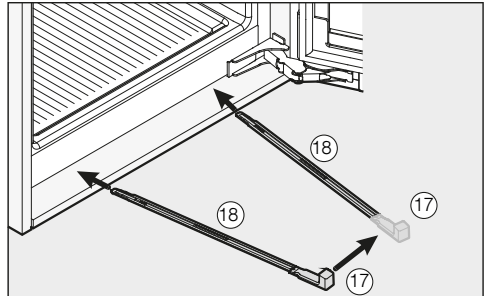


- Staccare le estremità sporgenti degli angolari di fissaggio 8 e 11. Non sono più necessarie e possono essere eliminate.

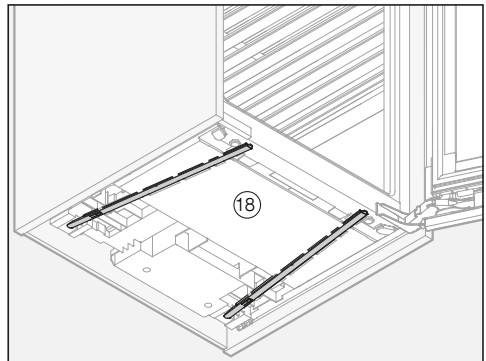


- Applicare la copertura 7 sull'angolare di fissaggio superiore.
- Applicare la copertura allegata 16 sull'angolare di fissaggio inferiore.

Per fissare ulteriormente l'enoteca nel mobile d'incasso inserire le guide stabilizzatrici allegate tra enoteca e base del mobile sul lato inferiore dell'elettrodomestico:



- Fissare dapprima la maniglia 17 su una delle guide stabilizzatrici 18.



- Inserire la guida stabilizzatrice 18 nel canale di introduzione finché non è più possibile spingerla oltre. Rimuovere la maniglia 17, posizionarla sull'altra guida allegata, e inserire anche questa.

Suggerimento: Importante! Conservare la maniglia 17 se si vuole nuovamente incassare l'enoteca in un secondo momento.

Installazione

- Controllare se l'enoteca è posizionata in modo corretto e sicuro nella nicchia da incasso e se lo sportello si chiude correttamente.

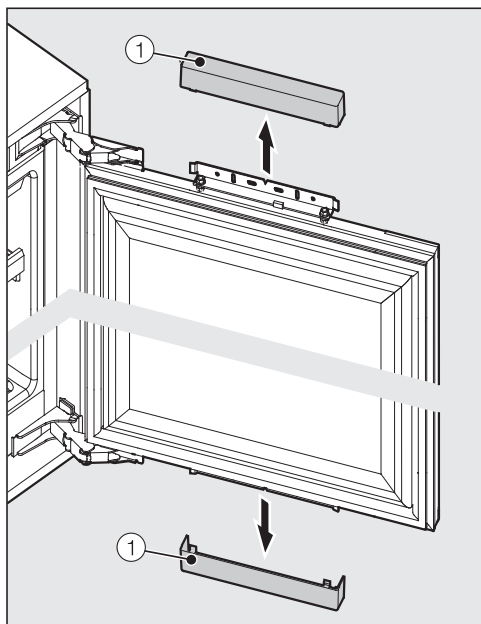
Montare l'antina del mobile

Il bordo superiore dell'anta del mobile deve essere all'altezza delle ante dei mobili adiacenti se l'apparecchio si incassa in una fila di mobili.

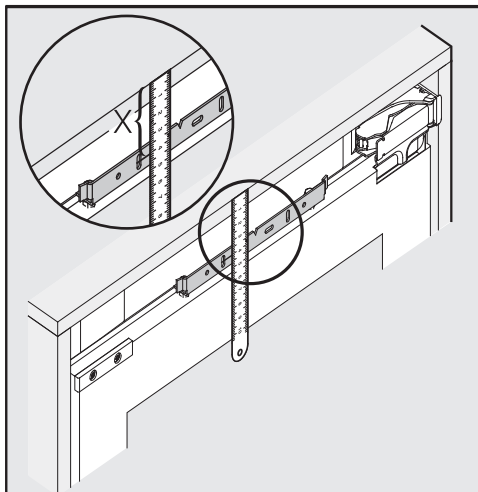
L'anta del mobile deve essere montata regolarmente e non deve presentare tensioni.

Le viti per il montaggio dell'anta del mobile e le coperture delle fessure sono presenti tra gli accessori forniti.

- Aprire lo sportello.

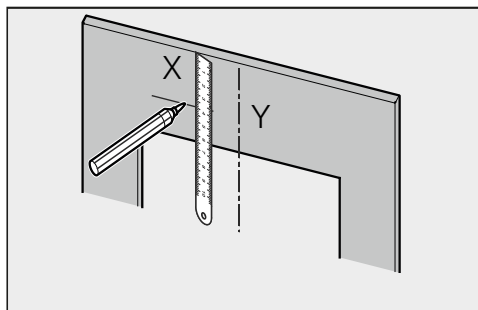


- Rimuovere le coperture ① dalla parte superiore ed inferiore dello sportello.

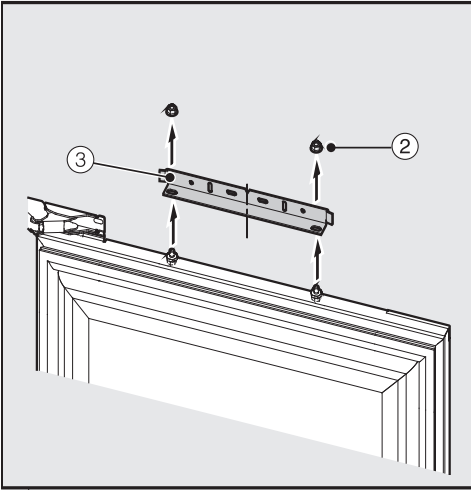


- Misurare la distanza X tra il bordo superiore dell'anta superiore e il centro dei fori oblunghi verticali nella traversa di fissaggio.

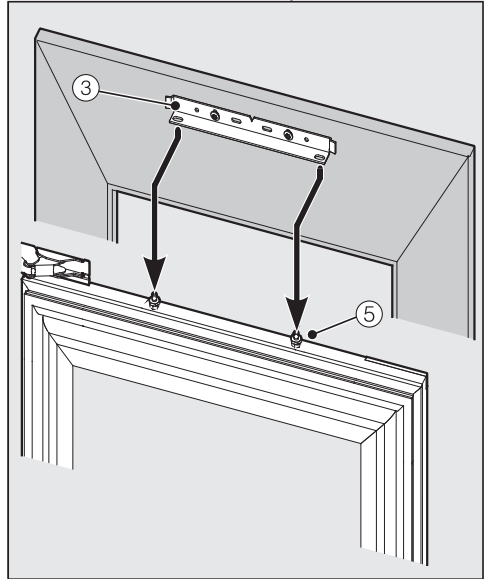
- Posizionare l'anta del mobile da montare con la parte interna rivolta verso l'alto su una superficie stabile (per evitare graffi stendervi sotto una coperta).



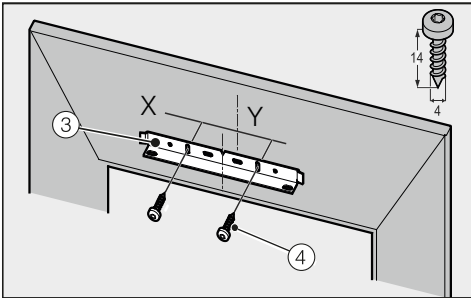
- Contrassegnare la distanza X sulla parte interna dell'anta del mobile.
- Trovare e contrassegnare anche il centro verticale Y dell'anta del mobile.



- Svitare i dadi (2) e togliere la traversa di fissaggio (3) dallo sportello.

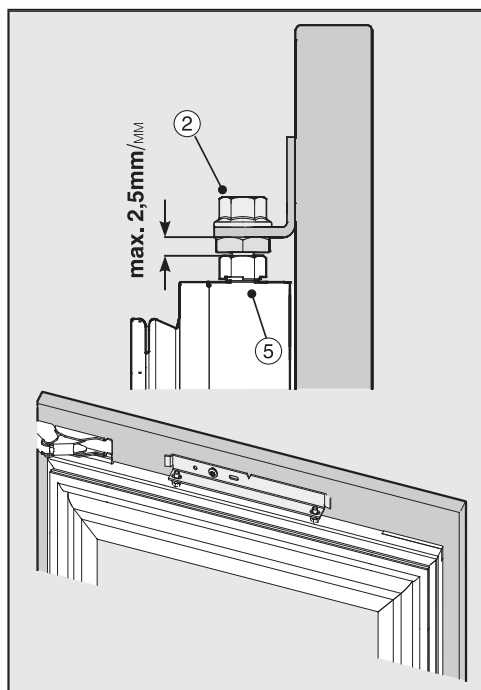


- Aprire lo sportello dell'apparecchio e agganciare l'anta del mobile con la traversa di fissaggio (3) dall'alto sui perni filettati (5).

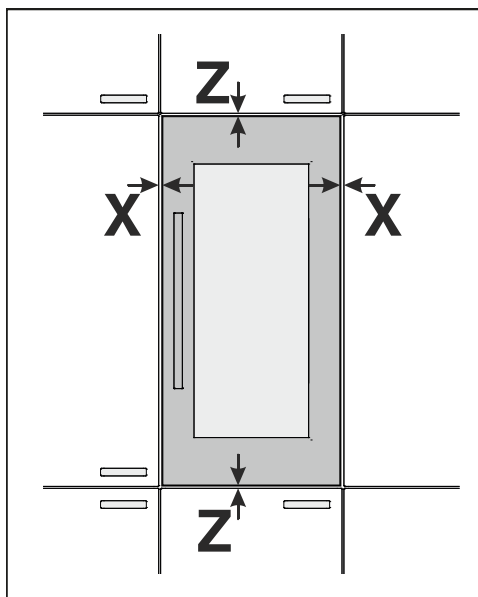


- Posizionare la traversa di fissaggio (3) in base ai contrassegni sullo sportello e avvitare con le due viti fornite (4).

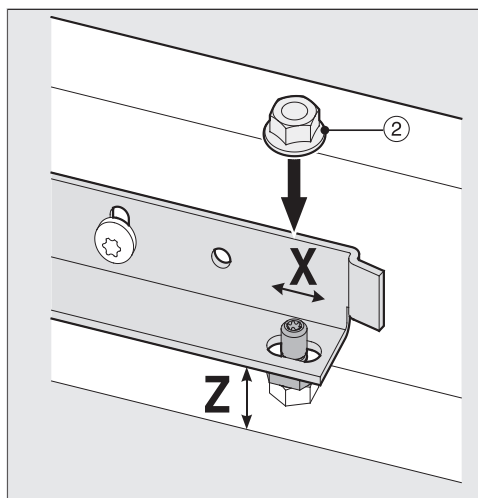
Installazione



- Avvitare leggermente i dadi ② sui perni filettati ⑤. Non stringere ancora i dadi.

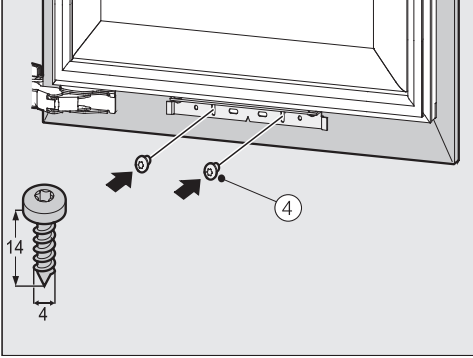


- Chiudere lo sportello e controllare la distanza rispetto alle ante dei mobili adiacenti. La distanza deve essere uguale.

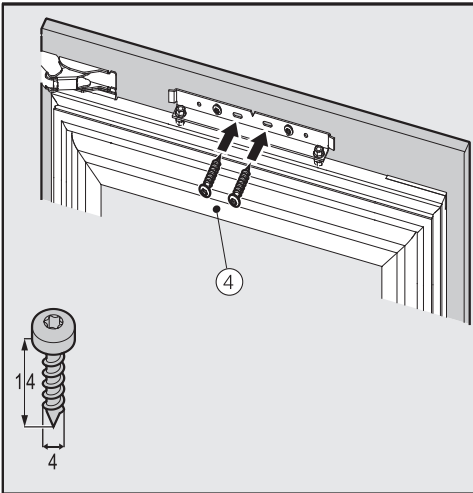


- Registrare lo sportello lateralmente X ed eventualmente in altezza Y con i perni filettati.

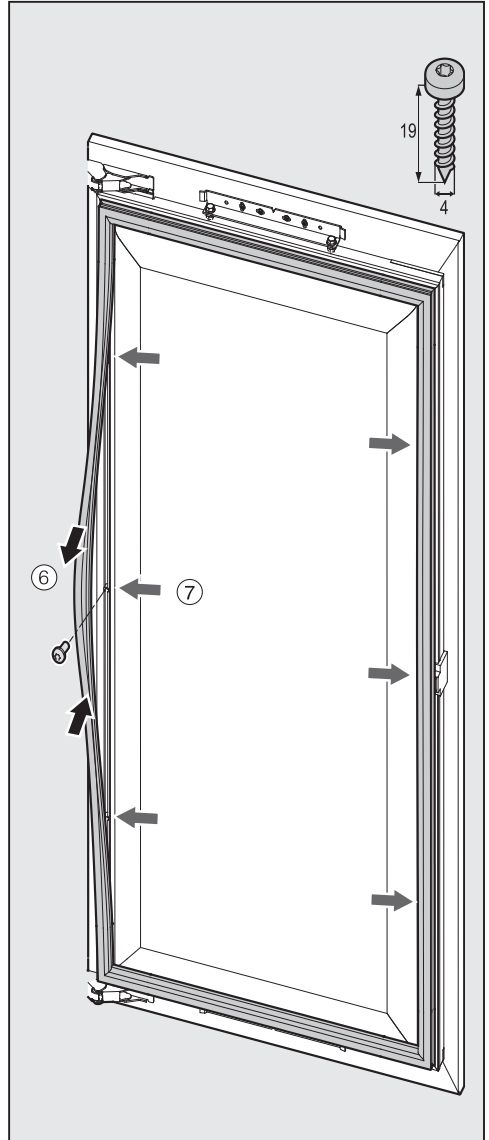
- Chiudere lo sportello e controllare la distanza rispetto alle ante dei mobili adiacenti.
- Stringere i dadi superiori ②. In questo modo si fissa lo sportello.



- Fissare ora l'anta del mobile allo sportello con le viti in dotazione ④.

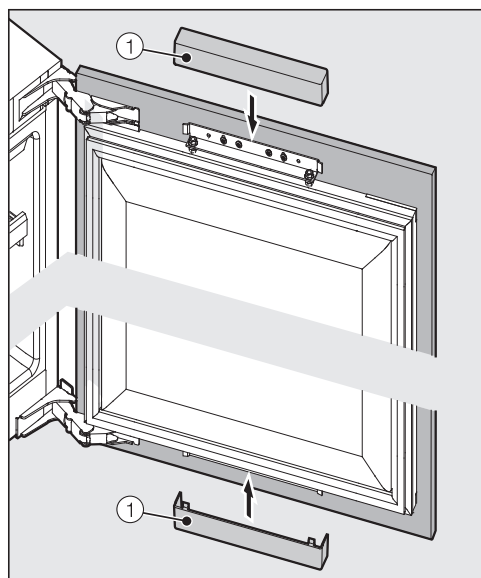


- Fissare l'anta del mobile in alto ancora una volta con le viti in dotazione ④.



- Togliere la guarnizione ⑥ dello sportello con cautela e metterla da parte; fissare l'anta del mobile allo sportello su entrambi i lati stringendo rispettivamente per tre volte le viti fornite ⑦.

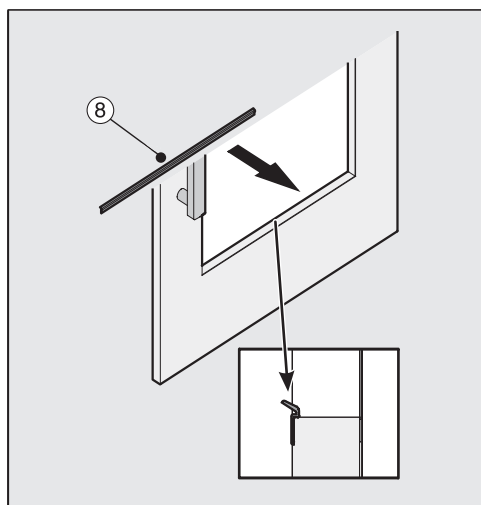
Installazione



L'enoteca è stata incassata correttamente se:

- lo sportello si chiude correttamente.
 - Lo sportello non tocca il mobile d'incasso.
 - La guarnizione nell'angolo superiore dalla parte della maniglia aderisce bene.
- Per la verifica introdurre una torcia elettrica accesa nell'enoteca e chiudere lo sportello. Oscurare l'ambiente e controllare se sui lati dell'elettrodomestico si intravede la luce. In caso affermativo, controllare le singole fasi di montaggio.

- Applicare di nuovo le coperture ① in alto e in basso sullo sportello.




- Collocare la copertura fornita ⑧ nella fessura tra l'anta del mobile e lo sportello.

Allacciamento elettrico

L'enoteca viene fornita pronta per essere allacciata alla rete elettrica tramite presa di sicurezza (Schuko).


Posizionare l'enoteca in modo tale che la presa risulti accessibile. Se la presa non fosse accessibile, assicurarsi che al momento dell'installazione sia presente un dispositivo di separazione per ogni polo.

 Pericolo di incendio in caso di surriscaldamento.

Il collegamento dell'apparecchio a prese multiple e prolunghe può causare un sovraccarico dei cavi.

Per ragioni di sicurezza non utilizzare prese multiple e prolunghe.

L'impianto elettrico deve essere realizzato a regola d'arte (VDE 0100) e nel rispetto delle norme vigenti!

Per motivi di sicurezza si consiglia l'uso di un interruttore automatico differenziale (RCD) del tipo  nell'impianto della casa per l'allacciamento elettrico dell'enoteca.

Se il cavo di alimentazione elettrica è danneggiato, sostituirlo con un cavo speciale dello stesso tipo (disponibile presso il servizio di assistenza tecnica Miele). Per motivi di sicurezza è necessario che la sostituzione sia effettuata da personale specializzato o dal servizio di assistenza tecnica Miele.

Per l'assorbimento nominale e la protezione, vedere le istruzioni d'uso oppure la targhetta dati. Confrontare questi dati con i dati dell'allacciamento elettrico in loco.

In caso di dubbi rivolgersi a un elettricista qualificato.

L'apparecchio non può essere allacciato agli inverter a isola, utilizzati solitamente per fonti di energia alternative, per es. energia solare. All'atto dell'accensione dell'enoteca si verificherebbe uno spegnimento di sicurezza a causa dei picchi di tensione. L'elettronica potrebbe danneggiarsi.

Informazioni per i rivenditori

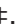
Modalità fiera

L'enoteca può essere presentata presso i rivenditori o nelle sale espositive con la modalità fiera. In questo caso sono attivi i comandi e l'illuminazione interna dell'enoteca, mentre il compressore rimane spento, quindi l'apparecchio non raffredda.


Accendere la modalità fiera




- Spegnere l'enoteca toccando il tasto On/Off.

A display scompare l'indicazione della temperatura, mentre compare il simbolo di allacciamento alla rete elettrica .







- Tenere premuto il tasto .



- Inoltre premere una volta il tasto On/Off (senza rilasciare il tasto .



- Continuare a premere il tasto , finché a display compare il simbolo .
- Rilasciare il tasto .


È attiva la modalità fiera, a display è acceso il simbolo .

Spegnimento modalità fiera




Il simbolo  è acceso a display.



- Premere il tasto impostazioni.



A display compaiono tutti i simboli, il simbolo  lampeggia.



- Premere ripetutamente i tasti per impostare la temperatura ( o ) , finché a display lampeggia il simbolo .



- Premere il tasto OK, per confermare la selezione effettuata.

A display lampeggia  (significato: modalità fiera attiva), il simbolo  è acceso.



- Premere il tasto \checkmark o \wedge , di modo che a display appaia \square (significato: modalità fiera disattivata).



- Premere il tasto OK, per confermare la selezione effettuata.

Si memorizza l'impostazione selezionata, il simbolo \blacksquare lampeggia.



- Premere il tasto impostazioni, per uscire dalla modalità impostazioni. Altrimenti dopo ca. un minuto l'elettronica esce automaticamente dalla modalità impostazioni.

La modalità fiera è disattiva, il simbolo \blacksquare si spegne.

Garanzia Italia

Oltre ai diritti di garanzia riconosciuti per legge al consumatore nei confronti del venditore, Miele Italia concede all'acquirente un'ulteriore garanzia convenzionale, qui di seguito definita.

I Durata e decorrenza

1. La garanzia è concessa per un periodo di 24 mesi:
 - a) sugli elettrodomestici impiegati per uso domestico;
 - b) sulle macchine Professional impiegate per attività professionali.
2. La garanzia decorre dalla data riportata sul documento d'acquisto dell'apparecchio (ad es. scontrino fiscale o fattura).

L'erogazione di servizi e la consegna di pezzi di ricambio in virtù della presente garanzia non comportano un prolungamento del periodo di garanzia.

II Premessa

1. L'apparecchio è stato acquistato in un negozio autorizzato o direttamente da Miele in un Paese appartenente all'Unione Europea, in Svizzera o Norvegia e ivi installato.
2. Su richiesta dell'assistenza tecnica Miele autorizzata l'acquirente è tenuto a esibire il documento d'acquisto.

III Contenuto e ambito

1. Eventuali difetti dell'apparecchio denunciati saranno eliminati entro un adeguato arco temporale senza alcun costo per il cliente mediante riparazione o sostituzione del pezzo difettoso. A tal fine i costi insorti per il trasporto, la manodopera, i pezzi di ricambio sono a carico di Miele Italia. I pezzi o gli apparecchi sostituiti diventano proprietà di Miele Italia.
2. La garanzia non contempla ulteriori diritti al risarcimento danni a carico di Miele Italia, salvo l'assistenza tecnica Miele autorizzata agisca con dolo o colpa grave.
3. Si esclude la consegna di materiali di consumo e accessori.

IV Limiti

Dalla presente garanzia non sono coperti difetti o anomalie da ricondursi a:

1. posizionamento o installazione scorretti, ad es. per la non osservanza delle disposizioni di sicurezza o delle istruzioni d'uso, d'installazione e di montaggio.
2. uso improprio, impiego o sollecitazioni scorretti, ad es. l'uso di detersivi, detergenti o prodotti chimici inadatti.
3. specifiche tecniche relative a un apparecchio acquistato in un altro Paese dell'Unione Europea, in Svizzera o Norvegia, che ne limitano l'utilizzo o ne consentono un uso parziale in Italia.
4. influssi esterni, ad es. danni dovuti a trasporto, urti, condizioni meteorologiche o altri fenomeni naturali.
5. esecuzione di riparazioni o modifiche da parte di tecnici non formati e autorizzati da Miele.
6. impiego di pezzi di ricambio non originali Miele, così come accessori non autorizzati da Miele.
7. lampadine difettose e rottura di parti in vetro.
8. oscillazioni di corrente e di tensione superiori o inferiori ai limiti di tolleranza indicati dalla casa produttrice.
9. non osservanza degli interventi di cura e manutenzione indicati nelle istruzioni d'uso.

V Riservatezza dei dati

I dati personali saranno utilizzati esclusivamente per l'espletamento dell'incarico e ai fini della presente garanzia nel pieno rispetto del Codice in materia di protezione dei dati personali ai sensi del decreto legislativo 30 giugno 2003, n. 196.

Miele Italia S.r.l. Strada di Circonvallazione 27 - 39057 Appiano (BZ - Italia)

Il Contact Center è a disposizione per una consulenza personalizzata sui nostri prodotti per rispondere con competenza e professionalità a qualsiasi richiesta di informazione.

Il consumatore può inoltre essere messo automaticamente in contatto con il centro di assistenza tecnica autorizzato più vicino per richiedere un intervento.

Per gettare uno sguardo sul mondo Miele e lasciarsi coinvolgere dall'eleganza e dalla funzionalità dei nostri elettrodomestici, ma anche per conoscere gli accessori, i servizi e vantaggi esclusivi che Miele riserva ai suoi clienti.

Miele Italia S.r.l.

Strada di Circonvallazione, 27
39057 S. Michele-Appiano (BZ)

Centri di assistenza tecnica autorizzati Miele in tutte le regioni italiane.

Produttore: Miele & Cie. KG, Carl-Miele-Straße 29, 33332 Gütersloh - Germania



Servizio Clienti

0471 670505



www.miele.it

info@miele.it

KWT 6722 iS

it-IT

M.-Nr. 11 079 890 / 01