





Οδηγίες χρήσης και τοποθέτησης Συντηρητής κρασιών



Διαβάστε **οπωσδήποτε** τις οδηγίες χρήσης πριν από την τοποθέτηση - σύνδεση - αρχική λειτουργία.
Έτσι προστατεύετε τον εαυτό σας και αποφεύγετε βλάβες στη συσκευή.

Πίνακας περιεχομένων

Υποδείξεις ασφαλείας.....	5
Προστασία περιβάλλοντος	15
Εξοικονόμηση ενέργειας	16
Περιγραφή συσκευής	17
Πίνακας χειρισμού	17
Επεξήγηση των συμβόλων.....	18
Ορθή χρήση του μηχανισμού υποβοήθησης ανοίγματος της πόρτας.....	20
Εξαρτήματα	21
Συνοδευτικά εξαρτήματα.....	21
Πρόσθετα εξαρτήματα.....	21
Λειτουργία και διακοπή λειτουργίας του συντηρητή	22
Πριν από την αρχική λειτουργία	22
Χειρισμός του συντηρητή κρασιών	22
Λειτουργία του συντηρητή.....	22
Απενεργοποίηση του συντηρητή κρασιών.....	23
Σε περίπτωση παρατεταμένης απουσίας.....	24
Προγραμματισμός άλλων ρυθμίσεων	25
Κλειδωμα λειτουργίας 	25
Ηχητικά σήματα 	26
Φωτεινότητα της οθόνης 	27
Η βέλτιστη θερμοκρασία και ποιότητα αέρα	29
Η θερμοκρασία	29
Ρύθμιση θερμοκρασίας.....	30
Δυνατότητες ρύθμισης θερμοκρασίας.....	31
Ένδειξη θερμοκρασίας	31
Ποιότητα και υγρασία αέρα	32
Χρήση DynaCool (σταθερή υγρασία αέρα) 	32
Ανανέωση αέρα μέσω του φίλτρου Active AirClean Filter	33
Συναγερμός θερμοκρασίας και συναγερμός πόρτας	34
Φωτισμός παρουσίασης	36
Λειτουργία και διακοπή λειτουργίας του φωτισμού παρουσίασης	36
Ρύθμιση της φωτεινότητας του φωτισμού παρουσίασης	36
Ρύθμιση διάρκειας φωτισμού του φωτισμού παρουσίασης	37

Συντήρηση κρασιών	39
Ξύλινα ράφια	40
Μετατόπιση ξύλινων ραφιών	40
Εφαρμογή των ξύλινων ραφιών	41
Αναγραφή είδους στα ξύλινα ράφια	42
Τοποθέτηση της τρισδιάστατης παρουσίασης δαπέδου	42
Μέγιστη χωρητικότητα.....	44
Το σετ εργαλείων κρασιού	49
Ρύθμιση του SommelierSet	49
Τοποθέτηση καλυμμάτων για τις συρόμενες ράγες	49
Τοποθέτηση στηρίγματος ποτηριών.....	50
Τοποθέτηση στηρίγματος μπουκαλιών.....	50
Αυτόματη απόψυξη συσκευής	51
Καθαρισμός και περιποίηση	52
Υποδείξεις για το καθαριστικό.....	52
Πριν από τον καθαρισμό του συντηρητή κρασιών.....	53
Εσωτερικός χώρος, εξαρτήματα, πόρτα συσκευής	53
Καθαρισμός εγκάρσιων τομών αερισμού και εξαερισμού	54
Καθαρισμός φλάντζας πόρτας	54
Μετά τον καθαρισμό.....	54
Φίλτρο Active AirClean	55
Αλλαγή του φίλτρου Active AirClean.....	55
Τι πρέπει να κάνετε, όταν	57
Ανάλυση αιτίας θορύβων	62
Service	63
Επικοινωνία σε περίπτωση βλάβης	63
Βάση δεδομένων EPREL	63
Εγγύηση	63
Εγκατάσταση	64
Χώρος τοποθέτησης	64
Ανοχή επιβάρυνσης του δαπέδου του ντουλαπιού εντοιχισμού	66
Κατηγορία κλίματος	67
Τοποθέτηση Side-by-side	67
Αερισμός και εξαερισμός	68
Διαστάσεις εντοιχισμού.....	69
Ρύθμιση μεντεσέδων.....	70
Αλλαγή ανοίγματος πόρτας.....	71

Πίνακας περιεχομένων

Εντοιχισμός συντηρητή κρασιών	78
Πριν από τον εντοιχισμό του συντηρητή κρασιών	78
Προετοιμασία του συντηρητή κρασιών.....	80
Ηλεκτρική σύνδεση.....	91
Πληροφορίες για εμπόρους	92
Εκθεσιακή ρύθμιση ■	92

Ο συγκεκριμένος συντηρητής κρασιών ανταποκρίνεται πλήρως στις ισχύουσες προδιαγραφές ασφαλείας. Η παραβίαση της σωστής χρήσης της συσκευής είναι επικίνδυνη για τον χειριστή και για τη συσκευή.

Διαβάστε τις οδηγίες χρήσης και τοποθέτησης προσεκτικά, πριν θέσετε σε λειτουργία τον συντηρητή. Μέσα σε αυτές υπάρχουν σημαντικές υποδείξεις για την τοποθέτηση, την ασφάλεια, τη χρήση και τη συντήρηση. Έτσι προστατεύετε τον εαυτό σας αλλά και τη συσκευή από οποιαδήποτε βλάβη.

Σύμφωνα με τις προδιαγραφές IEC 60335-1 η εταιρεία Miele τονίζει κατηγορηματικά, ότι θα πρέπει οπωσδήποτε να διαβάσετε και να ακολουθείτε το κεφάλαιο για την τοποθέτηση της συσκευής καθώς και τις υποδείξεις ασφαλείας.

Ο κατασκευαστής δεν μπορεί να θεωρηθεί υπεύθυνος για βλάβες που προκύπτουν από λανθασμένη χρήση ή μη τήρηση αυτών των υποδείξεων.

Φυλάσσετε και ακολουθείτε πάντα τις οδηγίες χρήσης και σε περίπτωση αλλαγής του ιδιοκτήτη της συσκευής, μην παραλείψετε να του παραδώσετε και τις οδηγίες χρήσης.

 Κίνδυνος τραυματισμού από σπασμένο γυαλί.

Εάν ο συντηρητής τοποθετηθεί σε υψόμετρο μεγαλύτερο από 1.500 m., το τζάμι της πόρτας μπορεί να σπάσει λόγω αλλαγών στις συνθήκες πίεσης του αέρα.

Οι αιχμηρές άκρες των θραυσμάτων μπορεί να προκαλέσουν σοβαρούς τραυματισμούς.

Υποδείξεις ασφαλείας

Χρήση σύμφωνα με τους κανονισμούς

- ▶ Η συσκευή αυτή είναι κατασκευασμένη μόνο για οικιακή χρήση ή για παρόμοια χρήση σε άλλους χώρους, όπως π.χ.
 - σε μαγαζιά, γραφεία και άλλους εργασιακούς χώρους
 - σε αγροκτήματα
 - από πελάτες σε καλοκαιρινά ενοικιαζόμενα διαμερίσματα ή παρόμοιες εξοχικές εγκαταστάσεις.

Η συσκευή αυτή δεν προορίζεται για χρήση σε εξωτερικούς χώρους.

- ▶ Η συσκευή αυτή είναι κατασκευασμένη μόνο για οικιακή χρήση. Χρησιμοποιείται για τη διατήρηση των κρασιών. Οποιαδήποτε άλλη χρήση δεν επιτρέπεται.

- ▶ Η συσκευή δεν είναι κατάλληλη για την αποθήκευση και ψύξη φαρμάκων, πλάσματος αίματος, εργαστηριακών παρασκευασμάτων ή παρόμοιων υλικών και προϊόντων που χρησιμοποιούνται ως βάση για την παρασκευή ιατρικών προϊόντων. Μια κακή χρήση της συσκευής μπορεί να προκαλέσει ζημιά στα αποθηκευμένα προϊόντα ή να τα καταστρέψει. Η συσκευή δεν είναι κατάλληλη για λειτουργία σε περιοχές όπου προκαλούνται εκρήξεις.

Η εταιρεία Miele δεν ευθύνεται για βλάβες που μπορεί να προκύψουν από λανθασμένη χρήση της συσκευής ή μη τήρηση των υποδείξεων ασφαλείας.

- ▶ Δεν επιτρέπεται η χρήση της συσκευής από άτομα (συμπεριλαμβανομένων των παιδιών), τα οποία λόγω της ψυχικής ή διανοητικής τους κατάστασης, της έλλειψης εμπειρίας ή λόγω άγνοιας δεν είναι σε θέση να τη χειριστούν με ασφάλεια. Επιτρέπεται μόνο υπό την επιτήρηση ή τις οδηγίες ενός άλλου υπεύθυνου ατόμου.

Αυτά τα άτομα επιτρέπεται να χρησιμοποιήσουν τη συσκευή χωρίς επιτήρηση, μόνο όταν τους δοθούν οι κατάλληλες οδηγίες, ώστε να μπορούν να τη χρησιμοποιήσουν με ασφάλεια. Πρέπει να αναγνωρίζουν και να καταλαβαίνουν τους πιθανούς κινδύνους ενός λάθους χειρισμού.

Προστασία για τα παιδιά

- ▶ Πρέπει να κρατάτε μακριά από τη συσκευή παιδιά κάτω των 8 ετών, εκτός εάν βρίσκονται διαρκώς υπό την επιτήρησή σας.
- ▶ Παιδιά άνω των 8 ετών επιτρέπεται να χρησιμοποιήσουν τον συντηρητή κρασιών χωρίς επιτήρηση, μόνο όταν τους δοθούν οι κατάλληλες οδηγίες σχετικά με τον συντηρητή, ώστε να μπορούν να τον χρησιμοποιήσουν με ασφάλεια. Πρέπει να αναγνωρίζουν και να καταλαβαίνουν τους πιθανούς κινδύνους ενός λάθος χειρισμού.
- ▶ Τα παιδιά δεν επιτρέπεται να καθαρίζουν τη συσκευή και να κάνουν εργασίες συντήρησης σε αυτή χωρίς επιτήρηση.
- ▶ Επιτηρείτε πάντα τα παιδιά που παίζουν κοντά στη συσκευή και μην τα αφήνετε ποτέ να παίζουν με αυτή.
- ▶ Κίνδυνος ασφυξίας! Τα παιδιά μπορεί κατά το παιχνίδι να τυλιχτούν στο υλικό συσκευασίας (π.χ. μεμβράνη) ή να το βάλουν στο κεφάλι τους και πάθουν ασφυξία. Κρατάτε τα παιδιά μακριά από τα υλικά συσκευασίας. Κρατάτε το υλικό συσκευασίας μακριά από τα παιδιά.

Υποδείξεις ασφαλείας

Τεχνική ασφάλεια

► Το κύκλωμα ψυκτικού υγρού έχει ελεγχθεί ως προς τη στεγανότητα. Ο συντηρητής κρασιών συμμορφώνεται με τις σχετικές διατάξεις ασφαλείας καθώς και με τις ισχύουσες οδηγίες της Ε.Ε.



► Αυτή η συσκευή περιέχει το ψυκτικό μέσο ισοβουτάνιο (R600a), ένα φυσικό αέριο ιδιαίτερα φιλικό προς το περιβάλλον αλλά εύφλεκτο. Το ψυκτικό μέσο δεν βλάπτει τη στιβάδα του όζοντος και δεν αυξάνει το φαινόμενο του θερμοκηπίου.

Η χρήση αυτού του φιλικού προς το περιβάλλον ψυκτικού υγρού προκάλεσε εν μέρει μια αύξηση των θορύβων λειτουργίας. Εκτός από τους θορύβους λειτουργίας του συμπιεστή μπορεί να προκύψουν θόρυβοι κατά τη ροή σε ολόκληρο το κύκλωμα ψύξης. Τα φαινόμενα αυτά δεν μπορούν δυστυχώς να αποφευχθούν, δεν επηρεάζουν όμως την απόδοση της συσκευής.

Προσέχετε κατά τη μεταφορά και κατά τον εντοιχισμό ή την τοποθέτηση της συσκευής, ώστε να μην υποστούν ζημιές τα μέρη του κυκλώματος ψύξης. Ψυκτικό μέσο το οποίο ξεχύνεται μπορεί να προκαλέσει τραυματισμούς στα μάτια.

Σε περίπτωση ζημιών:

- Αποφεύγετε ανοιχτή φωτιά ή πηγές καύσης.
- Αποσυνδέστε τον συντηρητή κρασιών από το δίκτυο ρεύματος.
- Φρεσκάρετε για λίγα λεπτά τον αέρα στο δωμάτιο που βρίσκεται η συσκευή.
- Ειδοποιείτε το Miele Service.

- ▶ Όσο περισσότερο ψυκτικό υλικό περιέχει μια συσκευή, τόσο μεγαλύτερος πρέπει να είναι ο χώρος που θα την τοποθετήσετε. Για να μην υπάρχει κίνδυνος δημιουργίας εύφλεκτου μίγματος αερίου με ατμοσφαιρικό αέρα σε τυχόν διαρροή ψυκτικού υλικού, στο δωμάτιο που θα τοποθετήσετε τη συσκευή πρέπει να υπάρχει η αναλογία χώρου 1 μ.³ προς 11 γρ. ψυκτικού υλικού. Στοιχεία για το ψυκτικό υλικό θα βρείτε στην πινακίδα τύπου της συσκευής.
- ▶ Πριν από τη σύνδεση της συσκευής, σιγουρευτείτε, ότι τα στοιχεία ηλεκτρικής σύνδεσης (ασφάλεια, τάση και συχνότητα), που αναγράφονται στην πινακίδα τύπου, συμφωνούν με το ηλεκτρικό σας δίκτυο. Αυτά τα στοιχεία πρέπει οπωσδήποτε να συμφωνούν, για να μην προκληθούν βλάβες στη συσκευή. Συγκρίνετε αυτά τα στοιχεία πριν τη σύνδεση. Αν έχετε αμφιβολίες ρωτήστε τον ηλεκτρολόγο σας.
- ▶ Η συσκευή αυτή σας εγγυάται ηλεκτρική ασφάλεια, εφόσον συνδεθεί με σύστημα γείωσης σύμφωνα προς τις ισχύουσες προδιαγραφές. Είναι πολύ σημαντικό, να υπάρχει αυτή η βασική προϋπόθεση ασφαλείας. Σε περίπτωση αμφιβολίας θα πρέπει να ελεγχθεί η ηλεκτρική εγκατάσταση από έναν ειδικό.
- ▶ Η αξιόπιστη και ασφαλής λειτουργία του συντηρητή εξασφαλίζεται τότε μόνο, όταν είναι συνδεδεμένος στο δημόσιο ηλεκτρικό δίκτυο.
- ▶ Αν το καλώδιο παρουσιάσει βλάβη, φροντίστε άμεσα για την αντικατάστασή του με το κατάλληλο καλώδιο από έναν τεχνικό εκπαιδευμένο από τον κατασκευαστή, για να αποφύγετε κάθε κίνδυνο για τον χειριστή.
- ▶ Το πολύπριζο ή η μπαλαντέζα δεν παρέχουν την απαιτούμενη ασφάλεια (κίνδυνος πυρκαγιάς). Μη συνδέετε τη συσκευή μέσω αυτών με το ηλεκτρικό ρεύμα.

Υποδείξεις ασφαλείας

- ▶ Αν περάσει υγρασία σε μέρη της συσκευής από τα οποία διέρχεται ηλεκτρικό ρεύμα ή στη σύνδεση με το ηλεκτρικό δίκτυο, αυτό μπορεί να οδηγήσει σε βραχυκύκλωμα. Για τον λόγο αυτόν μη χρησιμοποιείτε τη συσκευή σε μέρη με υγρασία ή σε μέρη όπου χρησιμοποιείται νερό για πλύση (π.χ. σε γκαράζ, πλυσταριό κ.λπ.).
- ▶ Η συσκευή αυτή δεν επιτρέπεται να τοποθετείται και να λειτουργεί σε χώρους που βρίσκονται εν κινήσει (π.χ. πλοία).
- ▶ Βλάβες στη συσκευή μπορεί να θέσουν σε κίνδυνο την ασφάλειά σας. Ελέγχετε τη συσκευή, πριν τον εντοιχισμό της για εξωτερικές ζημιές. Μην θέτετε ποτέ σε λειτουργία μια συσκευή με εμφανείς ζημιές.
- ▶ Για λόγους ασφαλείας θέτετε τη συσκευή σε λειτουργία, μόνο μετά τον εντοιχισμό της, έτσι ώστε να μην υπάρχει κίνδυνος να αγγίξετε τα ηλεκτρικά της μέρη.
- ▶ Σε εργασίες εγκατάστασης και συντήρησης, καθώς και επισκευών πρέπει να αποσυνδέετε τη συσκευή από το ηλεκτρικό ρεύμα. Η συσκευή αποσυνδέεται από το ηλεκτρικό ρεύμα τότε μόνο όταν:
 - κλείνετε τις ασφάλειες στον ηλεκτρικό πίνακα ή
 - ξεβιδώνετε και αφαιρείτε τις βιδωτές ασφάλειες από τον ηλεκτρικό πίνακα ή
 - βγάζετε το φισ της συσκευής από την πρίζα. Για να αποσυνδέσετε μια συσκευή που συνδέεται με καλώδιο και φισ με το ηλεκτρικό δίκτυο, τραβάτε πάντα το φισ από την πρίζα και όχι το καλώδιο.
- ▶ Από λανθασμένη εγκατάσταση, συντήρηση και λανθασμένες επισκευές μπορεί να δημιουργηθούν σημαντικοί κίνδυνοι για το χειριστή. Η εγκατάσταση, οι επισκευές και η συντήρηση ηλεκτρικών συσκευών επιτρέπεται να γίνονται μόνο από τεχνικούς εξουσιοδοτημένους από την εταιρεία Miele.
- ▶ Κάθε απαίτηση που αφορά την εγγύηση χάνεται, σε περίπτωση που η συσκευή δεν επισκευαστεί από εξουσιοδοτημένο τεχνίτη του Miele Service.

- ▶ Τα εξαρτήματα με βλάβη πρέπει να αντικαθίστανται αποκλειστικά με γνήσια ανταλλακτικά Miele. Μόνο έτσι, μπορεί να εγγυηθεί η Miele ότι η συσκευή θα ανταποκρίνεται πλήρως στις προδιαγραφές ασφαλείας, με τις οποίες έχει κατασκευαστεί.
- ▶ Αυτός ο συντηρητής κρασιών διαθέτει, λόγω ιδιαίτερων απαιτήσεων (π.χ. αναφορικά με τη θερμοκρασία, την υγρασία, τη χημική ανθεκτικότητα, την αντοχή στην τριβή και στους κραδασμούς), μια ειδική λυχνία. Η χρήση της λυχνίας αυτής επιτρέπεται μόνο για τον σκοπό για τον οποίο προορίζεται. Η συγκεκριμένη λυχνία δεν είναι κατάλληλη για τον φωτισμό χώρων. Η αντικατάσταση πρέπει να γίνεται μόνο από εξουσιοδοτημένο τεχνικό ή από το Miele Service. Ο συγκεκριμένος συντηρητής κρασιών διαθέτει φωτεινές πηγές κλάσης ενεργειακής απόδοσης E.

Σωστή χρήση

- ▶ Η συσκευή αυτή είναι κατασκευασμένη για μια ορισμένη κατηγορία κλίματος (θερμοκρασία περιβάλλοντος), της οποίας τα όρια πρέπει να τηρούνται. Η κατηγορία κλίματος αναφέρεται στην πινακίδα τύπου, στο εσωτερικό της συσκευής. Μια χαμηλότερη θερμοκρασία περιβάλλοντος οδηγεί σε μεγαλύτερη διάρκεια παύσης του συμπιεστή, με αποτέλεσμα να μην μπορεί η συσκευή να διατηρήσει την απαιτούμενη θερμοκρασία.
- ▶ Οι γρίλιες εξαερισμού της συσκευής δεν πρέπει να καλύπτονται ή να μπλοκάρονται, γιατί έτσι δεν γίνεται σωστή κυκλοφορία του αέρα, αυξάνεται η κατανάλωση ρεύματος και δεν αποκλείεται να προκληθούν βλάβες σε μέρη της συσκευής.
- ▶ Σε περίπτωση που επιθυμείτε να αποθηκεύσετε στον συντηρητή κρασιών τρόφιμα περιεκτικά σε λίπος και λάδι προσέχετε, ώστε το λάδι ή το λίπος που ενδεχομένως διαρρεύσει να μην έρθει σε επαφή με τα πλαστικά μέρη της συσκευής. Μπορεί να δημιουργηθούν ρωγμές στο πλαστικό και αυτό να σπάσει ή να σκιστεί.

Υποδείξεις ασφαλείας

- ▶ Κίνδυνος φωτιάς και έκρηξης. Μην τοποθετείτε μέσα στη συσκευή εκρηκτικά υλικά ή προϊόντα με εύφλεκτα αέρια (π.χ. σπρέι). Τα εύφλεκτα μείγματα αερίων μπορούν να πάρουν φωτιά από ηλεκτρικά εξαρτήματα.
- ▶ Κίνδυνος έκρηξης. Μην τοποθετείτε και χρησιμοποιείτε ηλεκτρικές συσκευές μέσα στον συντηρητή κρασιών. Μπορεί να δημιουργηθούν σπινθήρες και να προκληθεί έκρηξη.

Εξαρτήματα και ανταλλακτικά

- ▶ Χρησιμοποιείτε αποκλειστικά γνήσια ανταλλακτικά Miele. Αν χρησιμοποιήσετε εξαρτήματα άλλης μάρκας, χάνετε κάθε δικαίωμα να απαιτήσετε την προστασία και τα πλεονεκτήματα που περιέχονται μέσα στην εγγύηση.
- ▶ Η Miele σάς παρέχει εγγύηση παράδοσης για λειτουργικά ανταλλακτικά για έως και 15 χρόνια, τουλάχιστον όμως για 10 χρόνια, μετά τη διακοπή της παραγωγής του συντηρητή κρασιών σας.

Καθαρισμός και περιποίηση

- ▶ Μη χρησιμοποιείτε λάδια ή λίπη για τα λάστιχα της πόρτας, γιατί με τον καιρό γίνονται πορώδη.
- ▶ Ο ατμός μιας συσκευής ατμοκαθαρισμού μπορεί να εισχωρήσει σε ηλεκτρικά μέρη της συσκευής και να προκαλέσει βραχυκύκλωμα. Μη χρησιμοποιείτε σε καμιά περίπτωση συσκευές ατμοκαθαρισμού για τον καθαρισμό της συσκευής.
- ▶ Αιχμηρά αντικείμενα μπορεί να καταστρέψουν τα ψυκτικά στοιχεία, με κίνδυνο να μην αποδίδεται η κατάλληλη ψύξη. Για τον λόγο αυτόν μη χρησιμοποιείτε αιχμηρά αντικείμενα για
 - να αφαιρέσετε στρώματα πάγου,
 - να απομακρύνετε υπολείμματα, όπως π.χ. ετικέτες.

Μεταφορά

- ▶ Μεταφέρετε τη συσκευή πάντα όρθια και μέσα στη συσκευασία της, για να μην προκληθεί ζημιά.
- ▶ Κίνδυνος τραυματισμού και ζημιάς. Μεταφέρετε τον συντηρητή κρασιών με τη βοήθεια ενός δεύτερου ατόμου, επειδή το βάρος του είναι αρκετά μεγάλο.

Υποδείξεις ασφαλείας

Αξιοποίηση της παλιάς σας συσκευής

- ▶ Εάν χρειάζεται, αχρηστεύστε την κλειδαριά της πόρτας του παλιού συντηρητή κρασιών ή της συσκευής ψύξης σας.
Έτσι, προφυλάσσετε τα μικρά παιδιά που παίζουν από το να κλειστούν μέσα θέτοντας σε κίνδυνο τη ζωή τους.
- ▶ Αν πεταχτούν σταγόνες από ψυκτικό υλικό στα μάτια σας, μπορεί να προκαλέσουν τον τραυματισμό τους! Προσέχετε, να μην καταστραφούν μέρη κυκλοφορίας του ψυκτικού υλικού, π.χ.:
 - τρυπώντας τις σωληνώσεις κυκλοφορίας του ψυκτικού υλικού στον εξαερωτήρα,
 - λυγίζοντας αγωγούς ή
 - χαράζοντας τις επιστρώσεις επιφανειών.

Σύμβολο στον συμπιεστή (ανάλογα με το μοντέλο)

Αυτή η υπόδειξη έχει σημασία μόνο για την ανακύκλωση. Στην κανονική λειτουργία δεν υπάρχει κίνδυνος.



- ▶ Αν καταπιείτε ή εισπνεύσετε το λάδι που υπάρχει στον συμπιεστή μπορεί να κινδυνεύσει η ζωή σας.

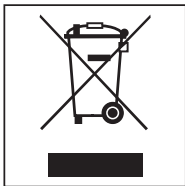
Αξιοποίηση της συσκευασίας

Η συσκευασία προστατεύει τη συσκευή από τυχόν ζημιές κατά τη μεταφορά της. Τα υλικά συσκευασίας έχουν επιλεγεί με ειδικά κριτήρια, που υποστηρίζουν τον οικολογικό παράγοντα και την τεχνολογία ανακύκλωσης απορριμμάτων.

Αυτά τα υλικά μην τα πετάτε στα σκουπίδια, αλλά στον πιο κοντινό σας χώρο συγκέντρωσης απορριμμάτων προς ανακύκλωση.

Αξιοποίηση της παλιάς συσκευής

Οι ηλεκτρικές και ηλεκτρονικές συσκευές περιέχουν πολλές πολύτιμες πρώτες ύλες. Περιέχουν επίσης συγκεκριμένα υλικά, μείγματα και συστατικά στοιχεία τα οποία ήταν απαραίτητα για τη λειτουργία και την ασφάλειά τους. Στα οικιακά απορρίμματα καθώς και με ακατάλληλη μεταχείριση μπορεί ν' αποτελέσουν κίνδυνο για τη δημόσια υγεία και το περιβάλλον. Σε καμία περίπτωση μην πετάξετε την παλιά συσκευή σας μαζί με τα οικιακά απορρίμματα.



Αντί αυτού χρησιμοποιήστε τους ειδικούς χώρους αποκομιδής για την παράδοση και αξιοποίηση των ηλεκτρικών και ηλεκτρονικών συσκευών που διατίθενται από τον δήμο ή την κοινότητα, από τα εμπορικά καταστήματα ή από την εταιρεία Miele. Για το σβήσιμο οποιωνδήποτε προσωπικών

σας στοιχείων που τυχόν υπάρχουν στην παλιά συσκευή που θα παραδώσετε, είστε εκ του νόμου εσείς οι ίδιοι υπεύθυνοι.

Προσέχετε, ώστε να μην υποστούν ζημιές οι σωληνώσεις της συσκευής σας μέχρι την μεταφορά για την σωστή και φιλική προς το περιβάλλον αποκομιδή της συσκευής.

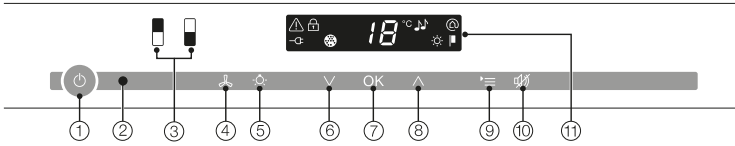
Έτσι είναι σίγουρο, ότι το ψυκτικό υλικό που περιέχεται στο κύκλωμα ψύξης και το λάδι που υπάρχει στον συμπιεστή δεν θα διαφύγουν ανεξέλεγκτα στο περιβάλλον.

Φροντίστε, ώστε μέχρι την αποκομιδή της συσκευής, αυτή να φυλάσσεται μακριά από μικρά παιδιά. Για να ενημερωθείτε σχετικά με αυτό μπορείτε να ανατρέξετε στο κεφάλαιο «Υποδείξεις ασφαλείας και προειδοποιήσεις» σε αυτές τις οδηγίες χρήσης και τοποθέτησης.

Εξοικονόμηση ενέργειας

	κανονική κατανάλωση ρεύματος	αυξημένη κατανάλωση ρεύματος
Τοποθέτηση / Συντήρηση συσκευής	Σε αεριζόμενους χώρους.	Σε κλειστούς, μη αεριζόμενους χώρους.
	Προστατευμένη από την άμεση ηλιακή ακτινοβολία	Εκτεθειμένη στην ηλιακή ακτινοβολία.
	Όχι κοντά σε μια πηγή θερμότητας (θερμαντικό σώμα, κουζίνα).	Κοντά σε μια πηγή θερμότητας (θερμαντικό σώμα, κουζίνα).
	Σε ιδανική θερμοκρασία περιβάλλοντος, γύρω στους 20°C.	Σε υψηλή θερμοκρασία περιβάλλοντος από 25°C.
	Μην σκεπάζετε τα ανοίγματα εξαερισμού και τα καθαρίζετε τακτικά από τη σκόνη.	Όταν είναι καλυμμένα ή σκοτισμένα τα ανοίγματα εξαερισμού.
Ρύθμιση θερμοκρασίας	10 ως 12°C	Όσο χαμηλότερη είναι η ρυθμισμένη θερμοκρασία, τόσο υψηλότερη είναι η κατανάλωση ρεύματος!
Χρήση	Η διάταξη των ξύλινων ραφιών πρέπει να παραμείνει, όπως κατά την παράδοση της συσκευής.	
	Ανοίγετε την πόρτα συσκευής μόνο αν χρειάζεται και κατά το δυνατόν για σύντομο χρονικό διάστημα. Τοποθετείτε τα μπουκάλια κρασιού ταξινομημένα κατά είδος.	Όταν ανοίγετε συχνά και για πολύ ώρα την πόρτα, χάνεται η ψύξη και εισρέει ζεστός αέρας από τον χώρο μέσα στη συσκευή. Η συσκευή προσπαθεί να μειώσει τη θερμοκρασία και αυξάνεται η διάρκεια λειτουργίας του συμπιεστή.
	Μην υπερφορτώνετε τα συρτάρια για να κυκλοφορεί ο αέρας.	Μια κακή ροή αέρα προκαλεί απώλειες ψύξης.









Πίνακας χειρισμού



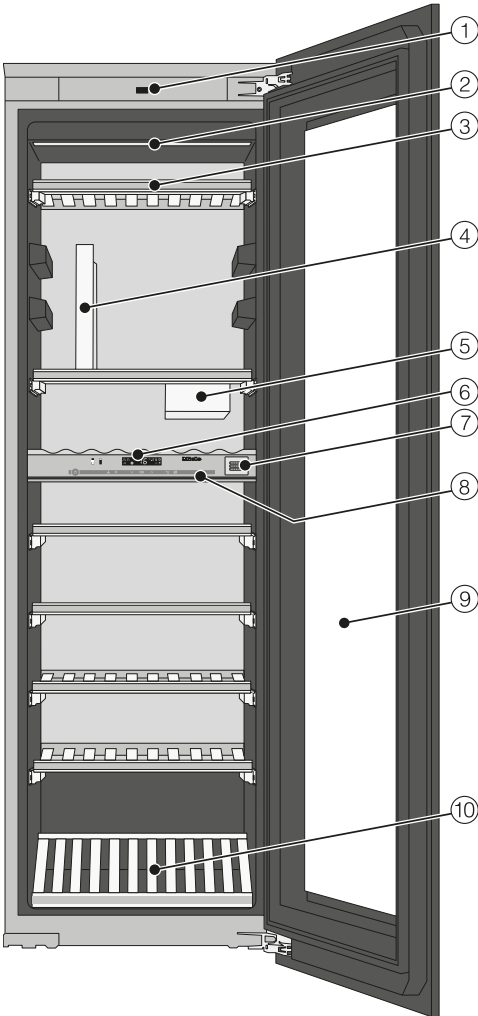
- ① Λειτουργία / Διακοπή λειτουργίας ολόκληρου του συντηρητή κρασιών
- ② Οπτική θύρα επικοινωνίας (μόνο για το Service).
- ③ Επιλογή της επάνω και της κάτω ζώνης
- ④ Λειτουργία / Διακοπή της λειτουργίας DynaCool (σταθερή υγρασία αέρα)
- ⑤ Ενεργοποίηση / απενεργοποίηση του φωτός παρουσίασης
- ⑥ Ρύθμιση της θερμοκρασίας (V για ψυχρότερα)
- ⑦ Επιβεβαίωση μιας επιλογής (πλήκτρο OK)
- ⑧ Ρύθμιση της θερμοκρασίας (^ για θερμότερα)
- ⑨ Επιλογή ή ακύρωση της λειτουργίας ρυθμίσεων
- ⑩ Απενεργοποίηση του συναγερμού θερμοκρασίας και πόρτας
- ⑪ Οθόνη με ένδειξη θερμοκρασίας και σύμβολα (τα σύμβολα είναι εμφανή μόνο στη λειτουργία ρυθμίσεων. Για επεξήγηση των συμβόλων βλέπε πίνακα)

Περιγραφή συσκευής

Επεξήγηση των συμβόλων

Σύμβολο	Σημασία	Λειτουργία
	Κλείδωμα συσκευής	Ασφάλιση για μη ηθελημένη διακοπή λειτουργίας και αλλαγή των ρυθμίσεων
	Ηχητικά σήματα	Δυνατότητες επιλογής από ήχους πλήκτρων και ήχο βομβητή κατά το συναγερμό της πόρτας
	Miele@home	Εμφανές μόνο σε τοποθετημένο και συνδεδεμένο στικ επικοινωνίας Miele@home
	Εκθεσιακή ρύθμιση (εμφανίζεται μόνο όταν είναι ενεργοποιημένη η εκθεσιακή ρύθμιση)	Απενεργοποίηση της εκθεσιακής ρύθμισης
	Φωτεινότητα οθόνης	Ρύθμιση της φωτεινότητας της οθόνης
	Φίλτρο Active AirClean	Ανάβει όταν είναι απαραίτητη η αλλαγή
	Ηλεκτρική σύνδεση (εμφανής μόνο, όταν ο συντηρητής είναι εκτός λειτουργίας)	Επιβεβαιώνει ότι η συσκευή είναι συνδεδεμένη με το ηλεκτρικό ρεύμα, αναβοσβήνει, όταν υπάρχει διακοπή ρεύματος
	Συναγερμός (εμφανής μόνο σε περίπτωση συναγερμού πόρτας ή θερμοκρασίας)	Ανάβει στον συναγερμό πόρτας, αναβοσβήνει στον συναγερμό θερμοκρασίας, σε διακοπή ρεύματος και άλλα μηνύματα βλάβης

Περιγραφή συσκευής



- ⑥ Χειρισμός της επάνω και της κάτω ζώνης / μονωτική πλάκα για θερμικό διαχωρισμό των ζωνών
- ⑦ Φίλτρα Active AirClean
- ⑧ Μονωτικός πήχης για θερμικό διαχωρισμό των ζωνών
- ⑨ Γυάλινη πόρτα από γυαλί ασφαλείας με προστασία UV
- ⑩ Σύστημα τρισδιάστατης παρουσίασης δαπέδου

*** Το σετ εργαλείων κρασιού αποτελείται από:**

Ένα στήριγμα ποτηριών, ένα στήριγμα μπουκαλιών και τέσσερα καλύμματα για τις συρόμενες ράγες.

- ① Βοηθητικό εξάρτημα για το άνοιγμα της πόρτας (Push2open)
- ② Πήχης φωτισμού (υπάρχει στις δύο ζώνες)
- ③ Ξύλινα ράφια με πήχη για την επιγραφή (πλαίσια Flexi με πήχη για σημείωση)
- ④ Στήριγμα ποτηριών*
- ⑤ Στήριγμα μπουκαλιών* (ConvinoBox)


Περιγραφή συσκευής

Ορθή χρήση του μηχανισμού υποβοήθησης ανοίγματος της πόρτας

Ο συντηρητής κρασιών διαθέτει το σύστημα Push2open για να μπορείτε να ανοίξετε ευκολότερα την πόρτα της συσκευής. Η πόρτα του συντηρητή σας είναι ευαίσθητη στην πίεση.

Κατά την παράδοση της συσκευής, το σύστημα Push2open είναι απενεργοποιημένο. Αυτή η λειτουργία πρέπει να ενεργοποιείται με το πλήκτρο On/Off (βλ. κεφάλαιο «Ενεργοποίηση και απενεργοποίηση του συντηρητή κρασιών») μετά την τοποθέτηση της συσκευής στην εσοχή εντοιχισμού.

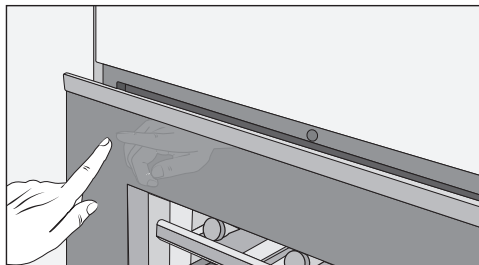
Άνοιγμα της πόρτας της συσκευής

 Κίνδυνος ζημιάς από λάθος χειρισμό του μηχανισμού υποβοήθησης ανοίγματος της πόρτας.

Αν εμποδίζετε την πόρτα της συσκευής κατά το άνοιγμα ή/και αν πιέζετε προς τα μέσα ή παρεμποδίζετε τον μηχανισμό υποβοήθησης ανοίγματος της πόρτας κατά το κλείσιμο, μπορεί να προκληθεί ζημιά στον μηχανισμό υποβοήθησης.

Μην παρεμβαίνετε στη λειτουργία του μηχανισμού υποβοήθησης ανοίγματος της πόρτας.

Για να επαναφέρετε, εάν χρειάζεται, τον μηχανισμό υποβοήθησης ανοίγματος της πόρτας στην αρχική του θέση, αφαιρέστε το ηλεκτρικό βύσμα και συνδέστε το ξανά μετά από 5 δευτερόλεπτα.



- Πιέστε στιγμιαία προς τα μέσα **την επάνω αριστερή περιοχή της πόρτας της συσκευής** και, στη συνέχεια, αφήστε την. Η πόρτα της συσκευής ανοίγει ελαφρώς από μόνη της.
- Στη συνέχεια, ανοίξτε την πόρτα της συσκευής εντελώς.

Προστασία από ακούσιο άνοιγμα: Εάν δεν ανοίξετε την πόρτα της συσκευής, θα κλείσει αυτόματα μετά από περίπου 3 δευτερόλεπτα.

Κλείσιμο της πόρτας της συσκευής

- Πιέστε την πόρτα της συσκευής μέχρι να κλείσει.

Λάβετε υπόψη ότι η χρήση μαγνητών ακριβώς μπροστά από την πόρτα της συσκευής του συντηρητή κρασιών μπορεί να προκαλέσει ακούσιο άνοιγμα της πόρτας. Αυτό το φαινόμενο οφείλεται στον μηχανισμό κλεισίματος της πόρτας του συντηρητή κρασιών.

Συνοδευτικά εξαρτήματα

Κιμωλία

Χρησιμοποιείτε τη συνοδευτική κιμωλία για την επιγραφή των μαγνητικών πηχων που υπάρχουν στα ξύλινα ράφια. Έτσι βλέπετε τα είδη των κρασιών που έχετε αποθηκεύσει.

Πρόσθετα εξαρτήματα

Εναρμονισμένα με τη συσκευή σας υπάρχουν διαθέσιμα στην γκάμα της Miele βοηθητικά εξαρτήματα και προϊόντα καθαρισμού και περιποίησης.

Πανί από μικροΐνα για όλες τις χρήσεις

Το πανί από μικροΐνα βοηθά να απομακρυνθούν δακτυλικά αποτυπώματα και εύκολη βρωμιά από ανοξείδωτες προσόψεις, πίνακες χειρισμού συσκευών, παράθυρα, έπιπλα, τζάμια αυτοκινήτων, κ.λπ.

Εξοπλισμός MicroCloth

Ο εξοπλισμός MicroCloth αποτελείται από ένα πανί γενικής χρήσης, ένα πανί για γυάλινες επιφάνειες καθώς και ένα πανί γυαλισματος.

Τα πανιά δεν σχίζονται και είναι εξαιρετικά ανθεκτικά. Χάρη στην κατασκευή τους από πολύ λεπτές μικροΐνες διασφαλίζουν εξαιρετική απόδοση καθαρισμού.

Φίλτρα Active AirClean

Το φίλτρο Active AirClean φροντίζει για τη βέλτιστη ανανέωση του αέρα και επομένως για μια υψηλή ποιότητα αέρα στον συντηρητή.

Στικ WLAN (Miele@Home)

Με το στικ WLAN ο συντηρητής κρασιών αποκτά δυνατότητα επικοινωνίας, έτσι ώστε να μπορείτε οποιαδήποτε στιγμή να ανακαλέσετε τα δεδομένα της συσκευής.

Πρόσθετα εξαρτήματα μπορείτε να προμηθευτείτε από το τμήμα ανταλλακτικών της Miele ή από το κατάστημα που αγοράσατε τη συσκευή καθώς και από το ηλεκτρονικό κατάστημα της Miele στη διεύθυνση www.miele-shop.gr.

Λειτουργία και διακοπή λειτουργίας του συντηρητή

Πριν από την αρχική λειτουργία

Υλικά συσκευασίας

- Απομακρύνετε όλα τα υλικά συσκευασίας από το εσωτερικό.

Καθαρισμός του συντηρητή κρασιών

Λάβετε υπόψη σας τις αντίστοιχες υποδείξεις στο κεφάλαιο «Καθαρισμός και περιποίηση».

- Καθαρίζετε το εσωτερικό της συσκευής και τα εξαρτήματα.

Χειρισμός του συντηρητή κρασιών

Για τον χειρισμό αυτής της συσκευής αρκεί ένα άγγιγμα των πλήκτρων αφής με το δάχτυλο.

Κάθε άγγιγμα επιβεβαιώνεται με έναν ήχο πλήκτρων. Μπορείτε να απενεργοποιήσετε τον ήχο των πλήκτρων (βλέπετε κεφ. «Προγραμματισμός άλλων ρυθμίσεων - Ηχητικά σήματα ♪♪»).

Λειτουργία του συντηρητή

Μόλις η συσκευή συνδεθεί με το ηλεκτρικό ρεύμα, στην οθόνη εμφανίζεται μετά από λίγο το σύμβολο σύνδεσης με το ηλεκτρικό δίκτυο -CF.



- Αγγίζετε το πλήκτρο λειτουργία διακοπή.

Το σύμβολο σύνδεσης με το ηλεκτρικό δίκτυο -CF σβήνει και η συσκευή αρχίζει να κρώνει.

Η επιλεγμένη ζώνη φωτίζεται με κίτρινο στο φόντο και στην οθόνη εμφανίζεται η θερμοκρασία της επιλεγμένης ζώνης. Κατά την αρχική λειτουργία αναβοσβήνουν τα πλήκτρα αφής των ζωνών του συντηρητή καθώς και το σύμβολο συναγερμού ⚠, μέχρι να επιτευχθεί η ρυθμισμένη κάθε φορά θερμοκρασία.

Μόλις επιτευχθεί η ρυθμισμένη θερμοκρασία σε κάθε ζώνη, ανάβει σταθερά το πλήκτρο αφής της ζώνης και το σύμβολο συναγερμού ⚠; σβήνει.

Λειτουργία και διακοπή λειτουργίας του συντηρητή

Ο εσωτερικός φωτισμός ανάβει με ανοιχτή πόρτα συσκευής.

Προγραμματισμός ρυθμίσεων

Για κάθε ζώνη μπορείτε να προγραμματίσετε ατομικές ρυθμίσεις.

- Για να γίνει αυτό αγγίζετε το πλήκτρο αφής της ζώνης, στην οποία θέλετε να κάνετε τις αλλαγές.

Το επιλεγμένο πλήκτρο αφής εμφανίζεται φωτιζόμενο σε κίτρινο φόντο. Τώρα μπορείτε


- να ρυθμίσετε τη θερμοκρασία,
- να ρυθμίσετε τη λειτουργία DynaCool.

Χρήσιμη συμβουλή: Περαιτέρω πληροφορίες θα βρείτε στα αντίστοιχα κεφάλαια.

Αν στη συνέχεια επιλεγεί μία άλλη ζώνη, τότε οι ρυθμίσεις της ζώνης που επιλέχθηκε πιο πριν διατηρούνται.

Απενεργοποίηση του συντηρητή κρασιών



- Αγγίξτε το πλήκτρο On/Off. Αν αυτό δεν είναι δυνατό, η κλειδαριά  είναι ενεργοποιημένη.

Στον πίνακα χειρισμού, τα πλήκτρα αφής των 2 ζωνών συντήρησης κρασιού σβήνουν.

Στην οθόνη, σβήνει η ένδειξη θερμοκρασίας και εμφανίζεται το σύμβολο της σύνδεσης δικτύου -CF.

Ο εσωτερικός φωτισμός σβήνει και η ψύξη απενεργοποιείται.

Λειτουργία και διακοπή λειτουργίας του συντηρητή

Σε περίπτωση παρατεταμένης απουσίας

Εάν δεν πρόκειται να χρησιμοποιήσετε τον συντηρητή κρασιών για μεγάλο χρονικό διάστημα, ακολουθήστε την εξής διαδικασία:

- Απενεργοποιήστε τον συντηρητή κρασιών.
- Αποσυνδέστε το ηλεκτρικό βύσμα ή κατεβάστε την ασφάλεια στον οικιακό ασφαλειοπίνακα.
- Καθαρίστε τον συντηρητή κρασιών.
- Αφήστε τον συντηρητή κρασιών ανοιχτό, ώστε να αερίζεται επαρκώς και να μην δημιουργηθούν οσμές.

Εάν ο συντηρητής κρασιών απενεργοποιηθεί σε περίπτωση παρατεταμένης απουσίας, αλλά δεν καθαριστεί, υπάρχει κίνδυνος σχηματισμού μούχλας στο εσωτερικό του.

Φροντίστε να καθαρίσετε οπωσδήποτε τον συντηρητή κρασιών.

Προγραμματισμός άλλων ρυθμίσεων

Μπορείτε να κάνετε συγκεκριμένες ρυθμίσεις στη συσκευή μόνο στη λειτουργία ρυθμίσεων.

Ενώ βρίσκεστε στη λειτουργία ρυθμίσεων, ο συναγερμός πόρτας σταματά αυτόματα.

Κλείδωμα λειτουργίας


Με το κλείδωμα λειτουργίας μπορείτε να ασφαλίσετε τη συσκευή από:

- μη επιθυμητή διακοπή λειτουργίας,
- μη επιθυμητή αλλαγή θερμοκρασίας,
- μη επιθυμητή επιλογή της λειτουργίας DynaCool,
- μη επιθυμητή ενεργοποίηση του φωτισμού παρουσίασης.

Ενεργοποίηση / Απενεργοποίηση του κλειδώματος λειτουργίας




- Πιέζετε το πλήκτρο για τις ρυθμίσεις.

Στην οθόνη εμφανίζονται όλα τα σύμβολα που μπορούν να επιλεγούν, το σύμβολο  αναβοσβήνει.



- Πιέζετε το πλήκτρο OK, για να επιβεβαιώσετε την επιλογή σας.

Στην οθόνη αναβοσβήνει η τελευταία επιλεγμένη ρύθμιση, το σύμβολο  ανάβει.




- Πιέζοντας τα πλήκτρα \wedge ή \vee μπορείτε τώρα να ρυθμίσετε, αν το κλείδωμα λειτουργίας θα είναι ενεργοποιημένο ή απενεργοποιημένο:

\wedge : το κλείδωμα λειτουργίας είναι απενεργοποιημένο

\vee : το κλείδωμα λειτουργίας είναι ενεργοποιημένο.



- Πιέζετε το πλήκτρο OK, για να επιβεβαιώσετε την επιλογή σας.

Η επιλεγμένη ρύθμιση λαμβάνεται, το σύμβολο  αναβοσβήνει.



- Πιέζετε το πλήκτρο για τις ρυθμίσεις, για να αφήσετε τη λειτουργία ρυθμίσεων.

Διαφορετικά το ηλεκτρονικό μετά από περίπου ένα λεπτό αφήνει αυτόματα τη λειτουργία ρυθμίσεων.

Όταν είναι ενεργοποιημένο το κλείδωμα λειτουργίας στην οθόνη ανάβει το .

Προγραμματισμός άλλων ρυθμίσεων

Ηχητικά σήματα

Η συσκευή διαθέτει ηχητικά σήματα, όπως τον ήχο πλήκτρων και τον προειδοποιητικό ήχο για τον συναγερμό πόρτας και συναγερμό θερμοκρασίας.


Μπορείτε να ενεργοποιήσετε ή να απενεργοποιήσετε τον ήχο πλήκτρων και τον προειδοποιητικό ήχο στον συναγερμό πόρτας, ο συναγερμός θερμοκρασίας δεν μπορεί να απενεργοποιηθεί.

Μπορείτε να επιλέξετε ανάμεσα σε τέσσερις δυνατότητες ρύθμισης. Εκ κατασκευής έχει ρυθμιστεί η δυνατότητα 3, δηλαδή, ο ήχος πλήκτρων και ο συναγερμός πόρτας είναι ενεργοποιημένοι.


Ενεργοποίηση / Απενεργοποίηση ηχητικών σημάτων



- Πιέζετε το πλήκτρο για τις ρυθμίσεις.


Στην οθόνη εμφανίζονται όλα τα σύμβολα που μπορούν να επιλεγούν, το σύμβολο  αναβοσβήνει.



- Πιέζετε τα πλήκτρα για ρύθμιση της θερμοκρασίας (\wedge ή \vee), μέχρι να αρχίσει να αναβοσβήνει στην οθόνη το σύμβολο .



- Πατήστε το πλήκτρο OK, για να επιβεβαιώσετε την επιλογή σας.

Στην οθόνη αναβοσβήνει η τελευταία επιλεγμένη ρύθμιση, το σύμβολο  ανάβει.



- Αγγίζοντας τα πλήκτρα \wedge ή \vee μπορείτε τώρα να επιλέξετε:
0: ήχος πλήκτρων μη ενεργό, συναγερμός πόρτας μη ενεργό
1: ήχος πλήκτρων μη ενεργό, συναγερμός πόρτας ενεργό (μετά από 4 λεπτά)
2: ήχος πλήκτρων μη ενεργό, συναγερμός πόρτας ενεργό (μετά από 2 λεπτά)
3: ήχος πλήκτρων ενεργό, συναγερμός πόρτας ενεργό (μετά από 2 λεπτά).



- Πατήστε το πλήκτρο OK, για να επιβεβαιώσετε την επιλογή σας.

Η επιλεγμένη ρύθμιση γίνεται αποδεκτή, το σύμβολο  αναβοσβήνει.



- Πιέζετε το πλήκτρο για τις ρυθμίσεις, για να εγκαταλείψετε τη λειτουργία των ρυθμίσεων.

Διαφορετικά το ηλεκτρονικό της συσκευής μετά από περίπου ένα λεπτό εγκαταλείπει αυτόματα τη λειτουργία ρυθμίσεων.

Φωτεινότητα της οθόνης ☀


Μπορείτε να προσαρμόσετε τη φωτεινότητα της οθόνης στις συνθήκες φωτός του περιβάλλοντος.

Η φωτεινότητα της οθόνης μπορεί να αλλάξει βαθμιαία από το 1 έως το 3. Εκ κατασκευής είναι ρυθμισμένο το 3 (μέγιστη φωτεινότητα).

Αλλαγή φωτεινότητας της οθόνης



- Πιέζετε το πλήκτρο για τις ρυθμίσεις.

Στην οθόνη εμφανίζονται όλα τα σύμβολα που μπορούν να επιλεγούν, το σύμβολο  αναβοσβήνει.



- Πιέζετε τα πλήκτρα για ρύθμιση της θερμοκρασίας (\wedge ή \vee), μέχρι να αρχίσει να αναβοσβήνει στην οθόνη το σύμβολο ☀.



- Πιέζετε το πλήκτρο OK, για να επιβεβαιώσετε την επιλογή σας.

Στην οθόνη αναβοσβήνει η τελευταία επιλεγμένη ρύθμιση, το σύμβολο ☀ ανάβει.

Προγραμματισμός άλλων ρυθμίσεων



- Πιέζοντας τα πλήκτρα \wedge ή \vee μπορείτε τώρα να αλλάξετε τη φωτεινότητα της οθόνης:
1: ελάχιστη φωτεινότητα
2: μέτρια φωτεινότητα
3: μέγιστη φωτεινότητα.



- Πιέζετε το πλήκτρο OK, για να επιβεβαιώσετε την επιλογή σας.

Η επιλεγμένη ρύθμιση λαμβάνεται, το σύμβολο \odot αναβοσβήνει.



- Πιέζετε το πλήκτρο για τις ρυθμίσεις, για να αφήσετε τη λειτουργία ρυθμίσεων.
Διαφορετικά το ηλεκτρονικό μετά από περίπου ένα λεπτό αφήνει αυτόματα τη λειτουργία ρυθμίσεων.

Η βέλτιστη θερμοκρασία και ποιότητα αέρα

Τα κρασιά συνεχίζουν να ωριμάζουν πάντα σε εξάρτηση με τις συνθήκες περιβάλλοντος. Έτσι, εκτός από τη θερμοκρασία, σημαντικό ρόλο για τη διατήρηση των κρασιών παίζει και η ποιότητα του αέρα που τα περιβάλλει.

Η σταθερή και ιδανική για το κρασί θερμοκρασία, η αυξημένη υγρασία, καθώς και το περιβάλλον του συντηρητή χωρίς μυρωδιές δημιουργούν τις κατάλληλες συνθήκες συντήρησης για το κρασί σας.

Επιπλέον ο συντηρητής κρασιών (σε αντίθεση με ένα ψυγείο) εγγυάται ένα περιβάλλον χωρίς κραδασμούς, έτσι ώστε να μη διαταράσσεται η διαδικασία ωρίμανσης του κρασιού.

Η θερμοκρασία

Μπορείτε να αποθηκεύσετε τα κρασιά σε μια θερμοκρασία μεταξύ 6 και 18°C. Αν θέλετε να αποθηκεύσετε κόκκινα και λευκά κρασιά μαζί, επιλέγετε μια θερμοκρασία μεταξύ 12 και 14°C. Αυτή είναι κατάλληλη για λευκά, αλλά και για κόκκινα κρασιά. Θα πρέπει να βγάλετε έξω και να ανοίξετε τα κόκκινα κρασιά τουλάχιστον δύο ώρες πριν την κατανάλωσή τους, έτσι ώστε το κρασί να πάρει οξυγόνο και να μπορεί να αναπτύξει το άρωμά του.

Μια πολύ υψηλή θερμοκρασία συντήρησης (πάνω από 22°C) επιφέρει ταχύτερη ωρίμανση των κρασιών από όσο πρέπει με αποτέλεσμα το άρωμα να μην μπορεί να ωριμάσει περισσότερο. Σε μια πολύ χαμηλή θερμοκρασία (κάτω από 5°C) τα κρασιά δεν ωριμάζουν σωστά.

Με τη ζέση το κρασί διαστέλλεται και με το κρύο συστέλλεται – οι διακυμάνσεις θερμοκρασίας δημιουργούν σχετική

αναστάτωση στα κρασιά, διακόπτοντας την ωρίμανσή τους. Γι' αυτό είναι πολύ σημαντική η εξασφάλιση μιας σταθερής θερμοκρασίας.

Είδη κρασιών	Συνηστώμενη θερμοκρασία πόσης*
Ελαφρά, φρουτώδη κόκκινα κρασιά	+14°C έως +16°C
Δυνατά κόκκινα κρασιά	+18°C
Κρασιά ροζέ:	+8°C έως +10°C
Λεπτά, αρωματικά λευκά κρασιά:	+8°C έως +12°C
Δυνατά ή γλυκά λευκά κρασιά:	+12°C έως +14°C
Σαμπάνια, αφρώδες κρασί, Prosecco:	+6°C έως +10°C

* Αποθηκεύετε το κρασί σε θερμοκρασία κατά 1 έως 2°C χαμηλότερη, από τη συνιστώμενη θερμοκρασία, αφού όταν αυτό σερβίρεται στο ποτήρι ζεσταίνεται.

Χρήσιμη συμβουλή: Τα δυνατά κόκκινα κρασιά θα πρέπει να μένουν 2 - 3 ώρες ανοιχτά, πριν τα απολαύσετε, έτσι ώστε να απορροφήσουν οξυγόνο και να μπορούν να ελευθερώσουν το άρωμα.

Η βέλτιστη θερμοκρασία και ποιότητα αέρα

Σύστημα ασφάλειας σε χαμηλές θερμοκρασίες περιβάλλοντος

Για να είναι προστατευμένο το κρασί από χαμηλές θερμοκρασίες, Ένας θερμοστάτης ασφαλείας φροντίζει, ώστε να μη μειώνεται σημαντικά η θερμοκρασία στη συσκευή. Μέσω ενός συστήματος θέρμανσης στο εσωτερικό της επιτυγχάνεται σχεδόν η ιδανική σταθερότητα θερμοκρασίας, σε περίπτωση που η εξωτερική θερμοκρασία είναι χαμηλότερη.

Μονωτική πλάκα για θερμικό διαχωρισμό

Η συσκευή είναι εξοπλισμένη με μία σταθερή μονωτική πλάκα, οι οποία χωρίζει τον εσωτερικό χώρο σε δύο διαφορετικά θερμαινόμενες ζώνες. Έτσι μπορείτε να αποθηκεύσετε διαφορετικά είδη κρασιών, π.χ. κόκκινα κρασιά και σαμπάνιες.

Οι μονωτικοί πήχεις στο εσωτερικό της πόρτας αποτρέπουν την ανταλλαγή θερμοκρασίας ανάμεσα στις ζώνες.

Ρύθμιση θερμοκρασίας

Οι θερμοκρασίες των ζωνών μπορούν να ρυθμιστούν ανεξάρτητα η μια από την άλλη.

- Αγγίζετε το πλήκτρο αφής της ζώνης, στην οποία θέλετε να αλλάξετε τη θερμοκρασία, ώστε να φωτιστεί έντονα κίτρινη.

Στην οθόνη εμφανίζεται η τωρινή θερμοκρασία της επιλεγμένης ζώνης.

- Ρυθμίζετε τη θερμοκρασία με τα δύο πλήκτρα που βρίσκονται κάτω από την οθόνη.

Το πάτημα του πλήκτρου έχει ως αποτέλεσμα



- η θερμοκρασία γίνεται ψυχρότερη



- η θερμοκρασία γίνεται θερμότερη.



- Πιέζετε το πλήκτρο OK, για να επιβεβαιώσετε την επιλογή σας
ή
- περιμένετε περίπου 5 δευτερόλεπτα μετά το τελευταίο πάτημα πλήκτρου.

Κατά τη διάρκεια της ρύθμισης η ένδειξη της θερμοκρασίας αναβοσβήνει.

Η βέλτιστη θερμοκρασία και ποιότητα αέρα

Πατώντας τα πλήκτρα μπορείτε να παρακολουθείτε στην οθόνη τις εξής αλλαγές:

- Πρώτο πάτημα:
Η **τελευταία τιμή θερμοκρασίας που ρυθμίσατε** αναβοσβήνει στην ένδειξη.
- Με κάθε πάτημα πλήκτρου που ακολουθεί:
η θερμοκρασία αλλάζει διαδοχικά ανά 1°C.

- Αν κρατάτε το πλήκτρο διαρκώς πατημένο:
η θερμοκρασία αλλάζει συνεχόμενα.

Αφού επιτευχθεί η υψηλότερη ή η χαμηλότερη τιμή θερμοκρασίας, ακούγεται ένας αρνητικός ήχος πλήκτρων (αν είναι ενεργοποιημένος ο ήχος πλήκτρων).

Περίπου 5 δευτερόλεπτα μετά από το τελευταίο πάτημα πλήκτρου, εμφανίζεται στην ένδειξη θερμοκρασίας αυτόματα η **πραγματική** θερμοκρασία που επικρατεί αυτή τη στιγμή στη ζώνη.

Όταν έχετε αλλάξει τη θερμοκρασία, διαρκεί κάποιο χρονικό διάστημα μέχρι να ρυθμιστεί η επιθυμητή θερμοκρασία.

Η ένδειξη θερμοκρασίας στην οθόνη δείχνει την **πραγματική** θερμοκρασία.

Δυνατότητες ρύθμισης θερμοκρασίας

Οι δυνατότητες ρύθμισης είναι από 5 ως 20°C και για τις δύο ζώνες.

Μια υψηλή θερμοκρασία περιβάλλοντος (πάνω από 32°C) πιθανόν να έχει σαν αποτέλεσμα να αυξηθεί ελάχιστα η θερμοκρασία στην κατώτερη περιοχή του συντηρητή, έτσι ώστε η θερμοκρασία να είναι περίπου 2°C πάνω από τη εκεί ρυθμισμένη θερμοκρασία.

Αποθηκεύετε κρασιά τα οποία δεν επιτρέπεται να εκτίθενται σε αυτή την ελαφρά ανεβασμένη θερμοκρασία, κατά προτίμηση όχι στο σύστημα τρισδιάστατης παρουσίασης δαπέδου, αλλά σε ένα από τα ξύλινα ράφια που βρίσκονται από πάνω.

Ένδειξη θερμοκρασίας

Σε φυσιολογική λειτουργία της συσκευής, η ένδειξη θερμοκρασίας στην οθόνη δείχνει την πραγματική θερμοκρασία που επικρατεί στην κάθε ζώνη.

Αν η θερμοκρασία σε μια ζώνη δεν βρίσκεται εντός των ορίων που επιτρέπουν την εμφάνισή της στην ένδειξη, τότε ανάβουν μόνο παύλες στην οθόνη.

Ανάλογα με τη θερμοκρασία περιβάλλοντος και τη ρύθμιση, ίσως χρειαστούν μερικές ώρες ωστόσο επιτευχθεί και εμφανιστεί σταθερά η επιθυμητή θερμοκρασία.

Η βέλτιστη θερμοκρασία και ποιότητα αέρα

Ποιότητα και υγρασία αέρα

Τα κοινά ψυγεία οικιακής χρήσης δεν είναι κατάλληλα για τη συντήρηση κρασιών, γιατί η υγρασία που επικρατεί στο εσωτερικό τους και η οποία είναι απαραίτητη για τη συντήρηση των κρασιών είναι ελάχιστη. Η υψηλή υγρασία είναι πολύ σημαντική για τη συντήρηση των κρασιών, για να διατηρείται υγρός ο φελλός τους εξωτερικά. Η υψηλή υγρασία είναι πολύ σημαντική για τη συντήρηση των κρασιών, για να διατηρείται υγρός ο φελλός τους εξωτερικά. Για τον λόγο αυτό πρέπει οι φιάλες να τοποθετούνται πάντα πλαγιαστές για να διατηρείται ο φελλός εσωτερικά υγρός. Αν εισχωρήσει αέρας στη φιάλη, κάθε είδος κρασιού αναπόφευκτα αλλοιώνεται και ξεθυμαίνει!

 Κίνδυνος ζημιάς λόγω πρόσθετης υγρασίας.

Η υγρασία αυξάνεται και συμπυκνώνεται στο εσωτερικό της συσκευής. Το νερό συμπύκνωσης μπορεί να προκαλέσει ζημιές στη συσκευή, όπως π.χ. διάβρωση.

Μην υγραίνετε επιπρόσθετα την ατμόσφαιρα μέσα στη συσκευή, τοποθετώντας π.χ. ένα μπουλ με νερό.

Χρήση DynaCool

(σταθερή υγρασία αέρα) 

Με το σύστημα DynaCool αυξάνεται η σχετική υγρασία σε ολόκληρο τον συντηρητή κρασιών. Ταυτόχρονα η υγρασία και η θερμοκρασία διανέμονται ομοιόμορφα, ώστε όλα τα κρασιά σας να αποθηκεύονται σε όμοια καλές συνθήκες. Έτσι δημιουργείται διαρκώς στο εσωτερικό ένα κλίμα, το οποίο αντιστοιχεί σε εκείνο ενός συντηρητή κρασιών.

Έναρξη της λειτουργίας DynaCool

Αν θέλετε να αποθηκεύσετε κρασιά στο συντηρητή κρασιών για μεγαλύτερο χρονικό διάστημα, συνιστάται η χρήση της λειτουργίας DynaCool.



- Πιέζετε το πλήκτρο για ενεργοποίηση / απενεργοποίηση της λειτουργίας DynaCool, έτσι ώστε να εμφανιστεί σε φωτεινό κίτρινο φόντο.

Ακόμη κι αν δεν έχετε ενεργοποιήσει τη λειτουργία DynaCool, ξεκινάει ο συντηρητής αυτόματα τη λειτουργία του βεντιλατέρ κάθε φορά που ενεργοποιείται η ψύξη. Με αυτόν τον τρόπο εξασφαλίζεται και πάλι η διατήρηση του ιδανικού κλίματος για τα κρασιά σας.

Με ανοιχτή πόρτα συσκευής σταματούν προσωρινά αυτόματα τα βεντιλατέρ!

Η βέλτιστη θερμοκρασία και ποιότητα αέρα

Διακοπή της λειτουργίας DynaCool

Επειδή κατά τη λειτουργία DynaCool αυξάνεται κατά ένα ποσοστό η κατανάλωση ηλεκτρικού ρεύματος, αλλά και ο θόρυβος της συσκευής, συνιστάται να διακόπτετε κατά διαστήματα τη λειτουργία DynaCool.



- Πιέζετε το πλήκτρο για ενεργοποίηση / απενεργοποίηση της λειτουργίας DynaCool, έτσι ώστε να μην εμφανίζεται πια σε φωτεινό κίτρινο φόντο.

Ανανέωση αέρα μέσω του φίλτρου Active AirClean Filter

Το φίλτρο Active AirClean φροντίζει για τη βέλτιστη ανανέωση του αέρα και επομένως για μια υψηλή ποιότητα αέρα.

Μέσω του φίλτρου Active AirClean φθάνει φρέσκος αέρας στη συσκευή. Αυτός διανέμεται στη συνέχεια μέσω των ανεμιστήρων (λειτουργία DynaCool) ομοιόμορφα στο εσωτερικό.


Το φιλτράρισμα του αέρα μέσω του φίλτρου Active AirClean εξασφαλίζει, ότι θα φτάσει στη συσκευή μόνο φρέσκος αέρας καθαρός από σκόνη και οσμές. Έτσι το κρασί σας προστατεύεται επιπλέον από μια πιθανή μεταφορά οσμών, αφού οι οσμές μπορούν να μεταφερθούν μέσω του φελού στο κρασί.

Το φίλτρο Active AirClean θα πρέπει να αντικαθίσταται τακτικά, μια ένδειξη στην οθόνη 🌐 σας το υπενθυμίζει (βλέπε κεφ. «Φίλτρο Active AirClean»).

Συναγερμός θερμοκρασίας και συναγερμός πόρτας


Η συσκευή είναι εξοπλισμένη με ένα σύστημα συναγερμού με βομβητή, για να ελέγχετε μια τυχόν ανεξέλεγκτη αύξηση ή μείωση της θερμοκρασίας με τις ανάλογες επιπτώσεις στα κρασιά.

Συναγερμός θερμοκρασίας

Αν η θερμοκρασία σε μια ζώνη του συντηρητή κρασιών αυξηθεί ή μειωθεί κατά μια συγκεκριμένη τιμή, στον πίνακα χειρισμού αναβοσβήνει το πλήκτρο αφής της συγκεκριμένης ζώνης, ταυτόχρονα στην οθόνη αναβοσβήνει το σύμβολο συναγερμού . Επιπλέον ακούγεται ένας προειδοποιητικός ήχος.

Οπτικό και ηχητικό σήμα μπορεί να υπάρξει επίσης π.χ.,

- όταν θέτετε σε λειτουργία τη συσκευή και στο εσωτερικό της επικρατεί μια θερμοκρασία με έντονη απόκλιση από αυτήν που έχετε ρυθμίσει,
- όταν κατά την ομαδοποίηση εκ νέου ή την αφαίρεση των κρασιών εισέρχεται μεγάλη ποσότητα ζεστού αέρα,
- όταν αποθηκεύετε πολλά νέα μπουκάλια κρασιού,
- μετά από διακοπή ρεύματος,
- όταν ο συντηρητής κρασιών έχει βλάβη.


Μόλις η κατάσταση συναγερμού τερματιστεί, σταματά να ηχεί ο βομβητής και το σύμβολο συναγερμού  σβήνει. Το πλήκτρο αφής της κάθε ζώνης ανάβει πάλι σταθερά.

Έγκαιρη διακοπή ήχου του βομβητή


Σε περίπτωση που σας ενοχλεί ο βομβητής, μπορείτε να τον απενεργοποιήσετε έγκαιρα.





- Πιέζετε το πλήκτρο για να απενεργοποιήσετε τον συναγερμό θερμοκρασίας.

Ο βομβητής παύει να ηχεί.
Η αντίστοιχη ζώνη στον πίνακα χειρισμού και το σύμβολο συναγερμού  συνεχίζουν να αναβοσβήνουν, μέχρι να τερματιστεί η κατάσταση συναγερμού.

Συναγερμός πόρτας

Αν η συσκευή μείνει ανοιχτή για περισσότερο από δύο λεπτά περίπου, ηχεί ένας προειδοποιητικός ήχος. Στο πεδίο χειρισμού αναβοσβήνουν τα πλήκτρα αφής των ζωνών συντήρησης κρασιού. Το σύμβολο συναγερμού  ανάβει στην οθόνη.

Μόλις κλείσετε την πόρτα, σταματά να ηχεί ο ήχος προειδοποίησης. Τα πλήκτρα αφής των ζωνών του συντηρητή κρασιών και το σύμβολο συναγερμού  σβήνουν.

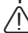
Σε περίπτωση που δεν ηχεί κάποιος βομβητής, αν και υπάρχει συναγερμός πόρτας, έχει απενεργοποιηθεί ο βομβητής στη λειτουργία ρυθμίσεων (βλέπε κεφ. «Προγραμματισμός άλλων ρυθμίσεων» ενότητα «Ηχητικά σήματα »).

Έγκαιρη διακοπή συναγερμού πόρτας

Σε περίπτωση που σας ενοχλεί ο βομβητής, μπορείτε να τον απενεργοποιήσετε έγκαιρα.



- Πιέζετε το πλήκτρο για να απενεργοποιήσετε τον συναγερμό της πόρτας.

Ο βομβητής σταματά να ηχεί. Τα πλήκτρα αφής των ζωνών αναβοσβήνουν και το σύμβολο συναγερμού  συνεχίζει να ανάβει, μέχρι να κλείσει η πόρτα συσκευής.

Φωτισμός παρουσίασης

Σε περίπτωση που θέλετε να παρουσιάσετε τα κρασιά σας ενώ η πόρτα είναι κλειστή, μπορείτε να ρυθμίσετε τον εσωτερικό φωτισμό έτσι, ώστε να παραμείνει αυτός ενεργός ακόμη και με κλειστή πόρτα.

Κάθε ζώνη διαθέτει δικό της πήχη φωτισμού, έτσι ώστε όλες οι ζώνες να φωτίζονται.

Με την τοποθέτηση LED στους πήχεις φωτισμού αποκλείεται να προκληθεί ζημιά στο κρασί από θερμότητα ή ακτινοβολία UV.

Λειτουργία και διακοπή λειτουργίας του φωτισμού παρουσίασης



- Πιέζετε το πλήκτρο για ενεργοποίηση και απενεργοποίηση του φωτισμού παρουσίασης, έτσι ώστε να φωτιστεί έντονα κίτρινο.

Ο εσωτερικός φωτισμός έχει ενεργοποιηθεί τώρα ακόμη και με κλειστή πόρτα συσκευής.

Για να απενεργοποιήσετε πάλι τον φωτισμό παρουσίασης,

- Πιέζετε το πλήκτρο για ενεργοποίηση και απενεργοποίηση του φωτισμού παρουσίασης, έτσι ώστε να μη φωτίζεται πια έντονα κίτρινο.

Ο εσωτερικός φωτισμός είναι τώρα απενεργοποιημένος με κλειστή την πόρτα συσκευής.

Ρύθμιση της φωτεινότητας του φωτισμού παρουσίασης

Η φωτεινότητα του φωτισμού παρουσίασης μπορεί να αλλάξει.



- Πιέζετε το πλήκτρο για ενεργοποίηση και απενεργοποίηση του φωτισμού παρουσίασης, έτσι ώστε να φωτιστεί έντονα κίτρινο.
- Αγγίζετε εκ νέου το πλήκτρο αφής για τον φωτισμό παρουσίασης (περίπου τέσσερα δευτερόλεπτα), μέχρι να αρχίσει να αναβοσβήνει στην οθόνη το *!* (μετά από δύο δευτερόλεπτα αναβοσβήνει το *h*).
- Ρυθμίζετε την φωτεινότητα με τη βοήθεια των πλήκτρων για τη ρύθμιση της θερμοκρασίας (\vee και \wedge). Για αυτό κρατάτε τα πλήκτρα πατημένα. Η ρύθμιση πραγματοποιείται άμεσα και αδιαβάθμιτα, το αποτέλεσμα της ρύθμισης δεν είναι ορατό στην οθόνη.

Το άγγιγμα του πλήκτρου έχει σαν αποτέλεσμα



- ο φωτισμός να μειώνεται



- ο φωτισμός να αυξάνεται



- Για επιβεβαίωση της επιλεγμένης ρύθμισης αγγίζετε το πλήκτρο OK.

Η ρυθμισμένη φωτεινότητα αποθηκεύεται. Στην οθόνη εμφανίζεται πάλι η ένδειξη θερμοκρασίας.

Μόλις κλείσει η πόρτα συσκευής, ανάβει το φως παρουσίασης με τη ρυθμισμένη φωτεινότητα. Μόλις ανοίξει η πόρτα της συσκευής, ανάβει και πάλι ο κανονικός εσωτερικός φωτισμός.

Ρύθμιση διάρκειας φωτισμού του φωτισμού παρουσίασης

Η διάρκεια του φωτισμού παρουσίασης έχει ρυθμιστεί κατά την παράδοση της συσκευής στα 30 λεπτά. Μπορείτε να ρυθμίσετε τη διάρκεια φωτισμού σε 30, 60, 90 λεπτά έως 00 (συνέχεια). Ο φωτισμός παρουσίασης ανάβει τότε με τη φωτεινότητα που επιλέξατε.

- Ανοίγετε την πόρτα της συσκευής.



- Πιέζετε το πλήκτρο για ενεργοποίηση και απενεργοποίηση του φωτισμού παρουσίασης, έτσι ώστε να φωτιστεί έντονα κίτρινο.
- Αγγίζετε εκ νέου το πλήκτρο αφής για τον φωτισμό παρουσίασης (περίπου δύο δευτερόλεπτα), μέχρι να αρχίσει να αναβοσβήνει στην οθόνη το *h*.
- Ρυθμίζετε τη διάρκεια φωτισμού με τη βοήθεια των πλήκτρων για τη ρύθμιση της θερμοκρασίας (∨ και ∧). Οι χρόνοι (σε λεπτά) παρουσιάζονται αναβοσβήνοντας.

Το πάτημα του πλήκτρου έχει ως αποτέλεσμα



- η διάρκεια φωτισμού να μειώνεται κατά 30 λεπτά.

Φωτισμός παρουσίασης




- η διάρκεια φωτισμού να αυξάνεται κατά 30 λεπτά.



- Για επιβεβαίωση της επιλεγμένης ρύθμισης αγγίζετε το πλήκτρο OK.

Η ρυθμισμένη διάρκεια φωτισμού αποθηκεύεται. Στην οθόνη εμφανίζεται πάλι η ένδειξη θερμοκρασίας.

Η ρυθμισμένη διάρκεια φωτισμού ξεκινά πάλι από την αρχή μετά το άνοιγμα και το κλείσιμο της πόρτας συσκευής.

 Κίνδυνος τραυματισμού από τον φωτισμό LED.

Αυτός ο φωτισμός αντιστοιχεί στην ομάδα κινδύνου RG 2. Εάν το καπάκι είναι χαλασμένο μπορούν να τραυματιστούν τα μάτια.


Σε περίπτωση χαλασμένου καλύμματος λαμπτήρα μην κοιτάτε απευθείας στον φωτισμό με οπτικά εργαλεία (έναν φακό ή παρεμφερές) από πολύ κοντά.

Κάθε ανακίνηση και δόνηση επιδρά αρνητικά στη διαδικασία ωρίμανσης του κρασιού, γεγονός που επιδρά στη συνέχεια αρνητικά στη γεύση του.

Για να μη δημιουργείται μεγάλη αναστάτωση στα υπόλοιπα κρασιά κάθε φορά που θέλετε να βγάλετε ένα μπουκάλι ή να αλλάξετε τη διάταξή τους, συνιστάται να αποθηκεύετε στο συντηρητή κρασιών τα ίδια είδη κρασιών, πάντα στο ίδιο ράφι και το ένα δίπλα στο άλλο. Εκτός τούτου δεν θα πρέπει να τοποθετείτε τα μπουκάλια κρασιού το ένα επάνω στο άλλο σε ένα ράφι.


Τα κρασιά θα πρέπει ιδανικά να αποθηκεύονται πάντα οριζόντια, έτσι ώστε ο φελλός να διατηρείται πάντα υγρός από μέσα και να μην μπορεί να εισχωρήσει αέρας στο μπουκάλι.

Χρήσιμη συμβουλή: Επιπλέον συνιστάται για φιάλες κρασιού με φελλό να αυξάνετε την υγρασία στον συντηρητή (βλέπε κεφ. «Η βέλτιστη θερμοκρασία και ποιότητα αέρα», ενότητα «Χρήση DynaCool (σταθερή υγρασία αέρα)»).

 Κίνδυνος τραυματισμού από πτώση μπουκαλιών κρασιού.

Ενδεχομένως τα μπουκάλια να έχουν σφηνώσει στα ξύλινα ράφια που βρίσκονται από πάνω και με το τράβηγμα των ραφιών έξω από τον συντηρητή πέφτουν.

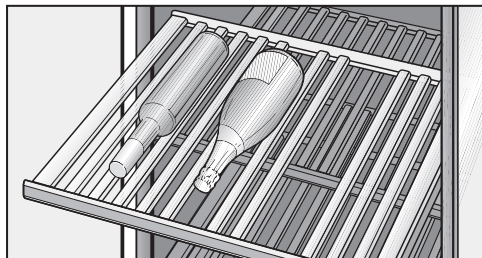
Αφαιρείτε τα ξύλινα ράφια πάντα σιγά και προσεκτικά.

 Κίνδυνος πρόκλησης ζημιάς και τραυματισμού από σπασμένα γυαλιά. Ξύλινα ράφια και μπουκάλια κρασιού που προεξέχουν μπορούν να προκαλέσουν ζημιές στη γυάλινη πόρτα εάν αυτή κλείσει σε αυτή την κατάσταση. Προσέχετε ώστε να μην προεξέχουν ράφια και μπουκάλια κρασιού!

Μην καλύπτετε τα ανοίγματα εξαερισμού που βρίσκονται στο πίσω τοίχωμα – αυτό είναι σημαντικό για να υπάρχει σωστή απόδοση ψύξης!

Συντήρηση κρασιών

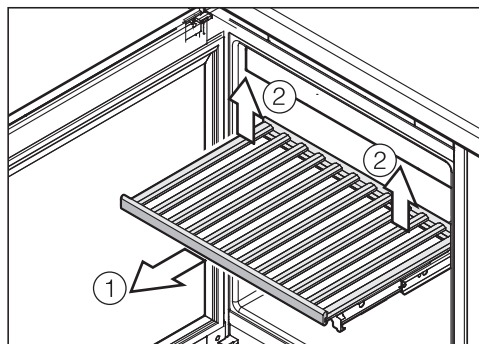
Ξύλινα ράφια



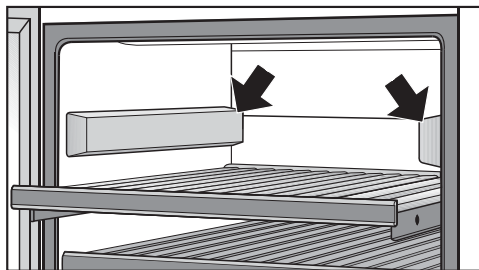
Τα ξύλινα ράφια που βρίσκονται επάνω σε συρόμενες ράγες μπορούν να τραβηχτούν αρκετά προς τα έξω, έτσι ώστε να μπορείτε άνετα να τοποθετήσετε και πάλι να αφαιρέσετε τα μπουκάλια με το κρασί σας.

Μετατόπιση ξύλινων ραφιών

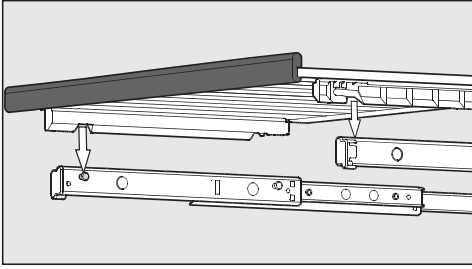
Τα ξύλινα ράφια μπορείτε, αν το επιθυμείτε, να τα αφαιρέσετε και πάλι να τα τοποθετήσετε.



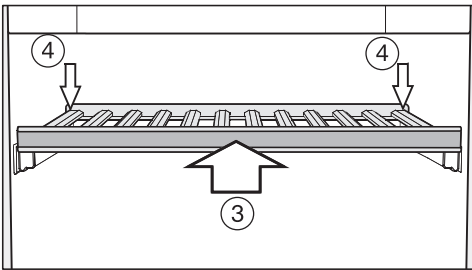
- Τραβάτε το ξύλινο ράφι μέχρι το σημείο που σταματά προς τα εμπρός έξω ①.
- Ξεμαγκώνετε το ξύλινο ράφι στο πίσω μέρος ανασηκώνοντάς το από πίσω δεξιά και αριστερά ②.
- Αφαιρείτε το ξύλινο ράφι προς τα εμπρός.



- Σε περίπτωση που κάποια φορά χρειάζεστε περισσότερο χώρο, καλύπτετε τις πάνω συρόμενες ράγες που απελευθερώθηκαν και στις δύο πλευρές με τα συνοδευτικά καλύμματα. Ταυτόχρονα η παχύτερη πλευρά του καλύμματος δείχνει προς τα εμπρός. Τα καλύμματα συγκρατούνται με μαγνήτη.



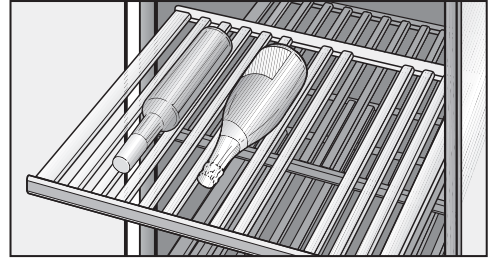
- Για την επανατοποθέτηση τοποθετείτε το ξύλινο ράφι στις ράγες που έχετε τραβήξει προς τα έξω. Οι υποδοχές στο ξύλινο ράφι ταιριάζουν στους πείρους στήριξης. Ο μαγνητικός πήχης να δείχνει προς τα εμπρός.



- Τοποθετείτε το ξύλινο ράφι μέχρι το σημείο που σταθεροποιείται μέσα στη συσκευή, ③.
- Πιέζετε το ξύλινο ράφι εντελώς προς τα πίσω, έτσι ώστε το ράφι να πιάσει μπροστά.
- Πιέζετε το ξύλινο ράφι πίσω προς τα κάτω, έτσι ώστε το ξύλινο ράφι να πιάσει πίσω ④.

Εφαρμογή των ξύλινων ραφιών

Τα μεμονωμένα στηρίγματα στα ξύλινα ράφια μπορούν να μετατεθούν κατά την προσωπική σας επιθυμία και να προσαρμοστούν στο εκάστοτε μέγεθος φιάλης. Έτσι μπορεί το κάθε μπουκάλι να τοποθετηθεί σε μια ασφαλή θέση.



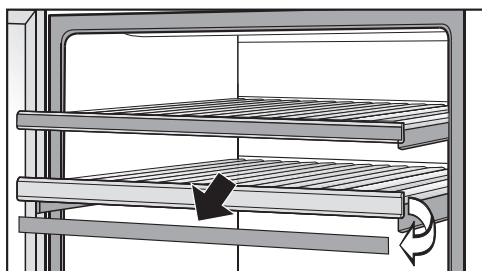
- Μεταθέτετε ή αφαιρείτε τα μεμονωμένα στηρίγματα στο ξύλινο ράφι, αφαιρώντας τα απλά προς τα πάνω. Έτσι το ξύλινο ράφι μπορεί να εναρμονίζεται ιδανικά με το μέγεθος των μπουκαλιών κρασιού σας.

Συντήρηση κρασιών

Αναγραφή είδους στα ξύλινα ράφια

Για να έχετε μια καλή εποπτεία των αποθηκευμένων κρασιών σας, μπορείτε να γράψετε στους μαγνητικούς πήχεις των ξύλινων ραφιών που έχουν επίστρωση μαυροπίνακα.

Για να γίνει αυτό χρησιμοποιείτε τη συνοδευτική κιμωλία. Μπορείτε να γράψετε απευθείας στον μαγνητικό πήχη ή να τον αφαιρέσετε από το ξύλινο ράφι:



- Κρατάτε τον μαγνητικό πήχη από τις πλευρές και τον αφαιρείτε προς τα εμπρός. Οι μαγνητικοί πήχεις συγκρατούνται με μαγνήτες στα ξύλινα ράφια.
- Σβήνετε μη επιθυμητά αναγραφόμενα είδη από τον μαγνητικό πήχη με ένα βρεγμένο πανί.

⚠ Κίνδυνος ζημιάς από ακατάλληλα απορρυπαντικά.

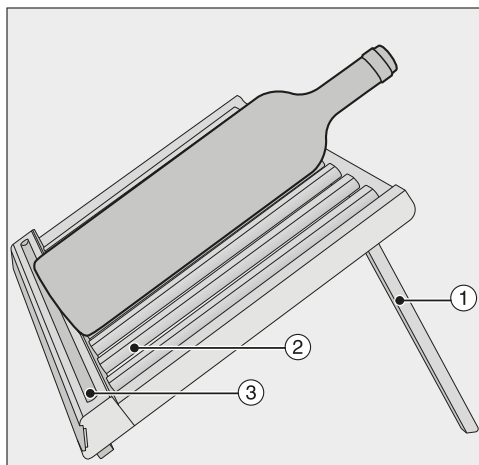
Από τον καθαρισμό των μαγνητικών πήχων με ένα απορρυπαντικό μπορεί να πάθει ζημιά η επίστρωση μαυροπίνακα που έχουν.

Καθαρίζετε τους μαγνητικούς πήχεις μόνο με καθαρό νερό.

- Αναγράψετε το είδος του κρασιού στον μαγνητικό πήχη με τη συνοδευτική κιμωλία και τον στερεώνετε πάλι μπροστά στο ξύλινο ράφι.

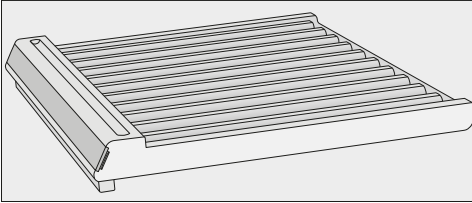
Τοποθέτηση της τρισδιάστατης παρουσίασης δαπέδου

Τοποθετείτε την τρισδιάστατη παρουσίαση δαπέδου στο δάπεδο του συντηρητή κρασιών:



- Τοποθετείτε τους πίσω πήχεις ① της τρισδιάστατης παρουσίασης δαπέδου.
- Μεταθέτετε ή αφαιρείτε τα μεμονωμένα στηρίγματα ② στο ξύλινο ράφι, αφαιρώντας τα απλά προς τα εμπρός. Έτσι μπορείτε να προσαρμόσετε ιδανικά την τρισδιάστατη παρουσίαση δαπέδου στο μέγεθος των δικών σας φιαλών κρασιού.
- Τοποθετείτε τη φιάλη κρασιού προσεκτικά στην τρισδιάστατη παρουσίαση δαπέδου.

Χρήσιμη συμβουλή: Μπορείτε να φυλάξετε την κιμωλία σας στην επιφάνεια στήριξης ③ της τρισδιάστατης παρουσίασης δαπέδου, και έτσι δεν την χάνετε.



- Εάν δεν θέλετε να χρησιμοποιήσετε την τρισδιάστατη παρουσίαση δαπέδου για σκοπούς παρουσίασης ή επιθυμείτε να χρησιμοποιήσετε τη μέγιστη χωρητικότητα του συντηρητή κρασιών, τότε κλείνετε απλά και πάλι τους πίσω πήχεις.
- Τοποθετείτε το κλειστό σύστημα τρισδιάστατης παρουσίασης δαπέδου στον πάτο του συντηρητή κρασιών και σπρώξτε το προσεκτικά προς τα πίσω μέχρι να ακουμπήσει στο πίσω μέρος της συσκευής.
- Εάν τώρα τοποθετήσετε τις φιάλες κρασιού στο σύστημα τρισδιάστατης παρουσίασης δαπέδου, προσέχετε ώστε να τις σπρώξετε και αυτές κατά το δυνατό περισσότερο προς τα πίσω.

⚠ Κίνδυνος πρόκλησης ζημιάς και τραυματισμού!

Ξύλινα ράφια και μπουκάλια κρασιού που προεξέχουν μπορούν να προκαλέσουν ζημιές στη γυάλινη πόρτα εάν αυτή κλείσει σε αυτή την κατάσταση. Προσέχετε ώστε να μην προεξέχουν ράφια και μπουκάλια κρασιού!

Βασικά στο κλειστό σύστημα τρισδιάστατης παρουσίασης δαπέδου μπορούν να αποθηκευτούν μόνο φιάλες ύψους **300 χιλστ. στο μέγιστο**.

Εάν επιθυμείτε να αποθηκεύσετε μεγαλύτερες φιάλες κρασιού, τότε να τις αποθηκεύσετε σε ένα από τα υπόλοιπα ξύλινα ράφια.

Συντήρηση κρασιών

Μέγιστη χωρητικότητα

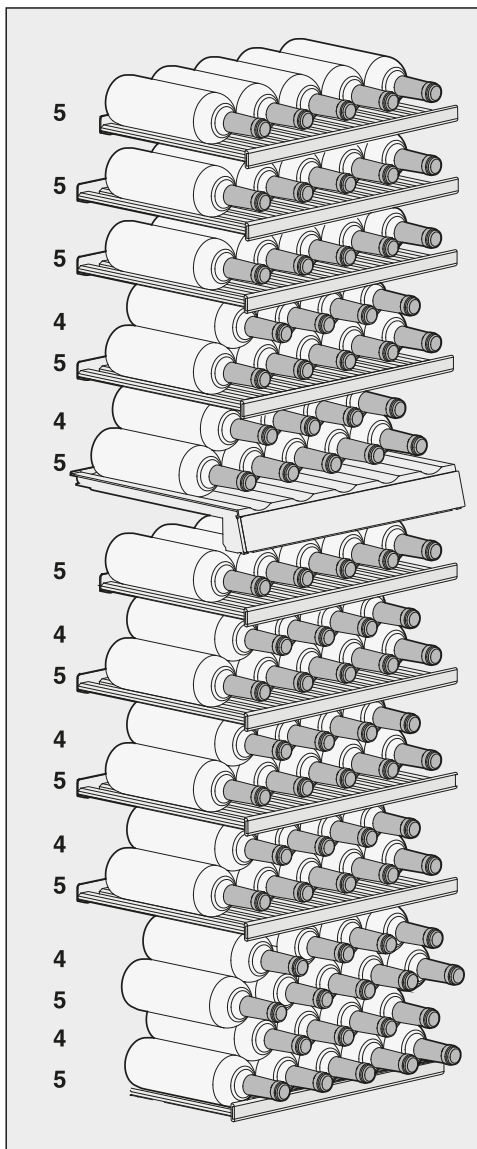
⚠ Κίνδυνος ζημιάς!

Το κάθε ξύλινο ράφι επιτρέπεται να έχει φορτίο 25 κιλά το ανώτερο! Προσέχετε όμως να αποφεύγετε να στοιβάζετε φιάλες κρασιού σε περισσότερες από δύο σειρές πάνω στα ξύλινα ράφια!

Εξαίρεση αποτελεί το κλειστό σύστημα τρισδιάστατης παρουσίασης δαπέδου στο κάτω μέρος της συσκευής, καθώς σε αυτό μπορούν να στοιβαχτούν οι φιάλες κρασιού χωρίς πρόβλημα.

Χωρίς σετ εργαλείων κρασιού

- με κλειστό τρισδιάστατο σύστημα παρουσίασης

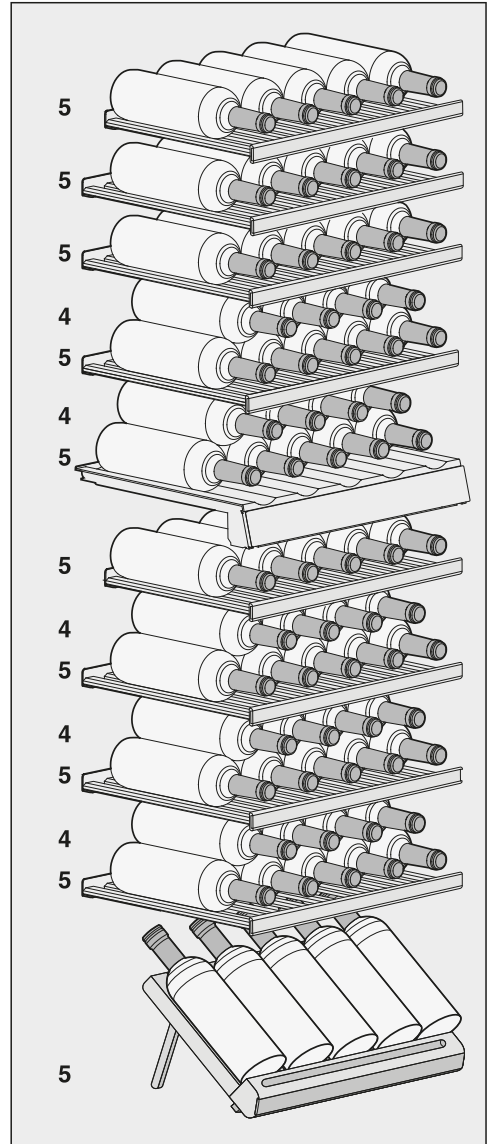


Συντήρηση κρασιών

Συνολικά μπορείτε να αποθηκεύσετε το ανώτερο **83 μπουκάλια** (Bordeaux 0,75 του λίτρου) στη συσκευή, και μάλιστα 33 μπουκάλια στην επάνω ζώνη και 50 στην κάτω ζώνη.

Ο αριθμός των 83 μπουκαλιών μπορεί να επιτευχθεί μόνο αν χρησιμοποιηθούν όλα τα ξύλινα ράφια και με κλειστό το σύστημα τρισδιάστατης παρουσίασης δαπέδου.

- με τοποθετημένο το τρισδιάστατο σύστημα παρουσίασης δαπέδου



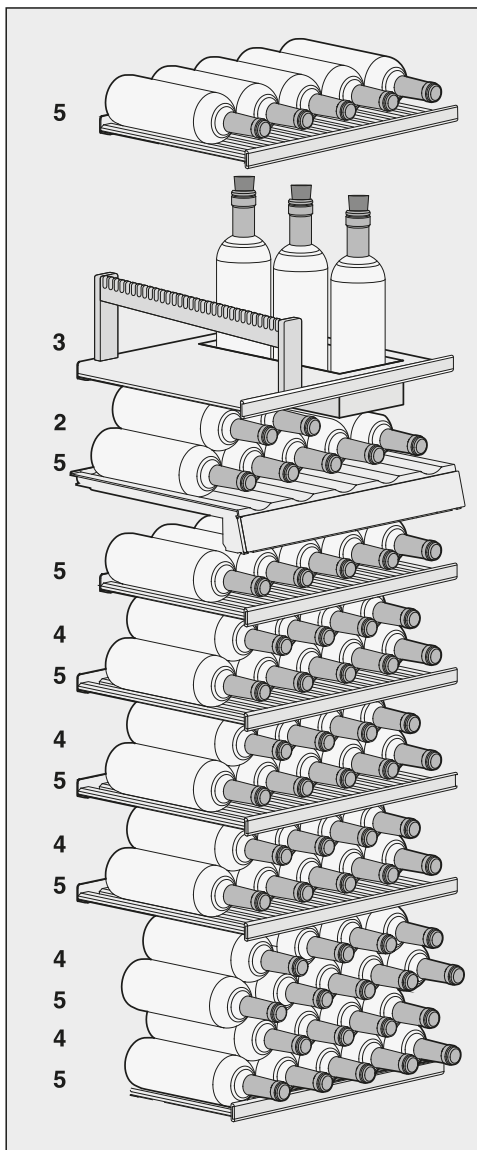
Με τοποθετημένο το τρισδιάστατο σύστημα παρουσίασης μπορείτε συνολικά να αποθηκεύσετε το ανώτερο **70 μπουκάλια** (Bordeaux 0,75 του λίτρου) στη

Συντήρηση κρασιών

συσκευή, και μάλιστα 33 μπουκάλια στην επάνω ζώνη και 37 στην κάτω ζώνη.

Με σετ εργαλείων κρασιού

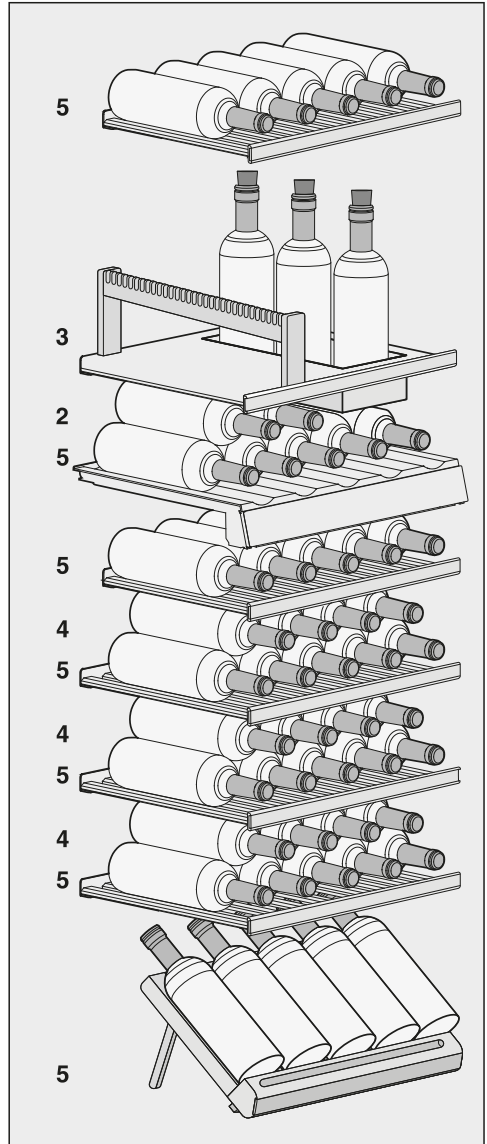
- με κλειστό τριδιάστατο σύστημα παρουσίασης



Συντήρηση κρασιών

Συνολικά μπορείτε να αποθηκεύσετε το ανώτερο **65 μπουκάλια** (Bordeaux 0,75 του λίτρου) στη συσκευή, και μάλιστα 15 μπουκάλια στην επάνω ζώνη και 50 στην κάτω ζώνη.

- με τοποθετημένο το τρισδιάστατο σύστημα παρουσίασης δαπέδου

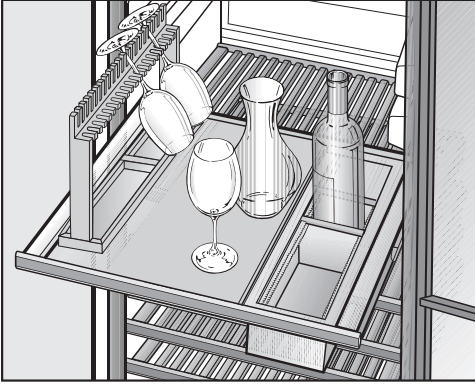


Με τοποθετημένο το τρισδιάστατο σύστημα παρουσίασης μπορείτε συνολικά να αποθηκεύσετε το ανώτερο **52 μπουκάλια** (Bordeaux 0,75 του λίτρου) στη

Συντήρηση κρασιών

συσκευή, και μάλιστα 15 μπουκάλια στην επάνω ζώνη και 37 στην κάτω ζώνη.

Ρύθμιση του SommelierSet

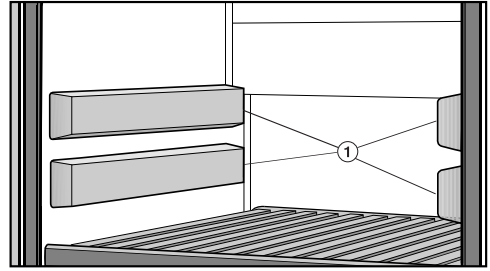


Με το SommelierSet μπορείτε να προετοιμάσετε τα κρασιά σας ήδη από τον συντηρητή για να τα απολαύσετε. Έτσι, στον συντηρητή κρασιών μπορείτε να φυλάσσετε ποτήρια και αξεσουάρ κρασιού, να κάνετε μετάγγιση του κρασιού σε καράφα και να αποθηκεύετε ήδη ανοιγμένα κρασιά.

Μπορείτε να τοποθετήσετε το SommelierSet στην επάνω ή στην κάτω ζώνη συντήρησης, αφαιρώντας απλώς τα δύο ξύλινα ράφια που βρίσκονται από πάνω.

Τοποθέτηση καλυμμάτων για τις συρόμενες ράγες

- Αφαιρείτε τα δύο ξύλινα ράφια που βρίσκονται πάνω από το σετ εργαλείων κρασιού, τραβώντας τα ξύλινα ράφια μέχρι το τέρμα προς τα έξω και ανασηκώνοντάς τα από τις συρόμενες ράγες. Για αυτό να κρατάτε το πλαίσιο.

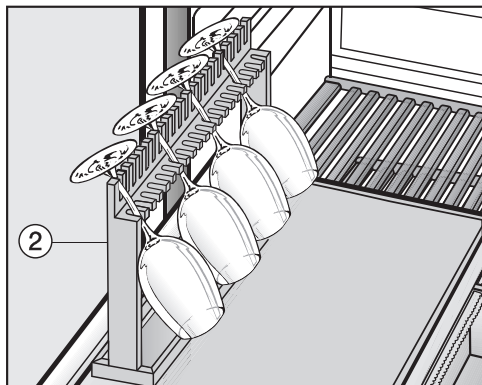


- Τοποθετείτε τα τέσσερα συνοδευτικά καλύμματα ① στις συρόμενες ράγες που απελευθερώθηκαν. Ταυτόχρονα η κάθε φορά παχύτερη πλευρά του καλύμματος δείχνει προς τα εμπρός.

Το σετ εργαλείων κρασιού

Τοποθέτηση στηρίγματος ποτηριών

Αν χρειάζεται, μπορείτε να φυλάξετε τα ποτήρια του κρασιού στο στήριγμα ποτηριών και να τα κρυσάτε.

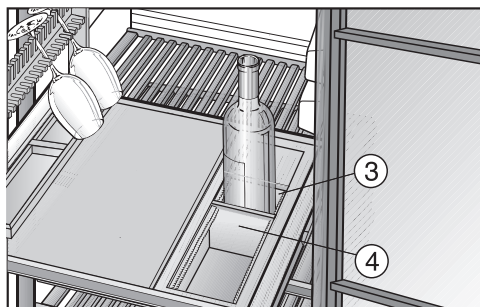


- Για την τοποθέτηση του στηρίγματος ποτηριών ② αφαιρείτε τον αναγκαίο αριθμό των στηριγμάτων από το ξύλινο ράφι.
- Τοποθετείτε το στήριγμα ποτηριών ② στο ξύλινο ράφι.

Χρήσιμη συμβουλή: Κάτω από το στήριγμα ποτηριών υπάρχουν δύο αποθηκευτικοί χώροι για την αποθήκευση εξαρτημάτων, όπως το τυρμπουσόν, το πολυεργαλείο για το άνοιγμα μπουκαλιών ή η κιμωλία.

Τοποθέτηση στηρίγματος μπουκαλιών

Στο στήριγμα μπουκαλιών ③ μπορείτε να φυλάξετε μπουκάλια κρασιού που έχετε ανοίξει.



- Αφαιρείτε τον απαιτούμενο αριθμό των στηριγμάτων στο ξύλινο ράφι και τοποθετείτε το στήριγμα μπουκαλιών ③.
- Προσαρμόζετε τα διαχωριστικά στηρίγματα ④ του στηρίγματος μπουκαλιών στο μέγεθος των μπουκαλιών κρασιού σας, έτσι ώστε να έχουν ασφαλές κράτημα και να μην χτυπούν μεταξύ τους.

Χρήσιμη συμβουλή: Σε ανοιγμένα κρασιά συνιστάται να αφαιρείτε από τη φιάλη το οξυγόνο, γιατί διαφορετικά το κρασί χάνει το άρωμα και τη γεύση του και χαλάει γρήγορα. Ειδικές συσκευές (π.χ. ένα κλείστρο φιάλης με αντλία) απορροφούν τον αέρα και δημιουργούν ένα κενό.

Αυτόματη απόψυξη συσκευής

Ο συντηρητής κρασιών κάνει απόψυξη αυτόματα.

Καθαρισμός και περιποίηση

Προσέχετε να μην εισχωρήσει νερό στο ηλεκτρονικό σύστημα ή τον φωτισμό.

 Κίνδυνος ζημιάς λόγω της εισερχόμενης υγρασίας.

Ο ατμός μιας συσκευής ατμοκαθαρισμού μπορεί να προκαλέσει ζημιά σε πλαστικά και ηλεκτρικά εξαρτήματα. Μην χρησιμοποιείτε ατμοκαθαριστή για να καθαρίσετε τον συντηρητή κρασιών.

Δεν επιτρέπεται να αφαιρέσετε την πινακίδα τύπου από το εσωτερικό της συσκευής. Σε περίπτωση βλάβης είναι απαραίτητη!

Υποδείξεις για το καθαριστικό

Για να μην πάθουν ζημιά οι επιφάνειες, **μην** χρησιμοποιείτε κατά τον καθαρισμό

- καθαριστικά που περιέχουν σόδα, αμμωνία, οξέα ή χλώριο
- καθαριστικά αφαίρεσης αλάτων
- δυνατά καθαριστικά σε μορφή σκόνης ή παχύρρευστου υγρού,
- καθαριστικά που περιέχουν διαλύτες
- καθαριστικά ανοξειδωτων επιφανειών
- απορρυπαντικά πλυντηρίων πιάτων
- σπρέι φούρνου
- καθαριστικό για τζάμια (εξαίρεση αποτελεί το γυαλί στην πόρτα της συσκευής),
- σκληρά σφουγγάρια και βούρτσες, (π.χ. σφουγγάρια για κατσαρόλες)
- ειδικά σφουγγαράκια σε σχήμα γόμας που «σβήνουν» τη βρωμιά χωρίς νερό και σαπούνι
- κοφτερές μεταλλικές ξύστρες.

Στο εσωτερικό της συσκευής χρησιμοποιείτε μόνο μέσα καθαρισμού και περιποίησης που είναι ακίνδυνα για τα τρόφιμα.

Για τον καθαρισμό συνιστάται χλιαρό νερό με λίγο απορρυπαντικό.

Πριν από τον καθαρισμό του συντηρητή κρασιών

- Απενεργοποιήστε τον συντηρητή κρασιών.
- Βγάλτε τις φιάλες κρασιού από τον συντηρητή κρασιών και αποθηκεύστε τις σε ένα δροσερό μέρος.
- Βγάλτε όλα τα αφαιρούμενα εξαρτήματα, για να τα καθαρίσετε.
- Προτού καθαρίσετε τα ξύλινα ράφια, αφαιρέστε τις μαγνητικές λωρίδες.

Εσωτερικός χώρος, εξαρτήματα, πόρτα συσκευής

Καθαρίζετε τη συσκευή τακτικά, τουλάχιστον όμως μία φορά το μήνα. Μην αφήνετε τη βρομιά να ξεραθεί, αλλά αφαιρείτε την άμεσα.

- Καθαρίζετε το εσωτερικό της συσκευής με χλιαρό νερό και λίγο υγρό πλύσης πιάτων στο χέρι.
- Καθαρίζετε όλα τα ξύλινα μέρη με ένα νωπό πανί, δεν επιτρέπεται να **βραχούν**.

 Κίνδυνος ζημιάς λόγω λανθασμένου καθαρισμού.

Η επίστρωση μαυροπίνακα των μαγνητικών πήχων μπορεί να πάθει ζημιά.

Μην καθαρίζετε τους μαγνητικούς πήχεις στο μπροστινό μέρος των ξύλινων ραφιών με απορρυπαντικό, αλλά μόνο με καθαρό νερό.

- Μετά τον καθαρισμό ξεπλένετε με καθαρό νερό τον εσωτερικό χώρο και τα αξεσουάρ και στεγνώνετε με ένα

μαλακό πανί. Αφήνετε για σύντομο χρονικό διάστημα την πόρτα του συντηρητή κρασιών ανοιχτή.

- Καθαρίζετε τις γυάλινες επιφάνειες στην πόρτα της συσκευής με ένα καθαριστικό για τα τζάμια.


Καθαρισμός και περιποίηση

Καθαρισμός εγκάρσιων τομών αερισμού και εξαερισμού

Η συγκέντρωση σκόνης αυξάνει την κατανάλωση ρεύματος.

- Καθαρίζετε τακτικά τα ανοίγματα εξαερισμού με ένα πινέλο ή με ηλεκτρική σκούπα (χρησιμοποιείτε π.χ. τη βούρτσα σκαλιστών επιφανειών για τις σκούπες Miele).

Καθαρισμός φλάντζας πόρτας

 Κίνδυνος ζημιάς εξαιτίας λανθασμένου καθαρισμού.

Η χρήση ελαίων ή λιπών στη φλάντζα πόρτας μπορεί να καταστήσει πορώδη την επιφάνειά της.

Μην χρησιμοποιείτε έλαια ή λίπη στη φλάντζα πόρτας.

- Καθαρίζετε τακτικά τη φλάντζα πόρτας με καθαρό νερό και σκουπίζετε στο τέλος προσεκτικά με στεγνό πανί.


Μετά τον καθαρισμό

- Τοποθετείτε όλα τα μέρη στη συσκευή.
- Συνδέετε τη συσκευή πάλι με το ηλεκτρικό δίκτυο και την θέτετε σε λειτουργία.
- Τοποθετείτε τα μπουκάλια κρασιού και πάλι στον συντηρητή κρασιών και κλείνετε την πόρτα της συσκευής.

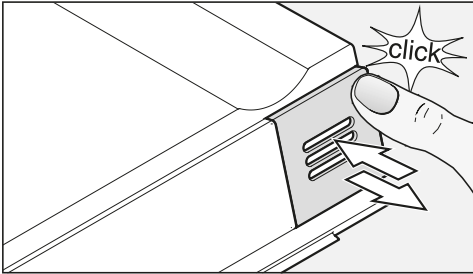
Φίλτρο Active AirClean

Μέσω του φίλτρου Active AirClean φθάνει φρέσκος αέρας από έξω στη συσκευή. Το φιλτράρισμα του αέρα μέσω του φίλτρου Active AirClean εξασφαλίζει ότι, στη συσκευή φθάνει μόνο φρέσκος και απαλλαγμένος από σκόνη και οσμές αέρας.

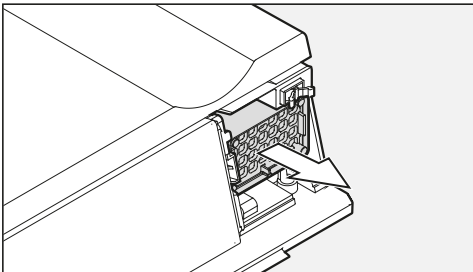
Η προτροπή για την αλλαγή του φίλτρου Active AirClean εμφανίζεται το αργότερο κάθε 12 μήνες.

Μόλις ανάψει στην οθόνη η ένδειξη για την αλλαγή του φίλτρου Active AirClean Filters , πρέπει να αλλάξετε το φίλτρο Active AirClean.

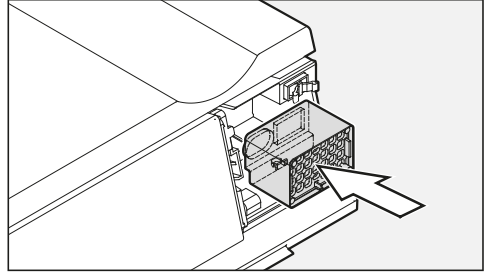
Αλλαγή του φίλτρου Active AirClean



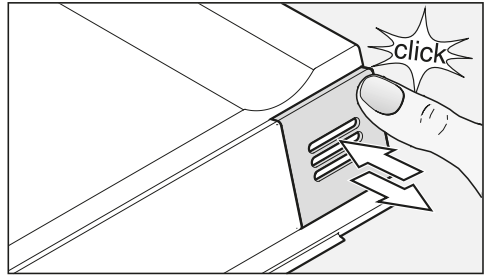
- Πιέστε προς τα μέσα το κάλυμμα στην επάνω δεξιά γωνία μέχρι να ακούσετε ένα «κλικ» και, στη συνέχεια, αφήστε το.



- Αφαιρέστε το φίλτρο.



- Τοποθετήστε το καινούριο φίλτρο.



- Πιέστε το κάλυμμα στην επάνω δεξιά γωνία μέχρι να ασφαλίσει με ένα «κλικ» και, στη συνέχεια, αφήστε το.


Μπορείτε να προμηθευτείτε το φίλτρο Active AirClean από το Miele Service, από ένα κατάστημα πώλησης προϊόντων Miele ή από τον ιστότοπο της Miele.

Φίλτρο Active AirClean


Για να επιβεβαιώσετε την αλλαγή φίλτρου,



- Πιέζετε το πλήκτρο για τις ρυθμίσεις.


Στην οθόνη εμφανίζονται όλα τα σύμβολα που μπορούν να επιλεγούν, το σύμβολο  αναβοσβήνει.



- Πιέζετε τα πλήκτρα για ρύθμιση της θερμοκρασίας (∨ ή ∧), μέχρι να αρχίσει να αναβοσβήνει στην οθόνη το σύμβολο .



- Πιέζετε το πλήκτρο OK, για να επιβεβαιώσετε την επιλογή σας.

Στην οθόνη αναβοσβήνει το 1 (αυτό σημαίνει: το φίλτρο Active AirClean έχει τοποθετηθεί στη συσκευή), το σύμβολο  ανάβει.



- Πιέζετε τα πλήκτρα για ρύθμιση της θερμοκρασίας (∨ ή ∧), μέχρι να εμφανιστεί στην οθόνη το 2 (αυτό σημαίνει: γίνεται επαναφορά του μετρητή χρόνου).



- Πιέζετε το πλήκτρο OK, για να επιβεβαιώσετε την επιλογή σας.

Η επιλεγμένη ρύθμιση γίνεται αποδεκτή, το σύμβολο  αναβοσβήνει.



- Πιέζετε το πλήκτρο για τις ρυθμίσεις, για να αφήσετε τη λειτουργία ρυθμίσεων.

Διαφορετικά το ηλεκτρονικό μετά από περίπου ένα λεπτό αφήνει αυτόματα τη λειτουργία ρυθμίσεων.



Η ένδειξη  στην οθόνη σβήνει.

Τι πρέπει να κάνετε, όταν...

Τις περισσότερες απλές βλάβες ή ανωμαλίες που μπορεί να παρουσιαστούν κατά την καθημερινή χρήση, μπορείτε να τις αντιμετωπίσετε μόνοι σας. Σε πολλές περιπτώσεις εξοικονομείτε χρόνο και χρήμα, επειδή δεν χρειάζεται να καλέσετε το Miele Service.

Οι επόμενοι πίνακες μπορεί να σας βοηθήσουν να εντοπίσετε την αιτία μιας βλάβης ή ανωμαλίας και να την αποκαταστήσετε.






Αποφεύγετε να ανοίγετε τη συσκευή, μέχρι να αποκατασταθεί η βλάβη, για να διατηρήσετε την απώλεια ψύξης σε χαμηλά επίπεδα.

Πρόβλημα	Αιτία και διόρθωση
Η συσκευή δεν έχει απόδοση ψύξης, ο εσωτερικός φωτισμός δεν λειτουργεί με ανοιχτή πόρτα και η οθόνη δεν ανάβει.	Η συσκευή δεν έχει τεθεί σε λειτουργία και στην οθόνη ανάβει το σύμβολο σύνδεσης με το ηλεκτρικό δίκτυο -CF. ■ Θέτετε σε λειτουργία τον συντηρητή.
	Το φινιρίσμα δεν έχει τοποθετηθεί σωστά στην πρίζα. ■ Βάζετε το φινιρίσμα στην πρίζα. Όταν η συσκευή είναι εκτός λειτουργίας στην οθόνη εμφανίζεται το σύμβολο σύνδεσης με το ηλεκτρικό δίκτυο -CF.
	Η ασφάλεια στον ηλεκτρικό πίνακα έχει πέσει. Ο συντηρητής, η τάση ηλεκτρικού ρεύματος του σπιτιού ή κάποια άλλη συσκευή μπορεί να παρουσιάζουν βλάβη. ■ Απευθυνθείτε σε ηλεκτρολόγο ή στο Miele Service.
Στην οθόνη ανάβει το σύμβολο , η συσκευή δεν έχει απόδοση ψύξης, ο χειρισμός της συσκευής καθώς και ο εσωτερικός φωτισμός είναι παρόλα αυτά σε λειτουργία.	Η εκθεσιακή ρύθμιση έχει ενεργοποιηθεί, το σύμβολο  ανάβει στην οθόνη. ■ Απενεργοποιείτε την εκθεσιακή ρύθμιση (βλέπε «Πληροφορίες για εμπόρους - Εκθεσιακή ρύθμιση»).

Τι πρέπει να κάνετε, όταν...



Πρόβλημα	Αιτία και διόρθωση
Ο συμπίεστος ενεργοποιείται όλο και πιο συχνά και για περισσότερο χρόνο, η θερμοκρασία στη συσκευή πέφτει.	Η θερμοκρασία στη συσκευή έχει ρυθμιστεί πολύ χαμηλά. ■ Διορθώνετε τη ρύθμιση της θερμοκρασίας.
	Η πόρτα δεν έχει κλείσει σωστά. ■ Ελέγχετε εάν η πόρτα κλείνει σωστά.
	Η πόρτα συσκευής άνοιξε συχνά. ■ Ανοίγεται την πόρτα μόνο όταν χρειάζεται και μόνο για το συντομότερο δυνατό χρονικό διάστημα.
	Τα ανοίγματα εξαερισμού είναι κλειστά ή σκονισμένα. ■ Μην σκεπάζετε τα ανοίγματα εξαερισμού και τα καθαρίζετε τακτικά από τη σκόνη.
	Η θερμοκρασία περιβάλλοντος είναι πολύ υψηλή. ■ Φροντίζετε, ώστε η θερμοκρασία περιβάλλοντος να είναι χαμηλότερη.
Ο συμπίεστος λειτουργεί πιο σπάνια και για μικρότερο χρονικό διάστημα, έτσι η θερμοκρασία στη συσκευή αυξάνεται.	Αυτό δεν είναι βλάβη. Η ρυθμισμένη θερμοκρασία είναι πολύ υψηλή. ■ Διορθώνετε τη ρύθμιση της θερμοκρασίας. ■ Ελέγχετε τη θερμοκρασία άλλη μια φορά μετά από 24 ώρες.
Το βεντιλατέρ λειτουργεί συνεχώς, παρόλο που δεν ενεργοποιήθηκε η λειτουργία DynaCool.	Αυτό δεν είναι βλάβη! Ανάλογα με τη ρυθμισμένη θερμοκρασία και τη θερμοκρασία περιβάλλοντος ενεργοποιείται ανεξάρτητα το βεντιλατέρ προσωρινά.

Μηνύματα στην οθόνη


Μήνυμα	Αιτία και διόρθωση
<p>Στην οθόνη ανάβει το σύμβολο του συναγερμού  και στον πίνακα χειρισμού αναβοσβήνουν τα δύο πλήκτρα αφής των ζωνών. Επιπλέον ηχεί ένας προειδοποιητικός ήχος.</p>	<p>Ο συναγερμός πόρτας ενεργοποιήθηκε.</p> <ul style="list-style-type: none"> ■ Κλείνετε την πόρτα συσκευής. Τα δύο πλήκτρα αφής των ζωνών και το σύμβολο συναγερμού  σβήνουν, και ο βομβητής παύει να ηχεί.
<p>Στην οθόνη αναβοσβήνει το σύμβολο του συναγερμού  και το πλήκτρο αφής μιας ζώνης αναβοσβήνει. Επιπλέον ακούγεται ένας προειδοποιητικός ήχος.</p>	<p>Η αντίστοιχη ζώνη θερμοκρασίας αυξάνεται ή μειώνεται, ανάλογα πάντα με τη θερμοκρασία που έχετε ρυθμίσει.</p> <p>Τα αίτια για αυτό μπορεί να είναι για παράδειγμα:</p> <ul style="list-style-type: none"> – Η πόρτα συσκευής άνοιγε συχνά. – Τα ανοίγματα εξαερισμού ήταν καλυμμένα. – Υπήρξε μία παρατεταμένη διακοπή ρεύματος. <ul style="list-style-type: none"> ■ Διορθώνετε την κατάσταση συναγερμού. Το σύμβολο συναγερμού  σβήνει, και το πλήκτρο αφής της αντίστοιχης ζώνης ανάβει πάλι σταθερά. Ο βομβητής σταματά να ηχεί.
<p>Η ένδειξη για την αλλαγή του φίλτρου Active AirClean  ανάβει.</p>	<p>Αυτή είναι η προτροπή για την αλλαγή του φίλτρου Active AirClean.</p> <ul style="list-style-type: none"> ■ Αντικαθιστάτε το φίλτρο Active AirClean και επιβεβαιώνετε την αλλαγή στη συνέχεια στη λειτουργία ρυθμίσεων (βλέπε κεφ. «Φίλτρο Active AirClean»).
<p>Στην ένδειξη θερμοκρασίας ανάβει / αναβοσβήνει μια παύλα.</p>	<p>Μια θερμοκρασία θα εμφανιστεί τότε μόνο, όταν η θερμοκρασία στη συσκευή βρίσκεται ανάμεσα στις επιτρεπτές τιμές.</p>
<p>Στην οθόνη εμφανίζεται „F0“, „F1“, „F8“, „E1“, „E2“, „E7“ ή „E8“.</p>	<p>Υπάρχει βλάβη.</p> <ul style="list-style-type: none"> ■ Ειδοποιείτε το Miele Service.

Τι πρέπει να κάνετε, όταν...

Ο εσωτερικός φωτισμός δεν λειτουργεί

Πρόβλημα	Αιτία και διόρθωση
Ο εσωτερικός φωτισμός LED δεν λειτουργεί.	<p>Ο συντηρητής δεν έχει τεθεί σε λειτουργία.</p> <ul style="list-style-type: none">■ Θέτετε σε λειτουργία τον συντηρητή. <p>Ο φωτισμός LED απενεργοποιείται αυτόματα λόγω υπερθέρμανσης, όταν μείνει η πόρτα ανοιχτή για περίπου 15 λεπτά. Αν δεν είναι αυτός ο λόγος, τότε υπάρχει βλάβη.</p> <div style="border: 1px solid gray; padding: 5px;"><p> Κίνδυνος τραυματισμού από ηλεκτροπληξία! Κάτω από το κάλυμμα του φωτισμού υπάρχουν ηλεκτροφόρα μέρη. Ο φωτισμός LED επιτρέπεται να αντικατασταθεί και να επισκευαστεί αποκλειστικά από το Miele Service.</p></div> <div style="border: 1px solid gray; padding: 5px;"><p> Κίνδυνος τραυματισμού από τον φωτισμό LED. Αυτός ο φωτισμός αντιστοιχεί στην ομάδα κινδύνου RG 2. Εάν το καπάκι είναι χαλασμένο μπορούν να τραυματιστούν τα μάτια. Σε περίπτωση χαλασμένου καλύμματος λαμπτήρα μην κοιτάτε απευθείας στον φωτισμό με οπτικά εργαλεία (έναν φακό ή παρεμφερές) από πολύ κοντά.</p></div> <ul style="list-style-type: none">■ Ειδοποιείτε το Miele Service!
Ο εσωτερικός φωτισμός LED ανάβει ακόμη και με κλειστή την πόρτα συσκευής.	<p>Ο φωτισμός παρουσίασης έχει ενεργοποιηθεί.</p> <ul style="list-style-type: none">■ Απενεργοποιείτε τον φωτισμό (βλέπε κεφ. «Φωτισμός παρουσίασης»).

Γενικά προβλήματα με τον συντηρητή κρασιών

Πρόβλημα	Αιτία και διόρθωση
Η μόνωση πόρτας έχει πάθει ζημιά ή πρέπει να αντικατασταθεί.	<p>Η μόνωση πόρτας μπορεί να αντικατασταθεί χωρίς εργαλεία.</p> <ul style="list-style-type: none"> ■ Αντικαταστήστε τα λάστιχα της πόρτας. Μπορείτε να τα προμηθευτείτε από τα καταστήματα πώλησης προϊόντων Miele ή από το τμήμα ανταλλακτικών της Miele.
Δεν ακούγεται κανένας βομβητής, αν και η πόρτα συσκευής παραμένει ανοιχτή για μεγαλύτερο χρονικό διάστημα.	<p>Αυτό δεν είναι βλάβη. Ο συναγερμός απενεργοποιήθηκε στη λειτουργία ρυθμίσεων (βλέπε κεφ. «Προγραμματισμός άλλων ρυθμίσεων», ενότητα «Ηχητικά σήματα ♪♪»).</p>
Ο συντηρητής δεν τίθεται εκτός λειτουργίας.	<p>Είναι ενεργοποιημένο το κλειδωμα λειτουργίας.</p> <ul style="list-style-type: none"> ■ Απενεργοποιείτε το κλειδωμα λειτουργίας (βλέπε κεφ. «Προγραμματισμός άλλων ρυθμίσεων», ενότητα «Ενεργοποίηση / Απενεργοποίηση κλειδώματος λειτουργίας »).
Τα στηρίγματα στα ξύλινα ράφια στραβώνουν.	<p>Η αλλαγή όγκου εξαιτίας της υγρασίας ή της ξηρασίας είναι συνηθισμένο χαρακτηριστικό του ξύλου. Μια αυξημένη υγρασία στη συσκευή κάνει τα ξύλινα μέρη της συσκευής να «δουλεύουν». Έτσι κάτω από ορισμένες συνθήκες μπορούν τα ξύλινα μέρη να στραβώσουν, μπορούν επίσης να δημιουργηθούν ρωγμές.</p>
Πάνω στις ετικέτες των μπουκαλιών κρασιού σχηματίζεται μούχλα.	<p>Αναλόγως με το είδος της κόλλας ενδέχεται να σχηματιστεί λεπτό στρώμα μούχλας στις ετικέτες.</p> <ul style="list-style-type: none"> ■ Απομακρύνετε τη μούχλα χωρίς να μείνουν κατάλοιπα. Καθαρίζετε τα μπουκάλια κρασιού και τυχόν κατάλοιπα κόλλας.
Στους φελλούς των μπουκαλιών κρασιού δημιουργείται μια υγρή επίστρωση	<p>Οι φελλοί έχουν οξειδωθεί από την επαφή με τον αέρα.</p> <ul style="list-style-type: none"> ■ Σκουπίζετε την επίστρωση με ένα στεγνό πανί. Η επίστρωση δεν επηρεάζει την ποιότητα του κρασιού.

Ανάλυση αιτίας θορύβων

Απόλυτα φυσιολογικοί θόρυβοι	Πως δημιουργούνται;
Μπρρρρρ.....	Ο βόμβος προέρχεται από το μοτέρ ψύξης. Όταν τίθεται σε λειτουργία το μοτέρ, μπορεί αρχικά να είναι κάπως εντονότερος.
Μπλουπ, μπλουπ.....	Αυτό το γαργάρισμα, το κελάρυσμα ή βουητό προέρχεται από τη ροή του ψυκτικού υλικού στις σωληνώσεις.
Κλικ.....	Ακούγεται πάντα ένα κλικ, όταν ο θερμοστάτης θέτει σε λειτουργία ή διακόπτει τη λειτουργία του μοτέρ.
Σσρρρρρ....	Σε έναν συντηρητή με πολλές ζώνες ενδέχεται να ακούγεται ένα σιγανό θρόισμα λόγω της κυκλοφορίας του αέρα στο εσωτερικό της συσκευής.
Κρακ.....	Ένα τρίξιμο ακούγεται πάντα, όταν διαστέλλονται τα υλικά στη συσκευή.
Λάβετε υπόψη σας ότι υπάρχει πάντοτε ένας σχετικός θόρυβος που προκαλείται από το μοτέρ και τη ροή του ψυκτικού υλικού!	

Θόρυβοι που μπορείτε να αντιμετωπίσετε εύκολα	Αιτία	Διόρθωση
Τρίξιμο, κροτάλισμα, μεταλλικός ήχος τσουγκρίσματος	Ο συντηρητής δεν στέκεται σταθερά.	Ελέγχετε την ευθυγράμμιση της συσκευής με αλφάδι. Αν χρειαστεί, ρυθμίζετε τα βιδωτά πόδια κάτω από τη συσκευή ή τοποθετείτε κάτι από κάτω.
	Τα ράφια δεν είναι σταθερά τοποθετημένα ή σφηνώνουν.	Ελέγχετε τα μέρη που αφαιρούνται και, αν χρειαστεί, τα τοποθετείτε πάλι σωστά.
	Τα μπουκάλια ή τα δοχεία ακουμπάνε μεταξύ τους.	Τακτοποιείτε τα μπουκάλια ή τα δοχεία πιο αραιά μέσα στη συσκευή.
	Το στήριγμα του καλωδίου εξακολουθεί να κρέμεται στο πίσω τοίχωμα της συσκευής.	Απομακρύνετε το στήριγμα του καλωδίου.

Επικοινωνία σε περίπτωση βλάβης

Για να επισκευαστούν οι βλάβες στη συσκευή σας, τις οποίες δεν μπορείτε να διορθώσετε μόνοι σας, απευθυνθείτε π.χ. στο κατάστημα από το οποίο αγοράσατε τη συσκευή ή στο Miele Service.

Μπορείτε να επικοινωνήσετε με το Miele Service μέσω διαδικτύου στην παρακάτω ιστοσελίδα www.miele.com/service.

Στην τελευταία σελίδα του παρόντος βιβλίου, θα βρείτε τα τηλέφωνα με τα οποία μπορείτε να επικοινωνήσετε για θέματα Service.

Όταν πρόκειται να καλέσετε το Miele Service, θα χρειαστεί να αναφέρετε τον τύπο και τον αριθμό της παραγωγής (αριθμός παραγωγής/αριθμός κατασκευής SN). Τα δύο αυτά στοιχεία βρίσκονται στην πινακίδα τύπου.

Την πινακίδα τύπου θα την βρείτε στο εσωτερικό της συσκευής.

Βάση δεδομένων EPREL

Από την 1η Μαρτίου 2021 οι πληροφορίες για την επισήμανση της ενεργειακής απόδοσης και τις απαιτήσεις οικολογικού σχεδιασμού θα διατίθενται στην ευρωπαϊκή βάση δεδομένων προϊόντων (EPREL). Στον σύνδεσμο που ακολουθεί <https://eprel.ec.europa.eu/> θα βρείτε τη βάση δεδομένων προϊόντων. Εδώ θα σας ζητηθεί να εισαγάγετε τον τύπο της συσκευής σας.

Ο τύπος της συσκευής αναγράφεται στην πινακίδα τύπου.

Miele	
XXXXXX	Nr. XX/XXXXXXXXXX
<small>WEINTEMPERIERFRANKUNTERTISCHMODELL MULTITEMPERATURE WINE STORAGE CABINET UNDERCOUNTER TOP ARMOIRE DE MISE EN TEMPERATURES VINSAVCO, ENCASTRABLE SOUS PLAN ARMARIO P. ACCIONCIONAMTO, VINGOMODER POTRBAUJ ENOMERA BPHHBYI TEMEPATYTYHBYI WYH4</small>	
<small>Klasse/Class Classe/Clase SN-ST</small>	<small>Ap-Typ/AP-Type AP-Type/AP-Type</small>
<small>Enthalte/Evtl./Gross Capacity Volume Evtl./Capacités Bruta</small>	<small>Gefrieremengen/Freezing Capacity Pouvoir de Congel./Capac. Congeladora</small>
<small>Net Capacity Volume Use Capac. Util</small>	<small>Gas /K /G /WEN /KALT Tot /R /F /WINE /CHILL Tot /R /C /WIND /CHILL</small>
R600a: XXg	


Εγγύηση

Ο χρόνος εγγύησης της συσκευής είναι 2 χρόνια.

Περισσότερες πληροφορίες για τους όρους εγγύησης στη χώρα σας παρέχει το Miele Service.


Εγκατάσταση

Χώρος τοποθέτησης


 Κίνδυνος πρόκλησης ζημιάς και τραυματισμού εξαιτίας της κλίσης του συντηρητή κρασιών.

Ο συντηρητής είναι πολύ βαρύς και όταν είναι ανοιχτή η πόρτα συσκευής έχει την τάση να γέρνει προς τα εμπρός.

Κρατάτε κλειστή την πόρτα συσκευής, μέχρι να εντοιχιστεί ο συντηρητής κρασιών και να ασφαλιστεί στην εσοχή εντοιχισμού σύμφωνα με τις οδηγίες χρήσης και τοποθέτησης.


 Κίνδυνος να γείρει η συσκευή. Κίνδυνος τραυματισμού και ζημιάς.


Σε περίπτωση που εντοιχίσετε τον συντηρητή κρασιών μεμονωμένα σε ένα χωριστό ντουλάπι εντοιχισμού, τότε θα πρέπει αυτό το ντουλάπι να είναι καλά συνδεδεμένο με τον τοίχο.


 Κίνδυνος πρόκλησης ζημιάς και τραυματισμού εξαιτίας της κλίσης του συντηρητή κρασιών.

Εάν η τοποθέτηση του συντηρητή εκτελείται από ένα μοναδικό πρόσωπο, υπάρχει αυξημένος κίνδυνος τραυματισμού και ζημιάς.

Εντοιχίζετε τον συντηρητή οπωσδήποτε με τη βοήθεια ενός άλλου ατόμου.

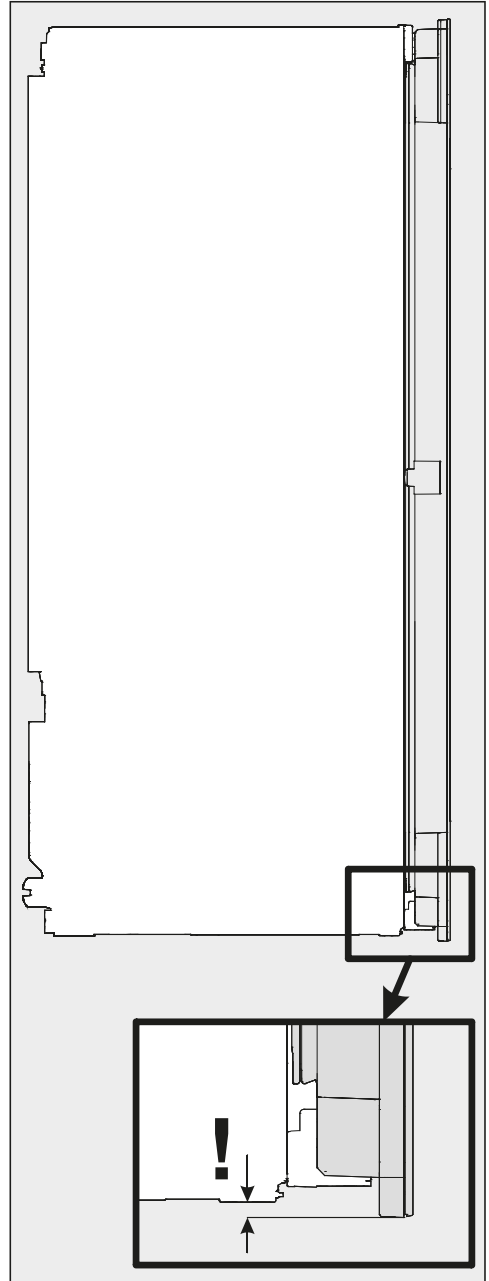
 Κίνδυνος πυρκαγιάς και πρόκλησης ζημιών λόγω συσκευών που εκπέμπουν θερμότητα. Οι συσκευές που εκπέμπουν θερμότητα μπορεί να αναφλεχθούν και να αρπάξει φωτιά ο συντηρητής. Ο συντηρητής δεν επιτρέπεται να εντοιχιστεί κάτω από μια εστία.

 Κίνδυνος πυρκαγιάς και πρόκλησης ζημιών λόγω συσκευών που εκπέμπουν θερμότητα. Οι συσκευές που εκπέμπουν θερμότητα μπορεί να αναφλεχθούν και να αρπάξει φωτιά ο συντηρητής. Κάτω από τον συντηρητή δεν επιτρέπεται να τοποθετηθεί θερμοθάλαμος.

 Κίνδυνος ζημιάς. Κάτω από τον συντηρητή δεν επιτρέπεται να τοποθετηθεί θάλαμος σφράγισης κενού αέρος.

Κίνδυνος ζημιάς!

Ο συντηρητής κρασιών έχει μία γυάλινη πόρτα, η οποία έχει επιμηκυνθεί προς τα κάτω, και δεν πρέπει σε καμία περίπτωση να τοποθετηθεί κάθετα.



Εγκατάσταση

Κατάλληλο είναι ένα δωμάτιο ξηρό και καλά αεριζόμενο.

Λάβετε υπόψη σας κατά την επιλογή του χώρου τοποθέτησης, ότι η κατανάλωση ρεύματος της συσκευής αυξάνεται, σε περίπτωση που τοποθετηθεί αυτή κοντά σε κάποια θέρμανση, σε κουζίνα ή κάποια άλλη πηγή θερμότητας. Επίσης πρέπει να αποφεύγεται η απευθείας ηλιακή ακτινοβολία. Όσο υψηλότερη είναι η θερμοκρασία του περιβάλλοντα χώρου, τόσο περισσότερο λειτουργεί το μοτέρ ψύξης και τόσο υψηλότερη είναι η κατανάλωση ρεύματος.

Κατά τον εντοιχισμό της συσκευής λάβετε υπόψη σας εκτός των άλλων τα ακόλουθα:

- Η πρίζα δεν πρέπει να βρίσκεται πίσω από τη συσκευή και πρέπει να είναι εύκολα προσβάσιμη σε περίπτωση ανάγκης.
- Το φως και το ηλεκτρικό καλώδιο δεν επιτρέπεται να αγγίζουν το πίσω μέρος της συσκευής, γιατί μπορεί να πάθουν ζημιά από τις ταλαντώσεις της συσκευής.
- Επίσης δεν θα πρέπει να συνδέονται άλλες συσκευές σε πρίζες που βρίσκονται πίσω από αυτή τη συσκευή.


Ανοχή επιβάρυνσης του δαπέδου του ντουλαπιού εντοιχισμού

Για την ασφαλή τοποθέτηση της συσκευής και για να είναι εγγυημένες όλες οι λειτουργίες της πρέπει το δάπεδο της εσοχής εντοιχισμού να είναι ομαλό και οριζόντιο.

Το δάπεδο τοποθέτησης πρέπει να αποτελείται από σκληρό, άκαμπτο υλικό.


Εξαιτίας του μεγάλου βάρους ενός γεμάτου συντηρητή κρασιών απαιτείται ένα ιδιαίτερα ανθεκτικό υπόβαθρο.

Το βάρος μιας γεμάτης συσκευής ανέρχεται περίπου σε **200 κιλά**.

 Κίνδυνος τραυματισμού από σπασμένο γυαλί!

Κίνδυνος τραυματισμού από σπασμένο γυαλί!

Σε ένα υψόμετρο πάνω από 1500 μ. η γυάλινη επιφάνεια της πόρτας μπορεί να σπάσει εξαιτίας διαφορετικών συνθηκών πίεσης αέρα. Αιχμηρές άκρες θραυσμάτων μπορούν να προκαλέσουν σοβαρούς τραυματισμούς!

 Κίνδυνος ζημιάς λόγω υψηλής υγρασίας του αέρα.

Σε περίπτωση υψηλής υγρασίας μπορεί να παραμείνει συμπύκνωμα στις εξωτερικές επιφάνειες της συσκευής και να προκαλέσει διάβρωση. Τοποθετείτε τη συσκευή σε έναν ξηρό και/ή κλιματιζόμενο χώρο με επαρκή εξαερισμό.

Μετά τον εντοιχισμό εξασφαλίστε, ότι η πόρτα της συσκευής κλείνει σωστά, ότι τα υπάρχοντα ανοίγματα εξαερισμού διατηρούνται ανοιχτά και ότι η συσκευή τοποθετήθηκε, όπως περιγράφεται σε αυτές τις οδηγίες χρήσης και τοποθέτησης.

Κατηγορία κλίματος	Θερμοκρασία περιβάλλοντος
SN	+10°C έως +32°C
N	+16°C έως +32°C
ST	+16°C έως +38°C
T	+16°C έως +43°C

Μια χαμηλότερη θερμοκρασία περιβάλλοντος, οδηγεί σε μεγαλύτερη διάρκεια παύσης του συμπιεστή. Αυτό μπορεί να οδηγήσει σε αύξηση της θερμοκρασίας μέσα στη συσκευή με αποτέλεσμα να προκληθούν ζημιές!

Τοποθέτηση Side-by-side

Αυτός ο συντηρητής κρασιών μπορεί να τοποθετηθεί «Side-by-side» με έναν άλλον συντηρητή κρασιών ή μια άλλη συσκευή ψύξης.

Ενημερωθείτε από το κατάστημα που αγοράσατε τη συσκευή, για τους συνδυασμούς που μπορούν να γίνουν με τη συσκευή σας!

Κατηγορία κλίματος

Η συσκευή αυτή είναι κατασκευασμένη για μια ορισμένη κατηγορία κλίματος (θερμοκρασία περιβάλλοντος), της οποίας τα όρια πρέπει να τηρούνται. Η κατηγορία αυτή αναφέρεται στην πινακίδα τύπου, στο εσωτερικό της συσκευής.

Εγκατάσταση

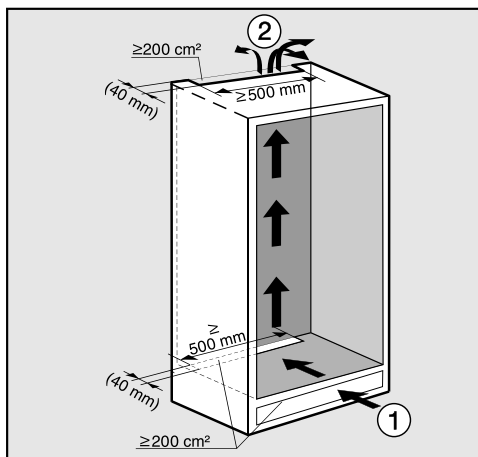
Αερισμός και εξαερισμός

⚠ Κίνδυνος πυρκαγιάς και ζημιάς εξαιτίας του ανεπαρκούς εξαερισμού.

Όταν δεν είναι επαρκής ο εξαερισμός της συσκευής, λειτουργεί συχνότερα ο συμπιεστής και λειτουργεί για μεγαλύτερο χρονικό διάστημα. Αυτό οδηγεί σε αυξημένη κατανάλωση ρεύματος και σε αυξημένη θερμοκρασία λειτουργίας του συμπιεστή, κάτι που μπορεί να προκαλέσει ζημιά στον συμπιεστή. Φροντίστε για τον επαρκή εξαερισμό της συσκευής.

Διατηρείτε οπωσδήποτε τα υπάρχοντα ανοίγματα εξαερισμού. Τα ανοίγματα εξαερισμού δεν επιτρέπεται να καλύπτονται ή να εμποδίζονται.

Ο αέρας στο πίσω τοίχωμα της συσκευής θερμαίνεται. Για το λόγο αυτό, πρέπει να δοθεί ιδιαίτερη προσοχή κατά τον εντοιχισμό, ώστε να γίνεται απρόσκοπτα ο εξαερισμός της συσκευής (βλέπε κεφ. «Διαστάσεις εντοιχισμού»):



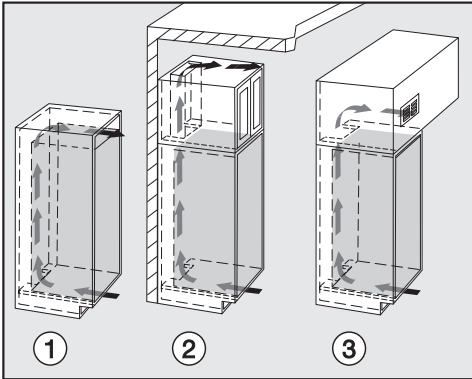
Η είσοδος του αέρα κάτω πραγματοποιείται από το σοβατεπί ① και η έξοδος του αέρα από πάνω, στην πίσω πλευρά του επίπλου κουζίνας ②.

- Για την καλύτερη είσοδο και έξοδο του αέρα, πρέπει να υπολογίσετε στην πλάτη του συντηρητή ένα κανάλι εξαερισμού με ελάχιστο βάθος 40 χιλστ.
- Η διατομές εξαερισμού στο σοβατεπί του επίπλου, στο έπιπλο τοποθέτησης της συσκευής και κάτω από το ταβάνι πρέπει να έχουν ελευθερία διέλευσης τουλάχιστον 200 εκ.², έτσι ώστε να αφαιρείται χωρίς πρόβλημα ο ζεστός αέρας.

Αν θέλετε να τοποθετήσετε στα ανοίγματα εξαερισμού γρίλιες, τότε πρέπει το άνοιγμα εξαερισμού να είναι μεγαλύτερο από 200 εκ.². Η ελευθερία διέλευσης των 200 εκ.² προκύπτει από το σύνολο των τομών του ανοίγματος στις γρίλιες.

- Προσοχή! Προσοχή! Η συσκευή λειτουργεί τόσο πιο οικονομικά όσο μεγαλύτερα είναι τα ανοίγματα εξαερισμού.

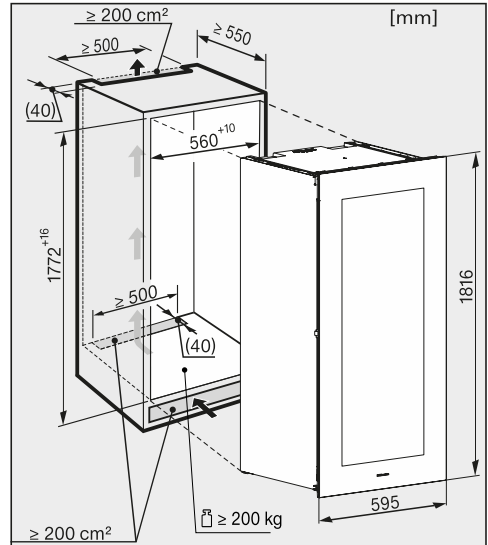
Το πάνω άνοιγμα εξαερισμού μπορεί να εκτελεστεί με διάφορους τρόπους:



- ①: Απευθείας επάνω από τον συντηρητή
- ②B : Επάνω από το επικαθήμενο ντουλάπι
- ③C : Στο επικαθήμενο ντουλάπι με γρίλιες μπροστά

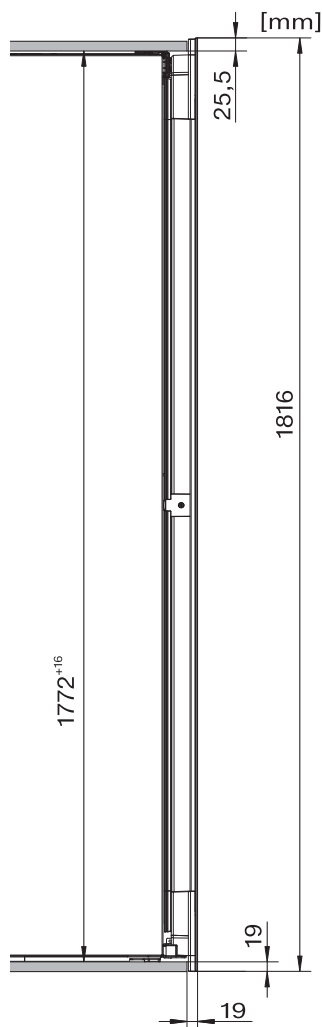
Τα ανοίγματα εξαερισμού δεν επιτρέπεται να καλύπτονται ή να εμποδίζονται. Επιπλέον, πρέπει να καθαρίζονται τακτικά από τη σκόνη.

Διαστάσεις εντοιχισμού



Το μήκος του καλωδίου δικτύου είναι 2.800 mm.

Η πρίζα πρέπει να βρίσκεται στο πίσω μέρος της συσκευής και πρέπει να είναι εύκολα προσβάσιμη σε περίπτωση έκτακτης ανάγκης.



Πλαϊνή όψη

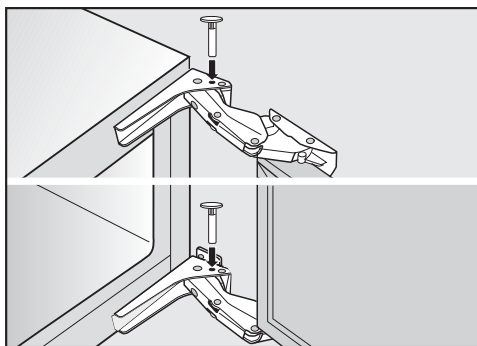
Ρύθμιση μεντεσέδων

Οι μεντεσέδες πόρτας στη συσκευή είναι εκ κατασκευής έτσι ρυθμισμένοι, ώστε η πόρτα συσκευής να μπορεί να ανοίξει εντελώς.

Αν όμως για κάποιους λόγους η γωνία ανοίγματος της πόρτας συσκευής πρέπει να μειωθεί, τότε μπορούν να ρυθμιστούν ανάλογα οι μεντεσέδες.

Αν κατά το άνοιγμα της πόρτας, υπάρχει ένα γειτονικό τοίχωμα που θα μπορούσε να χτυπήσει η πόρτα, τότε θα πρέπει να περιορίσετε την ακτίνα ανοίγματος της πόρτας στις 90° περίπου.

Οι πείροι περιορισμού πόρτας πρέπει να τοποθετηθούν, πριν τον εντοιχισμό του συντηρητή κρασιών.



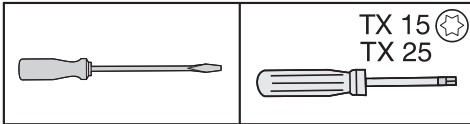
- Τοποθετείτε τα συνοδευτικά καρφιά για τη μείωση ανοίγματος της πόρτας στους μεντεσέδες από το πάνω μέρος.

Η γωνία ανοίγματος της πόρτας συσκευής έχει περιοριστεί τώρα στις 90° περίπου.

Αλλαγή ανοίγματος πόρτας

Η συσκευή παραδίδεται με την πόρτα να ανοίγει δεξιά. Αν η πόρτα είναι απαραίτητο να ανοίγει αριστερά, τότε θα πρέπει να αλλάξετε το άνοιγμα της πόρτας.

Για την αλλαγή ανοίγματος πόρτας θα χρειαστείτε τα παρακάτω εργαλεία:



⚠ Κίνδυνος τραυματισμού και ζημιάς!

Η γυάλινη πόρτα θα μπορούσε να σπάσει!

Η γυάλινη πόρτα είναι βαριά (περίπου 33 κιλά). Εκτελέστε την αλλαγή ανοίγματος πόρτας οπωσδήποτε με τη βοήθεια ενός δεύτερου ατόμου.

⚠ Κίνδυνος ζημιάς!

Ο συντηρητής κρασιών έχει μία γυάλινη πόρτα, η οποία έχει επιμηκυνθεί προς τα κάτω, και δεν πρέπει σε καμία περίπτωση να τοποθετηθεί κάθετα!

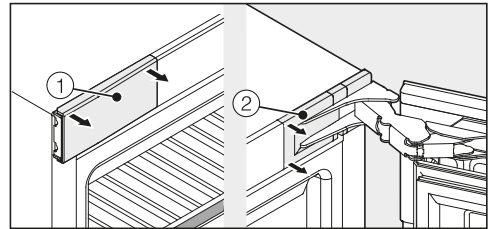
⚠ Κίνδυνος τραυματισμού και ζημιάς!

Η γυάλινη πόρτα θα μπορούσε να πέσει!

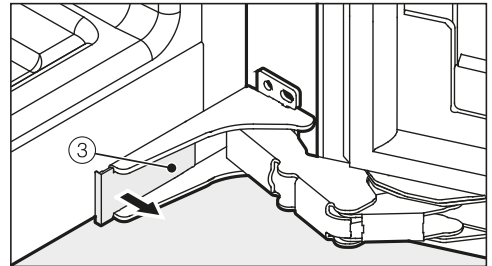
Προσέχετε ώστε κατά την αλλαγή του ανοίγματος πόρτας να βιδώνετε σφιχτά όλα τα εξαρτήματα στερέωσης.

Χρήσιμη συμβουλή: Για να προστατέψετε την πόρτα συσκευής και το δάπεδό σας κατά τη διάρκεια της αλλαγής του ανοίγματος πόρτας, απλώνετε ένα κατάλληλο υπόστρωμα στο δάπεδο μπροστά από τη συσκευή.

Προσέχετε ώστε να μην καταστρέψετε τα λάστιχα της πόρτας. Αν πάθει ζημιά η μόνωση της πόρτας, ενδεχομένως να μην κλείνει καλά η πόρτα συσκευής και η ψύξη να μην είναι επαρκής!

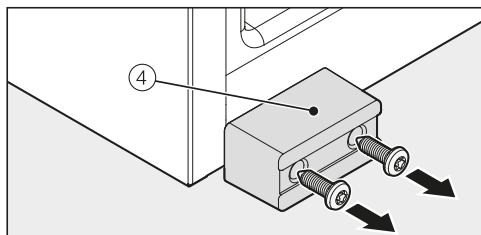


■ Ανοίξτε την πόρτα της συσκευής και αφαιρέστε τα καλύμματα ① και ② στην αριστερή και δεξιά πλευρά του συντηρητή κρασιών.



■ Αφαιρέστε το κάλυμμα ③ στο κάτω μέρος του συντηρητή κρασιών.

Εγκατάσταση



- Ξεβιδώστε την ασφάλεια μεταφοράς ④.

Χρήσιμη συμβουλή: Φυλάξτε την ασφάλεια μεταφοράς ④ σε περίπτωση μεταγενέστερης μεταφοράς.

⚠ Κίνδυνος τραυματισμού και ζημιάς.

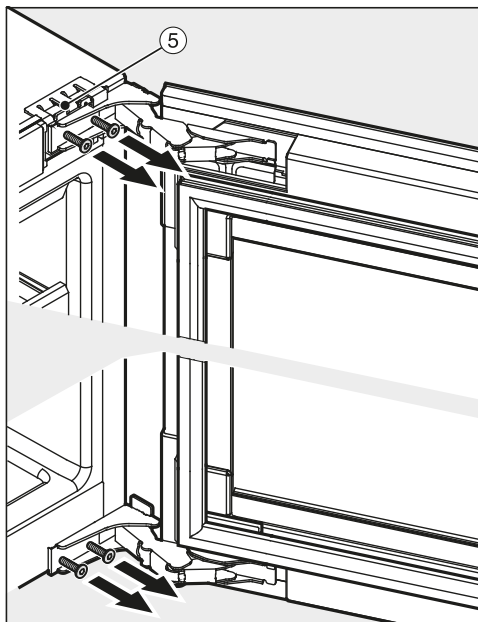
Μόλις ξεσφίξετε τις βίδες στους μεντεσέδες, η πόρτα της συσκευής δεν θα είναι πλέον ασφαλισμένη.

Ένα δεύτερο άτομο πρέπει να κρατά καλά την πόρτα της συσκευής.

⚠ Κίνδυνος τραυματισμού λόγω κλεισίματος των μεντεσέδων.

Εάν οι μεντεσέδες κλείσουν, υπάρχει κίνδυνος τραυματισμού.

Αφήστε τους μεντεσέδες ανοιχτούς.

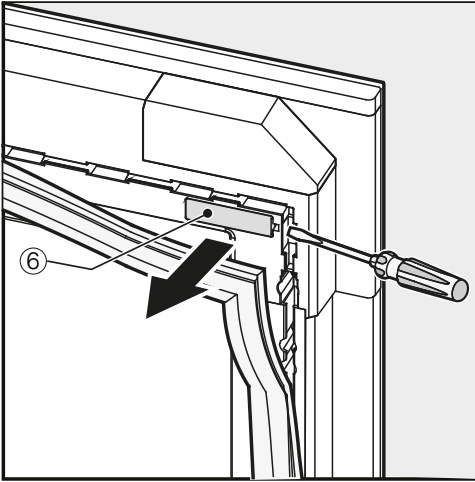


- Ξεβιδώστε ελαφρώς την κάτω και την επάνω βίδα στους μεντεσέδες ⑤. Κατά τη διάρκεια αυτής της διαδικασίας, η πόρτα της συσκευής πρέπει να συγκρατείται στη θέση της από ένα δεύτερο άτομο.
- Αφαιρέστε την πόρτα της συσκευής.

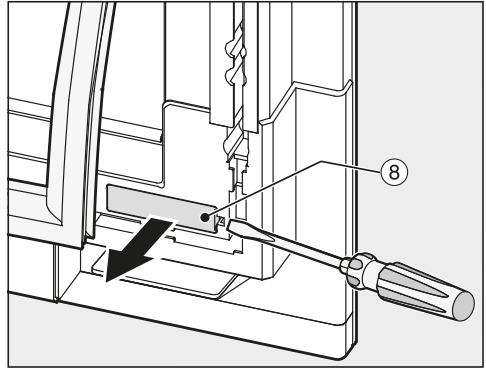
⚠ Κίνδυνος ζημιάς.

Η γυάλινη πόρτα μπορεί να σπάσει. Ο συντηρητής κρασιών διαθέτει μια γυάλινη πόρτα, η οποία εκτείνεται προς τα κάτω και δεν πρέπει ποτέ να τοποθετείται κατακόρυφα.

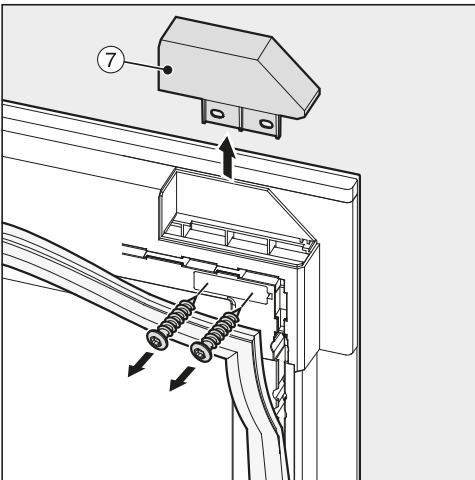
- Τοποθετήστε προσεκτικά την πόρτα της συσκευής που αφαιρέσατε πάνω σε μια μαλακή επιφάνεια.
- Τώρα, ξεβιδώστε εντελώς τις βίδες.
- Προσοχή. Φροντίστε να μην κλείσουν οι μεντεσέδες.



- Στην επάνω γωνία της πόρτας της συσκευής, τραβήξτε λίγο προς τα πίσω τη φλάντζα της πόρτας και αφαιρέστε το κάλυμμα ⑥.

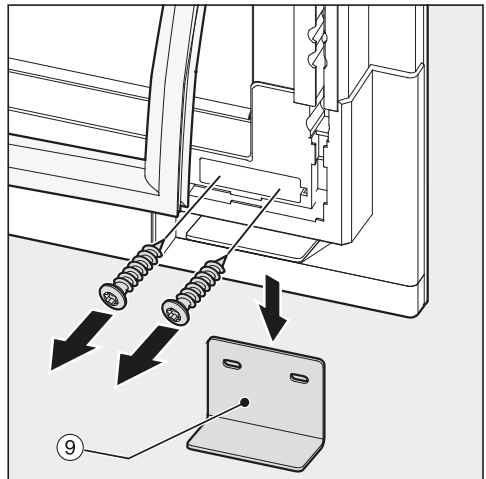


- Στην κάτω γωνία της πόρτας της συσκευής, τραβήξτε λίγο προς τα πίσω τη φλάντζα της πόρτας και αφαιρέστε το κάλυμμα ⑧.



- **Χρήσιμη συμβουλή:** Βεβαιωθείτε ότι οι βίδες δεν πέφτουν στις σχισμές της πόρτας της συσκευής αφού τις ξεσφίξετε.

- Ξεβιδώστε το κάλυμμα ⑦.

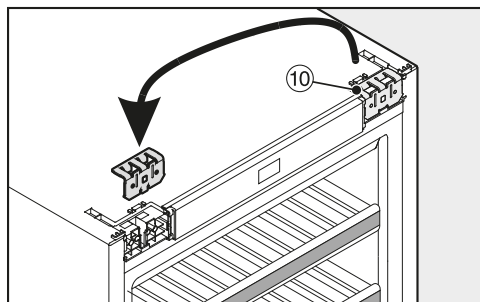


- **Χρήσιμη συμβουλή:** Βεβαιωθείτε ότι οι βίδες δεν πέφτουν στις σχισμές της πόρτας της συσκευής αφού τις ξεσφίξετε.

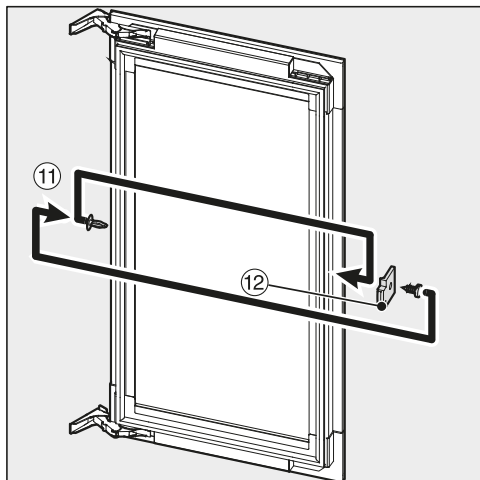
- Ξεβιδώστε την ασφάλεια μεταφοράς στο κάτω μέρος ⑨.

- Αφήστε πρώτα τις βίδες στην άκρη. Θα τις χρειαστείτε ξανά αργότερα.

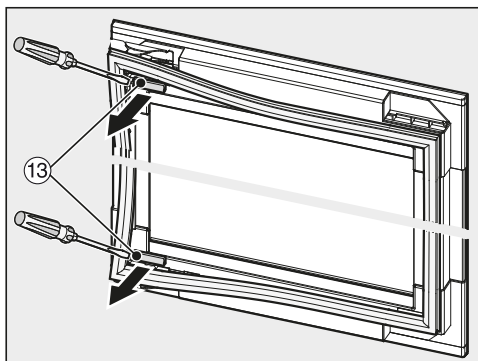
Εγκατάσταση



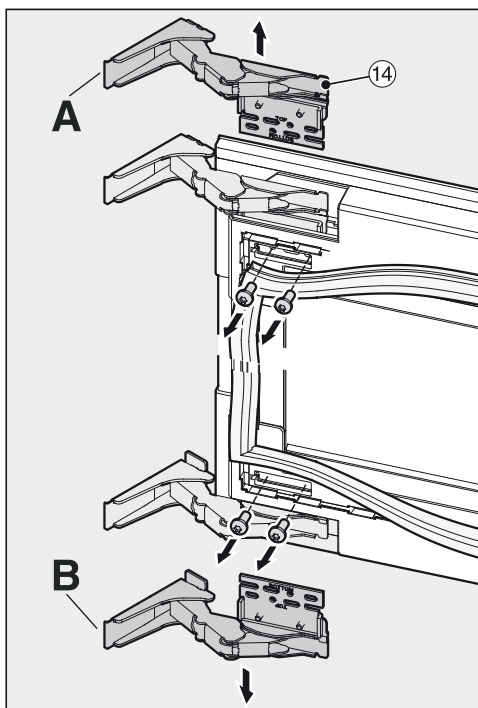
- Αφαιρέστε την επάνω γωνία συγκράτησης ⑩ και τοποθετήστε τη στην αντίθετη πλευρά.



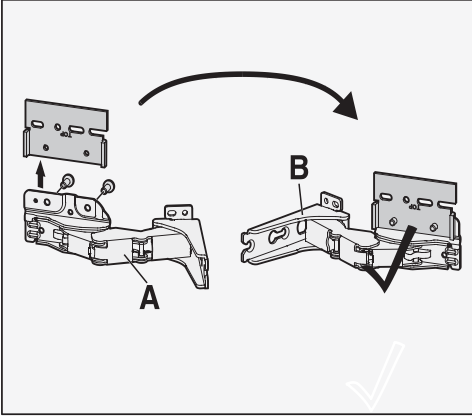
- Αφαιρέστε το στοπ ⑪ από την πόρτα της συσκευής.
- Ξεβιδώστε τον αποστάτη ⑫ από την πόρτα της συσκευής και βιδώστε τον ξανά στην αντίθετη πλευρά περιστρέφοντάς τον κατά 180°.
- Τοποθετήστε ξανά το στοπ ⑪ στην αντίθετη πλευρά.



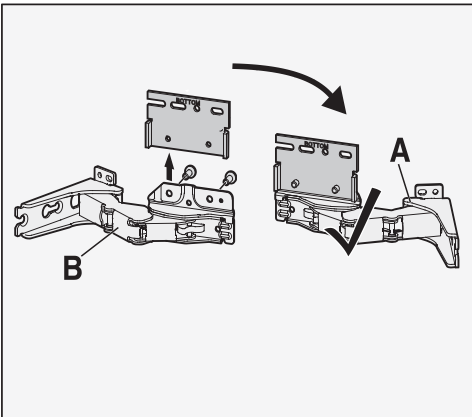
- Στην κάτω και στην επάνω γωνία της πόρτας της συσκευής, τραβήξτε λίγο προς τα πίσω τη φλάντζα της πόρτας και αφαιρέστε τα καλύμματα ⑬.



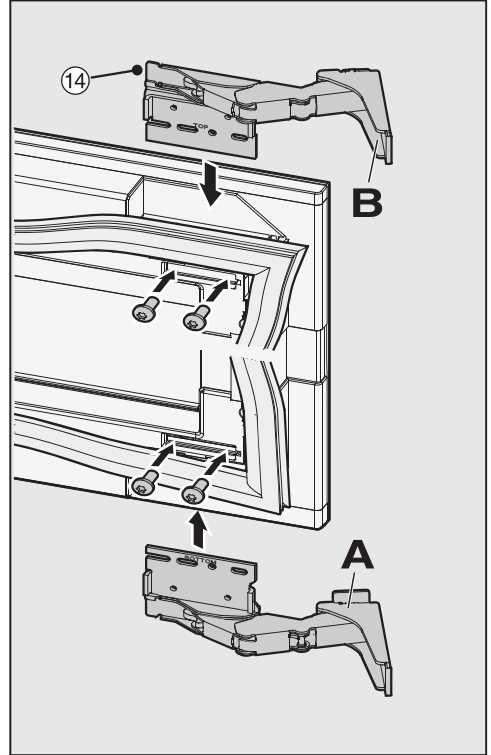
- Ξεβιδώστε τους μεντεσέδες ⑭ από την πόρτα της συσκευής.



- Ξεβιδώστε την πλάκα στερέωσης από τον μεντεσέ A και βιδώστε την στο μεντεσέ B.

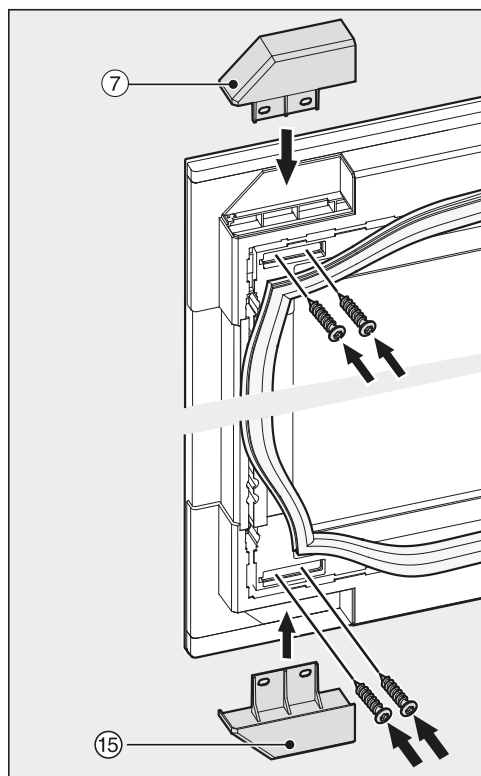


- Ξεβιδώστε την πλάκα στερέωσης από τον μεντεσέ B και βιδώστε την στον μεντεσέ A.

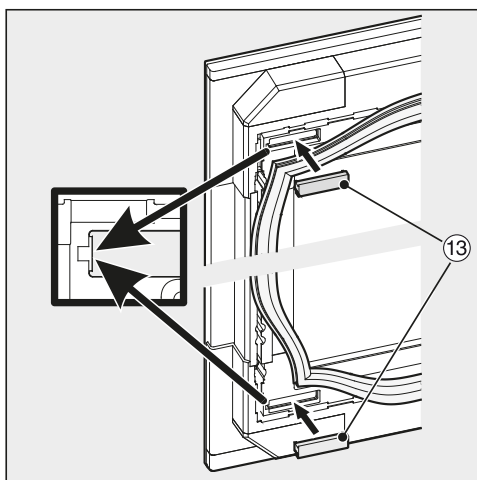


- Τώρα, στερεώστε τους μεντεσέδες 14 διαγώνια στην αντίθετη πλευρά.

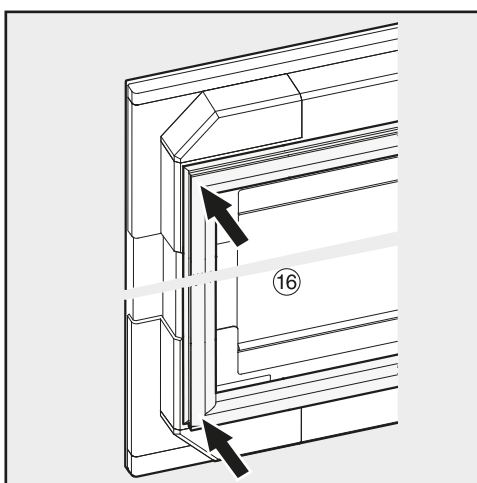
Εγκατάσταση



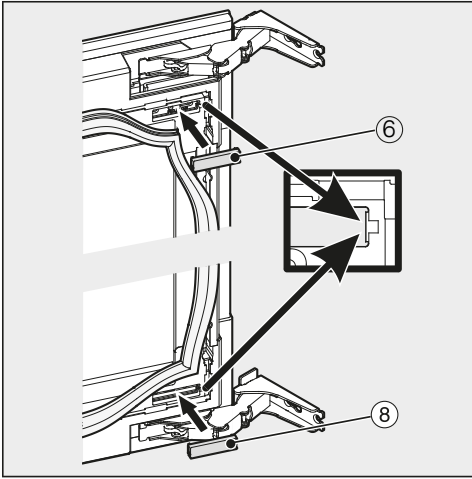
- Βιδώστε το κάλυμμα 7 και το παρεχόμενο κάλυμμα 15. Γι' αυτόν τον σκοπό, χρησιμοποιήστε τις βίδες που αφήσατε στην άκρη με τις οποίες είχατε τοποθετήσει προηγουμένως την ασφάλεια μεταφοράς 9.



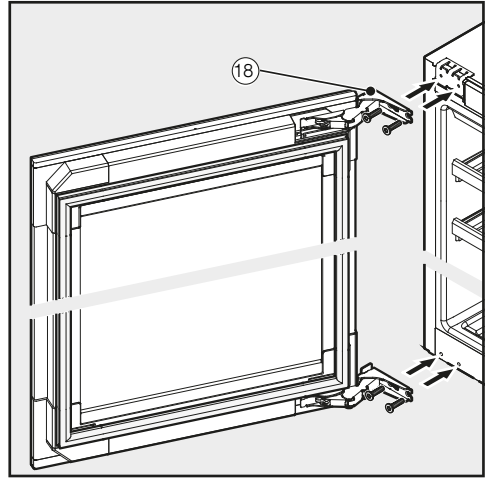
- Επανατοποθετήστε τα καλύμματα 13.



- Στερεώστε τη φλάντζα 16.
- Βεβαιωθείτε ότι η φλάντζα εφαρμόζει σωστά και σφιχτά.

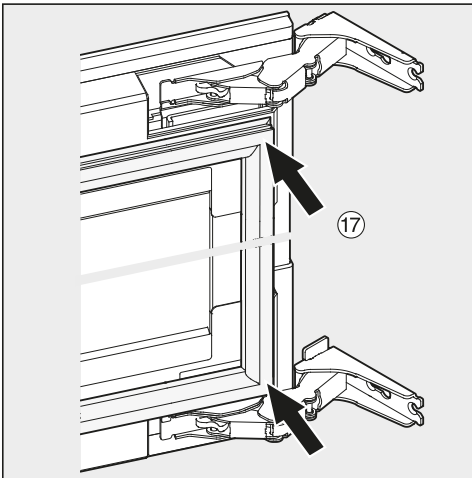


- Τοποθετήστε ξανά τα καλύμματα 6 και 8.

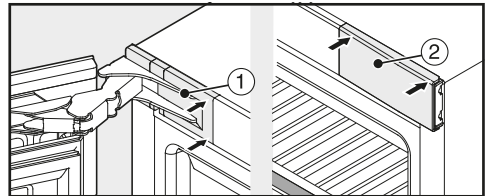


- Βιδώστε χαλαρά τις βίδες στους μεντεσέδες 18 στο επάνω και κάτω μέρος.

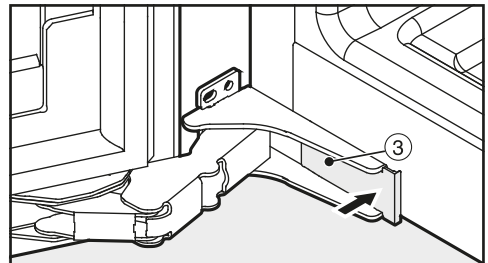
- Τοποθετήστε την πόρτα της συσκευής και, στη συνέχεια, σφίξτε πρώτα τις βίδες στο κάτω μέρος και, στη συνέχεια, στο επάνω μέρος.



- Στερεώστε τη φλάντζα 17.



- Τοποθετήστε τα επάνω καλύμματα 1 και 2 και ασφαλίστε τα στη θέση τους.



⚠ Κίνδυνος τραυματισμού και ζημιάς.

Η γυάλινη πόρτα μπορεί να πέσει. Κατά τη διάρκεια των παρακάτω βημάτων, ένα δεύτερο άτομο πρέπει να κρατά την πόρτα της συσκευής.

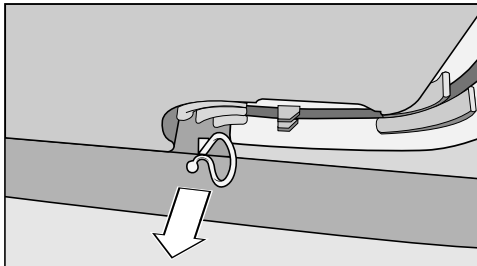
Εγκατάσταση

- Τοποθετήστε το κάτω κάλυμμα ③ και ασφαλίστε το στη θέση του.
- Βεβαιωθείτε ότι ο συντηρητής κρασιών έχει τοποθετηθεί σταθερά και καλά στην εσοχή εντοιχισμού και ότι η πόρτα της συσκευής κλείνει σωστά.

Εντοιχισμός συντηρητή κρασιών

Πριν από τον εντοιχισμό του συντηρητή κρασιών

- Πριν από τον εντοιχισμό αφαιρείτε τα εξαρτήματα από τον συντηρητή.



- Αφαιρείτε το στήριγμα καλωδίου από την πλάτη της συσκευής (ανάλογα με το μοντέλο).

⚠ Κίνδυνος πρόκλησης ζημιάς και τραυματισμού εξαιτίας της κλίσης του συντηρητή κρασιών.

Εάν η τοποθέτηση του συντηρητή εκτελείται από ένα μοναδικό πρόσωπο, υπάρχει αυξημένος κίνδυνος τραυματισμού και ζημιάς.

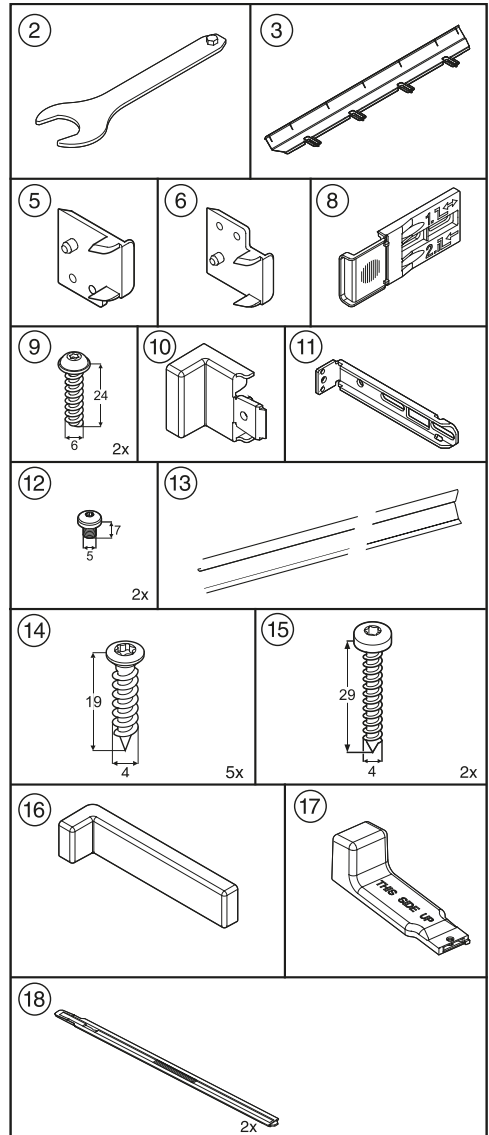
Εντοιχίζετε τον συντηρητή οπωσδήποτε με τη βοήθεια ενός άλλου ατόμου.

- Εντοιχίζετε τη συσκευή μόνο σε στέρεα και σταθερά εντοιχιζόμενα έπιπλα κουζίνας, τα οποία βρίσκονται σε οριζόντιο και επίπεδο δάπεδο.
- Το ντουλάπι εντοιχισμού πρέπει να ευθυγραμμιστεί οριζόντια και κάθετα.
- Να τηρείτε οπωσδήποτε τα ανοίγματα εισόδου και εξόδου αέρα (βλέπε κεφ. «Τοποθέτηση», ενότητα «Είσοδος και έξοδος αέρα» και «Διαστάσεις εντοιχισμού»).

Στον συντηρητή κρασιών εσωκλείονται τα εξής εργαλεία:

Όλα τα εργαλεία που βρίσκονται εδώ είναι αριθμημένα. Ο αριθμός του εργαλείου επαναλαμβάνεται στο εκάστοτε βήμα συναρμολόγησης.

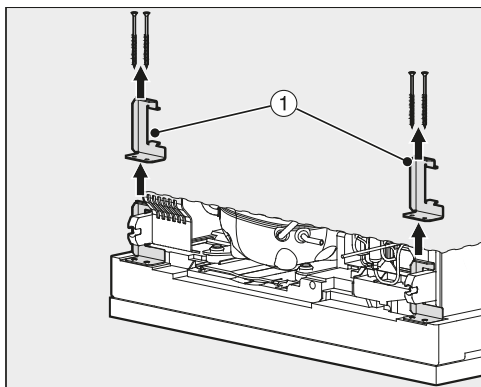
- για τον εντοιχισμό του συντηρητή κρασιών στην εσοχή:



Εγκατάσταση

Όλα τα βήματα συναρμολόγησης παρουσιάζονται σε έναν συντηρητή κρασιών με δεξί άνοιγμα της πόρτας. Αν έχετε αλλάξει το άνοιγμα της πόρτας προς τα αριστερά να το λάβετε αυτό υπόψη κατά τα μεμονωμένα βήματα συναρμολόγησης.

Προετοιμασία του συντηρητή κρασιών



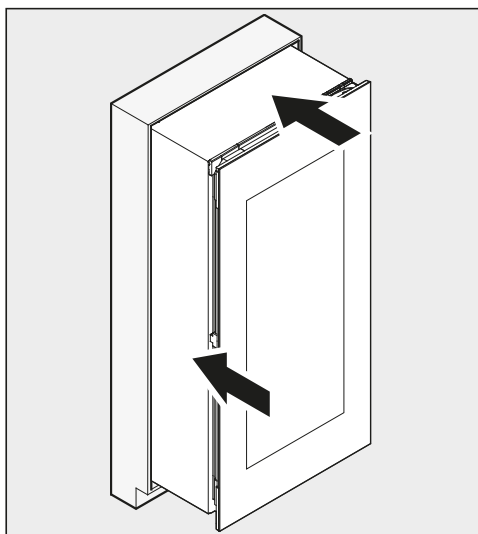
- Ξεβιδώνετε τις ασφάλειες μεταφοράς στην πίσω πλευρά του συντηρητή κρασιών και στις δύο πλευρές ① και τις αφαιρείτε προς τα πάνω.
- Τοποθετείτε το καλώδιο σύνδεσης στην περιοχή της πρίζας.

⚠ Κίνδυνος ζημιάς!

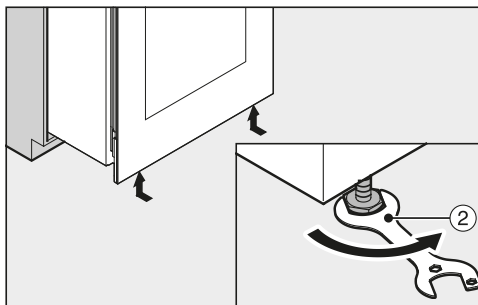
Ο συντηρητής κρασιών έχει μία γυάλινη πόρτα, η οποία έχει επιμηκυνθεί προς τα κάτω, και δεν πρέπει σε καμία περίπτωση να τοποθετηθεί στο μεταξύ κάθετα!

⚠ Κίνδυνος πυρκαγιάς λόγω βραχυκυκλώματος!

Προσέχετε ώστε να μην μαγκώσει το καλώδιο σύνδεσης καθώς σπρώχνετε τη συσκευή! Μην λειτουργείτε ποτέ έναν συντηρητή κρασιών με ελαττωματικό καλώδιο σύνδεσης!

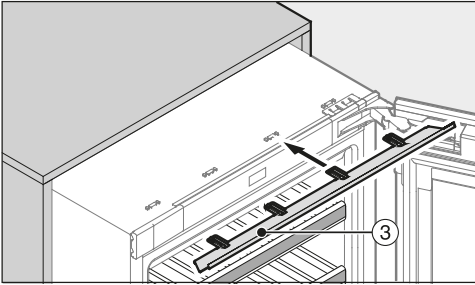


- Σπρώχνετε τη συσκευή κατά τα δύο τρίτα στο ντουλάπι εντοιχισμού.

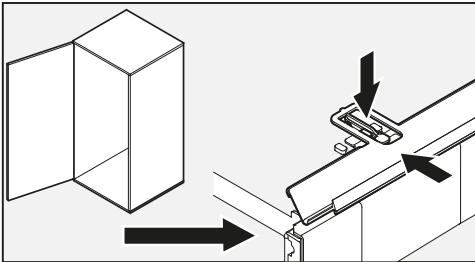


- Βιδώνετε εντελώς τα μπροστινά ρυθμιζόμενα πόδια στον συντηρητή κρασιών με τη βοήθεια του συνοδευτικού κλειδιού ②.

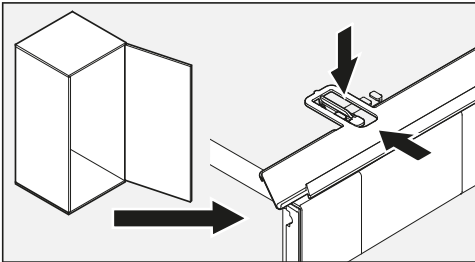
Εγκατάσταση



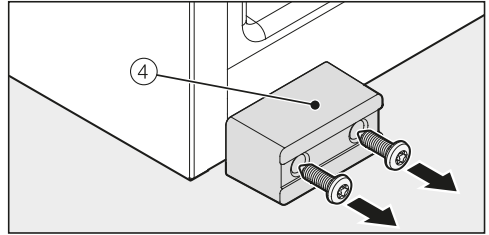
- Σπρώχνετε τον συνοδευτικό πήχη ευθυγράμμισης ③ από μπροστά στις υποδοχές του συντηρητή κρασιών.



- Εάν ο συντηρητής κρασιών έχει αριστερό άνοιγμα πόρτας να λάβετε υπόψη τη θέση που έχουν τα λαμάκια (βλ. εικόνα πάνω).



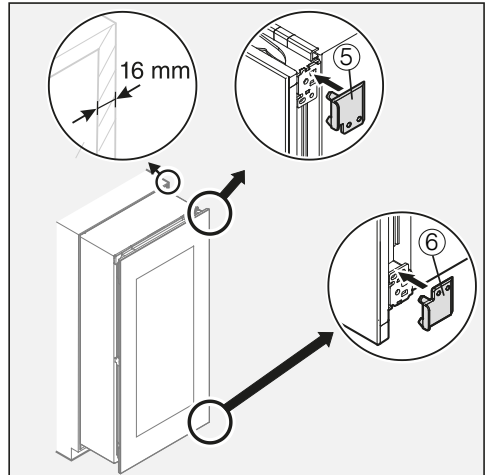
- Εάν ο συντηρητής κρασιών έχει δεξιό άνοιγμα πόρτας να λάβετε υπόψη τη θέση που έχουν τα λαμάκια (βλ. εικόνα πάνω).



- Σε περίπτωση που δεν το έχετε κάνει ακόμα, ξεβιδώνετε την ασφάλεια μεταφοράς ④ στην μπροστινή πλευρά του συντηρητή κρασιών.

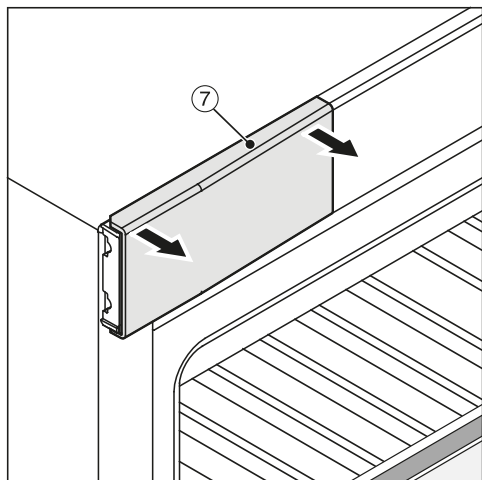
Χρήσιμη συμβουλή: Φυλάτε την ασφάλεια μεταφοράς για την περίπτωση μεταγενέστερης μεταφοράς.

Μόνο σε πάχος πλαϊνού τοιχώματος ντουλαπιού 16 χιλστ.:

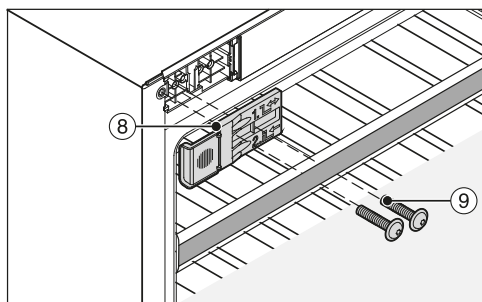


- Εφαρμόζετε στη δεξιά πλευρά πάνω στους μεντεσέδες τα συνοδευτικά εξαρτήματα απόστασης ⑤ και ⑥.
- Ανοίξτε την πόρτα της συσκευής.

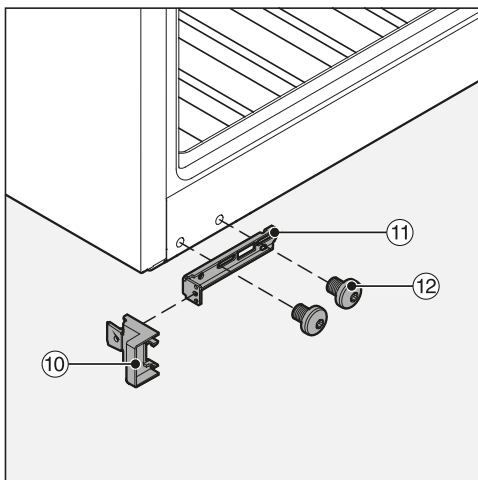
Εγκατάσταση



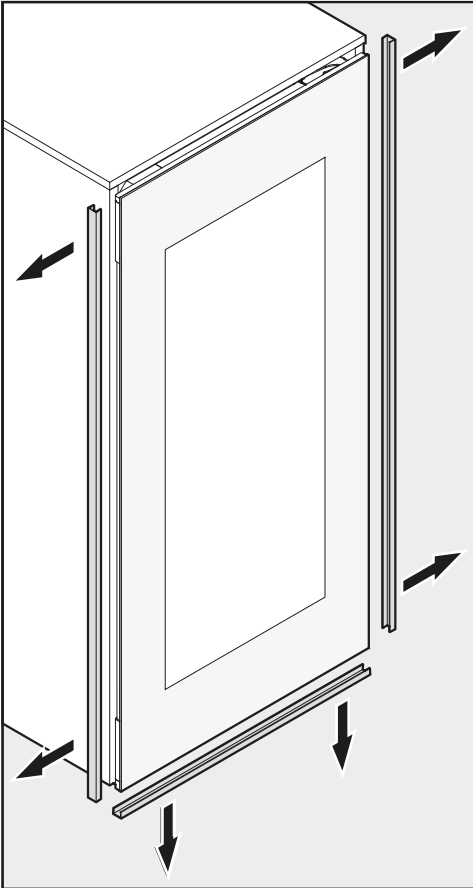
- Αφαιρείτε το πάνω κάλυμμα ⑦.



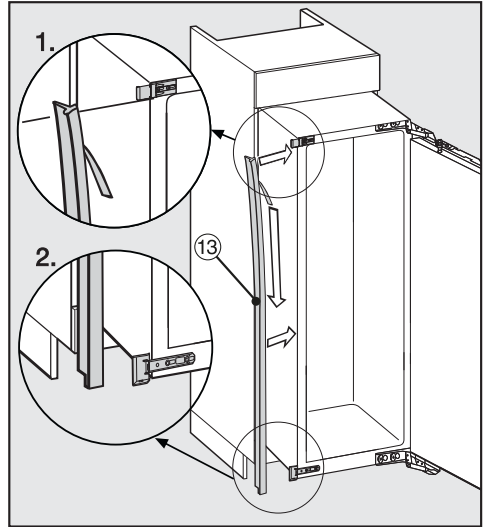
- Βιδώνετε χαλαρά τη συνοδευτική γωνία στερέωσης ⑧ με τις συνοδευτικές βίδες ⑨ στο αριστερό πάνω μέρος του συντηρητή κρασιών (1η και 3η τρύπα από αριστερά). Μη σφίξετε τις βίδες ώστε να μπορεί η γωνία στερέωσης ⑧ να μετακινηθεί.



- Τοποθετείτε το συνοδευτικό πρόσθετο μέρος πόρτας ⑩ στην επίσης συνοδευτική γωνία στερέωσης ⑪.
- Βιδώνετε χαλαρά τη γωνία στερέωσης ⑪ στο κάτω μέρος του συντηρητή κρασιών με τις συνοδευτικές βίδες ⑫. Μη σφίξετε τις βίδες ⑫ ώστε να μπορεί η γωνία στερέωσης να μετακινηθεί.



- Απομακρύνετε τα προστατευτικά ακμών από όλες τις πλευρές της πόρτας της συσκευής.
- Σπρώχνετε τη συσκευή κατά τα δύο τρίτα στο ντουλάπι εντοιχισμού.



- Αφαιρείτε την προστατευτική μεμβράνη από την συνοδευτική αυτοκόλλητη ταινία 13.
 - Κολλάτε την αυτοκόλλητη ταινία 13 από την πλευρά της συσκευής που ανοίγει η πόρτα.
1. Εφαρμόζετε την αυτοκόλλητη ταινία 13 στην κάτω άκρη της άνω γωνίας στερέωσης.
 2. Την κολλάτε σταθερά κατά μήκος της άκρης.
- Τοποθετείτε τώρα εφόσον απαιτείται τα συνοδευτικά καρφιά για τη μείωση ανοίγματος της πόρτας στους μεντεσέδες από το πάνω μέρος (βλέπε κεφ. «Τοποθέτηση», ενότητα «Ρύθμιση μεντεσέδων»).

Εγκατάσταση

Εντοιχισμός συντηρητή κρασιών

Αν η συσκευή τοποθετηθεί πολύ μέσα στο ντουλάπι εντοιχισμού, τότε δε μπορεί να κλείσει σωστά η πόρτα της συσκευής. Αυτό μπορεί να προκαλέσει δημιουργία πάγου, νερού συμπύκνωσης και άλλες ανωμαλίες στη λειτουργία της συσκευής που έχουν ως επακόλουθο την υψηλή κατανάλωση ρεύματος!

Σπρώχνετε τον συντηρητή κρασιών μέσα στο ντουλάπι εντοιχισμού τόσο, ώστε να διατηρηθεί η απόσταση των **42 χιλστ.** από τη συσκευή μέχρι την μπροστινή πλευρά των πλαϊνών τοιχωμάτων του ντουλαπιού.

- Σπρώχνετε τη συσκευή μέσα στην εσοχή εντοιχισμού μέχρι να ακουμπήσουν όλες οι γωνίες στερέωσης επάνω και κάτω στην μπροστινή άκρη του πλαϊνού τοιχώματος του ντουλαπιού.

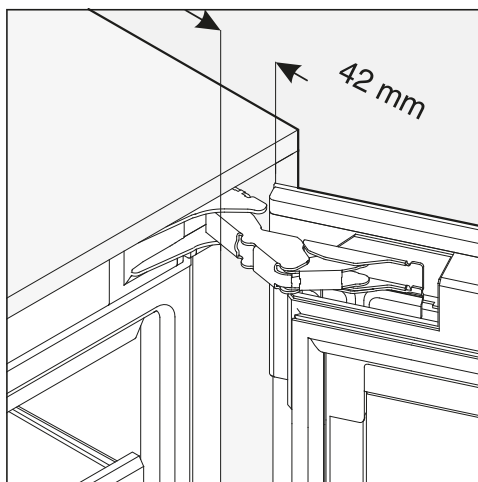
- Σε περίπτωση πλαϊνού τοιχώματος ντουλαπιού **πάχους 16 χιλστ.:**

Τα εξαρτήματα απόστασης ακουμπούν πάνω και κάτω στη μπροστινή άκρη του πλαϊνού τοιχώματος του ντουλαπιού.

- Σε περίπτωση πλαϊνού τοιχώματος ντουλαπιού **πάχους 19 χιλστ.:**

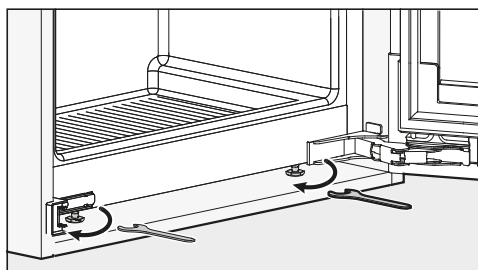
Οι μπροστινές άκρες των μεντεσέδων πάνω και κάτω είναι ευθυγραμμισμένες με την μπροστινή πλευρά του πλαϊνού τοιχώματος του ντουλαπιού.

- Ελέγχετε άλλη μια φορά αν οι γωνίες στερέωσης πάνω και κάτω εφαρμόζουν στην μπροστινή πλευρά του πλαϊνού τοιχώματος του ντουλαπιού.

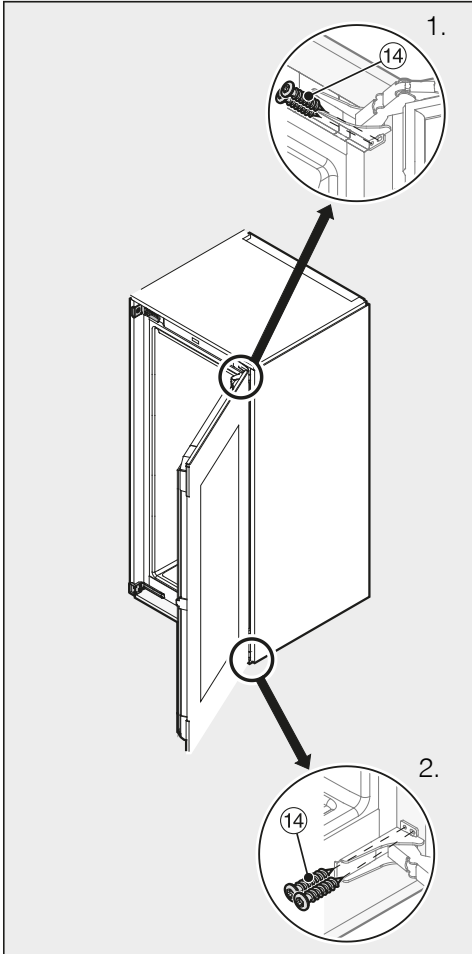


Έτσι τηρείται μία περιμετρική απόσταση **42 χιλστ.** από τις μπροστινές πλευρές των πλαϊνών τοιχωμάτων του ντουλαπιού.

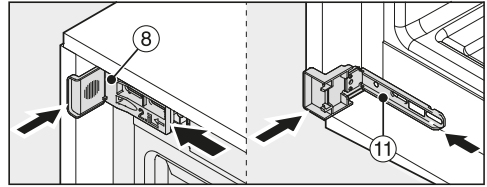
- Κλείνετε την πόρτα της συσκευής και ευθυγραμμίζετε οριζόντια τον συντηρητή κρασιών με τις περιβάλλουσες όψεις του ντουλαπιού. Τραβάτε αντίστοιχα τον συντηρητή κρασιών προς τα εμπρός εφόσον απαιτείται.



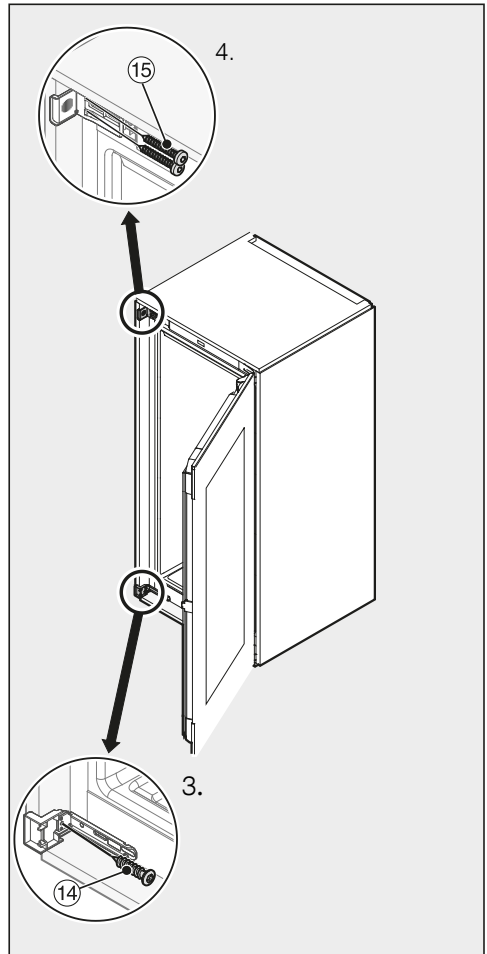
- Ευθυγραμμίζετε, εφόσον απαιτείται, τον συντηρητή κρασιών κάθετα ως προς τις γύρω πλευρές του ντουλαπιού και στις δύο πλευρές, μέσω των ρυθμιζόμενων ποδιών με το συνοδευτικό κλειδί ώστε η συσκευή να στέκεται όρθια.



- Πιέξτε τον συντηρητή κρασιών από την πλευρά των μεντεσέδων στο τοίχωμα ντουλαπιού.
- Για να συνδέσετε τον συντηρητή κρασιών με το ντουλάπι εντοιχισμού, βιδώνετε αρχικά από την πλευρά των μεντεσέδων τις συνοδευτικές βίδες γυψοσανίδας 14 πάνω και κάτω μέσα από τα πλαϊνά των μεντεσέδων (1. + 2.).



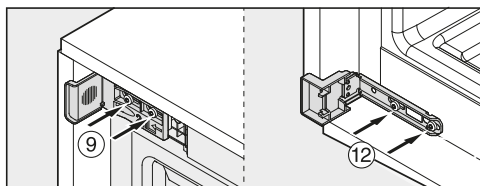
- Μετακινείτε τη γωνία στερέωσης 8 και 11 κατά το δυνατό περισσότερο προς το τοίχωμα του επίπλου.



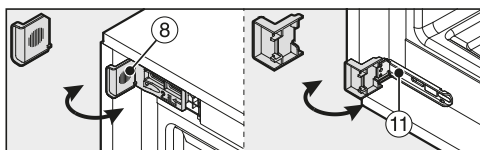
- Στερεώνετε τώρα τον συντηρητή κρασιών με το ντουλάπι εντοιχισμού από την άλλη πλευρά βιδώνοντας τις συ-

Εγκατάσταση

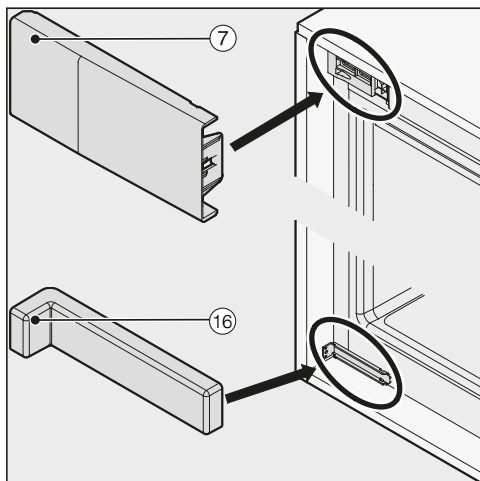
νοδευτικές βίδες γυψοσανίδας ⑭ και ⑮ κάτω και πάνω μέσα από τα πλαινά των μεντεσέδων (3. + 4.).



- Βιδώνετε σφιχτά τις βίδες ⑨ και ⑫.

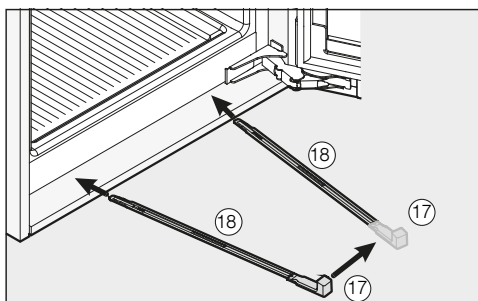


- Σπάζετε τα άκρα ⑧ και ⑪ της γωνίας στερέωσης που προεξέχουν. Δεν τα χρειάζεστε πλέον και μπορείτε να τα πετάξετε στα οικιακά απορρίμματα.

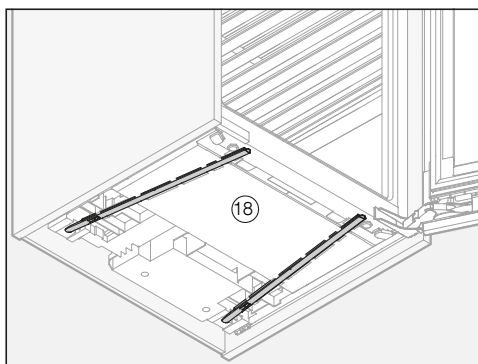


- Τοποθετείτε το κάλυμμα ⑦ στην πάνω γωνία στερέωσης.
- Τοποθετείτε το συνοδευτικό κάλυμμα ⑯ στην κάτω γωνία στερέωσης.

Για μεγαλύτερη ασφάλεια της συσκευής στο ντουλάπι εντοιχισμού, τοποθετείτε ανάμεσα στη συσκευή και στο κάτω μέρος του ντουλαπιού, στον πάτο της συσκευής, τους συνοδευτικούς οδηγούς σταθεροποίησης:



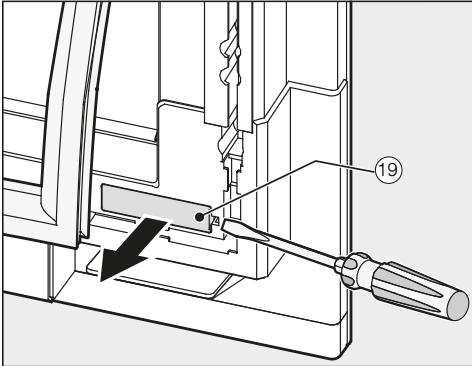
- Στερεώνετε πρώτα τη λαβή ⑰ σε έναν από τους οδηγούς σταθεροποίησης ⑱.



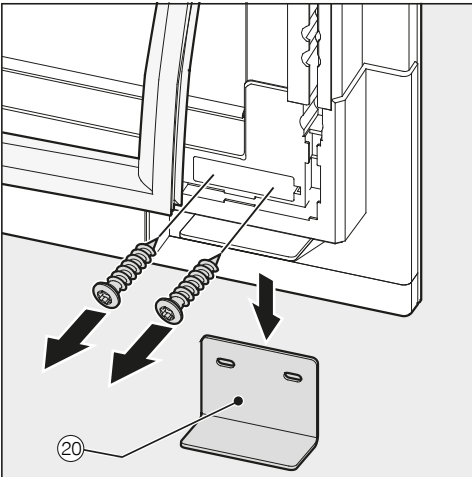
- Τοποθετείτε τον οδηγό σταθεροποίησης ⑱ στο κανάλι εισαγωγής μέχρι να μην προχωρά άλλο. Αφαιρείτε τώρα τη λαβή ⑰, την τοποθετείτε στον άλλον συνοδευτικό οδηγό σταθεροποίησης και την εισαγάγετε και αυτή.

Χρήσιμη συμβουλή: Προσοχή! Φυλάσσετε τη λαβή ⑰ σε περίπτωση που θελήσετε να εντοιχίσετε και πάλι τη συσκευή μεταγενέστερα.

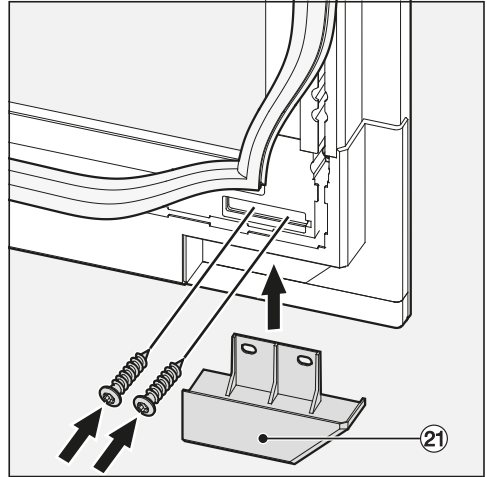
- Ελέγχετε αν ο συντηρητής κρασιών είναι ασφαλής και σταθερός στην εσοχή εντοιχισμού και αν κλείνει σωστά η πόρτα της συσκευής.
- Σε περίπτωση που δεν το έχετε κάνει ακόμα, αφαιρείτε την ασφάλεια μεταφοράς ως εξής:



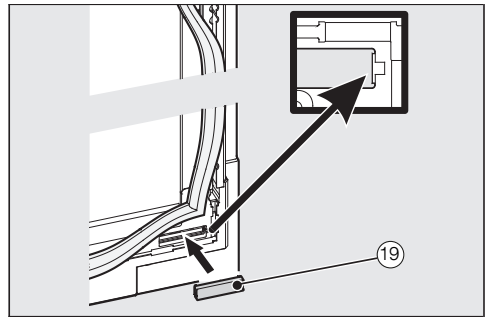
- Στην κάτω γωνία της πόρτας συσκευής τραβάτε λίγο προς τα πίσω τα λάστιχα της πόρτας και αφαιρείται το κάλυμμα (19).



- Ξεβιδώνετε στο κάτω μέρος την ασφάλεια μεταφοράς (20).



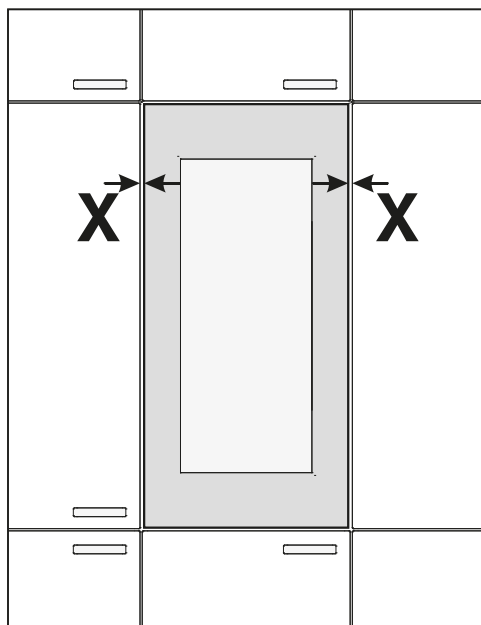
- Βιδώνετε στο κάτω μέρος το συνοδευτικό κάλυμμα (21).



- Τοποθετείτε και πάλι το κάλυμμα (19) και στερεώνετε τα λάστιχα.
- Ελέγχετε στη συνέχεια, αν ο συντηρητής κρασιών είναι ασφαλής και σταθερός στο ντουλάπι εντοιχισμού και αν κλείνει σωστά η πόρτα της συσκευής.

Εγκατάσταση

Ρύθμιση της πόρτας της συσκευής



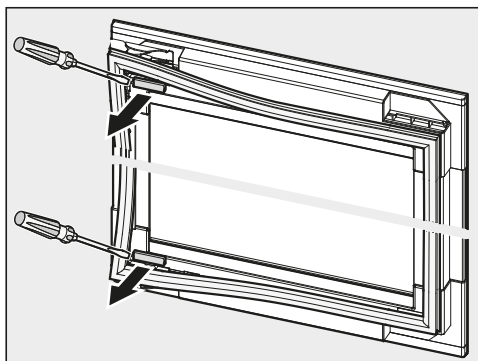
- Ευθυγραμμίστε την πόρτα της συσκευής ως προς το πλάτος (X) με τις μπροστινές επιφάνειες των παρακείμενων επίπλων.

⚠ Κίνδυνος πρόκλησης ζημιάς στην μπροστινή επιφάνεια των παρακείμενων επίπλων.

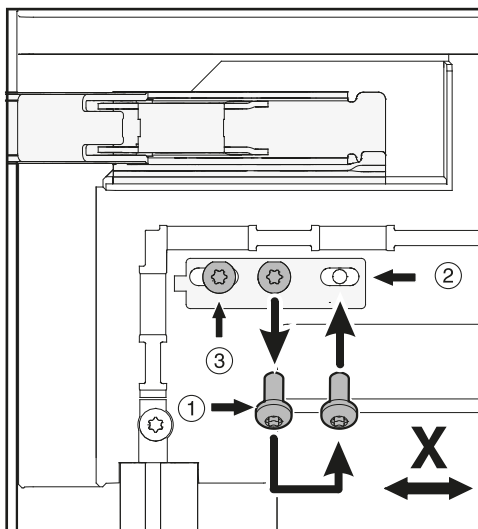
Η μπροστινή επιφάνεια των παρακείμενων επίπλων μπορεί να υποστεί ζημιά.

Όταν ρυθμίζετε την πόρτα της συσκευής, πρέπει να φροντίζετε να μην προκαλέσετε ζημιά στην μπροστινή επιφάνεια των παρακείμενων επίπλων στην πλευρά του μεντεσέ.

Αφού ρυθμίσετε την πόρτα της συσκευής, ανοίξτε την προσεκτικά και, εάν χρειάζεται, ρυθμίστε την ξανά.

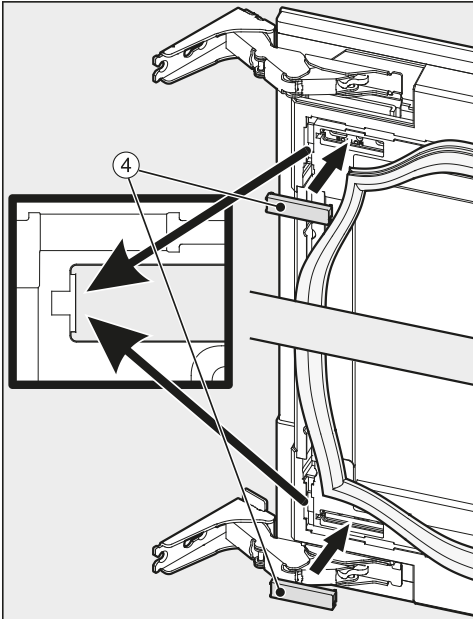


- Ανασηκώστε τη φλάντζα από την πόρτα της συσκευής και αφαιρέστε τα καλύμματα.

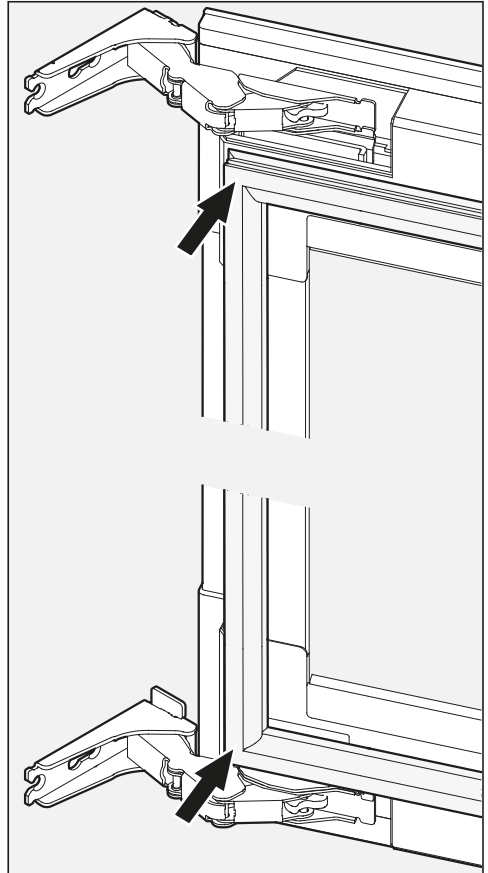


- Ξεβιδώστε τη βίδα ① και μετακινήστε την στη θέση ②.
- Ξεβιδώστε τη βίδα ③.
- Εκτελέστε αυτά τα βήματα και για το κάτω μέρος της πόρτας της συσκευής.

- Ρυθμίστε το πλάτος της πόρτας της συσκευής (X) έτσι, ώστε το διάκενο και στις δύο πλευρές της πόρτας της συσκευής να είναι ίδιο.
- Σφίξτε τις βίδες στη θέση ② και ③.



- Επανατοποθετήστε τα καλύμματα ④.



- Επανατοποθετήστε τη φλάντζα στην πόρτα της συσκευής.

Έτσι διασφαλίσετε ότι ο συντηρητής κρasiών εντοιχίστηκε σωστά:

- Η πόρτα της συσκευής κλείνει σωστά.
- Η πόρτα της συσκευής δεν εφάπτεται στο έπιπλο.
- Η μόνωση στην πάνω γωνία στην πλευρά της λαβής εφαρμόζει σταθερά.
- Για τον έλεγχο τοποθετείτε στη συσκευή έναν αναμμένο φακό και κλείνετε την πόρτα.


Εγκατάσταση

Στη συνέχεια σκοτεινιάζετε το δωμάτιο και ελέγχετε, αν το φως του φακού βγαίνει από τα πλαϊνά της συσκευής προς τα έξω. Αν συμβαίνει αυτό, ελέγχετε εκ νέου τα μεμονωμένα στάδια εντοιχισμού.

Ηλεκτρική σύνδεση

Ο συντηρητής κρασιών διαθέτει στον βασικό εξοπλισμό βύσματα «έτοιμα για σύνδεση» σε πρίζα σούκο.


Τοποθετήστε τον συντηρητή κρασιών με τέτοιο τρόπο, ώστε η πρίζα να είναι ελεύθερα προσβάσιμη. Εάν η πρίζα δεν είναι ελεύθερα προσβάσιμη, βεβαιωθείτε ότι στον χώρο της εγκατάστασης υπάρχει μια συσκευή απομόνωσης για κάθε πόλο.

 Κίνδυνος πυρκαγιάς λόγω υπερθέρμανσης.

Η λειτουργία του συντηρητή κρασιών με πολύπριζα και μπαλαντέζες μπορεί να προκαλέσει υπερφόρτωση των καλωδίων.

Για λόγους ασφαλείας, μην χρησιμοποιείτε πολύπριζα και μπαλαντέζες.

Το ηλεκτρικό σύστημα πρέπει να είναι σχεδιασμένο σύμφωνα με το πρότυπο VDE 0100.

Για λόγους ασφαλείας, συνιστούμε τη χρήση ενός διακόπτη προστασίας από παραμένον ρεύμα (RCD) τύπου  στον αντίστοιχο οικιακό ασφαλειοπίνακα για την ηλεκτρική σύνδεση του συντηρητή κρασιών.

Ένα κατεστραμμένο καλώδιο σύνδεσης δικτύου μπορεί να αντικατασταθεί μόνο από ένα ειδικό καλώδιο σύνδεσης δικτύου του ίδιου τύπου (διατίθεται από το Miele Service). Για λόγους ασφαλείας, η αντικατάσταση πρέπει να πραγματοποιείται μόνο από εξειδικευμένο τεχνικό ή από το Miele Service.

Για να βρείτε πληροφορίες σχετικά με την ονομαστική ισχύ και την αντίστοιχη ασφάλεια, ανατρέξτε σε αυτές τις οδηγίες χρήσης ή στην πινακίδα τύπου. Συγκρίνετε αυτά τα στοιχεία με τα δεδομένα της επιτόπιας ηλεκτρικής σύνδεσης.

Σε περίπτωση αμφιβολίας, απευθυνθείτε σε έναν ηλεκτρολόγο.

Ο συντηρητής κρασιών δεν πρέπει να συνδέεται σε αυτόνομους μετατροπείς όπως αυτούς που χρησιμοποιούνται σε πηγές αυτόνομης τροφοδοσίας ρεύματος, π.χ. τροφοδοσία ηλιακής ενέργειας. Διαφορετικά, όταν ο συντηρητής κρασιών ενεργοποιηθεί, οι αιχμές τάσης μπορεί να προκαλέσουν την ενεργοποίηση του μηχανισμού απενεργοποίησης ασφαλείας. Το ηλεκτρονικό μπορεί να υποστεί ζημιά.

Η Miele συνιστά:

Εγκαταστήστε κατάλληλες προστατευτικές διατάξεις (επιτηρητές, σταθεροποιητές τάσης, συστήματα αδιάλειπτης τροφοδότησης ισχύος κ.λπ.) στην εσωτερική ηλεκτρική σας εγκατάσταση, ώστε να προλαμβάνεται η πρόκληση ζημιών ή η εμφάνιση ανωμαλιών στη λειτουργία των συσκευών σας.

Πληροφορίες για εμπόρους


Εκθεσιακή ρύθμιση

Η συσκευή μπορεί να παρουσιαστεί στο εμπόριο ή σε εκθεσιακούς χώρους με τη λειτουργία «Εκθεσιακή ρύθμιση». Έτσι ο χειρισμός της συσκευής και ο εσωτερικός φωτισμός μπορούν να λειτουργούν, ο συμπιεστής παραμένει όμως απενεργοποιημένος, έτσι ώστε η συσκευή να μην έχει απόδοση ψύξης.


Ενεργοποίηση εκθεσιακής ρύθμισης




- Θέτετε τη συσκευή εκτός λειτουργίας, αγγίζοντας το πλήκτρο λειτουργία / διακοπή.

Στην οθόνη σβήνει η ένδειξη θερμοκρασίας και εμφανίζεται το σύμβολο σύνδεσης με το ηλεκτρικό δίκτυο .






- Ακουμπάτε το δάχτυλο επάνω στο πλήκτρο  και το κρατάτε εκεί.



- Πιέζετε επιπλέον μια φορά το πλήκτρο λειτουργία / διακοπή (μην αφήσετε το πλήκτρο !).




- Αφήνετε το δάχτυλο επάνω στο πλήκτρο , μέχρι να εμφανιστεί στην οθόνη το σύμβολο .
- Απελευθερώνετε το πλήκτρο .

Η εκθεσιακή ρύθμιση έχει ενεργοποιηθεί, το σύμβολο  ανάβει στην οθόνη.




Απενεργοποίηση της εκθεσιακής ρύθμισης

Το σύμβολο  ανάβει στην οθόνη.





- Πιέζετε το πλήκτρο για τις ρυθμίσεις. Στην οθόνη εμφανίζονται όλα τα σύμβολα που μπορούν να επιλεγούν, το σύμβολο  αναβοσβήνει.



- Πιέζετε τα πλήκτρα για ρύθμιση της θερμοκρασίας ( ή ) , μέχρι να αρχίσει να αναβοσβήνει στην οθόνη το σύμβολο .



- Πιέζετε το πλήκτρο OK, για να επιβεβαιώσετε την επιλογή σας.

Στην οθόνη αναβοσβήνει το  (αυτό σημαίνει: η εκθεσιακή ρύθμιση είναι ενεργοποιημένη), το σύμβολο  ανάβει.



- Πιέζετε το πλήκτρο \checkmark ή \wedge , έτσι ώστε στην οθόνη να εμφανιστεί το U (αυτό σημαίνει: η εκθεσιακή ρύθμιση είναι απενεργοποιημένη).



- Πιέζετε το πλήκτρο OK, για να επιβεβαιώσετε την επιλογή σας.

Η επιλεγμένη ρύθμιση λαμβάνεται, το σύμβολο \blacksquare αναβοσβήνει.



- Πιέζετε το πλήκτρο για τις ρυθμίσεις, για να αφήσετε τη λειτουργία ρυθμίσεων.

Διαφορετικά το ηλεκτρονικό μετά από περίπου ένα λεπτό αφήνει αυτόματα τη λειτουργία ρυθμίσεων.

Η εκθεσιακή ρύθμιση έχει απενεργοποιηθεί, το σύμβολο \blacksquare σβήνει.

ΟΙΚΙΑΚΕΣ ΣΥΣΚΕΥΕΣ

Πλυντήρια-στεγνωτήρια-σιδερωτήρια ρούχων, ηλεκτρικές σκούπες, πλυντήρια πιάτων, ψυγεία, οριζόντιοι καταψύκτες, συντηρητές κρασιών, κουζίνας, εστίες ηλεκτρικές ή αερίου, απορροφητήρες κουζίνας, φούρνοι μικροκυμάτων, φούρνοι ατμού, καφετιέρες.

ΕΠΙΠΛΑ ΚΟΥΖΙΝΑΣ

Συγκροτήματα επίπλων κουζίνας
και όλοι οι τύποι εντοιχιζόμενων ηλεκτρικών συσκευών.

ΕΠΑΓΓΕΛΜΑΤΙΚΕΣ ΣΥΣΚΕΥΕΣ

Επαγγελματική φροντίδα ιματισμού: πλυντήρια-στεγνωτήρια-σιδερωτήρια. Πλυντήρια πιάτων, πλυντήρια ποτηριών, ειδικά πλυντήρια για καθαρισμό και απολύμανση ιατροτεχνολογικών προϊόντων και σκευών εργαστηρίων.

ΑΘΗΝΑ
ΚΕΝΤΡΙΚΑ ΓΡΑΦΕΙΑ – ΕΚΘΕΣΗ
Λεωφ. Μεσογείων 257
15451 Ν. Ψυχικό

801 222 4444 (αστική χρέωση πανελλαδικά)
210 679 4444 (από κινητό)

Fax: 210 679 4400
e-mail: miele@miele.gr
www.miele.gr

Υποκ/μα Κύπρου:
MIELE GALLERY
Λεωφ. Γρίβα Διγενή 46
1080 Λευκωσία

Τηλ.: (+357) 22 451 999
Service: 8000 2 999 (χωρίς χρέωση)
Fax: (+357) 22 451 909

Miele & Cie. KG
Carl-Miele-Straße 29
33332 Gütersloh
Germany

KWT 6722 iGS

el-GR

M.-Nr. 11 324 490 / 01