


## Brugsanvisning Vaskemaskine



Læs venligst brugsanvisningen inden opstilling, installation og ibrugtagning for at undgå skader på personer og produkt.

# Indhold

---


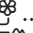

<b>Råd om sikkerhed og advarsler</b> .....	<b>6</b>
<b>Betjening af vaskemaskinen</b> .....	<b>12</b>
Betjeningspanel .....	12
Betjeningspanelets funktionsmåde .....	13
<b>Miljøbeskyttelse</b> .....	<b>14</b>
<b>Første ibrugtagning</b> .....	<b>15</b>
Miele@home .....	16
1. Transportsikringen fjernes .....	17
2. Miele@home oprettes .....	17
3. Program til kalibrering startes .....	18
<b>Miljøvenlig vask</b> .....	<b>19</b>
<b>1. Tøjet forberedes</b> .....	<b>20</b>
<b>2. Et program vælges</b> .....	<b>21</b>
<b>3. Vaskemaskinen fyldes</b> .....	<b>22</b>
<b>4. Programindstillinger vælges</b> .....	<b>23</b>
<b>5. Dosering af vaskemiddel</b> .....	<b>24</b>
Sæbeskuffe .....	24
CapDosing .....	25
<b>6. Et program startes</b> .....	<b>27</b>
Efterfyldning af tekstiler under programafviklingen (AddLoad) .....	27
<b>7. Programslut</b> .....	<b>28</b>
<b>Centrifugering</b> .....	<b>29</b>
 <b>Forvalg/SmartStart</b> .....	<b>30</b>
<b>Programoversigt</b> .....	<b>32</b>
<b>Tilvalg</b> .....	<b>35</b>
Kort .....	35
Vand + .....	35
Forvask .....	35
Udglatning .....	35
Følgende tilvalg kan vælges i programmerne .....	35
<b>Programforløb</b> .....	<b>36</b>
<b>Programforløb ændres</b> .....	<b>38</b>
Program ændres (børnesikring) .....	38
Et program stoppes .....	38

<b>Behandlingssymboler</b> .....	<b>39</b>
<b>Vaskemiddel</b> .....	<b>40</b>
Det rigtige vaskemiddel .....	40
Blødgøringsmiddel .....	40
Doseringshjælp .....	40
Tøjefterbehandlingsmidler .....	40
Afkalkningsmiddel .....	41
Anbefaling Miele-vaskemidler .....	42
Vaskemiddelanbefalinger iht. regulativ (EU) nr. 1015/2010 .....	43
<b>Rengøring og vedligeholdelse</b> .....	<b>44</b>
Kabinet og betjeningspanel rengøres .....	44
Sæbeskuffen rengøres .....	44
Hygiejne-info(tromlerengøring) .....	46
Filteret i vandtilløbet rengøres .....	46
<b>Småfejl udbedres</b> .....	<b>47</b>
Vaskemaskinen vil ikke starte .....	47
Programstop og en fejlkontrollampe lyser i displayet .....	48
Symbol i tidsdisplayet under programafviklingen .....	49
Kontrollampe på betjeningspanelet lyser ved programslut .....	50
Generelle problemer med vaskemaskinen .....	50
Et utilfredsstillende vaskeresultat .....	52
Døren kan ikke åbnes .....	52
Døren åbnes ved tilstoppet afløb og/eller strømafbrydelse .....	53
<b>Service / Garanti</b> .....	<b>55</b>
Kontakt i tilfælde af fejl .....	55
Ekstra tilbehør .....	55
EPREL- database .....	55
Miele Service .....	56
<b>Installation</b> .....	<b>59</b>
Front .....	59
Bagside .....	60
Opstillingssted .....	61
Vaskemaskinen transporteres til opstillingsstedet .....	61
Afmontering af transportsikringen .....	62
Montering af transportsikringen .....	63
Justering .....	64
Ben(ene) skrues ud, og kontramøtrikken spændes .....	64
Indbygning under en bordplade .....	65
Vaske/tørre-søjle .....	65

# Indhold

---

Vandbeskyttelsessystem.....	66
Vandtilløb.....	66
Vandtilløbsslangen tilsluttes .....	66
Vandafløb.....	67
Montering af rørbøjning .....	68
Direkte tilslutning til en vandlås på en håndvask .....	68
Eltilslutning .....	69
<b>Tekniske data .....</b>	<b>70</b>
Konformitetserklæring .....	71
<b>Forbrugsdata .....</b>	<b>72</b>
<b>Programmeringsfunktioner .....</b>	<b>73</b>
Programmeringsniveau åbnes .....	73
Programmeringsfunktion fra- og tilvælges.....	73
Programmeringsfunktion tilpasses og gemmes.....	74
Programmeringsniveau forlades.....	74
<i>P11</i> Sommervarighed .....	74
<i>P12</i> Summer.....	74
<i>P13</i> Tastelyd.....	74
<i>P14</i> Pinkode.....	75
<i>P22</i> Energispare-mode betjeningspanel .....	75
<i>P24</i> Memory.....	75
<i>P26</i> Ekstra forvasketid Bomuld.....	76
<i>P28</i> Skånevask .....	76
<i>P29</i> Temperatursænkning.....	76
<i>P30</i> Vand Plus.....	76
<i>P31</i> Niveau Vand Plus.....	76
<i>P32</i> Maks. vandstand skyl .....	76
<i>P33</i> Afkøling af vaskevand.....	77
<i>P49</i> Lavt vandtryk.....	77
<i>P34</i> Antikrøl .....	77
<i>P62</i> Lysstyrke dæmpede sensortaster .....	77
<i>P90</i> Driftstimer .....	77
<i>P00</i> Standardindstilling.....	78
Netværksforbindelse.....	78
<i>P97</i> Fjernstyring .....	78
<i>P98</i> SmartGrid .....	78
<i>P99</i> RemoteUpdate.....	78
Wi-fi frakobles.....	80
Ophavsrettigheder og licenser til kommunikationsmodulet .....	80

<b>Vaske- og plejemiddel</b> .....	<b>81</b>
Vaskemiddel .....	81
Specialvaskemidler  .....	81
Tekstilplejemidler  .....	82
Tilsætningsmidler  .....	82
Maskinpleje .....	82

## Råd om sikkerhed og advarsler

---

Denne vaskemaskine opfylder de foreskrevne sikkerhedsbestemmelser. U hensigtsmæssig brug kan dog medføre skader på personer og ting.

Læs venligst brugsanvisningen grundigt, inden vaskemaskinen tages i brug. Den indeholder vigtige anvisninger om indbygning, sikkerhed, brug og vedligeholdelse. Derved beskyttes personer, og skader på vaskemaskinen undgås.

I overensstemmelse med norm IEC 60335-1 gør Miele udtrykkeligt opmærksom på, at afsnittet om installation af vaskemaskinen samt råd og om sikkerhed og advarsler skal læses og overholdes.

Miele kan ikke gøres ansvarlig for skader, der er opstået, fordi disse anvisninger ikke er blevet fulgt.

Gem venligst brugsanvisningen, og giv den videre til en eventuel senere ejer.

### Retningslinjer vedrørende brugen

- ▶ Denne vaskemaskine er beregnet til anvendelse i private husholdninger eller på husholdningslignende opstillingssteder.
- ▶ Vaskemaskinen er ikke beregnet til udendørs brug.
- ▶ Anvend udelukkende vaskemaskinen til husholdningsmæssige formål og kun til vask af tøj, som ifølge vaskemærket er egnet til maskinvask. Det er ikke tilladt at anvende vaskemaskinen til andre formål. Miele kan ikke gøres ansvarlig for skader opstået på grund af forkert brug eller betjening.
- ▶ Personer, der på grund af begrænsninger i fysisk eller psykisk formåen eller på grund af manglende erfaring eller uvidenhed ikke er i stand til at betjene vaskemaskinen sikkert, må ikke anvende den uden opsyn eller vejledning fra en ansvarlig person.

### Børn i huset

- ▶ Børn under 8 år må ikke komme i nærheden af vaskemaskinen, medmindre der holdes konstant opsyn med dem.
- ▶ Børn på 8 år eller derover må kun bruge vaskemaskinen uden opsyn, hvis de er informeret om dens funktioner, så de kan betjene den korrekt, og hvis de forstår de farer, der kan opstå ved forkert betjening.
- ▶ Børn må ikke rengøre eller vedligeholde vaskemaskinen uden opsyn.
- ▶ Hold altid øje med børn, der opholder sig i nærheden af vaskemaskinen. Lad dem aldrig lege med vaskemaskinen.

### Teknisk sikkerhed

- ▶ Se venligst vejledningerne i afsnittene Installation og Tekniske data.
- ▶ Kontroller vaskemaskinen for ydre synlige skader inden opstilling. Tag aldrig en beskadiget vaskemaskine i brug.
- ▶ Inden tilslutning bør vaskemaskinens tilslutningsdata (sikring, spænding og frekvens), der fremgår af typeskiltet, ubetinget sammenlignes med strømtilførslen på stedet. I tvivlstilfælde bør der rettes henvendelse til en elinstallatør.
- ▶ Vaskemaskinens elsikkerhed kan kun garanteres, når der er etableret forskriftsmæssig jordforbindelse. Det er meget vigtigt, at denne grundlæggende sikkerhedsforanstaltning kontrolleres, og at installationerne i tvivlstilfælde gennemgås af en uddannet fagmand. Miele kan ikke gøres ansvarlig for skader, der er opstået på grund af manglende eller beskadiget jordforbindelse.
- ▶ Brug af sikkerhedsmæssige grunde aldrig forlængerledning, stikdåser eller lign. (brandfare på grund af overophedning).
- ▶ Defekte dele må kun udskiftes med originale Miele-reservedele. Kun hvis dette overholdes, kan vi garantere, at de sikkerhedskrav, Miele stiller til sine produkter, opfyldes.
- ▶ Tilslutningsstikket skal altid være let tilgængeligt, så strømmen til vaskemaskinen nemt kan afbrydes.

## Råd om sikkerhed og advarsler

---

- ▶ Reparationer foretaget af ukyndige kan medføre uforudselig risiko for brugeren, og producenten kan ikke gøres ansvarlig for skader opstået som følge heraf. Reparationer bør kun foretages af en Miele-tekniker eller en anden fagmand, da eventuelle efterfølgende skader ellers ikke er omfattet af Miele's garanti.
- ▶ Reparation af vaskemaskinen inden garantiens udløb bør kun foretages af Miele Service, da eventuelle efterfølgende skader ellers ikke er omfattet af Miele's garanti.
- ▶ Hvis nettilslutningsledningen er beskadiget, bør den udskiftes af en Miele-tekniker eller en anden fagmand for at undgå fare for brugeren.
- ▶ I tilfælde af fejl eller ved rengøring og vedligeholdelse er vaskemaskinen først totalt afbrudt fra elnettet, når:
  - ledningen er trukket ud af stikkontakten, eller
  - hovedafbryderen er slukket, eller
  - skruesikringen er skruet helt ud.
- ▶ Vaskemaskinen må kun tilsluttes til vandforsyningen, hvis slangen med tilbehør er så god som ny. Gamle slanger og tilbehør må ikke genanvendes. Kontroller venligst delene med jævne mellemrum, så de kan udskiftes rettidigt, og vandskader således undgås.
- ▶ Vandflydetrykket skal være min. 100 kPa og må ikke overstige 1.000 kPa.
- ▶ Denne vaskemaskine må ikke anvendes på ikke-stationære opstillingssteder (fx skibe).
- ▶ Foretag ikke ændringer på vaskemaskinen, medmindre de udtrykkeligt er godkendt af Miele.



### Den daglige brug

- ▶ Opstil ikke vaskemaskinen i rum, hvor der er risiko for frost. En frosset slange kan springe, når den kommer under tryk. Elektronikens præcision kan også påvirkes ved temperaturer under frysepunktet.
- ▶ Sørg for, at transportsikringen bag på vaskemaskinen er fjernet, før den tages i brug (se afsnittet Installation - Transportsikringen fjernes). Hvis der centrifugeres, mens transportsikringen endnu sidder på, kan det medføre beskadigelse af vaskemaskinen og eventuelt også af skabe o.lign. i nærheden.
- ▶ Luk altid vandhanen ved længere tids fravær (fx under ferier) og især, hvis der ikke er et gulv afløb i nærheden af vaskemaskinen.
- ▶ Risiko for oversvømmelse! Før afløbsslangen lægges i en vask, skal det kontrolleres, at vasken kan tage vandet tilstrækkelig hurtigt. Bind evt. slangen fast, så den ikke glider ned. Tilbageslagskraften fra det udstrømmende vand kan presse slangen op af vasken.
- ▶ Sørg for, at der ikke vaskes fremmedlegemer med tøjet (fx søm, nåle, mønter, clips o.l.). Fremmedlegemer kan beskadige maskindele (fx vaskekar eller tromle), der igen kan medføre skader på vasketøjet.
- ▶ Vær forsigtig ved åbning af døren efter anvendelse af dampfunktionen. Der er fare for forbrænding på grund af udtrængende damp og høje temperaturer på tromlens overflade samt dør glasset. Træd et skridt tilbage, og vent, indtil dampen er fordampet.
- ▶ Den maksimale fyldning er 8,0 kg (tørt tøj). Lavere kapaciteter i enkelte programmer fremgår af afsnittet Programoversigt.
- ▶ Undersøg vandhårdheden i lokalområdet. Hvis der er behov for at afkalke maskinen, bør der anvendes afkalkningsmiddel på citronsyrebasis. Vi anbefaler Miele's afkalker, som kan købes i vores webshop, i Miele Experience Center eller hos din Miele-forhandler. Overhold nøje anvisningerne på emballagen.

## Råd om sikkerhed og advarsler

---

- ▶ Tøj, der er behandlet med opløsningsmiddel, skal inden vask i maskinen skylles grundigt i rent vand.
- ▶ Brug aldrig vaskemiddel, der indeholder opløsningsmiddel (fx rensebenzin), i denne vaskemaskine. Der kan være risiko for, at der dannes giftige dampe, og at vaskemaskinen beskadiges. Desuden er sådanne midler brand- og eksplosionsfarlige.
- ▶ Anvend aldrig rensedmidler med opløsningsmidler (fx rensebenzin) på eller ved vaskemaskinen. Kunststofoverflader kan beskadiges, hvis de kommer i berøring med disse midler.
- ▶ Farvemidler skal være egnet til brug i vaskemaskinen og må kun anvendes til husholdningsbrug. Følg anvisningerne fra producenten af midlet nøje.
- ▶ Affarvningsmidler kan føre til korrosion på grund af deres svovlholdige forbindelser. Der må ikke anvendes koncentrerede affarvningsmidler i vaskemaskinen.
- ▶ Hvis vaskemiddel kommer i øjnene, skylles straks med lunkent vand. Søg straks læge, hvis midlet indtages ved en fejltagelse. Personer med hudskader eller sart hud bør undgå kontakt med vaskemiddel.

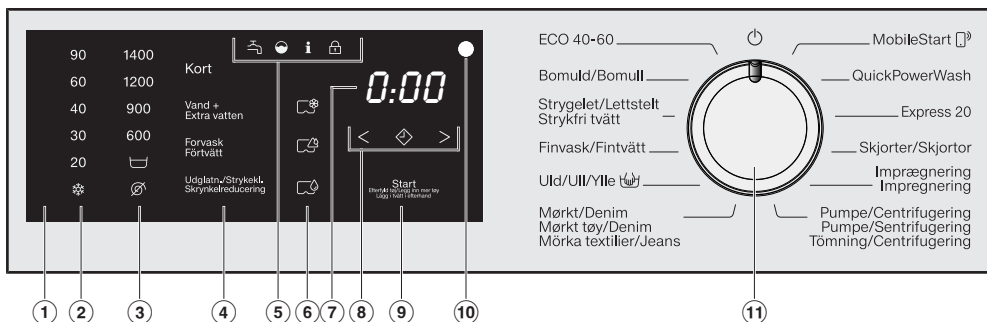
### Tilbehør og reservedele

- ▶ Anvend udelukkende originalt Miele-tilbehør. Hvis andre dele monteres, bortfalder reklamationsretten, og evt. også garantien og/eller produktansvaret.
- ▶ Miele-tørretumblere og Miele-vaskemaskiner kan opstilles som vaskes-/tørresøjle. Til dette formål kan der som ekstraudstyr købes et sammenbygningsbeslag. Sammenbygningsbeslaget skal passe til de pågældende modeller.
- ▶ Sørg for, at Miele-soklen, der kan købes som ekstraudstyr, passer til den pågældende vaskemaskine.
- ▶ Miele yder op til 15 års leveringsgaranti, men min. 10 år på funktionsbærende reservedele efter produktionsophør af vaskemaskinen.

Miele kan ikke gøres ansvarlig for skader, der er opstået, fordi ovenstående råd om sikkerhed og advarsler ikke er blevet fulgt.

# Betjening af vaskemaskinen

## Betjeningspanel



### ① Betjeningspanel

Betjeningspanelet består af tidsdisplayet og forskellige sensortaster. De enkelte sensortaster forklares efterfølgende.

### ② Sensortaster Temperatur

Til indstilling af den ønskede vasketemperatur.

### ③ Sensortaster centrifugeringshastigheder


Til indstilling af den ønskede slutcentrifugeringshastighed.


### ④ Sensortaster til tilvalg


Vaskeprogrammerne kan udvides med tilvalg.


Når et vaskeprogram er valgt, lyser sensortasterne for de mulige tilvalg med dæmpet styrke.

### ⑤ Kontrollamper

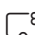
 Lyser ved fejl i vandtilløbet og vandafløbet


 Lyser, hvis der er doseret for meget vaskemiddel


 Lyser til påmindelse om Hygiejne-info

 Funktionen *Efterfyld tøj* kan ikke vælges.

### ⑥ Sensortaster CapDosing

 CapDosing af tekstilplejemidler (fx skyllemiddel, imprægneringsmiddel)

 CapDosing af tilsætningsmiddel (fx pletfjerner)

 CapDosing af vaskemiddel (kun til klarvask)

## ⑦ Tidsdisplay

Når programmet er startet, vises den sandsynlige programtid i timer og minutter i displayet.

Ved en programstart med Forvalg vises programvarigheden først, når den indstillede forvalgstid er udløbet.

## ⑧ Sensortaster < ◊ >

Den valgte forvalgstid vises i tidsdisplayet.

Efter programstart tælles forvalgstiden ned.

Når forvalgstiden er udløbet, starter programmet, og tidsdisplayet viser den sandsynlige programvarighed.

◊ Ved berøring af sensortasten ◊ vælges en senere programstart (Forvalg). Ved valg lyser ◊ klart.

> Ved berøring af sensortast > øges varigheden af forvalgstiden.

< Ved berøring af sensortast < reduceres varigheden af forvalgstiden.

## ⑨ Sensortast Start/Efterfyld tøj


Ⓐ Sensortasten lyser blinkende, så snart et program kan startes. Det valgte program startes ved tryk på sensortast *Start/Efterfyld tøj*. Sensortasten lyser konstant.

Ⓑ Når programmet er startet, kan vasketøj efterfyldes ved tryk på sensortast *Start/Efterfyld tøj*.

## ⑩ Optisk interface

Anvendes af Miele Service som kontrol- og overførselspunkt.

## ⑪ Programvælger

Til programvalg og til at slukke med. Vaskemaskinen tændes ved valg af program og slukkes ved indstilling af programvælgeren på .

## Betjeningspanelets funktionsmåde

Sensortasterne ②, ③, ④, ⑥, ⑧ og ⑨ reagerer på berøring med fingerspidserne. Valg er muligt, så længe der er lys i den pågældende sensortast.

Kraftigt lysende sensortast betyder: Aktuelt valgt

Dæmpet lysende sensortast betyder: Valg muligt

## Bortskaffelse af emballagen

Emballagen er udformet til håndtering af produktet og beskytter det mod transportkader. Emballagematerialerne er valgt ud fra miljø- og affaldstekniske hensyn og kan generelt genbruges.

Genbrug af emballagematerialerne sparer råstoffer og mindsker affaldsproblemerne. Brug materialespecifikke indsamlings- og returneringsmuligheder for genbrugsmaterialer.

## Bortskaffelse af det gamle produkt

Gamle elektriske og elektroniske produkter indeholder stadig værdifulde materialer. De indeholder imidlertid også bestemte stoffer, blandinger og komponenter, som er nødvendige for deres funktion og sikkerhed. Hvis disse bortskaffes sammen med husholdningsaffaldet eller behandles forkert, kan de skade den menneskelige sundhed og miljøet. Bortskaf derfor ikke det gamle produkt med husholdningsaffaldet.



Aflever i stedet for det gamle produkt på nærmeste officielle opsamlingssted for elektriske og elektroniske produkter eller på kommunens genbrugsstation. Det er kundens eget ansvar at sørge for at fjerne eventuelle personrelaterede data fra det produkt, der skal bortskaffes. Du er lovmæssigt forpligtet til at fjerne brugte batterier og akkumulatorer, der ikke er fast indkapslet i produktet, samt pærer, der kan fjernes uden at blive ødelagt. Aflever disse på et opsamlingssted/genbrugsstationen, hvor de kan indleveres uden omkostninger. Sørg for, at det gamle produkt opbevares utilgængeligt for børn, indtil det fjernes.

⚠ Risiko for skader på grund af forkert opstilling og tilslutning. Forkert opstilling og tilslutning af vaskemaskinen medfører alvorlig skade. Se afsnittet Installation.

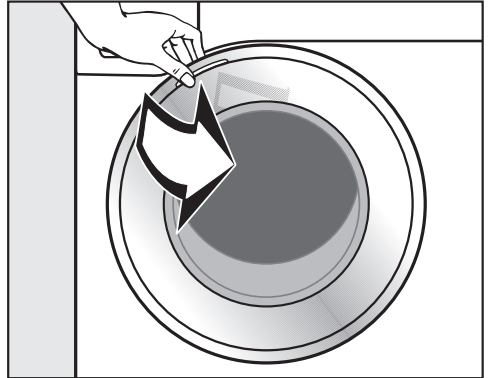
### Beskyttelsesfolie og mærkater fjernes

- Fjern:
  - Beskyttelsesfolien fra døren (hvis der er nogen).
  - Alle mærkater (hvis der er nogen) fra forsiden og toppladen

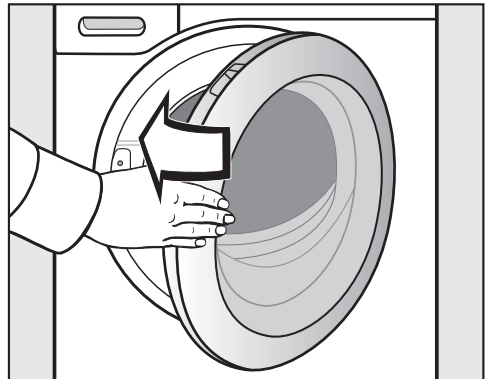
Fjern ikke mærkater, der kan ses, når døren åbnes (fx typeskiltet).

### Rørbøjning tages ud af tromlen

I tromlen er der en rørbøjning til afløbsslangen.



- Åbn døren.
- Tag rørbøjningen ud.



- Luk døren med et let tryk.

Der er foretaget en komplet funktions-test på denne vaskemaskine, og der er derfor restvand i tromlen.

# Første ibrugtagning

## Miele@home

Vaskemaskinen er udstyret med et indbygget wi-fi-modul.

For at anvende dette skal der bruges følgende:

- Et trådløst netværk
- Miele App
- En brugerkonto hos Miele. Brugerkontoen kan oprettes via Miele App.

Miele App guider dig igennem oprettelsen af forbindelse mellem vaskemaskinen og det trådløse netværk.

Når vaskemaskinen er forbundet med husets trådløse netværk, kan der fx udføres følgende handlinger via appen:

- Betjening af vaskemaskinen
- Indhentning af oplysninger om vaskemaskinens driftstilstand
- Aflæsning af anvisninger vedr. vaskemaskinens programafvikling

Ved integrering af vaskemaskinen i det trådløse netværk øges energiforbruget, også når vaskemaskinen er slukket

Sørg for, at det trådløse netværks signalstyrke er tilstrækkeligt kraftig på vaskemaskinens opstillingssted.

## Tilgængelighed wi-fi-forbindelse

Wi-fi-forbindelsen deler et frekvensområde med andre enheder (fx mikrobølger, fjernstyret legetøj). Dette kan forårsage midlertidige eller komplette forstyrrelser af forbindelsen. Det kan derfor ikke garanteres, at der er konstant adgang til de tilbudte funktioner.

## Tilgængelighed af Miele@home

Anvendelsen af Miele App afhænger af de funktioner og services, som tilbydes i dit land.

Alle funktioner er ikke tilgængelige i alle lande.

Yderligere information kan findes på Miele's hjemmeside [www.miele.dk](http://www.miele.dk).


## Miele App

Miele App kan hentes gratis i Apple App Store® eller i Google Play™.





## 1. Transportsikringen fjernes

 Risiko for skader, hvis transportsikringen ikke fjernes.

Hvis transportsikringen ikke fjernes, kan det medføre skader på vaskemaskinen og omkringstående møbler/maskiner.

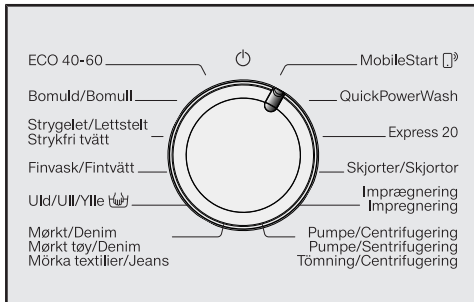
Fjern transportsikringen som beskrevet i afsnittet Opstilling og tilslutning.


## 2. Miele@home oprettes

Der er 2 forbindelsesmåder:

1. Via Miele App (standardindstilling)
2. Via WPS:  
Til dette skal der bruges en WPS-kompatibel router.

## Tilslutning via Miele App





- Stil programvælgeren på programmet *MobileStart* .

I tidsdisplayet vises *APP*, og herefter tælles tiden ned med en tidstimeout på 10 min. Miele App fører dig gennem de videre trin.

*Con* vises i tidsdisplayet, når der er etableret forbindelse.

## Tilslutning via WPS

- Stil programvælgeren på programmet *MobileStart* .
  - Tryk på sensortasten , indtil *WPS* vises i tidsdisplayet, og der lyder en kort bekræftende tone.
- I tidsdisplayet tælles tiden herefter ned med en tidstimeout på 2 min.
- Aktiver WPS-funktionen på routeren inden for 2 minutter.

*Con* vises i tidsdisplayet, når der er etableret forbindelse.

**Tip:** Hvis der ikke er etableret forbindelse efter udløbet af timeouttiden, skal proceduren gentages.

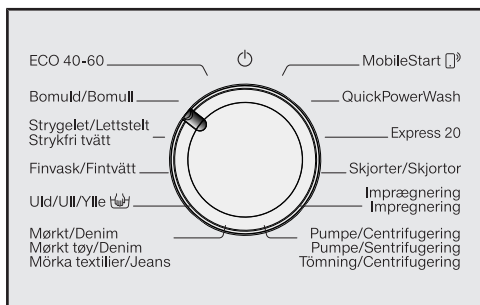
# Første ibrugtagning

## 3. Program til kalibrering startes

For at sikre et optimalt vand- og strømforbrug samt et optimalt vaskeresultat er det vigtigt, at vaskemaskinen kalibreres.

Hertil **skal** programmet *Bomuld* startes med tom maskine og uden vaskemiddel.

- Åbn vandhanen.



- Stil programvælgeren på position *Bomuld*.

Vaskemaskinen tændes, temperaturen **60** og centrifugeringshastigheden **1400** lyser.

- Tryk på sensortasten *Start/Efterfyld tøj*.

Vaskeprogrammet starter.

Efter 10 min. slukker displayelementerne.

## Døren åbnes efter programslut

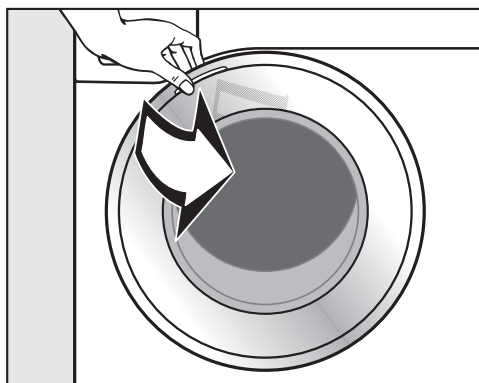
Døren er stadig låst under antikrølfasen. I de første 10 minutter lyser betjeningspanelet. Derefter slukker betjeningspanelet, og sensortast *Start/Efterfyld tøj* blinker.

- Stil programvælgeren på position  $\odot$ .

I tidsdisplayet vises: **-0-** og kontrollampe  $\mathbb{1}$  slukker.

Døren låses op.

**Tip:** Efter Antikrøl slukker vaskemaskinen, og døren åbnes automatisk. Betjeningspanelet er helt mørkt.



- Tag fat i døren, og åbn den.

**Tip:** Lad døren stå på klem, så tromlen kan tørre.

Ibrugtagningsproceduren er afsluttet.

## Strøm- og vandforbrug

- Udnyt den maksimale kapacitet i det pågældende vaskeprogram. Dette giver det laveste energi- og vandforbrug i forhold til tøjmengden.
- Effektive programmer med lavt energi- og vandforbrug har normalt en længere programvarighed. Ved at forlænge programvarigheden kan det samme vaskeresultat opnås selv ved reduceret vasketemperatur.

For eksempel har programmet ECO 40-60 en længere programvarighed end programmet Bomuld 40 °C eller 60 °C. Programmet ECO 40-60 har et lavere energi- og vandforbrug, men en længere programvarighed.

- Små mængder let snavset vasketøj vaskes i programmet Ekspres 20.
- Moderne vaskemidler giver mulighed for vask ved lavere temperaturer (fx 20 °C). Udnyt tilsvarende temperaturindstillinger til energibesparelse.

## Hygiejne i vaskemaskinen

Ved vask med lave temperaturer og/eller flydende vaskemiddel kan der opstå kim- og lugtdannelse i vaskemaskinen. Derfor anbefaler Miele, at man rengør vaskemaskinen en gang om måneden. Når kontrollampen **i** lyser i displayet sammen med **7** i tidsdisplayet, skal vaskemaskinen rengøres.

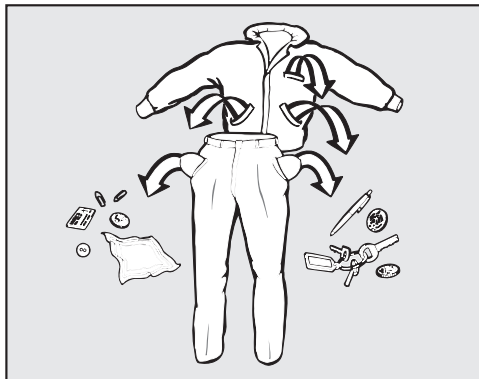
## Anvisninger om efterfølgende tørring i tørretumbler

Den indstillede centrifugeringshastighed påvirker restfugtigheden i vasketøjet og vaskemaskinens lydniveau.

Jo højere centrifugeringshastighed der indstilles, desto lavere er restfugtigheden i vasketøjet. Vaskemaskinens lydniveau øges dog.

Hvis tekstilerne efterfølgende skal tørres i tørretumbler, vælges højest mulige centrifugeringshastighed for det pågældende vaskeprogram. Derved spares der energi.

# 1. Tøjet forberedes



- Tøm lommerne.

⚠ Skader på grund af fremmedlegemer.

Søm, mønter og clips osv. kan beskadige både tekstilerne og maskinen.

Kontroller tøjet for fremmedlegemer inden vask, og fjern disse.

## Tøjet sorteres

- Sorter tøjet efter farve og behandlingssymbol (se i krave eller sidesøm).

**Tip:** Mørkt tøj kan smitte af og bør derfor vaskes separat de første par gange. For at undgå misfarvning bør lyst og mørkt tøj vaskes separat.

## Pletter forbehandles

- Fjern inden vask så vidt muligt eventuelle pletter på tekstilerne, mens de stadig er friske. Dup pletterne væk med en klud, der ikke smitter af. Gnid ikke!

**Tip:** Pletter (fx blod, æg, kaffe, te) kan ofte fjernes med små tricks, som du kan finde i Miele's Pletguide. Pletguiden kan findes på [Miele.dk](http://Miele.dk).

⚠ Risiko for skader på grund af rengøringsmidler, der indeholder opløsningsmiddel

Rensebenzin, pletfjerner osv. kan beskadige plastdele.

Ved behandling af tøjet med rensningsmidler skal man sørge for, at maskinens plastdele ikke berøres heraf.


⚠ Risiko for eksplosion på grund af vaskemidler, der indeholder opløsningsmiddel.

Ved anvendelse af vaskemidler, der indeholder opløsningsmiddel, kan der opstå en eksplosiv blanding.

Brug aldrig vaskemiddel, der indeholder opløsningsmiddel, i vaskemaskinen.

## Generelle råd

- Gardiner: Kroge og blybånd fjernes, eller gardinet lægges i en vaskepose.
- Sy løse bh-bøjler fast, eller fjern dem.
- Luk lynlåse, velcrolukninger, hæfter og øskener før vask.
- Luk dyne- og hovedpudebetræk, så der ikke kan komme små stykker tøj ind i dem.

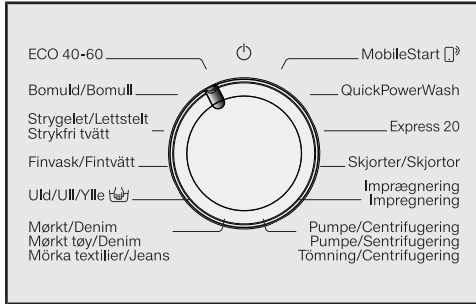
Vask aldrig tekstiler, der er deklareret **ikke vaskbar** (behandlingssymbol )

## 2. Et program vælges

### Vaskemaskinen tændes

- Stil programvælgeren på et program.

### 1. Vaskeprogrammer vælges med programvælgeren

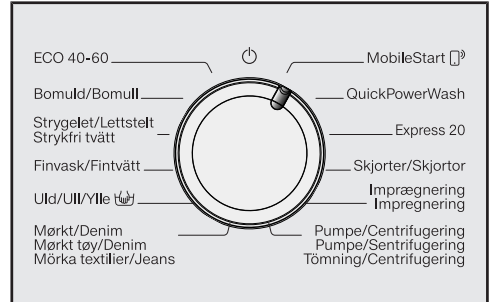


- Stil programvælgeren på det ønskede program.

I tidsdisplayet vises programforløbstiden.

### 2. Valg af programmer via programvælgerposition MobileStart og Miele App

**Tip:** Ved anvendelse af *MobileStart* skal vaskemaskinen forbindes til det trådløse netværk, og *Fjernstyring* skal være aktiveret.



- Drej programvælgeren hen på programvælgerposition *MobileStart*.

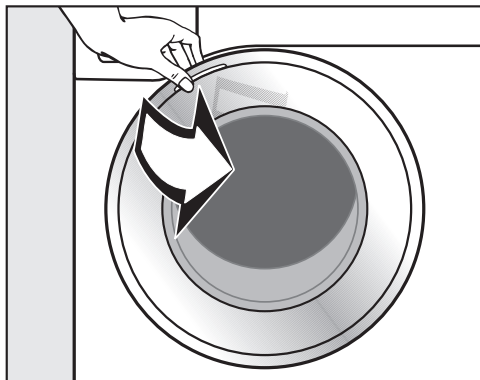
I tidsdisplayet står: *On*.

Efter programstart kan vaskemaskinen nu betjenes med Miele App.

Betjening via Miele App er først muligt efter tryk på sensortasten *Start/Efterfyld tøj*. Når der trykkes på denne, låses vaskemaskinens dør også.

### 3. Vaskemaskinen fyldes

#### Døren åbnes



- Tag fat i døren, og åbn den.

Kontroller tromlen for dyr eller fremmedlegemer, inden tøjet fyldes i.

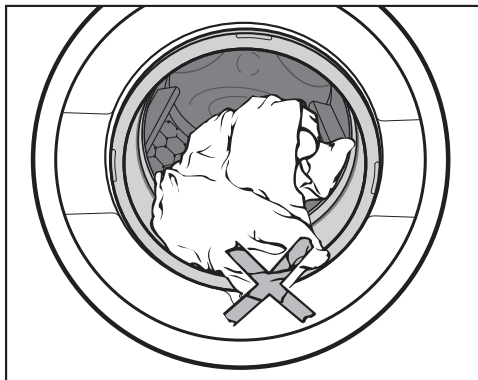
Maksimal fyldningsmængde giver det laveste energi- og vandforbrug i forhold til tekstilmængden. Overfyldning forringer vaskeresultatet og fremmer krøldannelse.

- Læg tekstilerne løst i tromlen.

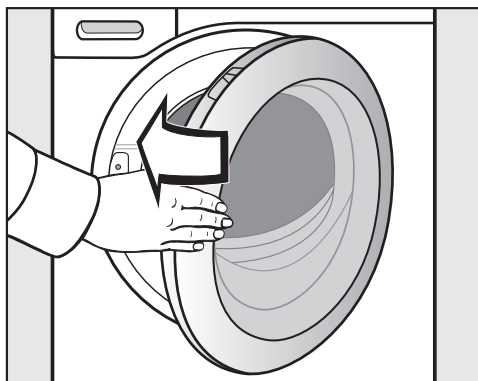
Forskellige størrelser tekstiler øger vaskevirkningen og fordeler sig bedre ved centrifugeringen.

**Tip:** Overhold den maksimale fyldningsmængde for de forskellige vaskeprogrammer.

#### Døren lukkes



- Pas på, at der ikke kommer tøj i klemme i døren.





- Luk døren med et let tryk.

## 4. Programindstillinger vælges

### Temperatur og centrifugeringshastighed vælges

Vaskeprogrammets forindstillede temperatur og centrifugeringshastighed lyser klart. De temperaturer og centrifugeringshastigheder, der kan vælges i programmet, lyser dæmpet.

De temperaturer, der nås i vaskemaskinen, kan afvige fra de valgte temperaturer. Kombinationen af den anvendte energi og vasketid resulterer i et optimalt vaskeresultat.

90	1400
60	1200
40	900
30	600
20	
	

- Tryk let på sensortasten med den ønskede temperatur, som herefter lyser klart.
- Tryk let på sensortasten med den ønskede centrifugeringshastighed, som herefter lyser klart.

### Valg af tilvalg

De tilvalg, der kan vælges til vaskeprogrammet, lyser dæmpet.

#### Kort

Vand +  
Extra vatten

Forvask  
Förtvätt

Udglatn./Strykekl.  
Skrynkelreducering

- Berør sensortasten til det ønskede tilvalg, som herefter lyser klart.

**Tip:** Der kan vælges flere tilvalg til et vaskeprogram.

Yderligere informationer om tilvalg fremgår af afsnittet Tilvalg.

### Forvalg/SmartStart tilkobles

Programstarten kan udskydes mellem 30 min. og 24 timer. Herved kan man fx udnytte en eventuel billig natstrøms-takst (se afsnittet Forvalg/SmartStart)

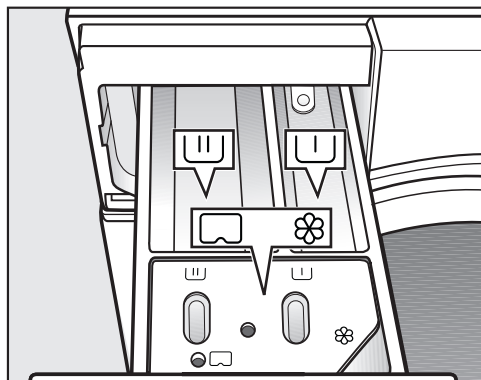
## 5. Dosering af vaskemiddel

Vaskemaskinen har forskellige muligheder for dosering af vaskemiddel.

### Sæbeskuffe

Alle vaskemidler, der er egnet til husholdningsvaskemaskiner, kan anvendes. Overhold anvisningerne om anvendelse og dosering på emballagen.

### Påfyldning af vaskemiddel



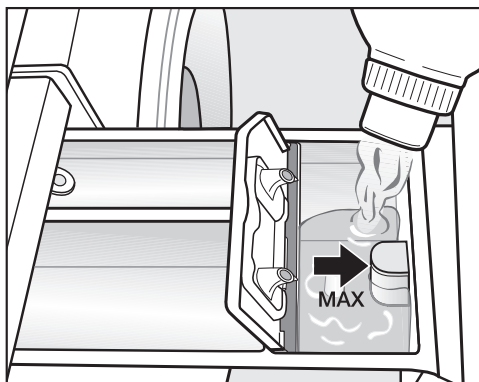
- Træk sæbeskuffen ud, og fyld vaskemidler i kamrene.

☺ Vaskemiddel til forvask

☺ Vaskemiddel til klarvask

☼ Skyllemiddel, flydende stivelse eller cap

### Skyllemiddel påfyldes



- Skyllemiddel og flydende stivelse doseres i kammer ☼. **Bemærk: Ikke over max-markeringen.**

Midlet skylles ind i sidste skyl. Ved programslut bliver en lille rest vand stående i kammer ☼.

Rengør skyllemiddelkammeret efter flere gange vask med automatisk tilsætning af stivelse - specielt hæverten.

### Anvendelse af flydende vaskemidler ved forvask

Det er ikke muligt at anvende flydende vaskemidler i klarvasken, hvis forvask er aktiveret.

Anvend et vaskemiddel i pulverform til klarvasken.

### Anvendelse af tabs eller pods

Tilsæt **altid** vaskemiddel-tabs eller -pods direkte til tøjet i tromlen. Det er ikke muligt at tilsætte disse via sæbeskuffen.



## 5. Dosering af vaskemiddel

### Råd om dosering

Doser vaskemidlet i forhold til tøjmængden og tøjets tilsmudsningsgrad. Reducer vaskemiddelmængden ved mindre fyldningsmængder (reducer fx ved halv fyldning vaskemiddelmængden med  $\frac{1}{3}$ ).

#### For lidt vaskemiddel:

- Bevirker, at tøjet ikke bliver rent og med tiden bliver gråt og hårdt.
- Medvirker til skimmeldannelse i vaskemaskinen.
- Bevirker, at fedt ikke vaskes helt ud af tøjet.
- Medvirker til kalkaflejringer på varmelegemerne.

#### For meget vaskemiddel:

- Bevirker et dårligt vaske-, skylle-, og centrifugeringsresultat.
- Bevirker et højere vandforbrug på grund af et automatisk ekstra skyl.
- Bevirker større belastning af miljøet.

### CapDosing

Der findes kapsler med tre forskellige indhold:

- ☼ = Tekstilplejemidler (fx skyllemiddel, imprægneringsmiddel)
- ☼☼ = Tilsætningsmiddel (fx pletfjerner)
- ☼ = Vaskemiddel (kun til klarvask)

En kapsel indeholder altid den rette mængde til en vask.

Kapsler kan købes på i vores webshop, i Miele Experience Center eller hos din Miele-forhandler.

⚠ Kapsler kan forårsage sundhedsfare.

Indholdsstofferne i kapslerne kan medføre sundhedsfare, hvis indholdet sluges, eller ved hudkontakt. Opbevar kapsler uden for børns rækkevidde.

### CapDosing aktiveres

- Berør sensortasten for den anvendte kapsel.

#### Sensortast



til



til



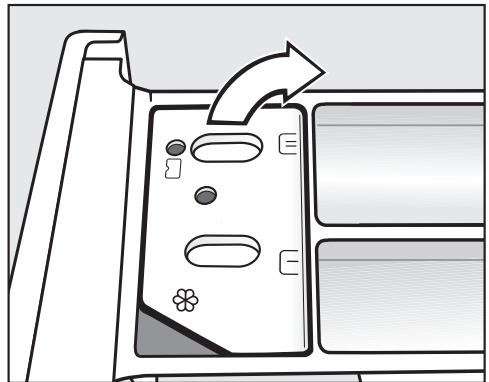
til

#### Cap



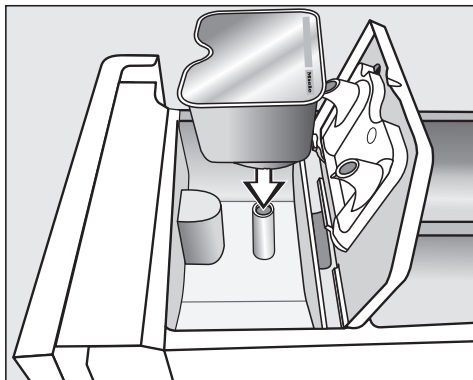
### Ilægning af en kapsel

- Åbn sæbeskuffen.

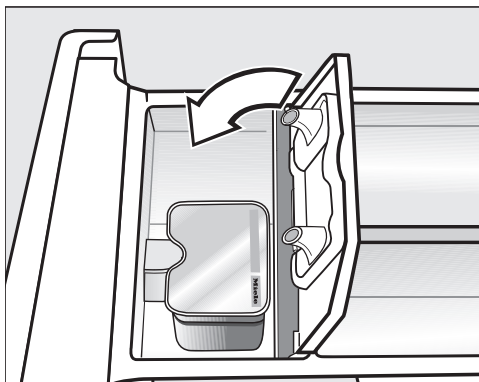


- Åbn låget til kammeret ☼/☼☼.

## 5. Dosering af vaskemiddel



- Tryk kapslen helt fast.



- Luk låget, og tryk det helt i.
- Luk sæbeskuffen.

Kapslen åbnes, når den anbringes i sæbeskuffen. Hvis kapslen tages op af sæbeskuffen uden at have været i brug, kan indholdet i kapslen løbe ud. Bortskaf en åbnet kapsel.

Indholdet i den pågældende kapseltype doseres i vaskeprogrammet på det rette tidspunkt.

Vandindløbet i kammer ☼ sker ved CapDosing udelukkende via kapslen. Fyld ikke yderligere skyllemiddel i kammer ☼.

- Fjern den tomme kapsel ved afslutning af vaskeprogrammet.

Af tekniske grunde er der en smule vand tilbage i kapslen.

### CapDosing deaktiveres/ændres

- CapDosing deaktiveres ved at berøre sensortasten, der lyser klart.
- CapDosing ændres ved at berøre en af de andre kapsel-sensortaster.

## 6. Et program startes

### Et program startes



- Tryk på den blinkende sensortast *Start/Efterfyld tøj*.

Døren låses, og vaskeprogrammet startes.

Hvis der var indstillet en udskudt starttid, afvikles denne i tidsdisplayet. Efter udløb af den udskudte starttid (Forvalg) eller straks efter start står programvarigheden i tidsdisplayet.


### Energibesparelse

Efter 10 min. slukker displayelementerne. Sensortasten *Start/Efterfyld tøj* blinker.

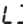


Displayelementerne kan tændes igen:

- Tryk på sensortasten *Start/Efterfyld tøj* (dette har ingen virkning på et igangværende program).

### Efterfyldning af tekstiler under programafviklingen (AddLoad)

Det er til enhver tid muligt at efterfylde eller udtage tekstiler, så længe symbolet  ikke lyser i displayet.

- Tryk på sensortasten *Start/Efterfyld tøj*.

I tidsdisplayet vises roterende bjælker ... ... .

Når ordet *Add* vises, kan døren åbnes.

- Åbn døren, og efterfyld tekstiler, eller tag tekstiler ud af maskinen
- Luk døren.
- Tryk på sensortasten *Start/Efterfyld tøj*.

Vaskeprogrammet fortsættes.

Generelt er det ikke muligt at efterfylde eller udtage tekstiler, når

- vandtemperaturen er over 55 °C.
- vandniveauet i tromlen overskrider en bestemt værdi.

## 7. Programslut

### Døren åbnes, og tekstilerne tages ud

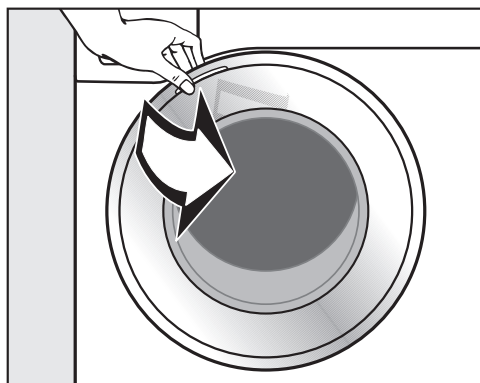
Døren er stadig låst under antikrølfasen. I de første 10 minutter lyser betjeningspanelet. Derefter slukker betjeningspanelet, og sensortast *Start/Efterfyld tøj* blinker.

- Stil programvælgeren på position  $\odot$ .

I tidsdisplayet vises: -0- og kontrollampe  $\square$  slukker.

Døren låses op.

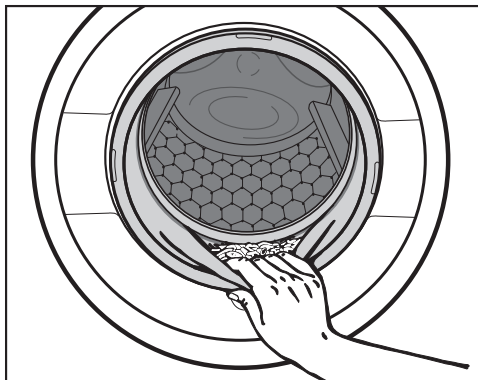
**Tip:** Efter Antikrøl, låses døren automatisk op.



- Tag fat i døren, og åbn den.
- Tag tekstilerne ud.

Glemte tøjstykker i tromlen kan blive misfarvede eller krybe, hvis de vaskes med næste vask.

Tag alle tekstilerne ud af tromlen.



- Kontroller dørbælgen for fremmedlegemer.

**Tip:** Lad døren stå på klem, så tromlen kan tørre.

- Fjern en eventuel isat, brugt cap fra sæbeskuffen.


**Tip:** Lad sæbeskuffen stå lidt åben, så den kan tørre.

## Centrifugeringshastighed i vaskeprogrammet

Ved programvalg lyser sensortasten med den optimale centrifugeringshastighed på betjeningspanelet.

I nogle vaskeprogrammer kan der vælges en højere centrifugeringshastighed.

Den højeste mulige centrifugeringshastighed fremgår af skemaet.

Program	o/m
ECO 40-60	1400
Bomuld	1400
Strygelet	1200
Finvask	900
Uld 	1200
Mærkt/Denim	1200
QuickPowerWash	1400
Ekspres 20	1200
Skjorter	900
Imprægnering	1200
Pumpe/Centrifugering	1400

## Intervalcentrifugering

Tøjet centrifugeres efter klarvasken og mellem skyllene. Hvis slutcentrifugeringshastigheden reduceres, reduceres hastigheden for intervalcentrifugering tilsvarende. I programmet *Bomuld* tilføjes et ekstra skyl, hvis centrifugeringshastigheden er under 700 o/min.

## Slutcentrifugering fravælges (Flydeslut)

- Tryk på sensortasten  (Flydeslut).

Tekstilerne bliver liggende i vandet efter sidste skyl. Hermed undgås krøldannelse, hvis tekstilerne ikke tages ud af vaskemaskinen straks efter programslut.

## Program afsluttes med centrifugering

På betjeningspanelet lyser sensortasten med den optimale centrifugeringshastighed. Centrifugeringshastigheden kan ændres.

- Tryk på sensortasten *Start/Efterfyld tøj*.

## Program afsluttes uden centrifugering

- Sænk centrifugeringshastigheden til 0.
- Tryk på sensortasten *Start/Efterfyld tøj*.

## Intervalcentrifugering og slutcentrifugering fravælges

- Tryk på sensortasten .

Efter sidste skyl pumpes vandet ud, og Antikrøl tilkobles.

Ved denne indstilling afvikles et ekstra skyl i nogle programmer.

### Forvalg

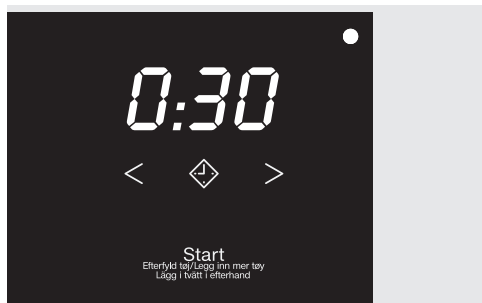
Med Forvalg kan programstarten udskydes til et senere tidspunkt.

Denne funktion er aktiv, når programmeringsfunktionen SmartGrid *P98* er deaktiveret.

Med forvalg kan der indstilles en udskudt start fra 30 min. til maks. 24 timer. Herved kan man fx udnytte en eventuel billig natstrømstakst.

### Forvalg vælges

- Vælg det ønskede vaskeprogram.
- Tryk på sensortasten ◆.



Sensortasten ◆ lyser klart.

- Tryk på sensortast < eller > en eller flere gange, indtil den ønskede udskudte starttid (Forvalg) lyser i tidsdisplayet.
- Ved under 10 timer ændres forvalgstiden i trin a 30 minutter.
- Ved over 10 timer ændres forvalgstiden i trin a 1 time.

### Forvalg startes

- Tryk på den blinkende sensortast *Start/Efterfyld tøj*.

Forvalget blev startet og afvikles i tidsdisplayet.

### En startet forvalgstid ændres eller afbrydes

Hvis den valgte forvalgstid er startet, er en ændring ikke længere mulig.

- Stil programvælgeren på position ⏻.
- Stil programvælgeren på et tilfældigt program.

I tidsdisplayet vises roterende streger *L L L ... L L L ... L L L* eller *-0-*.

Dørlåsen ophæves.

- Vælg et program og, hvis ønsket, et udskudt starttidspunkt.


## SmartStart

Med SmartStart defineres et tidsrum, hvor vaskemaskinen automatisk startes eksternt. Starten sker via et signal fra fx energiforsyningselskabet, når strømtaksten er speciel gunstig.


Denne funktion er aktiv, når programmeringsfunktionen SmartGrid *P98* er aktiveret.

Det definerbare tidsrum ligger mellem 30 min. og 24 timer. I dette tidsrum venter vaskemaskinen på det eksterne signal. Hvis der ikke sendes et signal i det definerede tidsrum, starter vaskemaskinen vaskeprogrammet.

## Tidsrum indstilles

Hvis programmeringsfunktionen *P98* SmartGrid er aktiveret, ændres funktionen for sensortast . I tidsdisplayet vises ikke længere den udskudte starttid, men tidsrummet, hvor vaskemaskine kan startes automatisk (se afsnittet Programmeringsfunktioner, *P98* SmartGrid).

Fremgangsmåden svarer til indstilling af tiden ved Forvalg.

- Tryk på sensortast .
- Indstil det ønskede tidsrum med sensortasterne < eller >.
- Tryk på sensortasten Start/Efterfyld tøj.



 vises i tidsdisplayet.

## Programoversigt

<b>ECO 40-60</b>		<b>Maks. 8,0 kg</b>	
Tekstiltype	Til normalt snavsede bomuldstekstiler		
Tip	I et vaskeproces kan en fyldning med blandede bomuldstekstiler vaskes ved temperaturer på 40 ° og 60 ° C. Programmet er det mest effektive med hensyn til energi- og vandforbrug til vask af bomuldstekstiler.		
<b>Oplysning til testinstitutter:</b> Testprogram til overholdelse af EU-retningslinje til Økodesign nr. 2019/2023 og energimærkning iht. forordning nr. 2019/2014.			
<b>Bomuld</b>		<b>90 °C til koldt</b>	<b>Maks. 8,0 kg</b>
Tekstiltype	T-shirts, undertøj, duge m.m., tekstiler af bomuld, lærred eller blandingsstof		
Tip	Vælg ved særlige hygiejniske krav temperaturindstillingen 60 °C eller højere.		
<b>Oplysning til testinstitutter:</b> Bomuld 20 °C: Program til let snavsede bomuldstekstiler Testprogram til overholdelse af EU-retningslinje til Økodesign nr. 2019/2023.			
<b>Strygelet</b>		<b>60 °C til koldt</b>	<b>Maks. 4,0 kg</b>
Tekstiltype	Tekstiler med syntetiske fibre, blandingsstof eller strygelet bomuld		
Tip	Reducer slutcentrifugeringshastigheden for tekstiler, der krøller let.		



## Programoversigt

<b>Finvask</b>		<b>40 °C til koldt</b>	<b>Maks. 3,0 kg</b>
Tekstiltype	Til sarte tekstiler af syntetiske fibre, blandingsstof, viskose Funktionstekstiler såsom Outdoor-jakker og bukser med membraner såsom Gore-Tex®, SYMPATEX®, WINDSTOPPER® osv. Gardiner, der af fabrikanten er deklareret maskinvaskbare.		
Tip	<ul style="list-style-type: none"> <li>- Ved Outdoorbeklædning: Luk velcrolukninger og lynlåse, og anvend ikke skyllemiddel.</li> <li>- Efter behov kan Outdoor-tekstiler efterbehandles i programmet <i>Imprægnering</i>. Det anbefales ikke at imprægnere tekstilerne efter hver vask.</li> <li>- Det finstøv, der som regel er i gardiner, kræver ofte et program med Forvask.</li> <li>- Fravælg slutcentrifugering, hvis tekstilerne har tendens til at krølle.</li> </ul>		
<b>Uld </b>		<b>40 °C til koldt</b>	<b>Maks. 2,0 kg</b>
Tekstiltype	Tekstiler af uld eller iblandet uld		
Tip	Vær opmærksom på slutcentrifugeringshastigheden for tekstiler, der krøller let.		
<b>Mørkt/Denim</b>		<b>60 °C til koldt</b>	<b>Maks. 3,0 kg</b>
Tekstiltype	Sorte og mørke tekstiler af bomuld, blandingsstof og denim		
Tip	<ul style="list-style-type: none"> <li>- Vask tøjet med vrangen udad.</li> <li>- Denimbeklædning smitter ofte af de første par gange. Vask derfor lyse og mørke tekstiler hver for sig.</li> </ul>		
<b>MobileStart </b>			
Programvalg og betjening foretages med Miele App.			

## Programoversigt

<b>QuickPowerWash</b>		<b>60 °C – 40 °C</b>	<b>Maks. 4,0 kg</b>
Tekstiltype	Til let eller normalt snavsede tekstiler, der også vaskes i programmet <i>Bomuld</i>		
Tip	Tekstilerne vaskes specielt hurtigt og grundigt via en speciel gennemfugtning og en speciel vaskerytme.		
<b>Ekspres 20</b>		<b>40 °C til koldt</b>	<b>Maks. 3,5 kg</b>
Tekstiltype	Tekstiler af bomuld, der kun lige har været på, eller med kun ganske lidt snavs		
Tip	Tilvalg <i>Kort</i> er automatisk aktiveret.		
<b>Skjorter</b>		<b>60 °C til koldt</b>	<b>Maks. 1,0 kg/2,0 kg</b>
Tekstiltype	Skjorter og bluser af bomuld og blandingsstof		
Tip	<ul style="list-style-type: none"> <li>- Kraver og manchetter forbehandles efter behov.</li> <li>- Vask skjorter og bluser af silke med programmet <i>Finvask</i>.</li> <li>- Hvis det forindstillede tilvalg <i>Udglatning</i> frakobles, øges den maksimale fyldningsmængde til 2,0 kg.</li> </ul>		
<b>Imprægnering</b>		<b>40 °C</b>	<b>Maks. 2,5 kg</b>
Tekstiltype	Til efterbehandling af tekstiler af mikrofiber, skitøj eller duge af overvejende syntetiske fibre for at opnå en vand- og smudsafvisende virkning		
Tip	<ul style="list-style-type: none"> <li>- Tekstilerne skal være nyvasket og centrifugeret eller tørret.</li> <li>- For at opnå en optimal effekt anbefales det at foretage en termisk efterbehandling. En termisk efterbehandling kan ske ved tørring i tørretumbler eller ved strygning.</li> </ul>		
<b>Pumpe/Centrifugering</b>			<b>–</b>
Tip	<ul style="list-style-type: none"> <li>- Kun pumpe: Indstil centrifugeringshastigheden på <math>\emptyset</math></li> <li>- Vær opmærksom på den indstillede centrifugeringshastighed</li> </ul>		

Vaskeprogrammerne kan udvides ved hjælp af tilvalg.

## Tilvalg vælges

Valg eller fravalg af tilvalgene sker via de pågældende sensortaster på betjeningspanelet.



■ Tryk på tasten til det ønskede tilvalg.

Den pågældende tast lyser med fuld lysstyrke.

Det er ikke alle tilvalg, der kan vælges i alle programmer.

Hvis lyset i sensortasten er slukket, er tilvalget ikke muligt. Tilvalget kan ikke aktiveres ved at trykke på det.

### Kort

Til let snavset tøj uden synlige pletter. Vasketiden afkortes.

### Vand +

Vandstanden under vask og skylning øges.

Der kan vælges andre funktioner for tasten *Vand +*. Se afsnittet Programmeringsfunktioner.

### Forvask

Til fjernelse af større mængder snavs, fx støv, sand.

## Udglatning

For at reducere krøldannelse glattes tekstilerne ved programslut. Reducer maks. fyldningsmængde med 50% for at opnå et optimalt resultat. Små fyldningsmængder forbedrer slutresultatet. Beklædningen skal være tørretumbler-eget og strygefast .

## Følgende tilvalg kan vælges i programmerne





















	Kort	Vand +	Forvask	Udglatning
ECO 40-60	–	–	–	–
Bomuld	●	●	●	●
Strygelet	●	●	●	●
Finvask	●	●	●	●
Uld	–	–	–	–
Mørkt/Denim	●	●	●	●
QuickPowerWash	✓	–	–	●
Ekspres 20	✓	–	–	●
Skjorter	●	●	●	✓
Imprægnering	–	–	–	–
Pumpe/Centrifugering	–	–	–	–

● = Kan vælges




✓ = Tilkoblet automatisk

– = Kan ikke vælges

## Programforløb

	Klarvask		Skyl		Centrifugering
	Vandstand	Vaskerytme	Vandstand	Skyl	
ECO 40-60		(A)		2-3 <sup>2</sup>	✓
Bomuld		(A)		2-5 <sup>1,2,3</sup>	✓
Strygelet		(B)		2-4 <sup>2,3</sup>	✓
Finvask		(C)		2-4 <sup>2,3</sup>	✓
Uld 		(E)		2	✓
Mørkt/Denim		(B)		3-5 <sup>2,3</sup>	✓
QuickPowerWash		(A)		2	✓
Ekspres 20		(A)		1	✓
Skjorter		(C)		3-4 <sup>3</sup>	✓
Imprægnering	—	(B)		1	✓
Pumpe/Centrifugering	—	—	—	—	✓

Nærmere beskrivelse findes på næste side.

-  = Lav vandstand  
 = Middel vandstand  
 = Høj vandstand  
Ⓐ = Intensiv rytme  
Ⓑ = Normal rytme  
Ⓒ = Sensitiv rytme  
Ⓔ = Håndvaskerytme  
✓ = Gennemføres  
– = Gennemføres ikke

Vaskemaskinen er udstyret med en fuld-elektronisk styring med mængdeautomatik. Vaskemaskinen fastlægger automatisk det nødvendige vandforbrug afhængig af tøj mængden og tøjets absorberingsevne.

De her anførte programforløb er altid for grundprogrammet med maksimal fyldningsmængde.

## Særlige funktioner i programforløbet

### Antikrøl:

Tromlen bevæger sig i op til 30 minutter efter programslut for at undgå krøldannelse.

Undtagelse: I programmet *Uld* er der ingen antikrøl-funktion.

Vaskemaskinen kan til enhver tid åbnes.

<sup>1</sup> Ved temperaturvalg 60 °C og over gennemføres 2 skyl. Ved temperaturvalg under 60 °C gennemføres 3 skyl.

<sup>2</sup> Et ekstra skyl udføres ved:

- for meget skum i tromlen
- en slutcentrifugeringshastighed på under 700 o/m.

<sup>3</sup> Et ekstra skyl udføres ved:

- Valg af tilvalg *Vand +*, hvis valgmuligheden *02* eller *03* er aktiveret i Programmeringsfunktioner.

<sup>5</sup> Et ekstra skyl udføres ved:

Valg af tilvalg *Vand +*.

## Programforløb ændres

---


### Program ændres (børnesikring)




Det er ikke muligt at ændre program, temperatur, centrifugeringshastighed eller valgte tilvalg, når maskinen er startet. Hermed forhindres utilsigtet betjening, fx foretaget af børn.

Hvis vaskemaskinen slukkes under programafvikling, slukker standby-funktionen ikke vaskemaskinen helt efter 15 minutter. Der kan stadig være vand i tromlen, og derfor er sikkerhedsfunktionerne fortsat aktive.

### Et program stoppes

Et vaskeprogram kan altid stoppes efter programstart.

- Stil programvælgeren på position .
- Stil programvælgeren på en vilkårlig position.

I tidsdisplayet vises roterende streger ...  ...  eller -0-.

Vandet pumpes ud, og derefter udløses dørlåsen.

### Et program vælges

- Stil programvælgeren på det ønskede vaskeprogram.
- Kontroller, om der stadig er vaskemiddel i sæbeskuffen. Påfyld vaskemiddel, hvis der ikke er mere vaskemiddel tilbage.
- Tryk på sensortasten *Start/Efterfyld tøj*.

# Behandlingssymboler

Vask	
Gradtallet i vaskekarret angiver den maksimale temperatur, som tekstilerne kan vaskes ved.	
	normal mekanisk belastning
	skånsom mekanisk belastning
	meget skånsom mekanisk belastning
	Håndvask
	Ikke vaskbar

## Eksempel på programvalg

Program	Behandlingssymboler
Bomuld	
Strygelet	
Finvask	
Uld	
Ekspres 20	

Tørring	
	Normal temperatur
	Reduceret temperatur
	Tåler ikke tørring i tørretumbler

Strygning og rulning	
	ca. 200 °C
	ca. 150 °C
	ca. 110 °C
Strygning med damp kan forårsage uoprettelige skader.	
	Strygning/rulning forbudt

Professionel rensning	
	Rensning med kemiske opløsningsmidler. Bogstaverne står for rensmidlet.
	Vådrens
	Kemisk rensning forbudt

Blegning	
	Alle oxiderende blegemidler tilladt
	Kun iltbaserede blegemidler tilladt
	Blegning forbudt

# Vaskemiddel

## Det rigtige vaskemiddel

Alle vaskemidler, der er egnet til husholdningsvaskemaskiner, kan anvendes. Råd om anvendelse og dosering står på vaskemiddelemballagen.

### Doseringen afhænger af:

- Tøjets tilsmudsningsgrad
- Tøjmængden
- Vandets hårdhedsgrad  
Hvis den aktuelle vandhårdhedsgrad ikke kendes, kan den oplyses ved henvendelse til det lokale vandværk.

## Blødgøringsmiddel

Ved hårdhedsområde II og III kan der til sættes et blødgøringsmiddel for at spare på vaskemidlet. Doseringsmængden fremgår af emballagen. Fyld først vaskemiddel og derefter blødgøringsmiddel i. Vaskemiddel kan da doseres som til hårdhedsområde I.

## Vandets hårdhedsgrad

Hårdhedsområde	mmol/l	Hårdhedsgrad °dH
blødt (I)	0 – 1,5	0 – 8,4
middel (II)	1,5 – 2,5	8,4 – 14
hårdt (III)	over 2,5	over 14


## Doseringshjælp

Anvend den doseringshjælp, der følger med vaskemidlet (doseringsbold), især ved dosering af flydende vaskemiddel.

## Refill-pakker

Anvend ved køb af vaskemiddel så vidt muligt pakninger med mulighed for refill for at reducere affaldsmængden.

## Affarvning/indfarvning

 Affarvningsmidler kan forårsage skader.

Affarvningsmidler kan medføre korrosion i vaskemaskinen.

Anvend ikke affarvningsmiddel i vaskemaskinen.

Indfarvning i vaskemaskinen er kun til-ladt til husholdningsbrug. Saltet, der anvendes ved indfarvningen, angriber rust-frit stål ved vedvarende brug. Overhold nøje farvemiddelproducentens angivelser ved indfarvning i vaskemaskinen.

Ved indfarvning skal tilvalget *Vand +* altid vælges.

## Tøjefterbehandlingsmidler

### Skyllemiddel

gør tøjet blødt og forhindrer statisk elektricitet ved tørring i tørretumbler.

### Stivelse

gør tøjet stift og giver det fylde.



## Afkalkningsmiddel

Det anbefales at afkalke vaskemaskinen jævnligt (se skemaet) med Miele's afkalkningsmiddel (kan bestilles via vores hjemmeside eller ved henvendelse til vores kundecenter (kontaktinformation findes på omslaget)).

### Miele's vejledende afkalkningshyppighed:

Afkalkning bør foretages				
Hårdhed i °dH	Karakteristik	< 2 vaske/dag	2-4 vaske/dag	> 4 vaske/dag
0 - 4	Meget blødt	–	–	–
4 - 8	Blødt	–	–	1 gang årligt
8 - 12	Middelhårdt	Hver 6. måned	Hver 6. måned	Hver 6. måned
12 - 18	Temmelig hårdt	Hver 6. måned	Hver 3. måned	Hver 3. måned
> 18	Hårdt	Hver 3. måned	Hver 2. måned	Hver måned





Hyppigheden af vejledende afkalkning er bestemt af vandets hårdhed og antallet af vaske pr. dag.

Skader som følge af tilkalkning er ikke dækket af garantien.



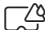
# Vaskemiddel

## Anbefaling Miele-vaskemidler

Miele-vaskemidler er specielt udviklet til den daglige brug i en Miele-vaskemaskine. Yderligere information om disse vaskemidler fremgår af afsnittet Vaske- og plejemidler.


	Miele-vaskemidler		Miele-Caps		
	UltraWhite	UltraColor			
ECO 40-60	✓	✓	–	✓	✓
Bomuld	✓	✓	–	✓	✓
Strygelet	–	✓	–	✓	✓
Finvask	–	✓	✓	✓	–
Uld 	–	–	✓	–	–
Mørkt/Denim	–	✓	✓	✓	–
QuickPowerWash	✓	✓	–	–	–
Ekspres 20	–	✓	–	✓	–
Skjorter	✓	✓	–	✓	✓
Imprægnering	–	–	–	✓	–

- ✓ Vi anbefaler
- Vi anbefaler ikke

-  Specialvaskemidler (fx WoolCare)
-  Tekstiplejemidler (fx skyllemiddel)
-  Tilsætningsmidler (fx booster)

## Vaskemiddelanbefalinger iht. regulativ (EU) nr. 1015/2010

Anbefalingerne gælder for temperaturområderne angivet i afsnittet Programoversigt.

	Universal-	Color- vaskemiddel	Fin- og uld-	Special-
ECO 40-60	✓	✓	–	–
Bomuld	✓	✓	–	–
Strygelet	–	✓	–	–
Finvask	–	–	✓	–
Uld 	–	–	✓	✓
Mørkt/Denim	–	✓ <sup>1</sup>	–	✓
QuickPowerWash	✓	✓	–	–
Ekspres 20	–	✓ <sup>1</sup>	–	–
Skjorter	✓	✓	–	–

- ✓ Vi anbefaler <sup>1</sup> Flydende vaskemiddel
- Vi anbefaler ikke <sup>2</sup> Vaskepulver

# Rengøring og vedligeholdelse

## Kabinet og betjeningspanel rengøres

⚠ Risiko for elektrisk stød på grund af netspænding.

Der er netspænding på vaskemaskinen, når den er slukket.

Træk stikket ud inden rengøring og vedligeholdelse.

⚠ Skader på grund af indtrængende vand.

På grund af tryk fra en vandstråle kan der trænge vand ind i vaskemaskinen og beskadige komponenter.

Spul ikke vaskemaskinen med en vandstråle.

- Rengør kabinettet og betjeningspanelet med et mildt rengøringsmiddel eller sæbelud, og tør efter med en blød klud.
- Rengør tromlen med et egnet rengøringsmiddel til rustfrit stål.

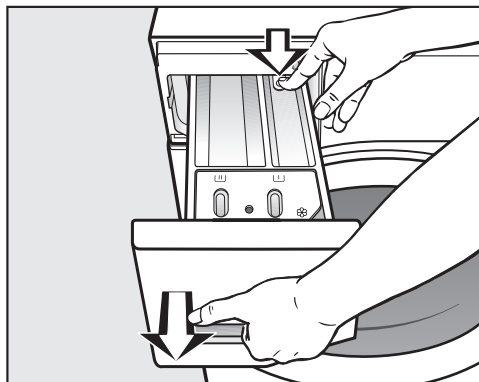
⚠ Risiko for skader på grund af rengøringsmidler.

Rengøringsmidler med opløsningsmidler, rengøringsmidler med skurende virkning eller glas- eller universalrengøringsmidler kan beskadige kunststofoverflader og andre dele.

Undgå at anvende disse rengøringsmidler.

## Sæbeskuffen rengøres

### Sæbeskuffen tages ud



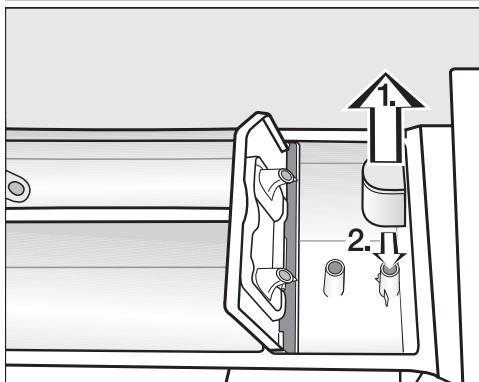
- Træk sæbeskuffen helt ud til "stoppet", tryk låseknappen ned, og tag sæbeskuffen ud.
- Rengør sæbeskuffen med varmt vand.

## Rengøring og vedligeholdelse

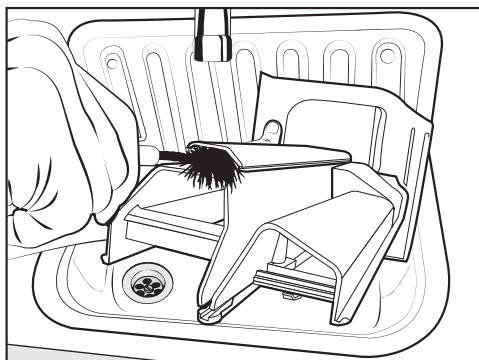
### Hævert og kanal fra kammer ☸/☐ rengøres

Flydende stivelse medfører tilklæbning. Hæverten i kammer ☸/☐ fungerer ikke længere, og kammeret kan løbe over.

Rengør hæverten ekstra grundigt efter flere gange anvendelse af flydende stivelse.

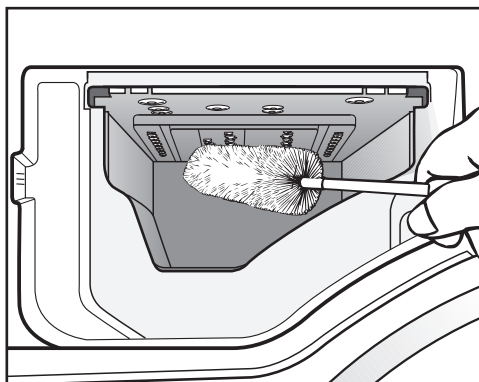


1. Træk hæverten ud af kammer ☸, og rengør den under rindende vand. Rengør også røret, som hæverten sættes ned over.
2. Sæt hæverten på igen.



- Rengør skyllemiddelkanalen med varmt vand og en børste.

### Rummet til sæbeskuffen rengøres



- Fjern sæberester og kalkaflejringer fra indskylningsdyserne i sæbeskuffen med en flaskebørste.
- Sæt sæbeskuffen i igen.

**Tip:** Vent med at skubbe sæbeskuffen helt ind, så den kan tørre.

# Rengøring og vedligeholdelse

## Hygiejne-info (tromlerengøring)

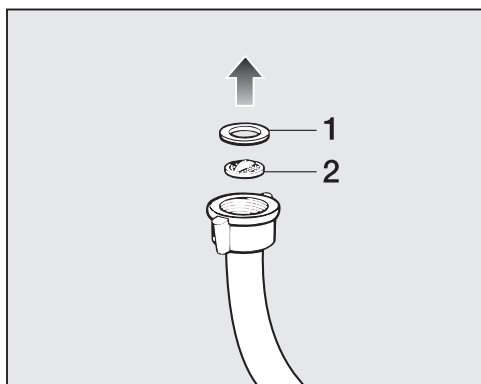
Ved vask med lave temperaturer og/eller flydende vaskemiddel kan der opstå kim- og lugtdannelse i vaskemaskinen. Rengør vaskemaskinen med programmet *Bomuld* 90 °C. Rengør senest tromlen, når kontrollampen **i** lyser sammen med et **7** i tidsdisplayet.

## Filteret i vandtilløbet rengøres

Til beskyttelse af vandtilløbsventilen er vaskemaskinen udstyret med to filtre. Kontroller disse filtre ca. hvert halve år. Hvis der ofte forekommer vandafbrydelser, skal det efterses oftere.

## Filteret i tilløbsslangen rengøres

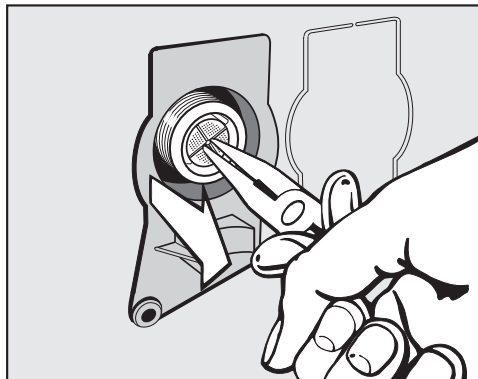
- Luk vandhanen.
- Skru tilløbsslangen af vandhanen.



- Træk gummipakningen **1** ud af skinnen.
- Tag fat i plastfilteret **2** med en kombi- eller spidstang, og træk det ud.
- Rengør filteret.
- Delene monteres i omvendt rækkefølge.

## Filteret i magnetventilens tilløbsstuds rengøres

- Skru forsigtigt den rillede plastmøtrik af tilløbsstudsens med en tang.



- Træk filteret ud med en spidstang.
- Rengør filteret.
- Delene monteres i omvendt rækkefølge.

Filtrene skal monteres igen efter rengøringen.

- Stram forskrningen på vandhanen.
- Åbn vandhanen.

Sørg for, at der ikke løber vand ud af forskrningen.  
Efterspænd forskrningen.

De fleste funktionsforstyrrelser og fejl, der måtte opstå i den daglige drift, vil man selv kunne afhjælpe. I mange tilfælde kan man spare tid og penge, da det ikke er nødvendigt at tilkalde Miele Service.

Under [miele.dk/Services/Hjælp](http://miele.dk/Services/Hjælp) til selvhjælp findes informationer om, hvordan man selv kan udbedre småfejl.




Nedenstående oversigt kan være en hjælp, når årsagen til en fejl skal findes, og fejlen skal udbedres.

### Vaskemaskinen vil ikke starte

Fejl	Årsag og udbedring
<b>Betjeningspanelet forbliver mørkt.</b>	Der er ingen strømtilførsel til vaskemaskinen. <ul style="list-style-type: none"><li>■ Kontroller, om stikket er sat korrekt i.</li><li>■ Kontroller, om sikringen er i orden.</li></ul>
	Vaskemaskinen er slukket automatisk af energisparehensyn. <ul style="list-style-type: none"><li>■ Tænd vaskemaskinen igen ved at dreje programvælgeren.</li></ul>
<b>I tidsdisplayet står skiftevis <i>F</i> og <i>34</i></b>	Døren er ikke rigtigt lukket. Låsen er ikke gået rigtigt i hak. <ul style="list-style-type: none"><li>■ Luk døren igen.</li><li>■ Start programmet igen.</li></ul> Kontakt Miele Service, hvis fejlmeddelelsen vises igen.
<b>Når produktet er tændt, står <i>UP</i> i tidsdisplayet.</b>	Der er en opdatering tilgængelig til vaskemaskinen. Se yderligere informationer i afsnittet Programmeringsfunktioner, RemoteUpdate.

# Småfejl udbedres

## Programstop og en fejlkontrollampe lyser i displayet

Fejl	Årsag og udbedring
Fejlkontrollampen  lyser, i tidsdisplayet står der skiftevis <i>F</i> og <i>  </i> , og summeren lyder.	Vandafløbet er blokeret eller hæmmet. Afløbsslangen ligger for højt. <ul style="list-style-type: none"><li>■ Rengør afløbsfilter og -pumpe.</li><li>■ Maks. udpumpningshøjde er 1 m.</li></ul>
Fejlkontrollampen  lyser, i tidsdisplayet står der skiftevis <i>F</i> og <i>l0</i> , og summeren lyder.	Vandtilløbet er blokeret eller hæmmet. <ul style="list-style-type: none"><li>■ Kontroller, om vandhanen er åbnet nok.</li><li>■ Kontroller, om der er knæk på tilløbsslangen.</li><li>■ Kontroller, om vandtrykket er for lavt.</li></ul>
	Filteret i vandtilløbet er tilstoppet. <ul style="list-style-type: none"><li>■ Rengør filteret.</li></ul>
Fejlkontrollampen  lyser, i tidsdisplayet står der skiftevis <i>F</i> og <i>l38</i> , og summeren lyder.	Vandbeskyttelsessystemet har reageret. <ul style="list-style-type: none"><li>■ Luk vandhanen.</li><li>■ Kontakt Miele Service.</li></ul>
I tidsdisplayet vises skiftevis <i>F</i> og <i>XXX</i> , og summeren lyder.	Der foreligger en fejl. <ul style="list-style-type: none"><li>■ Afbryd strømmen til vaskemaskinen. Træk stikket ud, eller slå sikringen i installationen fra.</li><li>■ Vent <b>min. 2 min.</b>, inden vaskemaskinen tilsluttes strømforsyningsnettet igen.</li><li>■ Tænd vaskemaskinen igen.</li><li>■ Start programmet igen.</li></ul> Kontakt Miele Service, hvis fejlmeldingen vises i displayet igen.




## Symbol i tidsdisplayet under programafviklingen

Melding	Årsag og udbedring
-0- lyser	Programvælgeren blev drejet hen på en anden position efter programstart. <ul style="list-style-type: none"> <li>■ Stil programvælgeren på den oprindelige position.</li> </ul>
I tidsdisplayet lyser $\mathcal{L}r$ kortvarigt ved programvalget.	Vaskemaskinen viser, at den er forbundet til netværket.
I tidsdisplayet lyser $\mathcal{O}FF$ ved valg af programmet <i>MobileStart</i> $\mathcal{P}$ .	Fjernstyringen er frakoblet. <ul style="list-style-type: none"> <li>■ Aktiver programmeringsfunktionen <i>P97</i> fjernstyring for at betjene vaskemaskinen via appen.</li> </ul>
I tidsdisplayet lyser $\mathcal{L}on$ ved valg af programmet <i>MobileStart</i> $\mathcal{P}$ .	Vaskemaskinen er forbundet til det trådløse netværk og kan betjenes via appen.
I tidsdisplayet lyser $no\mathcal{L}$ ved valg af programmet <i>MobileStart</i> $\mathcal{P}$ .	Miele@home er ikke tilsluttet. <ul style="list-style-type: none"> <li>■ Forbind vaskemaskinen, se afsnittet "Første ibrugtagning", afsnit "2. Miele@home oprettes".</li> </ul>
$\mathcal{L}no$ lyser i tidsdisplayet, når vaskemaskinen tændes.	Miele@home er ikke tilgængelig. <ul style="list-style-type: none"> <li>■ Sluk vaskemaskinen.</li> <li>■ Tænd vaskemaskinen igen.</li> <li>■ Kontakt Miele Service, hvis <math>\mathcal{L}no</math> vises igen.</li> </ul> Vaskemaskinen kan fortsat benyttes. <ul style="list-style-type: none"> <li>■ Tryk på den lysende sensortast <math>\diamond</math>.</li> </ul>

## Småfejl udbedres

### Kontrollampe på betjeningspanelet lyser ved programslut




Fejl	Årsag og udbedring
Kontrollampen  lyser.	Der er for kraftig skumdannelse under vask. ■ Doser mindre vaskemiddel til næste vask. Følg dose- ringsanvisningerne på emballagen.
Kontrollampen <b>i</b> lyser sammen med et <b>7</b> i tids- displayet.	Der er i længere tid ikke blevet vasket ved en tempera- tur over 60 °C. ■ Start programmet <i>Bomuld</i> 90 °C med Miele-ma- skinrengøring eller et universalvaskemiddel i pulver- form. Vaskemaskinen rengøres, og kim- og lugtdannelse for- hindres.
I tidsdisplayet vises skif- tevis <b>F</b> og <b>37</b>	Tilvalget <i>Udglatning</i> ved programslut kunne ikke udfø- res korrekt. ■ Kontroller, om vaskemaskinen står i vater (se afsnit- tet <i>Installation, Justering</i> ). ■ Kontroller, at maks. udpumpningshøjde på 1 m ikke overskrides. Kontakt Miele Service, hvis fejlmeldingen vises i dis- playet igen. Vaskemaskinen kan stadig anvendes uden tilvalget <i>Udglatning</i> .

### Generelle problemer med vaskemaskinen

Fejl	Årsag og udbedring
Vaskemaskinen lugter.	Der blev ikke reageret på, at kontrollampen <b>i</b> lyste sammen med et <b>7</b> i tidsdisplayet. Der er i længere tid ikke blevet vasket ved en temperatur over 60 °C. ■ Start programmet <i>Bomuld</i> 90 °C med Miele-ma- skinrengøring eller et universalvaskemiddel i pulver- form for at undgå kim- og lugtdannelse i vaskemaski- nen. Døren og sæbeskuffen blev lukket efter vask. ■ Lad døren og sæbeskuffen stå lidt åben, så de kan tørre.
Vaskemaskinen står uro- ligt under centrifugerin- gen.	Benene står ikke fast, og kontramøtrikken er ikke spændt. ■ Juster vaskemaskinen, og spænd kontramøtrikken.

Fejl	Årsag og udbedring
Vaskemaskinen har ikke centrifugeret tøjet som normalt, og det er stadig vådt.	Ved slutcentrifugeringen blev der registreret en stor uligevægt, og centrifugeringshastigheden blev automatisk reduceret. <ul style="list-style-type: none"> <li>■ Fyld altid store og små stykker tøj i tromlen for at opnå en bedre fordeling af tøjet.</li> </ul>
Der høres usædvanlig pumpestøj.	Dette er ingen fejl! Støj i starten og i slutningen af udpumpningen er normalt.

## Generelle problemer med vaskemaskinen

Fejl	Årsag og udbedring
Der er større rester vaskemiddel tilbage i sæbeskuffen.	Vandtrykket er ikke tilstrækkeligt. <ul style="list-style-type: none"> <li>■ Rengør filteret i vandtilløbet.</li> <li>■ Tryk evt. på tilvalg <i>Vand +</i>.</li> </ul>
	Vaskemiddel i pulverform er tilbøjeligt til at klumpe, hvis det kommer i forbindelse med afkalkningsmiddel. <ul style="list-style-type: none"> <li>■ Rengør sæbeskuffen, og hæld fremover først vaskemiddel og derefter afkalkningsmiddel i.</li> </ul>
Skyllemidlet skylles ikke helt ind, eller der er for meget vand tilbage i kammer  .	Hæverten sidder ikke korrekt, eller den er tilstoppet. <ul style="list-style-type: none"> <li>■ Rengør hæverten, se afsnittet Rengøring og vedligeholdelse, punktet Sæbeskuffen rengøres.</li> </ul>
Ved programslut er der stadig væske i kapslen.	Afløbsrøret i sæbeskuffen, hvor kapslen sættes på, er tilstoppet. <ul style="list-style-type: none"> <li>■ Rengør røret.</li> </ul>
	Ikke en fejl! Af tekniske grunde er der altid en smule vand tilbage i kapslen.
Der er vand ved siden af kapslen i kammeret til skyllemiddel.	Sensortasten  blev ikke aktiveret. <ul style="list-style-type: none"> <li>■ Vær ved næste isætning af en kapsel opmærksom på, at sensortast  skal aktiveres.</li> </ul>
	Den tomme kapsel blev ikke fjernet efter den seneste vask. <ul style="list-style-type: none"> <li>■ Tag altid kapslen ud efter vask, og kasser den.</li> </ul>
	Afløbsrøret i sæbeskuffen, hvor kapslen sættes på, er tilstoppet. <ul style="list-style-type: none"> <li>■ Rengør røret.</li> </ul>

## Småfejl udbedres

### Et utilfredsstillende vaskeresultat

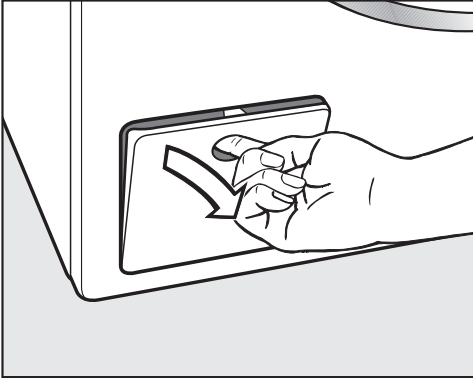
Fejl	Årsag og udbedring
<b>Tøjet bliver ikke rent med flydende vaskemiddel.</b>	Flydende vaskemiddel indeholder ikke blegemiddel. Derfor fjernes fx frugt-, kaffe- eller tepletter ikke altid. <ul style="list-style-type: none"><li>■ Brug i stedet vaskemiddel i pulverform med blegemiddel.</li><li>■ Anvend en tilsvarende kapsel, eller fyld pletfjerner i kammer UJ.</li><li>■ Kom aldrig flydende vaskemiddel og pletfjerner sammen i sæbeskuffen.</li></ul>
<b>Efter vask sidder der grå, seje ansamlinger på tøjet.</b>	Der har været doseret for lidt vaskemiddel. Tøjet har været kraftigt tilsmudset med fedt (olie, salve). <ul style="list-style-type: none"><li>■ Til denne form for snavs tilsættes enten mere vaskemiddel, eller der kan anvendes flydende vaskemiddel.</li><li>■ Start inden næste vask et vaskeprogram ved 60 °C uden tekstiler i maskinen og med flydende vaskemiddel.</li></ul>
<b>Efter vask sidder der hvide ansamlinger, der ligner vaskemiddel, på mørkt tøj.</b>	Vaskemidlet indeholder uopløselige bestanddele til blødgøring af vandet (zeolit). Disse rester har sat sig fast på tøjet. <ul style="list-style-type: none"><li>■ Forsøg at fjerne resterne med en børste, når tøjet er tørt.</li><li>■ Brug i stedet et vaskemiddel uden zeolit. Flydende vaskemiddel indeholder som regel ikke zeolit.</li><li>■ Vask tøjet med programmet <i>Mørkt/Denim</i>.</li></ul>

### Døren kan ikke åbnes.

Fejl	Årsag og udbedring
<b>Døren kan ikke åbnes under det igangværende program.</b>	Tromlen er låst under vaskeprocessen. <ul style="list-style-type: none"><li>■ Følg anvisningerne i afsnit 5. Et program startes, afsnit Tøj efterfyldes/tages ud.</li></ul>
<b>Efter et programstop vises blinkende bjælker [ ]...[ ]...[ ]... i tidsdisplayet.</b>	For at undgå forbrændinger kan døren ikke åbnes, når vandtemperaturen er over 55 °C. <ul style="list-style-type: none"><li>■ Vent, indtil temperaturen i tromlen er faldet, og de blinkende bjælker i tidsdisplayet slukker.</li></ul>
<b>I tidsdisplayet står skiftevis F og 35</b>	Dørlåsen er blokeret. <ul style="list-style-type: none"><li>■ Kontakt Miele Service.</li></ul>

## Døren åbnes ved tilstoppet afløb og/eller strømafbrydelse

- Sluk vaskemaskinen.



- Åbn klappen til afløbspumpen.

### Tilstoppet afløb

Hvis afløbet er tilstoppet, kan der være en stor mængde vand i vaskemaskinen.

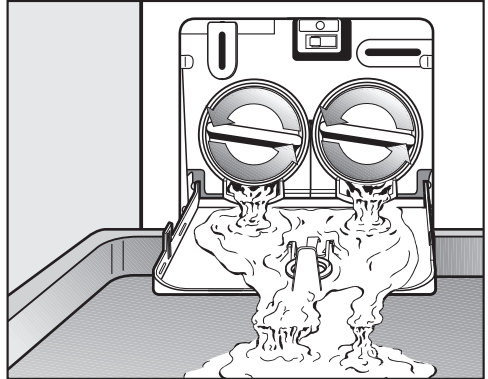
**⚠** Fare for forbrænding på grund af varmt vaskevand.

Hvis der kort forinden er blevet vasket med høje temperaturer, er det udløbende vaskevand meget varmt. Vær forsigtig, når vaskevandet lukkes ud.

## Filteret tømmes

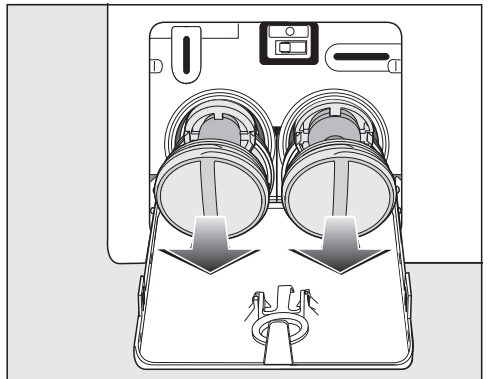
Drej ikke afløbsfiltrene helt ud.

- Stil en beholder under klappen, fx en bradepande.



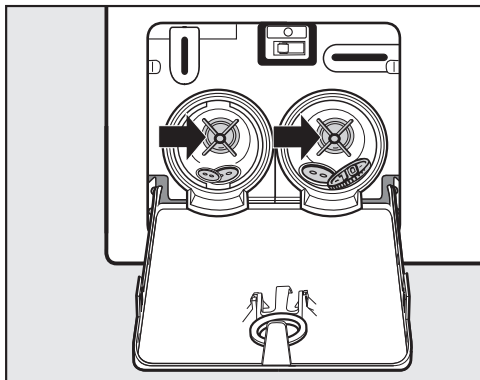
- Åbn langsomt afløbsfiltrene ved at dreje, indtil vandet løber ud.
- Drej afløbsfiltrene til igen for at stoppe vandudløbet.

Når der ikke længere løber vand ud:

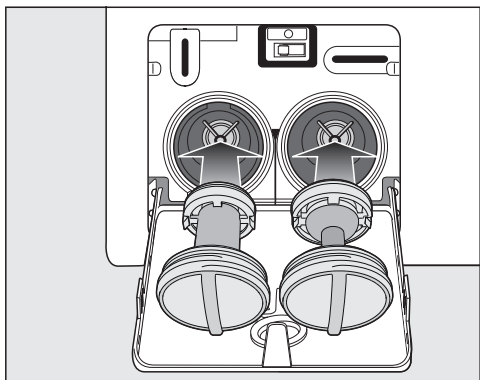


- Drej afløbsfiltrene helt ud.

## Småfejl udbedres



- Rengør afløbsfiltrene grundigt.
- Kontroller, om vingen på afløbspumpen kan drejes let; fjern eventuelle fremmedlegemer (knapper, mønter osv.), og rengør filterrummet.



- Sæt afløbsfiltrene rigtigt i igen (højre og venstre), og drej dem helt i igen.
- Luk klappen til afløbspumpen.

**⚠** Skader på grund af udtrængende vand.

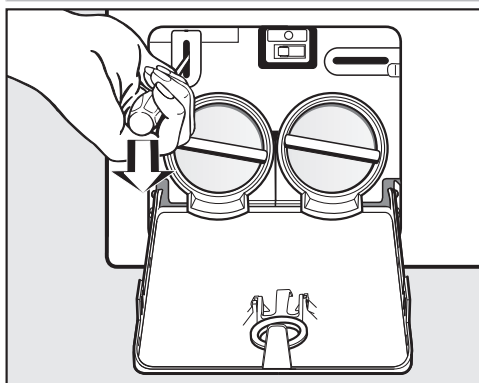
Hvis afløbsfiltrene ikke sættes i igen og drejes til, løber vandet ud af vaskemaskinen.

Sæt afløbsfiltrene i igen, og stram dem.

Luk klappen til afløbspumpen.

## Døren åbnes

**⚠** Fare for at komme til skade på den roterende tromle.  
Hvis der tages fat i tromlen, mens den stadig drejer rundt, er der stor fare for at komme til skade.  
Man skal altid sikre sig, at tromlen står stille, inden tekstilerne tages ud.



- Udløs døren med en skruetrækker.
- Åbn døren.

Under [miele.dk/Services](http://miele.dk/Services) findes informationer om, hvordan man selv kan udbedre småfejl og bestille reservedele.

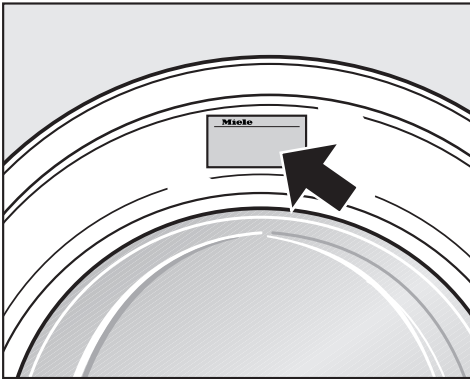
## Kontakt i tilfælde af fejl

Kontakt forhandleren eller Miele Kundecenter, hvis det ikke er muligt selv at udbedre fejlen.

Bestil service via Miele's hjemmeside [www.miele.dk/service](http://www.miele.dk/service).

Kontaktinformation til Miele Kundecenter findes i slutningen af denne dokumentation.

Typeskiltet kan ses over dørglasset, når døren er åben.



## Ekstra tilbehør

Til denne vaskemaskine findes der tilbehør, som kan købes hos i vores webshop, hos din Miele-forhandler eller ved henvendelse til vores kundecenter.

## EPREL- database

Fra 1. marts 2021 findes informationerne om energimærkning og krav til økodesign i den europæiske produktdatabase (EPREL). Produkt databasen kan ses her: <https://eprel.ec.europa.eu/>. Her bliver du bedt om at indtaste modelidentifikation.

Modelidentifikationen står på typeskiltet.

**Miele** Made in xxx

Mod.: XXXxxx

M-Nr.: xxxxxxxx Type: XXxx-X

Nr.:/ xxxxxxxx

**Miele Service**  
[www.miele.com/service](http://www.miele.com/service)

## Miele Service

- Service inden for kort tid
- Lokale Miele-serviceteknikere i landsdækkende servicenet
- Teknikerne er specialuddannede i Miele's produkter
- Centralt dirigerede servicevogne
- Stor reservedelsbeholdning i servicevognen
- Originale Miele-reservedele
- 24 måneders garanti på alle fabriksnye Miele-produkter, -reservedele og reparationer
- Garanteret levering af reservedele i mange år efter at produktet er taget ud af salgsprogrammet

## Reparationservice

Får du brug for reparationservice, klarer vi det hurtigt med egen serviceafdeling. Vi har over hele landet mere end 60 lokalt boende serviceteknikere og er derfor altid tæt på kunderne. Ventetiden på at få besøg af en servicetekniker er normalt kun ganske få dage, så dit produkt hurtigt er klar til brug igen. Dette kan vi gøre i kraft af vores store stab af serviceteknikere, som kører i centralt dirigerede servicevogne.

Teknikeren medbringer en stor mængde originale Miele-reservedele i sin servicevogn. Dette bevirker, at langt de fleste reparationer klares med det samme uden yderligere servicebesøg.

Rygraden i god service er dygtige serviceteknikere. Alle vores teknikere har en relevant faglig håndværksmæssig uddannelse, og denne suppleres løbende med Miele's egen uddannelse i drift, vedligeholdelse og reparation af vores produkter. Du kan derfor også altid få råd og vejledning om produkternes drift og vedligeholdelse.

## Servicebestilling

Kontakt Miele Kundecenter via [miele.dk/service](http://miele.dk/service)

## Miele's garanti

De efterfølgende bestemmelser om garanti omfatter udelukkende fabriksnye produkter. Garantien er gældende 24 mdr. fra købsdato, når der forevises kvittering, regning eller tilsvarende, hvoraf købsdato fremgår. Funktionssvigt på produkterne, der skyldes installationsmæssige forhold, dækkes ikke af garantien. Garantien indskrænker ikke købers rettigheder if. lovgivningen over for Miele.



### **Miele's garanti omfatter:**

Fabriksnye produkter beregnet til private husholdninger og anvendt til rette formål. Fabrikations- og materialefejl, såfremt disse fejl konstateres under produktets normale brug.

For mindre øer, hvor færgetransport er påkrævet, Grønland og Færøerne gælder dog særlige bestemmelser.

### **Miele's garanti indebærer:**

For store produkter betaler Miele alle udgifter til reservedele, arbejds løn og rejseudgifter for tekniker. Såfremt Miele skønner det nødvendigt, at produktet sendes til et Miele værksted, betaler Miele alle fragtudgifter hertil. For små produkter betaler Miele alle udgifter til reservedele og arbejds løn, hvorimod fremsendelse af produktet sker for købers regning og risiko. Efter udbedring af fejlen sker returnering af produktet for Miele's regning og risiko. Dele udskiftet ved en sådan reparation tilhører Miele.

### **Miele's garanti omfatter ikke:**

- Fejl eller skader opstået direkte eller indirekte som følge af overlast, fejlbehandling, misbrug, skødesløs behandling, mangelfuld vedligeholdelse, fejlagtig indbygning, opstilling og tilslutning, spændingsvariationer og elektriske forstyrrelser eller ved reparation udført af andre end de af Miele autoriserede teknikere.
- Fejl eller skader opstået som følge af erhvervsmæssig eller anden brug af produkter, der er beregnet til private husholdninger.
- Erstatning for eventuelle følgeskader, herunder skader på andre genstande, driftstab etc., medmindre andet er lovmæssigt fastlagt.

### **Uberettiget tilkaldelse af Miele Service:**

Inden Miele Service tilkaldes, kontrolleres de fejlmuligheder, det er muligt selv at udbedre. Såfremt kravet om udbedring er uberettiget, eksempelvis hvis produktets svigt skyldes en defekt sikring eller et defekt afløb, påhviler det kunden selv at betale de omkostninger, der er forbundet med at have tilkaldt service.

## Service / Garanti

---

### Transportskader:

Skulle produktet have fået en transport-skade under en transport, som køber selv har sørget for, rettes omgående henvendelse til den forhandler, hvor produktet er købt.

### Lov om køb:

Bestemmelserne vedrørende garanti er gældende fra ikrafttrædelse af Lov om køb år 2002. Garantien fratager ikke køber adgang til at gøre et eventuelt ansvar efter købeloven gældende over for den forhandler, hvor produktet er købt. Henvendelse til Miele A/S virker samtidig som reklamation over for forhandleren.

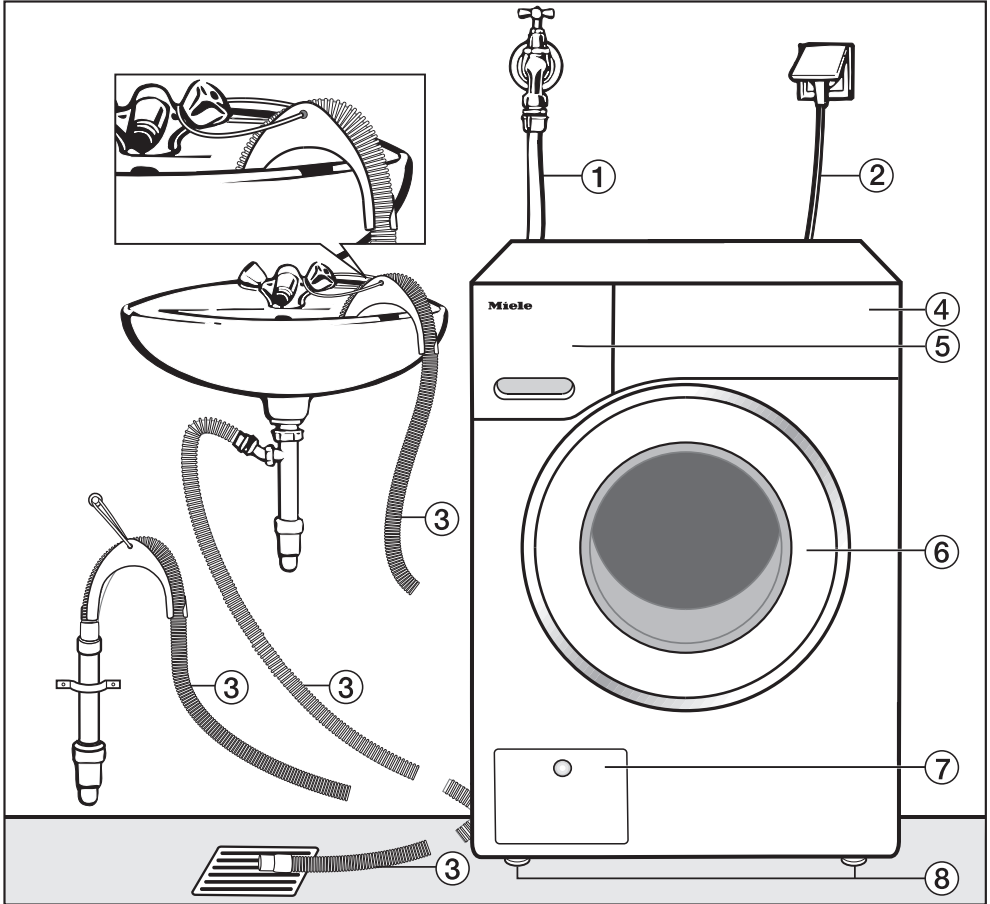
### Indberetning:

Ønskes fejlen ikke afhjulpet omgående, skal eventuelle krav i henhold til Miele's garanti sammen med den fornødne dokumentation for købsdato være indsendt skriftligt inden garantiens udløb til Miele A/S

Erhvervsvej 2, Postboks 1371

DK - 2600 Glostrup.

## Front



- ① Vandtilløbsslange (trykfast indtil 7.000 kPa)
- ② Etilslutning
- ③ Afløbsslange med rørbøjning (tilbehør) med afløbsmuligheder.
- ④ Betjeningspanel

- ⑤ Sæbeskuffe
- ⑥ Dør
- ⑦ Klap til afløbsfilter, afløbspumper og nødudløser
- ⑧ Fire indstillelige ben

# Installation

## Bagside



- ① Afløbsslange
- ② Transportholdere til til- og afløbsslanger og elledning
- ③ Eltilslutning
- ④ Topplade med gribeåbninger til transport
- ⑤ Vandtilløbsslange (trykfast indtil 7.000 kPa)
- ⑥ Drejesikringer med transportstænger
- ⑦ Transportholdere til til- og afløbsslanger og holder til afmonterede transportstænger

## Opstillingssted

Som opstillingsflade er et betongulv bedst egnet. Dette kommer i modsætning til trægulve eller anden "blød" gulvbelægning kun sjældent i svingning ved centrifugering.


Bemærk:

- Opstil vaskemaskinen lodret og i vater.
- Opstil ikke vaskemaskinen på bløde gulvbelægninger, da den ellers vil vibrere under centrifugeringen.

Ved opstilling på gulvbrædder:


- Opstil vaskemaskinen på en krydsfinérplade (min. 59 x 52 x 3 cm). Pladen skal spænde over flest mulige gulvbrædder og må ikke kun fastgøres til gulvbrædderne, men også til gulvstrøerne.

**Tip:** Opstil om muligt maskinen i et hjørne. Der er stabiliteten størst på enhver form for gulvbelægning.

 Der er fare for at komme til skade, hvis vaskemaskinen ikke står fast. Ved opstilling på en sokkel på opstillingsstedet (betonsokkel eller muret sokkel) skal vaskemaskinen fastmonteres, så den ikke kan falde eller rutsje ned.

Fastmonter vaskemaskinen med en monteringsbøjle (monterings sæt til gulvfastgørelse) (kan købes hos Miele-forhandleren eller ved henvendelse til Miele Kundecenter (kontaktinformation findes på omslaget)).

## Vaskemaskinen transporteres til opstillingsstedet

 Fare for at komme til skade, hvis toppladen ikke sidder fast.

Den bageste fastgørelse på toppladen kan revne på grund af ydre omstændigheder. Toppladen kan knække, hvis der løftes i den.

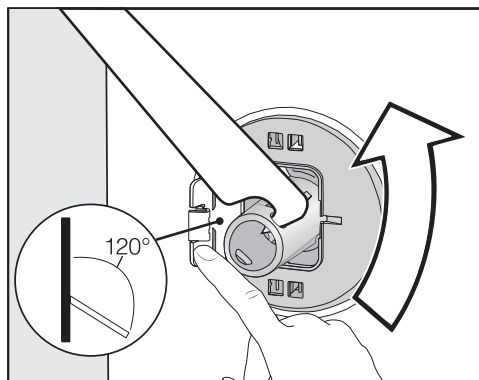
Kontroller, inden der løftes, om gribeområdet er stabilt.

- Bær vaskemaskinen i de forreste maskinben og det bageste gribeområde.

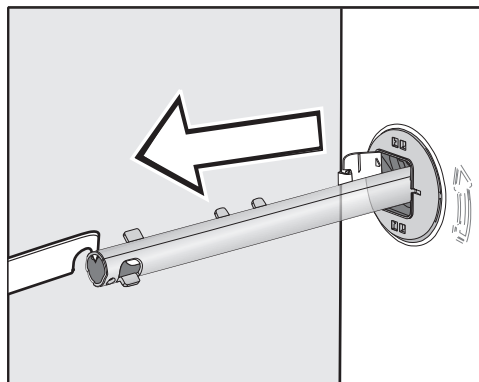
# Installation

## Afmontering af transportsikringen

### Venstre transportstang afmonteres

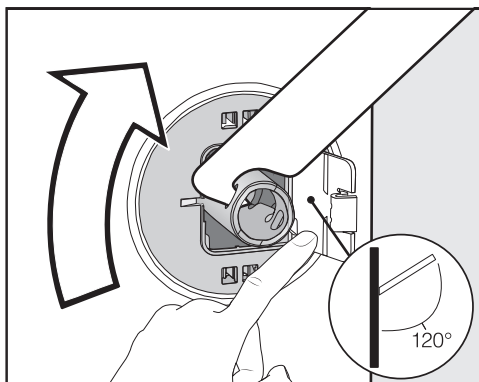


- Tryk klappen udad, og drej transportstangen  $90^\circ$  med vedlagte værktøj.

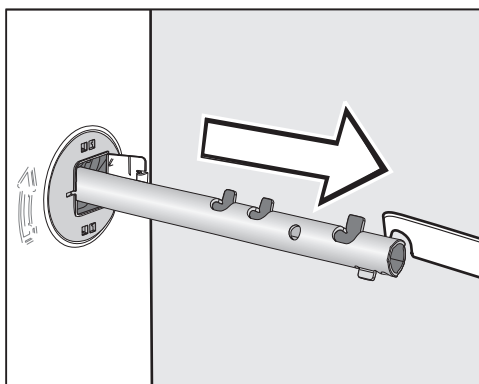


- Træk transportstangen ud.

### Højre transportstang afmonteres



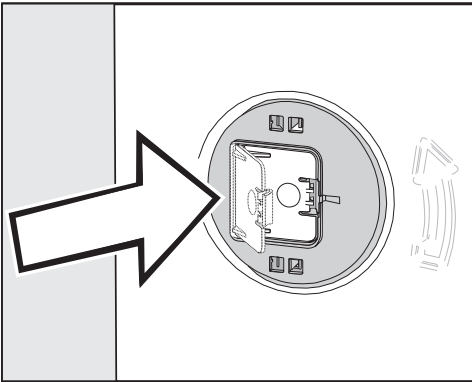
- Tryk klappen udad, og drej transportstangen  $90^\circ$  med vedlagte værktøj.



- Træk transportstangen ud.

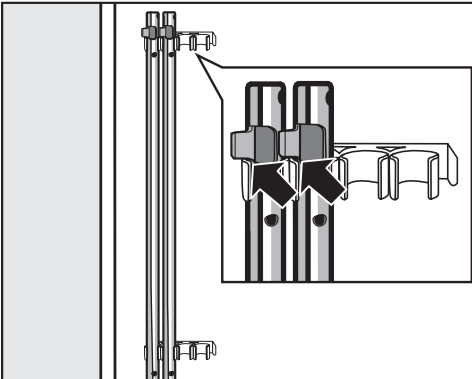
## Huller lukkes til

- ⚠ Fare for at komme til skade på skarpe kanter.
- Hvis hullerne ikke lukkes til, er der fare for at komme til skade, hvis der tages fat i dem.
- Dæk hullerne fra den fjernede transportsikring til.



- Tryk klapperne helt i.

## Fastgørelse af transportstængerne



- Fastgør transportstængerne på vaskemaskinens bagvæg. Sørg for, at den øverste tap ligger over holderen.

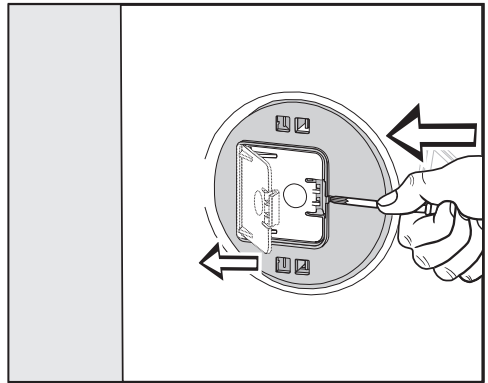
⚠ Risiko for skader på grund af forkert transport.

Vaskemaskinen kan blive beskadiget, hvis den transporteres uden transportstænger.

Gem transportsikringen. Monter transportstængerne igen, inden vaskemaskinen transporteres (fx ved flytning).

## Montering af transportsikringen

### Klappen åbnes



- Tryk mod tappen med en spids genstand, fx en lille skruetrækker.

Klappen åbnes.

### Transportstænger monteres

- Monter dem i omvendt rækkefølge af afmonteringen.

**Tip:** Løft tromlen lidt op, hvorved transportstængerne kan skubbes lettere ind.

# Installation

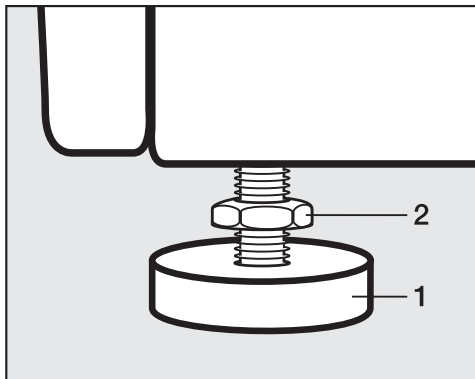
## Justering

Vaskemaskinen skal stå i vater for at sikre en upåklagelig funktion.

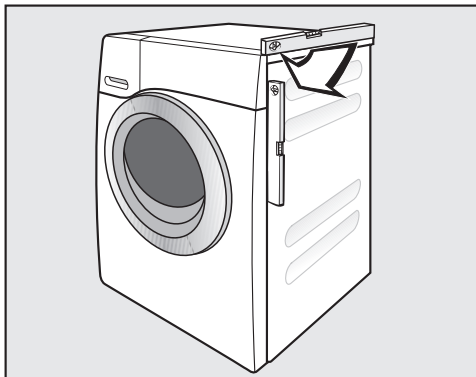
Ukorrekt opstilling øger vand- og strømforbruget, og vaskemaskinen kan "vandre".

### Ben(ene) skrues ud, og kontramøtrikken spændes

Vaskemaskinen justeres med de fire ben. Ved levering er alle fire ben skruet ind.



- Drej kontramøtrikken **2** i urets retning med den medfølgende gaffelnøgle. Skru kontramøtrikkerne **2** ud sammen med ben **1**.




- Kontroller med et vaterpas, om vaskemaskinen står i vater.
- Hold ben **1** fast med en papegøjetang. Stram møtrik **2** igen mod kabinettet med gaffelnøglen.

⚠ Risiko for skader, hvis vaskemaskinen ikke er justeret korrekt. Hvis kontramøtrikkerne ikke er spændt, er der fare for, at vaskemaskinen kan "vandre".

Spænd alle fire kontramøtrikker på benene mod kabinettet. Kontroller også de ben, der ikke blev skruet ud ved justeringen.



## Indbygning under en bordplade

 Fare for elektrisk stød på grund af fritliggende ledninger  
Ved demonteret topplade kan strømførende dele berøres.  
Demonter ikke vaskemaskinens topplade.

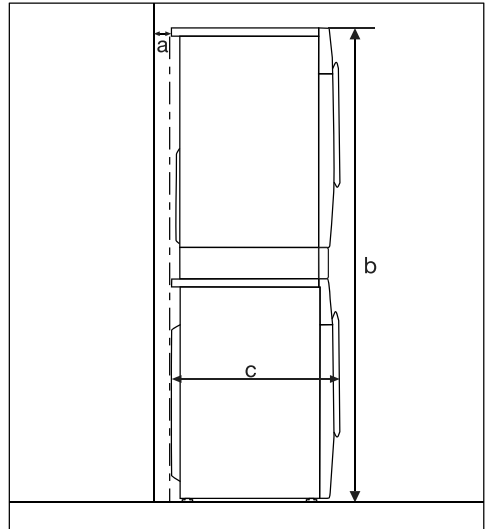
Denne vaskemaskine kan skubbes helt ind under en bordplade (med toppladen), hvis der er tilstrækkelig plads under bordpladen.

## Vaske/tørre-søjle

Vaskemaskinen kan bygges sammen med en Miele-tørretumbler til en vaske/tørre-søjle. Hertil kræves et Miele-sammenbygningssæt\* (WTV).

Alle dele mærket med \* kan købes i vores webshop, ved henvendelse i Miele Experience Center, hos Miele-forhandleren eller ved henvendelse til vores kundecenter (kontaktinformation findes på omslaget).

### Bemærk:



- a** = Min. 2 cm
- b** = WTV: 172 cm  
WTV med skuffe: 181 cm
- c** = 65 cm

# Installation

## Vandbeskyttelsessystem

Mieles vandbeskyttelsessystem giver en omfattende beskyttelse mod vandskader på opstillingsstedet.

Systemet består hovedsageligt af følgende dele:

- Tilløbsslangen
- Elektronikken og ud- og overløbsbeskyttelsen
- Afløbsslangen

### Tilløbsslangen

- Beskyttelse mod at slangen revner

Tilløbsslangen har et sprængningstryk over 7.000 kPa.

### Elektronikken og kabinettet

- Bundpladen: Udløbende vand på grund af utætheder i vaskemaskinen opfanges på bundpladen. Vandindløbsventilen lukkes af en svømmerafbryder. Vandindløbet stoppes, og vandet i vaskebeholderen pumpes ud.
- Lækagebeskyttelse: Registrering af udløbende vand, som ikke løber ud på bundpladen. Vandindløbet stoppes, og vandet i vaskebeholderen pumpes ud.
- Overløbsbeskyttelse: Herved forhindres overløb fra vaskemaskinen pga. ukontrolleret vandtilløb. Hvis vandstanden stiger over et bestemt niveau, aktiveres afløbspumpen, og vandet pumpes ud kontrolleret.

## Afløbsslangen

Afløbsslangen er sikret via et ventilationsssystem, og dette forhindrer, at vaskemaskinen tømmes helt.

## Vandtilløb

 Sundhedsfare og skader som følge af forurenede tilløbssvand.

Vandkvaliteten skal opfylde kravene til drikkevand i det land, hvori vaskemaskinen opstilles.

Tilslut altid maskinen til drikkevand.

Vandtilslutningstrykket skal ligge mellem 100 og 1.000 kPa. Hvis vandtilslutningstrykket er højere end 1.000 kPa overtryk, skal der monteres en trykreduktionsventil.

Til tilslutningen skal der bruges en spærreventil med 3/4" gevind. Hvis der mangler en spærreventil, må vaskemaskinen kun tilsluttes vandinstallationen af en uddannet fagmand.

Vaskemaskinen er ikke egnet til varmtvandstilslutning.

Tilslut ikke vaskemaskinen til varmtvandstilslutning.

## Vandtilløbsslangen tilsluttes

- Skru vandtilløbsslangen på gevindet i vandtilførslen med omløbermøtrikken.
- Åbn langsomt vandhanen, og kontroller, at forbindelsen er tæt.
- Ret om nødvendigt på pakningen og forskruningen, hvis der trænger vand ud.

## Vedligeholdelse

Anvend ved udskiftning kun Miele-origi-  
nalslange med et sprængningstryk på  
over 7.000 kPa.



Risiko for skader på grund af  
snavs i vandet.

For at beskytte vandtilløbsventilen  
har vaskemaskinen et filter i tilløbs-  
slangens frie ende og et filter i tilslut-  
ningsstudsens.

Fjern ikke disse to filtre.

## Tilbehør - Slangeforlængelse

Slanger på 2,5 eller 4,0 m længde kan  
købes som tilbehør i vores webshop,  
hos Miele-forhandleren eller ved hen-  
vendelse til vores kundecenter (kontakt-  
information findes på omslaget).

## Vandafløb

Vaskevandet pumpes ud gennem en af-  
løbspumpe med 1 m udpumpningshøj-  
de. Slangen skal lægges uden knæk for  
at undgå blokering af vandafløbet.

Slangen kan om nødvendigt forlænges  
op til 5 m. Tilbehør kan købes i vores  
webshop, hos Miele-forhandlere eller  
ved henvendelse til vores kundecenter.

Til afløbshøjder over 1 m (op til 1,8 m  
maks. udpumpningshøjde) kan der kø-  
bes en reservedelsafløbspumpe i vores  
webshop, hos Miele-forhandleren eller  
ved henvendelse til vores kundecenter.

Ved en udpumpningshøjde på 1,8 m kan  
slangen forlænges op til 2,5 m. Tilbehør  
kan købes i vores webshop, hos Miele-  
forhandlere eller ved henvendelse til vo-  
res kundecenter.

## Muligheder for vandafløb:

1. Slangen hænges over kanten på en  
vask:

Bemærk:

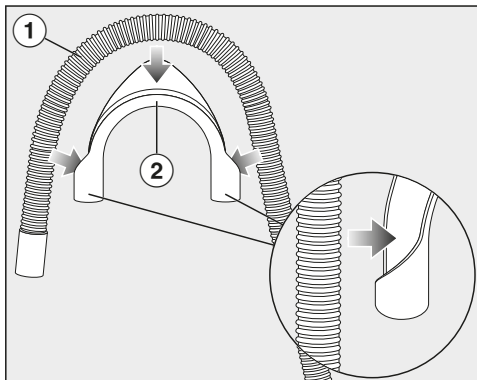
- Fastgør slangen, så den ikke glider  
ned!
- Hvis vandet tømmes ud i en vask,  
skal det kunne løbe hurtigt nok ud.  
I modsat fald kan vandet løbe over,  
eller en del af det udpumpede vand  
kan suges tilbage i vaskemaskinen.

2. Tilslutning til et plastafløbsrør med  
gumminippel (vandlås er ikke ubetin-  
get nødvendig).
3. Lægges til et gulvafløb.
4. Tilslutning til en vask med gumminip-  
pel.

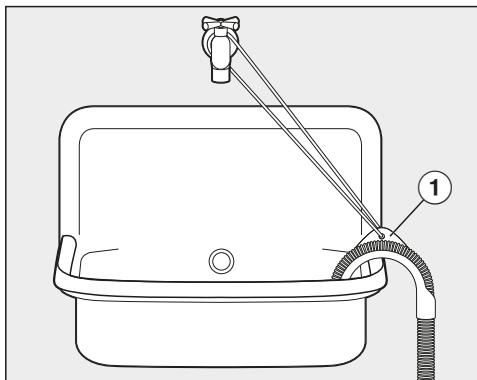
# Installation

## Montering af rørbøjning

Anvend medfølgende rørbøjning for at forhindre, at afløbsslangen glider ned.

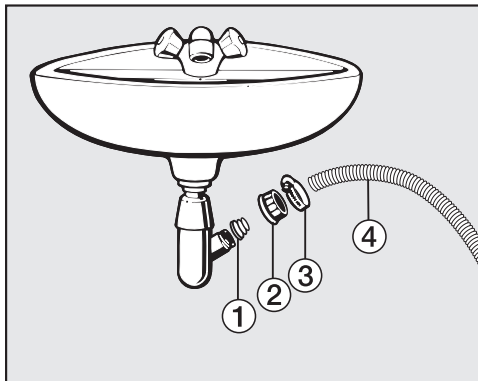


- Fastgør rørbøjningen ② på afløbsslangen ①.



- Hæng afløbsslangen over en håndvask.
- Fastgør rørbøjningen ①, så den ikke glider ned.

## Direkte tilslutning til en vandlås på en håndvask




- ① Adapter
- ② Omløbermøtrik
- ③ Spændbånd
- ④ Slangeende

- Monter adapteren ① på vandlåsen med omløbermøtrikken ②.
- Sæt slangeenden ④ på adapteren ①.
- Skru spændbåndet ③ fast lige bag omløbermøtrikken med en skruetrækker.

## Eltilslutning

Vaskemaskinen leveres med et stik godkendt i EU, som dog ikke må anvendes i en dansk installation, da maskinen derved ikke jordforbindes iht. Stærkstrømsbekendtgørelsen. Udskiftning til dansk stik skal foretages af en uddannet fagmand. Alternativt kan der anvendes en adapter til overgang mellem Schuko-stikprop og dansk jordingsystem. En sådan kan bestilles ved henvendelse til vores kundecenter (kontaktinformation findes på omslaget).


Opstil vaskemaskinen, så stikkontakten er frit tilgængelig. Hvis stikkontakten ikke er frit tilgængelig, skal produktet kunne afbrydes på gruppeafbryderen.

 Brandfare på grund af overopvarmning.

Hvis vaskemaskinen anvendes med stikdåser eller forlængerledninger kan det medføre overbelastning af ledningerne.

Af sikkerhedsgrunde må der ikke anvendes stikdåser eller forlængerledning.

Den elektriske montering skal foretages i henhold til Stærkstrømsbekendtgørelsen af en uddannet fagmand.

Af sikkerhedsårsager anbefaler vi, at der anvendes et HPFI-relæ af typen  i husinstallationen til eltilslutning af vaskemaskinen.

En beskadiget tilslutningsledning må kun udskiftes med en specialtilslutningsledning af samme type (kan købes i vores webshop eller ved henvendelse til Miele's kundecenter). Af sikkerhedsmæssige grunde må ledningen kun udskiftes af Miele Service eller en anden uddannet fagmand.

Nominal effekt og sikring fremgår af denne brugsanvisning eller typeskiltet. Sammenlign disse oplysninger med dataene for eltilslutning på opstillingsstedet.

I tvivlstilfælde bør man kontakte en uddannet el-fagmand.

Midlertidig eller permanent tilslutning til et selvforsynende eller ikke-netværks-synkront energiforsyningssystem (såsom stand-alone netværkssystemer, backup-systemer) er mulig. Forudsætning for tilslutning er, at energiforsyningssystemet opfylder kravene i EN 50160 eller tilsvarende. Beskyttelsesforanstaltningerne i husinstallationen og i Miele-produktet skal også sikres med hensyn til deres funktion og driftsform ved tilslutning til stand-alone netværkssystemer eller ved ikke-netværkssynkron drift, eller de skal erstattes af tilsvarende foranstaltninger i installationen. Som eksempelvis beskrevet i den aktuelle version af VDE-AR-E 2510-2.

**Skal ekstrabeskyttes, jf. Stærkstrømsbekendtgørelsen.**

## Tekniske data

---

Højde	850 mm
Bredde	596 mm
Dybde	643 mm
Dybde ved åben dør	1.077 mm
Højde uden topplade	850 mm
Indbygningsbredde	600 mm
Vægt	ca. 93 kg
Kapacitet	8,0 kg tørt tøj
Tilslutningsspænding	Se typeskiltet
Tilslutningsværdi	Se typeskiltet
Sikring	Se typeskiltet
Forbrugsdata	Se afsnittet Forbrugsdata
Vandtryk min.	100 kPa (1 bar)
Vandtryk maks.	1.000 kPa (10 bar)
Længde på tilløbsslangen	1,60 m
Længde på afløbsslange	1,50 m
Tilslutningsledningens længde	2,00 m
Maksimal udpumpningshøjde	1,00 m
Maksimal udpumpningslængde	5,00 m
LED-kontrollamper	Klasse 1
Godkendelser	Se typeskiltet
Energiforbrug i slukket tilstand	0,40 W
Standbytilstand	0,80 W
Frekvensbånd	2,4000 GHz – 2,4835 GHz
Maks. sendeeffekt	< 100 mW


### Konformitetserklæring

Miele erklærer hermed, at denne vaskemaskine overholder direktiv 2014/53/EU.

Den komplette tekst til EU-konformitetserklæringen er tilgængelig her:

- På Mieles hjemmeside på den respektive produktside under Downloads.
- Brugsanvisning m.m. kan downloades på <https://miele.dk/brugsanvisninger> ved at angive produktnavn eller serienummer.

# Forbrugsdata

Programmer	Tøjmængde kg	Energi kWh	Vand liter	Programtid t.:min.	Temperatur <sup>1</sup> °C	Restflugtighed %	Centrifugerings- hastighed o/m
ECO 40-60*	8,0	0,684	63,8	3:39	32	52,8	1400
	4,0	0,351	50,9	2:48	28	49	1400
	2,0	0,201	28,6	2:48	25	59	1400
Bomuld	8,0	1,350	57,0	2:29	55	53	1400
	20 <sup>3</sup>	0,400	72,0	2:39	25	53	1400
Strygelet	4,0	0,350	54,0	1:59	30	30	1200
Ekspres 20 <sup>2</sup>	3,5	0,330	30,0	0:20	28	60	1200
Uld 	2,0	0,230	35,0	0:39	—	—	1200
QuickPowerWash	4,0	0,580	40,0	0:49	—	—	1400

\* Testprogram til overholdelse af EU-retningslinje til Økodesign 2019/2023 og energimærkning iht. forordning Nr. 2019/2014

<sup>1</sup> Maks. nået temperatur i tekstilerne i klarvask.

<sup>2</sup> Tilvalg Kort aktiveret

<sup>3</sup> 20 °C-program til let snavsede bomuldstekstiler

## Oplysning til kunderne

Ovenstående forbrugsdata kan afvige fra de angivne værdier alt efter vandtryk, vandhårhedsgrad, vandhårdhedsgrad, vandets tilløbstemperatur, rumtemperatur, vasketøjets art og mængde, svingninger i netspændingen og valgte tilvalg.



Med programmeringsfunktionerne kan vaskemaskinens elektronik tilpasses til skiftende behov. Programmeringsfunktionerne kan til enhver tid ændres.

## Programmeringsniveau åbnes

Programmeringen sker i 8 trin (1, 2, 3 ... 8) med sensortasterne.

### Forudsætning:

- Vaskemaskinen skal være tændt (programvælgeren står på et vaskeprogram).
- Vaskemaskinens dør er åbnet.

1 Tryk på sensortasten *Start/Efterfyld tøj*, og hold fingeren på den under trin 2-3

2 Luk døren til vaskemaskinen.

Vent, indtil sensortasten *Start/Efterfyld tøj* lyser konstant ...

3 ... og slip herefter sensortasten *Start/Efterfyld tøj*.

I tidsdisplayet lyser *P11* efter ca. 4 sekunder.

## Programmeringsfunktion fra- og tilvælges

Programmeringsfunktionens nummer vises i tidsdisplayet med *P* efterfulgt af et tal: fx *P13*.

4 Den næste eller forrige programmeringsfunktion i listen vælges ved tryk på sensortasten > eller <:

Programmeringsfunktioner	
<i>P11</i>	Summervarighed
<i>P12</i>	Summer
<i>P13</i>	Tastelyd
<i>P14</i>	Pinkode
<i>P22</i>	Energispare-mode betjeningspanel
<i>P24</i>	Memory
<i>P26</i>	Ekstra forvasketid Bomuld
<i>P28</i>	Skånevask
<i>P29</i>	Temperatursænkning
<i>P30</i>	Vand Plus
<i>P31</i>	Niveau Vand Plus
<i>P32</i>	Maks. vandstand i skyl
<i>P33</i>	Afkøling af vaskevand
<i>P34</i>	Antikrøl
<i>P49</i>	Lavt vandtryk
<i>P62</i>	Lysstyrke i sensortaster dæmpet
<i>P90</i>	Driftstimer
<i>P00</i>	Standardindstilling
<i>P97</i>	Fjernstyring
<i>P98</i>	SmartGrid
<i>P99</i>	RemoteUpdate

5 Bekræft den valgte programmeringsfunktion med sensortasten *Start/Efterfyld tøj*.

# Programmeringsfunktioner

## Programmeringsfunktion tilpasses og gemmes

En programmeringsfunktion kan enten til-/frakobles, eller der kan vælges mellem forskellige indstillinger.

- 6 Programmeringsfunktionen til-/frakobles, eller en indstilling vælges ved tryk på sensortast > eller <.

Programmeringsfunktion	Mulige valg						
	-00	-01	-02	-03	-04	-05	-07
P11		•	•				
P12	•	•	•				
P13	•	•	•				
P14	•	•					
P22	•	•					
P24	•	•					
P26	•	•	•	•			
P28	•	•					
P29	•	•					
P30		•	•	•			
P31		•	•	•	•		
P32	•	•					
P33	•	•					
P34	•	•					
P49	•	•					
P62		•	•	•	•	•	
P00	•	•					
P97	•	•					
P98	•	•					
P99	•	•					

- 7 Bekræft valget med sensortasten *Start/Efterfyld tøj*.

Nu lyser nummeret på programmeringsfunktionen igen: fx P13.

## Programmeringsniveau forlades

- 8 Drej programvælgeren hen på ☹.

Programmeringen er gemt. Den kan til enhver tid ændres.

## P11 Summervarighed

Summeren lyder ved programslut. Du kan indstille, hvor længe summeren skal lyde.

### Valgmuligheder

- 01 = Summeren lyder 3 x ved programslut.
- 02 = Summeren lyder, indtil vaske-maskinen slukker automatisk (maks. 1 time).

## P12 Summer

Summeren lyder ved programslut.

### Valgmuligheder

- 00 = Summeren er frakoblet
- 01 = Normal summerlydstyrke
- 02 = Høj summerlydstyrke

## P13 Tastelyd

Berøring af sensortasterne bekræftes med et akustisk signal.

### Valgmuligheder

- 00 = Tastelyden er frakoblet
- 01 = Tastelyden er tilkoblet med normal lydstyrke
- 02 = Tastelyden er tilkoblet med høj lydstyrke

## P14 Pinkode

Pinkoden beskytter vaskemaskinen mod brug fra uvedkommende.

Når Pinkode er aktiveret, skal der indtastes en pinkode, når vaskemaskinen tændes. Først da kan vaskemaskinen anvendes.

### Valgmuligheder

- 00 = Pinkode er frakoblet
- 01 = Pinkode er tilkoblet

## Vaskemaskinen betjenes med pinkode

Koden er **125** og kan ikke ændres.

### ■ Tænd vaskemaskinen.

I tidsdisplayet står \_ \_ \_, og sensortasterne > og < lyser.

### ■ Berør sensortasten >.

I tidsdisplayet står / \_ \_.

### ■ Bekræft tallet med sensortasten *Start/Efterfyld tøj*.

Det første tal blev gemt, og det næste tal kan nu indkodes med sensortasterne > og <.

### ■ Indkod også det andet og tredje tal, og bekræft tallene med sensortasten *Start/Efterfyld tøj*.

Vaskemaskinen er låst op, og der kan nu vælges og startes et vaskeprogram.

## P22 Energispare-mode betjeningspanel

For at spare energi slukker tidsdisplayet og sensortasterne efter 10 min, og kun sensortasten *Start/Efterfyld tøj* lyser pulserende.

### Valgmuligheder

- 00 = Frakoblet  
Tidsdisplayet og sensortasterne slukker ikke, når vaskemaskinen er tændt
- 01 = Tilkoblet  
Efter 10 min. slukkes tidsdisplayet og sensortasterne, hvis programmet er startet.  
  
Undtagelser: Når startforvalgstiden er udløbet, ved programslut og ved afslutning af antikrølfasen tilkobles tidsdisplayet og sensortasterne i hhv. 10 min.

## P24 Memory

Vaskemaskinen gemmer de senest valgte indstillinger for et vaskeprogram (temperatur, centrifugeringshastighed og nogle tilvalg) efter programstart.

Ved nyt valg af vaskeprogram viser vaskemaskinen de gemte indstillinger.

### Valgmuligheder

- 00 = Memory er frakoblet
- 01 = Memory er tilkoblet

# Programmeringsfunktioner

## P26 Ekstra forvasketid Bomuld

Hvis man har specielle krav til forvasken, kan forvasketiden forlænges.

### Valgmuligheder

- 00 = Ingen tidsforlængelse af forvasketiden
- 01 = + 6 min. tidsforlængelse af forvasketiden
- 02 = + 9 min. tidsforlængelse af forvasketiden
- 03 = + 12 min. tidsforlængelse af forvasketiden

## P28 Skånevask

Til skånevask af let snavset tøj. Tromlebevægelserne reduceres.

Skånevask kan aktiveres i programmerne *Bomuld* og *Strygelet*.

### Valgmuligheder

- 00 = Skånevask er frakoblet
- 01 = Skånevask er tilkoblet

## P29 Temperatursænkning

På højtbeliggende steder har vand et lavere kogepunkt. Miele anbefaler, at man ved højdebeliggenhed over 2000 m tilkobler Temperatursænkning for at undgå "Kogning af vand". Den maksimale temperatur sænkes til 80 °C, og så selvom der vælges en højere temperatur.

### Valgmuligheder

- 00 = Temperatursænkning er frakoblet
- 01 = Temperatursænkning er tilkoblet

## P30 Vand Plus

Den anvendte vandmængde kan fastlægges ved aktiveret tilvalg *Vand +*.

### Valgmuligheder

- 01 = Vandstanden (mere vand) **øges** under vask og skyl (**standardindstilling**)
- 02 = Der gennemføres et ekstra skyl.
- 03 = Vandstand **øges** under vask og skyl, og et ekstra skyl udføres.

## P31 Niveau Vand Plus

Vandstands niveauet kan øges ved aktivering af tilvalget *Vand +* i tre trin.

### Valgmuligheder

- 01 = Ingen yderligere vandstandsstigning
- 02 = Øget vandstand i vask og skyl med 1 trin
- 03 = Øget vandstand i vask og skyl med 2 trin
- 04 = Øget vandstand i vask og skyl med 3 trin

## P32 Maks. vandstand skyl

Vandstanden i skyl kan altid indstilles på den maksimale værdi.

Denne funktion er vigtig for allergikere for at opnå et godt skylleresultat. Vandforbruget øges.

### Valgmuligheder

- 00 = Maks. vandstand skyl er frakoblet
- 01 = Maks. vandstand skyl er tilkoblet

## P33 Afkøling af vaskevand

I slutningen af klarvasken løber der ekstra vand ind i tromlen, som afkøler vaskevandet.

Temperatursænkningen sker i programmet Bomuld ved et temperaturvalg på 70 °C og derover.

Afkøling af vaskevand bør aktiveres:

- når afløbsslangen hænges over kanten på en vask, for at undgå risiko for forbrænding.
- på opstillingssteder, hvor afløbsrørene ikke svarer til DIN 1986.

### Valgmuligheder

- 00 = Afkøling af vaskevand er frakoblet (**standardindstilling**)
- 01 = Afkøling af vaskevand er tilkoblet

## P49 Lavt vandtryk

Ved et vandtryk under 100 kPa (1 bar) afbryder vaskemaskinen programmet med fejlmeldingen  $\mathcal{A}$ .

Hvis vandtrykket på opstillingsstedet ikke kan øges, forhindrer den aktiverede funktion en programafbrydelse.

### Valgmuligheder

- 00 = Lavt vandtryk er frakoblet
- 01 = Lavt vandtryk er tilkoblet

## P34 Antikrøl

Antikrøl-funktionen får tøjet til at krølle mindre efter programslut.

Tromlen bevæger sig i op til 30 minutter efter programslut. Vaskemaskinens dør kan åbnes når som helst.

### Valgmuligheder

- 00 = Antikrøl-funktionen er frakoblet
- 01 = Antikrøl-funktionen er tilkoblet

## P62 Lysstyrke dæmpede sensortaster

Lysstyrken i de dæmpede sensortaster på betjeningspanelet har 7 indstillingstrin.

Lysstyrken indstilles straks efter valg af et trin.

### Valgmuligheder

- 01 = mørkeste trin
- ↓
- 07 = lyseste trin

## P90 Driftstimer

Man kan aflæse, hvor mange timer vaskemaskinen har vasket.

Den samlede vasketid vises med enkelte tal efter hinanden i tidsdisplayet. Vaskemaskinen har fx vasket i 1234 timer. I tidsdisplayet vises først et *H*, herefter et *1*, så et *2*, herefter et *3* og så et *4*. Herefter vises *H* igen.

# Programmeringsfunktioner

## **P00 Standardindstilling**

Alle programmeringsfunktioner (undtagen **P90** driftstimer) stilles tilbage til standardindstilling.

### Valgmuligheder

- 00 = Tilbage (uden nulstilling)
- 01 = Programmeringsfunktioner stilles tilbage til standardindstilling.

## **Netværksforbindelse**


Programmeringsfunktionerne **P97**, **P98** og **P99** vises kun, hvis forudsætningerne for anvendelse af Miele@home er opfyldt (se afsnittet Første ibrugtagning, Miele@home).

## **P97 Fjernstyring**

Med Miele App kan vaskemaskinens status aflæses overalt, og vaskemaskinen kan fjernstartes og fjernbetjenes via programmet MobileStart.

Programmeringsfunktionen **P97** kan deaktiveres, hvis vaskemaskinen ikke skal betjenes med din mobile enhed.

Et program kan også afbrydes via appen, hvis programmeringsfunktionen **P97** ikke er aktiveret.


Indstil et tidsrum for, hvornår vaskemaskinen skal startes, med tasten , og start forvalget (se afsnittet Forvalg/SmartStart). Vaskemaskinen kan startes inden for det angivne tidsrum ved at sende et signal fra appen. Hvis der ikke er sendt et startsignal inden senest mulige starttidspunkt, starter vaskemaskinen automatisk.

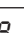
### Valgmuligheder

- 00 = Fjernstyring er frakoblet
- 01 = Fjernstyring er tilkoblet

## **P98 SmartGrid**

Det er muligt at lade sin vaskemaskine styre automatisk eksternt i et tidsrum.

Hvis SmartGrid er aktiveret, har sensortasten  ikke længere funktionen Forvalg, men den nye funktion SmartStart.

Indstil et tidsrum for SmartStart med sensortasten . Vaskemaskinen startes da inden for det angivne tidsrum af et eksternt signal. Hvis der ikke sendes et startsignal udefra inden senest mulige starttidspunkt, starter vaskemaskinen automatisk (se afsnittet Forvalg).

### Valgmuligheder

- 00 = SmartGrid er frakoblet
- 01 = SmartGrid er tilkoblet

## **P99 RemoteUpdate**

Vaskemaskinens software kan opdateres ved hjælp af RemoteUpdate. Hvis en opdatering er tilgængelig til vaskemaskinen, downloades denne automatisk af vaskemaskinen. Opdateringen installeres ikke automatisk, men skal startes manuelt.

Hvis en opdatering ikke installeres, kan vaskemaskinen anvendes som normalt. Miele anbefaler dog, at opdateringer installeres.

## Aktivering/Deaktivering

RemoteUpdate er aktiveret ved levering. En tilgængelig opdatering downloades automatisk og skal startes manuelt. Deaktiver RemoteUpdate, hvis opdateringen ikke skal downloades automatisk.

### Valgmuligheder

- 00 = RemoteUpdate er deaktiveret
- 01 = RemoteUpdate er aktiveret

## Forløb af RemoteUpdate

Informationer om indhold og omfang af en opdatering vises i Miele App.

Hvis der findes en opdatering, vises meldingen *UP* i tidsdisplayet.

En opdatering kan installeres med det samme eller udskydes til senere. Opfordringen vises da, når vaskemaskinen tændes igen.

Deaktiver RemoteUpdate, hvis en opdatering ikke ønskes installeret,

Opdateringen kan vare nogle minutter.

Vær opmærksom på følgende ved RemoteUpdate:

- Så længe der ikke vises nogen melding, er ingen opdatering tilgængelig.
- En installeret opdatering kan ikke fortrydes.
- Sluk ikke vaskemaskinen under opdateringen. Ellers afbrydes opdateringen og bliver ikke installeret.
- Visse softwareopdateringer kan kun gennemføres af Miele Service.

## Opdatering startes

Når vaskemaskinen tændes, står *UP* i tidsdisplayet.

- Tryk på sensortasten Start/Efterfyld tøj

*UP* starter med at blinke i tidsdisplayet. Opdateringen startes.


Forløbet af opdateringen vises i tidsdisplayet:

I = 0 %

||||| = 100 %

## Opdateringen udskydes

Når vaskemaskinen tændes, står *UP* i tidsdisplayet.

- Tryk på sensortast .

I tidsdisplayet vises programforløbstiden for det valgte program.

Næste gang produktet tændes, opfordres der igen til start af opdateringen.


# Programmeringsfunktioner

---

## Wi-fi frakobles

- Stil programvælgeren på programmet *MobileStart*.

I tidsdisplayet står: *Con*.

- Tryk på sensortasten , og hold fingeren på sensortasten, indtil nedtællingen i tidsdisplayet er udløbet.

I tidsdisplayet står: ---.

- Wi-fi-forbindelsen afbrydes.
- Forbindelsen til det trådløse netværk nulstilles.

Nulstil netværkskonfigurationen, når vaskemaskinen bortskaffes, sælges eller når en brugt vaskemaskine tages i brug. Kun på denne måde sikres det, at alle personlige data er fjernet, og at den tidligere ejer ikke længere har adgang til vaskemaskinen.

Hvis Miele@home skal anvendes igen, skal der oprettes forbindelse på ny.

## Ophavsrettigheder og licenser til kommunikationsmodulet

Til betjening og styring af kommunikationsmodulet anvender Miele egen eller tredjeparts software, der ikke falder under en såkaldt open source-licensbetingelse. Softwaren/softwarekomponenterne er ophavsretsligt beskyttet. Miele's og tredjeparts ophavsrettigheder skal respekteres.

Desuden indeholder kommunikationsmodulet softwarekomponenter, som distribueres under open source-licensbetingelser. De indeholdte open source-komponenter og tilhørende ophavsretlige påtegninger, eksemplarer af de aktuelt gældende licensbetingelser samt eventuel øvrig information kan tilgås lokalt via IP gennem en webbrowser (<https://<ip adresse>/Licenses>). De heri indeholdte regler for erstatningsansvar og garanti for open source-licensbetingelser gælder udelukkende i forhold til respektive rettighedsindehaver.



Til denne vaskemaskine fås vaskemidler, tekstilplejemidler, tilsætningsmidler og maskinplejemidler. Alle produkter er afstemt efter Miele's vaskemaskiner.

Disse og mange andre produkter kan bestilles i Miele's webshop, ved henvendelse til Miele Kundecenter, i Miele Experience Center eller hos Miele-forhandlere.

## Vaskemiddel

### UltraWhite (pulver)

- de bedste resultater ved 20/30/40/60/95 °C
- strålende hvidt takket være en effektiv formel med aktiv ilt
- fremragende pletfjerning selv ved lave temperaturer

### UltraColor (flydende vaskemiddel)

- bedste vaskeresultater ved 20/30/40/60 °C
- med farvebeskyttelsesformel
- fremragende pletfjerning selv ved lave temperaturer

### WoolCare vaskemiddel til finvask (flydende vaskemiddel)

- til uld, silke og finvask
- specielt plejekompleks af hvedeprotein og farvebeskyttelsesformel
- bedste vaskeresultater ved 20/30/40/60 °C

## Specialvaskemidler

Disse specialvaskemidler fås som Caps (kapsler) til bekvem dosering enkeltvis.

### Caps Sport

- til syntetiske tekstiler
- neutraliserer lugte ved hjælp af integreret luftabsorbering
- forhindrer statisk elektricitet i tekstilerne
- bevarer syntetiske tekstilers form og åndbarhed

### Caps DownCare

- til duntekstiler
- bevarer dunenes elasticitet og åndbarhed
- effektiv vask og skånsom pleje ved hjælp af lanolin
- dunene klumper sig ikke sammen, men forbliver lette og luftige

### Caps WoolCare

- vaskemiddel til uld og finvask
- specielt plejekompleks bestående af hvedeprotein
- teknologi til beskyttelse af fibre modvirker sammenfiltring
- formel til beskyttelse af farve sikrer skånsom vask af tekstilerne

# Vaske- og plejemiddel

---

## Tekstilplejemidler

Tekstilplejemidlerne fås som Cap (kapsel) til bekvem dosering enkeltvis.

### Cap skyllemiddel

- skyllemiddel, der giver vasketøjet en frisk duft
- ægte, dybdegående renhed og frisk duft
- giver blødt og dejligt vasketøj
- forhindrer statisk elektricitet i tekstilerne

## Tilsætningsmiddel

Tilsætningsmidlet fås som Cap (kapsel) til bekvem dosering enkeltvis.

### Cap Booster

- pletfjerner til effektiv fjernelse af pletter
- enzymteknologi mod hårdnakkede pletter
- egnet til hvide og kulørte tekstiler
- til fremragende vaskeresultater selv ved lave temperaturer

## Maskinpleje

### Afkalkningsmiddel

- fjerner kraftige kalkaflejringer
- mild og skånsom ved hjælp af naturlig citronsyre
- skåner ribber, tromle og andre komponenter

### IntenseClean

- til hygiejnisk renhed i vaskemaskinen
- fjerner fedt, bakterier og lugte herfra
- effektiv grundrengøring

Miele A/S  
Erhvervsvej 2  
2600 Glostrup  
[www.miele.dk](http://www.miele.dk)

Kontakt: [miele.dk/service](http://miele.dk/service)

Miele & Cie. KG  
Carl-Miele-Straße 29  
33332 Gütersloh  
Tyskland

WSE 463

da-NDS

M.-Nr. 12 634 910 / 00