

## Mode d'emploi et instructions de montage Réfrigérateur



Lisez **impérativement** ce mode d'emploi et les instructions de montage avant le montage - l'installation - la mise en service. Vous vous protégerez et éviterez ainsi de détériorer votre matériel.

# Table des matières

---

<b>Consignes de sécurité et mises en garde</b> .....	<b>5</b>
<b>Votre contribution à la protection de l'environnement</b> .....	<b>14</b>
<b>Économies d'énergie</b> .....	<b>15</b>
<b>Description de l'appareil</b> .....	<b>17</b>
Bandeau de commande .....	17
Accessoires .....	19
Accessoires fournis .....	19
Accessoires en option.....	19
<b>Mise en marche et arrêt de l'appareil</b> .....	<b>21</b>
Avant la première utilisation .....	21
Nettoyer l'appareil .....	21
En cas d'absence prolongée.....	22
<b>La bonne température</b> .....	<b>23</b>
... dans la zone de réfrigération.....	23
... dans le compartiment de congélation.....	23
Affichage de température.....	24
Régler la température .....	24
Compartiment de congélation.....	24
<b>Utilisation de la fonction SuperFroid</b> .....	<b>25</b>
Fonction SuperFroid.....	25
<b>Alarme de porte</b> .....	<b>26</b>
Alarme de porte .....	26
Désactiver l'alarme de porte.....	26
<b>Autres réglages</b> .....	<b>27</b>
Mode réglages .....	27
Activer/désactiver le verrouillage .....	27
<b>Entreposer ses aliments dans la zone de réfrigération</b> .....	<b>28</b>
Les différentes zones de froid.....	28
Non approprié pour la zone de réfrigération.....	29
Conseils pour l'achat d'aliments.....	30
Bien entreposer ses aliments .....	30
<b>Aménagement intérieur</b> .....	<b>31</b>
Décaler un balconnet.....	31
Décaler les tablettes.....	31
Déplacer le cale-bouteilles .....	31
Déplacer le filtre à charbon actif .....	32
<b>Congélation et conservation (selon modèle)</b> .....	<b>33</b>
Utiliser le compartiment de congélation.....	33

# Table des matières

Processus de congélation pour les produits frais.....	33
Conservation de produits surgelés .....	33
Congélation de produits .....	34
Avant la congélation .....	35
Entreposer les aliments .....	35
24 heures env. après la congélation.....	35
Durée de conservation des aliments congelés .....	36
Rafraîchissement rapide de boissons .....	37
Utiliser les accessoires .....	37
<b>Dégivrage .....</b>	<b>38</b>
Avant le dégivrage.....	38
Dégivrage .....	39
<b>Nettoyage et entretien .....</b>	<b>40</b>
Conseils pour l'entretien .....	40
Préparation de l'appareil au nettoyage.....	41
Nettoyer l'intérieur de l'appareil et les accessoires .....	42
Nettoyer le joint de porte .....	43
Nettoyer les ouvertures d'aération et d'évacuation.....	43
Mettre en service l'appareil après son nettoyage .....	43
Remplacer le filtre à charbon actif .....	44
<b>En cas d'anomalie .....</b>	<b>45</b>
<b>Origines des bruits.....</b>	<b>51</b>
<b>Service après-vente.....</b>	<b>52</b>
Contact en cas d'anomalies .....	52
Base de données EPREL.....	52
Garantie .....	52
<b>Installation .....</b>	<b>53</b>
Instructions de montage .....	53
Installation côte à côte.....	53
Lieu d'installation.....	54
Aération et évacuation d'air .....	55
Porte du meuble .....	55
Avant l'encastrement de l'appareil.....	57
Cotes d'encastrement .....	58
Dimensions d'encastrement .....	58
Inversion du sens d'ouverture de porte .....	60
Régler la force de ressort de la porte .....	63
Limiter l'angle d'ouverture de porte .....	63

## Table des matières

---

Encastrement de l'appareil .....	64
Vous aurez besoin des outils suivants pour le montage : .....	64
Vous aurez besoin des éléments de montage suivants : .....	64
Préparation de l'appareil.....	64
Installer l'appareil .....	66
Ajustement .....	67
Monter le socle de meuble continu .....	68
Fixer l'appareil dans la niche .....	69
Montage de la porte du meuble .....	69
Branchement électrique .....	74

## Consignes de sécurité et mises en garde

Cet appareil est conforme aux dispositions de sécurité en vigueur. Toute utilisation non conforme peut toutefois causer des dommages corporels et matériels.

Lisez attentivement le mode d'emploi et les instructions de montage avant de mettre l'appareil en service. Vous y trouverez des informations importantes sur le montage, la sécurité, l'utilisation et l'entretien de cet appareil. Vous vous protégerez et éviterez ainsi de détériorer votre matériel.

Conformément à la norme IEC 60335-1, Miele indique expressément de lire impérativement toutes les informations disponibles pour l'installation de l'appareil de froid et de suivre les consignes de sécurité et de mise en garde.

Miele ne peut être tenu pour responsable des dommages dus au non-respect des consignes.

Veillez conserver ce document à disposition et le remettre au futur propriétaire en cas de cession de votre appareil !

### Utilisation conforme

► Cet appareil est conçu pour un usage ménager dans un environnement domestique ou similaire, par exemple :

– dans des magasins, des bureaux ou d'autres environnements de travail similaires

– dans des exploitations agricoles

– par des clients dans des hôtels, motels, chambres d'hôtes ou d'autres types de logements de vacances.

Cet appareil ne convient pas à une utilisation en extérieur.

► Utilisez cet appareil uniquement dans le cadre domestique, pour conserver des aliments au frais, conserver des produits surgelés, congeler des produits frais et préparer des glaçons.

Toute autre utilisation est interdite et peut être dangereuse.

## Consignes de sécurité et mises en garde

---

► L'appareil de froid ne convient pas au stockage et au refroidissement de médicaments, de plasma sanguin, de préparations de laboratoire ou de substances ou produits similaires sur lesquels la directive sur les dispositifs médicaux est basée. Une mauvaise utilisation de l'appareil peut endommager les marchandises stockées ou les détériorer. En outre, l'appareil n'est pas adapté à une utilisation dans des zones à risque d'explosion.

Miele décline toute responsabilité en cas de dommages occasionnés par une utilisation non conforme ou une mauvaise manipulation de l'appareil.

► Les personnes qui, pour des raisons d'incapacité physique, sensorielle ou mentale, ou de par leur inexpérience ou ignorance, ne sont pas aptes à utiliser l'appareil en toute sécurité doivent impérativement être surveillées pendant qu'elles l'utilisent.

Ces personnes sont autorisées à utiliser l'appareil frigorifique sans surveillance uniquement si vous leur avez expliqué comment l'utiliser sans danger et les risques encourus en cas de mauvaise manipulation.

### Précautions à prendre avec les enfants

► Tenez les enfants de moins de 8 ans éloignés de l'appareil à moins qu'ils ne soient sous étroite surveillance.

► Les enfants de huit ans et plus ne sont autorisés à utiliser l'appareil sans surveillance que s'il leur a été expliqué comment l'utiliser sans danger. Vérifiez qu'ils ont compris les risques encourus en cas de mauvaise manipulation.

► Les enfants ne doivent pas nettoyer ou intervenir sur l'appareil sans être sous la surveillance d'un adulte.

► Ne laissez pas les enfants sans surveillance à proximité de l'appareil. Ne les laissez pas jouer avec l'appareil.

► Risque d'asphyxie ! Les enfants peuvent se mettre en danger en s'enveloppant dans les matériaux d'emballage (film plastique, par exemple) ou en glissant leur tête à l'intérieur. Tenez les matériaux d'emballage hors de portée des enfants.

## Sécurité technique

► Le circuit frigorifique a été testé pour détecter les fuites. L'appareil est conforme aux consignes de sécurité en vigueur et aux directives européennes en vigueur.



► Avertissement : risque d'incendie/matériaux inflammables. Ce symbole se trouve sur le compresseur et indique la présence de matériaux inflammables. Ne retirez pas cet autocollant.

Le fluide frigorigène contenu (indications sur la plaque signalétique) est écologique, mais inflammable.

L'utilisation de ce fluide frigorigène écologique a tendance à rendre l'appareil plus bruyant. En plus des bruits de fonctionnement du compresseur, l'ensemble du circuit frigorifique peut émettre des bruits d'écoulement. Ces effets sont hélas inévitables, mais ils n'ont aucun impact sur la performance de l'appareil.

Lorsque vous transportez et montez/installez l'appareil, veillez à ne pas endommager les éléments du circuit frigorifique. Les projections de fluide frigorigène peuvent provoquer des lésions oculaires et les fuites de fluide peuvent s'enflammer.

En cas de dommages :

- Évitez d'allumer une flamme ou tout ce qui pourrait causer une étincelle.
  - Débranchez l'appareil frigorifique du secteur.
  - Aérez pendant quelques minutes la pièce où est installée l'appareil.
  - Contactez le service après-vente.
- La taille de la pièce où est installé l'appareil doit être proportionnelle à la quantité de fluide frigorigène contenue dans l'appareil. En cas de fuite, un mélange air-gaz inflammable risque de se former si la pièce est trop petite. La pièce doit avoir un volume d'au moins 1 m<sup>3</sup> pour 8 g de fluide frigorigène. La quantité de fluide frigorigène est indiquée sur la plaque signalétique à l'intérieur de l'appareil.

## Consignes de sécurité et mises en garde

---

- ▶ Les données de raccordement (tension et fréquence) figurant sur la plaque signalétique de l'appareil doivent impérativement correspondre à celles du réseau électrique pour éviter d'endommager votre appareil.  
Comparez ces données avant de brancher votre appareil et interrogez un électricien en cas de doute.
- ▶ Seul un raccordement à une prise de terre conforme garantit un fonctionnement de l'appareil en toute sécurité. Attention : Cette règle de sécurité élémentaire doit absolument être respectée ! En cas de doute, faites vérifier vos installations par un électricien.
- ▶ Le fonctionnement temporaire ou permanent sur un système d'alimentation électrique autonome ou non synchrone au réseau (comme les réseaux autonomes, les systèmes de secours) est possible. La condition préalable au fonctionnement est que le système d'alimentation électrique soit conforme aux spécifications de la norme EN 50160 ou comparable.  
Les mesures de protection prévues dans l'installation domestique et dans ce produit Miele doivent également être assurées dans leur fonction et leur mode de fonctionnement en fonctionnement isolé ou en fonctionnement non synchrone au réseau ou être remplacées par des mesures équivalentes dans l'installation. Comme décrit, par exemple, dans la publication actuelle de VDE-AR-E 2510-2.
- ▶ Si le cordon d'alimentation électrique de votre appareil est endommagé, faites appel à un technicien agréé par Miele exclusivement pour éviter de faire courir le moindre danger à l'utilisateur.
- ▶ N'utilisez pas les rallonges ou multiprises pour brancher votre appareil : elles représentent un danger potentiel (risque d'incendie).
- ▶ Lorsque l'humidité atteint les éléments sous tension ou le câble d'alimentation, cela peut engendrer un court-circuit. Par conséquent, n'installez jamais l'appareil dans des locaux présentant des risques d'humidité ou d'éclaboussures (garages, buanderies, etc.).
- ▶ Cet appareil ne doit pas être utilisé sur des engins en mouvement.
- ▶ N'utilisez jamais votre appareil si ce dernier est endommagé : il représente un danger potentiel. Vérifiez que votre appareil ne présente aucun dommage apparent avant de l'utiliser.
- ▶ Afin de garantir un fonctionnement en toute sécurité, encastrez cet appareil avant de l'utiliser.



## Consignes de sécurité et mises en garde

---

- ▶ Lors de travaux d'installation ou d'entretien ou en cas de réparations, l'appareil doit être mis hors tension. L'appareil est débranché du réseau électrique uniquement lorsque l'une des conditions suivantes est remplie :
  - les fusibles correspondants sont déclenchés ou
  - les fusibles à filetage sont totalement dévissés de l'installation électrique (non applicable en France) ou
  - la prise de l'appareil est débranchée. Ne tirez jamais sur le cordon d'alimentation mais tenez la prise fermement pour débrancher l'appareil.
- ▶ Des travaux d'installation, d'entretien ou de réparation non conformes peuvent entraîner de graves dangers pour l'utilisateur. Ces interventions doivent être exécutées exclusivement par des professionnels agréés par Miele.
- ▶ Les bénéfices liés à la garantie sont perdus en cas de réparation de l'appareil par un service après-vente non agréé par Miele.
- ▶ Les pièces défectueuses ne doivent être remplacées que par des pièces de rechange d'origine Miele. Les pièces de rechange d'origine sont les seules dont Miele garantit qu'elles remplissent les conditions de sécurité.
- ▶ Cet appareil de froid est équipé d'une ampoule spéciale en raison d'exigences particulières (par ex. en matière de température, d'humidité, de résistance chimique, de résistance aux frottements et aux vibrations). Cette ampoule convient uniquement à l'utilisation prévue. Elle ne convient pas à l'éclairage d'une pièce. Pour des raisons de sécurité, seul un professionnel agréé par Miele ou le service après-vente Miele doit se charger de leur remplacement. Cet appareil de froid dispose de plusieurs sources lumineuses indiquant au moins la classe d'efficacité énergétique G.

# Consignes de sécurité et mises en garde

---

## Utilisation conforme

- ▶ Cet appareil est prévu pour une classe climatique (température ambiante) précise dont il faut respecter les limites. La classe climatique est indiquée sur la plaque signalétique apposée à l'intérieur de l'appareil frigorifique. Une température ambiante plus basse augmente la durée d'arrêt du compresseur, de sorte que l'appareil ne peut pas maintenir la température requise.
- ▶ Ne recouvrez pas et n'obstruez jamais les fentes d'aération et d'évacuation de l'air, faute de quoi la ventilation ne serait plus assurée, la consommation en électricité augmenterait et les éléments de l'appareil risqueraient d'être endommagés.
- ▶ Si vous conservez des aliments contenant de la graisse ou de l'huile dans la contreporte, veillez à ce que la graisse ou l'huile ne fuient pas sur les pièces en plastique de l'appareil. Des fissures risquent d'apparaître dans le plastique qui peut casser.
- ▶ Risque d'incendie et d'explosion. N'entreposez aucun produit explosif ni aucun produit contenant un gaz propulseur (par ex. une bombe aérosol). Certains gaz inflammables risquent de prendre feu en présence de composants électriques.
- ▶ Risque d'explosion ! N'utilisez aucun appareil électrique à l'intérieur de l'appareil frigorifique (par ex. : fabrication de glaces à l'italienne). Des étincelles risqueraient de se former.
- ▶ Risque de dommages corporels et matériels ! N'entreposez ni canette, ni bouteille contenant des boissons gazeuses dans le compartiment de congélation de l'appareil : ces contenants sont susceptibles d'éclater.
- ▶ Risque de dommages corporels et matériels ! Si vous placez des bouteilles dans le congélateur pour les refroidir plus rapidement, enlevez-les au bout d'une heure maximum, sinon elles risquent d'éclater.
- ▶ Risque de blessure ! Ne touchez pas les produits congelés ou les éléments métalliques avec les mains mouillées. Elles pourraient y rester collées sous l'effet du froid.
- ▶ Risque de blessure ! Ne consommez jamais de glaçons ou d'esquimaux glacés, sorbets en particulier, qui sortent directement du congélateur.  
Les températures très basses des glaces peuvent geler les lèvres ou la langue.

## Consignes de sécurité et mises en garde

---

- ▶ Ne recongelez jamais d'aliments qui ont été partiellement ou totalement décongelés. Consommez-les au plus vite avant qu'ils ne perdent toute valeur nutritive et s'abîment. Toutefois, vous pouvez remettre au congélateur des aliments que vous avez cuits vous-même.
- ▶ Ne consommez pas d'aliments qui ont dépassé la date limite de congélation : vous risquez une intoxication ! La durée de conservation des aliments dépend de nombreux facteurs dont leur degré de fraîcheur, leur qualité et leur température de conservation. Respectez la date limite de consommation et les indications présentes sur les emballages !

### Accessoires et pièces détachées

- ▶ Utilisez exclusivement des accessoires d'origine Miele. Le montage d'autres pièces exclut le bénéfice de la garantie.
- ▶ Miele offre une garantie d'approvisionnement de 10 ans minimum et jusqu'à 15 ans pour le maintien en état de fonctionnement des pièces détachées après l'arrêt de la production en série de votre appareil de froid.

# Consignes de sécurité et mises en garde

---

## Nettoyage et entretien

- ▶ Ne traitez pas le joint de porte avec des huiles ou des graisses, sinon il devient poreux.
- ▶ La vapeur d'un nettoyeur vapeur pourrait parvenir sur les composants conducteurs et provoquer un court-circuit.  
N'utilisez jamais de nettoyeur vapeur pour nettoyer votre appareil.
- ▶ Les objets pointus ou tranchants risquent d'endommager les générateurs de froid, ce qui compromettrait le bon fonctionnement de l'appareil. N'utilisez donc pas d'objets pointus ou tranchants pour
  - retirer le givre ou la glace,
  - décoller les glaçons et aliments pris dans la glace.
- ▶ Ne placez jamais d'appareils électriques ou de bougies dans l'appareil pour accélérer le dégivrage. Vous pouvez endommager le plastique.
- ▶ N'utilisez pas de bombes dégivrantes. Elles peuvent former des gaz explosifs, contenir des solvants ou des agents propulseurs qui endommagent le plastique et sont nocives à la santé.

## Transport

- ▶ L'appareil doit impérativement être transporté à la verticale et dans son emballage afin de ne subir aucun dommage.
- ▶ Risque de dommages corporels et matériels ! L'appareil étant très lourd, transportez-le toujours à l'aide d'une deuxième personne.

### Votre ancien appareil

- ▶ Le cas échéant, détruisez la serrure de porte de votre appareil frigorifique. Vous éviterez ainsi que des enfants ne s'enferment dedans et mettent leur vie en danger.
- ▶ Les projections d'agent réfrigérant peuvent provoquer des lésions oculaires ! N'endommagez aucune partie du circuit de refroidissement :
  - ne percez jamais les conduits de l'évaporateur contenant du frigorigène,
  - ne coudez pas les conduits,
  - ne grattez pas les revêtements de surfaces.

### Symbole sur le compresseur (selon modèle)

Cette remarque est uniquement significative pour le recyclage. Il n'y a aucun danger en fonctionnement normal.



- ▶ L'huile dans le compresseur peut être mortel en cas d'ingestion et de pénétration dans les voies respiratoires.

# Votre contribution à la protection de l'environnement



## Recyclage de l'emballage

Nos emballages protègent votre appareil des dommages qui peuvent survenir pendant le transport. Nous les sélectionnons en fonction de critères écologiques permettant d'en faciliter le recyclage.

En participant au recyclage de vos emballages, vous contribuez à économiser les matières premières. Utilisez les collectes de matières recyclables spécifiques aux matériaux et les possibilités de retour. Les emballages de transport sont repris par votre revendeur Miele.

## Votre ancien appareil

Les appareils électriques et électroniques contiennent souvent des matériaux précieux. Cependant, ils contiennent aussi des substances toxiques nécessaires au bon fonctionnement et à la sécurité des appareils. Si vous déposez ces appareils usagés avec vos ordures ménagères ou les manipulez de manière non conforme, vous risquez de nuire à la santé des personnes et à l'environnement. Ne jetez jamais vos anciens appareils avec vos ordures ménagères.



Veillez à ce que votre appareil de froid ne soit pas endommagé jusqu'à ce qu'il soit éliminé de manière appropriée et respectueuse de l'environnement. On évitera ainsi que le fluide frigorigène

contenu dans le circuit et l'huile contenue dans le compresseur ne soient libérés dans l'atmosphère.

Faites appel au service d'enlèvement mis en place par votre commune, votre revendeur ou Miele, ou rappez votre appareil dans un point de collecte spécialement dédié à l'élimination de ce type d'appareil. Vous êtes légalement responsable de la suppression des éventuelles données à caractère personnel figurant sur l'ancien appareil à éliminer. Vous êtes dans l'obligation de retirer, sans les détruire, les piles et accumulateurs usagés non fixés à votre appareil, ainsi que les lampes qui peuvent être retirées sans être détruites. Rappez-les dans un point de collecte spécialement dédié à leur élimination, où ils peuvent être remis gratuitement. Afin de prévenir tout risque d'accident, veuillez garder votre ancien appareil hors de portée des enfants jusqu'à son enlèvement.

## Économies d'énergie

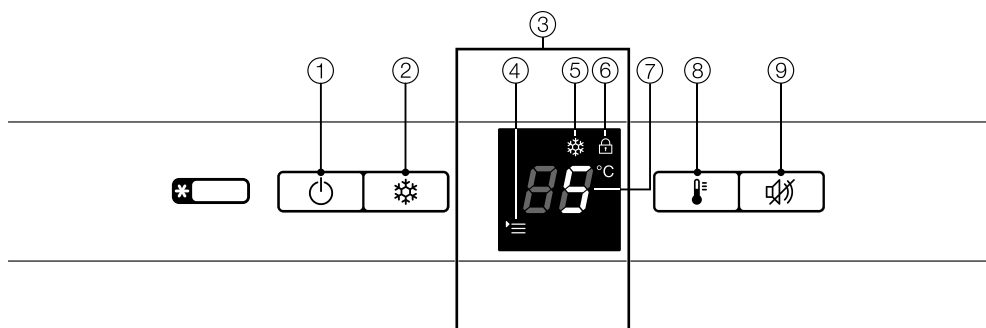
	<b>Consommation énergétique normale</b>	<b>Consommation énergétique élevée</b>
<b>Installation / Entretien</b>	Dans des locaux aérés.	Dans des locaux fermés, non aérés.
	Pas d'exposition directe à la lumière du soleil.	Exposition directe à la lumière du soleil.
	Eloigné d'une source de chaleur (chauffage, cuisinière).	Près d'une source de chaleur (chauffage, cuisinière).
	Température ambiante idéale d'env. 20 °C.	À une température ambiante élevée de plus de 25 °C.
	Ne recouvrez pas les fentes d'aération et dépoussiérez régulièrement.	Fentes d'aération et d'évacuation d'air plus ou moins empoussiérées.
<b>Réglage de la température</b>	Zone de réfrigération de 4 à 5 °C	Plus vous abaissez la température, plus la consommation énergétique augmente !
	Congélateur à -18 °C	

# Économies d'énergie

	<b>Consommation énergétique normale</b>	<b>Consommation énergétique élevée</b>
<b>Utilisation</b>	Agencement des tiroirs, tablettes et balconnets conforme à la sortie d'usine.	
	Ouvrir la porte si nécessaire seulement et la refermer le plus vite possible. Bien ranger vos aliments.	Le fait d'ouvrir souvent et longtemps la porte entraîne une déperdition de froid et un afflux d'air ambiant chaud. L'appareil essaie alors de se refroidir et la durée de fonctionnement du compresseur augmente.
	Lorsque vous faites vos courses, emportez un sac isotherme et rangez-y les aliments le plus vite possible. Ranger les aliments au froid le plus vite possible pour ne pas briser la chaîne du froid. Laisser refroidir les boissons et les aliments chauds avant de les ranger dans l'appareil.	Les plats chauds et les aliments réchauffés à la température extérieure apportent de la chaleur à l'intérieur de l'appareil frigorifique. L'appareil essaie alors de se refroidir et la durée de fonctionnement du compresseur augmente.
	Emballer et couvrir les aliments avant de les ranger.	L'évaporation et la condensation de liquides à l'intérieur du réfrigérateur contribue à une moindre performance de la production de froid.
	Placer les aliments à décongeler au réfrigérateur	
	Pour une meilleure ventilation de l'appareil, ne pas surcharger les compartiments.	Une mauvaise circulation d'air contribue à une moindre performance de la production de froid.
<b>Dégivrage</b>	Dégivrer le congélateur lorsque la couche de givre atteint 0,5 cm max.	Quand la couche de glace s'épaissit, la production de froid diminue et la consommation d'électricité augmente.



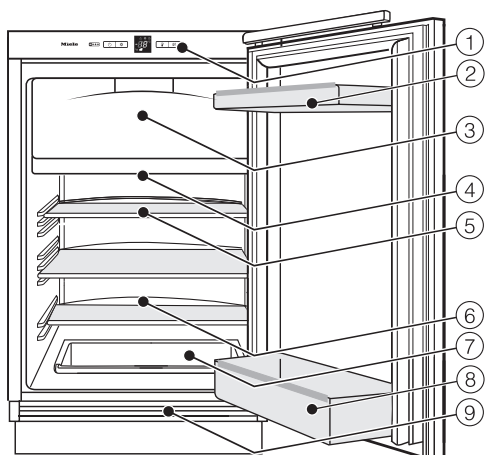
## Bandeau de commande



- ① Touche d'activation/désactivation de l'appareil de froid
- ② Touche d'activation/désactivation de la fonction SuperFroid
- ③ Ecran avec affichage de température
- ④ Symbole Menu (mode de réglage : activer / désactiver le verrouillage)
- ⑤ Symbole SuperFroid
- ⑥ Symbole de verrouillage
- ⑦ Affichage de température
- ⑧ Touche de réglage de la température
- ⑨ Touche de suppression de l'alarme sonore

## Description de l'appareil

---



Cette illustration présente un modèle d'appareil à titre d'exemple.

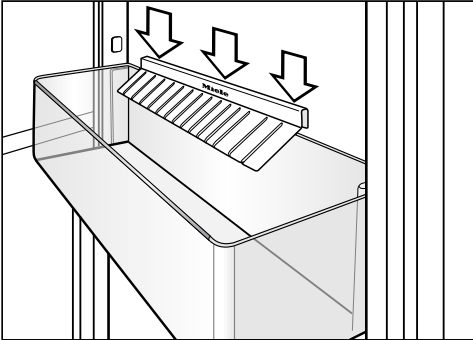
- ① Bandeau de commande avec écran
- ② Casier à oeufs / Balconnet
- ③ Compartiment de congélation (selon le modèle)
- ④ Éclairage intérieur
- ⑤ Tablette
- ⑥ Rigole et orifice d'évacuation de l'eau de dégivrage
- ⑦ Bac à fruits et légumes
- ⑧ Balconnet à bouteilles avec cale-bouteilles
- ⑨ Grilles d'aération et de ventilation

# Description de l'appareil

## Accessoires

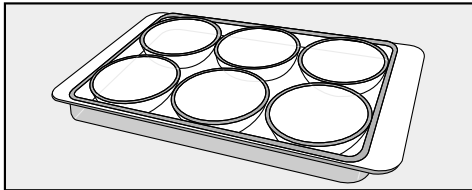
### Accessoires fournis

#### Cale-bouteilles

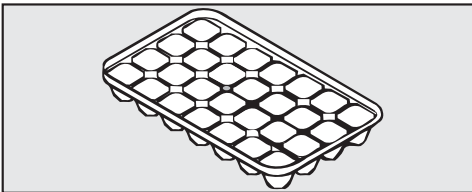


Quand vous ouvrez / fermez la porte de l'appareil, les bouteilles tiennent mieux grâce au cale-bouteilles.

#### Balconnet à oeufs



#### Bac à glaçons (selon le modèle)

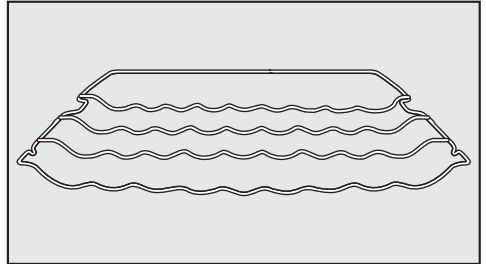


### Accessoires en option

Conçus spécialement pour l'appareil, des accessoires et des produits de nettoyage et d'entretien sont disponibles dans la gamme de produits Miele.

Vous pouvez commander des accessoires en option sur la boutique en ligne ou vous adresser à votre revendeur ou au service après-vente Miele (voir fin du mode d'emploi).

#### Clayette



Gain de place, la clayette pour bouteilles permet de conserver vos bouteilles à l'horizontale.

Vous pouvez choisir à quel niveau de l'appareil vous souhaitez l'installer.

## Description de l'appareil

---

### **Filtre à charbon actif avec support KKF-FF (Active AirClean)**

Le filtre à charbon actif neutralise les odeurs désagréables dans la zone de réfrigération et assure ainsi une meilleure qualité de l'air.

### **Remplacement du filtre Active AirClean KKF-RF (Active AirClean)**

Des filtres de remplacement correspondants pour le support sont disponibles. Il est recommandé de remplacer les filtres à charbon actif tous les 6 mois.

### **Chiffon microfibre multi-usages**

Le chiffon microfibre permet d'éliminer facilement traces de doigts et salissures légères sur les façades en inox, bandeaux de commande, fenêtres, meubles, vitres de voiture etc.

### **Kit MicroCloth**

Le kit MicroCloth contient 1 chiffon multi-usages, 1 essuie-verres et 1 chiffon lustrant.

Ces chiffons sont extrêmement résistants. Ils contiennent des microfibrilles très fines qui assurent une haute performance de nettoyage.

# Mise en marche et arrêt de l'appareil

## Avant la première utilisation

### Emballages de transport

- Retirez tous les matériaux d'emballage qui se trouvent à l'intérieur de l'appareil.

### Retirer le film de protection

Pendant le transport, les baguettes en inox sur les tablettes et les balconnets sont protégées d'un film de protection.

- Retirez le film protecteur des baguettes en inox.

### Nettoyer l'appareil

Respectez scrupuleusement les instructions du chapitre « Nettoyage et entretien ».

- Nettoyez l'intérieur de l'appareil et les accessoires.


## Allumer l'appareil

Laissez l'appareil fonctionner quelque temps avant d'y déposer des aliments pour que la température soit suffisamment basse.

- Appuyez sur la touche .

L'appareil commence à refroidir et l'affichage de température indique la température souhaitée. L'éclairage intérieur s'allume lorsque la porte est ouverte.

## Éteindre l'appareil

- Appuyez sur la touche  jusqu'à ce que l'affichage s'éteigne.

Si ce n'est pas possible, cela signifie que le verrouillage est activé (voir chapitre « Autres réglages », section « Activer/Désactiver le verrouillage »).

L'éclairage intérieur s'éteint et la production de froid s'arrête.

# Mise en marche et arrêt de l'appareil

---

## En cas d'absence prolongée

En cas d'arrêt prolongé de l'appareil, de la moisissure risque de se former si la porte reste fermée et si l'appareil n'a pas été nettoyé.

Nettoyez impérativement l'appareil.

Si l'appareil doit rester longtemps sans fonctionner, respectez les consignes suivantes :

- Arrêtez l'appareil.
- Débranchez l'appareil ou désactivez le fusible de l'installation domestique.
- Dégivrez le compartiment de congélation (selon modèle).
- Nettoyez l'appareil et laissez les portes de l'appareil ouvertes afin d'aérer suffisamment et éviter ainsi la formation de mauvaises odeurs.

Il est primordial de sélectionner une température correcte afin de bien conserver les aliments. Ceux-ci s'abîment vite sous l'action de micro-organismes. Une bonne température de conservation peut retarder, voire empêcher la dégradation des aliments. En effet, la température influence la vitesse de développement des micro-organismes. Plus la température baisse et plus ce processus ralentit.

La température à l'intérieur de l'appareil augmente :

- en fonction de la fréquence et la durée d'ouverture de porte,
- en fonction de la quantité d'aliments conservés,
- en fonction de la chaleur des aliments mis à refroidir,
- en fonction de la température ambiante de la pièce où est installé l'appareil. Cet appareil est prévu pour une classe climatique (température ambiante) précise dont il faut respecter les limites.

### ... dans la zone de réfrigération

Nous conseillons une température de **4 °C** dans la zone de réfrigération.

### ... dans le compartiment de congélation

(selon modèle)

Il faut obtenir une température de **-18 °C** pour congeler des aliments frais et les conserver longtemps. À cette température, la prolifération des micro-organismes est en grande partie jugulée. Dès que la température dépasse les -10 °C, la décomposition des aliments par les micro-organismes reprend et ils se conservent moins longtemps. Aussi ne faut-il jamais recongeler des aliments partiellement ou totalement décongelés à moins qu'ils aient été cuits depuis leur décongélation. Les micro-organismes sont éliminés par des températures élevées.

# La bonne température

---

## Affichage de température


En mode de fonctionnement normal, l'affichage de température à l'écran indique la température **souhaitée**.

## Régler la température

Si la porte de l'appareil est ouverte très fréquemment, que des quantités importantes d'aliments sont stockées ou que la température ambiante est élevée, un réglage de **3 °C à 5 °C** est recommandé.

La température est réglable entre 9 °C et 2 °C.

Plus la température dans la zone de réfrigération est élevée ou basse, plus elle est élevée ou basse dans le compartiment de congélation.

- Appuyez plusieurs fois sur la touche  jusqu'à ce que la température souhaitée apparaisse dans l'affichage de température.

La première fois que vous appuyez sur la touche, la dernière température réglée clignote.

La valeur de température change continuellement. Si le réglage 9 °C est atteint, le défilement reprend à 2 °C.

La nouvelle valeur de température sélectionnée est reprise automatiquement au bout d'un certain temps et apparaît à l'écran.

La température dans l'appareil évolue progressivement pour atteindre la nouvelle valeur sélectionnée.

## Compartiment de congélation

Dans le compartiment de congélation, une température moyenne de **-18 °C** est réglée.

La température de l'air peut varier si vous introduisez un thermomètre ou un autre appareil de mesure dans le compartiment de congélation.



## Fonction SuperFroid

Grâce à la fonction SuperFroid, la zone de réfrigération et la zone de congélation (selon modèle) atteignent très rapidement la valeur la plus froide (en fonction de la température ambiante).

### Activer la fonction SuperFroid

Activez la fonction SuperFroid avant de ranger les aliments :

- Vous souhaitez refroidir de grandes quantités d'aliments ou de boissons qui viennent d'être entreposés.
- Vous souhaitez congeler des aliments dans la zone de congélation (selon modèle).

■ Appuyez sur la touche ❄️.

Le symbole SuperFroid ❄️ s'allume. La température dans la zone de réfrigération baisse, car celle-ci fonctionne à la puissance frigorifique maximale.

## Désactiver la fonction SuperFroid

La fonction SuperFroid se désactive automatiquement au bout de 12 heures environ. Le symbole SuperFrost ❄️ s'éteint et l'appareil repasse à puissance frigorifique normale.

Pour économiser de l'énergie, vous pouvez désactiver vous-même la fonction SuperFroid dès que les aliments ou les boissons sont suffisamment froids.

■ Appuyez sur la touche ❄️ afin que le symbole ❄️ s'éteigne.

L'appareil se remet à fonctionner à puissance normale.

## Alarme de porte

---

L'appareil est équipé d'un système d'alarme afin d'éviter une déperdition énergétique lorsque la porte est ouverte et pour protéger les aliments stockés des effets de la chaleur.


### Alarme de porte

Si la porte de l'appareil reste ouverte plus de 60 secondes, un signal sonore retentit.

L'alarme cesse de sonner dès que l'on referme la porte.

### Désactiver l'alarme de porte

Si l'alarme vous dérange, vous pouvez l'interrompre avant la fin.

- Appuyez sur la touche .

L'alarme s'arrête.

Vous ne pouvez pas désactiver le signal sonore en mode réglages.

## Mode réglages

Le mode réglages permet d'activer et de désactiver le verrouillage.

Activer/désactiver le verrouillage	⌘
------------------------------------	---


Le mode réglages s'affiche à l'écran via le symbole Menu ☰.

Nous vous indiquons ci-après comment **activer et désactiver le verrouillage**.

### Activer/désactiver le verrouillage


Le verrouillage vous permet de prévenir tout arrêt involontaire de l'appareil.

#### – Activation du verrouillage


- Appuyez sur la touche  pendant env. 5 secondes.

Le symbole Menu ☰ s'allume et ⌘ clignote à l'écran.


Le mode réglages est désormais activé.

- Appuyez brièvement sur la touche  pour accéder à la fonction de verrouillage.

L'écran affiche ⌘?


- Appuyez brièvement sur la touche  pour enclencher la fonction de verrouillage.


Le symbole de verrouillage  clignote.

- Pour quitter le mode réglages, appuyez sur la touche Marche/Arrêt .


La température s'affiche à l'écran.

#### – Désactivation du verrouillage


- Appuyez sur la touche  pendant env. 5 secondes.

Le symbole de verrouillage  et le symbole Menu ☰ s'allument et ⌘ clignote à l'écran.


Le mode réglages est désormais activé.

- Appuyez brièvement sur la touche  pour accéder à la fonction de verrouillage.

L'écran affiche ⌘?

- Appuyez brièvement sur la touche  pour désactiver la fonction de verrouillage.

Le symbole de verrouillage  s'éteint.

- Pour quitter le mode réglages, appuyez sur la touche Marche/Arrêt .


La température de la zone de réfrigération s'affiche à l'écran.

## Entreposer ses aliments dans la zone de réfrigération

 Risque d'explosion provoquée par des mélanges gazeux inflammables.

Certains gaz inflammables risquent de prendre feu en présence de composants électriques.

N'entreposez aucun produit explosif ni aucun produit contenant un gaz propulseur (par ex. une bombe aérosol). Les bombes aérosols correspondantes sont reconnaissables à une indication imprimée ou à un symbole de flamme. Des gaz qui peuvent s'échapper risquent de s'enflammer en raison des composants électriques.

 Risque de dommages à cause des aliments contenant de la graisse ou de l'huile.

Si vous entreposez des aliments contenant de la graisse ou de l'huile dans la contreporte, des fissures risquent d'apparaître dans le plastique, qui peut casser.

Veillez à ce que la graisse ou l'huile ne fuient pas sur les pièces en plastique de l'appareil.

### Les différentes zones de froid

La circulation naturelle de l'air crée des différences de température de la zone de réfrigération.

L'air froid, plus lourd, descend dans la partie basse de la zone de réfrigération. Servez-vous des différentes zones de froid quand vous rangez vos aliments dans l'appareil !

**Conseil :** Veillez à ne pas stocker les aliments de façon trop compacte afin de garantir une bonne circulation de l'air.

Si la circulation de l'air ne suffit pas, le refroidissement diminue et la consommation d'énergie augmente. N'obstruez pas le ventilateur sur la paroi arrière.

**Conseil :** Les aliments ne doivent pas toucher la paroi arrière de l'appareil. Ils risqueraient d'y adhérer en gelant.

# Entreposer ses aliments dans la zone de réfrigération

## Zone la moins froide

La zone la moins froide du réfrigérateur se trouve tout en haut, au niveau de la porte de l'appareil. Utilisez cette zone, par exemple pour conserver votre beurre et l'étaler plus facilement ou votre fromage afin d'en préserver les arômes.

## Zone la plus froide

La zone la plus froide de la zone de réfrigération se trouve juste au-dessus du bac à fruits et légumes, sur la face arrière de l'appareil.

Une température de 4 °C et une hygiène appropriée retardent la prolifération des bactéries, telles que la salmonelle et la listeria, qui peuvent être à l'origine de graves intoxications alimentaires.

Utilisez ces zones pour conserver tous les aliments sensibles à la chaleur et facilement périssables, comme :

- le poisson, la viande et la volaille,
- la charcuterie et les plats cuisinés,
- les plats ou pâtisseries à base d'œufs ou de crème,
- les pâtes fraîches et les pâtes à gâteau, pizza ou quiche,
- les fromages au lait cru et autres produits à base de lait cru,
- les légumes sous cellophane et
- tout autres aliments frais dont la date de péremption est conditionnée par une température de stockage inférieure à 4 °C.

## Non approprié pour la zone de réfrigération

Certains aliments ne peuvent pas être stockés à des températures inférieures à 5 °C car ils sont sensibles au froid.

Parmi ces aliments, on compte notamment les :

- ananas, avocats, bananes, grenades, mangues, papayes, melons, fruits de la passion, agrumes (comme les citrons, les oranges, les mandarines et les pamplemousses),
- fruits pas assez mûrs,
- aubergines, concombres, pommes de terre, poivrons, tomates, courgettes,
- fromages à pâte dure (parmesan, comté).

# Entreposer ses aliments dans la zone de réfrigération

---

## Conseils pour l'achat d'aliments

La condition préalable à une longue conservation réside dans la fraîcheur des aliments que vous achetez. Vérifiez toujours la date limite de consommation ainsi que la température de conservation appropriée. Autant que faire se peut, ne brisez pas la chaîne du froid. Par exemple ne laissez pas vos courses trop longtemps dans une voiture.

## Bien entreposer ses aliments

Laissez vos aliments dans leur **emballage ou couvrez-les soigneusement**. Cela permet d'éviter les transferts d'odeurs, la transmission de germes ou le dessèchement des aliments. Ces mesures valent particulièrement pour la conservation de produits d'origine animale. Veillez tout particulièrement à ce que les aliments crus tels que la viande et le poisson ne soient pas en contact avec d'autres denrées alimentaires. En réglant correctement la température de votre appareil et en respectant une hygiène convenable, vous pouvez allonger considérablement la durée de conservation des aliments et éviter de jeter les aliments.

## Fruits et légumes

Les fruits et légumes peuvent toutefois être conservés sans emballage dans le bac à fruits et légumes.

## Aliments riches en protéines

Notez que les aliments riches en protéines se gardent moins longtemps. Cela signifie que les crustacés et les fruits de mer se dégradent plus rapidement que le poisson qui lui-même se garde moins longtemps que la viande.

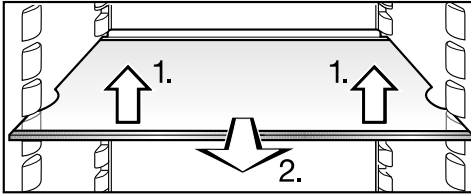
## Décaler un balconnet

**Conseil :** Déplacez le balconnet/le balconnet à bouteilles uniquement lorsque l'appareil est vide.

- Poussez le balconnet vers le haut et retirez-le par l'avant.
- Placez le balconnet à l'endroit de votre choix. Veillez à ce qu'il repose correctement sur les supports.

## Décaler les tablettes

Les tablettes peuvent être décalées en fonction de la hauteur des aliments.

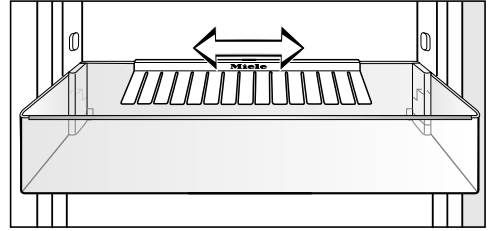


- Soulevez la tablette légèrement à l'avant, tirez-la un peu vers l'avant, soulevez-la et dégagez-la des supports par les encoches et décalez-la vers le haut ou vers le bas.

Le rebord arrière de la tablette doit être orienté vers le haut afin que les aliments ne touchent pas la paroi arrière et n'y restent pas collés.

Les tablettes sont pourvues de butées d'arrêt qui évitent qu'elles soient sorties complètement par mégarde.

## Déplacer le cale-bouteilles



Vous pouvez déplacer la cloison vers la droite ou la gauche. Cela vous permet de dégager davantage de place pour les boissons en brique.

La cloison de maintien peut être entièrement retirée (pour la nettoyer par exemple) :

- Poussez le balconnet pour bouteilles vers le haut et retirez-le par l'avant.
- Retirez la cloison du rebord arrière du balconnet pour bouteilles.

# Aménagement intérieur

## Déplacer le filtre à charbon actif

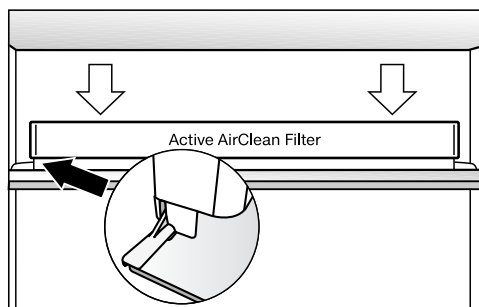
Le filtre à charbon actif avec support KKF-FF (Active AirClean) est disponible en option (voir chapitre « Accessoires », section « Accessoires en option »).

**Veillez à conserver des aliments qui sentent fort, notamment certains fromages, comme suit :**

- Placez le support avec les filtres à charbon actif sur la tablette où sont stockés les aliments.
- Remplacez auparavant les filtres à charbon selon vos besoins.
- Placez d'autres filtres à charbon actif (avec support) dans l'appareil (voir chapitre « Accessoires », section « Accessoires en option »).

Le support des filtres à charbon actif est placé sur la baguette de protection arrière de la tablette.

- Pour déplacer le filtre à charbon actif, retirez le support du filtre à charbon actif de la baguette de protection en tirant vers le haut.



- Placez-les sur la baguette de protection de la tablette souhaitée.



# Congélation et conservation (selon modèle)

## Utiliser le compartiment de congélation

Utilisez le compartiment de congélation pour

- stocker des produits surgelés,
- produire des glaçons,
- congeler de petites quantités d'aliments.

Il est possible de congeler jusqu'à 2 kg/24 heures.

## Processus de congélation pour les produits frais.

Les aliments frais doivent être congelés à cœur aussi rapidement que possible afin de conserver leur valeur nutritive, vitamines, aspect et goût.

Plus les aliments sont congelés lentement, plus la quantité de liquide qui s'échappe de chaque cellule est importante. Les cellules se recroquevillent alors. Lors de la congélation, seule une partie du liquide qui s'est échappée peut retourner dans les cellules.

Concrètement, ceci signifie que la perte de saveur des aliments est plus importante. Ceci se manifeste par la flaque d'eau qui se forme autour de l'aliment lorsque vous le décongelez.

Si les produits sont congelés rapidement, le liquide a moins de temps pour s'échapper des cellules et passer dans les cavités. Les cellules se contractent bien moins. Lors de la décongélation, la faible quantité de liquide qui est passée dans les cavités peut revenir dans les cellules, et la perte de jus est moindre. Seule une petite tache d'eau se forme !

## Conservation de produits surgelés

Ne recongelez jamais des produits entièrement ou partiellement décongelés. Recongelez-les seulement après les avoir cuisinés (en les faisant cuire ou rôtir).

Pour conserver des produits surgelés vendus dans le commerce, contrôlez lors de l'achat dans le magasin :

- si l'emballage n'est pas abîmé,
- la date limite de conservation et
- la température intérieure du bahut de congélation du magasin.

Si la température est supérieure à  $-18^{\circ}\text{C}$ , les produits surgelés se conserveront moins longtemps.

- Prenez les produits surgelés en dernier et transportez-les dans un sac isotherme ou du papier journal.
- Rangez vos produits surgelés immédiatement dans le congélateur.

# Congélation et conservation (selon modèle)

## Congélation de produits

Ne congelez que des produits frais et de première qualité !

### Conseils pour la congélation

- **Peuvent être congelés :**  
la viande fraîche, la volaille, le gibier, le poisson, les légumes, les fines herbes, les fruits crus, les produits laitiers, le pain et les pâtisseries, les restes, le jaune d'œuf, le blanc d'œuf et de nombreux plats cuisinés.
- **Ne peuvent pas être congelés :**  
les grappes de raisin, les salades vertes, les radis, le raifort, la mayonnaise, les œufs entiers dans leur coquille, les oignons, les pommes et les poires crues.
- Pour préserver la couleur, le goût, l'arôme et la vitamine C de vos légumes, blanchissez-les avant de les congeler. Pour ce faire, faites cuire vos légumes, portion par portion, à l'eau bouillante pendant 2-3 minutes. Retirez ensuite les légumes et refroidissez-les rapidement sous l'eau froide. Pour finir, égouttez les légumes.
- La viande maigre se congèle mieux que la viande grasse et se conserve beaucoup plus longtemps.
- Séparez les côtelettes, biftecks, escalopes et autres viandes avec un film plastique. Vous éviterez ainsi qu'elles ne congèlent en bloc.
- N'assaisonnez pas les aliments crus et les légumes blanchis avant de les congeler et assaisonnez légèrement les plats cuisinés. Certaines épices changent l'intensité du goût lors de la congélation.

- Faites refroidir les boissons et aliments chauds avant de les mettre dans l'appareil frigorifique. Vous éviterez ainsi que les produits déjà congelés ne se réchauffent à leur contact et que votre consommation d'énergie n'augmente.

### Emballage des produits à congeler

- Portionnez les produits à congeler.

#### – Emballages recommandés

- film plastique
- film de congélation en polyéthylène
- papier d'aluminium
- boîte de congélation

#### – Emballages à éviter

- papier d'emballage
- papier sulfurisé
- papier cellophane
- sac poubelle
- sac de course usagé

- Chassez l'air de l'emballage.

- Fermez l'emballage hermétiquement avec :

- des élastiques
- des clips en plastique
- des ficelles ou
- des bandes adhésives spéciales pour la congélation.

**Conseil :** Vous pouvez bien entendu utiliser un appareil pour souder les sacs et films de congélation.

- Inscrivez le contenu et la date de congélation sur l'emballage.

# Congélation et conservation (selon modèle)

## Avant la congélation

- 4 heures avant de stocker des aliments, réglez la température sur 4 °C ou moins et activez la fonction Super-Froid.

Les aliments déjà congelés disposeront ainsi d'une réserve de froid.

## Entreposer les aliments

Les aliments à congeler ne doivent pas entrer en contact avec des aliments déjà congelés afin d'éviter que ces derniers ne commencent à décongeler.

- Ouvrez le compartiment de congélation en soulevant la poignée puis en tirant la porte vers vous.
- Veillez à ce que les emballages soient bien secs pour éviter une congélation en bloc.
- Répartissez les aliments à congeler sur le fond du compartiment de congélation ou en contact avec les parois latérales intérieures afin que la congélation à cœur se fasse le plus rapidement possible.

## 24 heures env. après la congélation

Le processus de congélation est terminé.

- Rétablissez la température souhaitée. Nous conseillons une température d'env. 4 °C dans la zone de réfrigération.

# Congélation et conservation (selon modèle)

## Durée de conservation des aliments congelés

La conservation des aliments est elle-même très différente en cas de respect de la température prescrite de - 18° C. Même dans les produits congelés, des process de décongélation fortement ralentis ont lieu. La graisse peut par ex. devenir rance avec l'oxygène. De la viande maigre peut par conséquent être conservée deux fois plus longtemps que la viande grasse.

Les durées de conservation indiquées sont des valeurs références pour la durée de conservation des différents groupes d'aliments dans la zone de congélation.

Groupe d'aliments	Durée de conservation (mois)
Oeuf sur le plat	2 jusqu'à 6
Pain, pâtisseries	2 jusqu'à 6
Fromage	2 jusqu'à 4
Poisson, gras	1 jusqu'à 2
Poisson, maigre	1 jusqu'à 5
Saucisse, jambon	1 jusqu'à 3
Gibier, porc	1 jusqu'à 12
Volaille, bœuf	2 jusqu'à 10
Fruits et légumes	6 jusqu'à 18
Herbes aromatiques	6 jusqu'à 10

Pour des résultats de congélation classiques, la durée de conservation indiquée sur l'emballage est décisive.

Avec une température constante de la zone de congélation de -18 °C et une hygiène appropriée, la durée maximale

de stockage des aliments peut être utilisée et le gaspillage de nourriture est évité.

## Décongélation de produits congelés

Ne recongelez jamais des produits entièrement ou partiellement décongelés. Recongelez-les seulement après les avoir cuisinés (en les faisant cuire ou rôtir).

Vous pouvez décongeler les aliments :

- au four à micro-ondes,
- au four en mode « Chaleur tournante » ou « Décongélation »,
- à température ambiante,
- dans la zone de réfrigération (le froid sera utilisé pour refroidir les autres aliments),
- au four vapeur.

Vous pouvez faire cuire les **morceaux de viande ou de poissons plats** partiellement décongelés dans une poêle chaude.

Décongelez les **morceaux de viande et de poisson** (viande hachée, poulet, filets de poisson, etc.) de manière à éviter tout contact avec les autres aliments. Récupérez l'eau de décongélation et jetez-la avec précaution.

Vous pouvez décongeler les **fruits** à température ambiante dans leur emballage ou dans un saladier couvert.

En général, les **légumes** peuvent être plongés dans l'eau bouillante ou cuits directement dans de la graisse chaude sans être décongelés. Etant donné que leur structure cellulaire est modifiée, le temps de cuisson des légumes surgelés est un peu plus court que celui des légumes frais.

# Congélation et conservation (selon modèle)

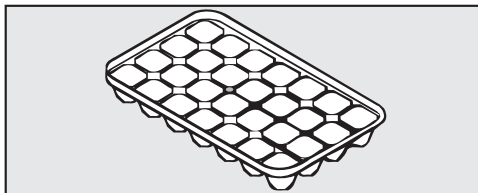
## Rafrâichissement rapide de boissons

- Pour rafraîchir rapidement des boissons, enclenchez la fonction SuperFroid.

Si vous placez des bouteilles dans le congélateur pour les refroidir plus rapidement, enlevez-les au bout **d'une heure maximum**, sinon elles risquent d'éclater.

## Utiliser les accessoires

### Préparation de glaçons



- Remplissez le bac à glaçons aux trois quarts avec de l'eau et posez-le sur le fond du compartiment de congélation.
- Aidez-vous d'un objet à bout rond, une cuillère par exemple pour détacher le bac à glaçons.

**Conseil :** Les glaçons pourront plus facilement être retirés du bac à glaçons si vous les passez rapidement sous l'eau.

# Dégivrage

## Zone de réfrigération

La zone de réfrigération dégivre automatiquement.

Pendant que le compresseur fonctionne, du givre et des gouttelettes d'eau peuvent se former sur la paroi arrière de la zone de réfrigération. Inutile de les enlever, car ils s'évaporent automatiquement en raison de la chaleur produite par le compresseur.

L'eau de dégivrage s'écoule par un orifice le long d'un petit conduit jusqu'au système d'évaporation qui se trouve au dos de l'appareil.

Pour ce faire, maintenez l'orifice et le conduit d'écoulement propres. L'eau de dégivrage doit toujours pouvoir s'écouler sans problème.

## Compartiment de congélation

Le dégivrage du compartiment de congélation n'est pas automatique.

En fonctionnement normal, de la glace et du givre peuvent, à la longue, se former dans le compartiment de congélation, par ex. sur les parois intérieures. La quantité de givre et de glace accumulés dépend également des facteurs suivants :


- porte de l'appareil ouverte trop souvent et / ou pendant une durée trop longue
- grosses quantités d'aliments frais congelées en une seule fois
- le taux d'humidité de la pièce a augmenté.

L'épaisseur de la couche de glace a pour conséquence qu'on ne peut plus fermer la porte du compartiment de congélation hermétiquement. De ce fait,

la capacité de refroidissement diminue et la consommation énergétique augmente.

- Dégivrez le compartiment de congélation de temps en temps, au plus tard toutefois avant qu'une couche de glace d'environ 0,5 cm ne se soit formée par endroits.

**Conseil :** Profitez de faire le dégivrage quand il y a peu ou pas de produits surgelés dans le compartiment de congélation ou quand le taux d'humidité de la pièce et la température ambiante sont faibles.

 Risque d'endommagement en cas de décongélation incorrecte. Lors de la décongélation, veillez à ne pas endommager le circuit frigorifique, ce qui rendrait l'appareil inutilisable.

Ne grattez pas les couches de givre et de glace. N'utilisez pas d'objets pointus ou coupants.

N'utilisez pas d'accessoires mécaniques ou d'autres moyens qui ne sont pas conseillés par le fabricant pour accélérer le dégivrage.


## Avant le dégivrage


- Sortez les aliments du congélateur puis enroulez-les dans du papier journal ou dans une couverture.


**Conseil :** vous pouvez également stocker les produits surgelés dans un sac isotherme.


- Stockez-les dans un endroit frais jusqu'à ce que le congélateur soit de nouveau prêt à congeler.

## Dégivrage

 Plus les surgelés sont stockés longtemps à température ambiante, plus leur durée de conservation est réduite.  
Le dégivrage doit se faire rapidement.

 La vapeur d'un nettoyeur vapeur risque d'atteindre les pièces sous tension et de provoquer un court-circuit.  
N'utilisez jamais de nettoyeur vapeur pour dégivrer.

 Ne placez jamais d'appareils électriques ou de bougies dans le compartiment de réfrigération pour accélérer le dégivrage. Vous pouvez endommager le plastique.

 N'utilisez pas de bombes dégivrantes. Elles peuvent former des gaz explosifs, contenir des solvants ou des agents propulseurs qui endommagent le plastique et sont nocives pour la santé.

- Arrêtez l'appareil.

La production de froid est désactivée.

- Débranchez l'appareil ou désactivez le fusible de l'installation domestique.
- Laissez la porte du compartiment de congélation ouverte.

**Conseil :** Vous pouvez accélérer le dégivrage en installant dans la zone de congélation deux casseroles d'eau chaude (non bouillante) que vous poserez sur un dessous de plat. Le cas échéant, refermez la porte afin que la chaleur ne s'échappe pas.

- Retirez les blocs de glace qui se détachent.


- Epongez l'eau de dégivrage au fur et à mesure qu'elle s'écoule.

## Après le dégivrage

- Nettoyez le compartiment de congélation et séchez-le.
- Rebranchez l'appareil puis mettez-le en marche.
- Remettez les produits surgelés dans le compartiment de congélation lorsque la température est assez basse.

## Nettoyage et entretien

Veillez vous assurer que l'eau ne pénètre pas dans l'électronique ni dans l'éclairage.

 Risque d'endommagement en cas de pénétration d'humidité.

La vapeur d'un nettoyeur vapeur peut endommager les plastiques et les composants électriques.

N'utilisez en aucun cas de nettoyeur vapeur pour nettoyer votre appareil frigorifique.

L'eau de nettoyage ne doit pas passer par l'orifice d'évacuation de l'eau de dégivrage.

La plaque signalétique apposée à l'intérieur de l'appareil frigorifique ne doit pas être enlevée. Elle vous sera utile en cas de panne !

### Conseils pour l'entretien

A l'intérieur de l'appareil, n'utilisez que des produits de nettoyage et d'entretien qui ne présentent aucun risque pour les aliments.

Pour éviter d'endommager toutes les surfaces, **n'utilisez pas** :

- de produits nettoyant à base de soude, d'ammoniaque, d'acide ou de chlorure,
- de produit anti-calcaire,
- de détergent abrasif, comme la poudre, la crème à récurer ou les pierres de nettoyage,
- de détergent contenant des solvants,
- de produit spécial inox,
- de nettoyant pour lave-vaisselle,
- de décapant four en bombe,
- de produit vitres,
- d'éponge et de brosse abrasive,
- de gomme de nettoyage,
- de grattoir métallique acéré !

Pour le nettoyage, nous vous conseillons l'utilisation d'eau tiède additionnée d'un peu de produit vaisselle.

Pour plus d'informations sur le nettoyage, veuillez vous reporter aux pages suivantes.



## Préparation de l'appareil au nettoyage

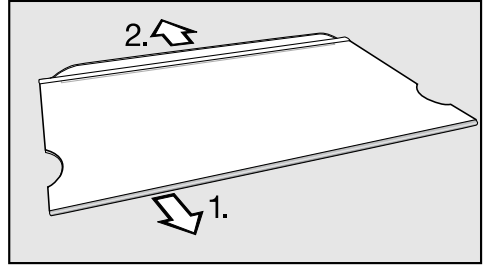
- Arrêtez l'appareil.

L'écran s'éteint et le système de refroidissement est désactivé.

- Sortez tous les aliments qui se trouvent dans l'appareil. Entreposez-les dans un endroit frais.
- Faites dégivrer le compartiment de congélation (voir chapitre « Dégivrage », section « Compartiment de congélation »).
- Sortez les balconnets de la contre-porte.
- Démontez toutes les autres pièces amovibles se trouvant à l'intérieur de l'appareil pour les nettoyer

## Démonter la tablette

- Posez la tablette sur une surface plane et douce (par exemple un torchon) afin d'éviter les rayures.



- Retirez les baguettes.
  1. Retirez la baguette en inox en commençant à tirer doucement d'un côté.
  2. Retirez la baguette de protection.
- Remontez les baguettes après le nettoyage.

## Nettoyage et entretien

### Nettoyer l'intérieur de l'appareil et les accessoires

L'appareil doit être régulièrement nettoyé, au moins une fois par mois.


Ne laissez pas les salissures sécher, nettoyez-les le plus rapidement possible.

- Nettoyez **l'intérieur** à l'aide d'une éponge propre, d'eau tiède et d'un peu de liquide vaisselle.
- Rincez ensuite à l'eau claire puis séchez avec un chiffon doux.

Retirez les éléments en inox avant de nettoyer les tablettes dans le lave-vaisselle.

Les éléments suivants ne peuvent **pas être mis au lave-vaisselle** :

- les baguettes en inox
- le bac à fruits et légumes
- Nettoyez ces accessoires à la main.

 Risque de dommages provoqué par les températures élevées du lave-vaisselle.

Des éléments de l'appareil peuvent devenir inutilisables lors de nettoyage au lave-vaisselle à plus de 55 °C, ils peuvent par exemple se déformer. Sélectionnez exclusivement les programmes de lave-vaisselle de 55 °C max. pour les éléments que vous pouvez mettre au lave-vaisselle.

Les éléments plastifiés qui entrent en contact avec des colorants naturels, tels que les carottes, les tomates ou le ketchup sont susceptibles de se décolorer au lave-vaisselle. Cette coloration n'altère en rien la robustesse des éléments concernés.

Les pièces suivantes peuvent être mises **au lave-vaisselle** :

- le balconnet pour bouteilles, le balconnet à œufs, le bac à glaçons (fournis en fonction du modèle)
- les balconnets dans la contre-porte
- les tablettes (sans les liserés)
- le support pour le filtre à charbon (disponible en accessoire en option)
- Nettoyez régulièrement la rigole et l'orifice d'évacuation à l'aide d'un bâtonnet pour que l'eau de dégivrage puisse s'écouler sans problème.
- Laissez les portes de l'appareil ouvertes un instant afin d'aérer suffisamment et éviter ainsi la formation de mauvaises odeurs.

## Nettoyer le joint de porte

Si le joint de porte est endommagé ou s'il glisse de la rainure, la porte de l'appareil ne ferme éventuellement pas correctement, et la puissance frigorifique diminue. De l'eau de condensation s'accumule ainsi à l'intérieur et du givre peut se former. N'endommagez pas le joint de porte et vérifiez que le joint de porte ne glisse pas de la rainure.



Risque de dommages dû à un nettoyage incorrect.

Si un corps gras est appliqué sur le joint de porte, il risque de devenir poreux.

N'appliquez aucun corps gras sur le joint de porte.

- Nettoyez régulièrement le joint à l'eau claire puis séchez-le soigneusement à l'aide d'un chiffon.

## Nettoyer les ouvertures d'aération et d'évacuation

Les dépôts de poussière augmentent la consommation énergétique.

- Nettoyez régulièrement toutes les fentes d'aération et de ventilation avec un pinceau ou un aspirateur (utilisez par exemple la brosse à meubles des aspirateurs Miele).

## Mettre en service l'appareil après son nettoyage

- Remplacez tous les éléments dans l'appareil.
- Allumez l'appareil.
- Pour accélérer la production de froid de l'appareil, activez la fonction SuperFroid.
- Déposez les aliments dans le réfrigérateur puis fermez la porte.
- Après quelque temps, placez vos produits surgelés dans le compartiment de congélation, et fermez la porte de l'appareil.

## Nettoyage et entretien

### Remplacer le filtre à charbon actif

Le filtre à charbon actif avec support KKF-FF (Active AirClean) est disponible en option (voir chapitre « Description de l'appareil », section « Accessoires »).

Remplacez le filtre à charbon actif situé dans le support tous les 6 mois environ.

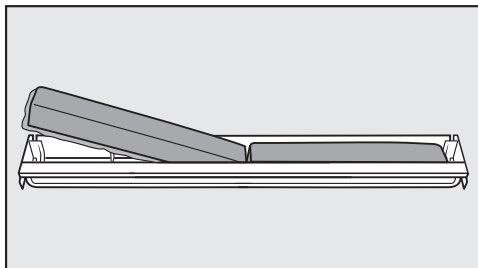
Les filtres à charbon actif KKF-RF sont disponibles chez votre revendeur, auprès du service après-vente Miele ou sur la boutique en ligne Miele.

**Conseil :** Le support des filtres à charbon actif est adapté au lave-vaisselle.

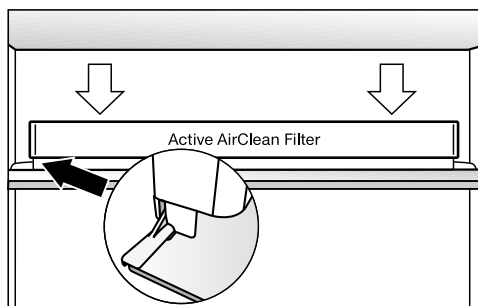
- Retirez le support des filtres à charbon actif de son logement en tirant vers le haut.

Les filtres à charbon actif utilisés ne doivent pas toucher la paroi arrière de l'appareil frigorifique, car ils pourraient coller à la paroi en raison de l'humidité.

Placez correctement les nouveaux filtres à charbon actif dans le support de sorte qu'ils ne dépassent pas du bord du support.



- Sortez les deux filtres à charbon actif puis placez en deux nouveaux dans leur support, bordure vers le bas.



- Remplacez le logement des filtres au centre de la bordure arrière d'une tablette, jusqu'à entendre un déclic.

Vous pouvez régler la plupart des défauts ou anomalies courants par vous-même. Dans bon nombre de cas, vous économiserez ainsi du temps et de l'argent car vous n'aurez pas besoin de faire appel au service après-vente.

Sur [www.miele.com/service](http://www.miele.com/service), vous trouverez des informations sur l'aide au dépannage.

Les tableaux suivants vous aideront à déceler la cause d'un défaut ou d'une anomalie et à y remédier.

En cas de panne ou d'anomalie, évitez d'ouvrir la porte de l'appareil afin de réduire au maximum la perte de froid.

Problème	Cause et solution
<p><b>L'appareil ne produit pas de froid, l'éclairage intérieur ne fonctionne pas lorsque la porte de l'appareil est ouverte et l'affichage est éteint.</b></p>	<p>L'appareil n'est pas branché et l'écran affiche le symbole du raccordement au réseau électrique -⏏.</p> <ul style="list-style-type: none"> <li>■ Allumez l'appareil.</li> </ul>
	<p>La fiche de l'appareil n'est pas bien enfoncée dans la prise.</p> <ul style="list-style-type: none"> <li>■ Branchez la fiche de l'appareil dans la prise. Lorsque l'appareil est hors tension, le symbole de raccordement au réseau électrique -⏏ s'affiche.</li> </ul>
	<p>Le fusible de l'installation domestique s'est déclenché. Vérifiez si l'appareil, la tension domestique ou un autre appareil sont défectueux.</p> <ul style="list-style-type: none"> <li>■ Le cas échéant, avertissez un électricien ou le service après-vente.</li> </ul>
<p><b>Le compresseur fonctionne de plus en plus souvent et de plus en plus longtemps et la température à l'intérieur de l'appareil est trop basse.</b></p>	<p>Les fentes d'aération et de ventilation sont obstruées ou empoussiérées.</p> <ul style="list-style-type: none"> <li>■ Ne recouvrez pas les fentes d'aération et d'évacuation de l'air.</li> <li>■ Dépoussiérez-les régulièrement.</li> </ul>
	<p>Les portes ont été ouvertes trop souvent ou vous avez récemment entreposé ou congelé de grandes quantités d'aliments frais.</p> <ul style="list-style-type: none"> <li>■ Ouvrez la porte de l'appareil ou la porte du compartiment de congélation uniquement si nécessaire et refermez-la le plus vite possible.</li> </ul> <p>La température requise revient peu à peu à la normale.</p>
	<p>La porte de l'appareil et/ou la porte du compartiment de congélation ne sont pas correctement fermées. Une couche de givre s'est éventuellement formée dans le compartiment de congélation.</p>

## En cas d'anomalie



Problème	Cause et solution
	<p>■ Fermez les portes de l'appareil. La température requise revient peu à peu à la normale. Si une couche épaisse de glace s'est déjà formée, la production de froid diminue, ce qui fait augmenter la consommation d'énergie.</p> <p>■ Dégivrez le compartiment de congélation puis nettoyez-le.</p> <p>La température ambiante est trop élevée. Plus la température ambiante est élevée, plus le compresseur fonctionne longtemps.</p> <p>■ Suivez les indications du chapitre « Installation », section « Instructions de montage - Lieu d'installation ».</p> <p>La température à l'intérieur de l'appareil est réglée à une valeur trop basse.</p> <p>■ Corrigez les réglages de température.</p> <p>Une grande quantité d'aliments a été mise à congeler en même temps.</p> <p>■ Suivez les indications du chapitre « Congélation et conservation ».</p> <p>La fonction SuperFroid est encore enclenchée.</p> <p>■ Pour économiser de l'énergie, vous pouvez désactiver manuellement la fonction SuperFroid.</p>
<p><b>Le compresseur s'enclenche de moins en moins souvent et de moins en moins longtemps, la température à l'intérieur de l'appareil augmente.</b></p>	<p>Il ne s'agit pas d'une anomalie. La température réglée est trop élevée.</p> <p>■ Corrigez les réglages de température.</p> <p>■ Contrôlez de nouveau la température 24 h plus tard.</p> <p>Les aliments congelés commencent à décongeler. La température ambiante est inférieure à la température admise pour cet appareil. Lorsque la température ambiante est trop basse, le compresseur se met en marche plus rarement. La température du compartiment de congélation risque donc de trop augmenter.</p> <p>■ Suivez les indications du chapitre « Installation », section « Lieu d'installation ».</p> <p>■ Augmentez la température ambiante.</p>

Problème	Cause et solution
Un signal sonore retentit.	<p>L'<b>alarme de porte</b> a été activée (voir chapitre « Alarme de porte »).</p> <ul style="list-style-type: none"> <li>■ Refermez la porte de l'appareil.</li> </ul> <p>L'alarme s'arrête.</p>
Le joint de porte est endommagé ou doit être remplacé.	<p>Le joint de porte peut être remplacé sans outil.</p> <ul style="list-style-type: none"> <li>■ Remplacez le joint de porte. Il est disponible auprès de votre revendeur ou du service après-vente.</li> </ul>
L'appareil est givré ou de l'eau de condensation se forme à l'intérieur de l'appareil. La porte de l'appareil ne ferme pas bien.	<p>Le joint de porte a glissé de la rainure.</p> <ul style="list-style-type: none"> <li>■ Vérifiez si le joint de porte est bien calé dans la rainure.</li> </ul>
	<p>Le joint de porte est endommagé.</p> <ul style="list-style-type: none"> <li>■ Vérifiez si le joint de porte est endommagé.</li> </ul>
La LED située en bas à l'arrière de l'appareil, à côté du compresseur, clignote (selon le modèle). L'électronique du compresseur est équipée d'un affichage de fonctionnement et de témoins de contrôle LED de diagnostic d'anomalie.	<p>Le témoin lumineux clignote à plusieurs reprises toutes les 5 secondes. Il s'est produit une anomalie.</p> <ul style="list-style-type: none"> <li>■ Contactez le service après-vente Miele.</li> </ul>
	<p>Le témoin lumineux clignote régulièrement toutes les 15 secondes. Ceci n'est pas une anomalie. Le clignotement est normal.</p>

## En cas d'anomalie



---

### Messages à l'écran

Message	Cause et solution
<b>Le symbole  s'allume à l'écran, l'appareil ne produit pas de froid bien que les commandes de l'appareil et l'éclairage intérieur continuent de fonctionner.</b>	<p>Le mode expo est activé. Il permet aux revendeurs de présenter l'appareil sans que l'appareil ne produise de froid. Ce réglage n'a aucune utilité pour le particulier.</p> <ul style="list-style-type: none"><li>■ Demandez au service après-vente comment désactiver le mode exposition.</li></ul>
<b>L'écran affiche « F0 à F9 ».</b>	<p>Une anomalie a été détectée.</p> <ul style="list-style-type: none"><li>■ Contactez le service après-vente Miele.</li></ul>
<b>Le symbole  s'allume à l'écran. Il est impossible d'éteindre l'appareil.</b>	<p>Le <b>verrouillage</b> est activé.</p> <ul style="list-style-type: none"><li>■ Désactivez le verrouillage (voir chapitre « Autres réglages », section « Activer/désactiver le verrouillage »).</li></ul>



### L'éclairage intérieur ne fonctionne pas.

Problème	Cause et solution
<b>L'éclairage intérieur ne fonctionne pas.</b>	<p>L'appareil n'est pas allumé. ■ Allumez l'appareil.</p> <p>L'éclairage intérieur s'éteint automatiquement au bout d'env. 15 minutes d'ouverture de la porte en raison d'un risque de surchauffe. Si ce n'est pas le cas, cela signale une anomalie technique.</p> <div data-bbox="404 453 1042 699" style="border: 1px solid gray; padding: 5px;"><p> Risque d'électrocution en raison d'éléments non protégés sous tension. En retirant le cache de l'ampoule, vous pouvez toucher les parties conductrices. Ne retirez pas le cache de l'ampoule. Seul le service après-vente est habilité à remplacer les ampoules de l'éclairage LED.</p></div> <div data-bbox="404 715 1042 991" style="border: 1px solid gray; padding: 5px;"><p> Risque de blessure par l'éclairage LED ! Cet éclairage correspond au groupe de risque RG 2. Si le cache est défectueux, cela peut provoquer des blessures oculaires. Si le cache de la lampe est défectueux, ne fixez pas directement l'éclairage à proximité immédiate à l'aide d'instruments optiques (une loupe ou similaire).</p></div> <p>■ Contactez le service après-vente Miele.</p>

## En cas d'anomalie

---

### Problèmes généraux liés à l'appareil

Problème	Cause et solution
<b>Le fond de la zone de réfrigération est mouillé.</b>	L'orifice d'écoulement de l'eau de dégivrage est obstrué. ■ Nettoyez l'orifice et le conduit d'écoulement.
<b>Un produit congelé reste fixé par le gel.</b>	L'emballage de l'aliment n'était pas sec lorsqu'il a été placé au congélateur. ■ Décollez-le avec un objet plat à bout rond, le manche d'une cuillère par exemple.
<b>Les parois externes de l'appareil sont chaudes.</b>	Ceci n'est pas une anomalie. La chaleur dégagée par le processus de réfrigération est réutilisée pour empêcher la formation de condensation.

## Origines des bruits

Bruits normaux	Quelle est leur origine ?
<b>Brrrr...</b>	Le vrombissement provient du compresseur. Il peut être un peu plus fort au moment où le compresseur s'active.
<b>Blubb, blubb...</b>	Les gargouillements ou les ronronnements viennent du fluide réfrigérant qui passe dans les conduits.
<b>Clic...</b>	Les cliquetis sont audibles lorsque le thermostat active ou désactive le compresseur.
<b>Crac...</b>	Des craquements peuvent se faire entendre en cas d'expansion de certains matériaux de l'appareil.
N'oubliez pas qu'on ne peut pas éviter les bruits de compresseur et d'arrivée du fluide dans le circuit frigorifique.	

Bruits	Cause et solution
<b>Claquement, cliquetement</b>	L'appareil n'est pas d'aplomb. Ajustez-le à l'aide d'un niveau à bulle. Utilisez pour ce faire les pieds réglables situés sous l'appareil.
	L'appareil est en contact avec d'autres meubles ou d'autres appareils. Éloignez-le.
	Des tiroirs ou tablettes bougent ou coinent. Contrôlez les pièces amovibles et replacez-les correctement le cas échéant.
	Des bouteilles ou des récipients se touchent. Déplacez-les légèrement afin qu'ils ne se touchent plus.
	Le câble de transport se trouve encore au dos de l'appareil. Retirez le.

## Service après-vente

Sur [www.miele.com/service](http://www.miele.com/service), vous trouverez des informations sur l'aide au dépannage et les pièces détachées Miele.

### Contact en cas d'anomalies

Vous n'arrivez pas à résoudre l'anomalie par vous-même ? Contactez le service après-vente Miele ou votre revendeur Miele.

Vous pouvez prendre rendez-vous en ligne avec le service après-vente Miele sous [www.miele.com/service](http://www.miele.com/service).

Les coordonnées du service après-vente Miele figurent en fin de notice.

Veillez indiquer le modèle et la référence de votre appareil (N° de série, de fabrication). Ces deux indications figurent sur la plaque signalétique.

La plaque signalétique est située à l'intérieur de l'appareil.

### Base de données EPREL

Depuis le 1er mars 2021, des informations sur l'étiquetage énergétique et les exigences en matière d'écoconception seront disponibles dans la base de données européenne sur les produits (EPREL). Le lien suivant <https://eprel.ec.europa.eu/> permet d'accéder à la base de données sur les produits. Il vous est demandé de saisir ici la désignation du modèle.

Vous trouverez la référence du modèle sur la plaque signalétique à l'intérieur de l'appareil de froid ou, selon le modèle, dans le mode de réglage sous Informations **i**.


<b>Miele</b>			
XXXXXX	Nr. XX/XXXXXXXX.		
WEINTEMPERIER-SCHRANK/UNTERTISCHMODELL MULTI-TEMPERATURE WINE STORAGE CABINET/UNDERCOUNTER FRIGORIFERO A INGENTEMPERATURE WINE HOOD/ENCASTRABILE SOTTO LAVAZZA FRIGORIFERO A ACCENDICIGARETTE, VINCHIODER POTREBOLJ ENKAMERA ВИННИЙ ТЕМПЕРАТУРНИЙ ШКАФ			
Klasse/Class Classe/Clase SN-ST	Ap-Type/AP-Type AP-Type/AP/Typo	Bruttinhalt/Gross Capacity Volume Brut/Capacitat Bruta XXXX l	Gefriervermögen/Freezing Capacity Pouvoir de Congel/Capacit Congeladora
Nutzhalt Net Capacity Volume Utile	Ges / K / G / W Tot / R / F / C	/ MEN / RALT / WINE / CHILL	<b>R600a:</b> XXg
Capac. Util	Tot / F / C	/ VIND / CHILL	

### Garantie

La garantie est accordée pour cet appareil selon les modalités de vente par le revendeur ou par Miele pour une période de 24 mois.


Pour plus d'informations reportez-vous aux conditions de garantie fournies.

## Instructions de montage

 Risque de dommages et de blessures dû à l'inclinaison de l'appareil frigorifique !


L'appareil de froid est très lourd et a tendance à basculer vers l'avant, lorsque la porte de l'appareil est ouverte.

Laissez la ou les porte(s) de l'appareil fermée(s) jusqu'à ce que l'appareil soit monté et installé dans la niche d'encastrement conformément au mode d'emploi et aux instructions de montage.

 Risque d'incendie et de dommages provoqué par des appareils qui dégagent de la chaleur.

Les appareils qui dégagent de la chaleur peuvent s'enflammer et l'appareil frigorifique peut prendre feu.


L'appareil frigorifique ne doit pas être encasté sous une table de cuisson.

 Risque d'incendie et de dommages provoqué par des flammes non recouvertes.

Les flammes non recouvertes peuvent mettre le feu à l'appareil frigorifique.

Maintenez éloigné l'appareil frigorifique des flammes non recouvertes, par ex. une bougie.

## Installation côte à côte

 Risque de dommages provoqué par l'eau condensée sur les parois extérieures de l'appareil.

Lorsque le taux d'humidité est élevé, de la condensation peut s'accumuler sur les parois extérieures de l'appareil et peut engendrer une corrosion.

Ne placez pas d'appareil frigorifique à la verticale ou à l'horizontale avec d'autres modèles.

Cet appareil ne doit pas être installé en combinaison « side-by-side » (côte à côte), car il n'est pas équipé de résistances intégrées dans les parois latérales.

Cet appareil peut toutefois être installé en combinaison « side-by-side » (côte à côte) dans une niche d'encastrement sous plan séparée avec certains modèles disposant d'une résistance intégrée dans leurs parois latérales. Le réfrigérateur doit se trouver à gauche du congélateur.

Informez-vous auprès de votre revendeur pour savoir quelle combinaison est possible avec votre appareil.

# Installation


## Lieu d'installation

Choisissez une pièce très peu humide que vous pouvez aérer facilement.

Au moment de choisir le lieu d'installation, gardez à l'esprit que la consommation énergétique de l'appareil augmente lorsqu'il est à proximité immédiate d'un chauffage, d'une cuisinière ou de toute autre source de chaleur. Évitez également une exposition directe au soleil. Plus la température ambiante est élevée, plus le compresseur fonctionne longtemps et plus la consommation d'électricité augmente.

Lors de l'installation de l'appareil, contrôlez aussi les points suivants :

- La prise de courant ne doit pas se trouver derrière l'appareil. Elle doit rester accessible en cas d'urgence.
- La fiche et le câble d'alimentation ne doivent pas entrer en contact avec le dos de l'appareil. Ils pourraient être endommagés par les vibrations de l'appareil.
- Évitez aussi de brancher d'autres appareils à des prises situées derrière l'appareil.

 Risque de dommages dû à un taux d'humidité élevé.

Lorsque le taux d'humidité est élevé, de la condensation peut s'accumuler sur les parois extérieures de l'appareil et peut engendrer de la corrosion.

Nous recommandons d'installer l'appareil dans une pièce sèche et/ou climatisée et suffisamment aérée.

Une fois l'installation effectuée, assurez-vous que la porte de l'appareil ferme correctement, que les fentes d'aération et d'évacuation d'air ne sont pas recouvertes et que l'appareil a été installé conformément au mode d'emploi et aux instructions de montage.

## Classe climatique


Cet appareil de froid est prévu pour une classe climatique (température ambiante) précise dont il faut respecter les limites. La classe climatique est indiquée sur la plaque signalétique apposée à l'intérieur de l'appareil de froid.

Classe climatique	Température ambiante
SN	10 à 32 °C
N	16 à 32 °C
ST	16 à 38 °C
T	16 à 43 °C
SN-ST	10 à 38 °C
SN-T	10 à 43 °C

Une température ambiante plus basse augmente la durée d'arrêt du compresseur. Cela peut provoquer une augmen-

tation de la température à l'intérieur de l'appareil de froid et engendrer des dommages.

## Aération et évacuation d'air

 Risque d'incendie et de dommages en raison d'une aération insuffisante.

Si l'appareil frigorifique n'est pas suffisamment aéré, le compresseur réagit plus souvent et fonctionne pendant une durée prolongée. Cela entraîne une consommation énergétique plus élevée et une augmentation de la température de fonctionnement du compresseur, ce qui risque d'endommager ce dernier.

Vérifiez que l'appareil frigorifique reçoit suffisamment d'air et peut évacuer l'air chaud.

Respectez impérativement les consignes concernant les fentes d'aération et d'évacuation de l'air.

Les fentes d'aération et d'évacuation ne doivent jamais être recouvertes ni obstruées.

De plus, elles doivent être régulièrement dépoussiérées.

L'aération et l'évacuation d'air s'effectuent par les grilles d'aération et d'évacuation situées dans le socle de l'appareil frigorifique.

## Porte du meuble

### – Écart

L'épaisseur, le rayon d'arête de la porte du meuble ainsi que l'écart vertical sont définis par l'agencement de votre cuisine.

Par conséquent, respectez impérativement les points suivants :

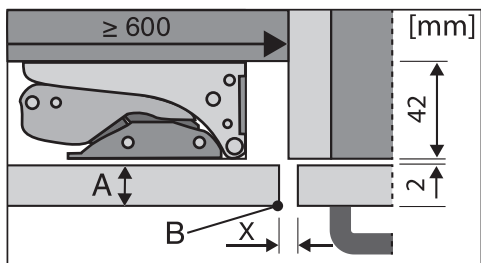
Si l'espace entre la porte du meuble de l'appareil frigorifique et de la façade adjacente côté charnière ou de la partie latérale est trop petit, il existe un risque de collision avec la façade du meuble/la partie latérale lors de l'ouverture de la porte de l'appareil frigorifique.

L'écart doit être adapté en fonction de l'épaisseur et du rayon d'arête de la porte du meuble.

**Conseil :** Tenez compte de ce point lors de la planification de la cuisine ou du remplacement de l'appareil frigorifique en déterminant une solution d'encastrement adaptée.

# Installation

Épaisseur de la porte du meuble A [mm]	Écart X [mm] pour différents rayons d'arête B			
	R0	R1,2	R2	R3
≥16 - 19	min. 3			
20	5	4	4	3,5
21	5,5	5	4,5	4
22	6,5	6	5,5	5

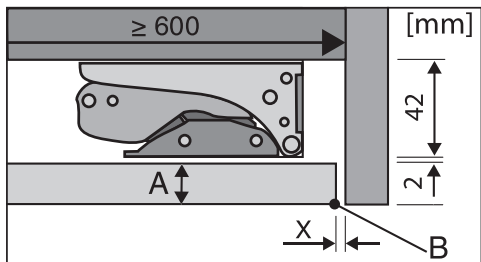


Façade de meuble de cuisine adjacente

A = épaisseur de la façade du meuble

B = rayon d'arête

X = écart



Partie latérale verrouillable

A = épaisseur de la façade du meuble

B = rayon d'arête

X = écart

**Conseil :** montez une entretoise entre le corps du meuble et la partie latérale pour créer un espace de la largeur correspondante.

## – Poids de la porte du meuble

⚠ Risque de dommages à cause de porte de meuble trop lourde !  
Le montage de porte de meuble dont le poids dépasse la limite admissible risque d'endommager les charnières et de provoquer un dysfonctionnement !

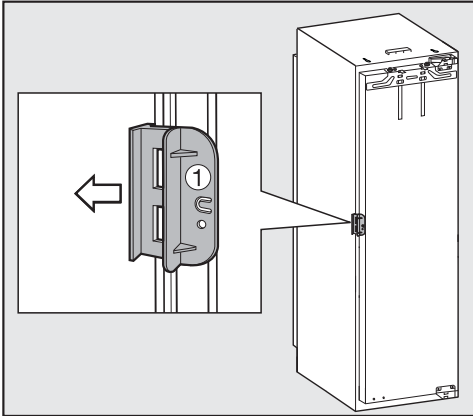
Avant de monter la porte sur le meuble, assurez-vous que le poids de cette dernière ne dépasse pas le poids maximal autorisé :

Appareil	Poids max. de la porte du meuble en kg
K 31222 Ui	10 kg
K 31242 UiF	10 kg



## Avant l'encastrement de l'appareil

- Avant d'installer l'appareil, retirez le sachet contenant les éléments de montage et les autres accessoires de l'appareil.
- Enlevez le passe-câble situé sur la face arrière de l'appareil.

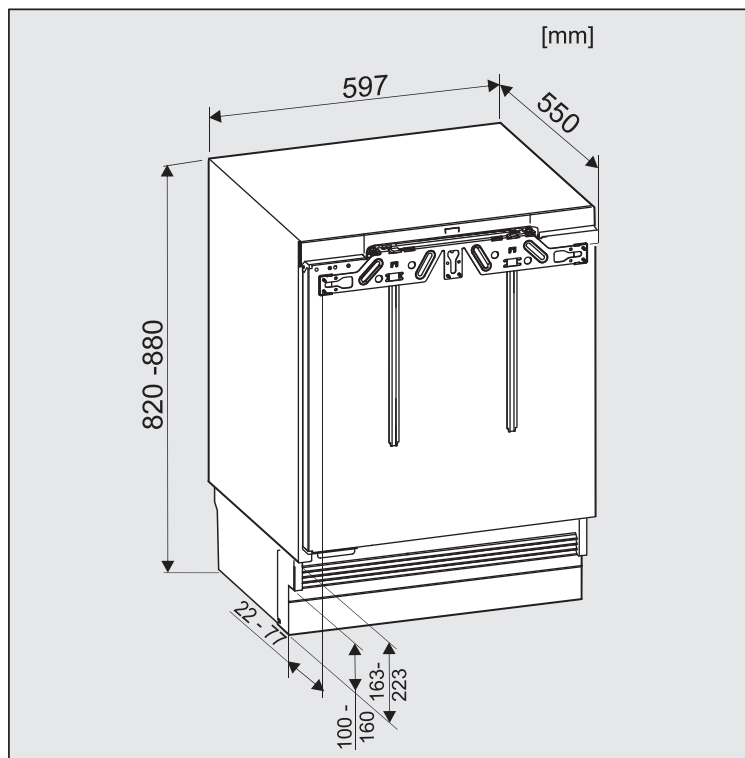


- Ouvrez la porte de l'appareil et retirez la sécurité de transport rouge ① (selon le modèle).

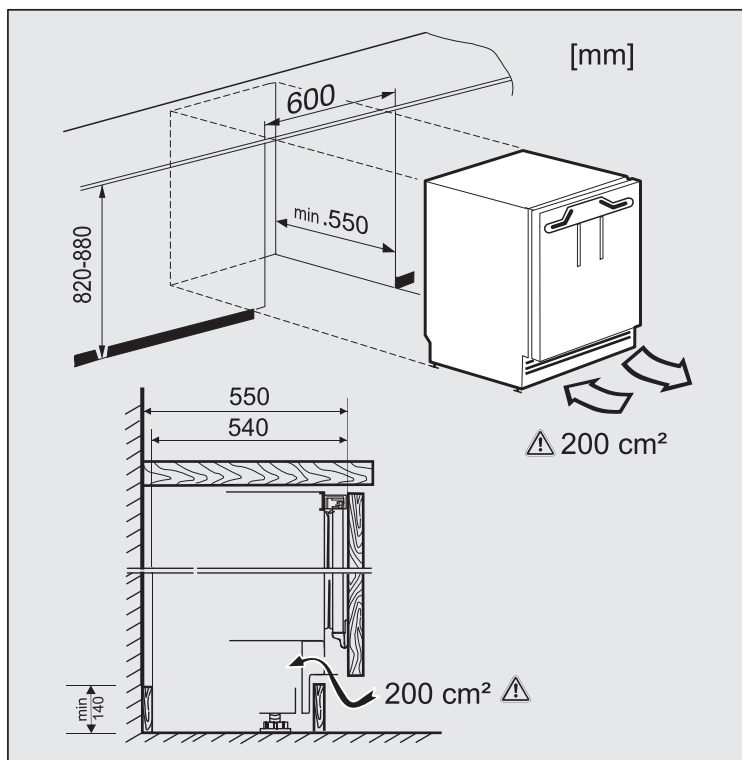
# Installation

## Cotes d'encastrement

### Dimensions d'encastrement



Dimensions de l'appareil




Dimensions pour l'aération et l'évacuation d'air

# Installation

## Inversion du sens d'ouverture de porte

Votre appareil est livré avec une ouverture à droite. Pour une ouverture à gauche, inverser la butée de porte.

 Risque de dommages corporels et matériels lors du remplacement de la butée de porte.

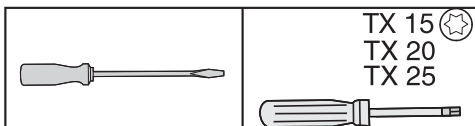
Si le remplacement de la butée de porte est effectué par une seule personne, il existe un risque élevé de dommages corporels et matériels. Ne procédez à ce changement de butée qu'avec l'aide d'une autre personne.

Si le joint de porte est endommagé ou s'il glisse de la rainure, la porte de l'appareil ne ferme éventuellement pas correctement, et la puissance frigorifique diminue. De l'eau de condensation s'accumule à l'intérieur et du givre peut se former.

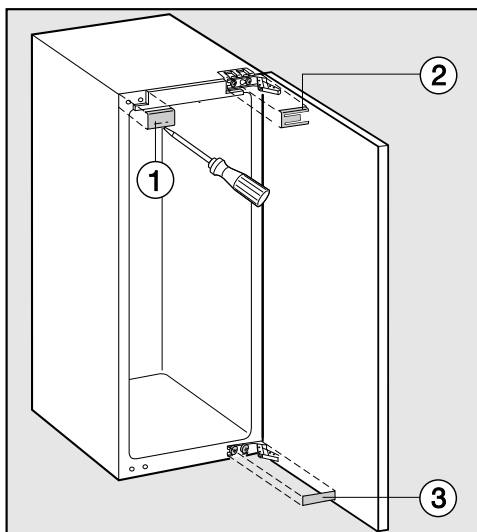
N'endommagez pas le joint de porte et vérifiez que le joint de porte ne glisse pas de la rainure.

## Préparer l'inversion de butée de porte

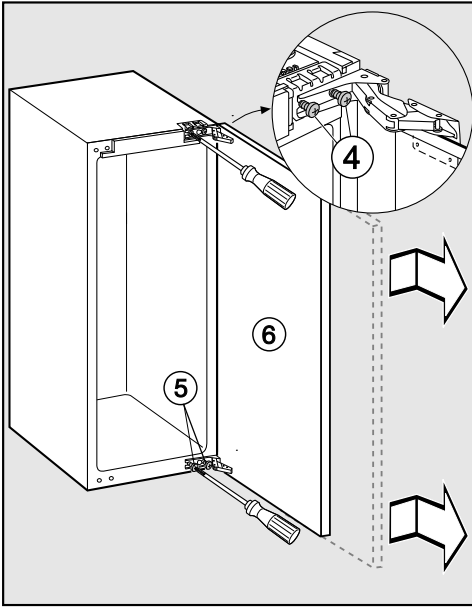
Pour inverser la butée de porte, vous avez besoin des outils suivants :



- afin de protéger la porte de l'appareil et votre sol de tout dommage lors de l'inversion de la butée de porte, placez une cale appropriée sur le sol devant l'appareil.



- Débranchez les caches ①, ② et ③.

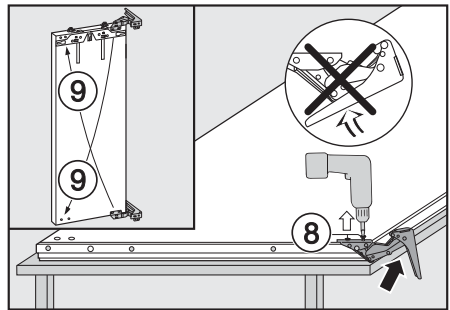


- Desserrez un peu les vis ④ et ⑤ sur les charnières.
- Décalez la porte ⑥ vers l'extérieur et décrochez-la.
- Dévissez entièrement les vis ④, et vissez-les légèrement sur le côté opposé.
- Dévissez entièrement les vis ⑤, et vissez-les légèrement sur le côté opposé.

## Monter la porte

- Posez la porte démontée avec la façade extérieure vers le haut sur une surface plane et stable.

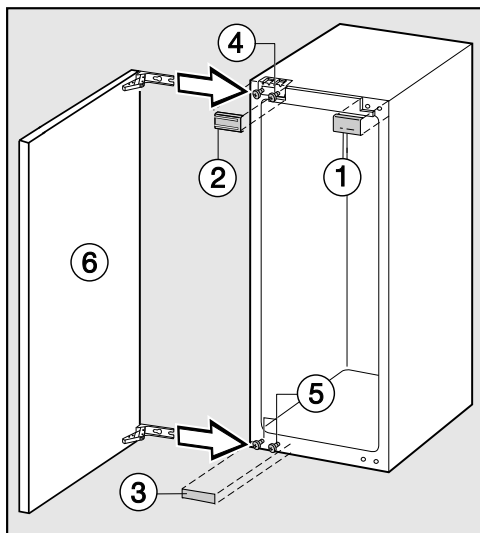
⚠ Risque de blessures dus à des charnières de porte repliées. Les charnières peuvent se replier. Laissez les charnières ouvertes.



- Desserrez les vis ⑧.
- Montez les charnières en diagonale ⑨.

## Installation

---

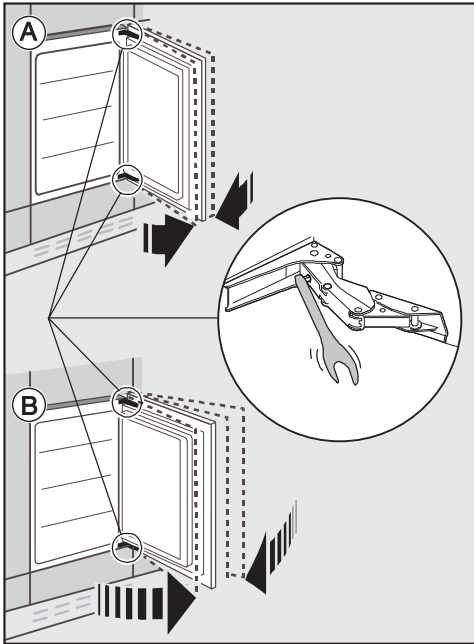


- Glissez la porte de l'appareil ⑥ sur les vis pré-installées ④ et ⑤, et serrez les vis ④ et ⑤.
- Encliquetez les caches ①, ② et ③.

## Régler la force de ressort de la porte

Si vous souhaitez qu'à l'ouverture, la porte soit amortie et qu'elle s'ouvre de façon plus douce, vous avez la possibilité d'augmenter la force de ressort de la porte :

Pour ce faire, réglez la charnière de porte avec une clé à six pans creux.



Ⓐ La porte ne doit pas pouvoir s'ouvrir en grand :

- Tournez la clé à six pans creux dans le sens horaire.

La charnière est désormais plus serrée et la porte ne s'ouvre plus en grand.

Ⓑ La porte doit pouvoir s'ouvrir en grand :

- Tournez la clé à six pans creux dans le sens antihoraire.

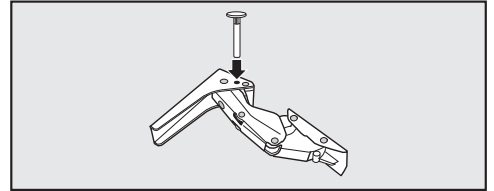
La charnière est désormais moins serrée et la porte s'ouvre plus facilement.

## Limiter l'angle d'ouverture de porte

Les charnières de portes sont réglées au départ de l'usine pour pouvoir être grandes ouvertes.

S'il vous faut limiter l'angle d'ouverture de porte de l'appareil à 90 °, vous pouvez le régler sur les charnières.

Les chevilles réduisant l'angle d'ouverture de la porte doivent être montées avant l'encastrement de l'appareil.



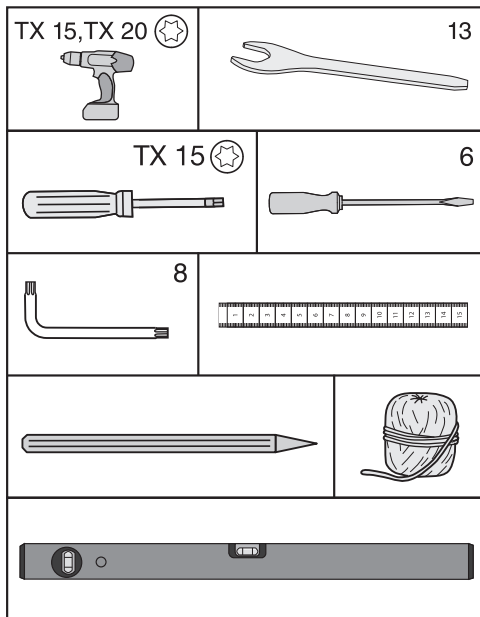
- Introduisez par le dessus les chevilles fournies à cet effet dans les charnières.

L'angle d'ouverture de la porte de l'appareil est maintenant limité à 90 °.

# Installation

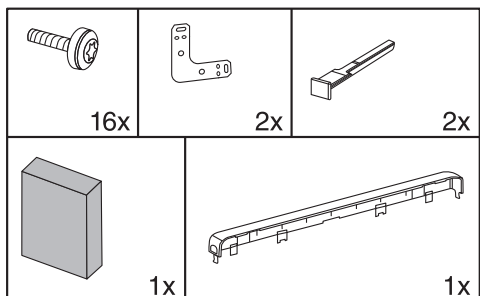
## Encastrement de l'appareil

**Vous aurez besoin des outils suivants pour le montage :**



**Vous aurez besoin des éléments de montage suivants :**

Tous les éléments de montage sont identifiés par des chiffres. Vous retrouverez ces mêmes chiffres d'identification des pièces de montage dans les différentes étapes de montage.



## Préparation de l'appareil

- Posez l'appareil immédiatement devant la niche d'encastrement sous plan.
- Saisissez le panneau de socle sur le côté, et faites-le glisser vers l'intérieur.

Vous avez deux options pour fixer votre appareil :

### 1. Fixation supérieure

Ce type de fixation est adapté pour les plans de travail relativement souples, en plastique par exemple (stratifié). Pour ce faire, l'équerre de fixation doit pouvoir être vissée au plan de travail.

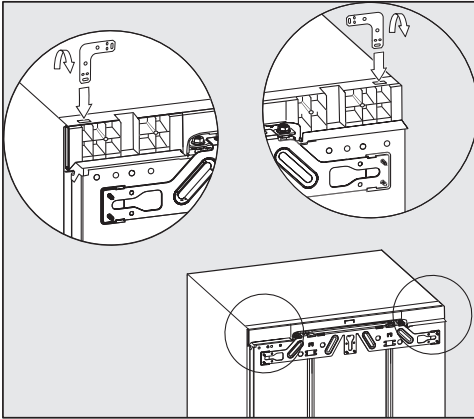
L'appareil est légèrement serré entre le sol et le plan de travail lorsque les pieds de réglage sont entièrement sortis.

### 2. Fixation latérale

Ce type de fixation est adapté pour les plans de travail durs, en granit par exemple. Pour ce faire, les équerres de fixation doivent pouvoir être vissées sur les parois latérales des meubles à gauche et à droite de l'appareil.

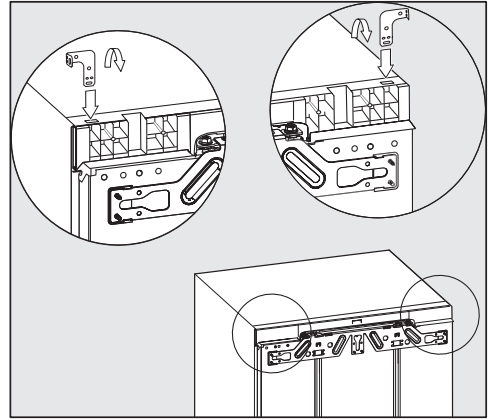
L'appareil est toujours plus bas que le plan de travail lorsque les pieds de réglage sont entièrement sortis.





## 1. Fixation supérieure

- Enfoncez l'équerre dans le logement sur le dessus de l'appareil.
- Courbez l'équerre sur l'emplacement perforé.




## 2. Fixation latérale

L'équerre doit être repliée aux deux extrémités.


- Enfoncez l'équerre dans le logement sur le dessus de l'appareil.
- Courbez l'équerre sur l'emplacement perforé.
- Enlevez l'équerre du logement et enfoncez l'extrémité droite de l'équerre.
- Courbez alors également cette extrémité de l'équerre sur l'emplacement perforé.

# Installation

## Installer l'appareil

 Risque d'endommagement du câble de raccordement.

Lorsque vous poussez l'appareil dans la niche, le câble de raccordement peut se coincer et être endommagé. Poussez l'appareil dans la niche en faisant très attention.

 Risque d'endommagement du sol.

Le mouvement de l'appareil frigorifique peut entraîner des dommages au sol.

Déplacez l'appareil avec précaution sur des sols fragiles.

 Risque de dommages des pieds.

Les pieds de réglage peuvent casser. Installez l'appareil uniquement avec les pieds réglables vissés presque complètement dans la niche d'encastrement.

**Conseil :** avant d'installer l'appareil, desserrez les deux pieds de réglage arrière d'un demi-tour chacun. Après installation, les pieds réglables peuvent ainsi être plus facilement réglés par devant (voir section « Ajustement »).

- Faites passer le câble d'alimentation électrique, de sorte qu'une fois installé l'appareil puisse être facilement raccordé.

**Conseil :** pour avoir moins de difficultés à pousser l'appareil, attachez un bout de ficelle à la fiche afin de « rallonger » le câble d'alimentation.

Faites alors passer le câble de raccordement à travers le meuble de cuisine en tirant l'autre extrémité de la ficelle.

Si l'appareil est encastré trop profondément dans la niche sous plan, la porte de l'appareil risque de ne pas pouvoir fermer correctement une fois la porte de meuble montée. Cela peut entraîner des risques de givrage, de formation de condensation et de mauvais fonctionnement, qui à leur tour augmentent la consommation d'énergie.

Encastrez l'appareil dans la niche jusqu'à obtenir un écart périphérique de **42 mm** par rapport aux arêtes avant des parois latérales du meuble.

- Insérez l'appareil dans la niche sous plan jusqu'à ce que les arêtes avant des charnières en haut et en bas soient alignées avec l'arête avant de la paroi latérale du meuble.

Cela permet de maintenir un écart périphérique de **42 mm** par rapport aux arêtes avant des parois latérales du meuble.

**Pour les meubles avec éléments de butée de porte (comme les cames, les joints d'étanchéité, etc.),** il faut tenir compte des dimensions des éléments de charnière de porte de manière à ce que là aussi, un écart circulaire de **42 mm** soit maintenu.

- Tirez l'appareil vers l'avant en fonction de ces dimensions.
- Vérifiez à nouveau qu'un écart périphérique de **42 mm** est maintenu par rapport aux arêtes avant des éléments de butée de porte.

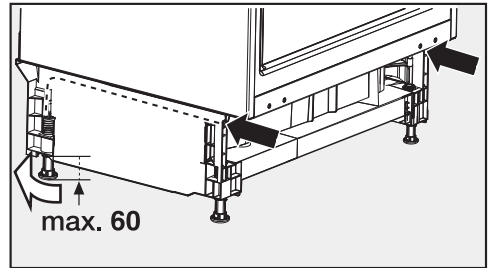
**Conseil :** si possible, retirez les éléments de butée de porte et glissez l'appareil dans la niche jusqu'à ce que tous les angles de fixation supérieurs et inférieurs touchent le rebord avant de la paroi latérale du meuble.

## Ajustement

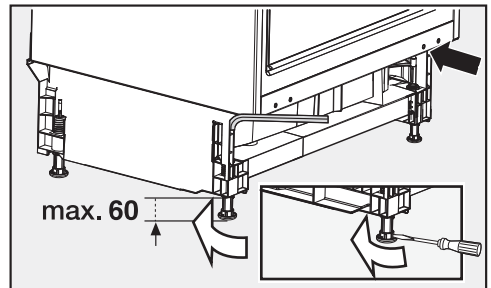
Pour la fixation supérieure de l'appareil dans la niche sous plan, l'appareil doit être légèrement serré entre le sol et le plan de travail.

- Desserrez les pieds réglables selon la hauteur de niche, et ajustez l'appareil pour qu'il soit bien d'aplomb.

**Pour ce faire, procédez comme suit :**



- Réglez les deux pieds de réglage arrière à l'aide des vis correspondantes à droite et à gauche, à l'avant dans le socle de l'appareil, à l'aide d'un tournevis plat.

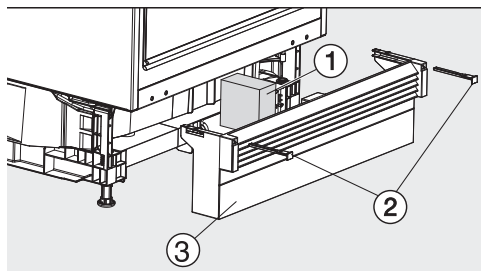


- Dévissez les deux pieds avant à l'aide d'une clé à six pans creux.

**Conseil :** Dès que les pieds de réglage sont desserrés, vous pouvez aussi régler en bas sur le pied de réglage, à l'aide d'un tournevis (voir petite illustration).

# Installation

Grâce à la partie en mousse ①, un conduit d'air séparé est garanti et un dysfonctionnement est évité.



- Placez la partie en mousse jointe ①.
- Remontez le panneau de socle ③ mais ne le fixez pas encore.

## Si aucun socle de meuble continu n'est monté :

- Tirez le panneau de socle ③ vers l'avant jusqu'à ce que la fente et les socles de meuble avoisinants forment une ligne.
- Maintenez le panneau de socle et fixez-le à droite et à gauche à l'aide de traverses jointes ②.

## Si un socle de meuble continu est monté :

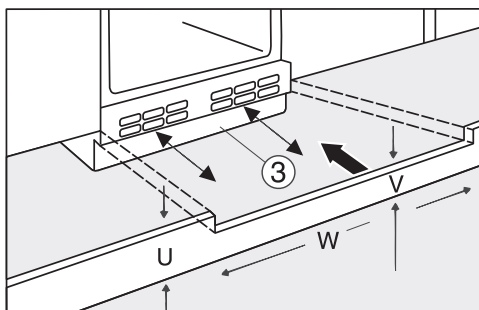
- Insérez le panneau de socle ③ entièrement dans l'appareil et fixez-le à droite et à gauche à l'aide de traverses ②.

## Monter le socle de meuble continu

L'aération et l'évacuation d'air s'effectuent par la grille d'aération située dans le socle de l'appareil.

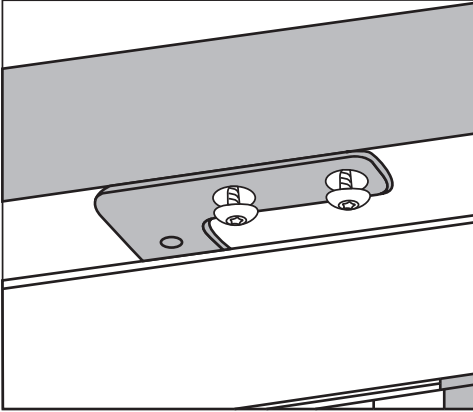
Les fentes d'aération et d'évacuation ne doivent en aucun cas être recouvertes.

Si vous souhaitez monter un socle de meuble continu, vous devez le découper pour l'aération et l'évacuation d'air de l'appareil suivant la hauteur du socle.

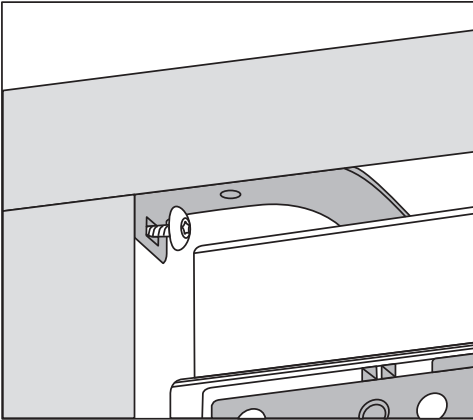


- Découpez le panneau de socle du meuble (U) dans la hauteur.
- Ajustez la hauteur de traverse (V) sous le panneau de socle de l'appareil ③ sur toute la largeur de niche (W).

## Fixer l'appareil dans la niche



1. Fixation supérieure



2. Fixation latérale

- Vissez l'appareil à droite et à gauche.

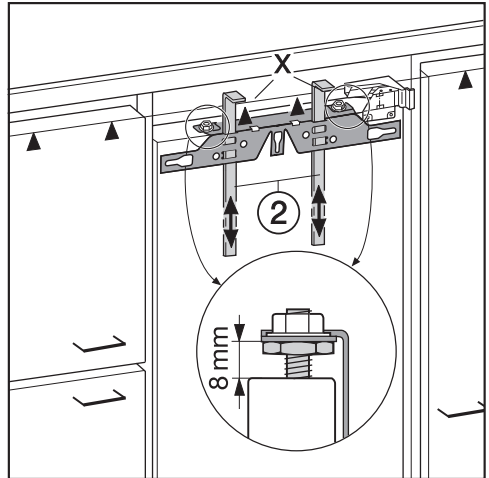
## Montage de la porte du meuble

Le rebord supérieur de la porte du meuble doit se situer à la même hauteur que les portes des armoires adjacentes si l'encastrement est réalisé dans une implantation linéaire.

La porte du meuble doit être montée à l'horizontale et sans tension.

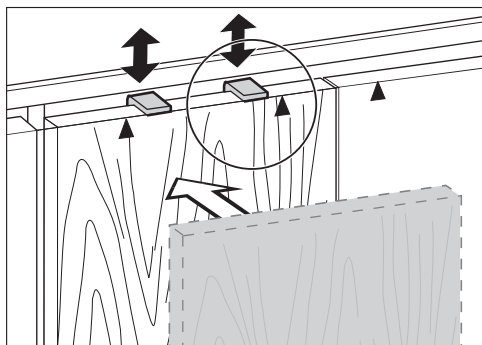
Le chapitre suivant décrit le montage de la porte de meuble d'une épaisseur de façade de meuble de 16 à 19 mm.

Vérifiez que le panneau de socle est remonté.

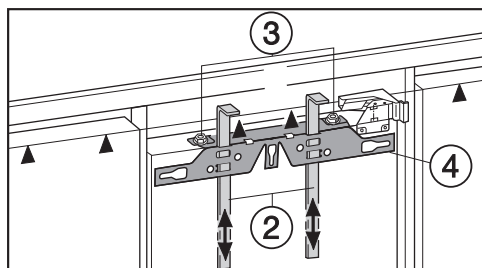


- En usine, un écart de 8 mm est prévu entre la porte de l'appareil et la traverse de fixation. Contrôlez la distance et rajustez-la si nécessaire.
- Glissez les supports de montage ② à la hauteur de la porte du meuble : le rebord inférieur X des supports de montage doit se situer à la même hauteur que le bord supérieur de la porte de meuble à monter (symbole ▲).

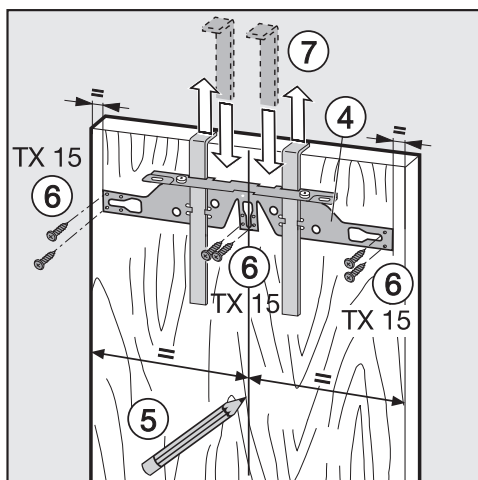
# Installation



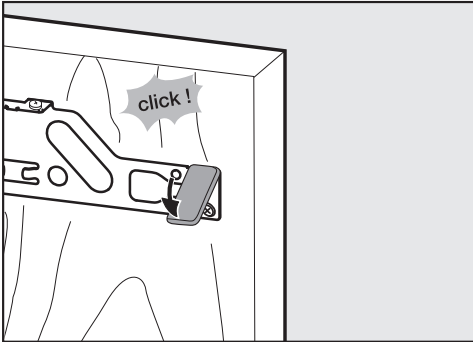
**Conseil :** À l'aide de la façade du meuble, poussez les supports de montage ② à la hauteur des portes des armoires avoisinantes.



■ Dévissez les écrous ③ et démontez la traverse de fixation ④ avec les supports de montage ②.

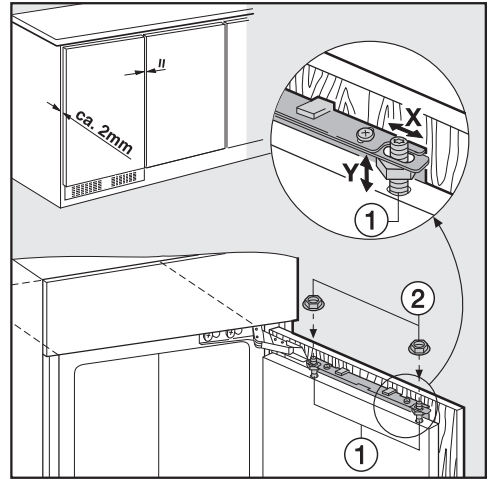


- A l'aide d'un crayon, tracez une fine ligne centrale sur la face intérieure de la porte du meuble ⑤.
- Suspendez la traverse de fixation ④ avec les supports de montage sur la **face intérieure** de la porte du meuble. Ajustez la traverse de fixation au milieu.
- Vissez la traverse de fixation à l'aide d'au moins 6 vis courtes pour aggloméré ⑥. (N'utilisez que 4 vis sur le bord avec les portes à caisson). Forez préalablement la porte du meuble si nécessaire.
- Retirez les supports de montage en tirant vers le haut ⑦.  
Retournez les supports de montage, puis insérez-les complètement dans les fentes centrales de la traverse de fixation (solution de rangement).



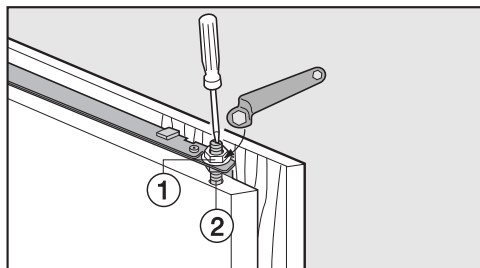
- Poussez la protection latérale sur l'entretoise de fixation en face du côté des charnières.
- Tournez la porte du meuble et fixez la poignée (si nécessaire).

- Ouvrez la porte de l'appareil.

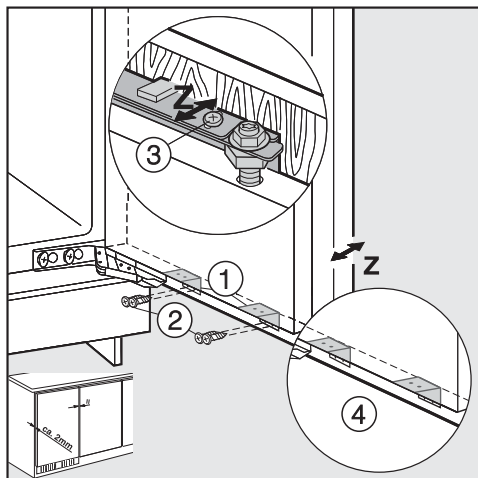


- Suspendez la porte de meuble sur les chevilles d'ajustage ①.
- Vissez les écrous ② sans trop serrer sur les chevilles d'ajustage.
- Fermez la porte et vérifiez l'espace entre la porte et les portes des meubles contigus.
- Ajustez la porte du meuble aux meubles voisins :  
vous atteignez la compensation latérale X en déplaçant la porte du meuble, et la compensation en hauteur Y en vissant les boulons d'ajustement ① à l'aide d'un tournevis.

## Installation

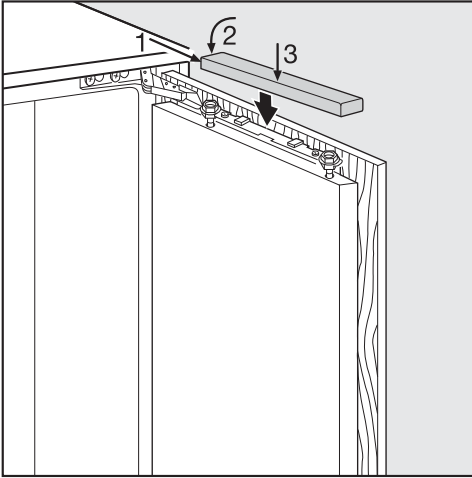


- Serrez les écrous ① sur la porte supérieure de l'appareil tout en maintenant les chevilles d'ajustage ② à l'aide d'un tournevis.



- Vissez la porte de l'appareil à la porte du meuble via l'équerre de fixation ① :
  - Percez au préalable les trous de fixation dans la porte du meuble (marquer éventuellement avec un perceur).
  - Vissez les vis courtes pour aggloméré ② (4 x 14 mm).
- Ajustez la porte du meuble à la profondeur Z: desserrez les vis dans les trous oblongs supérieurs sur la porte de l'appareil ③ et sous la porte de l'appareil ④. En déplaçant la porte du meuble, laissez un espace de 2 mm entre la porte du meuble et le rebord avant de la niche. Ajustez aux portes des meubles avoisinantes.
- Fermez la porte, vérifiez son logement et ajustez la aux portes de meuble avoisinants.
- Serrez à nouveau fermement toutes les vis.





- Montez le cache.

### Comment savoir si l'appareil a été correctement monté :

- Vérifier si la porte se ferme correctement.
  - La porte ne doit pas toucher le corps du meuble.
  - Le joint sur le coin supérieur côté poignée doit être bien en contact.
- Pour vérifier, posez une lampe de poche allumée dans l'appareil et fermez la porte de l'appareil. Plongez la pièce dans le noir et vérifiez si de la lumière passe par les côtés de l'appareil. Si tel est le cas, contrôlez toutes les étapes de montage.

# Installation

## Branchement électrique

L'appareil de froid est équipé en série d'un raccordement prêt à l'emploi à une prise de sécurité.

Installez l'appareil de froid, de sorte que la prise soit facilement accessible. Si la prise n'est pas facilement accessible, vérifiez qu'un dispositif de sectionnement de chacun des pôles est prévu sur l'installation.




**Risque d'incendie en cas de surchauffe.**

Le fonctionnement de l'appareil de froid sur des multiprises et des rallonges peut entraîner une surcharge des câbles.

Pour des raisons de sécurité, n'utilisez pas de rallonge ni de multiprises.

L'installation électrique doit être conforme aux normes EDF.

Pour des raisons de sécurité, nous recommandons l'utilisation d'un disjoncteur différentiel du type  de l'installation domestique associée pour le raccordement électrique de l'appareil de froid.

Un câble d'alimentation réseau abîmé ne doit être remplacé que par un câble réseau spécial du même type (disponible auprès du SAV Miele). Pour des raisons de sécurité, seul un professionnel qualifié ou le SAV Miele doit se charger du remplacement.

Le mode d'emploi ou la plaque signalétique vous indique la puissance de raccordement et la protection électrique adaptée. Comparez ces informations avec les données de la connexion électrique sur place.

En cas de doute, contactez un électricien professionnel.

Le fonctionnement temporaire ou permanent sur un système d'alimentation électrique autonome ou non synchrone au réseau (comme les réseaux autonomes, les systèmes de secours) est possible. La condition préalable au fonctionnement est que le système d'alimentation électrique soit conforme aux spécifications de la norme EN 50160 ou similaire.

Les mesures de protection prévues dans l'installation domestique et dans ce produit Miele doivent également être assurées dans leur fonction et leur mode de fonctionnement en fonctionnement isolé ou en fonctionnement non synchrone au réseau ou être remplacées par des mesures équivalentes dans l'installation. Comme décrit, par exemple, dans la publication actuelle de VDE-AR-E 2510-2.

## **MIELE France**

### **Siège social**

9 avenue Albert Einstein - Z. I. du Coudray  
**93151 - Le Blanc-Mesnil CEDEX**  
R.C.S. Bobigny B 708 203 088

### **Miele Experience Center**

#### **Paris Rive Droite**

55 Boulevard Malesherbes  
75008 Paris

### **Miele Experience Center**

#### **Paris Rive Gauche**

30 rue du Bac  
75007 Paris

### **Miele Experience Center Nice**

Secteur Cap 3000  
285 avenue de Verdun  
06700 Saint-Laurent du Var



Internet  
[www.miele.fr](http://www.miele.fr)



**La ligne Consommateurs**  
Conseils, SAV, accessoires  
et pièces détachées  
**09 74 50 1000**  
Appel non surtaxé

## **S.A. Miele Belgique**

Z.5 Mollem 480  
1730 Mollem (Asse)

**Réparations à domicile et autres  
renseignements : 02/451.16.16  
(Lu.-Ven. 8h-17h)**

E-mail: [contact@miele-support.be](mailto:contact@miele-support.be)

Internet: [www.miele.be](http://www.miele.be)

**Prenez un rendez-vous au Miele  
Experience Center de Bruxelles,  
Mollem, Anvers ou Hasselt**

[https://www.miele.be/fr/c/  
miele-belgique-200.htm](https://www.miele.be/fr/c/miele-belgique-200.htm)

## **Miele Luxembourg S.à.r.l.**

20, rue Christophe Plantin  
Boîte postale 1011  
L-1010 Luxembourg-Gasperich

**Réparations à domicile  
et autres renseignements :  
+352 497 11 30**

**(Lu.-Jeu. 8h30-17h //  
Vend. 8h30-16h)**

E-mail : [infolux@miele.lu](mailto:infolux@miele.lu)

Internet : [www.miele.lu](http://www.miele.lu)

**Prenez un rendez-vous au Miele  
Experience Center de Gasperich**

[https://www.miele.lu/fr/c/  
miele-experience-center-  
gasperich-700.htm](https://www.miele.lu/fr/c/miele-experience-center-gasperich-700.htm)

## **Siège en Allemagne :**

Miele & Cie. KG, Carl-Miele-Straße 29, 33332 Gütersloh, Allemagne

K 31222 Ui, K 31242 UiF

fr - FR, BE

M.-Nr. 10 838 351 / 01