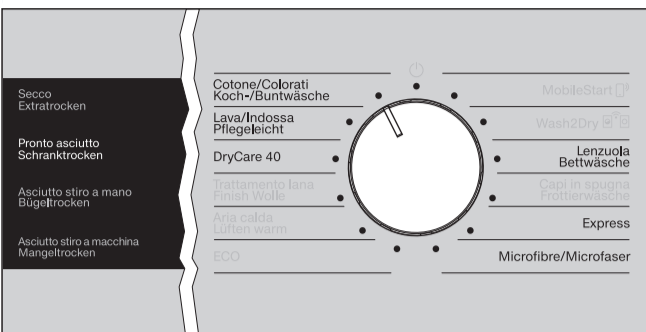


Funzionamento pannello comandi



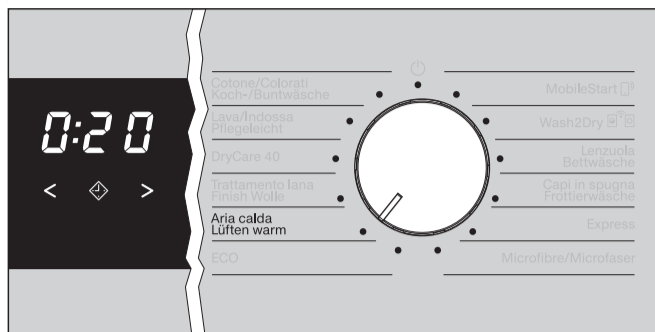
I tasti sensore ①-④ reagiscono al tocco con la punta delle dita. La selezione è possibile finché il tasto sensore interessato è illuminato.
 Tasto sensore ◊ = Posticipo avvio (poi selezionare il tempo con < >).

Selezionare il livello di asciugatura



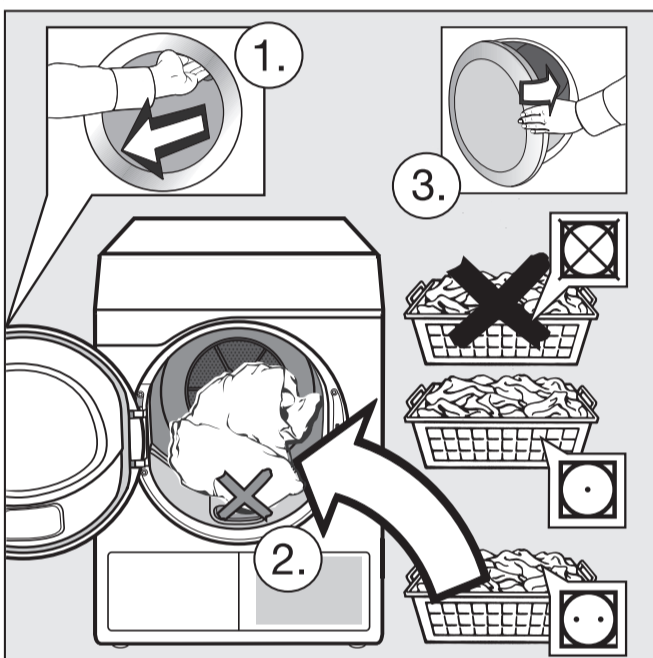
- Toccare il tasto sensore per il livello di asciugatura.
- Un tasto sensore acceso con luce chiara significa: selezionato
- Un tasto sensore con luce dimmerata significa: selezione possibile

Selezionare il tempo



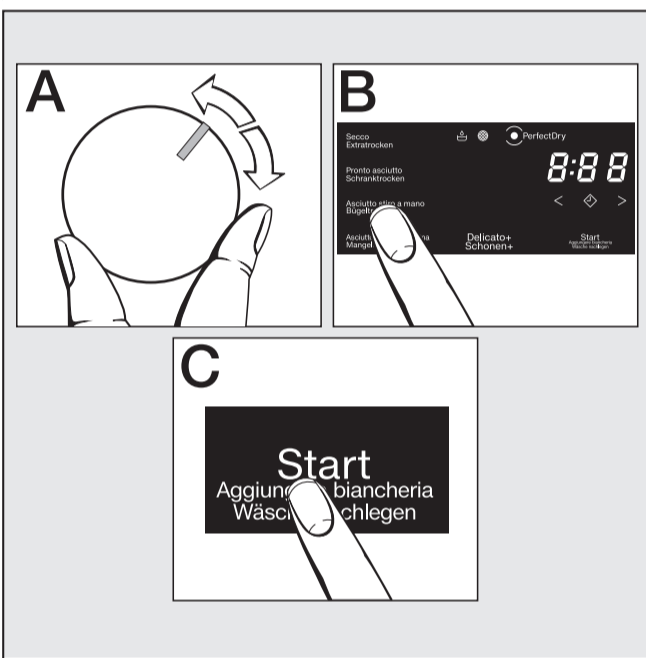
- Toccare ripetutamente il tasto sensore < o >, finché compare il tempo desiderato.
- La selezione avviene da 0:20 minuti fino a 2:00 ore.

① Dividere la biancheria e introdurla in macchina



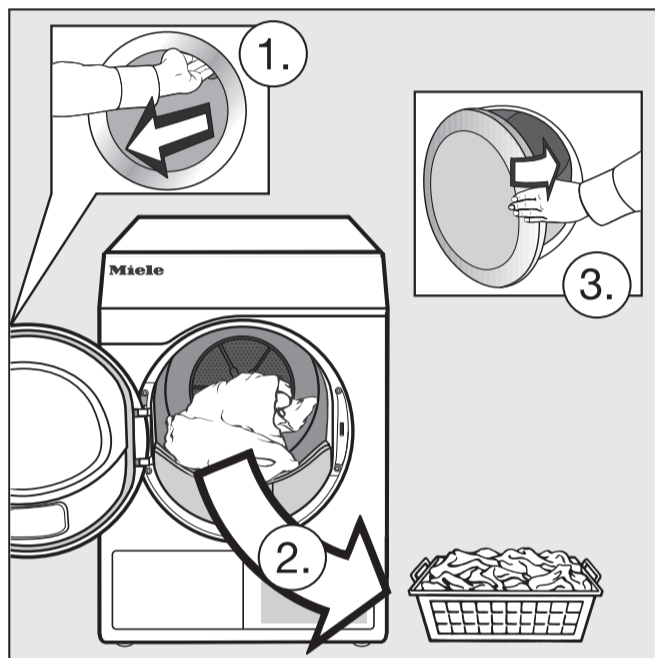
- ☒ = non asciugare,
- ☉ = temperatura normale/più alta
- ☑ = selezionare *Delicato+o DryCare 40*
- Introdurre la biancheria

② Selezionare e avviare il programma



- Selezionare un programma
- Selezionare il livello di asciugatura o il tempo
- Toccare il tasto *Start/Aggiungere biancheria*

④ Prelevare la biancheria




- Fine programma: si visualizza 0:00
- Aprire lo sportello
- Prelevare la biancheria

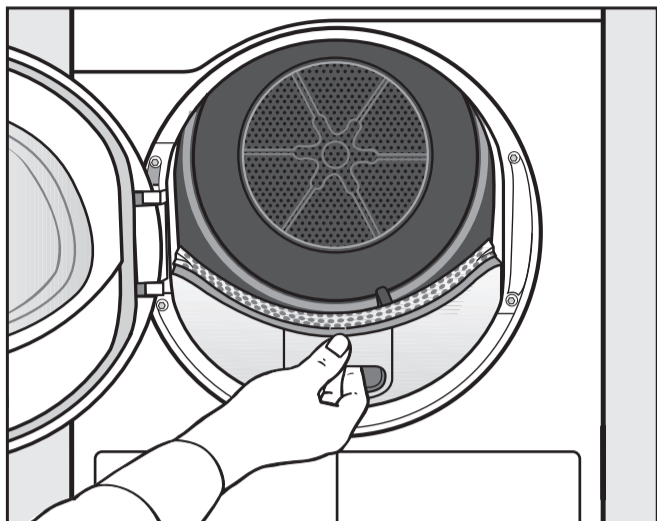
Programmi	kg	Capi	+
Cotone/Colorati Secco, Pronto asciutto, Asciutto stiro a mano, Asciutto stiro a macchina	8	Giacche, abbigliamento da lavoro, camici, grembiuli, biancheria per neonati, magliette, intimo, coperte, tovagliato resistente	✓
Lava/Indossa Pronto asciutto, Asciutto stiro a mano	4	Abbigliamento da lavoro, camici, maglioni, abiti, pantaloni, tovagliato, calze	✓
DryCare 40 Pronto asciutto, Asciutto stiro a mano, Asciutto stiro a macchina	4	- Capi senza lana, lavabili a 40 °C e a temperature più alte - Pantaloni, giacche a vento o camicie in cotone, fibre miste o sintetiche	●
Trattamento lana	2	Maglioni, cardigan e calze	-
Aria calda	8	Giacche, cuscini, sacchi letto, capi a più strati, tovaglie pesanti in cotone, pezzi singoli	✓
ECO	8	Biancheria in cotone normalmente bagnata, come per <i>Cotone/colorati</i>	-
MobileStart	8	Dopo la connessione in rete: la selezione del programma e i comandi avvengono tramite l'app Miele	-
Wash2Dry	8	Dopo la connessione in rete: la selezione del programma avviene in automatico in base alla scelta del programma sulla lavatrice connessa in rete	-
Lenzuola Secco, Pronto asciutto, Asciutto stiro a mano, Asciutto stiro a macchina	4	Lenzuola, federe	-
Capi in spugna	8	Carico completo in spugna: asciugamani, teli bagno, teli da sauna, accappatoi, salviette	-
Express Secco, Pronto asciutto, Asciutto stiro a mano, Asciutto stiro a macchina	4	Capi non delicati come per il programma <i>Cotone/colorati</i>	-
Microfibra Secco, Pronto asciutto	8	Mop e panni per la pulizia in microfibra	-

(kg) peso massimo della biancheria asciutta in kg

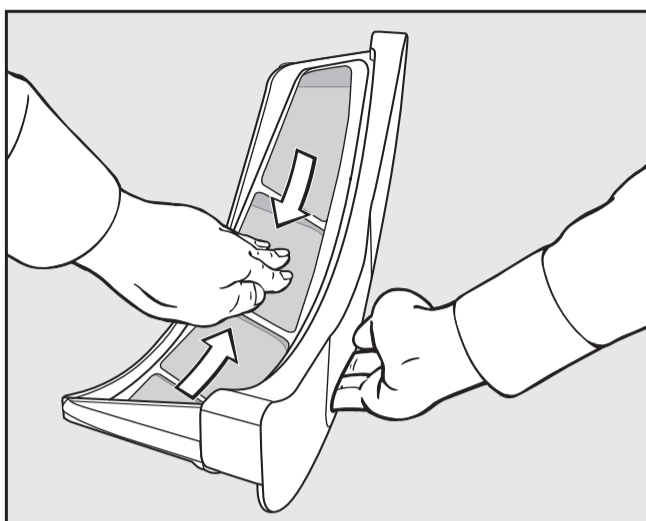
(+) *delicato+*: ✓ selezionabile/● sempre attivo/- non selezionabile

Pulizia: dopo l'asciugatura – e se è accesa la spia *

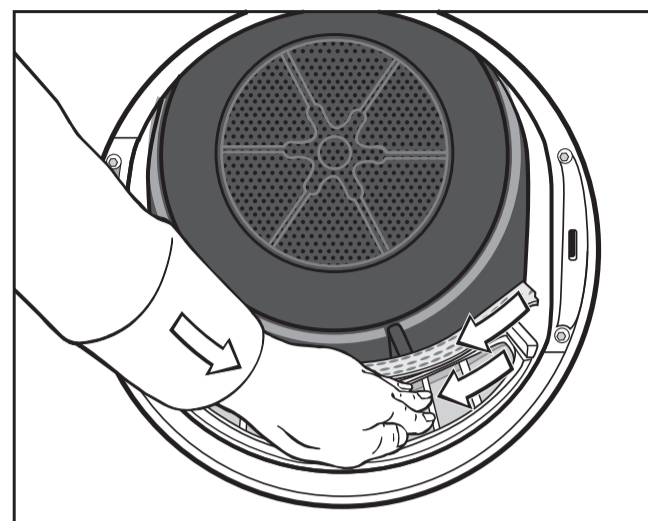
Suggerimento: tenere pronto l'aspirapolvere



- Estrarre il filtro impurità

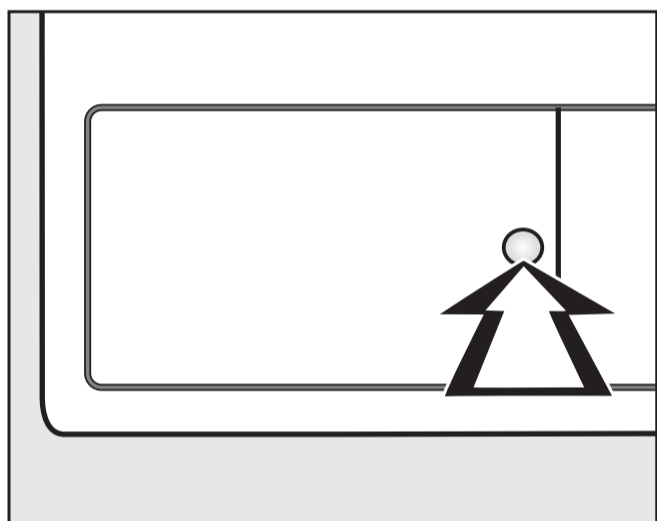


- Strofinare o aspirare la lanugine
- In caso di sporco ostinato: v. istruzioni d'uso

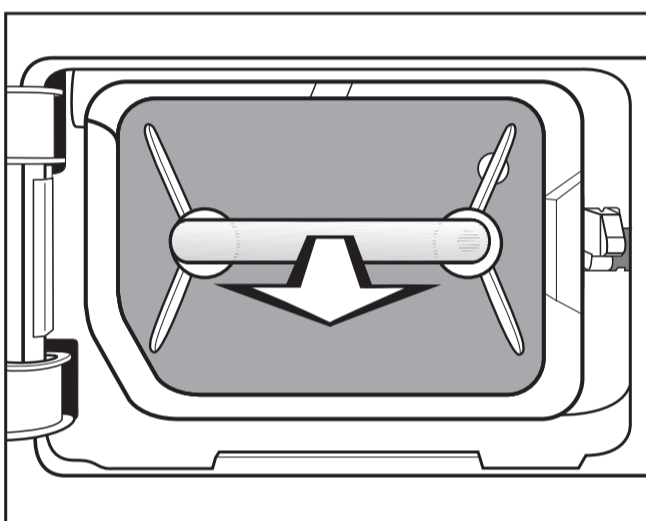


- Strofinare o aspirare la lanugine
- In caso di sporco ostinato: v. istruzioni d'uso

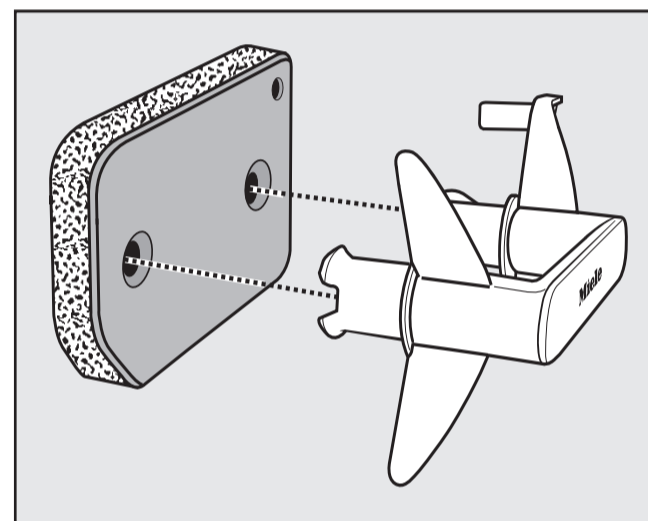
Pulizia: 1 volta al giorno in caso di funzionamento continuo – e quando è accesa la spia *



- Aprire lo sportellino



- Estrarre filtro zoccolo dalla maniglia



- Rimuovere la maniglia dal filtro zoccolo
- Risciacquare il filtro zoccolo, strizzarlo bene
- Controllare regolarmente se vi sono tracce di usura sul filtro zoccolo
- Applicare la maniglia
- Reinserrire il filtro zoccolo

* **Spegnere la spia :**

- Aprire e chiudere lo sportello dell'essiccatoio mentre è acceso.

