

Instrukcja użytkowania Ekspres do kawy



Przed ustawieniem - instalacją - uruchomieniem należy **koniecznie** przeczytać instrukcję użytkowania. Dzięki temu można uniknąć zagrożeń i uszkodzeń urządzenia.

Ochrona środowiska naturalnego

Utylizacja opakowania

Opakowanie służy do manewrowania i chroni urządzenie przed uszkodzeniem podczas transportu. Materiały opakowaniowe zostały specjalnie dobrane pod kątem ochrony środowiska i techniki utylizacji i generalnie nadają się do ponownego wykorzystania.

Zwrot opakowań do obiegu materiałowego pozwala na zaoszczędzenie surowców. Proszę skorzystać z systemu selektywnej zbiórki odpadów i możliwości zwrotu.

Utylizacja starego urządzenia

Urządzenia elektryczne i elektroniczne zawierają wiele cennych materiałów. Zawierają one również określone substancje, mieszaniny i podzespoły, które były wymagane do ich działania i zapewnienia bezpieczeństwa. Wyrzucone do śmieci lub poddane niewłaściwej obróbce mogą zagrażać zdrowiu ludzi oraz środowisku. Dlatego w żadnym razie nie wolno wyrzucać starego urządzenia do śmieci mieszanych.




Zamiast tego należy przekazać stare urządzenie do systemu nieodpłatnego zbierania i utylizacji starych urządzeń elektrycznych i elektronicznych, w punktach prowadzonych przez gminę, sprzedawcę lub firmę Miele. Za usunięcie ewentualnych danych osobowych z utylizowanego urządzenia zgodnie z obowiązującym prawem odpowiada użytkownik. Są Państwo prawnie zobowiązani do usunięcia z urządzenia wszelkich baterii i akumulatorów oraz źródeł światła, które można wyjąć bez zniszczenia i nie są wbudowane do urządzenia na stałe. Należy je dostarczyć do odpowiedniego miejsca zbierania, gdzie zostaną nieodpłatnie przyjęte. Proszę zatroszczyć się o to, żeby stare urządzenie było zabezpieczone przed dziećmi do momentu odtransportowania.

Ochrona środowiska naturalnego	2
Wskazówki bezpieczeństwa i ostrzeżenia	8
Opis urządzenia	17
Tył urządzenia	18
Pojemnik na mleko z rurką zasysającą.....	19
Rozpakowywanie i ustawianie	20
Rozpakowywanie ekspresu do kawy	20
Wyposażenie dostarczone wraz z urządzeniem.....	20
Ustawianie i podłączanie ekspresu do kawy.....	21
Zasady obsługi	22
Wyświetlacz dotykowy	22
Działania związane z obsługą.....	22
Symbole na wyświetlaczu	24
Miele@home	26
Pierwsze uruchomienie	27
Zakładanie wkładu odkamieniającego	28
Ustawianie twardości wody	29
Napełnianie zbiornika wody	30
Napełnianie pojemnika na ziarna kawy	31
Włączanie i wyłączanie	32
Włączanie ekspresu do kawy	32
Wyłączanie ekspresu do kawy	32
Przygotowanie do dłuższej nieobecności	32
Wylot centralny z czujnikiem krawędzi filiżanki	33
Pozycje wylotu centralnego.....	33
Włączanie i wyłączanie przestawiania wylotu	33
Podgrzewanie filiżanek	34

Spis treści

Przyrządzanie napojów	35
Kawa.....	35
Napoje kawowe z mlekiem i bez mleka	35
Mleko.....	36
Złączka dla rurki zasysającej i pojemnik na mleko.....	37
Pojemnik na mleko	37
Przygotowanie kartonu z mlekiem z rurką zasysającą	38
Przyrządzanie napoju kawowego.....	39
Przerywanie przyrządzania.....	39
DoubleShot	39
Przyrządzanie dwóch porcji ☐	40
Dzbanek kawy: przyrządzanie bezpośrednio po sobie kilku filiżanek kawy ..	40
Herbata.....	41
TeaTimer.....	42
Przyrządzanie herbaty	43
Przerywanie przyrządzania herbaty.....	43
Dzbanek herbaty: przyrządzanie bezpośrednio po sobie kilku filiżanek herbaty	43
Przyrządzanie gorącej wody.....	44
Parametry	45
Ilość zmielonej kawy.....	45
Temperatura parzenia.....	45
Zaparzanie wstępne zmielonej kawy.....	46
Stopień mielenia	47
Rozpoznawanie prawidłowego stopnia mielenia.....	47
Przestawianie stopnia mielenia	47
Ilość napoju	48
Resetowanie napojów	49
Profile	50
Tworzenie profilu	50
Wywoływanie profilu.....	50
Edycja profilu.....	50
Tworzenie napoju w profilu..... ☐	51
Zmiana napoju: zmiana ilości napoju, parametrów napoju i nazwy	51
Przyrządzanie napoju z profilu	52
Tryb zaawansowany	53
Ustawienia	54
Wywoływanie menu „Ustawienia“	54

Zmianianie i zapamiętywanie ustawień	54
Język	54
Godzina	54
Timer (zegar sterujący)	55
Włączyć o	55
Wyłączyć o	55
Wyłączyć po	55
Przyporządkowanie dni tygodnia	56
Tryb Eco	56
Oświetlenie	56
Twardość wody	56
Info (Wyświetlanie informacji)	57
Blokada uruchomienia 	57
Miele@home	57
Jasność	58
Głośność	58
Serwis	58
Odparowywanie	58
Tryb pokazowy	58
Ustawienia fabryczne	58
Ustawienia urządzenia	58
Konfiguracja sieci	58
Połączenie z siecią	59
Konfigurowanie połączenia sieciowego (Miele@home)	59
Ponowne konfigurowanie połączenia sieciowego	59
Zdalne sterowanie	59
MobileStart	60
RemoteUpdate (Aktualizacja zdalna)	61
Czyszczenie i konserwacja	62
Przegląd okresów czyszczenia	62
Czyszczenie ręczne lub w zmywarce do naczyń	63
Nieodpowiednie środki czyszczące	64
Czyszczenie tacy ociekacza i pojemnika na zużytą kawę	65
Czyszczenie blachy ociekacza	66
Czyszczenie zbiornika wody	67
Wymywanie i czyszczenie sitka zbiornika wody	67
Czyszczenie wylotu centralnego	68
Czyszczenie dyszy parowej	69
Czyszczenie czujnika krawędzi filiżanki	70
Czyszczenie rurki zasysającej	70
Czyszczenie pojemnika na mleko	71

Spis treści

Czyszczenie przewodu mlekowego ręcznie lub za pomocą programu konserwacyjnego	71
Czyszczenie pojemnika na ziarna kawy	72
Czyszczenie szufladki na kawę mieloną	73
Czyszczenie obudowy	73
Programy konserwacyjne	73
Płukanie urządzenia	74
Płukanie przewodu mlekowego	74
Czyszczenie przewodu mlekowego	75
Odtłuszczanie zaparzacza i czyszczenie wnętrza	75
Komunikat na wyświetlaczu	76
Odtłuszczanie zaparzacza po wezwaniu na wyświetlaczu	76
Czyszczenie zaparzacza i wnętrza	76
Odkamienianie urządzenia	78
Automatyczne odkamienianie	81
Na co należy zwrócić uwagę przed i podczas automatycznego odkamieniania?	81
Wkład odkamieniający Miele	82
Wymywanie wkładu odkamieniającego	84
Rezygnacja ze stosowania wkładu odkamieniającego	85
Czas rozpoczęcia automatycznego odkamieniania (Timer odkamieniania)	85
Ustawianie czasu rozpoczęcia automatycznego odkamieniania	86
Przerywanie automatycznego odkamieniania	86
Co robić, gdy...	87
Komunikaty na wyświetlaczu	87
Nieoczekiwane zachowania ekspresu do kawy	90
Usterki przy automatycznym odkamienianiu	95
Niezadawalające efekty	96
Serwis i gwarancja	98
Kontakt w przypadku wystąpienia usterki	98
Gwarancja	98
Transportowanie	99
Odparowywanie	99
Pakowanie	100
Wyposażenie	101
Oszczędzanie energii	102
Podłączenie elektryczne	103

Spis treści

Wymiary urządzenia	104
Dane techniczne	105
Deklaracja zgodności	106

Wskazówki bezpieczeństwa i ostrzeżenia

Ten ekspres do kawy spełnia wymagania obowiązujących przepisów bezpieczeństwa. Nieprawidłowe użytkowanie może jednak doprowadzić do wyrządzenia szkód osobowych i rzeczowych.

Przed uruchomieniem ekspresu należy uważnie przeczytać instrukcję użytkowania. Zawiera ona ważne wskazówki dotyczące ustawiania, bezpieczeństwa, użytkowania i konserwacji. Dzięki temu można uniknąć zagrożeń i uszkodzeń ekspresu do kawy. Zgodnie z normą IEC 60335-1 firma Miele wyraźnie zwraca uwagę na to, że należy koniecznie przeczytać rozdziały dotyczące ustawiania i podłączania ekspresu do kawy oraz wskazówki bezpieczeństwa i ostrzeżenia i bezwzględnie się do nich stosować.

Firma Miele nie może zostać pociągnięta do odpowiedzialności za szkody, które zostaną spowodowane w wyniku nieprzestrzegania tych wskazówek.


Instrukcję należy zachować do późniejszego wykorzystania i przekazać ewentualnemu kolejnemu posiadaczowi wraz z urządzeniem.

Użytkowanie zgodne z przeznaczeniem

- ▶ Ten ekspres do kawy jest przeznaczony do stosowania w prywatnych gospodarstwach domowych.
- ▶ Stosować ekspres do kawy wyłącznie w warunkach domowych, żeby przyrządzać napoje takie jak espresso, cappuccino, latte macchiato, herbatę itp. Wszelkie inne zastosowania są niedozwolone.
- ▶ Ekspres do kawy nie jest przeznaczony do stosowania na wolnym powietrzu.
- ▶ Ekspres do kawy może być użytkowany wyłącznie na wysokościach mniejszych niż 2000 m n.p.m.
- ▶ Osoby, które ze względu na upośledzenie psychiczne, umysłowe lub fizyczne, czy też brak doświadczenia lub niewiedzę, nie są w stanie bezpiecznie obsługiwać urządzenia, nie mogą z niego korzystać bez nadzoru lub wskazań osoby odpowiedzialnej. Osobom tym wolno używać urządzenia bez nadzoru tylko wtedy, gdy zostało im ono objaśnione w takim stopniu, że mogą bezpiecznie z niego korzystać. Muszą one być w stanie rozpoznać i zrozumieć możliwe zagrożenia wynikające z nieprawidłowej obsługi.

Wskazówki bezpieczeństwa i ostrzeżenia

Dzieci w gospodarstwie domowym

 Niebezpieczeństwo odniesienia oparzeń przy wylotach. Skóra dzieci reaguje na wysokie temperatury z dużo większą wrażliwością niż skóra dorosłych. Chronić dzieci przed dotykiem gorących elementów ekspresu do kawy lub podkładaniem części ciała pod wyloty urządzenia.

- ▶ Ustawić ekspres do kawy poza zasięgiem dzieci.
- ▶ Dzieci poniżej 8 roku życia należy trzymać z daleka od urządzenia i przewodu zasilającego.
- ▶ Dzieciom powyżej 8 roku życia wolno używać urządzenia bez nadzoru tylko wtedy, gdy jego obsługa została im objaśniona w takim stopniu, że mogą bezpiecznie z niego korzystać. Dzieci powyżej 8 roku życia muszą być w stanie rozpoznać możliwe zagrożenia wynikające z nieprawidłowej obsługi.
- ▶ Proszę nadzorować dzieci przebywające w pobliżu ekspresu do kawy. Nigdy nie pozwalać dzieciom na zabawy urządzeniem.
- ▶ Dzieciom nie wolno samodzielnie czyścić ekspresu do kawy, chyba że mają 8 lub więcej lat i są nadzorowane.
- ▶ Proszę pamiętać, że espresso i kawa nie są napojami dla dzieci.
- ▶ Niebezpieczeństwo zadławienia. Podczas zabawy materiałami opakowaniowymi (np. folią) dzieci mogą się nimi owinąć lub zadzierzgnąć je na głowie i się udusić. Trzymać materiały opakowaniowe z daleka od dzieci.

Bezpieczeństwo techniczne

- ▶ Uszkodzenia ekspresu do kawy mogą być przyczyną zagrożeń dla użytkownika. Przed ustawieniem urządzenia należy je skontrolować pod kątem widocznych uszkodzeń. Nigdy nie uruchamiać uszkodzonego ekspresu do kawy.
- ▶ Przed podłączeniem ekspresu do kawy konieczne porównać dane przyłączeniowe na tabliczce znamionowej (częstotliwość i napięcie prądu) z parametrami sieci elektrycznej. Dane te muszą być zgodne, w przeciwnym razie może dojść do uszkodzenia urządzenia. W razie wątpliwości należy zasięgnąć opinii wykwalifikowanego elektryka.
- ▶ Elektryczne bezpieczeństwo urządzenia jest zagwarantowane tylko wtedy, gdy zostanie ono podłączone do przepisowej instalacji ochronnej. To podstawowe zabezpieczenie jest bezwzględnie wymagane. W razie wątpliwości należy zlecić sprawdzenie instalacji domowej przez wykwalifikowanego elektryka.
- ▶ Możliwa jest czasowa lub stała praca na autonomicznym lub niesynchronizowanym z siecią systemie zasilania (jak np. mikro sieci, systemy rezerwowe). Warunkiem dla takiej eksploatacji jest, żeby system zasilania odpowiadał specyfikacji EN 50160 lub porównywalnej. Środki ochronne przewidziane w instalacji domowej i w tym produkcie Miele muszą być skuteczne w swojej funkcji i działaniu również w trybie pracy autonomicznej lub niesynchronizowanej z siecią, albo muszą być zastąpione przez równoważne środki w instalacji (patrz np. VDE-AR-E 2501-2).
- ▶ Nie podłączać ekspresu do kawy do sieci elektrycznej za pośrednictwem gniazd wielokrotnych lub przedłużaczy. Nie gwarantują one wymaganego bezpieczeństwa urządzenia (zagrożenie pożarowe).
- ▶ Ekspres do kawy nie może być użytkowany w miejscach niestacjonarnych (np. na statkach).

Wskazówki bezpieczeństwa i ostrzeżenia

- ▶ Wyjąć natychmiast wtyczkę z gniazdka, gdy zauważy się uszkodzenie lub np. zapach spalinowy.
- ▶ Zwrócić uwagę, żeby przewód zasilający nie został przytrzaśnięty ani nie ocierał się o ostre krawędzie.
- ▶ Zwrócić uwagę, żeby przewód zasilający nie zwisał luźno. Istnieje niebezpieczeństwo potknięcia i urządzenie może zostać uszkodzone.
- ▶ Z ekspresu do kawy należy korzystać wyłącznie przy temperaturach otoczenia pomiędzy +16 °C i +38 °C.
- ▶ Nie ustawiać ekspresu do kawy w obszarze okna z bezpośrednim nasłonecznieniem lub bezpośrednio obok źródła ciepła. Nie można wówczas więcej zagwarantować zachowania dopuszczalnych temperatur otoczenia.
- ▶ Ekspres do kawy należy ustawić na wysokości przynajmniej 850 mm od podłogi.
- ▶ Niebezpieczeństwo przegrzania. Zwrócić uwagę na wystarczającą wentylację ekspresu do kawy. Nie przykrywać ekspresu do kawy podczas pracy ścierkami itp.
- ▶ Ten ekspres do kawy nie może zostać ustawiony w niszy. W niszy zbiera się ciepło i wilgoć. Może to doprowadzić do uszkodzenia urządzenia i/lub zabudowy meblowej.
- ▶ Chronić ekspres do kawy przed wodą i jej rozpryskami. Nie zanurzać ekspresu do kawy w wodzie.
- ▶ Naprawy, włącznie z przewodem przyłączeniowym, mogą być przeprowadzane wyłącznie przez fachowców autoryzowanych przez firmę Miele. Nieprawidłowo przeprowadzone naprawy mogą się stać przyczyną poważnych zagrożeń dla użytkownika.
- ▶ W przypadku naprawy urządzenia przez serwis nieposiadający autoryzacji Miele przepadają ew. roszczenia gwarancyjne.

Wskazówki bezpieczeństwa i ostrzeżenia


► Przy naprawach ekspres do kawy musi zostać odłączony od sieci elektrycznej.

Urządzenie jest odłączone od zasilania elektrycznego tylko wtedy, gdy:

- wtyczka sieciowa ekspresu jest wyjęta z gniazdka.
Ciągnąć wyłącznik za wtyczkę, nie za przewód zasilający.
- bezpieczniki instalacji domowej są wyłączone.
- bezpieczniki topikowe instalacji domowej są całkowicie wykręcone z oprawek.

► Nigdy nie otwierać obudowy ekspresu do kawy. Dotknięcie przyłączy znajdujących się pod napięciem, jak również zmiana budowy elektrycznej i mechanicznej naraża użytkownika na niebezpieczeństwo i może prowadzić do zaburzeń w funkcjonowaniu urządzenia.

Prawidłowe użytkowanie

 Niebezpieczeństwo odniesienia oparzeń przy wylotach. Wyływające płyny i para są bardzo gorące.

Nie trzymać pod wylotami żadnych części ciała, gdy wyływają gorące płyny lub para.

Nie dotykać żadnych gorących elementów.

Dysze mogą rozpryskiwać gorące płyny lub parę. Dlatego należy uważać na to, żeby wylot centralny był czysty i prawidłowo zmontowany.

Także woda w tacy ociekacza może być bardzo gorąca. Zachować ostrożność przy opróżnianiu tacy ociekacza.

 Niebezpieczeństwo zranienia oczu!

Nigdy nie zaglądać do oświetlenia bezpośrednio lub za pomocą instrumentów optycznych (lupy itp.).

Wskazówki bezpieczeństwa i ostrzeżenia

▶ Proszę przestrzegać następujących zasad dotyczących stosowanej wody:

- Jakość wody musi spełniać wymagania dotyczące wody pitnej, obowiązujące w kraju użytkownika ekspresu do kawy.
- Do zbiornika wody wlewać wyłącznie zimną i świeżą wodę pitną. Ciepła lub gorąca woda oraz inne płyny mogą uszkodzić ekspres do kawy.
- Wymieniać wodę codziennie, żeby uniknąć namnażania drobnoustrojów.
- Nie stosować wody nasyconej dwutlenkiem węgla.

▶ Pojemnik na ziarna kawy napełniać wyłącznie prażonymi ziarnami kawy. Nie napełniać pojemnika na ziarna kawy żadną kawą ziarnistą z dodatkami ani kawą mieloną.

▶ Nie wlewać żadnych płynów do pojemnika na ziarna kawy.

▶ Nie stosować surowej kawy (zielone, nie prażone ziarna kawy) ani mieszanek kawowych, zawierających surową kawę. Surowe ziarna kawy są bardzo twarde i zawierają jeszcze wilgoć. Młynek ekspresu do kawy może zostać uszkodzony już przy pierwszym mieleniu.

▶ Nie napełniać ekspresu ziarnami kawy w cukrze, karmelu itp., ani żadnymi płynami zawierającymi cukier. Cukier zniszczy urządzenie.

▶ Napełniać zasobnik na kawę mieloną wyłącznie zmielonymi ziarnami kawy.

▶ Nie stosować karmelizowanej kawy mielonej. Zawarty w niej cukier zakleje i zablokuje zaparzacz ekspresu do kawy. Tabletki czyszczące do odtłuszczania zaparzacza nie rozpuszczą takiego zaklejenia.

▶ Stosować wyłącznie mleko bez dodatków. Dodatki zawierające najczęściej cukier zakleją przewody mlekowe.

▶ Gdy używa się mleka zwierzęcego, stosować wyłącznie mleko pasteryzowane.

Wskazówki bezpieczeństwa i ostrzeżenia

- ▶ Przy przyrządzaniu herbaty należy przestrzegać wskazówek jej producenta.
- ▶ Nie trzymać żadnych płonących mieszanek alkoholowych pod wyłotem centralnym. Elementy plastikowe ekspresu od kawy mogą się od tego zająć ogniem i stopić.
- ▶ Nie stawiać otwartego ognia, np. świecy, na ani obok ekspresu do kawy. Ekspres mógłby się zapalić od płomienia, wywołując w ten sposób pożar.
- ▶ Nie czyścić żadnych przedmiotów za pomocą ekspresu do kawy.

Części zamienne i akcesoria

- ▶ Tylko w przypadku oryginalnych części zamiennych firma Miele może zagwarantować spełnienie wymagań bezpieczeństwa. Uszkodzone podzespoły mogą zostać wymienione wyłącznie na oryginalne części zamienne Miele.
- ▶ Stosować wyłącznie oryginalne wyposażenie Miele. Jeśli zostaną zastosowane inne części, przepadają roszczenia wynikające z gwarancji, rękojmi i/lub odpowiedzialności za produkt.
- ▶ Firma Miele gwarantuje dostępność zapewniających funkcjonalność części zamiennych przez okres do 15 lat, ale przynajmniej 10 lat, po wycofaniu serii posiadanego przez Państwa ekspresu do kawy.

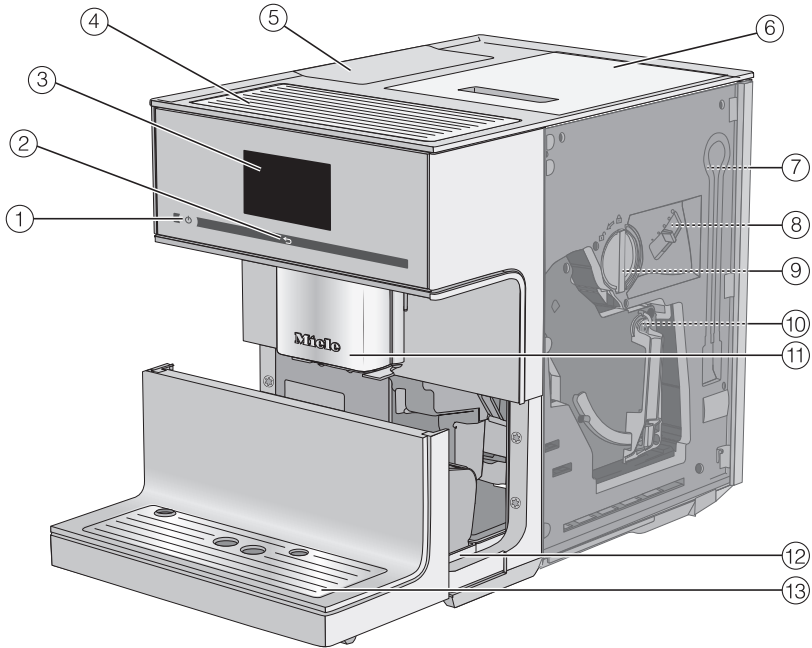
Wskazówki bezpieczeństwa i ostrzeżenia

Czyszczenie i konserwacja

- ▶ Ekspres do kawy i pojemnik na mleko należy codziennie wyczyścić, szczególnie przed pierwszym użyciem.
- ▶ Zwrócić uwagę na to, żeby elementy mające kontakt z mlekiem były starannie i regularnie czyszczone. Mleko z natury zawiera drobnoustroje, które silnie się namnażają w razie niedokładnego czyszczenia.
- ▶ Nie stosować myjki parowej do czyszczenia. Para może się dostać na elementy przewodzące prąd elektryczny i spowodować zwarcie.
- ▶ Gdy nie korzysta się z automatycznego odkamieniania, ekspres do kawy należy regularnie odkamieniać ręcznie. Miele nie odpowiada za szkody spowodowane przez brak odkamieniania, niewłaściwy środek odkamieniający lub jego nieodpowiednią koncentrację.
- ▶ Odtłuszczać zaparzacz regularnie za pomocą tabletek czyszczących Miele. W zależności od zawartości tłuszczu w stosowanych rodzajach kawy może dojść do szybszego zatkania zaparzacza.
- ▶ Fusy z espresso/kawy należą do odpadków organicznych lub na kompost, nie należy ich wyrzucać do odpływu zlewu. W przeciwnym razie odpływ może zostać zatkany.

Dla urządzeń z powierzchniami ze stali szlachetnej obowiązuje:

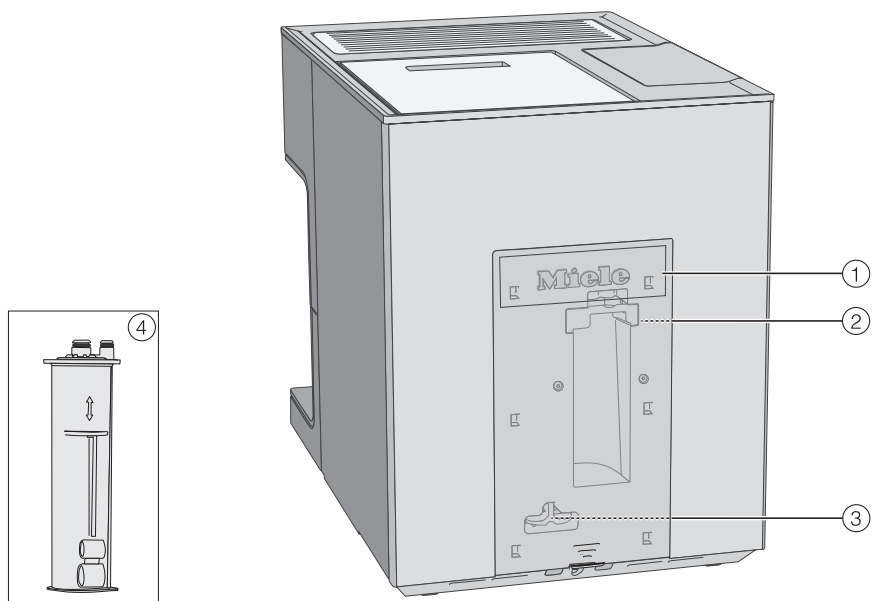
- ▶ Nie naklejać na powierzchnie ze stali szlachetnej żadnych przyklejanych karteczek, taśmy klejącej ani innych środków klejących.
- ▶ Powierzchnie ze stali szlachetnej są wrażliwe na zadrapania. Nawet magnesy mogą spowodować zarysowania.



- ① Przycisk wł./wył. ①
- ② Przycisk dotykowy „powrót“ ←
- ③ Wyświetlacz dotykowy
- ④ Podgrzewanie filiżanek
- ⑤ Zbiornik wody
- ⑥ Pojemnik na ziarna kawy
- ⑦ Pozycja parkowania dla przewodu mlekowego
- ⑧ Przesławianie stopnia mielenia
- ⑨ Szufladka na kawę mieloną ze zintegrowaną tyżeczką do kawy
- ⑩ Zaparzacz
- ⑪ Przesławiany na wysokość wylot centralny z oświetleniem
- ⑫ Taca ociekacza z pokrywką i pojemnikiem na zużyłą kawę
- ⑬ Dolny panel z blachą ociekacza

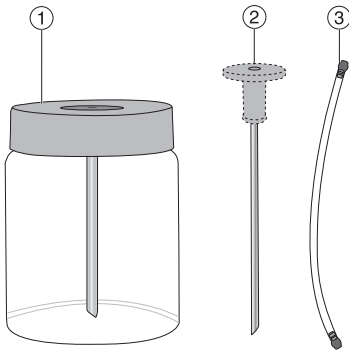
Opis urządzenia

Tył urządzenia



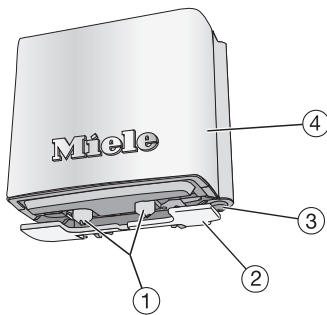
- ① Pokrywka
- ② Uchwyt na wkład odkamieniający
- ③ Adapter
- ④ Wkład odkamieniający Miele

Pojemnik na mleko z rurką zasysającą



- ① Pojemnik na mleko
- ② Rurka zasysająca
- ③ Przewód mlekowy

Wylot centralny w szczegółach



- ① Wyloty kawy i mleka
- ② Czujnik krawędzi filiżanki
- ③ Wylot gorącej wody
- ④ Pokrywka ze stali szlachetnej

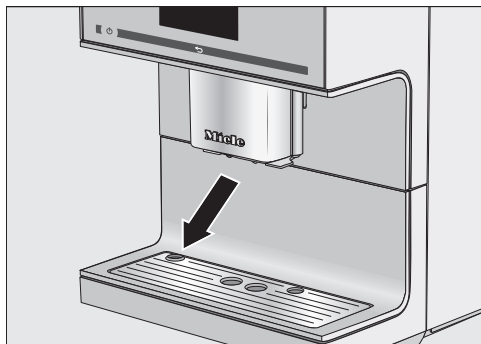
Rozpakowywanie i ustawianie

Rozpakowywanie ekspresu do kawy

- Rozpakować ekspres do kawy.
- Usunąć ewentualną folię ochronną i ulotkę informacyjną.

Wskazówka: Zalecamy zachować oryginalne opakowanie, żeby móc później bezpiecznie spakować i transportować urządzenie.

Blacha ociekacza znajduje się w kartonie z akcesoriami.



- Usunąć folię ochronną z blachy ociekacza i włożyć blachę w dolny panel.

Wyposażenie dostarczone wraz z urządzeniem

Następujące wyposażenie jest dostarczone wraz z urządzeniem.

- Pojemnik na mleko MB-CM-G (pojemność 0,5 l)
- Rurka zasysająca
- Przewód mlekowy (nadaje się zarówno dla pojemnika na mleko jak również dla kartonu z mlekiem itp.)
- Tabletki czyszczące do odtłuszczenia zaparacza (zestaw startowy)
- Tabletki odkamieniające Miele (zestaw startowy)
- Wkład odkamieniający Miele
- Szczoteczka do czyszczenia

Ustawianie i podłączanie ekspresu do kawy

⚠ Niebezpieczeństwo przegrzania przez niewystarczającą wentylację. Gdy ekspres do kawy nie będzie miał wystarczającej wentylacji, urządzenie może się przegrzać.

Zwrócić uwagę na wystarczającą wentylację ekspresu do kawy. Nie przykrywać ekspresu do kawy podczas pracy ścierkami itp.

Gdy ekspres do kawy jest ustawiony w niszy, gromadzą się w niej ciepło i wilgoć. Może to doprowadzić do uszkodzenia ekspresu do kawy i/lub zabudowy meblowej.

Nie ustawiać urządzenia w niszy do zabudowy.

Proszę przestrzegać następujących wskazówek dotyczących ustawienia:

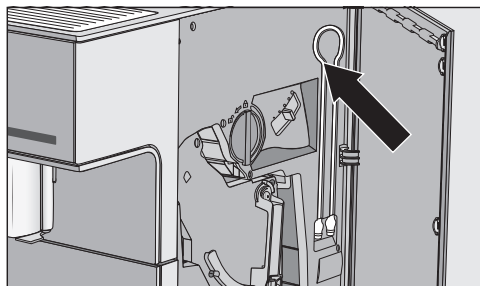
- Miejsce ustawienia powinno być suche i dobrze wentylowane.
- Temperatura otoczenia w miejscu ustawienia powinna się zawierać w zakresie od +16 °C do +38 °C.
- Nie ustawiać ekspresu do kawy w obszarze okna z bezpośrednim nasłonecznieniem lub bezpośrednio obok źródła ciepła. Nie można wówczas więcej zagwarantować zachowania dopuszczalnych temperatur otoczenia.
- Ekspres do kawy należy ustawić na poziomej powierzchni. Miejsce ustawienia powinno być niewrażliwe na wodę.

- Trzeba całkowicie otworzyć drzwiczki urządzenia, żeby można było wyjąć zaparacz.

- Ustawić ekspres do kawy.
- Wyczyścić dokładnie urządzenie przed napełnieniem ekspresu wodą pitną i ziarnami kawy.
- Włożyć wtyczkę ekspresu do gniazda (patrz rozdział „Podłączenie elektryczne“).

Gdy tylko ekspres do kawy zostanie podłączony do sieci elektrycznej, na wyświetlaczu pojawia się na chwilę Miele.

- Wyjąć zbiornik wody i napełnić go świeżą, zimną wodą. Przestrzegać oznaczenia „max.“
- Włożyć zbiornik wody z powrotem do urządzenia.
- Zdjąć pokrywkę pojemnika na ziarna kawy.
- Wsypać prażone ziarna kawy.
- Założyć z powrotem pokrywkę.



Wskazówka: Nieużywany przewód mlekowy można schować za drzwiczka mi urządzenia.

Zasady obsługi

Wyświetlacz dotykowy

Wrażliwa powierzchnia dotykowa wyświetlacza może zostać zarysowana przez spiczaste lub ostre przedmioty, jak np. długopis. Dotykać wyświetlacza dotykowego wyłącznie palcami.

Gdy palce są zimne, wyświetlacz dotykowy może nie zareagować.



Wyświetlacz jest podzielony na trzy obszary.

W wierszu nagłówka po lewej stronie pokazywana jest nazwa menu, a po prawej aktualna godzina. Pomiędzy nimi, w zależności od zakresu menu, może się pojawić pasek przewijania.

W środku znajduje się aktualne menu z możliwymi opcjami. W menu *Napoje* są przedstawione za pomocą symboli popularne napoje kawowe (patrz rozdział „Zasady obsługi“, punkt „Symbole na wyświetlaczu“).

W dolnym wierszu znajdują się przyciski strzałek < i >, za pomocą których można przewijać ekran. Po prawej i lewej stronie przycisków strzałek są umieszczone funkcje lub menu kontekstowe.

Działania związane z obsługą

Można wybierać tylko te opcje, które mają kolor jasnoszary.

Każde naciśnięcie możliwej opcji powoduje częściową lub całkowitą zmianę koloru odpowiedniego pola na **pomarańczowy**.

Wybieranie lub wywoływanie menu

- Nacisnąć palcem wybrane pole na wyświetlaczu.

Przewijanie

Za pomocą przycisków strzałek < i > można przewijać w lewo lub w prawo.

- Nacisnąć przycisk strzałki odpowiadający żadanemu kierunkowi.

Opuszczanie menu (przycisk dotykowy „powrót“ ↵)

- Aby się dostać do poprzedniego ekranu, nacisnąć przycisk dotykowy ↵.

Wszystkie wprowadzenia, które były dotychczas poczynione, ale nie zostały potwierdzone za pomocą OK, nie zostaną zapamiętane.

Wprowadzanie wartości liczbowych

Liczby wprowadza się poprzez blok cyfrowy, np. gdy mają zostać ustawione czasy timera. Blok cyfrowy pojawia się automatycznie w odpowiednim menu.



- Wprowadzić żądane liczby naciskając odpowiednie cyfry.

Gdy tylko zostanie wprowadzona prawidłowa wartość, pole *OK* zmienia kolor na zielony.

- Potwierdzić za pomocą *OK*.

Wprowadzone cyfry można po kolei kasować za pomocą przycisku strzałki.

Wprowadzanie liter

Nazwy profili lub napojów własnych można wprowadzać za pomocą klawiatury.

Proszę wybierać, krótkie, praktyczne nazwy (maks. 8 znaków).

Dalsze litery lub znaki można wyświetlić za pomocą przycisków strzałek < i >. Cyfry znajdują się pod przyciskiem 123.



















- Wybrać litery lub cyfry.
- Nacisnąć *Zapamiętaj*.

Zasady obsługi

Symbole na wyświetlaczu

Dodatkowo do tekstu mogą być wyświetlane następujące symbole:

Symbol	Objaśnienie
	Symbol oznacza menu „Ustawienia“ i punkt menu „Język“.
	Ustawień, takich jak np. jasność wyświetlacza lub głośność dźwięków, dokonuje się na pasku segmentowym.
	Symbol oznacza informacje i wskazówki dotyczące obsługi. Ewentualnie potwierdzić komunikaty za pomocą OK.
	Timer Włączyć o jest uaktywniony (patrz „Ustawienia – Timer“). Symbol pojawia się na wyświetlaczu 23 godziny i 59 minut wcześniej wraz z żądanym czasem włączenia, o ile wskazania godziny zostały ustawione na wł. lub Wyłączenie na noc.
	Minutnik TeaTimer został uruchomiony (patrz rozdział „Herbata“, punkt „TeaTimer“). Pozostały czas zaparzania jest pokazywany obok symbolu.
	Symbol pojawia się, gdy blokada uruchomienia jest uaktywniona. Obsługa jest zablokowana.
	Symbol jest wyświetlany podczas odkamieniania. (Poza tym ten symbol znajduje się na zbiorniku wody: Napełnić wodę do tego zaznaczenia.)
	Symbol jest wyświetlany, gdy wywoła się menu Profile.

Symbol	Objaśnienie
	Jeśli wystąpi usterka, pojawia się ten symbol i kod błędu.
	Siła połączenia WiFi jest prezentowana w menu Ustawienia Miele@home Status połączenia. Symbole wskazują przy tym stopniowo siłę połączenia od dużej do braku połączenia.
	Symbol pojawia się, gdy MobileStart jest uaktywniony.
	Symbole w menu napojów:
	Espresso
	Kawa
	Cappuccino
	Latte Macchiato
	Dwie porcje

Państwa ekspres do kawy jest wyposażony w zintegrowany moduł WLAN.

Proszę się upewnić, że w miejscu ustawienia ekspresu do kawy dostępna jest lokalna sieć Wi-Fi o wystarczającej sile sygnału.

Aby z niego korzystać, potrzebne są:

- sieć Wi-Fi
- aplikacja Miele
- konto użytkownika Miele (konto użytkownika można utworzyć poprzez aplikację Miele)

Aplikacja Miele przeprowadzi Państwa przez proces tworzenia połączenia pomiędzy ekspresem do kawy i domową siecią Wi-Fi.

Po połączeniu ekspresu do kawy z siecią Wi-Fi, korzystając z aplikacji można przykładowo przeprowadzić następujące działania:

- wywołać informacje o stanie roboczym swojego urządzenia
- zmienić ustawienia ekspresu do kawy
- zdalnie obsługiwać swój ekspres do kawy

Połączenie ekspresu do kawy z siecią Wi-Fi zwiększa zużycie energii, także wtedy, gdy ekspres do kawy jest wyłączony.

Dostępność połączenia Wi-Fi

Połączenie Wi-Fi współdzieli zakres częstotliwości z innymi urządzeniami (np. kuchnia mikrofalowa, zdalnie sterowane zabawki). Z tego powodu mogą wystąpić czasowe lub całkowite zakłócenia połączenia. Dlatego nie można zagwarantować stałej dostępności oferowanych funkcji.

Dostępność Miele@home

Możliwość korzystania z aplikacji Miele zależy od dostępności serwisu Miele@home w Państwa kraju.

Serwis Miele@home nie jest dostępny w każdym kraju.

Informacje o dostępności można uzyskać na stronie internetowej www.miele.com.

Aplikacja Miele

Aplikację Miele można bezpłatnie pobrać z Apple App Store® lub z Google Play Store™.



Gdy tylko ekspres do kawy zostanie podłączony do sieci elektrycznej, na wyświetlaczu pojawia się na chwilę Miele.

Gdy ekspres do kawy jest włączany po raz pierwszy, na wyświetlaczu ponownie pojawia się na chwilę Miele.

Zostaną dokonane następujące ustawienia:

- Język i kraj
- Data
- Godzina
- Wskazania godziny
- Automatyczne odkamienianie
- Twardość wody
- Nacisnąć przycisk wł./wyl. ①.

Ustawianie języka

- Wybrać język.
- Potwierdzić za pomocą OK.

Ewentualnie zostaną Państwo również zapytani o lokalizację.

Ustawianie daty

- Wprowadzić aktualną datę.
- Potwierdzić za pomocą OK.

Ustawienie zostaje zapamiętane.

Ustawianie godziny

- Wprowadzić aktualną godzinę.
- Potwierdzić za pomocą OK.

Ustawienie zostaje zapamiętane.

Ustawianie sposobu wyświetlania godziny

Do wyboru są następujące możliwości:

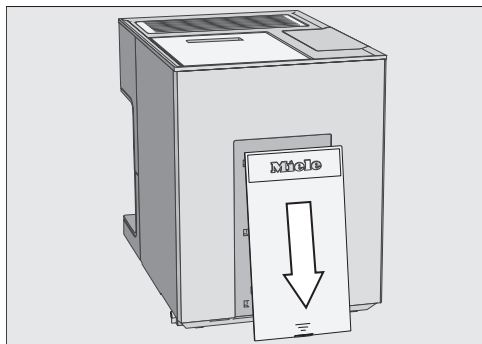
- wł.: Data i godzina będą zawsze pokazywane, gdy urządzenie jest wyłączone.
- wyl.: Gdy urządzenie zostanie wyłączone, wyświetlacz od razu zgaśnie.
- Wyłączenie na noc: Data i godzina będą pokazywane od godziny 5:00 do 23:00.
- Wybrać wskazania godziny.
- Potwierdzić za pomocą OK.

W zależności od tego, która opcja zostanie wybrana, ekspres do kawy zużywa więcej energii. Na wyświetlaczu pojawia się odpowiedni komunikat.

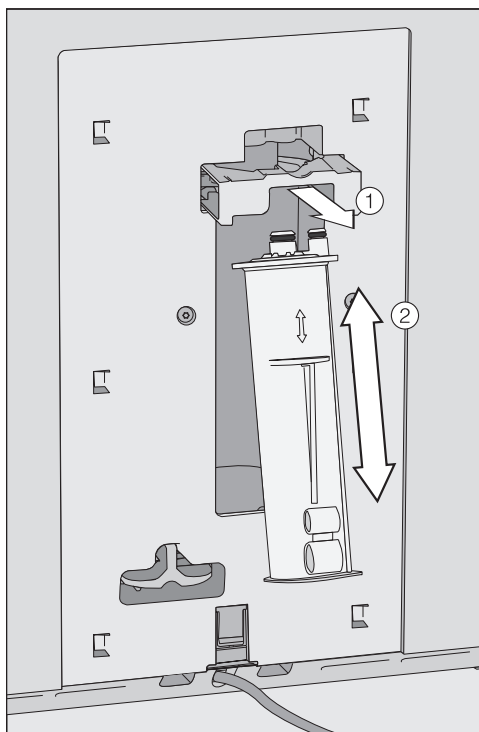
Pierwsze uruchomienie

Zakładanie wkładu odkamieniającego

Na wyświetlaczu pokazywana jest krótka informacja dotycząca automatycznego odkamieniania. Dalsze informacje i wskazówki znajdują się w rozdziale „Automatyczne odkamienianie“.



- Zdjąć klapkę z tyłu ekspresu do kawy.



- Wyciągnąć uchwyt wkładu ① do przodu i założyć wkład odkamieniający ②. Dosunąć wkład do oporu do góry.
- Wsunąć z powrotem uchwyt.
- Założyć z powrotem klapkę.

Gdy ekspres do kawy zostanie wyłączony następnym razem, wkład odkamieniający napełni się wodą. Słychać, jak w krótkich odstępach czasu woda jest pompowana do wkładu.

Gdy wkład odkamieniający jest już założony, pojawia się komunikat dotyczący aktualnie ustawionego czasu rozpoczęcia automatycznego odkamieniania.

- Potwierdzić za pomocą OK.

- Jeśli czas rozpoczęcia ma zostać zmieniony, nacisnąć Czas startu i wybrać żadaną godzinę.

Czas rozpoczęcia automatycznego odkamieniania można również zmienić w późniejszym terminie.

Ustawianie twardości wody

Zakład wodociągowy może Państwu udzielić informacji o lokalnej twardości wody.

W urządzeniu można ustawić cztery stopnie twardości wody:

°dH	mmol/l	ppm (mg/l CaCO ₃)	Ustawienie*
0 – 8,4	0 – 1,5	0 – 150	miękką
8,4 – 14	1,5 – 2,5	150 – 250	średnią
14 – 21	2,5 – 3,7	250 – 375	twardą
> 21	> 3,7	> 375	bardzo twardą

* Stopnie twardości pokazywane na wyświetlaczu mogą się różnić od określeń stosowanych lokalnie w kraju użytkownika urządzenia. Aby ustawić ekspres do kawy na swoją twardość wody, proszę się **bezwzględnie** orientować po wartościach w tabeli.

Na wyświetlaczu pojawia się komunikat Urządzenie domowe zdolne do komunikacji w systemie Miele@home. Ekspres do kawy można połączyć z siecią WiFi (patrz rozdział „Połączenie sieciowe“).

- Potwierdzić za pomocą OK.

Tym samym pierwsze uruchomienie zostaje zakończone.

Przy pierwszym użyciu proszę wyłączyć 2 pierwsze kawy, żeby usunąć z systemu zaparzania resztki kawy pozostałe po kontroli fabrycznej.

Jeśli pierwsze napoje kawowe są przygotowywane od razu po pierwszym uruchomieniu, może się zdarzyć, że ziarna kawy będą mielone nawet pięć razy. Ekspres do kawy sprawdza, czy ilość zmielonej kawy jest wystarczająca na uzyskanie aromatycznego napoju kawowego i w razie potrzeby przeprowadza mielenie ponownie.

Napełnianie zbiornika wody

⚠ Zagrożenie zdrowia przez skażoną wodę.

Woda, która stoi długo w zbiorniku wody, może być skażona i zagrażać zdrowiu.

Proszę **codziennie** wymieniać wodę w zbiorniku wody.

⚠ Niebezpieczeństwo uszkodzenia młynka przez nieprawidłowe użytkowanie.

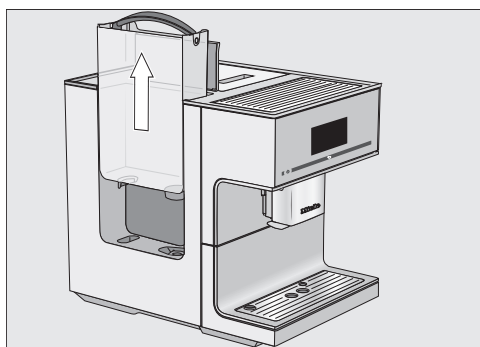
Nieodpowiednie płyny jak ciepła lub gorąca woda oraz inne płyny mogą uszkodzić ekspres do kawy.

Woda nasycana dwutlenkiem węgla spowoduje zbyt silne zakamienienie ekspresu do kawy.

Napełniać zbiornik wody wyłącznie świeżą, zimną wodę pitną.

Gdy zbiornik wody nie jest prawidłowo założony, np. znajduje się nieco wyżej lub pod kątem, z zaworu wypływowego może wyciekać woda.

Proszę sprawdzić, czy powierzchnia pod zbiornikiem nie jest zabrudzona. W razie potrzeby wyczyścić powierzchnię ustawczą pod zbiornikiem wody.



- Otworzyć pokrywkę po lewej stronie ekspresu do kawy.
- Wyciągnąć zbiornik wody za uchwyt do góry.
- Napełnić zbiornik wody do oznaczenia *max.* świeżą, zimną wodą pitną.
- Włożyć zbiornik wody z powrotem do urządzenia.
- Zamknąć pokrywkę.

Napełnianie pojemnika na ziarna kawy

Kawę lub espresso można przyrządzić z całych prażonych ziaren kawy, świeżo zmielonych w ekspresie do kawy na każdą porcję. W tym celu należy napełnić pojemnik na ziarna kawy kawą ziarnistą.

Alternatywnie napój kawowy można przyrządzić z już zmielonej kawy – kawy mielonej.

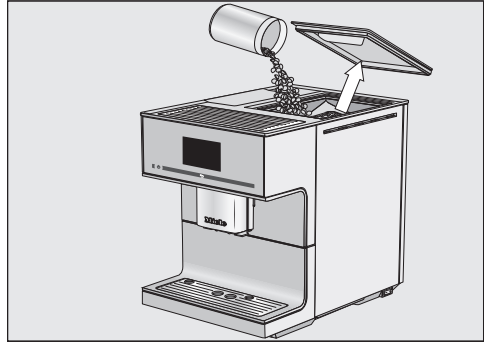
⚠ Niebezpieczeństwo uszkodzenia młynka przez nieprawidłowe użytkowanie.

Jeśli pojemnik na ziarna kawy zostanie napełniony nieodpowiednimi substancjami, jak płyny, zmielona kawa lub przetworzone ziarna kawy z cukrem, karmelem itp., ekspres do kawy zostanie uszkodzony.

Także surowa kawa (zielone, nie prażone ziarna kawy) lub mieszanki kawowe, które zawierają surową kawę, mogą uszkodzić młynek. Surowe ziarna kawy są bardzo twarde i zawierają jeszcze wilgoć. Młynek ekspresu do kawy może zostać uszkodzony już przy pierwszym mieleniu.

Pojemniki na ziarna kawy należy napełniać wyłącznie prażonymi ziarnami kawy.

Wskazówka: Surową kawę można zmielić za pomocą młynka do orzechów lub ziaren. Takie młynki mają z reguły wirujące stalowe ostrza. Zmieloną surową kawę należy wówczas wsypywać **porcjami** do zasobnika na kawę mieloną, przyrządzając z każdej porcji wybrany napój kawowy.



- Zdjąć pokrywkę pojemnika na ziarna kawy.
- Napełnić pojemnik na ziarna kawy kawą ziarnistą.
- Nałożyć z powrotem pokrywkę.

Wskazówka: Wsypywać do pojemnika na ziarna kawy tylko tyle kawy ziarnistej, ile zużyje się w ciągu kilku dni. W kontakcie z powietrzem kawa traci swój aromat.

Włączanie i wyłączanie

Włączanie ekspresu do kawy

- Nacisnąć przycisk wł./wył. ①.

Na wyświetlaczu pojawia się na chwilę Miele.

Urządzenie się nagrzewa i przepłukuje przewody. Z wylotu centralnego wypływa gorąca woda.

Teraz można przyrządzać napoje.

Gdy ekspres do kawy ma już temperaturę roboczą, przewody nie zostaną przepłukane przy włączaniu.

Wyłączanie ekspresu do kawy

- Nacisnąć przycisk wł./wył. ①.

Gdy został przyrządzony jakiś napój, ekspres przepłukuje przewody przed wyłączeniem.

Przygotowanie do dłuższej nieobecności

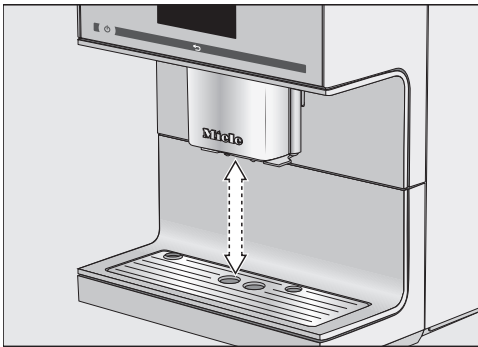
Jeśli ekspres do kawy nie będzie używany przez dłuższy czas, np. podczas urlopu, należy:

- Opróżnić tacę ociekacza, pojemnik na zużytą kawę i zbiornik wody.
- Wyczyścić dokładnie wszystkie części, również zaparzacze.
- Aby odłączyć ekspres do kawy od sieci elektrycznej, wyciągnąć wtyczkę z gniazdka.

Ustawiona godzina jest zapamiętywana przez maksymalnie dziesięć dni, a potem musi zostać ustawiona od nowa. Ustawienia timera, profile itp. pozostają zachowane.

Wylot centralny z czujnikiem krawędzi filiżanki

Wylot centralny z czujnikiem krawędzi filiżanki dysponuje funkcją automatycznego przestawiania wylotu. Dzięki funkcji przestawiania wylotu wylot centralny opuszcza się automatycznie na początku przyrządzania napoju i dzięki czujnikowi krawędzi filiżanki zatrzymuje się na wysokości optymalnej dla zastosowanej filiżanki lub szklanki.



Wylotu centralnego z czujnikiem krawędzi filiżanki **nie można** przestawiać ręcznie.

Pozycje wylotu centralnego

Przestawianie wylotu można wyłączyć. Wówczas wylot centralny podczas przyrządzania napojów pozostaje w swoim górnym położeniu. Gdy wykonywane są programy konserwacyjne, wylot centralny przemieszcza się na wysokość naczynia lub w pozycję konserwacyjną.

Wskazówka: Aby przestawić wylot centralny w pozycję konserwacyjną, należy naciskać przez 3 sekundy ↶.

Gdy ekspres do kawy jest wyłączony, można w każdej chwili zdjąć i wyczyścić elementy wylotu centralnego. Wylot centralny znajduje się wówczas w swoim środkowym położeniu.

Włączanie i wyłączanie przestawiania wylotu

Wyświetlane jest menu Napoje.

- Nacisnąć ↶.
- Nacisnąć Ustawienia ↱.
- Nacisnąć Przestawianie wylotu.
- Aby włączyć lub wyłączyć przestawianie wylotu, wybrać żadaną opcję.
- Potwierdzić za pomocą OK.

Ustawienie zostaje zapamiętane.

Podgrzewanie filiżanek

W podgrzanych filiżankach smak espresso i innych napojów kawowych lepiej się uwalnia, a temperatura napoju jest dłużej utrzymywana.

Filiżanki lub szklanki można podgrzać za pomocą podgrzewacza ekspresu do kawy.

Gdy podgrzewanie filiżanek jest uaktywnione, powierzchnia podgrzewacza jest stale ogrzewana, dopóki ekspres do kawy jest włączony.

Włączanie lub wyłączenie funkcji podgrzewania filiżanek

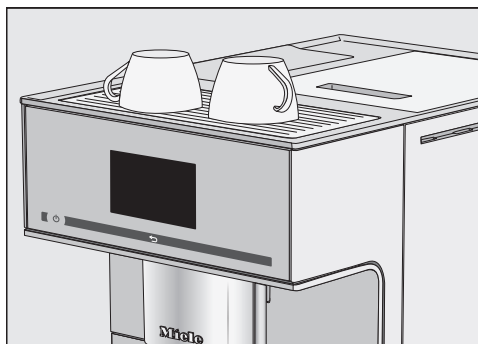
Wyświetlane jest menu *Napoje*.

- Nacisnąć ↶.
- Nacisnąć *Ustawienia*.
- Nacisnąć *Ogrzewanie filiżanek*.
- Aby włączyć lub wyłączyć podgrzewanie filiżanek, wybrać żądane ustawienie.
- Potwierdzić za pomocą *OK*.

Ustawienie zostaje zapamiętane.


W stanie fabrycznym podgrzewanie filiżanek jest wyłączone.

Podgrzewanie filiżanek



- Ustawić filiżanki lub szklanki na górnej płycie ekspresu do kawy.

Kawa

 Niebezpieczeństwo odniesienia oparzeń przy wylotach.

Wyptywające płyny i para są bardzo gorące i mogą spowodować oparzenia.

Nie trzymać pod wylotami żadnych części ciała, gdy wyptywają gorące płyny lub para.

Nie dotykać żadnych gorących elementów.

Napoje kawowe z mlekiem i bez mleka

Za pomocą ekspresu do kawy można przyrządzać następujące specjały kawowe:

- **Café au lait** to espresso z odrobiną gorącego mleka.
- **Caffè Americano** składa się w równych częściach z espresso i gorącej wody. Najpierw jest przyrządzane espresso, następnie do filiżanki jest nalewana gorąca woda.
- **Caffè Latte** jest przyrządzane z kawy i gorącego mleka.
- **Cappuccino** składa się w przybliżeniu z dwóch trzecich pianki z mleka i jednej trzeciej espresso.
- **Cappuccino Italiano** ma takie same udziały pianki z mleka i espresso jak cappuccino. Najpierw jest jednak przyrządzane espresso, a dopiero potem pianka z mleka.

- **Espresso** jest mocną, aromatyczną kawą z gęstą, orzechową pianką. Do przyrządzania espresso polecamy stosowanie ziaren kawy z wyprażeniem espresso.
- **Espresso macchiato** to espresso z niewielką warstwą pianki z mleka. Proszę zastosować filiżankę o pojemności przynajmniej 100 ml.
- **Flat white** jest większym Cappuccino: dużo espresso z dużą ilością pianki mlecznej.
- **Kawa** odróżnia się od espresso większą ilością wody i innym wyprażeniem ziaren kawy. Do przyrządzania kawy polecamy stosowanie ziaren kawy z odpowiednim wyprażeniem.
- **Duża kawa** jest kawą z wyraźnie większą ilością wody.
- **Latte macchiato** składa się w równych częściach z gorącego mleka, pianki z mleka i espresso.
- **Long black** jest przyrządzana z gorącej wody i dwóch porcji espresso.
- **Ristretto** jest skoncentrowanym, mocnym espresso. Taka sama ilość zmielonej kawy jak przy espresso jest przyrządzana z bardzo małą ilością wody.

Poza tym można również przyrządzić **Gorące mleko i Piankę z mleka**.

Przyrządzanie napojów

Mleko

Zawierające cukier dodatki w mleku krowim lub alternatywnych produktach mlecznych na bazie roślinnej, jak np. napój sojowy, mogą zakleić przewód mlekowy i elementy prowadzące mleko. Pozostałości z nieodpowiednich płynów mogą wpływać niekorzystnie na bezusterkowe przyrządzenie.

Stosować wyłącznie mleko bez dodatków.

Mleko zwierzęce z natury zawiera drobnoustroje.

Gdy używa się mleka zwierzęcego, należy stosować wyłącznie mleko pasteryzowane, jak np. pasteryzowane mleko krowie.

Po zakończeniu nagrzewania zassane mleko jest podgrzewane parą w wylocie centralnym, a w przypadku pianki z mleka dodatkowo spieniane za pomocą powietrza.

Gorące mleko i piankę z mleka można przyrządzić z mleka krowiego lub z alternatywnych produktów mlecznych na bazie roślinnej. W zależności od zastosowanego mleka mogą jednak wystąpić znaczne różnice w konsystencji pianki z mleka. Nie każdy rodzaj mleka nadaje się dobrze na piankę z mleka.

Wskazówka: Dla uzyskania perfekcyjnej konsystencji pianki z mleka należy stosować zimne mleko krowie ($< 10\text{ }^{\circ}\text{C}$) o zawartości białka przynajmniej 3%. Zawartość tłuszczu w mleku można wybrać zgodnie ze swoimi osobistymi preferencjami. Pianka mleczna uzyskana z pełnego mleka (min. 3,5% zawartości tłuszczu) jest nieco bardziej kremowa niż z mleka o niskiej zawartości tłuszczu.

Alternatywne produkty mleczne na bazie roślinnej – nazywane dalej krótko „alternatywnymi produktami mlecznymi” – zawierają inne składniki niż np. mleko krowie. Ze względu na naturalne osadzanie, alternatywne produkty mleczne ulegają zagęszczeniu. Przy przyrządzaniu gorącego mleka lub pianki z mleka takie zagęszczenia mogą utrudnić zasysanie alternatywnych produktów mlecznych.

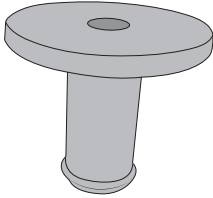
Dobrze wymieszać alternatywny produkt mleczny przed rozpoczęciem przyrządzania.

Nie wstrząsać alternatywnych produktów mlecznych. Wstrząsanie prowadzi do wytworzenia niepożądanego pianki w opakowaniu i utrudnia przyrządzenie.

Wskazówka: Po przyrządzeniu natychmiast przepłukać przewód mlekowy ręcznie.

Złączka dla rurki zasysającej i pojemnik na mleko

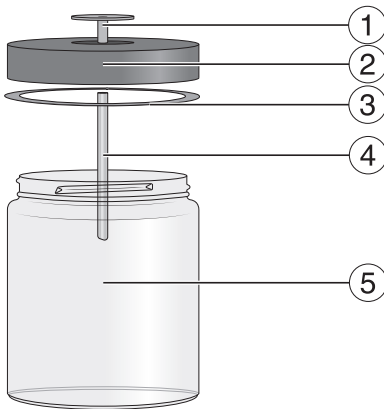
Mleko można przyrządzać za pomocą rurki zasysającej lub pojemnika na mleko.



Dostarczoną złączkę zakłada się na rurkę zasysającą lub wkłada w pokrywkę pojemnika na mleko.

Przy dostawie złączki jest umieszczona w pokrywce pojemnika na mleko. Można ją łatwo wycisnąć od środka pokrywy pojemnika na mleko.

Pojemnik na mleko



- ① Złączka
- ② Pokrywka
- ③ Uszczelka
- ④ Rurka ze stali szlachetnej
- ⑤ Szklany pojemnik

Przygotowanie pojemnika na mleko

Mleko w pojemniku **nie jest** chłodzone.

Jeśli mleko będzie stało przez dłuższy czas nieschłodzone w pojemniku na mleko, mleko może się zepsuć (w zależności od rodzaju mleka).

Szczególnie mleka krowiego nie należy pozostawiać przez dłuższy czas w pojemniku na mleko bez schładzania.

Przestrzegać wskazówek producenta dotyczących okresu przydatności do spożycia zastosowanego mleka.

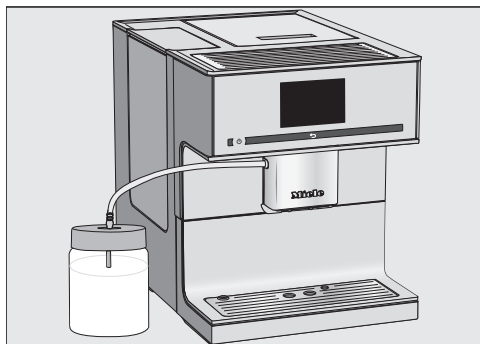
Jeśli mleko nie było przyrządzane przez dłuższy czas, należy przepłukać przewód mlekowy przed wydaniem pierwszego napoju.

- Włożyć złączkę od góry w pokrywkę, tak żeby szczelnie przylegała.
- Włożyć rurkę ze stali szlachetnej od środka w pokrywkę. Zwrócić uwagę na to, żeby ścięty koniec był skierowany do dołu.
- Jeśli stosowany jest alternatywny produkt mleczny, dobrze go wymieszać. Dla optymalnego przyrządzenia alternatywny produkt mleczny należy wymieszać, nie wstrząsnąć.
- Napęścić pojemnik na mleko mlekiem do maks. 2 cm poniżej krawędzi.

Wskazówka: Aby przyrządzić piankę z mleka o dobrej jakości, należy stosować zimne mleko (< 10 °C).

- Zamknąć pojemnik na mleko pokrywką.

Przyrządzanie napojów



- Ustawić pojemnik na mleko obok ekspresu do kawy.
- Włożyć przewód mlekowy od góry w pokrywkę pojemnika na mleko.
- Połączyć pojemnik na mleko z ekspresem do kawy, wkładając przewód mlekowy w gniazdo na wylocie centralnym.

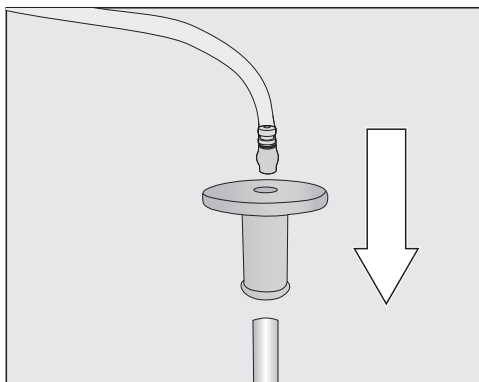
Wskazówka: Aby łatwiej włożyć przewód mlekowy w gniazdo na wylocie centralnym, można przemieścić wylot centralny w pozycję konserwacyjną. Naciskać przez 3 sekundy przycisk ↶.

Przygotowanie kartonu z mlekiem z rurką zasysającą

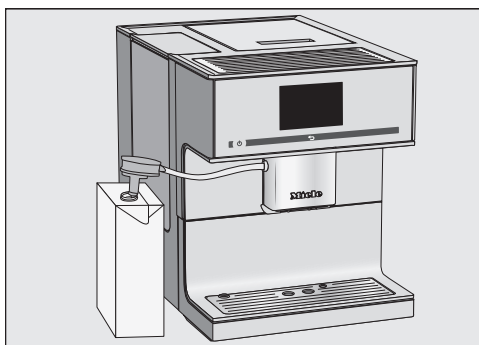
Jeśli mleko nie było przyrządzane przez dłuższy czas, należy przepłukać przewód mlekowy przed wydaniem pierwszego napoju.

Za pomocą rurki zasysającej można przyrządzać mleko bezpośrednio z kartonu z mlekiem lub innego opakowania handlowego. Rurka zasysająca składa się ze złączki i długiej rurki ze stali szlachetnej.

Wskazówka: Aby przyrządzić piankę z mleka o dobrej jakości, należy stosować zimne mleko (< 10 °C).



- Założyć złączkę na rurkę zasysającą.
- Podłączyć przewód mlekowy do złączki.



- Jeśli stosowany jest alternatywny produkt mleczny, dobrze wymieszać mleko. Dla optymalnego przyrządzenia mleko należy wymieszać, nie wstrząsnąć.
- Ustawić karton z mlekiem obok ekspresu do kawy.
- Zanurzyć rurkę zasysającą w mleku.
- Włożyć przewód mlekowy w gniazdo na wylocie centralnym.

Wskazówka: Aby łatwiej włożyć przewód mlekowy w gniazdo na wylocie centralnym, można przemieścić wylot centralny w pozycję konserwacyjną. Nacisnąć przez 3 sekundy przycisk ↵.

Wskazówka: Po użyciu wypluć rurkę zasysającą pod bieżącą wodą.

Przyrządzanie napoju kawowego

Za pomocą przycisku strzałki > można wyświetlić i wybrać dalsze napoje.

Wyświetlane jest menu **Napoje**.

- Gdy będzie przyrządzany napój kawowy z mlekiem, należy przygotować pojemnik na mleko lub karton z mlekiem z rurką zasysającą.



- Ustawić filiżankę pod wylotem centralnym.
- Nacisnąć symbol lub nazwę żądane- go napoju kawowego.

Rozpoczyna się przyrządzanie.

Przerywanie przyrządzania

Wydawanie poszczególnych składników napoju można zakończyć wcześniej, np. gdy wielkość filiżanki jest niewystarczająca.

Przerywanie poszczególnych składników napoju

- Nacisnąć **Stop**.

Przerywanie przyrządzania całego napoju

- Nacisnąć **Anuluj**.

DoubleShot

Dla uzyskania szczególnie mocnej i aromatycznej kawy można wybrać funkcję **DoubleShot**. W połowie procesu parzenia ziarna kawy zostaną wówczas ponownie zmielone i zaparzone. Dzięki skróceniu czasu ekstrakcji uwalnia się mniej niepożądanych aromatów i gorzkich substancji.

DoubleShot jest wyświetlane przy przyrządzaniu napojów. **DoubleShot** można uaktywnić dla wszystkich napojów kawowych, za wyjątkiem „Ristretto“ i „Long black“.

Przyrządzanie napoju kawowego z funkcją **DoubleShot**

Wyświetlane jest menu **Napoje**.

- Ustawić filiżankę pod wylotem centralnym.
- Wybrać napój kawowy.

Rozpoczyna się przyrządzanie i w dolnej części wyświetlacza pojawia się:



- Nacisnąć **DoubleShot**.

Ziarna kawy zostają dwukrotnie zmielone i zaparzone.

Przyrządzanie napojów

Przyrządzanie dwóch porcji ☐

Za pomocą funkcji „Podwójna porcja“ ☐ można przyrządzić równocześnie dwie porcje napoju.



- Podstawić po jednej filiżance pod każdą z dysz wylotowych wylotu centralnego.
- Nacisnąć ☐.
- Wybrać napój.

Zostaną przyrządzone dwie porcje napoju.

Dzbanek kawy: przyrządzanie bezpośrednio po sobie kilku filiżanek kawy

Za pomocą funkcji Dzbanek kawy można przyrządzić kilka filiżanek kawy po kolei (maks. 1 litr), żeby np. napęlić kawą termos. Na raz można przyrządzić nawet do ośmiu filiżanek kawy.

Wyświetlane jest menu Napoje.

Z funkcji Dzbanek kawy można skorzystać dwukrotnie raz za razem. Potem konieczny jest dłuższy czas na ostygnięcie ekspresu do kawy (jedna godzina), żeby urządzenie nie zostało uszkodzone.

- Podstawić pod wylot centralny naczynie o wystarczającej wielkości.

- Wybrać Dzbanek kawy.
- Wybrać ilość filiżanek (3 do 8).
- Postępować według instrukcji na wyświetlaczu.

Każda porcja kawy jest oddzielnie mielona, zaparzana i wydawana. Przebieg procesu jest pokazywany na wyświetlaczu.

Przerywanie funkcji Dzbanek kawy

Przyrządzanie można w każdej chwili przerwać.

- Nacisnąć Anuluj.

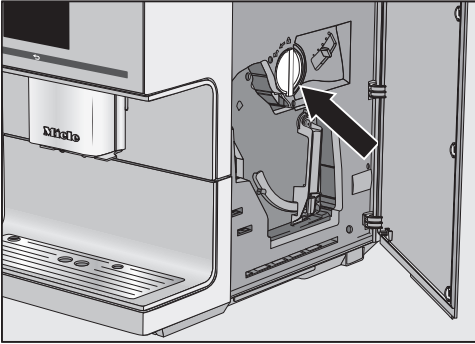
Napoje z kawy mielonej

Napoje kawowe można przyrządzać z uprzednio zmielonych ziaren kawy. W ten sposób można np. przyrządzić kawę bezkofeinową, pomimo że w pojemniku na ziarna kawy znajdują się ziarna kawy zawierającej kofeinę.

W tym celu należy wsypać kawę mieloną do szufladki na kawę mieloną. Ekspres do kawy wykorzystuje całą wsypaną kawę mieloną do przyrządzenia następnego napoju kawowego.

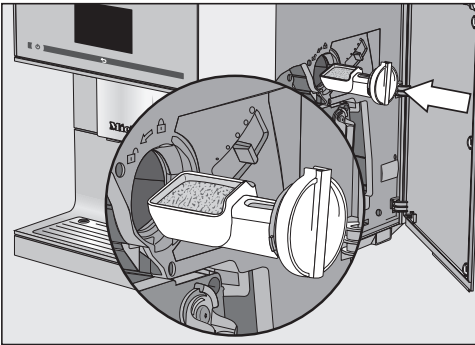
Zawsze można przyrządzić tylko **jedną** porcję kawy lub espresso.

Napełnianie kawy mielonej



W szufladce na kawę mieloną jest zintegrowana łyżeczka do kawy.

- Otworzyć drzwiczki urządzenia.
- Aby wyjąć szufladkę na kawę mieloną, obrócić uchwyt (strzałka) w lewo.



- Napełnić łyżeczkę zmieloną kawą. Szufladkę z kawą mieloną wsunąć poziomo do zasobnika na kawę mieloną.

Aby nie przepętnić zaparzacza, do zasobnika na kawę mieloną nie należy wsypywać więcej niż maks. 2 płaskie łyżeczki kawy.

- Aby napełnić kawą mieloną zaparzacza i zamknąć zasobnik kawy mielonej, obrócić uchwyt w prawo.

- Zamknąć drzwiczki urządzenia. Na wyświetlaczu pojawia się pytanie Przyrządzić kawę mieloną?

Przyrządzanie napojów z kawy mielonej

- Nacisnąć tak.
- Teraz można wybrać, jaki napój ma zostać przyrządzony z kawy mielonej.
- Ustawić filiżankę pod wylotem centralnym.
- Wybrać napój.

Zostaje przyrządzony napój kawowy.

Gdy wybierze się nie, zmielona kawa zostaje wyrzucona do pojemnika na zużytą kawę bez zaparzania. Urządzenie płucze.

Herbata

⚠ Niebezpieczeństwo odniesienia oparzeń o wylot gorącej wody. Wyływające płyny i para są bardzo gorące i mogą spowodować oparzenia.

Nie trzymać żadnych części ciała pod wylotem gorącej wody, gdy wypływają gorące płyny lub wydostaje się para.

Nie dotykać żadnych gorących elementów.

To urządzenie nie jest przeznaczone do celów związanych z prowadzeniem działalności gospodarczej lub naukowej. W przypadku temperatur chodzi o wartości przybliżone, które w zależności od warunków otoczenia mogą się zmieniać.

Przyrządzanie napojów

Przy przyrządzaniu herbaty można wybrać ustawienia gorącej wody dla następujących specjałów herbacianych:

- **Herbata zielona** ok. 80 °C
- **Herbata ziołowa** ok. 90 °C
- **Herbata owocowa** ok. 90 °C
- **Herbata czarna** ok. 90 °C

Rodzaj herbaty determinuje przy tym domyślną temperaturę wylotową. W przypadku każdej temperatury wylotowej chodzi o temperatury zalecane przez Miele do przyrządzania czarnej, zielonej, ziołowej lub owocowej herbaty.

Proszę przestrzegać wskazówek producenta dotyczących przyrządzania.

Decydujący wpływ na smak herbaty ma woda użyta do jej przyrządzenia. Woda powinna być w miarę możliwości miękka, żeby aromat herbaty mógł się optymalnie rozwinąć.

To, czy stosuje się herbatę liściastą, mieszanki herbaciane czy też herbatę w torebkach, zależy wyłącznie od osobistych preferencji.

Ilość herbaty i czas parzenia zmieniają się w zależności od gatunku herbaty. Proszę postępować zgodnie z zaleceniami zamieszczonymi na opakowaniu lub uzyskanymi przy zakupie. Ilość gorącej wody można dostosować do rodzaju herbaty i wielkości filiżanki (patrz rozdział „Ilość napoju“).

Wskazówka: W miarę możliwości herbatę należy przechowywać w ciemnym i suchym miejscu w szczelnie zamkniętych pojemnikach. Aby utrata aromatu była jak najmniejsza, należy raczej kupować mniejsze ilości.

TeaTimer


Podczas przyrządzania wody na herbatę można skorzystać z funkcji TeaTimer i uruchomić minutnik. Wstępnie ustawiony jest czas parzenia 2 minuty. Ustawiony wstępnie czas można zmienić zgodnie z życzeniem (między 1:00 i 23:59 minut).

TeaTimer można zostać uruchomiony dwukrotnie raz za razem.

Gdy TeaTimer został uruchomiony i jest odliczany czas parzenia, ekspres do kawy można nadal normalnie obsługiwać. Po upływie czasu parzenia rozlega się sygnał dźwiękowy.

Jeśli sygnały dźwiękowe zostały wyłączone, nie uzyskają Państwo żadnego powiadomienia, gdy upłynie czas parzenia.

Włączanie i wyłączanie minutnika TeaTimer

Wyświetlane jest menu Ustawienia .

- Wybrać Timer.
- Wybrać TeaTimer.
 - wł.: Podczas przyrządzania herbaty wyświetlany jest komunikat TeaTimer. Funkcja TeaTimer może zostać uruchomiona po wydaniu gorącej wody.
 - wyl.: Funkcja TeaTimer nie jest wyświetlana.

- Wybrać żądane ustawienie.
- Potwierdzić za pomocą OK.

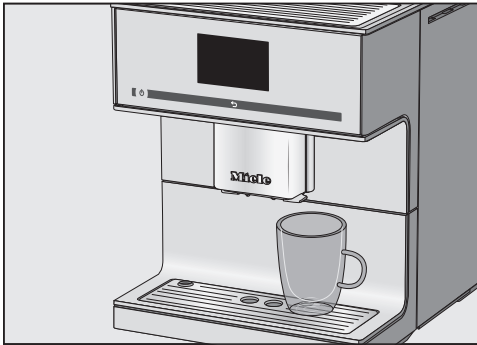
Przyrządzanie herbaty

Wylot gorącej wody znajduje się po prawej stronie wylotu centralnego.

Za pomocą przycisku strzałki > można wyświetlać i wybierać rodzaje herbat. Herbaty znajdują się w menu napojów po wpisie Pianka z mleka.

Wyświetlane jest menu Napoje.

- Napełnić sypką herbatą koszyczek na herbatę itp. lub wyjąć torebkę z herbatą z opakowania.
- Włożyć przygotowany koszyczek lub torebkę z herbatą do filiżanki.



- Ustawić filiżankę pod wylotem gorącej wody.
- Wybrać rodzaj herbaty na wyświetlaczu.

Gorąca woda wypływa do filiżanki z herbatą.

Teraz można uruchomić minutnik dla czasu parzenia, gdy funkcja TeaTimer jest włączona.

Uruchamianie TeaTimer

Na wyświetlaczu po lewej stronie na dole pojawia się komunikat TeaTimer.



- Nacisnąć TeaTimer.

TeaTimer zostaje zaznaczone. Po wydaniu otwiera się edytor z proponowanym czasem parzenia.

- Zmienić ewentualnie czas naciągania.
- Potwierdzić za pomocą OK.

Po upływie czasu parzenia rozlega się sygnał dźwiękowy.

- Usunąć z napoju herbatę liściastą lub torebkę z herbatą.

Przerywanie przyrządzania herbaty

- Nacisnąć Stop lub Anuluj.

Dzbanek herbaty: przyrządzanie bezpośrednio po sobie kilku filiżanek herbaty

Za pomocą funkcji Dzbanek herbaty można automatycznie przyrządzić kilka filiżanek herbaty po kolei (maks. 1 litr), żeby np. napełnić herbatą dzbanek. Na raz można przyrządzić nawet do ośmiu filiżanek herbaty.

Wyświetlane jest menu Napoje.

- Włożyć przygotowaną herbatę lub torebkę z herbatą do dzbanka.
- Ustawić dzbanek z herbatą o wystarczającej wielkości pod wylotem gorącej wody.
- Wybrać Dzbanek herbaty.
- Wybrać rodzaj herbaty.

Przyrządzanie napojów


- Wybrać ilość filiżanek (3 do 8).
- Postępować według instrukcji na wyświetlaczu.

Dzbanek zostaje napełniony. Przebieg procesu jest pokazywany na wyświetlaczu.

Przyrządzanie można w każdej chwili przerwać:

- Nacisnąć Anuluj.

Przyrządzanie gorącej wody

 Niebezpieczeństwo odniesienia oparzeń o wylot gorącej wody.

Wyływające płyny i para są bardzo gorące i mogą spowodować oparzenia.

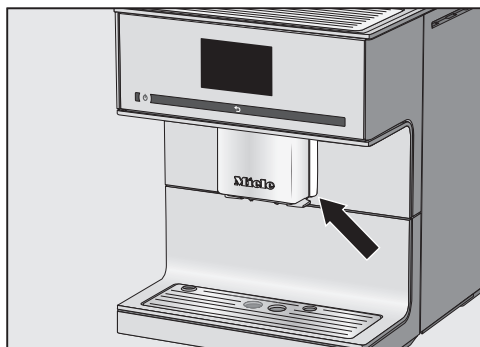
Nie trzymać pod wylotami żadnych części ciała, gdy wyływają gorące płyny lub para.

Nie dotykać żadnych gorących elementów.

Gorąca woda ma temperaturę wylotową ok. 90 °C.

Ilość gorącej wody można dostosować do wielkości filiżanki (patrz rozdział „Ilość napoju“).

Wyświetlane jest menu Napoje.



- Podstawić odpowiednie naczynie pod wylot gorącej wody.
- Wybrać Gorąca woda.

Rozpoczyna się przyrządzanie.

Przerywanie przyrządzania

- Nacisnąć Stop lub Anuluj.

Dla każdego napoju kawowego można ustawić indywidualnie następujące parametry:

- Ilość zmielonej kawy
- Temperatura parzenia
- Zaparzanie wstępne

Zmiana parametrów napoju

Wyświetlane jest menu *Napoje*.

- Nacisnąć *Edycja*.
- Nacisnąć *Zmiana napoju*.
- Wybrać napój.

Teraz można dostosować ilość napoju (patrz rozdział „Ilość napoju”) lub ustawić parametry napoju.

- Nacisnąć *Parametry napoju*.
- Nacisnąć *Mielona ilość*, *Temp. zaparzania* lub *Zaparzanie wstępne*.
- Wybrać żądane ustawienie.
- Potwierdzić za pomocą *OK*.

Na wyświetlaczu pojawia się przegląd parametrów napoju.

- Aby zapamiętać zmienione ustawienia, potwierdzić ponownie za pomocą *OK*.

Ilość zmielonej kawy

Ekspres do kawy może zmielić i zaparzyć 6–14 g ziaren kawy na filiżankę. Im więcej kawy mielonej jest zaparzane, tym mocniejszy jest uzyskany napój kawowy.

Mielona ilość jest **zbyt mała**, gdy espresso lub kawa ma zbyt słaby smak.

Aby zaparzyć więcej zmielonej kawy, zwiększyć mieloną ilość.

Mielona ilość jest **zbyt duża**, gdy espresso lub kawa ma zbyt gorzki smak.

Aby zaparzyć mniej zmielonej kawy, zmniejszyć mieloną ilość.

Temperatura parzenia

Temperatura parzenia musi być dostosowana do stosowanych ziaren kawy i ich stopnia wyprażenia. Istotne jest również to, czy przyrządzane jest espresso, czy też kawa.

Niektóre rodzaje kawy reagują z dużą wrażliwością na wysokie temperatury parzenia, co negatywnie wpływa na smak napoju. Przyczyną gorzkiego smaku kawy może być zbyt wysoka temperatura parzenia.

Espresso jest zwykle przygotowywane w wyższych temperaturach.

Parametry

Zaparzanie wstępne zmielonej kawy

Podczas zaparzania wstępnego zmielona kawa jest najpierw zwilżana gorącą wodą. Wówczas zmielona kawa nieco pęcznieje. Pozostała ilość wody jest tłoczona przez zwilżoną kawę po upływie krótkiego czasu. Jeśli na przykład smak kawy jest zbyt słaby i ma być bardziej „wyrazisty“ i „pełny“, należy skorzystać z funkcji zaparzania wstępnego. W zależności od rodzaju użytej kawy, funkcja zaparzania wstępnego może zintensyfikować jej smak.

Można ustawić krótki lub długi czas zaparzania wstępnego lub też wyłączyć funkcję „Zaparzanie wstępne“.

Wskazówka: Zaparzanie wstępne jest szczególnie zalecane w przypadku przygotowywania klasycznej kawy.

Stopień mielenia determinuje czas kontaktu zmielonej kawy z wodą – jest to tak zwany czas ekstrakcji. Tylko wtedy, gdy stopień mielenia jest ustawiony optymalnie, można przyrządzić perfekcyjny napój kawowy z delikatną, orzechowobrazową pianką.

Rozpoznawanie prawidłowego stopnia mielenia

To, czy należy przestawić stopień mielenia, można rozpoznać po następujących oznakach.

Stopień mielenia jest **zbyt gruby**, gdy:

- espresso lub kawa zbyt szybko wpływa do filiżanki,
- espresso lub kawa ma kwaśny smak,
- pianka jest bardzo jasna i nietrwała.

Stopień mielenia jest **zbyt drobny**, gdy:

- espresso lub kawa tylko kapie do filiżanki,
- espresso lub kawa ma zbyt gorzki smak,
- pianka jest ciemnobrązowa.

Przestawianie stopnia mielenia

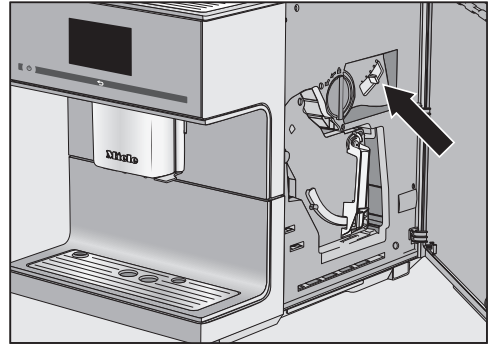
Gdy stopień mielenia zostanie przestawiony o więcej niż jeden poziom, młynek może ulec uszkodzeniu.

Przestawiać stopień mielenia zawsze tylko o jeden poziom.

Uruchomić przyrządzenie napoju po każdym przestawianiu, żeby ziarna kawy zostały zmielone. Następnie można ponownie dalej stopniowo przestawiać stopień mielenia.

Dźwignia stopnia mielenia znajduje się za drzwiczkami urządzenia u góry po prawej stronie.

- Otworzyć drzwiczki urządzenia.



- Przesunąć dźwignię stopnia mielenia maksymalnie o jeden poziom w lewo (drobniejsze mielenie) lub w prawo (grubsze mielenie).

Ustawiony stopień mielenia obowiązuje dla wszystkich przyrządzanych napojów kawowych.

- Zamknąć drzwiczki urządzenia.
- Przyrządzić napój kawowy.

Następnie można ponownie przestawić stopień mielenia.

Zmieniony stopień mielenia staje się skuteczny dopiero po drugim wydaniu kawy.

Młynek wraz z upływem czasu podlega naturalnemu zużyciu. W razie potrzeby ustawić drobniejszy stopień mielenia.

Ilość napoju

Smak napojów kawowych oprócz rodzaju kawy zależy także bardzo od ilości wody.

Dla wszystkich napojów kawowych oraz dla gorącej wody i poszczególnych rodzajów herbat, ilość wody można dostosować do wielkości filiżanek i dopasować do użytego rodzaju kawy. Ilość mielonej kawy nie ulega przy tym zmianie.

Dla napojów kawowych z mlekiem można również dostosować do swoich oczekiwań udział mleka i pianki z mleka. Poza tym można również zmienić wielkość porcji dla gorącego mleka i dla pianki z mleka.

Zmieniona ilość napoju jest zawsze zapamiętywana w aktualnym profilu. Nazwa aktualnego profilu jest pokazywana na górze po lewej stronie wyświetlacza.

Jeśli podczas przyrządzania zostanie opróżniony zbiornik wody, ekspres do kawy przerywa programowanie ilości. Wielkość porcji **nie** zostaje zapamiętana.

Wyświetlane jest menu *Napoje*.

- Ustawić żądaną filiżankę pod wylotem centralnym lub wylotem gorącej wody.
- Nacisnąć *Edycja*.
- Nacisnąć *Zmiana napoju*.
- Wybrać napój.
- Nacisnąć *Ilość napoju*.

Gdy zostanie wybrane przyrządzanie mleka lub herbaty, od razu rozpoczyna się programowanie ilości. Nie trzeba dodatkowo wywoływać *Ilość napoju*.

Napój jest przyrządzany i na wyświetlaczu pojawia się *Zapamiętaj*, gdy tylko zostanie osiągnięta minimalna możliwa do wydania ilość.

- Gdy filiżanka zostanie napełniona zgodnie z życzeniem, proszę potwierdzić za pomocą *Zapamiętaj*.

Gdy zostanie osiągnięta maksymalna ilość, przyrządzanie się zatrzymuje i zostaje zapamiętana maksymalna możliwa ilość.

Gdy zmieniana jest ilość napoju dla napojów kawowych z mlekiem lub z gorącą wodą, składniki napoju są zapamiętywane po kolei podczas przyrządzania.

Od teraz ten napój będzie przyrządzany w zaprogramowanym składzie i ilości.

Ilości napojów i parametry dla pojedynczych lub dla wszystkich napojów można przywrócić do stanu fabrycznego.

Wyświetlane jest menu Napoje.

- Nacisnąć Edycja.

Resetowanie jednego napoju

- Nacisnąć Reset napoju.

- Wybrać napój.

Na wyświetlaczu pojawia się komunikat
Przywrócić napój do ustawień fabrycznych?

- Potwierdzić za pomocą tak.

Resetowanie wszystkich napojów

- Nacisnąć Reset wszystkich napojów.

Na wyświetlaczu pojawia się komunikat
Zresetować wszystkie napoje do ustawień fabrycznych?

- Potwierdzić za pomocą tak.

Profile

Aby uwzględnić smak i preferencje różnych użytkowników, dodatkowo do menu napojów Miele (profil Miele) można założyć nawet 10 indywidualnych profili.

Nazwa aktualnego profilu jest pokazywana na górze po lewej stronie wyświetlacza.

Tworzenie profilu

Wyświetlane jest menu Napoje.

- Nacisnąć Profile.
- Nacisnąć Tworzenie profilu.

Na wyświetlaczu otwiera się edytor.

- Wprowadzić wybraną nazwę (maks. 8 znaków).
- Potwierdzić za pomocą Zapamiętaj.

Profil zostaje utworzony. Teraz można utworzyć napoje (patrz rozdział „Profile: Tworzenie i modyfikacja napojów“).

Wywoływanie profilu

Wyświetlane jest menu Napoje.

- Nacisnąć Profile.
- Wybrać żądany profil.

Do wyboru są teraz następujące możliwości:

- Przynależanie napojów z profilu
- Tworzenie napoju
- Zmiana parametrów poszczególnych napojów w profilu lub kasowanie napoju

Edycja profilu

Gdy został już utworzony przynajmniej jeden profil, można ten profil edytować.

Wyświetlane jest menu Napoje.

- Nacisnąć Profile.
- Nacisnąć Edycja.

Teraz można edytować następujące ustawienia profilu:

- Zmiana profilu
- Zmiana nazwy
- Kasowanie profilu

Zmiana profilu

Ekspres do kawy można ustawić w taki sposób, że po każdym wydaniu napoju automatycznie powróci do menu napojów Miele lub pozostanie przy ostatnio ustawionym profilu.

Wyświetlane jest menu Napoje.

- Nacisnąć Profile.
- Nacisnąć Edycja.
- Nacisnąć Zmiana profilu.

Do wyboru są teraz następujące możliwości:

- **ręcznie:** Wybrany profil pozostaje aktywny dotąd, aż nie zostanie wybrany inny profil.
- **po wydaniu:** Po każdym wydaniu napoju urządzenie przechodzi automatycznie z powrotem do profilu Miele.
- **przy włączeniu:** Przy każdym włączeniu urządzenia zostaje automatycznie wybrane menu napojów, niezależnie od tego, który profil był wybrany przed ostatnim wyłączeniem.

- Wybrać żadaną opcję.
- Potwierdzić za pomocą OK.

Zmiana nazwy

Wyświetlane jest menu Napoje.

- Nacisnąć Profile.
- Nacisnąć Edycja.
- Nacisnąć Zmiana nazwy.
- Wybrać profil.
- Zmienić nazwę zgodnie z życzeniem.
- Potwierdzić za pomocą Zapamiętaj.

Zmieniona nazwa profilu zostaje zapamiętana.

Kasowanie profilu

Wyświetlane jest menu Napoje.

- Nacisnąć Profile.
- Nacisnąć Edycja.
- Nacisnąć Kasowanie profilu.
- Nacisnąć żądany profil.
- Potwierdzić za pomocą OK.

Profil zostaje skasowany.

Tworzenie napoju w profilu

Bazując na istniejących napojach można tworzyć nowe napoje.

- Wywołać żądany profil.
- Nacisnąć Tworzenie napoju.
- Wybrać napój.
- Zmienić zgodnie z życzeniem parametry napoju i ilość napoju dla tego napoju.

Rozpoczyna się przyrządzanie i można zapamiętać ilość poszczególnych składników zgodnie z życzeniem.

- Wprowadzić nazwę dla nowo tworzonego napoju (maks. 8 znaków).
- Potwierdzić za pomocą Zapamiętaj.

Nowo utworzony napój pojawia się w profilu.

Ostatnio utworzony napój pojawia się w profilu zawsze na pierwszym miejscu. Nie można zmienić kolejności napojów w profilu.

Zmiana napoju: zmiana ilości napoju, parametrów napoju i nazwy

W każdym profilu można indywidualnie dopasować ilości napojów i parametry dla napojów kawowych i mlecznych, dla gorącej wody i dla herbaty.

Wyświetlany jest żądany profil z utworzonymi napojami.

- Wywołać żądany profil.
- Nacisnąć Edycja napoju.
- Nacisnąć Zmiana napoju.
- Wybrać napój.

Teraz można zmienić ilość napoju, parametry napoju lub jego nazwę.

Profile

Kasowanie napoju z profilu

Wyświetlany jest żądany profil z napojami.

- Wywołać żądany profil.
- Nacisnąć Edycja napoju.
- Nacisnąć Kasowanie napoju.
- Wybrać napój.
- Potwierdzić za pomocą OK.

Wpis zostaje skasowany.

Przyrządzanie napoju z profilu

Wyświetlane jest menu Napoje.

- Nacisnąć Profile.
- Wybrać profil.

Nazwa wybranego profilu jest pokazywana na wyświetlaczu na górze po lewej stronie. Teraz można przyrządzić wybrany napój.

- Ustawić odpowiednie naczynie pod wylotem centralnym.
- Wybrać napój.

Rozpoczyna się przyrządzanie.

W trybie zaawansowanym podczas przyrządzania napoju można zmienić mieloną ilość dla napojów kawowych i ilość napoju. Ustawienie **nie** zostaje zapamiętane i obowiązuje tylko dla aktualnego przyrządzania.

Włączanie i wyłączenie trybu zaawansowanego

Wyświetlane jest menu Napoje.

- Nacisnąć ↶.
- Nacisnąć Ustawienia ⚙.
- Nacisnąć Tryb zaawansowany.
- Aby włączyć lub wyłączyć tryb zaawansowany, wybrać żadaną opcję.
- Potwierdzić za pomocą OK.

Gdy tryb zaawansowany został włączony, od teraz można zmieniać mieloną ilość i/lub ilość napoju podczas przyrządzania napoju.

Tryb zaawansowany: dopasowywanie mielonej ilości i ilości napoju

Zostaje wyświetlone menu Napoje.

Parametry można zmieniać tylko podczas pojedynczych procesów przyrządzania.

Dopasowywanie mielonej ilości

- Wybrać napój kawowy.

Rozpoczyna się przyrządzanie. Teraz można dopasować mieloną ilość, podczas gdy ziarna kawy są mielone.



- Dotknąć paska i przesunąć regulator (mały trójkąt) zgodnie z życzeniem.

Dopóki dotyka się paska, wyświetlane jest dopasowywanie.

Zmiana ilości napoju

- Wybrać napój.

Gdy wybierze się DoubleShot lub „Dwie porcje“ ☰, nie można zmienić ilości napoju za pomocą trybu zaawansowanego.

Rozpoczyna się przyrządzanie. Teraz podczas wydawania można dopasować ilość napoju, np. w przypadku Latte macchiato indywidualnie zmienić ilość gorącego mleka, pianki z mleka i espresso.

- Dotknąć paska i przesunąć regulator (mały trójkąt) zgodnie z życzeniem.

Ustawienia

W menu „Ustawienia“ można dostosować ekspres do kawy do swoich indywidualnych wymagań.

Niektóre ustawienia, znajdujące się w menu Ustawienia, są opisane w oddzielnych rozdziałach instrukcji użytkownika.

Wywoływanie menu „Ustawienia“

Wyświetlane jest menu Napoje.

- Nacisnąć ↵.
- Nacisnąć Ustawienia 📄.

Teraz można sprawdzić lub zmienić ustawienia.
Aktualnie wybrane ustawienia można rozpoznać po kolorowym oznaczeniu.

Naciśnięcie ↵ spowoduje przejście do wyższego poziomu menu.

Zmienianie i zapamiętywanie ustawień

Wyświetlane jest menu Ustawienia 📄.

- Wybrać punkt menu, który ma zostać zmieniony.
- Wybrać żądane ustawienie.
- Potwierdzić za pomocą OK.

Ustawienie zostaje zapamiętane.

Język

Tutaj można wybrać język i ewentualnie również swoją lokalizację dla wszystkich tekstów na wyświetlaczu.

Wskazówka: Jeśli przez przeoczenie zostanie ustawiony niewłaściwy język, menu „Język“ można łatwo z powrotem znaleźć, kierując się symbolem 📄.

Godzina

Tutaj można ustawić wskazania godziny, format czasu i aktualną godzinę.

Wskazania godziny

Do wyboru są następujące możliwości:

- wł.: Data i godzina będą zawsze pokazywane, gdy urządzenie jest wyłączone.
- wyt.: Data i godzina nie będą pokazywane, gdy urządzenie jest wyłączone.
- Wyłączenie na noc: Data i godzina będą pokazywane od godziny 5:00 do 23:00.

W zależności od tego, która opcja zostanie wybrana, ekspres do kawy zużywa więcej energii. Na wyświetlaczu pojawia się odpowiedni komunikat.

Format czasu

Do wyboru są:

- wskazania 24-godz. (24-godz.)
- wskazania 12-godz. (12-godz. (am/pm))

Ustawianie

Tutaj ustawia się godziny i minuty.

Gdy ekspres do kawy został połączony z siecią WiFi i jest zalogowany w aplikacji Miele, godzina jest zsynchronizowana na podstawie ustawień lokalizacji w aplikacji Miele.

Timer (zegar sterujący)

Do dyspozycji są dwa timery z następującymi funkcjami:

Ekspres do kawy:

- włącza się o określonym czasie, np. rano na śniadanie (Włączyć o),
- wyłącza się o określonym czasie (Wyłączyć o),
- wyłącza się po określonym czasie, gdy nie zostanie naciśnięty żaden przycisk lub nie zostanie przyrządzony żaden napój (Wyłączyć po; tylko Timer 1).

Poza tym funkcje timera można przyporządkować do poszczególnych dni tygodnia.

Dla opcji Włączyć o i Wyłączyć o musi być uaktywniony timer i przyporządkowany przynajmniej jeden dzień tygodnia.

Wybieranie timera

Do wyboru są:

- Timer 1: Włączyć o, Wyłączyć o, Wyłączyć po
- Timer 2: Włączyć o, Wyłączyć o

Włączyć o

Gdy uaktywniona jest blokada uruchomienia, ekspres do kawy **nie** włączy się o zaprogramowanym czasie. Ustawienia timera zostają zdezaktywowane.

Gdy ekspres do kawy zostanie **trzykrotnie** włączony przez funkcję timera Włączyć o, ale nie zostanie wydany żaden napój, urządzenie nie włączy się więcej automatycznie. Dzięki temu ekspres do kawy nie będzie włączał się codziennie w czasie dłuższej nieobecności, np. podczas urlopu. Zaprogramowane czasy pozostają jednak w pamięci i przy następnym ręcznym włączeniu zostaną z powrotem uaktywnione.

Wyłączyć o

W razie dłuższej nieobecności zapamiętane czasy zostaną z powrotem uaktywnione po następnym ręcznym włączeniu (patrz punkt „Włączyć o“).

Wyłączyć po

Funkcja timera Wyłączyć po jest dostępna wyłącznie w ustawieniu Timer 1.

Gdy nie zostanie naciśnięty żaden przycisk lub nie zostanie przyrządowany żaden napój, ekspres wyłączy się po 20 minutach, żeby zaoszczędzić energię.

To wstępne ustawienie można zmienić, wybierając czas z zakresu od 15 min do 9 godz.

Ustawienia

Przyporządkowanie dni tygodnia

Wybrany dzień tygodnia zostaje zaznaczony za pomocą .

- Wybrać żądany dzień tygodnia.
- Gdy zostaną zaznaczone wszystkie wybrane dni tygodnia, potwierdzić za pomocą OK.

Aktywacja i dezaktywacja timera

Zostało wybrane wskazanie godziny wł. lub Wyłączenie na noc:

Gdy uaktywniona jest funkcja timera Włączyć o, 23 godziny i 59 minut wcześniej na wyświetlaczu pojawia się symbol ⌚ i żądany czas włączenia.

Gdy blokada uruchomienia jest aktywna, nie można wybrać funkcji timera Włączyć o.

Wybrać żądaną funkcję timera. Wybrana funkcja timera zostaje zaznaczona za pomocą .

Tryb Eco

Tryb Eco jest trybem energooszczędnym. System się nagrzewa dopiero wtedy, gdy zostanie uruchomione przyrządzenie napoju.

Fabrycznie funkcja Tryb Eco jest włączona.

Oświetlenie

Dostępne są następujące możliwości:

- Urządzenie jest włączone: ustawianie jasności oświetlenia.
- Urządzenie jest wyłączone: ustawianie jasności oświetlenia i określenie, kiedy oświetlenie ma się wyłączyć.

W stanie włączonym ekspres do kawy jest oświetlony jeszcze przez pewien czas po ostatniej akcji. Tego czasu nie można zmienić.

Twardość wody

Gdy nie jest założony **żaden** wkład odkamieniający i ekspres jest odkamieniany za pomocą tabletek odkamieniających, należy ustawić ekspres do kawy na lokalną twardość wody. Wówczas we właściwym momencie pojawi się na wyświetlaczu wezwanie do uruchomienia procesu odkamieniania.

Ustawić ekspres do kawy na twardość używanej wody, dzięki temu urządzenie będzie bezusterkowo pracować i nie zostanie uszkodzone.

Miejscowy zakład wodociągowy może Państwu udzielić informacji o lokalnej twardości wody pitnej.

Jeśli stosuje się wodę butelkowaną, np. wodę mineralną, należy dokonać ustawień urządzenia adekwatnie do zawartości wapnia. Zawartość wapnia jest podana na etykiecie butelki w mg/l Ca^{2+} lub ppm (mg Ca^{2+} /l).

Stosować wodę pitną bez dodatku dwutlenku węgla.

Wskazówka: Gdy twardość wody przekracza 21 °dH (3,8 mmol/l), zalecamy stosowanie zamiast niej wody butelkowej (< 150 mg/l Ca²⁺). Dzięki temu ekspres będzie musiał być rzadziej odkamieniany i jego użytkowanie będzie bardziej przyjazne dla środowiska, ponieważ będzie stosowana mniejsza ilość środków odkamieniających.

Fabrycznie ustawiony jest stopień twardości 3.

W urządzeniu można ustawić cztery stopnie twardości wody:

°dH	mmol/l	ppm (mg/l CaCO ₃)	Ustawienie*
0–8,4	0–1,5	0–150	miękką 1
8,4–14	1,5–2,5	150–250	średnia 2
14–21	2,5–3,8	250–375	twarda 3
> 21	> 3,8	> 375	bardzo twarda 4

* Stopnie twardości pokazywane na wyświetlaczu mogą się różnić od oznaczeń twardości wody stosowanych lokalnie w kraju użytkowania urządzenia. Aby ustawić ekspres do kawy na swoją twardość wody, proszę się **bezwzględnie** orientować po wartościach w tabeli.

Info (Wyświetlanie informacji)

W punkcie menu Info można wyświetlić ilość przyrządzonych porcji dla poszczególnych napojów.

Poza tym można zobaczyć, ile porcji może jeszcze zostać wydane do następnego odtłuszczenia zaparacza (Wydania do).

Aby dostać się z powrotem do wcześniejszego ekranu, nacisnąć ↩.



Blokada uruchomienia


Ekspres do kawy można zablokować, tak że niepowołane osoby, np. dzieci, nie będą mogły używać urządzenia.

Aktywacja i dezaktywacja blokady uruchomienia

Gdy blokada uruchomienia jest uaktywniona, ustawienia timera dla Włączyci są zdezaktywowane. Ekspres do kawy **nie włączy** się wówczas o podanym czasie.

Chwilowa dezaktywacja blokady uruchomienia

Gdy zostanie naciśnięty przycisk wł./wył. , pojawia się .

- Nacisnąć , dopóki na wyświetlaczu jest pokazywane odpowiednie wezwanie.

Gdy tylko ekspres do kawy zostanie wyłączony, urządzenie będzie znowu zablokowane.

Miele@home

W menu Miele@home mogą być wyświetlane następujące punkty:

- Konfigurowanie: Ta opcja jest wyświetlana tylko wtedy, gdy ekspres do kawy nie został jeszcze połączony z siecią WiFi lub menu Konfiguracja sieci zostało zresetowane.
- Dezaktywacja*/Aktywacja*: Ustawienia sieci WiFi pozostaną zachowane, ale sieć zostanie włączona lub wyłączona.

Ustawienia

- Status połączenia*: Zostaną wyświetlone informacje dotyczące sieci WiFi. Symbole podają siłę połączenia.
- Nowa konfiguracja*: Ustawienia aktualnej sieci WiFi zostaną zresetowane. Połączenie WiFi zostanie skonfigurowane od nowa.

* Ten punkt menu jest wyświetlany, gdy zostało skonfigurowane Miele@home i ewentualnie ekspres do kawy jest połączony z siecią WiFi.

Jasność

Jasność wyświetlacza można ustawić za pomocą paska segmentowego.

Głośność

Głośność sygnałów dźwiękowych i dźwięku przycisków można ustawić za pomocą paska segmentowego.

Serwis

Odparowywanie

Jeśli ekspres do kawy ma być przechowywany przez dłuższy czas lub transportowany, należy usunąć wodę z przewodów - odparować urządzenie (patrz rozdział „Transportowanie“).

Tryb pokazowy

Dla prywatnego użytku ta funkcja nie jest potrzebna.

Przy wykorzystaniu funkcji Tryb pokazowy ekspres do kawy może być prezentowany w handlu lub w salonach ekspozycyjnych. Urządzenie jest przy tym podświetlone, ale nie można przyrządzać napojów ani wykonywać żadnych działań.

Ustawienia fabryczne

Ustawienia ekspresu do kawy można przywrócić do stanu wyjściowego.

Ustawienia stanu fabrycznego można odnaleźć w rozdziale „Przegląd możliwych ustawień“.

Ustawienia urządzenia

Następujące ustawienia **nie zostaną** przywrócone:

- ilość wydanych napojów i status urządzenia (Wydania do odkamieniania urządzenia, ... Odtłuszczenie zaparzacza)
- język
- godzina i data
- profile i przynależne napoje

Timer odkamieniania zostanie przywrócony na godzinę 04:00.

Konfiguracja sieci

Ustawienia sieci WiFi zostaną zresetowane.

Proszę zresetować konfigurację sieci w przypadku utylizacji, sprzedaży lub uruchamiania używanego ekspresu do kawy. Tylko w ten sposób można zagwarantować, że wszystkie dane osobowe zostaną usunięte i poprzedni użytkownik nie będzie miał więcej dostępu do urządzenia.

Państwa ekspres do kawy jest zdolny do połączenia z siecią WiFi i poprzez urządzenie mobilne, np. smartfon lub tablet, może być obsługiwany za pomocą aplikacji Miele.


Proszę przestrzegać i stosować się do wskazówek bezpieczeństwa i ostrzeżeń w tej instrukcji użytkownika również wtedy, gdy ekspres do kawy jest obsługiwany przez aplikację Miele.

Gdy ekspres do kawy jest połączony z siecią WiFi, zwiększa się zużycie energii. Obowiązuje to również wtedy, gdy ekspres do kawy jest wyłączony.

Konfigurowanie połączenia sieciowego (Miele@home)

W stanie fabrycznym połączenie sieciowe jest zdezaktywowane.

- Proszę sprawdzić, czy w miejscu ustawienia ekspresu do kawy dostępna jest lokalna sieć WiFi o wystarczającej sile sygnału.


Wyświetlane jest menu Ustawienia .

- Nacisnąć Miele@home.
- Nacisnąć Konfigurowanie.
- Wybrać żadaną metodę połączenia:
 - przez aplikację Miele
 - przez WPS
- Postępować według wskazówek na wyświetlaczu ekspresu do kawy i w aplikacji Miele.

Na wyświetlaczu pojawia się komunikat Połączenie utworzone.

Ponowne konfigurowanie połączenia sieciowego

Gdy zmieni się sieć WiFi, można ponownie skonfigurować Miele@home dla swojego ekspresu do kawy.

Wyświetlane jest menu Ustawienia .

- Nacisnąć Miele@home.
- Nacisnąć Nowa konfiguracja.
- Postępować według wskazówek w rozdziale „Konfigurowanie połączenia sieciowego (Miele@home)“.

Zdalne sterowanie



Zdalne sterowanie jest widoczne tylko wtedy, gdy ekspres do kawy jest połączony z siecią WiFi.

W aplikacji Miele można np. zmienić ustawienia ekspresu do kawy, gdy zdalne sterowanie jest włączone. Aby uruchomić przyrządzenie napoju przez aplikację, należy dodatkowo uaktywnić MobileStart.

W stanie fabrycznym zdalne sterowanie jest włączone.

Włączanie lub wyłączanie zdalnego sterowania


Wyświetlane jest menu Napoje.

- Nacisnąć .
- Nacisnąć Ustawienia .
- Nacisnąć Zdalne sterowanie.
- Aby włączyć lub wyłączyć zdalne sterowanie, wybrać żadaną opcję.

Połączenie z siecią

MobileStart

Za pomocą MobileStart można np. uruchomić przyrządzenie napoju przez aplikację Miele.

 Niebezpieczeństwo odniesienia oparzeń przy wylotach.

Gdy przy nienadzorowanej pracy dojdzie do wydostania się płynów lub pary, postronne osoby mogą się oparzyć, gdy przytrzymają części ciała pod wylotem centralnym lub dotkną gorących podzespołów urządzenia.

Należy się upewnić, że żadne osoby, w szczególności dzieci, nie będą zagrożone przy nienadzorowanym rozpoczęciu pracy urządzenia.

Automatyczne odkamienianie się nie odbywa, gdy MobileStart jest uaktywnione. Także przewody ekspresu nie zostaną podgrzane przy włączaniu, żeby filiżanka przygotowana pod wylotem centralnym nie została napełniona wodą z płukania.


Mleko w pojemniku nie jest chłodzone. W przypadku uruchomienia przyrządzenia napoju z mlekiem przez aplikację należy zwrócić uwagę na to, czy mleko jest wystarczająco zimne (< 10 °C).

Gdy ekspres do kawy jest obsługiwany bezpośrednio, obsługa przez aplikację nie jest możliwa. Obsługa na urządzeniu ma pierwszeństwo.

Do zdalnego uruchamiania napojów musi być uaktywnione MobileStart i ekspres do kawy musi być gotowy do pracy. Oznacza to, że:

- Zbiornik wody jest wystarczająco napełniony.
- Pojemniki na ziarna kawy zawierają wystarczającą ilość ziaren.
- Taca ociekacza i pojemnik na zużytą kawę są opróżnione.
- Gdy przed ostatnim wyłączeniem było przyrządzane mleko, przed wyłączeniem musi zostać przepłukany przewód mlekowy.
- Aby przyrządzać mleko, pojemnik z mlekiem musi być zadokowany. Zwrócić uwagę na temperaturę mleka.
- Pod wylotem centralnym jest ustawione wystarczająco duże, puste naczynie.

Po 24 godzinach funkcja MobileStart zostaje zdezaktywowana.

Symbol  jest pokazywany na wyświetlaczu, gdy funkcja MobileStart jest uaktywniona, także wtedy, gdy ekspres do kawy jest wyłączony.

Gdy przyrządza się napój za pomocą MobileStart, wydanie napoju jest sygnalizowane przez sygnały akustyczne i optyczne. Tych sygnałów ostrzegawczych nie można zmienić ani wyłączyć.

MobileStart: włączanie i wyłączenie

Gdy ma być stosowany MobileStart, musi być włączona opcja Zdalne sterowanie.

Wyświetlane jest menu Napoje.

- Nacisnąć ↶.
- Nacisnąć MobileStart.
- Aby włączyć lub wyłączyć zdalne sterowanie, wybrać żadaną opcję.

Teraz można uruchomić przyrządzenie napoju przez aplikację. Przestrzegać przy tym wskazówek początkowych.

RemoteUpdate (Aktualizacja zdalna)

Punkt menu „RemoteUpdate“ jest pokazywany i możliwy do wybrania tylko wtedy, gdy spełnione są warunki dla korzystania z Miele@home.

Funkcja RemoteUpdate umożliwia zaktualizowanie oprogramowania ekspresu do kawy. Jeśli dostępna jest aktualizacja dla ekspresu do kawy, jest ona automatycznie pobierana przez urządzenie. Instalacja aktualizacji nie odbywa się jednak automatycznie, lecz musi zostać uruchomiona ręcznie.

Jeśli aktualizacja RemoteUpdate nie zostanie zainstalowana, ekspresu do kawy można używać tak jak zwykle. Miele zaleca jednak instalację aktualizacji.

Włączanie/wyłączenie

Fabrycznie funkcja RemoteUpdate jest włączona. Dostępna aktualizacja zostanie automatycznie pobrana i będzie musiała zostać uruchomiona ręcznie przez użytkownika.

Proszę wyłączyć funkcję RemoteUpdate, jeśli aktualizacje nie mają być pobierane automatycznie.

Przebieg aktualizacji zdalnej (RemoteUpdate)

Informacje o zawartości i zakresie aktualizacji są przedstawione w aplikacji Miele.

Jeśli jakaś aktualizacja jest dostępna, na wyświetlaczu ekspresu do kawy pojawia się komunikat.

Aktualizację można zainstalować natychmiast lub przesunąć instalację na później. Po ponownym włączeniu ekspresu do kawy pojawi się wówczas przypomnienie.

W przypadku braku chęci instalowania aktualizacji należy wyłączyć funkcję Aktualizacja zdalna (RemoteUpdate).

Aktualizacja może potrwać kilka minut.

Przy aktualizacjach zdalnych (RemoteUpdate) należy zwrócić uwagę na następujące kwestie:

- Dopóki nie pojawi się żaden komunikat, nie jest dostępna żadna aktualizacja.
- Nie można wycofać zainstalowanej aktualizacji.
- Nie wyłączać ekspresu do kawy podczas aktualizacji. W przeciwnym razie aktualizacja zostanie przerwana i nie będzie zainstalowana.
- Niektóre aktualizacje oprogramowania mogą zostać przeprowadzone wyłącznie przez serwis Miele.

Czyszczenie i konserwacja

 Zagrożenie zdrowia przez brak czyszczenia.

Przez ciepło i wilgoć we wnętrzu ekspresu do kawy resztki kawy mogą spleśnieć i/lub resztki mleka mogą skwaśnieć i stworzyć zagrożenie dla zdrowia. Czyścić wnętrze ekspresu do kawy starannie i regularnie.

Przegląd okresów czyszczenia

Zalecany okres czyszczenia	Co należy czyścić/konserwować?
codziennie (na koniec dnia)	zbiornik wody
	pojemnik na zużytą kawę
	taca i blacha ociekacza
	pojemnik na mleko
	rurka zasysająca
	czujnik krawędzi filiżanki
1 x w tygodniu (częściej przy silnym zabrudzeniu)	wylot centralny
	zaparzacz
	wnętrze pod zaparzaczem i tacka ociekowa
	obudowa
1 x w miesiącu	pojemnik na ziarna kawy
	zasobnik kawy mielonej i szufladka na kawę mieloną
	sitko zbiornika wody (lub w razie potrzeby)
po wezwaniu	przewód mlekowy
	odtłuścić zaparzacz (za pomocą tabletek czyszczących)
	w razie potrzeby odkamienić urządzenie, gdy pojawi się wezwanie na wyświetlaczu


Czyszczenie ręczne lub w zmywarce do naczyń

Zaparzacz **nie** nadaje się do mycia w zmywarce do naczyń.

Zaparzacz należy czyścić wyłącznie ręcznie za pomocą ciepłej wody **bez środków czyszczących**.

Następujące elementy powinny być myte wyłącznie **ręcznie**:

- pokrywka stalowa wylotu centralnego
- czujnik krawędzi filiżanki
- zaparzacz
- pokrywka pojemnika na ziarna kawy
- dolny panel

 Niebezpieczeństwo uszkodzeń przez zbyt wysokie temperatury w zmywarce.


Mycie w zmywarce do naczyń w temperaturach wyższych niż 55 °C może spowodować, że niektóre elementy nie będą się więcej nadawały do użycia, np. z powodu deformacji.

Dla elementów nadających się do mycia w zmywarce wybierać wyłącznie programy o temperaturze maksymalnej 55 °C.

Elementy plastikowe mogą się przebarwić w zmywarce w wyniku kontaktu z barwnikami naturalnymi, zawartymi np. w marchewkach, pomidorach i keczupie. Przebarwienia te nie mają żadnego wpływu na stabilność tych elementów.

Następujące elementy **nadają się do mycia maszynowego**:

- taca ociekacza i pokrywka
- blacha ociekacza
- zbiornik wody
- pojemnik na zużytą kawę
- wylot centralny (bez stalowej pokrywki)
- szufladka na kawę mieloną
- pojemnik na mleko z pokrywką
- rurka zasysająca

 Niebezpieczeństwo odniesienia oparzeń o gorące podzespoły lub przez gorące płyny.


Podczas pracy podzespoły mogą się stać bardzo gorące. Gdy dotknie się gorących podzespołów, może dojść do oparzeń. Wypływające płyny i para są bardzo gorące i mogą spowodować oparzenia.

Nie trzymać pod wylotami żadnych części ciała, gdy wypływają gorące płyny lub para.

Pozostawić ekspres do kawy do ostygnięcia, zanim zacznie się go czyścić.

Proszę również pamiętać, że woda w tacy ociekacza może być bardzo gorąca.

Czyszczenie i konserwacja

 Uwaga na uszkodzenia przez wnikającą wilgoć.

Para z myjki parowej może się dostać na elementy przewodzące prąd elektryczny i spowodować zwarcie.

Nie stosować żadnych myjek parowych do czyszczenia ekspresu do kawy.

Regularne czyszczenie urządzenia jest bardzo ważne, ponieważ resztki kawy mogą szybko spleśnieć. Resztki mleka mogą skwaśnieć i zatkać przewód mlekowy.

Nieodpowiednie środki czyszczące

Wszystkie powierzchnie mogą się przebarwić lub zmienić w wyniku kontaktu z nieodpowiednimi środkami czyszczącymi. Wszystkie powierzchnie są wrażliwe na zarysowania. W przypadku powierzchni szklanych zarysowania mogą również doprowadzić do pęknięć.

Natychmiast usuwać pozostałości środków czyszczących. Zwrócić uwagę na to, żeby ewentualne rozpryski przy odkamienianiu zostały natychmiast usunięte.

Aby nie uszkodzić powierzchni, przy czyszczeniu należy unikać:

- środków czyszczących zawierających sodę, amoniak, kwasy lub chlor
- środków zawierających rozpuszczalniki
- środków czyszczących rozpuszczających osady wapienne (nieodpowiednie do czyszczenia obudowy)

- środków do czyszczenia stali szlachetnej
- środków do czyszczenia zmywarek do naczyń (nieodpowiednie do czyszczenia obudowy)
- środków do mycia szkła
- środków do czyszczenia szklano-ceramicznych płyt grzejnych
- środków do czyszczenia piekarników
- szorujących środków czyszczących, jak np. proszki i mlecza do szorowania, pumeks
- szorujących twardych gąbek i szczotek, (np. zmywaków lub szczotek do garnków), lub używanych gąbek, które zawierają jeszcze resztki środków szorujących
- środków do ścierania zabrudzeń
- ostrych skrobaków metalowych
- wełny stalowej lub spirali ze stali szlachetnej

Czyszczenie tacy ociekacza i pojemnika na zużytą kawę

⚠ Niebezpieczeństwo oparzenia na skutek kontaktu z gorącymi podzespołami lub płynami.

Podczas pracy podzespoły mogą się bardzo nagrzewać. Gdy dotknie się gorących podzespołów, może dojść do oparzeń. Wyływające płyny i para są bardzo gorące i mogą spowodować oparzenia.

Jeśli przewody zostały dopiero co przepłukane, należy odczekać jakiś czas przed wyjęciem tacy ociekacza z urządzenia.

Należy również pamiętać, że woda w tacy ociekacza może być bardzo gorąca.

Nie dotykać żadnych gorących elementów.

Aby uniknąć wytwarzania nieprzyjemnych zapachów i pleśni, tacę ociekacza i pojemnik na zużytą kawę należy czyścić **codziennie**.

Gdy taca ociekacza i/lub pojemnik na zużytą kawę są pełne i muszą zostać opróżnione, na wyświetlaczu ekspresu do kawy pojawia się odpowiedni komunikat. Opróżnić wówczas tacę ociekacza **oraz** pojemnik na zużytą kawę.

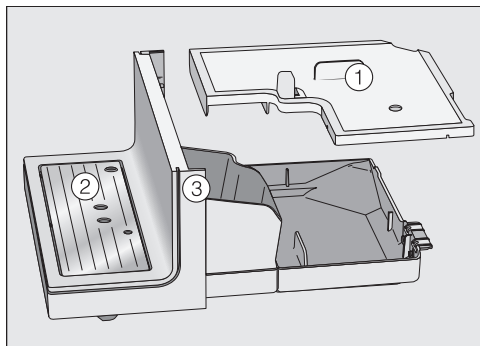
Pojemnik na zużytą kawę znajduje się w tacy ociekacza.

Tacę ociekacza i pojemnik na zużytą kawę należy wyjmować, gdy ekspres do kawy jest włączony. W przeciwnym razie na wyświetlaczu pojawi się komunikat Opróżnić tacę ociekacza i pojemnik na zużytą kawę, **choć** taca ociekacza i/lub pojemnik na zużytą kawę nie są jeszcze maksymalnie napełnione.

- Wyciągnąć ostrożnie tacę ociekacza z ekspresu do kawy.

W pojemniku na zużytą kawę znajduje się najczęściej również trochę popłuczyn po kawie.

- Opróżnić tacę ociekacza **oraz** pojemnik na zużytą kawę.



- Wyjąć pokrywkę ①, blachę ociekacza ② i dolny panel ③.

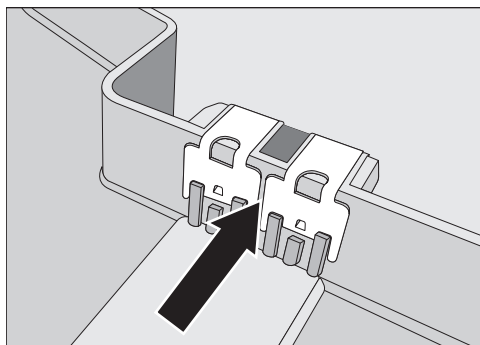
Dolny panel myć wyłącznie ręcznie, ciepłą wodą z dodatkiem płynu do mycia naczyń.

Wszystkie inne elementy nadają się do mycia maszynowego.

- Wyczyścić wszystkie elementy ręcznie.

Czyszczenie i konserwacja

Wskazówka: Aby wyczyścić tacę ociekacza, pojemnik na zużytą kawę, pokrywkę i blachę ociekacza szczególnie dokładnie, umyć te elementy od czasu do czasu w zmywarce do naczyń.



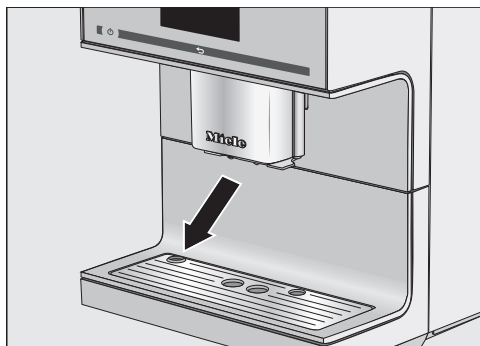
- Wyczyścić starannie styki (płytki metalowe) i zakamarki.
- Wysuszyć dobrze wszystkie elementy.

Tylko czyste i suche styki umożliwiają jednoznaczne określenie stanu napętnienia tacy ociekacza. Skontrolować raz w tygodniu obszar styków.

- Wyczyścić wnętrze urządzenia pod tacą ociekacza.
- Założyć z powrotem pojemnik na zużytą kawę, pokrywkę i dolny panel, **zanim** wsunie się tacę ociekacza do ekspresu do kawy. Zwrócić uwagę na to, żeby taca ociekacza była do oporu wsunięta do urządzenia.

Czyszczenie blachy ociekacza

- Wyjąć blachę ociekacza.
- Umyć blachę ociekacza ręcznie, ciepłą wodą z dodatkiem płynu do mycia naczyń.
- Wysuszyć blachę ociekacza.



- Założyć z powrotem blachę ociekacza. Zwrócić uwagę na to, żeby blacha ociekacza była prawidłowo założona (patrz rysunek).

Wskazówka: Aby wyczyścić blachę ociekacza szczególnie dokładnie, umyć ją od czasu do czasu w zmywarce do naczyń.

Czyszczenie zbiornika wody

Czyścić zbiornik wody codziennie.

- Wyjąć zbiornik wody.
- Wyczyścić zbiornik wody ręcznie ciepłą wodą z dodatkiem płynu do mycia naczyń.
- Wysuszyć zbiornik wody.

Wskazówka: Aby wyczyścić zbiornik wody szczególnie dokładnie, umyć go od czasu do czasu w zmywarce do naczyń.

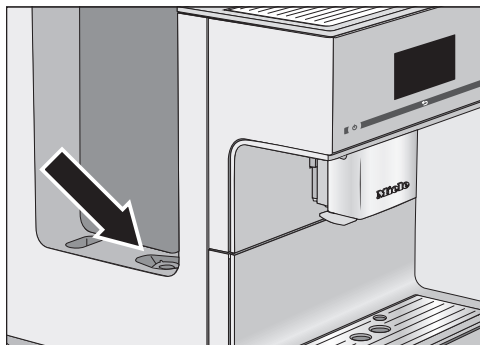
- Wyczyścić i wysuszyć starannie powierzchnię ustawczą w ekspresie do kawy, przede wszystkim w zagłębieniach.
- Włożyć zbiornik wody z powrotem do urządzenia.

Zwrócić uwagę na to, żeby zawór, dolna powierzchnia zbiornika wody i powierzchnia ustawcza w ekspresie do kawy były czyste. Tylko wtedy zbiornik wody może zostać prawidłowo umieszczony w urządzeniu.

Proszę pamiętać, że automatyczne odkamienianie działa tylko z wystarczająco napełnionym (przynajmniej 500 ml wody) i włożonym do urządzenia zbiornikiem wody.

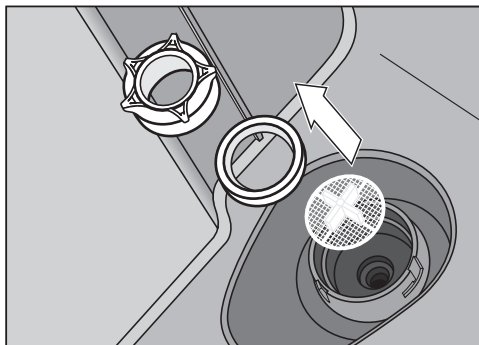
Wyjmowanie i czyszczenie sitka zbiornika wody

Wyczyścić sitko zbiornika wody raz w miesiącu.



Sitko zbiornika wody znajduje się pod zbiornikiem wody.

- Wyjąć zbiornik wody.



- Odkręcić zatyczkę.
- Wyjąć pierścień uszczelniający i sitko.
- Wyczyścić elementy ręcznie.
- Wyplukać wszystko starannie pod bieżącą wodą.
- Najpierw założyć sitko (krzyżakiem do góry), a następnie pierścień uszczelniający.

Otwór pierścienia uszczelniającego wskazuje przy tym do dołu.

- Dobrze dokręcić zatyczkę.
- Włożyć zbiornik wody z powrotem do urządzenia.

Czyszczenie i konserwacja

Czyszczenie wylotu centralnego

Wszystkie elementy wylotu centralnego wraz ze zintegrowanym cappuccinatorem umyć przynajmniej **raz w tygodniu**.

Wyświetlane jest menu *Napoje*.

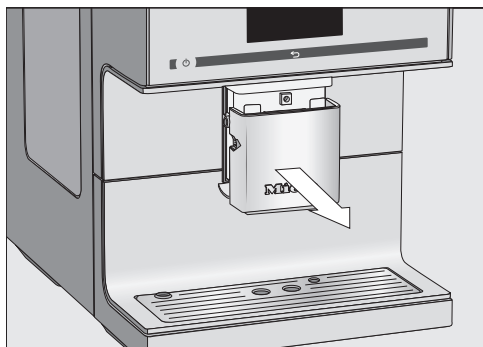
Wymowanie i rozkładanie wylotu centralnego

Gdy wylot centralny znajduje się w najwyższej pozycji, nie można wyjąć elementów. W tym celu wylot centralny musi się przemieścić w pozycję konserwacyjną.

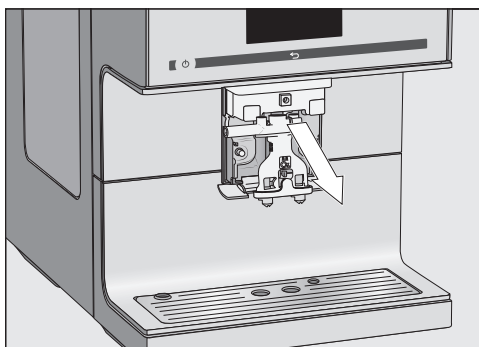
- Naciskać przez 3 sekundy ↵.

Wylot centralny przemieszcza się w pozycję konserwacyjną.

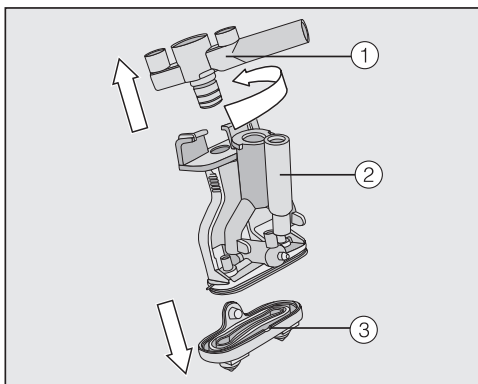
Wskazówka: Gdy ekspres do kawy jest wyłączony, można w każdej chwili zdjąć i wyczyścić elementy wylotu centralnego.



- Zdjąć do przodu stalową pokrywkę.



- Ściągnąć do przodu zespół wylotowy.



- Obrócić górną część ① z miejscem na przewód mlekowy. Wyciągnąć element. Wyciągnąć również złączkę Y ②. Zwolnić dysze wylotowe ③.

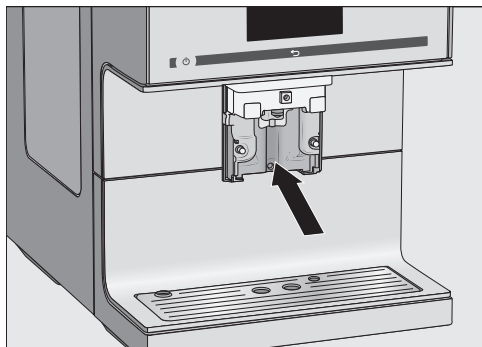
Czyszczenie wylotu centralnego

Stalową pokrywkę wylotu centralnego czyścić **wyłącznie** ręcznie, za pomocą ciepłej wody z dodatkiem płynu do mycia naczyń.

- Wszystkie elementy dokładnie wyczyścić dokładnie ręcznie.

Czyszczenie i konserwacja

Wskazówka: Aby wyczyścić elementy wylotu centralnego, za wyjątkiem stalowej pokrywki, ze szczególną dokładnością, należy umyć te elementy od czasu do czasu w zmywarce do naczyń. W ten sposób zostaną skutecznie usunięte osady kawy i resztki mleka.



- Wyczyścić powierzchnię przy wylocie centralnym za pomocą wilgotnej gąbczastej ściereczki.
- Zatkana złączkę przewodu mlekowego można wyczyścić pod bieżącą wodą za pomocą szczoteczki dostarczonej wraz z urządzeniem: w tym celu włożyć szczoteczkę do czyszczenia w złączkę. Poruszać szczoteczką, na ile to możliwe, w tę i z powrotem, aż wszystkie resztki mleka zostaną usunięte.

Zakładanie wylotu centralnego

Zespół wylotowy można łatwiej złożyć, gdy pojedyncze elementy zwilży się wcześniej wodą.

- Złożyć z powrotem zespół wylotowy. Mocno nacisnąć, żeby osadzić dysze wylotowe ③ na zespole wylotowym.

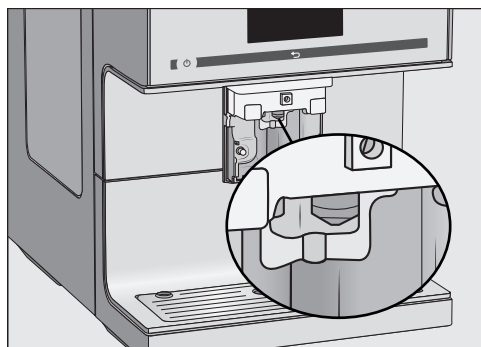
Zwrócić uwagę na to, aby wszystkie części były ze sobą dobrze połączone.

- Wsunąć zespół wylotowy z powrotem w wylot centralny.
- Założyć stalową pokrywkę.
- Potwierdzić za pomocą OK.

Czyszczenie dyszy parowej

Wyczyścić dyszę parową raz w miesiącu.

- Aby przestawić wylot centralny w pozycję konserwacyjną, należy nacisnąć przez 3 sekundy ↵.
- Zdjąć do przodu stalową pokrywkę.
- Ściągnąć do przodu zespół wylotowy.



Wsunąć szczoteczkę do czyszczenia maksymalnie na 1 cm w dyszę parową.

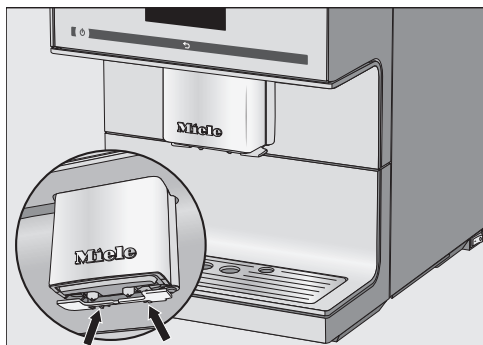
- Wyczyścić dyszę parową za pomocą szczoteczki do czyszczenia.
- Wsunąć zespół wylotowy z powrotem w wylot centralny.
- Założyć stalową pokrywkę.

Czyszczenie i konserwacja

Czyszczenie czujnika krawędzi filiżanki

Wyczyścić czujnik krawędzi filiżanki codziennie.

Na dole wylotu centralnego znajduje się czujnik krawędzi filiżanki.



- Ścisnąć do siebie razem obie wypustki (strzałka).

Czujnik krawędzi filiżanki zostaje odłączony.

- Wyczyścić czujnik krawędzi filiżanki ręcznie za pomocą ciepłej wody z dodatkiem płynu do mycia naczyń.
- Osuszyć czujnik krawędzi filiżanki.

W celu założenia:

- Wcisnąć czujnik krawędzi filiżanki od dołu w uchwyt na wylocie centralnym.

Czyszczenie rurki zasysającej

Rurkę zasysającą należy czyścić codziennie.

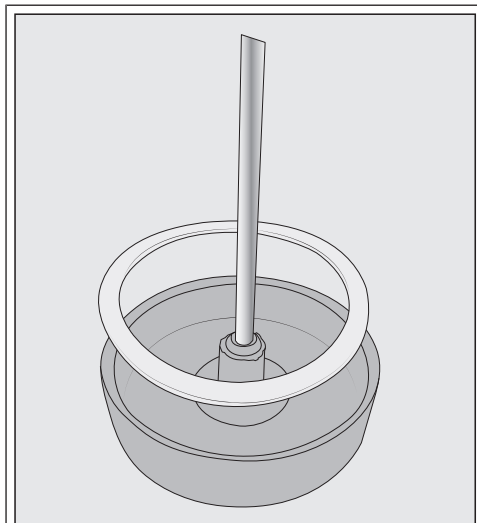
- Wypłukać rurkę zasysającą pod bieżącą wodą.
- Zdjąć złączkę z rurki stalowej.
- Umyć elementy ręcznie pod bieżącą wodą z dodatkiem płynu do mycia naczyń.
- W razie potrzeby namoczyć elementy przez noc w wodzie z dodatkiem płynu do mycia naczyń.
- Następnie należy przepłukać elementy pod bieżącą wodą.
- Wysuszyć elementy.

Wskazówka: Aby wyczyścić poszczególne elementy szczególnie dokładnie, umyć je od czasu do czasu w zmywarce do naczyń.

Czyszczenie pojemnika na mleko

Wyczyścić pojemnik na mleko codziennie.

- Odkręcić pokrywkę od szklanego pojemnika na mleko.
- Wyjąć stalową rurkę.



W razie potrzeby można wyjąć z pokrywki pojemnika złączkę i uszczelkę. Gdy rurka ze stali szlachetnej jest wyjęta, można łatwo wycisnąć złączkę od środka pokrywki pojemnika na mleko.

- Wyczyścić wszystkie elementy pojemnika na mleko ręcznie, ciepłą wodą z dodatkiem płynu do mycia naczyń.
- Wysuszyć wszystkie elementy.

Wskazówka: Aby wyczyścić elementy pojemnika na mleko szczególnie dokładnie, umyć je od czasu do czasu w zmywarce do naczyń.

Czyszczenie przewodu mlekowego ręcznie lub za pomocą programu konserwacyjnego

⚠ Zagrożenie zdrowia przez brak czyszczenia.

Mleko z natury zawiera drobnoustroje. Przez ciepło i wilgoć we wnętrzu ekspresu do kawy mogą się namnożyć drobnoustroje, np. resztki mleka mogą skwaśnieć i stworzyć zagrożenie dla zdrowia.

Elementy mające kontakt z mlekiem należy starannie i regularnie czyścić.

Przewód mlekowy ekspresu do kawy musi być czyszczony mniej więcej raz w tygodniu. Komunikat na wyświetlaczu przypomina o tym we właściwym momencie.

- Potwierdzić za pomocą OK.

Gdy komunikat Czyszczenie przewodu mlekowego zostanie potwierdzony za pomocą OK, nastąpi wyzerowanie wewnętrznego licznika dla okresu czyszczenia. Przypomnienie **nie** pojawi się ponownie.

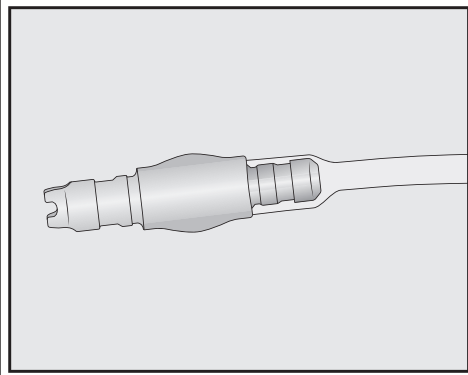
Istnieją dwie możliwości wyczyszczenia przewodu mlekowego:

- Można wyjąć wylot centralny wraz ze zintegrowanym Cappuccinatore, rozłożyć i umyć w zmywarce do naczyń lub ręcznie, ciepłą wodą z dodatkiem płynu do mycia naczyń (patrz rozdział „Wylot centralny ze zintegrowanym Cappuccinatore“).
- Można też wyczyścić przewód mlekowy za pomocą programu konserwacyjnego Czyszczenie przew. mlekow. przy wykorzystaniu środka do czysz-

Czyszczenie i konserwacja

czenia przewodów mlekowych (patrz rozdział „Czyszczenie przewodu mlekowego“).

Jeśli złączka zostanie odłączona od przewodu mlekowego: Przy składaniu zwrócić uwagę na to, żeby do wężyka została wsunięta mniejsza, cieńsza strona złączki.



Wskazówka: Dodatkowo do cotygodniowego zwykłego czyszczenia zalecamy przeprowadzanie alternatywnego czyszczenia raz w miesiącu. Jeśli przykładowo co tydzień czyszczenie odbywa się ręcznie, wówczas raz w miesiącu należy przeprowadzić program konserwacyjny. Dzięki tej kombinacji przewód mlekowy będzie optymalnie wyczyszczony.

Czyszczenie pojemnika na ziarna kawy

⚠ Niebezpieczeństwo odniesienia zranień przez pracujący młynek.

Gdy sięgnie się do młynka lub w młynku znajdzie się jakiś przedmiot, np. łyżka, i młynek zostanie uruchomiony w niezamierzony sposób, można się zranić.

Wyjąć wtyczkę z gniazdka przed rozpoczęciem czyszczenia systemu ziarnowego, żeby odłączyć ekspres od sieci elektrycznej.

Ziarna kawy zawierają tłuszcze, które odkładają się na ściankach pojemnika na ziarna kawy i mogą utrudniać przepływ ziaren. Dlatego pojemnik na ziarna kawy należy regularnie czyścić miękką ściereczką.

- Zdjąć pokrywkę pojemnika na ziarna kawy.
- Usunąć ziarna kawy znajdujące się w pojemniku.

Wskazówka: Aby usunąć resztki kawy, odkurzyć pojemnik na ziarna kawy odkurzaczem.

- Wyczyścić pojemnik na ziarna kawy suchą, miękką ściereczką.

Teraz pojemnik na ziarna kawy można z powrotem napełnić ziarnami kawy.

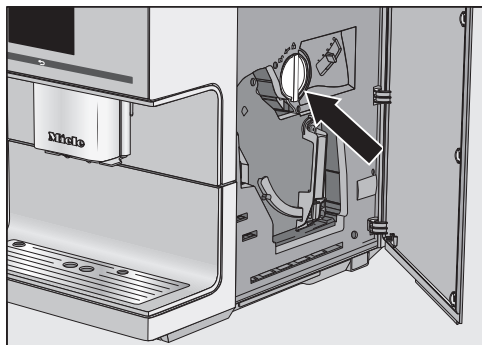
- Założyć z powrotem pokrywkę.

Wskazówka: W razie potrzeby pokrywkę pojemnika na ziarna kawy można umyć **ręcznie**, ciepłą wodą z dodatkiem płynu do mycia naczyń. Wysuszyć dobrze pokrywkę, zanim zamknie się nią pojemnik na ziarna kawy.

Czyszczenie szufladki na kawę mieloną

Czyścić regularnie szufladkę na kawę mieloną i zasobnik kawy mielonej, np. przy odtłuszczeniu zaparzacza.

- Otworzyć drzwiczki urządzenia.



- Aby wyjąć szufladkę na kawę mieloną, obrócić uchwyt (strzałka) w lewo.
- Umyć szufladkę na kawę mieloną ręcznie, ciepłą wodą z dodatkiem płynu do mycia naczyń.
- Wysuszyć szufladkę na kawę mieloną.

Wskazówka: Aby wyczyścić poszczególne elementy szczególnie dokładnie, umyć je od czasu do czasu w zmywarce do naczyń.

- Usunąć resztki kawy mielonej z zasobnika kawy mielonej za pomocą suchej, miękkiej ściereczki.
- Założyć z powrotem szufladkę na kawę mieloną.
- Aby zamknąć zasobnik kawy mielonej, obrócić uchwyt w prawo.
- Zamknąć drzwiczki urządzenia.

Czyszczenie obudowy

Powierzchnie mogą się przebarwić lub zmienić w wyniku dłuższego oddziaływania zabrudzeń lub kontaktu z nieodpowiednimi środkami czyszczącymi.

Zabrudzenia na obudowie należy usuwać od razu.

Zwrócić uwagę na to, żeby ewentualne rozpryski przy odkamienianiu zostały natychmiast wytarte.

- Wyłączyć ekspres do kawy.
- Wyczyścić front urządzenia za pomocą czystej gąbczastej ściereczki, ciepłą wodą z dodatkiem płynu do mycia naczyń.
- Wytrzeć powierzchnie do sucha miękką ściereczką.

Wskazówka: Obudowę można również wyczyścić uniwersalną ściereczką mikrofibrową Miele.

Programy konserwacyjne

Dostępne są następujące programy konserwacyjne:

- Płukanie urządzenia
- Płukanie przewodu mlekowego
- Czyszczenie przewodu mlekowego
- Odtłuszczenie zaparzacza
- Odkamienianie urządzenia

Przeprowadzić odpowiedni program konserwacyjny, gdy na wyświetlaczu pojawi się wezwanie. Programy konserwacyjne można w każdej chwili uruchomić.

Czyszczenie i konserwacja

mieć dodatkowo, tak że ekspres do kawy nie musi być pilnie czyszczony w nieodpowiednim momencie.

Proszę pamiętać, że każdy program konserwacyjny musi zostać przeprowadzony całkowicie i nie może zostać przerwany.

Wywołanie menu „Konserwacja“

Wyświetlane jest menu *Napoje*.

- Nacisnąć ↩.
- Nacisnąć *Konserwacja*.

Teraz można wybrać program konserwacyjny.

Płukanie urządzenia

Gdy został przyrządzony napój kawowy, ekspres jest płukany także przy wyłączaniu. W ten sposób usuwane są ewentualne resztki kawy.

Przewody można również przepłukać ręcznie.

Wyświetlane jest menu *Napoje*.

- Nacisnąć ↩.
- Nacisnąć *Konserwacja*.
- Nacisnąć *Płukanie urządzenia*.

Ewentualnie zostaną Państwo poproszeni o włożenie wężyka mlekowego w blachę ociekacza.

Płukanie przewodu mlekowego

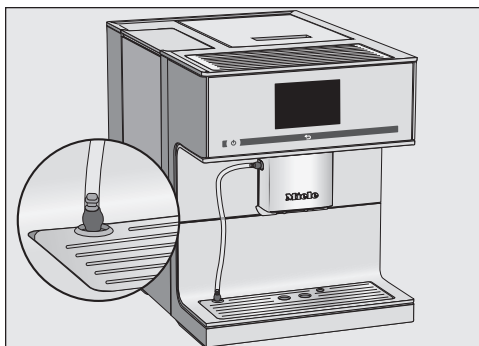
Przewód mlekowy może zostać zatkany przez resztki mleka. Dlatego przewód mlekowy powinien być regularnie płukany. Gdy było przyrządzane mleko, najpóźniej przy wyłączaniu pojawia się wezwanie do włożenia przewodu mlekowego w blachę ociekacza.

Przewód mlekowy można również przepłukać ręcznie.

Wyświetlane jest menu *Napoje*.

Wskazówka: Ustawić odpowiednie naczynie pod wylotem centralnym.

- Nacisnąć ↩.
- Nacisnąć *Konserwacja*.
- Nacisnąć *Płukanie przew. mlekowego*.



- Włożyć przewód mlekowy w otwór w blasze ociekacza.
- Potwierdzić za pomocą *OK*.

Przewód mlekowy zostaje przepłukany.

Czyszczenie przewodu mlekowego

Dla optymalnego wyczyszczenia zalecamy stosowanie środka czyszczącego Miele do przewodów mlekowych. Proszek czyszczący do przewodów mlekowych został opracowany specjalnie dla ekspresów do kawy Miele i dzięki temu pozwala na uniknięcie uszkodzeń.

Środek czyszczący do przewodów mlekowych można nabyć w sklepie internetowym Miele, w serwisie Miele oraz w sklepach specjalistycznych Miele.

Program konserwacyjny Czyszczenie przew. mlekow. trwa ok. 10 min.

Do wyczyszczenia przewodu mlekowego jest potrzebna 1 saszetka środka do czyszczenia przewodów mlekowych.

Wyświetlane jest menu *Napoje*.

- Nacisnąć ↶.

Nie można przerywać procesu czyszczenia. Proces musi zostać przeprowadzony całkowicie.

- Nacisnąć *Konserwacja*.
- Nacisnąć *Czyszczenie przew. mlekow.*

Proces zostaje uruchomiony.

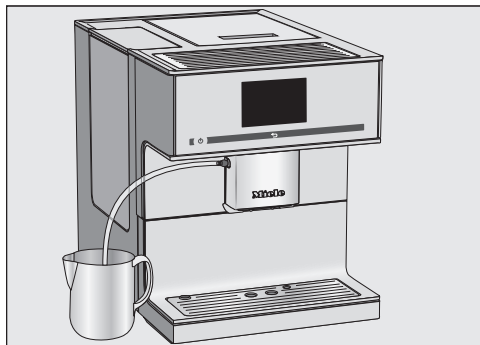
- Postępować według instrukcji na wyświetlaczu.

Na wyświetlaczu pojawia się komunikat *Włóż przewód mlekowy do środka czyszczącego*.

Sporządzanie roztworu czyszczącego:

- Rozpuścić proszek do czyszczenia w naczyniu z 200 ml letniej wody: mieszać roztwór łyżką, aż proszek rozpuści się całkowicie.

Przeprowadzanie czyszczenia:



- Ustawić naczynie obok ekspresu i zawiesić przewód mlekowy w roztworze czyszczącym. Zwrócić uwagę na to, żeby przewód mlekowy był wystarczająco głęboko zanurzony w roztworze czyszczącym.
- Potwierdzić za pomocą *OK*.
- Postępować według dalszych instrukcji na wyświetlaczu.

Po płukaniu proces czyszczenia jest zakończony.

Odtłuszczenie zaparzacza i czyszczenie wnętrza

W zależności od zawartości tłuszczu w stosowanych odmianach kawy, może dojść do szybszego zatkania zaparzacza. Dla aromatycznych napojów kawowych i bezusterkowej pracy ekspresu do kawy należy regularnie odtłuszczać zaparzacza.

Czyszczenie i konserwacja

Dla optymalnego wyczyszczenia zalecamy stosowanie tabletek czyszczących Miele. Te tabletki czyszczące do odtłuszczenia zaparzacza zostały opracowane specjalnie dla ekspresów do kawy Miele i dzięki temu pozwalają na uniknięcie uszkodzeń.

Tabletki czyszczące można nabyć w sklepie internetowym Miele, w serwisie Miele oraz w sklepach specjalistycznych Miele.

Komunikat na wyświetlaczu

Po 200 przyrządzonych napojach na wyświetlaczu pojawia się komunikat Odtłuszczenie zaparzacza.

- Potwierdzić za pomocą OK.

Komunikat pojawia się ponownie w regularnych odstępach czasu. Po osiągnięciu maksymalnej możliwej ilości wydań napojów ekspres zostaje zablokowany.

Ekspres do kawy można wyłączyć, jeśli nie chce się przeprowadzać programu konserwacyjnego w danym momencie. Napoje kawowe będzie można znowu przyrządzać dopiero wtedy, gdy zaparzacz zostanie odtłuszczone.

Odtłuszczenie zaparzacza po wezwaniu na wyświetlaczu

Na wyświetlaczu pojawia się komunikat Odtłuszczenie zaparzacza i nie można przyrządzać żadnych napojów.

Do przeprowadzenia programu konserwacyjnego jest potrzebna 1 tabletki czyszcząca.

Program konserwacyjny „Odtłuszczenie zaparzacza“ trwa ok. 10 min.

Program konserwacyjny nie może zostać przerwany. Proces musi zostać przeprowadzony całkowicie.

- Potwierdzić za pomocą OK.


Rozpoczyna się program konserwacyjny.

- Postępować według instrukcji na wyświetlaczu.

Czyszczenie zaparzacza i wnętrza

Dla dobrego smaku kawy i uniknięcia namnażania drobnoustrojów, wyczyścić zaparzacz i wnętrze raz w tygodniu.

Do czyszczenia zaparzacza potrzebna jest 1 tabletki czyszcząca.

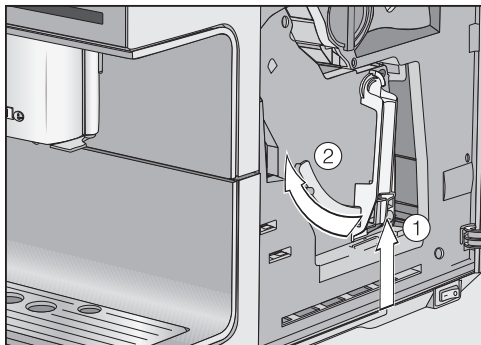
 Zagrożenie zdrowia przez brak czyszczenia.

Wilgotne resztki zmielonej kawy we wnętrzu mogą spleśnieć i spowodować zagrożenie dla zdrowia.

Usuwać regularnie resztki zmielonej kawy i czyścić wnętrze.

- Otworzyć drzwiczki urządzenia.

Czyszczenie i konserwacja



- Przytrzymać naciśnięty przycisk na dole przy uchwycie zaparzacza ① i obrócić przy tym uchwyt w lewo ②.

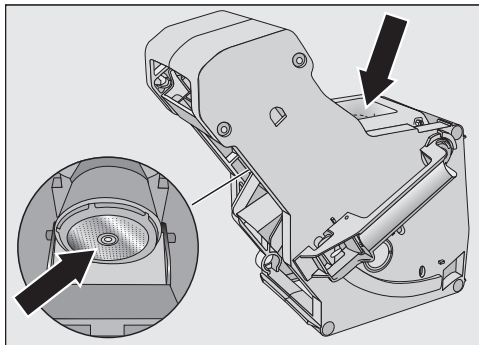
Po wyciągnięciu zaparzacza **nie** zmieniać pozycji uchwytu na zaparzaczu. W przeciwnym razie założenie zaparzacza z powrotem może być niemożliwe.

- Wyciągnąć ostrożnie zaparzacze z ekspresu do kawy.

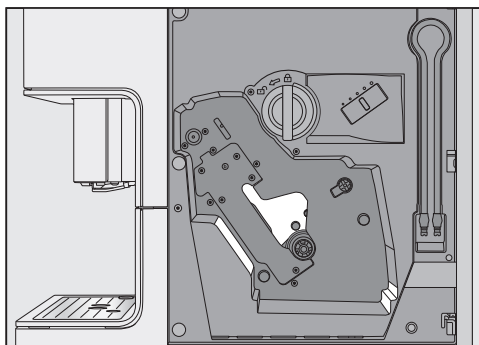
Ruchome części zaparzacza są nasmarowane. Środki czyszczące mogą spowodować uszkodzenie zaparzacza.

Zaparzacze należy czyścić wyłącznie ręcznie za pomocą ciepłej wody **bez żadnych środków czyszczących**.

- Umyć zaparzacze **ręcznie pod bieżącą ciepłą wodą** bez żadnych środków czyszczących.



- Zetrzeć resztki kawy z obu sitek (patrz strzałki).
- Wysuszyć lejek, żeby przy następnym przyrządzaniu napoju resztki mielonej kawy nie przykleiły się do lejka.

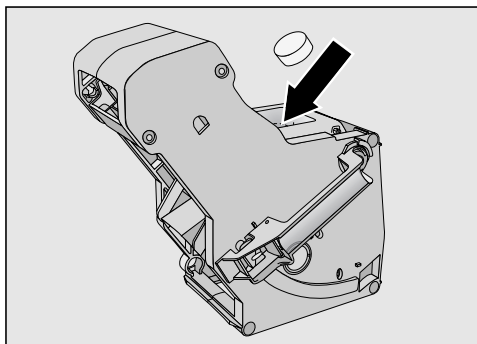


- Wyczyścić wnętrze ekspresu do kawy. Zwrócić uwagę na to, żeby obszary, które na rysunku są jaśniejsze, zostały wyczyszczone szczególnie starannie.

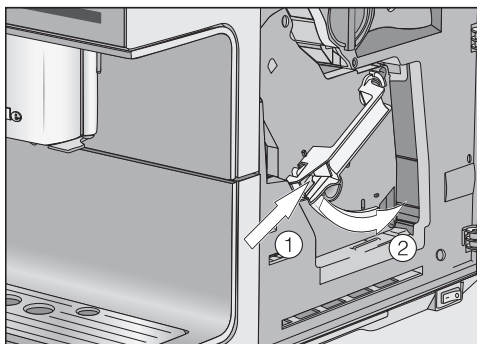
Wskazówka: Usunąć wysuszone resztki mielonej kawy za pomocą odkurzacza.

Na wyświetlaczu pojawia się komunikat: Założyć zaparzacze z wrzuconą tabletką

Czyszczenie i konserwacja



- Włożyć tabletkę czyszczącą od góry do zaparzacza (strzałka).
- Wsunąć zaparzacz z tabletką czyszczącą równo do ekspresu do kawy.



- Nacisnąć przycisk na dole przy uchwycie zaparzacza ①, obracając przy tym uchwyt w prawo ②.
- Uchwyt zatrzaskuje się słyszalnie.
- Zamknąć drzwiczki urządzenia.
 - Postępować według dalszych instrukcji na wyświetlaczu.

Po płukaniu proces czyszczenia jest zakończony. Można znowu przyrządzać napoje.

Odkamienianie urządzenia

Niebezpieczeństwo uszkodzenia przez rozpryski roztworu odkamieniającego.

Wrażliwe powierzchnie i/lub naturalne podłogi mogą zostać uszkodzone. Natychmiast usunąć ewentualne rozpryski przy odkamienianiu.

W trakcie użytkowania w ekspresie do kawy odkłada się kamień. To, jak szybko urządzenie ulega zakamienieniu, zależy od stopnia twardości stosowanej wody. Osady wapienne muszą być regularnie usuwane.

W zależności od warunków użytkowania i twardości stosowanej wody, od czasu do czasu dodatkowo do automatycznego odkamieniania należy przeprowadzić ręczne odkamienianie.

Gdy wkład odkamieniający **nie jest** założony, jest **pusty** lub **wyczerpany**, ekspres do kawy musi być regularnie odkamieniany za pomocą programu konserwacyjnego Odkamienianie urządzenia.

Urządzenie przeprowadzi Państwa przez proces odkamieniania. Na wyświetlaczu będą się pojawiać różne komunikaty, np. zostaną Państwo poproszeni o opróżnienie tacki ociekacza lub napełnienie zbiornika wody.

Do odkamieniania potrzebna jest **1** tabletką odkamieniająca. Proces trwa ok. 12 min.

Ekspres do kawy w odpowiednim momencie wzywa na wyświetlaczu do odkamieniania urządzenia. Na wyświetlaczu pojawia się komunikat Wydania do

odkamieniania urządzenia: 50. Ekspres do kawy wskazuje pozostałą ilość wydań do odkamieniania przy każdym wydaniu napoju.

- Potwierdzić za pomocą OK.

Gdy ilość pozostałych wydań będzie równa 0, ekspres do kawy zostanie zablokowany.

Na wyświetlaczu pojawia się komunikat Odkamienianie urządzenia.

Jeśli nie chce się przeprowadzać procesu odkamieniania w tym momencie, ekspres do kawy można wyłączyć. Napoje będzie jednak można znowu przyrządzać dopiero wtedy, gdy ekspres do kawy zostanie odkamieniony.

Odkamienianie po wezwaniu na wyświetlaczu

Na wyświetlaczu pojawia się komunikat: Odkamienianie urządzenia.

Proces odkamieniania nie może zostać przerwany. Proces musi zostać przeprowadzony całkowicie.

- Potwierdzić za pomocą OK.

Proces zostaje uruchomiony.

- Postępować według instrukcji na wyświetlaczu.

Gdy na wyświetlaczu pojawi się komunikat Napełnić zbiornik wody środkiem odkamieniającym i letnią wodą do znacznika odkamieniania ☞ i włożyć go do urządzenia., należy postępować zgodnie z poniższym opisem.

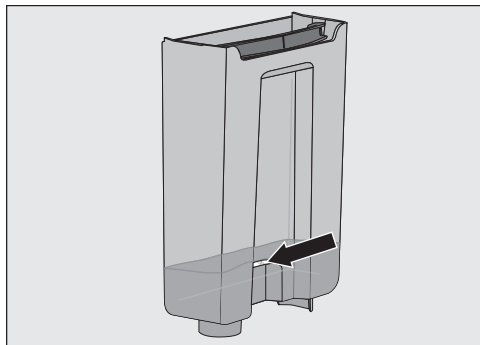
Sporządzanie roztworu odkamieniacza

Dla optymalnego odkamieniania zalecamy stosowanie tabletek odkamieniających Miele.

Tabletki odkamieniające zostały opracowane specjalnie dla ekspresów do kawy Miele.

Inne środki odkamieniające, które oprócz kwasu cytrynowego zawierają również inne kwasy i/lub nie są wolne od innych niepożądanych składników, jak np. chlor, mogą doprowadzić do uszkodzenia produktu. Poza tym w przypadku niedotrzymania koncentracji roztworu odkamieniacza nie można zagwarantować wymaganej skuteczności działania.

Tabletki odkamieniające można nabyć w sklepie internetowym Miele, w serwisie Miele oraz w sklepach specjalistycznych Miele.



- Napełnić zbiornik wody letnią wodą do znacznika odkamieniania ☞.
- Wrzucić do zbiornika wody 1 tabletkę odkamieniacza.

Czyszczenie i konserwacja

Przestrzegać proporcji mieszanki środka odkamieniającego. To ważne, żeby napełnić zbiornik wody podaną ilością wody. W przeciwnym razie proces odkamieniania zostanie przedwcześnie przerwany.

Przeprowadzanie odkamieniania

- Włożyć zbiornik wody z powrotem do urządzenia.
- Postępować według dalszych instrukcji na wyświetlaczu.

Gdy na wyświetlaczu pojawi się komunikat Wypłukać zbiornik wody i napełnić go świeżą wodą do znacznika odkamieniania ☞:

- Starannie wypłukać zbiornik wody czystą wodą. Zwrócić uwagę na to, żeby w zbiorniku wody nie pozostały **żadne** resztki środka odkamieniającego.
- Napełnić zbiornik wody czystą wodą pitną do znacznika odkamieniania ☞.

Po płukaniu proces odkamieniania jest zakończony. Można znowu przyrządzać napoje.

Niebezpieczeństwo uszkodzeń przez rozpryski roztworu odkamieniacza.

Wrażliwe powierzchnie i/lub naturalne podłogi mogą zostać uszkodzone.

Usunąć rozpryski roztworu odkamieniającego.

Przy manipulacji wkładem już napełnionym wodą należy uważać, żeby roztwór odkamieniający nie dostał się na wrażliwe powierzchnie.

Ekspres do kawy dysponuje automatycznym programem konserwacyjnym do odkamieniania urządzenia. W tym celu do ekspresu do kawy należy założyć wkład odkamieniający Miele. Ekspres do kawy ustala na podstawie warunków użytkowania, czy automatyczne odkamienianie zostanie przeprowadzone. Wraz z czasem działania automatyczne odkamienianie trwa ok. 30 min.

Czas rozpoczęcia codziennego odkamieniania można określić poprzez Timer odkamieniania.

Do automatycznego odkamieniania woda jest mieszana ze środkiem odkamieniającym w celu uzyskania roztworu. Ten roztwór odkamieniający jest przepompowywany przez przewody ekspresu do kawy. Po czasie działania roztwór zostaje całkowicie wypłukany z przewodów i można przyrządzać napoje tak jak zwykle.

Podczas automatycznego odkamieniania w krótkich odstępach czasu słychać odgłosy pompowania i płukania, chociaż urządzenie jest wyłączone i wyświetlacz jest ciemny.

Jeśli nie zostały przyrządzone żadne napoje, automatyczne odkamienianie nie zostaje uruchomione.

Aby zachować żywotność elementów urządzenia i zapewnić stale dobre warunki do przyrządzania napojów, przewody ekspresu do kawy od czasu do czasu muszą zostać odkamienione ręcznie. To, jak często należy to zrobić, jest zdeterminowane przez warunki użytkowania i twardość stosowanej wody. Gdy np. przyrządza się wiele specjałów kawowych z mlekiem, ekspres do kawy musi być odkamieniany częściej za pomocą tabletek odkamieniających.

Na co należy zwrócić uwagę przed i podczas automatycznego odkamieniania?

Ekspres do kawy musi być gotowy do pracy i muszą być spełnione następujące warunki:

- Gotowy do użycia wkład odkamieniający jest założony.
- Ekspres do kawy jest podłączony do sieci elektrycznej. Podczas automatycznego odkamieniania ekspres do kawy **nie może** zostać odłączony od sieci elektrycznej.
- Taca ociekacza, zaparacz i wylot centralny są założone.
- Zbiornik wody jest napełniony wodą przynajmniej do znacznika odkamieniania ☞ (przynajmniej 500 ml wody) i włożony do urządzenia.
- Proszę śledzić komunikaty, które ewentualnie pojawią się przed wyłączeniem, np. Opróżnić tackę ociekacza.
- Przewód mlekowy jest włożony w blachę ociekacza.
- Ekspres do kawy jest wyłączony.

Automatyczne odkamienianie

Wkład odkamieniający Miele

Do automatycznego odkamieniania należy stosować wyłącznie wkłady odkamieniające Miele.

Po pierwszym założeniu wkładu odkamieniającego do ekspresu do kawy i napełnieniu wodą, okres jego przydatności do użycia wynosi ok. 1 rok (okres przydatności po otwarciu). Decydująca dla rocznego okresu trwałości jest data, w której wkład odkamieniający został założony do urządzenia i napełniony wodą.

Nie zakładać żadnych wkładów odkamieniających, które były już użyte w innym ekspresie do kawy. Państwa ekspres do kawy nie będzie miał żadnych informacji dotyczących stanu napełnienia dla takiego wkładu. Rezultaty odkamienienia mogą być niewystarczające i ekspres zostanie uszkodzony.

Nie napełniać wkładu odkamieniającego żadnymi płynami ani innymi substancjami.

Środek odkamieniający jest zawarty we wkładzie odkamieniającym w formie tabletek. Po założeniu wkładu do ekspresu do kawy zostaje on napełniony wodą. Tabletki rozpuszczają się po trochu.

W zależności od wykorzystania ekspresu do kawy wkład odkamieniający wystarcza na 7 do 12 miesięcy odkamieniania.

Gdy wkład odkamieniający jest bliski zużycia, na wyświetlaczu pojawia się komunikat, że należy wymienić wkład. Potwierdzić komunikat za pomocą OK.

Po tym pierwszym komunikacie jest jeszcze możliwe przeprowadzenie 6 kolejnych cykli odkamieniania.

Wkłady odkamieniające Miele można nabyć w sklepie internetowym Miele, w serwisie Miele oraz w sklepach specjalistycznych Miele.

Gdy wkład odkamieniający **nie jest** założony, jest **pusty** lub **wyczerpany**, ekspres do kawy musi zostać odkamieniony za pomocą programu konserwacyjnego Odkamienianie urządzenia. W tym celu wymagany jest odpowiedni środek odkamieniający (patrz rozdział „Czyszczenie i konserwacja“, punkt „Odkamienianie urządzenia“).

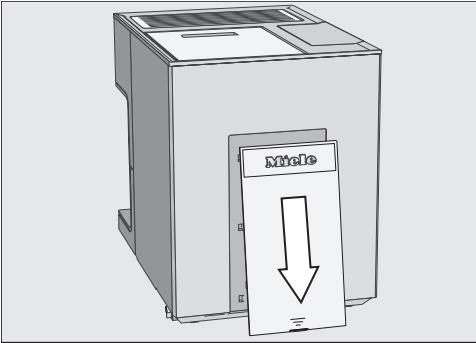
Wkład odkamieniający może pozostać w urządzeniu również w przypadku dłuższej nieobecności. Gdy ekspres do kawy jest transportowany, należy wyjąć wkład przed transportem. Proszę przy tym przestrzegać:

- Napełniony wodą wkład odkamieniający może być przechowywany poza ekspresem do kawy maks. przez 3 tygodnie.
- Zalany wkład odkamieniający należy transportować pionowo, zachowując ostrożność. Unikać wstrząsania. Wstrząsanie lub obracanie „do góry nogami“ ogranicza żywotność wkładu lub może doprowadzić do jego uszkodzenia.
- Przechowywać wkład na stojąco, w ciemnym miejscu przy temperaturze pokojowej (16 – 38 °C).

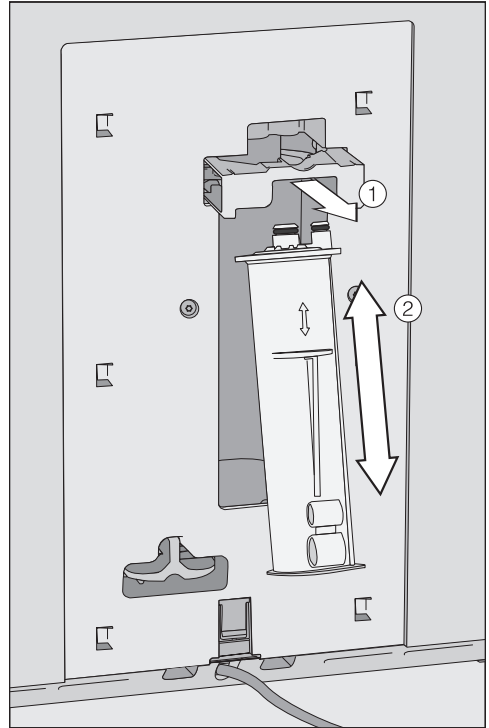
Automatyczne odkamienianie

Zakładanie wkładu odkamieniającego

Niebezpieczeństwo uszkodzeń przez rozpryski roztworu odkamieniacza. Wrażliwe powierzchnie i/lub naturalne podłogi mogą zostać uszkodzone. Przy manipulacji wkładem już napełnionym wodą należy uważać, żeby roztwór odkamieniający nie dostał się na wrażliwe powierzchnie.



- Zsunąć do dołu klapkę z tyłu ekspresu do kawy.



- Wyciągnąć do przodu uchwyt wkładu ①.
- Włożyć wkład ② i dosunąć go do oporu do góry.
- Wsunąć z powrotem uchwyt wkładu.
- Założyć z powrotem klapkę.
- Postępować według instrukcji na wyświetlaczu.

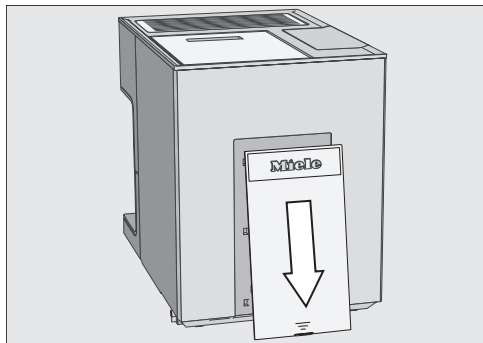
Gdy ekspres do kawy zostanie wyłączony następnym razem, wkład odkamieniający napełni się wodą przy płukaniu. Słychać, jak w krótkich odstępach czasu woda przepływa przez wkład.

Automatyczne odkamienianie

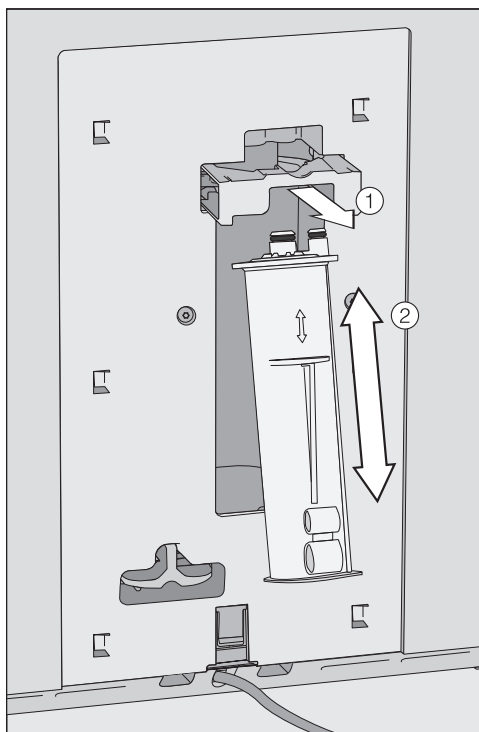
Wymywanie wkładu odkamieniającego

Niebezpieczeństwo uszkodzeń przez rozpryski roztworu odkamieniacza. Wrażliwe powierzchnie i/lub naturalne podłogi mogą zostać uszkodzone. Przy manipulacji wkładem już napełnionym wodą należy uważać, żeby roztwór odkamieniający nie dostał się na wrażliwe powierzchnie.

Ekspres do kawy jest włączony. Tylko wtedy urządzenie rozpozna wkład odkamieniający.



- Zsunąć do dołu klapkę z tyłu ekspresu do kawy.

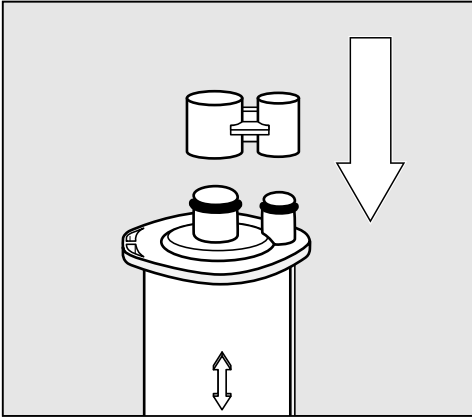


- Wyciągnąć do przodu uchwyt wkładu ①.

Jeśli jest już założony wkład odkamieniający:

- Wyjąć wkład ②.

Automatyczne odkamienianie



- Zamknąć wkład odkamieniający zaślepką.

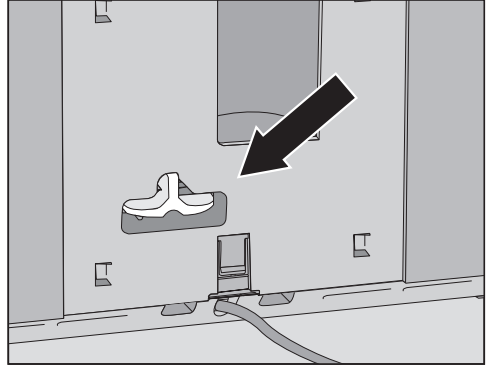
Zaślepka znajduje się na cylindrze wkładu. Oddzielić zaślepkę w zaznaczonym miejscu.

- Ew. wyrzucić wkład do śmieci.

Rezygnacja ze stosowania wkładu odkamieniającego

Jeśli nie chcą Państwo zakładać wkładu odkamieniającego, należy zamknąć system za pomocą adaptera. Komunikaty typu „Należy założyć nowy wkład odkamieniający“ nie będą wówczas pokazywane.

- Wyjąć wkład odkamieniający.



- Założyć adapter zamiast wkładu.

Gdy wyjmie się wkład odkamieniający, automatyczne odkamienianie zostaje zdezaktywowane. Odkamienianie należy wówczas przeprowadzać ręcznie za pomocą programu konserwacyjnego Odkamienianie urządzenia. W tym celu wymagany jest odpowiedni środek odkamieniający (patrz rozdział „Czyszczenie i konserwacja“, punkt „Odkamienianie urządzenia“).

Czas rozpoczęcia automatycznego odkamieniania (Timer odkamieniania)


Istnieje możliwość ustawienia dowolnego czasu rozpoczęcia codziennego automatycznego odkamieniania. Podczas czasu działania (ok. 30 min.) ekspres musi być wyłączony.

W stanie fabrycznym czas rozpoczęcia automatycznego odkamieniania jest ustawiony na godzinę 04:00.

Automatyczne odkamienianie

Ustawianie czasu rozpoczęcia automatycznego odkamieniania

Wyświetlane jest menu *Napoje*.

- Nacisnąć ↶.
- Nacisnąć *Ustawienia* .
- Nacisnąć *Timer*.
- Nacisnąć *Timer odkamieniania*.
- Ustawić żądany czas rozpoczęcia.
- Potwierdzić za pomocą *OK*.

Czas rozpoczęcia zostaje zapamiętany. Automatyczne odkamienianie od teraz będzie się rozpoczynać codziennie w wybranym momencie.

Przerywanie automatycznego odkamieniania

Automatyczne odkamienianie można przerwać podczas czasu działania.

Automatyczne odkamienianie można przerywać dowolną ilość razy. Ewentualnie trzeba później odkamienić ekspres do kawy za pomocą tabletek odkamieniających (patrz rozdział „Czyszczenie i konserwacja“, punkt „Odkamienianie urządzenia“).

- Nacisnąć przycisk wł./wył. .

Na wyświetlaczu pokazywany jest czas pozostały.

- Nacisnąć *Anuluj*.

Roztwór odkamieniający zostaje wypłukany z przewodów. Wypłukiwanie może trwać do 5 minut. Następnie można przyrządzać napoje.

Większość usterek i błędów, do których dochodzi podczas codziennego użytkowania, można usunąć samodzielnie. W wielu przypadkach pozwoli to zaoszczędzić czas i koszty, ponieważ nie ma wówczas potrzeby wzywania serwisu.

Na stronie www.miele.pl/serwis można uzyskać informacje dotyczące samodzielnego usuwania usterek.

Poniższa tabela powinna być pomocna w ustaleniu przyczyn ewentualnych usterek i błędów i ich usunięciu.

Komunikaty na wyświetlaczu

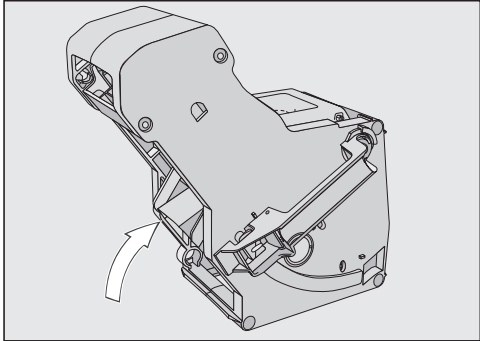
Komunikaty błędów muszą zostać potwierdzone za pomocą **OK**. Oznacza to, że również po usunięciu usterki komunikat może się znowu pojawić na wyświetlaczu.

W celu usunięcia „usterek“ proszę postępować zgodnie z poleceniami na wyświetlaczu.

Jeśli komunikat błędu pojawi się ponownie na wyświetlaczu, wezwać serwis.

Problem	Przyczyna i postępowanie
F1, F2, F80, F82	Wystąpiła usterka wewnętrzna. ■ Wyłączyć ekspres przyciskiem wł./wył. ⓪. Odczekać ok. 1 godzinę przed ponownym włączeniem urządzenia.
F41, F42, F74, F77, F225, F226, F235, F236	Wystąpiła usterka wewnętrzna. ■ Wyłączyć ekspres przyciskiem wł./wył. ⓪. Odczekać ok. 2 minuty przed ponownym włączeniem urządzenia.

Co robić, gdy...

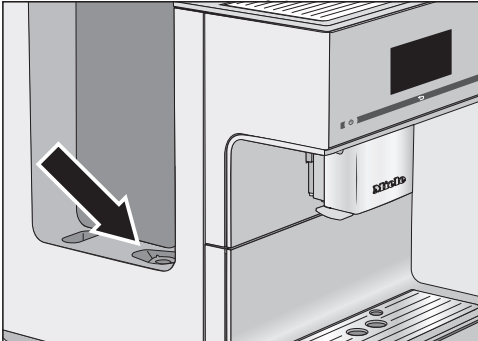
Problem	Przyczyna i postępowanie
<p>F73 lub Skontrolować zaporacz</p>	<p>Zaparacz nie może się przemieścić w pozycję podstawową.</p> <ul style="list-style-type: none">■ Wyłączyć ekspres przyciskiem wł./wył. ①.■ Wyjąć i wyczyścić zaporacz.  <ul style="list-style-type: none">■ Przesunąć wyrzutnik kawy zaporacza na pozycję podstawową.■ Nie wkładać zaporacza. Zamknąć drzwiczki urządzenia i włączyć ekspres do kawy za pomocą przycisku wł./wył. ①. <p>Napęd zaporacza zostaje zainicjowany i przemieszcza się w położenie podstawowe.</p> <ul style="list-style-type: none">■ Gdy pojawi się komunikat Włożyć zaporacz, włożyć zaporacz z powrotem do urządzenia. Zamknąć drzwiczki urządzenia. <p>Gdy komunikat pojawi się ponownie, zredukować mieloną ilość i/lub wybrać drobniejszy stopień mielenia. Niektóre gatunki kawy mają wyraźnie większą objętość po zmieleniu.</p>

Problem	Przyczyna i postępowanie
F233	<p>Czujnik krawędzi filiżanki nie jest założony lub jest założony nieprawidłowo.</p> <p>Stalowa pokrywka wylotu centralnego nie została prawidłowo zamontowana, jest np. przechylona nieco do przodu.</p> <p>Podczas gdy wylot centralny przemieszcza się do góry i czujnik krawędzi filiżanki zostanie potrącony, np. filiżanką, czujnik krawędzi filiżanki „gubi” swoją pozycję referencyjną.</p> <ul style="list-style-type: none">■ Potwierdzić komunikat za pomocą OK.■ Wyłączyć ekspres przyciskiem wł./wył. ①. Odczekać ok. 2 minuty przed ponownym włączeniem urządzenia.■ Założyć ponownie czujnik krawędzi filiżanki.■ Założyć z powrotem stalową pokrywkę. Zwrócić uwagę na to, żeby pokrywka równo przylegała.

Co robić, gdy...

Nieoczekiwane zachowania ekspresu do kawy

Problem	Przyczyna i postępowanie
Po włączeniu ekspresu do kawy oświetlenie pozostaje wyłączone.	Oświetlenie zostało wyłączone. ■ Włączyć oświetlenie (patrz rozdział „Ustawienia“, punkt „Oświetlenie“).
	Oświetlenie jest uszkodzone. ■ Wezwać serwis.
Wyświetlacz pozostaje ciemny, gdy ekspres do kawy zostanie włączony przyciskiem wł./wył. ①.	Naciśnięcie przycisku wł./wył. ① nie było wystarczające. ■ Naciskać zagłębienie przycisku wł./wył. ① przynajmniej przez 3 sekundy.
	Wtyczka nie jest prawidłowo włożona do gniazdka. ■ Włożyć wtyczkę do gniazdka.
	Zostało wyzwolone zabezpieczenie instalacji elektrycznej, ponieważ ekspres do kawy, instalacja domowa lub inne urządzenie są uszkodzone. ■ Wyjąć wtyczkę ekspresu do kawy z gniazdka. ■ Wezwać elektrotechnika lub serwis.
Ekspres do kawy nagle się wyłączył.	Upłynął czas wyłączenia zaprogramowany fabrycznie (20 minut) lub czas wyłączenia zaprogramowany przez użytkownika. ■ Ewentualnie ustawić ponownie czas wyłączenia (patrz rozdział „Ustawienia“, punkt „Timer“).
	Wtyczka nie jest prawidłowo włożona do gniazdka. ■ Włożyć wtyczkę do gniazdka.
Ekspres do kawy jest włączony. Nagle wyłącza się oświetlenie urządzenia.	Gdy ekspres nie jest obsługiwany przez pewien czas, oświetlenie wyłącza się automatycznie. Czasu automatycznego wyłączenia nie można zmienić.
Przyciski dotykowe nie reagują. Nie można więcej obsługiwać ekspresu do kawy.	Wystąpiła wewnętrzna usterka. ■ Przerwać dopływ prądu, wyjmując wtyczkę ekspresu do kawy z gniazdka lub wyłączając odpowiedni bezpiecznik instalacji elektrycznej.

Problem	Przyczyna i postępowanie
<p>Ekspres do kawy nie włącza się, chociaż uaktywnione jest ustawienie timera Włączyć o.</p>	<p>Blokada uruchomienia jest uaktywniona.</p> <ul style="list-style-type: none"> ■ Zdezaktywować blokadę uruchomienia <p>Nie zostały wybrane żadne dni tygodnia i/lub timer nie został uaktywniony.</p> <ul style="list-style-type: none"> ■ Sprawdzić i zmienić ustawienia timera. <p>Ekspres do kawy nie był trzykrotnie obsługiwany po automatycznym włączeniu (tryb urlopowy).</p> <ul style="list-style-type: none"> ■ Włączyć urządzenie i przyrządzić napój. <p>Podczas gdy przeprowadzane jest automatyczne odkamienianie, ekspres do kawy nie włącza się za pomocą timera Włączyć o. To nie jest usterka. Wybrać inne ustawienie timera.</p>
<p>Pojawia się komunikat Napełnić i założyć zbiornik wody, choć zbiornik wody jest napełniony i włożony do urządzenia.</p>	<p>Zbiornik wody nie jest prawidłowo umieszczony w urządzeniu.</p> <ul style="list-style-type: none"> ■ Wyjąć zbiornik wody i włożyć go ponownie. ■ Ewentualnie wyczyścić powierzchnię ustawczą pod zbiornikiem wody. <p>Przy przeprowadzaniu programu konserwacyjnego Odkamienianie urządzenia zbiornik wody nie został prawidłowo napełniony i założony.</p> <ul style="list-style-type: none"> ■ Napełnić zbiornik wody do znacznika odkamieniania S i uruchomić ponownie proces odkamieniania. <p>Sitko w zbiorniku wody jest zatkane.</p>  <ul style="list-style-type: none"> ■ Wyczyścić sitko zbiornika wody (patrz rozdział „Czyszczenie i konserwacja“, punkt „Wymagowanie i czyszczenie sitka w zbiorniku wody“).

Co robić, gdy...

Problem	Przyczyna i postępowanie
<p>Po włączeniu pojawia się komunikat Napelnić i założyć zbiornik wody, choć zbiornik jest napełniony i włożony do urządzenia. Urządzenie nie płucze.</p>	<p>Nie jest założony żaden wkład odkamieniający: Ekspres do kawy jest zakamieniony.</p> <ul style="list-style-type: none"> ■ Wyłączyć ekspres przyciskiem wł./wył. ①. ■ Odczekać ok. jedną godzinę. ■ Włączyć ponownie ekspres do kawy. ■ Gdy tylko pojawi się Nagrzewanie, nacisnąć Konserw. ■ Nacisnąć Odkamienianie urządzenia. ■ Odkamienić ekspres do kawy.
<p>Pojawia się komunikat Założyć tacę ociekacza i pojemnik na zużytą kawę, choć oba są założone.</p> <p>Pomimo że taca ociekacza została opróżniona, na wyświetlaczu pojawia się Opróżnić tacę ociekacza i pojemnik na zużytą kawę.</p>	<p>Taca ociekacza nie jest prawidłowo założona i dlatego nie jest wykrywana.</p> <ul style="list-style-type: none"> ■ Ew. opróżnić tacę ociekacza i pojemnik na zużytą kawę. ■ Złożyć z powrotem wszystkie części i wsunąć tacę ociekacza do oporu do ekspresu do kawy.
<p>Pojemnik na zużytą kawę jest zbyt pełny, choć taca ociekacza i pojemnik na zużytą kawę były opróżniane po każdym wezwaniu na wyświetlaczu.</p>	<p>Prawdopodobnie taca ociekacza została wyciągnięta bez opróżnienia pojemnika na zużytą kawę. W przypadku wyciągnięcia tacy ociekacza zostaje zresetowany wewnętrzny licznik opróżniania pojemnika na zużytą kawę.</p> <ul style="list-style-type: none"> ■ Gdy wyciąga się tacę ociekacza, należy zawsze opróżnić pojemnik na zużytą kawę. <p>Niektóre rodzaje kawy bardzo zwiększają swoją objętość przy mieleniu, co powoduje utworzenie większego krążka kawy przy sprasowywaniu.</p> <ul style="list-style-type: none"> ■ Ewentualnie dostosować mieloną ilość i stopień mielenia. ■ Opróżniać pojemnik na zużytą kawę częściej, niż jest to wskazywane na wyświetlaczu.

Problem	Przyczyna i postępowanie
<p>Zaparzacz ekspresu do kawy nie daje się wyjąć.</p>	<p>Zaparzacz nie znajduje się w pozycji podstawowej, ponieważ np. podczas procesu mielenia i parzenia zostały otwarte drzwiczki urządzenia.</p> <ul style="list-style-type: none"> ■ Ewentualnie obrócić uchwyt zaparzacza z powrotem w pozycję wyjściową. Zamknąć drzwiczki urządzenia. ■ Wyłączyć ekspres przyciskiem wł./wył. ①. ■ Przerwać dopływ prądu, wyjmując wtyczkę ekspresu do kawy z gniazdka lub wyłączając bezpieczniki instalacji elektrycznej. ■ Odczekać ok. 1 minutę przed ponownym podłączeniem ekspresu do kawy do sieci elektrycznej i włączeniem go. <p>Napęd zaparzacza zostaje zainicjowany i przemieszcza się w położenie podstawowe.</p> <ul style="list-style-type: none"> ■ Ewentualnie powtórzyć kroki jeszcze raz.
<p>Z wylotu centralnego nie wypływają żadne napoje kawowe. Lub też napój kawowy wypływa tylko z jednej dyszy.</p>	<p>Wylot centralny jest zatkany.</p> <ul style="list-style-type: none"> ■ Przepłukać przewody kawowe (patrz rozdział „Czyszczenie i konserwacja“, punkt „Płukanie urządzenia“). <p>Jeśli espresso lub kawa nadal nie wypływają lub wypływają tylko z jednej strony:</p> <ul style="list-style-type: none"> ■ Rozłożyć wylot centralny i wyczyścić starannie wszystkie elementy. ■ Przy składaniu zwrócić uwagę na prawidłowy montaż.
<p>Z wylotu centralnego nie wypływa mleko ani pianka z mleka.</p>	<p>Przewód mlekowy jest zatkany.</p> <ul style="list-style-type: none"> ■ Wyczyścić starannie wylot centralny i przewód mlekowy za pomocą szczoteczki.

Co robić, gdy...

Problem	Przyczyna i postępowanie
<p>Mleko pryska przy wydawaniu. Podczas przyrządzania słychać syczenie. Chociaż powinna zostać przyrządzona pianka z mleka, z wylotu centralnego wypływa tylko gorące mleko.</p>	<p>Temperatura zastosowanego mleka jest za wysoka. Tylko z zimnego mleka (< 10 °C) można przyrządzić dobrą piankę z mleka.</p> <ul style="list-style-type: none">■ Sprawdzić temperaturę mleka. <p>Wylot centralny jest nieprawidłowo zamontowany i zasysa powietrze. Lub dysze wylotowe są zatkane.</p> <ul style="list-style-type: none">■ Sprawdzić, czy wylot centralny jest prawidłowo złożony. Zwrócić uwagę na to, aby wszystkie części były ze sobą dobrze połączone.■ Wyczyścić wylot centralny. Aby oddzielić zabrudzenia, „ugniatać“ dysze wylotowe pod bieżącą wodą. <p>Przewód mlekowy, złączka lub rurka ze stali szlachetnej pojemnika na mleko są zatkane.</p> <ul style="list-style-type: none">■ Wyczyścić elementy starannie za pomocą szczoteczki do czyszczenia. <p>Dysza parowa na wylocie centralnym jest zatkana.</p> <ul style="list-style-type: none">■ Wyczyścić dyszę parową za pomocą szczoteczki do czyszczenia (o maksymalnej szerokości 1 cm).
<p>Wyświetlacz jest podświetlony, ale ekspres nie grzeje i nie przyrządza żadnych napojów. Nie można wyłączyć ekspresu przelącznikiem.</p>	<p>Został uaktywniony tryb pokazowy do prezentacji ekspresu w handlu lub w pomieszczeniach ekspozycyjnych.</p> <ul style="list-style-type: none">■ Proszę zdezaktywować tryb pokazowy.

Usterki przy automatycznym odkamienianiu

Problem	Przyczyna i postępowanie
<p>Po włączeniu pojawia się komunikat, że automatyczne odkamienianie nie mogło zostać przeprowadzone.</p>	<p>Gdy było przyrządzane mleko, przewód mlekowy musi zostać włożony w blachę ociekacza, a przy wyłączeniu należy potwierdzić odpowiedni komunikat na wyświetlaczu za pomocą OK.</p> <p>Wszystkie możliwe do wyjęcia elementy, jak zbiornik wody, taca ociekacza, zaparacz lub wylot centralny muszą być założone.</p> <p>Zbiornik wody musi być napełniony wodą przynajmniej do znacznika odkamieniania ☞ (przynajmniej 500 ml wody).</p> <p>Drzwiczki urządzenia nie były zamknięte.</p> <ul style="list-style-type: none"> ■ Potwierdzić komunikat za pomocą OK. ■ Zwrócić uwagę na to, żeby ekspres do kawy był gotowy do pracy przed następnym odkamienianiem. <p>W momencie rozpoczęcia ekspres do kawy nie był wyłączony przyciskiem wł./wyl. ①.</p> <p>Przewody ekspresu do kawy zostaną napełnione roztworem odkamieniacza tylko wtedy, gdy ekspres do kawy jest wyłączony.</p> <ul style="list-style-type: none"> ■ Potwierdzić komunikat za pomocą OK. ■ W razie potrzeby zmienić czas rozpoczęcia.
<p>Na wyświetlaczu pokazywany jest komunikat Odkamienić urządzenie ręcznie, chociaż założony jest gotowy do pracy wkład odkamieniający. Nie można przyrządzać żadnych napojów.</p>	<p>W zależności od twardości zastosowanej wody i warunków użytkowania ekspres do kawy musi od czasu do czasu zostać odkamieniony za pomocą programu konserwacyjnego.</p> <p>W tym celu wymagany jest środek odkamieniający, np. tabletki odkamieniające Miele.</p> <ul style="list-style-type: none"> ■ Odkamienić ekspres do kawy za pomocą programu konserwacyjnego (patrz rozdział „Czyszczenie i konserwacja“, punkt „Odkamienianie urządzenia“).

Co robić, gdy...

Niezadowolające efekty

Problem	Przyczyna i postępowanie
Napój kawowy nie jest wystarczająco gorący.	Filiżanka nie została podgrzana. Im mniejsza i cieńsza filiżanka, tym ważniejsze jest wstępne podgrzanie. ■ Podgrzać filiżankę, np. za pomocą podgrzewacza do filiżanek (w zależności od modelu).
	Ustawiona jest zbyt niska temperatura zaparzania. ■ Ustawić wyższą temperaturę zaparzania.
	Sitka zaparzacza są zatkane. ■ Wyjąć zaparzacze i wyczyścić go ręcznie. ■ Odtłuścić zaparzacze.
Napoje wypływają z wylotu centralnego wyraźnie wolniej. Czas nagrzewania uległ przedłużeniu i ekspres do kawy ma mniejszą wydajność.	Ekspres do kawy jest zakamieniony. Gdy stosowana jest woda o wysokiej twardości (> 20 °dH) lub ekspres do kawy jest intensywnie użytkowany, należy częściej przeprowadzać ręczne odkamienianie. ■ Przeprowadzić program konserwacyjny Odkamienianie urządzenia. W tym celu wymagana jest tabletką odkamieniacza.
Konsystencja pianki z mleka jest niezadowolająca.	Temperatura mleka jest za wysoka. Tylko z zimnego mleka (< 10 °C) można przyrządzić dobrą piankę z mleka. ■ Skontrolować temperaturę mleka w pojemniku na mleko.
	Przewód mlekowy jest zatkany. ■ Wyczyścić wylot centralny i przewód mlekowy za pomocą szczoteczki.
Przy mieleniu ziaren kawy hałas jest głośniejszy niż zwykle.	Pojemnik na ziarna kawy został opróżniony podczas mielenia. ■ Napełnić pojemnik na ziarna kawy świeżą kawą ziarnistą.
	Pomiędzy ziarnami kawy mogą się znajdować ciała obce, np. plastik lub kamienie. ■ Natychmiast wyłączyć ekspres do kawy. Wezwać serwis.

Problem	Przyczyna i postępowanie
Na kawie lub espresso nie tworzy się pianka.	<p>Ziarna kawy nie są już świeże. W przypadku zbyt długiego przechowywania prażonych ziaren kawy w otwartym pojemniku następuje stopniowe uwalnianie się z nich dwutlenku węgla. Z tego powodu podczas przygotowywania napoju nie tworzy się pianka.</p> <p>Oczywiście nadal można wykorzystać zwietrzałe ziarna kawy.</p>
Kawa cienko smakuje. Krążki kawy (porcje wsadu) w pojemniku na zużytą kawę są błotniste i pokruszone.	<p>Do młynka nie zsuwa się wystarczająco dużo ziaren kawy i w efekcie zaparzana jest zbyt mała ilość kawy mielonej. Czy stosowana jest kawa o ciemnym wyprażeniu? Bardzo ciemno wyprażone ziarna kawy są często oleiste. Te tłuszcze mogą się odkładać na ściankach pojemnika na ziarna kawy, utrudniając przepływ ziaren.</p> <ul style="list-style-type: none">■ Przyrządzić napój kawowy i zaobserwować, czy ziarna kawy zsuwają się w pojemniku.■ Myć częściej pojemnik na ziarna kawy, gdy stosuje się kawę o ciemnym, oleistym wyprażeniu. <p>Wypróbować ewentualnie inne rodzaje kawy, które są mniej oleiste.</p>

Serwis i gwarancja

Na stronie www.miele.pl/serwis można uzyskać informacje dotyczące samodzielnego usuwania usterek i części zamiennych Miele.

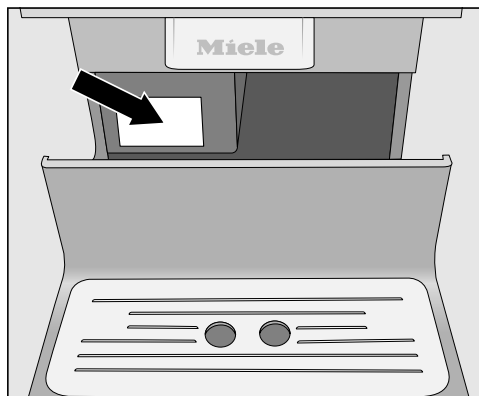
Kontakt w przypadku wystąpienia usterki

W razie wystąpienia usterek, których nie można usunąć samodzielnie, proszę powiadomić np. sprzedawcę Miele lub serwis Miele.

Wizytę technika serwisowego Miele można zamówić online na stronie www.miele.pl w zakładce Serwis.

Dane kontaktowe serwisu Miele znajdują się na końcu tego dokumentu.

Serwis wymaga podania oznaczenia modelu i numeru fabrycznego urządzenia (Fabr./SN/Nr.). Obie te informacje znajdują się na tabliczce znamionowej.



Gwarancja

Okres gwarancji wynosi 2 lata.

Dalsze informacje można znaleźć w warunkach gwarancji dostarczonych wraz z urządzeniem.

Jeśli ekspres do kawy ma nie być używany przez dłuższy czas lub ma zostać przetransportowany na większą odległość, należy przygotować urządzenie w następujący sposób:


- wyczyścić i opróżnić pojemnik na ziarna kawy
- wyczyścić i opróżnić zbiornik wody
- przeprowadzić odparowywanie
- wyjąć wkład odkamieniający i założyć adapter
- wyczyścić wnętrze
- bezpiecznie zapakować

Odparowywanie

Zanim ekspres do kawy będzie można przechowywać przez dłuższy czas lub transportować, szczególnie w ujemnych temperaturach, należy odparować przewody urządzenia.

Aby zapobiec wystąpieniu szkód wodnych i mrozowych w urządzeniu, przy odparowaniu z systemu zostaje usunięta cała zalegająca woda.



Wyświetlane jest menu *Napoje*.

 Niebezpieczeństwo odniesienia oparzeń przy wylotach.

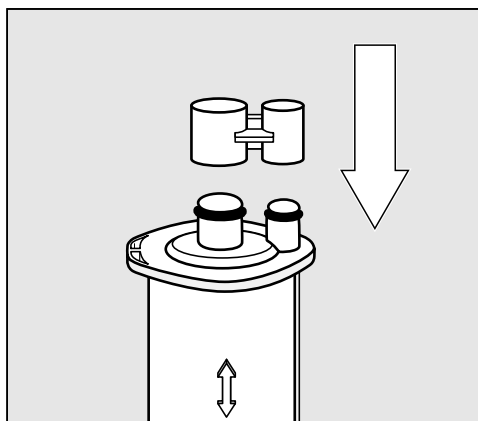
Gorąca para wodna może spowodować oparzenia.

Nie trzymać pod wylotami żadnych części ciała, gdy wypływają gorące płyny lub para.

Nie dotykać żadnych gorących elementów.

- Nacisnąć .
- Nacisnąć *Ustawienia* .

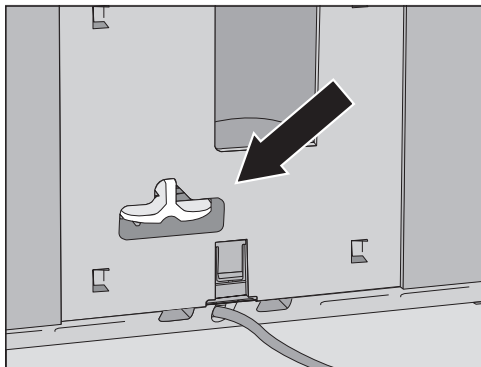
- Nacisnąć *Serwis*.
- Nacisnąć *Odparowywanie*.
- Potwierdzić za pomocą *tak*.
- Postępować według instrukcji na wyświetlaczu.



- Wyjąć wkład odkamieniający i zamknąć wkład odkamieniający zaślepką.

Wkład odkamieniający może być przechowywany poza ekspresem do kawy maks. przez trzy tygodnie. Przechowywać wkład na stojąco, w ciemnym miejscu przy temperaturze pokojowej (16 – 38 °C).

Transportowanie



- Założyć adapter zamiast wkładu.

Gdy wyświetlacz zgaśnie, odparowywanie jest zakończone.

- Wyczyścić tacę ociekacza i pojemnik na zużytą kawę.

Pakowanie

Pakować wyłącznie czyste i suche urządzenie. Resztki zmielonej kawy mogą zarysować powierzchnie. Poza tym resztki kawy, mleka i wody sprzyjają namnażaniu drobnoustrojów.

Wykorzystać oryginalne opakowanie, żeby zapakować ekspres do kawy.

Włożyć do kartonu instrukcję użytkownika. Dzięki temu będzie pod ręką, gdy ekspres do kawy będzie miał zostać ponownie użyty.

Te produkty i dalsze wyposażenie można nabyć w sklepie internetowym Miele, w serwisie Miele lub w specjalistycznych punktach sprzedaży Miele.

- **Uniwersalna ściereczka mikrofazowa**
do usuwania odcisków palców i lekkich zabrudzeń
- **Środek do czyszczenia przewodów mlekowych**
do czyszczenia systemu mlekowego
- **Tabletki czyszczące**
do odtłuszczenia zaparzacza
- **Wkłady odkamieniające**
do automatycznego odkamieniania
- **Tabletki odkamieniające**
do ręcznego odkamieniania
- **CJ JUG 1,0 I**
termos do kawy lub herbaty (funkcja dzbanka)
- **Miele Black Edition One for all**
całe ziarna – idealna kawa do przyrządzenia espresso, kremowej kawy i specjałów kawowych z mlekiem
- **Miele Black Edition Espresso**
całe ziarna – idealna kawa do przyrządzenia espresso
- **Miele Black Edition Café Crema**
całe ziarna – idealna kawa do przyrządzenia kremowej kawy
- **Miele Black Edition Decaf**
całe ziarna – idealna kawa do przyrządzenia bezkofeinowych specjałów kawowych

Oszczędzanie energii

Dzięki poniższym wskazówkom można zaoszczędzić energię i koszty oraz przyczynić się do ochrony środowiska naturalnego:


- Używać ekspresu do kawy w Trybie Eco (ustawienie domyślne).
- Wybierać mniejszą jasność oświetlenia lub zrezygnować z oświetlenia przy włączonym urządzeniu.
- Ustawić czas wyłączenia oświetlenia przy wyłączonym urządzeniu.
- Wyłączyć wskazania godziny.
- Gdy zostaną zmienione ustawienia fabryczne dla funkcji „Timer“, może wzrosnąć zużycie energii ekspresu do kawy.

Na wyświetlaczu pokazywany jest komunikat: To ustawienie prowadzi do większego zużycia energii

- Gdy nie używa się ekspresu do kawy, należy wyłączyć urządzenie przyciskiem wł./wył. ①.
- Zmienić ustawienie timera Wyłączyć po na 20 minut. Ekspres do kawy będzie się wówczas wyłączał 20 minut po ostatnim wydaniu napoju lub po naciśnięciu jakiegoś przycisku dotykowego.
- Jeśli filiżanki są podgrzewane tylko okazjonalnie, można wyłączyć funkcję podgrzewania filiżanek. Zamiast tego filiżanki można podgrzać gorącą wodą.

Ekspres do kawy jest seryjnie wyposażony we wtyczkę do podłączenia do gniazda ochronnego.


Ustawić ekspres do kawy w taki sposób, żeby gniazdo było łatwo dostępne. Jeśli gniazdo nie jest swobodnie dostępne, proszę się upewnić, że po stronie instalacji dostępne jest urządzenie rozłączające wszystkie bieguny.

 Zagrożenie pożarowe przez przegrzanie.

Użytkowanie ekspresu do kawy za pośrednictwem gniazd wielokrotnych i przedłużaczy może doprowadzić do przeciążenia kabla.

Ze względów bezpieczeństwa nie należy stosować żadnych gniazd wielokrotnych, przedłużaczy, adapterów i/lub tak zwanych wtyczek energooszczędnych.

Instalacja elektryczna musi być wykonana zgodnie z obowiązującymi normami.

Ze względów bezpieczeństwa zalecamy zabezpieczenie obwodu elektrycznego, do którego przyłączony jest ekspres do kawy, za pomocą wyłącznika różnicowoprądowego (RCD) typu .

Uszkodzony przewód przyłączeniowy może zostać wymieniony wyłącznie na specjalny przewód przyłączeniowy takiego samego typu (do nabycia w serwisie Miele). Ze względów bezpieczeństwa wymiana może zostać dokonana wyłącznie przez wykwalifikowanego fachowca lub serwis Miele.

Informacje dotyczące wartości znamionowych znajdują się na tabliczce znamionowej.

Zabezpieczenie musi wynosić przynajmniej 10 A.

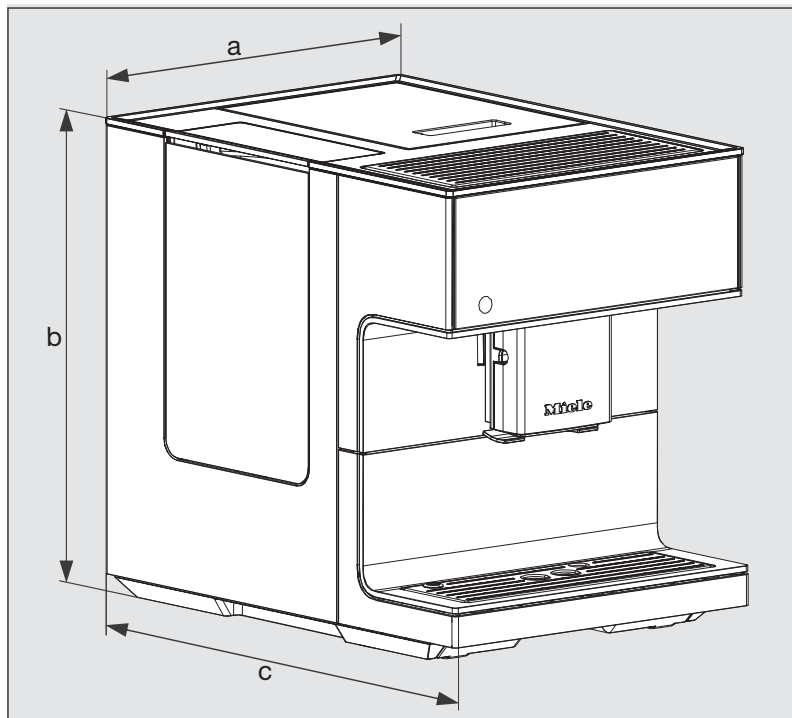
Porównać te dane z danymi przyłącza elektrycznego w miejscu instalacji.

W razie wątpliwości należy zasięgnąć opinii elektroinstalatora.

Możliwa jest czasowa lub stała praca na autonomicznym lub niezsynchronizowanym z siecią systemie zasilania (jak np. mikrosieci, systemy rezerwowe). Warunkiem dla takiej eksploatacji jest, żeby system zasilania odpowiadał specyfikacji EN 50160 lub porównywalnej.

Środki ochronne przewidziane w instalacji domowej i w tym produkcie Miele muszą być zapewnione w swojej funkcji i działaniu również w trybie pracy autonomicznej lub niezsynchronizowanej z siecią, albo muszą być zastąpione przez równoważne środki w instalacji. Patrz np. opis w aktualnym wydaniu VDE-AR-E 2510-2.

Wymiary urządzenia



a = 311 mm

b = 397 mm

c = 445 mm

Dane techniczne

Zużycie prądu w trybie czuwania:	< 0,4 W
Zużycie prądu w trybie czuwania przy podłączeniu do sieci:	< 0,9 W
Ciśnienie pompy:	maks. 15 bar
Podgrzewacz przepływowy:	1 termoblok ze stali szlachetnej
Wymiary urządzenia (szer. x wys. x głęb.):	311 x 397 x 445 mm
Ciężar netto:	13,4 kg
Długość przewodu przyłączeniowego:	120 cm
Pojemność zbiornika wody:	2,2 l
Pojemność pojemnika na ziarna kawy:	ok. 500 g
Pojemność pojemnika na mleko:	0,5 l
Pojemność tacy ociekacza:	0,8 l
Pojemność pojemnika na zużytą kawę:	maks. 16 wsadów kawy
Wylot centralny:	przestawiany na wysokość w zakresie 80-160 mm
Młynek:	młynek stożkowy ze stali
Stopień mielenia:	regulowany w 5 pozycjach
Porcja kawy mielonej:	maks. 12 g
Zakres częstotliwości:	2,400-2,4835 GHz
Maks. moc nadawania	< 100 mW

Deklaracja zgodności

Niniejszym Miele oświadcza, że ten automatyczny ekspres do kawy spełnia wymagania Dyrektywy 2014/53/WE.

Pełny tekst deklaracji zgodności WE jest dostępny pod jednym z poniższych adresów internetowych:

- Produkty, Pobieranie, na stronie www.miele.pl
- Serwis, Materiały informacyjne, na stronie <https://miele.pl/manual> przez podanie nazwy produktu lub numeru fabrycznego

Miele Sp. z o.o.
ul. Czerniakowska 87A
00-718 Warszawa
Tel. 22 335 00 00
www.miele.pl

Miele & Cie. KG
Carl-Miele-Straße 29
33332 Gütersloh
Niemcy

CM 7550

pl-PL

M.-Nr 12 345 190 / 01