

Käyttö- ja asennusohje Induktiokeittotasot



Lue **ehdottomasti** tämä käyttö- ja asennusohje ennen kylmlaitteiden paikalleen sijoittamista, asennusta ja käyttöönottoa. Näin vältät mahdolliset vahingot ja laitteiden rikkoutumisen.

Tärkeitä turvallisuusohjeita	8
Ympäristönsuojelu ja kestävä tulevaisuus	22
Tutustuminen laitteeseen	23
Keittotaso	23
Merkkivalot ja käyttöpainikkeet	25
Keittoalueiden tiedot	27
Tehonhallinta	28
Käyttöperiaate	29
Verkottaminen	30
Miele@home	30
Toiminnot.....	31
Con@ctivity	31
Kattilantunnistus.....	31
Kattilantunnistus / kattilan koon tunnistus	31
PowerFlex XL -keittoalue.....	31
Booster.....	31
Laajennetut tehot	31
Alkukuumennusautomaatiikka	31
Ajastin.....	31
Käytön estävä lukitus	31
Lukitus.....	32
Recall-toiminto	32
Lämpimänäpito	32
Alaspäin poistava liesituuletin	32
Ohjelmointi	32
Esittelytila	32
Jälkilämmön osoitin.....	32
Turvakatkaisu	33
Ylikuumenemissuoja	34
Käyttöönotto	35
Keittotason purkaminen pakkauksesta	35
Keittotason ensimmäinen puhdistus	35
Keittotason ensimmäinen käyttökerta.....	35
Liesituulettimen ensimmäinen käyttökerta	35
Miele@home	36
Miele-sovelluksen asennus	36
Valmistelut Miele@home-käyttöä varten	36
Käyttö	40
Turvallisuusohjeita käyttöä varten	40
Keittotason virran kytkeminen päälle	41

Sisältö

Keittotason/Keittoalueen kytkeminen pois päältä	41
Valmistusastian sijoittaminen keittoalueelle	41
Keittoalueen teho	42
Tehon säätäminen	42
Tehon säätäminen – laajennetut tehot.....	42
Tehon muuttaminen.....	42
PowerFlex XL -keittoalueiden yhdistäminen/erottaminen manuaalisesti	42
Booster	43
Boosterin kytkeminen päälle	43
Boosterin kytkeminen pois päältä	43
Stop&Go	43
Stop&Go-toiminnon kytkeminen päälle.....	43
Stop&Go-toiminnon kytkeminen pois päältä	43
Alkukuumennusautomaatiikka	44
Alkukuumennusautomaatiikan kytkeminen päälle	44
Alkukuumennusautomaatiikan kytkeminen pois päältä	44
Ajastin.....	45
Ajastusajkojen asetus.....	45
Hälytyskellon asettaminen	45
Hälytysajan muuttaminen.....	45
Hälytysajan poistaminen	45
Automaattisen poiskytketymisajan asettaminen	46
Poiskytketymisajan muuttaminen	46
Poiskytketymisajan poistaminen	46
Useiden poiskytketymisajkojen asettaminen	46
Poiskytketymisajkojen näyttö	46
Ajastintoimintojen käyttö samanaikaisesti.....	47
Käytön estävä lukitus	48
Käytöneston aktivoiminen	48
Käytöneston kytkeminen pois päältä	48
Lukitus	48
Turvalukituksen kytkeminen päälle.....	48
Turvalukituksen kytkeminen pois päältä.....	48
Recall-toiminnon käyttö	49
Lämpimänäpito käyttöön/pois käytöstä	49
Alaspäin poistava liesituuletin	50
Tehon säätäminen	50
Liesituulettimen kytkeminen pois päältä	50
Boosterin kytkeminen päälle	50
Boosterin kytkeminen pois päältä	50
Con@ctivity -toiminnon ottaminen väliaikaisesti pois käytöstä.....	50
Jälkikäynnin ottaminen käyttöön.....	51
Jälkikäyntitoiminnon ottaminen pois käytöstä	51

Keittotason tiedot	52
Mallitunnisteen/sarjanumeron näyttö	52
Ohjelmistoversion näyttö	52
Esittelytilan ottaminen käyttöön/pois käytöstä.....	52
Valittavissa olevat tehot	53
Hyvä tietää	54
Keittotaso	54
Induktiokeittotasojen toimintaperiaate	54
Äänet	54
Valmistusastiat	55
Alaspäin poistava liesituuletin	57
Liesituulettimen toimintaperiaate	57
Käyttötuntilaskurit	58
Vinkkejä höyrynpoistoon	58
Asetusten muuttaminen	59
Puhdistus ja hoito	63
Keraamisten lasipintojen puhdistus.....	64
Konepesun kestävät osat	64
Peiteritilä.....	65
Peiteritilän irrotus.....	65
Peiteritilän pesu käsin.....	65
Peiteritilän pesu astianpesukoneessa	65
Rasvansuodatin.....	65
Rasvansuodattimen irrottaminen	65
Rasvansuodattimen pesu käsin	65
Rasvansuodattimen pesu astianpesukoneessa.....	66
Rasvansuodattimen asennus	66
Rasvansuodattimen käyttötuntilaskurin nollaus.....	66
Aktiivihiihluodatin (vain KMDA 7676 FL-U)	66
Aktiivihiihluodattimen vaihto (vain KMDA 7676 FL-U)	66
Aktiivihiihluodattimen käyttötuntilaskurin nollaus (vain KMDA 7676 FL-U) ...	67
Liesituulettimen keräysastian puhdistus	67
Liesituulettimen sisäosan puhdistus	68
Puhallinyksikön sisätilan puhdistus	68
Vianetsintä ja ongelmien ratkaisu	69
Näyttöihin tulevat ilmoitukset	69
Odottamaton käyttäytyminen.....	71
Tulos ei tyydytä.....	72
Yleiset ongelmat tai tekniset häiriöt	72

Sisältö

Huolto	74
Yhteydenotto häiriötilanteissa	74
Arvokilpi.....	74
Takuu	74
Tietoja vertailutestejä varten.....	75
Erikseen ostettavat lisävarusteet	76
Asennus	77
Turvallisuusohjeita asentamista varten.....	77
Lisäturvaohjeita hormiin poistavana käyttöä varten	79
Lisäturvaohjeita Plug&Play-käyttöä varten.....	80
Lisäturvaohjeita kelluvaan asennukseen	81
Lisäturvaohjeita huullosasennukseen	82
Turvaetäisyydet	83
Käyttötavat	86
Asennusesimerkkejä.....	87
Sijoitusmitat kelluvaa asennusta varten	89
KMDA 7676 FL-A, KMDA 7676 FL-U	89
Käyttö hormiin poistavana tai huonetilaan palauttavana, kelluva asennus....	90
Plug&Play, kelluva asennus.....	91
Sijoitusmitat huullosasennusta varten.....	92
KMDA 7676 FL-A, KMDA 7676 FL-U	92
Käyttö hormiin poistavana tai huonetilaan palauttavana, huullosasennus....	93
Plug&Play, huullosasennus	94
Ikkunakoskettimen liitäntäpistoke	95
Keittotason kelluva asennus, käyttö hormiin poistavana tai huonetilaan palaut- tavana.....	97
Keittotason kelluva asennus, Plug&Play-käyttö	98
Keittotason huullosasennus, käyttö hormiin poistavana tai huonetilaan palaut- tavana.....	100
Keittotason huullosasennus, Plug&Play-käyttö.....	101
Takaseinän aukko ilman porauskaaviota.....	104
Takaseinän aukon tekeminen kelluvaa asennusta varten, kun asennussy- vyys on 23,8 cm	104
Takaseinän aukon tekeminen huullosasennusta varten, kun asennussyvyys on 23,8 cm	105
Takaseinän aukon tekeminen kelluvaa asennusta varten, kun asennussy- vyys on 24,8 cm	106
Takaseinän aukon tekeminen huullosasennusta varten, kun asennussyvyys on 24,8 cm	107
Sähköliitäntä.....	108
Tuotetiedot.....	111

Vaatimustenmukaisuusvakuutus	113
------------------------------------	-----

Tärkeitä turvallisuusohjeita

Tämä keittotaso täyttää vaaditut turvallisuusmääräykset. Sen asianton käyttö voi kuitenkin aiheuttaa henkilö- tai esinevahinkoja.

Lue tämä käyttö- ja asennusohje tarkoin ennen kuin alat käyttää keittotasoa. Se sisältää laitteiden asennukseen, turvallisuuteen, käyttöön ja huoltoon liittyviä tärkeitä ohjeita. Näin vältät mahdolliset vahingot ja keittotason rikkoutumisen.

Standardin IEC 60335-1 vaatimusten mukaisesti Miele kehottaa sinua lukemaan kappaleet Asennus ja Tärkeät turvallisuusohjeet ja noudattamaan niitä.

Miele ei vastaa vahingoista, jotka aiheutuvat näiden ohjeiden noudattamatta jättämisestä.

Säilytä tämä käyttöohje! Jos luovutat laitteen toiselle käyttäjälle, muista antaa käyttöohje sen mukana.

Määräystenmukainen käyttö

- ▶ Tämä keittotaso on tarkoitettu käytettäväksi kotitalouksissa ja kotitalouksien kaltaisissa ympäristöissä.
- ▶ Tätä keittotasoa ei ole tarkoitettu käytettäväksi ulkotiloissa.
- ▶ Keittotasoa saa käyttää ainoastaan kotitalouksissa ja kotitalouksien kaltaisissa ympäristöissä ruokien valmistukseen ja lämpimänäpitoon. Kaikenlainen muu käyttö on kiellettyä.
- ▶ Henkilöt, jotka eivät pysty käyttämään keittotasoa turvallisesti fyysisten, aistillisten tai henkisten kykyjensä puutteellisuuden vuoksi tai jotka ovat kokemattomia ja tietämättömiä sen toiminnasta, eivät saa käyttää tätä laitetta ilman vastuullisen henkilön valvontaa tai opastusta. Tällaiset henkilöt saavat käyttää laitetta ilman valvontaa vain, kun heille on opetettu, miten sitä käytetään turvallisesti ja kun he ymmärtävät, mitä vaaratilanteita sen käyttöön saattaa liittyä. Heidän on tunnistettava ja ymmärrettävä laitteen vääränlaiseen käyttöön liittyvät vaaratilanteet.

Tärkeitä turvallisuusohjeita

Jos kotonasi on lapsia

- ▶ Pidä alle 8-vuotiaat lapset loitolla keittotasosta, jollet valvo heidän toimiaan koko ajan.
- ▶ Yli 8-vuotiaat saavat käyttää keittotasoa ilman valvontaa vain, kun heille on opetettu, miten sitä käytetään turvallisesti ja kun he ymmärtävät, mitä vaaratilanteita sen käyttöön saattaa liittyä. Lasten on tunnistettava ja ymmärrettävä vääränlaiseen käyttöön liittyvät vaaratilanteet.
- ▶ Lapset eivät saa puhdistaa keittotasoa ilman valvontaa.
- ▶ Valvo keittotason läheisyydessä oleskelevien lasten toimintaa. Älä koskaan anna lasten leikkiä laitteella.
- ▶ Keittotaso kuumenee käytön aikana ja pysyy jonkin aikaa kuuma-na pois päältä kytkemisen jälkeenkin. Pidä siksi lapset loitolla kuumasta laitteesta, kunnes se on jäähtynyt niin etteivät lapset voi vahingossakaan polttaa itseään.
- ▶ Palovamman vaara. Älä säilytä keittotason yläpuolella tai takana olevalla vapaalla työtasolla esineitä, jotka voisivat kiinnostaa lapsia. Lapsille voi tulla houkutus kiivetä keittotason päälle.
- ▶ Palovamman vaara. Käännä kuumien kattiloiden ja pannujen kondensijat työtasoon päin, jotta lapset eivät pääse vetämään astioita päälleen ja polttamaan itseään.
- ▶ Tukehtumisen vaara. Jos lapset saavat leikkiä pakkausmateriaaleilla, he saattavat vetää esim. pakkausmuoveja päänsä yli ja tukehtua niihin. Pidä siksi pakkausmateriaalit pois lasten ulottuvilta.
- ▶ Käytä käytön estävää turvalukitusta, niin lapset eivät pääse vahingossa kytkemään keittotasoa päälle. Kun käytät keittotasoa, kytke lukitustoiminto päälle, jotteivät lapset pääse vahingossa muuttamaan valitsemiasi asetuksia.

Tekninen turvallisuus

► Asiattomista korjauksista voi aiheutua vaaratilanteita laitteen käyttäjälle. Laitteen asennus, huolto ja korjaukset on jätettävä valtuutetun huoltoliikkeen tehtäväksi.

► Vaurioitunut keittotaso voi vaarantaa turvallisuutesi. Tarkasta keittotaso ulkoisten vaurioiden varalta. Vahingoittunutta keittotasoa ei saa ottaa käyttöön.

► Ajoittainen tai jatkuva käyttö itsenäisten tai verkon kanssa synkronoimattomien energiajärjestelmien (kuten erillisten verkkojen, vara-voimajärjestelmien) kanssa on mahdollista. Edellytyksenä on, että käytettävä energiajärjestelmä on standardin EN 50160 tai muun vastaavan standardin mukainen.

Asennus täytyy myös saarekekäytössä ja ei synkronoidussa käytössä varustaa suojalaitteilla, joita edellytetään tavanomaisen sähköasennuksen ja tämän Miele-tuotteen käytön yhteydessä, ja niiden asianmukainen toiminta on varmistettava, tai vaihtoehtoisesti asennus on varustettava muunlaisilla vastaavan suojaustason takaavilla suojalaitteilla. Tämä voidaan tehdä esimerkiksi VDE-AR-E 2510-2:n nykyisissä soveltamissäännöissä kuvatulla tavalla.

► Keittotason sähköturvallisuus on taattu ainoastaan silloin, kun se on liitetty asianmukaisesti asennettuun, maadoitettuun sukopistorasiaan. Asennuksen maadoituksen toimivuus on ehdottomasti testattava. Myös sijoituspaikan sähköjärjestelmä on epäselvissä tapauksissa testattava.

► Varmista ennen keittotason liittämistä sähköverkkoon, että käyttämäsi sähköliitännän tiedot vastaavat laitteen arvokilvessä mainittuja tietoja (sähköverkon taajuus ja jännite), muuten laite voi vahingoittua. Kysy tarvittaessa neuvoa sähköasentajalta.

► Jatkojohdot ja haaroituspistorasiat eivät takaa riittävää sähköturvallisuutta (tulipalon vaara). Älä siksi liitä keittotasoa sähköverkkoon jatkojohdon tai haaroituspistorasian välityksellä.

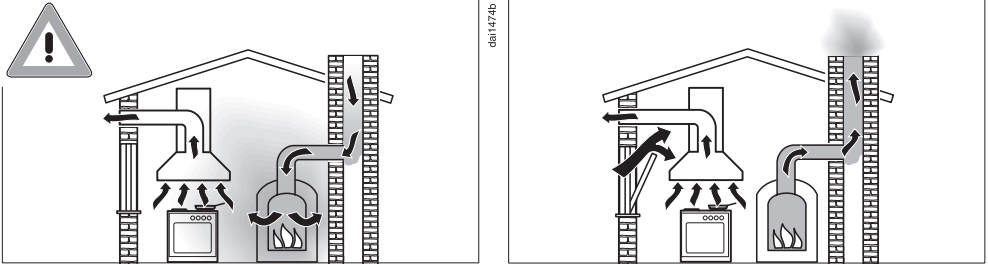
Tärkeitä turvallisuusohjeita

- ▶ Keittotasoa saa käyttää vain paikalleen asennettuna. Vain tällöin sen turvallinen toiminta on taattu.
- ▶ Tätä keittotasoa ei saa käyttää muualla kuin kiinteästi paikallaan pysyvissä sijoituspaikoissa (esim. asennus laivoihin on kielletty).
- ▶ Keittotason sähköä johtaviin osiin koskeminen voi olla hengenvaarallista. Muutokset keittotason sähköisissä tai mekaanisissa rakenteissa voivat vahingoittaa keittotason toimintaa.
Älä missään tapauksessa avaa keittotason ulkovaippaa.
- ▶ Takuuajana tehtävät korjaukset on jätettävä ainoastaan Mielen valtuuttaman huoltoliikkeen tehtäviksi, muuten takuu ei ole enää voimassa.
- ▶ Rikkinäiset osat saa vaihtaa vain alkuperäisiin Miele-varaosiin. Vain tällaisista varaosista Miele voi taata, että ne täyttävät vaaditut turvallisuusmääräykset.
- ▶ Keittotasoa ei ole suunniteltu käytettäväksi ulkoisen kellokytkimen tai etäkäyttöjärjestelmän kanssa.
- ▶ Anna sähköalan ammattilaisen liittää keittotaso sähköverkkoon (ks. kappale Asennus – Sähköliitäntä).
- ▶ Jos verkkoliitäntäjohto vahingoittuu, sen saa vaihtaa vain alkuperäisen kaltaiseen erikoisjohtoon ja vaihdon saa suorittaa vain sähköalan ammattilainen (ks. kappale Asennus – Sähköliitäntä).
- ▶ Keittotaso täytyy irrottaa sähköverkosta aina asennus-, huolto- ja korjaustöiden ajaksi. Toimi jollakin seuraavista tavoista:
 - kytke keittotason sulake pois päältä sulaketaulusta tai
 - kierrä keittotason sulake irti sulaketaulusta tai
 - vedä laitteen pistotulppa (jos sellainen on) pistorasiasta. Älä vedä tällöin verkkoliitäntäjohtosta, vaan tartu aina pistotulppaan.

- ▶ Sähköiskuvaara. Jos havaitset keittotasossa halkeamia tai säröjä, älä ota keittotasoa käyttöön, ja kytke päällä oleva keittotaso välittömästi pois päältä. Irrota keittotaso sähköverkosta. Ota yhteys huoltoon.
- ▶ Jos keittotaso on sijoitettu kalusteoven taakse, sitä saa käyttää vain kalusteovi avattuna. Jos suljet oven, lämpö ja kosteus pääsevät kertymään sen taakse, jolloin ne voivat vahingoittaa itse laitetta, ympäröiviä kalusteita ja lattiaa. Sulje kalusteovi vasta, kun jälkilämmön osoittimet ovat sammuneet.

Tärkeitä turvallisuusohjeita

Samanaikainen käyttö tulisijan kanssa



⚠️ Palokaasujen aiheuttama myrkytysvaara!

Ole erityisen varovainen, kun käytät liesituuletinta huonetilassa, jossa on samaan aikaan käytössä tulisija.

Tulisijat tarvitsevat huoneilmaa palamiseen, ja normaalisti niiden palokaasut poistuvat poistoilmahormiin. Tällaisia tulisijoja ovat mm. kaasu-, öljy-, puu- tai hiilikäyttöiset kamiinat, lämmittimet, lämminvesivaraajat, keittotasot ja uunit sekä puuliedet.

Liesituuletin vetää huoneilmaa keittiöstä ja keittiön viereisistä huoneista. Tämä pätee, kun liesituuletinta käytetään:

- hormiin poistavana,
- huonetilaan palauttavana, kun ilmankierrätyslaatikko on järjestetty keittiötilan ulkopuolelle.

Ilman riittävää korvausilmaa keittiöön syntyy alipainetta. Tällöin tulisija saa liian vähän ilmaa palamiseen ja palaminen häiriintyy.

Myrkylliset palokaasut voivat alipaineen vuoksi imeytyä tulisijasta tai poistoilmahormista huonetilaan.

Hengenvaara!

Liesituulettimen ja tulisijan samanaikainen käyttö on vaaratonta, jos huonetilaan ei synny yli 4 Pa:n (0,04 mbaarin) alipainetta. Tällöin palokaasut eivät pääse imeytymään takaisin huoneilmaan.

Alipainetta ei pääse syntymään, kun huonetilaan virtaa jatkuvasti palamiseen tarvittavaa korvausilmaa, esimerkiksi ilmanvaihtokanavasta tai avatusta tuuletusikkunasta. Tällöinkin tuloilma-aukon on oltava riittävän suuri. Esimerkiksi pelkkä ilmanvaihtoputki seinässä ei takaa riittävää korvausilman saantia.

Ota arvioinnissa huomioon koko asunnon ilmanvaihto. Jos olet epävarma korvausilman saannin riittävydestä, ota yhteys paikkakuntasi nuohoojaan.

Jos liesituuletin asennetaan huonetilaan palauttavaksi siten, että palautusilma palautuu takaisin keittiöön, edellä mainittuja rajoituksia ei tarvitse ottaa huomioon.

Tärkeitä turvallisuusohjeita

Asianmukainen käyttö

- ▶ Keittotaso kuumenee käytön aikana ja pysyy jonkin aikaa kuuma-na pois päältä kytkemisen jälkeenkin. Keittoalueisiin voi koskea vaa-ratta vasta, kun niiden jälkilämmön osoittimet ovat sammuneet.
- ▶ Valvo keittotason toimintaa koko ajan, kun kypsennät ruokia öljys-sä tai rasvassa, sillä öljy ja rasvat voivat syttyä palamaan. Älä kos-kaan sammuta öljy- ja rasvapaloa vedellä.
Kytke keittotaso pois päältä ja tukahduta liekit varovasti esim. katti-lankannella tai sammutuspeitteellä.
- ▶ Älä koskaan jätä keittotasoa toimimaan ilman valvontaa. Valvo ly-hyitä keitto- ja paistotoimintoja koko ajan.
- ▶ Avoliekit aiheuttavat tulipalovaaran.
Älä koskaan liekitä liesituulettimen alla äläkä käytä avotulta grillates-sasi, Toiminnassa oleva liesituuletin imee liekit suodattimeen. Suo-dattimeen kertynyt rasva voi syttyä palamaan.
- ▶ Kun suihkepullot, helposti syttyvät nesteet tai syttyvät materiaalit kuumenevat liikaa, ne saattavat syttyä itsestään. Älä siksi koskaan säilytä herkästi syttyviä esineitä suoraan keittotason alla olevissa ve-tolaatikoissa. Mahdollisten laatikossa pidettävien ruokailuvälineloke-roiden on oltava kuumuutta kestäväää materiaalia.
- ▶ Älä koskaan kuumenna valmistusastioita tyhjinä.
- ▶ Ilmatiiviisti suljettuihin tölkkeihin muodostuu umpioimisen ja kuu-mentamisen aikana ylipaine, joka voi saada tölkit halkeamaan. Älä siksi käytä keittotasoa tällaisten tölkkien umpioimiseen ja kuumenta-miseen.
- ▶ Jos peität keittotason suojuksilla tms. esineillä, esineet voivat syt-tyä palamaan, hajota tai sulaa, jos kytket keittotason vahingossa päälle tai jos keittoalue on vielä kuuma. Älä siksi koskaan peitä keit-totasoa keittolevyn suojuksilla, liinalla tai liesisuojuksilla.

- ▶ Jos keittotasoa on päällä, jos kytket keittotason epähuomiossa päälle tai jos keittoalue on vielä kuuma, keittotasolla olevat metalliesineet saattavat kuumentua (palovamman vaara). Muut keittoalueelle unohtuneet materiaalit voivat sulaa tai syttyä palamaan. Kosteiden kattilankansien alle voi syntyä tyhjiö, jolloin ne takertuvat kiinni keittotasoon. Älä käytä keittotasoa laskutilana. Kytke aina kaikki keittoalueet pois päältä käytön jälkeen!
- ▶ Voit saada palovammoja kuumaa keittoaluetta koskettaessasi. Käytä aina patakintaita, pannulappuja tai vastaavia suojavälineitä, kun työskentelet kuumen keittotason äärellä. Tarkista kuitenkin, etteivät patakintaat tai pannulaput ole kastuneet tai muuten kosteat. Määrät tai kosteat tekstiilit eristävät lämpöä huonosti, jolloin voit polttaa kätesi.
- ▶ Kuumien höyryjen vuoksi liesituuletin saattaa kuumeta erittäin kuumaksi. Kosketa liesituulettimen koteloa ja rasvansuodatinta vasta, kun laite on kunnolla jäähtynyt.
- ▶ Jos käytät keittotason läheisyydessä jotain piensähkölaitetta, kuten sauvasekoitinta tai sähkövatkainta, varo ettei sähkölaitteen verkoliitännäjohto pääse kosketuksiin kuumen keittotason kanssa. Verkoliitännäjohtojen sähköeristys voi vahingoittua.
- ▶ Suola, sokeri tai esim. vihannesten mukana tullut hiekka saattavat naarmuttaa keittotasoa, jos niitä pääsee kattilanpohjan alle. Varmista siksi aina, että sekä keittotason keraaminen pinta että valmistusastian pohja ovat puhtaita ennen kuin asetat valmistusastian keittotasolle.
- ▶ Jo suolasiroitin voi huonolla onnella aiheuttaa tasolle pudotessaan halkeaman tai naarmun. Varo, ettet pudottele kevyitäkään esineitä keraamiselle pinnalle.

Tärkeitä turvallisuusohjeita

- ▶ Hipaisupainikkeiden ja näyttöjen päälle asetetut kuumat esineet saattavat vahingoittaa keraamisen pinnan alla olevaa elektroniikkaa. Älä missään tapauksessa aseta kuumia kattiloita tai pannuja hipaisupainikkeiden ja näyttöjen päälle.
- ▶ Jos kuumalle keittotasolle pääsee sokeria, sokeria sisältäviä ruokia, muovia tai alumiinifoliota siten, että ne ehtivät sulaa, ne vahingoittavat keraamista pintaa keittotason jäähtyessä. Kytke tällöin keittotaso välittömästi pois päältä ja kaavi tasolle joutuneet aineet heti pois lasikaapimella tason ollessa vielä kuuma. Suojaa kätesi esim. patakintailla. Puhdista keittotaso lopuksi vielä keraamisen tason puhdistusaineella, kun se on kokonaan jäähtynyt.
- ▶ Kuiviin kiehuvat kattilat voivat vahingoittaa keraamista tasoa. Älä jätä keittotasoa toimimaan ilman valvontaa!
- ▶ Karheat kattilan- ja pannunpohjat voivat naarmuttaa keraamista pintaa. Käytä ainoastaan sileäpohjaisia kattiloita ja pannuja.
- ▶ Kun siirrä valmistusastioita keittotasolla, nosta aina astia irti tasosta. Näin välttyt astioiden pohjien aiheuttamilta naarmuilta ja hankauksilta.
- ▶ Koska induktiotaso kuumenee erittäin nopeasti, se voi saavuttaa öljyjen tai rasvojen itsesyttymislämpötilan yllättävän lyhyessä ajassa. Älä jätä keittotasoa toimimaan ilman valvontaa!
- ▶ Kuumenna rasvaa tai öljyä enintään minuutin ajan äläkä koskaan käytä tähän booster-toimintoa.
- ▶ Jos sinulla on sydämentahdistin: Päälle kytketyn induktiotason välittömään läheisyyteen syntyy sähkömagneettinen kenttä. On kuitenkin epätodennäköistä, että tämä vaikuttaisi sydämentahdistimen toimintaan. Jos olet epävarma, kysy neuvoa hoitavalta lääkäriltäsi tai sydämentahdistimen valmistajalta.

- ▶ Päälle kytketyn keittotason sähkömagneettinen kenttä voi vahingoittaa magnetoituvia esineitä. Älä säilytä tällaisia esineitä, kuten pankkikortteja, tallennusvälineitä tai laskimia päälle kytketyn keittotason välittömässä läheisyydessä.
- ▶ Metalliesineet, joita säilytetään keittotason alla olevassa vetolaatikossa, saattavat kuumeta, kun tasoa käytetään pitkän aikaa suurilla tehoilla.
- ▶ Keittotasossa on jäähdytyspuhallin. Jos keittotason alle on asennettu vetolaatikosto, huolehdi siitä, että ylimmän vetolaatikon sisällön ja laitteen alapinnan väliin jää tarpeeksi tilaa tehokkaalle ilmanvaihdolle.
- ▶ Jos keittotason alle on asennettu vetolaatikosto, älä säilytä ylimmässä laatikossa mitään teräviä tai pieniä esineitä, paperia, serviettejä yms. Tällaiset esineet voivat päästä jäähdytyspuhaltimen ilmanvaihtoaukkoihin tai imun vaikutuksesta peittää aukot kokonaan, jolloin ne vahingoittavat puhallinta ja heikentävät jäähdytystä.
- ▶ Älä koskaan käytä kahta valmistusastiaa samanaikaisesti samalla keitto- tai paistoalueella tai Flex-keittoalueella.
- ▶ Jos astia on vain osittain keitto- tai paistoalueen päällä, sen kahvat saattavat tulla erittäin kuumiksi. Aseta keittoastia siksi aina tarkasti keitto- tai paistoalueen päälle.
- ▶ Käytä Flex-keittoalueella vain kulmikkaita tai soikeita pannuja.
- ▶ Rasva- ja likakertymät heikentävät liesituulettimen toimintaa. Älä koskaan käytä liesituuletinta ilman rasvansuodatinta, muuten keittiökäryjen poisto ei onnistu.
- ▶ Muista puhdistaa liesituuletin tässä käyttöohjeessa annettujen ohjeiden mukaisesti. Puhdistuksen laiminlyönti aiheuttaa palovaaran.
- ▶ Älä koskaan peitä liesituulettimen peiteritilää laitteen käytön aikana.

Tärkeitä turvallisuusohjeita

- ▶ Älä aseta kuumia valmistusastioita liesituulettimen peiteritilän päälle. Liesituulettimen toiminta heikkenee ja peiteritilä voi vahingoittua.
- ▶ Sisäänvaluvat nesteet voivat vahingoittaa liesituuletinta. Pidä nesteet loitolla liesituulettimesta.
- ▶ Liesituuletin voi imeä itseensä kevyitä esineitä, mikä voi heikentää laitteen toimintaa. Älä säilytä kevyitä esineitä (esim. liinoja tai pappeja) liesituulettimen lähellä.
- ▶ Induktioalustan käyttö valmistusastian alla saattaa vahingoittaa induktiogeneraattoreita tai rikkoa ne kokonaan. Älä käytä induktioalustoja.

Puhdistus ja hoito

- ▶ Hörypuhdistimen höyry voi päästä laitteen sähköä johtaviin osiin ja aiheuttaa oikosulun.
Älä siksi koskaan käytä keittotason puhdistukseen hörypuhdistimia.
- ▶ Jos keittotaso on asennettu pyrolyysiuunin päälle, älä käytä sitä samanaikaisesti, kun puhdistat uunia pyrolyysitoiminnolla, koska keittotason ylikuumenemissuoja voisi laueta (ks. kappale Turvatoiminnot – Ylikuumenemissuoja).

Varusteet

- ▶ Käytä ainoastaan Mielen alkuperäisiä lisävarusteita ja varaosia. Jos laitteeseen asennetaan muita osia, laitteen takuu-aika, takuu ja/ tai tuotevastuu raukeavat.
- ▶ Miele antaa toiminnallisille varaosille jopa 15 ja vähintään 10 vuoden toimitustakuun kyseisen keittotasomallin valmistuksen päättymisen jälkeen.

Ympäristönsuojelu ja kestävä tulevaisuus

Energiansäästövinkejä

- Käytä mahdollisuuksien mukaan kannellisia kattiloita ja pannuja. Näin lämpö ei pääse karkuun.
- Käytä kypsentämiseen mahdollisimman vähän vettä.
- Säädä keittoalueen tehoa ajoissa pienemmälle kiehauttamisen tai paistolämpötilan saavuttamisen jälkeen.
- Voit lyhentää kypsennysaikoja huomattavasti, kun käytät painekattilaa.

Pakkauksen hävittäminen

Pakkaus helpottaa laitteen käsittelyä ja suojaa sitä vaurioilta kuljetuksen aikana. Pakkausmateriaalit on valmistettu luonnossa hajoavista ja useimmiten uusiokäyttöön soveltuvista materiaaleista.

Pakkausmateriaalin palauttaminen kiertoon säästää raaka-aineita. Lajittele pakkausmateriaalit asianmukaisesti keräysastioihin. Kuljetuspakkaukset voit palauttaa Miele-kauppiallesi.

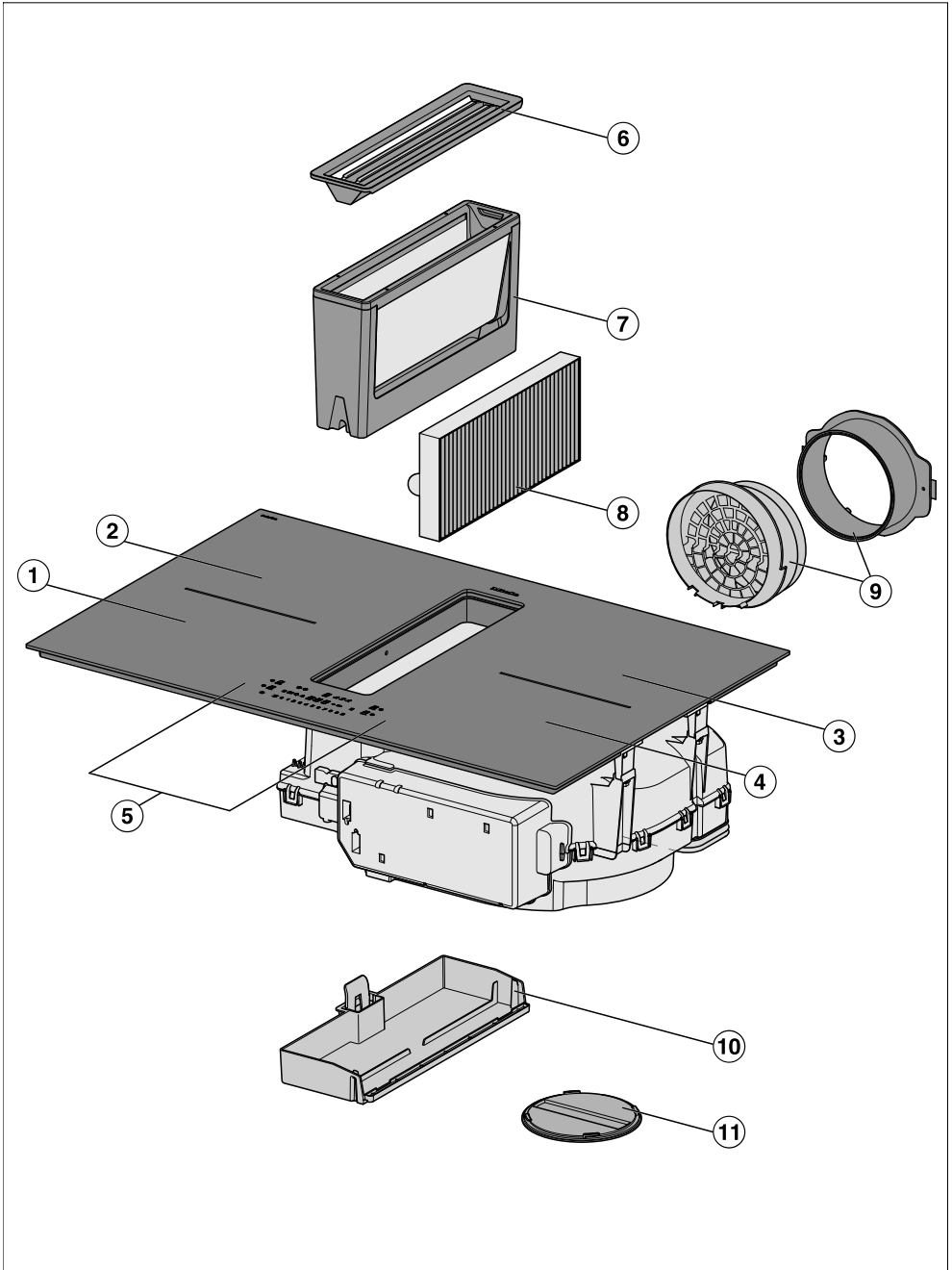
Vanhan koneen käytöstä poistaminen

Sähkö- ja elektroniikkalaitteet sisältävät monenlaisia arvokkaita materiaaleja. Ne sisältävät kuitenkin myös aineita, seoksia ja osia, jotka ovat laitteiden toiminnan ja turvallisuuden kannalta välttämättömiä. Tavallisen kuiva- tai sekajätteen joukossa tai muuten asiattomasti käsiteltyinä tällaiset aineet voivat aiheuttaa haittaa terveydelle ja vahingoittaa ympäristöä. Älä siksi missään tapauksessa hävitä vanhaa laitettasi kuiva- tai sekajätteen mukana.



Vie käytöstä poistettava laite kotikuntasi järjestämään ilmaiseen sähkö- ja elektroniikkaromun keräyspisteeseen tai kierrätyskeskukseen. Voit myös palauttaa sen kodinkoneliikkeeseen tai Mielelle. Lain mukaan olet itse vastuussa mahdollisten laitteessa olevien henkilötietojesi poistamisesta. Laki velvoittaa sinua poistamaan ehjinä laitteesta kaikki vanhat paristot ja irrotettavat käytöstä poistettavat akut ja lamput, jotka voi poistaa rakenteita rikkomatta. Toimita ne asianmukaisesti ilmaisiin keräyspisteisiin. Muista aina säilyttää vanha laite poissa lasten ulottuvilta, kunnes viet sen keräyspisteeseen.

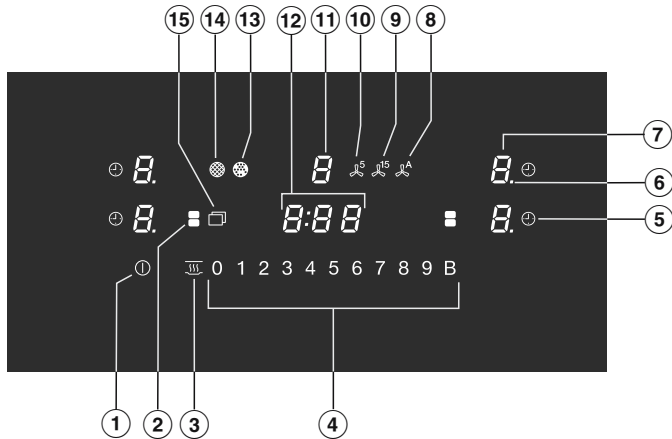
Keittotasoa



Tutustuminen laitteeseen

- ① PowerFlex XL -keittoalue, jossa TwinBooster
- ② PowerFlex XL -keittoalue, jossa TwinBooster yhdistettävissä PowerFlex XL -keittoalueeseen ① yhdeksi suureksi PowerFlex-keittoalueeksi
- ③ PowerFlex XL -keittoalue, jossa TwinBooster yhdistettävissä PowerFlex XL -keittoalueeseen ④ yhdeksi suureksi PowerFlex-keittoalueeksi
- ④ PowerFlex XL -keittoalue, jossa TwinBooster
- ⑤ Merkkivalot ja käyttöpainikkeet
- ⑥ Peiteritilä
- ⑦ Rasvansuodattimet
- ⑧ Aktiivihiihisiuodatin
Vain KMDA 7676 FL-U
- ⑨ Plug&Play-sovitin
Vain KMDA 7676 FL-U
- ⑩ Irrotettava keräysastia
- ⑪ Puhdistusluukku



Merkkivalot ja käyttöpainikkeet



- ① Keittotason virtakytkin
- ② PowerFlex XL -keittoalueiden hipaisupainike
PowerFlex XL -keittoalueiden manuaaliseen yhdistämiseen/erottamiseen
- ③ Lämpimänäpito toiminnon hipaisupainike
Lämpimänäpito toiminnon ottamiseen käyttöön/pois käytöstä
- ④ Numeroasteikko-hipaisupainikkeet
- Tehon säätämiseen
- Aikojen asettamiseen
- ⑤ Automaattisen virrankatkaisun hipaisupainike
Kytkee keittotason automaattisesti pois päältä
- ⑥ Keittoalueen tehon näyttö – laajennetut tehot
- ⑦ Hipaisupainike Keittoalueen valinta ja näyttö

<i>0</i>	Keittoalue on toimintavalmis
<i>1 ... 9</i>	Keittoalueen teho
<i>∞</i>	Jälkilämpö
<i>R</i>	Alkukuumennusautomaatiikka
<i>u</i>	Valmistusastia puuttuu tai on epäsopiva
<i>,</i>	TwinBooster teho 1
<i>,,</i>	TwinBooster teho 2
<i>h</i>	Lämpimänäpito

Tutustuminen laitteeseen

- ⑧ Hipaisupainike Con@ctivity
Sisäänrakennetun alaspäin poistavan liesituulettimen Con@ctivity -toiminnon kytkemiseen päälle / pois päältä
- ⑨ Jälkikäynnin hipaisupainike 15 minuuttia
- ⑩ Jälkikäynnin hipaisupainike 5 minuuttia
- ⑪ Hipaisupainike Höyrynpoiston valinta ja näytöt
 - 0* Höyrynpoisto on käyttövalmis
 - 1 ... 9* Teho
(valittavissa 3 eri tehoa)
 - ..* Booster-toiminto on käytössä
- ⑫ Ajastimen näyttö
 - 0:00 ...* aika
 - 9:59*
 - LOC* Käytönesto/Turvalukitus on käytössä
 - dE* Esittelytila on käytössä
- ⑬ Aktiivihiihliisuodattimen vaihdon merkkivalo
Aktiivihiihliisuodatin täytyy vaihtaa
- ⑭ Rasvansuodattimen puhdistuksen merkkivalo
Rasvansuodatin täytyy puhdistaa
- ⑮ Valikko-hipaisupainike, jolla saat näkyviin seuraavat hipaisupainikkeet
 -  Pyyhkimissuojan hipaisupainike
Hipaisupainikkeiden lukitsemiseen
 -  Hälytyskellon hipaisupainike
 - +** Syöttöpainike
 - Ohjelmoinnin muuttamiseen
 - Aikojen muuttamiseen
 - II/▶** Hipaisupainike Stop&Go
Ruoanvalmistustoiminnon keskeyttämiseen ja uudelleenkäynnistämiseen

Keittoalueiden tiedot

Keitto- alue	Koko, cm ¹		Maksimiteho watteina, lii- tääntä 230 V ²		Kytetty keittoalue ³
	Ø	□			
①	15–23	15 x 15 – 23 x 23	normaali TwinBooster, teho 1 TwinBooster, teho 2	2 100 3 000 3 650	③
②	15–23	15 x 15 – 23 x 23	normaali TwinBooster, teho 1 TwinBooster, teho 2	2 100 3 000 3 650	④
③	15–23	15 x 15 – 23 x 23	normaali TwinBooster, teho 1 TwinBooster, teho 2	2 100 3 000 3 650	①
④	15–23	15 x 15 – 23 x 23	normaali TwinBooster, teho 1 TwinBooster, teho 2	2 100 3 000 3 650	②
① + ② ③ + ④	–	15 x 25 – 23 x 46	normaali TwinBooster, teho 1 TwinBooster, teho 2	3 400 4 800 7 300	–
			Yhteensä	7 300	

¹ Ilmoitetun alueen sisällä voidaan käyttää pohjan halkaisijaltaan kaikenkokoisia/-muotoisia (leveys x syvyys) valmistusastioita.

² Ilmoitettu teho voi vaihdella valmistusastian koon ja materiaalin mukaan.

³ Keittoalue on sähköisesti kytketty tähän keittoalueeseen, jotta sen tehoa voidaan lisätä, (ks. kappale Tutustuminen laitteeseen – Tehonhallinta).

Tutustuminen laitteeseen

Tehonhallinta

Kokonaisteho

Keittotasolla on maksimaalinen kokonaisteho, jota ei turvallisuussyistä voi ylittää. Halutessasi voit pienentää maksimaalista kokonaistehoa, (ks. kappale Asetusten muuttaminen).

Mitä suurempi keittotason kokonaisteho on, sitä suurempia tehoja/toimintoja voit käyttää kaikilla keittoalueilla samanaisesti.

Jos valitut tehot/toiminnot vaativat enemmän tehoa kuin mitä keittotason kokonaisteho on, laite jakaa käytettävissä olevan tehon keittoalueiden kesken.

Tehon jakaminen

Keittotason keittoalueet on kytketty pareiksi. Pariksi kytkennän ansiosta voit siirtää tehoa parin toiselta keittoalueelta (A) sen toiselle keittoalueelle (B). Tällöin keittoalueen (A) teho pienenee.

Esimerkki: Keittoalueen (B) booster-toiminto otetaan käyttöön.

Keittoalue (B), joka vaatii tehoa, määräytyy keittotason viimeksi valitun aseuksen mukaan.

Maksimaalinen kokonaisteho sekä tieto siitä, mitkä keittoalueet on kytketty pareiksi, on ilmoitettu kappaleessa Tutustuminen laitteeseen – Keittoalueiden tiedot.

Halutessasi voit pienentää maksimaalista kokonaistehoa, (ks. kappale Asetusten muuttaminen).

Tehon jakamisen vaikutukset

Kun jokin keittoalue luovuttaa tehoa toiselle, sillä voi olla seuraavia vaikutuksia tehoa luovuttavaan keittoalueeseen:

- Teho alenee.
- Alkukuumennusautomaatti kytkeytyy pois päältä. Keittäminen jatkuu valitulla jatkokypsennysteholla. Jos teho ei vielä kukaan riitä, keittoalueen teho alenee entisestään.
- Booster kytkeytyy pois käytöstä.
- Keittoalue kytkeytyy pois päältä.

Kun keittoalue ei enää luovuta tehoa, sen tehoa voidaan taas suurentaa.

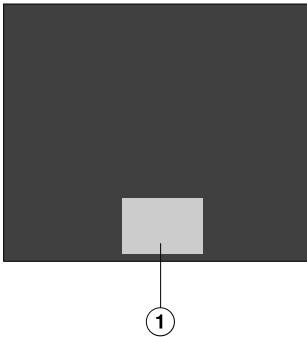
Vinkki: Jos haluat valmistaa jollain keittoalueella suuren määrän ruokaa, säädä muut keittoalueet pienelle teholle.

Käyttöperiaate

Kun keittotason virta on pois päältä

Kun keittotason virta on pois päältä, vain keittotason pintaan painettu virtakytkimen ① symboli on näkyvässä. Kun kytket keittotason päälle, näkyviin tulee useampia hipaisupainikkeita.

Käyttö



① Hipaisupainikkeet ja näytöt

Keittotason elektroniset hipaisupainikkeet reagoivat sormen kosketukseen. Laitteesta kuuluu merkkiäänäni aina, kun jokin hipaisupainike reagoi kosketukseesi.

Turvallisuuden vuoksi virtakytkintä ① täytyy koskettaa jonkin verran pidempään kuin muita hipaisupainikkeita.

Keittoalueen valinta

Kun haluat säätää jotain keittoaluetta, sen on oltava valittuna.

Valitse säädettävä keittoalue koskettamalla sen näyttöä. Kun olet koskettanut näyttöä, se muuttuu kirkkaammaksi.

Keittoalue on valittuna ja voit tehdä siihen säätöjä niin kauan kuin sen näyttö näkyy kirkkaana.

Poikkeus: Kun vain yksi keittoalue on parhaillaan käytössä, voit muuttaa sen asetuksia ilman, että alue pitää ensin valita.

Tutustuminen laitteeseen

Verkottaminen

Keittotasossasi on sisäänrakennettu WLAN-moduuli. Voit liittää keittotason kotisi WLAN-verkkoon tai Miele-liesituulettimeen.

Miele@home

Kun olet asentanut Miele-sovelluksen mobiililaitteeseesi, voit:

- saada tietoa keittotason senhetkistä toimintatilasta
- saada tietoa keittotason ohjelmankulusta
- muodostaa Miele@home-verkon muiden WLAN-yhteensopivien Miele-kodinkoneidesi kanssa

Toiminnot

Con@ctivity

Liesituuletin kytkeytyy päälle automaattisesti, kun asetat jollekin keittoalueelle valmistusastian ja valitset jonkin tehon. Höyrynpoistoteho säätyy automaattisesti keittoalueen tehon mukaan. Jälki-käynnin kesto ja teho määräytyvät höyrynpoistotehon perusteella.

Voit ottaa Con@ctivity -toiminnon väliaikaisesti tai pysyvästi pois käytöstä.

Kattilantunnistus

Kun asetat valmistusastian jollekin keittoalueelle, kyseisen keittoalueen numeraasteikko aktivoituu automaattisesti.

Kattilantunnistus / kattilan koon tunnistus

Laite tunnistaa keittoalueella olevan valmistusastian ja sen koon. Käytettävä energia sopeutetaan astian kokoon.

PowerFlex XL -keittoalue

PowerFlex XL -keittoalue tarkoittaa kahden toisiinsa yhdistettävää PowerFlex XL -keittoaluetta. Näin voit käyttää suurempia valmistusastioita.

PowerFlex XL -keittoalueet yhdistyvät automaattisesti PowerFlex-alueeksi, kun asetat keittoalueille riittävän suuren valmistusastian (ks. kappale Tutustuminen laitteeseen – Keittoalueiden tiedot). Voit yhdistää PowerFlex XL -keittoalueet myös manuaalisesti.

Booster

Booster-toiminnoilla voit nostaa tehoa kuumentaaksesi suuria määriä nopeasti, esim. kiehuaaksesi vettä pastan keittämistä varten.

Laajennetut tehot

Voit valita tehoja myös kahden tehon väliltä. Välitehoilla pystyt säätämään tarkemmin valmistusastiaan kohdistuvaa tehoa.

Alkukuumennusautomaatiikka

Kun olet kytkenyt alkukuumennusautomaatiikan päälle, keittoalue kuumenee aluksi suurimmalla teholla (alkukuumennusvaihe) ja kytkeytyy sitten valitsemallesi jatkokypsennysteholle automaattisesti.

Ajastin

Voit käyttää ajastinta kahteen tarkoitukseen:

- hälytyskellona munakellon tapaan
- kytkemään keittoalueen automaattisesti pois päältä

Voit käyttää molempia toimintoja samanaikaisesti.

Hälytyskello

Hälytyskelloa voi käyttää myös ilman keittotasoa.

Automaattinen virrankatkaisu

Voit valita ajan, jonka kuluttua keittoalue kytkeytyy automaattisesti pois päältä. Voit käyttää toimintoa kaikilla keittoalueilla samanaikaisesti.

Käytön estävä lukitus

Kun käytön estävä lukitus on päällä, et voi kytkeä keittotasoa päälle.

Tutustuminen laitteeseen

Lukitus

Voit kytkeä turvalukituksen päälle, kun keittotaso on kytketty päälle. Kun turvalukitus on aktivoitu, voit ohjata keittotasoja vain rajoitetusti.

Recall-toiminto

Jos satut joskus kytkemään keittotason epähuomiossa pois päältä kesken ruoanlaiton, tällä toiminnolla voit palauttaa kaikki asetukset nopeasti takaisin. Keittotaso on kytkettävä takaisin päälle 10 sekunnin kuluessa pois päältä kytkemisestä.

Lämpimänäpito

Tällä toiminnolla voit pitää ruokia lämpimänä valmistuksen jälkeen.

Pisin lämpimänäpitoaika on 2 tuntia.

Alaspäin poistava liesituuletin

Laite imee ilmaa valmistusastian ympäriltä ja johtaa sen rasvansuodattimen läpi. Valitun käyttötavan mukaan rasvasuodattimen puhdistama ilma johdetaan ulos rakennuksesta tai aktiivihiihtisuodattimen kautta takaisin huonetilaan.

Ohjelmointi

Voit muuttaa keittotasosi ohjelmointia omien tarpeidesi mukaan.

Esittelytila

Tätä toimintoa voi myymälöissä käyttää laitteen esittelyyn ilman, että keittoalueet kuumenevat.

Jälkilämmön osoitin

Kun jokin keittoalue on kuuma, sen jälkilämmön osoitin palaa, kun kytket alueen pois päältä.

Jälkilämmön osoittimen palkit sammuvat yksi kerrallaan sitä mukaa kuin keittoalue jäähtyy. Viimeinen palkki sammuu vasta, kun keittoalueeseen on täysin turvallista koskea.

Turvakatkaisu

Hipaisupainikkeita on peitettynä

Keittotaso kytkeytyy automaattisesti pois päältä, jos yksi tai useampia hipaisupainikkeita on peitettynä yli 10 sekunnin ajan, esim. sormella, ylikiehuneella ruoalla tai päälle asetetulla esineellä. Ajastimen näytössä vilkkuu lyhyen aikaa \sqsubset ja laitteesta kuuluu merkkiääni. Kun poistat ylimääräiset esineet ja/tai likaantumukset, \sqsubset sammuu ja keittotaso on jälleen käyttövalmis.

Olet käyttänyt laitetta liian pitkään

Jos jokin keittoalue on päällä epätavallisen pitkän ajan, turvakatkaisin kytkee sen pois päältä. Turvakatkaisuaika vaihtelee valitun tehon mukaan. Kun aika ylittyy, keittoalue kytkeytyy pois päältä ja jälkilämmösoitin syttyy. Keittoalue on jälkeen käyttövalmis, kun kytket sen pois päältä ja uudelleen päälle.

Voit säätää turvakatkaisun toimintaa muuttamalla turvatasoa (ks. kappale Asetusten muuttaminen).

Keittoalueen teho*	Enimmäiskäyttöaika [h:min]		
	Turvataso		
	0**	1	2
1	10:00	8:00	5:00
1.	10:00	7:00	4:00
2/2.	5:00	4:00	3:00
3/3.	5:00	3:30	2:00
4/4.	4:00	2:00	1:30
5/5.	4:00	1:30	1:00
6/6.	4:00	1:00	0:30
7/7.	4:00	0:42	0:24
8	4:00	0:30	0:20
8.	4:00	0:30	0:18
9	1:00	0:24	0:10

* Tehot, joiden jäljessä näkyy piste, ovat käytettävissä vain jos olet ottanut käyttöön laajennetut tehot (ks. kappale Tehoalueet).

** Tehdasasetus

Tutustuminen laitteeseen

Ylikuumenemissuoja

Jotta vältetään liian korkeista lämpötiloista aiheutuva keittotason vaurioituminen, ylikuumenemissuoja käynnistää jonkin seuraavista:

Ylikuumenemissuojan toiminta

- Booster kytkeytyy pois päältä.
- Valitsemasi teho alenee.
- Jokin keittoalue kytkeytyy pois päältä. *E* ja *D* vilkkuvat vuorotellen ajastimen näytössä.
- Kaikki keittoalueet kytkeytyvät pois päältä.

Ylikuumenemissuojan laukeamisen syyt

Ylikuumenemissuoja voi laukea seuraavissa tapauksissa:

- Kuumennat kattilaa tai pannua tyhjänä.
- Kuumennat rasvaa tai öljyä suurella teholla.
- Ilmanvaihto keittotason alapuolella on riittämätön.
- Kytket kuumen keittoalueen takaisin päälle sähkökatkon jälkeen.

Keittotason purkaminen pak- kauksesta

- Liimaa laitteen mukana saamasi arvokilpi tämän käyttöohjeen kappaleessa “Huolto” olevaan sille varattuun kohtaan.
- Irrota mahdolliset suojakalvot ja tarat.

Keittotason ensimmäinen puhdistus

- Pyyhi keittotaso ennen ensimmäistä käyttökertaa kostealla liinalla.
- Kuivaa keittotaso.

Keittotason ensimmäinen käyttökerta

Metalliset osat on suojattu hoitoaineella. Hoitoaine saattaa aiheuttaa ohimenevää käryä ja höyryä keittotason ensimmäisellä kuumennuskerralla. Myös induktio-
käämien kuumeneminen aiheuttaa käryä ensimmäisten käyttötuntien aikana. Käryn muodostuminen vähenee seuraavilla käyttökertoilla ja loppuu vähitellen kokonaan.

Käryn ja mahdollisen höyryn muodostuminen on ohimenevä ilmiö, joka ei ole merkki mistään virheellisistä kytkennöistä tai laitteessa olevasta viasta. Ne eivät ole myöskään terveydelle haitallisia.

Liesituulettimen ensimmäinen käyttökerta

Vain: KMDA 7676 FL-U

- Aseta aktiivihiihsuodatin paikalleen (ks. kappale Puhdistus ja hoito – Aktiivihiihsuodattimen vaihto).

Käyttöönotto

Miele@home

Miele-sovelluksen asennus

Käyttömaan Miele@home-palvelujen saatavuus vaikuttaa Miele-sovelluksen käyttöön. Lisätietoja tuotteiden saatavuudesta löydät internetsivuiltamme www.miele.com.

Voit ladata Miele-sovelluksen veloitusetta Apple App Store®:sta tai Google Play Store™:sta.



- Asenna Miele-sovellus mobiililaitteeseesi.

Valmistelut Miele@home-käyttöä varten

WLAN-yhteys toimii samalla taajuusalueella monien muiden laitteiden (kuten mikroaaltouunien ja kauko-ohjattavien lelujen) kanssa. Tämä voi aiheuttaa hetkellisiä yhteyshäiriöitä tai yhteyden katkeamisen kokonaan. Siksi emme voi taata, että järjestelmän tarjoamat toiminnot olisivat ehdottomasti jatkuvasti käytettävissä.

Verkkovalmiustilassa keittotaso kuluttaa enint. 2 W.

Voit liittää keittotason kotisi WLAN-verkkoon monella eri tavalla.

Yhteyden muodostaminen Miele-sovelluksen kautta

- Käytettävissä on WLAN-kotiverkko.
- WLAN-verkon signaalinvoimakkuus on riittävä keittotason sijoituspaikassa.
- Keittotason ja Miele-liesituulettimen välille ei ole muodostettu suoraa WLAN-yhteyttä (Con@ctivity).
- Miele-sovellus on asennettu mobiililaitteeseesi.

- Käynnistä Miele-sovellus.
- Kytke keittotason virta päälle.
- Kosketa jonkin keittoalueen näyttöä.
- Kosketa samanaikaisesti hipaisupainikkeita 0 ja 5 noin kuuden sekunnin ajan.

Ajastimen näyttö alkaa muutaman sekunnin kuluttua laskea aikaa alaspäin. Kun aika on kulunut, ajastimen näyttösä näkyy 10 sekunnin ajan koodi **Ⓛ:01**.

Sinulla on nyt 10 minuuttia aikaa konfiguroida WLAN.

- Noudata sovelluksen ohjeita.

Voit käyttää kaikkia Miele@home-toimintoja.

Käyttöönotto

Yhteyden muodostaminen WPS:n kautta

- Käytettävissä on WLAN-kotiverkko.
- WLAN-verkon signaalivoimakkuus on riittävä keittotason sijoituspaikassa
- Keittotason ja Miele-liesituulettimen välille ei ole muodostettu suoraa WLAN-yhteyttä (Con@ctivity).
- Sinulla on reititin, jossa on WPS-painike (WiFi Protected Setup).

- Kosketa jonkin keittoalueen näyttöä.
- Kosketa samanaikaisesti hipaisupainikkeita 0 ja 6 noin kuuden sekunnin ajan.

Ajastimen näyttö alkaa muutaman sekunnin kuluttua laskea aikaa alaspäin. Kun aika on kulunut, ajastimen näyttösä näkyy juokseva valonauha merkiksi siitä, että laite yrittää muodostaa yhteyttä (enintään 120 sekunnin ajan).

WPS-kirjaamistoiminto on aktiivinen vain näiden 120 sekunnin ajan.

- Aktivoi nyt WLAN-reitittimesi WPS-toiminto.

Jos yhteyden muodostaminen onnistui, ajastimen näyttöön tulee koodi `C:02`. Jos yhteyden muodostaminen ei onnistunut, ajastimen näyttöön tulee koodi `C:01`. Et ehkä aktivoinut reitittimesi WPS-toimintoa riittävän nopeasti. Tee edellä mainitut toimet uudelleen.

- Asenna Miele-sovellus.
- Noudata sovelluksen ohjeita.

Voit käyttää kaikkia Miele@home-toimintoja.

Vinkki: Jos WLAN-reitittimesi ei ole WPS-yhteysmahdollisuutta, luo yhteys käyttämällä Miele-sovellusta.

Toiminnon keskeyttäminen

- Kosketa mitä tahansa hipaisupainiketta.

Asetusten nollaaminen

Palauta tehdasasetukset ennen kuin viet keittotason kierrätykseen, myyt sen tai otat käyttöön käytetyn keittotason. Vain näin voit varmistaa, että poistat keittotasosta kaikki henkilötiedot ja ettei laitteen aiempi omistaja voi enää tarkastella tai muuttaa sen tietoja.

Asetuksia ei välttämättä tarvitse nollata reitittimen vaihdon yhteydessä.

- Kytke keittotason virta päälle.
- Kosketa jonkin keittoalueen näyttöä.
- Kosketa samanaikaisesti hipaisupainikkeita 0 ja 9 noin kuuden sekunnin ajan.

Ajastimen näyttö alkaa muutaman sekunnin kuluttua laskea aikaa alaspäin.

Kun aika on kulunut, ajastimen näytössä näkyy 10 sekunnin ajan koodi **C:00**.

Käyttö

Turvallisuusohjeita käyttöä varten



Ylikuumenevan ruoan aiheuttama tulipalovaara.

Yksikseen kypsymään jäävä ruoka voi ylikuumeta ja syttyä palamaan.

Älä koskaan jätä keittotasoa toimimaan ilman valvontaa.



Kuumien keittoalueiden aiheuttama palovammojen vaara.

Keittoalueet ovat käytön jälkeen kuumia.

Älä koske keittoalueisiin, kun jälkilämmön osoittimet palavat.



Kuumien esineiden aiheuttama palovammojen vaara.

Jos keittotaso on päällä, jos kytket sen vahingossa päälle tai jos keittoalue on vielä kuuma, tasolle unohtuneet metalliesineet kuumenevat.

Älä käytä keittotasoa laskutilana.

Kytke keittotaso käytön jälkeen pois päältä hipaisupainikkeella .



Laitteen elektroniikka saattaa vahingoittua, jos asetat kuumia keittoastioita hipaisupainikkeiden ja näyttöjen päälle.

Hipaisupainikkeet eivät reagoi.

Laitte kytkeytyy päälle tahattomasti.

Keittotaso kytkeytyy itsestään pois päältä (ks. kappale Tutustuminen laitteeseen – Turvakatkaisu).

Älä aseta kuumia keittoastioita hipaisupainikkeiden tai näyttöjen päälle.

Keittotason virran kytkeminen päälle

- Kosketa hipaisupainiketta ①.

Kaikki hipaisupainikkeet syttyvät.

Jollet tee mitään valintoja, koko keittotaso kytkeytyy automaattisesti pois päältä muutaman sekunnin kuluttua.

Keittotason/Keittoalueen kytkeminen pois päältä

Keittotason virran kytkeminen pois päältä

- Kun haluat kytkeä koko keittotason ja samalla kaikki keittoalueet pois päältä, kosketa virtakytkintä ①.

Keittoalueen kytkeminen pois päältä

- Kosketa pois päältä kytkettävän keittoalueen näyttöä ja pidä sitä painettuna, kunnes keittoalue kytkeytyy pois päältä.

tai

- Kosketa kyseisen keittoalueen näyttöä.

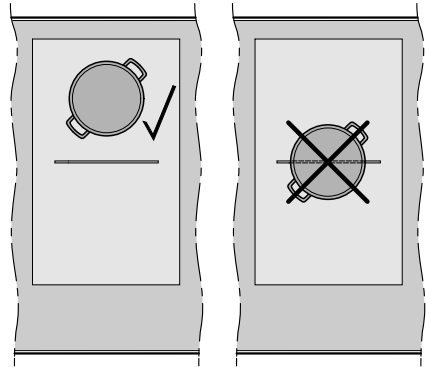
Keittoalueen näyttö näkyy kirkkaana.

- Kosketa sitten numeroasteikon numeroa 0.

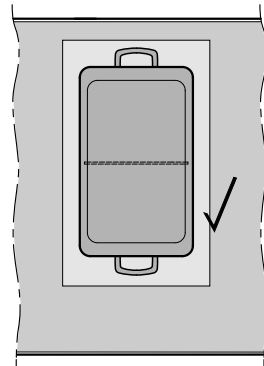
Valmistusastian sijoittaminen keittoalueelle

Katso kullekin keittoalueelle suositellut astioiden koot ja alueiden kytkemistiedot Keittoalueiden tiedot -taulukosta (ks. kappale Tutustuminen laitteeseen – Keittoalueiden tiedot).

- Aseta valmistusastia seuraavasti:



PowerFlex XL -keittoalue



PowerFlex XL -keittoalue

Käyttö

Keittoalueen teho

Tehon säätäminen

Kattilantunnistus on tehdasasetuksena kytketty pysyvästi päälle (ks. kappale Asetusten muuttaminen). Kun keittotason virta on kytketty päälle ja asetat valmistusastian jollekin keittoalueelle, kyseisen keittoalueen näyttö alkaa vilkkua.

- Aseta valmistusastia haluamallasi keittoalueelle.
- Valitse teho koskettamalla haluamasi tehon numeroa numeroasteikosta.

Tehon säätäminen – laajennetut tehot

- Kosketa numeroasteikkoa kahden tehon välistä.

Kyseisen keittoalueen näyttöön syttyy piste tehonumeron perään.

Koskettamaasi välitehoa edeltävä hipaisupainike alkaa palaa kirkkaampana kuin muut hipaisupainikkeet.

Esimerkki:

Kun olet valinnut tehon 7., keittoalueen näytössä näkyy 7..

Numeroasteikon numero 7 palaa kirkkaampana kuin muut numerot.


Tehon muuttaminen

- Kosketa kyseisen keittoalueen näyttöä.

Keittoalueen näyttö näkyy kirkkaana.

- Valitse teho koskettamalla haluamasi tehon numeroa numeroasteikosta.

PowerFlex XL -keittoalueiden yhdistäminen/erottaminen manuaalisesti

- Kun haluat yhdistää tai erottaa PowerFlex XL -keittoalueet manuaalisesti, kosketa hipaisupainiketta .

Booster

Boosterin kytkeminen päälle

Kun kytket booster-toiminnon päälle, kyseiseen keittoalueeseen kytketyn keittoalueen asetukset voivat muuttua, (ks. kappale Tutustuminen laitteeseen – Tehonhallinta).

Voit käyttää Booster-toimintoa:

- yhdellä kummankin puolen keitto-alueella
tai
- molemmilla yhden puolen keitto-alueilla
tai
- yhdellä PowerFlex XL -keittoalueella

Voit käyttää booster-toimintoa enintään 15 minuuttia kerrallaan.

TwinBooster teho 1

- Aseta valmistusastia haluamallesi keittoalueelle.
- Valitse teho tarvittaessa.
- Kosketa hipaisupainiketta **B**.

Keittoalueen näyttöön syttyy „

TwinBooster teho 2

- Aseta valmistusastia haluamallesi keittoalueelle.
- Valitse teho tarvittaessa.
- Kosketa kaksi kertaa hipaisupainiketta **B**.

Keittoalueen näyttöön syttyy „.

Boosterin kytkeminen pois päältä

- Kosketa hipaisupainiketta **B**.

tai

- Valitse jokin toinen teho.

Kun kytket booster-toiminnon pois päältä tai kun sen aika on kulunut loppuun ja


- et ollut valinnut mitään tehoa ennen booster-toiminnon kytkemistä päälle, keittoalue siirtyy automaattisesti käyttämään tehoa 9.
- olit valinnut jonkin tehon ennen booster-toiminnon kytkemistä päälle, keittoalue siirtyy automaattisesti käyttämään kyseistä tehoa.

Stop&Go

Stop&Go-toiminnon kytkeminen päälle

Et voi muuttaa keittoalueiden tehoja tai ajastimeen asetettua aikaa, voit ainoastaan kytkeä keittotason pois päältä. Mahdolliset hälytysaika, poiskytkentäaika, booster-toiminnon aika ja alkukuumennusaika jatkavat kulumistaan.

Jos et kytke toimintoa pois päältä tunnin kuluessa, keittotaso kytketään automaattisesti pois päältä.

- Kosketa hipaisupainiketta .
- Kosketa hipaisupainiketta **II/▶**.

Stop&Go-toiminnon kytkeminen pois päältä

- Kosketa hipaisupainiketta **II/▶**.

Käyttö

Alkukuumennusautomaatiikka

Alkukuumennusaika määrytyy valitsemasi jatkokypsennystehon perusteella:

Jatkokypsennysteho*	Alkukuumennusaika [min:sek]
1	n. 0:15
1.	n. 0:15
2	n. 0:15
2.	n. 0:15
3	n. 0:25
3.	n. 0:25
4	n. 0:50
4.	n. 0:50
5	n. 2:00
5.	n. 5:50
6	n. 5:50
6.	n. 2:50
7	n. 2:50
7.	n. 2:50
8	n. 2:50
8.	n. 2:50
9	–

* Jatkokypsennystehot, joiden perässä näkyy piste, ovat käytettävissä vain, jos olet ottanut käyttöön laajennetut tehot (ks. kapale Asetusten muuttaminen).

Alkukuumennusautomaatiikan kytkeminen päälle

- Kosketa lyhyesti haluamasi keittoalueen näyttöä.
- Kosketa haluamasi jatkokypsennystehon numeroa niin pitkään, että laitteesta kuuluu merkkiäänä ja keittoalueen näytössä näkyy *R*.

Alkukuumennusaikana (ks. taulukko) käyttämäsi keittoalueen näyttöruudussa vilkkuu merkki *R* vuorotellen valitsemasi tehon numeron kanssa.

Alkukuumennusautomaatiikan kytkeminen pois päältä

- Kosketa lyhyesti haluamasi keittoalueen näyttöä.
- Kosketa valitsemaasi jatkokypsennystehoa niin pitkään, että *R* häviää näytöstä.

tai

- Valitse jokin toinen teho.

Ajastin

Ajastusaikojen asetus

Voit valita ajan 1 minuutin (0:01) ja 9 tunnin 59 minuutin (9:59) väliltä.

Annat ajat minuutteina 59 minuuttiin saakka (0:59) ja yli 60 minuutin ajat tunteina ja minuutteina.

Syötä ajat numeroasteikon avulla tai muuta niitä hipaisupainikkeella +.

- Aseta ajat seuraavassa järjestyksessä: tunnit, minuuttien kymmenluvut, minuuttien ykkösluvut.

Esimerkki:

59 minuuttia = 0:59 tuntia,
valitse: 5-9

80 minuuttia = 1:20 tuntia,
valitse: 1-2-0

Kun valitset ensimmäisen numeron, ajastimen näyttö palaa yhtäjaksoisesti, kun valitset toisen numeron, ensimmäinen numero siirtyy vasemmalle ja kun valitset kolmannen numeron, ensimmäinen ja toinen numero siirtyvät vasemmalle.

Hälytyskellon asettaminen

- Kosketa hipaisupainiketta □.

- Kosketa hipaisupainiketta △.

Ajastimen näyttö alkaa vilkkua.

- Aseta haluamasi aika (ks. kappale Ajastin – Ajastusaikojen asetus).

Hälytysaika alkaa kulua, kun kosketat hipaisupainiketta △ tai odotat 10 sekuntia.

Hälytysajan muuttaminen

- Kosketa hipaisupainiketta △.

Ajastimen näyttö alkaa vilkkua.

- Aseta haluamasi aika (ks. kappale Ajastin – Ajastusaikojen asetus).

Hälytysaika alkaa kulua, kun kosketat hipaisupainiketta △ tai odotat 10 sekuntia.

Hälytysajan poistaminen

- Kosketa hipaisupainiketta △.

- Kosketa numeroasteikon numeroa 0.

Käyttö

Automaattisen poiskykytymisajan asettaminen

Kun jonkin keittoalueen enimmäiskäyttöaika on kulunut, kyseinen alue kytkeytyy pois päältä. Asetettu poiskykytymisaika ei vaikuta tähän (ks. kappale Tutustuminen laitteeseen – Turvakatkaisu).

Keittoalueen teho on valittuna.

- Kosketa kyseisen keittoalueen näytön vieressä olevaa hipaisupainiketta ☺.

Ajastimen näyttö alkaa vilkkua.

- Aseta haluamasi aika (ks. kappale Ajastin – Ajastusaikojen asetus).

Asettamasi aika alkaa kulua, kun kosketat hipaisupainiketta ☺ tai odotat 10 sekuntia.

Keittoalueen poiskykytymisaika kuluu ja hipaisupainike ☺ palaa yhtäjaksoisesti.

Poiskykytymisajan muuttaminen

- Kosketa haluamasi keittoalueen näyttöä.
- Kosketa kyseisen keittoalueen näytön vieressä olevaa hipaisupainiketta ☺.

Ajastimen näyttö alkaa vilkkua.

- Aseta haluamasi aika (ks. kappale Ajastin – Ajastusaikojen asetus).

Asettamasi aika alkaa kulua, kun kosketat hipaisupainiketta ☺ tai odotat 10 sekuntia.

Keittoalueen poiskykytymisaika kuluu ja hipaisupainike ☺ palaa yhtäjaksoisesti.

Poiskykytymisajan poistaminen

- Kosketa haluamasi keittoalueen näyttöä.
- Kosketa haluamasi keittoalueen hipaisupainiketta ☺ niin pitkään, että ajastimen näyttöön tulee 0:00.

tai

- Kosketa kyseisen keittoalueen näytön vieressä olevaa hipaisupainiketta ☺.

Ajastimen näyttö alkaa vilkkua.

- Kosketa numeroasteikon numeroa 0.

Useiden poiskykytymisaikojen asettaminen

- Jos haluat ajastaa toisenkin keittoalueen kytkeytymään automaattisesti pois päältä, noudata kappaleen Käyttö – Poiskykytymisajan asettaminen ohjeita.

Jos ajastat useita poiskykytymisaikoja, näytössä näkyy aina viimeksi valitun keittoalueen ajastin. Kyseisen keittoalueen näytön vieressä oleva hipaisupainike ☺ palaa kirkaampana.


Poiskykytymisaikojen näyttö

- Jos haluat tarkistaa muiden keittoalueiden jäljellä olevia aikoja, kosketa haluamasi keittoalueen hipaisupainiketta ☺.

Kyseisen keittoalueen **pyöristetty** jäljellä oleva aika tulee näkyviin.

Ajastintoimintojen käyttö samanaikaisesti

Jos käytät molempia toimintoja samanaikaisesti, ajan näytössä näkyy aina viimeksi valittu toiminto.

- Jos haluat tarkistaa muiden taustalla toimivien toimintojen jäljellä olevia aikoja, kosketa hipaisupainiketta  tai kyseisen keittoalueen näyttöä.

Käyttö

Käytön estävä lukitus

Käytöneston aktivoiminen

Kaikki hipaisupainikkeet lukkiutuvat. Asetettu hälytysaika jatkaa kulumistaan.

- Kosketa hipaisupainiketta ① kuuden sekunnin ajan.

Ajastimen näyttö laskee sekunteja alaspäin. Kun aika on kulunut loppuun, ajastimen näytössä näkyy *LDC*. Käytön estävä lukitus on kytketty päälle.

Jos kosketat jotain lukittua hipaisupainiketta, kun käytönesto on kytketty päälle, keittotasosta kuuluu merkkiääni ja ajastimen näytössä näkyy muutaman sekunnin ajan *LDC*.

Voit muuttaa ohjelmointia siten, että käytön estävä lukitus aktivoituu automaattisesti viiden minuutin kuluttua siitä, kun keittotaso on kytketty pois päältä (ks. kappale Asetusten muuttaminen).

Käytöneston kytkeminen pois päältä



- Kosketa hipaisupainiketta ① kuuden sekunnin ajan.

Ajastimen näyttöön ilmestyy hetkeksi *LDC* ja näyttö alkaa laskea sekunteja alaspäin. Kun aika on kulunut loppuun, käytönesto on kytketty pois päältä.

Lukitus

Turvalukituksen kytkeminen päälle

Kun turvalukitus on kytketty päälle:

- voit kytkeä keittoalueet, koko keittotasoon ja liesituulettimen ainoastaan pois päältä
- voit muuttaa asetettua hälytysaikaa
- käyttää hipaisupainiketta 
- Kosketa hipaisupainiketta .

- Kosketa samanaikaisesti hipaisupainikkeita II/▶ ja △ noin kuuden sekunnin ajan.

Ajastimen näyttö alkaa muutaman sekunnin kuluttua laskea aikaa alaspäin. Kun aika on kulunut loppuun, ajastimen näytössä näkyy *LDC*. Turvalukitus on kytketty päälle.

Jos kosketat jotain lukittua hipaisupainiketta, kun turvalukitus on kytketty päälle, keittotasosta kuuluu merkkiääni ja ajastimen näytössä näkyy muutaman sekunnin ajan *LDC*.

Turvalukituksen kytkeminen pois päältä

- Kosketa samanaikaisesti hipaisupainikkeita II/▶ ja △ noin kuuden sekunnin ajan.

Ajastimen näyttöön ilmestyy hetkeksi *LDC* ja näyttö alkaa laskea sekunteja alaspäin. Kun aika on kulunut loppuun, turvalukitus on pois toiminnasta.

Recall-toiminnon käyttö

- Kytke keittotaso takaisin päälle.
- Kosketa välittömästi päälle kytkemisen jälkeen jotain vilkkuvaa keittoalueen näyttöä.

Lämpimänäpito käyttöön/pois käytöstä

Lämpimänäpito toiminto ei sovellu jäähtyneiden ruokien uudelleenlämmitykseen.

- Kosketa lyhyesti haluamasi keittoalueen näyttöä.



Keittoalueen näyttö näkyy kirkkaana.

- Kosketa hipaisupainiketta .

Vinkkejä lämpimänäpitoon

- Pidä ruokia lämpimänä niiden omissa valmistusastioissa (kattilassa/pannussa). Peitä valmistusastia kannella lämpimänäpidon ajaksi.
- Sekoita kiinteitä tai sakeita ruokia (perunamuusi, pataruoat) aika ajoin.
- Ruuan ravintoarvo alkaa heiketä heti valmistuksen yhteydessä ja heikkeneminen jatkuu lämpimänäpidon aikana. Mitä kauemmin pidät ruokaa lämpimänä, sitä heikommaksi sen ravintoarvo käy. Pidä siksi lämpimänäpitojaksot mahdollisimman lyhyinä.

Pyyhkimissuojan kytkeminen päälle

- Kosketa hipaisupainiketta .
- Kosketa hipaisupainiketta .

Ajastimen näyttö alkaa laskea aikaa taaksepäin.

Käyttö

Alaspäin poistava liesituuletin

Tehon säätäminen

Tehdasasetuksena käytössä ovat tehot 1–3 ja booster-teho. Tehojen määrää voi lisätä niin, että tehoja on 1–9 ja yksi booster-teho, (ks. kappale Asetusten muuttaminen).

Jollet manuaalikäytössä kytke liesituuletinta pois päältä, se sammuu itsestään 12 tunnin kuluttua siitä, kun viimeksi säädit sitä.

Kun liesituuletin käynnistyy teholla 1, teho nousee automaattisesti 20 sekunnin ajaksi tehoksi 2.

Tehon nostaminen on tarpeen, jotta poistoilmaläppä ehtii avautua, kun laitetta käytetään hormiin poistavana. Jos käytät liesituuletinta huonetilaan palauttavana, voit ottaa automatiikan pois käytöstä, (ks. kappale Asetusten muuttaminen).

- Kosketa höyrynpoiston näyttöä.
- Valitse teho koskettamalla haluamasi tehon numeroa numeroasteikosta.

Liesituulettimen kytkeminen pois päältä

- Kosketa höyrynpoiston näyttöä.
- Kosketa hipaisupainiketta **0**.

Boosterin kytkeminen päälle


Voit käyttää booster-toimintoa enintään 10 minuuttia kerrallaan.

- Kosketa höyrynpoiston näyttöä.
- Kosketa hipaisupainiketta **B**.


Boosterin kytkeminen pois päältä

- Kosketa höyrynpoiston näyttöä.
- Valitse jokin toinen teho.

Con@ctivity -toiminnon ottaminen väliaikaisesti pois käytöstä

Jos haluat ottaa Con@ctivity -toiminnon pysyvästi pois käytöstä, tee se muuttamalla Con@ctivity -toiminnon asetuksia ohjelmointitilassa, (ks. kappale Asetusten muuttaminen). Kun Con@ctivity on kytketty pysyvästi pois käytöstä, hipaisupainiketta  ei enää näy.

- Voit kytkeä Con@ctivity -toiminnon pois käytöstä jollain seuraavista tavoista:



- Kosketa hipaisupainiketta .
- Kosketa hipaisupainiketta **0**.
- Valitse jokin toinen teho.

- Valitse haluamasi teho.



Kun kytket keittotason seuraavan kerran pois päältä ja takaisin päälle, Con@ctivity -toiminto on taas käytössä, ellei sitä ole kytketty pysyvästi pois käytöstä Ohjelmointitilassa, (ks. kappale Asetusten muuttaminen).

Jälkikäynnin ottaminen käyttöön


Jälkikäynti poistaa keittiöilmassa jäljellä olevat käryt ja höyryt. Valittavanasi on kaksi jälkikäyntiaikaa



-  (5 minuuttia)
-  (15 minuuttia)

Jälkikäyntiteho on sama kuin laitteen teho silloin, kun kytkit jälkikäynnin päälle. Voit kuitenkin muuttaa tehoa jälkikäynnin aikana.

- Kytke jälkikäyntitoiminto päälle koskettamalla hipaisupainiketta  tai .

Jälkikäyntitoiminnon ottaminen pois käytöstä

Jos kytket keittotason pois päältä hipaisupainikkeella , jälkikäynti jatkaa toimintaansa, kunnes jälkikäyntiaika on kulunut.

- Kytke jälkikäyntitoiminto pois päältä koskettamalla hipaisupainiketta ,  tai **0**.

Käyttö

Keittotason tiedot

Mallitunnisteen/sarjanumeron näyttö

Keittotasolla on yksi valmistusastia.

- Kytke keittotason virta päälle.
- Kosketa samanaikaisesti numeroasteikon numeroja 0 ja 4 kuuden sekunnin ajan.

Ajastimen näyttöön tulee peräjälkeen numeroita, joiden välissä on viiva.

Esimerkki: *12 34* (mallitunniste KM-DA 1234) – *1 23 45 67 89* (sarjanumero)

Ohjelmistoversion näyttö

Keittotasolla on yksi valmistusastia.

- Kytke keittotason virta päälle.
- Kosketa samanaikaisesti numeroasteikon numeroja 0 ja 3 kuuden sekunnin ajan.

Ajastimen näyttöön tulee kolme numeroa:

Esimerkki: *123* = Ohjelmistoversio 1.23.

Esittelytilan ottaminen käyttöön/pois käytöstä

Keittotasolla on yksi valmistusastia.

- Kytke keittotason virta päälle.
- Kosketa samanaikaisesti numeroasteikon numeroja 0 ja 2 kuuden sekunnin ajan.

Ajastimen näyttössä vilkkuvat muutaman sekunnin ajan:

- *dE* ja *On* vuorotellen (Esittelytila on käytössä)

tai

- *dE* ja *OFF* vuorotellen (Esittelytila on pois käytöstä)

Valittavissa olevat tehot

Tehdasasetuksena käytössä on 9 tehoa. Jos haluat valita tehon vielä tätäkin täsmällisemmin, voit ohjelmoida tehot siten, että niitä on yhteensä 17 (ks. kappale Asetusten muuttaminen).

	Säätöalue	
	tehdasasetus (9 tehoa)	laajennetut (17 tehoa)
Voin sulatus Suklaan sulatus Liivatteen liuotus	1–2	1–2.
Pienten nestemäärien lämmitys Helposti pohjaan tarttuvien ruokien lämpimänäpito Riisin haudutus, maitopohjaisten puurojen keittäminen Tiiviinä kimpaleena pakastettujen vihannesten sulatus	2–4	2–3.
Nestemäisten tai puolikiinteiden ruokien lämmitys Marjojen höyryttäminen Perunoiden jatkokypsennys (kannellisessa kattilassa)	4–6	3.–5.
Munakkaiden valmistus ja kananmunan paisto ruskistamatta Lihapullien hellävarainen paistaminen Vihannesten ja kalan höyryttäminen Pastan ja papujen keittäminen Pakasteruokien sulatus ja kuumennus Kiisseliä ja kastikkeiden, kuten Hollandaisen valmistus Ohukaiset	5–7	4.–7.
Kalan, leikkeiden, makkaroiden, munien jne. hellävarainen paistaminen (ilman rasvan ylikuumentamista)	6–8	6–7.
Perunakuorukoiden, blinien jne. valmistus	7–8	7–8.
Uppopaisto, esim. ranskanperunoiden	9	8.–9
Suurten vesimäärien kiehutus Alkukuumennus Suurten lihamäärien ruskistus	9–Booster	8.–Booster

Taulukon säätöalueet ovat vain ohjeellisia. Induktiokäämin teho vaihtelee valmistusastian pohjan koon ja materiaalin mukaan. Siksi on mahdollista, että astioillesi sopivat tehot poikkeavat hieman yllämainituista. Omaan käyttöösi parhaiten sopivat lämmitysajat ja lämpötilat selviävät käytännön kokeilun perusteella. Kun käytät uusia valmistusastioita, joiden käyttöominaisuuksia et vielä tunne, käytä aluksi yhtä tehoa pienempää tehoa kuin mitä taulukossa on suositeltu.

Keittotaso

Induktiokeittotasojen toimintaperiaatte

Jokaisen induktioalueen alla on induktiokäämi. Käämi synnyttää magneettikentän, joka vaikuttaa suoraan valmistusastian pohjaan kuumentaen sen. Induktioalue lämpenee siten vain epäsuorasti valmistusastian pohjasta syntyväästä säteilylämmöstä.

Induktio toimii vain, jos valmistusastian pohja on valmistettu magnetoituvasta metallista (ks. kappale Hyvä tietää – Valmistusastiat). Laitte tunnistaa automaattisesti valmistusastian pohjan koon.

Äänet

Kun käytät induktiotasoa, valmistusastiat voivat aiheuttaa seuraavanlaisia ääniä sen mukaan, mistä materiaalista ne on valmistettu ja miten niiden pohja on käsitelty:

Surinaa, kun käytät suuria tehoja. Kun alennat tehoa, surina heikkenee ja häviää lopulta kokonaan.

Ritinää voi kuulua valmistusastioista, joiden pohja on valmistettu metallisekoitteista (ns. kerrospohja).

Vinkunaa voi kuulua, kun käytät pareina toimivia induktioalueita samanaikaisesti täydellä teholla (ks. kappale Käyttö – Booster-toiminto), ja kummallakin induktioalueella on valmistusastia, jonka pohja on valmistettu metallisekoitteista (ns. kerrospohja).

Napsahduksia, jotka aiheutuvat laitteen elektroniikan toiminnasta, varsinkin alhaisilla tehoilla.

Hurinaa, kun jäähdytyspuhallin kytkeytyy päälle. Se käynnistyy laitteen elektroniikan suojaamiseksi, kun käytät keittotasoa pitkään suurilla tehoilla. Jäähdytyspuhallin voi käydä vielä jonkin aikaa sen jälkeen, kun olet kytkenyt keittotason pois päältä.

Valmistusastiat

Soveltuvat valmistusastiat

- teräs, jossa on magnetoituva pohja
- emaloitu teräs
- valurauta

Ota huomioon, että valmistusastian pohjan käyttöominaisuudet vaikuttavat myös valmistustuloksen tasaisuuteen (esim. lettuja paistaessasi). Valmistusastian pohjan tulee jakaa lämpö tasaisesti. Sopivia valmistusastioita ovat esim. astiat, joiden pohja on monikerrosmateriaalia (ns. kerrospohja tai kapselipohja).

Epäsopivat valmistusastiat

- teräs ilman magnetoituvaa pohjaa
- alumiini, kupari
- lasi ja keramiikka, kivitavara

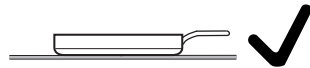
Valmistusastioiden testaus

Jollet ole varma, sopiiko valmistusastia käytettäväksi induktioalueella, voit tarkistaa asian pitämällä erillistä magneettia astian pohjaa vasten. Jos magneetti tarttuu astian pohjaan, astia on yleensä sopiva induktiokäyttöön.

Hyvä tietää

Vinkejä valmistusastioiden valintaan ja käyttöön

- Aseta valmistusastia mahdollisimman keskelle keittoaluetta.
- Hyödynnä keittoaluetta mahdollisimman hyvin, kun valitset valmistusastian, jonka pohja sopii keittoalueen kokoon (ks. kappale Tutustuminen laitteeseen – Keittoalueiden tiedot). Jos käyttämäsi valmistusastia on liian pieni, keittoalue ei tunnista sitä.
- Käytä ainoastaan sileäpohjaisia kattiloita ja pannuja. Karheat kattilan- ja pannunpohjat voivat naarmuttaa keräämistä lasipintaa.
- Kun siirrät valmistusastioita keittotasolla, nosta aina astia irti tasosta. Näin välttyt astioiden pohjien aiheuttamilta naarmuilta ja hankaumilta. Naarmut, joita syntyy valmistusastioiden liikuttelusta, eivät vaikuta keittotason toimintaan. Tällaiset naarmut ovat normaaleja käytöstä syntyviä jälkiä, eivätkä ne oikeuta reklamaatioihin.
- Kun ostat uusia valmistusastioita, huomaa että pannujen ja kattiloiden läpimitta ilmaistaan yleensä suurimmasta mahdollisesta halkaisijasta tai kannen halkaisijasta. Tärkeintä tässä yhteydessä on kuitenkin valmistusastian pohjan halkaisija, joka on yleensä ilmoitettua halkaisijaa pienempi.



- Käytä mahdollisuuksien mukaan pannuja, joissa on mahdollisimman pystysuorat reunat. Vinoreunaisissa pannuissa induktio vaikuttaa myös pannun reunaan. Se voi aiheuttaa reunan värin muuttumista tai saada sen pinnon hilseilemään.

Alaspäin poistava liesituuletin

Liesituulettimen toimintaperiaate

Valitun käyttötavan mukaan, laite johtaa imemänsä ilman eri tavalla:

Ilmakanava	Rasvansuodatin	Kanava	Aktiivihiihli-suodatin	Ulos rakennuksesta	Takaisin huonetilaan
Hormiin poistava	x	x	-	x	-
Huonetilaan palauttava	x	x	x	-	x
Plug&Play-käyttö	x	-	x	-	x

Hormiin poistava

Liesituulettimen imemä ilma kulkee rasvansuodattimen läpi ja virtaa poistohormin kautta ulos rakennuksesta. Tarvittavan lisävarusteen voi tilata Mieleltä.

Huonetilaan palauttava

Liesituulettimen imemä ilma ohjautuu rasvansuodattimen ja aktiivihiihli-suodattimen läpi, jolloin ilma puhdistuu. Tämän jälkeen ilma johdetaan poistoilmakanavan kautta ilmankierrätysyksikköön. Ilmankierrätysyksiköstä ilma johdetaan takaisin keittiöön. Tarvittavan lisävarusteen voi tilata Mieleltä.

Plug&Play-käyttö



Liesituulettimen imemä ilma ohjautuu rasvansuodattimen ja aktiivihiihli-suodattimen läpi, jolloin ilma puhdistuu. Tämän jälkeen ilma johdetaan alakaapin kautta kaapin jalustaan tehdyn ulostuloaukon läpi takaisin keittiöön.

KMDA-mallien eri käyttötapavaihtoehdot, (ks. kappale Asennus – Käyttötavat).

Hyvä tietää

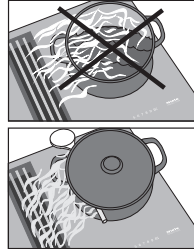
Käyttötuntilaskurit

Elektroniikka tallentaa liesituulettimen käyttötunnit.

Käyttötuntilaskurien perusteella rasvasuodattimen merkkivalo  tai aktiivihii-lisuodattimen merkkivalo  (vai KMDA 7676 FL-U) syttyy, kun suodattimet pitää puhdistaa tai vaihtaa. Tarkempia tietoja suodattimien puhdistamisesta ja vaihtamisesta sekä käyttötuntilaskureiden nollauksesta löydät kappaleesta Puhdistus ja hoito.

Vinkkejä höyrynpoistoon

Vinkki: Normaaliin ruoanvalmistukseen riittävät imutehot **1–3** (9, kun tehojen määrää on lisätty). Paistamisen aikana ja voimakasta käryä aiheuttavien ruokien valmistuksessa voit valita hetkeksi booster-tehon **B**.



Vinkki: Jotta höyryt poistuisivat tehokkaasti, aseta kattilan kannen ja kattilan väliin esim. puukauha, kun käytät yli 15 cm korkeita kattiloita.

Ohjelmointiin siirtyminen

Keittotaso on kytkettynä pois päältä.

- Kosketa hipaisupainikkeita ⓪ ja Ⓜ , kunnes hipaisupainike $+$ ja ajastimen näytön symboli PE syttyvät.

Muutaman sekunnin jälkeen ajastimen näytössä vilkkuvat vuoronperään $P:01$ (ohjelma 01) ja $E:01$ (koodi).

Ohjelmoitavan toiminnon valitseminen

Jos toiminnon numerossa on kaksi numeroa, valitse numeroasteikosta ensin kymmenluku.

- Kun näytössä näkyy ohjelman numero (esim. $P:01$), kosketa hipaisupainiketta $+$ niin monta kertaa, että haluamasi ohjelman numero näkyy näytössä, tai kosketa haluamasi ohjelman numeroa numeroasteikosta.

Koodin valitseminen

- Kun näytössä näkyy koodi (esim. $E:01$), kosketa hipaisupainiketta $+$ niin monta kertaa, että haluamasi koodin numero näkyy näytössä, tai kosketa haluamasi koodin numeroa numeroasteikosta.

Asetusten tallennus

- Kun valitsemasi toiminto näkyy näytössä (esim. $P:01$), kosketa hipaisupainiketta ⓪ niin kauan, että kaikki merkkivalot sammuvat.

Asetusten muuttaminen

Ohjelmoitava toiminto ¹		Koodi ²	Asetukset
P:01	Esittelytila	C:00	Esittelytila ei käytössä
		C:01	Esittelytila kytketty päälle ³
P:02	Tehonhallinta ⁴	C:00	pois
		C:01	3680 W
		C:02	3000 W
		C:03	2000 W
		C:04	1000 W
P:03	Tehdasasetus	C:00	Tehdasasetuksia ei palauteta
		C:01	Tehdasasetukset palautetaan ⁵
P:04	Valittavissa olevat tehot	C:00	9 tehoa + booster
		C:01	17 tehoa + booster ⁶
P:06	Painikeääni	C:00	pois ⁷
		C:01	hiljainen
		C:02	keskikova
		C:03	kova
P:07	Ajastimen merkkiääni	C:00	pois
		C:01	hiljainen
		C:02	keskikova
		C:03	kova
		C:04	erittäin kova

Asetusten muuttaminen

Ohjelmoitava toiminto ¹		Koodi ²	Asetukset
P:08	Käytön estävä lukitus	C:00	Lukitus kytketään päälle aina käsin
		C:01	Lukitus kytkeytyy päälle automaattisesti
P:09	Enimmäiskäyttöaika	C:00	Turvataso 0
		C:01	Turvataso 1
		C:02	Turvataso 2
P:10	WLAN-kirjaaminen	C:00	ei aktiivinen/pois käytöstä
		C:01	aktiivinen, ei konfiguroitu
		C:02	aktiivinen ja konfiguroitu (ei valittavissa, näkyy, jos yhteydenmuodostus onnistui)
		C:03	Yhteyden muodostaminen WPS-painikkeella mahdollista
		C:04	WLAN asetukset palautetaan alkutilaan (C:00)
		C:05	Suora WLAN-yhteys keittotason ja ulkoisen liesituulettimen välillä ilman Miele App -sovellusta (Con@ctivity)
P:12	Hipaisupainikkeiden reagointinopeus	C:00	hidas
		C:01	normaali
		C:02	nopea
P:15	Kattilantunnistus	C:00	Kattilantunnistus kytketty pois päältä
		C:01	Kattilantunnistus kytketty pysyvästi päälle
P:16	Con@ctivity – sisäänrakennettu alaspäin poistava liesituuletin	C:00	Con@ctivity pois ⁸
		C:01	Con@ctivity päällä

Asetusten muuttaminen

Ohjelmitava toiminto ¹		Koodi ²	Asetukset
P:17	Höyrynpoiston toimintatapa	C:00 ⁹	Huonetilaan palauttava
		C:01 ⁹	Hormiin poistava
P:18	Con@ctivity-toiminnon käynnistysasetukset ¹⁰	C:00	Käynnistys aina niin, että Con@ctivity on pois käytöstä
		C:01	Käynnistys aina niin, että Con@ctivity on käytössä
		C:02	Käynnistyy viimeksi valitulla Con@ctivity -toimintatavalla
P:19	Höyrynpoistotehojen määrä	C:00	3 tehoa + booster
		C:01	9 tehoa + booster

¹ Ohjelmat, joita ei ole lueteltu, eivät ole käytössä.

² Tehdasasetuksena valitun vaihtoehdon koodi näkyy lihavoituna.

³ Kun kytket keittotason päälle, ajastimen näytössä näkyy *dE* muutaman sekunnin ajan.

⁴ Keittotason kokonaistehoa voidaan alentaa, mikäli paikallinen sähkötoimittaja sellaista edellyttää.

⁵ Liesituulettimen toimintatavan P:17 asetuksia ei palauteta tehdasasetuksiin

⁶ Tekstissä ja taulukoissa laajennetut tehot on selkeyden vuoksi merkitty pisteellä tehon numeron perässä.

⁷ Virtakytkimen painikeääni ei kytkeydy pois käytöstä.

⁸ Plug&Play-käyttö: Con@ctivity -toiminto on välttämätön.


⁹ Koodin tehdasasetus:

KMDA 7676 FL-U: C:00

KMDA 7676 FL-A: C:01

¹⁰ Näillä asetuksilla on vaikutusta vain, kun Con@ctivity on otettu käyttöön ohjelmassa P:16.

Turvallisuusohjeita puhdistukseen ja hoitoon


 Kuumien pintojen aiheuttama palovammojen vaara. Kaikki keittotason osat voivat olla käytön jälkeen kuumia. Kytke keittotason virta pois päältä. Anna keittoason jäähtyä ennen kuin alat puhdistaa sitä.


Kaikki pinnat voivat värjäytyä pysyvästi, jos käytät vääränlaisia puhdistusaineita. Myös oikeanlaiset puhdistusaineet voivat aiheuttaa pysyviä värjäymiä, jos niitä ei pyyhitä pois huolellisesti ennen keittotason seuraavaa kuumentamista. Pinnat naarmuuntuvat herkästi.

Anna pintojen jäähtyä ennen keittotason puhdistusta.

Poista puhdistusaineiden jäämät välittömästi.

Älä käytä hankaavia tai naarmuttavia puhdistusaineita tai -välineitä.

 Likainen rasvansuodatin aiheuttaa tulipalovaaran. Suodattimeen kertynyt rasva voi syttyä palamaan. Puhdista rasvansuodatin säännöllisesti.

 Puhallinmoottorin aiheuttama loukkaantumisvaara. Puhallinmoottori pyörii, kun höyrynpisto on käytössä. Kytke keittotason virta pois päältä. Odota, kunnes mahdollinen jälkikäynti päättyy.

- ▶ Älä koskaan käytä höyrypuhdistimia keittotason puhdistukseen.
- ▶ Älä käytä puhdistukseen mitään teräviä välineitä.

Puhdistus ja hoito

Puhdistusväli

- Puhdista koko keittotaso jokaisen käyttökerran jälkeen.

Keraamisten lasipintojen puhdistus

Lievästi likaantuneen keittotason puhdistus

- Pyyhi koko keraaminen lasipinta pehmeällä pyyhkeellä ja vedellä, johon on lisätty tilkka käsiastianpesuainetta. Noudata puhdistusainevalmistajan ohjeita.

Vaikeasti likaantuneen keittotason puhdistus

- Poista karkea lika kostealla pyyhkeellä, kiinnitarttunut lika puhdistuskaapimen avulla.
- Puhdista keraaminen lasipinta Mielen keraamisten tasojen ja teräspintojen puhdistukseen tarkoitetulla puhdistusaineella (ks. kappale Erikseen ostettavat lisävarusteet – Puhdistus- ja hoitoaineet) tai muulla keraamisten keittotasojen puhdistukseen tarkoitetulla aineella. Noudata puhdistusainevalmistajan ohjeita.

Puhdistuksen loppuksi

- Pyyhi kaikki puhdistusainejäämät pois kostealla pyyhkeellä.
- Kuivaa keraaminen lasipinta aina puhdistuksen jälkeen.

Konepesun kestävät osat

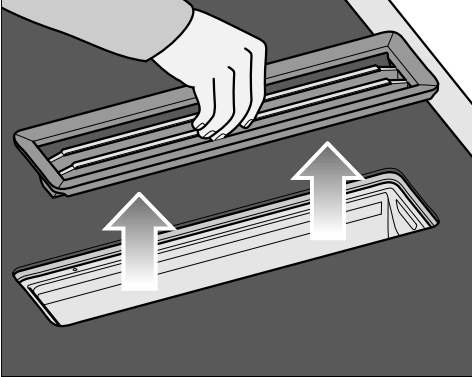
Voit pestä keittotason irrotettavat osat seuraavilla tavoilla:

	Astianpesukoneessa	Käsin
Peiteritilä	X	X
Rasvan-suodatin	X	X
Keräysastia	X	X
Puhdistusluukku	X	X

Peiteritilä

Peiteritilän irrotus

Peiteritilä voi vaurioitua. Vedä peiteritilä pystysuoraan ylöspäin ulos KMDA:sta.



- Ota peiteritilästä kiinni tankojen keskeltä.
- Vedä peiteritilä pystysuoraan ylöspäin.

Peiteritilän pesu käsin

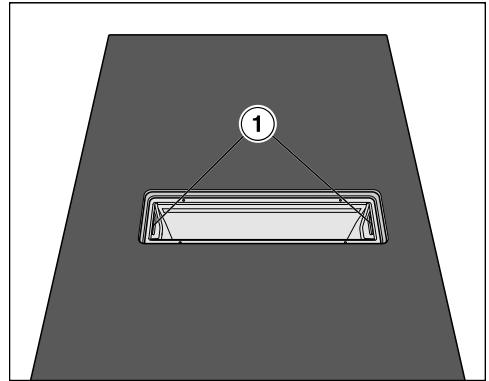
- Puhdista peiteritilä astiaharjalla lämpimässä vedessä, johon olet lisännyt mietoa käsiastianpesuainetta. Älä käytä käsiastianpesuaineita laimentamattomina.

Peiteritilän pesu astianpesukoneessa

- Aseta peiteritilä alakoriin mahdollisimman pystysuoraan asentoon.
- Käytä kotitalouskäyttöön tarkoitettua astianpesuainetta.
- Valitse pesuohjelma, jonka pesulämpötila on enintään 55 °C.

Rasvansuodatin

Rasvansuodattimen irrottaminen



- Irrota peiteritilä (ks. kappale Puhdistus ja hoito – Peiteritilän irrotus).
- Ota rasvansuodatin varovasti pois paikaltaan tarttumalla sen kahvasyvennyksiin (1). Varo ettei rasvansuodatin pääse kaatumaan.
- Kaada rasvansuodattimen pohjalle kertynyt neste pois.

Rasvansuodattimen pesu käsin

- Puhdista rasvansuodatin astiaharjalla lämpimässä vedessä, johon olet lisännyt mietoa käsiastianpesuainetta. Älä käytä käsiastianpesuaineita laimentamattomina.

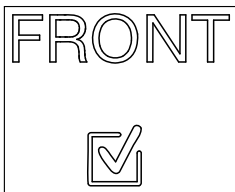
Puhdistus ja hoito

Rasvansuodattimen pesu astianpesukoneessa

Käyttämäsi astianpesuaineen mukaan rasvansuodattimen sisäpinta voi värjäytyä laikulliseksi. Värjäytymillä ei kuitenkaan ole vaikutusta rasvansuodattimen toimintaan.

- Aseta rasvansuodatin alakoriin pohjapuoli ylöspäin. Varmista, että suihkuvarsi pääsee pyörimään vapaasti.
- Käytä kotitalouskäyttöön tarkoitettua astianpesuainetta.
- Valitse pesuohjelma, jonka pesulämpötila on enintään 65 °C.

Rasvansuodattimen asennus




Rasvansuodattimen etureunassa on symboli.

- Aseta rasvansuodatin paikalleen niin päin, että symboli osoittaa työtason etureunaan päin.

Rasvansuodattimen käyttötuntilaskurin nollaus


Kun olet puhdistanut rasvansuodattimen, sinun on nollattava rasvansuodattimen käyttötuntilaskuri.

- Kosketa hipaisupainiketta  3 sekunnin ajan.

Hipaisupainike sammuu.

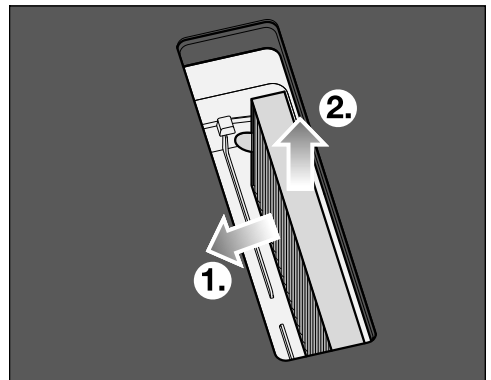
Aktiivihiilisuodatin (vain KMDA 7676 FL-U)

Aktiivihiilisuodattimen vaihto (vain KMDA 7676 FL-U)

Aktiivihiilisuodatin on vaihdettava 120 käyttötuntin jälkeen. Hipaisupainike  tulee näkyviin.

Tässä käyttöohjeessa kuvattuihin KMDA-malleihin sopivat vain seuraavat aktiivihiilisuodattimet:


- DKF 35-P
- DKF 35-S
- Irrota peiteritilä (ks. kappale Puhdistus ja hoito – Peiteritilän irrotus).
- Ota rasvansuodatin pois paikaltaan (ks. kappale Puhdistus ja hoito – Rasvansuodattimen irrotus).




- Ota aktiivihiilisuodatin pois paikaltaan.

Aktiivihiiisuodattimen käyttötuntilaskurin nollaus (vain KMDA 7676 FL-U)

Ilmankierrätysyksikön käyttö- ja asennusohjeessa kehoitetaan aktivoimaan aktiivihiiisuodattimen käyttötuntilaskuri. Tämä ei ole tarpeellista.

Aktiivihiiisuodattimen merkkivalo  palaa myös silloin, kun laitetta käytetään hormiin poistavana.

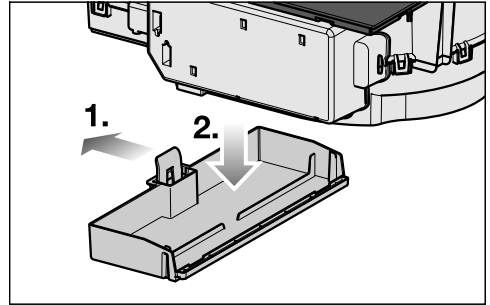
- Kosketa hipaisupainiketta  3 sekunnin ajan.

Hipaisupainike sammuu.

Liesituulettimen keräysastian puhdistus

Keräysastia kerää ylimääräisen nesteen, joka on päässyt liesituulettimeen ylikiehumisen ja ylliloiskumisen vuoksi. Puhdistusta astia säännöllisesti.

- Nosta rasvansuodatin irti ja puhdista se kappaleen Puhdistus ja hoito – Rasvansuodatin ohjeiden mukaisesti.



- Paina muovisankaa vasemmalle ①, kunnes keräysastian saa vedettyä alaspäin ulos ②.
- Kaada neste pois.
- Puhdista ja kuivaa keräysastia.
- Puhdista ja kuivaa samalla kaikki liesituulettimen sisäosat, joihin pääset käsiksi.
- Kiinnitä keräysastia takaisin laitteen ulkovaippaan.
- Aseta puhdistettu rasvansuodatin ja lopuksi peiteritilä takaisin paikoilleen.

Puhdistus ja hoito

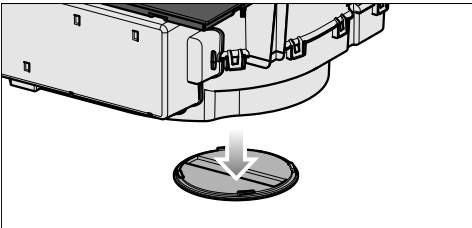
Liesituulettimen sisäosan puhdistus

- Ota rasvansuodatin pois paikaltaan (ks. kappale Puhdistus ja hoito – Rasvansuodattimen irrotus).
- Puhdista liesituulettimen sisäosat pyyhkimällä sinne kertynyt rasva pois.

Puhallinyksikön sisätilan puhdistus

Puhdista puhallinyksikön sisätila, jos liesituulettimeen on joutunut nesteitä ylikehumisen ja ylliloiskumisen vuoksi.

- Puhdista liesituulettimen keräysastia (ks. kappale Puhdistus ja hoito – Liesituulettimen keräysastian puhdistus).
- Aseta nesteen keräämistä varten sopiva astia puhdistusluukun alle.



- Kierrä puhdistusluukku vasemmalle.
- Anna nesteen valua ulos.
- Sulje puhdistusluukku kiertämällä sitä oikealle vasteeseen asti.

Epäsopivat puhdistusaineet ja -välineet

Jotta pinnat eivät vahingoittuisi, älä käytä puhdistuksessa:

- soodaa, alkalia, ammoniakkaa, happoa tai klooria sisältäviä puhdistusaineita
- tahran- tai ruosteenpoistoainetta
- hankaavia puhdistusaineita, esim. hankausjauhetta, nestemäistä hankausainetta, puhdistuskiviä
- liuotinaineita sisältäviä puhdistusaineita
- astianpesukoneen pesuaineita
- grillin- tai uuninpuhdistusaineita
- hankaavia kovia harjoja
- ihmesieniä (taikasieniä)
- sieniä

Näyttöihin tulevat ilmoitukset

Ongelma	Syy ja toimenpide
Ajastimen näytössä vilkkuvat vuorotellen E_{rr} ja $3D$ ja laitteesta kuuluu merkkiäni.	Keittotason sähköliitântä on kytketty väärin. <ul style="list-style-type: none"> ■ Irrota keittotaso sähköverkosta. ■ Ota yhteys huoltoon. Keittotason sähköliitântä on tehtävä mukana toimitetun sähkökytkentäkaavion mukaisesti.
Keittoalueen näytössä palaa symboli \cup tai se vilkkuu vuorotellen valitsemasi tehon numeron tai kirjaimen R kanssa.	Keittoalueella ei ole valmistusastiaa. Keittoalueella ei ole valmistusastiaa tai astia on vääränlaista materiaalia. Valmistusastian pohjan halkaisija on liian pieni Sopiva valmistusastia on siirretty pois keittoalueelta. Jos keittoalueella ei ole valmistusastiaa tai jos astia on väärää materiaalia, keittoalue kytketty automaattisesti pois päältä 3 minuutin kuluttua. <ul style="list-style-type: none"> ■ Aseta sopiva valmistusastia keittoalueelle 3 minuutin kuluessa. \cup sammuu. Valmistustoiminto käynnistyy/jatkuu aikaisemmillä asetuksilla. <ul style="list-style-type: none"> ■ Jos käytät jotain muuta valmistusastiaa ja/tai valmistat jotain muuta ruokaa, muuta asetuksia.
Kun kytket keittotason päälle tai kosketat jotain hipaisupainiketta, ajastimen näytössä näkyy LDC muutaman sekunnin ajan.	Käytön estävä lukitus on kytketty päälle. <ul style="list-style-type: none"> ■ Kytke käytön estävä lukitus pois päältä (ks. kappale Käyttö – Käytöneston ottaminen pois päältä). Turvalukitus on kytketty päälle. <ul style="list-style-type: none"> ■ Kytke turvalukitus pois päältä (ks. kappale Käyttö – Turvalukituksen kytkeminen pois päältä).
Kun kytket keittotason päälle, ajastimen näytössä näkyy dE hetken ajan. Keittoalueet eivät kuumene.	Keittotaso on esittelytilassa. Keittotasolla on yksi valmistusastia. <ul style="list-style-type: none"> ■ Kytke keittotason virta päälle. ■ Kosketa sitten samanaikaisesti hipaisupainikkeitä D ja Z niin kauan, että ajastimen näytössä vilkkuvat vuorotellen dE ja OFF.

Vianetsintä ja ongelmien ratkaisu

Ongelma	Syy ja toimenpide
Ajastimen näytössä vilkkuvat E-numero, esim. E-0, vuorotellen koodin 120, 121, 122, 123, 124, 125, 126 tai 127 kanssa.	Jäähdytyspuhallin on jumissa tai siinä on jokin vika <ul style="list-style-type: none">■ Tarkista, estääkö jokin esine jäähdytyspuhalltimen pyörimisen.■ Poista kyseinen esine.■ Jos virheilmoitus näkyy tästä huolimatta, ota yhteys valtuutettuun Miele huoltoliikkeeseen.
Ajastimen näyttöön tulee jokin ilmoitus, jota ei ole tässä taulukossa.	Elektroniikkaan on tullut toimintahäiriö. <ul style="list-style-type: none">■ Irrota keittotaso kokonaan sähköverkosta noin minuutiksi.■ Jos häiriö toistuu, kun liität laitteen takaisin sähköverkkoon, ota yhteys valtuutettuun Miele-huoltoliikkeeseen.

Odottamaton käyttäytyminen

Ongelma	Syy ja toimenpide
Teho 9 alenee automaattisesti, jos valitset sen kanssa pariaksi kytketyn keittoalueen tehoksi tehon 9.	Käytettäessä molempia keittoalueita yhtä aikaa teholla 9, suurin mahdollinen kokonaisteho ylittyy. ■ Käytä jotain muuta keittoaluetta.
Keittoalue kytkeytyy automaattisesti pois päältä.	Olet käyttänyt sitä liian pitkään. ■ Kytke keittoalue takaisin päälle (ks. kappale Tutustuminen laitteeseen – Turvakatkaisu).
Keittotaso ei toimi valitsemallasi teholla tarpeeksi tehokkaasti.	Ylikuumenemissuoja on lauennut. ■ Anna keittotason jäähtyä. ■ Poista ylikuumenemisen aiheuttanut syy (ks. kappale Tutustuminen laitteeseen – Ylikuumenemissuoja). ■ Tarkasta keittotason toiminta. ■ Jos ongelma toistuu, ota yhteys Miele-huoltoon.
Keittoalue tai koko keittotaso kytkeytyy automaattisesti pois päältä.	Ylikuumenemissuoja on lauennut. ■ Anna keittotason jäähtyä. ■ Poista ylikuumenemisen aiheuttanut syy (ks. kappale Tutustuminen laitteeseen – Ylikuumenemissuoja). ■ Tarkasta keittotason toiminta. ■ Jos ongelma toistuu, ota yhteys Miele-huoltoon.
Booster-toiminto kytkeytyy itsestään pois päältä liian aikaisin.	Ylikuumenemissuoja on lauennut. ■ Anna keittotason jäähtyä. ■ Poista ylikuumenemisen aiheuttanut syy (ks. kappale Tutustuminen laitteeseen – Ylikuumenemissuoja). ■ Tarkasta keittotason toiminta. ■ Jos ongelma toistuu, ota yhteys Miele-huoltoon.

Vianetsintä ja ongelmien ratkaisu




Tulos ei tyydytä

Ongelma	Syy ja toimenpide
Alkukuumennusauto-matiikkaa käyttäessäsi valmistusastian sisältö ei ala kiehua lainkaan tai kiehuu vain heikosti.	Keitöt kerralla tavallista suuremman määrän ruokaa. ■ Jatka kuumennusta suurimmalla teholla ja säädä sitten tehoa käsin pienemmälle.
	Valmistusastia johtaa huonosti lämpöä. ■ Käytä jotain toista valmistusastiat, joka johtaa paremmin lämpöä.

Yleiset ongelmat tai tekniset häiriöt

Ongelma	Syy ja toimenpide
Keittotaso tai keitto-alueet eivät kytkeydy päälle.	Keittotaso ei saa virtaa. ■ Varmista, ettei sulake ole lauennut. Ota yhteyttä sähköasentajaan tai Miele-huoltoon (ks. tarvittava sulakekoko laitteen arvokilvestä).
	Kyseessä voi olla tekninen häiriö. ■ Irrota laite sähköverkosta noin 1 minuutin ajaksi jollain seuraavista tavoista: – kytke automaattisulake pois päältä tai kierrä sulake kokonaan irti sulaketaulusta tai – kytke vikavirtasuojakytkin pois päältä. ■ Ellei keittotaso kytkeydy päälle vielä sittenkään, kun kytket sulakkeen/vikavirtasuojakytkimen takaisin päälle, ota yhteyttä sähköalan ammattilaiseen tai Miele-huoltoon.
Kun käytät uutta keittotasoa ensimmäistä kertaa, siitä muodostuu haju ja höyryä.	Metalliset osat on suojattu hoitoaineella. Hoitoaine saattaa aiheuttaa ohimenevää käryä ja höyryä keittotason ensimmäisellä kuumennuskerralla. Myös induktioäämien materiaali aiheuttaa käryä ensimmäisten käyttötuntien aikana. Käryn muodostuminen vähenee seuraavilla käyttökerroilla ja loppuu vähitellen kokonaan. Käryn ja mahdollisen höyryn muodostuminen on ohimenevä ilmiö, joka ei ole merkki mistään virheellisistä kytkennöistä tai laitteessa olevasta viasta. Ne eivät ole myöskään terveydelle haitallisia.
Keittotasosta kuuluu ääntä, vaikka olet kytkenyt sen pois päältä.	Jäähdytyspuhallin jatkaa toimintaansa, kunnes keittotaso on jäähtynyt tarpeeksi, ja kytkeytyy sitten pois päältä automaattisesti.

Vianetsintä ja ongelmien ratkaisu

Ongelma	Syy ja toimenpide
Liesituulettimeen on päässyt nestettä.	<p>Liesituulettimeen on päässyt peiteritilän kautta nestettä ylikiehumisen tai yllöiskumisen vuoksi. Rasvansuodattimen pohjaosaan ja keräysastiaan mahtuu yhteensä enintään n. 8 dl nestettä.</p> <ul style="list-style-type: none"> ■ Kytke liesituuletin pois päältä. ■ Puhdista rasvansuodatin, keräysastia ja liesituulettimen sisäosat ja puhallinmoottorilta (ks. kappale Puhdistus ja hoito). ■ Vain KMDA 7676 FL-U: Vaihda aktiivihiihsuodatin (ks. kappale Puhdistus ja hoito – Aktiivihiihsuodattimen vaihto).
Liesituulettimen imuteho on heikentynyt. Liesituulettimen käyntiäänäni on normaalia kovempi.	<p>Liesituuletin on imenyt sisäänsä ylimääräisiä esineitä (esim. talouspaperi).</p> <ul style="list-style-type: none"> ■ Kytke liesituuletin pois päältä. ■ Ota rasvansuodatin pois paikaltaan (ks. kappale Puhdistus ja hoito – Rasvansuodattimen irrotus). ■ Poista ylimääräiset esineet rasvansuodattimesta.
Hipaisupainike  syytyy.	<p>Aktiivihiihsuodatin on vaihdettava.</p> <ul style="list-style-type: none"> ■ Vaihda aktiivihiihsuodatin (ks. kappale Puhdistus ja hoito – Aktiivihiihsuodattimen vaihto). ■ Muista samalla nollata käyttötuntilaskuri (ks. tämän käyttöohjeen kappale Puhdistus ja hoito – Aktiivihiihsuodattimen käyttötuntilaskurin nollaus).
Hipaisupainike  syytyy.	<p>Rasvansuodatin tulee puhdistaa.</p> <ul style="list-style-type: none"> ■ Puhdista rasvansuodatin kappaleen Puhdistus ja hoito – Rasvansuodatin ohjeiden mukaisesti.
Hipaisupainike  ei pala.	<p>Sisäänrakennetun liesituulettimen Con@ctivity -toiminto on kytketty pysyvästi pois käytöstä.</p> <ul style="list-style-type: none"> ■ Ota sisäänrakennetun liesituulettimen Con@ctivity-toiminto käyttöön, (ks. kappale Asetusten muuttaminen).

Huolto

Osoitteesta www.miele.com/service löydät tietoa Miele varaosista ja siitä, miten poistat häiriötä itse.

Yhteydenotto häiriötilanteissa

Ellet saa itse poistetuksi toimintahäiriötä, ota yhteys Miele-jälleenmyyjään tai Mielen asiakaspalveluun.

Mielen huollon voit varata verkossa osoitteesta www.miele.fi/huolto.

Miele-huollon yhteystiedot löydät tämän vihkosen takakannesta.

Huolto tarvitsee laitteen mallitunnisteen ja sarjanumeron (SN). Molemmat löytyvät arvokilvestä tai kappaleesta Käyttö – Keittotason tietojen tarkistaminen).

Arvokilpi

Liimaa laitteen mukana toimitettu arvokilpi tähän. Varmista että arvokilvessä näkyvä tyyppinumero vastaa tämän vihkosen takakannessa ilmoitettua tyyppinumeroa.

Takuu

Tälle laitteelle on myönnetty kahden (2) vuoden takuu.

Lisätietoja takuuehdoista löydät laitteen mukana toimitetusta erillisestä takuuvihkosestä.

Tietoja vertailutestejä varten

Normin EN 60350-2 mukaisia kokeiluruokia

Tehdasasetuksena käytössä on 9 tehoa.

Ota norminmukaisten testien ajaksi käyttöön laajennetut tehot (ks. kappale Asetusten muuttaminen).

Kokeiluruoka	Astian pohjan Ø (mm)	Kansi	Keittoalueen teho	
			Esilämmitys	Kypsennys
Öljyn kuumennus	150	ei	–	1–2
Ohukaiset	180 (kerros pohja)	ei	9	5.–7.
Pakasteranskanperunoiden uppopaisto	normin mukainen	ei	9	9

Erikseen ostettavat lisävarusteet

Keitto-/paistoastiat

Mielellä on laaja valikoima valmistus- ja paistoastioita. Ne sopivat toiminnaltaan ja mitoiltaan täydellisesti Mielen laitteisiin. Yksityiskohtaisia tietoja löydät Mielen verkkosivuilta.

Aktiivihiihisiuodatin

Tässä käyttöohjeessa kuvattuihin KM-DA-malleihin sopivat vain seuraavat aktiivihiihisiuodattimet:

- DKF 35-P
- DKF 35-S

Muita downdraft-liesituulettimien varusteita

Muita varusteita esim. ilmanohjausta varten voit tilata Mielen verkkokaupasta. Yksityiskohtaisia tietoja löydät Mielen verkkosivuilta.

Puhdistus- ja hoitoaineet

Keraamisten tasojen ja teräspintojen puhdistusaine 250 ml

Poistaa pinttyneitä likaantumia, kalkkitahroja ja alumiinijäämiä.

Mikrokuituliina

Sormenjälkien ja kevyiden tahrojen pyyhkimiseen.

Turvallisuusohjeita asentamista varten

⚠ Virheellisen asennuksen aiheuttamien vahinkojen vaara. Keittotaso voi vahingoittua, jos sijoitat sen paikalleen väärin. Jätä keittotason asennus alan ammattilaisen tehtäväksi.

⚠ Sähköiskuvaara. Laitteen vääränlainen liittäminen sähköverkkoon voi aiheuttaa sähköiskun. Anna sähköalan ammattilaisen liittää keittotaso sähköverkkoon.

⚠ Putoavien esineiden aiheuttama vaurioiden vaara. Keittotaso voi vahingoittua sen yläpuolisten yläkaappien ja liesituulettimen asennuksen yhteydessä. Asenna siksi keittotaso paikalleen vasta, kun yläkaapit ja liesituuletin on ensin asennettu.

Jos keittotaso joudutaan irrottamaan huoltoa varten, sen reunan alla oleva tiivistenauha voi vahingoittua. Vaihda tiivistenauha aina, kun laite asennetaan uudelleen paikalleen.

- ▶ Keittotasoa ei saa asentaa kylmälaitteiden, astianpesukoneen eikä pesukoneen tai kuivausrummun yläpuolelle.
- ▶ Tämän keittotason saa asentaa ainoastaan sellaisten uunien päälle, joissa on höyryn jäähdytysjärjestelmä.
- ▶ Tämän keittotason viereen ei saa asentaa kaasukeittotasoa.
- ▶ Verkko-liitäntäjohto on asennettava siten, ettei kukaan pääse koskemaan siihen asennuksen jälkeen.
- ▶ Keittotason verkkoliitäntäjohto ei saa joutua kosketuksiin liikkuvien keittiökalusteiden osien (esim. vetolaatikosto) kanssa eikä johtoon saa kohdistua minkäänlaista mekaanista rasitusta.

Asennus

- ▶ Työtason pinnoitteen on oltava liimattu kuumuutta kestäväällä (100 °C) liima-aineella, jottei pinnoite irtoa tai menetä muotoaan. Seinän ja keittotason väliin tulevien listojen on oltava kuumuutta kestäviä.
- ▶ Kalusterungon takaseinän poikkipalkki on irrotettava asennusta varten.
- ▶ Keittotaso on asennettava siten, että keräysastiaan ja puhdistusluokkuun pääsee aina käsiksi ja se voidaan irrottaa puhdistusta varten.
- ▶ Ilmakanava vedetään sijoituskaapin rungon takaseinän takaa. Takaseinän on oltava irrotettava huoltotarkoituksia varten.
- ▶ Laitteilla KMDA 7676 FL-U jalustan vähimmäiskorkeus on:
 - Käyttö hormiin poistavana: jalustan korkeudella ei ole merkitystä
 - Kun laitetta käytetään huonetilaan palauttavana: 100 mm
 - Plug&Play-käytössä: 25 mm
- ▶ Poistoilman saa johtaa alakaapin kautta takaisin huoneilmaan vain Plug&Play-käytössä. Kun laitetta käytetään hormiin poistavana, poistoilma on johdettava hormin kautta ulos, tai kun sitä käytetään huonetilaan palauttavana, niin poistoilma on johdettava ilmankierrätyslaitikon kautta takaisin huoneeseen.
- ▶ Noudata tarvittavia turvaetäisyyksiä (ks. kappale Asennus – Turvaetäisyydet).

Lisäturvaohjeita hormiin poistavana käyttöä varten

- ▶ Poistoilmaa ei saa johtaa jo käytössä olevaan savukanavaan tai yhteishormiin eikä sellaisen tilan ilmanvaihtokanavaan, jossa on tulisija.
- ▶ Jos johdat poistoilman savukanavaan tai hormiin, joka ei ole käytössä, noudata paikkakuntasi nuohoojan antamia määräyksiä.
- ▶ Käytä vain tulenkestävästä materiaalista valmistettuja poistoilmaputkia ja letkuja. Kysy neuvoa valtuutetusta Miele-huoltoliikkeestä.

Asennus

Lisäturvaohjeita Plug&Play-käyttöä varten

U-arvo

Plug&Play-käyttö on mahdollista uudemmissa ja saneeratuissa rakennuksissa. Jos laite asennetaan ulkoseinää vasten tai jos tilan lattia on maanpinnan tasalla, niiden lämmönläpäisykertoimen (K-arvon) on oltava: $\leq 0,5 \text{ W}/(\text{m}^2\text{K})$.

Materiaalit	Materiaalin paksuus	K-arvo <small>(vuodesta 1995 alkaen)</small>
Massiiviseinä <small>(pystyreikätiili, hohkakivi tai muu vastaava huokoinen tai rei'itetty materiaali)</small>	$\geq 30 \text{ cm}$	0,5
Massiivipuuseinä <small>(esim. hirsitalo/valmistalo). Puukoolaus tai puupanelointi, jossa eristetäyte</small>	–	0,4
Passiivitalo <small>(KfW 55, 40, 40 Plus)</small>	–	0,15–0,2

Muiden materiaalien U-arvot löytyvät Muiden materiaalien U-arvot löytyvät Suomen rakentamismääräyskokoelmasta .

Neuvoja oman rakennuksesi sopivuudesta voit tiedustella rakennusalan asiantuntijoilta tai energianeuvojilta.

► Poistoilma-aukon poikkipintalan on oltava vähintään 425 cm^2 .

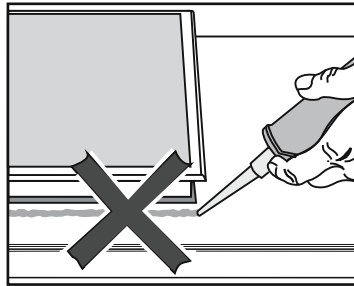
Jos haluat varustaa ilmanotto- ja ilmanpoistoaukot ritilöillä, aukkojen pinta-alan on oltava suurempi kuin 425 cm^2 . Ritilän aukkojen pinta-alojen summan täytyy olla vähintään 425 cm^2 , jotta vapaata ilmankiertotilaa on riittävästi.

Ilmanotto- ja ilmanpoistoaukkoja ei saa peittää eikä tukkia. Ne on myös puhdistettava säännöllisesti pölystä.

► Jotta keittotasoa voidaan käyttää Plug&Play-toiminnolla, mukana toimitettu Plug&Play-sovitin on asennettava.

► Keittotason mukana toimitettava porauskaavio on välttämätön laitteen asennuksessa.

Lisäturvaohjeita kelluvaan asentukseen

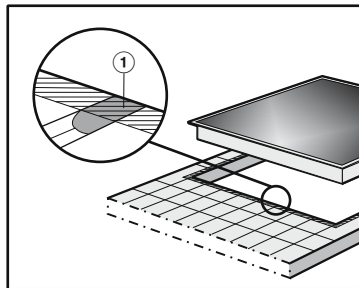


⚠ Virheellisen asennuksen aiheuttama vaurioiden vaara.

Jos keittotaso täytyy myöhemmin irrottaa työtasosta, keittotaso ja työtaso voivat vahingoittua, jos olet käyttänyt saumausainetta keittotason tiivistämiseen.

Älä missään tapauksessa laita mitään saumausainetta keittotason ja työtason väliin.

Keittotason reunan alla oleva tiivistenauha toimii riittävänä tiivisteenä työtasoa vasten.



► Tasoita kaakelisaumat ① ja varmista, että työtason pinta on upotusaukon reunan alueelta (kuvassa viivoitettuna näkyvä alue) sileä ja tasainen, jotta keittotaso painuisi tasaisesti upotusaukkoon ja jotta sen reunan alla oleva tiivistenauha asettuisi riittävän tiiviisti työtason pintaa vasten.

Asennus

Lisäturvaohjeita huullosasennukseen



Vääränlaisten tiivistysaineiden aiheuttama vaurioiden vaara.

Vääränlaiset saumausaineet voivat vaurioittaa luonnonkiveä.

Käytä luonnonkiveen ja luonnonkivestä valmistettuihin kaakeleihin ainoastaan luonnonkivelle tarkoitettua silikonია. Noudata valmistajan antamia ohjeita.

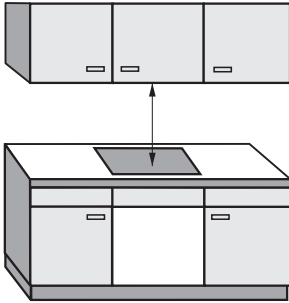
► Alakaapin sisäleveyden on oltava vähintään yhtään leveä kuin työtasoon tehdyn upotusaukon sisäreuna (ks. kappale Asennus – Sijoitusmitat huullosasennusta varten). Näin keittotasoon pääsee käsiksi alhaaltapäin myös asennuksen jälkeen ja keittotason asennuskotelo voidaan tarvittaessa irrottaa huoltotöitä varten. Jos keittotasoon ei pääse käsiksi alhaaltapäin asennuksen jälkeen, keittotason saumausaine täytyy ensin poistaa ja keittotaso täytyy irrottaa työtasosta.

► Huullosasennus on mahdollinen vain luonnonkivestä (graniitti, marmori) tai massiivipuusta valmistettuihin sekä kaakeloituihin työtasoihin. Jos työtaso on valmistettu jostakin muusta materiaalista, tarkista aina työtason valmistajalta, soveltuuko kyseinen materiaali laitteen asennukseen.

- Luonnonkiviset työtasot: Keittotaso asennetaan suoraan työtasoon jyrskyttyn aukkoon.
- Massiivipuiset/kaakeloidut työtasot: Keittotaso kiinnitetään sijoitusaukkoon puulistojen avulla. Kiinnityslistat eivät sisälly toimitukseen, vaan ne on hankittava erikseen.

Turvaetäisyydet

Turvaetäisyys keittotason yläpuolella



Keittotason ja sen yläpuolelle asennettavan liesituulettimen väliin on jätettävä liesituulettinvalmistajan suosittelema turvaväli.

Kun asennat liesituulettimen alle rinnakkain useita laitteita, joiden käyttö- ja asennusohjeissa suositeltu vähimmäisetäisyys liesituulettimesta on erilainen, etäisyydeksi tulee valita aina suurin ilmoitettu etäisyys.

Jos liesituulettimen valmistajan suositukset eivät ole käytettävissä, jätä keittotason ja helposti syttyvien materiaalien (esim. yläpuolelle ripustetun hyllyn) väliseksi turvaetäisyydeksi vähintään 500 mm.

Asennus

Turvaetäisyys takana ja sivuilla

Keittotason ja komerokaapin tai seinän väliin on jätettävä vähintään seuraava turvaetäisyys:

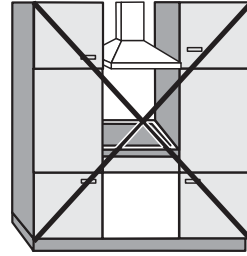
- **taakse** ① työtasoon tehdyn upotusaukon reunan ja seinän väliin: 50 mm

ja

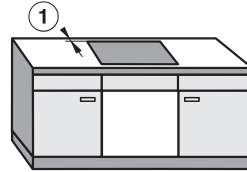
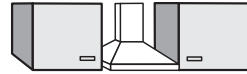
- **oikealle** ② työtasoon tehdyn upotusaukon reunan ja viereisen komerokaapin seinän tai huoneen seinän väliin: 50 mm ja vastakkaiselle puolelle vähintään 200 mm

tai

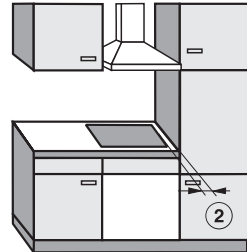
- **vasemmalle** ③ työtasoon tehdyn upotusaukon reunan ja viereisen komerokaapin seinän tai huoneen seinän väliin: 50 mm ja vastakkaiselle puolelle vähintään 200 mm



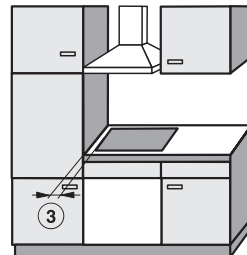
Ei sallittu



Erittäin suositeltava



Ei suositeltava



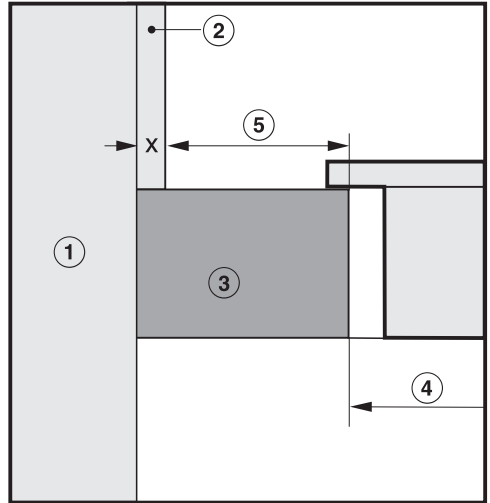
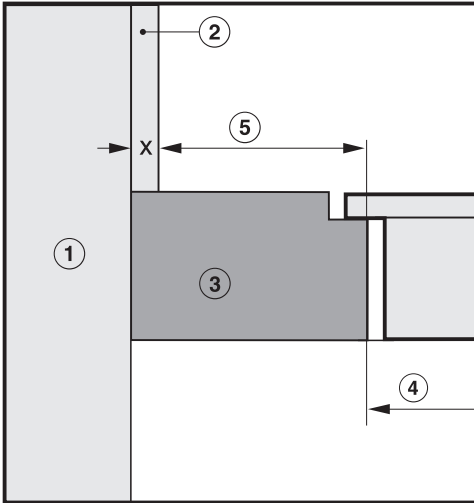
Ei suositeltava

Laitteen turvaetäisyys, kun välitilan seinässä on erikoispinnoite

Jos laitteen takana olevassa välitilaseinässä on erikoispinnoite, työtasoon tehtävän upotusaukon ja seinäpinnoitteen väliin täytyy jättää riittävä turvaetäisyys. Korkeat lämpötilat voivat vaurioittaa pinnoitteita tai aiheuttaa niihin muutoksia.

Huullosasennus

Kelluva asennus



- ① Seinärakenne
- ② Mitta x = seinäpinnoitteen paksuus
- ③ Työtaso
- ④ Työtasoon tehty upotusaukko
- ⑤ Vähimmäisetäisyys

palaviin materiaaleihin (esim. puu) 50 mm

palamattomiin materiaaleihin (esim. metalli, luonnonkivi, keraamiset laatat)
50 mm - mitta x

Esimerkki: Palamattoman seinäpinnoitteen paksuus 15 mm

50 mm - 15 mm = vähimmäisetäisyys 35 mm

Asennus

Käyttötavat

	Hormiin poistava	Huonetilaan palauttava	Plug&Play-käyttö
KMDA 7676 FL-A	✓	-	-
KMDA 7676 FL-U	-	✓	✓✓

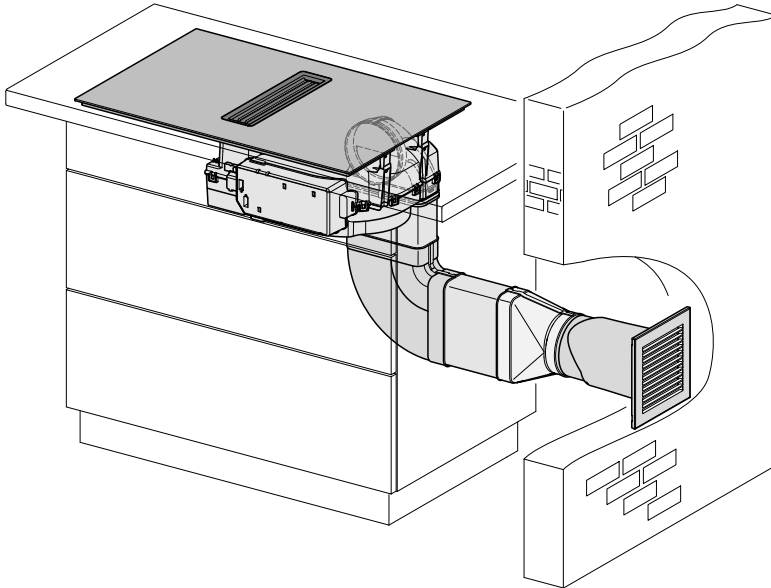
✓✓ mahdollinen

✓ mahdollinen – lisävaruste välttämätön

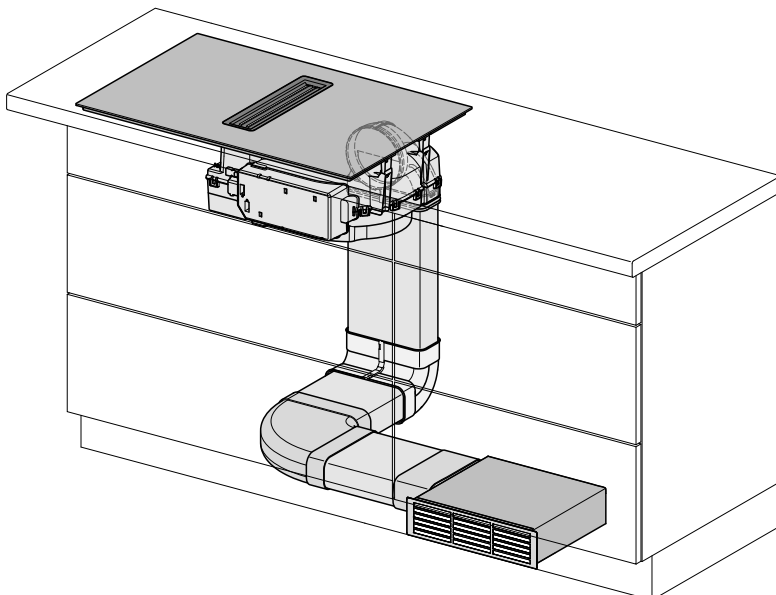
– ohjelmointia on muutettava, lisävaruste välttämätön

Asennusesimerkkejä

Hormiin poistava

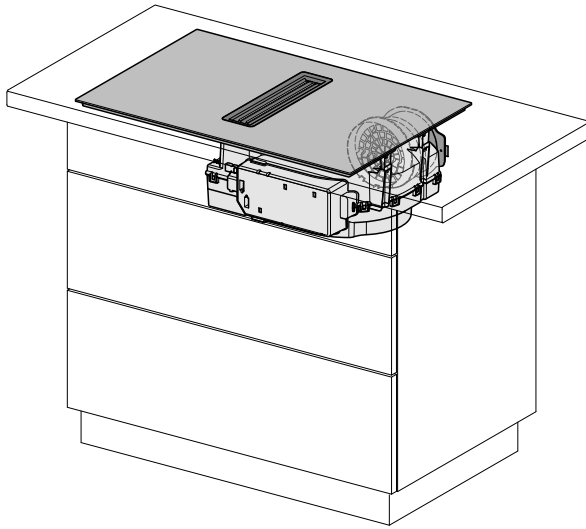


Huonetilaan palauttava



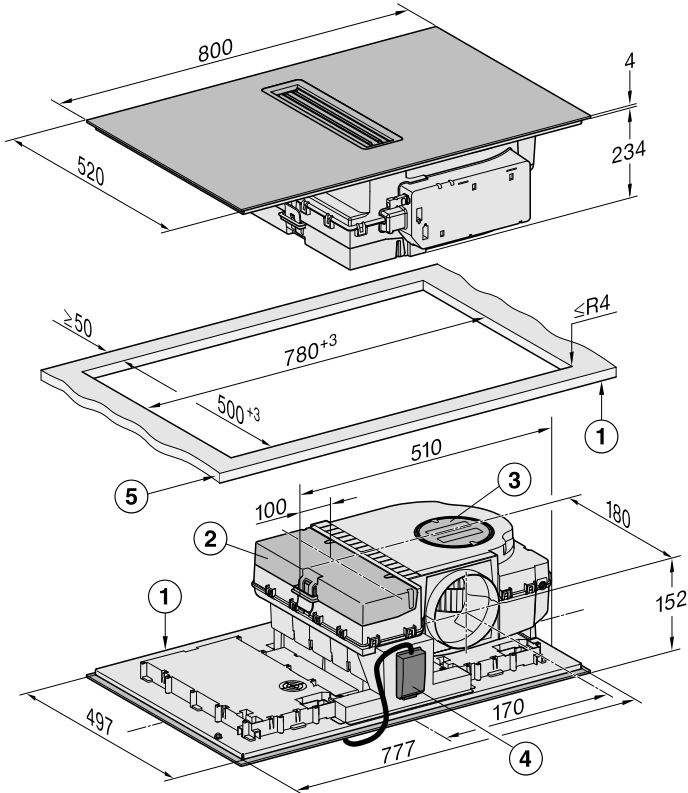
Asennus

Plug&Play-käyttö



Sijoitusmitat kelluvaa asennusta varten

KMDA 7676 FL-A, KMDA 7676 FL-U



Kaikki ilmoitetut mitat ovat millimetrejä.

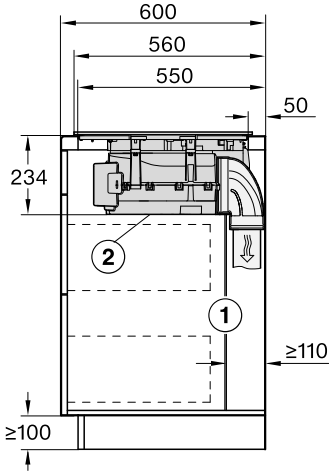
- ① Laitteen etupuoli
- ② Irrotettava keräysastia
- ③ Puhdistusluukku
- ④ Liitännärasia ja verkkoliitännäjohto
Verkkoliitännäjohdon P = 2 000 mm
- ⑤ Työtason paksuus
Käyttö hormiin poistavana tai huonetilaan palauttavana: ≥ 10 mm
Plug&Play-käyttö: ≥ 10 mm– ≤ 40 mm

Asennus

Käyttö hormiin poistavana tai huone-tilaan palauttavana, kelluva asennus

Työtason syvyys 600 mm

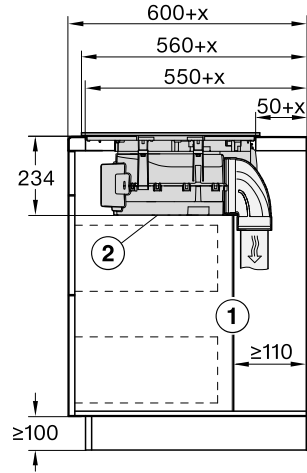
KMDA 7676 FL-A, KMDA 7676 FL-U



- ① Kalusterungon takaseinän on oltava irrotettavissa huoltotöitä varten. Ilmakanavan vetämistä varten kalusterungon takaseinän ja sen takaisen huoneseinän tai kalusteseinän väliin on jätettävä vähintään 110 mm rako
- ② Irrotettavaan keräysastiaan ja puhdistusluukkuun on päästävä käsiksi asennuksen jälkeen.

Työtason syvyys yli 600 mm

KMDA 7676 FL-A, KMDA 7676 FL-U

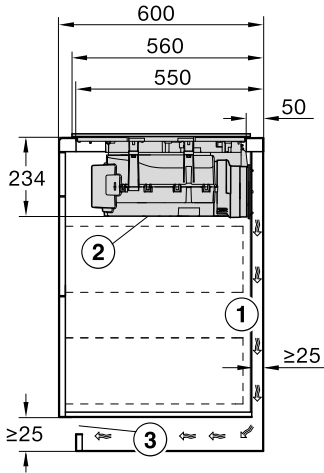


- ① Kalusterungon takaseinän on oltava irrotettavissa huoltotöitä varten. Ilmakanavan vetämistä varten kalusterungon takaseinän ja sen takaisen huoneseinän tai kalusteseinän väliin on jätettävä vähintään 110 mm rako
 - ② Irrotettavaan keräysastiaan ja puhdistusluukkuun on päästävä käsiksi asennuksen jälkeen.
- x Mitta, jonka verran työtason syvyys ylittää 600 mm.

Plug&Play, kelluva asennus

Työtason syvyys 600 mm

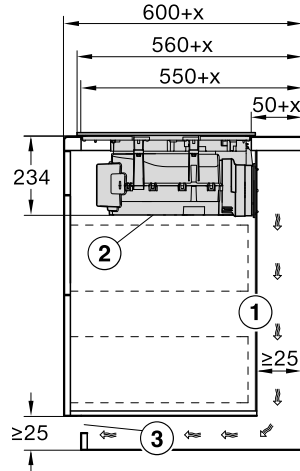
KMDA 7676 FL-U



- ① Poistoilmakanavan vetämistä varten kalusterungon takaseinän ja sen takaisen huoneseinän tai kalusteseinän väliin on jätettävä vähintään 25 mm rako.
- ② Irrotettavaan keräysastiaan ja puhdistusluukkuun on päästävä käsiksi asennuksen jälkeen.
- ③ Poistoilma-aukon poikkipintalan on oltava vähintään 425 cm².

Työtason syvyys yli 600 mm

KMDA 7676 FL-U

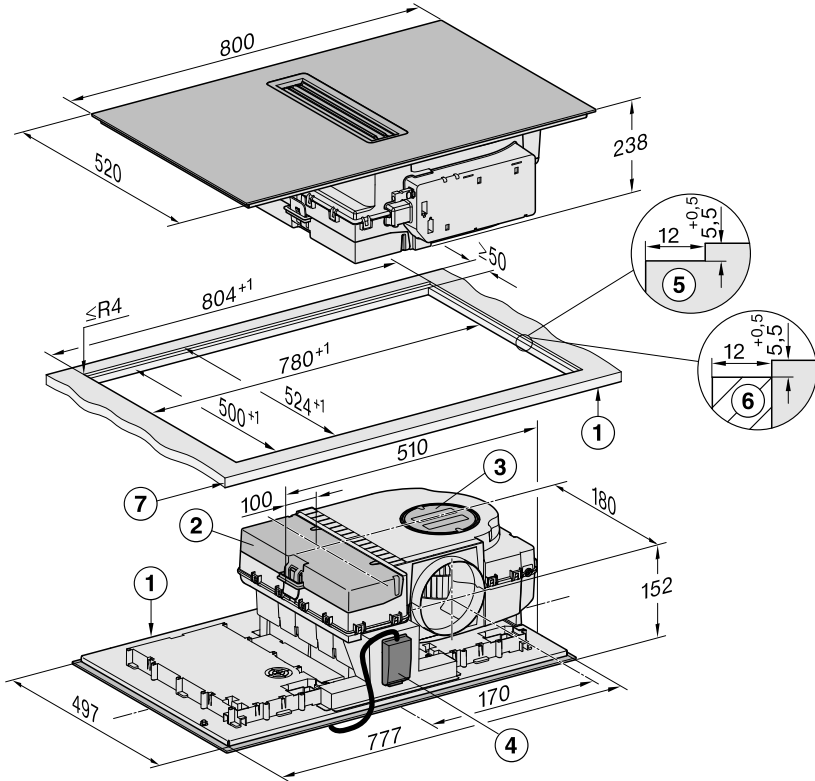


- ① Poistoilmakanavan vetämistä varten kalusterungon takaseinän ja sen takaisen huoneseinän tai kalusteseinän väliin on jätettävä vähintään 25 mm rako
Jos kalusterungon takaseinä on > 555 mm päässä työtason etureunasta, Plug&Play-sovittimeen tarvitaan Miele-täydennyssarja.
 - ② Irrotettavaan keräysastiaan ja puhdistusluukkuun on päästävä käsiksi asennuksen jälkeen.
 - ③ Poistoilma-aukon poikkipintalan on oltava vähintään 425 cm².
- x Mitta, jonka verran työtason syvyys ylittää 600 mm.

Asennus

Sijoitusmitat huullosasennusta varten

KMDA 7676 FL-A, KMDA 7676 FL-U



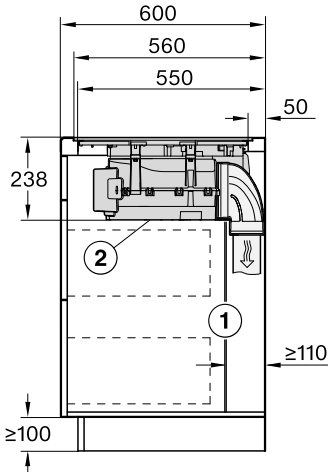
Kaikki ilmoitetut mitat ovat millimetrejä.

- ① Laitteen etupuoli
- ② Irrotettava keräysastia
- ③ Puhdistusluukku
- ④ Liitäntärasia ja verkkoliitäntäjohto
Verkkoliitäntäjohdon P = 2 000 mm
- ⑤ Luonnonkivityötaseen tehty huullos
- ⑥ Puinen lista 12 mm (ei kuulu toimitukseen)
- ⑦ Työtason paksuus
Käyttö hormiin poistavana tai huonetilaan palauttavana: ≥ 10 mm
Plug&Play-käyttö: ≥ 10 mm– ≤ 40 mm

Käyttö hormiin poistavana tai huone-tilaan palauttavana, huullosasennus

Työtason syvyys 600 mm

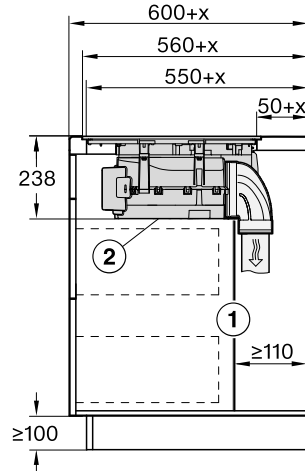
KMDA 7676 FL-A, KMDA 7676 FL-U



- ① Kalusterungon takaseinän on oltava irrotettavissa huoltotöitä varten. Ilmakanavan vetämistä varten kalusterungon takaseinän ja sen takaisen huoneseinän tai kalusteseinän väliin on jätettävä vähintään 110 mm rako
- ② Irrotettavaan keräysastiaan ja puhdistusluukkuun on päästävä käsiksi asennuksen jälkeen.

Työtason syvyys yli 600 mm

KMDA 7676 FL-A, KMDA 7676 FL-U



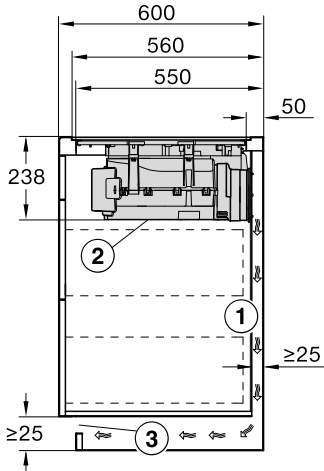
- ① Kalusterungon takaseinän on oltava irrotettavissa huoltotöitä varten. Ilmakanavan vetämistä varten kalusterungon takaseinän ja sen takaisen huoneseinän tai kalusteseinän väliin on jätettävä vähintään 110 mm rako
 - ② Irrotettavaan keräysastiaan ja puhdistusluukkuun on päästävä käsiksi asennuksen jälkeen.
- x Mitta, jonka verran työtason syvyys ylittää 600 mm.

Asennus

Plug&Play, huullosasennus

Työtason syvyys 600 mm

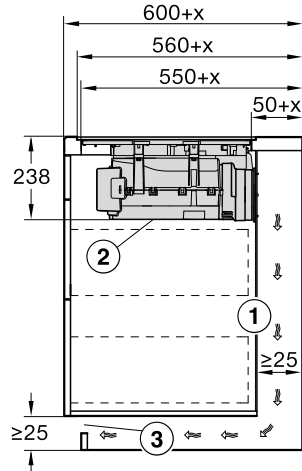
KMDA 7676 FL-U



- ① Poistoilmakanavan vetämistä varten kalusterungon takaseinän ja sen takaisen huoneseinän tai kalusteseinän väliin on jätettävä vähintään 25 mm rako.
- ② Irrotettavaan keräysastiaan ja puhdistusluukkuun on päästävä käsiksi asennuksen jälkeen.
- ③ Poistoilma-aukon poikkipintalan on oltava vähintään 425 cm².

Työtason syvyys yli 600 mm

KMDA 7676 FL-U



- ① Poistoilmakanavan vetämistä varten kalusterungon takaseinän ja sen takaisen huoneseinän tai kalusteseinän väliin on jätettävä vähintään 25 mm rako
Jos kalusterungon takaseinä on > 555 mm päässä työtason etureunasta, Plug&Play-sovittimeen tarvitaan Miele-täydennyssarja.
 - ② Irrotettavaan keräysastiaan ja puhdistusluukkuun on päästävä käsiksi asennuksen jälkeen.
 - ③ Poistoilma-aukon poikkipintalan on oltava vähintään 425 cm².
- x Mitta, jonka verran työtason syvyys ylittää 600 mm.

Ikkunakoskettimen liitäntäpistoke

⚠ Ikkunakoskettimen liitäntä on jännitteinen.

Sähköiskun vaara.

Irrota keittotaso verkkovirrasta ennen kuin ryhdyt liittämään sitä kytkentäjärjestelmään.

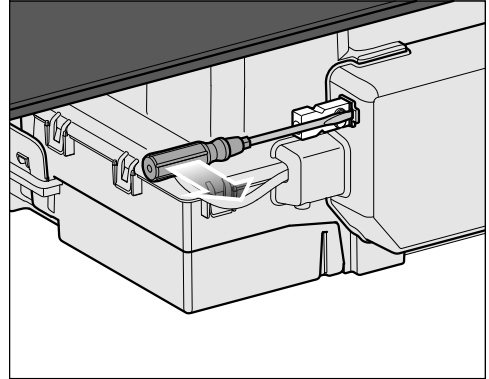
Kytkejärjestelmän liitäntäjohdon saa asentaa vain valtuutettu sähköasentaja.

Kytkejärjestelmän liitäntäjohdon on oltava tyyppiä H03VV-F 2x0,75 mm² ja sen pituus saa olla enintään 2,0 m.

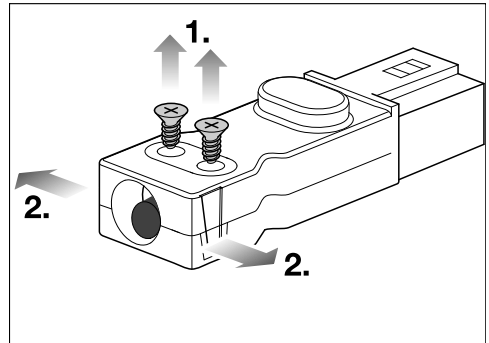
Kytkejärjestelmä on varustettava potentiaalittomalla sulkukoskettimella, joka sopii 230 V, 1A käyttöön. Kun kosketin on auki, liesituuletin on pois päältä.

Käytä vain DIPt-hyväksytyjä etäkytkentäjärjestelmiä (esim. ikkunakosketinkytkin, alipainevahti) ja tarkistuta järjestelmän asennus alan ammattilaisella (esim. valtuutetulla nuohoojalla).

Tutustu ehdottomasti kytkentäjärjestelmän käyttö- ja asennusohjeisiin, jotta välttyt vaaratilanteilta laitteistoa liittäessä ja käytettäessä.

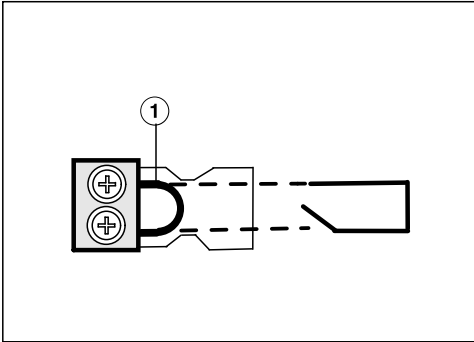


- Irrota vastakappale ja vedä pistoke esiin.



- Irrota vedonpoistimen ruuvit ① ja vapauta kotelo lukitus molemmilta puolilta ②.
- Avaa kotelo.
- Poista tulpat.

Asennus



- Vaihda siltan ① tilalle kytkentäjärjestelmän liitännäjohto.
- Sulje kotelo.
- Kiristä vedonpoistimen ruuvi.
- Työnnä pistoke takaisin paikalleen.

Keittotason kelluva asennus, käyttö hormiin poistavana tai huone-tilaan palauttavana

- Tee työtasoon tarvittava upotusaukko. Noudata tarvittavia turvaetäisyyksiä (ks. kappale Asennus – Turvaetäisyydet).
- **Kun työtaso on puuta**, tiivistä upotusaukon leikkauspinnat erikoislakalla, silikonilla tai valuhartsilla. Näin välttyt leikkauspintojen turpoamiselta mahdollisen kosteuden vaikutuksesta. Tiivistemateriaalin on oltava lämmönkestävää.

Ole huolellinen levittäessäsi tiivisteitä, ettei niitä joudu työtason yläpinnalle.

- Liimaa mukana toimitettu tiivistenauha keittotason reunan alle. Älä venytä tiivistettä liimatessasi sitä.
- Pujota keittotason verkkoliitäntäjohto upotusaukon läpi.
- Aseta keittotaso tarkasti upotusaukon keskelle. Tarkista samalla, että tiivistenauha painuu tasaisesti joka puolelta kiinni työtason pintaan, jotta laitteen ja työtason välisestä yhtymäkohdasta tulee tiivis.
- Jollei tiivistenauha painu kaikista laitteen nurkista tiivisti työtason pintaa vasten, työstä nurkkien sädettä ($\leq R4$) varovasti pistosahalla.
- Liitä keittotaso sähköverkkoon.
- Tarkasta keittotason toiminta.

Asennus

Keittotason kelluva asennus, Plug&Play-käyttö

- Tee työtason tarvittava upotusaukko. Noudata tarvittavia turvaetäisyyksiä (ks. kappale Asennus – Turvaetäisyydet).
- Lyhennä mukana toimitettua porauskaaviota ylhäältä työtason paksuuden mukaan. Aseta asennussyvyyden mukainen porauskaavio ylös rungon takaseinää vasten. Tee porauskaavion avulla aukko Plug&Play-sovitinta varten.

Asennussyvyys	Porauskaavion numero	Sovittimen asento
23,8 cm ¹	2	2
24,8 cm ²	3a	3

¹ Porauskaavio toimitetaan laitteen mukana.

² Löydät nämä porauskaaviot Mielen verkkosivuilta.

- Jos porauskaaviota ei ole käytettävissä, (ks. kappale Asennus – Takaseinän aukko ilman porauskaaviota).
- **Kun työtaso on puuta**, tiivistä upotusaukon leikkauspinnat erikoislakalla, silikoneilla tai valuhartsilla. Näin vältyt leikkauspintojen turpoamiselta mahdollisen kosteuden vaikutuksesta. Tiivistemateriaalin on oltava lämmönkestävää.

Ole huolellinen levittäessäsi tiivisteitä, ettei niitä joudu työtason yläpinnalle.

- Liimaa mukana toimitettu tiivistenauha keittotason reunan alle. Älä venytä tiivistettä liimatessasi sitä.

Plug&Play-sovitin voi hajota.

Aseta keittotaso työtasolle niin, ettei Plug&Play-sovitin jää väliin.

- Tuo Plug&Play-sovitin keittotason viereen ja säädä sovitin asento.
- Pujota keittotason verkkoliitäntäjohto upotusaukon läpi.
- Irrota Plug&Play-sovitin päässä olevan tarran suojakalvo.
- Aseta keittotaso tarkasti upotusaukon keskelle. Tarkista samalla, että tiivistenauha painuu tasaisesti joka puolelta kiinni työtason pintaan, jotta laitteen ja työtason välisestä yhtymäkohdasta tulee tiivis.
- Jollei tiivistenauha painu kaikista laitteen nurkista tiivisti työtason pintaa vasten, työstä nurkkien sädettä ($\leq R4$) varovasti pistosahalla.
- Suuntaa Plug&Play-sovitin esiporatun reiän mukaisesti. Paina sovitinta takaseinää vasten, kunnes se tarttuu kiinni.
- Liitä keittotaso sähköverkkoon.

- Tarkasta keittotason toiminta.

Asennus

Keittotason huullosasennus, käyttö hormiin poistavana tai huonetilaan palauttavana

- Tee työtason tarvittava upotusaukko. Noudata tarvittavia turvaetäisyyksiä (ks. kappale Asennus – Turvaetäisyydet).
- Massiivipuiset/kaakeloidut/lasiset työtasot:
Kiinnitä puulistat 5,5 mm työtason pinnan alapuolelle (ks. kuva kappaleessa Asennus – Sijoitusmitat – Huullosasennus).
- Liimaa mukana toimitettu tiivistenauha keittotason reunan alle. Älä venytä tiivistettä liimatessasi sitä.
- Pujota keittotason verkkoliitäntäjohto upotusaukon läpi alas.
- Aseta keittotaso upotusaukkoon ja keskitä se paikalleen.

Keittotason ja työtason väliin on jäätävä vähintään 2 mm:n rako. Rako on välttämätön, jotta keittotason voi tiivistää asianmukaisesti.

- Liitä keittotaso sähköverkkoon.
- Tarkasta keittotason toiminta.
- Tiivistä työtason ja keittotason välinen rako lämmönkestävällä (vähintään 160 °C) silikonilla.

Keittotason huullosasennus, Plug&Play-käyttö

- Tee työtason tarvittava upotusaukko. Noudata tarvittavia turvaetäisyyksiä (ks. kappale Asennus – Turvaetäisyydet).
- Lyhennä mukana toimitettua porauskaaviota ylhäältä työtason paksuuden mukaan. Aseta asennussyvyyden mukainen porauskaavio ylös rungon takaseinää vasten. Tee porauskaavion avulla aukko Plug&Play-sovitinta varten.

Asennussyvyys	Porauskaavion numero	Sovittimen asento
23,8 cm ¹	1	1
24,8 cm ²	3b	3

¹ Porauskaavio toimitetaan laitteen mukana.

² Löydät nämä porauskaaviot Mielen verkkosivuilta.

- Jos porauskaaviota ei ole käytettävissä, (ks. kappale Asennus – Takaseinän aukko ilman porauskaaviota).
- Massiivipuiset/kaakeloidut/lasiset työtasot:
Kiinnitä puulistat 5,5 mm työtason pinnan alapuolelle (ks. kuva kappaleessa Asennus – Sijoitusmitat – Huullosasennus).
- Liimaa mukana toimitettu tiivistenauha keittotason reunan alle. Älä venytä tiivistettä liimatessasi sitä.

Plug&Play-sovitin voi hajota.

Aseta keittotaso työtasolle niin, ettei Plug&Play-sovitin jää väliin.

- Tuo Plug&Play-sovitin keittotason viereen ja säädä sovitin asento.
- Pujota keittotason verkkoliitäntäjohto upotusaukon läpi alas.
- Plug&Play-käyttö: Irrota Plug&Play-sovitin päässä olevan tarran suojakalvo.
- Aseta keittotaso upotusaukkoon ja keskitä se paikalleen.

Keittotason ja työtason väliin on jäätävä vähintään 2 mm:n rako. Rako on välttämätön, jotta keittotason voi tiivistää asianmukaisesti.

- Plug&Play-käyttö: Suuntaa Plug&Play-sovitin esiporatun reiän mukaisesti. Paina sovitinta takaseinää vasten, kunnes se tarttuu kiinni.
- Liitä keittotaso sähköverkkoon.
- Tarkasta keittotason toiminta.

Asennus

- Tiivistä työtason ja keittotason välinen rako lämmönkestävällä (vähintään 160 °C) silikonilla.

Poistoilmaputken asennus

⚠ Kun käytät liesituuletinta samanaikaisesti samaan huonetilaan sijoitetun tulisijan kanssa, voi syntyä myrkytysvaara!

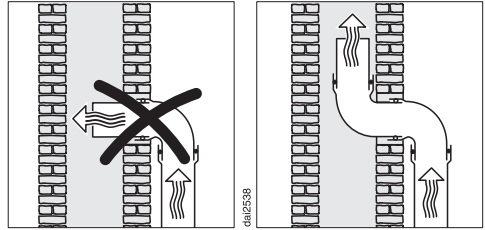
Noudata ehdottomasti kappaleen Tärkeitä turvallisuusohjeita ohjeita.

Jos olet epävarma, anna varmuuden vuoksi nuohoojan tarkistaa, että liesituulettimen käyttö on turvallista.

Ota huomioon, että ilmavirtauksen kaikenlainen pienentäminen heikentää liesituulettimen imutehoa ja voimistaa laitteen käytöstä syntyviä ääniä.

Liesituulettimen poistoilmaliitännän halkaisija on Ø 150 mm.

- Käytä ainoastaan tulenkestävästä materiaalista valmistettuja sileitä tai taipuisia poistoilmaputkia.
- Noudata seuraavia ohjeita mahdollisimman suuren imutehon ja mahdollisimman hiljaisen ilmanpoistoäänien takaamiseksi:
 - Poistoilmaputken poikkipinta-ala ei saa olla poistoilmaliitännäkauluksen poikkipinta-alaa pienempi (ks. laitteen mitat).
 - Poistoilmaputken on oltava mahdollisimman lyhyt ja suora.
 - Käytä vain loivakaarteisia mutkakappaleita.
 - Poistoilmaputki ei saa olla taittunut eikä se saa olla painunut kasaan.
 - Varmista että kaikki liitokset on tehty kunnolla ja tiiviisti.



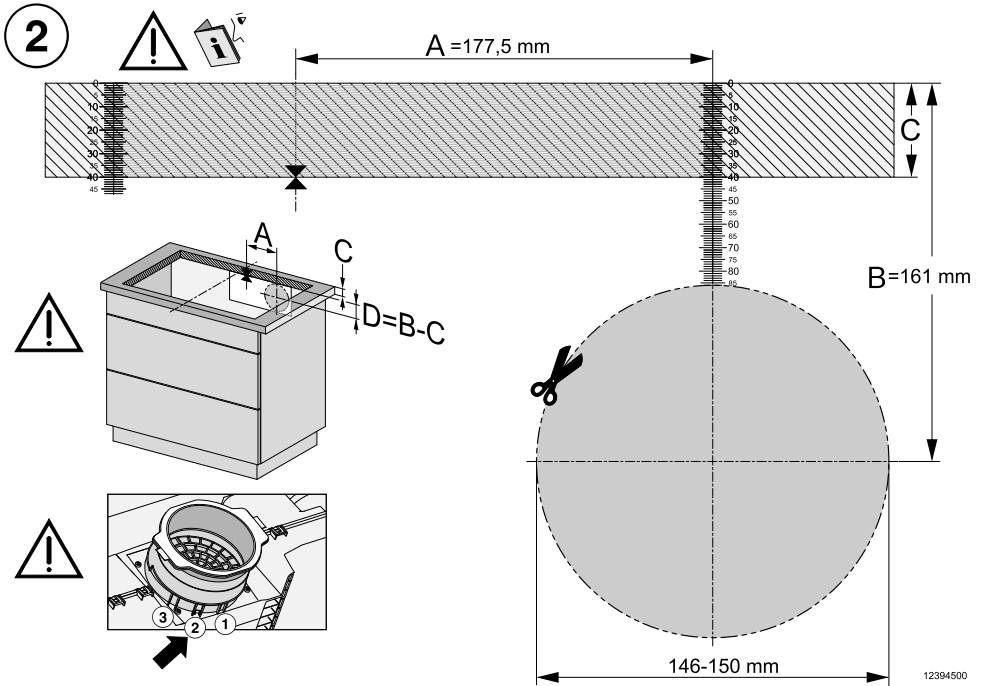
- Jos johdat poistoilman hormikanaavaan, käännä putken ilmanpoistokaulus ilmavirtauksen suuntaisesti.
- Jos joudut vetämään poistoilmaputkea vaakasuoraan, huolehdi riittävästä kallistuksesta. Näin kondenssivettä ei pääse valumaan poistoilmaputkea pitkin liesituulettiimeen.
- Jos johdat poistoilmaputken kylmiin tiloihin, esim. katolle tai ullakon kautta, lämpötilaerot putkiston eri osissa voivat muodostua suuriksi. Lämpötilaerot aiheuttavat kondenssiveden kerääntymistä putkiin. Tämän vuoksi poistoilmaputki on eristettävä.

Asennus

Takaseinän aukko ilman porauskaaviota

Takaseinän aukon tekeminen kelluvaa asennusta varten, kun asennussyvyys on 23,8 cm

Käytä mukana toimitettua porauskaaviota, jos sellainen on käytettävissä. Noudata alla olevaa ohjetta vain, jos porauskaaviota ei ole käytettävissä.

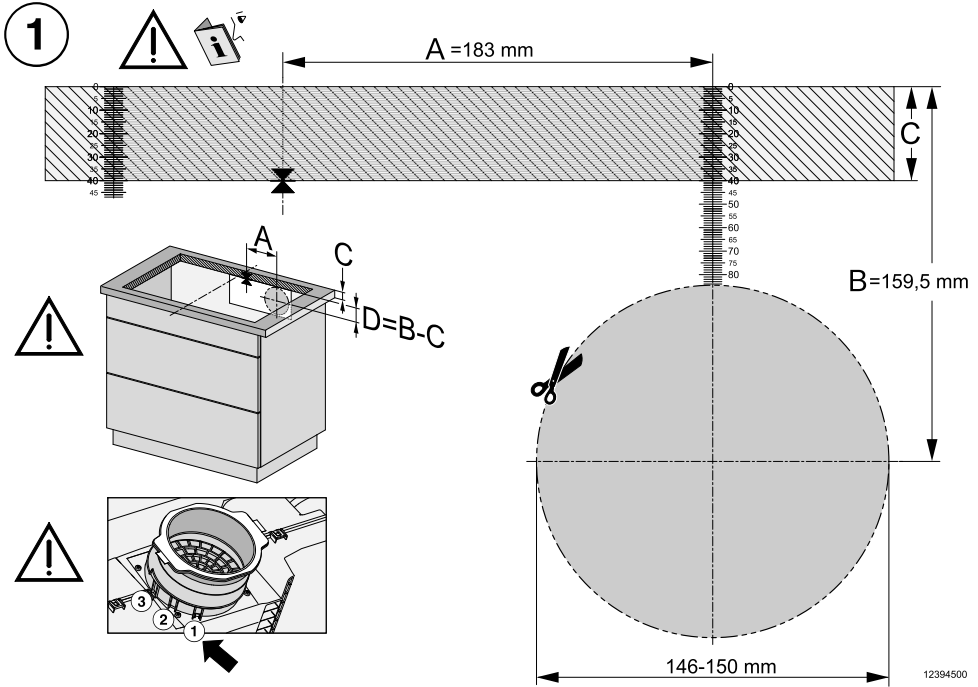


Porauskaavion 2-puoli. Kuva ei ole mittakaavassa.

- Mittaa työtason paksuus (C).
- Määritä aukon pitkän sivun keskikohta.
- Merkitse kohta, joka sijaitsee 177,5 mm (A) oikealle keskikohdasta.
- Merkitse kohta (D), joka sijaitsee (B [161 mm] – C [työtason paksuus]) viivan A oikeanpuoleisen pään alapuolella.
- Sahaa tämän kohdan ympärille reikä \varnothing 146–150 mm:n reikäsahalla.
- Vain Plug&Play-käyttö: Paina Plug&Play-sovitin kohtaan 2.

Takaseinän aukon tekeminen huullosasennusta varten, kun asennussyvyys on 23,8 cm

Käytä mukana toimitettua porauskaaviota, jos sellainen on käytettävissä. Noudata alla olevaa ohjetta vain, jos porauskaaviota ei ole käytettävissä.



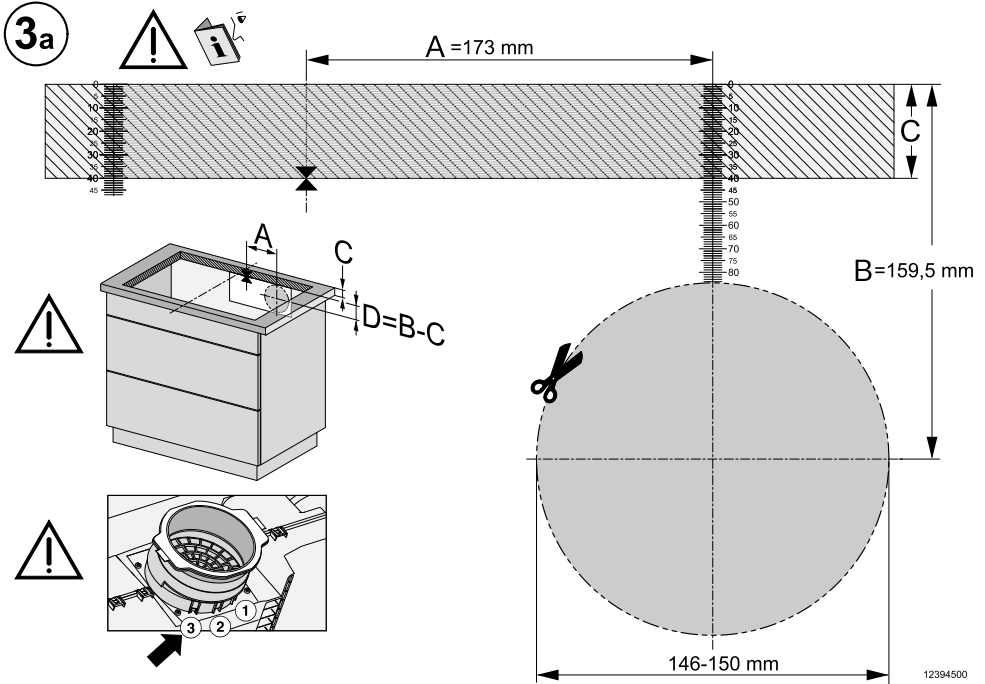
Porauskaavion 1-puoli. Kuva ei ole mittakaavassa.

- Mittaa työtason paksuus (C).
- Määritä aukon pitkän sivun keskikohta.
- Merkitse kohta, joka sijaitsee 183 mm (A) oikealle keskikohdasta.
- Merkitse kohta (D), joka sijaitsee ($B [159,5 \text{ mm}] - C$ [työtason paksuus]) viivan A oikeanpuoleisen pään alapuolella.
- Sahaa tämän kohdan ympärille reikä $\varnothing 146-150 \text{ mm}$:n reikäsahalla.
- Vain Plug&Play-käyttö: Paina Plug&Play-sovitin kohtaan 1.

Asennus

Takaseinän aukon tekeminen kelluvaa asennusta varten, kun asennussyvyys on 24,8 cm

Käytä mukana toimitettua porauskaaviota, jos sellainen on käytettävissä. Noudata alla olevaa ohjetta vain, jos porauskaaviota ei ole käytettävissä.

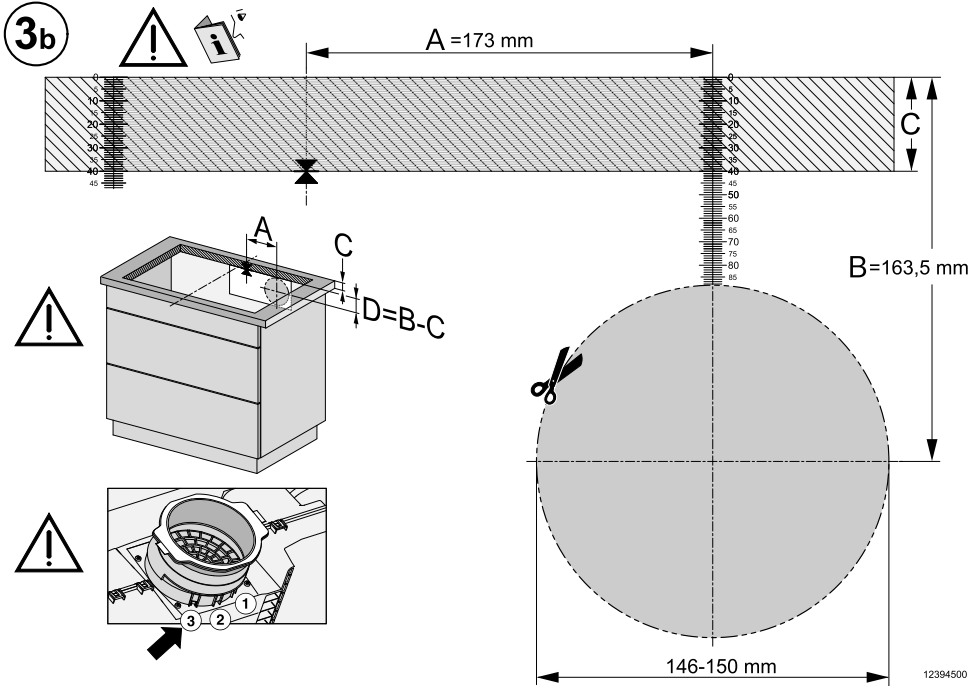


Porauskaavion 3a-puoli. Kuva ei ole mittakaavassa.

- Mittaa työtason paksuus (C).
- Määritä aukon pitkän sivun keskikohta.
- Merkitse kohta, joka sijaitsee 173 mm (A) oikealle keskikohdasta.
- Merkitse kohta (D), joka sijaitsee ($B [159,5 \text{ mm}] - C [\text{työtason paksuus}]$) viivan A oikeanpuoleisen pään alapuolella.
- Sahaa tämän kohdan ympärille reikä $\varnothing 146-150 \text{ mm}$:n reikäsahalla.
- Vain Plug&Play-käyttö: Paina Plug&Play-sovitin kohtaan 3.

Takaseinän aukon tekeminen huullosasennusta varten, kun asennussyvyys on 24,8 cm

Käytä mukana toimitettua porauskaaviota, jos sellainen on käytettävissä. Noudata alla olevaa ohjetta vain, jos porauskaaviota ei ole käytettävissä.



Porauskaavion 3b-puoli. Kuva ei ole mittakaavassa.

- Mittaa työtason paksuus (C).
- Määritä aukon pitkän sivun keskikohta.
- Merkitse kohta, joka sijaitsee 173 mm (A) oikealle keskikohdasta.
- Merkitse kohta (D), joka sijaitsee ($B [163,5 \text{ mm}] - C$ [työtason paksuus]) viivan A oikeanpuoleisen pään alapuolella.
- Sahaa tämän kohdan ympärille reikä $\varnothing 146-150 \text{ mm}$:n reikäsahalla.
- Vain Plug&Play-käyttö: Paina Plug&Play-sovitin kohtaan 3.

Sähköliitäntä



Virheellisen liitännän aiheuttamien vahinkojen vaara.

Asiattomista korjauksista voi aiheutua vaaratilanteita laitteen käyttäjälle.

Miele ei vastaa vahingoista, jotka johtuvat asiattomista asennus- ja huoltotoista sekä korjauksista tai laitteen puuttuvasta tai puutteellisesta maadoituksesta (esim. sähköiskut).

Anna sähköalan ammattilaisen liittää keittotaso sähköverkkoon.

Asentajan on tunnettava kansalliset määräykset sekä paikallisen sähköyhtiön ohjeet ja noudatettava niitä.

Suojaeristettyjen osien kosketussuojaus täytyy tarkistaa asennuksen jälkeen.

Kokonaisliitântäteho

katso arvokilpi

Sähköliitântätiedot

Tarvittavat sähköliitântätiedot löydät laitteen arvokilvestä. Tarkista, että arvokilven tiedot vastaavat käytettäviä sulakkeita ja sähköverkon jännitettä.

Erlaiset liitântämahdollisuudet käyvät ilmi oheisesta liitântäkaaviosta.

Vikavirtasuojakytkin

Turvallisuuden lisäämiseksi liitännän voi varustaa VDE-suositusten mukaisella vikavirtasuojakytkimellä, jonka laukeamisvirta on 30 mA.

Erotuskytkentä sähköverkosta

Keittotason asennus on varustettava erillisellä, kaikki koskettimet avaavalla erotuskytkimellä! Käytettävän kytkimen erotusvälin tulee olla vähintään 3 mm. Tällaisia kytkimiä ovat mm. ylivirtasuojakytkimet ja suojakytkimet.

Sähköverkosta irrottaminen



Sähköiskuvaara.

Laitteen liittäminen takaisin sähköverkkoon kesken korjaus- ja/tai huoltotoiden voi aiheuttaa sähköiskun.

Varmista siksi, ettei mikään tai kukaan pääse kytkemään laitetta vahingossa takaisin sähköverkkoon.

Jos laite on irrotettava sähköverkosta, toimi jollakin seuraavista tavoista:

Keraamiset sulakkeet

- Ota sulakkeet kokonaan pois paikaltaan.

Ruuvattavat automaattisulakkeet

- Paina testauspainiketta (punainen), kunnes keskipainike (musta) hyppää ulos.

Muut automaattisulakkeet

- (johdonsuojakatkaisin, vähintään tyyppi B tai C): Käännä vipu asennosta 1 (päällä) asentoon 0 (pois päältä).

Vikavirtasuojakytkin

- Kytke pääkytkin asennosta 1 (päällä) asentoon 0 (pois päältä) tai paina testauspainiketta.

Verkkoliitântäjohto

Keittotason sähköliitântään tarvitaan tyyppin H 05 VV-F (PVC-eristeinen) verkkoliitântäjohto, jonka poikkipinta-ala vastaa mukana toimitetussa sähkökytkentäkaaviossa mainittua.

Erilaiset liitântämahdollisuudet käyvät ilmi oheisesta liitântäkaaviosta.

Katso sallittu liitântäjännite ja muut tiedot laitteen arvokilvestä.

Verkkoliitântäjohdon vaihtaminen



Sähköiskuvaara.

Asiaton sähköliitântä voi aiheuttaa sähköiskun.

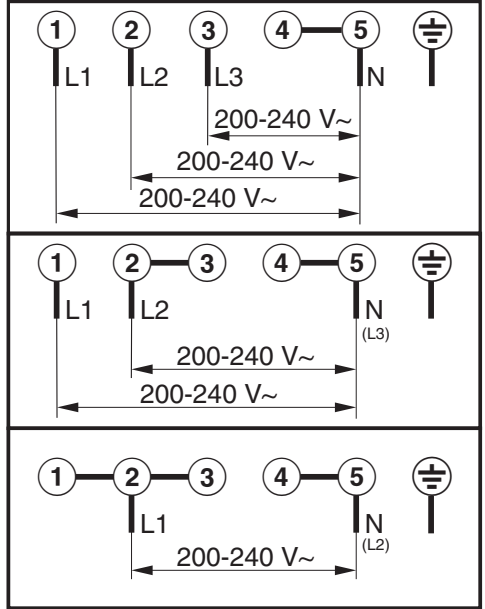
Jätä liitântäjohdon vaihto sähköalan ammattilaisen tehtäväksi.

Käytä verkkoliitântäjohtoa, jonka kaapelityyppi on H 05 VV-F (PVC-eristeinen) ja poikkipinta-ala sopiva. Verkkoliitântäjohtoja voi tilata valmistajalta tai Miele-huollosta.

Asennus

Sähkökytkentäkaavio

Kaikki liitännät eivät välttämättä ole mahdollisia joka keittiössä. Tutustu kansallisiin määräyksiin ja paikallisen sähköyhtiön ohjeisiin ja noudata niitä.



Tuotetiedot

Kotitalouksien sähkökeittotasojen tuoteseloste

EU asetuksen 66/2014 mukaan

MIELE	
Mallitunniste/-merkki	KMDA 7676 FL-A, KMDA 7676 FL-U
Keittovyöhykkeiden ja/tai alueiden lukumäärä	4
Pyöreät sähkökeittovyöhykkeet, kunkin hyötypinta-alan/keittoalueen halkaisija Muut kuin pyöreät sähkökeittovyöhykkeet tai -alueet: keittovyöhykkeen tai -alueen hyötypinta-alan pituus/leveys	1. = 230x460 mm 2. = 230x460 mm 3. = 4. =
Kunkin sähkökeittovyöhykkeen tai -alueen kilogrammaa kohti laskettu energiankulutus (EC _{electric cooking})	1. = 180,1 Wh/kg 2. = 180,7 Wh/kg
Keittotason kilogrammaa kohti laskettu energiankulutus (EC _{electric hob})	180,4 Wh/kg

Asennus

Kotitalouksien liesituulettimia koskeva tuoteseloste

EU:n delegoitujen asetusten 65/2014 ja 66/2014 mukaan

MIELE	
Mallitunniste/-merkki	KMDA 7676 FL-A
Vuotuinen energiankulutus (AEC_{hood})	kWh/v
Energiatehokkuusluokka	A+
Energiatehokkuusindeksi (EEl_{hood})	38,1
Virtausdynaaminen hyötysuhde (FDE_{hood})	35,0
Virtausdynaamisen hyötysuhteen luokka	
A (tehokkain) G (vähiten tehokas)	A
Valotehokkuus (LE_{hood})	lx/W
Valotehokkuusluokka	
A (tehokkain) G (vähiten tehokas)	-
Rasvansuodatuksen erotusaste	95,1%
Rasvansuodatuksen erotusasteen luokka	
A (tehokkain) G (vähiten tehokas)	A
Mitattu ilmavirta parhaan hyötysuhteen pisteessä	318,3 m ³ /h
Ilmavirta (vähimmäisnopeudella)	196 m ³ /h
Ilmavirta (enimmäisnopeudella)	530 m ³ /h
Ilmavirta (teho- tai pikatoiminnolla)	605 m ³ /h
Enimmäisilmavirta (Q_{max})	605,0 m ³ /h
Mitattu ilmanpaine parhaan hyötysuhteen pisteessä	502 Pa
A-painotettu äänitehotaso vähimmäisnopeudella	41 dB
A-painotettu äänitehotaso enimmäisnopeudella	65 dB
A-painotettu äänitehotaso (teho- tai pikatoiminnolla)	68 dB
Mitattu sähkön ottoteho parhaan hyötysuhteen pisteessä	126,9 W
Tehonkulutus pois päältä tilassa (P_o)	W
Tehonkulutus valmiutilassa (P_s)	W
Valaistusjärjestelmän nimellisteho	0,0 W
Valaistusjärjestelmän keskimääräinen valaistusvoimakkuus keittopinnalla	0 lx
Ajan korotuskerroin	0,7

Vaatumustenmukaisuusvakuutus

Miele vakuuttaa, että tämä induktiokeittotaso täyttää direktiivin 2014/53/EU vaatimukset.

Täydellinen vaatimustenmukaisuusvakuutus on tilattavissa verkosta osoitteesta:

- <https://miele.fi/käyttöohjehaku>
- Tarvitset tätä varten tuotteen nimen ja valmistusnumeron.

Taajuuskaista	2,4000 GHz – 2,4835 GHz
Enimmäislähetysteho	< 100 mW

Miele Oy
Porttikaari 6
01200 Vantaa
Puhelin: (09) 875 970
Sähköposti: asiakaspalvelu@miele.fi
Internet: www.miele.fi

Saksa
Miele & Cie. KG
Carl-Miele-Straße 29
33332 Gütersloh

KMDA 7676 FL-A, KMDA 7676 FL-U

fi-FI

M.-Nr. 12 536 870 / 00