

# Instruções de utilização Máquina de lavar louça



Leia **impreterivelmente** as instruções de utilização e o plano de montagem antes da montagem – instalação – colocação em funcionamento. Desta forma, não só se protege, como também evita danos.



<b>Indicações de segurança e avisos</b> .....	7
<b>Indicações sobre as instruções de utilização</b> .....	17
Indicações de configuração .....	17
<b>Fornecimento</b> .....	18
<b>Descrição do aparelho</b> .....	19
Vista geral da máquina.....	19
Painel de comandos.....	20
Modo de funcionamento do visor .....	21
<b>O seu contributo para a proteção do ambiente</b> .....	22
<b>Primeira colocação em funcionamento</b> .....	23
Abrir a porta .....	23
Fechar a porta .....	23
Miele@home .....	24
Regulações base.....	25
Configurar o idioma.....	25
Configurar a Miele@home .....	25
Regular a dureza da água .....	26
Ativar AutoDos .....	26
Sal de regeneração .....	28
Adicionar sal.....	29
Reabastecer com sal.....	30
Abrilhantador.....	31
Adicionar abrilhantador .....	32
Reabastecer abrilhantador .....	32
<b>Regulações</b> .....	33
Abrir as regulações.....	33
Alterar regulações.....	33
Encerrar regulações .....	33
Idioma ▾ .....	34
Dureza da água .....	34
AutoDos (Dosagem automática de detergente) .....	35
Abrilhantador.....	35
Miele@home .....	36
Comando à distância .....	39
Atualização remota.....	39
Consumo (EcoFeedback) .....	40
Luminosidade visor .....	41
Sinal.....	41

# Índice

---

Indicações de falta .....	41
AutoOpen .....	42
Limpeza extra .....	42
Secagem extra .....	42
2.ª enx. intermédia .....	43
Ciclo de higiene.....	43
Versão do Software .....	43
Agente .....	43
Regulação de fábrica .....	43
Direitos de autor e licenças para o módulo de comunicação.....	44
<b>Lavagem ecológica da louça .....</b>	<b>45</b>
Lavagem económica.....	45
Indicação de consumo EcoFeedback.....	46
<b>Arrumação da louça e dos talheres.....</b>	<b>47</b>
Indicações gerais .....	47
Cesto superior .....	49
Regular o cesto superior .....	51
Cesto inferior .....	52
Gaveta de talheres/Cesto para talheres (conforme o modelo).....	53
Arrumação da gaveta 3D MultiFlex .....	53
Arrumação do cesto para talheres .....	54
Exemplos de arrumação .....	55
Máquina de lavar louça com gaveta para talheres .....	55
Máquina de lavar louça com cesto para talheres .....	57
<b>Detergente .....</b>	<b>59</b>
Tipos de detergentes .....	59
Dosagem de detergente.....	60
Dosagem automática de detergente/AutoDos.....	61
Ativar AutoDos .....	61
Inserir PowerDisk.....	62
Dosagem manual de detergente .....	64
Dosear detergente.....	64
Adicionar detergente .....	64
<b>Funcionamento .....</b>	<b>66</b>
Ligar a máquina de lavar louça .....	66
Selecionar programa .....	66
Indicação da duração do programa .....	67
Iniciar o programa .....	67
Fim do programa .....	68
Gestão de energia .....	68

Desligar a máquina de lavar louça .....	69
Arrumar a louça .....	69
Interromper o programa .....	70
Cancelar ou mudar de programa .....	70
<b>Opções</b> .....	71
⌚ Timer .....	71
Ativar início remoto.....	73
<b>Guia de seleção de programas</b> .....	74
<b>Lista de programas</b> .....	76
☐ Outros programas .....	78
<b>Opções do programa</b> .....	79
Selecionar opções do programa .....	79
🕒 Express.....	79
<b>Limpeza e manutenção</b> .....	80
Limpar a cuba .....	80
Limpar a junta da porta e a porta.....	81
Limpar painel de comandos.....	81
Limpar a frente do aparelho .....	82
Limpar AutoDos .....	83
Limpar os braços de lavagem.....	85
Controlar os filtros na cuba.....	88
Limpar os filtros.....	88
Limpar o filtro na entrada de água .....	90
Limpar bomba de esgoto .....	91
<b>Que fazer quando ...</b> .....	93
Anomalias técnicas .....	93
Mensagens de erro.....	94
Abridor de porta .....	95
Anomalia na entrada de água .....	96
Anomalia no esgoto da água.....	97
Erro no AutoDos (dosagem automática de detergente).....	98
Problemas gerais com a máquina de lavar louça .....	101
Ruídos .....	102
Resultados de lavagem insatisfatórios.....	103
<b>Serviço de assistência técnica</b> .....	107
Contacto no caso de avarias .....	107
Base de dados EPREL .....	107
Garantia.....	107

# Índice

---

Para laboratórios de ensaio.....	108
<b>Acessórios que podem ser adquiridos posteriormente</b> .....	109
<b>Instalação</b> .....	111
O sistema de proteção de água da Miele .....	111
Entrada de água .....	111
Regulamentação para a Alemanha .....	112
Esgoto da água .....	113
Ligação elétrica .....	115
<b>Dados técnicos</b> .....	116
Declaração de Conformidade .....	117

## Indicações de segurança e avisos

---

Esta máquina de lavar louça cumpre as normas de segurança em vigor. A utilização inadequada pode, contudo, resultar em ferimentos para as pessoas e danos materiais.

Leia atentamente o plano de montagem e as instruções de utilização antes de instalar e colocar esta máquina de lavar louça em funcionamento. Ambos contêm informações importantes sobre a instalação, segurança, utilização e manutenção. Desta forma, não só se protege como se evita danos na máquina de lavar louça.

Guarde o plano de montagem e as instruções de utilização e entregue estes a um eventual futuro proprietário.

A Miele não assume responsabilidade por danos ocorridos devido à inobservância destas instruções.

## Indicações de segurança e avisos

---

### Utilização adequada

- ▶ Esta máquina de lavar louça destina-se ao uso doméstico e em ambientes similares.
- ▶ Esta máquina de lavar louça não se destina a ser utilizada em espaços exteriores.
- ▶ A máquina de lavar louça destina-se à utilização até uma altura de 4.000 m acima do nível do mar.
- ▶ Utilize a máquina de lavar louça exclusivamente no âmbito doméstico para lavar a louça de uso doméstico. Quaisquer outras utilizações não são permitidas.
- ▶ As pessoas que, devido às suas capacidades físicas, sensoriais ou psíquicas ou ainda por inexperiência ou desconhecimento, não estejam em condições de utilizar a máquina de lavar louça com segurança, terão de estar sob vigilância durante a utilização. Estas pessoas só podem utilizar a máquina de lavar louça sem serem vigiadas se o funcionamento da mesma lhes foi explicado de forma que a possam utilizar com segurança. Devem ainda ter capacidade para reconhecer e compreender os possíveis perigos de uma utilização incorreta.



### Crianças em casa

- ▶ As crianças menores de 8 anos de idade devem ser mantidas afastadas da máquina de lavar louça, a menos que sejam supervisionadas em todos os momentos.
- ▶ As crianças com idade superior a 8 anos só podem utilizar a máquina de lavar louça sem serem vigiadas se o funcionamento da mesma lhes foi explicado de forma que a possam utilizar com segurança. As crianças devem ter capacidade para reconhecer e compreender os possíveis perigos de uma utilização incorreta.
- ▶ As crianças não devem efetuar trabalhos de limpeza ou manutenção na máquina de lavar louça sem serem vigiadas.
- ▶ Vigie as crianças que estejam perto da máquina de lavar louça. Nunca permita que as crianças brinquem com a máquina de lavar louça. Há o risco, entre outros, de as crianças se fecharem na máquina.
- ▶ Quando a abertura automática da porta (conforme o modelo) estiver ativada, as crianças pequenas não devem permanecer na área de abertura da porta da máquina de lavar louça. Em caso improvável de uma falha de funcionamento, existe risco de ferimentos.
- ▶ Risco de asfixia. As crianças ao brincarem com o material da embalagem (p. ex., películas) podem correr risco de asfixia caso se envolvam ou tapem a cabeça com esse material. Mantenha o material da embalagem fora do alcance das crianças.
- ▶ Evite que as crianças entrem em contacto com o detergente. Os detergentes provocam queimaduras graves na pele e lesões graves nos olhos. Os detergentes podem provocar queimaduras na boca e garganta ou até provocar asfixia. Por isso, mantenha as crianças também afastadas da máquina de lavar louça aberta. Ainda pode haver resíduos de detergente na máquina de lavar louça. Leve a criança imediatamente ao médico, caso ela tenha levado à boca o detergente.

## Indicações de segurança e avisos

---

### Segurança técnica

▶ Trabalhos de instalação e manutenção ou reparações executados indevidamente podem ter consequências graves para o utilizador. Os trabalhos de instalação e manutenção ou as reparações só devem ser executados por técnicos qualificados.

▶ Os danos na máquina de lavar louça podem comprometer a sua segurança. Controle a máquina de lavar louça quanto a danos visíveis, em particular depois de um transporte. Nunca coloque em funcionamento uma máquina de lavar louça danificada.

▶ A segurança elétrica da máquina de lavar louça só está garantida se a ligação à corrente for efetuada por meio de um sistema de condutor de proteção. Este dispositivo de segurança fundamental deve estar disponível. Em caso de dúvida solicite a um electricista a verificação da instalação elétrica.

A Miele não pode ser responsabilizada por danos (por ex., choque elétrico) causados devido à falta ou à interrupção do condutor de proteção.

▶ É possível um funcionamento temporário ou permanente num sistema de alimentação energética autossuficiente ou não-síncrono de rede (por ex. microrredes, sistemas de reserva). O pré-requisito para o funcionamento é que o sistema de alimentação elétrica esteja em conformidade com as especificações da EN 50160 ou comparável. As medidas de proteção previstas na instalação doméstica e neste produto Miele devem também ser asseguradas na sua função e modo de funcionamento em funcionamento isolado ou em funcionamento não-síncrono ou ser substituídas por medidas equivalentes na instalação. Como descrito, por ex., na publicação atual do VDE-AR-E 2510-2.

▶ A máquina de lavar louça só pode ser ligada à rede elétrica através de uma ficha de 3 polos com ligação à terra (não efetuar ligação fixa). Após a instalação, a tomada deve estar acessível para que a máquina de lavar louça possa ser desligada da rede elétrica sempre que seja necessário.

- ▶ Se existir uma tomada para ligar um eletrodoméstico, essa não deve ficar situada atrás da máquina porque a profundidade do nicho de montagem pode ser curta e, devido à pressão exercida sobre a ficha, existe o risco de sobreaquecimento (perigo de incêndio).
- ▶ A máquina de lavar louça não pode ser encastrada por baixo de uma placa. As temperaturas de irradiação parcialmente elevadas poderiam danificar a máquina de lavar louça. Pelo mesmo motivo também não é permitida a instalação diretamente ao lado de aparelhos que irradiem calor «não usuais na cozinha» (p. ex., lareiras para fins de aquecimento).
- ▶ Os dados sobre a ligação (proteção do fusível, frequência, tensão) mencionados na placa de características da máquina de lavar louça devem estar impreterivelmente em conformidade com os dados da rede elétrica, para que não ocorram danos na máquina de lavar louça. Compare estes dados de ligação antes de efetuar a ligação. Em caso de dúvida contacte um electricista.
- ▶ A máquina de lavar louça só pode ser ligada à rede elétrica depois dos trabalhos de instalação e montagem estarem concluídos, incluindo a regulação das molas da porta.
- ▶ A máquina de lavar louça só pode ser utilizada com bom funcionamento do mecanismo da porta, caso contrário, quando a abertura automática da porta estiver ativada (conforme o modelo) pode existir algum risco.  
Um mecanismo da porta que funcione perfeitamente pode ser reconhecido por:
  - As molas da porta devem estar reguladas uniformemente de ambos os lados. Estão corretamente reguladas se, ao soltar a porta entreaberta (ângulo de abertura com aprox. 45°), ela permanecer nessa posição. Além disso, a porta não pode ser aberta completamente sem amortecimento.
  - Ao abrir a porta após a fase de secagem a calha do fecho da porta recolhe automaticamente.

## Indicações de segurança e avisos

---

▶ As tomadas múltiplas ou um cabo de extensão não garantem a segurança necessária (risco de incêndio). Não conecte a máquina de lavar louça à rede elétrica com tomadas múltiplas ou cabos de extensão.

▶ A máquina de lavar louça não deve ser utilizada em locais de instalação não fixos (p. ex., embarcações).

▶ Não instale a máquina de lavar louça em áreas propensas a geada. As mangueiras congeladas podem romper ou rebentar. A fiabilidade do sistema eletrónico pode diminuir devido a temperaturas abaixo de zero.

▶ Utilize a máquina de lavar louça somente se estiver ligada a uma rede de tubagens completamente ventilada, para evitar danos na máquina de lavar louça.

▶ A caixa de plástico da ligação à água tem uma válvula elétrica. Não mergulhe a caixa em líquidos.

▶ Na mangueira de entrada existem tubagens condutoras de tensão. A mangueira não deve, por isso, ser encurtada.

▶ O sistema Waterproof montado protege de modo fiável contra danos causados por água, se as seguintes condições forem satisfeitas:

- instalação correta;
- reparação da máquina e substituição de peças após serem detetadas anomalias;
- torneira de água fechada em caso de ausências prolongadas (p. ex., férias).

O sistema Waterproof funciona mesmo se a máquina de lavar louça estiver desligada. No entanto, a máquina de lavar louça não deve ser desligada da rede elétrica.


▶ A pressão da ligação de água deve situar-se entre 50 kPa e 1.000 kPa.

## Indicações de segurança e avisos

---

- ▶ Qualquer dano na máquina coloca em perigo a sua segurança. Desative de imediato a máquina de lavar louça caso esta esteja danificada e informe o seu fornecedor ou o serviço de assistência técnica para proceder à sua reparação.
- ▶ Perde o direito à garantia se a máquina não for reparada por um serviço de assistência técnica autorizado da Miele.
- ▶ Recomendamos que substitua as peças com defeito por peças de origem. Caso sejam instaladas corretamente peças de substituição de origem, a Miele garante o cumprimento integral dos requisitos de segurança e os direitos ao abrigo da garantia permanecem inalterados.
- ▶ Ao serem efetuados trabalhos de instalação e manutenção, assim como reparações, deve desligar a máquina da rede elétrica (desligar a máquina e depois retirar a ficha da tomada).
- ▶ Um cabo de alimentação danificado só pode ser substituído por um cabo de alimentação especial do mesmo tipo (pode ser obtido no serviço de assistência técnica da Miele). Por motivos de segurança, a substituição só pode ser efetuada por um técnico autorizado pela Miele ou pelo serviço de assistência técnica da Miele.

### Instalação adequada

- ▶ Proceda à instalação e ligação da máquina de lavar louça de acordo com o plano de montagem.
-  ▶ Proceda com cautela antes e durante a montagem da máquina de lavar louça. Certas peças metálicas representam perigo de ferimentos/corte. Use luvas de proteção.
- ▶ A máquina de lavar louça deve ser instalada nivelada para garantir o seu correto funcionamento.
- ▶ Para garantir a estabilidade, as máquinas de lavar louça de encastrar e de integrar só podem ser instaladas por baixo de uma bancada de trabalho corrida, aparafusada aos móveis adjacentes.

## Indicações de segurança e avisos

---

- ▶ Uma pia no armário adjacente da máquina de lavar louça deve estar cuidadosamente selada. A estanquidade deve ser verificada regularmente para evitar danos na máquina de lavar louça.
- ▶ A montagem da máquina de lavar louça num armário alto só é permitida se forem adotadas medidas adicionais de salvaguarda. Para uma montagem segura em armários altos use o «Conjunto de montagem para montagem em armários altos» e tenha em consideração o plano de montagem incluso. Caso contrário, existe o perigo do armário tombar.
- ▶ As molas da porta devem ser reguladas uniformemente em ambos os lados. Estão corretamente reguladas se, ao soltar a porta entreaberta (ângulo de abertura com aprox. 45°), ela permanecer nessa posição. Além disso, a porta não pode ser aberta completamente sem amortecimento.  
A máquina apenas pode ser utilizada com as molas da porta corretamente reguladas.

### Utilização adequada

- ▶ Não utilize produtos solventes na cuba. Existe perigo de explosão.
- ▶ Os detergentes podem provocar queimaduras na pele, nos olhos, no nariz, na boca e na garganta. Evite o contacto com os detergentes. Não inale os detergentes em pó. Não ingira detergentes. Se inalar ou engolir detergente, consulte de imediato um médico.
- ▶ Não deixe a porta da máquina de lavar louça desnecessariamente aberta. Pode ferir-se na porta aberta ou tropeçar nesta.
- ▶ Não se sente e não se ponha em cima da porta aberta. A máquina de lavar louça poderia tombar. Assim, poderia ferir-se ou a máquina de lavar louça poderia ser danificada.
- ▶ A louça pode estar muito quente no fim do programa. Por isso, deixe a louça arrefecer na máquina de lavar louça, após a máquina se desligar, até que possa tocar nela sem problemas.

## Indicações de segurança e avisos

---

- ▶ Utilize somente detergente e abrillantador para máquinas de lavar louça domésticas. Não utilize um detergente de lavar a louça à mão.
- ▶ Não utilize detergente industrial. Podem ocorrer danos nos materiais e existe o risco de reações químicas violentas (p. ex., reação de oxihidrógeno).
- ▶ Não adicione detergente (mesmo detergente líquido) no reservatório do abrillantador. O detergente danifica o reservatório do abrillantador.
- ▶ Não adicione detergente (mesmo detergente líquido) no AutoDos (conforme o modelo). O detergente solto danifica o AutoDos.
- ▶ Não adicione detergente (mesmo detergente líquido) no reservatório do sal. O detergente danifica o sistema de descalcificação.
- ▶ Utilize somente sais de regeneração especiais, se possível de grão grosso, ou outros sais evaporados puros. Outro tipo de sal pode conter partículas não solúveis que prejudicam o funcionamento do descalcificador.
- ▶ Nas máquinas de lavar louça com cesto para talheres (conforme o modelo) arrume os talheres no cesto para talheres com as lâminas e as pontas dos garfos voltadas para baixo, por motivos de segurança. As lâminas das facas e as pontas dos garfos constituem um perigo de ferimentos. No entanto, os talheres são mais facilmente lavados e secados se os colocar no cesto para talheres com os cabos voltados para baixo.
- ▶ Não lave na máquina peças em plástico que não sejam resistentes a temperaturas elevadas, por ex., recipientes descartáveis ou talheres. Estas peças podem ficar deformadas devido à ação da temperatura.

## Indicações de segurança e avisos

---

- ▶ Se usar a opção «Timer» (conforme o modelo), o compartimento do detergente deve estar seco. Se necessário, seque o compartimento do detergente. O detergente num compartimento húmido do detergente irá acumular-se e, eventualmente, não será completamente diluído.
- ▶ Consulte o capítulo «Dados técnicos» para obter informações sobre a capacidade de carga da máquina de lavar louça.

### Acessórios e peças de substituição

- ▶ Utilize exclusivamente acessórios originais da Miele. Se forem montadas ou ligadas outras peças, ficam excluído os direitos ao abrigo da garantia legal e da garantia concedida pelo fabricante, e eventualmente também no âmbito da responsabilidade pelo produto.
- ▶ A Miele oferece-lhe uma garantia de entrega de até 15 anos, mas não inferior a 10 anos, para peças de substituição funcionais após o final de produção da série da sua máquina de lavar louça.

### Transporte

- ▶ Os danos na máquina de lavar louça podem comprometer a sua segurança. Controle a máquina de lavar louça quanto a danos de transporte visíveis. Nunca coloque em funcionamento uma máquina de lavar louça danificada.
- ▶ Transporte a máquina de lavar louça apenas na vertical, para que qualquer resto de água não escorra para o comando elétrico e cause avarias.
- ▶ Para o transporte, esvazie a máquina de lavar louça e fixe todas as peças soltas, p. ex., cestos, mangueiras e cabos de alimentação.



# Indicações sobre as instruções de utilização

Estas instruções de utilização descrevem vários modelos de máquinas de lavar louça com alturas diferentes.

Os vários modelos de máquinas de lavar louça têm as seguintes designações:


normal = máquina de lavar louça com 80,5 cm de altura (aparelho de encastrear) ou

84,5 cm de altura (aparelho de instalação livre)

XXL = máquina de lavar louça com 84,5 cm de altura (aparelho de encastrear).

## Indicações de configuração

### Avisos

 As indicações assinaladas deste modo contêm informações relevantes para a segurança. Alertam para possíveis ferimentos em pessoas e danos materiais.

Leia os avisos com atenção e siga as indicações mencionadas sobre procedimentos e conduta.

### Indicações

As indicações contêm informações que devem ser tidas especialmente em conta.

São identificadas através de uma moldura com linha grossa.

### Informações adicionais e observações

As informações adicionais e observações são identificadas através de uma moldura com linha fina.

### Indicações de procedimento

O funcionamento da máquina de lavar louça caracteriza-se pelas indicações de procedimento assinaladas. Estas explicam passo a passo a sequência de procedimentos.

Cada indicação de procedimento precedida de um quadrado preto.

Exemplo:

■ Selecione a regulação pretendida e confirme com a tecla *OK*.

### Visor

As informações que aparecem no visor da máquina de lavar louça estão identificadas com um tipo de letra especial, que é semelhante ao tipo de letra do visor.

Exemplo:

Se a mensagem *Fechar a porta* surgir no visor...

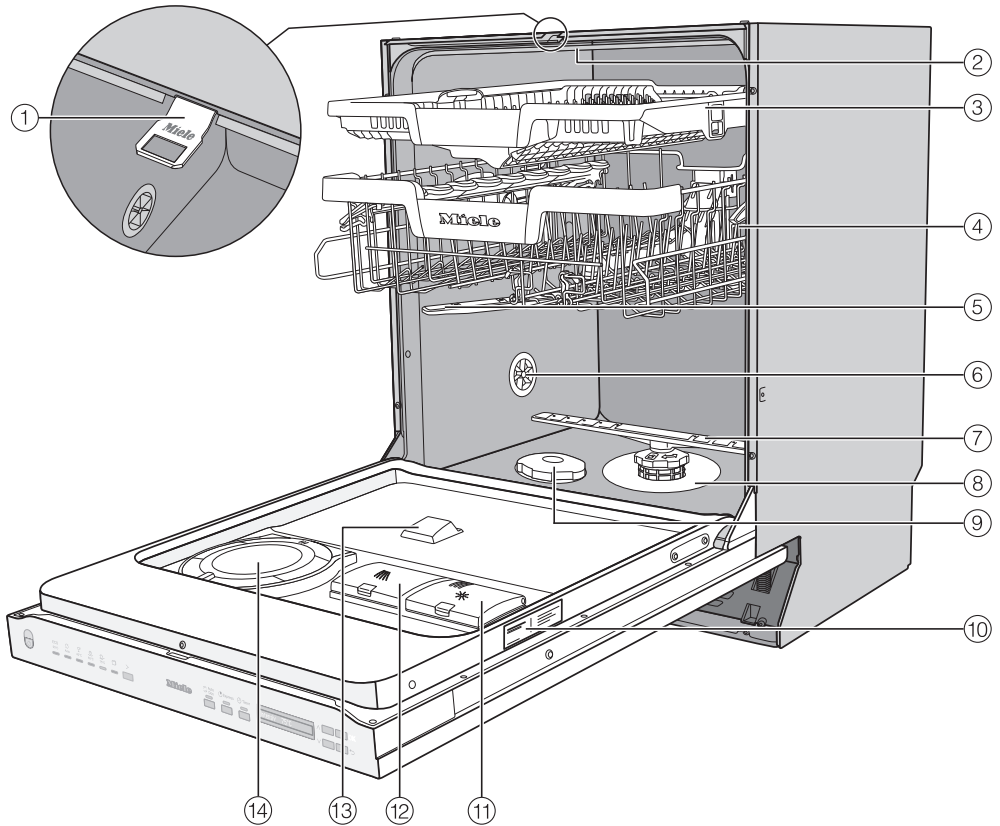
# Fornecimento

---

O fornecimento inclui:

- Máquina de lavar louça
- Instruções de utilização da máquina de lavar louça
- Plano de montagem para instalação da máquina de lavar louça
- Diversos acessórios de montagem para instalar a máquina de lavar louça (ver plano de montagem)
- Funil de enchimento para encher com sal de regeneração
- Eventualmente material impresso e complementos adicionais

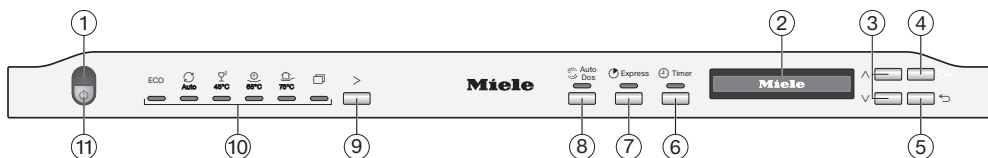
## Vista geral da máquina



- ① Calha de fecho da porta
- ② Braço de lavagem superior
- ③ Gaveta para talheres 3D Multiflex (consoante o modelo)
- ④ Cesto superior (conforme o modelo)
- ⑤ Braço de lavagem intermédio
- ⑥ Válvula de ventilação
- ⑦ Braço de lavagem inferior
- ⑧ Conjunto de filtros
- ⑨ Reservatório de sal
- ⑩ Placa de características
- ⑪ Reservatório do abrillantador
- ⑫ Compartimento do detergente
- ⑬ Saída de detergente do AutoDos
- ⑭ AutoDos (Dosagem automática de detergente)

# Descrição do aparelho


## Painel de comandos



- ① Controlo ótico de funcionamento  
Para visualizar um programa de lavagem em curso com a porta fechada.
- ② Visor  
Para obter mais informações consulte o capítulo «Descrição do aparelho», secção «Modo de funcionamento do visor».
- ③ Teclas  $\vee/\wedge$   
Para seleção de programas.  
Para alterar os valores indicados.  
Para navegar para outras páginas do menu.
- ④ Tecla *OK*  
Para seleccionar pontos do menu e valores exibidos.  
Para confirmar mensagens.
- ⑤ Tecla  $\leftarrow$  *retroceder*  
Para mudar para o nível do menu anterior ou eliminar valores previamente definidos.
- ⑥ Tecla  $\oplus$  *Timer*  
Para seleccionar um início posterior do programa.
- ⑦ Tecla  $\text{▶}$  *Express*  
Para reduzir o tempo de execução do programa.
- ⑧ Tecla  $\text{⊙}$  *AutoDos*  
Para ativar/desativar a dosagem automática de detergente.
- ⑨ Tecla seletora de programas  $\text{>}$   
Para seleção do programa.
- ⑩ Seleção de programas
  - ECO = ECO
  - $\text{⌚}$  Auto = Auto 45–65 °C
  - $\text{☺}$  45 °C = Delicado 45 °C
  - $\text{⊕}$  65 °C = QuickPowerWash 65 °C
  - $\text{☑}$  75 °C = Intensivo 75 °C
  - $\text{☐}$  = outros programas/regulações
- ⑪ Tecla  $\text{⏻}$  *Ligar/Desligar*  
Para ligar e desligar a máquina de lavar louça.


### Modo de funcionamento do visor

Através do visor pode seleccionar ou regular o seguinte:



- o programa
- o timer
- as Regulações 

No visor pode ser exibido o seguinte:


- a fase do programa
- o tempo restante previsto do programa
- o consumo de energia e de água (EcoFeedback)
- eventuais mensagens de erro e indicações que possam surgir

Para economizar energia, a máquina de lavar louça irá desligar ao fim de alguns minutos, se durante esse tempo não premir qualquer tecla. Para voltar a ligar a máquina, pressione a tecla .

Através da tecla *OK* confirma as mensagens ou regulações e comuta para o menu seguinte ou para um outro nível do menu.

Em  *Outros programas/regulações* é exibida à direita no visor uma barra de deslocação . Aqui são proporcionadas mais possibilidades de seleção. As possibilidades de seleção podem ser exibidas com as teclas  $\vee/\wedge$ .

No menu «Regulações» pode adaptar o comando da máquina de lavar louça às diferentes exigências (consulte o capítulo «Regulações»).

A seleção definida fica marcada com um visto .

Quando pretender sair de um submenu prima a tecla  $\leftarrow$  *retroceder*.

Se não pressionar qualquer tecla durante vários segundos, a indicação no visor volta um nível do menu atrás. Depois terá eventualmente de repetir as suas regulações.

# O seu contributo para a proteção do ambiente

---

## Eliminação da embalagem

A embalagem é utilizada para o manuseamento e protege o aparelho contra danos que possam ocorrer durante o transporte. Os materiais da embalagem são selecionados do ponto de vista ecológico e de eliminação e são geralmente recicláveis.

A devolução da embalagem ao ciclo de reciclagem contribui para a economia de matérias-primas. Utilize pontos de recolha de resíduos com triagem de materiais e possibilidades de devolução das embalagens. O seu distribuidor Miele aceita de volta as embalagens de transporte.

## Eliminação do aparelho em fim de vida útil

Os equipamentos elétricos e eletrónicos contêm diversos materiais valiosos. Também contêm determinadas substâncias, misturas e componentes necessários para o seu funcionamento e segurança. No lixo doméstico, bem como no caso de tratamento incorreto, estes podem causar danos na saúde das pessoas e no ambiente. Por isso, não coloque o seu equipamento em fim de vida útil, em nenhuma circunstância, no lixo doméstico.



Em vez disso, utilize os pontos oficiais de recolha criados para a entrega e reciclagem gratuita de equipamentos elétricos e eletrónicos da sua junta de freguesia, de distribuidores Miele ou da Miele. A eliminação de eventuais dados pessoais do equipamento em fim de vida útil é um processo, do ponto de vista legal, da sua responsabilidade. Está legalmente obrigado a retirar de forma não destrutiva as pilhas e as baterias usadas não fechadas de forma fixa no aparelho, bem como as lâmpadas que possam ser retiradas de forma não destrutiva. Entregue-as num ponto de recolha adequado onde possam ser entregues de forma gratuita. Mantenha o seu equipamento em fim de vida útil fora do alcance de crianças, até ser transportado.

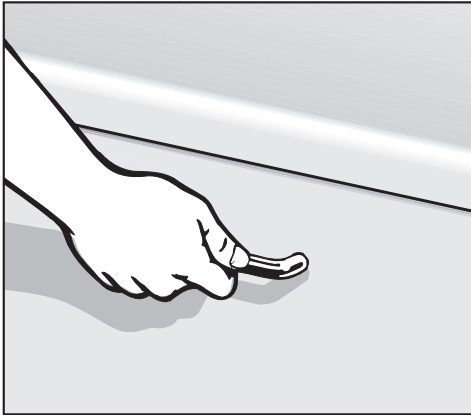
# Primeira colocação em funcionamento

Todas as máquinas de lavar louça são testadas na fábrica quanto à sua funcionalidade. Eventuais restos de água são uma consequência desse teste e não significam que a máquina já tenha sido utilizada.

## Abrir a porta

Em alguns programas, a porta abre automaticamente uma frecha para melhorar a secagem.

Também pode desativar esta função (consulte o capítulo «Regulações», seção «AutoOpen»).



- Puxe pela pega para abrir a porta.
- Puxe a porta completamente para fora.

Num fim do programa com a função «AutoOpen» ligada, a calha do fecho da porta recolhe.

Quando a calha do fecho da porta recolhe não agarre na mesma para que não ocorra qualquer anomalia técnica.

Se abrir a porta durante a lavagem, o programa será cancelado automaticamente.

⚠ Perigo de queimadura devido a água quente.

A água na máquina de lavar louça pode estar quente durante a lavagem.

Por conseguinte, se tiver de abrir a porta durante a lavagem faça-o com muito cuidado.

⚠ Perigo de ferimentos devido a porta que se abre automaticamente.

A porta pode abrir automaticamente no final de um programa.

Mantenha livre a zona de abertura da porta.

## Fechar a porta

- Insira os cestos.
- Pressione a porta até ouvir o encaixe do fecho da porta.

⚠ Perigo de esmagamento devido ao fecho da porta.

Ao fechar a porta pode entalar os dedos.

Não agarre na zona do fecho da porta.

# Primeira colocação em funcionamento

## Miele@home

A sua máquina de lavar louça está equipada com um módulo Wi-Fi integrado.

Para a utilização necessita:

- de uma rede Wi-Fi
- da app Miele
- de uma conta de utilizador da Miele. Pode criar a conta de utilizador através da app Miele.

Através da App Miele pode controlar a rede da sua máquina de lavar louça com uma rede Wi-Fi doméstica.

Depois de ter integrado a máquina de lavar louça à sua rede Wi-Fi, pode usar a App para executar as seguintes ações, por exemplo:

- Controlar a máquina de lavar louça à distância
- Aceder a informações sobre o estado de funcionamento da sua máquina de lavar louça
- Aceder a instruções sobre o ciclo do programa da sua máquina de lavar louça

Devido à integração da máquina de lavar louça à sua rede Wi-Fi aumenta o consumo de energia mesmo quando a máquina está desligada.

Certifique-se de que, no local onde a sua máquina de lavar louça vai ser instalada, existe um sinal de rede Wi-Fi suficientemente forte.

## Disponibilidade da ligação Wi-Fi

A ligação Wi-Fi partilha uma faixa de frequência com outros aparelhos (p. ex. micro-ondas, brinquedos telecomandados). Assim, podem ocorrer falhas de ligação temporárias ou permanentes. Não pode, por isso, ser garantida uma disponibilidade permanente das funções oferecidas.

## Disponibilidade Miele@home

A utilização da app Miele depende da disponibilidade do serviço Miele@home no seu país.

O serviço da Miele@home não está disponível em todos os países.

Saiba mais sobre a disponibilidade no website [www.miele.pt](http://www.miele.pt).

## App Miele

Pode fazer o download da app Miele a partir da Apple App Store® ou do Google Play™.






# Primeira colocação em funcionamento

## Regulações base

### Ligar a máquina de lavar louça

- Abra a porta.
- Ligue a máquina de lavar louça através da tecla .

Ao ligar a máquina é exibido o ecrã de boas-vindas.

Relativamente ao modo de funcionamento do visor, consulte o capítulo «Descrição do aparelho», secção «Modo de funcionamento do visor».

### Configurar o idioma

A indicação no visor muda automaticamente para a configuração do idioma.

- Através das teclas  $\vee/\wedge$  selecione o idioma pretendido, assim como o país, e confirme com *OK*.

Para obter mais informações sobre a configuração do idioma consulte o capítulo «Regulações», secção «Idioma».

O idioma configurado está marcado com um visto .

## Configurar a Miele@home

No visor é exibida a mensagem Conf. Miele@home.

- Se pretender configurar a Miele@home imediatamente confirme com *OK*.

**Dica:** Se pretender adiar a configuração para mais tarde selecione a opção Ignorar e confirme com *OK*.

Tem 2 opções para ligar a sua máquina de lavar louça à sua rede Wi-Fi:

- Selecione o método de ligação pretendido e confirme com *OK*.

1. Lig. através da app

2. Lig. através WPS

O visor e a App Miele vão guiá-lo através dos passos seguintes.

Para obter mais informações sobre a Miele@home consulte o capítulo «Regulações», secção «Miele@home».

# Primeira colocação em funcionamento

## Regular a dureza da água

A indicação no visor altera para a regulação da dureza da água.

- Programe a máquina de lavar louça especificamente para a dureza da água na sua habitação.
- Se necessário, questione o grau de dureza exato da água na sua habitação à empresa fornecedora de água.
- Se a dureza da água oscilar (por ex., 10–15 °d) deverá programar sempre o valor mais alto (neste caso, 15 °d).

Quando for necessário efetuar posteriormente uma intervenção técnica reporte a dureza da água ao técnico, para facilitar o trabalho.

Por este motivo, registe a dureza da água:

\_\_\_\_\_ °d

De fábrica está programada uma dureza da água de 14 °d.

- Regule a dureza da água na sua habitação e confirme com *OK*.

Para obter mais informações sobre a regulação da dureza da água consulte o capítulo «Regulações», secção «Dureza da água».

## Ativar AutoDos


A indicação no visor altera para regular a dosagem automática de detergente (consulte o capítulo «Detergente», secção «Dosagem automática de detergente/AutoDos»).

Mesmo que não queira usar a dosagem automática de detergente, deve remover a barra de segurança de transporte do compartimento de PowerDisk antes da primeira execução do programa (consulte o capítulo «Detergente», secção «Ativar AutoDos»).

Pode ativar a dosagem automática de detergente.

Se não pretender utilizar a dosagem automática de detergente, pode dosear o detergente manualmente através do compartimento do detergente (consulte o capítulo «Detergente», secção «Dosagem manual de detergente»).



- Selecione a regulação pretendida e confirme com *OK*.

Esta regulação aplica-se a todos os programas e pode ser alterada, a qualquer momento, com a tecla  *AutoDos*.

## Primeira colocação em funcionamento

---

No final são exibidas indicações.

Após confirmar esta indicação com *OK* podem aparecer as duas indicações de falta  Adicionar sal e  Adicionar abrilhantador..

- Adicione, se necessário, sal e abrilhantador (consulte o capítulo «Primeira colocação em funcionamento», secção «Sal de regeneração» e secção «Abrilhantador»).
- Confirme as mensagens com *OK*.

No visor, é indicado durante um curto espaço de tempo o programa seleccionado e a indicação de controlo correspondente acende.

Depois é eventualmente exibido durante alguns segundos o prognóstico de consumo de energia e de água do programa seleccionado.

A seguir, o visor muda para a indicação da duração prevista para o programa seleccionado.

# Primeira colocação em funcionamento

## Sal de regeneração

Para obter bons resultados de limpeza, a máquina de lavar louça requer água macia (baixo teor de calcário). Em caso de água dura, formam-se depósitos brancos na louça e nas paredes da cuba.


Portanto, a água deve ser descalcificada caso a dureza da água seja superior a 5 °dH. Isso ocorre automaticamente no sistema de descalcificação integrado. O sistema de descalcificação é adequado para uma dureza da água até 70 °dH.

O descalcificador deve ser regularmente regenerado para preservar a função do sistema de descalcificação. Esta regeneração ocorre em cada noite na sequência do programa. No início do programa seguinte são necessários adicionalmente 4,4 l de água para este processo, o consumo de energia aumenta em 0,015 kWh e o programa é prolongado em cerca de 3 minutos. Estes dados são válidos apenas para o programa ECO no caso de uma dureza da água de 14 °dH. A frequência da regeneração diverge no caso de outros programas e durezas da água.

Para a regeneração, o sistema de descalcificação precisa de sal de regeneração.


Ao utilizar detergentes combinados pode, conforme a dureza da água (< 21 °dH), abdicar da utilização de sal (consulte o capítulo «Detergentes», secção «Tipos de detergente»).

Se a dureza da água na zona da sua residência for sempre **inferior a 5 °dH** não necessita de adicionar **sal**. A indicação de falta de sal é desativada automaticamente após a dureza da água ter sido ajustada em conformidade (consulte o capítulo «Regulações», secção «Dureza da água»).

 Danos no sistema de descalcificação causados pelo produto de limpeza.

O produto de limpeza danifica o sistema de descalcificação.

Não adicione produto de limpeza (mesmo detergente líquido) no reservatório do sal.

 Danos devido a tipos inadequados de sal.

Alguns tipos de sal podem conter partículas não solúveis que causam uma falha do descalcificador.

Utilize somente sais de regeneração especiais, se possível de grão grosso, ou outros sais evaporados puros.

Se utilizar continuamente produtos de limpeza com funções múltiplas e as indicações de falta atrapalharem, pode desativar ambas as indicações de falta (consulte o capítulo «Regulações», secção «Indicações de falta»).

Se não usar produtos de limpeza com funções múltiplas, adicione sal e secante. Volte a ativar as indicações de falta, caso necessário.

# Primeira colocação em funcionamento

## Adicionar sal

Antes de encher o reservatório com sal pela primeira vez deve adicionar aproximadamente 2 l de água, para que o sal se possa dissolver.

Após a colocação em funcionamento existe sempre água suficiente no reservatório do sal.

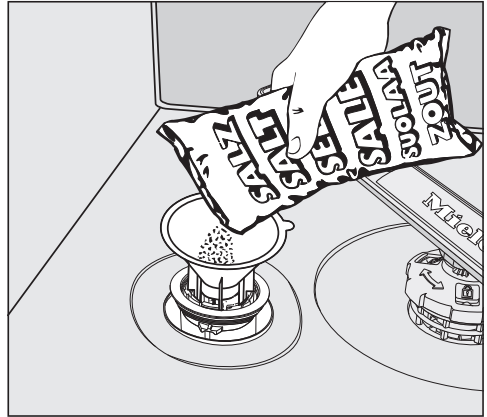
- Retire o cesto inferior da cuba e abra a tampa do reservatório do sal.

**⚠** Risco de corrosão devido a resíduos de sal.

Em cada abertura da tampa do reservatório do sal sai água ou resíduos de sal do reservatório do sal. O derrame de resíduos de sal pode causar corrosão na cuba e na louça a lavar.

Por isso, abra o reservatório do sal apenas para adicionar sal.

- Primeiro, encha o reservatório do sal com aprox. 2 l de água.




- Coloque o funil de enchimento e encha o reservatório até que fique cheio de sal. Dependendo do tipo de sal, o reservatório de sal tem capacidade para até 2 kg.
- Limpe os restos de sal da zona de enchimento. Em seguida, feche muito bem a tampa do reservatório do sal.
- Sempre que adicionar sal e após cada abertura da tampa do reservatório do sal inicie de imediato o programa ☺ 65 °C *QuickPowerWash* com a opção do programa 🌀 *Express* sem louça para lavar, para que eventuais resíduos de sal sejam diluídos e, em seguida, drenados.


## Primeira colocação em funcionamento

---


### Reabastecer com sal


- No final de um programa adicione sal assim que aparecer a indicação  Adicionar sal.
- Confirme com *OK*.

A indicação de falta de sal apaga-se.

 Risco de corrosão devido a resíduos de sal.

O derrame de resíduos de sal pode causar corrosão na cuba e na louça a lavar.

Após cada abertura da tampa do reservatório do sal inicie de imediato o programa  65 °C

*QuickPowerWash* com a opção do programa  *Express* sem louça para lavar. Deste modo, eventuais resíduos de sal podem ser diluídos e, em seguida, drenados.

Se ainda não se formou uma concentração de sal suficientemente elevada, a indicação de falta de sal pode continuar acesa mesmo após ter adicionado sal. Neste caso, confirme novamente através de *OK*.


A indicação de falta de sal não está ativada se tiver programado a máquina de lavar louça para uma dureza de água inferior a 5 °dH.

# Primeira colocação em funcionamento

## Abrilhantador

O abrilhantador é necessário para que, durante a secagem, a água escorra da louça como película e a louça seque facilmente após a lavagem.

O abrilhantador é adicionado no recipiente de reserva e é doseado automaticamente na quantidade definida.

 Danos causados por detergente manual para a louça ou detergentes. Os detergentes e o detergente manual para a louça danificam o reservatório do abrilhantador.

Adicione apenas abrilhantador para máquinas de lavar louça domésticas.

Em alternativa pode usar 10% de ácido cítrico líquido. Neste caso, a louça ficará mais húmida e manchada do que quando utiliza abrilhantador.

 Danos causados por ácidos.

A máquina de lavar louça pode ser danificada devido a concentração elevada de ácidos.

Não use, em qualquer circunstância, ácido cítrico com elevada percentagem de acidez.

Se pretender efetuar a lavagem somente com produtos de limpeza com funções múltiplas, não necessita de adicionar abrilhantador.

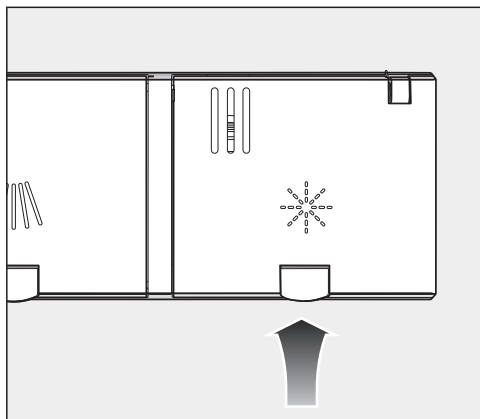
No entanto, obtém melhores resultados de lavagem e de secagem utilizando detergente juntamente com dosagem em separado de sal e abrilhantador.

Se utilizar continuamente produtos de limpeza com funções múltiplas e as indicações de falta de sal e abrilhantador atrapalharem, pode desativar ambas as indicações de falta (consulte o capítulo «Regulações», secção «Indicações de falta»).

Se não usar detergentes com funções múltiplas adicione sal e abrilhantador. Volte a ativar as indicações de falta, caso necessário.

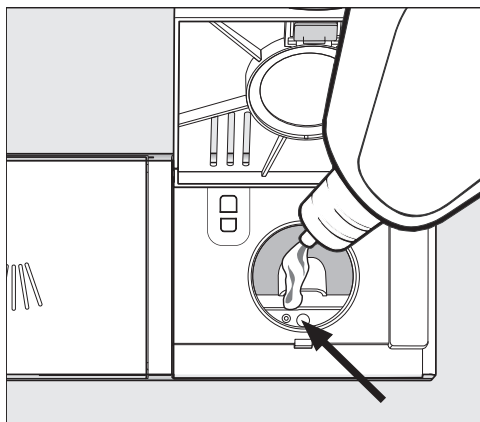
# Primeira colocação em funcionamento

## Adicionar abrillantador



- Levante a tecla amarela na tampa do reservatório do abrillantador ✨.

A tampa abre-se.



- Adicione abrillantador apenas até o indicador de nível de enchimento (seta) apresentar uma coloração escura com a porta aberta na horizontal.

O reservatório do abrillantador tem capacidade para aprox. 110 ml.

- Feche a tampa até sentir o encaixe, pois caso contrário, durante a lavagem poderá entrar água para o reservatório do abrillantador.
- O abrillantador que tenha eventualmente vertido deve ser bem limpo para evitar formação abundante de espuma no programa seguinte.

Para obter um resultado de lavagem ideal pode ajustar a quantidade de abrillantador a dosear (consulte o capítulo «Regulações», secção «Abrillantador»).

## Reabastecer abrillantador

Quando for exibida a indicação de falta de sal ou abrillantador ✨ Adicionar abrillant., ainda existe uma reserva de abrillantador para 2-3 lavagens.

- Adicione abrillantador no devido momento.
- Confirme com OK.



A indicação de falta de abrillantador apaga-se.




Com as regulações pode adaptar o comando da máquina de lavar louça às diferentes exigências.

Pode alterar as regulações a qualquer momento.

## Abrir as regulações

- Ligue a máquina através da tecla , caso ainda esteja desligada.
- Através da tecla seletora de programas > selecione a opção  «Outros programas/regulações».

No visor é exibido o primeiro de outros programas.


- Com as teclas  $\nabla/\wedge$  selecione o ponto do menu Regulações  e confirme através de OK.

No visor aparece o primeiro ponto do menu de regulação.

Relativamente ao modo de funcionamento do visor, consulte o capítulo «Descrição do aparelho», secção «Modo de funcionamento do visor».

## Alterar regulações

- Com as teclas  $\nabla/\wedge$  selecione o ponto do menu que pretende alterar e confirme através de OK.


A regulação selecionada nos sub-menus está marcada com um visto .

- Selecione a regulação pretendida com as teclas  $\nabla/\wedge$  e confirme com OK.
- Quando pretender sair de um sub-menu prima a tecla  $\leftarrow$  (retroceder).

A indicação no visor muda para um nível superior do menu.

## Encerrar regulações

- Pressione a tecla  $\rightarrow$ .


A indicação do visor retorna ao menu .



# Regulações

---

## Idioma

O visor pode exibir diversos idiomas.

Através do submenu Idioma  pode alterar o idioma exibido, assim como o país.

A bandeira a seguir à palavra Idioma  serve de guia caso esteja configurado um idioma que não entenda. Neste caso, selecione o ponto de menu atrás do qual é apresentada uma bandeira até ser exibido o submenu Idioma .

## Dureza da água

A sua máquina de lavar louça está equipada com um sistema de descalcificação.

- Programe a máquina de lavar louça especificamente para a dureza da água na sua habitação.
- Se necessário, questione o grau de dureza exato da água na sua habitação à empresa fornecedora de água.
- Se a dureza da água oscilar (por ex., 10–15 °d) deverá programar sempre o valor mais alto (neste caso, 15 °d).

Se a dureza da água na sua habitação for de uma unidade diferente de °d, pode converter os valores da seguinte forma:

$$1 \text{ °d} = 0,18 \text{ mmol/l} = 1,78 \text{ °f}$$

## Regular a dureza da água

- Selecione a dureza da água na sua habitação e confirme com **OK**.

## AutoDos (Dosagem automática de detergente)

A dosagem automática de detergente ajusta automaticamente a quantidade de detergente ao programa selecionado. No programa *Auto 45–65 °C*, tal é feito em função do grau de sujidade da louça.

Se pretende prolongar a vida útil do PowerDisk, pode reduzir a quantidade de dosagem. A capacidade de limpeza do programa pode ser igualmente inferior.

Se pretende melhorar a capacidade de limpeza, pode aumentar a quantidade de dosagem. Isto reduz a vida útil do PowerDisk.

### Regular Quant. dosagem

Para obter os melhores resultados de lavagem pode ajustar a quantidade de dosagem do PowerDisk.

- Selecione o ponto do menu *Quant. dosagem* e confirme através de *OK*.
- Selecione a regulação pretendida e confirme com *OK*.

## Abrilhantador

Para obter os melhores resultados de lavagem pode ajustar a quantidade de abrilhantador a dosear.

A quantidade de dosagem é regulável de 0 a 6 ml.

O valor regulado de fábrica é 3 ml.

A quantidade de abrilhantador doseada pode ser superior ao valor regulado devido à adaptação automática dos programas.

Se a louça ficar com manchas:

- Aumente a quantidade de abrilhantador.

Se a louça ficar opaca ou embaciada:

- Reduza a quantidade de abrilhantador.

# Regulações

## Miele@home

A sua máquina de lavar louça está equipada com um módulo Wi-Fi integrado.

Pode integrar a sua máquina de lavar louça na sua rede Wi-Fi.

Isto aumenta o consumo de energia mesmo quando a máquina de lavar louça está desligada.

Outros pontos do menu são adicionados aos menus «Regulações» e «Regulações, Miele@home».

Certifique-se de que, no local onde a sua máquina de lavar louça vai ser instalada, existe um sinal de rede Wi-Fi suficientemente forte.

Existem várias possibilidades para ligar a sua máquina de lavar louça à sua rede Wi-Fi:

## Lig. através da app

Pode descarregar gratuitamente a App Miele a partir da Apple App Store® ou Google Play Store™.



- Selecione o ponto do menu Lig. através da app e confirme através de **OK**.
- Siga o guia do utilizador na App.

Depois de ter integrado a máquina de lavar louça à sua rede Wi-Fi, pode usar a App para executar as seguintes ações:

- Controlar a máquina de lavar louça à distância
- Aceder a informações sobre o estado de funcionamento da sua máquina de lavar louça
- Aceder a instruções sobre o ciclo do programa da sua máquina de lavar louça
- Configurar uma rede Miele@home com outros eletrodomésticos Miele compatíveis com Wi-Fi

## Lig. através WPS

Em alternativa ao registo na rede utilizando a app Miele, pode utilizar o WPS (Wi-Fi Protected Setup) para integrar a sua máquina de lavar louça na sua rede Wi-Fi.

O seu router Wi-Fi tem de ser compatível com WPS.

- Confirme a mensagem Ac. tecla WPS com *OK*.
- Ative a função «WPS» no seu router no espaço de 2 minutos.
- Se a ligação foi estabelecida confirme a mensagem através de *OK*.

Se a ligação não for estabelecida, eventualmente não foi suficientemente rápido a ativar o WPS no seu router. Repita os passos acima mencionados.

## Desativar

Se não pretende utilizar o módulo Wi-Fi da sua máquina de lavar louça, pode desligá-lo.

- Selecione o ponto do menu *Desativar* e confirme através de *OK*.

No menu *Miele@home* em vez de *Desativar* é agora exibido o item do menu *Ativar*.

## Ativar

Se pretende conectar a sua máquina de lavar louça à sua rede Wi-Fi pode ligar o módulo Wi-Fi.

- Selecione o ponto do menu *Ativar* e confirme através de *OK*.

No menu *Miele@home* em vez de *Ativar* é agora exibido o item do menu *Desativar*.

# Regulações

---

## Exibir Estado da ligação

Pode visualizar o estado atual da ligação da sua máquina de lavar louça.

- Selecione o ponto do menu Estado da ligação e confirme através de *OK*.
- Com as teclas  $\vee/\wedge$  é possível visualizar a intensidade do sinal WI-FI, o nome do seu router e o endereço IP correspondente, um após o outro.
- Confirme as mensagens com *OK*.

## Instalar de novo

Este ponto do menu é exibido apenas se a sua máquina de lavar louça já esteve conectada com a sua rede Wi-Fi.

## Lig. através da app

- Selecione o ponto do menu Lig. através da app e confirme através de *OK*.
- Siga o guia do utilizador na App.

## Lig. através WPS

- Selecione o ponto do menu Lig. através WPS e confirme através de *OK*.
- Siga as indicações que aparecem no visor.

## Repor

Este ponto do menu é exibido apenas se a sua máquina de lavar louça já tiver estado ligado à sua rede sem fios.


Neste ponto do menu, pode repor todas as regulações do módulo Wi-Fi para as regulações de fábrica.

Reponha a configuração de rede se eliminar a máquina de lavar louça, se a vender ou se colocar em funcionamento uma máquina de lavar louça usada. Só assim se garante que removeu todos os dados pessoais e que o proprietário anterior já não consegue aceder à máquina de lavar louça.

- Selecione o ponto do menu Repor e confirme através de *OK*.

## Comando à distância

Este item do menu é exibido apenas se conectou a sua máquina de lavar louça à sua rede Wi-Fi (consulte o capítulo «Regulações», secção «Miele@home»)

Se tiver ativado a opção **Comando à distância**, em  «outros programas/regulações» é apresentado o item de menu **MobileStart**.

Se quiser desativar a opção **Comando à distância** permanentemente, pode definir isto neste ponto de menu. O item de menu **MobileStart** deixa de ser exibido.

Mesmo que a opção **Comando à distância** esteja desligada, ainda pode aceder às informações do aparelho através da app Miele. No entanto, não é possível iniciar um programa ou alterar quaisquer regulações.

## Atualização remota

O ponto do menu «RemoteUpdate» é exibido e pode ser selecionado apenas se os pré-requisitos para usar a Miele@home forem cumpridos (consulte o capítulo «Primeira colocação em funcionamento», secção «Miele@home»).

A RemoteUpdate pode ser usada para atualizar o software da sua máquina de lavar louça. Se estiver disponível uma atualização para a sua máquina de lavar louça, esta será automaticamente descarregada pela sua máquina. A instalação de uma atualização não ocorre automaticamente, mas tem de ser iniciada manualmente por si.

Se não instalar uma atualização, pode usar a sua máquina de lavar louça como habitualmente. No entanto, a Miele recomenda a instalação das atualizações.

### Ligar/Desligar

A RemoteUpdate está ativada de fábrica. Uma atualização disponível é descarregada automaticamente e tem de ser iniciada manualmente por si.

Desligue a RemoteUpdate, se pretender que não seja descarregada automaticamente uma atualização.

# Regulações

## Processo da RemoteUpdate

São fornecidas informações sobre o conteúdo e o âmbito de uma RemoteUpdate na App Miele.

Se estiver disponível uma atualização, é exibida uma mensagem no visor da sua máquina de lavar louça.

Pode instalar a atualização imediatamente ou adiar a instalação para mais tarde. A pergunta aparece depois de ligar novamente a máquina de lavar louça.

Se não pretender instalar a atualização, desligue a RemoteUpdate.

A atualização pode demorar alguns minutos.

Na RemoteUpdate, observe o seguinte:

- Enquanto não receber uma mensagem, não existe nenhuma atualização disponível.
- Uma atualização instalada não pode ser anulada.
- Não desligue a máquina de lavar louça durante a atualização. Caso contrário, a atualização é interrompida e não é instalada.
- Algumas atualizações de software apenas podem ser executadas pelo serviço de assistência técnica da Miele.

## Consumo (EcoFeedback)

Pode definir se é exibido o consumo de energia e água do respetivo programa selecionado. O consumo previsto é exibido antes da execução do programa e o consumo real após o fim do programa.

Neste menu também pode visualizar o consumo total de energia e água de todos os ciclos de lavagem já usados na sua máquina de lavar louça (consulte o capítulo «Lavagem ecológica da louça», secção «Indicação de consumo EcoFeedback»).

### Exibir Consumo

- Selecione o ponto do menu **Indicação consumo** e confirme através de **OK**.
- Selecione a regulação pretendida e confirme com **OK**.

### Exibir Consumo total

- Selecione o ponto do menu **Consumo total** e confirme através de **OK**.
- Através das teclas  $\vee/\wedge$  pode visualizar os valores para **Energia** e **Água**.

Pode repor os valores do consumo total para 0.

- Selecione o ponto do menu **Repor configur.fábr.** e confirme através de **OK**.
- Selecione o ponto do menu **Sim** e confirme através de **OK**.
- Confirme a mensagem com **OK**.

Os valores são repostos para 0.



## Luminosidade visor

Pode regular a luminosidade da imagem do visor em 7 níveis.

## Sinal

Quando os sinais sonoros estiverem ativados, o fim de um programa de lavagem e possíveis erros serão sinalizados por uma sequência de sons.

Os sinais sonoros no fim do programa e o sinal de alarme se ocorrer um erro, soam 4 vezes em intervalos com uma curta pausa.

Os sinais sonoros podem ser desligados, de forma que não soem no fim do programa.

Não é possível desligar o sinal de alarme em caso de erro.

## Indicações de falta

Se utilizar continuamente produtos de limpeza com funções múltiplas ou a dosagem automática de detergente com PowerDisks da Miele (se disponível) e as indicações de falta de sal e abrilhantador atrapalharem, pode desativar ambas as indicações de falta.

Se não usar detergentes com funções múltiplas adicione sal e abrilhantador. Volte a ligar as indicações de falta.

# Regulações

---

## AutoOpen

Em alguns programas, a porta abre automaticamente uma frecha para melhorar a secagem.

Pode desativar esta função.



Danos devido a vapor de água.

O vapor de água pode danificar as bordas sensíveis da bancada de trabalho se abrir a porta no fim do programa e o ventilador parar de funcionar.

Se desativou a abertura automática da porta e, apesar disso, pretender abrir a porta no fim do programa, então abra-a completamente.

## Limpeza extra

Pode selecionar esta função para aumentar a capacidade de limpeza dos programas.

Ao ativar esta função são prolongados os tempos de execução do programa e aumentam as temperaturas de lavagem. O consumo de água e de energia pode aumentar.

Quando a função é ativada, esta aplica-se a todos os programas até que seja desligada novamente (exceto no programa *ECO*).

## Secagem extra

Pode selecionar esta função para aumentar a capacidade de secagem dos programas.

Ao ativar esta função são prolongados os tempos de execução do programa e aumentam as temperaturas de enxaguamento. O consumo de energia pode aumentar.

Quando a função é ativada, esta aplica-se a todos os programas até que seja desligada novamente (exceto no programa *ECO*).

## 2.<sup>a</sup> enx. intermédia

Pode seleccionar esta função para aumentar a capacidade de limpeza dos programas através de um segundo enxaguamento intermédio.

Se ativar esta função, o consumo de água pode aumentar.

Quando a função é ativada, esta aplica-se a todos os programas até que seja desligada novamente (exceto no programa *ECO*).

## Ciclo de higiene

No caso de uso predominante de programas de lavagem com baixas temperaturas (<50 °C) há o risco de formação de odores e germes na cuba (consulte o capítulo «Limpeza e manutenção», secção «Ciclo de higiene»).

Se esta função estiver ativada, após a utilização repetida de programas a baixa temperatura, é exibida uma mensagem a recomendar a utilização de um programa a temperatura alta.

## Versão do Software

Caso seja necessária a intervenção técnica pode visualizar a versão do software do sistema eletrónico da sua máquina de lavar louça.

## Agente

Apenas para agentes especializados.

A máquina de lavar louça está dotada de um modo de demonstração para as lojas da especialidade.

## Regulação de fábrica

Pode repor todas as configurações da máquina de lavar louça para as regulações de fábrica.

As regulações do módulo Wi-Fi (caso existam) têm de ser repostas separadamente (consulte o capítulo «Regulações», secção «Miele@home»).

- Seleccione Repor configur.fábr. e confirme com *OK*.

# Regulações

---

## **Direitos de autor e licenças para o módulo de comunicação**

Para operar e controlar o módulo de comunicação, a Miele utiliza softwares próprios ou de terceiros, que não estão sujeitos à chamada condição de licença de Open Source. Estes softwares/componentes de software estão protegidos por direitos de autor. Os direitos de autor da Miele e de terceiros devem ser respeitados.

Além disso, estão incluídos no presente módulo de comunicação componentes de software que são distribuídos sob condições de licença Open Source. Pode consultar os componentes Open Source incluídos, juntamente com as declarações de direitos de autor correspondentes, cópias das respetivas condições de licença aplicáveis bem como, se necessário, outras informações localmente via IP, através de um navegador web (*http://<ip adresse>/Licenses*). Os regulamentos referentes a responsabilidade e garantia aí indicados das condições de licença de Open Source aplicam-se apenas aos respetivos detentores de direitos.

### Lavagem económica

Esta máquina de lavar louça lava economizando o máximo de água e energia.

Contudo, seguindo as recomendações seguintes pode reforçar essa economia:

- A lavagem na máquina é geralmente mais economizadora de água e energia do que a lavagem manual.
- A pré-lavagem sob água corrente não é necessária e aumenta desnecessariamente o consumo de água e energia.
- Aproveite a capacidade total de carga dos cestos, sem sobrecarregar a máquina de lavar louça. Assim, a lavagem será efetuada da forma mais económica possível e poupará energia e água.
- Selecione um programa em conformidade com o tipo de louça e grau de sujidade (consulte o capítulo «Lista de programas»).
- Selecione o programa *ECO* para uma lavagem economizadora de energia. Este programa é o mais eficiente em relação ao consumo combinado de energia e água para a lavagem de louça com sujidade normal.
- Preste atenção às recomendações de dosagem do fabricante do detergente.
- Reduza  $\frac{1}{3}$  da quantidade de detergente ao utilizar detergente em pó ou líquido, se os cestos só estiverem meio cheios.

- Pode ligar a máquina de lavar louça à água quente. A ligação à água quente é particularmente adequada no caso de uma produção de água quente energeticamente favorável, p. ex., energia solar com tubagem de circulação.

No caso de instalações com aquecimento a eletricidade recomendamos a ligação à tubagem de água fria.

# Lavagem ecológica da louça

---

## Indicação de consumo

### EcoFeedback

Através da função «Consumo» obtém informações sobre o consumo de energia e água da sua máquina de lavar louça (consulte o capítulo «Regulações», secção «Consumo»).

No visor podem ser exibidas as seguintes informações:

- Um prognóstico de consumo antes da execução do programa.
- O consumo real no final do programa executado.
- O consumo total da máquina de lavar louça.

### 1. Prognóstico de consumo

Após seleccionar um programa é exibido, em primeiro lugar, o nome do programa e depois, durante alguns segundos, o prognóstico sobre o consumo de energia  $\ominus$  e o consumo de água  $\delta$ .

O prognóstico de consumo é apresentado como gráfico de barras. Quantas mais barras (■■■) forem exibidas, mais energia ou água será consumida.

Os valores alteram-se consoante o programa, as opções do programa, as condições ambientais e a quantidade de louça.

O visor passa automaticamente do prognóstico de consumo para a indicação do tempo restante.

O prognóstico de consumo está ativado de fábrica. No entanto, também pode desativar esta indicação (consulte o capítulo «Regulações», secção «Consumo»).

### 2. Exibir consumo

No fim do programa pode visualizar o consumo real de energia e água do programa executado.

- Confirme a mensagem Consumo (OK) com OK.

Ao desligar a máquina de lavar louça depois do fim do programa serão apagados os valores de consumo reais do programa executado.

### 3. Consumo total


Pode visualizar o consumo total de energia e água de todos os programas já usados na sua máquina de lavar louça (consulte o capítulo «Regulações», secção «Consumo»).

# Arrumação da louça e dos talheres

## Indicações gerais

Remova os resíduos maiores de alimentos da louça.

A pré-lavagem sob água corrente não é necessária.

 Danos devido a cinza, areia, cera, lubrificante ou tinta.

Estas substâncias sujam a máquina de lavar louça e a sua remoção não é possível.

Não lave na máquina de lavar louça peças de louça com estas sujidades.

Pode acomodar cada peça de louça em qualquer zona dos cestos. No entanto, neste processo tenha em atenção as seguintes indicações:

- A louça e os talheres não devem ser dispostos sobrepostos e a taparem-se mutuamente.
- Arrume a louça de modo que todas as superfícies possam ser totalmente enxaguadas por água. Só assim a louça fica corretamente lavada.
- Certifique-se de que todas as peças estão estáveis.
- Coloque todos os recipientes côncavos, como chávenas, copos, panelas, etc., com as aberturas para baixo nos cestos.
- Não coloque recipientes côncavos, altos e estreitos como, p. ex., copos de champanhe, nos cantos dos cestos, mas sim na área central. Aí os jatos de água chegam melhor aos recipientes côncavos.

- As peças fundas devem ser colocadas, preferencialmente, inclinadas para que a água possa escorrer.
- Certifique-se de que os braços de lavagem não são bloqueados por peças muito altas ou salientes dos cestos. Efetue um controlo rotativo manualmente.
- Certifique-se de que as peças pequenas não caem dos cestos através das guias.  
Por isso, coloque as peças pequenas, por ex. tampas, na gaveta ou no cesto para talheres (conforme o modelo).

Os alimentos, p. ex., cenouras, tomates ou ketchup podem conter corantes naturais. Estes corantes podem provocar uma coloração na louça de plástico e peças em plástico da máquina de lavar louça, se for colocada muita louça com estas substâncias na máquina de lavar louça. A estabilidade das peças de plástico não é afetada por esta modificação da cor. A lavagem de talheres em prata também pode provocar manchas em peças de plástico.

# Arrumação da louça e dos talheres

## Louça não adequada para ser lavada na máquina:


- Talheres e louça em madeira ou com partes em madeira: ficam desgastados e com mau aspeto. Além disso, a cola utilizada não é adequada para máquinas de lavar louça. A consequência: os cabos em madeira podem soltar-se.
- Peças de artesanato ou jarros ou copos antigos, inestimáveis, com decorações: estas peças não são resistentes à lavagem na máquina de lavar louça.
- Peças em plástico não resistente ao calor: estas peças podem deformar-se.
- Objetos em cobre, latão, estanho ou alumínio: podem alterar a cor ou ficar baços.
- Louça decorada sobre o vidro: pode alterar a cor ao fim de vários ciclos de lavagem.
- Copos delicados e objetos de cristal: podem ficar sem brilho após utilização prolongada.

## Prata

A prata pode ficar manchada se estiver em contacto com alimentos sulfurosos. Estes incluem gema de ovo, cebola, maionese, mostarda, leguminosas, peixe, água salgada e marinadas.

**A prata** que tenha sido polida com **produto de limpeza para pratas** pode, no final do processo de lavagem, ainda estar húmida ou manchada porque a água não escorre como uma película.

**Dica:** Seque a prata com um pano.

 Danos causados por detergentes alcalinos cáusticos.

Podem ocorrer danos nos materiais nas peças de alumínio (p. ex. filtro de gorduras de exaustores). Em casos extremos há o risco de uma reação química explosiva (p. ex. reação de oxihidrógeno).

Não lave as peças de alumínio na máquina de lavar louça com detergente alcalino cáustico de uso industrial.

**Dica:** Use louça e talheres adequados à lavagem na máquina de lavar louça com a designação «resistente à lavagem na máquina de lavar louça».

## Proteção do vidro

- Os copos podem ficar sem brilho após vários ciclos de lavagem. Por este motivo, lave vidros delicados com programas de temperaturas baixas (consulte o capítulo «Lista de programas»). O risco de ficarem sem brilho será menor.
- Use copos adequados para serem lavados na máquina de lavar louça com a designação «adequado para a máquina de lavar louça» ou «resistente à lavagem na máquina de lavar louça» (p. ex. copos Riedel).
- Utilize detergentes com substâncias especiais de proteção de vidros.



# Arrumação da louça e dos talheres

## Cesto superior

Relativamente à arrumação de louça e de talheres, tenha também em atenção o capítulo «Arrumação da louça e dos talheres», secção «Exemplos de arrumação».

## Arrumar o cesto superior

⚠ Danos devido a água que possa sair.

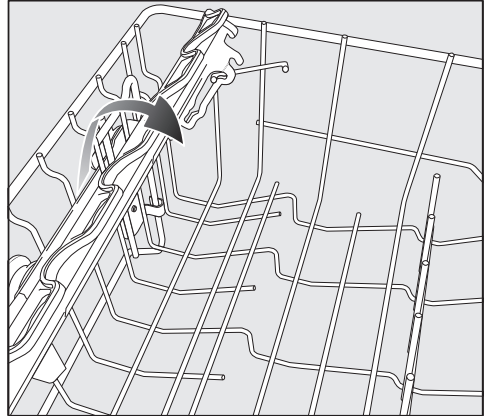
Durante a lavagem sem cesto superior pode vazar água da máquina de lavar louça.

A lavagem deve ser efetuada apenas com o cesto superior inserido (exceto no programa Sem cesto sup., se disponível).

- Arrume no cesto superior peças pequenas, delicadas e leves, tais como pires, chávenas, copos, pratos de sobremesa.  
No cesto superior também pode arrumar recipientes pouco altos.
- Coloque as peças individuais compridas, como conchas para sopa e colher para mexer, na frente, na transversal no cesto superior.

## Carregar o suporte para chávenas FlexCare

No suporte para chávenas FlexCare pode colocar chávenas, tigelas pequenas e outras peças de louça baixas. Para uma maior estabilidade, pode encostar os copos ao suporte para chávenas.

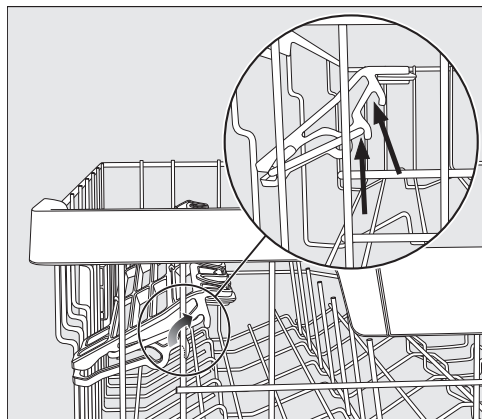


- Rebata o suporte para chávenas
- Para poder arrumar peças altas levando o suporte para chávenas.

## Arrumação da louça e dos talheres

### Ajustar o suporte para chávenas FlexCare

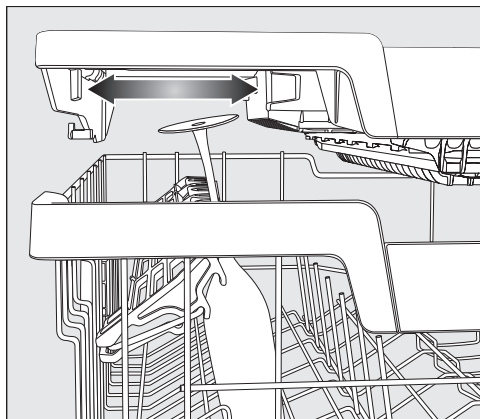
Pode ajustar a altura e profundidade do suporte para chávenas em 2 níveis. Deste modo, pode colocar peças de louça mais altas no suporte para chávenas e colocar por cima recipientes maiores.



- Puxe o suporte para chávenas para cima e encaixe-o na posição pretendida (ver setas).

### Carregar as aberturas de posicionamento do suporte para chávenas FlexCare

Graças às aberturas de posicionamento no suporte para chávenas, os copos de pé alto ficam mais estáveis.



- Levante o suporte para chávenas e encoste os copos nas aberturas de posicionamento.
- Se necessário, desloque o encaixe esquerdo da gaveta 3D MultiFlex para obter espaço para copos altos (consulte o capítulo «Talheres», secção «Gaveta 3D MultiFlex»).

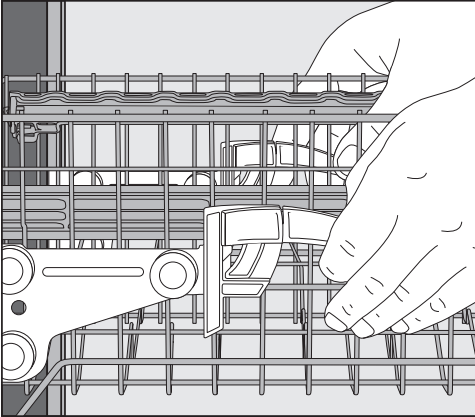
# Arrumação da louça e dos talheres

## Regular o cesto superior

Para obter mais espaço no cesto superior ou inferior para peças de louça altas, pode regular o cesto superior em 3 posições com aprox. 2 cm de altura cada.

Para que a água possa escorrer melhor de cavidades, pode regular o cesto superior com um pouco de inclinação. No entanto, certifique-se de que é possível deslizar perfeitamente o cesto para a cuba.

- Puxe o cesto superior para fora.



**Para regular o cesto superior para cima:**

- Puxe o cesto para cima até que encaixe.

**Para regular o cesto superior para baixo:**

- Puxe para cima as alavancas laterais do cesto.
- Regule a posição pretendida e deixe as alavancas encaixar de novo fixamente.

Regule o cesto superior de modo a não bloquear o braço de lavagem intermédio com peças de louça altas no cesto inferior.

# Arrumação da louça e dos talheres

## Cesto inferior

Relativamente à arrumação de louça e de talheres, consulte o capítulo «Arrumação da louça e dos talheres», secção «Exemplos de arrumação».

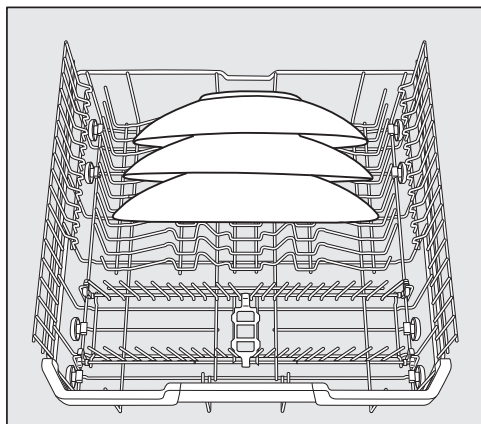
### Arrumar o cesto inferior

- No cesto inferior, arrume peças grandes e pesadas, p. ex., pratos, travessas, tachos, tigelas.

No cesto inferior também pode arrumar copos, chávenas, pratos pequenos e pires.

### Carregar a zona MultiComfort

A parte traseira do cesto inferior é utilizada para lavar chávenas, copos, pratos e tachos.



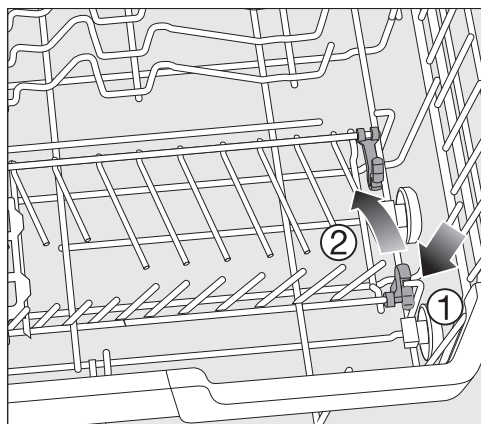
- Os pratos especialmente grandes devem ser colocados ao centro do cesto inferior.

**Dica:** Pode arrumar pratos de até 35 cm de diâmetro se os colocar em posição inclinada.

## Rebater os ganchos

As filas dianteiras de ganchos são usadas para a colocação de pratos, pratos de sopa, travessas, tigelas e pires.

Pode rebater ambas as filas de ganchos à direita para ficar com mais espaço para colocar peças maiores como, p. ex., tachos, painéis e tigelas.



- Pressione a alavanca amarela para baixo ① e levante a fila de ganchos ②.

# Arrumação da louça e dos talheres

## Gaveta de talheres/Cesto para talheres (conforme o modelo)

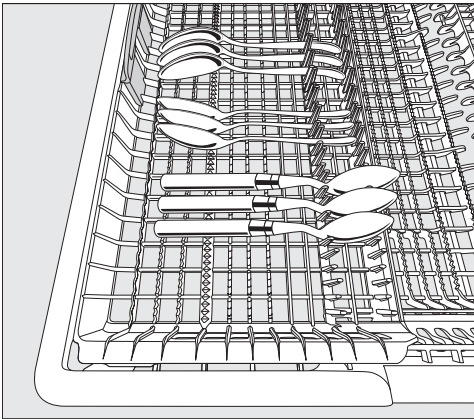
Relativamente à arrumação de louça e de talheres, consulte o capítulo «Arrumação da louça e dos talheres», secção «Exemplos de arrumação».

- Arrume os talheres na gaveta 3D MultiFlex ou no cesto para talheres (conforme o modelo).

### Arrumação da gaveta 3D MultiFlex

Recomendamos que coloque os talheres na gaveta separados por grupos, o que facilita a sua remoção no final da lavagem.

Para que a água possa escorrer completamente das colheres, deve colocar a parte côncava sobre a zona dentada.



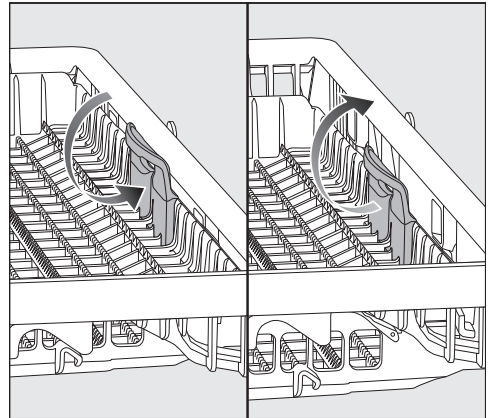
- Se o cabo das colheres não couber entre os separadores, então deve ser apoiado sobre a calha dentada.

Pode deslocar o encaixe esquerdo para o centro para colocar peças de louça mais altas e copos de pé alto no cesto superior.

Pode acomodar talheres grandes e compridos na parte central rebaixada da gaveta.

Coloque as peças altas (p. ex., faca de bolos) de modo a que o braço de lavagem superior não fique bloqueado.

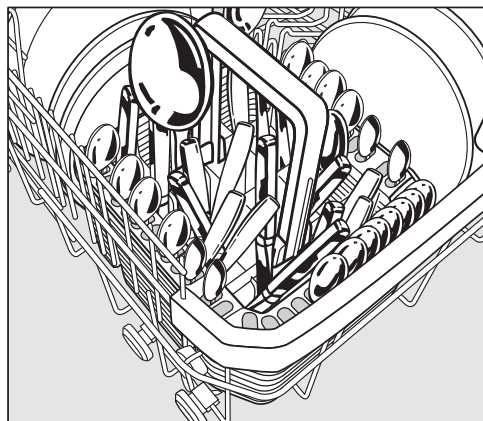
Para obter mais espaço na parte direita da gaveta para talheres maiores ou peças de louça pequenas, pode regular a altura do encaixe direito.



- Puxe o encaixe para dentro pela pega amarela e deixe o encaixe engatar numa das duas posições.

# Arrumação da louça e dos talheres

## Arrumação do cesto para talheres

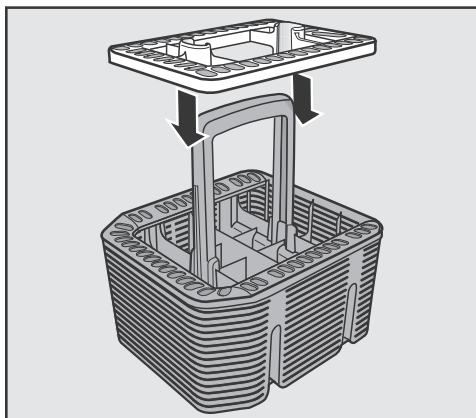


Pode colocar o cesto para talheres nas filas de ganchos dianteiras à esquerda ou à direita nos cantos do cesto inferior.

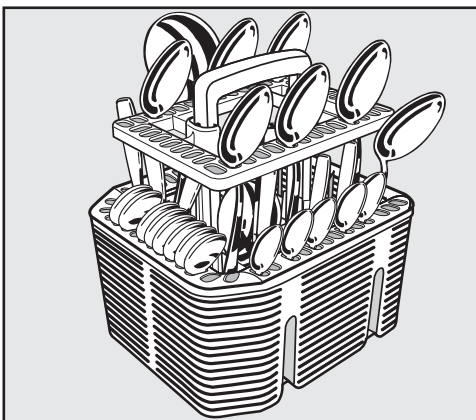
- Por motivos de segurança, coloque os talheres no cesto de talheres com as lâminas e as pontas dos garfos voltadas para baixo. No entanto, os talheres são mais facilmente lavados e secados se os colocar no cesto para talheres com os cabos voltados para baixo.
- Encaixe os talheres pequenas nos segmentos dos 3 lados do cesto para talheres.

### Arrumar o acessório para talheres para o cesto para talheres

O acessório incluído é usado para a lavagem de talheres muito sujos. Como os talheres são suspensos individualmente neste acessório, não é possível que fiquem uns em cima dos outros e as superfícies são melhor alcançadas pelos jatos de água.



- Sempre que for necessário, encaixe o acessório no cesto para talheres.



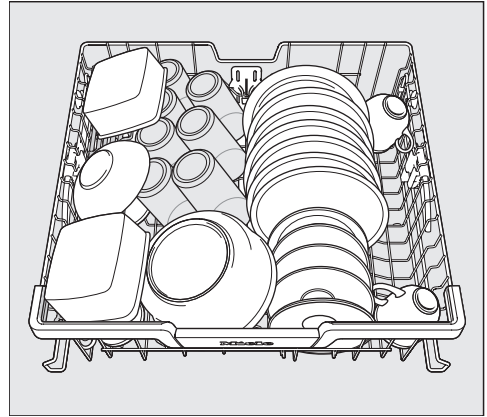
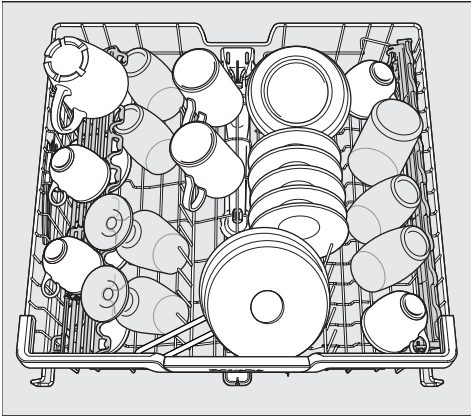
- Encaixe no acessório os talheres com os cabos voltados para baixo.
- Distribua os talheres uniformemente.

# Arrumação da louça e dos talheres

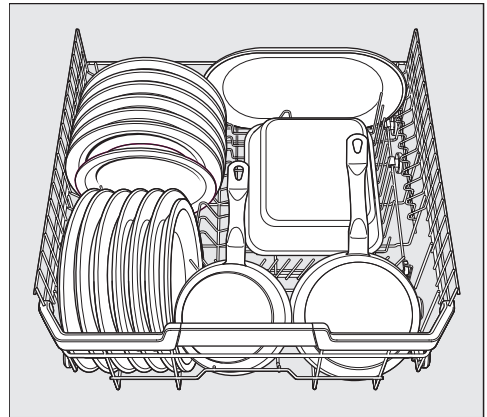
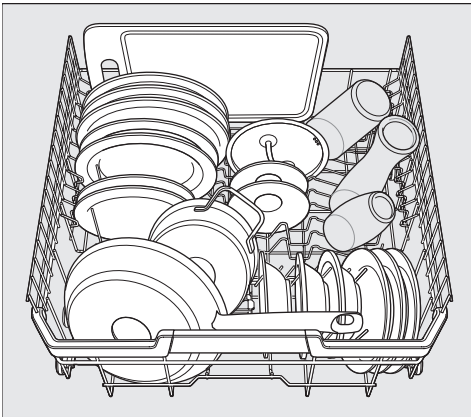
## Exemplos de arrumação

### Máquina de lavar louça com gaveta para talheres

#### Cesto superior



#### Cesto inferior

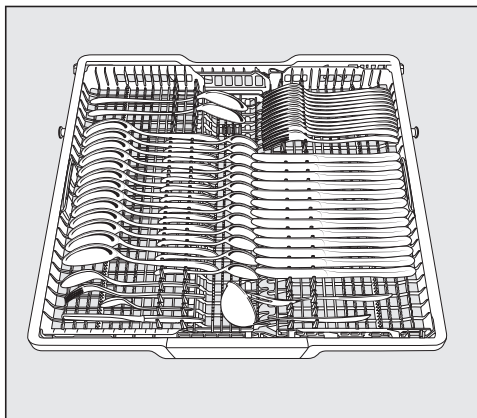
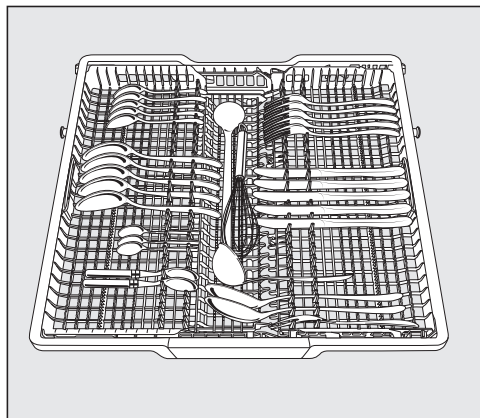




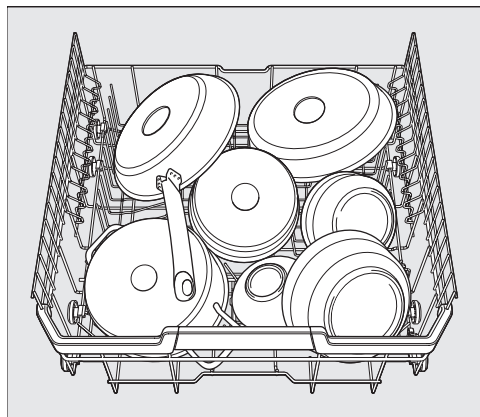
# Arrumação da louça e dos talheres

---

## Gaveta para talheres



## Louça muito suja

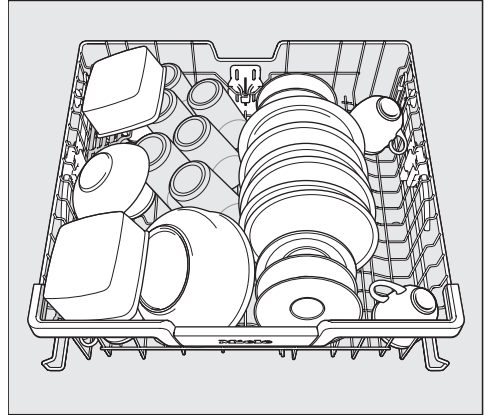
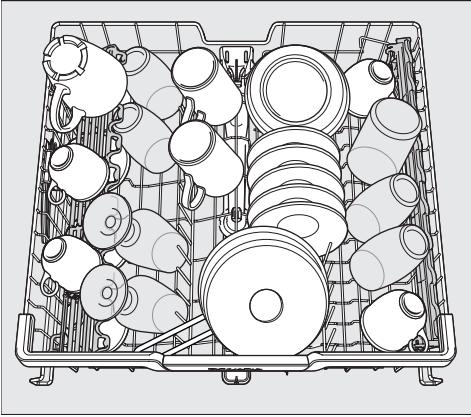




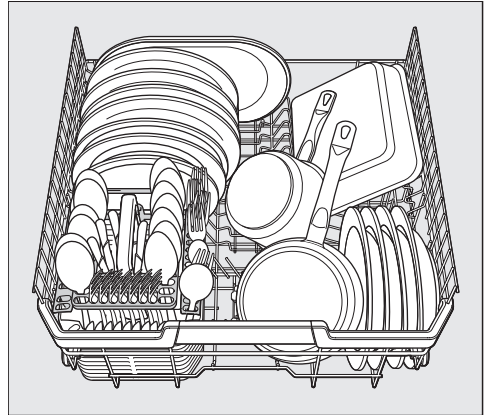
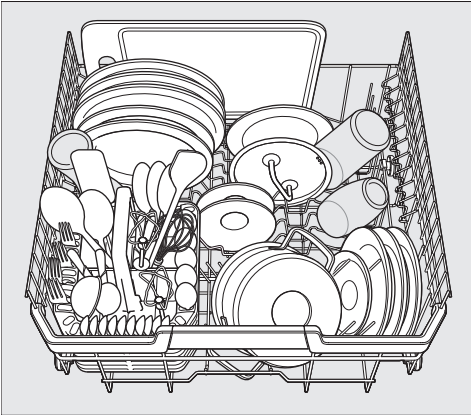
# Arrumação da louça e dos talheres

## Máquina de lavar louça com cesto para talheres

### Cesto superior



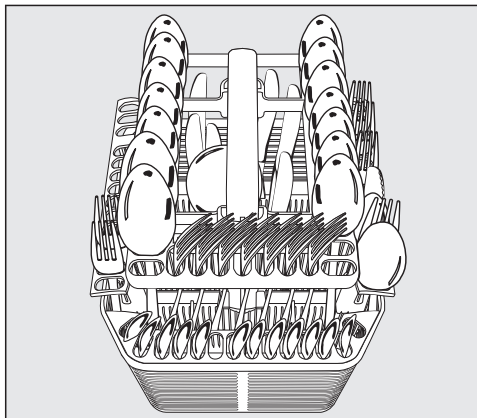
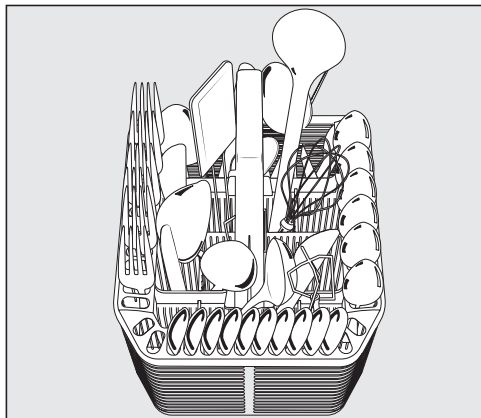
### Cesto inferior



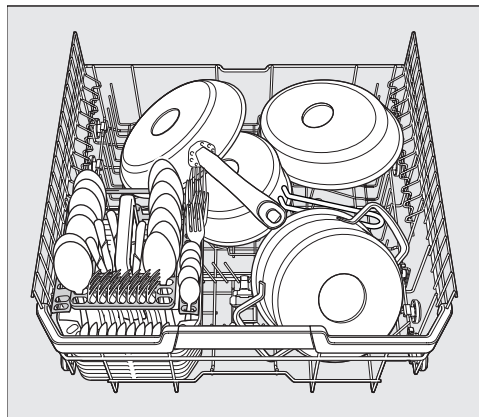
# Arrumação da louça e dos talheres

---


## Cesto para talheres



## Louça muito suja



## Tipos de detergentes

 Danos devido a detergentes inadequados.

Os detergentes que não sejam adequados para máquinas domésticas de lavar louça podem provocar danos na máquina de lavar louça ou na louça a lavar.

Utilize somente detergentes próprios para máquinas domésticas de lavar louça.

Os detergentes modernos contêm diversas substâncias ativas. As mais importantes são:

- Os agentes complexantes absorvem a dureza da água e evitam a acumulação de calcário.
- A alcalinidade é necessária para amolecer sujidade ressequida.
- As enzimas decompõem amido e fécula e dissolvem as proteínas.
- Os agentes de branqueamento à base de oxigénio eliminam manchas de cor (p. ex., chá, café, molho de tomate).

Predominantemente estão disponíveis detergentes alcalinos suaves com enzimas e agentes branqueadores oxigenados.

Existem diversas formas de detergentes:

- Detergentes em pó e em gel podem ser doseados de forma diferente e de acordo com a quantidade de carga e o grau de sujidade da louça a lavar.
- As pastilhas contêm uma quantidade de detergente suficiente para a maioria dos usos.

Para além de detergentes normais existem produtos com funções múltiplas.

Estes produtos incluem uma função de abrillantador e uma função de descalcificação de água (substituto do sal).


Utilize estes detergentes combinados só para o grau de dureza da água indicado na embalagem pelo fabricante do produto.

A capacidade de lavagem e secagem destes detergentes combinados é muito variável.

Obtém os melhores resultados de lavagem e de secagem utilizando detergente com dosagem em separado de sal e abrillantador.

# Detergente

---

 Perigo de queimaduras por via dos detergentes.

Os detergentes podem provocar queimaduras na pele, nos olhos, no nariz, na boca e na garganta.

Evite o contacto com os detergentes. Não inale o detergente em pó. Não ingira detergentes. Se inalar ou engolir detergente, consulte de imediato um médico.

Evite que as crianças entrem em contacto com o detergente. Ainda pode haver resíduos de detergente na máquina de lavar louça. Por isso, mantenha as crianças afastadas da máquina de lavar louça aberta. Adicione o detergente somente antes do início do programa e bloqueie a porta através da segurança para crianças (conforme o modelo).

## Dosagem de detergente

Tem 2 opções de dosagem do detergente.

Na dosagem automática de detergente, o AutoDos doseia automaticamente a quantidade necessária de detergente depois de inserir um PowerDisk em cada execução do programa (consulte o capítulo «Detergente», secção «Dosagem automática de detergente/AutoDos»).


Se não pretender utilizar a dosagem automática de detergente, também pode dosear o detergente manualmente. Para isso, deve adicionar a quantidade necessária de detergente no compartimento do detergente, antes de cada execução do programa (consulte o capítulo «Detergente», secção «Dosagem manual de detergente»).

## Dosagem automática de detergente/AutoDos

Antes de poder usar a dosagem automática de detergente deve inserir um PowerDisk com detergente em pó no compartimento de PowerDisk.

Um PowerDisk contém detergente para aprox. 20 lavagens, dependendo da seleção do programa.


Pode obter os PowerDisks na loja Miele online, no serviço de pós-venda da Miele ou através do seu agente Miele.


 Perigo de queimaduras devido a resíduos de detergente.

Os detergentes têm um efeito corrosivo. Isto pode levar a problemas de saúde e danos nas superfícies. Devido a erros de funcionamento ou fugas no AutoDos, podem entrar resíduos de detergente na área do pavimento em frente da máquina de lavar louça.


Elimine sempre de imediato resíduos de detergente em frente da máquina de lavar louça.

## Ativar AutoDos

- Ligue a máquina de lavar louça com a tecla .
- Antes da primeira utilização, retire a proteção de transporte do compartimento de PowerDisk e elimine-a adequadamente.
- Insira um PowerDisk (consulte o capítulo «Dosagem automática de detergente/AutoDos», secção «Inserir PowerDisk»).

A função  *AutoDos* é automaticamente ativada.

No visor é exibida a mensagem *AutoDos* ativado.

Esta regulação aplica-se a todos os programas e pode ser alterada, a qualquer momento, com a tecla  *AutoDos*.

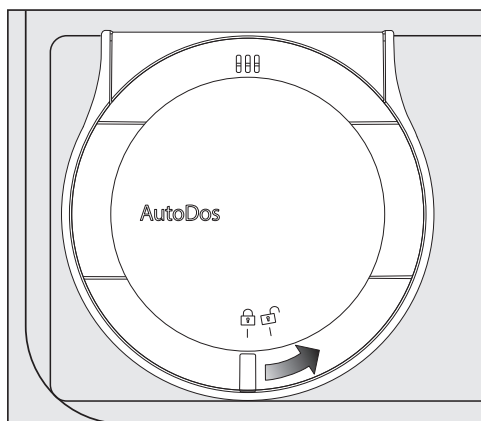
Se não for iniciado qualquer programa no prazo de 48 horas, o PowerDisk é automaticamente rodado, para que o detergente não se acumule. Assim, é exibida no visor a mensagem *Pulver Ref. curso*; se a máquina de lavar louça estiver ligada. Não é doseado qualquer detergente.


# Detergente

## Inserir PowerDisk

Ligue a máquina de lavar louça antes de substituir o PowerDisk, para que a máquina de lavar louça detete o novo PowerDisk.

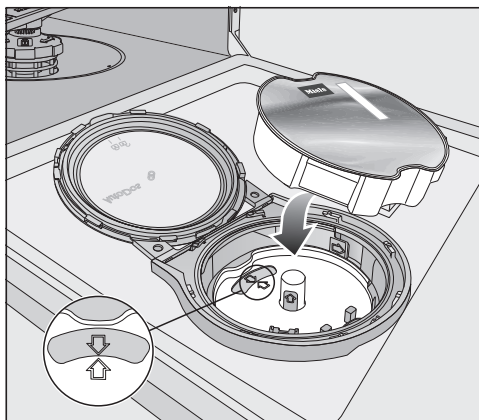
Substitua o PowerDisk somente se for exibida a mensagem PowerDisk vazio. Des. AutoDos com OK.



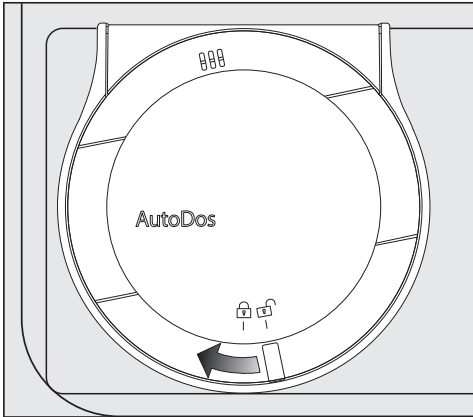
- Rode a tampa do AutoDos para  e abra-a.

No visor é exibida a mensagem Abrir tam. AutoDos.

- Remova o PowerDisk vazio.





- Se as duas setas no encaixe do PowerDisk e na janela de visualização não apontarem uma para a outra, retire o encaixe do PowerDisk (consulte o capítulo «Limpeza e manutenção», secção «Limpar AutoDos»).
- Volte a colocar o encaixe de modo a que as setas apontem uma para a outra e o encaixe assente uniformemente. Segure o encaixe do PowerDisk pelas áreas amarelas da pega no meio e não pela patilha lateral.
- Insira o novo PowerDisk e pressione-o para baixo uniformemente até que fique nivelado.



O detergente em pó deve estar seco para que não se acumule. Não encha o AutoDos com líquidos.

Para assegurar um funcionamento ideal do AutoDos, verifique o AutoDos sempre que substituir o PowerDisk e limpe o AutoDos, se necessário (consulte o capítulo «Limpeza e manutenção», secção «Limpar AutoDos»).

- Feche a tampa do AutoDos e rode-a até que a pega da tampa fique exatamente abaixo do símbolo .

Se o PowerDisk não estiver corretamente na posição inicial, é rodado automaticamente e a função  *AutoDos* é ativada.

Aguarde até que este processo esteja concluído antes de iniciar um programa.


A tampa do AutoDos deve estar fechada para que o AutoDos não seja danificado.

Feche sempre a tampa do AutoDos antes de fechar a porta da máquina de lavar louça. Caso contrário, o AutoDos pode ser danificado.

Não é possível um início do programa quando a tampa do AutoDos está aberta.

# Detergente

## Dosagem manual de detergente

Doseie manualmente o detergente se desativou a dosagem automática de detergente com a tecla  *AutoDos*.

### Dosear detergente

A capacidade do compartimento do detergente é de 50 ml no máximo.

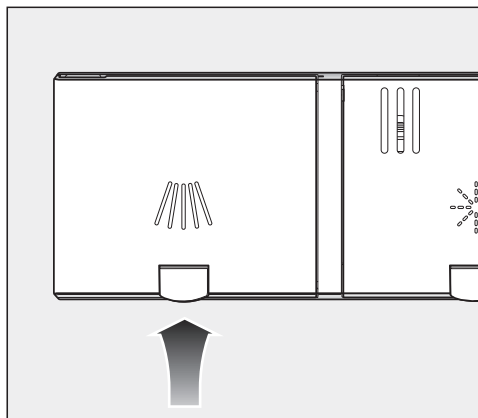
No compartimento do detergente existem marcações para facilitar a dosagem: 20, 30, máx. Quando a porta estiver aberta horizontalmente, indicam a quantidade aproximada de enchimento em ml e o nível máximo de enchimento.


- Consulte as indicações mencionadas na embalagem sobre a dosagem do detergente.
- Se nada em contrário for indicado, doseie uma pastilha de detergente ou, de acordo com a sujidade da louça, 20 a 30 ml de detergente no compartimento do detergente.

Se dosear uma quantidade de detergente inferior à recomendada, a louça poderá não ficar bem lavada.

Algumas pastilhas não se dissolvem completamente no programa *QuickPowerWash*.

## Adicionar detergente

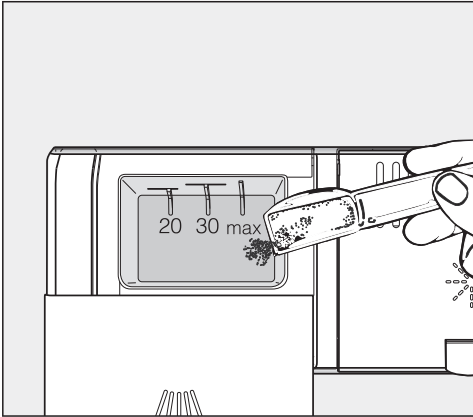


- Levante a tecla amarela na tampa do compartimento do detergente .

A tampa abre-se.

A tampa também é aberta após uma execução do programa.



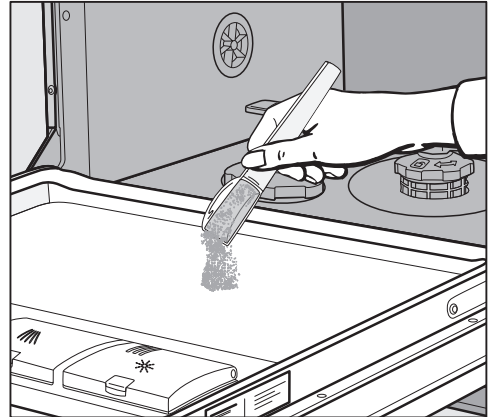


- Adicione o detergente no respetivo compartimento.
- Deslize a tampa do compartimento do detergente até que encaixe no lugar.

A tampa do compartimento do detergente não deve ser bloqueada por detergente. Isto pode levar a que a tampa não abra durante a execução do programa.

Não encha o compartimento do detergente em demasia.

- Desative, se necessário, a dosagem automática de detergente.
- Feche igualmente a embalagem do detergente. Caso contrário, o produto pode ficar acumulado.




- No caso de programas com pré-lavagem (consultar capítulo «Lista de programas»), também pode adicionar uma pequena quantidade de detergente na chapa interior da porta.

# Funcionamento

---

## Ligar a máquina de lavar louça

- Abra a torneira de água, se esta estiver fechada.
- Abra a porta.
- Verifique se os braços de lavagem rodam livremente.
- Pressione a tecla .

No visor, é indicado durante um breve tempo o programa selecionado e a indicação de controlo correspondente acende-se.

Depois é eventualmente exibido durante alguns segundos o prognóstico do consumo de energia e de água do programa selecionado.

A seguir, o visor muda para a indicação da duração prevista para o programa selecionado.

## Selecionar programa


Selecione o programa de acordo com o o tipo de louça e o grau de sujidade.

No capítulo «**Lista de programas**» encontra a descrição dos programas e da sua utilização.

- Através da tecla seletora de programas  $\gt$  selecione o programa pretendido.

A indicação de controlo do programa selecionado acende.

Em  encontra mais programas.

- Se necessário, selecione através da tecla seletora de programas  $\gt$  a opção .

No visor é exibido o primeiro de outros programas.

- Com as teclas  $\vee/\wedge$  selecione no visor o programa pretendido.







Pode agora selecionar as opções do programa (consulte o capítulo «Opções do programa»).

Se estiverem selecionadas opções do programa, as indicações de controlo correspondentes acendem.

## Indicação da duração do programa

Antes de o programa ter início, aparece no visor o tempo de duração previsto do programa selecionado. Durante a execução do programa é exibido o tempo que falta até ao fim do programa, quando a porta está aberta.

A fase correspondente do programa fica marcada por um símbolo:

-  Pré-lavagem/Pré-lavagem extra
-  Lavagem
-  Enxaguamento intermédio
-  Enxaguamento final
-  Secagem
-  Fim

A indicação sobre a duração pode ser diferente para o mesmo programa. Depende, p. ex., da temperatura da água que entra, do ciclo de regeneração do sistema de descalcificação, do tipo de detergente, da quantidade de louça e da sujidade da louça.

Ao selecionar um programa pela primeira vez, é indicado um valor numérico que corresponde à duração média do programa para ligação à água fria.

Os valores numéricos no capítulo «Lista de programas» correspondem à duração do programa com carga e temperaturas padrão.


Em cada execução do programa, o comando corrige a duração do programa de acordo com a temperatura da água que entra e a quantidade de louça.

## Iniciar o programa

- Inicie o programa, fechando a porta. Se necessário, confirme as mensagens apresentadas anteriormente no visor com *OK*.

O controlo ótico de funcionamento acende como confirmação de que um programa foi iniciado.

Durante uma execução do programa pode visualizar o nome do programa em execução através de *OK*, quando a porta estiver aberta.

 Perigo de queimadura devido a água quente.

A água na máquina de lavar louça pode estar quente durante a lavagem.


Por conseguinte, se tiver de abrir a porta durante a lavagem faça-o com muito cuidado.

# Funcionamento

## Fim do programa

No final de um programa e com a porta fechada, o controlo ótico de funcionamento fica a piscar lentamente e, possivelmente, os sinais sonoros soam.


O controlo ótico de funcionamento apaga-se 10 minutos após o fim do programa caso a porta esteja fechada.

O programa está terminado se for exibida no visor a mensagem  Pronto.

Se a função «AutoOpen» estiver ativada, em alguns programas a porta abre automaticamente uma frecha (consulte o capítulo «Regulações», secção «AutoOpen»). Deste modo é melhorada a secagem.

Se a função de programação Consumo estiver ativada, pode visualizar o consumo real de água e energia do programa executado (consulte o capítulo «Lavagem ecológica da louça», secção «Indicação de consumo EcoFeedback»).

O ventilador de secagem continua em funcionamento durante alguns minutos após o fim do programa.


 Danos devido a vapor de água.

O vapor de água pode danificar as bordas sensíveis da bancada de trabalho se abrir a porta no fim do programa e o ventilador parar de funcionar.

Se desativou a abertura automática da porta (consulte o capítulo «Regulações», secção «AutoOpen») mas, apesar disso, pretender abrir a porta no fim do programa, então abra-a completamente.


## Gestão de energia

10 minutos após ter acionado uma tecla pela última vez ou após o fim do programa, a máquina de lavar louça desliga-se automaticamente, para economizar energia.

Pode voltar a ligar a máquina de lavar louça através da tecla .


Enquanto um programa está em execução ou se existir uma anomalia, a máquina de lavar louça não se desliga automaticamente.

## Desligar a máquina de lavar louça

- Abra a porta.
- Sempre que pretender pode desligar a máquina de lavar louça através da tecla .
- Confirme a pergunta *Desligar aparelho com OK*.

Se desligar a máquina de lavar louça enquanto um programa está em execução, este será interrompido.

Também pode cancelar um timer em execução deste modo.

 Danos devido a fuga de água.

A água que possa sair pode provocar danos.

Por motivos de segurança, feche a torneira de água se a máquina de lavar louça for deixada sem vigilância durante um período mais prolongado como, por ex., durante o período de férias.

## Arrumar a louça

A louça quente é sensível ao choque. Por isso, deixe a louça arrefecer na máquina de lavar louça, após a máquina se desligar, até que possa tocar nela sem problemas.

Se abrir totalmente a porta após a desativação, a louça arrefece mais rapidamente.

- Esvazie em primeiro lugar o cesto inferior, depois o cesto superior e, finalmente, a gaveta 3D MultiFlex (se disponível).

Assim, evita que gotas de água do cesto superior ou da gaveta 3D MultiFlex caiam sobre a louça no cesto inferior.


# Funcionamento

---

## Interromper o programa

O programa de lavagem é interrompido assim que abre a porta.

Quando voltar a fechar a porta o programa continua a ser executado a partir da posição onde ficou parado.

 Perigo de queimadura devido a água quente.

A água na máquina de lavar louça pode estar quente durante a lavagem.


Por conseguinte, se tiver de abrir a porta durante a lavagem faça-o com muito cuidado.

## Cancelar ou mudar de programa

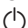
No caso de uma interrupção do programa podem ser omitidas fases importantes do programa.

Cancele um programa apenas nos primeiros minutos da execução do programa.

Se o programa já iniciou, pode cancelar o programa da seguinte forma:

- Abra a porta.
- Desligue a máquina de lavar louça através da tecla .
- Confirme a pergunta Desligar aparelho com OK.

Se pretender seleccionar outro programa:

- Volte a ligar a máquina através da tecla .
- Durante a dosagem manual de detergente verifique se o compartimento do detergente ainda está fechado. Se a tampa do compartimento do detergente já estiver aberta, volte a encher detergente e feche a tampa.
- Selecione o programa pretendido e inicie-o, fechando a porta.

O controlo ótico de funcionamento acende como confirmação de que um programa foi iniciado.

## Timer

Pode regular a hora de início de um programa. Para isso, pode atrasar o início do programa entre 30 minutos e 24 horas.

Ao atrasar o início entre 30 minutos e 3 horas, o tempo é definido em passos de 30 minutos e superior de hora em hora.

No caso de uma dosagem manual de detergente este pode acumular-se num compartimento húmido do detergente e, então, não ser completamente diluído.

Caso use o timer, certifique-se de que o compartimento do detergente está seco ao colocar o detergente.

Se necessário, seque previamente o compartimento do detergente.

Não utilize detergente líquido. O detergente pode transbordar.






Perigo para a saúde devido ao detergente.

Para que as crianças não entrem em contacto com o detergente:

Adicione o detergente **imediatamente antes** do início do programa, antes de ativar o timer.

## Ativar timer

- Abra a porta.
- Ligue a máquina de lavar louça com a tecla .
- Selecione o programa pretendido.
- Pressione a tecla  *Timer*.

O visor indica o último tempo de «Início às» regulado. A indicação de controlo  *Timer* acende-se.

- Com as teclas  $\nabla$  /  $\wedge$  regule o tempo depois do qual o programa se deverá iniciar-se automaticamente.


Mantendo as teclas  $\nabla$  ou  $\wedge$  pressionadas, a contagem prossegue automaticamente.

- Confirme com *OK*.
- Feche a porta.

## Opções


---

Depois de ativar o timer, todas as indicações são desativadas após alguns minutos para poupar energia.

Para voltar a ativar as indicações no visor durante alguns minutos, pressione a tecla .

- Abra a porta se pretender controlar o tempo restante do timer.

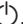

O tempo até ao início do programa é indicado em contagem decrescente: se for superior a 10 horas, em incrementos de hora a hora, se for inferior a 10 horas, de minuto em minuto.

Depois de decorrido o tempo definido, o programa selecionado inicia-se automaticamente. No visor aparece o tempo restante e a indicação de controlo  *Timer* apaga-se.

### **Iniciar o programa antes de o tempo do timer ter terminado:**

Pode iniciar o programa mesmo que o tempo do timer ainda não tenha chegado ao fim.

Proceda como se indica a seguir:



- Abra a porta.
- Desligue a máquina de lavar louça usando a tecla .
- Volte a ligar a máquina usando a tecla .
- Se necessário, selecione o programa pretendido.
- Inicie o programa, fechando a porta.

O controlo ótico de funcionamento acende-se como confirmação de uma sequência do programa iniciada.

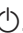


## Ativar início remoto


Tem a possibilidade de iniciar remotamente a sua máquina de lavar louça com recurso à app Miele. Para isso, tem que instalar primeiro a app num dispositivo móvel, integrar a sua máquina de lavar louça na sua rede Wi-Fi (consulte o capítulo «Regulações», secção «Miele@home») e, eventualmente, ativar a opção *Comando à distância* (consulte o capítulo «Regulações», secção «Comando à distância»).

- Abra a porta.
- Ligue a máquina de lavar louça com a tecla .
- Selecione  *Outros programas/regulações*.
- Selecione o ponto do menu *MobileStart*.
- Confirme com *OK*.
- Selecione a configuração pretendida.
- Confirme com *OK*.

No visor é exibida a mensagem *MobileStart ativ.*.

- Desligue a máquina de lavar louça através da tecla .
- Feche a porta.

Agora pode iniciar a sua máquina de lavar louça remotamente através da app Miele.

A opção «Início remoto» permanece ativa até que a desative em  *outros programas/regulações*. A opção também permanece ativa se, entretanto, desligar e voltar a ligar a máquina de lavar louça.

Mesmo quando a opção «Início remoto» não está ativa pode visualizar o estado da sua máquina de lavar louça na app Miele e proceder a regulações.

Se iniciar um programa através do fecho da porta da máquina de lavar louça, é automaticamente ativada a opção «Início remoto» para a duração do programa.

# Guia de seleção de programas



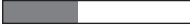


















Louça	Resíduos de comida	Caraterísticas do programa
louça, copos e plásticos sensíveis à temperatura	resíduos de comida, ligeiramente secos	processo com proteção de vidro
louça diversa	todos os resíduos domésticos de alimentos	processo variável, controlado por sensor
	resíduos domésticos de alimentos, ligeiramente secos	programa curto inferior a uma hora
	resíduos domésticos de alimentos, normalmente secos	processo com economia de água e energia
tachos, frigideiras, porcelanas e talheres resistentes	resíduos de alimentos muito secos, queimados, intensamente agarrados, com elevado teor de amido ou proteínas <sup>1</sup>	máximo desempenho de limpeza
<hr/>		
sem louça	resíduos de sal após adicionar sal	remoção de resíduos de sal

<sup>1</sup> Resíduos de alimentos que contêm amido podem derivar de p. ex. batatas, massa ou arroz. Resíduos de alimentos que contêm proteínas podem derivar de p. ex. carne ou peixe cozinhado.

# Guia de seleção de programas

## Programa<sup>2</sup>

## Prognóstico de consumo<sup>3</sup>

➔ Delicado 45 °C 	Consumo de energia  Consumo de água  Duração do programa 
➔ Auto 45–65 °C 	Consumo de energia  Consumo de água  Duração do programa 
➔ QuickPowerWash 65 °C 	Consumo de energia  Consumo de água  Duração do programa 
➔ ECO	Consumo de energia  Consumo de água  Duração do programa 
➔ Intensivo 75 °C 	Consumo de energia  Consumo de água  Duração do programa 
➔ QuickPowerWash 65 °C  + Express 	Duração do programa 13 minutos, sem aquecimento, apenas para enxaguar o sal.

<sup>2</sup> Os programas podem ser conjugados com as opções de programa «Express» ou «IntenseZone» (se disponível) (consulte o capítulo «Opções de programa»). Adicionalmente, pode selecionar as funções «Limpeza extra», «Secagem extra» e «2.ª enxaguagem intermédia» (se disponível) (consulte o capítulo «Regulações»).

<sup>3</sup> Os valores previstos podem ser alterados devido às definições selecionadas, às opções de programa ou às condições de utilização.

## Lista de programas

Programa	Sequência do programa				
	Pré-lavagem	Lavagem °C	Enxaguagem intermédia	Enxaguagem final °C	Secagem/ AutoOpen
ECO <sup>1</sup>	-	51	✓	42	✓/✓
Auto 45–65 °C	Sequência variável do programa, adaptação comandada por sensor à quantidade de louça e resíduos de alimentos				
	Conforme necessário	45–65	✓	55–70	✓/✓
Intensivo 75 °C	✓	75	✓	55–70	✓/✓
QuickPowerWash 65 °C	-	65	✓	60	✓/✓
Delicado 45 °C	✓	45	✓	55–70	✓/✓
PowerWash 60 °C	✓	60	✓	55–70	✓/✓
Extra silencioso 55 °C	-	55	✓	55–70	✓/✓
Limpeza da máquina	-	75	✓✓	70	✓/✓

<sup>1</sup> Este programa é o mais eficiente em relação ao consumo combinado de energia e água para a lavagem de louça com sujidade normal.

## Lista de programas

Consumo <sup>2</sup>				
Energia elétrica		Água	Tempo	
Água fria 15 °C kWh	Água quente 60 °C kWh	Litros	Água fria 15 °C h:min	Água quente 60 °C h:min
0,64/0,63 <sup>3</sup>	0,40/0,39 <sup>3</sup>	8,4	3:19/3:19 <sup>3</sup>	3:05
0,75–1,05 <sup>4,5</sup>	0,55–0,75 <sup>4,5</sup>	6,0–13,0 <sup>4,5</sup>	2:02–3:07	1:54–2:51
1,30	0,85	13,5	3:10	2:48
1,10	0,75	10,5	0:58	0:58
0,85	0,45	13,0	2:38	2:23
1,05	0,60	13,0	2:33	2:20
0,95	0,70	9,0	3:59	3:50
1,70	1,10	19,0	2:05	1:48

<sup>2</sup> Os valores indicados para o programa *ECO* foram determinados sob condições de teste padronizadas. Os valores indicados para os restantes programas foram determinados sob condições de teste equiparáveis.

Na prática, podem ocorrer valores diferentes devido às regulações selecionadas, opções de programa ou condições de utilização.

<sup>3</sup> Máquina de lavar louça com gaveta para talheres/cesto para talheres

<sup>4</sup> Valor mínimo: carga parcial com pouca sujidade

<sup>5</sup> Valor máximo: carga completa com muita sujidade

# Lista de programas

---

## Outros programas

### **PowerWash 60 °C**

Programa de limpeza de louça mista com todos os resíduos de comida comuns.

### **Extra silencioso 55 °C**

Programa muito silencioso com tempo de execução prolongado. O programa é apropriado para louça mista com resíduos de comida normais, ligeiramente secos.


## **Limpeza da máquina**

A cuba da máquina de lavar louça tem um sistema de limpeza automática. Se, não obstante, se acumularam resíduos ou depósitos, utilize o programa Limpeza máquina para a limpeza. A máquina de lavar louça não deve ser carregada. O programa foi concebido para a limpeza da cuba com produtos de manutenção (detergente para limpeza de máquinas, produtos de tratamento) (consulte o capítulo «Acessórios que podem ser adquiridos posteriormente», secção «Limpeza da máquina»). Para tal, tenha também em atenção as instruções na embalagem do produto. Ao utilizar produtos de manutenção não deve ser dosado qualquer detergente. Por esta razão, a dosagem automática de detergente (se disponível) está desativada para este programa.

### Selecionar opções do programa

Pode personalizar os programas com recurso às opções do programa.

Para isso, pode selecionar ou desselecionar as opções do programa antes do início do programa.

- Abra a porta.
- Ligue a máquina de lavar louça com a tecla .
- A indicação de controlo do programa selecionado acende-se.
- Selecione outro programa, se desejar.
- Pressione a tecla da opção do programa pretendida.


A indicação de controlo da tecla correspondente acende-se se a opção do programa estiver disponível para o programa selecionado.

Se o programa selecionado não puder ser combinado com a opção do programa, será exibida uma mensagem no visor.

- Neste caso, confirme a mensagem com *OK*.
- Inicie o programa, fechando a porta.


A opção do programa selecionada permanece ativa para o programa correspondente, até que volte a alterar a regulação (exceto no programa *ECO*).


### Express

A opção de programa  *Express* reduz o tempo de execução do programa.

A fim de alcançar um resultado de lavagem ideal, a temperatura e, consequentemente, o consumo de energia aumentam.

A redução do tempo de execução do programa varia em função do programa selecionado.


A seleção da opção de programa  *Express* tem, eventualmente, prioridade face a outras opções selecionadas.

Com o programa *QuickPowerWash*, a opção de programa  *Express* desencadeia um ciclo de lavagem exclusivamente para a remoção de resíduos de sal que tenham transbordado ao encher o reservatório do sal.

## Limpeza e manutenção

---

Controle regularmente (aproximadamente a cada 4–6 meses) a condição geral da sua máquina de lavar louça. Assim, poderá evitar anomalias antes que ocorram.

 Danos devido a produtos de limpeza inadequados.


Todas as superfícies são sensíveis a riscos e cortes. A cor das superfícies pode mudar ou alterar se entrarem em contacto com produtos de limpeza inadequados.

Utilize apenas detergentes apropriados para a respetiva superfície.

### Limpar a cuba

A cuba tem um sistema de limpeza automática, desde que adicione sempre a quantidade de detergente apropriada.

No uso predominante de programas de lavagem com baixas temperaturas (< 50 °C) pode haver formação de odores e germes na cuba. Para efetuar a limpeza da cuba e evitar a formação de odores, deve efetuar o programa *Intensivo* 75 °C uma vez por mês.

Se, não obstante, se acumularam, p. ex. calcário ou gordura, utilize o programa *Limpeza máquina* para a limpeza (consulte o capítulo «Lista de programas», secção « Outros programas») com detergente para limpeza de máquinas (consulte o capítulo «Acessórios que podem ser adquiridos posteriormente», secção «Limpeza da máquina»). Para tal, consulte as indicações mencionadas na embalagem do detergente.

Os produtos de limpeza e manutenção da Miele estão disponíveis no serviço de assistência técnica da Miele ou na loja Miele online.

- Efetue regularmente a limpeza dos filtros da cuba.



## Ciclo de higiene

No caso de uso predominante de programas de lavagem com baixas temperaturas de lavagem há o risco de formação de odores e germes na cuba. Após a utilização repetida de programas a temperaturas baixas, deve executar regularmente um programa a temperaturas altas. Isto evita a formação de depósitos e odores.

Pode ativar ou desativar as mensagens relativas a informações de higiene (consulte o capítulo «Regulações», secção «Ciclo de higiene»).

Se desativar o ciclo de higiene, deixe o programa *Intensivo 75 °C* ser executado uma vez por mês, para limpar a cuba e evitar a formação de odores.

## Limpar a junta da porta e a porta

As juntas da porta e as laterais da porta da máquina de lavar louça não são alcançadas e limpas pelos jatos de água. Por isso, pode formar-se bolor aí.

- Limpe regularmente as juntas da porta com um pano húmido, para remover resíduos de comida.
- Efetue a limpeza das laterais da porta da máquina de lavar louça eliminando resíduos de comida ou de líquidos que tenham vertido.


## Limpar painel de comandos

- Efetue a limpeza do painel de comandos **somente** com um pano húmido.

# Limpeza e manutenção

---

## Limpar a frente do aparelho

 Danos devido a sujidades.  
Se a sujidade ficar acumulada durante muito tempo, possivelmente não poderá ser eliminada e a cor das superfícies pode alterar.  
É recomendável remover a sujidade de imediato.

- Efetue a limpeza da frente do aparelho com uma esponja limpa, detergente de lavar a louça manualmente e água quente. No final seque a frente com um pano macio.  
Pode também utilizar na limpeza um pano de microfibras limpo e húmido sem detergente.

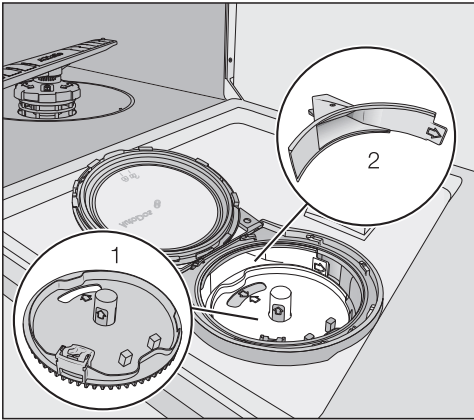
## Para evitar danos nas superfícies não utilize na limpeza:

- detergentes que contenham sódio, amoníaco, ácidos ou cloro;
- produtos anticalcário;
- produtos abrasivos como, p. ex., pó para polimento, agente de polimento, esfregões;
- produtos que contenham dissolventes;
- produto para limpar aço inoxidável;
- detergentes de máquinas de lavar louça;
- produto para limpeza de fornos;
- produtos para limpeza de vidros;
- esfregões ou escovas abrasivas e duras (p. ex. esponjas com esfregão, esfregões com muito uso e com restos de produtos abrasivos);
- esponja mágica;
- raspadores metálicos afiados,
- palha de aço;
- aparelhos de limpeza a vapor.

## Limpar AutoDos


Quando é exibida a mensagem Limpar AutoDos, verifique a limpeza do canal de derramamento e limpe-o, se necessário, por ex. resíduos de detergente. Isto ajuda a evitar falhas de funcionamento do AutoDos.

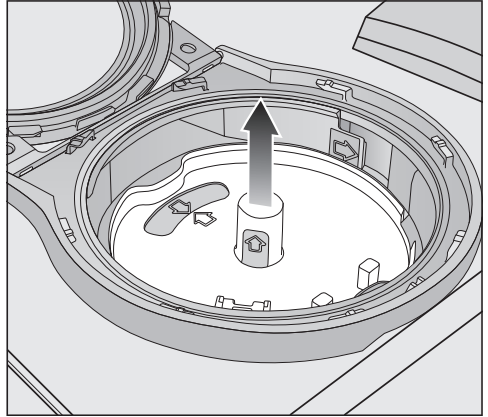
Para assegurar um funcionamento ideal do AutoDos, verifique o AutoDos sempre que substituir o PowerDisk e limpe o AutoDos, se necessário.



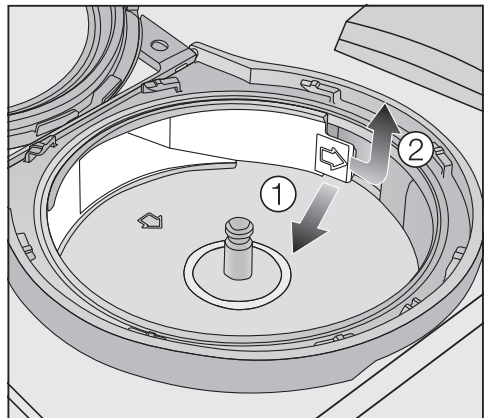
1 Encaixe do PowerDisk

2 Canal de derramamento para dosagem do detergente do PowerDisk para a cuba

- Rode a tampa do AutoDos para  e abra-a.
- Se necessário, remova o PowerDisk.



- Puxe para cima o encaixe do PowerDisk nas áreas amarelas da pega. Neste processo não puxe pela patilha lateral.



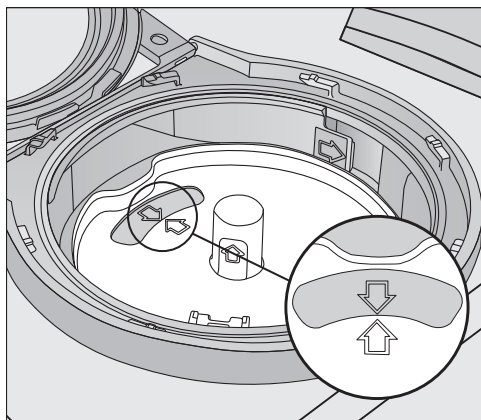
- Desbloqueie o canal de derramamento na patilha (seta ①) e remova-o ②.

## Limpeza e manutenção

- Limpe o canal de derramamento com água e, se necessário, com uma escova macia.

Certifique-se de que durante a limpeza não passa qualquer humidade para o interior do AutoDos.


- Seque bem o canal de derramamento para que o detergente em pó não se acumule.
- Volte a colocar o canal de derramamento até a patilha encaixar.



- Volte a colocar o encaixe do PowerDisk de modo a que as setas apontem uma para a outra no encaixe do PowerDisk. O encaixe deve assentar uniformemente.

A tampa do AutoDos deve fechar de modo estanque para que o detergente em pó não se acumule.

Certifique-se de que todas as juntas estão limpas.

- Insira um PowerDisk.
- Feche a tampa do AutoDos e rode-a até que a pega da tampa fique exatamente abaixo do símbolo  (consulte o capítulo «Detergente», secção «Inserir PowerDisk»).

Controle regularmente o braço de lavagem inferior quanto a obstruções, para assegurar o enxaguamento completo da saída do detergente do AutoDos (consulte o capítulo «Limpeza e manutenção», secção «Limpar os braços de lavagem»).

## Limpar os braços de lavagem

Pode acontecer que resíduos de comida fiquem agarrados nos injetores e nos rolamentos dos braços de lavagem. Por este motivo, deverá controlar os braços de lavagem regularmente (a cada 2–4 meses).

Não coloque a máquina a lavar sem braços de lavagem.

**⚠** Danos devido a partículas de sujidade no sistema de circulação.

Sem os filtros, as partículas de sujidade podem passar para o sistema de circulação e obstruí-lo.

A lavagem não deve ser efetuada sem o braço de lavagem superior e sem filtros.

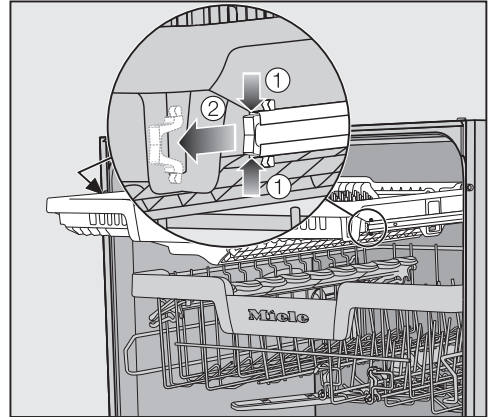
Ao limpar os filtros e os braços de lavagem, certifique-se de que não entram partículas de sujidade grosseiras no sistema de circulação.

■ Desligue a máquina de lavar louça.

## Retirar a gaveta para talheres (caso exista)

Retire primeiro a gaveta para talheres (caso exista) para poder remover o braço de lavagem superior.

■ Puxe a gaveta para talheres para fora.

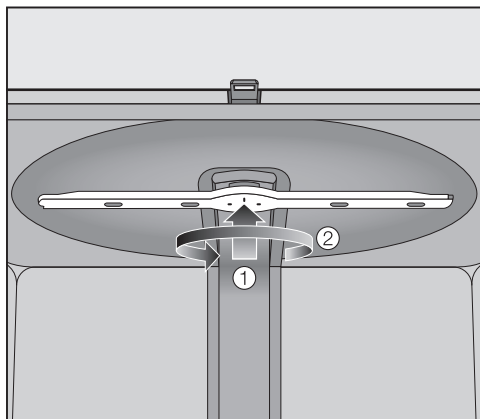


■ Pressione e junte os grampos de aperto das calhas dos dois lados da gaveta para talheres ① e retire os grampos de aperto ②.

■ Puxe a gaveta para talheres completamente para fora.

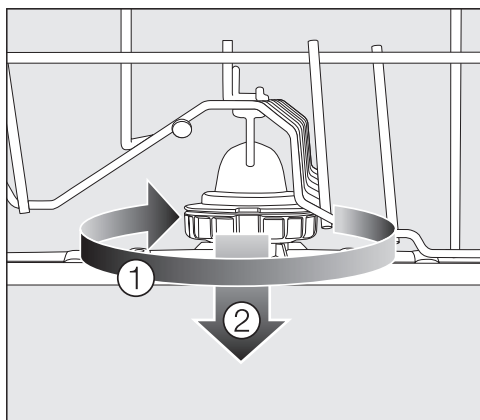
# Limpeza e manutenção

## Remover o braço de lavagem



- Pressione o braço de lavagem superior para cima ① para que a roda dentada interior engate e desaperte-o no sentido contrário ao dos ponteiros do relógio ②.

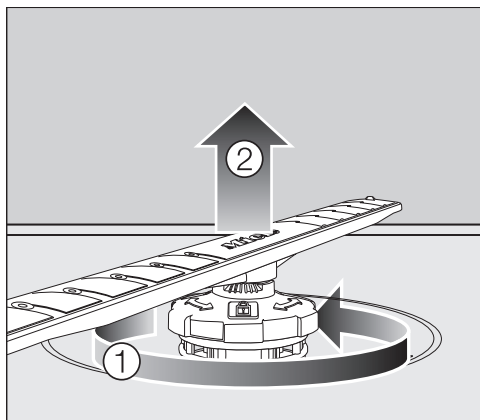
## Remover o braço de lavagem central



- Rode a união roscada com o braço de lavagem central no sentido dos ponteiros do relógio ① e remova o braço de lavagem ②.

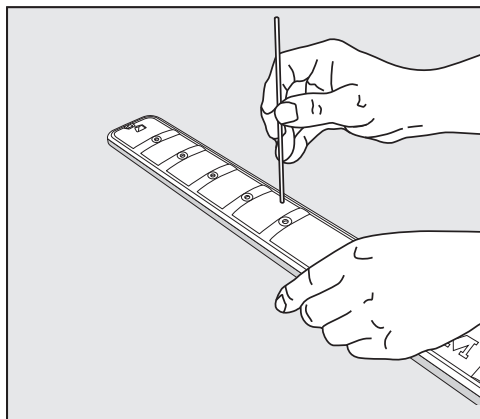
## Remover o braço de lavagem inferior

- Puxe o cesto inferior para fora.



- Rode a união roscada do braço de lavagem inferior no sentido contrário ao dos ponteiros do relógio ① e retire o braço de lavagem puxando-o para cima ②.

## Limpar os braços de lavagem

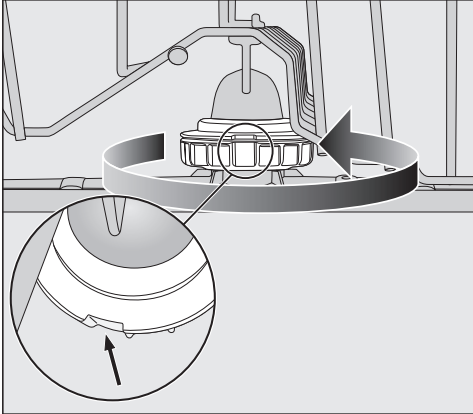


- Pressione os resíduos de comida nos injetores com um objeto pontiagudo no braço de lavagem.
- Lave bem o braço de lavagem sob água corrente.

## Inserir o braço de lavagem superior

- Volte a inserir o braço de lavagem superior e aperte-o bem manualmente.

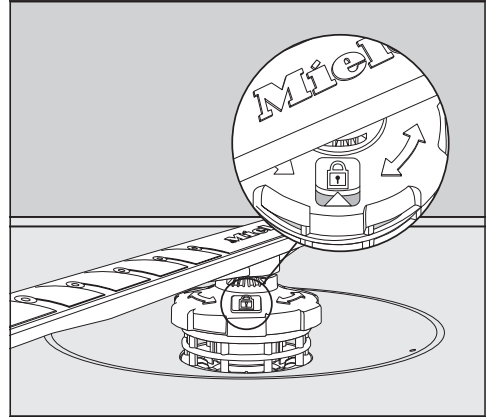
## Inserir o braço de lavagem superior intermédio





- Volte a inserir o braço de lavagem intermédio e rode a união roscada no sentido contrário ao dos ponteiros do relógio até engatar. Certifique-se de que os entalhes no bloqueio fiquem sobrepostos.

## Inserir o braço de lavagem inferior

- Volte a colocar o braço de lavagem inferior e certifique-se de que o conjunto de filtros está nivelado com o fundo da cuba.



- Rode a união roscada do braço de lavagem inferior no sentido dos ponteiros do relógio até a seta na janela de visualização apontar para o ícone do cadeado .
- Verifique se os braços de lavagem rodam livremente.

 Danos devido a partículas de sujidade no sistema de circulação.

O conjunto de filtros é fixo ao braço de lavagem inferior. Sem os filtros, as partículas grosseiras de sujidade podem passar para o sistema de circulação e obstruí-lo.

A lavagem não deve ser efetuada sem o braço de lavagem superior e sem filtros.

## Colocar a gaveta para talheres (caso exista)

- Encaixe novamente a gaveta para talheres nas calhas, deslizando a partir da frente.
- Coloque novamente os grampos de aperto nas calhas, nos dois lados da gaveta para talheres.

# Limpeza e manutenção

## Controlar os filtros na cuba

O conjunto de filtros situado no fundo da cuba retém as partículas grosseiras de sujidade que ficam na água de lavagem. Desta forma, as partículas de sujidade não podem passar para o sistema de circulação, que as distribuiria de volta para a cuba através dos braços de lavagem.

**⚠** Danos devido a partículas de sujidade no sistema de circulação.

Sem os filtros, as partículas de sujidade podem passar para o sistema de circulação e obstruí-lo.

A lavagem não deve ser efetuada sem o braço de lavagem superior e sem filtros.

Ao limpar os filtros e os braços de lavagem, certifique-se de que não entram partículas de sujidade grosseiras no sistema de circulação.

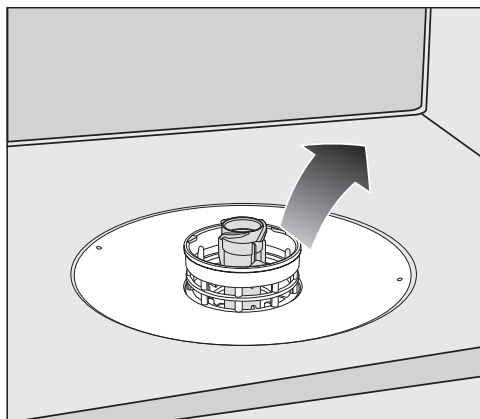
Com o decorrer do tempo, os filtros podem ficar obstruídos pelas partículas de sujidade. O período de tempo depende das circunstâncias da sua casa.

Ao fim de 50 lavagens é exibida no visor a mensagem **Controlar filtros**.

- Efetue o controlo do conjunto de filtros.
- Efetue a limpeza do conjunto de filtros, se for necessário.
- Confirme, de seguida, a mensagem através de **OK**.

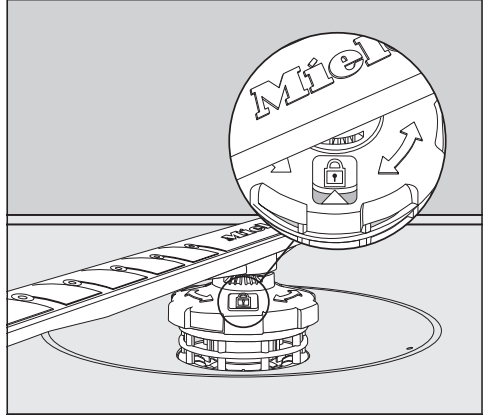
## Limpar os filtros

- Desligue a máquina de lavar louça.
- Retire o braço de lavagem inferior (consulte o capítulo «Limpeza e manutenção», secção «Limpar os braços de lavagem»).
- Antes de remover o conjunto de filtros, remova as partículas de sujidade grosseiras para que não entrem partículas de sujidade no sistema de circulação.





- Retire o conjunto de filtros.





- Para limpar a parte interna do filtro remova o microfiltro do conjunto de filtros, puxando o anel de plástico para baixo.
- Lave todas as peças debaixo de água corrente. Utilize eventualmente uma escova para limpar.
- Volte a encaixar o microfiltro no conjunto de filtros.
- Volte a colocar o conjunto de filtros de tal forma que fique nivelado com o fundo da cuba.
- Coloque de novo o braço de lavagem inferior com a união roscada no conjunto de filtros.


- Rode a união roscada no sentido horário até a seta na janela de visualização apontar para o ícone do cadeado .

 Danos devido a partículas de sujidade no sistema de circulação. O conjunto de filtros é fixo ao braço de lavagem inferior. Sem os filtros, as partículas grosseiras de sujidade podem passar para o sistema de circulação e obstruí-lo. A lavagem não deve ser efetuada sem o braço de lavagem superior e sem filtros.

## Limpeza e manutenção

### Limpar o filtro na entrada de água

Para proteção da válvula de entrada de água encontra-se montado um filtro na união roscada. Se o filtro estiver sujo, flui pouca água para a cuba.

 Perigo de choque elétrico devido a tensão da rede.

A caixa de plástico da ligação à água tem uma válvula elétrica.

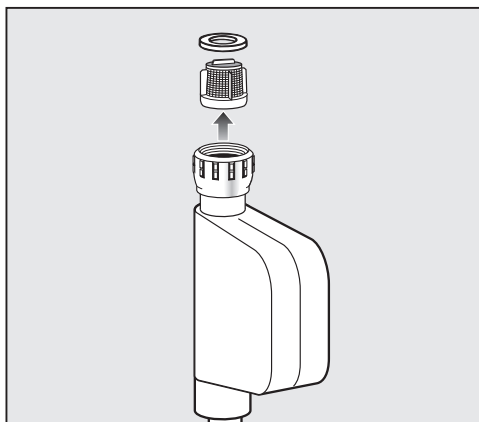
Não mergulhe a caixa em líquidos.

- Desligue a máquina de lavar louça da corrente elétrica.  
Para isso, desligue a máquina e retire a ficha da tomada.
- Feche a torneira de água.
- Desenrosque a válvula de entrada de água.

- Remova a anilha de vedação da união roscada.
- Agarre a saliência do filtro de plástico com um alicate combinado ou de pontas e puxe o filtro para fora.
- Lave o filtro debaixo de água corrente.
- A remontagem é feita em ordem inversa.

Enrosque corretamente a união roscada na torneira de água. Abra lentamente a torneira de água. Se sair água, aperte a união roscada.

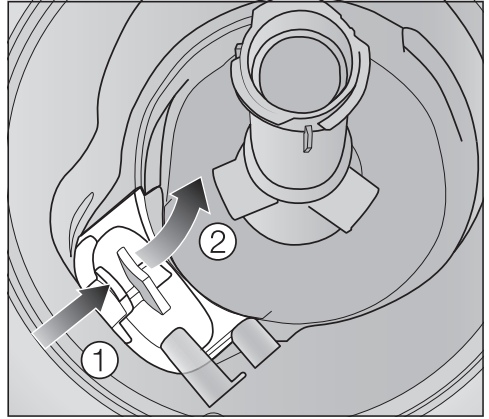
O filtro coletor de resíduos **deve** voltar a ser montado de novo depois de ser limpo.



## Limpar bomba de esgoto

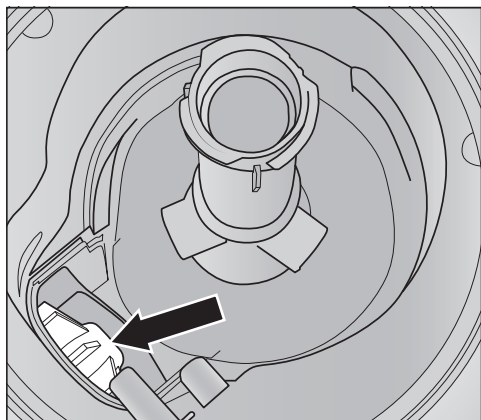
Se, após o programa terminar, existir água na cuba, significa que a água não foi bombeada. A bomba de esgoto pode estar bloqueada por corpos estranhos. Pode remover facilmente os corpos estranhos.

- Desligue a máquina de lavar louça da corrente elétrica. Para isso, desligue a máquina e retire a ficha da tomada.
- Retire o conjunto de filtros da cuba (consulte o capítulo «Limpeza e manutenção», secção «Limpar os filtros»).
- Retire a água da cuba com um recipiente pequeno.



- Pressione o fecho da cobertura da bomba de esgoto para dentro ①.
- Incline a cobertura para dentro até que possa ser removida ②.
- Lave bem a cobertura debaixo de água corrente e remova todos os corpos estranhos.

## Limpeza e manutenção



A bomba de esgoto (seta) está situada por baixo da cobertura.

**!** Risco de ferimentos devido a estilhaços de vidro.

Os estilhaços de vidro são particularmente difíceis de ver na bomba de esgoto.

Limpe a bomba de esgoto com cautela.

- Elimine com cuidado todos os corpos estranhos da bomba de esgoto. Para verificar, rode manualmente a turbina da bomba de esgoto. A turbina não roda facilmente.
- Volte a montar a cobertura verticalmente a partir de cima.

Engate impreterivelmente o bloqueio.

**!** Danos devido a uma limpeza inadequada.


Os componentes são delicados e podem ser danificados durante a limpeza.

Limpe a bomba de esgoto com cautela.





Consegue resolver por si próprio a maioria das anomalias e erros que podem ocorrer durante o funcionamento diário. Em muitos casos, pode economizar tempo e custos, pois não necessita de recorrer ao serviço de assistência técnica.

Em <https://www.miele.pt/domestico/servico-ao-cliente-21.htm> pode obter informações relativas à resolução autónoma de anomalias.

As tabelas apresentadas seguintes devem ajudá-lo a detetar as causas de uma anomalia ou de um erro, apresentando as respetivas soluções.




São listados apenas os erros que pode solucionar autonomamente. Todos os outros erros são resumidos em  Erros FXX.

### Anomalias técnicas


Problema	Causa e solução
<b>A máquina de lavar louça não entra em funcionamento.</b>	A porta não está bem fechada. ■ Pressione a porta até ouvir o encaixe do fecho da porta.
	A ficha não está introduzida. ■ Encaixe a ficha na tomada.
	O disjuntor do quadro elétrico disparou. ■ Ative o disjuntor (proteção mínima do fusível: consulte a placa de características). ■ Se o fusível disparar de novo, contacte o serviço de assistência técnica da Miele.
	A máquina de lavar louça não está ligada. ■ Ligue a máquina de lavar louça com a tecla  .
<b>A tecla  não reage ou reage somente após ser pressionada várias vezes.</b>	Gestão de energia: a porta foi aberta ou fechada pouco antes de a tecla  ser pressionada. Isto significa que a máquina de lavar louça já foi ligada. O sistema eletrónico precisa de alguns segundos para estar operacional. ■ Aguarde alguns segundos após ter aberto ou fechado a porta. ■ Pressione então a tecla  .
<b>A máquina de lavar louça não continua a lavar.</b>	O disjuntor do quadro elétrico disparou. ■ Ative o disjuntor (proteção mínima do fusível: consulte a placa de características). ■ Se o fusível disparar de novo, contacte o serviço de assistência técnica da Miele.

## Que fazer quando ...

### Mensagens de erro




Problema	Causa e solução
<b>O controlo ótico de funcionamento pisca de forma rápida. Soa um sinal de alarme. No visor é exibido um dos seguintes erros:</b>	Antes de eliminar a anomalia: <ul style="list-style-type: none"><li>■ Desligue a máquina de lavar louça.</li></ul>
 Erro FXX	Talvez tenha ocorrido uma anomalia técnica. <ul style="list-style-type: none"><li>■ Ao fim de alguns segundos, volte a ligar a máquina.</li><li>■ Selecione o programa pretendido.</li><li>■ Feche a porta.</li></ul> Se a mensagem de erro voltar a ser exibida, existe uma anomalia técnica. <ul style="list-style-type: none"><li>■ Desligue a máquina de lavar louça.</li><li>■ Feche a torneira de água.</li><li>■ Contacte o serviço de assistência técnica da Miele.</li></ul>
 Waterproof	O sistema Waterproof respondeu. <ul style="list-style-type: none"><li>■ Desligue a máquina de lavar louça.</li><li>■ Feche a torneira de água.</li><li>■ Contacte o serviço de assistência técnica da Miele.</li></ul>
 Erro F78	Erro na bomba de circulação. <ul style="list-style-type: none"><li>■ Desligue a máquina de lavar louça.</li><li>■ Volte a ligar a máquina de lavar louça.</li><li>■ Selecione o programa pretendido.</li><li>■ Feche a porta.</li></ul> Se o erro voltar a ser exibido, existe uma anomalia técnica. <ul style="list-style-type: none"><li>■ Desligue a máquina de lavar louça.</li><li>■ Feche a torneira de água.</li><li>■ Contacte o serviço de assistência técnica da Miele.</li></ul>

## Abridor de porta

Problema	Causa e solução
<p><b>O controlo ótico de funcionamento pisca de forma rápida. Soa um sinal de alarme. No visor é exibido o seguinte erro:</b></p>	<p>Antes de eliminar a anomalia:</p> <ul style="list-style-type: none"> <li>■ Desligue a máquina de lavar louça.</li> </ul>
<p> Erro da porta.</p>	<p>A porta não se abre automaticamente. Talvez tenha ocorrido uma anomalia técnica.</p> <ul style="list-style-type: none"> <li>■ Abra a porta manualmente (consulte o capítulo «Primeira colocação em funcionamento», secção «Abrir a porta») e volte a ligar a máquina de lavar louça.</li> <li>■ Se a mensagem de erro for novamente exibida, contacte o serviço de assistência técnica da Miele.</li> </ul> <p>A calha do fecho da porta não recolhe após a abertura da porta. Talvez tenha ocorrido uma anomalia técnica.</p> <ul style="list-style-type: none"> <li>■ Volte a ligar a máquina de lavar louça.</li> <li>■ Se a mensagem de erro for novamente exibida, contacte o serviço de assistência técnica da Miele.</li> </ul>


## Que fazer quando ...

### Anomalia na entrada de água

Problema	Causa e solução
<b>O controlo ótico de funcionamento pisca de forma rápida. Soa um sinal de alarme. No visor é exibida uma dos seguintes mensagens:</b>	
 Abrir torneira água.	A torneira de água está fechada. ■ Abra completamente a torneira de água.
 Entrada água.	Antes de eliminar a anomalia: ■ Desligue a máquina de lavar louça.  Anomalia na entrada de água. ■ Abra a torneira de água completamente e volte a iniciar o programa. ■ Efetue a limpeza do filtro na entrada de água (consulte o capítulo «Limpeza e manutenção», secção «Limpar o filtro na entrada de água») ■ A pressão da ligação de água é inferior a 50 kPa. Consulte eventualmente um técnico. ■ Eventualmente, a ligação no local para o esgoto de água está num nível demasiado baixo e deve ventilar o esgoto da água (consulte o capítulo «Instalação», secção «Esgoto da água»).
 Erro F18	Ocorreu uma anomalia técnica. ■ Desligue a máquina de lavar louça. ■ Feche a torneira de água. ■ Contacte o serviço técnico da Miele.













### Anomalia no esgoto da água

Problema	Causa e solução
<p><b>O controlo ótico de funcionamento pisca de forma rápida.</b> <b>Soa um sinal de alarme.</b> <b>No visor é exibida a seguinte mensagem:</b>  Esgoto da água</p>	<p>Antes de eliminar a anomalia:</p> <ul style="list-style-type: none"><li>■ Desligue a máquina de lavar louça.</li></ul> <p>Anomalia no esgoto da água. Eventualmente, existe água na cuba.</p> <ul style="list-style-type: none"><li>■ Efetue a limpeza do conjunto de filtros (consulte o capítulo «Limpeza e manutenção», secção «Limpar os filtros»).</li><li>■ Efetue a limpeza da bomba de esgoto (consulte o capítulo «Limpeza e manutenção», secção «Limpar bomba de esgoto»).</li><li>■ Se necessário, desdobre a mangueira de esgoto ou estenda-a corretamente.</li></ul>



## Que fazer quando ...

### Erro no AutoDos (dosagem automática de detergente)


Problema	Causa e solução
<b>No visor é exibida a seguinte mensagem:</b> Col. PowerDisk ou desativar AutoDos com OK.	A função  <i>AutoDos</i> está ativada e não está inserido qualquer PowerDisk. <ul style="list-style-type: none"><li>■ Insira um PowerDisk (consulte o capítulo «Detergente», secção «Dosagem automática de detergente/AutoDos»).</li><li>■ Se não pretende usar a dosagem automática de detergente, desative a função com <i>OK</i> ou com a tecla  <i>AutoDos</i>.</li></ul>
<b>O controlo ótico de funcionamento pisca de forma rápida. Soa um sinal de alarme. O programa não inicia ou um programa já iniciado não continua a ser executado. No visor é exibida a seguinte mensagem:</b> Abrir tam. AutoDos	A tampa do AutoDos não está fechada corretamente. <ul style="list-style-type: none"><li>■ Feche a tampa do AutoDos e tranque a tampa completamente (consulte o capítulo «Detergente», secção «Dosagem automática de detergente/AutoDos»).</li><li>■ Se não for possível fechar completamente a tampa, verifique se o encaixe do PowerDisk assenta uniformemente (consulte o capítulo «Detergente», secção «Inserir PowerDisk»).</li><li>■ Se a mensagem de erro for novamente exibida, contacte o serviço de assistência técnica da Miele.</li></ul>
<b>No visor é exibida a seguinte mensagem:</b> PowerDisk vazio. Des. AutoDos com OK	A função  <i>AutoDos</i> está ativada e o PowerDisk está vazio. <ul style="list-style-type: none"><li>■ Substitua o PowerDisk (consulte o capítulo «Detergente», secção «Dosagem automática de detergente/AutoDos»).</li></ul> Se não pretende usar a dosagem automática de detergente, desative a função com <i>OK</i> ou com a tecla  <i>AutoDos</i> .
<b>No visor é exibida a seguinte mensagem, embora tenha inserido um PowerDisk novo:</b> PowerDisk vazio. Des. AutoDos com OK	A máquina de lavar louça foi desligada durante a substituição do PowerDisk e, por conseguinte, não detetou o novo PowerDisk. <ul style="list-style-type: none"><li>■ Ligue a máquina de lavar louça antes de substituir o PowerDisk (consulte o capítulo «Detergente», secção «Dosagem automática de detergente/AutoDos», «Inserir PowerDisk»).</li></ul>

Problema	Causa e solução
<p><b>O controlo ótico de funcionamento pisca de forma rápida.</b>  <b>No fim do programa soa o sinal de alarme e é exibida a mensagem seguinte no visor:</b>   Erro F601</p>	<p>Ocorreu uma anomalia no AutoDos.</p> <ul style="list-style-type: none"> <li>■ Desligue a máquina de lavar louça e volte a ligá-la.</li> <li>■ Verifique se o encaixe do PowerDisk e o PowerDisk estão corretamente inseridos (consulte o capítulo «Detergente», secção «Dosagem automática de detergente/AutoDos»).</li> <li>■ Ative a função  <i>AutoDos</i> e reinicie o programa.</li> </ul> <p>Se a mensagem de erro voltar a ser exibida, existe uma anomalia técnica. No entanto, pode continuar a utilizar a sua máquina de lavar louça desativando a dosagem automática de detergente através da tecla  <i>AutoDos</i> e doseando o detergente manualmente através do compartimento do detergente.</p> <ul style="list-style-type: none"> <li>■ Contacte o serviço de assistência técnica da Miele caso pretenda usar de novo a dosagem automática de detergente.</li> </ul>
<p><b>O controlo ótico de funcionamento pisca de forma rápida.</b>  <b>No fim do programa soa o sinal de alarme e é exibida a mensagem seguinte no visor:</b>            Manutenção AutoDos  <b>A máquina de lavar louça não se desliga no fim do programa.</b>  <b>A louça pode não estar limpa, uma vez que não foi doseada uma quantidade suficiente de detergente.</b>  <b>A função  <i>AutoDos</i> é automaticamente desativada durante a execução do programa.</b></p>	<p>Foi inserido um PowerDisk vazio ou o AutoDos está bloqueado por resíduos de detergente. Não ocorre uma dosagem suficiente de detergente. A função  <i>AutoDos</i> foi automaticamente desativada.</p> <ul style="list-style-type: none"> <li>■ Desligue a máquina de lavar louça e volte a ligá-la.</li> </ul> <p>No visor são exibidas várias mensagens.</p> <ul style="list-style-type: none"> <li>■ Limpe o canal de dosagem do AutoDos (consulte o capítulo «Detergente», secção «Limpar AutoDos»).</li> <li>■ Limpe o braço de lavagem inferior (consulte o capítulo «Limpeza e manutenção», secção «Limpar os braços de lavagem»).</li> <li>■ Confirme as mensagens com <i>OK</i>.</li> <li>■ Ative a função  <i>AutoDos</i>, confirmando a mensagem <i>AutoDos</i> possível com <i>OK</i>.</li> <li>■ Reinicie o programa.</li> </ul> <p>Esta execução do programa é prolongada em até 2,5 horas para enxaguar a saída de detergente do AutoDos.</p>

## Que fazer quando ...

Problema	Causa e solução
<p><b>Durante a execução do programa e no fim do programa é exibida a mensagem seguinte no visor:</b> Braço lavag. bloque.</p> <p><b>A máquina de lavar louça não se desliga no fim do programa.</b></p> <p><b>A louça pode não estar limpa, uma vez que não foi doseado qualquer detergente. A função  AutoDos é automaticamente desativada durante a execução do programa.</b></p>	<p>O braço de lavagem inferior está bloqueado ou os bicos do braço de lavagem inferior estão obstruídos. A função  AutoDos é automaticamente desativada durante a execução do programa, porque, eventualmente, não é possível enxaguar completamente a saída de detergente do AutoDos.</p> <ul style="list-style-type: none"><li>■ Desligue a máquina de lavar louça e volte a ligá-la.</li></ul> <p>No visor são exibidas mensagens.</p> <ul style="list-style-type: none"><li>■ Efetue um controlo rotativo no braço de lavagem inferior e reorganize, se necessário, a louça, se esta bloquear o braço de lavagem.</li><li>■ Limpe o braço de lavagem inferior (consulte o capítulo «Limpeza e manutenção», secção «Limpar os braços de lavagem»).</li><li>■ Confirme as mensagens com <i>OK</i>.</li><li>■ Reinicie o programa.</li></ul>

### Problemas gerais com a máquina de lavar louça

Problema	Causa e solução
<b>As indicações de controlo e o visor estão apagados.</b>	A máquina desliga-se automaticamente para economizar energia. <ul style="list-style-type: none"> <li>■ Volte a ligar a máquina através da tecla .</li> </ul>
<b>Após a lavagem ficam colados resíduos de detergente no compartimento do detergente.</b>	O compartimento do detergente ainda estava húmido ao ser enchido. <ul style="list-style-type: none"> <li>■ Adicione o detergente apenas num compartimento seco.</li> </ul>
<b>Não é possível fechar a tampa do compartimento do detergente.</b>	Resíduos de detergente colados bloqueiam o fecho. <ul style="list-style-type: none"> <li>■ Elimine os resíduos de detergente.</li> </ul>
<b>No final do programa existe uma película de humidade no interior da porta e eventualmente nas paredes interiores.</b>	Modo de funcionamento normal do sistema de secagem. A humidade evapora após algum tempo.
<b>No final do programa existe água na cuba.</b>	Antes de eliminar a anomalia: <ul style="list-style-type: none"> <li>■ Desligue a máquina de lavar louça.</li> </ul>
	O conjunto de filtros na cuba está obstruído. <ul style="list-style-type: none"> <li>■ Efetue a limpeza do conjunto de filtros (consulte o capítulo «Limpeza e manutenção», secção «Limpar os filtros»).</li> </ul>
	A bomba de esgoto está bloqueada. <ul style="list-style-type: none"> <li>■ Efetue a limpeza da bomba de esgoto (consulte o capítulo «Limpeza e manutenção», secção «Limpar bomba de esgoto»).</li> </ul>
	A mangueira de esgoto está dobrada. <ul style="list-style-type: none"> <li>■ Desdobre a mangueira de esgoto.</li> </ul>
<b>Formação de odores na cuba</b>	No uso predominante de programas de lavagem com baixas temperaturas de lavagem (< 50 °C) pode haver formação de odores e germes na cuba. <ul style="list-style-type: none"> <li>■ Execute regularmente um programa com uma temperatura alta. Isto evita a formação de depósitos e odores.</li> </ul>

## Que fazer quando ...

---

### Ruídos

<b>Problema</b>	<b>Causa e solução</b>
<b>Ruídos de impacto na cuba</b>	Um braço de lavagem bate em peças de louça. ■ Abra a porta com cautela e reorganize as peças de louça que obstruem os braços de lavagem.
<b>Ruído de chocalhar na cuba de lavagem</b>	Peças de louça movimentam-se na cuba. ■ Abra a porta com cautela e arrume as peças corretamente.
	Existe um corpo estranho (p. ex. fragmentos) na bomba de esgoto. ■ Remova o corpo estranho da bomba de esgoto (consulte o capítulo «Limpeza e manutenção», secção «Limpar bomba de esgoto»).
<b>Ruídos de impacto na conduta de água</b>	O ruído pode ser causado pela instalação pelo cliente ou pela secção transversal insuficiente da conduta de água. ■ Isto não tem qualquer influência no funcionamento da máquina de lavar louça. Consulte eventualmente um técnico.

## Resultados de lavagem insatisfatórios

Problema	Causa e solução
<p><b>A louça não está limpa.</b></p>	<p>A louça não foi arrumada corretamente.</p> <ul style="list-style-type: none"> <li>■ Consulte as indicações no capítulo «Arrumação da louça e dos talheres».</li> </ul>
	<p>O programa era demasiado fraco.</p> <ul style="list-style-type: none"> <li>■ Selecione um programa mais intenso (consulte o capítulo «Lista de programas»).</li> <li>■ Ative a função «Limpeza extra» (consulte o capítulo «Regulações», secção «Limpeza extra»).</li> <li>■ Ativar a função «2. Enxaguamento intermédio» (consulte o capítulo «Regulações», secção «2. Enxaguamento intermédio»).</li> </ul>
	<p>Foi doseado detergente insuficiente.</p> <ul style="list-style-type: none"> <li>■ Na dosagem manual de detergente, adicione mais detergente ou mude eventualmente de produto.</li> <li>■ Na dosagem automática de detergente (se existente), aumente a quantidade de dosagem (consulte o capítulo «Regulações», secção «AutoDos»).</li> </ul>
	<p>Os braços de lavagem estão bloqueados por peças de louça.</p> <ul style="list-style-type: none"> <li>■ Controle a rotação e, se necessário, reorganize a louça.</li> </ul>
	<p>O conjunto de filtros na cuba não está limpo ou não está bem encaixado.</p> <p>A consequência poderá ser a obstrução dos injetores dos braços de lavagem.</p> <ul style="list-style-type: none"> <li>■ Efetue a limpeza do conjunto de filtros ou encaixe-o corretamente.</li> <li>■ Se necessário, efetue a limpeza dos injetores dos braços de lavagem (consulte o capítulo «Limpeza e manutenção», secção «Limpar os braços de lavagem»).</li> </ul>
<p><b>Os copos e talheres ficam embaciados. Os copos ficam com um brilho azulado. É possível eliminar essa película.</b></p>	<p>A quantidade de abrillantador é muito elevada.</p> <ul style="list-style-type: none"> <li>■ Reduza a quantidade de dosagem (consulte o capítulo «Regulações», secção «Abrillantador»).</li> </ul>



## Que fazer quando ...

<b>Problema</b>	<b>Causa e solução</b>
<b>A louça não seca ou os copos e os talheres ficam manchados.</b>	A quantidade de abrillantador é pouca ou o reservatório de abrillantador está vazio. ■ Adicione abrillantador, aumente a quantidade de dosagem ou mude de produto na próxima vez que encher o reservatório (consulte o capítulo «Primeira colocação em funcionamento», secção «Abrilhantador»).
	A louça foi retirada demasiado cedo. ■ Arrume a louça mais tarde (consulte o capítulo «Funcionamento», secção «Arrumar a louça»).
	A duração da fase de secagem do programa seleccionado não é suficiente para a louça existente (especialmente as peças de plástico). ■ Selecione a função «Secagem extra» (consulte o capítulo «Regulações», secção «Secagem extra»).
	Está a utilizar produtos de limpeza com funções múltiplas cuja capacidade de secagem é muito fraca. ■ Mude de produto ou adicione abrillantador (consulte o capítulo «Primeira colocação em funcionamento», secção «Abrilhantador»).
<b>Os copos ficam com uma película azul acastanhada. Não é possível eliminar essa película.</b>	Os componentes do detergente sedimentaram-se. ■ Substitua de imediato o produto utilizado.
<b>Os copos ficam baços e descolorados. Não é possível eliminar essa película.</b>	Os copos não são resistentes à lavagem na máquina. A superfície mudou. ■ Nenhuma solução. Adquira copos laváveis na máquina de lavar louça.
<b>Manchas de chá ou batom não saem completamente.</b>	O programa seleccionado tinha uma temperatura de lavagem muito baixa. ■ Selecione um programa com uma temperatura de lavagem mais elevada.
	O detergente tem um efeito branqueador reduzido. ■ Mude de detergente.



Problema	Causa e solução
<p><b>A louça apresenta uma película branca. Os copos e os talheres ficaram com aspeto opaco. É possível eliminar essa película.</b></p>	<p>A quantidade de abrillantador é insuficiente.</p> <ul style="list-style-type: none"> <li>■ Aumente a quantidade de dosagem (consulte o capítulo «Regulações», secção «Abrillantador»).</li> </ul>
	<p>O reservatório do sal está vazio.</p> <ul style="list-style-type: none"> <li>■ Adicione sal de regeneração (consulte o capítulo «Primeira colocação em funcionamento», secção «Sal de regeneração»).</li> </ul>
	<p>A tampa do reservatório do sal não está bem fechada.</p> <ul style="list-style-type: none"> <li>■ Coloque a tampa corretamente e feche-a.</li> </ul>
	<p>Foram usados detergentes inadequados com funções múltiplas.</p> <ul style="list-style-type: none"> <li>■ Mude de detergente. Use, eventualmente, pastilhas ou detergente em pó sem funções múltiplas e abasteça adicionalmente sal de regeneração e abrillantador.</li> </ul>
	<p>O sistema de descalcificação está programado para um grau de dureza da água muito baixo.</p> <ul style="list-style-type: none"> <li>■ Programe o sistema de descalcificação para uma dureza mais elevada da água (consulte o capítulo «Regulações», secção «Dureza da água»).</li> </ul>
	<p>Foi doseado demasiado detergente.</p> <ul style="list-style-type: none"> <li>■ Na dosagem automática de detergente (se existente), reduza a quantidade de dosagem (consulte o capítulo «Regulações», secção «AutoDos»).</li> <li>■ Ativar a função «2. Enxaguamento intermédio» (consulte o capítulo «Regulações», secção «2. Enxaguamento intermédio»).</li> </ul>
	<p>Foi doseado detergente insuficiente com funções múltiplas. A capacidade de amaciamento é insuficiente.</p> <ul style="list-style-type: none"> <li>■ Na dosagem automática de detergente (se existente), aumente a quantidade de dosagem (consulte o capítulo «Regulações», secção «AutoDos»).</li> <li>■ Adicionar sal de regeneração.</li> </ul>

## Que fazer quando ...

Problema	Causa e solução
<b>As peças de plástico estão manchadas.</b>	<p>Corantes naturais, p. ex., de cenouras, tomates ou ketchup podem ser a causa disto. A quantidade de detergente ou o efeito branqueador do detergente foram muito reduzidos para corante naturais.</p> <ul style="list-style-type: none"><li>■ Adicione mais detergente (consulte o capítulo «Detergente»).</li></ul> <p>Peças que alterem a cor não recuperam a sua cor original.</p>
<b>Os talheres têm vestígios de ferrugem.</b>	<p>Esses talheres não são suficientemente resistentes à ferrugem.</p> <ul style="list-style-type: none"><li>■ Nenhuma solução.</li></ul> <p>Adquira talheres adequados para serem lavados na máquina.</p>
	<p>Depois de adicionar o sal de regeneração, não foi iniciado qualquer programa. Os restos de sal entram no processo normal de lavagem.</p> <ul style="list-style-type: none"><li>■ Sempre que adicionar sal inicie de imediato o programa  65 °C <i>QuickPowerWash</i> com a opção do programa  <i>Express</i> sem louça para lavar.</li></ul>
	<p>A tampa do reservatório do sal não está bem fechada.</p> <ul style="list-style-type: none"><li>■ Coloque a tampa corretamente e feche-a.</li></ul>

Em <https://www.miele.pt/domestico/servico-ao-cliente-21.htm> pode obter informações relativas à resolução autónoma de anomalias e às peças de substituição da Miele.

## Contacto no caso de avarias

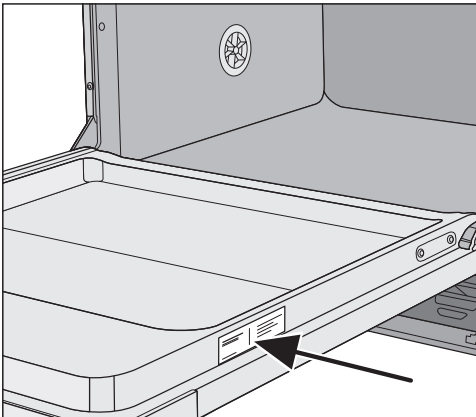
Contacte, por ex., o seu distribuidor Miele ou serviço de assistência técnica Miele quando não conseguir solucionar a avaria.

Pode reservar o serviço de assistência técnica da Miele online em [www.miele.pt](http://www.miele.pt).

Os dados de contacto do serviço de assistência técnica da Miele encontram-se no final do presente documento.

O serviço de assistência técnica irá precisar do identificador de modelo e do número de fabrico (fabr./N.º de série, N.º). Estes dados encontram-se na placa de características.

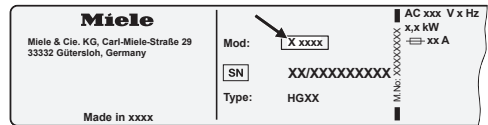
A placa de características encontra-se no lado direito da porta.



## Base de dados EPREL

A partir de 1 de março de 2021, as informações sobre a etiquetagem energética e os requisitos de conceção ecológica passarão a constar da base de dados sobre produtos europeia (EPREL). Clique na hiperligação <https://eprel.ec.europa.eu/> para aceder à base de dados sobre produtos Ser-lhe-á aqui solicitado que insira o identificador de modelo.

O identificador de modelo encontra-se na placa de características.



## Garantia

O presente produto está sujeito à garantia legalmente prevista pelo Decreto-lei n.º 84/2021, de 18 de outubro, que regula os direitos do consumidor na compra e venda de bens, conteúdos e serviços digitais, ou por qualquer outra disposição legal que modifique ou substitua aquele diploma.

## Serviço de assistência técnica

---

### Para laboratórios de ensaio

Na brochura «**Testes de comparação**» estão listadas todas as informações necessárias para testes de comparação.

Pode descarregar a brochura da página de internet da Miele. Encontrará a brochura na página do respetivo modelo de máquina de lavar louça em «Downloads».

## Acessórios que podem ser adquiridos posteriormente

---

Para esta máquina de lavar louça pode adquirir detergente, produtos de limpeza e de manutenção, assim como acessórios opcionais.

Todos os produtos são compatíveis com aparelhos da Miele.

Estes e muitos outros produtos interessantes podem ser adquiridos através da loja online Miele, do serviço de assistência técnica Miele ou dos agentes Miele.

### Detergente

Com a sua máquina de lavar louça Miele optou pela melhor qualidade e desempenho. Para alcançar sempre resultados ideais, é importante utilizar também o detergente correto. Porque nem todos os produtos disponíveis lavam igualmente bem em todas as máquinas de lavar louça.

É por isso que os detergentes para a louça da Miele são especialmente concebidos para utilização nos aparelhos da Miele.

### PowerDisk

Fórmula especial Miele para um desempenho de limpeza superior nas máquinas de lavar louça Miele com dosagem automática de detergente AutoDos.

- Granulado em pó exclusivo da Miele
- Com função de brilhantador e de sal
- Com componentes de proteção de prata e de vidro
- Oxigénio ativo para uma limpeza profunda
- Com super enzimas – eficazes mesmo a baixas temperaturas

Para água dura, recomendamos o sistema Miele completo: o PowerDisk, o brilhantador e o sal são compatíveis entre si.

### Pastilhas de detergente

- Resultados brilhantes mesmo no caso de sujidade mais persistente.
- Com várias funções como, p. ex., brilhantador, sal e proteção de vidro.
- Isento de fosfatos e amigo do ambiente.
- Sem desembalar graças à película solúvel em água.

### Detergente em pó

- Com oxigénio ativo para limpeza profunda.
- Com enzimas – eficaz mesmo a baixas temperaturas de lavagem.
- Com fórmula de proteção do vidro contra corrosão.

### Abrilhantador

- Brilho cintilante para os seus copos.
- Promove a secagem da sua louça.
- Com fórmula de proteção do vidro contra corrosão.
- Dosagem precisa e simples graças ao fecho especial.

### Sal de regeneração

- Protege a máquina e a louça de depósitos de calcário.
- Grãos extra grossos.

# Acessórios que podem ser adquiridos posteriormente

---

## **Limpeza da máquina**

Para o tratamento ideal da sua máquina de lavar louça existem produtos de limpeza e tratamento Miele.

### **Detergente para limpeza de máquinas**

- para usar com o programa Limpeza máquina sem dosagem de detergente
- lavagem efetiva profunda da máquina de lavar louça
- remove gorduras, bactérias e odores
- garante resultados de lavagem perfeitos

### **Descalcificador**

- remove depósitos de calcário entranhados
- suave e delicado devido ao ácido cítrico natural

### **Produto de tratamento**

- elimina odores, calcário e sedimentos leves
- mantém a elasticidade e a impermeabilidade das juntas


### **Freshener**

- neutraliza odores desagradáveis
- aroma fresco e agradável a lima e chá verde
- fácil e simples de fixar no cesto
- muito rentável, para 60 ciclos de lavagem

## O sistema de proteção de água da Miele


A Miele garante uma proteção abrangente contra danos causados pela água no sistema de proteção da água da Miele, quando instalado corretamente.

### Entrada de água

 Perigo para a saúde devido à água de lavagem.

A água na máquina de lavar louça não é potável.

Não beba a água proveniente da máquina de lavar louça.

 Perigo para a saúde e danos devido à entrada de água contaminada.

A qualidade da água que entra deve estar em conformidade com as especificações relativas à água potável do respetivo país no qual a máquina de lavar louça é operada.

Ligue a máquina de lavar louça à água potável.

A máquina de lavar louça pode ser ligada à água fria ou quente até ao máximo de 60 °C.

Para uma produção de água quente energeticamente favorável, p. ex. energia solar com tubagem de circulação, recomendamos a ligação à água quente. Isto economiza tempo e custos com energia elétrica. Em todos os programas a lavagem é efetuada com água quente.

Para utilizar o programa Solar (se disponível) é necessário que exista uma ligação à água quente com, pelo menos, 45 °C e, no máximo, com 60 °C (temperatura da água que entra).

Quanto mais elevada for a temperatura da água que entra, melhor serão os resultados de lavagem e secagem.

A mangueira de entrada tem aprox. 1,5 m de comprimento. Para prolongamento pode ser fornecida uma mangueira flexível em metal (pressão de teste de 14.000 kPa/140 bar) com 1,5 m de comprimento por um distribuidor Miele ou pelo serviço de assistência técnica da Miele.

Para a ligação, é necessária uma válvula de corte com uma rosca de ligação de ¾". Se faltar uma válvula de corte, a máquina de lavar louça só pode ser ligada a uma conduta de água potável por um técnico de instalação autorizado.

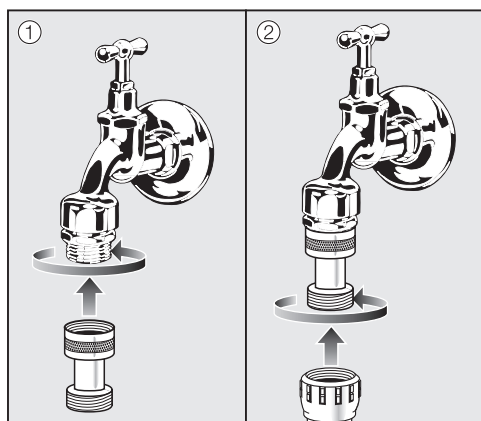
A pressão da ligação de água deve situar-se entre 50 kPa e 1.000 kPa. Caso a pressão da ligação de água seja mais elevada, terá de ser montada uma válvula redutora de pressão.

# Instalação

**⚠** Danos devido a fuga de água. A união rosca está sob pressão da conduta de água e a fuga de água pode causar danos. Por isso, abrindo lentamente a torneira de água controle se a ligação está estanque. Se necessário, corrija a posição da junta e a união rosca-da.

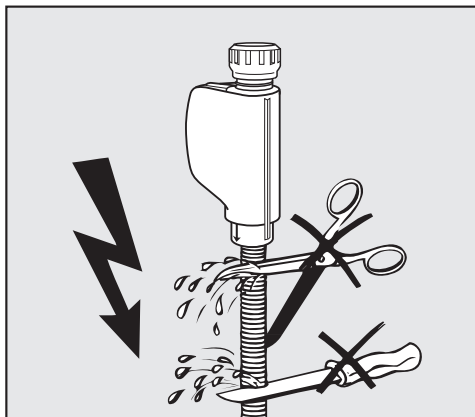
## Regulamentação para a Alemanha

Para proteger a água potável, deve ser montado o dispositivo antirretorno em anexo entre a torneira de água e a mangueira de entrada de água.



- Enrosque o dispositivo antirretorno na torneira da água.
- Enrosque a mangueira de entrada de água na rosca do dispositivo antirretorno.

**⚠** Danos causados por sobrepresão. Um breve aumento da pressão da água pode danificar os componentes da máquina de lavar louça. Utilize a máquina de lavar louça somente se estiver ligada a uma rede de tubagens completamente ventilada.



**⚠** Perigo de choque elétrico devido a tensão de rede. Na mangueira de entrada existem peças condutoras de tensão. A mangueira de entrada não pode ser encurtada ou danificada (ver figura).



## Esgoto da água

No sistema de esgoto da máquina de lavar louça está instalada uma válvula antirretorno, ficando assim impedido o retorno da água suja para a máquina através da mangueira de esgoto.

A máquina de lavar louça está equipada com uma mangueira de esgoto flexível com aprox. 1,5 m de comprimento (diâmetro interior 22 mm).

A mangueira de esgoto pode ser prolongada utilizando uma peça de união e outra mangueira. O comprimento máximo do tubo de esgoto não deve ultrapassar os 4 m e a altura máxima de elevação não deve ser superior a 1 m.


Para efetuar a ligação da mangueira ao sistema de esgoto local utilize a braçadeira fornecida no kit acessório (consulte o plano de montagem).

A mangueira tanto pode ser instalada à direita como à esquerda.

O bocal de ligação local para a mangueira de esgoto pode estar concebido para diversos diâmetros de mangueira. Se o bocal de ligação entrar demasiado na mangueira de esgoto, o mesmo tem de ser reduzido. Caso contrário, a mangueira de esgoto pode entupir.

A mangueira de esgoto não deve ser encurtada.

Instale a mangueira de esgoto sem dobras, sem pressão e tração.

 Danos por intermédio de água derramada.

A água que possa sair pode provocar danos.

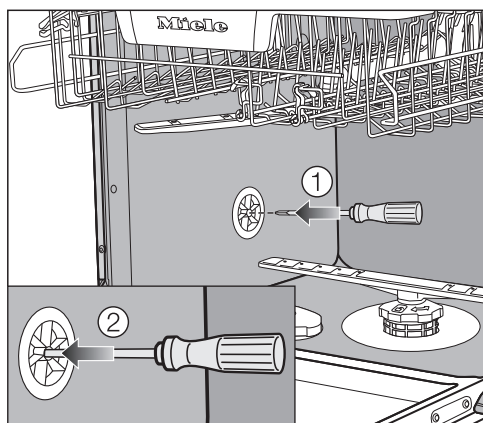
Após a colocação em funcionamento certifique-se de que o esgoto da água está bem vedado.

# Instalação

## Ventilar o esgoto da água

Se a ligação para o esgoto da água existente no local se situar num nível mais baixo do que a calha onde o cesto inferior desliza, é necessário efetuar a ventilação do esgoto da água. Caso contrário, durante um programa, a água pode escorrer para fora da cuba devido à ação do sifão.

- Abra completamente a porta da máquina de lavar louça.



- Puxe o cesto inferior para fora.
- Insira uma chave de fendas na abertura central da válvula de ventilação na parede esquerda da cuba ①.
- Empurre a chave de fendas para dentro da abertura e perfure a membrana atrás desta ②.

A abertura de ventilação do esgoto da água está agora aberta.

## Ligação elétrica

A máquina de lavar louça está equipada de série com o sistema «pronto a ligar» para a ligação a uma tomada com contacto de segurança.

Coloque a máquina de lavar louça de forma a que a tomada esteja facilmente acessível. Se a tomada não estiver facilmente acessível, certifique-se de que na instalação está disponível um dispositivo seccionador para cada polo.




Perigo de incêndio devido a sobreaquecimento.

O funcionamento da máquina de lavar louça em tomadas múltiplas e cabos de extensão pode sobrecarregar os cabos.

Por motivos de segurança não deve utilizar tomadas múltiplas ou cabos de extensão.

A instalação elétrica deve estar de acordo com as normas VDE 0100.

Por motivos de segurança, recomendamos a utilização de um interruptor de corrente diferencial residual (RCD) do tipo  na instalação doméstica associada, para a ligação elétrica da máquina de lavar louça.

Um cabo de alimentação danificado só pode ser substituído por um cabo de alimentação especial do mesmo tipo (pode ser obtido no serviço de assistência técnica da Miele). Por motivos de segurança, a substituição só pode ser efetuada por um técnico qualificado ou pela assistência técnica da Miele.

Consulte estas instruções de utilização ou a placa de características quanto aos fusíveis e à potência nominal. Compare esses dados com os da ligação elétrica no local.

Em caso de dúvidas, contacte um electricista.

É possível um funcionamento temporário ou permanente num sistema de alimentação energética autossuficiente ou não-síncrono de rede (por ex. microrredes, sistemas de reserva). O pré-requisito para o funcionamento é que o sistema de alimentação elétrica esteja em conformidade com as especificações da EN 50160 ou comparável. As medidas de proteção previstas na instalação doméstica e neste produto Miele devem também ser asseguradas na sua função e modo de funcionamento em funcionamento isolado ou em funcionamento não-síncrono ou ser substituídas por medidas equivalentes na instalação. Como descrito, por ex., na publicação atual do VDE-AR-E 2510-2.

# Dados técnicos

## Dados técnicos

Modelo de máquina de lavar louça	Normal	XXL
Altura	80,5 cm (regulável +6,5 cm)	84,5 cm (regulável +6,5 cm)
Altura do nicho de montagem	a partir de 80,5 cm (+6,5 cm)	a partir de 84,5 cm (+6,5 cm)
Largura	59,8 cm	59,8 cm
Largura do nicho de montagem	60 cm	60 cm
Profundidade	55 cm	55 cm
Peso	máx. 47 kg	máx. 54 kg
Tensão	ver a placa de características	
Potência de ligação	ver a placa de características	
Fusíveis	ver a placa de características	
Certificados atribuídos	ver a placa de características	
Pressão de fluxo da água	50–1.000 kPa (0,5–10 bar)	50–1.000 kPa (0,5–10 bar)
Ligação à água quente	até 60 °C no máx.	até 60 °C no máx.
Altura de despejo	máx. 1 m	máx. 1 m
Comprimento de despejo	máx. 4 m	máx. 4 m
Cabo de alimentação	aprox. 1,7 m	aprox. 1,7 m
Capacidade	13/14 conjuntos*	13/14 conjuntos*
Banda de frequência do módulo Wi-Fi	2,4000–2,4835 GHz	
Potência máxima de transmissão do módulo Wi-Fi	<100 mW	

\* conforme o modelo

### **Declaração de Conformidade**

A Miele declara que esta máquina de lavar louça cumpre a Directiva 2014/53/UE.

O texto integral da Declaração de Conformidade UE está disponível num dos seguintes URLs:

- Produtos, Download, em [www.miele.pt](http://www.miele.pt)
- Assistência técnica, pedidos de informações, manuais de utilização, em [http://www.miele.pt/domestico/formulario-de-contacto-2712.htm?chooseEntries\\_184=2&chooseEntries\\_182=1](http://www.miele.pt/domestico/formulario-de-contacto-2712.htm?chooseEntries_184=2&chooseEntries_182=1) através do nome do produto ou do número de fabrico



**Miele Portuguesa, Lda.**

Av. do Forte, 5  
2790-073 Carnaxide

**Contactos:**

Telf.: 214248100

**Apoio ao cliente**

[info@miele.pt](mailto:info@miele.pt)

**Serviço técnico**

[miele.pt/service](http://miele.pt/service)

**Website**

[miele.pt](http://miele.pt)

**Miele Experience Center em Carnaxide**

Av. do Forte, 5  
2790-073 Carnaxide  
Telf.: 214248400

Sede Alemanha:  
Miele & Cie. KG  
Carl-Miele-Straße 29  
33332 Gütersloh  
Alemanha

G 7160, G 7165

pt-PT

M.-Nr. 11 836 202 / 00