

Bruksanvisning Oppvaskmaskiner



Bruksanvisningen og monteringsveiledningen **må** leses før oppstilling - installasjon – igangsetting. Da beskytter du deg mot person- og materiellskade.

Innhold

Sikkerhetsregler og advarsler	6
Henvisninger til bruksanvisningen	15
Henvisninger for layout.....	15
Standardlevering	16
Maskinbeskrivelse	17
Oversikt over maskinen	17
Betjeningspanel	18
Slik fungerer displayet	19
Aktivt miljøvern	20
Første igangsetting	21
Åpne døren	21
Lukke døren.....	21
Miele@home	22
Grunninnstillinger	23
Innstilling av språk.....	23
Opprettelse av Miele@home	23
Innstilling av vannhardhet.....	24
Aktivering av AutoDos	24
Regenereringssalt.....	26
Saltpåfylling	27
Etterfylling av salt	28
Glansemiddel	29
Påfylling av glansemiddel	30
Etterfylling av glansemiddel.....	30
Innstillinger	31
Åpne innstillingene	31
Endre innstillinger	31
Avslutte innstillinger.....	31
Språk ▾	32
Vannhardhet	32
AutoDos (Automatisk dosering av oppvaskmiddel)	33
Glansemiddel	33
Miele@home	34
Fjernstyring.....	37
RemoteUpdate	37
Forbruk (EcoFeedback)	38
Lysstyrke display	39
Varselsignal	39

Mangellamper.....	39
AutoOpen	40
Ekstra rent	40
Ekstra tørt.....	40
2. mellomskylling.....	41
Hygienesyklus	41
Software-versjon	41
Forhandler	41
Fabrikkinnstillinger.....	41
Opphavsretter og lisenser for kommunikasjonsmodulen.....	42
Miljøvennlig oppvask	43
Økonomisk oppvask.....	43
Forbruksvisning EcoFeedback	44
Plassering av servise og bestikk	45
Generelle råd	45
Overkurv	47
Justering av overkurven	49
Underkurv.....	50
Bestikkskuff/bestikkurv (avhengig av modell)	51
Plassering i 3D-MultiFlex-skuffen.....	51
Plassering i bestikkurven.....	52
Eksempler på plassering	53
Oppvaskmaskin med bestikkskuff	53
Oppvaskmaskin med bestikkurv	55
Oppvaskmiddel.....	57
Oppvaskmiddeltyper	57
Dosering av oppvaskmiddel.....	58
Automatisk dosering av oppvaskmiddel/AutoDos	59
Aktivering av AutoDos	59
Legg inn PowerDisk.....	60
Manuell dosering av oppvaskmiddel.....	62
Dosering av oppvaskmiddel.....	62
Tilsetting av oppvaskmiddel.....	62
Drift	64
Innkobling av oppvaskmaskinen	64
Programvalg	64
Visning av programtiden.....	65
Starte program	65
Programslutt	66
Energistyring.....	66

Innhold

Slå av oppvaskmaskinen.....	67
Rydde ut av oppvaskmaskinen	67
Pause i programmet	68
Avbryte eller skifte program.....	68
Opsjoner	69
⌚ Timer	69
Aktivering av fjernstart.....	71
Veileder for programvalg	72
Programoversikt	74
📁 Flere programmer.....	76
Programopsjoner	77
Velge programopsjoner	77
🔄 Express.....	77
Rengjøring og stell	78
Rengjøring av vaskekammeret	78
Rengjøring av dørpakning og dør.....	79
Rengjøring av betjeningspanelet	79
Rengjøring av maskinfronten.....	80
Rengjøring av AutoDos.....	81
Rengjøring av spylearmene.....	83
Kontroll av silene i oppvaskmaskinen	86
Rengjøring av silene	86
Rengjøring av silen i vanninntaket.....	88
Rengjøring av avløpspumpen.....	89
Hvis feil oppstår	91
Tekniske feil	91
Feilmeldinger	92
Døråpner.....	93
Feil ved vanninntak.....	94
Feil ved vannavløp.....	95
Feil i AutoDos (automatisk dosering av oppvaskmiddel).....	96
Generelle problemer med oppvaskmaskinen.....	99
Støy	100
Ikke tilfredsstillende oppvaskresultat	101
Service	105
Kontakt ved feil.....	105
EPREL-Database.....	105
Garanti.....	105

For testinstitutter	106
Ekstraustyr	107
Installasjon	109
Miele vannsikringssystem	109
Vanninntak.....	109
Forskrift i Tyskland.....	110
Vannavløp.....	111
Elektrotilkobling	113
Tekniske data	114
Samsvarserklæring.....	115

Sikkerhetsregler og advarsler

Denne oppvaskmaskinen oppfyller de påbudte sikkerhetskravene. Bruk som ikke er forskriftsmessig, kan imidlertid føre til skader på personer og gjenstander.

Les monteringsveiledningen og bruksanvisningen nøye før du stiller opp oppvaskmaskinen og tar den i bruk. Begge gir viktige opplysninger om innbygging, sikkerhet, bruk og vedlikehold. På denne måten beskytter du deg selv og unngår skader på oppvaskmaskinen.

I henhold til internasjonal standard IEC 60335-1 ber Miele uttrykkelig om at kapittelet om installasjon av oppvaskmaskinen samt sikkerhetshenvisninger og advarsler må leses nøye og følges. Miele kan ikke gjøres ansvarlig for skader som skyldes at disse henvisningene ikke blir fulgt.

Ta vare på monterings- og bruksanvisningen og gi dem videre til en eventuell senere eier.

Forskriftsmessig bruk

- ▶ Denne oppvaskmaskinen er bestemt for bruk i husholdningen og husholdningsliknende steder.
- ▶ Denne oppvaskmaskinen skal ikke brukes utendørs.
- ▶ Denne oppvaskmaskinen er bestemt for bruk inntil 4 000 m over havet.
- ▶ Oppvaskmaskinen skal kun brukes innenfor rammen av hva som er vanlig i en husholdning, til vask av husholdningsservise. All annen bruk er ikke tillatt.
- ▶ Personer, som på grunn av sin psykiske eller fysiske tilstand eller på grunn av sin uerfarenhet eller uvitenhet ikke er i stand til å betjene oppvaskmaskinen på en sikker måte, må ikke betjene den uten tilsyn. De får kun bruke oppvaskmaskinen uten tilsyn, dersom betjeningen er forklart slik, at de kan bruke den på en sikker måte. De må kunne se og forstå mulige farer ved feil betjening.

Sikkerhetsregler og advarsler

Barn i husholdningen

- ▶ Barn under 8 år må holdes vekk fra oppvaskmaskinen, med mindre de er under konstant tilsyn.
- ▶ Barn over 8 år, får bare betjene oppvaskmaskinen uten tilsyn, dersom oppvaskmaskinens funksjon er forklart slik at de kan betjene den på en sikker måte. Barn må kunne se og forstå mulige farer ved feil betjening.
- ▶ Barn må ikke rengjøre eller vedlikeholde oppvaskmaskinen uten tilsyn.
- ▶ Hold øye med barn som befinner seg i nærheten av oppvaskmaskinen. La aldri barn leke med oppvaskmaskinen. Det er blant annet fare for at barn kan stenge seg inne i maskinen.
- ▶ Når den automatiske døråpningen er aktivert (modellavhengig), må ikke små barn oppholde seg i dørens åpningsområde. I tilfelle en feilfunksjon, er det fare for skade.
- ▶ Fare for kvelning. Hvis barn leker med forpakkingsmaterialer, kan de vikle seg inn i f.eks. folie eller trekke den over hodet og kveles. Hold forpakkingsmaterialene vekk fra barn.
- ▶ Barn må ikke komme i kontakt med oppvaskmiddel. Oppvaskmiddel kan forårsake alvorlige hud- og øyenskader. Oppvaskmidler kan forårsake etseskader i nese, munn og svelg. Hold derfor barn borte fra en åpen oppvaskmaskin. Det kan være rester av oppvaskmiddel i maskinen. Oppsøk lege straks dersom barnet har fått oppvaskmiddel i munnen.

Teknisk sikkerhet

- ▶ Ved ukyndig utført installasjon, vedlikehold eller reparasjoner, kan det oppstå betydelig fare for brukeren, som produsenten ikke er ansvarlig for. Installasjons- og vedlikeholdsarbeider eller reparasjoner skal kun utføres av kvalifiserte fagfolk.
- ▶ Skade på oppvaskmaskinen kan utsette brukeren for fare. Kontroller om oppvaskmaskinen har synlige skader, spesielt etter transport. En skadet maskin må ikke tas i bruk.
- ▶ Sikkerheten for det elektriske anlegget i oppvaskmaskinen garanteres kun hvis den kobles til et forskriftsmessig installert jordings-system. Det er meget viktig at denne grunnleggende sikkerhetsforutsetningen kontrolleres. I tvilstilfeller bør fagfolk kontrollere elektroinstallasjonen.
Miele kan ikke gjøres ansvarlig for skader som skyldes manglende eller brutt jordledning (f.eks. elektrisk støt).
- ▶ Midlertidig eller permanent drift på et selvforsynt energiforsynings-system eller et energiforsyningssystem som ikke er synkronisert med strømforsyningen (som f.eks. øynettverk, backup-systemer), er mulig. Forutsetning for drift er at energiforsyningssystemet overholder retningslinjene i NEK EN 50160 eller tilsvarende.
Funksjon og drift av sikkerhetstiltakene i husinstallasjonen og i dette Miele-produktet må også sikres ved drift av øynettverk, eller ved drift som ikke er synkronisert med strømforsyningen, eventuelt erstattes av likeverdige tiltak i installasjonen. Eksempelvis som beskrevet i den aktuelle publiseringen av NEK EN 5272-2 / VDE-AR-E 2510-2.
- ▶ Oppvaskmaskinen skal kun kobles til el-nettet via et 3-polet støpsel med jordingskontakt (ikke fast tilkobling). Etter oppstilling, må stikkontakten være lett tilgjengelig, slik at oppvaskmaskinen til enhver tid kan kobles fra el-nettet.
- ▶ Oppvaskmaskinen må ikke stå foran et støpsel som tilhører et elektrisk apparat. Da kan dybden på innbyggingsnisjen bli for liten, og press på støpselet kan føre til overoppheting (brannfare).

Sikkerhetsregler og advarsler

▶ Oppvaskmaskinen må ikke bygges inn under en platetopp. De til dels høye strålingstemperaturene kan skade oppvaskmaskinen. Av samme grunn er det ikke tillatt å plassere maskinen direkte ved siden av varmestrålende apparater som ikke er vanlige i kjøkken (f.eks. åpne ildsteder e.l. for oppvarming).

▶ Tilkoblingsdataene (sikring, frekvens og spenning) på oppvaskmaskinens typeskilt må stemme overens med dataene for el-nettet, slik at det ikke oppstår skader på oppvaskmaskinen. Sammenlign disse dataene før tilkobling. Spør elektrofagfolk hvis du er i tvil.

▶ Oppvaskmaskinen må ikke kobles til el-nettet før alle installasjons- og monteringsarbeider, inklusive innstilling av dørfjærene, er avsluttet.

▶ Oppvaskmaskinen skal kun brukes med feilfri dørmekanikk, ellers kan det oppstå fare når den automatiske døråpningen (modell-avhengig) er aktivert.

En feilfri dørmekanikk gjenkjennes ved:

- Dørfjærene må være likt innstilt på begge sider. De er riktig innstilt, når døren blir stående når den er halvveis åpen (ca. 45 ° åpningsvinkel). Den skal ikke kunne falle rett ned uten en viss oppbremsning.
- Etter tørkefasen går dørlåsskinnen automatisk inn når døren åpnes.

▶ Flerveis-stikkontakt eller skjøtekabler gir ikke nødvendig sikkerhet (brannfare). Ikke koble oppvaskmaskinen til el-nettet med flerveisstikkontakter eller skjøtekabler.

▶ Oppvaskmaskinen skal ikke brukes på ikke-stasjonære oppstillingssteder (f.eks. skip).

▶ Oppvaskmaskinen må ikke plasseres i rom hvor det er fare for frost. Frosne slanger kan sprekke eller revne. Elektronikken kan bli mindre pålitelig ved temperaturer under frysepunktet.

Sikkerhetsregler og advarsler

► For å unngå skader på oppvaskmaskinen, skal den kun brukes når den er koblet til et rørledningssystem som er fullstendig gjennomluftet.

► Koblingsboksen for vanninntaket inneholder en elektrisk ventil. Boksen må derfor ikke dyppes i vann.

► Det er spenningsførende ledninger i inntaksslangen. Slangen må derfor ikke forkortes.

► Det innebygde waterproof-systemet gir pålitelig beskyttelse mot vannskader under følgende forutsetninger:

- Forskriftsmessig installasjon,
- Reparasjon av oppvaskmaskinen og utskiftning av deler ved tydelige skader,
- Stenging av vannkranen ved lengre fravær (f.eks. ferie).

Waterproof-systemet virker også når maskinen er slått av. Den må imidlertid ikke være koblet fra el-nettet.

► Vantrykket må ligge mellom 50 og 1 000 kPa.

► En skadet oppvaskmaskin kan være farlig å bruke. Slå straks av maskinen og tilkall service.

► Hvis oppvaskmaskinen ikke repareres av servicefolk som er autorisert av Miele, tapes krav i forbindelse med garanti.

► Vi anbefaler å erstatte defekte deler med originale reservedeler. Kun ved bruk av originale reservedeler garanterer Miele at sikkerhetskravene som stilles til produktene blir oppfylt, og at garantien fortsatt er gjeldende.

► Ved installasjon, vedlikeholdsarbeider og reparasjoner, må oppvaskmaskinen være koblet fra el-nettet (slå av oppvaskmaskinen, trekk deretter ut støpselet).

Sikkerhetsregler og advarsler

► En skadet tilkoblingskabel må bare erstattes med en tilkoblingskabel av samme type (fås kjøpt hos Miele's serviceavdeling). Av sikkerhetsgrunner skal den kun skiftes ut av fagfolk som er autorisert av Miele eller av Miele's serviceavdeling.

Forskriftsmessig oppstilling

► Foreta oppstilling og tilkobling av oppvaskmaskinen iht. monteringsveiledningen.



► Vær forsiktig før og under monteringen av oppvaskmaskinen. Det er fare for å skjære/skade seg på metalldele. Bruk vernehansker.

► For å sikre problemfri drift, må oppvaskmaskinen stå vannrett.

► For å sikre at maskinen står støtt, må innbyggings- og integreringsmaskiner bare settes opp under en gjennomgående benkeplate, som er skrudd fast til skapene ved siden av.

► En vask i skapet ved siden av oppvaskmaskinen må være godt tettet. Kontroller tettheten med jevne mellomrom for å unngå skader på oppvaskmaskinen.

► Innbygging av oppvaskmaskinen i et høyskap er kun tillatt med ekstra sikkerhetstiltak. Ved innbygging i et høyskap må du bruke et «Monteringssett for innbygging i høyskap» og følge vedlagte monteringsveiledning. Ellers er det fare for at skapet kan tippe.

► Dørfjærene må være likt innstilt på begge sider. De er riktig innstilt, når døren blir stående når den er halvveis åpen (ca. 45° åpningsvinkel). Den skal ikke kunne falle rett ned uten en viss oppbremsning. Maskinen skal kun brukes når dørfjærene er innstilt forskriftsmessig. Dersom døren ikke kan stilles inn forskriftsmessig, kontakt Miele's serviceavdeling.

Den maksimale vekten på frontplaten, som utjevnes med dørfjærene som er montert fra fabrikken, er 10-12 kg (avhengig av modell).

Forskriftsmessig bruk

- ▶ Ikke tilsett løsningsmidler i oppvaskmaskinen. Fare for eksplosjon.
- ▶ Oppvaskmidler kan forårsake etseskader på hud, øyne, nese, munn og svelg. Unngå kontakt med oppvaskmiddel. Oppvaskmiddel må ikke innåndes. Ikke svelg oppvaskmiddel. Gå straks til lege hvis du har pustet inn eller svelget oppvaskmiddel.
- ▶ Ikke la døren på oppvaskmaskinen stå åpen når det ikke er nødvendig. Du kan skade deg på den eller snuble i den.
- ▶ Ikke stå eller sett deg på den åpne maskindøren. Oppvaskmaskinen kan tippe. Du kan skade deg, eller det kan oppstå skader på maskinen.
- ▶ Ved programslutt kan serviset være svært varmt. La det derfor avkjøles i maskinen til det er lett å ta i.
- ▶ Bruk bare vanlige oppvaskmidler og glansmidler for husholdningsoppvaskmaskiner. Ikke bruk håndoppvaskmiddel.
- ▶ Ikke bruk oppvaskmidler for profesjonelt bruk. Det kan oppstå materiellskader, og det er fare for kraftige kjemiske reaksjoner (f.eks. knallgassreaksjon).
- ▶ Ikke fyll oppvaskmiddel (heller ikke flytende) i glansmiddelbeholderen. Oppvaskmiddel ødelegger glansmiddelbeholderen.
- ▶ Ikke fyll oppvaskmiddel (heller ikke flytende) i AutoDos (modell-avhengig). Løst oppvaskmiddel ødelegger AutoDos.
- ▶ Ikke fyll oppvaskmiddel (heller ikke flytende) i saltbeholderen. Oppvaskmiddel ødelegger kalkfilteret.
- ▶ Bruk bare spesielt, mest mulig grovkornet regenererings salt eller rent, grovt salt. Andre salttyper kan inneholde bestanddeler som ikke løses opp i vann, og påvirke funksjonen til kalkfilteret.

Sikkerhetsregler og advarsler

- ▶ I oppvaskmaskiner med bestikkurv (modellavhengig) bør du av sikkerhetsgrunner sette bestikket med knivbladene og gaffelspissene ned. Du kan skade deg på knivblad og gaffelspisser som stikker opp. Bestikket blir imidlertid lettere rent og tørt når det står med skaftene ned i bestikkurven.
- ▶ Ikke vask plastdeler som ikke tåler varmt vann, f.eks. engangs-servise eller -bestikk. Disse delene kan bli deformert pga. varmen.
- ▶ Hvis du bruker opsjonen «Timer» (modellavhengig), må oppvask-middelbeholderen være tørr. Ved behov må du tørke av beholderen. Hvis vaskemiddelbeholderen er fuktig, klumper oppvaskmiddelet seg og blir eventuelt ikke spylt skikkelig ut.
- ▶ Opplysninger om oppvaskmaskinens kapasitet, se kapittel «Tekniske data».

Tilbehør og reservedeler

- ▶ Bruk kun originalt tilbehør fra Miele. Hvis andre deler monteres i eller til, tapes krav i forbindelse med garanti og/eller produktansvar.
- ▶ Miele gir opp til 15 år, men minst 10 år leveringsgaranti for viktige reservedeler etter endt produksjon av oppvaskmaskinen.

Transport

- ▶ Skade på oppvaskmaskinen kan utsette brukeren for fare. Kontroller om oppvaskmaskinen har synlige transportskader. En skadet maskin må ikke tas i bruk.
- ▶ Oppvaskmaskinen må kun transporteres oppreist, slik at ikke restvann flyter inn i den elektriske styringen og forårsaker feil.
- ▶ Hvis oppvaskmaskinen skal transporteres, må du rydde ut av den og feste alle løse deler, f.eks. kurver, slanger og tilkoblingskabler.

Henvisninger til bruksanvisningen

Denne bruksanvisningen beskriver flere modeller med forskjellige høyder.

De forskjellige modellene har følgende betegnelser:

normal = Oppvaskmaskin med 80,5 cm høyde (innbyggingsmaskin)

eller 84,5 cm høyde (frittstående maskin)

XXL = Oppvaskmaskin med 84,5 cm høyde (innbyggingsmaskin).

Henvisninger for layout

Advarsler



Slike advarsler inneholder informasjon som er viktige for sikkerheten. De advarer mot mulige skader på personer og materiell.

Les advarslene nøye og følg anbefalingene for hva du skal gjøre og hvordan du skal forholde deg.

Henvisninger

Henvisningene inneholder informasjon som du må ta spesielt hensyn til.

De kjennetegnes med en bred ramme.

Tilleggsinformasjon og anmerkninger

Tilleggsinformasjon og anmerkninger er kjennetegnet av en enkel ramme.

Fremgangsmåter

Betjeningen av oppvaskmaskinen kjennetegnes av spesielt markerte punkter. Disse forklarer fremgangsmåten trinn for trinn.

Foran hver handling er det plassert en sort firkant.

Eksempel:

■ Velg ønsket innstilling og bekreft med tasten **OK**.

Display

Informasjon som vises i displayet til oppvaskmaskinen, er kjennetegnet ved en spesiell skrifttype som du ser igjen i displayet.

Eksempel:

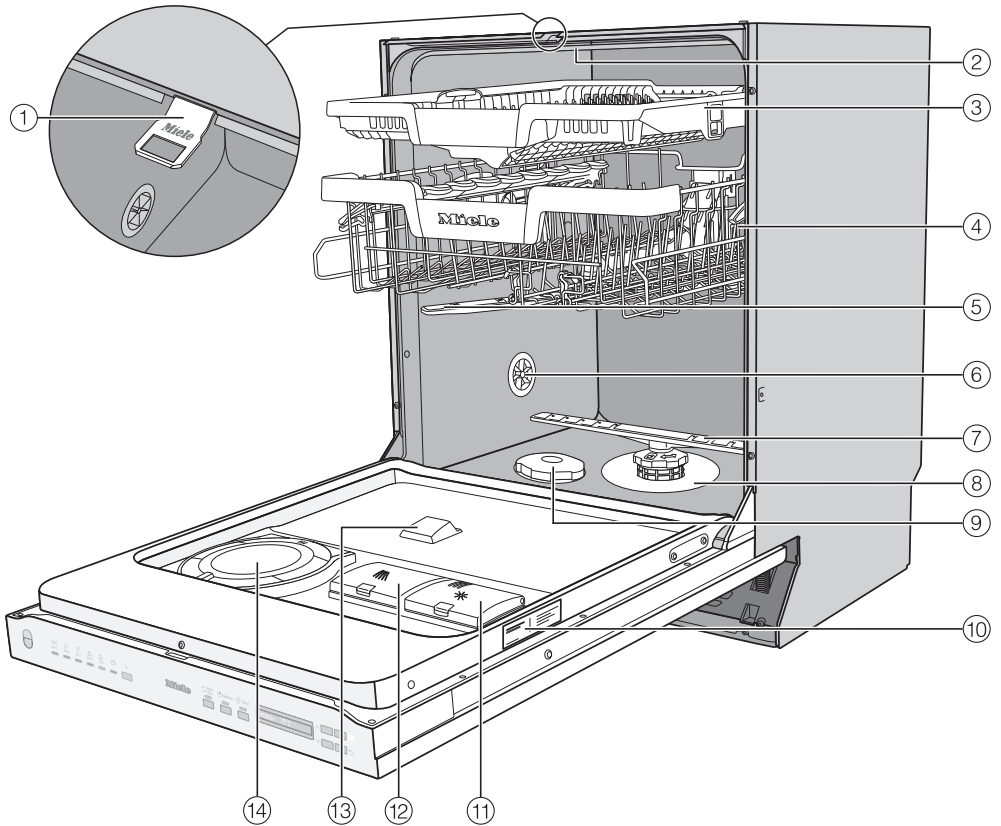
Hvis meldingen **Lukk døren** vises i displayet ...

Standardlevering

Med standardleveringen følger:

- Oppvaskmaskiner
- Bruksanvisning for betjening av oppvaskmaskinen
- Monteringsanvisning for oppstilling av oppvaskmaskinen
- diverse monteringstilbehør til oppstilling av oppvaskmaskinen (se monteringsanvisningen)
- Påfyllingstrakt til påfylling av regenereringssalt
- eventuelt ytterligere trykksaker og vedlegg

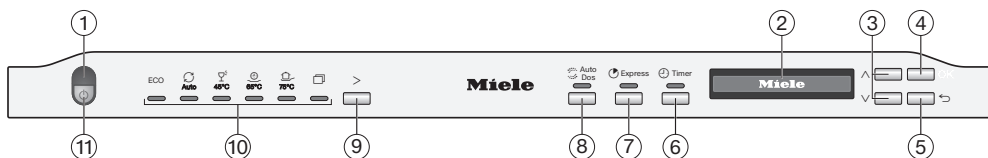
Oversikt over maskinen



- | | |
|--|--|
| ① Dørlåsskinne | ⑨ Saltbeholder |
| ② Øvre spylearm | ⑩ Typeskilt |
| ③ 3D-MultiFlex-bestikkskuff (avhengig av modell) | ⑪ Glansemiddelbeholder |
| ④ Overkurv (modellavhengig) | ⑫ Oppvaskmiddelbeholder |
| ⑤ Midtre spylearm | ⑬ Såpeutslipp fra AutoDos |
| ⑥ Lufteventil | ⑭ AutoDos (automatisk dosering av oppvaskmiddel) |
| ⑦ Nedre spylearm | |
| ⑧ Silkombinasjon | |

Maskinbeskrivelse

Betjeningspanel



- ① Optisk funksjonskontroll
Viser at et oppvaskprogram er i gang når døren er lukket.
- ② Display
For mer informasjon, se kapittel «Maskinbeskrivelse», avsnitt «Slik fungerer displayet».
- ③ Tastene \vee/\wedge
For programvalg.
For å endre verdiene som vises.
For å bla til andre menysider.
- ④ Tast OK
For å velge det viste meny-punktet og verdiene.
For å bekrefte meldinger.
- ⑤ Tast \leftarrow tilbake
For å gå tilbake til forrige meny-område eller for å slette tidligere innstilte verdier.
- ⑥ Tast \oplus Timer
For å velge en senere programstart.
- ⑦ Tast \rightarrow Express
For å forkorte programtiden.
- ⑧ Tast \odot AutoDos
Aktiverer/deaktiverer automatisk dosering av oppvaskmiddel.
- ⑨ Programtast $>$
For programvalg.
- ⑩ Programvalg
 - ECO = ECO
 - \odot Auto = Auto 45–65 °C
 - °C 45 °C = Fin 45 °C
 - °C 65 °C = QuickPowerWash 65 °C
 - °C 75 °C = Gryter & panner 75 °C
 - \square = Flere programmer/Innstillinger
- ⑪ Tast ⏻ På/Av
For å slå oppvaskmaskinen på og av.


Slik fungerer displayet

Via displayet kan du velge hhv. stille inn følgende:



- programmet
- timeren
- Innstillinger 

Følgende kan vises i displayet:

- programavsnittet
- programmets resttid
- energi- og vannforbruket (EcoFeedback)
- eventuelle feilmeldinger og råd

For å spare energi, kobler oppvaskmaskinen seg ut etter noen minutter, dersom du ikke trykker på noen tast i løpet av denne tiden. Trykk på tasten  for å slå på oppvaskmaskinen igjen.

Med tasten *OK* bekrefter du meldinger eller innstillinger, skifter til neste meny eller et annet menyområde.

Under  *Flere programmer/Innstillinger* vises scrollbaren  til høyre i displayet. Her tilbys det flere valgmuligheter. Disse valgmulighetene kan vises med tastene \vee/\wedge .

I menyen «Innstillinger» kan du tilpasse oppvaskmaskinens styring til ulike behov (se kapittel «Innstillinger»).

Den innstillingen som er valgt, er merket med en hake \checkmark .

Når du vil forlate undermenyen igjen, trykk på tasten \leftarrow *tilbake*.

Hvis du ikke trykker på noen tast på flere sekunder, går displayet tilbake til forrige menyområde. Da må du eventuelt gjenta innstillingene.

Retur og gjenvinning av emballasjen

Emballasjen benyttes til håndtering og beskytter produktet mot transport-skader. Emballasjematerialene er valgt med sikte på miljøvennlighet og avfalls-behandling og kan derfor generelt gjen-vinnes.

Gjenvinning av emballasjen til material-kretsløpet medfører besparelser av råstoffer. Benytt deg av materialspe-sifikke gjenvinningsstasjoner og retur-muligheter. Miele-forhandleren tar transportemballasjen i retur.

Retur og gjenvinning av det gamle produktet

Elektriske og elektroniske produkter inneholder ofte verdifulle materialer. De inneholder imidlertid også skadelige stoffer, blandinger og komponenter, som har vært nødvendige for produk-tets funksjon og sikkerhet. I restavfallet eller ved feil behandling kan disse stoffene være helseskadelige og skade miljøet. Kast derfor aldri produktene som restavfall.

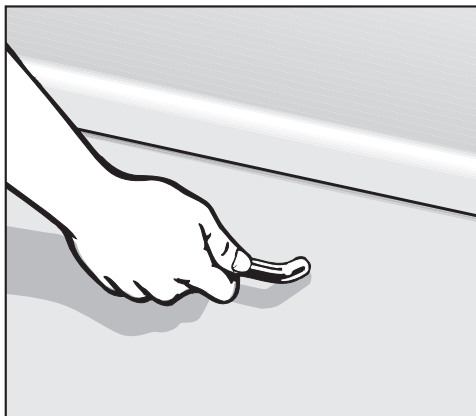


Benytt i stedet de offentlige retur-punktene for innlevering og gjenvinning av slike produkter. Produktene kan leveres gratis til kommunale gjenvinningsstasjoner, forhandlere av tilsvarende produkter eller til Miele. For mer informasjon, se www.miele.no. Du er selv juridisk ansvarlig for å slette per-sonlige data som måtte befinne seg i de gamle produktene. Du er rettslig forplik-tet til å ta ut gamle batterier, akkumu-latorer og lamper som ikke sitter fast i produktet, og som kan tas ut uten at de blir ødelagt. Ta dem med til et egnet returpunkt, der de kan leveres gratis. Sørg for at produktet oppbevares util-gjengelig for barn til det kjøres bort.

Funksjonen til hver oppvaskmaskin blir testet på fabrikken. Vannrester i maskinen kommer fra denne testen, og betyr ikke at maskinen har vært brukt tidligere.

Åpne døren

I noen programmer blir døren åpnet automatisk på gløtt, for bedre tørking. Denne funksjonen kan også kobles ut (se kapittel «Innstillinger», avsnitt «AutoOpen»).



- Trekk i håndtaket for å åpne døren.
- Trekk døren helt ut av låsen.

Når funksjonen «AutoOpen» er aktivert, går dørlåsskinnen inn ved programslutt.

Når dørlåsskinnen går inn, må du ikke holde den fast slik at det oppstår teknisk feil.

Hvis døren åpnes når maskinen er i gang, avbrytes oppvaskfunksjonene automatisk.

⚠ Fare for skålding på grunn av svært varmt vann.

Under drift kan vannet i oppvaskmaskinen være svært varmt.

Døren må derfor åpnes svært forsiktig under drift.

⚠ Det er fare for å skade når døren åpnes automatisk.

Døren kan åpnes automatisk på slutten av et program.

Hold åpningsområdet til døren fritt.

Lukke døren

- Skyv inn kurvene.
- Trykk døren inntil, til dørlåsen knepper på plass.

⚠ Klemfare når døren lukkes.

Når døren lukkes, kan fingrene komme i klem.

Ikke stikk fingrene inn der hvor døren lukkes.

Første igangsetting

Miele@home

Oppvaskmaskinen er utstyrt med en integrert WiFi-modul.

For å kunne bruke den, trenger du:

- et WiFi-nettverk
- Miele-appen
- en brukerkonto hos Miele. Brukerkontoen kan du opprette gjennom Miele-appen.

Miele-appen veileder deg ved tilkobling av oppvaskmaskinen til hjemme-nettverket ditt.

Etter at du har koblet oppvaskmaskinen til WiFi-nettverket, kan du f.eks. utføre følgende operasjoner med appen:

- Fjernstyre oppvaskmaskinen
- Hente informasjon om driftstilstanden til oppvaskmaskinen
- Hente informasjon om programforløpet til oppvaskmaskinen

Gjennom tilkobling av oppvaskmaskinen til WiFi-nettverket, øker strømforbruket, også når oppvaskmaskinen er slått av.

Forsikre deg om at signalet til ditt WiFi-nettverk har tilstrekkelig signalstyrke der hvor oppvaskmaskinen skal plasseres.

Tilgjengelighet WiFi-forbindelse

WiFi-forbindelsen deler et frekvensområde med andre produkter (f.eks. mikrobølgeovner, fjernstyrte leker). Dermed kan det oppstå tidvise eller fullstendige forstyrrelser på forbindelsen. Kontinuerlig tilgjengelighet av de tilbudte funksjonene kan derfor ikke garanteres.

Tilgjengelighet Miele@home

Bruken av Miele-appen er avhengig av tilgjengeligheten til Miele@home-tjenestene i ditt land.

Miele@home-tjenesten er ikke tilgjengelig i alle land.

Informasjon om tilgjengelighet finner du via internettsiden www.miele.com.


Miele-app

Miele app kan lastes ned gratis fra Apple App Store® eller Google Play Store™.



Grunninnstillinger

Innkobling av oppvaskmaskinen

- Åpne døren.
- Slå på oppvaskmaskinen med tasten .

Første gang du slår på oppvaskmaskinen vises et velkomstbilde.

For å finne ut hvordan displayet fungerer, se kapittel «Maskinbeskrivelse», avsnitt «Slik fungerer displayet».

Innstilling av språk

Displayet skifter automatisk til innstilling av språk.

- Velg ønsket språk og ev. land med tastene \vee/\wedge og bekreft med *OK*.

Mer informasjon om innstilling av språk, se kapittel «Innstillinger, avsnitt «Språk».

Det innstilte språket er merket med en hake \checkmark .

Opprettelse av Miele@home

Meldingen Opprette M@home vises i displayet.

- Hvis du vil koble til Miele@home med en gang, bekreft med *OK*.

Tips: Hvis du vil utsette tilkoblingen til senere, velg opsjonen Hopp over og bekreft med *OK*.

Det er 2 måter å koble oppvaskmaskinen til WiFi-nettverket ditt på:

- Velg ønsket tilkoblingsmetode og bekreft med *OK*.

1. Tilkobling via app
2. Tilkobling via WPS

Displayet og Miele-appen leder deg gjennom de neste skrittene.

Mer informasjon om Miele@home, se kapittel «Innstillinger, avsnitt «Miele@home».

Første igangsetting

Innstilling av vannhardhet

Displayet skifter til innstilling av vannhardheten.

- Programmer oppvaskmaskinen nøyaktig til vannets hardhet på stedet.
- Spør ev. det lokale vannverket om nøyaktig hardhetsgrad for vannet.
- Hvis vannets hardhet varierer (f.eks. 10-15 °dH), programmer alltid den høyeste verdien (i dette eksempelet 15 °dH).

Ved eventuell senere service letter du arbeidet for teknikeren hvis vannets hardhet er kjent.

Før inn vannets hardhet her:

_____ °dH

Fra fabrikk er det programmert en vannhardhet på 14 °dH.

- Still inn vannhardheten på stedet og bekreft med **OK**.

Ytterligere informasjon om innstilling av vannhardheten, se kapittel «Innstillinger», avsnitt «Vannhardhet».

Aktivering av AutoDos


Displayet skifter til innstilling av automatisk dosering av oppvaskmiddel (se kapittel «Oppvaskmiddel», avsnitt «Automatisk dosering av oppvaskmiddel/AutoDos»).

Selv når du ikke vil bruke automatisk dosering av oppvaskmiddel, må du fjerne transportsikringen fra PowerDisk-kammeret før første programforløp (se kapittel «Oppvaskmiddel», avsnitt «Aktivering av AutoDos»).

Du kan aktivere automatisk dosering av oppvaskmiddel.

Hvis du ikke vil bruke automatisk dosering av oppvaskmiddel, kan du dosere oppvaskmiddel manuelt i oppvaskmiddelbeholderen (se kapittel «Oppvaskmiddel», avsnitt «Manuell dosering av oppvaskmiddel»).

- Velg ønsket innstilling og bekreft med **OK**.

Denne innstillingen gjelder for alle programmer og kan når som helst endres med tasten  *AutoDos*.

Deretter vises henvisninger.

Etter at disse henvisningene er bekreftet med *OK*, vises ev. de to meldingene

☞ Fyll på salt og ☼ Fyll på glansmiddel.

- Fyll på salt og glansmiddel hvis nødvendig (se kapittel «Første igangsetting», avsnitt «Regenereringssalt» og «Glansmiddel»).
- Bekreft meldingene med *OK*.

I displayet vises det valgte programmet en kort stund, og den aktuelle kontrollampen lyser.

Så vises eventuelt forbruksprognosen for det valgte programmets strøm- og vannforbruk i noen sekunder.

Deretter skifter displayet til visning av antatt programtid for det valgte programmet.

Første igangsetting

Regenereringssalt

For å oppnå gode vaskeresultater trenger oppvaskmaskinen bløtt (kalkfattig) vann. Ved hardt vann danner det seg hvitt belegg på serviset og på veggene i vaskekammeret.

Vann med en hardhet fra 5 °dH må derfor avkalkes. Det skjer automatisk i det innebygde kalkfilteret. Kalkfilteret egner seg for en hardhet på vannet inntil 70 °dH.


For at kalkfilteret skal beholde sin funksjon, må det regenereres regelmessig. Denne regenereringen finner sted hvert niende programforløp. I begynnelsen av neste program er det behov for 4,4 l ekstra vann til denne prosessen. Energiforbruket øker med 0,015 kWh og programmet forlenges med ca. 3 minutter.

Disse angivelsene gjelder kun programmet ECO ved en vannhardhet på 14 °dH. For andre programmer og vannhardheter avviker hyppigheten på regenereringen.

Til regenereringen trenger kalkfilteret regenereringssalt.


Ved bruk av produkter med kombifunksjon kan du gi avkall på bruk av salt, avhengig av hardheten på vannet (< 21 °dH) (se kapittel «Oppvaskmiddel», avsnitt «Oppvaskmiddeltyper»).

Hvis hardheten alltid ligger **under 5 °dH**, behøver du **ikke fylle på salt**. Meldingen om saltmangel kobler seg automatisk ut iht. den aktuelle innstillingen av vannhardheten (se kapittel «Innstillinger», avsnitt «Vannhardhet»).

 Skader pga. oppvaskmiddel i kalkfilteret.

Oppvaskmiddel ødelegger kalkfilteret.

Ikke fyll oppvaskmiddel (heller ikke flytende) i saltbeholderen.

 Skader pga. salttyper som ikke egner seg.

Mange salttyper kan inneholde bestanddeler som ikke løses opp i vann, og påvirke funksjonen til kalkfilteret.

Bruk bare spesielt, mest mulig grovkornet regenereringssalt eller rent, grovt salt.

Hvis du kun bruker kombinasjonsoppvaskmidler, og du synes meldingene om manglende salt og manglede glansmiddel er forstyrrende, kan du koble dem ut samtidig (se kapittel «Innstillinger», avsnitt «Meldinger om manglende salt og glansmiddel»).

Hvis du ikke bruker kombinasjonsoppvaskmidler lenger, fyll på salt og glansmiddel. Da må du eventuelt aktivere meldingene om manglende salt og glansmiddel igjen.

Saltpåfylling

Før første saltpåfylling må du fylle ca. 2 liter vann i saltbeholderen, slik at saltet kan løse seg opp.

Etter igangsettingen er det alltid nok vann i saltbeholderen.

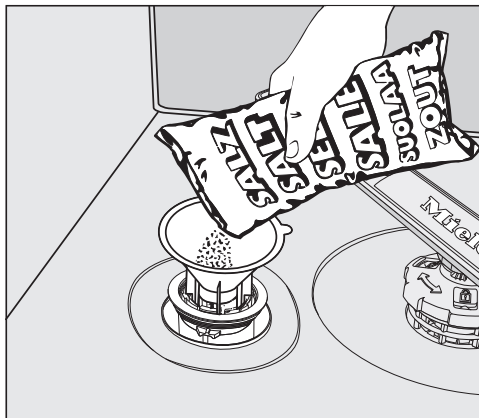
- Trekk underkurven ut av maskinen og åpne lokket til saltbeholderen.



 Fare for korrosjon pga. saltoppløsning.

Hver gang du åpner lokket på saltbeholderen, renner det vann og saltoppløsning ut av saltbeholderen. Saltoppløsning kan forårsake korrosjon i vaskekammeret og på bestikket etc.

Saltbeholderen må derfor bare åpnes når du skal fylle på salt.


- Fyll først saltbeholderen med ca. 2 l vann.



- Sett på trakten og fyll på salt til beholderen er full. Saltbeholderen rommer inntil 2 kg avhengig av type salt.
- Tørk bort saltrester fra påfyllingsområdet. Skru deretter lokket godt fast på saltbeholderen.
- Etter hver saltpåfylling og etter hver åpning av lokket til saltbeholderen, skal du straks sette i gang programmet  65 °C *QuickPowerWash* med programopsjonen  *Express* uten servise, slik at eventuell saltoppløsning som har rent over, blir fortennet og pumpet ut av maskinen.

Første igangsetting

Etterfylling av salt


- Så snart meldingen  Fyll på salt vises, skal du etterfylle salt etter programslutt.
- Bekreft med OK.


Meldingen slukker.



Fare for korrosjon pga. saltoppløsning.

Saltoppløsning kan forårsake korrosjon i vaskekammeret og på bestikket etc.

Hver gang du har åpnet lokket til saltbeholderen, må du umiddelbart starte programmet  65 °C

QuickPowerWash med programopsjonen  *Express* uten servise.

Slik kan eventuell saltoppløsning som har rent over, bli fortynnet og pumpet ut av maskinen.


Hvis det ikke har dannet seg en tilstrekkelig høy saltkonsentrasjon, kan det hende at meldingen om saltmangel vises igjen, selv om du har fylt på salt. Hvis den gjør det, bekreft én gang til med OK.

Hvis oppvaskmaskinen er programmert for en hardhet på vannet under 5 °dH, er meldingen om saltmangel koblet ut.

Glansemiddel

Glansemiddel er nødvendig for å unngå flekker på serviset under tørkingen og for at serviset skal tørke lettere.

Glansemiddelet fylles i beholderen, og den innstilte mengden blir automatisk dosert.

 Skader pga. håndoppvaskmiddel eller oppvaskmiddel.

Håndoppvaskmiddel og oppvaskmiddel ødelegger glansemiddelbeholderen.

Du må kun fylle glansemiddel for husholdningsoppvaskmaskiner.

Alternativt kan du bruke 10 % flytende sitronsyre. Serviset vil da bli fuktigere og mer flekkete enn når du bruker glansemiddel.

 Skader pga. syrer.

Oppvaskmaskinen kan bli skadet av syrer med høyere konsentrasjon.

Ikke bruk sitronsyre med høyere syreandel.

Hvis du kun bruker kombinasjonsoppvaskmidler, behøver du ikke fylle på glansemiddel.

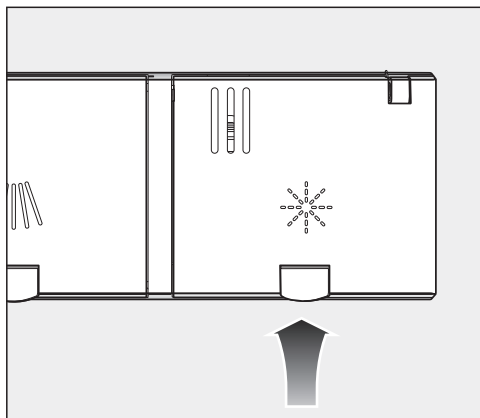
De beste vaske- og tørkeresultatene får du likevel ved bruk av normalt oppvaskmiddel i forbindelse med separat dosering av salt og glansemiddel.

Hvis du kun bruker kombinasjonsoppvaskmidler, og du synes meldingene om manglende salt og manglede glansemiddel er forstyrrende, kan du koble dem ut samtidig (se kapittel «Innstillinger», avsnitt «Meldinger om manglende salt og glansemiddel»).

Hvis du ikke bruker kombinasjonsoppvaskmidler lenger, fyll på salt og glansemiddel. Da må du eventuelt aktivere meldingene om manglende salt og glansemiddel igjen.

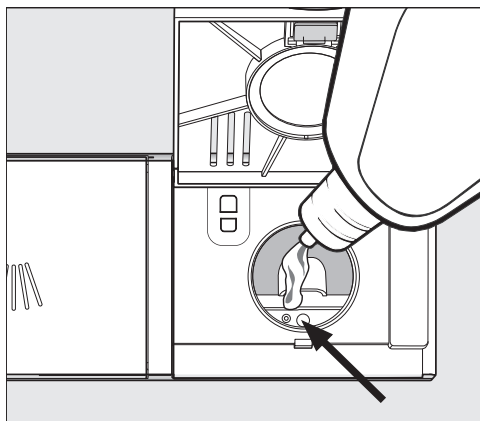
Første igangsetting

Påfylling av glansmiddel



- Løft den gule tasten på lokket til glansmiddelbeholderen ✱.

Lokket spretter opp.



- Mens døren befinner seg i vannrett stilling, fyller du glansmiddel til nivå-indikatoren (pil) farges mørk.

Glansmiddelbeholderen rommer ca. 110 ml.

- Lukk lokket slik at det fester seg ordentlig. Ellers kan det trenge vann inn i glansmiddelbeholderen under oppvasken.

- Tørk bort ev. søl, for å unngå økt skumdannelse i det neste programmet.

For å få et optimalt oppvaskresultat, kan du innstille doseringsmengden for glansmiddel (se kapittel «Innstilling-er», avsnitt «Glansmiddel»).

Etterfylling av glansmiddel

Når meldingen ✱ Fyll på glansmiddel vises, er det bare igjen glansmiddel til 2-3 oppvaskomganger.




- Fyll på glansmiddel i tide.
- Bekreft med OK.

Meldingen om manglende glansmiddel slukker.


Med innstillingene kan du tilpasse oppvaskmaskinens elektronikk til ulike behov.

Innstillingene kan endres til enhver tid.

Åpne innstillingene

- Slå på oppvaskmaskinen med tasten , dersom den fortsatt er av.
- Velg opsjonen  «Flere programmer/innstillinger» med programtasten .

I displayet vises det første av disse programmene.


- Velg menypunktet **Innstillinger**  med tastene \vee/\wedge og bekreft med *OK*.


I displayet vises det første punktet i innstillingsmenyen.

For å finne ut hvordan displayet fungerer, se kapittel «Maskinbeskrivelse», avsnitt «Slik fungerer displayet».

Endre innstillinger

- Velg det menypunktet du ønsker å endre med tastene \vee/\wedge og bekreft med *OK*.

Den valgte innstillingen i undermenyen er merket med en hake .

- Velg ønsket innstilling med tastene \vee/\wedge og bekreft med *OK*.
- Når du vil forlate undermenyen igjen, trykk på tasten  (tilbake).

Displayet går tilbake til forrige menyområde.

Avslutte innstillinger

- Trykk på tasten .


Displayet skifter tilbake til menyen .


Innstillinger

Språk

Displayet kan vise forskjellige språk.

Via undermenyen Språk  kan du endre det viste språket og eventuelt land.

Flagget bak ordet Språk  kan brukes som ledetråd, dersom du har innstilt et språk du ikke forstår.

Da velger du menypunktet med et flagg bak, helt til undermenyen Språk  vises.

Vannhardhet

Oppvaskmaskinen er utstyrt med et kalkfilter.

- Programmer oppvaskmaskinen nøyaktig til vannets hardhet på stedet.
- Spør ev. det lokale vannverket om nøyaktig hardhetsgrad på vannet.
- Hvis vannets hardhet varierer (f.eks. 10-15 °dH), programmer alltid den høyeste verdien (i dette eksempelet 15 °dH).

Hvis vannets hardhetsgrad på stedet er stilt inn på en annen enhet enn °dH, kan du regne om verdiene slik:
 $1\text{ °dH} = 0,18\text{ mmol/l} = 1,78\text{ °fH}$

Innstilling av vannhardhet

- Still inn vannhardheten på stedet og bekreft med OK.

AutoDos (Automatisk dosering av oppvaskmiddel)

Den automatiske doseringen tilpasser mengden av oppvaskmiddel automatisk til programmet som velges. I programmet *Auto 45–65 °C* skjer det avhengig av skittenhetsgraden til serviset.

Dersom du ønsker å forlenge brukstiden til PowerDisk, kan du redusere doseringsmengden. Rengjøringseffekten til programmet kan da bli redusert. Dersom du ønsker å forbedre rengjøringseffekten, kan du øke doseringsmengden. På den måten reduseres brukstiden til PowerDisk.

Stille inn Doseringsmengde

For et optimalt oppvaskresultat kan du justere doseringsmengden for PowerDisk.

- Velg menypunktet *Doseringsmengde* og bekreft med *OK*.
- Velg ønsket innstilling og bekreft med *OK*.

Glansemiddel

For å få et optimalt oppvaskresultat, kan du stille inn doseringsmengden for glansemiddel.

Doseringsmengden kan stilles inn i trinn fra 0 til 6 ml.

3 ml er stilt inn fra fabrikken.

Pga. en automatisk tilpasning til programmene, kan den doserte glansemiddelmengden bli høyere enn den innstilte verdien.

Hvis det blir flekker på serviset:

- Still inn en høyere glansemiddelmengde.

Hvis det blir skjolder eller striper på serviset:

- Still inn en lavere glansemiddelmengde.

Innstillinger

Miele@home

Oppvaskmaskinen er utstyrt med en integrert WiFi-modul.

Du kan koble oppvaskmaskinen til WiFi-nettverket ditt.

Dette øker energiforbruket selv når oppvaskmaskinen er avslått.

Ytterligere meny punkter legges til menyene «Innstillinger» og «Innstillinger, Miele@home».

Forsikre deg om at signalet til ditt WiFi-nettverk har tilstrekkelig signalstyrke der hvor oppvaskmaskinen skal plasseres.

Du har flere muligheter til å koble oppvaskmaskinen til WiFi-nettverket:

Tilkobling via app

Miele-appen kan du laste ned gratis fra Apple App Store[®] eller Google Play Store[™].



- Velg meny punktet Tilkobling via app og bekræft med OK.
- Følg instruksjonene i appen.

Etter at du har koblet oppvaskmaskinen til WiFi-nettverket ditt, kan du gjøre følgende med appen:

- Fjernstyre oppvaskmaskinen
- Hente informasjon om driftstilstanden til oppvaskmaskinen
- Hente informasjon om programforløpet til oppvaskmaskinen
- Opprette et nytt Miele@home-nettverk med flere WiFi-kompatible Miele-apparater

Tilkobling via WPS

Alternativt til nettverkspålogging ved hjelp av Miele-app, kan du opprette forbindelse via WPS (Wireless Protected Setup) til WiFi-nettverket ditt.

WiFi-routeren må være WPS-kompatibel.

- Bekreft meldingen Trykk WPS-knapp med *OK*.
- Aktiver funksjonen «WPS» på routeren i løpet av 2 minutter.
- Når forbindelsen er opprettet, bekreft meldingen med *OK*.

Dersom forbindelsen ikke kunne opprettes, kan det hende at du ikke har aktivert WPS raskt nok på routeren. Gjør de trinnene ovenfor.

Deaktiver

Hvis du ikke vil bruke WiFi-modulen til oppvaskmaskinen, kan du koble ut modulen.

- Velg menypunktet *Deaktiver* og bekreft med *OK*.

I menyen *Miele@home* vises meny-punktet *Aktiver* i stedet for *Deaktiver*.

Aktiver

Hvis du skal koble oppvaskmaskinen til WiFi-nettverket ditt, kan du slå på WiFi-modulen.

- Velg menypunktet *Aktiver* og bekreft med *OK*.

I menyen *Miele@home* vises meny-punktet *Deaktiver* i stedet for *Aktiver*.

Innstillinger

Vis Tilkoblingsstatus

Du kan se den aktuelle tilkoblingsstatus til oppvaskmaskinen.

- Velg menypunktet **Tilkoblingsstatus** og bekreft med **OK**.
- Med tastene \vee/\wedge kan du se styrken på WiFi-signalet, navnet på routeren og den aktuelle IP-adressen etter hverandre.
- Bekreft meldingene med **OK**.

Opprett på nytt

Dette menypunktet vises først når du allerede har koblet oppvaskmaskinen til WiFi-nettverket ditt.

Tilkobling via app

- Velg menypunktet **Tilkobling via app** og bekreft med **OK**.
- Følg instruksjonene i appen.

Tilkobling via WPS

- Velg menypunktet **Tilkobling via WPS** og bekreft med **OK**.
- Følg anvisningene i displayet.

Nullstille

Dette menypunktet vises først når du allerede har koblet oppvaskmaskinen til WiFi-nettverket ditt.


Alle innstillingene til WiFi-modulen kan du nullstille til fabrikkinnstillingene under dette menypunktet.

Nullstill nettverkskonfigurasjonen når du leverer oppvaskmaskinen til gjenvinning, selger den eller tar i bruk en brukt oppvaskmaskin. Kun slik sikrer du at alle personlige data er fjernet og at den forrige eieren ikke lenger har tilgang til oppvaskmaskinen.

- Velg menypunktet **Nullstille** og bekreft med **OK**.

Fjernstyring

Dette menypunktet vises kun dersom oppvaskmaskinen er koblet til ditt lokale WiFi-nettverk (se kapittel «Innstillinger», avsnitt «Miele@home»)

Når du har aktivert opsjonen Fjernstyring, vises menypunktet MobileStart under  «Flere programmer/innstillinger».

Hvis du vil deaktivere opsjonen Fjernstyring permanent, kan du stille det inn under dette menypunktet. Menypunktet MobileStart vises da ikke mer.

Selv når opsjonen Fjernstyring er koblet ut, kan du hente informasjon om maskinen via Miele-appen. Du kan ikke starte noe program eller endre innstillinger.

RemoteUpdate

Menypunktet «RemoteUpdate» vises bare og kan kun velges når forutsetningene for bruk av Miele@home er oppfylt (se kapittel «Første igangsetting», avsnitt «Miele@home»).

Programvaren på oppvaskmaskinen kan oppdateres via RemoteUpdate. Hvis en oppdatering er tilgjengelig for oppvaskmaskinen, vil den lastes ned automatisk. Installering av en oppdatering skjer ikke automatisk, men må startes manuelt av deg.

Hvis du ikke installerer en oppdatering, kan du bruke oppvaskmaskinen som vanlig. Miele anbefaler likevel å installere oppdateringene.

Innkobling/utkobling

Fra fabrikken er RemoteUpdate koblet inn. En oppdatering som er tilgjengelig, lastes ned automatisk og må startes manuelt av deg.

Slå av RemoteUpdate om du ønsker, slik at ikke oppdateringer blir lastet ned automatisk.

Innstillinger

Forløpet til RemoteUpdate

Informasjon om innhold og omfang av en RemoteUpdate står til disposisjon i Miele-appen.

Hvis en oppdatering er tilgjengelig, vises det en melding i displayet på oppvaskmaskinen.

Du kan installere oppdateringen straks eller utsette den til senere. Spørsmålet dukker opp igjen neste gang du slår på oppvaskmaskinen.

Hvis du ikke ønsker å installere oppdateringen, slår du av RemoteUpdate.

Oppdateringen kan ta noen minutter.

Vær oppmerksom på følgende ved RemoteUpdate:

- Så lenge du ikke mottar noen melding, er det ingen oppdatering tilgjengelig.
- Du kan ikke reversere en oppdatering du har installert.
- Ikke slå av oppvaskmaskinen under oppdateringen. Ellers blir oppdateringen avbrutt eller ikke installert.
- Noen programvareoppdateringer kan kun utføres av Miele's serviceavdeling.

Forbruk (EcoFeedback)

Du kan stille inn om energi- og vannforbruket for det enkelte programmet skal vises. Da vises en prognose for forbruket før programstart, og etter programslutt vises det faktiske forbruket.

I denne menyen kan du også lese av totalforbruket av energi og vann for alle tidligere brukte programmer i oppvaskmaskinen (se kapittel «Miljøvennlig oppvask», avsnitt «Forbruksvisning EcoFeedback»).

Vise Forbruk

- Velg menypunktet Forbruksvisning og bekreft med OK.
- Velg ønsket innstilling og bekreft med OK.

Vise Totalforbruk

- Velg menypunktet Totalforbruk og bekreft med OK.
- Du kan lese av verdiene for Energi og Vann med tastene \vee / \wedge .

Du kan nullstille verdiene for totalforbruket til 0.

- Velg menypunktet Nullstille og bekreft med OK.
- Velg menypunktet Ja og bekreft med OK.
- Bekreft meldingen med OK.

Verdiene nullstilles til 0.

Lysstyrke display

Lysstyrken i displayet kan stilles inn i 7 trinn.

Varselsignal

Når signaltonene er aktivert, varsles programslutt og eventuelle feil med en signaltone.

Signaltonene ved programslutt og varselsignalet ved en feil høres 4 ganger i intervaller med en kort pause.

Du kan koble ut signaltonene, slik at de ikke høres ved programslutt.

Dette varselsignalet kan ikke kobles ut.

Mangellamper

Hvis du kun bruker kombinasjonsoppvaskmidler eller den automatiske doseringen av oppvaskmiddel med Miele PowerDisk (hvis du har denne), og du synes det er forstyrrende at kontrollampen for salt og glansmiddel lyser, kan du koble dem ut samtidig.

Hvis du ikke bruker kombinasjonsoppvaskmidler lenger, fyll på salt og glansmiddel. Da må du aktivere meldingene om manglende salt og glansmiddel igjen.

Innstillinger

AutoOpen

I noen programmer blir døren åpnet automatisk på gløtt, for bedre tørking.

Denne funksjonen kan kobles ut.



Skader forårsaket av vanndamp.

Vanndamp kan skade kantene på ømfintlige benkeplater, hvis du åpner døren etter programslutt og viften er sluttet å gå.

Hvis du har koblet ut den automatiske døråpningen og allikevel vil åpne døren etter programslutt, skal du åpne døren helt.

Ekstra rent

Du kan velge denne funksjonen for å øke rengjøringseffekten til programmene.

Hvis du aktiverer denne funksjonen, forlenges programtidene og rengjøringstemperaturene øker. Vann- og energiforbruket kan øke.

Når funksjonen aktiveres, gjelder den alle programmer helt til den kobles ut igjen (unntatt i programmet *ECO*).

Ekstra tørt

Du kan velge denne funksjonen for å øke tørkeeffekten til programmene.

Hvis du aktiverer denne funksjonen, forlenges programtidene og glansmiddeltemperaturene øker. Energiforbruket kan øke.

Når funksjonen aktiveres, gjelder den alle programmer helt til den kobles ut igjen (unntatt i programmet *ECO*).

2. mellomskylling

Du kan velge denne funksjonen for å øke rengjøringseffekten til programmene med en ekstra mellomskylling.

Ved aktivering av denne funksjonen kan vannforbruket øke.

Når funksjonen aktiveres, gjelder den alle programmer helt til den kobles ut igjen (unntatt i programmet *ECO*).

Hygienesyklus

Hvis du stort sett bruker oppvaskprogrammer med lave temperaturer (<50 °C), er det fare for bakterie- og luktdannelse i oppvaskmaskinen (se kapittel «Rengjøring og stell, avsnitt «Hygienesyklus»).

Når denne funksjonen er aktivert, vises det en melding etter flere gangers bruk av programmer med lave temperaturer. Der anbefales det å bruke et program med høy temperatur.

Software-versjon

I tilfelle service, kan softwarestanden til elektronikken i oppvaskmaskinen leses av.

Forhandler

Kun for forhandlere.

Oppvaskmaskinen er utstyrt med demomodus for forhandlere.

Fabrikkinnstillinger

Du kan nullstille alle oppvaskmaskinens innstillinger til fabrikkinnstillingene.

Innstillingene til WiFi-modulen (hvis tilgjengelig) må nullstilles separat (se kapittel «Innstillinger», avsnitt «Miele@home»).

- Velg **Nullstille** og bekreft med **OK**.

Innstillinger

Opphavsretter og lisenser for kommunikasjonsmodulen

For betjening og styring av kommunikasjonsmodulen bruker Miele egen eller tredjeparts programvare, som ikke faller inn under såkalte open source-lisensvilkår. Programvaren/programvarekomponentene er opphavsrettslig beskyttet. Miele og tredjeparts opphavsretter skal respekteres.

Kommunikasjonsmodulen inneholder dessuten programvarekomponenter, som distribueres under open source-lisensvilkår. Du kan hente frem de inkluderte Open Source-komponentene sammen med tilhørende opphavsrettslige merknader, kopier av de respektive gjeldende lisensvilkårene samt eventuell annen informasjon lokalt per IP via en nettleser (*http://<ip adresse>/Licenses*). Ansvars- og garanti-bestemmelsene for Open Source-lisensvilkår som man finner der, vil kun gjelde overfor den respektive rettighets-haveren.

Økonomisk oppvask

Denne oppvaskmaskinen er spesielt vann- og energibesparende.

Du kan spare enda mer hvis du følger disse tipsene:

- Maskinell oppvask er som regel mer vann- og energibesparende enn manuell oppvask.
- Forvask under rennende vann er ikke nødvendig og øker vann- og strømforbruket unødig.
- Utnytt kurvenes kapasitet uten å overfylle. Da vasker du mest økonomisk og sparer energi og vann.
- Velg et program som passer for serviset og skittenhetsgraden (se kapittel «Programoversikt»).
- Velg programmet *ECO* for energibesparende oppvask. Med hensyn til det kombinerte energi- og vannforbruket, er dette programmet det mest energieffektive for normalt skittent servise.
- Følg doseringsangivelsene fra oppvaskmiddelprodusenten.
- Ved bruk av pulveroppvaskmidler eller flytende oppvaskmidler, kan du redusere mengden med $\frac{1}{3}$ hvis kurvene bare er halvfulle.
- Du kan koble oppvaskmaskinen til varmtvann. Varmtvannstilkobling er spesielt godt egnet med en energieffektiv varmtvannsberedning, f.eks. solenergi med sirkulasjonssystem. Ved elektrisk oppvarmede anlegg anbefaler vi tilkobling til kaldtvannsledning.

Miljøvennlig oppvask

Forbruksvisning EcoFeedback

Med funksjonen «Forbruk» får du informasjon om energi- og vannforbruket til oppvaskmaskinen (se kapittel «Innstillinger», avsnitt «Forbruk»).

I displayet vises følgende informasjon:

- en forbruksprognose før programforløpet
- faktisk forbruk ved slutten av programmet
- totalforbruket for oppvaskmaskinen

1. Forbruksprognose:

Etter at du har valgt et program, vises først programnavnet. Deretter vises en prognose for energiforbruket \ominus og vannforbruket δ i noen sekunder.

Forbruksprognosen vises som stolpediagram. Jo flere stolper (■■■) som vises, desto mer energi eller vann brukes.

Verdiene endrer seg etter program, programopsjoner, oppstillingssted og mengden servise.

Displayet skifter automatisk fra visning av forbruksprognosen til visning av resttiden.

Forbruksprognosen er aktivert fra fabrikk. Du kan også koble ut visningen (se kapittel «Innstillinger», avsnitt «Forbruk»).

2. Visning av forbruk

Ved programslett kan du lese av det faktiske energi- og vannforbruket for programmet.

- Bekreft meldingen Forbruk (OK) med OK.

Når oppvaskmaskinen slås av etter programslett, blir de faktiske forbruksverdiene for det programmet som var i gang, slettet.

3. Totalforbruk


Du kan se totalforbruket av energi og vann for alle programmer som nettopp er kjørt i oppvaskmaskinen (se kapittel «Innstillinger», avsnitt «Forbruk»).

Plassering av servise og bestikk

Generelle råd

Fjern store matrester fra serviset.

Forskylning under rennende vann er ikke nødvendig.

 Skader pga. aske, sand, voks, smørefett eller farge.

Disse stoffene forurenses oppvaskmaskinen og er umulige å fjerne.

Ikke vask servise med denne typen smuss i oppvaskmaskinen.

De enkelte servisedelene kan plasseres hvor som helst i kurvene. Vær imidlertid oppmerksom på følgende råd:

- Servise- og bestikkdeler må ikke ligge inni hverandre og ikke dekke hverandre.
- Plasser serviset slik at alle flater nås av vannet. Bare da kan serviset bli rent.
- Sørg for at alle deler står støtt.
- Hult servise, som kopper, glass, gryter osv., settes med åpningene vendt nedover i kurvene.
- Ikke plasser høye, slanke, hule deler, f.eks. vinglass, i hjørnene i kurvene. Sett dem i det midtre området. Der nås de best av vannstrålene.
- Servisedeler med dyp bunn plasseres mest mulig skrått, slik at vannet kan renne av.
- Pass på at spylearmene ikke blokeres av for høye deler eller deler som stikker ned fra kurven over. Prøv eventuelt å rotere spylearmen med hånden.

- Pass på at små deler ikke faller ned gjennom spilene i kurven. Legg små deler, f.eks. lokk, i bestikk-skuffen eller i bestikkurven (avhengig av modell).

Mat, f.eks. gulrøtter, tomater eller ketchup, kan inneholde naturlige fargestoffer. Disse fargestoffene kan misfarge kunststoffservise og kunststoffdeler i oppvaskmaskinen, hvis større deler havner i maskinen sammen med serviset. Denne misfarging har ingen innflytelse på kunststoffdelenes stabilitet. Også oppvask av sølvbestikk kan føre til misfarging av kunststoffdeler.

Plassering av servise og bestikk

Ikke egnet for maskinoppvask


- Bestikk og servisedeler av tre eller deler av tre: De blir utvasket og lite innbydende. Dessuten er ikke limet egnet for oppvaskmaskin. Treskaft kan løsne.
- Kunsthåndverksgjenstander og antikke, verdifulle vaser eller glass med dekor: Disse delene tåler ikke maskinoppvask.
- Kunststoffdelene som ikke er varmebestandige: Disse delene kan bli deformert.
- Gjenstander av kobber, messing, tinn og aluminium: Disse gjenstandene kan bli misfarget eller matte.
- Dekor utenpå glasur: Kan blekne etter flere vaskeomganger.
- Ømfintlige glass og krystallgjenstander: Kan bli matte etter lengre tids bruk.

Sølv

Sølv kan misfarges ved kontakt med svovelholdige matvarer. Det gjelder f.eks. eggeplomme, løk, majones, senep, belgfrukter, fisk, fiskekraft og marinader.

Sølv, som er pusset med **poleringsmiddel**, kan være fuktig eller flekket etter vask, fordi vannet ikke renner ordentlig av.

Tips: Tørk av sølvet med en klut.

 Skader pga. etsende, alkalisk oppvaskmiddel.

Det kan oppstå materialskader på aluminium (f.eks. fettfilter fra ventilatorer). I ekstreme tilfeller er det fare for en eksplosjonsartet kjemisk reaksjon (f.eks. knallgassreaksjon). Aluminiumsdeler må ikke vaskes i oppvaskmaskinen med sterkt etsende, alkaliske industrirensjøringsmidler.

Tips: Kjøp servise som er egnet for maskinoppvask og bestikk med betegnelsen «tåler maskinoppvask».

Skånsom behandling av glass

- Glass kan bli matte etter mange omganger i oppvaskmaskinen. Vask ømfintlige glass i programmer med lave temperaturer (se kapittel «Programoversikt»). Da er det mindre fare for at glassene blir matte.
- Kjøp glass som er egnet for oppvaskmaskin og med betegnelsen «tåler maskinoppvask» (f.eks. Riedel-glass).
- Bruk oppvaskmiddel med stoffer som er skånsomme mot glass.

Overkurv

For plassering av servise og bestikk, se også kapitlet «Plassering av servise og bestikk», avsnitt «Eksempler på plassering».

Plassering i overkurven

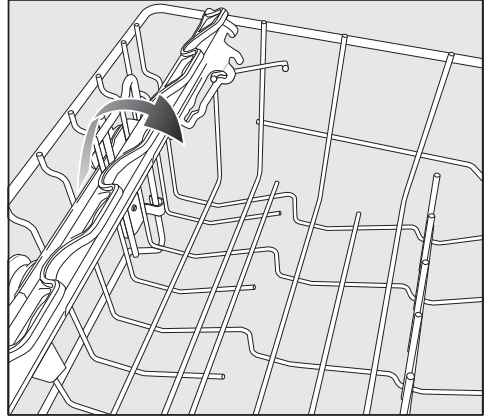
⚠ Skader pga. vann som renner ut. Hvis du vasker uten overkurv, kan det renne vann ut av oppvaskmaskinen.

Overkurven må alltid være på plass når du vasker (unntatt i programmet Uten overkurv, hvis det finnes).

- Plasser små, lette og ømfintlige deler, som skåler, kopper, glass, dessert-skåler osv. i overkurven. Du kan også sette en lav gryte i overkurven.
- Legg enkelte lange deler, f.eks. øser, sleiver, røreskjeer og lange kniver på tvers foran i overkurven.

Plassering i en FlexCare-kopphyll

Du kan plassere kopper, små skåler og andre flate servisedeler på FlexCare-kopphyllen. Glass kan du lene mot kopphyllen slik at de står støtt.

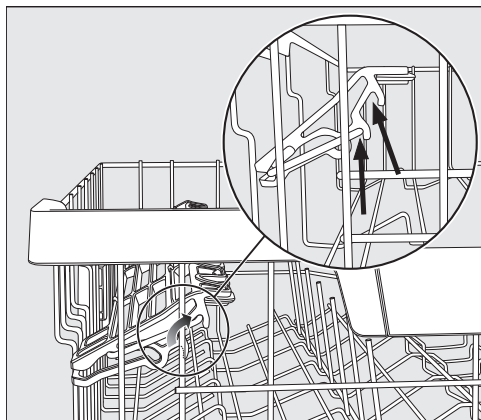


- Fell ned kopphyllen.
- For å sette inn høye deler, løft opp kopphyllen.

Plassering av servise og bestikk

Justering av FlexCare-kopphyllen

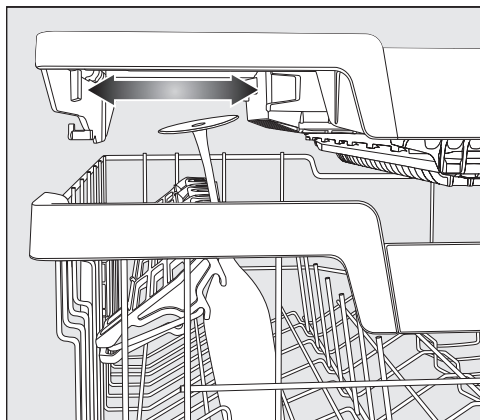
Du kan stille inn høyden og dybden på kopphyllen i 2 trinn. Dermed kan du sette servisedeler som er litt høyere, under kopphyllen og legge større beholdere oppå.



- Trekk opp kopphyllen og la den feste seg igjen i ønsket posisjon (se pil).

Plassering av stettglass i holderne til FlexCare-kopphylle

Takket være stettglassholderne i kopphyllen, står spesielt glass med lang stett støtt og sikkert.



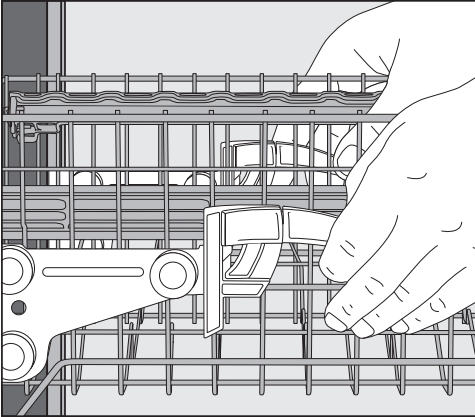
- Fell ned kopphyllen og len glassene mot åpningene i holderen.
- Eventuelt skyv den venstre innsatsen på 3D-MultiFlex-skuffen for å få plass til høyere glass (se kapittel «Bestikk», avsnitt «3D-MultiFlex-skuff»).

Justering av overkurven

For å få bedre plass til høye servise- eller underkurven, kan du regulere overkurven i 3 forskjellige høyder i trinn på ca. 2 cm.

For at vannet skal renne bedre ut av fordypningene, kan overkurven også stilles skrått. Pass imidlertid på at kurven skal kunne skyves inn i vaskekammeret uten problemer.

- Trekk ut overkurven.



For å flytte kurven oppover:

- Trekk kurven oppover til den fester seg.

For å flytte kurven nedover:

- Trekk spakene på sidene av kurven oppover.
- Still inn ønsket posisjon og fest spakene igjen.

Juster overkurven slik at den midtre spylearmen ikke blokkeres av høyt servise i underkurven.

Plassering av servise og bestikk

Underkurv

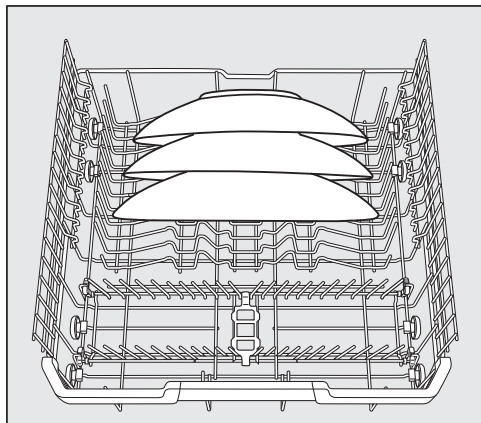
For plassering av servise og bestikk, se kapittel «Plassering av servise og bestikk», avsnitt «Eksempler på plassering».

Plassering i underkurven

- Sett store og tunge deler i underkurven, f.eks. tallerkener, asjetter, gryter, fat. Du kan også sette glass, kopper, små tallerkener og skåler i underkurven.

Plassering i MultiComfort-området

Det bakre området i underkurven er beregnet for vask av kopper, glass, tallerkener og gryter.



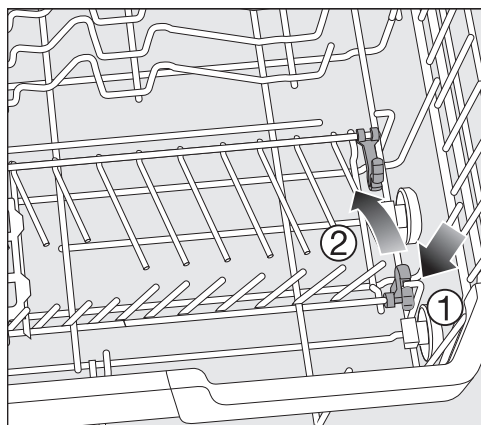
- Spesielt store tallerkener plasseres i midten av underkurven.

Tips: Hvis du plasserer tallerkenene skrått, kan du sette inn tallerkener med en diameter på inntil 35 cm.

Nedfelling av støttene

De fremre tallerkenstøttene er beregnet for organisering av tallerkener, suppetallerkener, asjetter, fat og skåler.

Du kan legge ned begge tallerkenstøttene til høyre, for å få mer plass til store servisedeler, f.eks. gryter, panner og fat.



- Trykk ned den gule spaken ① og legg ned tallerkenstøtten ②.

Bestikkskuff/bestikkurv (avhengig av modell)

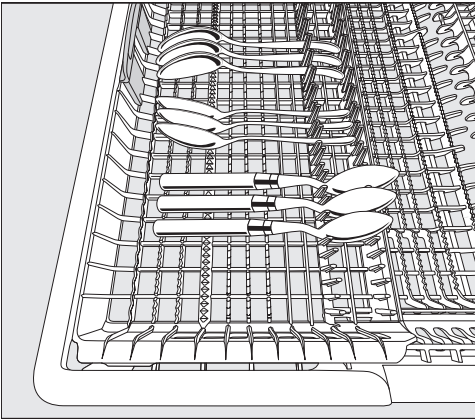
For plassering av servise og bestikk, se kapittel «Plassering av servise og bestikk», avsnitt «Eksempler på plassering».

- Legg bestikket i 3D-MultiFlex-skuffen eller i bestikkurven (avhengig av modell).

Plassering i 3D-MultiFlex-skuffen

Hvis kniver, gafler og skjeer plasseres i adskilte områder, blir det lettere å ta ut bestikket.

For at vannet skal kunne renne lett av skjeene, må skjebladene ligge i sporene.



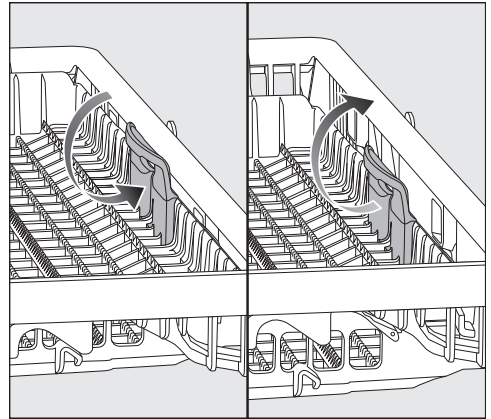
- Hvis skjeskaftene ikke passer mellom holderne, legg skjeene med skaftene i sporene.

Du kan skyve den venstre innsatsen mot midten, slik at du får plass til høyere servisedeler og glass med lang stett i overkurven.

Du kan plassere store og lange bestikksdeler i den senkede midtre delen i skuffen.

Plasser høye deler (f.eks. kakespader) slik at den øvre spylearmen ikke blokkeres.

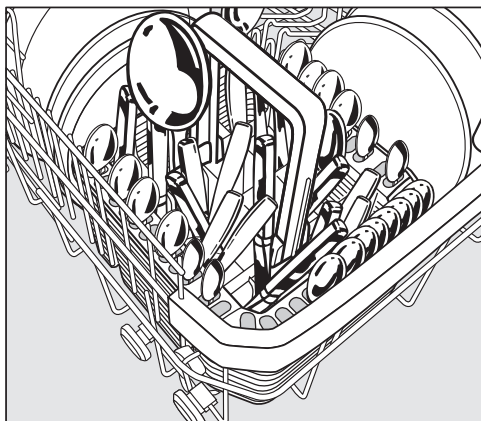
For å få bedre plass til større bestikksdeler eller små servisedeler i høyre del av skuffen, kan du justere innsatsen i høyden.



- Trekk innsatsen med den gule spaken innover og fest den i en av de to posisjonene.

Plassering av servise og bestikk

Plassering i bestikkurven

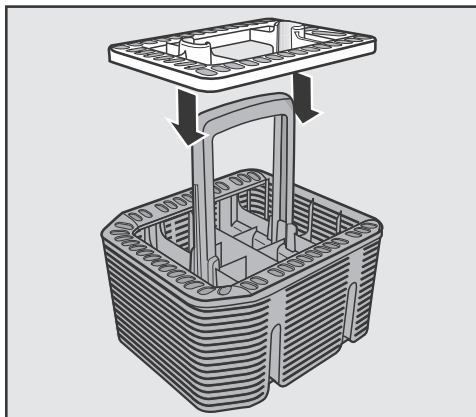


Bestikkurven kan plasseres på de fremre tallerkenstøttene til venstre eller høyre i hjørnene på underkurven.

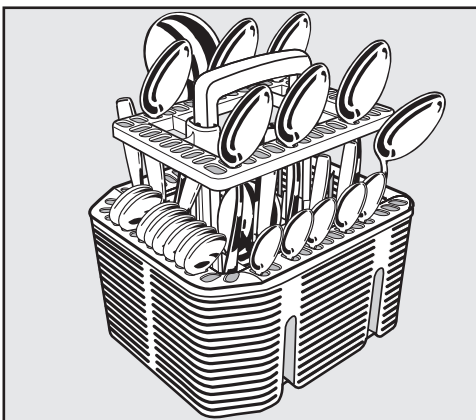
- Av sikkerhetsgrunner bør bestikket settes usortert i rommene i bestikkurven, med knivbladene og gaffelspissene ned. Bestikket blir imidlertid lettere rent og tørt når det står med skaftene ned i bestikkurven.
- Sett små bestikksdeler i holderne som finnes på 3 sider av bestikkurven.

Plassering av bestikkinnsett for bestikkurven

Den vedlagte innsatsen brukes til oppvask av meget skittent bestikk. Fordi bestikket henges opp enkeltvis i denne innsatsen, ligger det ikke inni hverandre, og flatene nås bedre av vannstrålene.



- Fest innsatsen på bestikkurven ved behov.

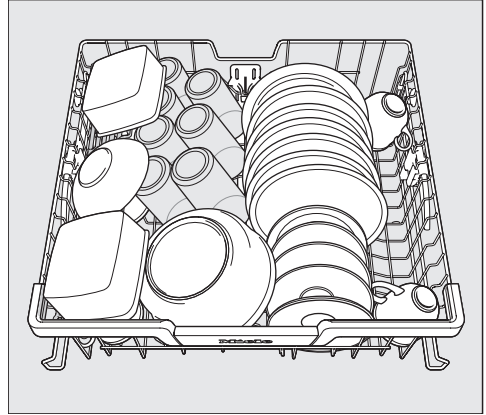
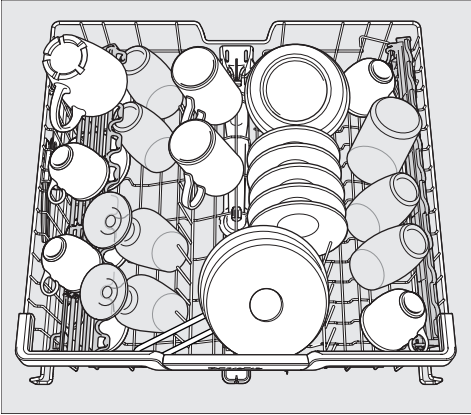


- Sett bestikksdelene med skaftene ned i innsatsen.
- Fordel bestikket jevnt.

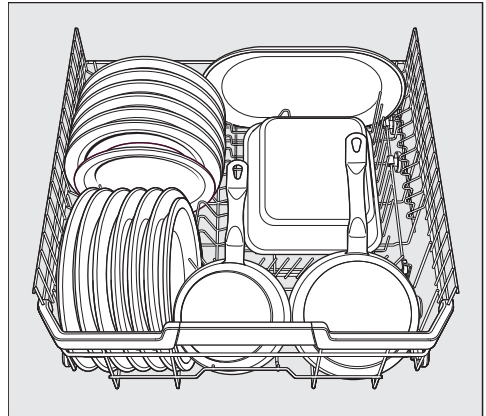
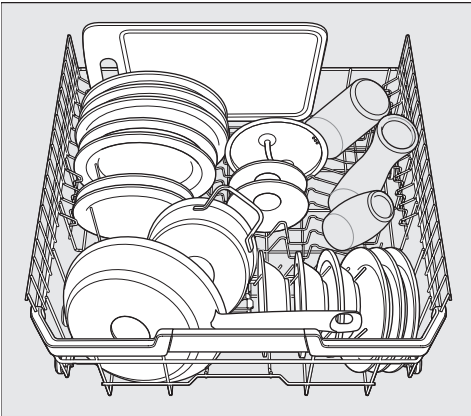
Eksempler på plassering

Oppvaskmaskin med bestikkskuff

Overkurv

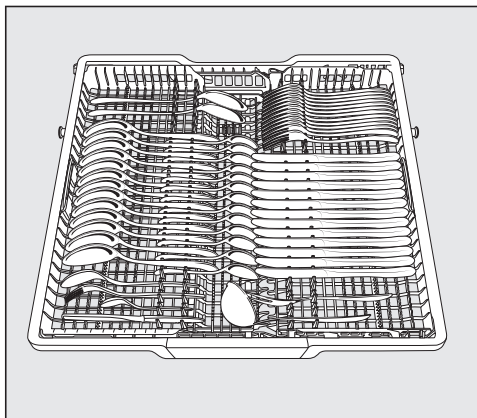
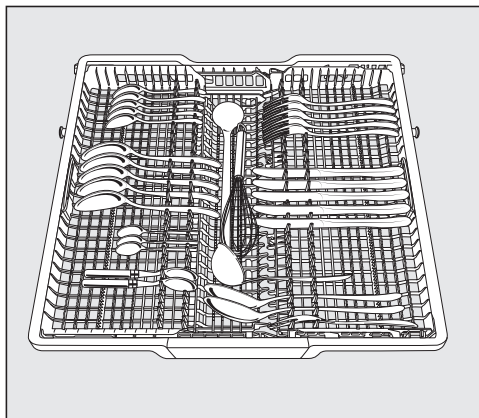


Underkurv

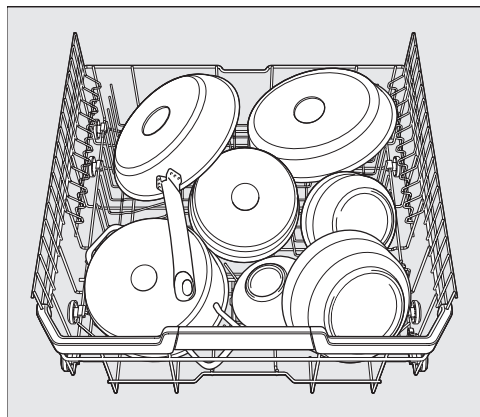


Plassering av servise og bestikk

Bestikkskuff



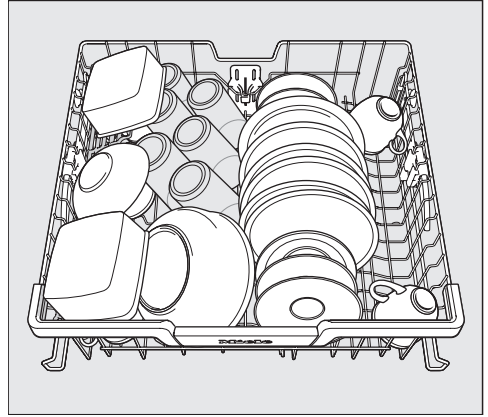
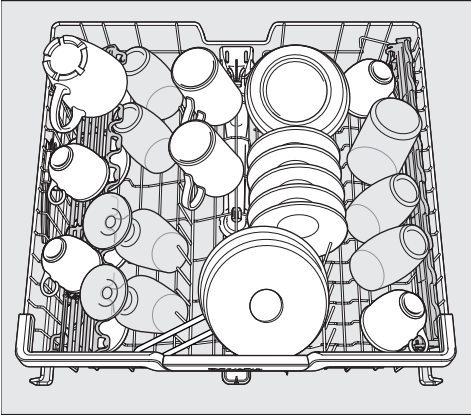
Meget skittent servise



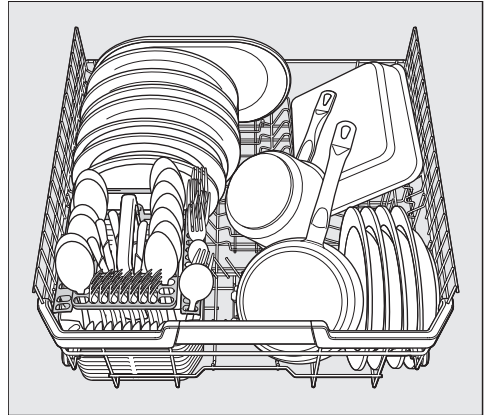
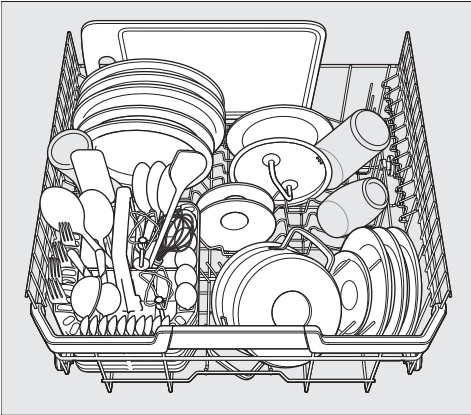
Plassering av servise og bestikk

Oppvaskmaskin med bestikkurv

Overkurv

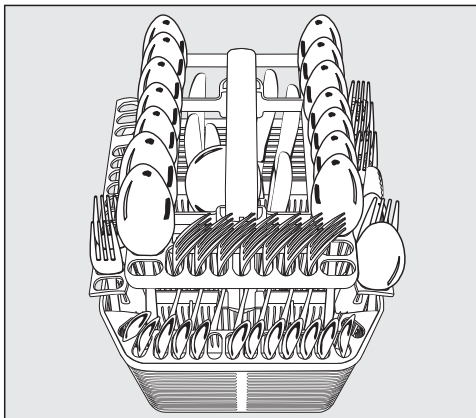
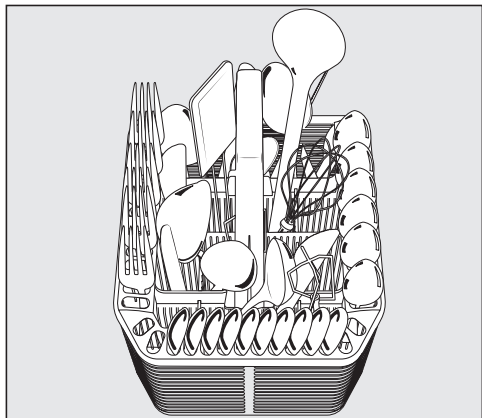


Underkurv

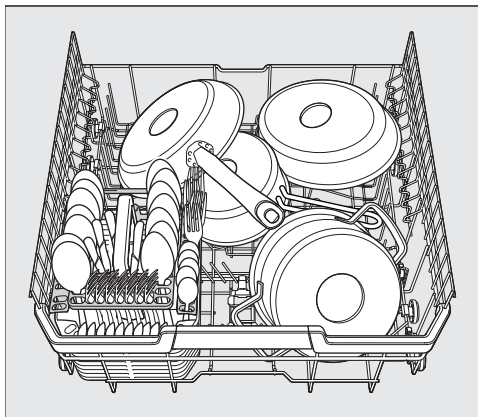


Plassering av servise og bestikk


Bestikkurv



Meget skittent servise



Oppvaskmiddeltyper

 Skader pga. oppvaskmiddel som ikke egner seg.

Oppvaskmidler som ikke er egnet for husholdningsoppvaskmaskiner, kan forårsake skader på oppvaskmaskinen eller på serviset.

Bruk bare oppvaskmiddel for husholdningsoppvaskmaskiner.

Moderne oppvaskmidler inneholder mange virkestoffer. De viktigste er:

- Kompleksdannere binder vannhardheten og forhindrer dermed kalkavleiringer.
- Alkalitet er nødvendig for at størkede flekker skal svulle.
- Enzymer bryter ned stivelse og løser opp eggehvite.
- Surstoffbaserte blekemidler fjerner fargede flekker (f.eks. te, kaffe, tomatsaus).

Det er hovedsakelig mildt alkaliske oppvaskmidler med enzymer og surstoffbaserte blekemidler som er å få i handelen.

Det finnes forskjellige typer av oppvaskmidler:

- Oppvaskmidler i pulver- og geléform doseres forskjellig, avhengig av servicemengden og skittenhetsgraden.
- Tabletter inneholder en oppvaskmiddelmengde som er tilstrekkelig for de fleste anvendelser.


I tillegg til normale oppvaskmidler, finnes det også produkter med kombifunksjon.

Slike produkter har en glansmiddel- og avkalkningsfunksjon (salterstatning). Slike midler skal kun brukes ved den vannhardheten som produsenten anbefaler på pakken.

Rengjørings- og tørkeeffekten til slike kombinasjonsoppvaskmidler er svært forskjellige.

De beste vaske- og tørkeresultatene får du ved bruk av normalt oppvaskmiddel i forbindelse med separat dosering av salt og glansmiddel.

Oppvaskmiddel

 Fare for etseskader pga. oppvaskmiddel.

Oppvaskmidler kan forårsake etteskader på hud, øyne, nese, munn og svelg.

Unngå kontakt med oppvaskmiddel.

Ikke pust inn pulveroppvaskmiddel.

Ikke svelg oppvaskmiddel. Gå straks til lege hvis du har pustet inn eller svelget oppvaskmiddel.

Barn må ikke komme i kontakt med oppvaskmiddel. Det kan være rester av oppvaskmiddel i maskinen. Hold derfor barn borte fra en åpen oppvaskmaskin. Tilsett oppvaskmiddel først like før programstart, og lås døren med barnesikringen (modell-avhengig).

Dosering av oppvaskmiddel

Du har 2 muligheter for å dosere oppvaskmiddel.

Ved automatisk dosering av oppvaskmiddel, doserer AutoDos automatisk nødvendig mengde oppvaskmiddel i hvert programforløp (se kapittel «Oppvaskmiddel», avsnitt «Automatisk dosering av oppvaskmiddel/AutoDos»).

Hvis du ikke vil bruke den automatiske oppvaskmiddeldoseringen, kan du også dosere oppvaskmiddel manuelt. Da må du fylle nødvendig mengde oppvaskmiddel i beholderen før hvert programforløp (se kapittel «Oppvaskmiddel», avsnitt «Manuell dosering av oppvaskmiddel»).

Automatisk dosering av oppvaskmiddel/AutoDos

Før du kan bruke den automatiske doseringen av oppvaskmiddel, må du legge inn en PowerDisk med oppvaskpulver i PowerDisk-kammeret.

En PowerDisk inneholder nok oppvaskmiddel til ca. 20 oppvaskomganger, avhengig av programvalg.

PowerDisk kan kjøpes i Mielees nettbutikk, hos Mielees serviceavdeling eller hos din Miele-forhandler.





Etseskader pga. oppvaskmiddelrester.

Oppvaskmidler har en etsende effekt. Dette kan innebære helseisiklo og føre til skader på overflater. På grunn av feilbetjening eller utettheter i AutoDos, kan det komme oppvaskmiddelrester på gulvet foran oppvaskmaskinen.


Rester av oppvaskmidler foran oppvaskmaskinen må alltid fjernes umiddelbart.

Aktivering av AutoDos

- Slå på oppvaskmaskinen med tasten .
- Før første gangs bruk må du fjerne transportsikringen fra PowerDisk-kammeret og sørge for at den avhendes forskriftsmessig.
- Legg inn en PowerDisk (se kapittel «Automatisk dosering av oppvaskmiddel/AutoDos», avsnitt «Legg inn PowerDisk»).

Funksjonen  *AutoDos* aktiveres automatisk.

I displayet vises meldingen *AutoDos* aktivert.

Denne innstillingen gjelder for alle programmer og kan når som helst endres med tasten  *AutoDos*.

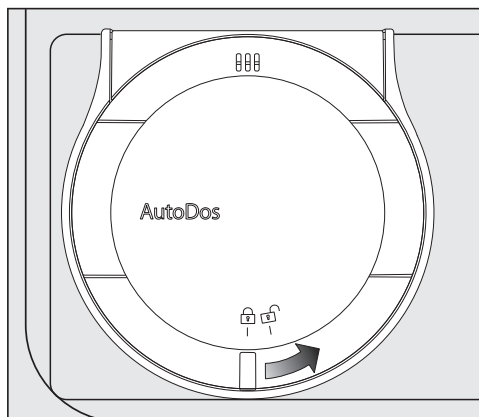
Hvis det ikke startes et program på 48 timer, roterer PowerDisk automatisk slik at ikke oppvaskmiddelet klumper seg. Hvis det skjer, vises det en melding *PulverRefresh* går i displayet når oppvaskmaskinen er koblet inn. Det doseres ikke oppvaskmiddel.


Oppvaskmiddel

Legg inn PowerDisk

Slå på oppvaskmaskinen før du bytter PowerDisk, slik at oppvaskmaskinen registrerer at PowerDisk er ny.

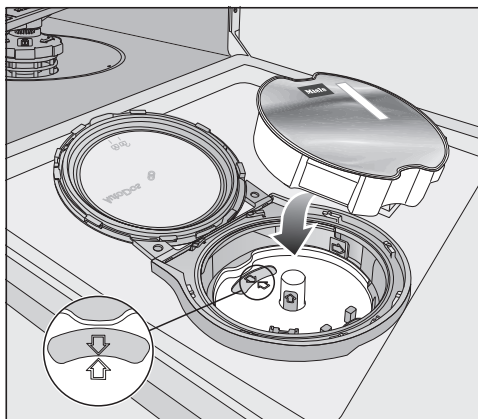
Bytt ut PowerDisk først når meldingen PowerDisk er tom. Deaktiver AutoDos med OK vises.



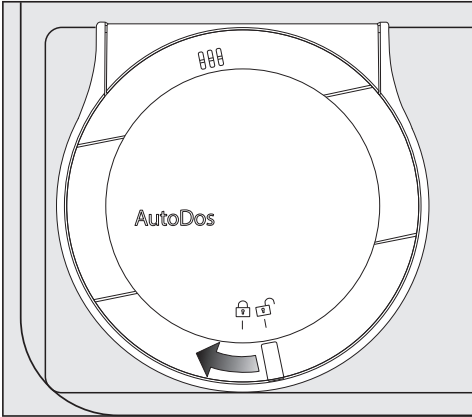
- Skru av lokket på AutoDos  og åpne det.

I displayet vises meldingen AutoDos-lokk åpent.

- Ta ut tom PowerDisk.





- Når de to pilene i holderen til PowerDisk og i vinduet ikke peker mot hverandre, tar du ut holderen til PowerDisk (se kapittel «Rengjøring og stell», avsnitt «Rengjøring av AutoDos»).
- Sett holderen inn igjen slik at pilene peker mot hverandre og holderen ligger plant. Ta tak i de gule gripeflatene i midten av holderen på PowerDisk og ikke i festet på siden.
- Legg inn ny PowerDisk og trykk den ned til den ligger plant.



Oppvaskpulveret må være tørt, slik at det ikke klumper seg.
Ikke fyll væske i AutoDos-systemet.

For at AutoDos skal fungere optimalt, må du kontrollere AutoDos hver gang du bytter PowerDisk, og rengjøre AutoDos ved behov (se kapittel «Rengjøring og stell», avsnitt «Rengjøring av AutoDos»).

- Lukk lokket på AutoDos og vri det til tappen på lokket befinner seg nøyaktig under symbolet .


Hvis PowerDisk ikke sitter i riktig startposisjon, roteres den automatisk og funksjonen  *AutoDos* aktiveres. Vent til denne prosessen er avsluttet, før du starter et program.

Lokket til AutoDos må være lukket, slik at AutoDos ikke blir skadet.
Lukk alltid lokket på AutoDos før du lukker døren til oppvaskmaskinen.
Ellers kan AutoDos bli skadet.

Programstart med åpent lokk på AutoDos er ikke mulig.

Oppvaskmiddel

Manuell dosering av oppvaskmiddel

Dosér oppvaskmiddel manuelt når du har deaktivert den automatiske doseringen med tasten  *AutoDos*.

Dosering av oppvaskmiddel

I oppvaskmiddelbeholderen er det plass til maksimalt 50 ml oppvaskmiddel.

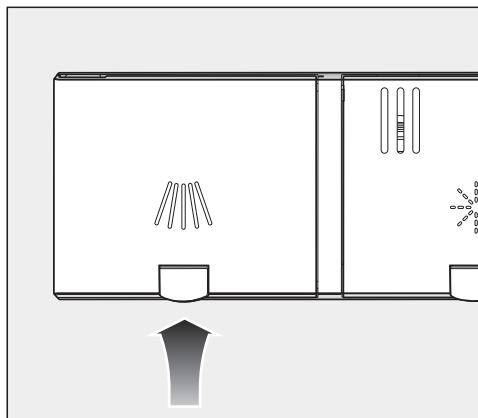
I oppvaskmiddelbeholderen er det markeringer som doseringshjelp: 20, 30, maks. Når døren er åpnet så den står vannrett, angir markeringene omtrentlig oppfyllingsmengde i ml og maksimal oppfyllingshøyde.

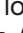
- Følg doseringsrådene på oppvaskmiddelpakken.
- Hvis ikke annet er angitt, doser en rengjøringstablett eller 20 til 30 ml oppvaskmiddel i beholderen for oppvaskmiddel, avhengig av hvor skittent seriset er.

Hvis du bruker mindre enn anbefalt mengde oppvaskmiddel, kan det hende at oppvasken ikke blir skikkelig ren.

Det er mulig at noen tablett ikke løser seg fullstendig opp i programmet *QuickPowerWash*.

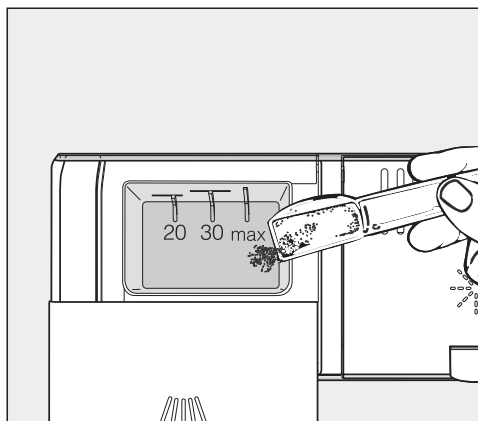
Tilsetting av oppvaskmiddel



- Løft den gule knappen på lokket til oppvaskmiddelbeholderen .

Lokket spretter opp.

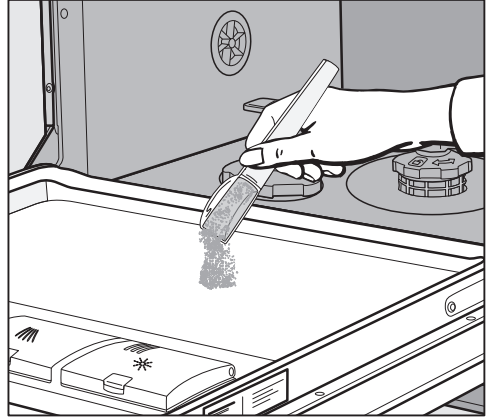
Lokket er også åpent etter at et program er slutt.



- Fyll oppvaskmiddel i oppvaskmiddelbeholderen.
- Skyv lokket på oppvaskmiddelbeholderen til det tydelig fester seg.

Lokket på oppvaskmiddelbeholderen må ikke komme i klem pga. oppvaskmiddel. Det kan føre til at lokket ikke åpner seg under programforløpet. Ikke fyll for mye i beholderen.


- Eventuelt må du deaktivere den automatiske doseringen av oppvaskmiddel/AutoDos.
- Lukk også forpakningen til oppvaskmiddelet. Ellers kan oppvaskmiddelet klumpe seg.



- I programmer med forskylling (se kapittel «Programoversikt»), kan du tilsette en liten mengde oppvaskmiddel i tillegg på innsiden av døren.

Drift

Innkobling av oppvask-maskinen

- Skru opp vannkranen hvis den er stengt.
- Åpne døren.
- Kontroller om spylearmene kan rotere fritt.
- Trykk på tasten .

I displayet vises det valgte programmet en kort stund, og den aktuelle kontrollampen lyser.


Siden vises eventuelt prognosen for det valgte programmets strøm- og vannforbruk i noen sekunder.

Deretter skifter displayet til visning av forventet programtid for valgt program.

Programvalg


Velg alltid program ut i fra servisetypen og hvor skittent serviset er.

I kapittelet «**Programoversikt**» er programmene og bruksområdene beskrevet.



- Velg ønsket program med programtasten .

Kontrollampen for det valgte programmet lyser.

Du finner flere programmer under .

- Velg ev. opsijonen  med programtasten .

I displayet vises det første av disse programmene.

- Velg ønsket program i displayet med tastene  .

Nå kan du velge programopsjoner (se kapittel «Programopsjoner»).

Hvis det er valgt programopsjoner, lyser de aktuelle kontrollampene.

Visning av programtiden

Før programstart vises forventet varighet for valgt program i displayet. Under programforløpet vises resttiden frem til programslutt når døren er åpen.

Det enkelte programavsnittet kjenntegnes ved et symbol:

-  Forskylling/Bløtlegging
-  Hovedvask
-  Mellomskylling
-  Klarskylling
-  Tørking
-  Slutt

Tidsangivelsen kan endre seg for ett og samme program. Den er f.eks. avhengig av blant annet temperaturen på inntaksvannet, regenereringssyklusen til kalkfilteret, oppvaskmiddeltypen, servise-mengden og hvor skittent serviset er.

Når du velger et program for første gang, vises en tidsverdi som tilsvarer en gjennomsnittlig programtid for kaldtvannstilkobling.

Tidsverdiene i kapittelet «Programoversikt» tilsvarer programtiden ved normert mengde og normert temperatur.


Styringen korrigerer programtiden ved hvert programforløp iht. temperaturen på inntaksvannet og servisemengden.

Starte program

- Du starter programmet ved å lukke døren.
Om nødvendig bekrefter du meldingene som vises i displayet med OK.

Den optiske funksjonskontrollen lyser som bekreftelse på at programmet er i gang.

Under programforløpet kan du se navnet på det programmet som er i gang ved å trykke på OK når døren er åpen.

 Fare for skålding på grunn av svært varmt vann.

Under drift kan vannet i oppvaskmaskinen være svært varmt.


Døren må derfor åpnes svært forsiktig under drift.

Drift

Programslutt

Når programmet er slutt, blinker den optiske funksjonskontrollen langsomt når døren er lukket, ev. høres også et signal.


Den optiske funksjonskontrollen slukker 10 minutter etter programslutt når døren er lukket.

Programmet er slutt når meldingen  Slutt vises i displayet.

Når funksjonen «AutoOpen» er aktivert, åpnes døren automatisk på gløtt i noen programmer (se kapittel «Innstillinger», avsnitt «AutoOpen»). Dette forbedrer tørkeprosessen.

Hvis programmeringsfunksjonen Forbruk er koblet inn, kan du nå lese av det faktiske strøm- og vannforbruket for programmet (se kapittel «Miljøvennlig oppvask», «Forbruksvisning EcoFeedback»).


Tørkeviften fortsetter ev. å gå i noen minutter etter programslutt.

 Skader forårsaket av vanndamp. Vanndamp kan skade kantene på ømfintlige benkeplater, hvis du åpner døren etter programslutt og viften er sluttet å gå.

Hvis du har koblet ut den automatiske døråpningen (se kapittel «Innstillinger», avsnitt «AutoOpen») og allikevel vil åpne døren etter programslutt, skal du åpne døren helt.


Energistyring

10 minutter etter siste trykk på tasten eller etter programslutt, slår oppvaskmaskinen seg automatisk av for å spare energi.

Du kan slå på oppvaskmaskinene igjen med tasten .

Under programforløpet eller hvis det foreligger en feil, slår ikke oppvaskmaskinen seg automatisk av.

Slå av oppvaskmaskinen

- Åpne døren.
- Du kan når som helst slå av oppvaskmaskinen med tasten .
- Bekreft spørsmålet Slå av maskinen med OK.

Hvis du slår av oppvaskmaskinen under programforløpet, blir programmet avbrutt.

Du kan også avbryte timeren på denne måten.



Skader pga. vannlekkasje.

Vann som renner ut, kan forårsake skader.

Skru for sikkerhets skyld igjen vannkranen, dersom oppvaskmaskinen skal stå uten tilsyn i lengre tid, f.eks. i ferien.

Rydd ut av oppvaskmaskinen

Varmt servise er ømfintlig for støt. La det derfor avkjøles i maskinen til det er lett å ta i.

Hvis du åpner døren helt etter at du har slått av maskinen, blir serviset raskere avkjølt.

- Rydd først ut av underkurven, deretter overkurven og til slutt 3D-MultiFlex-skuffen (hvis maskinen har bestikkskuff).

Da unngår du at vanndråper fra overkurven eller 3D-MultiFlex-skuffen drypper ned på serviset i underkurven eller overkurven.

Drift

Pause i programmet

Programmet blir avbrutt så snart du åpner døren.

Når du lukker døren igjen, fortsetter programmet etter noen sekunder fra det stedet det ble avbrutt.



Fare for skålding på grunn av svært varmt vann.

Under drift kan vannet i oppvaskmaskinen være svært varmt.

Døren må derfor åpnes svært forsiktig under drift.

Avbryte eller skifte program

Hvis programmet avbrytes, kan viktige programavsnitt bli borte.

Du kan kun avbryte et program i de første minuttene av programforløpet.

Hvis et program allerede er startet, kan du avbryte det på følgende måte:

- Åpne døren.
- Slå av oppvaskmaskinen med tasten
- Bekreft spørsmålet Slå av maskinen med OK.

Hvis du ønsker å velge et annet program:

- Slå oppvaskmaskinen på igjen med tasten
- Ved manuell dosering av oppvaskmiddel, må du kontrollere om oppvaskmiddelbeholderen fremdeles er lukket.
Hvis lokket på oppvaskmiddelbeholderen allerede er åpnet, fyll i oppvaskmiddel på nytt og lukk lokket.
- Velg ønsket program og start det ved å lukke døren.


Den optiske funksjonskontrollen lyser som bekreftelse på at programmet er i gang.

Timer

Du kan stille inn starttiden for et program. Du kan utsette programstarten med mellom 30 minutter og 24 timer. Ved en startutsettelse mellom 30 minutter og 3 timer stilles tiden i 30-minutters skritt, deretter i time-skritt.

Ved manuell dosering av oppvaskmiddel i en fuktig beholder, kan oppvaskmiddelet klumpe seg og dermed ikke bli skylt helt ut.



Når du bruker timeren, må du sjekke om beholderen for oppvaskmiddel er tørr ved påfylling av oppvaskmiddel. Ved behov må du tørke av beholderen først. Ikke bruk flytende oppvaskmiddel. Oppvaskmiddelet kan renne ut.


 Helsefare på grunn av oppvaskmiddel.

For at barn ikke skal komme i kontakt med oppvaskmiddel:

Tilsett oppvaskmiddel først **like før** programstart, dvs. før du aktiverer timeren.

Aktivere timeren

- Åpne døren.
- Slå på oppvaskmaskinen med tasten .
- Velg ønsket program.
- Trykk på tasten  *Timer*.

Den sist innstilte «Start om»-tiden vises i displayet. Kontrollampen  *Timer* lyser.


- Still inn ønsket tid for automatisk programstart med tasten \vee/\wedge .

Når tastene \vee eller \wedge holdes inne, telles det automatisk videre.

- Bekreft med *OK*.
- Lukk døren.

Opsjoner


Etter aktivering av timeren blir alle visninger slått av etter noen minutter for å spare energi.

Trykk på tasten  for å koble displayet inn igjen for noen minutter.

- Åpne døren for å kontrollere gjenstående timertid.

Tiden frem til programstart telles ned:



Over 10 timer i time-skritt, under 10 timer i minutt-skritt.

Når den innstilte tiden er utløpt, starter det valgte programmet automatisk. I displayet vises resttiden og kontrollampen  *Timer* slukker.

Start av programmet før timertiden er utløpt:

Du kan starte programmet selv om timertiden ikke er utløpt.



Gå frem slik:

- Åpne døren.
- Slå av oppvaskmaskinen med tasten .
- Slå oppvaskmaskinen på igjen med tasten .
- Velg ev. ønsket program.
- Du starter programmet ved å lukke døren.


Den optiske funksjonskontrollen lyser som bekreftelse på at programmet er i gang.

Aktivering av fjernstart


Du har mulighet for å fjernstarte oppvaskmaskinen ved hjelp av Miele-appen. Først må du ha installert appen på din mobile enhet, koblet oppvaskmaskinen til WiFi-nettverket ditt (se kapittel «Innstillinger», avsnitt «Miele@home») og eventuelt koblet inn opsjonen Fjernstyring (se kapittel «Innstillinger», avsnitt «Fjernstyring»).

- Åpne døren.
- Slå på oppvaskmaskinen med tasten .
- Velg  *Flere programmer/Innstillinger*.
- Velg menypunktet MobileStart.
- Bekreft med OK.
- Velg ønsket innstilling.
- Bekreft med OK.

I displayet vises meldingen MobileStart aktivert.

- Slå av oppvaskmaskinen med tasten .
- Lukk døren.

Nå kan du fjernstarte oppvaskmaskinen med Miele-appen.

Opsjonen «Fjernstart» blir værende aktiv inntil du deaktiverer den igjen under  *Flere programmer/Innstillinger*. Opsjonen forblir også aktiv hvis du i mellomtiden slår av og på oppvaskmaskinen.

Selv når opsjonen «Fjernstart» ikke er aktiv, kan du både se statusen til oppvaskmaskinen og foreta innstillinger via Miele-appen.

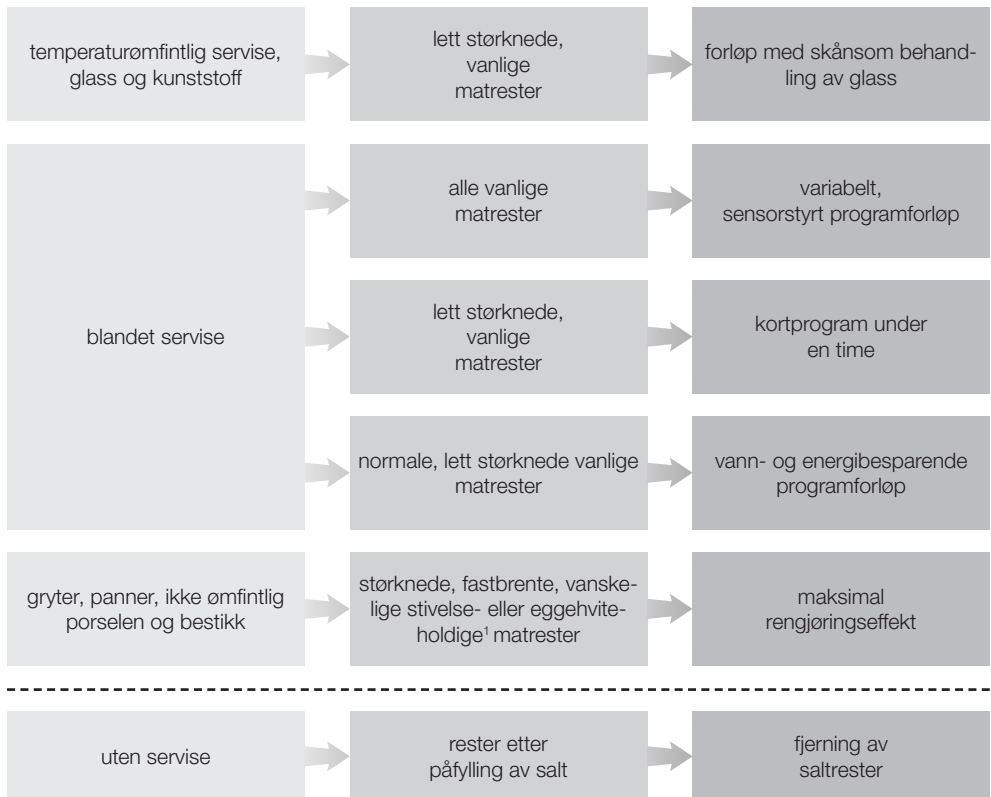
Når du starter et program ved å lukke døren, blir opsjonen «Fjernstart» automatisk aktivert så lenge programmet varer.

Veileder for programvalg

Servise

Matrester

Program-egenskaper


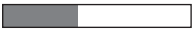















¹ Matrester med stivelse kan forekomme f.eks. fra poteter, pasta eller ris. Matrester som inneholder eggehvite kan forekomme fra stekt kjøtt og fisk.

Veileder for programvalg

Program²

Forbruksprognose³

➔ Fin 45°C 🍷	Energiforbruk  Vannforbruk  Programtid 
➔ Auto 45–65°C ↻	Energiforbruk  Vannforbruk  Programtid 
➔ QuickPowerWash 65°C 😊	Energiforbruk  Vannforbruk  Programtid 
➔ ECO	Energiforbruk  Vannforbruk  Programtid 
➔ Gryter & panner 75°C 🍽️	Energiforbruk  Vannforbruk  Programtid 
➔ QuickPowerWash 65°C 😊 + Express 🔄	Programtid 13 minutter, uten oppvarming, kun for å skylle ut salt.

² Programmene kan kombineres med programopsjonene «Express», eller «IntenseZone» (hvis tilgjengelig) (se kapittel «Programopsjoner»).
I tillegg kan du velge funksjonene «Ekstra rent», «Ekstra tørt» og «2. mellomskylling» (hvis tilgjengelig) (se kapittel «Innstillinger»).

³ De prognostiserte verdiene kan endre seg i forbindelse med de valgte innstillingene, programopsjonene eller forandre bruksvilkårene.

Programoversikt

Program	Programforløp				
	Forskylling	Rengjøring °C	Mellom- skylling	Klarskylling °C	Tørring/ AutoOpen
ECO ¹	-	51	✓	42	✓/✓
Auto 45–65 °C	variabelt programforløp, sensorstyrt tilpasning til servisemengde og matrester				
	ved behov	45–65	✓	55–70	✓/✓
Gryter & panner 75 °C	✓	75	✓	55–70	✓/✓
QuickPowerWash 65 °C	-	65	✓	60	✓/✓
Fin 45 °C	✓	45	✓	55–70	✓/✓
PowerWash 60 °C	✓	60	✓	55–70	✓/✓
Ekstra stille 55 °C	-	55	✓	55–70	✓/✓
Maskinrens	-	75	✓✓	70	✓/✓

¹ Med hensyn til det kombinerte energi- og vannforbruket, er dette programmet det mest energieffektive for normalt skittent servise.

Programoversikt

Forbruk ²				
Elektrisk energi		Vann	Tid	
Kaldt vann 15 °C kWh	Varmt vann 60 °C kWh	Liter	Kaldt vann 15 °C h:min	Varmt vann 60 °C h:min
0,64/0,63 ³	0,40/0,39 ³	8,4	3:19/3:19 ³	3:05
0,75–1,05 ^{4,5}	0,55–0,75 ^{4,5}	6,0–13,0 ^{4,5}	2:02–3:07	1:54–2:51
1,30	0,85	13,5	3:10	2:48
1,10	0,75	10,5	0:58	0:58
0,85	0,45	13,0	2:38	2:23
1,05	0,60	13,0	2:33	2:20
0,95	0,70	9,0	3:59	3:50
1,70	1,10	19,0	2:05	1:48

² De nevnte verdiene for programmet *ECO* beregnes iht. standardiserte testbetingelser. De nevnte verdiene for de øvrige programmene beregnes iht. sammenlignbare testbetingelser.

I praksis kan valgte innstillinger, programopsjoner eller bruksbetingelser forårsake avvik i verdiene.

³ Oppvaskmaskin med bestikkskuff/bestikkur

⁴ Minimumsverdi: Halvfull maskin med lite skittent servise

⁵ Maksimalverdi: Full maskin med veldig skittent servise

Programoversikt

Flere programmer

PowerWash 60 °C

Programmet passer til rengjøring av blandet servise med alle typer vanlige matrester.

Ekstra stille 55 °C

Svært stillegående program med forlenget programtid. Programmet er egnet for blandet servise med alle typer vanlige matrester som er lett størknet.


Maskinrens

Vaskekammeret i oppvaskmaskinen er i stor utstrekning selvrensende. Hvis det likevel har satt seg fast rester eller belegg, kan du bruke programmet *Maskinrens*. Da må det ikke være servise i oppvaskmaskinen. Programmet er tilpasset rengjøring av vaskekammeret med pleieprodukter (maskinrens, pleiemiddel) (se kapittel «Ekstrautstyr», avsnitt «Maskinrens»). Følg henvisningene på produktpakken. Ved bruk av pleieprodukter må det ikke doseres oppvaskmiddel. Derfor blir den automatiske doseringen av oppvaskmiddel deaktivert i dette programmet (hvis det finnes).

Velge programopsjoner

Du kan tilpasse programmene ved hjelp av programopsjoner.

Du velge eller velge bort programopsjonene før programstart.

- Åpne døren.
- Slå på oppvaskmaskinen med tasten .

Kontrollampen for det valgte programmet lyser.

- Hvis ønsket, velger du et annet program.
- Trykk på tasten for ønsket programopsjon.

Kontrollampen for den aktuelle tasten lyser, dersom programopsjonen er tilgjengelig for det valgte programmet.

Hvis det valgte programmet ikke kan kombineres med programopsjonen, vises en tilsvarende melding i displayet.

- I dette tilfellet må du bekrefte meldingen med *OK*.
- Du starter programmet ved å lukke døren.


Den valgte programopsjonen forblir aktiv for det aktuelle programmet, helt til du endrer innstillingen igjen (unntatt i programmet *ECO*).


Express

Programopsjonen  *Express* medfører kortere programtid.

For å få et optimalt oppvaskresultat økes temperaturen og dermed energiforbruket.


Hvor mye programtiden forkortes, er avhengig av valgt program.

Velger du programopsjonen  *Express*, prioriteres den eventuelt foran andre valgte opsjoner.

I forbindelse med programmet *QuickPowerWash* gir programopsjonen  *Express* en skylling kun for å fjerne saltoppløsningen, som har rent over ved oppfylling av saltbeholderen.

Rengjøring og stell

Kontroller oppvaskmaskinens totaltilstand regelmessig (ca. hver 4. - 6. måned). Dette forebygger feil før de oppstår.


 Skader pga. uegnede rengjøringsmidler.

Alle overflatene er ømfintlige for riper. Alle overflater kan bli misfarget eller forandret hvis de kommer i kontakt med uegnede rengjøringsmidler. Bruk kun rengjøringsmidler som egner seg på de aktuelle overflatene.

Rengjøring av vaskekammeret

Oppvaskmaskinen er i stor utstrekning selvrensende innvendig, hvis du alltid bruker passende mengde oppvaskmiddel.

Hvis du stort sett bruker oppvaskprogrammer med lave temperaturer (< 50 °C), er det fare for bakterie- og luktdannelse i oppvaskmaskinen. For å rengjøre vaskekammeret og unngå luktdannelse, burde programmet *Gryter & panner* 75 °C kjøres én gang i måneden.

Hvis det likevel har satt seg fast f.eks. kalk eller fett, rengjør du maskinen med programmet *Maskinrens* (se kapittel «Programoversikt», avsnitt « Flere programmer») med maskinrensmiddel (se kapittel «Ekstraustyr», avsnitt «Maskinrens»). Følg rådene på pakken.

Rengjørings- og pleiemidler fra Miele kan kjøpes gjennom Mieleles serviceavdeling eller Mieleles nettbutikk.

- Silene i oppvaskmaskinen må rengjøres regelmessig.

Hygienesyklus

Hvis du stort sett bruker oppvaskprogrammer med lave temperaturer, er det fare for bakterie- og luktdannelse i oppvaskmaskinen. Ved gjentatt bruk av programmer med lav temperatur, bør du jevnlig kjøre et program med høy temperatur. Da unngås dannelse av belegg og lukt.

Du kan aktivere eller deaktivere en melding med hygieneinformasjon (se kapittel «Innstillinger», avsnitt «Hygienesyklus»).

Hvis du deaktiverer meldingen, må du kjøre programmet *Gryter & panner 75 °C* én gang i måneden, for å rengjøre vaskekammeret og unngå luktdannelse.

Rengjøring av dørpakning og dør

Dørpakningene og sidene av maskindøren nås ikke av vannstrålene. Det kan derfor dannes mugg der.


- Tørk av dørpakningene regelmessig med en fuktig klut for å fjerne matrester.
- Tørk av mat og drikke som er sølt på sidene av maskindøren.

Rengjøring av betjeningspanelet

- Rengjør betjeningspanelet **kun** med en fuktig klut.

Rengjøring og stell

Rengjøring av maskinfronten

 Skader som følge av tilsmussing. Hvis tilsmussinger får virke lenge, kan de under visse omstendigheter være umulige å fjerne og overflatene kan bli misfarget eller forandret. Fjern helst tilsmussinger omgående.

- Rengjør fronten på oppvaskmaskinen med en svampklut, litt håndoppvaskmiddel og varmt vann. Tørk deretter fronten med en myk klut. Du kan også bruke en ren, fuktig mikrofiberklut uten rengjøringsmiddel.

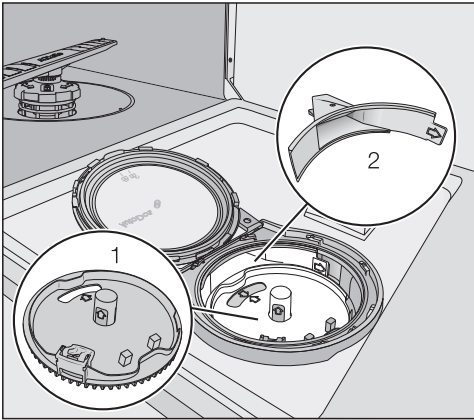
For å unngå skader på overflatene, ikke bruk:

- rengjøringsmidler som inneholder soda, ammoniakk, syre eller klorid,
- kalkløsende rengjøringsmidler,
- skurende rengjøringsmidler, f.eks. skurepulver, skuremelk, universalstein,
- løsemiddelholdige rengjøringsmidler,
- rengjøringsmidler for rustfritt stål,
- maskinoppvaskmiddel,
- stekeovnsrens,
- glassrens,
- harde skrubbende svamper og børster (f.eks. grytesvamper, brukte svamper) som inneholder rester av skuremidler,
- flekkfjerningssvamp,
- skarpe metallskraper,
- stålull,
- damprensere.

Rengjøring av AutoDos


Dersom meldingen Rengjør AutoDos vises, må du kontrollere at tilførselskanalen er ren, og rengjøre den ved behov, f.eks. ved å fjerne pulverrester. Det forebygger feilfunksjoner i AutoDos.

For at AutoDos skal fungere optimalt, må du kontrollere AutoDos hver gang du bytter PowerDisk, og rengjøre AutoDos ved behov.

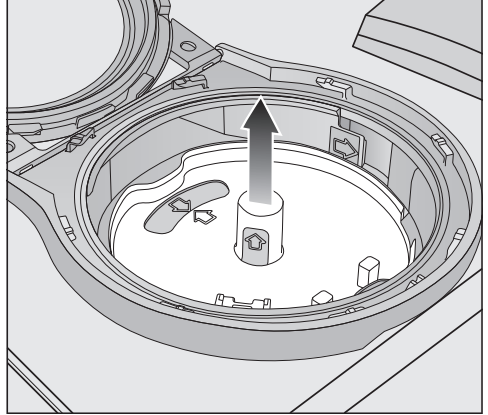


1 Holder for PowerDisk

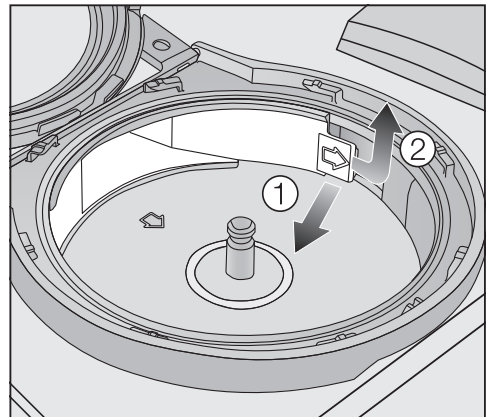
2 Tilførselskanal for dosering av oppvaskmiddel fra PowerDisk i vaskemmeret

■ Skru av lokket på AutoDos  og åpne det.

■ Ta eventuelt ut PowerDisk.



■ Trekk opp PowerDisk-holderen i de gule gripeflatene og ta den av. Ikke trekk i festet på siden.



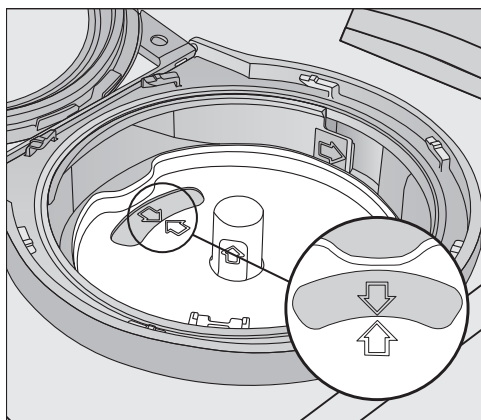
■ Løsne tilførselskanalen i festet (pil) ① og trekk den ut ②.

Rengjøring og stell

- Rengjør tilførselskanalen med vann og eventuelt med en myk børste.


Sørg for at det ikke kommer fuktighet på innsiden av AutoDos under rengjøringen.

- Tørk godt av tilførselskanalen, slik at ikke oppvaskpulveret klumper seg.
- Sett inn tilførselskanalen igjen, til festet smekker på plass.



- Sett PowerDisk-holderen inn igjen, slik at pilene i PowerDisk-holderen og vinduet peker mot hverandre. Holderen må ligge plant.

Lokket på AutoDos må være tett, slik at ikke oppvaskpulveret klumper seg. Sørg for at alle pakninger er rene.

- Legg inn en PowerDisk.
- Lukk lokket på AutoDos og vri det til håndtaket på lokket befinner seg nøyaktig under symbolet  (se kapittel «Oppvaskmiddel», avsnitt «Legg inn PowerDisk»).

Kontroller regelmessig om den nedre spylearmen er tilstoppet, slik at såpeutslippet for AutoDos blir spylt ut fullstendig (se kapittel «Rengjøring og stell», avsnitt «Rengjøring av spylearmene»).

Rengjøring av spylearmene

Matrester kan sette seg fast i dysene og lageret på spylearmene. Du bør derfor kontrollere spylearmene regelmessig (ca. hver 2.-4. måned).

Ikke vask uten spylearmene.

⚠ Skader på grunn av matrester i sirkulasjonssystemet.

Uten silene havner matrester i sirkulasjonssystemet og kan blokkere det.

Ikke vask uten nedre spylearm eller uten siler.

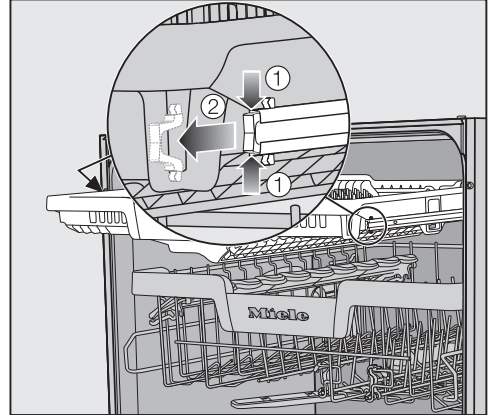
Pass på at store matrester ikke havner i sirkulasjonssystemet i forbindelse med rengjøring av silene og spylearmene.

■ Slå av oppvaskmaskinen.

Ta ut bestikkskuffen (hvis oppvaskmaskinen har bestikkskuff)

Ta først ut bestikkskuffen (hvis oppvaskmaskinen har bestikkskuff) slik at du kan ta av den øvre spylearmen.

■ Trekk ut bestikkskuffen.

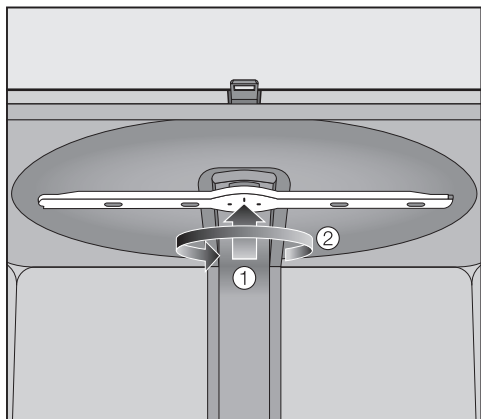


■ Trykk sammen sikringsklemmene til skinnene på begge sidene av bestikkskuffen ① og ta ut sikringsklemmene ②.

■ Ta bestikkskuffen helt ut.

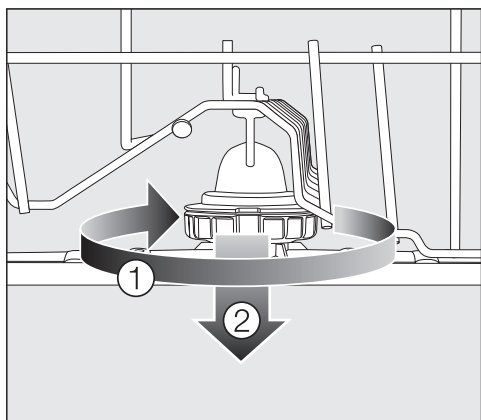
Rengjøring og stell

Ta ut den øvre spylearmen



- Trykk opp øvre spylearm ①, slik at den indre fortanningen fester seg, og skru den av mot klokken ②.

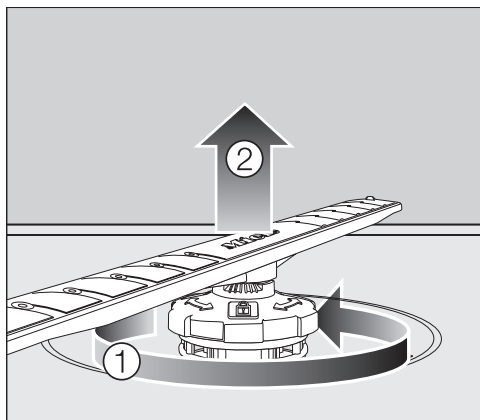
Ta ut den midtre spylearmen



- Vri den midterste spylearmens forskruing med klokken ① og ta av spylearmen ②.

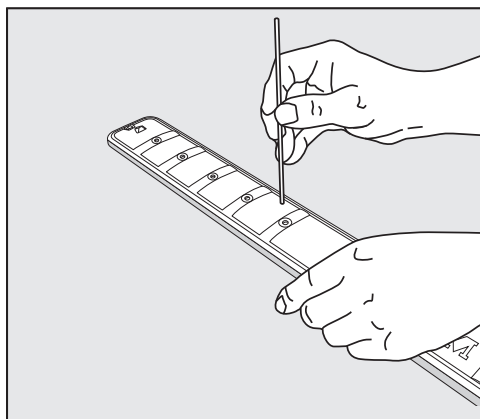
Ta av nedre spylearm

- Trekk ut underkurven.



- Vri den nederste spylearmens forskruing mot klokken ① og trekk spylearmen oppover og av ②.

Rengjøring av spylearmene

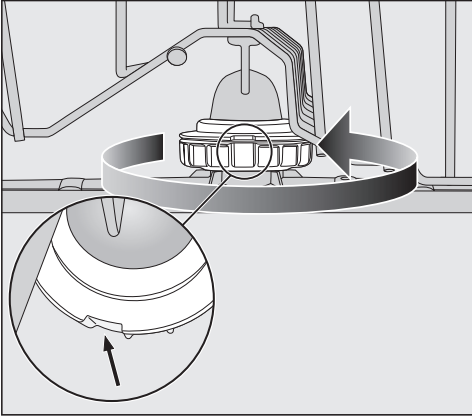


- Trykk matrester inn i dysene på spylearmene med en spiss gjenstand.
- Skyll spylearmen godt under rennende vann.

Sette inn den øvre spylearmen

- Sett inn den øvre spylearmen igjen og stram den med hånden.

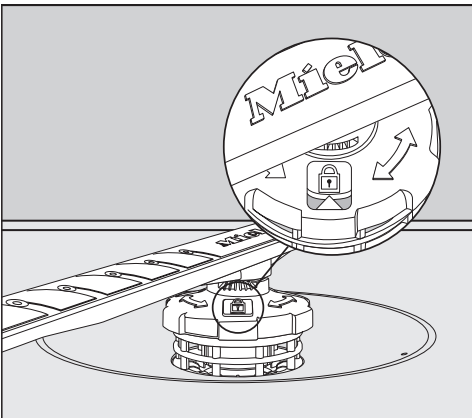
Sette inn den midtre spylearmen





- Sett inn den midtre spylearmen igjen og dreier forskrutningen mot klokken til den smekker på plass. Vær oppmerksom på at utsparingene i låsen skal ligge over hverandre.

Sette inn den nedre spylearmen

- Sett inn den nedre spylearmen igjen og sørg for at silkombinasjonen ligger jevnt på bunnen av maskinen.



- Vri den nedre spylearmens forskrutning med klokken til pilen i vinduet peker mot hengelåsen .
- Kontroller om spylearmene kan rotere fritt.

 Skader på grunn av matrester i sirkulasjonssystemet.

Med den nedre spylearmen festes silkombinasjonen. Uten silene kan matrester havne i sirkulasjonssystemet og blokkere det.

Ikke vask uten nedre spylearm eller uten siler.


Sett inn bestikkskuffen (hvis oppvaskmaskinen har bestikkskuff)

- Skyv bestikkskuffen forfra på skinnene igjen.
- Sett sikringsklemmene inn i skinnene igjen på begge sider av bestikkskuffen.

Rengjøring og stell

Kontroll av silene i oppvaskmaskinen

Silkombinasjonen i bunnen av oppvaskmaskinen holder tilbake større matrester fra vaskevannet. Dermed kan ikke matrestene havne i sirkulasjonssystemet, som ville ha ført dem tilbake inn i maskinen igjen via spylearmene.

 Skader på grunn av matrester i sirkulasjonssystemet.

Uten silene havner matrester i sirkulasjonssystemet og kan blokkere det.

Ikke vask uten nedre spylearm eller uten siler.

Pass på at store matrester ikke havner i sirkulasjonssystemet i forbindelse med rengjøring av silene og spylearmene.

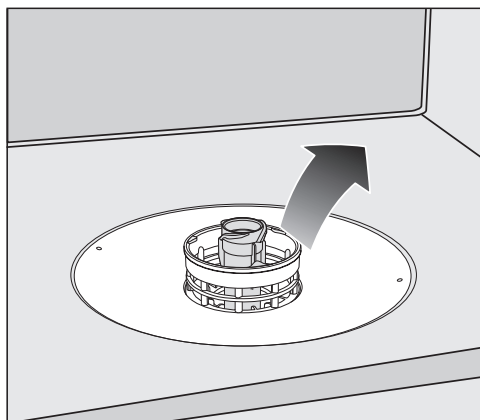
Silene kan med tiden bli tette pga. matrester. Tiden er avhengig av forholdene i husholdningen.

I displayet vises meldingen *Kontroller sil* etter 50 programforløp.

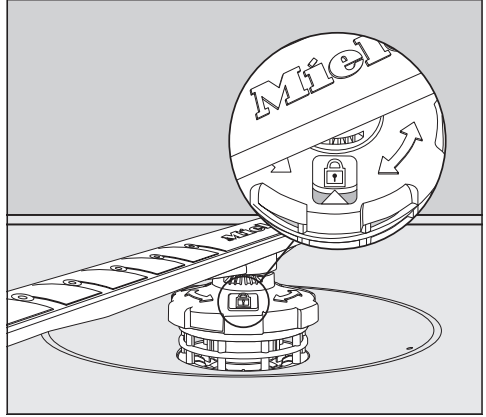
- Kontroller silkombinasjonen.
- Rengjør silkombinasjonen om nødvendig.
- Bekreft deretter meldingen med *OK*.


Rengjøring av silene


- Slå av oppvaskmaskinen.
- Ta av den nedre spylearmen (se kapittel «Rengjøring og stell», avsnitt «Rengjøring av spylearmene»).
- Før du tar ut silkombinasjonen, fjern grovt smuss, slik at det ikke havner matrester i sirkulasjonssystemet.



- Ta ut silkombinasjonen.



- For å rengjøre innsiden av silen, ta tak i mikrofilterets kunststoffring og trekk den nedover fra silkombinasjonen.
- Rengjør alle delene under rennende vann. Bruk eventuelt en oppvaskebørste til rengjøringen.
- Fest mikrofilteret på silkombinasjonen igjen.
- Sett inn silkombinasjonen slik at den ligger jevnt på bunnen i maskinen.
- Sett den nedre spylearmen med forskruingen på silkombinasjonen igjen.
- Vri forskruingen med klokken til pilen i vinduet peker mot hengelåsen .

 Skader på grunn av matrester i sirkulasjonssystemet.


Med den nedre spylearmen festes silkombinasjonen. Uten silene kan matrester havne i sirkulasjonssystemet og blokkere det.

Ikke vask uten nedre spylearm eller uten siler.

Rengjøring og stell

Rengjøring av silen i vanninntaket

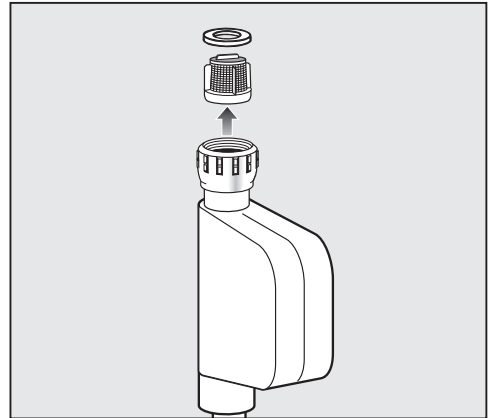
For å beskytte vanninntaksventilen er det bygd inn en sil i forskruningen. Hvis silen er skitten, renner det for lite vann inn i oppvaskmaskinen.

 Fare for elektrisk støt gjennom nettspenning.

Koblingsboksen for vanninntaket inneholder en elektrisk ventil.

Boksen må derfor ikke dypes i vann.

- Koble oppvaskmaskinen fra el-nettet. Slå av oppvaskmaskinen og trekk ut støpselet.
- Steng vannkranen.
- Skru av vanninntaksventilen.



- Ta pakningen ut av forskruningen.
- Ta tak i kunststoffsilen med en kombi- eller nebbtang og trekk silen ut.
- Rengjør silen under rennende vann.
- Innsettingen skjer i omvendt rekkefølge.

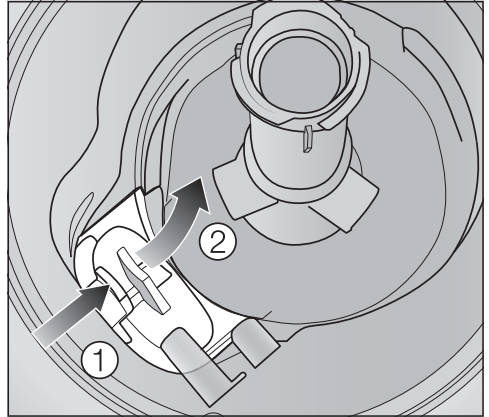
Skru til forskruningen på vannkranen. Skru langsomt opp vannkranen. Hvis det renner ut vann, etterstram forskruningen.

Silen **må** settes inn igjen etter rengjøringen.

Rengjøring av avløpspumpen

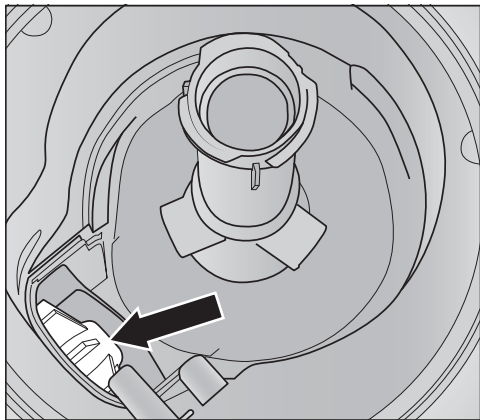
Hvis det er vann i vaskekammeret etter at programmet er avsluttet, ble ikke vannet pumpet ut. Avløpspumpen kan være blokkert av fremmedlegemer. Fremmedlegemene fjerner du lett.

- Koble oppvaskmaskinen fra el-nettet. Slå av oppvaskmaskinen og trekk ut støpselet.
- Ta silkombinasjonen ut av oppvaskmaskinen (se kapittel «Rengjøring og stell», avsnitt «Rengjøring av silene»).
- Øs vannet ut av maskinen.



- Trykk sperren på dekselet til avløpspumpen innover ①.
- Vipp dekselet innover til du kan ta det ut ②.
- Skyll dekselet godt under rennende vann og fjern alle fremmedlegemer.

Rengjøring og stell



Under dekselet finner du avløpspumpen (pil).

⚠ Det er fare for skade fra glasskår. Glasskår er spesielt vanskelig å få øye på i avløpspumpen. Avløpspumpen må rengjøres forsiktig.

- Fjern alle fremmedlegemer forsiktig fra avløpspumpen. Drei avløpspumpens pumpevinge med hånden for å kontrollere. Pumpevingen kan da bare dreies rykkevis.
- Sett på plass dekselet igjen ved å plassere det loddrett ovenfra.

Forsikre deg om at sperren går i lås.

⚠ Skader som følge av ikke-forskriftsmessig rengjøring. Komponentene er ømfintlige og kan skades under rengjøring. Avløpspumpen må rengjøres forsiktig.

De fleste feil som oppstår ved daglig bruk, kan du rette på selv. I mange tilfeller kan du spare både tid og penger, fordi du slipper å kontakte serviceavdelingen.





På www.miele.com/service finner du informasjon om hvordan du kan rette feilene selv.

Følgende tabeller skal hjelpe deg med å finne årsaken til en feil og til å rette den.

Her er det kun ført opp feil som du kan rette selv. Alle andre feil vises under




 Feil FXX.

Tekniske feil


Problem	Årsak og retting
Oppvaskmaskinen starter ikke.	Døren er ikke skikkelig lukket. ■ Trykk døren inntil, til dørlåsen knepper på plass.
	Støpselet er ikke satt inn. ■ Sett inn støpselet.
	Sikringen i huset er utløst. ■ Aktiver sikringen (minste sikring, se typeskiltet). ■ Tilkall Miele's serviceavdeling, dersom sikringen utløses på nytt.
	Oppvaskmaskinen er ikke slått på. ■ Slå på oppvaskmaskinen med tasten  .
Tasten  reagerer ikke eller først etter at det er trykket på den flere ganger.	Energistyring: Kort tid før det ble trykket på tasten  ble døren åpnet eller lukket. Dermed er oppvaskmaskinen allerede slått på. Elektronikken trenger noen sekunder på å gjøre seg klar til drift. ■ Vent noen sekunder etter at du har åpnet eller lukket døren. ■ Trykk deretter på tasten  .
Oppvaskmaskinen har stoppet.	Sikringen i huset er utløst. ■ Aktiver sikringen (minste sikring, se typeskiltet). ■ Tilkall Miele's serviceavdeling, dersom sikringen utløses på nytt.

Hvis feil oppstår ...

Feilmeldinger




Problem	Årsak og retting
Den optiske funksjonskontrollen blinker raskt. Et varselsignal høres. I displayet vises en av følgende feil:	Før du retter feilen: <ul style="list-style-type: none">■ Slå av oppvaskmaskinen.
 Feil FXX	Det har eventuelt oppstått en teknisk feil. <ul style="list-style-type: none">■ Slå oppvaskmaskinen på igjen etter noen sekunder.■ Velg ønsket program.■ Lukk døren. Hvis feilmeldingen vises på nytt, foreligger det en teknisk feil. <ul style="list-style-type: none">■ Slå av oppvaskmaskinen.■ Steng vannkranen.■ Kontakt Miele's serviceavdeling.
 Waterproof	Waterproof-systemet har reagert. <ul style="list-style-type: none">■ Slå av oppvaskmaskinen.■ Steng vannkranen.■ Kontakt Miele's serviceavdeling.
 Feil F78	Feil i sirkulasjonspumpen. <ul style="list-style-type: none">■ Slå av oppvaskmaskinen.■ Slå på oppvaskmaskinen igjen.■ Velg ønsket program.■ Lukk døren. Hvis feilmeldingen vises på nytt, foreligger det en teknisk feil. <ul style="list-style-type: none">■ Slå av oppvaskmaskinen.■ Steng vannkranen.■ Kontakt Miele's serviceavdeling.

Døråpner

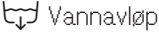
Problem	Årsak og retting
<p>Den optiske funksjonskontrollen blinker raskt. Et varselsignal høres. I displayet vises følgende feil:</p>	<p>Før du retter feilen:</p> <ul style="list-style-type: none"> ■ Slå av oppvaskmaskinen.
<p> Feil, dør</p>	<p>Døren åpnes ikke automatisk. Det har eventuelt oppstått en teknisk feil.</p> <ul style="list-style-type: none"> ■ Åpne døren for hånd (se kapittel «Første igangsetting», avsnitt «Åpne døren») og slå på oppvaskmaskinen igjen. ■ Hvis feilmeldingen vises på nytt, kontakt Mieleles serviceavdeling. <hr/> <p>Etter at døren er åpnet, går ikke dørlåsskinen inn. Det har eventuelt oppstått en teknisk feil.</p> <ul style="list-style-type: none"> ■ Slå på oppvaskmaskinen igjen. ■ Hvis feilmeldingen vises på nytt, kontakt Mieleles serviceavdeling.

Hvis feil oppstår ...

Feil ved vanninntak





Problem	Årsak og retting
Den optiske funksjonskontrollen blinker raskt. Et varselsignal høres. I displayet vises en av følgende meldinger:	
 Skru opp vannkran	Vannkranen er stengt. ■ Skru vannkranen helt opp.
 Vanninntak	Før du retter feilen: ■ Slå av oppvaskmaskinen. Feil ved vanninntak. ■ Skru vannkranen helt opp og start programmet på nytt. ■ Rengjør silen i vanninntaket (se kapittel «Rengjøring og stell», avsnitt «Rengjøring av silen i vanninntaket») ■ Vanntrykket er lavere enn 50 kPa. Spør installatøren om mulige tiltak. ■ Eventuelt ligger tilkoblingen for vannavløpet på stedet for dypt, og du må luften vannavløpet (se kapittel «Installasjon», avsnitt «Vannavløp»).
 Feil F18	Det har oppstått en teknisk feil. ■ Slå av oppvaskmaskinen. ■ Steng vannkranen. ■ Kontakt Mieleles serviceavdeling.

Feil ved vannavløp

Problem	Årsak og retting
<p>Den optiske funksjonskontrollen blinker raskt. Et varselsignal høres. I displayet vises følgende melding:</p> 	<p>Før du retter feilen:</p> <ul style="list-style-type: none">■ Slå av oppvaskmaskinen. <p>Feil ved vannavløp. Det er ev. vann i maskinen.</p> <ul style="list-style-type: none">■ Rengjør silkombinasjonen (se kapittel «Rengjøring og stell», avsnitt «Rengjøring av silene»).■ Rengjør avløpspumpen (se kapittel «Rengjøring og stell», avsnitt «Rengjøring av avløpspumpen»).■ Fjern ev. en knekk eller en høytstående sløyfe på avløpsslangen.



Hvis feil oppstår ...

Feil i AutoDos (automatisk dosering av oppvaskmiddel)

Problem	Årsak og retting
I displayet vises følgende melding: Legg inn PowerDisk eller deaktiver AutoDos med OK	Funksjonen  <i>AutoDos</i> er aktivert og en PowerDisk er ikke lagt inn. <ul style="list-style-type: none">■ Legg inn en PowerDisk (se kapittel «Oppvaskmiddel», avsnitt «Automatisk dosering av oppvaskmiddel/AutoDos»).■ Hvis du ikke vil bruke automatisk dosering, deaktiverer du funksjonen med <i>OK</i> eller tasten  <i>AutoDos</i>.
Den optiske funksjonskontrollen blinker raskt. Et varselsignal høres. Programmet starter ikke eller et program som allerede er startet, har stoppet. I displayet vises følgende melding: AutoDos-lokk åpent	Lokket til AutoDos er ikke lukket skikkelig. <ul style="list-style-type: none">■ Lukk lokket på AutoDos og skru det helt igjen (se kapittel «Oppvaskmiddel», avsnitt «Automatisk dosering av oppvaskmiddel/AutoDos»).■ Hvis lokket ikke kan lukkes helt, kontroller om PowerDisk-holderen ligger helt plant (se kapittel «Oppvaskmiddel», avsnitt «Legg inn PowerDisk»).■ Hvis feilmeldingen vises på nytt, kontakt Miele's serviceavdeling.
I displayet vises følgende melding: PowerDisk er tom. Deaktiver AutoDos med OK	Funksjonen  <i>AutoDos</i> er aktivert og PowerDisk er tom. <ul style="list-style-type: none">■ Bytt ut PowerDisk (se kapittel «Oppvaskmiddel», avsnitt «Automatisk dosering av oppvaskmiddel/AutoDos»). Hvis du ikke vil bruke automatisk dosering, deaktiverer du funksjonen med <i>OK</i> eller tasten  <i>AutoDos</i> .
I displayet vises følgende melding, selv om du har lagt i en ny PowerDisk: PowerDisk er tom. Deaktiver AutoDos med OK	Oppvaskmaskinen var avslått da PowerDisk ble byttet ut, og har derfor ikke registrert ny PowerDisk. <ul style="list-style-type: none">■ Slå på oppvaskmaskinen før du bytter PowerDisk (se kapittel «Oppvaskmiddel», avsnitt «Automatisk dosering av oppvaskmiddel/AutoDos», «Legg inn PowerDisk»).

Problem	Årsak og retting
<p>Den optiske funksjonskontrollen blinker raskt. Ved programslutt høres varselsignalet og i displayet vises følgende melding:</p> <p> Feil F601</p>	<p>Det har oppstått en feil i AutoDos.</p> <ul style="list-style-type: none"> ■ Slå oppvaskmaskinen av og på igjen. ■ Kontroller om PowerDisk-holderen og PowerDisk er lagt inn riktig (se kapittel «Oppvaskmiddel», avsnitt «Automatisk dosering av oppvaskmiddel/ AutoDos»). ■ Aktiver funksjonen  <i>AutoDos</i> og start programmet på nytt. <p>Hvis feilmeldingen vises på nytt, foreligger det en teknisk feil. Du kan imidlertid fortsette å bruke oppvaskmaskinen ved å deaktivere den automatiske doseringen med sensortasten  <i>AutoDos</i>, og dosere oppvaskmidelet manuelt via oppvaskmiddelbeholderen.</p> <ul style="list-style-type: none"> ■ Hvis du ønsker å bruke den automatiske doseringen av oppvaskmiddel igjen, kontakt Mielees serviceavdeling.
<p>Den optiske funksjonskontrollen blinker raskt. Ved programslutt høres varselsignalet og i displayet vises følgende melding:</p> <p>Vedlikehold AutoDos</p> <p>Oppvaskmaskinen slår seg ikke av ved programslutt. Serviset er eventuelt ikke rent, da det ikke ble dosert en tilstrekkelig mengde oppvaskmiddel. Funksjonen  <i>AutoDos</i> blir automatisk deaktivert under programforløpet.</p>	<p>Det ble lagt inn en tom PowerDisk, eller AutoDos er blokkert av oppvaskmiddelrester. Det blir ikke dosert tilstrekkelig mengde oppvaskmiddel. Funksjonen  <i>AutoDos</i> ble automatisk deaktivert.</p> <ul style="list-style-type: none"> ■ Slå oppvaskmaskinen av og på igjen. <p>I displayet vises flere meldinger.</p> <ul style="list-style-type: none"> ■ Rengjør tilførselskanalen til AutoDos (se kapittel «Oppvaskmiddel», avsnitt «Rengjøring av AutoDos»). ■ Rengjør den nedre spylearmen (se kapittel «Rengjøring og stell», avsnitt «Rengjøring av spylearmene»). ■ Bekreft hver melding med <i>OK</i>. ■ Aktiver funksjonen  <i>AutoDos</i>, ved å bekrefte meldingen <i>AutoDos</i> mulig med <i>OK</i>. ■ Start programmet på nytt. <p>Dette programforløpet forlenges med inntil 2,5 time, for å spyle ut av såpeutslippet til AutoDos.</p>

Hvis feil oppstår ...

Problem	Årsak og retting
<p>Under programforløpet og ved programslutt vises følgende melding i displayet: Spylearm blokkert Oppvaskmaskinen slår seg ikke av ved programslutt. Serviset er eventuelt ikke rent ettersom det ikke ble dosert oppvaskmiddel. Funksjonen  AutoDos blir automatisk deaktivert under programforløpet.</p>	<p>Den nedre spylearmen er blokkert og dysene på den nedre spylearmen er tilstoppet. Funksjonen  AutoDos deaktiveres automatisk under programforløpet, fordi det ev. ikke kan spyles helt ut av såpeutslippet til AutoDos.</p> <ul style="list-style-type: none">■ Slå oppvaskmaskinen av og på igjen. <p>I displayet vises meldinger.</p> <ul style="list-style-type: none">■ Prøv om du kan svinge den nedre spylearmen, og plasser eventuelt serviset annerledes, hvis det blokkerer spylearmen.■ Rengjør den nedre spylearmen (se kapittel «Rengjøring og stell», avsnitt «Rengjøring av spylearmene»).■ Bekreft hver melding med <i>OK</i>.■ Start programmet på nytt.

Generelle problemer med oppvaskmaskinen

Problem	Årsak og retting
Kontrolllampene og displayet er mørkt.	For å spare energi, kobles oppvaskmaskinen ut automatisk. <ul style="list-style-type: none"> ■ Slå oppvaskmaskinen på igjen med tasten .
Det sitter fast rester av oppvaskmiddel i vaske-middelbeholderen etter oppvasken.	Beholderen var fuktig ved påfylling. <ul style="list-style-type: none"> ■ Du må kun fylle oppvaskmiddel i en tørr beholder.
Lokket på oppvask-middelbeholderen kan ikke lukkes.	Rester av oppvaskmiddel sitter fast og blokkerer låsen. <ul style="list-style-type: none"> ■ Fjern oppvaskmiddelrestene.
Etter at et program er slutt er det en fuktighetsfilm på innsiden av døren, og eventuelt på veggene innvendig i maskinen.	Det er normal funksjon for tørkesystemet. Fuktigheten fordamper etter en tid.
Etter at et program er ferdig, er det vann i maskinen.	Før du retter feilen: <ul style="list-style-type: none"> ■ Slå av oppvaskmaskinen.
	Silkombinasjonen i maskinen er tilstoppet. <ul style="list-style-type: none"> ■ Rengjør silkombinasjonen (se kapittel «Rengjøring og stell», avsnitt «Rengjøring av silene»).
	Avløpspumpen er blokkert. <ul style="list-style-type: none"> ■ Rengjør avløpspumpen (se kapittel «Rengjøring og stell», avsnitt «Rengjøring av avløpspumpen»).
	Det er knekk på avløpsslangen. <ul style="list-style-type: none"> ■ Fjern knekken på avløpsslangen.
Lukt i vaskekammeret	Hvis du stort sett bruker oppvaskprogrammer med lave temperaturer (< 50 °C), er det fare for bakterie- og luktdannelse i oppvaskmaskinen. <ul style="list-style-type: none"> ■ Kjør et program med høy temperatur regelmessig. Da unngås dannelse av belegg og lukt.

Hvis feil oppstår ...

Støy

Problem	Årsak og retting
Bankelyd i maskinen	En spylearm slår mot en servisedel. ■ Åpne døren til oppvaskmaskinen forsiktig og flytt servisedelene som blokkerer spylearmen.
Klaprelyd i maskinen	Servisedeler beveger seg. ■ Åpne døren til oppvaskmaskinen forsiktig og flytt servisedelene slik at de står støtt.
	Et fremmedlegeme (f.eks. en kirsebærstein) befinner seg i avløpspumpen. ■ Fjern fremmedlegemet fra avløpspumpen (se kapittel «Rengjøring og stell», avsnitt «Rengjøring av avløpspumpen»).
Bankelyd i vannledningen	Lyden forårsakes av vannledningens plassering eller av at vannledningens tverrsnitt er for lite. ■ Det påvirker ikke funksjonen til oppvaskmaskinen. Spør eventuelt en installatør.

Ikke tilfredsstillende oppvaskresultat

Problem	Årsak og retting
<p>Serviset er ikke rent.</p>	<p>Serviset er ikke plassert riktig.</p> <ul style="list-style-type: none"> ■ Følg rådene i kapittel «Plassering av servise og bestikk».
	<p>Programmet var ikke effektivt nok.</p> <ul style="list-style-type: none"> ■ Velg et mer effektivt program (se kapittel «Programoversikt»). ■ Aktiver funksjonen «Ekstra rent» (se kapittel «Innstillinger», avsnitt «Ekstra rent»). ■ Aktiver funksjonen «2. Mellomskylling» (se kapittel «Innstillinger», avsnitt «2. Mellomskylling»).
	<p>Det ble dosert for lite oppvaskmiddel.</p> <ul style="list-style-type: none"> ■ Bruk mer oppvaskmiddel ved manuell dosering av oppvaskmiddel, eller bytt ev. oppvaskmiddel. ■ Øk doseringsmengden ved automatisk dosering av oppvaskmiddel (dersom tilgjengelig) (se kapittel «Innstillinger», avsnitt «AutoDos»).
	<p>Spylearmene er blokkert av servisedeler.</p> <ul style="list-style-type: none"> ■ Prøv om du kan svinge spylearmene. Plasser ev. serviset annerledes.
	<p>Silkombinasjonen i oppvaskmaskinen er ikke ren eller er ikke satt inn riktig. Dermed kan også spylearmdysene være tilstoppet.</p> <ul style="list-style-type: none"> ■ Rengjør silkombinasjonen eller sett den inn riktig. ■ Rengjør ev. spylearmdysene (se kapittel «Rengjøring og stell», avsnitt «Rengjøring av spylearmene»).
<p>På glassene og besticket er det striper. Glassene får en blålig glans. Belegget kan tørkes av.</p>	<p>Glansemiddelmengden er innstilt for høyt.</p> <ul style="list-style-type: none"> ■ Reduser doseringsmengden (se kapittel «Innstillinger», avsnitt «Glansemiddel»).

Hvis feil oppstår ...

Problem	Årsak og retting
Serviset blir ikke tørt eller det er flekker på glass og bestikk.	For lite glansemiddel eller glansemiddelbeholderen er tom. <ul style="list-style-type: none"> ■ Fyll på glansemiddel, øk doseringsmengden eller bytt glansemiddelprodukt ved neste påfylling (se kapittel «Første igangsetting», avsnitt «Glansemiddel»).
	Serviset ble tatt ut for tidlig. <ul style="list-style-type: none"> ■ Ta ut serviset senere (se kapittel «Drift», avsnitt «Rydde ut av oppvaskmaskinen»).
	Varigheten til det valgte programmets tørkefase er ikke lang nok for det aktuelle serviset (spesielt deler av plast). <ul style="list-style-type: none"> ■ Velg funksjonen «Ekstra tørt» (se kapittel «Innstillinger», avsnitt «Ekstra tørt»).
	Du bruker kombinasjonsoppvaskmidler med en tørkeeffekt som er for svak. <ul style="list-style-type: none"> ■ Skift oppvaskmiddel eller fyll på glansemiddel (se kapittel «Første igangsetting», avsnitt «Glansemiddel»).
Glass får en brunlig-blålig farge. Belegget kan ikke tørkes av.	Stoffer fra oppvaskmiddelet har satt seg fast. <ul style="list-style-type: none"> ■ Bytt oppvaskmiddel omgående.
Glass blir matte og misfarget. Belegget kan ikke tørkes av.	Glassene tåler ikke maskinoppvask. Overflatene blir forandret. <ul style="list-style-type: none"> ■ Kan ikke rettes. Kjøp glass som er egnet for oppvaskmaskin.
Te eller leppestift er ikke fullstendig fjernet.	Det valgte programmet hadde for lav vasketemperatur. <ul style="list-style-type: none"> ■ Velg et program med høyere vasketemperatur.
	Oppvaskmiddelet har for svak blekeeffekt. <ul style="list-style-type: none"> ■ Bytt oppvaskmiddel.
Hvitt belegg på serviset. Glass og bestikk er blitt melkeaktige. Belegget kan tørkes av.	For lite glansemiddel. <ul style="list-style-type: none"> ■ Øk doseringsmengden (se kapittel «Innstillinger», avsnitt «Glansemiddel»).
	Det er ikke salt i saltbeholderen.

Problem	Årsak og retting
	<p>■ Fyll på regenererings salt (se kapittel «Første igangsetting», avsnitt «Regenererings salt»).</p> <p>Lokket på saltbeholderen sitter ikke skikkelig fast.</p> <p>■ Sett lokket på rett og skru det godt fast.</p> <p>Det ble brukt uegnede kombinasjonsoppvaskmidler.</p> <p>■ Bytt oppvaskmiddel. Bruk eventuelt tabletter eller oppvaskmiddel i pulverform uten kombinasjonsfunksjon, og fyll i tillegg regenererings salt og glansmiddel.</p> <p>Kalkfilteret er programmert til en for lav vannhardhet.</p> <p>■ Programmer kalkfilteret for en høyere vannhardhet (se kapittel «Innstillinger», avsnitt «Vannhardhet»).</p> <p>Det er dosert for mye oppvaskmiddel.</p> <p>■ Reduser doseringsmengden ved automatisk dosering av oppvaskmiddel (dersom tilgjengelig) (se kapittel «Innstillinger», avsnitt «AutoDos»).</p> <p>■ Aktiver funksjonen «2. Mellomskylling» (se kapittel «Innstillinger», avsnitt «2. Mellomskylling»).</p> <p>Det ble dosert for lite oppvaskmiddel med kombinasjonsfunksjon. Avkalkingseffekten er ikke god nok.</p> <p>■ Øk doseringsmengden ved automatisk dosering av oppvaskmiddel (dersom tilgjengelig) (se kapittel «Innstillinger», avsnitt «AutoDos»).</p> <p>■ Fyll på ekstra regenererings salt.</p>
<p>Kunststoffdeler er misfarget.</p>	<p>Naturfargestoffer, f.eks. fra gulrøtter, tomater eller ketchup kan være årsaken. Mengden oppvaskmiddel var for liten eller blekeeffekten for svak for naturfargestoffer.</p> <p>■ Bruk mer oppvaskmiddel (se kapittel «Oppvaskmiddel»).</p> <p>Allerede fargede deler får ikke tilbake sin opprinnelige farge.</p>

Hvis feil oppstår ...

Problem	Årsak og retting
Rustflekker på bestikk.	Bestikksdelene er ikke tilstrekkelig rustfrie. ■ Kan ikke rettes. Kjøp bestikk som tåler maskinoppvask.
	Det ble ikke startet noe program etter påfylling av regenereringssalt. Saltrester havnet i oppvaskvannet. ■ Start programmet ☺ 65 °C <i>QuickPowerWash</i> med programopsjonen 🔄 <i>Express</i> uten servise.
	Lokket på saltbeholderen sitter ikke skikkelig fast. ■ Sett lokket på rett og skru det godt fast.

På www.miele.com/service finner du informasjon om hvordan du kan rette feil og om Miele reservedeler.

Kontakt ved feil

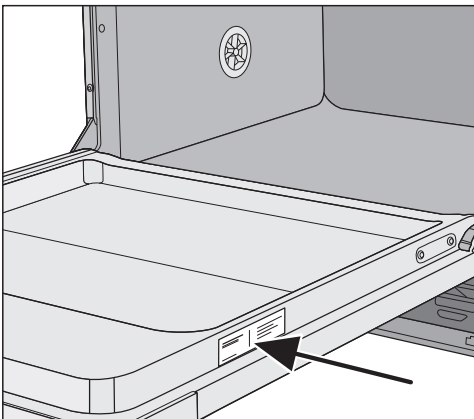
Hvis det oppstår feil som du ikke kan rette på selv, kontakt en Miele-forhandler eller Miele's serviceavdeling.

Miele's serviceavdeling kan du kontakte online på www.miele.no/husholdning/service.

Kontaktdataene til Miele's serviceavdeling finner du på slutten av dette dokumentet.

Serviceavdelingen trenger modellbetegnelse og fabrikkasjonsnummer (Fabr./SN/Nr.). Begge opplysningene finner du på typeskiltet.

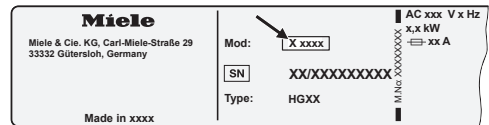
Typeskiltet finner du på høyre siden av døren.



EPREL-Database

Fra 1. mars 2021 finner du informasjon om energimerking av forbruksartikler og krav til økodesign i den europeiske produkt databasen (EPREL). Under følgende link <https://eprel.ec.europa.eu/> finner du produkt databasen. Her blir du bedt om å legge inn modellbetegnelsen.

Modellbetegnelsen finner du på typeskiltet.



Garanti

Garantitiden er 2 år.

Nærmere opplysninger finner du i de vedlagte garantibetingelsene.

For testinstitutter

I brosjyren «**Sammenligningstester**» er all nødvendig informasjon om sammenligningstester oppført.

Du kan laste ned brosjyren fra Mieleles internettside. Du finner brosjyren på siden til den respektive oppvaskmaskinmodellen, under «Nedlastinger».

Til denne oppvaskmaskinen får du kjøpt oppvaskmidler, rengjørings- og pleie-midler og annet ekstraustyr.

Alle produktene er tilpasset Miele's maskiner.

Disse og flere andre interessante pro-dukter kan du kjøpe i Miele's nettbutikk, hos Miele's kundeservice eller hos din Miele-forhandler.

Oppvaskmiddel

Med din Miele oppvaskmaskin har du valgt den beste kvaliteten og ytelsen. For å alltid oppnå optimale resultater, er det viktig å også bruke riktig oppvask-middel. Ikke alle oppvaskmidler du får kjøpt i butikken rengjør oppvasken like godt.

Miele tilbyr derfor oppvaskmidler som er spesielt beregnet for bruk i Miele oppvaskmaskiner.

PowerDisk

Spesiell Miele oppskrift for overlegen rengjøring i Miele's oppvaskmaskiner med den automatiske doseringen AutoDos.

- Miele's eksklusive pulvergranulat
- med glansmiddel- og saltfunksjon
- med sølv- og glassbeskyttelseskom-ponenter
- aktivt surstoff for grundig rengjøring
- men superenzymer - effektiv selv ved lave temperaturer

Ved hardt vann anbefaler vi det kom-plette Miele systemet: PowerDisk, glansmiddel og salt er tilpasset til hverandre.

Oppvasktabletter

- strålende resultat, selv ved vanske-li-ge flekker
- med flere funksjoner, som glanse-middel, salt og glassbeskyttelse
- fosfatfri - godt for miljøet
- ingen utpakking takket være vann-oppløselig folie

Oppvaskpulver

- med aktivt surstoff for grundig ren-gjøring
- med enzymer - effektivt allerede ved lave temperaturer
- med glassbeskyttelsesformel mot glasskorrosjon

Glansmiddel

- gir glassene strålende glans
- forbedrer tørkingen av serviset
- med glassbeskyttelsesformel mot glasskorrosjon
- nøyaktig og enkel dosering takket være den spesielle låsen

Regenererings-salt

- beskytter maskinen og serviset mot kalkavleiringer
- ekstra grovkornet

Ekstraustyr

Maskinrens

Du får kjøpt rengjørings- og pleieprodukter for optimal pleie av din Miele oppvaskmaskin.

Maskinrens

- for bruk med programmet Maskinrens uten oppvaskmiddeldosering
- effektiv grunnrengjøring av oppvaskmaskinen
- fjerner fett, bakterier og dermed også lukt
- sikrer perfekte oppvaskresultater

Avkalkingsmiddel

- fjerner kraftige kalkavleiringer
- mildt og skånsomt med naturlig sitronsyre

Pleiemiddel

- fjerner lukt, kalk og lette avleiringer
- opprettholder elastisitet og tetthet i pakningene


Freshener


- nøytraliserer ubehagelig lukt
- frisk og behagelig duft av lime og grønn te
- enkel å feste på bestikkurven
- svært drøy – til 60 oppvaskomganger

Miele vannsikringssystem

For Miele vannsikringssystem garanterer Miele en omfattende beskyttelse mot vannskader, under forutsetning av at oppvaskmaskinen er montert forskriftsmessig.

Vanninntak

 Helse- og sikkerhetsrisiko pga. vaskevann. Vannet i oppvaskmaskinen er ikke drikkevann. Ikke drikk vannet i oppvaskmaskinen.

 Helse- og sikkerhetsrisiko og risiko for skader pga. skittent vann som har rent inn. Kvaliteten på vannet må tilsvare drikkevannsbestemmelsene i det landet oppvaskmaskinen skal brukes. Koble oppvaskmaskinen til drikkevannet.

Oppvaskmaskinen kan kobles til kaldt- eller varmtvann opptil maks. 60 °C. Ved energioekonomisk varmtvannstilberedning anbefaler vi varmtvannstilkobling. Det sparer strømkostnader og tid. Da blir det vasket med varmt vann i alle programmer.

For bruk av programmet Kald Eco (hvis det finnes i maskinen) er varmtvannstilkobling med min. 45 °C og maks. 60 °C (temperatur på inntaksvannet) nødvendig.

Jo høyere temperaturen på inntaksvannet er, desto bedre blir rengjørings- og tørkeresultatet.

Inntaksslangen er ca. 1,5 m lang. En 1,5 m lang, fleksibel forlengerslange i metall (prøvetrykk 14 000 kPa/140 bar) kan kjøpes som ekstrautstyr fra en Miele forhandler eller Mieles deleavdeling.

For tilkobling er det nødvendig med en stoppekran med 3/4"-gjenger. Hvis det ikke finnes en stoppekran, kan oppvaskmaskinen kun monteres til drikkevannsledningen av en autorisert installatør.

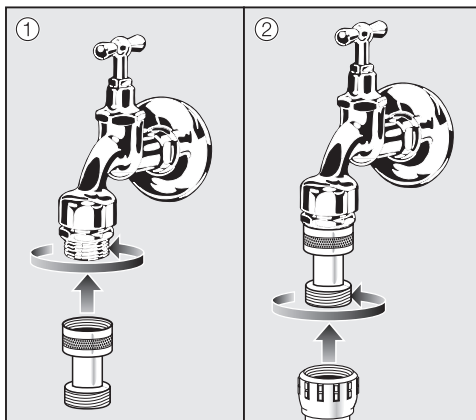
Vanntrykket må ligge mellom 50 og 1 000 kPa. Hvis vanntrykket er høyere, må det monteres en trykkreduksjonsventil.

Installasjon

⚠ Skader pga. vannlekkasje.
Forskrningen står under trykk, og vann som renner ut, kan forårsake skader.
Kontroller derfor om tilkoblingen er tett ved å åpne vannkranen forsiktig. Korrigjer eventuelt pakningens posisjon og forskrning.

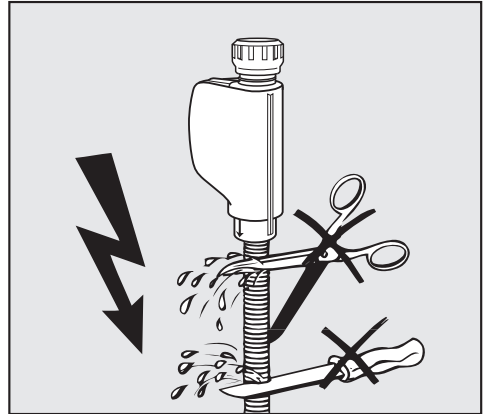
Forskrift i Tyskland

For å beskytte drikkevannet må den vedlagte tilbakeslagsventilen monteres mellom vannkranen og vanninntaksslangen.



- Skru tilbakeslagsventilen på vannkranen.
- Skru vanninntaksslangen på gjengen til tilbakeslagsventilen.

⚠ Skader pga. overtrykk.
Et økt vanntrykk over en kort periode kan skade komponentene i oppvaskmaskinen.
Oppvaskmaskinen skal kun brukes når den er koblet til et rørdnings-system som er fullstendig gjennomluftet.



⚠ Fare for elektrisk støt pga. nettspenning.
Det er spenningsførende deler i inntaksslangen.
Inntaksslangen må ikke forkortes eller skades (se bildet).

Vannavløp

Maskinen har innebygd tilbakeslagsventil i avløpet, slik at avløpsvannet ikke kan renne inn i maskinen igjen via avløpsslangen.

Maskinen er utstyrt med en ca. 1,5 m lang, fleksibel avløpsslange (innvendig diameter: 22 mm).

Avløpsslangen kan forlenges med et skjøtestykke og en ekstra slange. Avløpsslangen må ikke være lengre enn 4 m og pumpehøyden må ikke overskride 1 m.

For tilkobling av slangen til avløps-systemet på stedet, er det vedlagt en slangeklemme (se monteringsveiledningen).

Slangen kan legges mot høyre eller venstre.

Tilkoblingsstussen (på stedet) for avløpsslangen kan være beregnet for forskjellige slangediameterer. Hvis tilkoblingsstussen stikker for langt inn i avløpsslangen, må tilkoblingsstussen forkortes. Ellers kan avløpsslangen bli tett.

Avløpsslangen må ikke forkortes.

Avløpsslangen må legges uten knekk. Den må ikke komme i klem og ikke dras i.



Skader pga. vannlekkasje.

Vann som renner ut, kan forårsake skader.

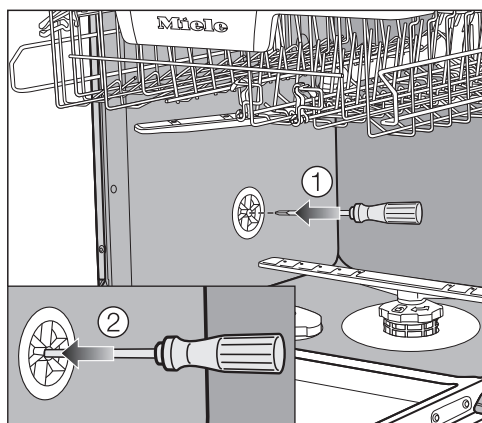
Forsikre deg om at vannavløpet er tett, etter igangsetting av maskinen.

Installasjon

Lufting av vannavløpet

Hvis tilkoblingen for vannavløpet på stedet ligger lavere enn føringen for underkurvtrinsene i døren, må vannavløpet luftes. Ellers kan det, pga. heverteffekt, renne vann ut av oppvaskmaskinen under et program.

- Åpne maskindøren helt.




- Trekk ut underkurven.
- Sett en skrutrekker inn i åpningen på lufteventilen i den venstre vaskekammerveggen ①.
- Trykk skrutrekkeren lengre inn i åpningen og stikk hull i den bakenforliggende membranen ②.

Ventilasjonsåpningen til vannavløpet er nå åpent.

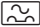
Elektrotilkobling

Oppvaskmaskinen leveres «ferdig» med tilkoblingskabel og støpsel for tilkobling til jordet stikkontakt.

Plasser alltid oppvaskmaskinen slik at stikkontakten er lett tilgjengelig. Dersom stikkontakten ikke er lett tilgjengelig, pass på at det er en skilleanordning for hver pol på oppstillingsstedet.

 **Brannfare ved overoppheting.**
Drift av oppvaskmaskinen ved bruk av flerveisstikkontakter og skjøteledninger kan føre til overbelastning på kabelen.
Av sikkerhetsgrunner må du ikke bruke flerveis stikkontakter eller skjøteledninger.

Det elektriske anlegget må være utført i henhold til nasjonale el-forskrifter.

Av sikkerhetshensyn anbefaler vi å bruke en jordfeilbryter (RCD) av typen  i husinstallasjonen for elektrisk tilkobling av oppvaskmaskinen.

En skadet tilkoblingskabel må bare erstattes med en tilkoblingskabel av samme type (fås kjøpt hos Miele's serviceavdeling). Av sikkerhetsgrunner skal den kun skiftes ut av en kvalifisert fagperson eller Miele's serviceavdeling.

Tilkobling og sikring: Se bruksanvisningen og typeskiltet. Denne informasjonen sammenligner du med dataene for den elektriske tilkoblingen på stedet.

Spør elektrofolk hvis du er i tvil.

Midlertidig eller permanent drift på et selvforsynt energiforsyningssystem eller et energiforsyningssystem som ikke er synkronisert med strømforsyningen (som f.eks. øynettverk, backup-systemer), er mulig. Forutsetning for drift er at energiforsyningssystemet overholder retningslinjene i NEK EN 50160 eller tilsvarende. Funksjon og drift av sikkerhetstiltakene i husinstallasjonen og i dette Miele-produktet må også sikres ved drift av øynettverk, eller ved drift som ikke er synkronisert med strømforsyningen, eventuelt erstattes av likeverdige tiltak i installasjonen. Eksempelvis som beskrevet i den aktuelle publiseringen av NEK EN 5272-2 / VDE-AR-E 2510-2.

Tekniske data

Tekniske data

Oppvaskmaskinmodell	Normal	XXL
Høyde	80,5 cm (justerbar +6,5 cm)	84,5 cm (justerbar +6,5 cm)
Høyde innbyggingsnisje	fra 80,5 cm (+6,5 cm)	fra 84,5 cm (+6,5 cm)
Bredde	59,8 cm	59,8 cm
Bredde innbyggingsnisje	60 cm	60 cm
Dybde	55 cm	55 cm
Vekt	Maks. 47 kg	Maks. 54 kg
Spenning	Se typeskiltet	
Tilkoblingsverdi	Se typeskiltet	
Sikring	Se typeskiltet	
Godkjenninger	Se typeskiltet	
Vanntrykk (flytetrykk)	50–1 000 kPa (0,5–10 bar)	50–1 000 kPa (0,5–10 bar)
Varmtvannstilkobling	inntil maks. 60 °C	inntil maks. 60 °C
Pumpehøyde	maks. 1 m	maks. 1 m
Pumpelengde	maks. 4 m	maks. 4 m
Tilkoblingsledning	ca. 1,7 m	ca. 1,7 m
Kapasitet	13/14 Normalkuverter*	13/14 Normalkuverter*
Frekvensbånd til WiFi-modulen	2,4000 GHz – 2,4835 GHz	
Maksimal utgangseffekt til WiFi-modulen	<100 mW	

* avhengig av modell

Samsvarserklæring

Miele erklærer herved at denne oppvaskmaskinen er i henhold til forskriften 2014/53/EU.

Fullstendig tekst til EU-samsvarserklæring finner du under en av de følgende internettadressene:

- Under produkter, nedlastinger, på www.miele.no
- Under service, bruksanvisninger og min brosjyre på www.miele.no/husholdning/bruksanvisninger-og-min-brosjyre-385.htm ved å oppgi produktnavn eller fabrikkasjonsnummer

Miele AS

Nesbruveien 71

1394 NESBRU

Postboks 194

1378 NESBRU

Telefon 67 17 31 00

E-mail: info@miele.no

Internett: www.miele.no

Foretaksnr. NO 919 157 089 MVA

Produsent:

Miele & Cie. KG

Carl-Miele-Straße 29

33332 Gütersloh

Tyskland

G 7160, G 7165

no-NO

M.-Nr. 11 835 942 / 00