



## Gebrauchs- und Aufstellanweisung Waschmaschine



Lesen Sie **unbedingt** die Gebrauchsanweisung vor Aufstellung - Installation - Inbetriebnahme. Dadurch schützen Sie sich und vermeiden Schäden.

# Inhalt

---

<b>Ihr Beitrag zum Umweltschutz</b> .....	<b>5</b>
<b>Sicherheitshinweise und Warnungen</b> .....	<b>6</b>
<b>Bedienung der Waschmaschine</b> .....	<b>14</b>
Bedienblende.....	14
Funktionsweise Bedienfeld.....	15
<b>Erste Inbetriebnahme</b> .....	<b>17</b>
TwinDos-Inbetriebnahme.....	20
<b>Umweltfreundliches Waschen</b> .....	<b>22</b>
<b>1. Wäsche vorbereiten</b> .....	<b>23</b>
<b>2. Waschmaschine beladen</b> .....	<b>24</b>
<b>3. Programm und Einstellungen wählen</b> .....	<b>25</b>
<b>4. Waschmittel zugeben</b> .....	<b>27</b>
<b>5. Programm starten - Programmende</b> .....	<b>30</b>
◇ <b>Startvorwahl/SmartStart</b> .....	<b>31</b>
<b>Programmübersicht</b> .....	<b>33</b>
<b>Extras</b> .....	<b>36</b>
Vorwäsche.....	36
Wasser+  .....	36
Spülen+  .....	36
<b>Besonderheiten im Programmablauf</b> .....	<b>37</b>
Schleudern.....	37
Knitterschutz.....	37
<b>Programmablauf ändern</b> .....	<b>38</b>
Programm ändern.....	38
Programm abbrechen.....	38
Wäsche nachlegen/entnehmen.....	38
<b>Waschmittel</b> .....	<b>39</b>
Das richtige Waschmittel.....	39
Waschmittelempfehlungen gemäß Verordnung (EU) Nr. 1015/2010.....	39
<b>TwinDos-Kartusche tauschen</b> .....	<b>40</b>

<b>Reinigung und Pflege</b> .....	<b>41</b>
Gehäuse und Blende reinigen .....	41
Waschmittel-Einspülkasten reinigen .....	41
Trommel, Laugenbehälter und Ablaufsystem reinigen .....	43
Dichtring reinigen .....	43
Wassereinflaßsiebe reinigen .....	44
TwinDos-Pflege .....	45
<b>Was tun, wenn ...</b> .....	<b>46</b>
Es läßt sich kein Waschprogramm starten .....	46
Programmabbruch und Fehlermeldung .....	47
Symbole in der Zeitanzeige .....	48
Fehlerkontrollleuchte am Programmende .....	49
Meldungen oder Störungen TwinDos System .....	50
Ein nicht zufriedenstellendes Waschergebnis .....	51
Allgemeine Probleme mit der Waschmaschine .....	52
Die Tür läßt sich nicht öffnen .....	53
Tür öffnen bei verstopftem Ablauf und/oder Stromausfall .....	54
<b>Kundendienst</b> .....	<b>56</b>
Kontakt bei Störungen .....	56
EPREL-Datenbank .....	56
Nachkaufbares Zubehör .....	56
Wartung .....	56
<b>Installation</b> .....	<b>57</b>
Vorderansicht .....	57
Rückansicht .....	58
Aufstellungssituationen .....	59
Hinweise zum Aufstellen .....	59
Waschmaschine zum Aufstellort transportieren .....	60
Aufstellfläche .....	61
Ausbau der Transportsicherung .....	61
Transportsicherung einbauen .....	63
Waschmaschine ausrichten .....	64
Unterbau unter einer Arbeitsplatte .....	64
Befestigungsbügel für Sockel .....	65
Wasseranschluss .....	67
Wasserablauf .....	68
Ablaufpumpe .....	68
Elektroanschluss .....	69
<b>Technische Daten</b> .....	<b>70</b>
Konformitätserklärung .....	71

# Inhalt

---

<b>Verbrauchsdaten</b> .....	<b>72</b>
<b>Programmierfunktionen</b> .....	<b>73</b>
Programmierfunktion aus- und anwählen.....	73
Programmierfunktion bearbeiten und speichern .....	74
Programmierebene verlassen .....	74
<i>P11</i> Summerdauer .....	75
<i>P12</i> Summer .....	75
<i>P13</i> Tastenton .....	75
<i>P14</i> Pin-Code .....	75
<i>P22</i> Ausschaltverhalten Bedienfeld .....	76
<i>P24</i> Memory.....	76
<i>P26</i> Zusätzliche Vorwaschzeit Baumwolle .....	76
<i>P28</i> Schongang.....	77
<i>P29</i> Temperatur-Absenkung .....	77
<i>P30</i> Wasser plus .....	77
<i>P32</i> maximales Spülniveau.....	77
<i>P33</i> Laugenabkühlung .....	78
<i>P34</i> Knitterschutz .....	78
<i>P49</i> Niedriger Wasserdruck.....	78
<i>P62</i> Helligkeit Lichtfelder gedimmt.....	78
<i>P63</i> Begrüßungston.....	79
<i>P65</i> TwinDos .....	79
<i>P66</i> Dosiermenge UltraPhase 1.....	79
<i>P67</i> Dosiermenge UltraPhase 2 .....	79
<i>P68</i> TwinDos-Pflege .....	80
<i>P69</i> Verschmutzungsgrad .....	80
<i>P90</i> Betriebsstunden .....	80
<i>P00</i> Werkeinstellung .....	80
Vernetzung.....	81
Netzwerkconfiguration zurücksetzen.....	81
<i>P97</i> Fernsteuerung .....	81
<i>P98</i> SmartGrid.....	82
<i>P99</i> RemoteUpdate.....	82
Urheberrechte und Lizenzen für das Kommunikationsmodul.....	83

## Entsorgung der Verpackung

Die Verpackung dient der Handhabung und schützt das Gerät vor Transportschäden. Die Verpackungsmaterialien sind nach umweltverträglichen und entsorgungstechnischen Gesichtspunkten ausgewählt und generell recycelbar.

Das Rückführen der Verpackung in den Materialkreislauf spart Rohstoffe. Nutzen Sie materialspezifische Wertstoffsammlungen und Rückgabemöglichkeiten. Transportverpackungen nimmt Ihr Miele Fachhändler zurück.

## Entsorgung des Altgerätes

Elektro- und Elektronikgeräte enthalten vielfach wertvolle Materialien. Sie enthalten auch bestimmte Stoffe, Gemische und Bauteile, die für ihre Funktion und Sicherheit notwendig waren. Im Hausmüll sowie bei nicht sachgemäßer Behandlung können sie der menschlichen Gesundheit und der Umwelt schaden. Geben Sie Ihr Altgerät deshalb auf keinen Fall in den Hausmüll.



Nutzen Sie stattdessen die offiziellen, eingerichteten Sammel- und Rücknahmestellen zur unentgeltlichen Abgabe und Verwertung der Elektro- und Elektronikgeräte bei Kommune, Händler oder Miele. Für das Löschen etwaiger personenbezogener Daten auf dem zu entsorgenden Altgerät sind Sie gesetzlich eigenverantwortlich. Sie sind gesetzlich verpflichtet, nicht vom Gerät fest umschlossene Altbatterien und Altakkumulatoren sowie Lampen, die zerstörungsfrei entnommen werden können, zerstörungsfrei zu entnehmen. Bringen Sie diese zu einer geeigneten Sammelstelle, wo sie unentgeltlich abgegeben werden können. Bitte sorgen Sie dafür, dass Ihr Altgerät bis zum Abtransport kindersicher aufbewahrt wird.

## Sicherheitshinweise und Warnungen

---

Diese Waschmaschine entspricht den vorgeschriebenen Sicherheitsbestimmungen. Ein unsachgemäßer Gebrauch kann jedoch zu Schäden an Personen und Sachen führen.

Lesen Sie die Gebrauchsanweisung aufmerksam durch, bevor Sie die Waschmaschine in Betrieb nehmen. Sie enthält wichtige Hinweise für den Einbau, die Sicherheit, den Gebrauch und die Wartung. Dadurch schützen Sie sich und vermeiden Schäden an der Waschmaschine.

Entsprechend der Norm IEC 60335-1 weist Miele ausdrücklich darauf hin, das Kapitel zur Installation der Waschmaschine sowie die Sicherheitshinweise und Warnungen unbedingt zu lesen und zu befolgen.

Miele kann nicht für Schäden verantwortlich gemacht werden, die infolge von Nichtbeachtung dieser Hinweise verursacht werden.

Bewahren Sie diese Gebrauchsanweisung auf und geben Sie diese an einen eventuellen Nachbesitzer weiter.

Wenn weitere Personen in die Handhabung der Waschmaschine eingewiesen werden, dann sind ihnen diese Sicherheitshinweise und Warnungen zugänglich zu machen und/oder zu erklären.

### Bestimmungsgemäße Verwendung

- ▶ Die Waschmaschine ist ausschließlich zum Waschen von Textilien bestimmt, die vom Hersteller im Pflegeetikett als waschbar ausgewiesen sind. Andere Verwendungszwecke sind möglicherweise gefährlich. Der Hersteller haftet nicht für Schäden, die durch bestimmungswidrigen Gebrauch oder falsche Bedienung verursacht werden.
- ▶ Die Waschmaschine ist entsprechend der Gebrauchsanweisung zu betreiben, regelmäßig zu warten und auf Funktionstüchtigkeit zu prüfen.

## Sicherheitshinweise und Warnungen

---

- ▶ Die Waschmaschine ist nicht für den Gebrauch im Außenbereich bestimmt.
- ▶ Diese Waschmaschine darf auch in öffentlichen Bereichen betrieben werden.
- ▶ Personen, die aufgrund ihrer physischen, sensorischen oder geistigen Fähigkeiten oder ihrer Unerfahrenheit oder Unkenntnis nicht in der Lage sind, die Waschmaschine sicher zu bedienen, dürfen die Waschmaschine nicht ohne Aufsicht oder Anweisung durch eine verantwortliche Person benutzen.
- ▶ Kinder unter 8 Jahren müssen von der Waschmaschine ferngehalten werden, es sei denn, sie werden ständig beaufsichtigt.
- ▶ Kinder ab 8 Jahren dürfen die Waschmaschine nur ohne Aufsicht bedienen, wenn ihnen die Waschmaschine so erklärt wurde, dass sie die Waschmaschine sicher bedienen können. Kinder müssen mögliche Gefahren einer falschen Bedienung erkennen und verstehen können.
- ▶ Kinder dürfen die Waschmaschine nicht ohne Aufsicht reinigen oder warten.
- ▶ Beaufsichtigen Sie Kinder, die sich in der Nähe der Waschmaschine aufhalten. Lassen Sie Kinder niemals mit der Waschmaschine spielen.

# Sicherheitshinweise und Warnungen

---

## Technische Sicherheit

▶ Kontrollieren Sie die Waschmaschine vor der Aufstellung auf äußerlich sichtbare Schäden. Eine beschädigte Waschmaschine nicht aufstellen und in Betrieb nehmen.

▶ Die elektrische Sicherheit der Waschmaschine ist nur dann gewährleistet, wenn sie an ein vorschriftsmäßig installiertes Schutzleitersystem angeschlossen wird.

Es ist sehr wichtig, dass diese grundlegende Sicherheitsvoraussetzung geprüft und im Zweifelsfall die Gebäudeinstallation durch eine Fachkraft geprüft wird.

Miele kann nicht für Schäden verantwortlich gemacht werden, die durch einen fehlenden oder unterbrochenen Schutzleiter verursacht werden.

▶ Durch unsachgemäße Reparaturen können unvorhersehbare Gefahren für den Benutzer entstehen, für die der Hersteller keine Haftung übernimmt. Reparaturen dürfen nur von Miele autorisierten Fachkräften durchgeführt werden, ansonsten besteht bei nachfolgenden Schäden kein Garantieanspruch.

▶ Nehmen Sie keine Veränderungen an der Waschmaschine vor, die nicht ausdrücklich von Miele zugelassen sind.

▶ Im Fehlerfall oder bei der Reinigung und Pflege ist die Waschmaschine nur dann elektrisch vom Netz getrennt, wenn:

- der Netzstecker der Waschmaschine gezogen ist oder
- die Sicherung der Gebäudeinstallation ausgeschaltet ist oder
- die Schraub Sicherung der Gebäudeinstallation ganz herausgeschraubt ist.

Siehe auch Kapitel „Installation“, Abschnitt „Elektroanschluss“.



## Sicherheitshinweise und Warnungen

---

- ▶ Wenn die Netzanschlussleitung beschädigt ist, muss diese durch von Miele autorisierte Fachkräfte ersetzt werden, um Gefahren für den Benutzer zu vermeiden.
- ▶ Die Waschmaschine ist nur unter Verwendung eines neuwertigen Schlauchsatzes an die Wasserversorgung anzuschließen. Alte Schlauchsätze dürfen nicht wiederverwendet werden. Kontrollieren Sie die Schlauchsätze in regelmäßigen Abständen. Sie können sie dann rechtzeitig austauschen und Wasserschäden verhindern.
- ▶ Defekte Bauteile dürfen nur gegen Miele Originalersatzteile ausgetauscht werden. Nur bei diesen Teilen gewährleistet Miele, dass sie die Sicherheitsanforderungen in vollem Umfang erfüllen.
- ▶ Verwenden Sie aus Sicherheitsgründen keine Verlängerungskabel, Mehrfach-Tischsteckdosen oder Ähnliches (Brandgefahr durch Überhitzung).
- ▶ Bei gewerblicher Nutzung der Waschmaschine gilt das Vorschriften- und Regelwerk der Deutschen Gesetzlichen Unfallversicherung (DGUV). Es wird empfohlen, die Prüfungen gemäß dem Vorschriften- und Regelwerk der Deutschen Gesetzlichen Unfallversicherung - DGUV100-500 /Kapitel 2.6/ Abschnitt 4 durchzuführen. Das für die Prüfdokumentation erforderliche Prüfbuch ist beim Miele Kundendienst erhältlich.
- ▶ Diese Waschmaschine darf nicht an nichtstationären Aufstellungs-orten (z. B. Schiffe) betrieben werden.
- ▶ Beachten Sie die Anweisungen im Kapitel „Installation“ sowie das Kapitel „Technische Daten“.
- ▶ Wenn die Waschmaschine mit einem Netzstecker versehen ist, muss die Zugänglichkeit des Netzsteckers immer gewährleistet sein, um die Waschmaschine von der Netzversorgung zu trennen.

## Sicherheitshinweise und Warnungen

---

- ▶ Wenn ein Festanschluss vorgesehen ist, muss die installationsseitig allpolige Abschaltung jederzeit zugänglich sein, um die Waschmaschine von der Netzversorgung zu trennen.
- ▶ Der zeitweise oder dauerhafte Betrieb an einer autarken oder nicht netzsynchronen Energieversorgungsanlage (wie z. B. Inselnetze, Back-up-Systeme) ist möglich. Voraussetzung für den Betrieb ist, dass die Energieversorgungsanlage die Vorgaben der EN 50160 oder vergleichbar einhält.  
Die in der Gebäudeinstallation und in diesem Miele Produkt vorgesehenen Schutzmaßnahmen müssen auch im Inselbetrieb oder im nicht netzsynchronen Betrieb in ihrer Funktion und Arbeitsweise sichergestellt sein oder durch gleichwertige Maßnahmen in der Installation ersetzt werden. Wie beispielsweise in der aktuellen Veröffentlichung der VDE-AR-E 2510-2 beschrieben.
- ▶ Garantieansprüche gehen verloren, wenn die Waschmaschine nicht von einem von Miele autorisierten Kundendienst repariert wird.

### Sachgemäßer Gebrauch

- ▶ Die maximale Beladungsmenge beträgt 8,0 kg (Trockenwäsche). Die teilweise geringeren Beladungsmengen für einzelne Programme können Sie dem Kapitel „Programmübersicht“ entnehmen.
- ▶ Stellen Sie Ihre Waschmaschine nicht in frostgefährdeten Räumen auf. Eingefrorene Schläuche können reißen oder platzen, und die Zuverlässigkeit der Elektronik kann durch Temperaturen unter dem Gefrierpunkt abnehmen.
- ▶ Entfernen Sie vor der Inbetriebnahme die Transportsicherung auf der Rückseite der Waschmaschine (siehe Kapitel „Installation“ Abschnitt „Transportsicherung entfernen“). Beim Schleudern kann eine nicht entfernte Transportsicherung die Waschmaschine und nebenstehende Möbel/Geräte beschädigen.
- ▶ Schließen Sie den Wasserhahn bei längerer Abwesenheit (z. B. Urlaub), vor allem dann, wenn sich in der Nähe der Waschmaschine kein Bodenablauf (Gully) befindet.

## Sicherheitshinweise und Warnungen

---

- ▶ **Überschwemmungsgefahr.** Prüfen Sie vor dem Einhängen des Abflussschlauches in ein Waschbecken, ob das Wasser schnell genug abfließt. Sichern Sie den Abflussschlauch gegen Abrutschen. Die Rückstoßkraft des ausfließenden Wassers kann den ungesicherten Schlauch aus dem Becken drücken.
- ▶ Achten Sie darauf, dass keine Fremdkörper (z. B. Nägel, Nadeln, Münzen, Büroklammern) mitgewaschen werden. Fremdkörper können Gerätebauteile (z. B. Laugenbehälter, Waschtrommel) beschädigen. Beschädigte Bauteile können wiederum Wäscheschäden verursachen.
- ▶ Bei richtiger Waschmitteldosierung ist ein Entkalken der Waschmaschine nicht erforderlich. Falls Ihre Waschmaschine dennoch so stark verkalkt sein sollte, dass ein Entkalken notwendig wird, verwenden Sie Spezialentkalkungsmittel mit Korrosionsschutz. Diese Spezialentkalkungsmittel erhalten Sie über Ihren Miele Fachhändler oder beim Miele Kundendienst. Halten Sie die Anwendungshinweise des Entkalkungsmittels streng ein.
- ▶ Bei Textilien, die mit lösemittelhaltigen Reinigungsmitteln behandelt wurden, muss eine Prüfung erfolgen, ob diese Textilien in der Waschmaschine aufbereitet werden dürfen. Prüfkriterien sind die Gefahrenhinweise, Umweltverträglichkeit der Produkte und weitere Angaben.
- ▶ Verwenden Sie niemals lösemittelhaltige Reinigungsmittel (z. B. Waschbenzin) in der Waschmaschine. Gerätebauteile können beschädigt werden und giftige Dämpfe auftreten. Es besteht Brand- und Explosionsgefahr.
- ▶ Lagern oder verwenden Sie in der Nähe der Waschmaschine kein Benzin, Petroleum oder sonstige leicht entzündliche Stoffe. Brand- und Explosionsgefahr.
- ▶ Färbemittel müssen für den Einsatz in der Waschmaschine geeignet sein. Halten Sie streng die Verwendungshinweise des Herstellers ein.

## Sicherheitshinweise und Warnungen

---

- ▶ Entfärbemittel können durch ihre schwefelhaltigen Verbindungen zu Korrosion führen. Entfärbemittel dürfen in der Waschmaschine nicht verwendet werden.
- ▶ Vermeiden Sie den Kontakt von Edelstahloberflächen (Front, Deckel, Ummantelung) mit flüssigen chlor- oder natriumhypochlorithaltigen Reinigungs- und Desinfektionsmitteln. Die Einwirkung dieser Mittel kann auf dem Edelstahl Korrosion auslösen. Aggressive Chlordämpfe können ebenfalls Korrosion bewirken. Bewahren Sie geöffnete Behälter dieser Mittel nicht in unmittelbarer Nähe der Maschine auf.
- ▶ Zur Reinigung der Waschmaschine darf kein Hochdruckreiniger und kein Wasserstrahl verwendet werden.
- ▶ Achten Sie bei der Anwendung und Kombination von Waschhilfsmitteln und Spezialprodukten unbedingt auf die Verwendungshinweise der Hersteller. Setzen Sie das jeweilige Mittel nur für den vom Hersteller vorgesehenen Anwendungsfall ein, um Materialschäden und heftige chemische Reaktionen zu vermeiden.
- ▶ Falls Waschmittel in die Augen gerät, sofort mit reichlich lauwarmerem Wasser ausspülen. Bei versehentlichem Verschlucken sofort ärztlichen Rat einholen. Personen mit Hautschäden oder empfindlicher Haut sollten den Kontakt mit dem Waschmittel meiden.
- ▶ Beim Nachlegen oder Entnehmen von Wäsche während der Hauptwäsche können Sie mit Waschmittel in Kontakt kommen, insbesondere wenn das Waschmittel extern dosiert wird. Greifen Sie vorsichtig in die Trommel. Spülen Sie bei Hautkontakt mit der Waschlauge die Waschlauge sofort mit lauwarmem Wasser ab.

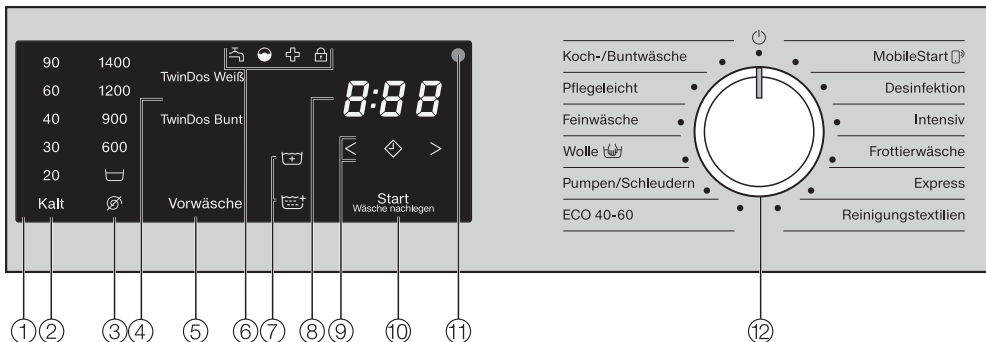
### Zubehör

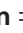



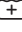





- ▶ Verwenden Sie ausschließlich Miele Originalzubehör. Wenn andere Teile an- oder eingebaut werden, gehen Ansprüche aus Garantie und gegebenenfalls Gewährleistung und/oder Produkthaftung verloren.
- ▶ Miele Trockner und Miele Waschmaschinen können als Wasch-Trocken-Säule aufgestellt werden. Dazu ist als nachkaufbares Zubehör ein Miele Wasch-Trocken-Verbindungssatz erforderlich. Es ist darauf zu achten, dass der Wasch-Trocken-Verbindungssatz zu dem Miele Trockner und der Miele Waschmaschine passt.
- ▶ Achten Sie darauf, dass der als nachkaufbares Zubehör erhältliche Miele Sockel zu dieser Waschmaschine passt.
- ▶ Miele gibt Ihnen eine bis zu 15-jährige, mindestens aber 10-jährige Liefergarantie für funktionserhaltende Ersatzteile nach Serienauslauf Ihrer Waschmaschine.

Miele kann nicht für Schäden verantwortlich gemacht werden, die infolge von Nichtbeachtung der Sicherheitshinweise und Warnungen verursacht werden.

# Bedienung der Waschmaschine

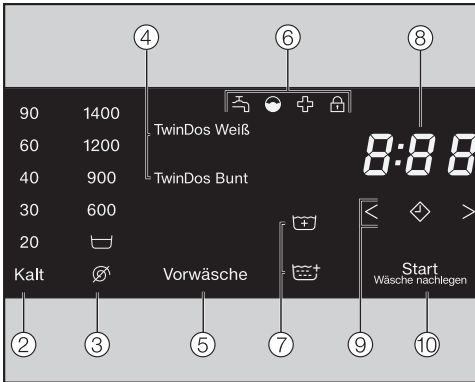
## Bedienblende



- ① **Bedienfeld**
- ② **Sensortasten Temperatur**  
zur Einstellung der gewünschten Waschtemperatur
- ③ **Sensortasten Drehzahl**  
zur Einstellung der gewünschten Schleuderdrehzahl
- ④ **Sensortasten TwinDos**  
zur Aktivierung der TwinDos-Dosierung
- ⑤ **Sensortaste Vorwäsche**  
zur Anwahl des Extras *Vorwäsche*
- ⑥ **Kontrollleuchten**      
leuchten im Bedarfsfall
- ⑦ **Sensortasten Extras**  
zur Anwahl der Extras *Wasser+*  und *Spülen+* 
- ⑧ **Zeitanzeige**  
für die Programmlaufzeit
- ⑨ **Sensortasten**     
für die Startvorwahl
- ⑩ **Sensortaste *Start/Wäsche nachlegen***  
startet das gewählte Programm und ermöglicht das Nachlegen von Wäsche.
- ⑪ **Optische Schnittstelle**  
für den Kundendienst
- ⑫ **Programmwähler**  
zur Programmwahl und zum Ausschalten  
Durch die Programmwahl wird die Waschmaschine eingeschaltet und über die Programmwählerstellung  ausgeschaltet.

# Bedienung der Waschmaschine

## Funktionsweise Bedienfeld



Die Sensortasten ②, ③, ④, ⑤, ⑦, ⑨ und ⑩ reagieren auf Berührung mit den Fingerspitzen. Die Auswahl ist möglich, solange die jeweilige Sensortaste beleuchtet ist.

Eine hell leuchtende Sensortaste bedeutet: aktuell ausgewählt.

Eine gedimmt leuchtende Sensortaste bedeutet: Auswahl ist möglich.

### ② und ③ Sensortasten für Temperatur und Drehzahlen

Nach Wahl eines Waschprogramms mit dem Programmwähler leuchten die vorgeschlagene Temperatur (in °C) und die Drehzahl (in U/min) hell.

Wählbare Temperaturen und Drehzahlen leuchten gedimmt.

### ④ Sensortaste TwinDos

Sie können zu einem Waschprogramm die TwinDos-Dosierung aktivieren.

### ⑤ Sensortaste Vorwäsche

Sie können einige Waschprogramme mit dem Extra *Vorwäsche* ergänzen.

Wenn ein Extra zum Waschprogramm wählbar ist, leuchtet die Sensortaste des Extras gedimmt.

### ⑥ Kontrollleuchten

- leuchtet bei Störungen des Wasserzulaufs und des Wasserablaufs.
- leuchtet, wenn Waschmittel überdosiert wurde.
- leuchtet zur Erinnerung an die Hygiene-Info und TwinDos-Reinigung.
- leuchtet, wenn die Tür der Waschmaschine verriegelt ist.

### ⑦ Sensortasten Extras

Sie können einige Waschprogramme mit den Extras *Wasser+* und *Spülen+* ergänzen.

Wenn ein Extra zum Waschprogramm wählbar ist, leuchtet die Sensortaste des Extras gedimmt.

# Bedienung der Waschmaschine

---


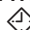
## ⑧ Zeitanzeige

Nach dem Programmstart wird die Programmdauer in Stunden und Minuten angezeigt.

Bei einem Programmstart mit Startvorwahl wird die Programmdauer erst nach dem Ablauf der Startvorwahlzeit angezeigt.

## ⑨ Sensortasten < >

- 

Nach Berühren der Sensortaste  wird ein späterer Programmstart (Startvorwahl) gewählt. Bei Anwahl leuchtet  hell auf.

- < >

Durch Berühren der Sensortaste < oder > wird die Dauer der Startvorwahl gewählt.

Die gewählte Startvorwahlzeit wird in der Zeitanzeige angezeigt.

Nach dem Programmstart wird die Startvorwahlzeit zurückgezählt.

Nach Ablauf der Startvorwahlzeit startet das Programm. In der Zeitanzeige wird die wahrscheinliche Programmdauer angezeigt.

## ⑩ Sensortaste Start/Wäsche nachlegen

- Die Sensortaste leuchtet pulsierend, sobald ein Programm gestartet werden kann. Durch Berühren der Sensortaste *Start/Wäsche nachlegen* wird das gewählte Programm gestartet. Die Sensortaste leuchtet konstant.

- Wenn das Programm gestartet wurde, ermöglicht die Sensortaste *Start/Wäsche nachlegen* das Nachlegen von Wäsche.



⚠ Schäden durch falsches Aufstellen und Anschließen.

Ein falsches Aufstellen und Anschließen der Waschmaschine führt zu schweren Sachschäden.

Beachten Sie das Kapitel „Installation“.

## Schutzfolie und Werbeaufkleber entfernen

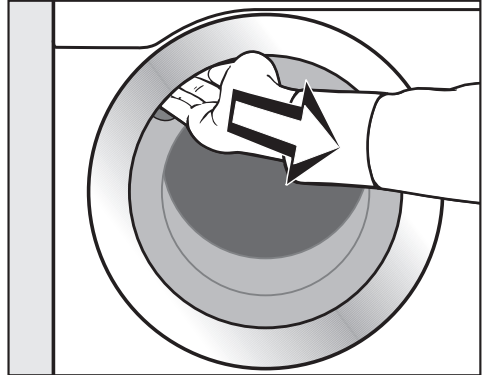
■ Entfernen Sie:

- die Schutzfolie von der Tür
- alle Werbeaufkleber (soweit vorhanden) von der Vorderseite und vom Deckel

Entfernen Sie nicht die Aufkleber, die Sie nach dem Öffnen der Tür sehen (z. B. das Typenschild).

## Trommel leeren

In der Trommel kann sich ein Krümmer für den Ablaufschlauch, 2 Kartuschen mit Waschmittel und/oder Montagema-  
terial befinden.



- Ziehen Sie die Tür auf.
- Entnehmen Sie den Krümmer, die Kartuschen und das Montagema-  
terial.
- Schließen Sie die Tür mit leichtem Schwung.

An dieser Waschmaschine wurde ein vollständiger Funktionstest durchgeführt. Deshalb befindet sich eine Restmenge Wasser in der Trommel.

# Erste Inbetriebnahme

## Miele@home

Ihre Waschmaschine ist mit einem integrierten WLAN-Modul ausgestattet.

Für die Nutzung benötigen Sie:

- ein WLAN-Netzwerk
- die Miele App
- ein Benutzerkonto bei Miele. Das Benutzerkonto können Sie über die Miele App erstellen.

Die Miele App leitet Sie bei der Verbindung zwischen der Waschmaschine und dem heimischen WLAN-Netzwerk.

Nachdem Sie die Waschmaschine in Ihr WLAN-Netzwerk eingebunden haben, können Sie mit der App beispielsweise folgende Aktionen durchführen:

- Ihre Waschmaschine fernbedienen
- Informationen über den Betriebszustand Ihrer Waschmaschine abrufen
- Hinweise zum Programmablauf Ihrer Waschmaschine abrufen

Durch das Einbinden der Waschmaschine in Ihr WLAN-Netzwerk erhöht sich der Energieverbrauch, auch wenn die Waschmaschine ausgeschaltet ist.

Stellen Sie sicher, dass am Aufstellungsort Ihrer Waschmaschine das Signal Ihres WLAN-Netzes mit ausreichender Signalstärke vorhanden ist.

## Verfügbarkeit WLAN-Verbindung

Die WLAN-Verbindung teilt sich einen Frequenzbereich mit anderen Geräten (z. B. Mikrowellen, ferngesteuerten Spielzeugen). Dadurch können zeitweilige oder vollständige Verbindungsstörungen auftreten. Eine ständige Verfügbarkeit der angebotenen Funktionen kann deshalb nicht gewährleistet werden.

## Verfügbarkeit Miele@home

Die Nutzung der Miele App hängt von der Verfügbarkeit des Miele@home Services in Ihrem Land ab.

Der Service von Miele@home ist nicht in jedem Land verfügbar.

Informationen zur Verfügbarkeit erhalten Sie über die Internetseite [www.miele.com](http://www.miele.com).

## Miele App

Die Miele App können Sie kostenlos aus dem Apple App Store® oder dem Google Play Store™ herunterladen.

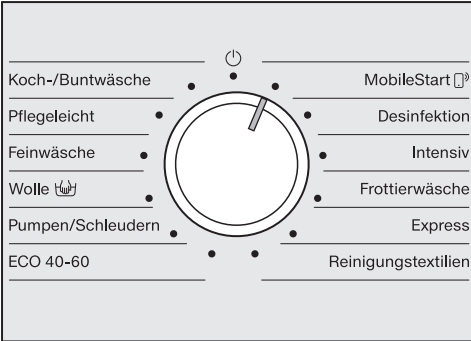


## Miele@home einrichten

2 Verbindungsarten sind möglich:

1. Per Miele App (Standardeinstellung)
2. Per WPS

## Über Miele App anmelden



- Drehen Sie den Programmwähler auf das Programm *MobileStart* .

In der Zeitanzeige erscheint *APP* und anschließend wird die Timeoutzeit von 10 Minuten herunter gezählt. Die Miele App führt durch die weiteren Schritte.

Bei erfolgreicher Verbindung erscheint in der Zeitanzeige *Con*.

## Über WPS anmelden

- Drehen Sie den Programmwähler auf das Programm *MobileStart* .
- Berühren Sie die Sensortaste so lange, bis in der Zeitanzeige *WPS* erscheint.

Anschließend wird in der Zeitanzeige die Timeoutzeit von 2 Minuten herunter gezählt.

- Aktivieren Sie innerhalb von 2 Minuten die Funktion „WPS“ an Ihrem Router.

Bei erfolgreicher Verbindung erscheint in der Zeitanzeige *Con*.

**Tipp:** Wenn der Verbindungsaufbau nach Ablauf der Timeoutzeit noch nicht durchgeführt ist, müssen Sie den Vorgang wiederholen.

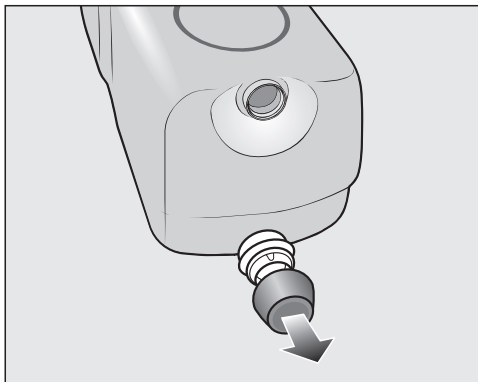
# Erste Inbetriebnahme

## TwinDos-Inbetriebnahme

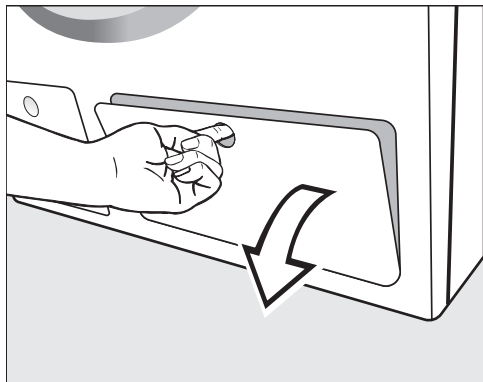
Das TwinDos System darf nur mit den Waschmittelkartuschen UltraPhase 1 und UltraPhase 2 von Miele betrieben werden. Im TwinDos System dürfen keine anderen Waschmittel verwendet werden.

In der Werkeinstellung sind die Dosiermengen für UltraPhase 1 und UltraPhase 2 für den Wasserhärtebereich II voreingestellt.

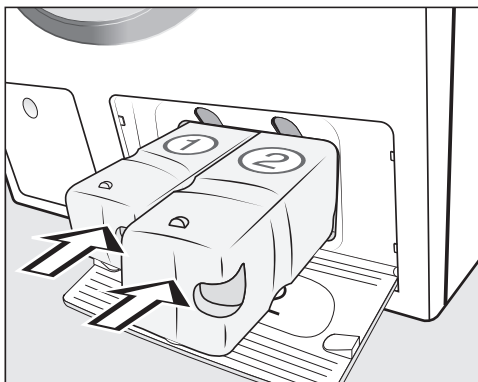
Sie können die Dosiermengen ändern, wie im Kapitel „Programmierfunktionen“ Abschnitt „P55 und P57“ beschrieben.



- Entfernen Sie die Stopfen von den mitgelieferten Waschmittelkartuschen.



- Ziehen Sie die Klappe für TwinDos auf.



- Schieben Sie die Waschmittelkartusche für UltraPhase 1 in das Fach 1 und die Waschmittelkartusche für UltraPhase 2 in das Fach 2.
- Schließen Sie die Klappe für TwinDos.

## Erstes Waschprogramm starten

Aus Sicherheitsgründen ist ein Schleudern vor der ersten Inbetriebnahme nicht möglich. Zur Aktivierung des Schleuderns muss ein Waschprogramm ohne Wäsche und ohne Waschmittel durchgeführt werden.

Bei Verwendung von Waschmittel kann es zu einer übermäßigen Schaumbildung kommen.

- Drehen Sie den Wasserhahn auf.
- Drehen Sie den Programmwähler auf die Position *Koch-/Buntwäsche*.

Die Waschmaschine wird eingeschaltet.

- Berühren Sie die Sensortaste *Start/Wäsche nachlegen*.

Das Waschprogramm wird gestartet.

Nach 10 Minuten werden Anzeigeelemente dunkelgeschaltet und die Sensortaste *Start/Wäsche nachlegen* leuchtet pulsierend.

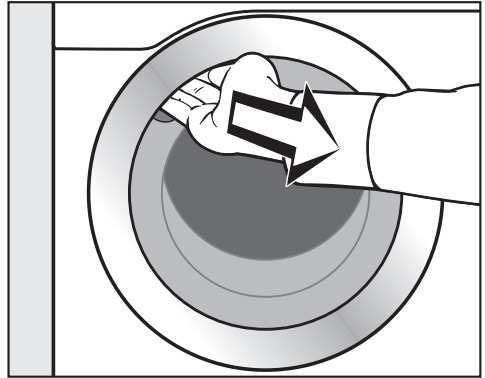
## Tür öffnen am Programmende

Im Knitterschutz ist die Tür noch verriegelt. In den ersten 10 Minuten ist das Bedienfeld erleuchtet. Danach erlischt das Bedienfeld und die Sensortaste *Start/Wäsche nachlegen* leuchtet pulsierend.

- Drehen Sie den Programmwähler auf die Position .

Die Tür wird entriegelt.

**Tipp:** Nach dem Knitterschutz hat sich die Waschmaschine ausgeschaltet und die Tür automatisch entriegelt. Das Bedienfeld ist komplett dunkel.



- Fassen Sie in die Griffmulde und ziehen Sie die Tür auf.

**Tipp:** Lassen Sie die Tür einen Spalt geöffnet, damit die Trommel trocknen kann.

Die erste Inbetriebnahme ist abgeschlossen.


# Umweltfreundliches Waschen

---

## Energie- und Wasserverbrauch

- Nutzen Sie die maximale Beladungsmenge des jeweiligen Waschprogramms. Energie- und Wasserverbrauch sind dann, bezogen auf die Gesamtmenge, am niedrigsten.
- Energie- und Wasserbedarf effiziente Programme haben in der Regel eine längere Programmlaufzeit. Durch die Verlängerung der Programmlaufzeit kann bei gleich bleibendem Waschergebnis die tatsächlich erreichte Waschtemperatur gesenkt werden.

Zum Beispiel hat das Programm *ECO 40-60* eine längere Programmlaufzeit als das Programm *Koch-/Buntwäsche* 40 °C oder 60 °C. Das Programm *ECO 40-60* ist jedoch vom Energie- und Wasserverbrauch effizienter.

- Kleine leicht verschmutzte Wäscheposten im Programm *Express* waschen.
- Moderne Waschmittel ermöglichen das Waschen mit abgesenkten Waschtemperaturen (z. B. 20 °C). Nutzen Sie zum Energiesparen entsprechende Temperatureinstellungen.
- Für die Hygiene in der Waschmaschine ist es empfehlenswert, gelegentlich einen Waschgang mit einer Temperatur von mehr als 60 °C zu starten. Mit dem Aufleuchten der Kontrollleuchte  erinnert Sie die Waschmaschine daran.

## Waschmittelverbrauch

- Verwenden Sie höchstens so viel Waschmittel, wie auf der Waschmittelverpackung angegeben ist.
- Beachten Sie bei der Dosierung den Verschmutzungsgrad der Wäsche.
- Verringern Sie bei kleineren Beladungsmengen die Waschmittelmenge (ca.  $\frac{1}{3}$  weniger Waschmittel bei halber Beladung).

## Hinweise zum anschließenden maschinellen Trocknen

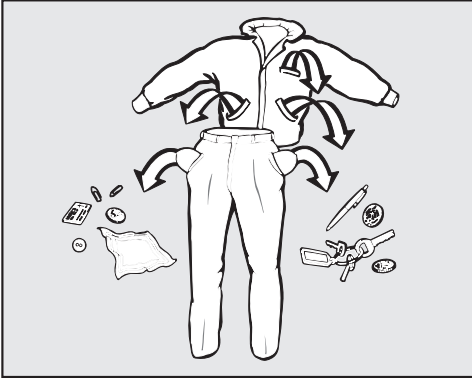
Die gewählte Schleuderdrehzahl beeinflusst die Restfeuchte der Wäsche und die Schallemission der Waschmaschine.

Je höher Sie die Schleuderdrehzahl wählen, desto geringer ist die Restfeuchte der Wäsche. Jedoch steigt die Schallemission der Waschmaschine.

Wählen Sie zum Energiesparen beim Trocknen die höchstmögliche Schleuderdrehzahl des jeweiligen Waschprogramms.

# 1. Wäsche vorbereiten

## Taschen leeren



- Leeren Sie die Taschen.

⚠ Schäden durch Fremdkörper. Nägel, Münzen, Büroklammern usw. können Textilien und Bauteile beschädigen. Kontrollieren Sie die Wäsche vor dem Waschen auf Fremdkörper und entfernen Sie diese.

## Wäsche sortieren

- Sortieren Sie die Textilien nach Farben und den im Pflegeetikett enthaltenen Symbolen.

## Flecken vorbehandeln

- Entfernen Sie vor dem Waschen eventuelle Flecken auf den Textilien. Tupfen Sie die Flecken mit einem nicht (ab)färbenden Tuch weg.

⚠ Schäden durch lösemittelhaltige Reinigungsmittel. Reinigungsbenzin, Fleckenmittel usw. kann Kunststoffteile beschädigen. Achten Sie bei der Behandlung von Textilien darauf, dass keine Kunststoffteile vom Reinigungsmittel benetzt werden.

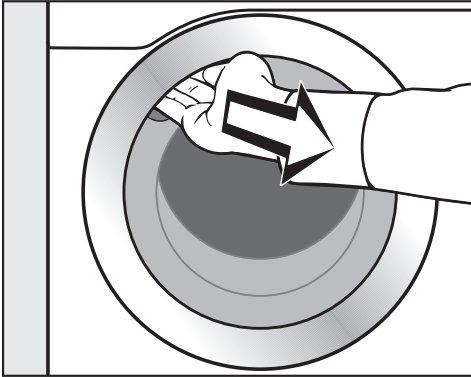
⚠ Explosionsgefahr durch lösemittelhaltige Reinigungsmittel. Bei der Verwendung von lösemittelhaltigen Reinigungsmitteln kann ein explosives Gemisch entstehen. Verwenden Sie keine lösemittelhaltigen Reinigungsmittel in der Waschmaschine.

## Allgemeine Tipps

- Keine Textilien waschen, die als **nicht waschbar** deklariert sind (☒).
- Bei Gardinen: Röllchen und Bleiband entfernen oder in einen Beutel einbinden.
- Bei BHs gelöste Formbügel vernähen oder entfernen.
- Innenseite nach außen wenden, wenn es der Textilhersteller empfiehlt.
- Reißverschlüsse, Klettverschlüsse, Haken und Ösen schließen.
- Bett- und Kissenbezüge schließen, damit keine Kleinteile hineingelangen.
- Weitere Tipps finden Sie im Kapitel „Programmübersicht“.

## 2. Waschmaschine beladen

### Tür öffnen



- Fassen Sie in die Griffmulde und ziehen Sie die Tür auf.

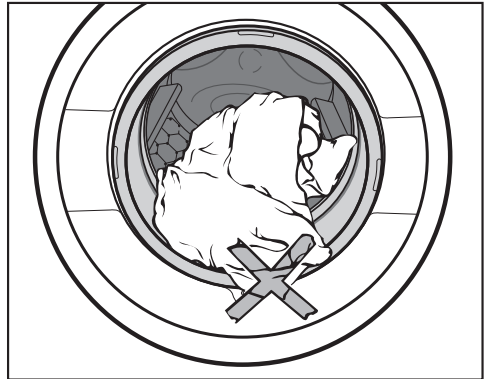
Kontrollieren Sie die Trommel auf Fremdkörper, bevor Sie die Wäsche einfüllen.

- Legen Sie die Wäsche auseinandergefaltet und locker in die Trommel.

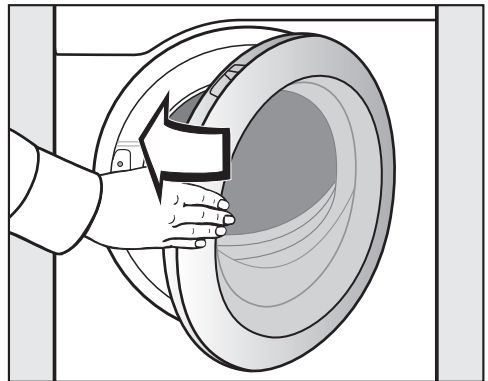
Verschieden große Wäschestücke verstärken die Waschwirkung und verteilen sich beim Schleudern besser.

Bei der maximalen Beladungsmenge ist der Energie- und Wasserverbrauch, bezogen auf die Gesamtbeladungsmenge, am niedrigsten. Eine Überbeladung mindert das Waschergebnis und fördert die Knitterbildung.

### Tür schließen



- Achten Sie darauf, dass keine Wäschestücke zwischen Tür und Dicht-ring eingeklemmt werden.



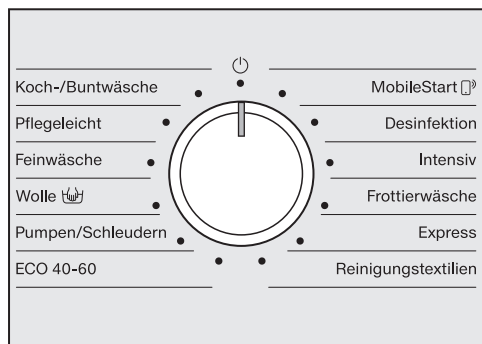
- Schließen Sie die Tür mit leichtem Schwung.



### 3. Programm und Einstellungen wählen

#### 1. Waschprogramme über Programmwähler anwählen

Durch Drehen des Programmwählers auf ein Waschprogramm wird die Waschmaschine eingeschaltet.

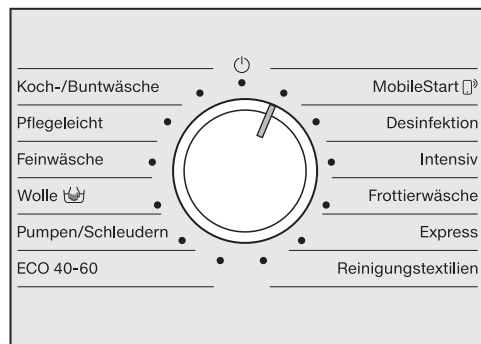


- Drehen Sie den Programmwähler auf das gewünschte Programm.

In der Zeitanzeige wird die wahrscheinliche Waschzeit angezeigt und im Bedienfeld leuchtet die voreingestellte Temperatur und Drehzahl auf.

#### 2. Programme über Programmwählerstellung MobileStart und Miele App wählen

**Tipp:** Für die Nutzung MobileStart muss die Waschmaschine an das WLAN-Netzwerk angemeldet und die Fernsteuerung eingeschaltet sein.



- Drehen Sie den Programmwähler auf die Programmwählerstellung MobileStart (☑️).

In der Zeitanzeige steht: ⏻



Nach dem Programmstart kann die Waschmaschine jetzt mit der Miele App bedient werden.

Die Bedienung per Miele App wird erst nach dem Berühren der Sensortaste *Start/Wäsche nachlegen* möglich.

### 3. Programm und Einstellungen wählen

#### Temperatur und Drehzahl wählen

Die voreingestellte Temperatur und die Drehzahl des Waschprogramms leuchten hell auf. Die Auswahl der zum Waschprogramm wählbaren Temperaturen und Drehzahlen leuchten gedimmt.

90	1400
<b>60</b>	1200
40	900
30	600
20	
kalt	

- Berühren Sie die Sensortaste mit der gewünschten Temperatur.

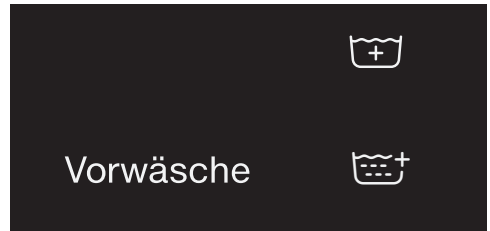
Die Sensortaste leuchtet hell.

- Berühren Sie die Sensortaste mit der gewünschten Drehzahl.

Die Sensortaste leuchtet hell.

#### Extras wählen

Wenn ein Extra zum Waschprogramm wählbar ist, leuchtet die Sensortaste des Extras gedimmt.



- Berühren Sie die Sensortaste mit dem gewünschten Extra.

Die Sensortaste leuchtet hell.

Sie können mehrere Extras zu einem Waschprogramm wählen.

Weitere Informationen zu den Extras finden Sie im Kapitel „Extras“.

## 4. Waschmittel zugeben

Sie können Waschmittel über den Waschmittel-Einspülkasten oder über TwinDos dosieren.

### Waschmittel-Einspülkasten

Sie können alle Waschmittel verwenden, die für Waschmaschinen geeignet sind.

### Waschmitteldosierung

Beachten Sie bei der Dosierung die Angaben des Waschmittelherstellers.

Überdosierung führt zu einer erhöhten Schaumbildung.  
Vermeiden Sie eine Überdosierung.

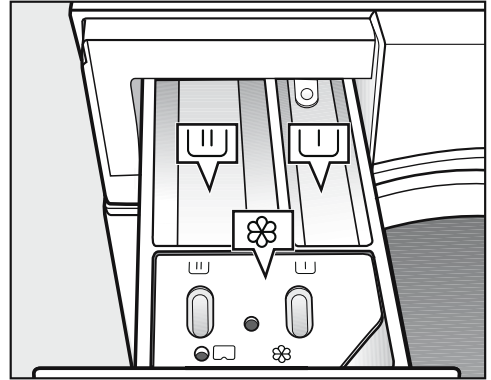
Die Dosierung ist abhängig von:

- der Wäschemenge
- dem Verschmutzungsgrad der Wäsche
- der Wasserhärte

Härtebereich	Gesamthärte in mmol/l	deutsche Härte °dH
weich (I)	0-1,5	0-8,4
mittel (II)	1,5-2,5	8,4-14
hart (III)	über 2,5	über 14

Wenn Sie den Härtebereich nicht kennen, informieren Sie sich bei Ihrem Wasserversorgungsunternehmen.

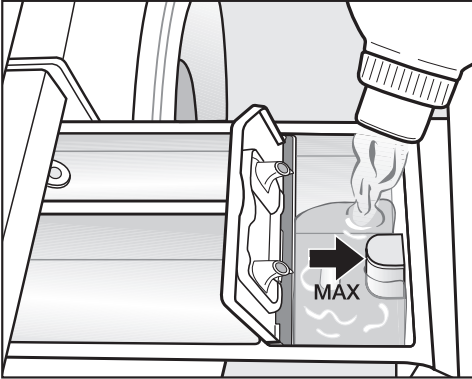
### Waschmittel einfüllen



- Ziehen Sie den Waschmittel-Einspülkasten heraus und füllen Sie das Waschmittel in die Kammern.
  - U Waschmittel für die Vorwäsche (empfohlene Aufteilung der Gesamtwaschmittelmenge:  $\frac{1}{3}$  in die Kammer U und  $\frac{2}{3}$  in die Kammer UU)
  - UU Waschmittel für die Hauptwäsche
  - ☘ Weichspüler, Formspüler, Flüssigstärke

## 4. Waschmittel zugeben

### Automatisches Weichspülen, Formspülen oder Flüssigstärken



- Füllen Sie den Weichspüler, den Formspüler oder die Flüssigstärke in die Kammer ☼. **Beachten Sie die maximale Einfüllhöhe.**

Mit dem letzten Spülgang wird das Mittel eingespült. Am Ende des Waschprogramms bleibt eine kleine Restmenge Wasser in der Kammer ☼.

**Tipp:** Reinigen Sie nach mehrmaligem automatischen Stärken den Einspülkasten, insbesondere den Saugheber.

### Entfärbe- und Färbemittel

⚠ Schäden durch Entfärbemittel. Entfärbemittel führen zur Korrosion in der Waschmaschine. Verwenden Sie keine Entfärbemittel in der Waschmaschine.

Färbemittel müssen für den Einsatz in Waschmaschinen geeignet sein. Beachten Sie unbedingt die Verwendungshinweise des Herstellers.

### TwinDos

TwinDos muss aktiviert sein, wie im Kapitel „Erste Inbetriebnahme“ beschrieben.

Das TwinDos System darf nur Miele UltraPhase 1 und UltraPhase 2 betrieben werden.

### Funktionsweise von UltraPhase 1 und UltraPhase 2

UltraPhase 1 ist ein Flüssigwaschmittel, welches Schmutz löst und die gängigsten Flecken entfernt. UltraPhase 2 ist ein Bleichmittel und entfernt hartnäckige Flecken. Die beiden Mittel werden zu getrennten Zeitpunkten im Waschprozess für ein optimales Waschergebnis dosiert. UltraPhase 1 und UltraPhase 2 reinigen weiße und farbige Textilien gründlich.

UltraPhase 1 und UltraPhase 2 erhalten Sie in Einwegkartuschen im Miele Professional Webshop oder beim Miele Fachhändler.

## 4. Waschmittel zugeben

### Aktivierung der TwinDos-Dosierung

Die TwinDos-Dosierung ist automatisch bei allen Programmen aktiviert, in denen eine Dosierung möglich ist.

Die Sensortaste *TwinDos Bunt* leuchtet hell. Je nach Waschprogramm ist die Sensortaste *TwinDos Weiß* gedimmt sichtbar.

**Tipp:** Die Dosiermengen der Waschmittel sind voreingestellt. Bei einer zu starken Schaumbildung können Sie über Programmierfunktionen *P55* und *P57* die Dosiermengen reduzieren.

### TwinDos Dosierung ändern

Sie können die vorgeschlagene farbliche Zusammensetzung der Wäsche ändern.

- Sensortaste *TwinDos Weiß* für weiße oder helle Textilien
- Sensortaste *TwinDos Bunt* für farbige Textilien

Die hell leuchtende Sensortaste ist aktiviert.

- Berühren Sie wenn gewünscht die Sensortaste *TwinDos Weiß*.

### TwinDos Dosierung ausschalten

- Berühren Sie die hell leuchtende Sensortaste *TwinDos Weiß* oder *TwinDos Bunt*.

Beide Sensortasten leuchten gedimmt und die Dosierung ist ausgeschaltet.

### Verschmutzungsgrad der Wäsche

Es werden 3 Verschmutzungsgrade unterschieden.

Die Dosiermenge von Waschmittel über TwinDos und die Wassermenge beim Spülen ist für den Verschmutzungsgrad **normal** eingestellt.

- Leicht  
keine Verschmutzungen und Flecken erkennbar
- Normal  
Verschmutzungen sind sichtbar und/oder wenige leichte Flecken erkennbar.
- Stark  
Verschmutzungen und/oder Flecken sind klar erkennbar.

**Tipp:** Sie können über die Programmierfunktion *P59* einen andern Verschmutzungsgrad einstellen.


# 5. Programm starten - Programmende

---

## Programm starten

- Berühren Sie die pulsierend leuchtende Sensortaste *Start/Wäsche nachlegen*.

Die Tür wird verriegelt und das Waschprogramm gestartet.

- Wenn das Symbol  konstant leuchtet, ist die Tür für den restlichen Programmablauf verriegelt.

Wenn eine Startvorwahlzeit gewählt wurde, läuft diese in der Zeitanzeige ab. Nach Ablauf der Startvorwahlzeit oder sofort nach dem Start steht in der Zeitanzeige die Programmlaufzeit.

## Energieeinsparung

Nach 10 Minuten werden die Anzeigeelemente dunkel geschaltet. Die Sensortaste *Start/Wäsche nachlegen* leuchtet pulsierend.

Sie können die Anzeigeelemente wieder einschalten:

- Berühren Sie die Sensortaste *Start/Wäsche nachlegen* (dieses hat keine Auswirkung auf ein laufendes Programm).

## Programmende

Im Knitterschutz ist die Tür noch verriegelt. In den ersten 10 Minuten ist das Bedienfeld erleuchtet. Danach erlischt das Bedienfeld und die Sensortaste *Start/Wäsche nachlegen* leuchtet pulsierend.

- Drehen Sie den Programmwähler auf die Position .

Die Tür wird entriegelt.

**Tipp:** Nach dem Knitterschutz wird die Tür automatisch entriegelt.

- Ziehen Sie die Tür auf.
- Entnehmen Sie die Wäsche.

Nicht entnommene Wäschestücke können bei der nächsten Wäsche einlaufen oder andere Wäschestücke verfärben.  
Entnehmen Sie alle Wäschestücke aus der Trommel.


- Kontrollieren Sie den Dichtring an der Tür auf Fremdkörper.

**Tipp:** Lassen Sie die Tür einen Spalt geöffnet, damit die Trommel trocknen kann.


**Tipp:** Lassen Sie den Waschmittel-Einsspülkasten einen Spalt geöffnet, damit er trocknen kann.

## Startvorwahl wählen

Eine Anwahl der Startvorwahl ist im Programm *Pumpen/Schleudern* nicht möglich.

- Wählen Sie das gewünschte Waschprogramm.
- Berühren Sie die Sensortaste .



Die Sensortaste  leuchtet hell.

- Berühren Sie die Sensortaste < oder > so oft, bis die gewünschte Startvorwahl in der Zeitanzeige leuchtet.
- Bei unter 10 Stunden verändert sich die Startvorwahlzeit in Schritten von 30 Minuten.
- Bei über 10 Stunden verändert sich die Startvorwahlzeit in Schritten von 1 Stunde.


## Startvorwahl starten

- Berühren Sie die pulsierend leuchtende Sensortaste *Start/Wäsche nachlegen*.

Die Startvorwahl wurde gestartet und läuft in der Zeitanzeige ab.

Das Symbol  blinkt.


## Startvorwahl ändern

- Berühren Sie die Sensortaste *Start/Wäsche nachlegen* so lange, bis die Tür entriegelt wird und das Symbol  erlischt.


Der Ablauf der Startvorwahl ist abgebrochen.

- Berühren Sie die Sensortaste < oder > so oft, bis die gewünschte Startvorwahl in der Zeitanzeige leuchtet.
- Berühren Sie die pulsierend leuchtende Sensortaste *Start/Wäsche nachlegen*.

## Startvorwahl löschen

- Berühren Sie die Sensortaste *Start/Wäsche nachlegen* so lange, bis die Tür entriegelt wird und das Symbol  erlischt.

Der Ablauf der Startvorwahl ist abgebrochen.

- Berühren Sie die hell leuchtende Sensortaste .

Die Startvorwahlzeit wird gelöscht. In der Zeitanzeige erscheint die Programmlaufzeit.

- Berühren Sie die pulsierende Sensortaste *Start/Wäsche nachlegen*, um das Waschprogramm zu starten.


### SmartStart

Sie können Ihre Waschmaschine in einem Zeitraum automatisch von außen gesteuert starten lassen.


Diese Funktion ist aktiv, wenn die Programmierfunktion *P98* SmartGrid eingeschaltet ist.

Der definierbare Zeitraum liegt zwischen 30 Minuten und 24 Stunden. Die Waschmaschine wird dann innerhalb des von Ihnen angegebenen Zeitraums durch ein von außen gesendetes Signal gestartet. Wenn bis zum spätestmöglichen Startzeitpunkt kein Signal von außen gesendet wird, startet die Waschmaschine automatisch

### Zeitraum einstellen

Wenn die Programmierfunktion *P98* SmartGrid aktiviert ist, ändert sich die Funktion der Sensortaste . In der Zeitanzeige wird nicht mehr die Startvorwahlzeit angezeigt, sondern der Zeitraum, in der Ihre Waschmaschine automatisch gestartet werden kann (siehe Kapitel „Programmierfunktionen“, Abschnitt „*P98* SmartGrid“).








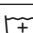
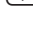


Die Vorgehensweise entspricht dem Einstellen der Zeit bei der Startvorwahl.

- Berühren Sie die Sensortaste .
- Stellen Sie über die Sensortasten < oder > den gewünschten Zeitraum ein.
- Berühren Sie die Sensortaste *Start/Wäsche nachlegen*.










In der Zeitanzeige wird *Er* angezeigt.



# Programmübersicht

<b>Koch-/Buntwäsche</b>		<b>kalt °C bis 90 °C</b>	<b>maximal 8,0 kg</b>
Artikel	Textilien aus Baumwolle, Leinen oder Mischgewebe		
Tipp	<ul style="list-style-type: none"> <li>- Wählen Sie die Temperatur nach den Angaben im Pflegeetikett, dem Waschmittel, der Verschmutzungsart und den hygienischen Anforderungen.</li> <li>- 20 °C Programm für leicht verschmutzte Baumwollwäsche nutzen.</li> </ul>		
1400 U/min	Extras: Vorwäsche  , Wasser+  , Spülen+ 	Spülgänge: 2	
<b>Pflegeleicht</b>		<b>kalt °C bis 60 °C</b>	<b>maximal 4,0 kg</b>
Artikel	Textilien mit synthetischen Fasern, Mischgewebe oder pflegeleicht ausgerüstete Baumwolle		
Tipp	- Bei knitterempfindlichen Textilien die Endschleuderdrehzahl reduzieren.		
1200 U/min	Extras: Vorwäsche  , Wasser+  , Spülen+ 	Spülgänge: 2	
<b>Feinwäsche</b>		<b>kalt bis 40 °C</b>	<b>maximal 3,0 kg</b>
Artikel	Empfindliche Textilien aus synthetischen Fasern, Mischgewebe, Viskose		
Tipp	- Bei knitterempfindlichen Textilien Endschleuderdrehzahl abwählen.		
600 U/min	Extras: Vorwäsche  , Wasser+  , Spülen+ 	Spülgänge: 2	
<b>Wolle</b>		<b>kalt bis 30 °C</b>	<b>maximal 3,0 kg</b>
Artikel	Textilien aus waschbarer Wolle und Wollgemischen		
Tipp	- Wollwaschmittel verwenden.		
1200 U/min		Spülgänge: 2	
<b>Pumpen/Schleudern</b>		<b>maximal 8,0 kg</b>	
Tipp	<ul style="list-style-type: none"> <li>- Wählen Sie das Extra Spülen+ für einen vorgeschalteten Spülgang.</li> <li>- Eingestellte Drehzahl beachten.</li> <li>- Nur Pumpen: Drehzahl auf  stellen.</li> </ul>		
1400 U/min	Extras: Spülen+ 		

# Programmübersicht

<b>ECO 40-60</b>		<b>maximal 8,0 kg</b>
Artikel	normal verschmutzte Baumwollwäsche	
Tipp	<ul style="list-style-type: none"> <li>- In einem Waschgang kann ein Wäscheposten aus gemischter Baumwollwäsche für die Temperaturen 40 °C und 60 °C gewaschen werden.</li> <li>- Das Programm ist zum Waschen für Baumwollwäsche vom Energie- und Wasserverbrauch am effizientesten.</li> </ul>	
1400 U/min	Extras: Vorwäsche 	Spülgänge: 2
<b>Hinweis für Testinstitute:</b>		
Prüfprogramm zur Einhaltung der EU-Rechtsvorschrift zum Ökodesign Nr. 2019/2023 und Energieetikettierung gemäß Verordnung Nr. 2019/2014.		
<b>MobileStart </b>		
Tipp	Die Programmwahl und Bedienung erfolgt über die Miele App.	
<b>Desinfektion</b>		<b>60 °C</b>
<b>maximal 5,5 kg</b>		
Artikel	Textilien aus Baumwolle oder Mischgewebe, nach Farbe sortiert, die für die Desinfektion geeignet sind.	
Tipp	<ul style="list-style-type: none"> <li>- Chemothermische Desinfektion mit einer Haltezeit von 30 Minuten bei 60 °C.</li> <li>- Geeignete Spezialwaschmittel verwenden.</li> </ul>	
1400 U/min	Extras: Vorwäsche  , Spülen+ 	Spülgänge: 2
<b>Intensiv</b>		<b>40 °C bis 90 °C</b>
<b>maximal 8,0 kg</b>		
Artikel	Stark verschmutzte Arbeitskleidung aus Baumwolle, Leinen oder Mischgewebe	
Tipp	- Durch einen hohen Wasserstand wird eine besonders gute Wasch- und Spülwirkung erreicht.	
1400 U/min	Extras: Vorwäsche  , Spülen+ 	Spülgänge: 2
<b>Frottierwäsche</b>		<b>40 °C bis 60 °C</b>
<b>maximal 6,0 kg</b>		
Artikel	Handtücher und Bademäntel aus Frottiergewebe	
Tipp	- Bei dunkelfarbigen Textilien ein Colorwaschmittel verwenden.	
1400 U/min	Extras: Vorwäsche  , Wasser+  , Spülen+ 	Spülgänge: 2

## Programmübersicht

<b>Express</b>		<b>kalt bis 40 °C</b>	<b>maximal 3,5 kg</b>
Artikel	Textilien aus Baumwolle, die kaum getragen wurden oder die nur geringste Verschmutzungen aufweisen		
1400 U/min			Spülgänge: 1
<b>Reinigungstextilien</b>		<b>40 °C bis 90 °C</b>	<b>maximal 4,0 kg</b>
Artikel	Mopps oder Wischtücher aus Mischgewebe oder Microfaser		
Tipp	<ul style="list-style-type: none"> <li>- Das Programm ist zum Waschen von Mopps oder Wischtüchern ausgelegt.</li> <li>- Geeignete Spezialwaschmittel verwenden.</li> <li>- Vor der Hauptwäsche werden ein Entwässern und ein Vorspülen durchgeführt.</li> </ul>		
1400 U/min			Spülgänge: 2

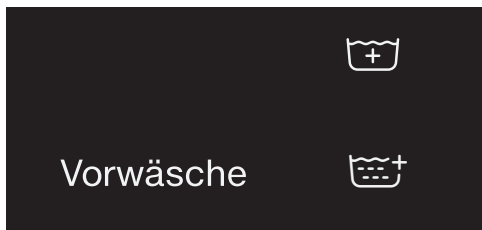
## Extras

---

Sie können die Waschprogramme durch Extras ergänzen.

### Extras anwählen

Die Anwahl oder Abwahl der Extras erfolgt über Sensortasten im Bedienfeld.



- Berühren Sie die Sensortaste des gewünschten Extras.

Die entsprechende Taste leuchtet hell auf.

Nicht alle Extras können bei allen Waschprogrammen gewählt werden.

Wenn die Beleuchtung der Sensortaste ausgeschaltet ist, ist das Extra nicht wählbar. Das Extra lässt sich nicht durch Berührung aktivieren.

### Vorwäsche

Für stark verschmutzte Wäsche kann eine Vorwäsche hinzu gewählt werden. Grober Schmutz wird gelöst und vor der Hauptwäsche entfernt.

### Wasser+

Der Wasserstand beim Waschen und beim Spülen wird erhöht.

### Spülen+

Für ein besonders gutes Spülergebnis kann ein zusätzlicher Spülgang aktiviert werden.

## Schleudern

### Endschleuderdrehzahl

Bei der Programmwahl wird immer die maximale Schleuderdrehzahl für das Waschprogramm im Display angezeigt.

Eine Reduzierung der Endschleuderdrehzahl ist möglich.

Es kann jedoch keine höhere als die in der Programmübersicht angegebene maximale Endschleuderdrehzahl ausgewählt werden.

### Spülschleudern


Die Wäsche wird nach der Hauptwäsche und zwischen den Spülgängen geschleudert. Bei einer Reduzierung der Endschleuderdrehzahl wird die Spülschleuderdrehzahl gegebenenfalls mit reduziert.

### Spülschleudern und Endschleudern abwählen

■ Berühren Sie die Sensortaste .

Nach dem letzten Spülgang wird das Wasser abgepumpt und der Knitterschutz wird eingeschaltet.

### Endschleudern abwählen (Spülstop)

■ Berühren Sie die Sensortaste  (Spülstop).

Die Wäsche bleibt nach dem letzten Spülgang im Wasser liegen. Dadurch wird die Knitterbildung vermindert, wenn die Wäsche nicht sofort nach dem Programmende aus der Waschmaschine genommen wird.


### Endschleudern starten nach Spülstop

Im Bedienfeld leuchtet die Sensortaste mit der maximalen Drehzahl. Sie können die Drehzahl verändern. Die Sensortaste *Start/Wäsche nachlegen* leuchtet pulsierend.

■ Berühren Sie die pulsierende Sensortaste *Start/Wäsche nachlegen*.

Das Endschleudern wird durchgeführt.

### Programm beenden nach Spülstop

■ Reduzieren Sie die Schleuderdrehzahl auf .

■ Berühren Sie die Sensortaste *Start/Wäsche nachlegen*.

Die Waschmaschine pumpt die Lauge ab. Das Programm ist beendet.

### Knitterschutz

Die Trommel bewegt sich noch bis zu 30 Minuten nach dem Programmende, um Knitterbildung zu vermeiden. Die Waschmaschine kann jederzeit geöffnet werden.

Bei einigen Programmen findet kein Knitterschutz nach dem Programmende statt.

# Programmablauf ändern

## Programm ändern

Eine Programmänderung ist nach dem Programmstart nicht möglich.

Um ein anderes Programm zu wählen, müssen Sie das gestartete Programm abbrechen.

Wenn der Programmwähler verstellt wird, erscheint in der Zeitanzeige -0-. Stellen Sie den Programmwähler auf die ursprüngliche Position.

Wenn die Waschmaschine im laufenden Programm ausgeschaltet wird, schaltet die Standby-Funktion die Waschmaschine nach 15 Minuten nicht komplett aus. In der Trommel kann sich noch Wasser befinden, deshalb sind Sicherheitsfunktionen weiterhin aktiv.

## Programm abbrechen

Sie können ein Waschprogramm jederzeit nach dem Programmstart abbrechen.

- Drehen Sie den Programmwähler auf die Position (0).
- Drehen Sie den Programmwähler auf eine beliebige Position.

In der Zeitanzeige werden rotierende Balken L-] ... [-] ... [-] oder -0- dargestellt.


Das Wasser wird abgepumpt und anschließend die Türverriegelung aufgehoben.

## Neues Programm wählen

- Drehen Sie den Programmwähler auf das gewünschte Waschprogramm.

- Überprüfen Sie, ob sich noch Waschmittel im Waschmittel-Einspülkasten befindet. Wenn kein Waschmittel mehr vorhanden ist, füllen Sie erneut Waschmittel ein.
- Berühren Sie die Sensortaste *Start/Wäsche nachlegen*.

## Wäsche nachlegen/entnehmen

Das Nachlegen oder Entnehmen von Wäsche ist jederzeit möglich, solange im Bedienfeld nicht das Symbol  leuchtet.

- Berühren Sie die Sensortaste *Start/Wäsche nachlegen*.

In der Zeitanzeige werden rotierende Balken L-] ... [-] ... [-] dargestellt.

Wenn in der Zeitanzeige das Wort *Add* angezeigt wird, kann die Tür geöffnet werden.

- Öffnen Sie die Tür.
- Legen Sie die Wäsche nach oder entnehmen Sie die Wäsche.
- Schließen Sie die Tür.
- Berühren Sie die Sensortaste *Start/Wäsche nachlegen*.


Das Waschprogramm wird fortgesetzt.

## Das richtige Waschmittel

Sie können alle Waschmittel verwenden, die für Waschmaschinen geeignet sind. Verwendungshinweise und Dosierhinweise stehen auf der Waschmittelverpackung.

## Waschmittelempfehlungen gemäß Verordnung (EU) Nr. 1015/2010

Die Empfehlungen gelten für die Temperaturbereiche wie im Kapitel „Programmübersicht“ angegeben.

	Universal-	Color-	Fein- und Woll-	Spezial-
	waschmittel			
Koch-/Buntwäsche	✓	✓	–	–
Pflegeleicht	–	✓	–	–
Feinwäsche	–	–	✓	–
Wolle 	–	–	✓	✓
ECO 40-60	✓	✓	–	–
Desinfektion	–	–	–	✓
Intensiv	✓	–	–	✓
Frottierwäsche	✓	✓ <sup>1</sup>	–	–
Express	–	✓ <sup>1</sup>	–	–
Reinigungstextilien	–	–	–	✓

✓ empfehlenswert

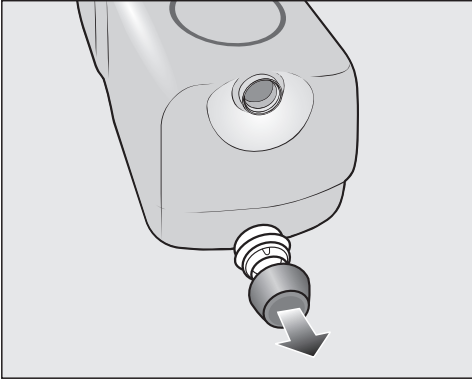
– nicht empfehlenswert

<sup>1</sup> Flüssigwaschmittel

# TwinDos-Kartusche tauschen

1. Eine leere Kartusche für Fach 1 wird am Programmanfang durch das Blinken der Sensortaste *TwinDos Weiß* angezeigt.
2. Eine leere Kartusche für Fach 2 wird am Programmanfang durch das Blinken der Sensortaste *TwinDos Bunt* angezeigt.

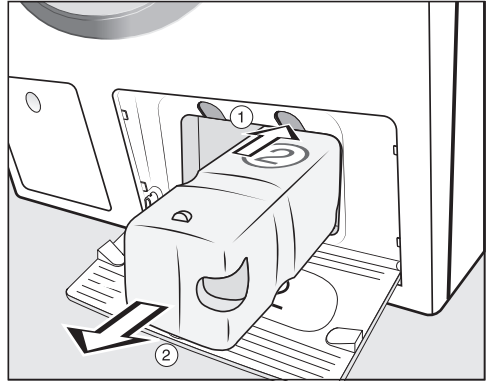
## Kartusche vorbereiten



- Entfernen Sie die Stopfen von der Kartusche.

## Kartusche austauschen

- Schalten Sie die Waschmaschine ein.



- ① Um die Verriegelung zu lösen, drücken Sie den gelben Knopf oberhalb der Kartusche.
  - ② Ziehen Sie die Kartusche heraus.
- Setzen Sie eine neue Kartusche ein.
  - Berühren Sie die blinkende Sensortaste.

Der Zähler wurde auf 0 gesetzt.



⚠ Stromschlaggefahr durch Netzspannung.

Reinigungs- und Wartungsarbeiten dürfen nur an stromlosen Geräten ausgeführt werden.

Trennen Sie die Waschmaschine vom Elektronetz.

## Gehäuse und Blende reinigen

⚠ Schäden durch Reinigungsmittel.

Lösemittelhaltige Reiniger, Scheuermittel, Glas- oder Allzweckreiniger können Kunststoffoberflächen und andere Teile beschädigen.

Verwenden Sie keines von diesen Reinigungsmitteln.

⚠ Schäden durch eindringendes Wasser.

Durch den Druck eines Wasserstrahls kann Wasser in die Waschmaschine gelangen und Bauteile beschädigen.

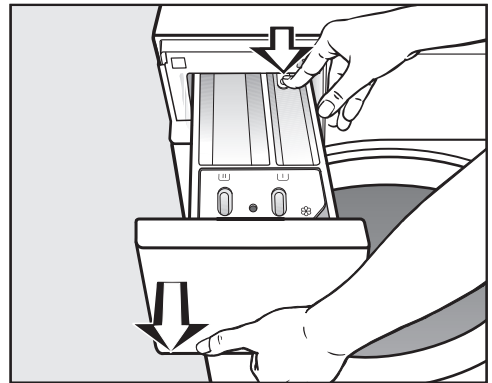
Spritzen Sie die Waschmaschine nicht mit einem Wasserstrahl ab.

- Reinigen Sie das Gehäuse und die Blende mit einem milden Reinigungsmittel oder Seifenlauge und trocknen Sie beides mit einem weichen Tuch ab.
- Reinigen Sie die Trommel sowie sonstige Geräteteile aus Edelstahl mit einem geeigneten Edelstahl-Putzmittel.

## Waschmittel-Einspülkasten reinigen

Die Nutzung von niedrigen Waschttemperaturen und Flüssigwaschmitteln begünstigt die Verkeimung des Waschmittel-Einspülkastens.

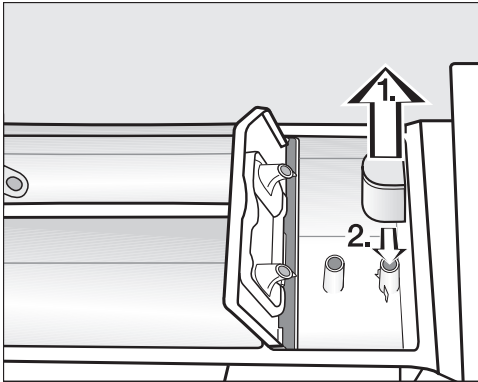
- Reinigen Sie aus hygienischen Gründen regelmäßig den gesamten Waschmittel-Einspülkasten.



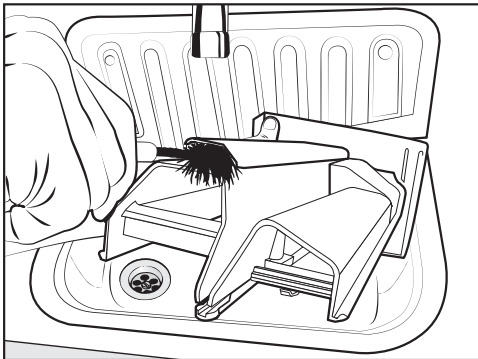
- Ziehen Sie den Waschmittel-Einspülkasten bis zum Anschlag heraus, drücken Sie den Entriegelungsknopf und entnehmen Sie den Waschmittel-Einspülkasten.
- Reinigen Sie den Waschmittel-Einspülkasten mit warmem Wasser.

# Reinigung und Pflege

## Saugheber und Kanal reinigen

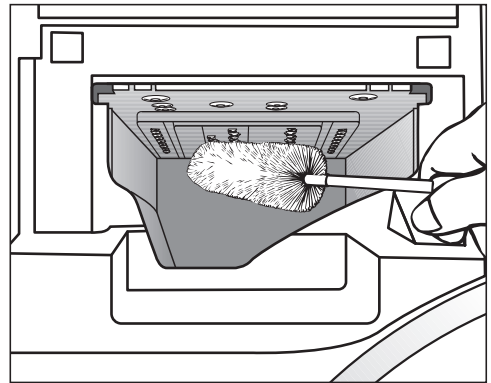


- Ziehen Sie den Saugheber aus der Kammer ☼ heraus. Reinigen Sie den Saugheber unter fließendem warmen Wasser. Reinigen Sie ebenfalls das Rohr, über das der Saugheber gesteckt wird.
- Stecken Sie den Saugheber wieder auf.



- Reinigen Sie den Weichspülkanal mit warmem Wasser und einer Bürste.

## Sitz des Waschmittel-Einspülkastens reinigen




- Entfernen Sie mit Hilfe einer Flaschenbürste Waschmittelreste und Kalkablagerungen von den Einspüldüsen des Waschmittel-Einspülkastens.
- Setzen Sie den Waschmittel-Einspülkasten wieder ein.

**Tipp:** Lassen Sie den Waschmittel-Einspülkasten einen Spalt geöffnet, damit er trocknen kann.

## Trommel, Laugenbehälter und Ablaufsystem reinigen

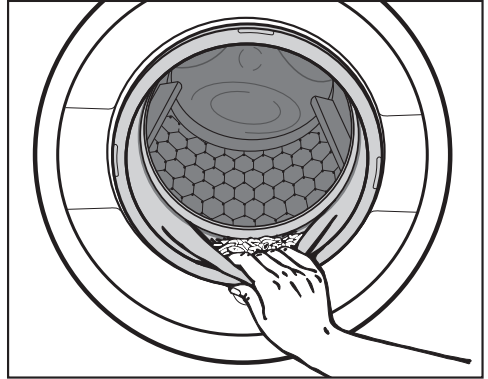
Durch die regelmäßige Anwendung von Waschprogrammen mit Temperaturen ab 60 °C und Anwendung von Vollwaschmitteln beugen sie einer möglichen Verkeimung der Waschmaschine vor.

Immer wenn die Kontrollleuchte  leuchtet oder bei Bedarf können die Trommel, der Laugenbehälter und das Ablaufsystem gereinigt werden.

Ein optimales Ergebnis erreichen Sie durch den Einsatz eines Maschinenreinigers. Alternativ kann ein pulverförmiges Vollwaschmittel verwendet werden.

- Starten Sie das Programm *Koch-/Buntwäsche 90 °C* ohne Beladung.
- Dosieren Sie den Maschinenreiniger oder das Vollwaschmittel direkt in die Trommel.
- Füllen Sie **keine** Wäsche ein. Die Reinigung erfolgt mit leerer Trommel.
- Kontrollieren Sie nach Ende des Programms die Innentrommel und entnehmen Sie evtl. verbliebene Grobverschmutzungen.

## Dichtring reinigen



- Kontrollieren Sie die Falte des Dichtrings auf Fremdkörper.
- Reinigen Sie den Dichtring und die innen liegende Falte des Dichtrings mit einem feuchten Tuch.

**Tipp:** Lassen Sie die Tür einen Spalt geöffnet, damit die Trommel trocknen kann.

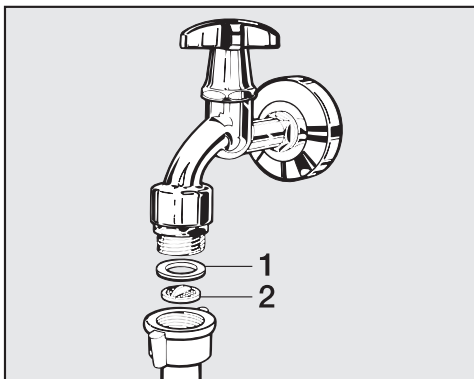
# Reinigung und Pflege

## Wassereinlaufsiebe reinigen

Die Waschmaschine hat zum Schutz der Wassereinlaufventile Siebe. Diese Siebe sollten Sie etwa alle 6 Monate kontrollieren. Bei häufigen Unterbrechungen im Wassernetz kann dieser Zeitraum kürzer sein.

### Sieb im Zulaufschlauch reinigen

- Drehen Sie den Wasserhahn zu.
- Schrauben Sie den Zulaufschlauch vom Wasserhahn ab.

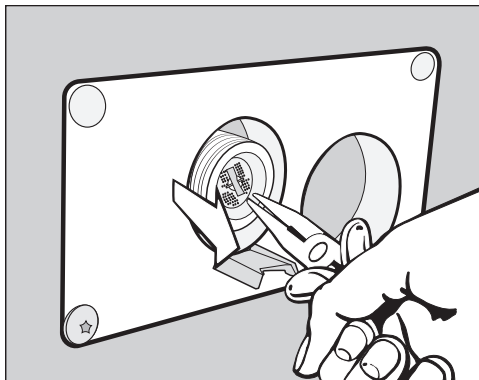


- Ziehen Sie die Gummidichtung **1** aus der Führung heraus.
- Fassen Sie den Steg des Kunststoffsiebes **2** mit einer Kombi- oder Spitzzange und ziehen es heraus.
- Reinigen Sie das Kunststoffsieb.
- Der Wiedereinbau erfolgt in umgekehrter Reihenfolge.

Achten Sie darauf, dass kein Wasser aus der Verschraubung austritt. Ziehen Sie die Verschraubung nach.

### Sieb im Einlaufstutzen des Wassereinlaufventils reinigen


- Schrauben Sie die gerippte Kunststoffmutter vorsichtig mit einer Zange vom Einlaufstutzen ab.



- Ziehen Sie das Sieb mit einer Spitzzange am Steg heraus.
- Reinigen Sie das Sieb.
- Der Wiedereinbau erfolgt in umgekehrter Reihenfolge.

Die Schmutzsiebe dienen dem Schutz des Wassereinlaufventils. Setzen Sie die Schmutzsiebe nach der Reinigung wieder ein.

## TwinDos-Pflege

 Schäden durch eingetrocknetes Waschmittel.

Bei einer längeren Benutzungspause (mehr als 2 Monate) kann das Waschmittel in den Schläuchen zähflüssig werden oder eintrocknen. Die Schläuche können verstopfen und müssen durch den Kundendienst gereinigt werden.

Reinigen Sie das TwinDos-System.

Für die Reinigung benötigen Sie die Reinigungskartusche „TwinDos Care“ erhältlich im Miele Professional Webshop oder beim Miele Fachhändler.

Die Waschmaschine besitzt ein Reinigungsprogramm für das TwinDos-System. Durch das Reinigungsprogramm werden die Schläuche innerhalb der Waschmaschine gereinigt.

### Pflegeprogramm starten

Das Pflegeprogramm kann für Fach ① und Fach ② über die Programmierfunktion *P58* gestartet werden.

### Programmirebene öffnen

#### Voraussetzung:

- Die Waschmaschine ist eingeschaltet (der Programmwähler steht auf einem Waschprogramm).
- Die Tür der Waschmaschine ist geöffnet.

- ① Berühren Sie die Sensortaste *Start/Wäsche nachlegen* und halten Sie die Taste während der Schritte ②-③ berührt.
- ② Schließen Sie die Tür der Waschmaschine.

Warten Sie, bis die Sensortaste *Start/Wäsche nachlegen* dauerhaft leuchtet ...

- ③ ... und lassen Sie dann die Sensortaste *Start/Wäsche nachlegen* los.

In der Zeitanzeige leuchtet nach wenigen Sekunden *P11*.

- ④ Berühren Sie die Sensortaste *>* oder *<* sooft, bis in der Zeitanzeige *P58* steht.

- ⑤ Bestätigen Sie mit der Sensortaste *Start/Wäsche nachlegen*.

In der Zeitanzeige leuchtet *-00*.

- ⑥ Berühren Sie die Sensortaste *>*.

In der Zeitanzeige leuchtet *-01*.

- ⑦ Bestätigen Sie mit der Sensortaste *Start/Wäsche nachlegen*.

In der Zeitanzeige blinkt *UPI*

- Schieben Sie die Reinigungskartusche in das Fach ①.

- ⑧ Bestätigen Sie mit der Sensortaste *Start/Wäsche nachlegen*.

Das Fach ① wird gereinigt.

**Tipp:** Für die Reinigung von Fach ② vorgehen, wie bei Fach ① jedoch bei Schritt ⑥ die Sensortaste *>* 2x berühren. In der Zeitanzeige leuchtet *-02*.

### Einschubfach reinigen

Zurückbleibende Waschmittelreste können zu Verklebungen führen.

- Reinigen Sie den Innenraum des Einschubfaches beim Wechsel der Kartuschen mit einem feuchten Tuch.

# Was tun, wenn ...

---




Sie können die meisten Störungen und Fehler, zu denen es im täglichen Betrieb kommen kann, selber beheben. In vielen Fällen können Sie Zeit und Kosten sparen, da Sie nicht den Kundendienst rufen müssen.

Die nachfolgenden Tabellen sollen Ihnen dabei helfen, die Ursachen einer Störung oder eines Fehlers zu finden und zu beseitigen.

## Es lässt sich kein Waschprogramm starten





Problem	Ursache und Behebung
<b>Das Bedienfeld bleibt dunkel.</b>	<p>Die Waschmaschine hat keinen Strom.</p> <ul style="list-style-type: none"><li>■ Prüfen Sie, ob der Netzstecker eingesteckt ist.</li><li>■ Prüfen Sie, ob die Sicherung in Ordnung ist.</li></ul> <p>Die Waschmaschine hat sich aus Energiespargründen automatisch ausgeschaltet.</p> <ul style="list-style-type: none"><li>■ Schalten Sie die Waschmaschine durch Drehen des Programmwählers wieder ein.</li></ul>
<b>In der Zeitanzeige steht abwechselnd <i>F</i> und <i>34</i></b>	<p>Die Tür ist nicht richtig verschlossen. Die Verriegelung der Tür konnte nicht einrasten.</p> <ul style="list-style-type: none"><li>■ Schließen Sie die Tür nochmals.</li><li>■ Starten Sie das Programm erneut.</li></ul> <p>Wenn die Fehlermeldung erneut erscheint, rufen Sie den Kundendienst.</p>

## Programmabbruch und Fehlermeldung

Problem	Ursache und Behebung
<p><b>Die Fehlerkontrollleuchte  leuchtet, in der Zeitanzeige steht abwechselnd F und I0 und der Summer ertönt.</b></p>	<p>Der Wasserzulauf ist gesperrt oder beeinträchtigt.</p> <ul style="list-style-type: none"> <li>■ Prüfen Sie, ob der Wasserhahn weit genug geöffnet ist.</li> <li>■ Prüfen Sie, ob der Zulaufschlauch geknickt ist.</li> <li>■ Prüfen Sie, ob der Wasserdruck zu niedrig ist.</li> </ul> <p>Das Sieb im Wasserzulauf ist verstopft.</p> <ul style="list-style-type: none"> <li>■ Reinigen Sie das Sieb.</li> </ul>
<p><b>Die Fehlerkontrollleuchte  leuchtet. In der Zeitanzeige steht abwechselnd F und // und der Summer ertönt.</b></p>	<p>Der Wasserablauf ist blockiert oder beeinträchtigt. Der Ablaufschlauch liegt zu hoch.</p> <ul style="list-style-type: none"> <li>■ Reinigen Sie Laugenfilter und Ablaufpumpe.</li> <li>■ Die maximale Abpumphöhe beträgt 1 m.</li> </ul>
<p><b>In der Zeitanzeige steht abwechselnd F und XXX und der Summer ertönt.</b></p>	<p>Ein Defekt liegt vor.</p> <ul style="list-style-type: none"> <li>■ Nehmen Sie die Waschmaschine vom Stromnetz, indem Sie den Netzstecker aus der Steckdose ziehen oder die Sicherung der Hausinstallation ausschalten.</li> <li>■ Warten Sie <b>mindestens 2 Minuten</b>, bevor Sie die Waschmaschine wieder an das Stromnetz anschließen.</li> <li>■ Schalten Sie die Waschmaschine wieder ein.</li> <li>■ Starten Sie das Programm nochmals. Erscheint die Fehlermeldung erneut, rufen Sie den Kundendienst.</li> </ul>
<p><b>Die Fehlerkontrollleuchte  leuchtet, in der Zeitanzeige steht abwechselnd F und I38 und der Summer ertönt.</b></p>	<p>Das Wasserschutzsystem hat reagiert.</p> <ul style="list-style-type: none"> <li>■ Schließen Sie den Wasserhahn.</li> <li>■ Rufen Sie den Kundendienst.</li> </ul>



# Was tun, wenn ...

## Symbole in der Zeitanzeige

Meldung	Ursache und Behebung
<b>-0-</b> leuchtet in der Zeitanzeige.	Der Programmwähler wurde nach dem Programmstart auf eine andere Position gedreht. ■ Drehen Sie den Programmwähler auf die ursprüngliche Position.
<b>UP</b> leuchtet beim Einschalten der Waschmaschine auf.	Für die Waschmaschine steht ein Update zur Verfügung. Weitere Informationen erhalten Sie im Kapitel „Programmierfunktionen“, Abschnitt „P99 RemoteUpdate“.
<b>€r</b> leuchtet bei der Programmwahl kurz auf.	€r zeigt an, dass die Waschmaschine vernetzt ist.
<b>OFF</b> leuchtet bei Anwahl des Programms <b>MobileStart</b>  auf.	Die Fernsteuerung ist ausgeschaltet. ■ Aktivieren Sie die Programmierfunktion <b>P97</b> Fernsteuerung um die Waschmaschine per App zu bedienen.
<b>€n</b> leuchtet bei Anwahl des Programms <b>MobileStart</b>  auf.	Die Waschmaschine ist vernetzt und kann per App bedient werden.
<b>no€</b> leuchtet bei Anwahl des Programms <b>MobileStart</b>  auf.	Miele@home ist nicht eingerichtet. ■ Vernetzen Sie die Waschmaschine siehe Kapitel „Erste Inbetriebnahme“, Abschnitt „Miele@home einrichten“.
<b>€no</b> leuchtet beim Einschalten der Waschmaschine auf.	Miele@home ist nicht verfügbar. ■ Schalten Sie die Waschmaschine aus. ■ Schalten Sie die Waschmaschine wieder ein. ■ Rufen Sie den Kundendienst, wenn €no erneut erscheint.  Die Waschmaschine kann weiter genutzt werden. ■ Berühren Sie die leuchtende Sensortaste  .




## Fehlerkontrollleuchte am Programmende

Problem	Ursache und Behebung
<p><b>Die Kontrollleuchte  leuchtet und in der Zeitanzeige steht eine 1.</b></p>	<p>Beim Waschen wurde über einen längeren Zeitraum kein Waschprogramm mit einer Temperatur über 60 °C gestartet.</p> <ul style="list-style-type: none"> <li>■ Um Keim- und Geruchsbildung in der Waschmaschine zu verhindern, starten Sie das Programm <i>Koch-/Buntwäsche 90 °C</i> mit einem pulverförmigen Universalwaschmittel.</li> </ul>
<p><b>Die Kontrollleuchte  leuchtet.</b></p>	<p>Beim Waschen hat sich zu viel Schaum beim Waschen gebildet.</p> <ul style="list-style-type: none"> <li>■ Dosieren Sie beim nächsten Waschgang weniger Waschmittel, und beachten Sie die Dosierhinweise auf der Waschmittelpackung.</li> </ul>

# Was tun, wenn ...

## Meldungen oder Störungen TwinDos System


Problem	Ursache und Behebung
<b>Die Sensortaste <i>TwinDos Weiß</i> blinkt.</b>	Die Kartusche UltraPhase 1 ist leer. ■ Tauschen Sie die Kartusche UltraPhase 1 bei eingeschalteter Waschmaschine aus.
<b>Die Sensortaste <i>TwinDos Bunt</i> blinkt.</b>	Die Kartusche UltraPhase 2 ist leer. ■ Tauschen Sie die Kartusche UltraPhase 2 bei eingeschalteter Waschmaschine aus.
<b>Die Kontrollleuchte  leuchtet und in der Zeitanzeige steht eine 2.</b>	TwinDos wurde zu lange nicht benutzt. Es besteht die Gefahr, dass das Waschmittel in den Schläuchen eintrocknet. ■ Führen Sie <b>sofort</b> die TwinDos-Pflege durch (siehe Kapitel „Reinigung und Pflege“, Abschnitt „TwinDos-Pflege“).
<b>Beim Waschen wurde kein Waschmittel dosiert.</b>	TwinDos wurde nicht aktiviert. ■ Berühren Sie vor dem nächsten Waschgang die Sensortaste <i>TwinDos Weiß</i> oder <i>TwinDos Bunt</i> . TwinDos wird aktiviert.
	Das Waschmittel wurde nicht dosiert, obwohl die Sensortaste <i>TwinDos Weiß</i> oder <i>TwinDos Bunt</i> aktiviert war. ■ Starten Sie erneut ein Programm mit TwinDos Dosierung. ■ Wenn erneut kein Waschmittel dosiert wird, rufen Sie den Kundendienst.
<b>Nach dem Einsatz einer neuen Waschmittelkartusche wird beim Einschalten die Waschmittelkartusche als leer gemeldet.</b>	Beim Tausch der Waschmittelkartusche war die Waschmaschine ausgeschaltet. ■ Schalten Sie die Waschmaschine ein. ■ Entnehmen Sie die Waschmittelkartusche und schieben Sie dann die Waschmittelkartusche wieder ins Fach.  Der Zähler wird auf 0 gesetzt.

## Ein nicht zufriedenstellendes Waschergebnis

Problem	Ursache und Behebung
<p><b>Die Wäsche wird mit Flüssigwaschmittel nicht sauber.</b></p>	<p>Flüssigwaschmittel enthalten keine Bleichmittel. Flecken aus Obst, Kaffee oder Tee können nicht entfernt werden.</p> <ul style="list-style-type: none"> <li>■ Verwenden Sie bleichmittelhaltige Pulverwaschmittel.</li> <li>■ Füllen Sie Fleckensalz in die Kammer (U) und das Flüssigwaschmittel in eine Dosierkugel.</li> <li>■ Geben Sie nie Flüssigwaschmittel und Fleckensalz zusammen in den Waschmittel-Einspülkasten.</li> </ul>
<p><b>Auf gewaschenen dunklen Textilien befinden sich weiße, waschmittelähnliche Rückstände.</b></p>	<p>Das Waschmittel enthält wasserunlösliche Bestandteile (Zeolithe) zur Wasserenthärtung. Diese haben sich auf den Textilien festgesetzt.</p> <ul style="list-style-type: none"> <li>■ Versuchen Sie nach dem Trocknen die Rückstände mittels einer Bürste zu entfernen.</li> <li>■ Waschen Sie dunkle Textilien zukünftig mit Waschmitteln ohne Zeolithe. Flüssigwaschmittel enthalten meistens keine Zeolithe.</li> </ul>
<p><b>Textilien mit besonders stark fetthaltiger Verschmutzung werden nicht richtig sauber.</b></p>	<ul style="list-style-type: none"> <li>■ Wählen Sie ein Programm mit Vorwäsche. Führen Sie die Vorwäsche mit Flüssigwaschmittel durch.</li> <li>■ Setzen Sie bei der Hauptwäsche weiterhin handelsübliche Pulverwaschmittel ein.</li> </ul> <p>Für stark verschmutzte Berufskleidung werden für die Hauptwäsche besondere Schwerpunkt-Waschmittel empfohlen. Bitte informieren Sie sich beim Wasch- und Reinigungsmittelhandel.</p>
<p><b>Auf der gewaschenen Wäsche haften graue elastische Rückstände (Fettläuse).</b></p>	<p>Die Dosierung des Waschmittels war zu niedrig. Die Wäsche war stark mit Fett verschmutzt (Öle, Salben).</p> <ul style="list-style-type: none"> <li>■ Geben Sie bei derartig verschmutzter Wäsche entweder mehr Waschmittel zu oder verwenden Sie Flüssigwaschmittel.</li> <li>■ Lassen Sie vor der nächsten Wäsche ein 60° C Waschprogramm mit Flüssigwaschmittel ohne Wäsche laufen.</li> </ul>

# Was tun, wenn ...

## Allgemeine Probleme mit der Waschmaschine

Problem	Ursache und Behebung
<b>Die Waschmaschine steht während des Schleuderns nicht ruhig.</b>	Die Gerätefüße stehen nicht gleichmäßig und sind nicht gekontert. ■ Richten Sie die Waschmaschine standsicher aus und kontern Sie die Gerätefüße.
<b>Auftreten von ungewöhnlichen Pumpgeräuschen.</b>	Kein Fehler. Schlürfende Geräusche am Anfang und am Ende des Pumpvorganges sind normal.
<b>Im Waschmittel-Einspülkasten verbleiben große Waschmittelrückstände.</b>	Der Fließdruck des Wassers reicht nicht aus. ■ Reinigen Sie die Wassereinlaufsiebe.
	Pulverwaschmittel in Verbindung mit Enthärtungsmitteln neigen zum Kleben. ■ Reinigen Sie den Waschmittel-Einspülkasten und geben Sie zukünftig erst das Waschmittel und dann das Enthärtungsmittel in das Fach.
<b>Der Weichspüler wird nicht vollständig eingespült oder es bleibt zu viel Wasser in der Kammer  stehen.</b>	Der Saugheber sitzt nicht richtig oder ist verstopft. ■ Reinigen Sie den Saugheber, siehe Kapitel „Reinigung und Pflege“, Abschnitt „Waschmittel-Einspülkasten reinigen“.
<b>Die Waschmaschine hat die Wäsche nicht wie gewohnt geschleudert. Die Wäsche ist noch nass.</b>	Beim Endschleudern wurde eine große Unwucht gemessen und die Drehzahl wurde automatisch reduziert. ■ Geben Sie immer große und kleine Wäschestücke in die Trommel, um eine bessere Verteilung zu erreichen.

## Die Tür lässt sich nicht öffnen

Problem	Ursache und Behebung
<p><b>Die Tür lässt sich während des Waschvorgangs nicht aufziehen.</b></p>	<p>Während des Waschvorgangs ist die Tür verriegelt.</p> <ul style="list-style-type: none"> <li>■ Berühren Sie die Sensortaste <i>Start/Wäsche nachlegen</i> und brechen Sie das Programm ab.</li> </ul> <p>Das Programm wird abgebrochen, die Tür wird entriegelt und Sie können die Tür aufziehen.</p> <hr/> <p>In der Trommel befindet sich Wasser und die Waschmaschine kann nicht abpumpen.</p> <ul style="list-style-type: none"> <li>■ Reinigen Sie Laugenfilter und Ablaufpumpe (siehe Kapitel „Was tun, wenn ...“, Abschnitt „Tür öffnen bei verstopftem Ablauf und/oder Stromausfall“).</li> </ul>
<p><b>Nach einem Programmabbruch werden in der Zeitanzeige blinkende Balken <i>⎓</i>...<i>⎓</i>...<i>⎓</i>... dargestellt.</b></p>	<p>Zum Schutz vor Verbrühungen lässt sich die Tür bei einer Laugentemperatur von über 55 °C nicht öffnen.</p> <ul style="list-style-type: none"> <li>■ Warten Sie, bis die Temperatur in der Trommel gesunken ist und die blinkenden Balken in der Zeitanzeige erlöschen.</li> </ul>
<p><b>In der Zeitanzeige steht abwechselnd <i>F</i> und <i>35</i></b></p>	<p>Das Türschloss ist blockiert.</p> <ul style="list-style-type: none"> <li>■ Rufen Sie den Kundendienst.</li> </ul>

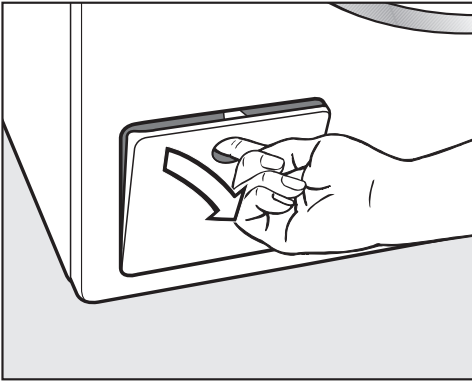
# Was tun, wenn ...

## Tür öffnen bei verstopftem Ablauf und/oder Stromausfall

⚠ Stromschlaggefahr durch Netzspannung.

Reinigungs- und Wartungsarbeiten dürfen nur an stromlosen Geräten ausgeführt werden.

Trennen Sie die Waschmaschine vom Elektonetz.



- Öffnen Sie die Klappe zum Ablaufsystem.

## Verstopfter Ablauf

Wenn der Ablauf verstopft ist, kann sich eine größere Menge Wasser (max. 30 l) in der Waschmaschine befinden.

⚠ Verbrühungsgefahr durch heiße Lauge.

Wenn kurz vorher mit hohen Temperaturen gewaschen wurde, ist die auslaufende Lauge heiß.

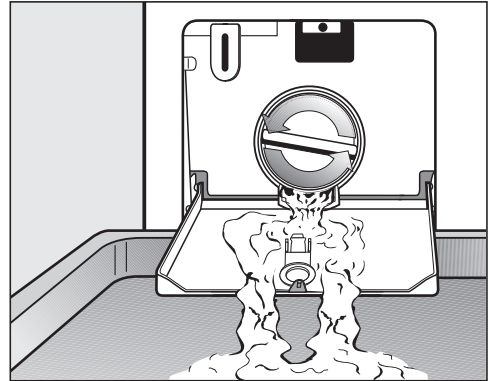
Lassen Sie die Lauge vorsichtig ab.

## Trommel entleeren

### ... bei Ausführung mit Laugenfilter

- Stellen Sie einen Behälter unter die Klappe.

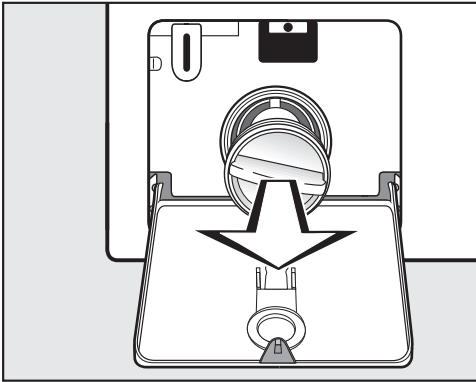
Drehen Sie den Laugenfilter nicht komplett heraus.



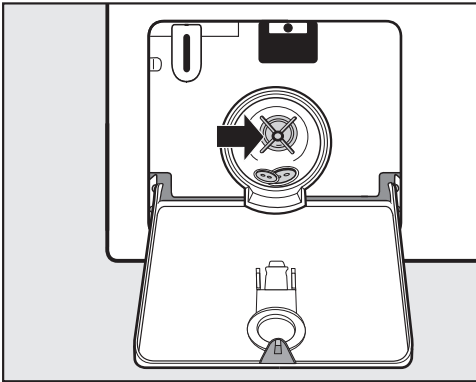
- Drehen Sie langsam den Laugenfilter auf, bis das Wasser ausläuft.
- Drehen Sie den Laugenfilter wieder zu, um den Wasserablauf zu unterbrechen.

## Laugenfilter reinigen

Läuft kein Wasser mehr aus:



- Drehen Sie den Laugenfilter ganz heraus.
- Reinigen Sie den Laugenfilter gründlich.



- Prüfen Sie, ob sich der Ablaufpumpenflügel leicht drehen lässt.
- Entfernen Sie Fremdkörper (Knöpfe, Münzen etc.) und reinigen Sie den Innenraum.
- Setzen Sie den Laugenfilter wieder ein und drehen Sie ihn fest.

⚠ Schäden durch auslaufendes Wasser.

Wenn der Laugenfilter nicht wieder eingesetzt wird, läuft Wasser aus der Waschmaschine.

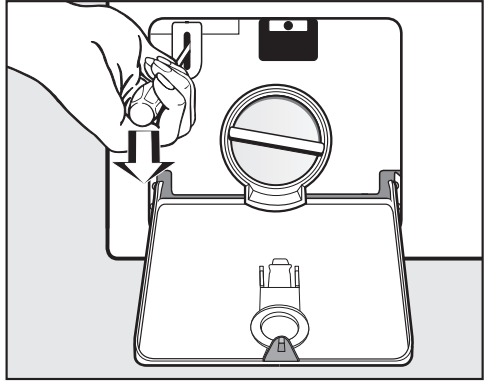
Setzen Sie den Laugenfilter wieder ein und drehen Sie den Laugenfilter fest zu.

## Tür öffnen

⚠ Verletzungsgefahr durch drehende Trommel.

Beim Hineingreifen in eine noch drehende Trommel besteht erhebliche Verletzungsgefahr.

Überzeugen Sie sich vor der Wäscheentnahme stets davon, dass die Trommel stillsteht.



- Entriegeln Sie mit Hilfe eines Schraubendrehers die Tür.
- Ziehen Sie die Tür auf.

# Kundendienst

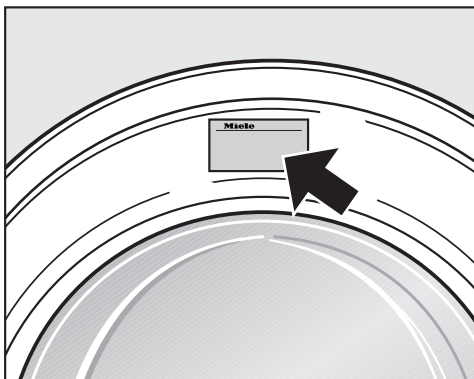
## Kontakt bei Störungen

Bei Störungen, die Sie nicht selbst beheben können, benachrichtigen Sie Ihren Miele Fachhändler oder den Miele Kundendienst.

Die Telefonnummer des Miele Kundendienstes finden Sie am Ende dieses Dokumentes.

Der Kundendienst benötigt die Modellbezeichnung und die Fabrikationsnummer. Beide Angaben finden Sie auf dem Typenschild.

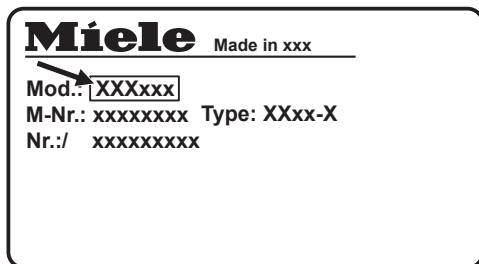
Das Typenschild finden Sie bei geöffneter Tür oberhalb des Schauglases.



## EPREL-Datenbank

Ab dem 1. März 2021 sind die Informationen zu der Energieverbrauchskennzeichnung und den Ökodesign-Anforderungen in der europäischen Produktdatenbank (EPREL) zu finden. Unter folgendem Link <https://eprel.ec.europa.eu/> erreichen Sie die Produktdatenbank. Hier werden Sie aufgefordert, die Modellkennung einzugeben.

Die Modellkennung finden Sie auf dem Typenschild.



## Nachkaufbares Zubehör

Für diese Waschmaschine erhalten Sie nachkaufbares Zubehör im Miele Fachhandel oder beim Miele Kundendienst.

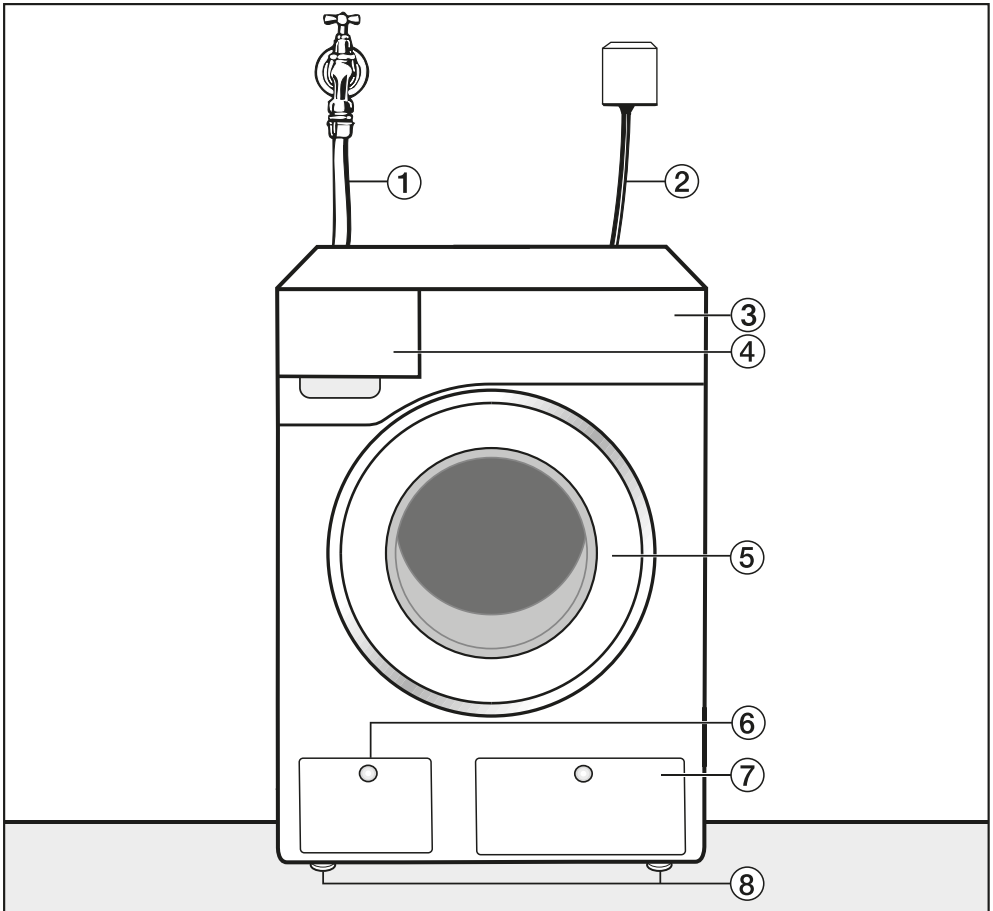
## Wartung

Vorbeugende Wartungen unterstützen den störungsfreien Betrieb und vermeiden unnötige Reparaturen.

Miele empfiehlt eine regelmäßige Wartung durch den Miele Kundendienst.



## Vorderansicht



① Zulaufschlauch kalt

② Elektroanschluss

③ Bedienblende

④ Waschmittel-Einspülkasten

⑤ Tür

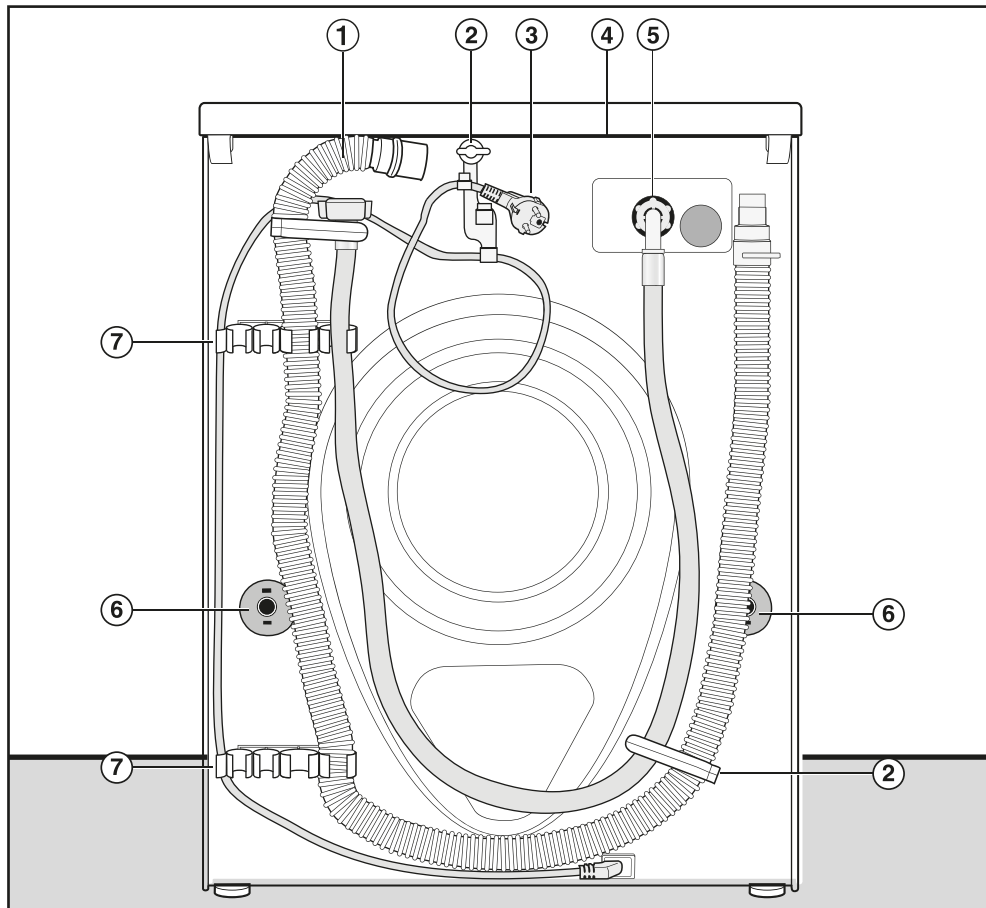
⑥ Klappe für Laugenfilter und Ablaufpumpe

⑦ Klappe für TwinDos-Kartuschen

⑧ höhenverstellbare Füße

# Installation

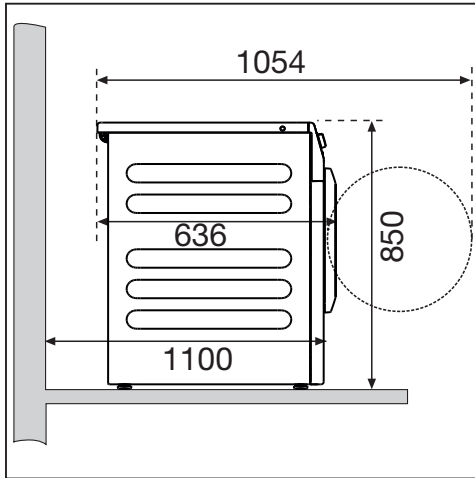
## Rückansicht



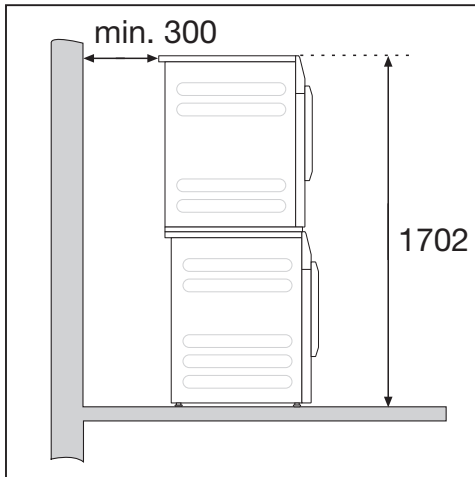
- |  |  |
|--|--|
| ① Ablaufschlauch   | ⑤ Zulaufschlauch   |
| ② Transporthalterungen für Zu- und Ablaufschläuche         | ⑥ Drehsicherungen mit Transportstangen   |
| ③ Elektroanschluss   | ⑦ Transporthalterungen für Zu- und Ablaufschläuche und Halterung für entnommene Transportsicherung |
| ④ Deckelüberstand mit Griffmöglichkeiten für den Transport |  |

## Aufstellungssituationen

### Seitenansicht



### Wasch-Trocken-Säule



Die Waschmaschine kann mit einem Miele Trockner als Wasch-Trocken-Säule aufgestellt werden. Dazu ist ein Verbindungssatz (nachkaufbares Zubehör) erforderlich.

### Sockelaufstellung

Die Waschmaschine kann auf einem Stahlsockel (offene oder geschlossene Unterbauten, nachkaufbares Miele Zubehör) oder einem Betonsockel aufgestellt werden.

⚠ Verletzungsgefahr durch nicht gesicherte Waschmaschine.  
Bei Aufstellung auf einem Sockel besteht die Gefahr, dass die Waschmaschine beim Schleudern vom Sockel fällt.  
Sichern Sie die Waschmaschine durch den mitgelieferten Befestigungsbügel.

### Hinweise zum Aufstellen

⚠ Schäden durch eindringende Feuchtigkeit.  
Feuchtigkeit kann zu Schäden an elektrischen Bauteilen führen.  
Stellen Sie die Maschine nicht in unmittelbarer Nähe oder direkt über offene Bodenabläufe oder offene Abwasserrinnen auf.

# Installation

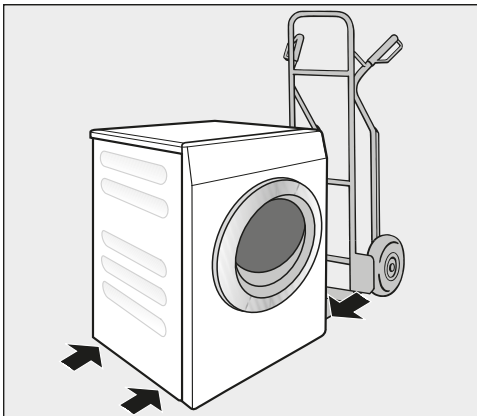
## Waschmaschine zum Aufstellort transportieren

⚠ Verletzungsgefahr durch falschen Transport.

Wenn die Waschmaschine kippt, können Sie sich verletzen und Beschädigungen verursachen.

Achten Sie beim Transport der Waschmaschine auf deren Standsicherheit.

## Waschmaschine mit einer Sackkarre transportieren



- Transportieren Sie die Waschmaschine mit der Sackkarre nur über die linke oder rechte Seitenwand.

⚠ Schäden durch falschen Transport.

Rückwand und Vorderwand der Waschmaschine können bei einem Transport mit einer Sackkarre beschädigt werden.

Transportieren Sie die Waschmaschine immer seitlich auf einer Sackkarre.

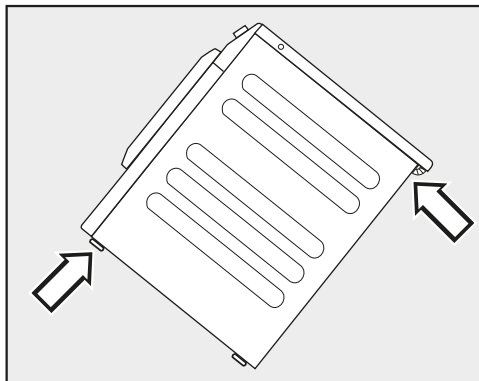
## Waschmaschine zum Aufstellort tragen

Der hintere Deckelüberstand verfügt über Griffmöglichkeiten für den Transport.

⚠ Verletzungsgefahr durch nicht festsitzenden Deckel.

Die hintere Befestigung des Deckels kann durch äußere Umstände brüchig werden. Der Deckel kann beim Tragen abreißen.

Prüfen Sie vor dem Tragen den Deckelüberstand auf einen festen Sitz.



- Tragen Sie die Waschmaschine an den vorderen Gerätefüßen und dem hinteren Deckelüberstand.

## Aufstellfläche

Als Aufstellfläche eignet sich am besten eine Betondecke. Eine Betondecke gerät im Gegensatz zu einer Holzbalkendecke oder einer Decke mit „weichen“ Eigenschaften beim Schleudern selten in Schwingung.

- Stellen Sie die Waschmaschine lotrecht und standsicher auf.
- Stellen Sie die Waschmaschine nicht auf weichen Fußbodenbelägen auf, da die Waschmaschine sonst während des Schleuderns vibriert.

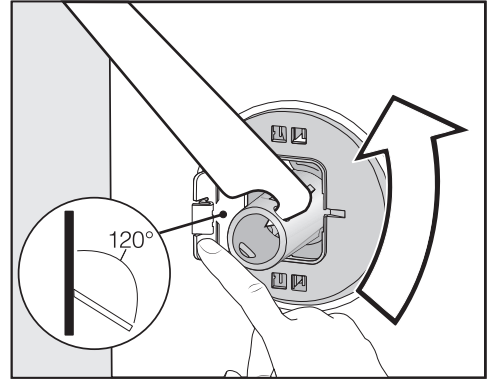
Bei Aufstellung auf einer Holzbalkendecke:

- Stellen Sie die Waschmaschine auf eine Sperrholzplatte (mindestens 70 x 60 x 3 cm). Verschrauben Sie die Platte mit möglichst vielen Balken, jedoch nicht nur mit den Fußbodenbrettern.

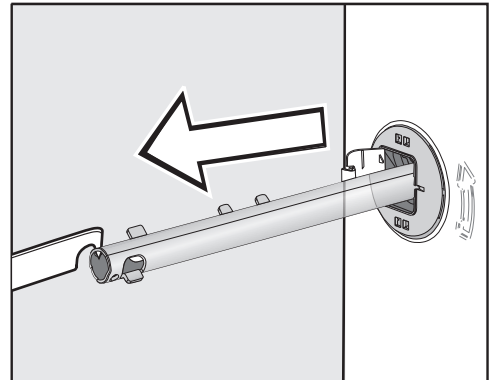
**Tipp:** Stellen Sie die Waschmaschine in einer Ecke des Raumes auf. In den Ecken ist die Stabilität der Decke am größten.

## Ausbau der Transportsicherung

### Linke Transportstange entnehmen



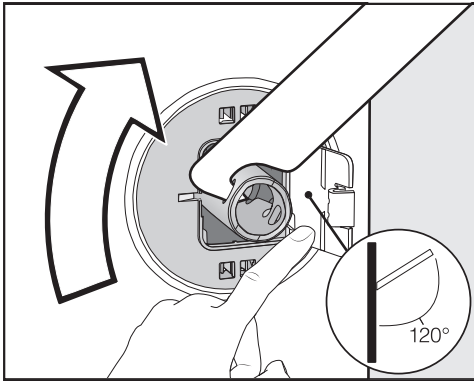
- Drücken Sie die Klappe nach außen und drehen Sie die Transportstange mit dem beigelegten Maulschlüssel um 90°.



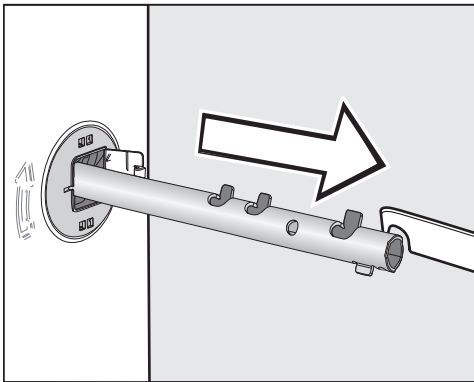
- Ziehen Sie die Transportstange heraus.

# Installation

## Rechte Transportstange entnehmen



- Drücken Sie die Klappe nach außen und drehen Sie die Transportstange mit dem beigelegten Maulschlüssel um 90°.



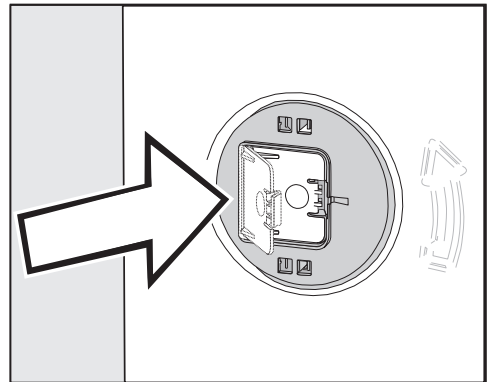
- Ziehen Sie die Transportstange heraus.

## Löcher verschließen

⚠ Verletzungsgefahr durch scharfe Kanten.

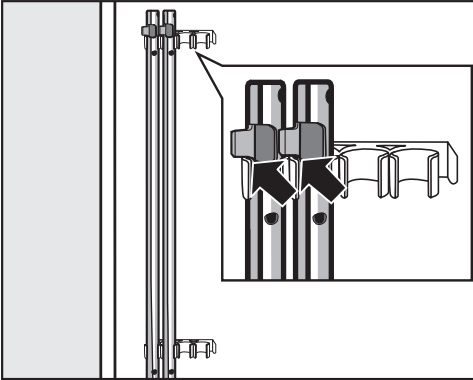
Beim Hineingreifen in nicht verschlossenen Löchern besteht Verletzungsgefahr.

Verschließen Sie die Löcher der entnommenen Transportsicherung.




- Drücken Sie die Klappen fest zu, bis die Klappen einrasten.

## Transportstangen befestigen



- Befestigen Sie die Transportstangen an der Rückwand der Waschmaschine. Achten Sie darauf, dass der obere Rasthaken oberhalb der Halterung liegt.

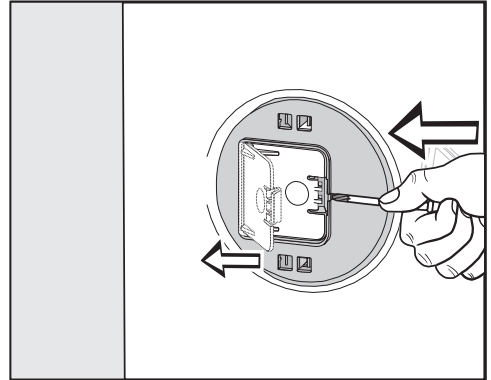
 Schäden durch falschen Transport.

Beim Transport ohne Transportsicherung kann die Waschmaschine beschädigt werden.

Bewahren Sie die Transportsicherung auf. Montieren Sie vor dem Transport der Waschmaschine (z. B. bei einem Umzug) wieder die Transportsicherung.

## Transportsicherung einbauen

### Klappen öffnen



- Drücken Sie mit einem spitzen Gegenstand z. B. einen schmalen Schraubendreher gegen den Rasthaken.

Die Klappe öffnet sich.

### Transportstangen einbauen

- Nehmen Sie den Einbau in umgekehrter Reihenfolge des Ausbaus vor.

**Tipp:** Heben Sie die Trommel etwas an, die Transportstangen lassen sich leichter einschieben.

# Installation

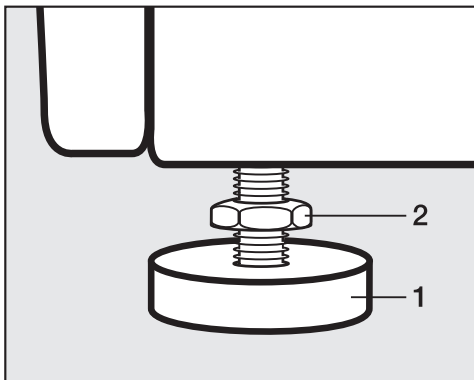
## Waschmaschine ausrichten

Die Waschmaschine muss lotrecht und gleichmäßig auf allen vier Füßen stehen, damit ein einwandfreier Betrieb gewährleistet ist.

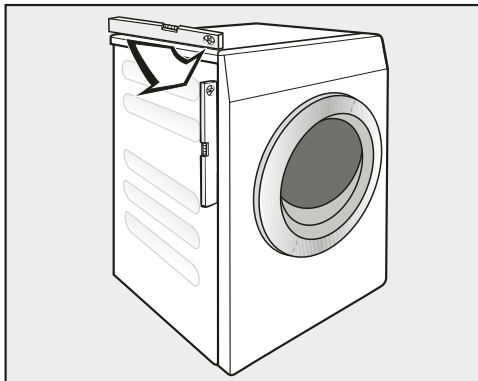
Eine unsachgemäße Aufstellung erhöht den Wasser- und Energieverbrauch, und die Waschmaschine kann wandern.

## Fuß herausdrehen und kontern

Der Ausgleich der Waschmaschine erfolgt über die 4 Schraubfüße. Im Auslieferungszustand sind alle Füße hineingedreht.



- Drehen Sie die Kontermutter **2** mit dem beigelegten Maulschlüssel im Uhrzeigersinn los. Schrauben Sie die Kontermutter **2** zusammen mit dem Fuß **1** heraus.



- Prüfen Sie mit einer Wasserwaage, ob die Waschmaschine lotrecht steht.
- Halten Sie den Fuß **1** mit einer Wasserpumpenzange fest. Drehen Sie die Kontermutter **2** wieder mit dem Maulschlüssel gegen das Gehäuse fest.

⚠ Schäden durch falsch ausgerichtete Waschmaschine.

Bei nicht gekonterten Füßen besteht die Gefahr, dass die Waschmaschine wandert.

Drehen Sie alle 4 Kontermuttern der Füße fest gegen das Gehäuse. Prüfen Sie auch die Füße, die beim Ausrichten nicht herausgedreht wurden.

## Unterbau unter einer Arbeitsplatte

⚠ Stromschlaggefahr durch offenliegende Kabel

Bei einem demontierten Deckel können stromführende Teile berührt werden.

Demontieren Sie nicht den Waschmaschinenendeckel.

Diese Waschmaschine kann komplett (mit Deckel) unter eine Arbeitsplatte geschoben werden, wenn eine ausreichende Arbeitsplattenhöhe vorhanden ist.



## Befestigungsbügel für Sockel

Der Befestigungsbügel verhindert, dass die Waschmaschine im Betrieb vom Sockel fallen kann.


Die Befestigung mithilfe des Befestigungsbügels ist nur für Sockel aus Beton vorgesehen. Der Sockel muss eben und waagrecht sein. Der Untergrund des Sockels muss den physischen Belastungen standhalten können. Prüfen Sie vor der Montage, ob der Sockel das Mindestmaß erfüllt.

Höhe: 6 cm

Breite: 60 cm

Tiefe: 65 cm

## Befestigungsbügel positionieren

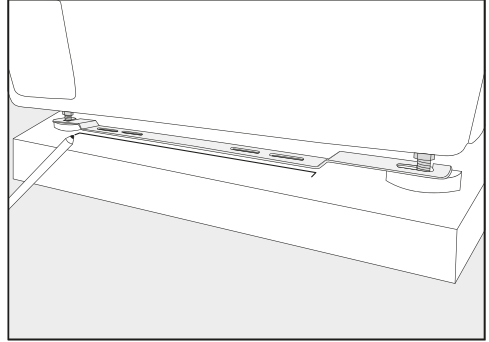
 Verletzungsgefahr durch scharfe Kanten.

Der Befestigungsbügel ist scharfkantig. Sie können sich an den Kanten schneiden.

Fassen Sie den Befestigungsbügel vorsichtig an.

Tragen Sie bei der Installation des Befestigungsbügels Handschuhe.

Die vorderen Gerätefüße müssen mindestens 3 mm herausragen. Die Waschmaschine muss bereits ausgerichtet sein (siehe Kapitel „Installation“, Abschnitt „Waschmaschine ausrichten“)

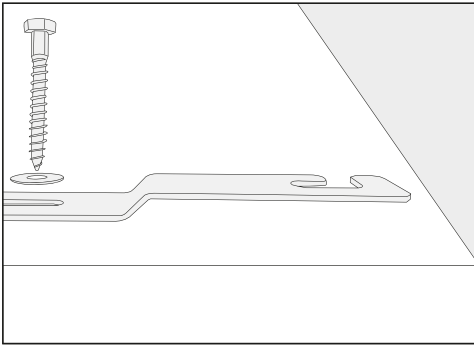


- Setzen Sie den Befestigungsbügel an die vorderen Gerätefüße.
- Zeichnen Sie mit einem Stift die Position der Vorderkante des Befestigungsbügels ab.
- Entfernen Sie den Befestigungsbügel wieder von den Gerätefüßen.
- Verschieben Sie die Waschmaschine vorsichtig, bis Sie ausreichend Platz zum Montieren des Befestigungsbügels haben.

# Installation

## Befestigungsbügel montieren

- Legen Sie den Befestigungsbügel an die Markierung auf dem Sockel.
- Markieren Sie in der Mitte der beiden äußeren Langlochbohrungen je einen Punkt für die Bohrlöcher.
- Bohren Sie je 2 Bohrlöcher (8 mm) mit einer Tiefe von ca. 55 mm.
- Stecken Sie die Dübel in die Bohrlöcher.

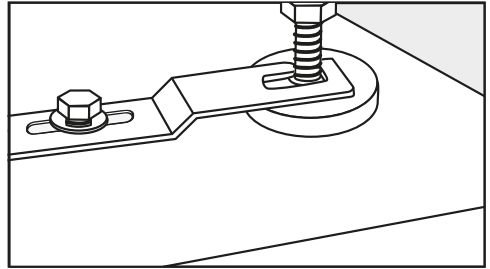


- Montieren Sie den Befestigungsbügel mit den 6-Kant-Schrauben und den Unterlegscheiben.

Ziehen Sie die Schrauben noch nicht fest an, damit sich der Befestigungsbügel seitlich verschieben lässt.

## Waschmaschine mit Befestigungsbügel fixieren

- Schieben Sie die Waschmaschine an den montierten Befestigungsbügel zurück.



- Fädeln Sie die Gerätefüße zwischen Fuß und Kontermutter in die Öffnungen des Befestigungsbügel ein.
- Schieben Sie den Befestigungsbügel bis zum Anschlag nach rechts.
- Drehen Sie die 6-Kant-Schrauben mit einem Schraubenschlüssel fest.

Die Waschmaschine ist im Befestigungsbügel fixiert.


## Wasseranschluss

### Nur für Deutschland

Zum Schutz des Trinkwassers muss ein Rückflussverhinderer zwischen Wasserhahn und Wasseranschluss der Waschmaschine montiert sein. Bei fachgerechter Hausinstallation sind die hierfür vorgesehenen Anschlüsse (z. B. Eckventil) bereits mit dieser Sicherheitseinrichtung ausgestattet. Stellen Sie sicher, dass ein Rückflussverhinderer in Ihrer Hausinstallation vorhanden ist.

Bei der Verwendung eines separaten Rückflussverhinderers beachten Sie die folgende Reihenfolge:

1. Befestigen Sie den Rückflussverhinderer an den Wasseranschluss.
2. Befestigen Sie den Wasserzulaufschlauch an dem Rückflussverhinderer.

 Gesundheitsgefahr und Schäden durch verunreinigtes einlaufendes Wasser.

Die Qualität des einlaufenden Wassers muss der Trinkwasservorgabe des jeweiligen Landes entsprechen, in dem die Waschmaschine betrieben wird.

Schließen Sie die Waschmaschine immer an Trinkwasser an.

### Kaltwasseranschluss

Der Fließdruck muss mindestens 100 kPa betragen und darf 1.000 kPa Überdruck nicht übersteigen. Wenn der Druck höher als 1.000 kPa ist, muss ein Druckreduzierventil eingebaut werden.

Zum Anschluss ist ein Wasserhahn mit 3/4"-Verschraubung erforderlich. Wenn dieser Wasserhahn fehlt, darf die

Waschmaschine nur von einem zugelassenen Installateur an die Trinkwasserleitung montiert werden.

Die Schraubverbindung steht unter Wasseranschlusdruck.

Kontrollieren Sie, ob der Anschluss dicht ist. Öffnen Sie langsam den Wasserhahn. Korrigieren Sie gegebenenfalls den Sitz der Dichtung und die Verschraubung.

Der Wasserzulaufschlauch für Kaltwasser ist nicht für einen Warmwasseranschluss geeignet.

# Installation

---

## Wartung

Verwenden Sie im Falle eines Austausches nur Miele Originalschläuche mit einem Platzdruck von über 7.000 kPa.

Zum Schutz der Wassereinlaufventile befindet sich ein Sieb im freien Ende des Zulaufschlauches und ein Sieb im Einlaufstutzen.

Die Schmutzsiebe dürfen nicht entfernt werden.

## Zubehör-Schlauchverlängerung

Als Zubehör sind Schläuche von 2,5 oder 4,0 m Länge beim Miele Fachhandel oder Miele Kundendienst erhältlich.

## Wasserablauf

### Ablaufpumpe

Die Lauge wird durch eine Ablaufpumpe mit 1 m Förderhöhe abgepumpt. Um den Wasserablauf nicht zu behindern, muss der Schlauch knickfrei verlegt werden. Am Schlauchende kann ein Krümmer (Zubehör) eingehakt werden.

### Möglichkeiten des Wasserablaufs

1. Anschließen an ein Kunststoff-Abflussrohr mit Gummimuffe (Siphon nicht unbedingt erforderlich).
2. Anschließen an ein Waschbecken mit Kunststoffnippel.
3. Auslauf in einen Bodenablauf (Gully).

Falls notwendig, kann der Schlauch bis zu 5 m verlängert werden. Zubehör ist beim Miele Fachhandel oder Miele Kundendienst erhältlich.


Für Ablaufhöhen über 1 m (bis 1,6 m maximale Förderhöhe) ist beim Miele Fachhandel oder Miele Kundendienst eine Austauschablaufpumpe erhältlich.

## Elektroanschluss

Die Beschreibung ist gültig für Waschmaschinen mit Netzstecker und für Waschmaschinen ohne Netzstecker.

Für Waschmaschinen mit Netzstecker gilt:

- Die Waschmaschine ist anschlussfertig ausgerüstet.
- Die Zugänglichkeit des Netzsteckers muss immer gewährleistet sein, um die Waschmaschine von der Netzversorgung zu trennen.

 Schäden durch falsche Anschlussspannung.

Über die Nennaufnahme und die entsprechende Absicherung gibt das Typenschild Auskunft.


Vergleichen Sie die Angaben auf dem Typenschild mit den Daten des Elektonetzes.

Der Anschluss darf nur an eine nach VDE 0100 oder den nationalen und lokalen Bestimmungen ausgeführte fest installierte Elektroanlage erfolgen.

Verwenden Sie keine Verlängerungskabel oder Mehrfach-Tischsteckdosen, um eine potenzielle Gefahrenquelle (z. B. Brandgefahr durch Überhitzung) auszuschließen.

Falls ein Festanschluss vorgesehen ist, muss installationsseitig eine allpolige Abschaltung vorhanden sein. Als Trennvorrichtung gelten Schalter mit einer Kontaktöffnung von mehr als 3 mm. Dazu gehören z. B. LS-Schalter, Sicherungen und Schütze (IEC/EN 60947). Dieser Anschluss darf nur von einer Elektrofachkraft ausgeführt werden.

Steckverbindung oder Trennvorrichtung müssen jederzeit zugänglich sein.

 Stromschlaggefahr durch Netzspannung.

Wenn die Waschmaschine vom Netz getrennt wird, muss die Trennstelle vor versehentlichem Wiedereinschalten gesichert werden.

Sorgen Sie dafür, dass die Trennvorrichtung abschließbar ist oder die Trennstelle jederzeit zu überwachen ist.

Eine Neuinstallation des Anschlusses, Veränderungen in der Anlage oder eine Prüfung des Schutzleiters einschließlich Feststellung der richtigen Absicherung darf immer nur von einem konzessionierten Elektromeister oder einer anerkannten Elektrofachkraft vorgenommen werden, denn diese kennen die einschlägigen Vorschriften des VDE und die besonderen Forderungen des Elektro-Versorgungs-Unternehmens.

## Technische Daten

---

Höhe	850 mm
Breite	596 mm
Breite (Maschinen mit Edelstahldeckel)	605 mm
Tiefe	636 mm
Tiefe bei geöffneter Tür	1.054 mm
Gewicht	ca. 100 kg
maximale Bodenbelastung im Betrieb	3000 Newton
Fassungsvermögen	8,0 kg Trockenwäsche
Anschlussspannung	siehe Typenschild Geräterückseite
Anschlusswert	siehe Typenschild Geräterückseite
Absicherung	siehe Typenschild Geräterückseite
A-bewerteter Emissions-Schalldruckpegel $L_{pA}$ gemäß EN ISO 11204/11203	< 70 dB re 20 $\mu$ Pa
Wasserfließdruck minimal	100 kPa (1 bar)
Wasserfließdruck maximal	1.000 kPa (10 bar)
Länge des Zulaufschlauches	1,55 m
Länge des Ablaufschlauches	1,50 m
Länge des Anschlusskabels	2,00 m
Normanwendung zur Produktsicherheit	nach EN 50571, EN 60335
Erteilte Prüfzeichen	siehe Typenschild
Leistungsaufnahme im Aus-Zustand	0,40 W

## **Konformitätserklärung**

Hiermit erklärt Miele, dass diese Waschmaschine der Richtlinie 2014/53/EU entspricht.

Der vollständige Text der EU-Konformitätserklärung ist unter einer der folgenden Internetadressen verfügbar:

- Produkte, Download, auf [www.miele.de](http://www.miele.de)
- Service, Informationen anfordern, Gebrauchsanweisungen, auf [www.miele.de/haushalt/informationsanforderung-385.htm](http://www.miele.de/haushalt/informationsanforderung-385.htm) durch Angabe des Produktnamens oder der Fabrikationsnummer

# Verbrauchsdaten

Programme	Beladung kg	Energie kWh	Wasser Liter	Laufzeit Std.:Min.	Temperatur <sup>1</sup> °C	Restfeuchte %	Drehzahl U/min
ECO 40–60*	8,0	0,670	62,5	3:39	37	52,90	1400
	4,0	0,380	53,0	2:48	29	50,90	1400
	2,0	0,195	28,3	2:29	25	57,40	1400
Koch-/Buntwäsche	8,0	1,300	52,0	1:19	57	49,00	1400
	20 <sup>2</sup>	0,200	52,0	1:19	20	49,00	1400
Pflegeleicht	4,0	0,260	42,0	0:54	30	30,00	1200
Express	3,5	0,300	30,0	0:20	26	60,00	1400

\* Prüfprogramm zur Einhaltung der EU-Rechtsvorschrift zum Ökodesign 2019/2023 und Energieetikettierung gemäß Verordnung Nr. 2019/2014

- 1 Maximal erreichte Temperatur in der Wäsche in der Hauptwäsche
- 2 20 °C Programm für leicht verschmutzte Baumwollwäsche

Die Verbrauchsdaten können je nach Wasserdruck, Wasserhärte, Wassereinlaufftemperatur, Raumtemperatur, Wäschart, Wäschemenge, Schwankungen in der Netzspannung und gewählten Extras von den angegebenen Werten abweichen.



Mit den Programmierfunktionen können Sie die Elektronik der Waschmaschine wechselnden Anforderungen anpassen. Die Programmierfunktionen können Sie jederzeit ändern.

Das Programmieren erfolgt in 9 Schritten (1, 2, 3 ... 9) mit Hilfe der Sensortasten.

## Programmirebene öffnen

### Voraussetzung:

- Die Waschmaschine ist eingeschaltet und der Programmwähler steht auf einem Waschprogramm.
- Die Tür der Waschmaschine ist geöffnet.

- 1 Berühren Sie die Sensortaste *Start/Wäsche nachlegen* und halten Sie die Sensortaste während der Schritte 2-3 berührt.
- 2 Schließen Sie die Tür der Waschmaschine.
- 3 Warten Sie, bis die Sensortaste *Start/Wäsche nachlegen* dauerhaft leuchtet ...
- 4 ... und lassen Sie dann die Sensortaste *Start/Wäsche nachlegen* los.

In der Zeitanzeige leuchtet nach wenigen Sekunden *P11*.

## Programmierfunktion aus- und anwählen

Die Nummer der Programmierfunktion wird in der Zeitanzeige durch *P* in Kombination mit einer Zahl angezeigt, z. B. *P11*.

- 5 Durch Berühren der Sensortaste  $>$  oder  $<$  wählen Sie schrittweise die jeweils nächste oder vorherige Programmierfunktion an:

Programmierfunktionen	
<i>P11</i>	Summerdauer
<i>P12</i>	Summer
<i>P13</i>	Tastenton
<i>P14</i>	Pin-Code
<i>P22</i>	Ausschaltverhalten Bedienfeld
<i>P24</i>	Memory
<i>P26</i>	Zusätzliche Vorwaschzeit
<i>P28</i>	Schongang
<i>P29</i>	Temperaturabsenkung
<i>P30</i>	Wasser plus
<i>P32</i>	maximales Spülniveau
<i>P33</i>	Laugenabkühlung
<i>P34</i>	Knitterschutz
<i>P49</i>	Niedriger Wasserdruck
<i>P62</i>	Helligkeit Lichtfelder gedimmt
<i>P63</i>	Begrüßungston
<i>P65</i>	TwinDos
<i>P66</i>	Dosiermenge UP 1
<i>P67</i>	Dosiermenge UP 2
<i>P68</i>	Pflege TwinDos
<i>P69</i>	Verschmutzungsgrad
<i>P90</i>	Betriebsstunden
<i>P97*</i>	Fernsteuerung
<i>P98*</i>	SmartGrid
<i>P99*</i>	RemoteUpdate
<i>P00</i>	Werkeinstellung

\* nur nach Vernetzung sichtbar

- 6 Bestätigen Sie die gewählte Programmierfunktion mit der Sensortaste *Start/Wäsche nachlegen*.

# Programmierfunktionen

## Programmierfunktion bearbeiten und speichern

Sie können eine Programmierfunktion ein- und ausschalten oder verschiedene Optionen wählen.

- 7 Berühren Sie die Sensortaste > oder < um eine Programmierfunktion ein- oder auszuschalten oder eine Option zu wählen.

Programmierfunktion	mögliche Auswahl				
	-00	-01	-02	-03	-04 bis -99
P11		•	•		
P12	•	•	•		
P13	•	•	•		
P14	•	•			
P22	•	•			
P24	•	•			
P26	•	•	•	•	
P28	•	•			
P29	•	•			
P30	•	•	•		
P32	•	•			
P33	•	•			
P34	•	•			
P49	•	•			
P62		•	•	•	-04 bis -07
P63	•	•			
P65	•	•			
P66	•	•	•	•	•
P67	•	•	•	•	•
P68	•	•	•		
P69		•	•	•	
P97	•	•			
P98	•	•			
P99	•	•			
P00	•	•			

- 8 Bestätigen Sie die gewählte Auswahl mit der Sensortaste *Start/Stop*.

Jetzt leuchtet wieder die Nummer der Programmierfunktion, z. B. P11.

## Programmierebene verlassen

- 9 Drehen Sie den Programmwähler auf die Programmwählerstellung .

Die Programmierung ist dauerhaft gespeichert. Sie können die Programmierung jederzeit wieder ändern.

## P11 Summerdauer

Der Summer teilt Ihnen das Programmende akustisch mit. Sie können entscheiden, wie lange der Summer ertönen soll.

### Auswahl

- 01 = Der Summer ertönt 3 x am Programmende.
- 02 = Summer ertönt bis zum automatischen Ausschalten der Waschmaschine (max. 1 Stunde).

## P12 Summer

Der Summer teilt Ihnen das Programmende akustisch mit.

### Auswahl

- 00 = Summer ist ausgeschaltet.
- 01 = Summer ist in der Lautstärke normal eingeschaltet.
- 02 = Summer ist in der Lautstärke laut eingeschaltet.

## P13 Tastenton

Die Berührung der Sensortasten wird mit einem akustischen Signal bestätigt.

### Auswahl

- 00 = Tastenton ist ausgeschaltet
- 01 = Tastenton ist in der Lautstärke normal eingeschaltet
- 02 = Tastenton ist in der Lautstärke laut eingeschaltet

## P14 Pin-Code

Der Pin-Code schützt Ihre Waschmaschine vor Fremdbenutzung.

Bei aktiviertem Pin-Code muss nach dem Einschalten der Pin-Code eingegeben werden, damit die Waschmaschine bedient werden kann.

### Auswahl

- 00 = Pin-Code ist ausgeschaltet
- 01 = Pin-Code ist eingeschaltet

## Waschmaschine mit PIN-Code bedienen

Der Code lautet **125** und kann nicht verändert werden.

- Schalten Sie die Waschmaschine ein.

In der Zeitanzeige steht 0 \_ \_ und die Sensortasten > und < leuchten.

- Berühren Sie die Sensortaste > einmal.

In der Zeitanzeige steht / \_ \_.

- Bestätigen Sie die Zahl mit der Sensortaste *Start/Wäsche nachlegen*.

Die erste Ziffer wurde gespeichert und Sie können jetzt die zweite Ziffer mit Hilfe der Sensortasten > und < eingeben.

- Geben Sie auch die zweite und dritte Ziffer ein und bestätigen Sie die Ziffern mit der Sensortaste *Start/Wäsche nachlegen*.

Die Verriegelung ist aufgehoben und ein Waschprogramm kann gewählt und gestartet werden.

# Programmierfunktionen

## P22 Ausschaltverhalten Bedienfeld

Zur Energieeinsparung werden Zeitanzeige und Sensortasten nach 10 Minuten dunkel geschaltet und allein die Sensortaste *Start/Wäsche nachlegen* leuchtet pulsierend.

### Auswahl

- 00 = aus  
Zeitanzeige und Sensortasten werden bei eingeschalteter Waschmaschine nicht dunkel geschaltet.
- 01 = ein  
Nach 10 Minuten werden Zeitanzeige und Sensortasten dunkel geschaltet, wenn der Programmstart erfolgte.  
Aber: Nach abgelaufener Startvorwahlzeit, am Programmende oder zum Ende der Knitterschutzphase werden Zeitanzeige und Sensortasten für jeweils 10 Minuten eingeschaltet.

## P24 Memory

Die Waschmaschine speichert die zuletzt gewählten Einstellungen eines Waschprogramms (Temperatur, Drehzahl und einige Extras) nach Programmstart ab.

Bei erneuter Anwahl des Waschprogramms zeigt die Waschmaschine die gespeicherten Einstellungen an.

### Auswahl

- 00 = Memory ist ausgeschaltet
- 01 = Memory ist eingeschaltet

## P26 Zusätzliche Vorwaschzeit Baumwolle

Wenn Sie besondere Anforderungen an die Vorwäsche haben, können Sie die Vorwaschzeit verlängern.

### Auswahl

- 00 = keine Zeitverlängerung bei der Vorwaschzeit
- 01 = + 6 Minuten Zeitverlängerung bei der Vorwaschzeit
- 02 = + 9 Minuten Zeitverlängerung bei der Vorwaschzeit
- 03 = + 12 Minuten Zeitverlängerung bei der Vorwaschzeit

## P28 Schongang

Bei aktiviertem Schongang wird die Trommelbewegung reduziert. So können leicht verschmutzte Textilien schonender gewaschen werden.

Der Schongang kann für die Programme *Baumwolle* und *Pflegeleicht* aktiviert werden.

### Auswahl

-00 = Schongang ist ausgeschaltet

-01 = Schongang ist eingeschaltet

## P29 Temperatur-Absenkung

In Höhenlagen besitzt Wasser einen niedrigeren Siedepunkt. Miele empfiehlt ab einer Höhenlage von 2.000 m die Temperatur-Absenkung einzuschalten, um das „Kochen von Wasser“ zu vermeiden.

### Auswahl

-00 = Temperatur-Absenkung ist ausgeschaltet

-01 = Temperatur-Absenkung ist eingeschaltet

## P30 Wasser plus

Sie können die eingesetzte Wassermenge bei gewähltem Extra *Wasser+* festlegen.

### Auswahl

-01 = Der Wasserstand (mehr Wasser) wird im Waschen und Spülen erhöht.

-02 = Es wird ein zusätzlicher Spülgang durchgeführt

-03 = Der Wasserstand wird im Waschen und im Spülen erhöht und es wird ein zusätzlicher Spülgang durchgeführt.

## P32 maximales Spülniveau

Der Wasserstand beim Spülen kann immer auf den maximalen Wert eingestellt werden.

Diese Funktion ist wichtig für Allergiker, um ein sehr gutes Spülergebnis zu erreichen. Der Wasserverbrauch erhöht sich.

### Auswahl

-00 = maximales Spülniveau ist ausgeschaltet

-01 = maximales Spülniveau ist eingeschaltet

# Programmierfunktionen

## P33 Laugenabkühlung

Am Ende der Hauptwäsche läuft zusätzliches Wasser in die Trommel, um die Lauge abzukühlen.

Die Laugenabkühlung erfolgt bei Anwahl des Programms Baumwolle bei einer Temperaturwahl von 70 °C und höher.

Die Laugenabkühlung sollte aktiviert werden:

- beim Einhängen des Ablaufschlauches in ein Wasch- oder Ausgussbecken, um der Verbrühungsgefahr vorzubeugen.
- bei Gebäuden, deren Abflussrohre nicht der DIN 1986 entsprechen.

### Auswahl

- 00 = Laugenabkühlung ist ausgeschaltet
- 01 = Laugenabkühlung ist eingeschaltet

## P34 Knitterschutz


Der Knitterschutz reduziert die Knitterbildung nach dem Programmende.

Die Trommel bewegt sich noch bis zu 30 Minuten nach dem Programmende. Die Tür der Waschmaschine kann jederzeit geöffnet werden.

### Auswahl

- 00 = Der Knitterschutz ist ausgeschaltet.
- 01 = Der Knitterschutz ist eingeschaltet.

## P49 Niedriger Wasserdruck

Bei einem Wasserdruck unter 100 kPa (1 bar) bricht die Waschmaschine das Programm mit der Fehlermeldung  ab.

Wenn der Wasserdruck nicht erhöht werden kann, verhindert die aktivierte Funktion den Programmabbruch.

### Auswahl

- 00 = Niedriger Wasserdruck ist ausgeschaltet.
- 01 = Niedriger Wasserdruck ist eingeschaltet.

## P62 Helligkeit Lichtfelder gedimmt

Die Helligkeit der gedimmten Sensortasten im Bedienfeld kann in 7 verschiedenen Stufen gewählt werden.

Die Helligkeit wird sofort bei der Anwahl der verschiedenen Stufen eingestellt.

### Auswahl

- 01 = dunkelste Stufe
- ↓
- 07 = hellste Stufe

## P63 Begrüßungston

Der Begrüßungston ertönt beim Einschalten der Waschmaschine.

Sie können den Begrüßungston einschalten oder ausschalten.

### Auswahl

- 00 = Begrüßungston ist ausgeschaltet
- 01 = Begrüßungston ist in Lautstärke **normal** eingeschaltet
- 02 = Begrüßungston ist in Lautstärke **laut** eingeschaltet

## P65 TwinDos

Sie können TwinDos einschalten oder ausschalten. Die Sensortasten *TwinDos Weiß* oder *TwinDos Bunt* leuchten gedimmt bei Auswahl eines Waschprogramms oder die Sensortasten sind ausgeschaltet.

### Auswahl

- 00 = TwinDos ist ausgeschaltet
- 01 = TwinDos ist eingeschaltet

## P66 Dosiermenge UltraPhase 1

Die voreingestellte Dosiermenge beträgt ab Werk 58 ml (Wasserhärtebereich II).

Sie können über diese Programmierfunktion die Dosiermenge anpassen.

In der Zeitanzeige werden die eingestellten Milliliter angezeigt. Mit Hilfe der Sensortaste > können die Dosiermenge erhöhen und mit der Sensortaste < verringern.

## P67 Dosiermenge UltraPhase 2


Die voreingestellte Dosiermenge beträgt ab Werk 45 ml (Wasserhärtebereich II).

Sie können über diese Programmierfunktion die Dosiermenge anpassen.

In der Zeitanzeige werden die eingestellten Milliliter angezeigt. Mit Hilfe der Sensortaste > können die Dosiermenge erhöhen und mit der Sensortaste < verringern.

# Programmierfunktionen

## P68 TwinDos-Pflege

Die Waschmaschine besitzt ein Reinigungsprogramm für das TwinDos-System. Durch das Reinigungsprogramm werden die Schläuche innerhalb der Waschmaschine gereinigt. Wenn die Kontrollleuchte  leuchtet und in der Zeitanzeige eine 2 steht, muss eine Reinigung durchgeführt werden.

Für die Vorgehensweise der Reinigung beachten Sie das Kapitel "Reinigung und Pflege", Abschnitt "TwinDos-Pflege".

### Auswahl

- 00 = keine Reinigung
- 01 = Reinigung Fach ①
- 02 = Reinigung Fach ②

## P69 Verschmutzungsgrad

Die Dosiermenge von Waschmittel über TwinDos und die Wassermenge beim Spülen ist unter anderem vom Verschmutzungsgrad abhängig.

### Auswahl

- 01 = leicht
- 02 = normal
- 03 = stark

## P90 Betriebsstunden

Sie können ablesen, wie viel Stunden die Waschmaschine gewaschen hat.

Die gesamte Waschzeit wird in einzelnen Ziffern nacheinander in der Zeitanzeige angezeigt. Die Waschmaschine hat z. B. 1234 Stunden gewaschen. In der Zeitanzeige wird erst ein *H* dann eine *1*, dann eine *2*, dann eine *3* und dann eine *4* angezeigt. Hiernach wird wieder das *H* angezeigt.

## P00 Werkeinstellung

Alle Programmierfunktionen außer P90 Betriebsstunden werden auf die Werkeinstellungen zurückgesetzt.

### Auswahl

- 00 = zurück (ohne Rücksetzung)
- 01 = Programmierfunktionen auf Werkeinstellungen zurücksetzen.



## Vernetzung



Die Programmierfunktionen *P97*, *P98* und *P99* werden nur angezeigt, wenn die Voraussetzungen für die Nutzung von Miele@home erfüllt sind (siehe Kapitel „Erste Inbetriebnahme“, Abschnitt „Miele@home“).

## Netzwerkconfiguration zurücksetzen

Setzen Sie die Netzwerkconfiguration zurück, wenn Sie die Waschmaschine entsorgen, verkaufen oder eine gebrauchte Waschmaschine in Betrieb nehmen. Nur so ist sichergestellt, dass Sie alle persönlichen Daten entfernt haben und der Vorbesitzer nicht mehr auf die Waschmaschine zugreifen kann.

- Drehen Sie den Programmwähler auf das Programm *MobileStart*.

In der Zeitanzeige steht: *Lon*

- Berühren Sie die Sensortaste  und halten Sie die Sensortaste  berührt, bis der Countdown in der Zeitanzeige abgelaufen ist.

In der Zeitanzeige steht: ---

Die Netzwerkconfiguration wurde gelöscht.


Um Miele@home wieder zu nutzen, muss ein neuer Verbindungsaufbau durchgeführt werden.

## *P97* Fernsteuerung

Über die Miele App können Sie den Status Ihrer Waschmaschine von überall abrufen, die Waschmaschine fernstarten und über das Programm *MobileStart* fernbedienen.

Sie können die Programmierfunktion *P97* ausschalten, wenn Sie die Waschmaschine nicht mit Ihrem mobilen Endgerät bedienen wollen.

Ein Programmabbruch kann auch dann über die App erfolgen, wenn die Programmierfunktion *P97* nicht eingeschaltet ist.

Stellen Sie über die Sensortaste  einen Zeitraum ein, bis wann Sie die Waschmaschine starten wollen und starten Sie die Startvorwahl (siehe Kapitel „Startvorwahl/SmartStart“). Die Waschmaschine kann innerhalb des angegebenen Zeitraums durch ein von Ihnen gesendetes Signal gestartet werden. Wenn bis zum spätestmöglichen Startzeitpunkt kein Startsignal gesendet wurde, startet die Waschmaschine automatisch.

## Auswahl

-00 = Fernsteuerung ist ausgeschaltet


-01 = Fernsteuerung ist eingeschaltet

# Programmierfunktionen

## P98 SmartGrid

Sie können Ihre Waschmaschine in einem Zeitraum automatisch von außen gesteuert starten lassen.

Wenn Sie SmartGrid aktiviert haben, besitzt die Sensortaste  nicht mehr die Funktion „Startvorwahl“, sondern die neue Funktion „SmartStart“.

Sie stellen über die Sensortaste  einen SmartStart Zeitraum ein. Die Waschmaschine wird dann innerhalb des von Ihnen angegebenen Zeitraums durch ein von außen gesendetes Signal gestartet. Wenn bis zum spätestmöglichen Startzeitpunkt kein Signal von außen gesendet wird, startet die Waschmaschine automatisch (siehe Kapitel „Startvorwahl“).

### Auswahl

- 00 = SmartGrid ist ausgeschaltet
- 01 = SmartGrid ist eingeschaltet

## P99 RemoteUpdate

Über das RemoteUpdate kann die Software Ihrer Waschmaschine aktualisiert werden. Steht ein Update für Ihre Waschmaschine zur Verfügung, so wird dieses durch Ihre Waschmaschine automatisch heruntergeladen. Die Installation eines Updates erfolgt nicht automatisch, sondern muss manuell von Ihnen gestartet werden.

Wenn Sie ein Update nicht installieren, können Sie Ihre Waschmaschine wie gewohnt nutzen. Miele empfiehlt jedoch, die Updates zu installieren.

## Ablauf des RemoteUpdates

Informationen über den Inhalt und Umfang eines Updates werden in der Miele App bereitgestellt.

Wenn ein Update zur Verfügung steht, wird in der Zeitanzeige die Meldung *UP* angezeigt.

Sie können das Update sofort installieren oder die Installation auf später verschieben. Die Abfrage erfolgt dann nach dem erneuten Einschalten der Waschmaschine.

Wenn Sie keine Updates installieren möchten, schalten Sie das RemoteUpdate aus.

Das Update kann einige Minuten dauern.

Folgendes ist beim RemoteUpdate zu beachten:

- Solange Sie keine Meldung erhalten, steht kein Update zur Verfügung.
- Ein installiertes Update kann nicht rückgängig gemacht werden.
- Schalten Sie die Waschmaschine während des Updates nicht aus. Das Update wird anderenfalls abgebrochen und nicht installiert.
- Einige Software-Updates können nur vom Miele Kundendienst durchgeführt werden.

### Einschalten/Ausschalten

Werkseitig ist das RemoteUpdate eingeschaltet. Ein zur Verfügung stehendes Update wird automatisch heruntergeladen und muss manuell von Ihnen gestartet werden. Schalten Sie das Remo-

teUpdate aus, wenn Sie möchten, dass kein Update automatisch heruntergeladen wird.

## Auswahl

- 00 = RemoteUpdate ist ausgeschaltet
- 01 = RemoteUpdate ist eingeschaltet (**Werkeinstellung**)

## Update starten

Nach dem Einschalten der Waschmaschine steht *UP* in der Zeitanzeige.

- Berühren Sie die Sensortaste *Start/Wäsche nachlegen*.

*UP* in der Zeitanzeige fängt anzublicken. Das Update wird gestartet.

Der Fortschritt des Update wird mit Balken in der Zeitanzeige dargestellt:

| = 0%

|||||| = 100%

## Update verschieben

Nach dem Einschalten der Waschmaschine steht *UP* in der Zeitanzeige.

- Berühren Sie die Sensortaste .

In der Zeitanzeige wird die Programmlaufzeit des gewählten Programms angezeigt.

Beim nächsten Einschalten werden Sie wieder zum Start des Update aufgefordert.

## Urheberrechte und Lizenzen für das Kommunikationsmodul

Für die Bedienung und Steuerung des Kommunikationsmoduls nutzt Miele eigene oder fremde Software, die nicht unter eine so genannte Open Source Lizenzbedingung fallen. Diese Software/Softwarekomponenten sind urheberrechtlich geschützt. Die urheberrechtlichen Befugnisse von Miele und Dritten sind zu respektieren.

Ferner sind in dem vorliegenden Kommunikationsmodul Softwarekomponenten enthalten, die unter Open Source Lizenzbedingungen weitergegeben werden. Sie können die enthaltenen Open Source Komponenten nebst den dazugehörigen Urheberrechtsvermerken, Kopien der jeweils gültigen Lizenzbedingungen sowie gegebenenfalls weitere Informationen lokal per IP über einen Webbrowser ([http://<ip\\_adresse>/Licenses](http://<ip_adresse>/Licenses)) abrufen. Die dort ausgewiesenen Haftungs- und Gewährleistungsregelungen der Open Source Lizenzbedingungen gelten nur im Verhältnis zu den jeweiligen Rechteinhabern.







**Deutschland:**

Miele & Cie. KG  
Carl-Miele-Straße 29  
33332 Gütersloh

Miele Vertriebsgesellschaft Deutschland KG  
Geschäftsbereich Professional  
Carl-Miele-Straße 29  
33332 Gütersloh

Telefon: 0800 22 44 644

Miele im Internet: [www.miele.de/professional](http://www.miele.de/professional)

**Österreich:**

Miele Gesellschaft m.b.H.  
Mielestraße 1

5071 Wals bei Salzburg

Verkauf: Telefon 050 800 420 - Telefax 050 800 81 429

E-Mail: [vertrieb-professional@miele.at](mailto:vertrieb-professional@miele.at)

Miele im Internet: [www.miele.at/professional](http://www.miele.at/professional)

Kundendienst 050 800 390

(Festnetz zum Ortstarif; Mobilfunkgebühren abweichend)

**Luxemburg:**

Miele S.à.r.l.

20, rue Christophe Plantin

Postfach 1011

L-1010 Luxemburg/Gasperich

Telefon: 00352 4 97 11-30 (Kundendienst)

Telefon: 00352 4 97 11-45 (Produktinformation)

Mo-Do 8.30-12.30, 13-17 Uhr

Fr 8.30-12.30, 13-16 Uhr

Telefax: 00352 4 97 11-39

Miele im Internet: [www.miele.lu](http://www.miele.lu)

E-Mail: [infolux@miele.lu](mailto:infolux@miele.lu)



Miele & Cie. KG

Carl-Miele-Straße 29, 33332 Gütersloh, Deutschland

PWM 1108 TDos

de-DE

M.-Nr. 12 535 760 / 00