

## Ръководство за експлоатация и монтаж Електрически готварски плотове



Прочетете **задължително** ръководството за употреба и монтаж преди поставяне – монтаж – пускане в експлоатация. Така ще се предпазите и ще предотвратите щети.

# Съдържание

---

<b>Указания за безопасност и предупреждения</b> .....	4
<b>Вашият принос към опазването на околната среда</b> .....	15
<b>Преглед</b> .....	16
Готварски плот .....	16
KM 6520 FR, KM 6520 FL.....	16
KM 6521 FR .....	17
KM 6522 FR .....	18
KM 6523 FL.....	19
KM 6527 FR .....	20
Обслужващи и индикаторни елементи .....	21
Данни на зоните за готвене .....	23
<b>Първо пускане в експлоатация</b> .....	25
Първоначално почистване на плота с котлони.....	25
Първа употреба на плота с котлони .....	25
<b>Начин на функциониране</b> .....	26
<b>Съдове за готвене</b> .....	27
<b>Съвети за пестене на енергия</b> .....	28
<b>Диапазон на настройка</b> .....	29
<b>Управление</b> .....	30
Принцип на управление .....	30
Включване на готварския плот .....	31
Настройване на степен на мощност .....	31
Промяна на степента на мощност .....	31
Изключване на зона за готвене/готварски плот.....	31
Индикация за остатъчна топлина.....	32
Настройване на степента на мощност – разширен обхват на настройка....	32
Допълнително включване .....	33
Автоматично загряване до завиране.....	34
<b>Таймер</b> .....	35
Напомнящ таймер .....	35
Автоматично изключване.....	36
Едновременно използване на функциите на таймера .....	37
<b>Допълнителни функции</b> .....	38
Функция Stop&Go .....	38
Връщане (Recall) .....	38
Демонстрационен режим .....	39

Показване на данните на готварския плот.....	39
<b>Защитна функция</b> .....	40
Блокировка на включването/заклучване .....	40
Защитно изключване .....	41
Защита срещу прегряване.....	42
<b>Програмиране</b> .....	43
<b>Данни за изпитвателните лаборатории</b> .....	46
<b>Почистване и поддръжка</b> .....	47
<b>Какво да правим, когато ...</b> .....	50
Съобщения в индикаторите/на дисплея.....	50
Неочаквано поведение.....	51
Незадоволителен резултат .....	52
Общи проблеми и технически неизправности.....	53
<b>Допълнително закупувани аксесоари</b> .....	54
<b>Сервиз</b> .....	55
Контакт при неизправности .....	55
Табелка с данни .....	55
Гаранция .....	55
<b>Монтаж</b> .....	56
Указания за безопасност при монтажа.....	56
Безопасни разстояния .....	57
Указания за монтажа .....	61
Открит монтаж.....	61
Вграждане наравно с повърхността .....	62
Монтажни размери – поставен отгоре .....	63
KM 6520 FR .....	63
KM 6521 FR .....	64
KM 6522 FR .....	65
KM 6527 FR .....	66
Открит монтаж.....	67
Монтажни размери – вграден наравно с работния плот .....	69
KM 6520 FL.....	69
KM 6523 FL.....	70
Вграждане наравно с повърхността .....	71
Електрическо свързване .....	72
<b>Технически спецификации на продукти</b> .....	75

## Указания за безопасност и предупреждения

---

Този готварски плот съответства на предписаните изисквания за безопасност. Неправилното боравене с него може да причини нараняване на хора и материални щети.

Прочетете внимателно ръководството за употреба и монтаж, преди да започнете да използвате готварския плот. То съдържа важни указания за монтажа, безопасността, употребата и техническото обслужване. Така ще предпазите себе си и ще предотвратите причиняването на щети на готварския плот.

Съгласно стандарт IEC 60335-1 Miele изрично обръща внимание на това, че главата за монтажа на готварския плот, както и указанията за безопасност и предупрежденията, трябва непременно да се прочетат и да се спазват.

Miele не носи отговорност за щети, които са причинени от неспазване на тези указания.

Запазете това ръководство за употреба и монтаж и го предайте на евентуалния следващ собственик.

### Употреба по предназначение

- ▶ Този плот с котлони е предназначен за употреба в домашни условия и в домакинството.
- ▶ Този плот с котлони не е предназначен за употреба на открито.
- ▶ Използвайте плота с котлони само в домашни условия за приготвяне на ястия и запазване на тяхната температура. Не се разрешава никаква друга употреба.
- ▶ Лица, които поради ограничените си физически, сензорни или умствени способности или поради своята неопитност или незнание не са в състояние да използват правилно готварския плот, трябва да бъдат наблюдавани по време на експлоатация. Тези лица могат да използват готварския плот без надзор само когато работата с него им е обяснена така, че да могат да го използват по безопасен начин. Те трябва да разпознават и да разбират потенциалните опасности от неправилна употреба.

## Указания за безопасност и предупреждения

---

### Деца в домакинството

- ▶ Деца под 8 години трябва да се пазят от готварския плот, освен ако не са наблюдавани непрекъснато.
- ▶ Деца над 8 години могат да използват готварския плот без надзор само когато работата с него им е обяснена така, че да могат да го използват по безопасен начин. Децата трябва да разпознават и да разбират възможните опасности вследствие на неправилното обслужване.
- ▶ Не се допуска почистване на плота с котлони от деца без надзор.
- ▶ Наблюдавайте децата, които са близо до плота с котлони. Не позволявайте на децата да си играят с плота с котлони.
- ▶ При работа плотът с котлони остава горещ известно време след изключване. Дръжте децата далеч от плота с котлони, докато той изстине достатъчно, за да бъде изключен всякакъв риск от изгаряния.
- ▶ Опасност от изгаряне. Не съхранявайте предмети, които биха били интересни за деца, в пространствата за съхраняване на предмети над или зад готварския плот. В противен случай децата ще се изкушат да се покатерят на готварския плот.
- ▶ Опасност от изгаряне или попарване. Завъртете дръжките на тенджерите и тиганите встрани над работния плот, за да не могат децата да ги дръпнат и да се изгорят.
- ▶ Опасност от задушаване. В процеса на игра децата могат да се увият в опаковъчния материал (например фолиото) или да го поставят на главата си и да се задушат. Дръжте опаковката на недостъпно за деца място.
- ▶ Използвайте блокировката срещу включване, за да не могат децата без надзор да включват готварския плот. Когато използвате готварския плот, включвайте заключването, за да не могат децата да променят настройките (които са избрани).

## Техническа безопасност

- ▶ Вследствие на неправилен монтаж и техническо обслужване могат да възникнат значителни опасности за потребителите. Монтаж и техническо обслужване могат да бъдат извършвани само от оторизирани от Miele специалисти.
- ▶ Повреди по готварския плот могат да застрашат Вашата безопасност. Контролирайте готварския плот за видими повреди. Никога не ползвайте повреден готварски плот.
- ▶ Временната или постоянна работа към автономна или несинхронна с мрежата инсталация за захранване с енергия (напр. островни мрежи, системи за подсигуряване) е възможна. Предпоставка за работата е спазването на предписанията на EN 50160 или сравним стандарт от страна на инсталацията за захранване с енергия. Функциите и начинът на работа на защитните мерки, предвидени в тази домашна инсталация и в този продукт на Miele, трябва да бъдат гарантирани и в островен режим на работа или при несинхронна с мрежата работа или да бъдат заменени с равностойни мерки в инсталацията. Както например е описано в актуалната публикация на VDE-AR-E 2510-2.
- ▶ Електрическата безопасност на плота с котлони е гарантирана само, ако той е свързан към правилно инсталирана защитна система. Тази основна защитна функция трябва да е налице. При съмнение възложете проверка на електрическата инсталация на електротехник.
- ▶ Данните за свързване (честота и напрежение) на табелката с данни на плота с котлони задължително трябва да съвпадат с тези на електрическата мрежа, за да не възникват повреди по уреда. Сравнете тези данни преди свързване. При съмнение попитайте електротехник.

## Указания за безопасност и предупреждения

---

- ▶ Разклонители или удължители не осигуряват необходимата безопасност (опасност от пожар). Не включвайте с тях плота с котлони към електрическата мрежа.
- ▶ Използвайте плота с котлони само в монтирано състояние, за да се осигури безопасна функционалност.
- ▶ Този плот с котлони не трябва да се използва в подвижни съоръжения (например кораби).
- ▶ Докосването на токопроводящите връзки, както и измененията по електрическия и механичен монтаж, са много опасни и могат да доведат до неизправност на плота с котлони. Никога не отваряйте корпуса на плота с котлони.
- ▶ Гаранционните претенции ще отпаднат, ако плотът с котлони не бъде ремонтиран от оторизирана сервизна служба на Miele.
- ▶ Само при оригинални резервни части Miele гарантира, че те изпълняват изискванията за безопасност. Дефектни компоненти могат да бъдат сменени само с такива части.
- ▶ Плотът с котлони не е предназначен за използване с външен таймер или система за дистанционно управление.
- ▶ Готварският плот трябва да бъде свързан към електрическата мрежа от квалифициран специалист електротехник (вижте глава “Монтаж”, раздел “Електрическо свързване”).
- ▶ Когато захранващият кабел е повреден, той трябва да бъде сменен със специален захранващ кабел от квалифициран електротехник (вижте глава “Монтаж”, раздел “Електрическо свързване”).



## Указания за безопасност и предупреждения

---

- ▶ По време на работи по монтажа и техническото обслужване, както и при ремонти, плотът с котлони трябва да бъде напълно изключен от електрическата мрежа. Гарантирайте това, като
  - изключите предпазителите на електрическата инсталация или
  - цялостно развийте предпазителите с резба на електрическата инсталация, или
  - извадите мрежовия щепсел (ако има такъв) от контакта. Не дърпайте свързващия проводник, а щепсела.
- ▶ Опасност от токов удар. Не включвайте готварския плот при повреда или счупвания, вътрешни спуквания и пукнатини в стъклокерамичната плоча или го изключете незабавно. Изключете готварския плот от контакта. Свържете се с центъра за обслужване на клиенти.
- ▶ Ако готварският плот е вграден зад преден мебелен панел (например врата), никога не затваряйте мебелния панел по време на използване на готварския плот. Зад затворения мебелен панел се натрупват топлина и влага. Това може да доведе до повреда на готварския плот, шкафа, в който е монтиран той, и пода. Затваряйте мебелния панел едва когато индикацията за остатъчната топлина е изчезнала.

## Указания за безопасност и предупреждения

---

### Употреба по предназначение

- ▶ При работа плотът с котлони остава горещ известно време след изключване. Едва когато остатъчната топлина е изчезнала, няма повече опасност от изгаряне.
- ▶ Предмети в близост до включения плот с котлони могат да се възпламенят поради високите температури.  
Не използвайте никога плота с котлони за отопляване на стаи.
- ▶ Масла и мазнини могат да се запалят при прегряване. Никога не оставяйте плота с котлони при работа с масла и мазнини без наблюдение. Никога не гасете запалено олио или мазнина с вода. Изключете плота с котлони.  
Задушете пламъците внимателно с покривка или противопожарно одеяло.
- ▶ Не оставяйте готварския плот без надзор по време на работа. Наблюдавайте кратките процеси на готвене и пържене непрекъснато.
- ▶ Пламъците могат да запалят маслените филтри на абсорбатора. Никога не фламбирайте под абсорбатор.
- ▶ Ако спрейове, лесно запалими течности или запалими материали се нагриват, те могат да се запалят. Поради това никога не съхранявайте лесно запалими предмети в чекмеджетата директно под плота с котлони. Евентуално намиращите се там кутии за прибори трябва да са от топлоустойчиви материали.
- ▶ Никога не загорявайте съдове без съдържание.
- ▶ В затворени кутии при стерилизация и загоряване се създава свръхналягане, в следствие на което те могат да се спукат. Не използвайте плота с котлони за стерилизиране и нагриване на кутии.

## Указания за безопасност и предупреждения

---

- ▶ Ако плотът с котлони е покрит, при неволно включване или остатъчна топлина съществува опасност, материалът на покритието да се запали, разруши или стопи. Никога не покривайте плота с котлони, например с плоскости, кърпа или фолио.
- ▶ При включен плот с котлони, при неволно включване или остатъчна топлина съществува опасност, оставени върху плота с котлони метални предмети да се нагреят. Други материали могат да се стопят или запалят. Влажни капаци на тенджери могат да залепнат. Не използвайте плота с котлони като място за оставяне на предмети. След употреба изключвайте зоните за готвене!
- ▶ Можете да се изгорите на горещия плот с котлони. Пазете ръцете си при всички работи по горещия уред с кухненски ръкавици или ръкохватки. Използвайте само сухи ръкавици или ръкохватки. Мокри или влажни текстилни материи провеждат по-добре топлината и могат да причинят изгаряне чрез пара.
- ▶ Ако в близост до плота с котлони използвате електрически уред (например ръчен миксер), внимавайте захранващият кабел да не влезе в контакт с горещия плот с котлони. Изолацията на захранващия кабел може да се повреди.
- ▶ Сол, захар или песъчинки, например от почистването на зеленчуци могат да причинят драскотини, ако попаднат под дъното на съдовете. Внимавайте, стъклокерамичният плот и дъната на съдовете да са чисти, преди да поставите съдовете за готвене.
- ▶ Падащи предмети (също и леки предмети като солници) могат да причинят пукнатини или счупвания в стъклокерамичната плоча. Внимавайте, да не падат предмети върху стъклокерамичната плоча.
- ▶ Горещи предмети върху сензорните бутони и дисплеи могат да повредят намиращата се отдолу електроника. Никога не слагайте горещи тенджери или тигани върху сензорните бутони и дисплеи.

## Указания за безопасност и предупреждения

---

- ▶ Ако захар, съдържащи захар ястия, пластмаса или алуминиево фолио попаднат върху горещия готварски плот и се стопят, при изстиването те ще повредят стъклокерамичната плоча. Незабавно изключете готварския плот и изстържете основно тези вещества незабавно със стъргалка за стъкло. При това използвайте кухненски ръкавици. Почиствайте стъклокерамичния плот с препарат за почистване на стъклокерамика, след като е изстинал.
- ▶ Поставени празни тенджери могат да повредят стъклокерамичните плочи. Не оставяйте плота с котлони по време на работа без наблюдение!
- ▶ Неравни дъна на тенджери и тигани ще надраскат стъклокерамичната плоча. Използвайте тенджери и тигани с гладко дъно.
- ▶ За преместване вдигайте съдовете за готвене. Така ще избегнете следи от изтъркване и драскотини.
- ▶ Съдовете от пластмаса или алуминиево фолио се топят при високи температури. Не използвайте съдове от пластмаса или алуминиево фолио.
- ▶ Рамката на готварския плот, при фасетни плотове ръбът на готварския плот, и панелът за управление могат да се нагорещят под въздействието на следните фактори: висока(и) степен(и) на мощност, голям съд за готвене и брой на зоните за готвене, които работят.
- ▶ Съдове за готвене от алуминий или с алуминиево дъно могат да причинят петна с метални отблясъци. Тези петна могат да се отстранят с препарати за почистване на стъклокерамика и неръждаема стомана (вижте глава „Почистване и поддръжка“, раздел „Почистване на стъклокерамични повърхности“).

## Указания за безопасност и предупреждения

---

- ▶ Ако замърсяванията въздействат по-продължително, те не могат след това да бъдат отстранени. Отстранете замърсяванията, колкото е възможно по-бързо, и внимавайте при поставяне на съдове за готвене, дъната да са чисти, да не са мазни и да са сухи.
- ▶ В никакъв случай не пригответе хранителни продукти директно върху стъклокерамичната повърхност. Използвайте винаги подходящи съдове за готвене.

## Указания за безопасност и предупреждения

---

### Почистване и поддръжка

- ▶ Парата от парочистачка може да попадне върху токопроводящи части и по този начин да предизвика късо съединение. Никога не използвайте за почистване на плота с котлони с парочистачка.
- ▶ Miele Ви предоставя до 15 години гаранция за доставка на функционалните резервни части след края на серийното производство на Вашия готварски плот, като срокът на тази гаранция е най-малко 10 години.

## Изхвърляне на опаковката

Опаковката служи за боравене с уреда и го предпазва от повреди при транспортирането. Опаковъчните материали са избрани съгласно изискванията за екологична съвместимост и технологиите за третиране на отпадъци и затова по принцип могат да бъдат рециклирани.

Връщането на опаковката за рециклиране спестява суровини. Използвайте специфичните за съответните материали места за събиране за повторна употреба и възможности за връщане. Вашият специализиран магазин Miele ще приеме транспортните опаковки.

## Изхвърляне на употребяван уред

Електрическите и електронните уреди съдържат много ценни материали. Също така те съдържат и определени вещества, смеси и компоненти, които са били необходими за тяхната функционалност и безопасност. В битовите отпадъци, както и при неправилно третиране, те могат да бъдат опасни за човешкото здраве и за околната среда. Затова в никакъв случай не изхвърляйте остарелия уред в битовата смет.



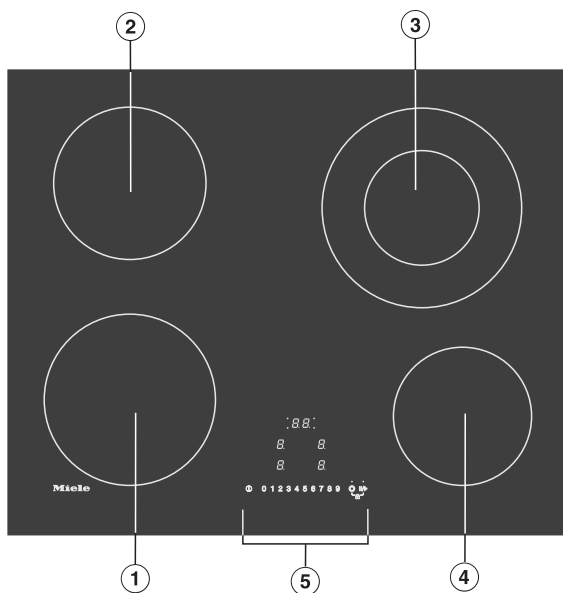
Вместо това за безплатното предаване и рециклиране на електрически и електронни уреди се обърнете към официалните пунктове за предаване и обратно приемане, създадени към общината, търговеца или към Miele. По закон само Вие сте отговорни за изтриване на евентуално запаменителите персонални данни на уреда, който изхвърляте. Вие сте задължени по закон да изваждате от уреда без разрушаване стари батерии и акумулатори, които не са неподвижно вградени в уреда, както и лампи, които могат да се отстраняват без разрушаване. Предавайте ги в подходящ събирателен пункт, където те трябва да бъдат приети безплатно. Погрижете се Вашият употребяван уред да бъде съхраняван безопасно за деца до неговото транспортиране.

# Преглед

---

## Готварски плот

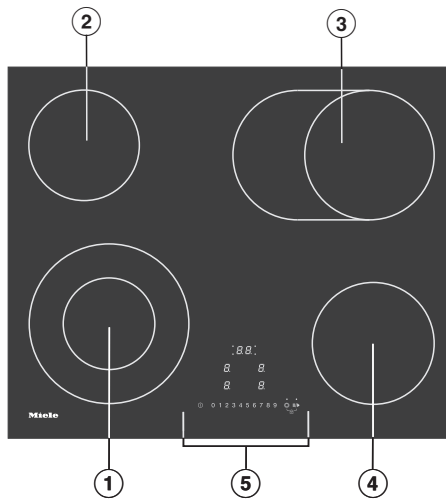
KM 6520 FR, KM 6520 FL



- ① Зона за готвене с един кръг
- ② Зона за готвене с един кръг
- ③ Зона за готвене с два кръга
- ④ Зона за готвене с един кръг
- ⑤ Панел за обслужване и индикаторни елементи



## KM 6521 FR

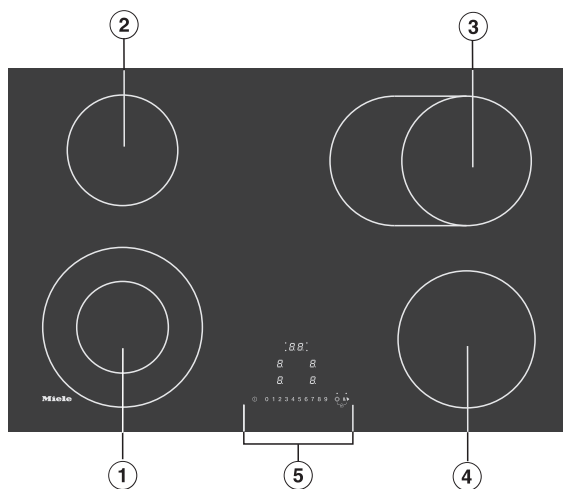


- ① Зона за готвене с два кръга
- ② Зона за готвене с един кръг
- ③ Зона за готвене с един кръг/разширяема зона
- ④ Зона за готвене с един кръг
- ⑤ Панел за обслужване и индикаторни елементи

# Преглед

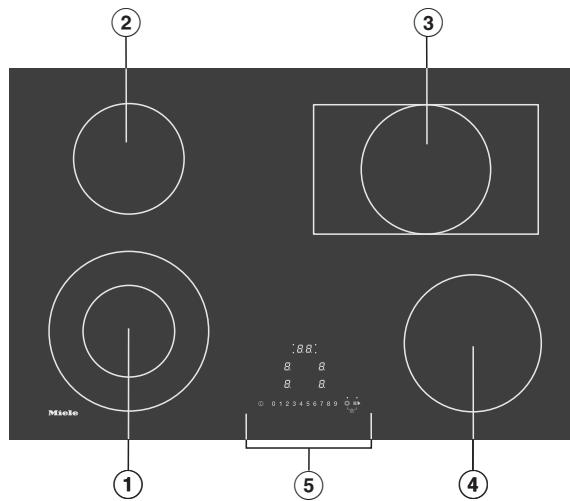
---

KM 6522 FR



- ① Зона за готвене с два кръга
- ② Зона за готвене с един кръг
- ③ Зона за готвене с един кръг/разширяема зона
- ④ Зона за готвене с един кръг
- ⑤ Панел за обслужване и индикаторни елементи

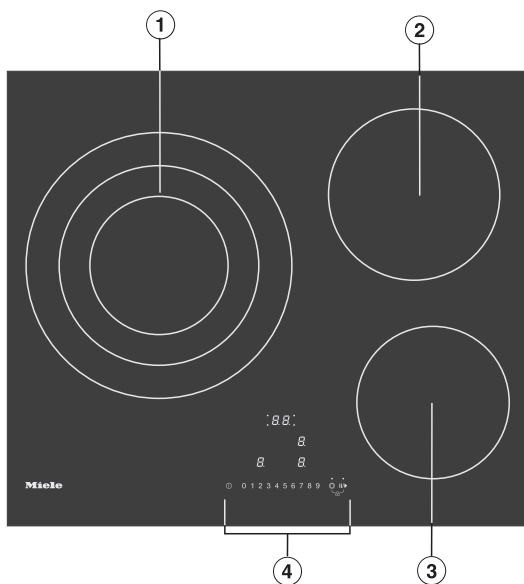
## KM 6523 FL



- ① Зона за готвене с два кръга
- ② Зона за готвене с един кръг
- ③ Зона за готвене с един кръг/разширяема зона
- ④ Зона за готвене с един кръг
- ⑤ Панел за обслужване и индикаторни елементи

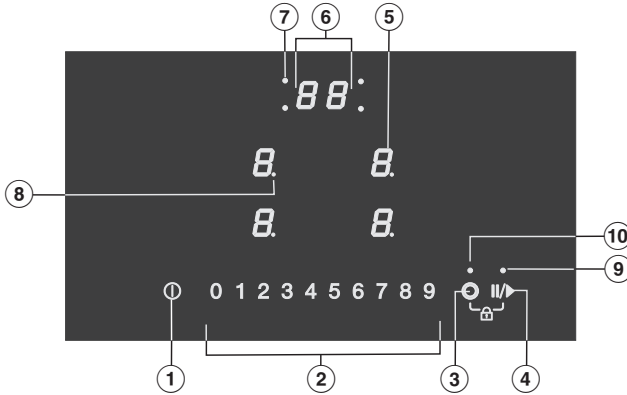
# Преглед

KM 6527 FR



- ① Зона за готвене с три кръга
- ② Зона за готвене с един кръг
- ③ Зона за готвене с един кръг
- ④ Панел за обслужване и индикаторни елементи

## Обслужващи и индикаторни елементи



### Сензорни бутони

- ① Готварски плот вкл./изкл.
- ② Цифрова скала
  - За настройване на степен на мощност
  - За настройване на времена
- ③ Допълнително включване на друг нагревателен кръг
- ④ Функция Stop&Go
  - За спиране/пускане на текущ процес на готвене
- ⑤ Избор и индикация на зона за готвене
  - 0*            Зоната за готвене е готова за работа
  - 1 до 9*      Степен на мощност
  - ≡*            Остатъчна топлина
  - Я*            Автоматично загаряване

# Преглед

---

## Показания/контролни лампи

### ⑥ Индикация за таймера

*00 до 99* Продължителност в минути

*LL* Блокировката на включването е активирана/заклучването е активирано

*dE* Демонстрационният режим е активиран

### ⑦ Причисляване на зоните за готвене Автоматично изключване Автоматичното изключване за зоната за готвене е активирано

### ⑧ Степен на мощност – разширен обхват на настройка

### ⑨ Функция Stop&Go

Функцията Stop&Go е активирана

### ⑩ Допълнително включване

Включен е допълнителен нагревателен кръг.

## Данни на зоните за готвене

KM 6520 FR, KM 6520 FL		
Зона за готвене	Ø в см	Мощност във ватове при 230 V
①	18,0	1 800
②	16,0	1 500
③	12,0/21,0	750/2 200
④	14,5	1 200
		Общо: 6 700

KM 6521 FR		
Зона за готвене	Ø в см	Мощност във ватове при 230 V
①	12,0/21,0	1.200/2.200
②	14,5	1.200
③	17,0/17,0 x 26,5	1.500/2.400
④	16,0	1.500
		Общо: 7.300

KM 6522 FR		
Зона за готвене	Ø в см	Мощност във ватове при 230 V
①	12,0/21,0	750/2 200
②	14,5	1 200
③	17,0/17,0x29,0	1 500/2 400
④	18,0	1 800
		Общо: 7 600

## Преглед

<b>KM 6523 FL</b>		
<b>Зона за готвене</b>	<b>Ø в см</b>	<b>Мощност във ватове при 230 V</b>
①	12,0/21,0	1.200/2.200
②	14,5	1.200
③	17,0/17,0 x 29,0	1.500/2.600
④	18,0	1.800
		Общо: 7.800

<b>KM 6527 FR</b>		
<b>Зона за готвене</b>	<b>Ø в см</b>	<b>Мощност във ватове при 230 V</b>
①	14,5/21,0/27,0	1 200/2 300/3 400
②	18,0	1 800
③	16,0	1 500
		Общо: 6 700



- Залепете табелката с данни, която се намира при предоставените документи, на предвиденото за това място в глава “Сервиз”.
- Отстранете евентуално наличните защитни фолиа и стикери.

### **Първоначално почистване на плота с котлони**

- Преди първо използване избършете вашия плот с котлони с влажна кърпа и го подсушете.

### **Първа употреба на плота с котлони**

Металните части са защитени с препарат за поддръжка. Поради това, когато готварският плот се включи за първи път, се отделят миризмата и евентуално пара.

Миризмата, както и евентуално образуваната пара, не са признак за неизправност на уреда или неправилно включване и не са вредни за здравето.

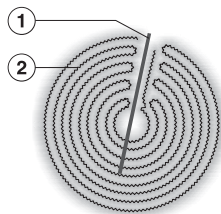
## Начин на функциониране

Зоните за готвене с един кръг са оборудвани с нагревателна лента, зоните за готвене с два кръга и разширяемите зони – с 2 нагревателни ленти. В зависимост от модела нагревателните ленти могат да са разделени с пръстен.

Всяка зона за готвене има защита срещу прегряване (ограничител на вътрешната температура), която предотвратява прегряването на стъклокерамичната плоча (вижте глава “Защитни устройства”, раздел “Защита срещу прегряване”).

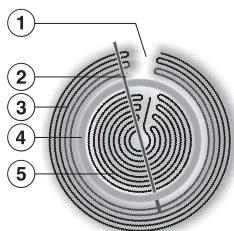
Когато се настрои дадена степен на мощност, нагряването се включва и нагревателната лента се вижда през стъклокерамичната плоча. Нагревателната мощност на зоните за готвене зависи от настроената степен на мощност и се регулира електронно. Това влияе на “импулсите” на дадена зона за готвене: нагряването се включва и изключва.

### Зона за готвене с един кръг



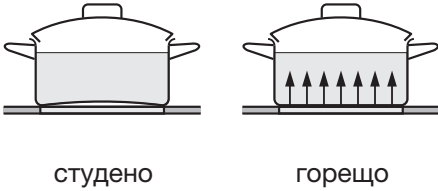
- 1 Защита срещу прегряване
- 2 Нагревателна лента

### Зона за готвене с два кръга



- 1 Технически обусловено, не е дефект
- 2 Защита срещу прегряване
- 3 външна нагревателна лента
- 4 Изолационен пръстен
- 5 вътрешна нагревателна лента

**Най-подходящи** са метални тенджери и тигани с дебело дъно, което в студено състояние е леко закръглено навътре. При нагриване дъното се разширява и приляга плътно върху зоната за готвене. Така топлината се провежда оптимално.



**По-малко подходящи** са съдовете за готвене от стъкло, керамика или глина. Тези материали не провеждат добре топлината.

**Не са подходящи** съдове от пластмаса или алуминиево фолио. Те се топят при висока температура.

Съдове за готвене от алуминий или с алуминиево дъно могат да причинят петна с метални отблясъци. Тези петна могат да се отстранят с препарати за почистване на стъклокерамика и неръждаема стомана (вижте глава „Почистване и поддръжка“, раздел „Почистване на стъклокерамични повърхности“).

Естеството на дъното на съдовете за готвене може да повлияе на резултата от готвенето (напр. при пържене на палачинки).

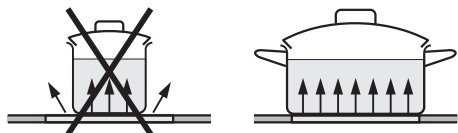
- За оптимално използване на зоната за готвене изберете съд за готвене с подходящ диаметър на дъното (вижте глава „Преглед“, раздел „Данни за зоните за готвене“).

- Използвайте само тенджери и тигани с гладко дъно. Неравни дъна на тенджери и тигани ще надраскат стъклокерамичната плоча.
- За преместване вдигайте съдовете за готвене. Така ще избегнете следи от изтъркване и драскотини.
- При закупуване на тенджери и тигани обърнете внимание, че често се посочва максималният или горният диаметър. Важен е диаметърът на дъното (по правило по-малкият).

## Съвети за пестене на енергия

---

- Обърнете внимание, дъното на тенджерата или тигана да съответства на размера на зоната за готвене или да е малко по-голямо. Така не се губи излишно топлина.



- По възможност гответе само в затворени тенджери или тигани. Така предотвратявате ненужно губене на топлина.
- За малко количество избирайте малка тенджера. Малка тенджера върху малка зона за готвене се нуждае от по-малко енергия отколкото голяма тенджера, но частично напълнена върху голяма зона на готвене.
- Гответе с малко вода.
- След завиране или запържване своевременно намалете на пониска степен на мощност.
- При по-продължително готвене изключете полето за готвене 5 до 10 минути преди края на времето на готвене. Така се оползотворява остатъчната топлина.
- Използвайте тенджера под налягане, за да намалите времето на готвене.

## Диапазон на настройка

Готварският плот е програмиран фабрично с 9 степени на мощност. Ако искате по-fino степенуване, можете да разширите на 17 степени на мощност (вижте глава “Програмиране”).

	Диапазони на настройка	
	фабрична настройка (9 степени)	разширено (17 степени)
Разтопяване на масло, шоколад и др. Разтваряне на желатин	1–2	1–2.
Затопляне на малки количества течност Поддържане на температурата на ястия, които лесно загаят Приготвяне на ориз	1–3	1–3.
Затопляне на течни и полутвърди ястия Разбиване на кремове и сосове, напр. шато или сабайон, или холандез Варене на млечна каша Приготвяне на омлет и яйца на очи без коричка Задушаване на плодове	2–4	2–4.
Размразяване на дълбоко замразени храни Задушаване на зеленчуци, риба Приготвяне на тестени изделия, набъбване на бобови растения Набъбване на зърнени култури	3–6	3–5.
Завиране и последващо варене на по-големи количества	4–6	4.–5.
Щадящо пържене (без прегряване на маслото) на риба, шницели, наденица, яйца на очи, палачинки и др.	6–7	6–7.
Пържене на картофени палачинки, катми и др.	7–8	7–8.
Варене на голямо количество вода Запържване на големи количества месо Завиране	8–9	8.–9

Тези данни са ориентировъчни стойности. Те се отнасят за нормални порции за 4 души. При по-високи тенджери, при готвене без капак и за по-големи количества е необходим по-висок диапазон на настройка. Ако се приготвят по-малки количества, трябва да се избере по-нисък диапазон на настройка.

## Принцип на управление


Вашият стъклокерамичен готварски плот е оборудван с електронни сензорни бутони, които реагират на контакт с пръстите. Сензорният бутон Вкл./Изкл. ① трябва от съображения за безопасност да се държи докоснат малко по-дълго време, в сравнение с останалите бутони.

Всяка реакция на бутоните се потвърждава с акустичен сигнал.

При изключен готварски плот се виждат само отпечатаните символи на сензорните бутони и цифровата скала за настройка на степените на мощност. Когато включите готварския плот, светват други сензорни бутони.

Зоните за готвене и таймерът трябва да бъдат “активни”, ако искате да настроите или измените дадени степен на мощност. За да активирате зона за готвене, докоснете съответната индикация на зоната за готвене. След като сте докоснали индикатора на зоната за готвене, той започва да мига. Докато индикаторът мига, зоната за готвене е “активна” и можете да настроите степента на мощност или времето.

**Изключение:** Ако работи само една зона за готвене, степента на мощност може да бъде променена без активиране.

 Неправилна функция поради замърсени и/или покрити сензорни бутони.

Сензорните бутони не реагират или се стига до неволно включване, евентуално дори до автоматично изключване на готварския плот (вижте глава “Защитни функции”, раздел “Защитно изключване”). Горещи съдове върху сензорните бутони/индикациите могат да повредят намиращата се отдолу електроника.

Поддържайте сензорните бутони и индикациите чисти.

Не поставяйте предмети върху сензорните бутони и индикациите.

Не поставяйте горещи съдове за готвене върху сензорните бутони и индикациите.



Опасност от пожар поради прегряване на храна.

Оставена без надзор храна може да се прегрее и да се запали.

Не оставяйте готварския плот без надзор по време на работа.

## Включване на готварския плот

- Докоснете сензорния бутон ①.

Други сензорни бутони светват.

Ако не последва въвеждане, от съображение за безопасност след няколко секунди готварският плот се изключва отново.

## Настройване на степен на мощност

- Поставете съда за готвене на желаната зона за готвене.
- Докоснете съответния индикатор на зоната за готвене.

Индикаторът на зоната за готвене започва да мига.

- Върху цифровата скала докоснете съответстващия на желаната степен на мощност сензорен бутон.

В индикатора на зоната за готвене настроената степен на мощност мига за няколко секунди и след това започва да свети постоянно.

## Промяна на степента на мощност

- Докоснете съответния индикатор на зоната за готвене.

Индикаторът на зоната за готвене започва да мига.

- Върху цифровата скала докоснете съответстващия на желаната степен на мощност сензорен бутон.

## Изключване на зона за готвене/готварски плот

- За да изключите зона за готвене, докоснете съответната индикация на зоната за готвене.

Индикаторът на зоната за готвене започва да мига.


- Докоснете сензорния бутон 0 на цифровата скала.
- За да изключите готварския плот и с него всички зони за готвене, докоснете сензорния бутон ①.

## Индикация за остатъчна топлина

Когато зоната за готвене е нагрята, след изключването индикацията за остатъчна топлина свети.

Лентите на индикацията за остатъчна топлина угасват последователно с увеличаващото се охлаждане на зоните за готвене. Последната лента угасва едва когато зоните за готвене могат да бъдат докосвани без опасност.

Индикациите за остатъчна топлина мигат, ако по време на работа или при налична остатъчна топлина спре токът.

 Опасност от изгаряне поради горещи зони за готвене.

След завършване на готвенето зоните за готвене са горещи.

Не докосвайте зоните за готвене, докато светят индикациите за остатъчна топлина.

## Настройване на степента на мощност – разширен обхват на настройка

- Докоснете цифровата скала между сензорните бутони.

Настроената степен на мощност мига за няколко секунди и след това започва да свети постоянно. Междинните степени се представят със светеща точка до цифрата.



## Допълнително включване

### Зона за готвене с два кръга или зона за готвене с един кръг/разширяема зона:

При включване се включва автоматично вторият нагревателен кръг.

### Зона за готвене с три кръга:

При включване се включва автоматично вторият нагревателен кръг. Третият нагревателен кръг трябва да бъде включен ръчно.

### Индикаторна лампа:

При готварски плотове само с 1 зона за готвене с няколко кръга или зона за готвене с един кръг/разширяема зона индикаторната лампа за допълнителното включване свети постоянно.


При готварски плотове с 2 или повече зони за готвене с няколко кръга и зони за готвене с един кръг/разширяема зони индикаторната лампа за допълнителното включване свети само докато индикаторът на зоната за готвене мига. При зона за готвене, която се състои от три кръга, на индикатора няма разграничение между втория и третия нагревателен кръг.

Допълнителен нагревателен кръг може да бъде включен или изключен само когато мига съответният индикатор на зоната за готвене. Изключение: Готварският плот има само 1 зона за готвене с няколко кръга или зона за готвене с един кръг/разширяема зона.

## Изключване на отоплителен кръг

- Докоснете за кратко индикатора на желаната зона за готвене.


Индикаторът на зоната за готвене започва да мига и индикаторната лампа на допълнителното включване светва.

- Докато индикаторът на зоната за готвене мига, докосвайте сензорния бутон , докато индикаторната лампа за допълнителното включване угасне.

## Допълнително включване на отоплителен кръг

- Докоснете за кратко индикатора на желаната зона за готвене.

Индикаторът на зоната за готвене започва да мига.

- Докато индикаторът на зоната за готвене мига, докоснете сензорния бутон .

Индикаторната лампа на допълнителното включване светва.

- Настройте желаната степен на мощност.

## Автоматично загряване до завиране

При активно загряване до завиране се нагръва автоматично с най-висока мощност (ударно загряване до завиране) и след това се връща на настроената степен на мощността (степен на последващо готвене). Времето на завиране зависи от настроената степен на последващо готвене (вижте таблицата).

### Активирано автоматично загряване до завиране

- Докоснете за кратко индикатора на желаната зона за готвене.
- Докоснете сензорния бутон на желаната степен за продължаване на готвенето толкова дълго, докато прозвучи сигнал и на дисплея на зоната за готвене светне *Я*.

По време на завирането (вижте таблицата) на дисплея на зоната за готвене мига *Я* последователно с настроената степен на мощност.

Ако по време на загряването до завиране промените степента на последващо готвене, дезактивирате автоматичното загряване до завиране.

### Деактивиране на автоматичното загряване

- Докоснете за кратко индикатора на желаната зона за готвене.
- Докосвайте настроената степен за продължаване на готвенето, докато *Я* угасне.

или

- Настройте друга степен на мощност.

Степен за продължаване на готвенето	Време на загряване до завиране [минути:секунди]
1	1:20
1.	2:00
2	2:45
2.	3:25
3	4:05
3.	4:45
4	5:30
4.	6:10
5	6:50
5.	7:10
6	1:20
6.	2:00
7	2:45
7.	2:45
8	2:45
8.	2:45
9	–

\* Степените на последващо готвене с точка са налични само при разширен обхват на степените на мощност (вижте глава “Програмиране”). При високи степени на последващо готвене са необходими само относително кратки времена на загряване до завиране, тъй като при тези настройки, общо взето, се загрява празният съд за готвене, преди в него да се пържи.

Готварският плот трябва да е включен, ако искате да ползвате таймера.

Таймерът може да се използва за 2 функции:

- за настройване на кратковременен процес
- за автоматично изключване на зона за готвене

Можете да използвате функциите едновременно.

Можете да настроите време от 1 минута (01) до 99 минути (99).

Времената се въвеждат в последователност минути десетици, минути единици.

Времената се въвеждат чрез цифровата скала.

Примери:

59 минути = въвеждане: 5–9

80 минути = въвеждане: 8–0

След въвеждане на първата цифра свети постоянно индикацията на таймера, след въвеждане на втората цифра първата цифра се премества наляво.

## Напомнящ таймер

### Настройване на кратковременен процес

- Докоснете индикацията на таймера.

Индикацията на таймера мига.

- Настройте желаното време.

Когато изчакате 10 секунди, се стартира кратковременният процес.

### Промяна на кратковременния процес

- Докоснете индикацията на таймера.

Индикацията на таймера мига.

- Настройте желаното време.

### Изтриване на кратковременен процес

- Докоснете индикацията на таймера.

- Докоснете 0 на цифровата скала.

# Таймер

## Автоматично изключване

Можете да настроите време, след което зоната за готвене автоматично да бъде изключена. Функцията може да се използва едновременно за всички зони за готвене.

Зоната за готвене се изключва от защитното изключване, ако програмираното време е по-дълго от максимално допустимото време на работа (вижте глава “Защитни функции”, раздел “Защитно изключване”).

## Настройване на времето за изключване

- Настройте при желаната зона за готвене степен на мощност.
- Докосвайте индикацията на таймера толкова често, докато светне индикаторната лампа за подреждането на зоните за готвене за тази зона за готвене.

Индикаторните лампи мигат по посока на часовниковата стрелка, започвайки отпред вляво, ако няколко зони за готвене са включени.

Индикаторната лампа за функцията Подреждане на зоните за готвене автоматично изключване на тази зона за готвене мига.

- Настройте желаното време.

Когато изчакате 10 секунди, се стартира времето за изключване.

Индикаторната лампа на зоната за готвене свети постоянно.

- Ако желаете да настроите време за изключване на друга зона за готвене, процедирайте, както е описано по-горе.

Ако са програмирани няколко времена на изключване, се показва най-краткото остатъчно време и съответната индикаторна лампа мига. Другите индикаторни лампи светят постоянно.

- За да се показват изтичащите на заден фон остатъчни времена, докосвайте индикацията на таймера толкова често, докато започне да мига индикаторната лампа за желаната зона за готвене.

## Промяна на времето на изключване

- Докосвайте индикацията на таймера, докато индикаторната лампа за желаната зона за готвене започне да мига.

Индикацията на таймера мига.

- Настройте желаното време.

## Изтриване на времето на изключване

- Докосвайте индикацията на таймера, докато индикаторната лампа за желаната зона за готвене започне да мига.

Индикацията на таймера мига.

- Докоснете  $\bar{I}$  на цифровата скала.

## Едновременно използване на функциите на таймера

Вие сте програмирали едно или повече времена за изключване и искате допълнително да настроите кратковременен процес:

- Докосвайте индикацията на таймера толкова често, докато индикаторните лампи на програмираната зона за готвене започнат да светят постоянно и на индикацията на таймера мига **00**.
- Настройте времето, както бе описано преди това.

Вие сте настроили кратковременен процес и искате допълнително да програмирате няколко времена за изключване:

- Докосвайте индикацията на таймера, докато индикаторната лампа за желаната зона за готвене започне да мига.
- Настройте времето, както бе описано преди това.

Малко след последното въвеждане индикаторът за таймера превключва на функцията с най-краткото оставащо време.

Вие желаете да се покаже оставащото време, което се отчита на заден план:

- Докосвайте индикацията на таймера толкова често, докато
  - индикаторната лампа за желаната зона за готвене започне да мига (автоматично изключване)
  - индикацията на таймера започне да мига (напомнящ таймер)

Изхождайки от показваното най-кратко оставащо време, по посока на часовниковата стрелка се избират всички включени зони за готвене и кратковременният процес.

## Допълнителни функции

---

### Функция Stop&Go

При активирането на функция Stop&Go степента на мощност на всички включени зони за готвене се намалява на 1.

Степените на мощност на зоните за готвене и настройката на таймера вече не могат да се променят, готварският плот може само да се изключи. Кратковременен процес, времена на изключване и времена на ударно загряване до завиране продължават да текат.

При деактивиране зоните за готвене продължават да работят с последно настроената степен на мощност.

Ако функцията не бъде деактивирана в рамките на 1 час, готварският плот се изключва.

### Активиране/деактивиране

- Докоснете сензорния бутон II/▶.

Използвайте функцията, ако трябва бързо да почистите управляващите елементи от замърсяване.

### Връщане (Recall)

Ако готварският плот бъде изключен по невнимание по време на работа, с тази функция можете да възстановите отново всички настройки. След изключването готварският плот трябва да бъде включен отново след 10 секунди.

- Включете отново готварския плот.
- Веднага след включването докоснете един от мигащите сензорни бутонна на зоните за готвене.

### Демонстрационен режим

Тази функция позволява на специализирания търговец да демонстрира готварския плот без нагряване.

### Активиране/деактивиране на демонстрационния режим

- Включете готварския плот.
- Натиснете едновременно сензорните бутони 0 и 2 на цифровата скала за 6 секунди.

В индикацията на таймера мига за няколко секунди  $dE$  последователно с  $Dn$  (демонстрационният режим е активиран) или  $DF$  (демонстрационният режим е деактивиран).

### Показване на данните на готварския плот

Можете да покажете обозначението на модела и версията на софтуера на Вашия готварски плот. Върху зоните за готвене не трябва да има съдове.

### Обозначение на модела/сериен номер

- Включете готварския плот.
- Натиснете едновременно сензорните бутони 0 и 4 на цифровата скала за 6 секунди.

В индикацията на таймера се появяват последователно цифри, разделени от тире.

Пример:  $12\ 34$  (обозначение на модела KM 1234) –  $1\ 23\ 45\ 67\ 89$  (сериен номер)

### Версия на софтуера

- Включете готварския плот.
- Натиснете едновременно сензорните бутони 0 и 3 на цифровата скала за 6 секунди.

В индикацията на таймера мигат последователно цифри:

Пример:  $12$  мига последователно с  $3 =$  Версия на софтуера 123.

# Защитна функция

## Блокировка на включването/заклучване

За да не могат готварският плот и зоните за готвене да се включат неволно или неволно да бъдат променени настройките, Вашият готварски плот е оборудван с блокировка на включването и със заключване.

**Блокировката на включването** се активира при изключен готварски плот. Когато е активирана блокировката на включването, готварският плот не може да се включва и таймерът не може да се обслужва. Настройният кратковременен процес продължава да тече. Готварският плот е програмиран по такъв начин, че блокировката на включването трябва да се активира ръчно. Програмирането може да се настрои така, че блокировката на включването да се активира автоматично 5 минути след изключването на зоната за готвене (вижте глава “Програмиране”).

**Заклучването** се активира при включен готварски плот. Когато заключването е активирано, готварският плот може да се управлява само до ограничена степен:

- Зоните за готвене и готварският плот могат само да се изключат.
- Настройният кратковременен процес може да бъде променен.

Ако при активирана блокировка на включването или заключване се докосне неразрешен сензорен бутон, на индикацията на таймера за няколко секунди се появява  $LL$  и прозвучава сигнал.

## Активиране на блокировка на включването

- Докоснете сензорния бутон  $\text{⓪}$  за 6 секунди.

Секундите се отброяват обратно в индикацията на таймера. След изтичането им в индикацията на таймера се появява  $LL$ . Блокировката на включването е активирана.

## Деактивиране на блокировката на включването

- Докоснете сензорния бутон  $\text{⓪}$  за 6 секунди.

В индикацията на таймера се появява за кратко  $LL$ , тогава се отброяват обратно секундите. След изтичане на времето блокировката на включването е деактивирана.

## Активиране на заключването

- Докоснете и задръжте едновременно сензорните бутони  $\text{⓪}$  и  $\text{II/▶}$  за 6 секунди.

Секундите се отброяват обратно в индикацията на таймера. След изтичането им в индикацията на таймера се появява  $LL$ . Заклучването е активирано.

## Деактивиране на заключването

- Докоснете и задръжте едновременно сензорните бутони  $\text{⓪}$  и  $\text{II/▶}$  за 6 секунди.

В индикацията на таймера се появява за кратко  $LL$ , след това се отброяват обратно секундите. След изтичане на времето заключването е деактивирано.



## Защитно изключване

### При покриване на сензорните полета

Вашият готварски плот автоматично се изключва, когато един или няколко сензорни бутона останат покрити за повече от 10 секунди, например чрез контакт с пръстите, изкипяла храна или поставени предмети. В индикацията на таймера се появява за няколко секунди *F*. Ако сензорният бутон ① е засегнат, *F* свети, докато предметите или замърсяванията бъдат отстранени.

Когато отстраните предметите или замърсяванията, угасва *F* и готварският плот отново е готов за експлоатация.

### Продължителността на работа е твърде дълга

Защитното изключване автоматично се задейства, ако зона за готвене се нагрява необичайно дълго време. Това време зависи от настроената степен на мощност. Ако се надвиши, зоната за готвене се изключва и се появява индикация за остатъчна топлина. Ако изключите и включите зоната за готвене, тя отново е готова за работа.

Фабрично готварският плот е програмиран на степен на безопасност 0. При необходимост вие можете да настроите по-висока степен на безопасност с по-кратка продължителност на работа (вижте таблицата).

Степен на мощност*	Максимална продължителност на работа [ч:мин]		
	Степен на безопасност		
	0**	1	2
1	10:00	8:00	5:00
1.	10:00	7:00	4:00
2/2.	5:00	4:00	3:00
3/3.	5:00	3:30	2:00
4/4.	4:00	2:00	1:30
5/5.	4:00	1:30	1:00
6/6.	4:00	1:00	00:30
7/7.	4:00	00:42	00:24
8	4:00	00:30	00:20
8.	4:00	00:30	00:18
9	1:00	00:24	00:10

\* Степените на мощност с точка са налични само при разширен обхват на степените на мощност (вижте глава “Диапазони на настройка”).

\*\* Фабрична настройка

# Защитна функция

---

## Защита срещу прегряване

Всяка зона за готвене има защита срещу прегряване (ограничител на вътрешната температура). Защитата автоматично изключва нагряването на зоната за готвене, преди тя да се е прегряла. Щом зоната за готвене се охлади, нагряването се включва автоматично.

Защитата срещу прегряване може да сработи в следните ситуации:

- Върху включената зона за готвене няма съд за готвене.
- Поставеният съд за готвене се нагрява без съдържание.
- Дъното на съда за готвене не лежи плътно върху зоната за готвене.
- Съдът за готвене провежда лошо топлината.

Вие ще разпознаете задействането на защитата срещу прегряване по това, че нагряването се включва и изключва и при най-високата регулируема степен на мощността.

Можете да програмирате готварския плот в съответствие с Вашите лични потребности. Можете да променят последователно няколко настройки.

След извикване на програмирането в индикацията на таймера се показват *P* (програма), *L* (код) и 2 индикации на зони за готвене.

В лявата индикация на зона за готвене се показва програмата, в дясната индикация на зоната за готвене – кода. След програмна стъпка 10 се представят последователно цифрите: 1 мига последователно с 0.

## Промяна на програмирането

### Извикване на програмирането

- Натиснете при **изключен готварски плот едновременно** сензорните бутони ① и II/▶, докато на дисплея на таймера се появи *P**L* и 2 индикации на зони за готвене започнат да мигат.

### Настройване на програма

- Първо докоснете индикатора на зоната за готвене **вляво** и след това съответната цифра на цифровата скала.

До цифрата започва да мига точка.

- Докато точката мига, докоснете съответстващото(ите) на програмния номер число(а) на цифровата скала.

### Настройване на кода

- Докоснете индикатора на зоната за готвене **вдясно** и след това съответната цифра на цифровата скала.

До цифрата започва да мига точка.

- Докато точката мига, докоснете съответстващото(ите) на кода число(а) на цифровата скала.

### Запаметяване на настройки

- Докоснете сензорния бутон ① и го дръжте дотогава, докато не угаснат показанията.

# Програмиране

Програма <sup>1</sup>		Код <sup>2</sup>	Настройки
1	Демонстрационен режим	0	Демонстрационният режим е изключен
		1	Демонстрационният режим е включен <sup>3</sup>
3	Фабрична настройка	0	Невъзстановяване на фабричните настройки
		1	Възстановяване на фабричните настройки
4	Брой степени на мощност зони за готвене	0	9 степени на мощност + Booster
		1	17 степени на мощност + Booster <sup>4</sup>
6	Сигнал за потвърждение при натискане на сензорен бутон	0	изкл. <sup>5</sup>
		1	тихо
		2	средно
		3	силно
7	Звуков сигнал на таймера	0	изкл.
		1	тихо
		2	средно
		3	силно
8	Блокировка на включването	0	Само ръчно активиране на блокировката на включването
		1	Автоматично активиране на блокировката на включването
9	Максимална продължителност на работа	0	Степен на безопасност 0
		1	Степен на безопасност 1
		2	Степен на безопасност 2

Програма <sup>1</sup>		Код <sup>2</sup>	Настройки
12	Бързина на реакция на сензорните бутони	0	бавна
		1	Нормална
		2	бърза

<sup>1</sup> Програмите, които не са включени в този списък, не се изпълняват.

<sup>2</sup> Фабрично настроеният код е отбелязан навсякъде с удебелен шрифт.

<sup>3</sup> След включване на готварския плот на дисплея на таймера за няколко секунди се появява *dE*.

<sup>4</sup> За по-добро разбиране разширените степени на мощност са представени в текста и в таблиците с точка зад цифрата.

<sup>5</sup> Сигналят за потвърждение на сензорния бутон Вкл./Изкл. не се изключва.

## Данни за изпитвателните лаборатории


---

### Пробни ястия съгласно EN 60350-2

Програмирани са фабрично 9 степени на мощност.

За проверката съгласно стандарта настройте разширения обхват на степените на мощност (вижте глава “Програмиране”).


Пробно ястие	Ø Дъно на съдовете за готвене (mm)	Капак	Степен на мощност	
			Предварително загряване	Готвене
Затопляне на олио	150	не	–	1–2
Палачинки	180 (дъно тип сандвич)	не	7	5.–7
Пържене на дълбоко замразени картофки за пържене	съгласно стандарта	не	9	9

 Опасност от изгаряне поради горещи зони за готвене.

След завършване на готвенето зоните за готвене са горещи.

Изключете готварския плот.

Оставете зоните за готвене да се охладят, преди да почистите готварския плот.

 Повреди, дължащи се на проникваща влага.

Парата на парочистачка може да попадне върху детайли, намиращи се под напрежение, и да предизвика късо съединение.

Никога не използвайте парочистачка за почистване на готварския плот.

Всички повърхности могат да се оцветят или да се променят, ако използвате неподходящ за тях почистващ препарат. Повърхностите са чувствителни на надраскване.

Отстранявайте остатъците от почистващи препарати незабавно.

Не използвайте абразивни или драскащи почистващи препарати.

Преди почистване оставайте готварския плот да изстине.

- Почиствайте готварския плот след всяко използване.
- След всяко мокро почистване подсушавайте готварския плот, за да избегнете остатъци от варовик.


### Неподходящи почистващи препарати

За да избегнете повреди по повърхностите, при почистването не използвайте:

- препарати за ръчно почистване,
- почистващи препарати, съдържащи сода, основи, амоняк, киселини или хлориди,
- препарати за отстраняване на котлен камък,
- препарати за отстраняване на петна и ръжда,
- абразивни почистващи препарати, напр. абразивен прах, абразивно мляко, почистващи камъни,
- почистващи препарати, съдържащи разтворители,
- почистващи препарати за миене на съдове за съдомиялни машини,
- спрейове за почистване на грилове и фурни,
- препарати за почистване на стъкло,
- абразивни твърди четки и гъби (напр. гъби за тенджери) или използвани гъби, по които има остатъци от абразивни вещества,
- обезмаслителни,

# Почистване и поддръжка

## Почистване на стъклокерамичната повърхност

 Повреди поради остри предмети.

Уплътняващата лента между готварския плот и работния плот може да се повреди.

Уплътняващата лента между стъклокерамиката и рамката може да се повреди.

Не използвайте за почистване остри предмети и такива с остри ръбове.


При почистването с препарат за ръчно миене не се отстраняват всички замърсявания и остатъци. Образува се невидим слой, който води до оцветяване на стъклокерамиката. Тези оцветявания не могат повече да бъдат отстранени. Почиствайте стъклокерамичната повърхност редовно със специален препарат за почистване на стъклокерамика.

- Отстранете всички груби замърсявания с влажна кърпа, а упорито залепналите замърсявания – със стъргалка за стъкло.
- След това почистете стъклокерамичната повърхност с почистващ препарат за стъклокерамика и неръждаема стомана на Miele (вижте глава “Допълнително закупувани аксесоари”, раздел “Препарати за почистване и поддръжка”) или с обикновен препарат за почистване на стъклокерамика, използвайки кухненска хартия или чиста кърпа. Не нанасяйте почистващия препарат върху гореща стъклокерамична повърхност, тъй като могат да се появят петна. Спазвайте указанията на производителя на почистващия препарат.
- Отстранете остатъците от почистващия препарат с влажна кърпа и след това подсушете стъклокерамичната повърхност.

Остатъците от почистващите препарати горят при следващо готвене и повреждат стъклокерамиката. Следете да бъдат отстранени всички остатъци.

- **Петната** от остатъци от варовик, вода и алуминиеви остатъци (петна с метални проблясъци) можете да отстраните с препарат за почистване на стъклокерамика и неръждаема стомана.



 Опасност от изгаряне поради горещи зони за готвене.

По време на готвенето зоните за готвене са горещи.

Поставяйте кухненски ръкавици, преди да отстраните остатъци от захар, пластмаса или алуминиево фолио от горещата стъклокерамична повърхност със стъргалка за стъкло.

- Ако върху горещата стъклокерамична повърхност попаднат **захар, пластмаса или алуминиево фолио**, изключете готварския плот.
- Изстържете тези вещества **незабавно** и докрай, дори и в горещо състояние, със стъргалка за стъкло.
- След това почистете стъклокерамичната повърхност в студено състояние, както е описано по-горе.

## Какво да правим, когато ...

Повечето неизправности и грешки, които възникват в ежедневната работа, можете да отстраните сами. В много случаи можете да спестите време и разходи, тъй като не се налага да се обаждате на сервиза.

Следващите таблици ще Ви помогнат да намерите причините за дадена неизправност или грешка и да я отстраните.

### Съобщения в индикаторите/на дисплея

Проблем	Причина и отстраняване
<b>След включване на готварския плот на дисплея на таймера за няколко секунди се появява <math>LL</math>.</b>	Блокировката на включването или заключването са активирани. ■ Деактивирайте блокировката на включването или заключването (вижте глава “Защитни функции”, раздел “Блокировка на включването/заключването”).
<b>След включване на готварския плот на дисплея на таймера кратко се появява <math>dE</math>. Зоните за готвене не се нагорещават.</b>	Готварският плот е в демонстрационен режим. ■ Докоснете едновременно сензорните бутони 0 и 2 толкова дълго, докато в индикатора на таймера започне да мига $dE$ последователно с $DF$ .
<b>На дисплея на таймера мига <math>F</math> и готварският плот автоматично се изключва.</b>	Един или няколко сензорни бутона са покрити, например чрез контакт с пръстите, изкипяла храна или поставени предмети. ■ Отстранете замърсяванията или предметите (вижте глава “Защитни функции”, раздел “Защитно изключване”).

### Неочаквано поведение

Проблем	Причина и отстраняване
<b>Нагриването на една от зоните за готвене се включва и изключва.</b>	Този “такт” на нагриването е нормален. Тактуването се управлява от електронното регулиране на отоплителната мощност (вижте глава “Начин на функциониране на зоните за готвене”). Ако нагриването се включва и изключва и при най-високата степен на мощност, значи се е задействала защитата срещу прегряване (вижте глава “Защита срещу прегряване“, раздел “Защита от прегряване”).
<b>Една зона за готвене се изключва автоматично.</b>	Продължителността на работа е била твърде дълга. ■ Включете отново зоната за готвене (вижте глава “Защитни функции“, раздел “Защитно изключване”).
<b>Една или няколко индикации за остатъчна топлина мигат.</b>	По време на работа или при налична остатъчна топлина е спрял токът.

## Какво да правим, когато ...

### Незадоволителен резултат

Проблем	Причина и отстраняване
<b>При включено автоматично загряване съдържанието на съда за готвене не завира.</b>	Големи количества храна се загряват. ■ Загрявайте при най-висока степен на мощност до завиране и след това ръчно превключете на по-ниска степен.
	Съдът за готвене провежда лошо топлината. ■ Използвайте друг съд за готвене, който по-добре провежда топлината.
<b>Съдържанието на съда за готвене ври едва едва или не започва да ври.</b>	Съдът за готвене провежда лошо топлината. ■ Използвайте друг съд за готвене, който провежда по-добре топлината.
	Тенджерата е прекалено голяма за зоната за готвене. ■ Използвайте по-малка тенджера.
	Вторият нагревателен кръг на зоната за готвене с два кръга не е включен допълнително или разширяемата зона не е включена допълнително. ■ Включете втория нагревателен кръг.

## Общи проблеми и технически неизправности

Проблем	Причина и отстраняване
<b>Готварският плот или зоните за готвене не могат да се включат.</b>	<p>Готварският плот няма захранване.</p> <ul style="list-style-type: none"><li>■ Проверете дали не се е задействал предпазителят на електроинсталацията. Свържете се с квалифициран електротехник или с центъра за обслужване на клиенти на Miele (минимална защита, вижте табелката с данни).</li></ul> <p>При определени обстоятелства е възникнала техническа неизправност.</p> <ul style="list-style-type: none"><li>■ Разединете готварския плот за около 1 минута от електрическата мрежа, като<ul style="list-style-type: none"><li>– изключите прекъсвача на съответния предпазител или развиете напълно предпазителя със стопяема жичка или</li><li>– изключите защитния прекъсвач на утечен ток (дефектнотоковата защита).</li></ul></li><li>■ Ако след повторното включване/завиване на предпазителя, съотв. на защитния прекъсвач за утечен ток, готварският уред все още не може да бъде включен, се обърнете към квалифициран електротехник или към сервисната служба.</li></ul>
<b>При работа на новия готварски плот се отделят миризмата и пара.</b>	<p>Металните части са защитени с препарат за поддръжка. Поради това, когато готварският плот се включи за първи път, се отделят миризмата и евентуално пара. Миризмата, както и евентуално образуваната пара, не са признак за неизправност на уреда или неправилно включване и не са вредни за здравето.</p>

## Допълнително закупувани аксесоари

---

Miele предлага широка гама аксесоари и продукти за почистване и поддръжка Miele, подходящи за Вашите уреди.

Можете лесно да поръчате тези продукти от онлайн магазина на Miele.

Можете също така да получите тези продукти и от отдела за обслужване на клиенти на Miele (вижте в края на това ръководство), както и от специализираните търговски представители на Miele.

### **Почистващи и поддържащи средства**

#### **Почистващи препарати за стъкло-керамика и неръждаема стомана 250 ml**

Отстранява по-силни замърсявания, петна от варовик и остатъци от алуминий.

#### **Микрофибърна кърпа**

Отстранява следи от пръсти и леки замърсявания.

## Контакт при неизправности

При неизправности, които не можете да отстраните сами, уведомете например Вашия специализиран търговец на Miele или сервиза на Miele.

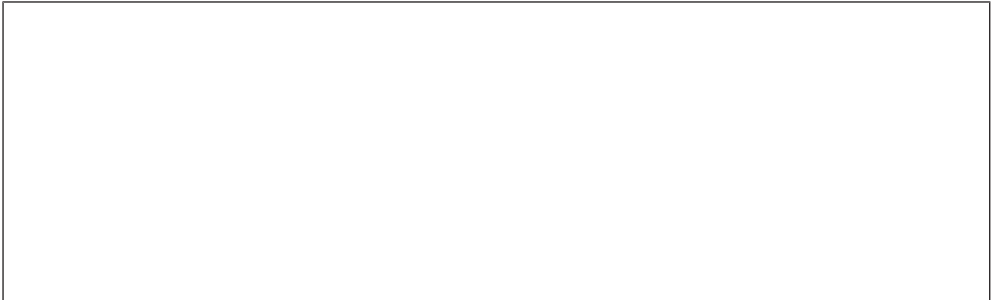
Можете да запазите час в сервиза на Miele онлайн на адрес [www.miele.bg/service](http://www.miele.bg/service).

Информацията за връзка със сервиза на Miele ще откриете в края на този документ.

Сервизът се нуждае от идентификатора на модела и фабричния номер (фабр./сериен номер/№). Данните ще намерите на табелката с данни.

## Табелка с данни

Залепете тук приложената табелка с данни. Уверете се, че наименованието на модела съвпада с данните на задната страница на този документ.



## Гаранция


Гаранционният срок е 2 години.


Повече информация можете да намерите в доставените с машината гаранционни условия.


# Монтаж

---

## Указания за безопасност при монтажа

 Повреди поради неправилно вграждане.  
Поради неправилно вграждане готварският плот може да бъде повреден. Възлагайте вграждането на готварския плот само на квалифициран специалист.

 Опасност от токов удар от мрежовото напрежение.  
Поради неправилно свързване към електрическата мрежа може да се стигне до токов удар.  
Възлагайте свързването на готварския плот към електрическата мрежа само на квалифициран електротехник.

 Повреди поради падащи предмети.  
При монтажа на горните шкафове или на абсорбатор готварският плот може да бъде повреден.  
Вградете готварския плот едва след монтажа на горните шкафове и на абсорбатора.

- ▶ Фурнирите на работния плот трябва да са обработени с топлоустойчиво лепило (100 °C), за да не се отделят или деформират. Завършващите лайстни на стените трябва да са топлоустойчиви.
- ▶ Готварският плот не трябва да бъде монтиран над охлаждащи уреди, съдомиялни машини, перални машини и сушилни.
- ▶ Уверете се, че след монтирането на готварския плот захранващият кабел не може да бъде докосван.
- ▶ Захранващият кабел след монтажа на готварския плот не трябва да влиза в контакт с подвижни части на кухненските мебели (например чекмедже) и не трябва да е изложен на механично натоварване.
- ▶ Спазвайте посочените на следващите страници безопасни разстояния.



## Безопасни разстояния

### Безопасно разстояние над готварския плот



Между готварския плот и монтиран над него абсорбатор трябва да се спазва разстояние, посочено от производителя на абсорбатора.

Ако над готварския плот се монтират леснозапалими материали (например етажерка), безопасното разстояние трябва да е минимум 600 mm.

Спазвайте най-голямото изисквано разстояние, ако под абсорбатора се монтират няколко уреда, за които са посочени различни безопасни разстояния.

# Монтаж

## Задно/странично безопасно разстояние

За предпочитане е готварският плот да се монтира с много място отляво и отдясно.

На гърба на готварския плот трябва да се спазва посоченото минимално разстояние до висок шкаф или стена на помещението ①.

От едната страна на готварския плот (вляво или вдясно) трябва да се спазва посоченото минимално разстояние до висок шкаф или стена на помещението ②, ③, на срещуположната страна минимално разстояние 300 мм.

① Минимално разстояние **зад** изрязания отвор на работния плот до задния ръб на работния плот: 50 mm

② Минимално разстояние **вдясно** от изрязания отвор на работния плот до намираща се в съседство мебел (напр. висок шкаф) или стена:

50 mm      КМ 6522/6527

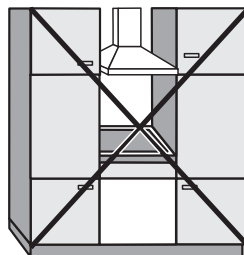
70 mm      КМ 6520

③ Минимално разстояние **вляво** от изрязания отвор на работния плот до намираща се в съседство мебел (напр. висок шкаф) или стена:

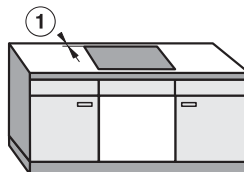
50 mm      КМ 6520/6522

70 mm      КМ 6527

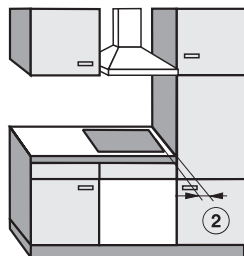
100 mm     КМ 6521/6523



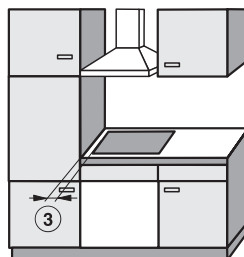
Не е разрешено



Много препоръчително



Не е препоръчително



Не е препоръчително

## **Междинно дъно**

Монтирането на междинно дъно под плота не се изисква, но е позволено.

Ако под плота за готвене е интегрирано междинно дъно, разстоянието между горния ръб на работния плот и горния ръб на междинното дъно трябва да бъде най малко 110 mm.

За полагането на захранващия кабел е необходима междина отзад от 10 mm. Ако готварският плот има външна захранващата кутия, междината трябва да е най-малко 30 mm.

# Монтаж

## Безопасно разстояние до облицовка на нишата

Ако е поставена облицовка на нишата, трябва да се спазва минимално безопасно разстояние между изрязания отвор на работния плот и облицовката, тъй като високите температури могат да променят материала или да го разрушат.

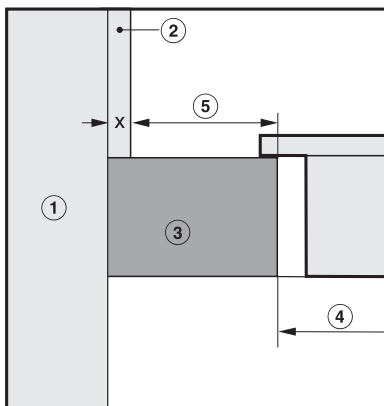
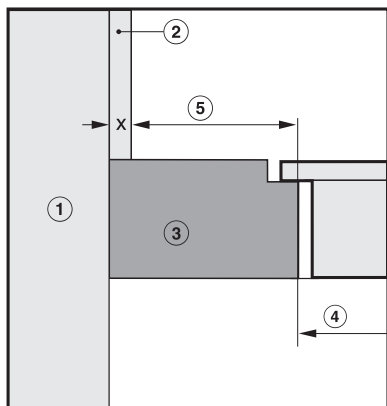
При облицовка от запалим материал (напр. дърво) минималното разстояние ⑤ между отвора на работния плот и облицовката на нишата трябва да е 50 mm.

При облицовка от негорим материал (напр. метал, естествен камък, керамични плочки) минималното разстояние ⑤ между отвора на работния плот и облицовката на нишата е 50 mm минус дебелината на облицовката.

Пример: Дебелина на облицовката на нишата 15 mm  
 $50 \text{ mm} - 15 \text{ mm} =$  минимално разстояние 35 mm

### Готварски плотове за вграждане наравно с повърхността

### Рамкови/фасетни готварски плотове

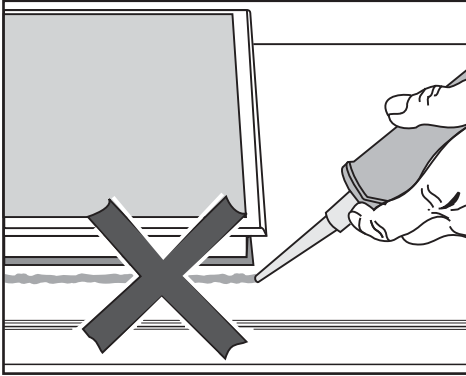


- ① Зидария
- ② Облицовка на нишата размер  $x =$  дебелина на облицовката на нишата
- ③ Работен плот
- ④ Отвор в работния плот
- ⑤ Минимално разстояние при **запалими** материали 50 mm  
**незапалими** материали 50 mm - размер  $x$

## Указания за монтажа

### Открит монтаж

### Уплътнение между готварския плот и работния плот



⚠ Повреди поради неправилно вграждане.

Готварският плот и работният плот могат да бъдат повредени при евентуален необходим демонтаж на готварския плот, ако уплътните готварския плот с уплътнителна смес за фуги.

Не използвайте уплътнителна смес за фуги между готварския плот и работния плот.

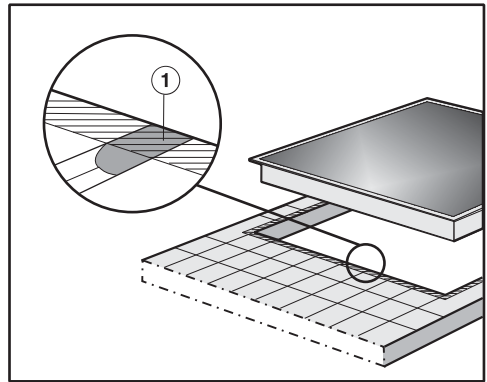
Уплътнението под ръба на готварския плот осигурява достатъчно уплътнение към работния плот.

### Уплътняваща лента

Ако готварският плот се демонтира за извършване на сервизно обслужване, уплътняващата лента под ръба на готварския плот може да бъде повредена.

Винаги сменяйте уплътняващата лента преди повторния монтаж.

### Работен плот с фаянсови плочки



Фугите ① и щрихованата зона под носещата повърхност на готварския плот трябва са гладки и равни, за да легне равномерно готварският плот и уплътнението под ръба на горната част на уреда да осигурява уплътняване към работния плот.

# Монтаж

## Вграждане наравно с повърхността

Готварският плот за вграждане наравно с повърхността е подходящ само за вграждане в естествен камък (гранит, мрамор), масивно дърво и покрити с фаянсови плочки работни плотове. В глава “Инсталация”, раздел “Монтажни размери – вграден наравно с работния плот” обозначените със специално указание готварски плотове са подходящи също и за вграждане в стъклени работни плотове. При работни плотове от други материали попитайте съответния производител дали са подходящи за вграждане на готварски плот наравно с повърхността.

Светлият отвор на долния шкаф трябва да е най-малко толкова широк, колкото вътрешния отвор на работния плот (вижте глава “Монтаж”, раздел “Монтажни размери – вграден наравно с работния плот”), за да може след монтажа да има свободен достъп до готварския плот отдолу и долната кутия да може да се изважда за целите на техническото обслужване. Ако след монтажа готварският плот не е достъпен свободно отдолу, трябва да се отстрани уплътнителното средство за фуги, за да може да се демонтира готварският плот.

## Работни плотове от естествен камък

Готварският плот се поставя директно в нишата.

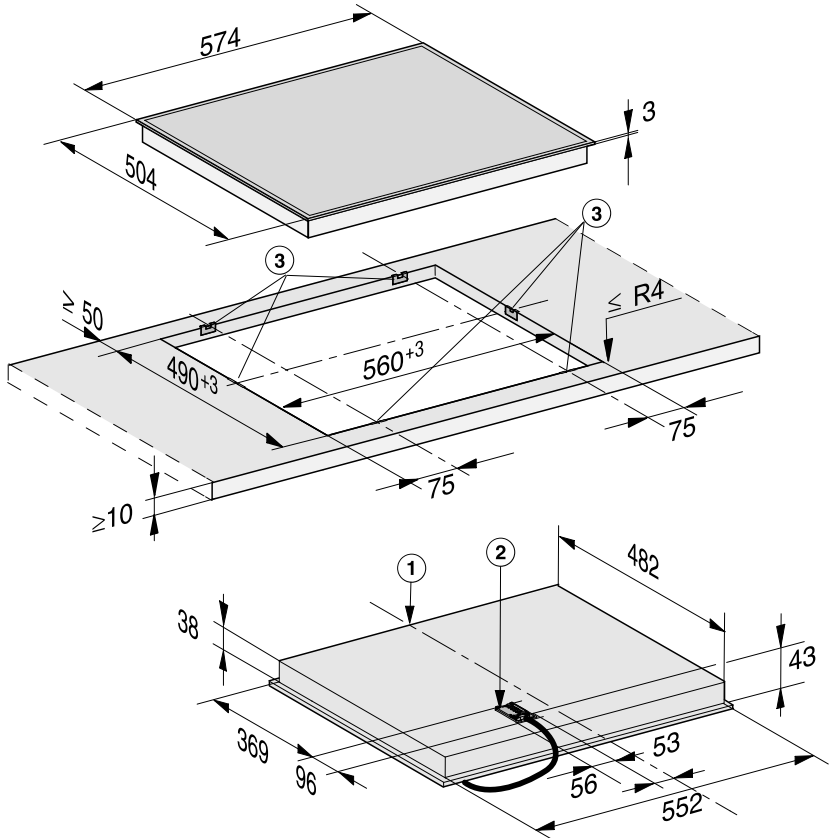
## Масивно дърво, работни плотове с фаянсови плочки, стъклени работни плотове

Готварският плот се закрепва в изрязания отвор с дървени лайстни. Тези лайстни не са включени в доставката и трябва да се осигурят от клиента.

## Монтажни размери – поставен отгоре

Всички размери са указани в mm.

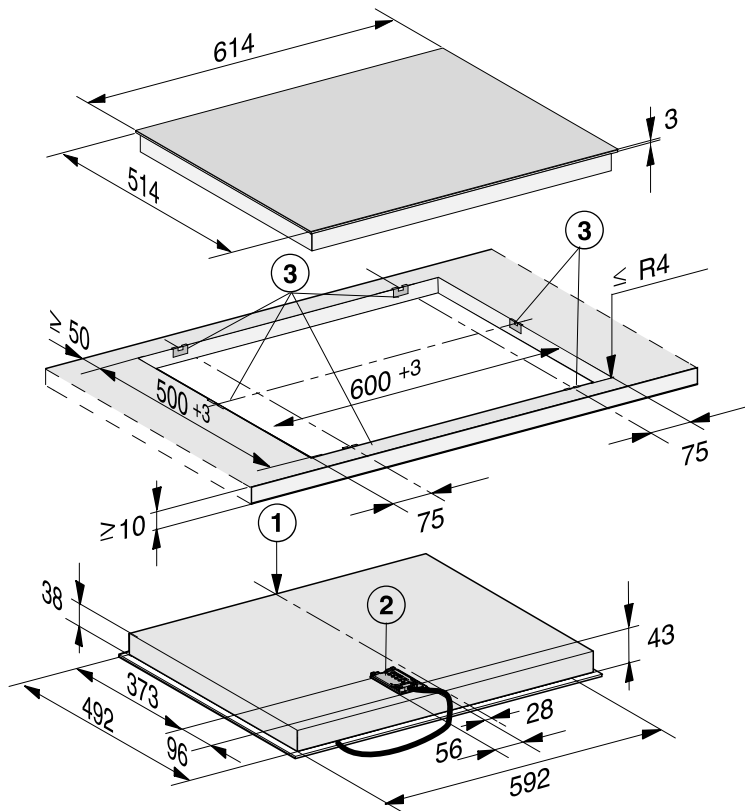
### KM 6520 FR



- ① отпред
- ② Захранваща кутия със захранващ кабел  
Захранващ кабел  $D = 1.440\text{mm}$
- ③ Кабелен сноп,  $D = 1.550\text{mm}$
- ④ Затягащи пружини

# Монтаж

KM 6521 FR



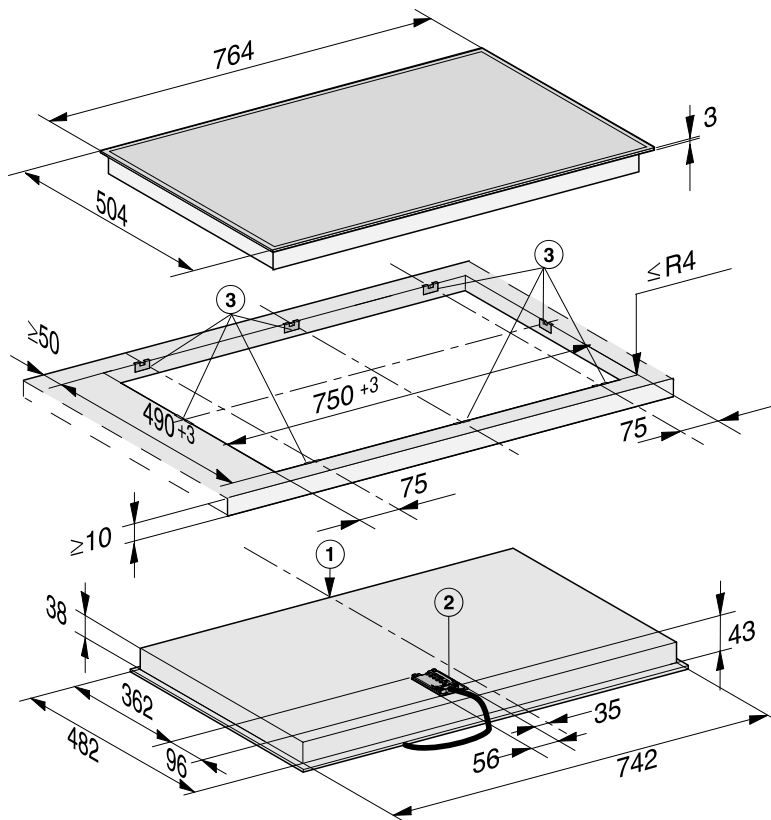
① отпред

② Захранваща кутия със захранващ кабел  
Захранващ кабел  $D = 1.440\text{mm}$

③ Затягащи пружини



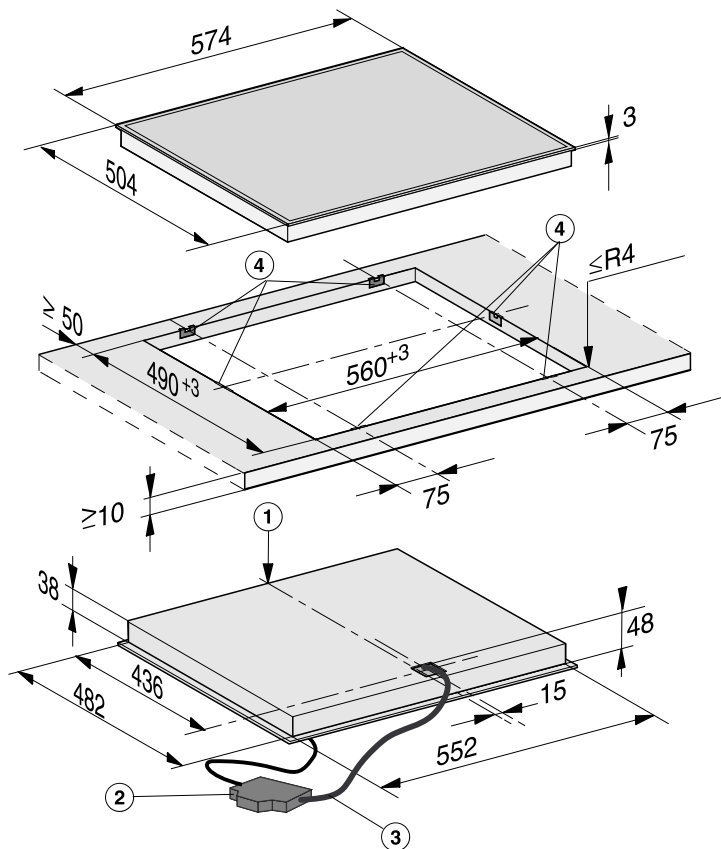
## KM 6522 FR



- ① отпред
- ② Захранваща кутия със захранващ кабел  
Захранващ кабел  $D = 1.440\text{mm}$
- ③ Затягащи пружини

# Монтаж

KM 6527 FR



- ① отпред
- ② Захранваща кутия със захранващ кабел  
Захранващ кабел  $D = 1.440\text{mm}$
- ③ Кабелен сноп,  $D = 1.550\text{mm}$
- ④ Затягащи пружини

## Открит монтаж

### Подготвяне на работния плот

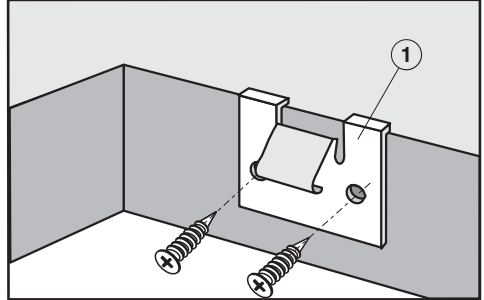
- Направете отвора на работния плот. Спазвайте безопасните разстояния (вижте глава “Монтаж”, раздел “Безопасни разстояния”).
- При **работни плотове от дърво** запечатайте местата на срязване със специален лак, силиконов каучук или течна смола, за да предотвратите надуване вследствие на влагата. Уплътняващият материал трябва да е температуроустойчив.

Внимавайте тези материали да не попадат върху повърхността на работния плот.

Уплътнителната лента се грижи за стабилното положение на готварския плот в отвора. Междината между рамката и работния плот намалява след известно време.

### Закрепване на затягащи пружини – работен плот от дърво

Точните позиции на затягащите пружини са дадени при изображението на съответния готварски плот.



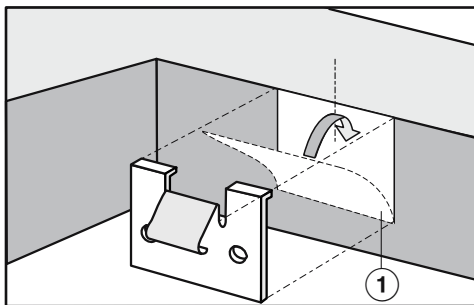
- Поставете затягащите пружини ① на позициите на горния ръб на изрязания отвор, както е посочено в изображенията на съответния готварски плот.
- Закрепете затягащите пружини ① с доставените винтове за дърво 3,5 x 25 mm.

# Монтаж

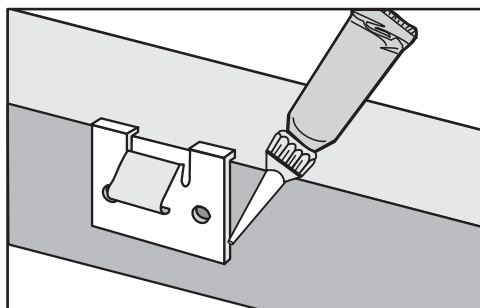
## Закрепване на затягащи пружини – работен плот от естествен камък

За закрепване на затягащите пружини се нуждаете от двойнолепяща лента (не е доставена принадлежност).

Точните позиции на затягащите пружини са дадени при изображението на съответния готварски плот.



- Залепете лепящата лента ① на посочените на изображението на готварския плот позиции на горния ръб на изрязания отвор.
- Поставете затягащите пружини на горния ръб на изрязания отвор и притиснете добре.



- Залепете страничните ръбове и долния ръб на затягащите пружини със силикон.

## Поставяне на готварския плот

- Прекарайте захранващия кабел на готварския плот през изрязания отвор на работния плот да мине отдолу.
- Поставете готварския плот в изрязания отвор на работния плот.
- Притиснете готварския плот, като хванете ръба с две ръце и равномерно го натиснете надолу, докато се фиксира. Внимавайте дали след фиксирането уплътнението продължава да е прилепнало към работния плот, за да гарантира уплътняването.

Ако уплътнението по ъглите не е прилепнало към работния плот, радиусите на ъглите ( $\leq R4$ ) могат внимателно да се обработят с малък трион.

В никакъв случай не уплътнявайте готварския плот с уплътняваща маса за фуги (например силикон).

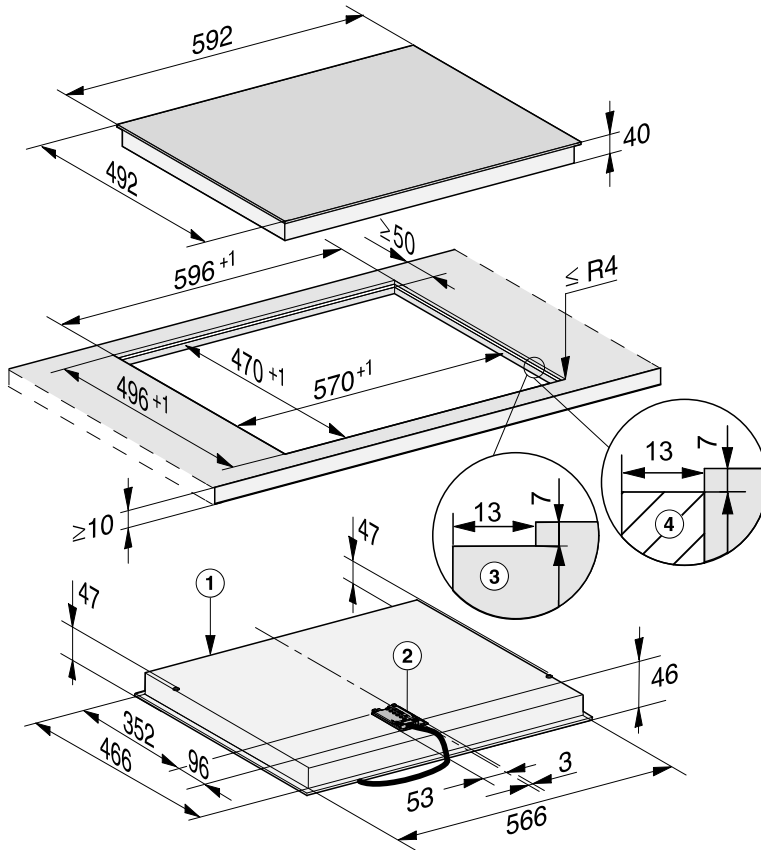
- Свържете готварския плот към електрическата мрежа.
- Проверете функционирането на готварския плот.

Готварският плот може да се извади само със специални инструменти.

## Монтажни размери – вграден наравно с работния плот

Всички размери са указани в mm.

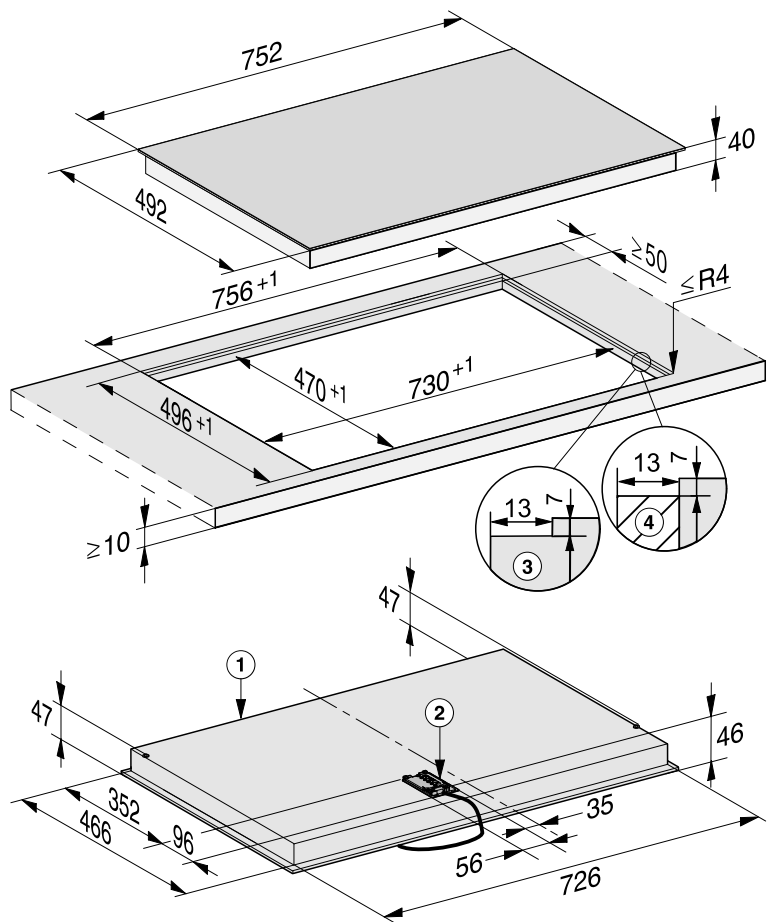
### KM 6520 FL



- ① отпред
- ② Захранваща кутия със захранващ кабел  
Захранващ кабел  $D = 1.440\text{mm}$
- ③ Работна пластина за стъпално фрезозане от естествен камък
- ④ Дървена лайсна 13 mm (допълнителна принадлежност, не включена в доставката)

# Монтаж

KM 6523 FL




- ① отпред
- ② Захранваща кутия със захранващ кабел  
Захранващ кабел Д = 1 440mm
- ③ Работна пластина за стъпално фрезование от естествен камък
- ④ Дървена лайсна 13 mm (допълнителна принадлежност, невключена в доставката)

## Вграждане наравно с повърхността

- Направете отвора на работния плот. Спазвайте безопасните разстояния (вижте глава “Монтаж”, раздел “Безопасни разстояния”).
- Работни плотове от масивно дърво/работни плотове от фаянсови плочки/стъклени работни плотове: Закрепете дървените лайстни 7 mm под горния ръб на работния плот (вижте изображението в глава “Монтаж”, раздел “Монтажни размери – вграден наравно с работния плот”).
- Прекарайте охранващия кабел на готварския плот надолу през изрязания отвор на работния плот.
- Сложете готварския плот в отвора и го центрирайте.

Фугата между стъклокерамичния плот и работния плот трябва да е широка най-малко 2 mm. Фугата е необходима, за да може да се уплътни готварският плот.


- Свържете готварския плот към електрическата мрежа.
- Проверете функционирането на готварския плот.
- Запълнете фугата между готварския плот и работния плот с устойчив на високи температури (мин. 160 °C) силиконов пълнител за фуги.

 Повреди поради неподходящ уплътнител.

Неподходящ пълнител за фуги може да увреди естествения камък. При естествен камък и плочки от естествен камък използвайте единствено силиконов пълнител за фуги, подходящ за естествен камък. Спазвайте указанията на производителя.

# Монтаж

## Електрическо свързване

 Повреди вследствие на неправилно свързване.

Вследствие на неправилно извършена работа по монтажа, техническото обслужване или ремонта може да възникне сериозна опасност за потребителя.

Miele не носи отговорност за щети, възникнали вследствие на неправилно извършени работи по монтажа, техническото обслужване или ремонта или поради липсващ или повреден защитен проводник на мястото на монтажа (напр. при случаи на токов удар).

Възлагайте свързването на готварския плот към електрическата мрежа на електротехник.

Електротехникът трябва да познава добре и грижливо да спазва националните разпоредби и допълнителните разпоредби на местното електроснабдително предприятие.

След извършване на монтажа трябва да се гарантира защита от докосване на детайли под напрежение.

## Обща мощност

вижте типовата табела

## Технически параметри за свързване

Необходимите данни за свързване ще намерите на табелката с данни. Тези данни трябва да съвпадат с характеристиките на електрическата мрежа.

Възможностите за свързване ще намерите в схемата за свързване.

## Защитен прекъсвач за утечен ток


За повишаване на безопасността Съюзът по електротехника, електроника и информатика (VDE), (Австрийският съюз по електротехника (ÖVE)) препоръчва за готварския плот използването на защитен прекъсвач за утечен ток с ток на сработване от 30 mA.

## Разделители

Готварския плот трябва да бъде разделен от мрежата по всички полюси чрез разделители. В изключено състояние трябва да има разстояние на контактите най-малко 3 mm. Разделителите са защитни устройства срещу свръхток и защитни прекъсвачи.



## Изключване от електрическата мрежа

 Опасност от токов удар от мрежовото напрежение.

По време на работите по ремонт и/или техническо обслужване повторното включване на мрежовото напрежение може да доведе до токов удар.

След изключване от електрическата мрежа осигурете защита от повторно включване на уреда.

Ако е необходимо изключване от електрическата мрежа, може да поставите следните разпределителни устройства:

### Стопяеми предпазители

- Извадете изцяло вложките на предпазителя от винтовите капачки.

### Винтови автоматични прекъсвачи

- Натиснете контролния бутон (червен), докато изскочи средният бутон (черен).

### Вградени автоматични прекъсвачи

- (прекъсвач, минимум Тип В или С): Поставете люлеещия се лост от 1 (Вкл.) на 0 (Изкл.).

### Защитен прекъсвач за утечен ток

- (дефектнотокова защита): Превключете главния прекъсвач от 1 (Вкл.) на 0 (Изкл.) или натиснете контролния бутон.

## Мрежов захранващ кабел

Готварският плот трябва да бъде свързан със захранващ кабел тип H 05 VV-F (с PVC изолация) с подходящо сечение в съответствие със схемата на свързване.

Възможностите за свързване ще намерите в схемата за свързване.

Допустимото за Вашия готварски плот захранващо напрежение и съответната свързваща стойност ще намерите на табелката с данни.

## Смяна на захранващия кабел

 Опасност от токов удар от мрежовото напрежение.

Поради неправилно свързване към електрическата мрежа може да се стигне до токов удар.

Възлагайте смяната на захранващия кабел само на квалифициран електротехник.

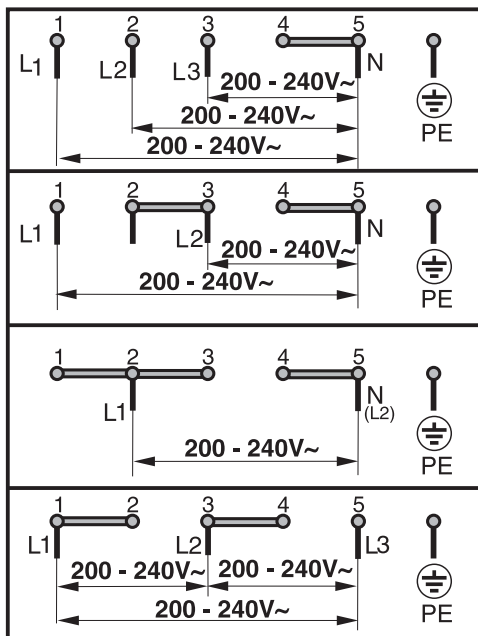
При смяна на захранващия кабел използвайте единствено тип кабел H 05 VV-F с подходящо напречно сечение. Захранващият кабел може да бъде получен от производителя или от сервиза.

# Монтаж

## Схема за свързване

Не всяка възможност за свързване е разрешена на мястото на монтажа.

Съблюдавайте националните разпоредби и допълнителните разпоредби на местното електроенергетично предприятие.



# Технически спецификации на продукти

По-надолу са приложени техническите спецификации за моделите, описани в настоящото Ръководство за експлоатация и монтаж.

## Технически данни за електрически плотове за домашна употреба

съгласно регламент (ЕС) No. 66/2014

MIELE	
Модел	KM 6520
Брой зони за готвене	4
Диаметър на полезна площ /електрически загрята зона за готвене ( за кръгли електрически зони за готвене ) Дължина и ширина на полезната площ / електрическата зона за готвене L/W ( за други по форма зони за готвене )	1. = Ø 180 mm 2. = Ø 160 mm 3. = Ø 120 / Ø 210 mm 4. = Ø 145 mm 5. = 6. =
Консумация на енергия на електрическа зона за готвене на кг. (EC <sub>епл.готвене</sub> )	1. = 190,9 Wh/kg 2. = 175,9 Wh/kg 3. = 187,7 Wh/kg 4. = 190,2 Wh/kg
Консумация на енергия на готварски плот на кг. (EC <sub>епл.котлон</sub> )	186,2 Wh/kg

## Технически данни за електрически плотове за домашна употреба

съгласно регламент (ЕС) No. 66/2014

MIELE	
Модел	KM 6521
Брой зони за готвене	
Диаметър на полезна площ /електрически загрята зона за готвене ( за кръгли електрически зони за готвене ) Дължина и ширина на полезната площ / електрическата зона за готвене L/W ( за други по форма зони за готвене )	1. = Ø 120 / Ø 210 mm 2. = Ø 145 mm 3. = Ø 170 / 170x265 mm 4. = Ø 160 mm 5. = 6. =
Консумация на енергия на електрическа зона за готвене на кг. (EC <sub>епл.готвене</sub> )	1. = 190,9 Wh/kg 2. = 175,9 Wh/kg 3. = 187,7 Wh/kg 4. = 190,2 Wh/kg
Консумация на енергия на готварски плот на кг. (EC <sub>епл.котлон</sub> )	186,2 Wh/kg

# Технически спецификации на продукти

## Технически данни за електрически плотове за домашна употреба

съгласно регламент (ЕС) No. 66/2014

MIELE	
Модел	KM 6522
Брой зони за готвене	4
Диаметър на полезна площ /електрически загрята зона за готвене ( за кръгли електрически зони за готвене ) Дължина и ширина на полезната площ / електрическата зона за готвене L/W ( за други по форма зони за готвене )	1. = Ø 120 / Ø 210 mm 2. = Ø 145 mm 3. = Ø 170 / 170x265 mm 4. = Ø 180 mm 5. = 6. =
Консумация на енергия на електрическа зона за готвене на кг. (EC <sub>ел.готвене</sub> )	1. = 188,6 Wh/kg 2. = 190,3 Wh/kg 3. = 174,9 Wh/kg 4. = 179,5 Wh/kg
Консумация на енергия на готварски плот на кг. (EC <sub>ел.котлон</sub> )	183,3 Wh/kg

## Технически данни за електрически плотове за домашна употреба

съгласно регламент (ЕС) No. 66/2014

MIELE	
Модел	KM 6523
Брой зони за готвене	
Диаметър на полезна площ /електрически загрята зона за готвене ( за кръгли електрически зони за готвене ) Дължина и ширина на полезната площ / електрическата зона за готвене L/W ( за други по форма зони за готвене )	1. = Ø 120 / Ø 210 mm 2. = Ø 145 mm 3. = Ø 170 / 170x290 mm 4. = Ø 180 mm 5. = 6. =
Консумация на енергия на електрическа зона за готвене на кг. (EC <sub>ел.готвене</sub> )	1. = 190,9 Wh/kg 2. = 175,9 Wh/kg 3. = 187,7 Wh/kg 4. = 190,2 Wh/kg
Консумация на енергия на готварски плот на кг. (EC <sub>ел.котлон</sub> )	186,2 Wh/kg

# Технически спецификации на продукти

## Технически данни за електрически плотове за домашна употреба

съгласно регламент (ЕС) No. 66/2014

<b>MIELE</b>	
<b>Модел</b>	KM 6527
Брой зони за готвене	3
Диаметър на полезна площ /електрически загрята зона за готвене ( за кръгли електрически зони за готвене )	1. = Ø 145 / Ø 210 / Ø 270 mm 2. = Ø 180 mm 3. = Ø 160 mm
Дължина и ширина на полезната площ / електрическата зона за готвене L/W ( за други по форма зони за готвене )	4. = 5. = 6. =
Консумация на енергия на електрическа зона за готвене на кг. (EC <sub>ел.готвене</sub> )	1. = 175,6 Wh/kg 2. = 191,1 Wh/kg 3. = 177,0 Wh/kg
Консумация на енергия на готварски плот на кг. (EC <sub>ел.котлон</sub> )	181,2 Wh/kg



МИЛЕ БЪЛГАРИЯ ЕООД  
Ул. Бяла черква №24  
гр.София, 1408

Тел: + 359 2 426 00 89  
+ 359 882 391 073

Имейл адрес: [info@miele.bg](mailto:info@miele.bg)  
[www.miele.bg](http://www.miele.bg)

Miele & Cie. KG  
Carl-Miele-Straße 29  
33332 Gütersloh  
Deutschland

KM 6520 FR, KM 6520 FL, KM 6521 FR, KM 6522 FR,  
KM 6523 FL, KM 6527 FR