

## Kasutus- ja paigaldusjuhend Õhupuhasti



Lugege kasutus- ja paigaldusjuhend enne paigaldust ja kasutuselevõttu **kindlasti** läbi. Sellega kaitsete ennast ja väldite kahjusid.

# Sisukord

---

<b>Ohutusjuhised ja hoiatused</b> .....	3
<b>Teie panus keskkonna heaks</b> .....	12
<b>Talitluse kirjeldus</b> .....	13
<b>Õhupuhasti ülevaade</b> .....	14
<b>Kasutamine</b> .....	16
Ventilaatori sisselülitamine .....	16
Võimsusastme valimine .....	16
Järeltöötamine.....	16
Ventilaatori väljalülitamine .....	16
Toiduvalmistusala valgustuse sisse- / väljalülitamine .....	16
Energiahaldussüsteem .....	16
Energiahaldussüsteemi välja- / sisselülitamine .....	17
Turvaväljalülitus .....	17
<b>Nõuandeid energia säästmiseks</b> .....	18
<b>Puhastamine ja hooldus</b> .....	19
Korpus .....	19
Rasvafilter.....	20
Rasvafiltrite vahetamine .....	21
Lõhnafilter.....	22
Lõhnafiltri jäätmekäitlusesse suunamine.....	22
Lambi vahetamine .....	23
<b>Paigaldus</b> .....	24
Enne paigaldamist.....	24
Paigaldusmaterjal .....	24
Seadme mõõtmed.....	26
Vahekaugus keeduplaadi ja õhupuhasti vahel (S) .....	27
Paigaldussoovitused .....	28
Ebatasane paigalduspind .....	28
Väljatõmbetoru .....	30
Tagasilöögiklapp.....	31
Kondensaat .....	31
Mürasummuti .....	32
Elektriühendus.....	33
<b>Klienditeenindus</b> .....	34
Kontakt tõrgete korral.....	34
Tüübisildi asukoht.....	34
Garantii .....	34
<b>Tehnilised andmed</b> .....	35
<b>Garantii</b> .....	38

See õhupuhasti vastab ettenähtud ohutusnõuetele. Vale kasutamine võib vigastada inimesi ja põhjustada materiaalselt kahju.

Enne õhupuhasti kasutuselevõttu lugege kasutus- ja paigaldusjuhend tähelepanelikult läbi. See sisaldab olulisi juhiseid paigaldamise, ohutuse, kasutamise ja hoolduse kohta. Sellega kaitsete ennast ja väldite õhupuhasti kahjustamist.

Kooskõlas standardiga IEC 60335-1 juhib Miele tähelepanu sellele, et seadme paigaldamist käsitlev peatükk ning ohutusjuhised ja hoiatused tuleb läbi lugeda ja neid järgida.

Miele ei vastuta juhiste eiramise tõttu tekkinud kahju eest.

Hoidke kasutus- ja paigaldusjuhend alles ja andke see võimalikule järgmisele omanikule edasi.

### Otstarbekohane kasutamine

- ▶ See õhupuhasti on ette nähtud kasutamiseks majapidamises ja sellesarnastes paigaldustingimustes.
- ▶ See õhupuhasti ei ole ette nähtud kasutamiseks välistingimustes.
- ▶ Kasutage õhupuhastit eranditult kodumajapidamise raames toiduvalmistusaurude äratõmbeks ja puhastamiseks. Muul viisil kasutamine pole lubatud.
- ▶ Õhupuhastit ei saa pöördõhurežiimil kasutada paigaldusruumi ventileerimiseks gaasipliidiplaadi kohal. Küsige selle kohta nõu gaasipetsialistilt.

## Ohutusjuhised ja hoiatused

---

▶ Isikuid, kes oma füüsilise, meelelise või vaimse seisundi või kogemematususe või teadmatususe tõttu ei ole võimelised õhupuhastit ohutult kasutama, tuleb kasutamise ajal jälgida.

Sellised isikud tohivad õhupuhastit kasutada järelevalveta vaid juhul, kui neile on seadme kasutamine nii selgeks õpetatud, et nad saavad sellega ohutult hakkama. Nad peavad oskama märgata ja mõista vales käsitsemisest tulenevaid ohte.

### Lapsed ja majapidamine

▶ Nooremad kui kaheksa-aastased lapsed tohivad õhupuhasti juures viibida vaid pideva järelevalve all.

▶ Lapsed alates kaheksandast eluaastast tohivad õhupuhastit kasutada järelevalveta vaid juhul, kui neile on õhupuhasti kasutamine nii selgeks õpetatud, et nad saavad sellega ohutult hakkama. Lapsed peavad oskama märgata ja mõista vales kasutamisest tulenevaid ohte.

▶ Lapsed ei tohi õhupuhastit järelevalveta puhastada ega hooldada.

▶ Jälgige lapsi, kes viibivad õhupuhasti läheduses. Ärge mitte kunagi lubage lastel õhupuhastiga mängida.

▶ Toiduvalmistusala valgustus on väga intensiivne.

Jälgige eelkõige imikuid, et nad ei vaataks otse valgustite sisse.

▶ Lämpumisoht! Lapsed võivad mängimisel pakkematerjali (nt kilesse) kinni jääda või selle endale üle pea tõmmata ja lämbuda. Hoidke pakkematerjali lastele kättesaamatus kohas.

## Tehniline ohutus

- ▶ Oskamatud paigaldus-, hooldus- ning remonttööd võivad kasutajat tõsiselt ohustada. Paigaldus-, hooldus- ja remonttöid tohivad teha ainult Miele volitatud spetsialistid.
- ▶ Õhupuhasti kahjustused võivad ohustada teie turvalisust. Kontrollige, ega seadmel ei ole nähtavaid kahjustusi. Ärge mitte kunagi võtke kasutusse kahjustunud õhupuhastit.
- ▶ Õhupuhasti elektriohutus on tagatud ainult siis, kui seade on ühendatud nõuetekohaselt paigaldatud maandussüsteemi. Selle olulise ohutusnõude järgimine on väga tähtis. Kahtluse korral laske kogu elektrisüsteem elektrikul üle kontrollida.
- ▶ Võimalik on ajutine või pidev kasutamine autonoomse või võrguga mittesünkroonse energiavarustussüsteemiga (nt minivõrgud, varusüsteemid). Kasutamise eeltingimus on, et energiavarustussüsteem vastab standardi EN 50160 või võrreldava standardi nõuetele. Elektrisüsteemi ja selles Miele seadmes ette nähtud kaitsemeetmete funktsioon ja tööviis peavad ka minivõrgus või võrguga mittesünkroonse kasutamise korral olema tagatud või need tuleb paigaldises asendada võrreldavate meetmetega. Seda kirjeldatakse näiteks VDE-AR-E 2510-2 ajakohases väljaandes.
- ▶ Et õhupuhasti ei saaks kahjustada, peavad õhupuhasti tüübisildil toodud ühendusandmed (sagedus ja pinge) kindlasti vastama elektrivõrgu andmetele. Võrrelge ühendusandmeid enne ühendamist. Kahtluse korral küsige nõu elektrikult.
- ▶ Harupesad või pikendusjuhtmed ei taga vajalikku ohutust (tuleoht). Ärge kasutage neid õhupuhasti ühendamiseks elektrivõrku.
- ▶ Ohutu töötamise tagamiseks kasutage õhupuhastit vaid paigaldatuna.
- ▶ Seda õhupuhastit ei tohi kasutada mittestatsionaarsetes paigalduskohtades (nt laevas).

## Ohutusjuhised ja hoiatused

---

► Kokkupuude pinge all olevate ühendustega ning elektrilise ja mehaanilise konstruktsiooni muutmine on teile ohtlik ja võib põhjustada tõrkeid õhupuhasti töös.

Avage korpust vaid nii palju, kui paigaldamise ja puhastamise jaoks on vaja. Ärge mitte kunagi avage korpuses muid osi.

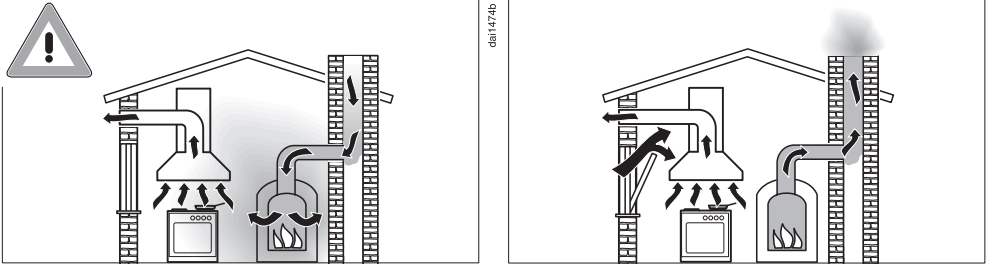
► Garantii kaotab kehtivuse, kui õhupuhastit ei paranda Miele volitatud klienditeenindus.

► Kahjustunud toitejuhet tohivad vahetada vaid kvalifitseeritud spetsialistid.

► Paigaldus-, hooldus- ja remonttööde ajal peab õhupuhasti olema elektrivõrgust lahutatud. Seade on elektrivõrgust vaid siis lahutatud, kui:

- elektrisüsteemi kaitsmed on välja lülitatud,
- elektrisüsteemi keeratavad kaitsmed on täielikult välja keeratud või
- toitepistik (kui see on olemas) on elektrivõrgust lahutatud. Ärge tõmmake toitejuhtmest, vaid pistikust.

## Üheaegne kasutamine ruumiõhust sõltuva tulekoldega



**⚠ Põlemisgaasidest tingitud mürgistusohu.**

Õhupuhasti ja ruumiõhust sõltuva tulekolde samaaegsel kasutamisel samas ruumis või kombineeritud ventilatsioonisüsteemis tuleb olla eriti ettevaatlik.

Ruumiõhust sõltuvad tulekolded saavad põlemisõhu paigaldusruumist ja juhivad heitgaasid heitgaasirajatise (nt korsten) abil hoonest välja. Need võivad olla nt gaasi-, õli-, puidu- või söeküttega kütteseadised, kiirveesoojendid, boilerid, keeduplaadid või küpsetusahjud.

Õhupuhasti tõmbab köögist ja naabruses olevatest ruumidest õhku välja. See kehtib järgmiste töörežiimide puhul:

- väljatõmberežiim,
- pöördõhurežiim koos ruumist väljapoole paigutatud õhuringlustastiga.

Ilma piisava õhu juurdevooluta tekib alarõhk. Tulekolle saab liiga vähe põlemisõhku. Põlemisprotsess aeglustub.

Mürgised põlemisgaasid võivad korstnast või väljatõmbekanalist eluruumidesse sattuda.

Valitseb eluohtlik olukord.

## Ohutusjuhised ja hoiatused

---

Ohutu kasutamine on võimalik, kui õhupuhasti ja ruumiõhust sõltuva tulekolde üheaegsel kasutamisel ruumis või kombineeritud ventilatsioonisüsteemis on maksimaalne alarõhk 4 Pa (0,04 mbar) ja seega välditakse suitsu tagasiimemist tulekoldest.

Seda on võimalik saavutada, kui mittesuletavate avade, nt ukсед või aknad, kaudu saab põlemiseks vajalik õhk juurde voolata. Siinjuures tuleb jälgida, et õhu juurdevooluavadel oleks piisav ristlõige. Seinas olev õhu juurdevoolu- / väljatõmbeava ei taga harilikult piisavat õhuvarustust.

Hindamisel tuleb alati arvestada kogu korteri kombineeritud ventilatsioonisüsteemiga. Küsige selleks nõu volitatud korstnapühkijalt.

Kui õhupuhastit kasutatakse pöördõhurežiimil, kus õhk juhitakse paigaldusruumi tagasi, on ruumiõhust sõltuva tulekolde samaaegne kasutamine ohutu.



### Otstarbekohane kasutamine

▶ Lahtiste leekide tõttu tekib tuleoht.

Ärge mitte kunagi töötage õhupuhasti all lahtise leegiga. Nii on näiteks flambeerimine ja grillimine lahtise leegiga keelatud. Sisselülitatud õhupuhasti tõmbab leegid filtrisse. Ladestunud köögirasv võib süttida.

▶ Toiduvalmistamisel gaasipõletiga tekkiv tugev kuumus võib õhupuhastit kahjustada.

- Ärge mitte kunagi jätke gaasipõletit ilma keedunõuta põlema. Lülitage ka lühiajalisel keedunõu eemaldamisel gaasipõleti välja.
- Valige keedunõud, mis vastavad põleti suurusele.
- Reguleerige leek selliseks, et see mitte mingil juhul keedunõu põhja alt välja ei ulatuks.
- Vältige keedunõude üleliigset kuumutamist (nt vakkpanniga toiduvalmistamisel).

▶ Kondensaat võib põhjustada õhupuhasti korrosiooni.

Kui kasutate keeduplaati, lülitage õhupuhasti alati sisse, et kondensaat ei saaks koguneda.

▶ Ülekuumenenud õlid ja rasvad võivad ise süttida ja seeläbi õhupuhasti süüdata.

Õli ja rasva kuumutades ärge jätke potte, panne ja frittimiseadmeid järelevalveta. Seepärast peab ka elektrigrillseadmetega grillimist pidevalt jälgima.

## Ohutusjuhised ja hoiatused

---

▶ Rasva- ja mustuseladestused mõjutavad õhupuhasti tööd. Keeduaaurude puhastamise tagamiseks ärge mitte kunagi kasutage õhupuhastit ilma rasvafiltrita.

▶ Arvestage, et õhupuhasti võib toiduvalmistamise ajal üles tõusva kuumuse tõttu kuumeneda.

Puudutage korpust ja rasvafiltrit alles siis, kui õhupuhasti on jahtunud.

### Nõuetekohane paigaldus

▶ Vaadake oma keeduseadme juhendist, kas kasutamine koos õhupuhastiga on lubatud.

▶ Õhupuhastit ei tohi paigaldada tahkekütusega töötavate tulekollete kohale.

▶ Kui vahemik köögiseadme ja õhupuhasti vahel on liiga väike, võib see põhjustada õhupuhastil kahjustusi.

Kui köögiseadme tootja pole nõudnud suuremaid ohutuid vahemikke, tuleb köögiseadme ja õhupuhasti alumise serva vahel kinni pidada peatükis “Paigaldus” toodud vahemikest.

Kui õhupuhasti all kasutatakse erinevaid köögiseadmeid, tuleb kinni pidada suurimast etteantud ohutust vahemikest.

▶ Õhupuhasti kinnitamiseks tuleb järgida andmeid peatükis “Paigaldus”.

▶ Detailidel võivad olla teravad servad, mis võivad põhjustada vigastusi.

Kandke paigaldamisel kindaid, mis on löikekindlad.

▶ Väljatõmbetoru paigaldamiseks tohib kasutada üksnes mittesüttivast materjalist torusid või voolikuid. Need on saadaval müügisinduses või klienditeeninduses.

▶ Heitõhku ei tohi juhtida töötavasse suitsu- või heitgaasikorstnasse ega tulekollete paigaldusruumide ventilatsiooniks kasutatavasse šahhti.

▶ Kui heitõhk tuleb juhtida mittekasutatavasse suitsu- või heitgaasikorstnasse, järgige vastavate ametiasutuste eeskirju.

### **Puhastamine ja hooldus**

▶ Kui puhastamine ei vasta käesolevale kasutusjuhendile, tekib tuleoht.

▶ Aurupuhasti aur võib sattuda voolu juhtivatele osadele ja põhjustada lühise.

Ärge kunagi kasutage õhupuhasti puhastamiseks ja sulatamiseks aurupuhastit.

### **Tarvikud ja varuosad**

▶ Kasutage vaid Miele originaalvaruosi. Muude osade paigaldamisel kaotate õiguse garantiile, pretensiooni esitamisele ja / või tootevastutusele.

▶ Miele tagab ohutusnõuetele vastavuse ainult originaalvaruosade kasutamise korral. Asendage vigased komponendid vaid Miele originaalvaruosadega.

▶ Miele annab pärast teie õhupuhasti seeriatootmise lõppu kuni 15-aastase, kuid mitte lühema kui 10-aastase tarnegarantii talitlust säilitavatele varuosadele.

# Teie panus keskkonna heaks

---

## Pakendi suunamine jäätme- käitlusesse

Pakend on ette nähtud käitlemiseks ja kaitseb seadet transpordikahjustuste eest. Pakendimaterjalid on valitud keskkonnakaitsealastest ja käitlemistehnilisest seisukohtadest lähtudes ja on üldiselt korduskasutatavad.

Pakendi tagastamine materjaliringlusse säästab toorainet. Kasutage materjalipõhiseid väärtuslike materjalide kogumispunkte ja tagastusvõimalusi. Transpordipakendid võtab tagasi Miele edasimüüja.

## Vana seadme utiliseerimine

Elektri- ja elektroonikaseadmed sisaldavad mitmesuguseid väärtuslikke materjale. Samuti sisaldavad need teatud aineid, segusid ja detaile, mis olid vajalikud seadme toimimiseks ja ohutuse tagamiseks. Olmeprügi hulgas ja vale käitlemise korral võivad need kahjustada inimese tervist ja keskkonda. Seetõttu ärge visake oma vana seadet olmeprügi hulka.



Selle asemel kasutage elektri- ja elektroonikaseadmete tasuta äraandmiseks ja taaskasutusse suunamiseks ametlikke kogumis- ja tagastuspunkte kohaliku omavalitsuse, edasimüüja või Miele juures. Võimalike isikuandmete kustutamise eest äravisatavast seadmevastutuse seaduse järgi teie. Seaduse järgi olete kohustatud eemaldama patareid ja akud, mis ei ole seadmesse püsivalt integreeritud, samuti lambid, mida saab ilma lõhkumata eemaldada, ilma neid lõhkumata. Viige need sobivasse kogumiskohta, kus need saab tasuta ära anda. Hoolitsege selle eest, et vana seade oleks kuni äraviimiseni laste eest kaitstud.

Sõltuvalt õhupuhasti varustusest on võimalikud järgmised funktsioonid:

## Väljatõmberežiim



daib094a

Sisseimetud õhk puhastatakse rasvafiltrites ja suunatakse hoonest välja.

## Pöördõhurežiim

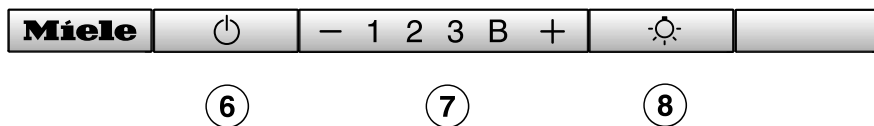
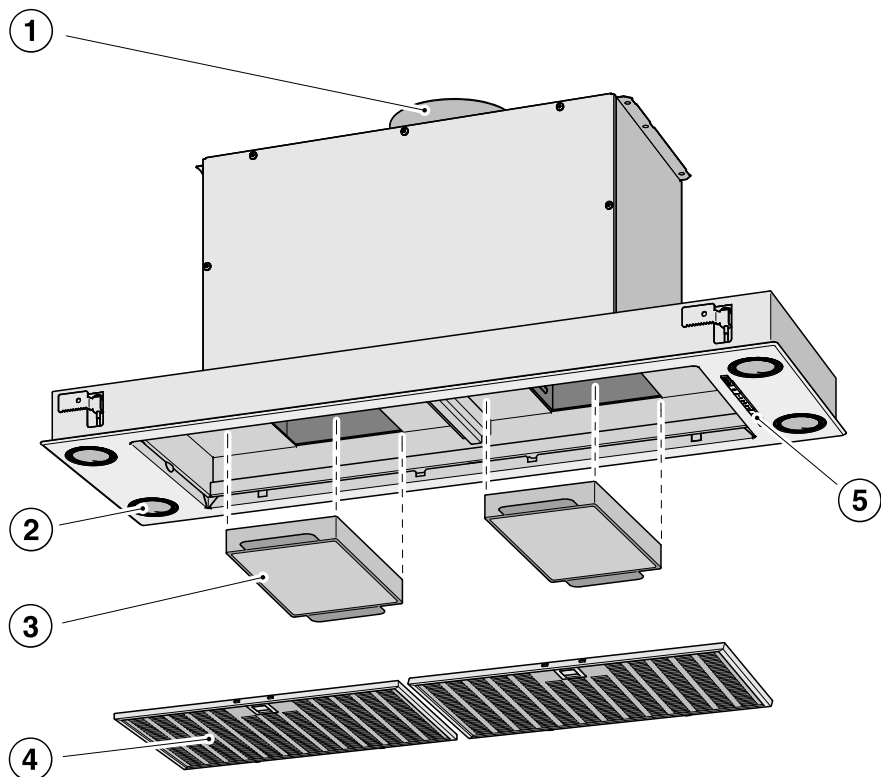
(vaid ümberehituskomplekti ja lõhnafilt-riga juurdeostetavate tarvikutena, vt “Tehnilised andmed”)



daib094b

Sisseimetud õhku puhastatakse rasvafiltrite ja lisaks lõhnafiltri abil. Seejärel suunatakse õhk tagasi kööki.

# Õhupuhasti ülevaade



- ① Väljatõmbeotsak  
Heitõhk võib olla taha või üles suunatud.
- ② Toiduvalmistusala valgustus
- ③ Lõhnafilter  
Pöördõhurežiimi jaoks juurdeostetav tarvik
- ④ Rasvafilter  
DA 2360: 1 tk,  
DA 2390: 2 tk
- ⑤ Juhtelemendid
- ⑥ Nupp ventilaatori sisse- ja väljalülitamiseks
- ⑦ Ventilaatori võimsuse seadistamise nupud
- ⑧ Nupp toiduvalmistusala valgustuse sisse- ja väljalülitamiseks


# Kasutamine

---

## Ventilaatori sisselülitamine

Lülitage ventilaator sisse kohe, kui alustate toiduvalmistamisega. Nii kogutakse toiduvalmistusaur algusest peale kokku.

- Vajutage sisse- / väljalülitusnuppu .

Ventilaator lülitub astmele **2**. Sümbol  ning ventilaatori astme näit **2** süttivad.

## Võimsusastme valimine

Kergete kuni tugevate toiduvalmistusaurude ja lõhnade jaoks kasutatakse võimsusastmeid **1** kuni **3**.

Ajutise väga tugeva auru ja lõhna tekkimise korral, nt pruunistamisel, kasutage võimendusastet **B**.

- Valige nupu “—” või “+” vajutamise-ga soovitud võimsusaste.

## Võimendusastme tagasilülitamine

Kui energiahaldussüsteem on aktiveeritud (eelseadistatud), lülitub ventilaator 5 minuti möödumisel automaatselt astmele **3**.


## Järeltöötamine


- Laske ventilaatoril pärast toiduvalmistamist veel mõni minut edasi töötada.

Köögiõhk puhastatakse sinna jäänud aurust ja lõhnadest.

Vällditakse jääke õhupuhastis ja sellest tekkivaid ebameeldivaid lõhnu.

## Ventilaatori väljalülitamine


- Lülitage ventilaator sisse- / väljalülitamise nupuga  välja.

Sümbol  kustub.

## Toiduvalmistusala valgustuse sisse- / väljalülitamine

Toiduvalmistusala valgustust saate sõltumatult ventilaatorist sisse ja välja lülitada.

- Selleks vajutage valgustinuppu .

Sisselülitatud valgustuse korral põleb sümbol .

## Energiahaldussüsteem

Õhupuhastil on energiahaldussüsteem. Energiahaldussüsteem on mõeldud energia säästmiseks. See hoolitseb selle eest, et ventilaator lülitatakse automaatselt väiksemale astmele ja valgustus lülitatakse välja.



- Kui valitud on ventilaatori võimendusaste, lülitatakse 5 minuti möödumisel automaatselt tagasi astmele 3.
- Ventilaatori astmetelt 3, 2 või 1 lülitatakse kahe tunni möödumisel ühe astme võrra madalamale ja seejärel lülitatakse 30-minutiliste sammudega välja.
- Kui toiduvalmistusala valgustus on sisse lülitatud, siis lülitub see 12 tunni pärast automaatselt välja.



## Energiahaldussüsteemi välja- / sisse- lülitamine

Te saate energiahaldussüsteemi inaktiveerida.

Arvestage, see võib põhjustada energiatarbimise suurenemist.

- Selleks peavad olema ventilaator ja pliidiplaadi valgustus välja lülitatud.
- Vajutage samaaegselt nuppe “—” ja “+” u 10 sekundit, kuni näit **1** süttib.
- Seejärel vajutage järgemööda
  - valgustuse nuppu ,
  - nuppu “—” ja uuesti
  - valgustuse nuppu .

Kui energiahaldussüsteem on sisse lülitatud, jäävad näidikud **1** ja **B** põlema.


Kui energiahaldussüsteem on välja lülitatud, vilguvad näidikud **1** ja **B**.

- Energiahaldussüsteemi väljalülitamiseks vajutage nuppu “—”.

Näidikud **1** ja **B** vilguvad.

- Sisselülitamiseks vajutage nuppu “+”.

Näidikud **1** ja **B** põlevad pidevalt.



- Kinnitamiseks vajutage sisse- / väljalülitamise nuppu .

Kõik märgutuled kustuvad.

Kui teie kinnitust ei järgne 4 minuti jooksul, jääb kehtima vana seadistus.

## Turvaväljalülitus

Kui energiahaldussüsteem on inaktiveeritud, siis lülitub sisselülitatud õhupuhas-  
hasti 12 tunni pärast automaatselt välja (ventilaator ja toiduvalmistusala valgustus).

- Uuesti sisselülitamiseks vajutage sisse- / väljalülitusnuppu  või valgustis-  
nuppu .

## Nõuandeid energia säästmiseks

---

Õhupuhasti töötab väga efektiivselt ja energiasäästlikult. Alljärgnevad võtted aitavad energiat säästa.

- Hoolitsege, et köögis oleks toiduvalmistamise ajal hea õhutus. Kui väljatõmberežiimil ei voola piisavalt õhku juurde, ei tööta õhupuhasti efektiivselt ja põhjustab töömüra suurenemist.
- Valmistage toitu võimalikult madalal keeduastmel. Vähe keeduauru tähendab õhupuhasti madalamat võimsusastet ja seega väiksemat energiatarbimist.
- Kontrollige õhupuhastil valitud võimsusastet. Sageli piisab madalast võimsusastmest. Kasutage võimendusastet vaid hädavajadusel.
- Tugeva keeduauru korral lülitage aegsasti tugevamale võimsusastmele. See on efektiivsem, kui püüda köögis levinud keeduauru õhupuhasti pika töötamisega koguda.
- Jälgige, et lülitaksite õhupuhasti pärast toiduvalmistamist välja.
- Puhastage või vahetage filtreid regulaarsete ajavahemike järel. Tugevalt määrdunud filtrid vähendavad võimsust, suurendavad tuleohtu ja on hügieeni seisukohast ohtlikud.

⚠ Enne korrashoiu- ja hooldustöid lahutage õhupuhasti vooluvõrgust (vt peatükki “Ohutusjuhised ja hoiatused”).

## Korpus

### Üldine teave

Ebasobivad puhastusvahendid võivad pindu ja juhtelemente kahjustada.

Ärge kasutage puhastusvahendeid, mis sisaldavad soodat, hapet, kloriidi või lahustit.

Ärge kasutage abrasiivseid puhastusvahendeid, nt küürimispulbrit, -piima, abrasiivseid svamme, nt puhastussvamme, või kasutatud svamme, millel võib veel olla abrasiivse puhastusvahendi jääke,

⚠ Niiskus võib õhupuhastis tekitada kahjustusi.

Jälgige, et õhupuhastisse ei satuks niiskust.

- Puhastage kõiki pindu ja juhtelemente üksnes kergelt niiske lapi, nõudepesuvahendi ja sooja veega.
- Seejärel kuivatage pinnad pehme lapiga.

## Erijuhised roostevabast terasest pindade kohta

Need juhised ei kehti juhtelementide kohta.

Lisaks üldistele juhistele sobib roostevabast terasest pindade puhastamiseks mitteabrasiivne roostevaba terase puhastusvahend.

Kiire uuestimäärumise vältimiseks on soovitatav töötlus roostevaba terase hooldusvahendiga (saadaval Mieles).

## Erijuhised juhtelementide kohta

Juhtelemendid võivad värvi muuta, kui mustus neile pikemaks ajaks seisma jääb.

Eemaldage mustus kohe.

Roostevaba terase puhastusvahendiga puhastamise tõttu võib juhtelementide pind kahjustada saada.

Ärge kasutage juhtelementide puhastamiseks roostevaba terase puhastusvahendeid.

# Puhastamine ja hooldus

## Rasvafilter



Tuleoht

Rasvaga küllastunud rasvafiltrid on tuleohtlikud.

Puhastage rasvafilteid regulaarselt.

Seadmes olevad taaskasutatavad metallist rasvafiltrid püüavad kinni köögiaurudes sisalduvad tahked osakesed (rasva, tolmu jms) ning takistavad nii õhupuhasti määrdumist.

Rasvafilteid tuleb regulaarselt puhastada.

Tugevalt määrdunud rasvafiltrid vähendavad äratõmbevõimsust ning põhjustavad õhupuhasti ja köögi suuremat määrdumist.

## Puhastusintervall

Kogunenud rasv hangub pikema ajavahemiku jooksul ja muudab rasvafiltri puhastamise raskeks. Seepärast on soovitatav rasvafilteid iga 3 kuni 4 nädala möödumisel puhastada.

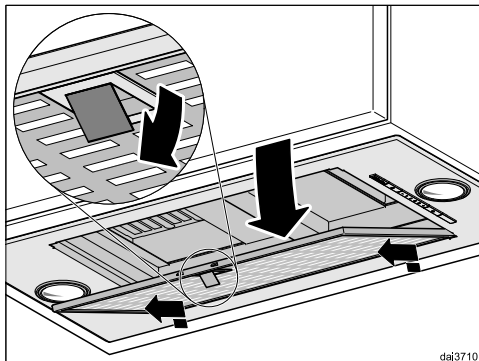
## Rasvafiltri eemaldamine



Filter võib käitlemise ajal alla kukkuda.

See võib põhjustada filtril ja keeduplaadil kahjustusi.

Hoidke filtrit käitlemisel kindlalt käes.



- Avage rasvafiltri lukustus, pöörake rasvafiltrit umbes 45° allapoole, tõstke tagant kinnitusest välja ja võtke välja.

## Rasvafiltrite käsitsi puhastamine

- Puhastage rasvafilteid nõudepesuharjaga soojas vees, kuhu on lisatud õrna nõudepesuvahendit. Ärge kasutage nõudepesuvahendit kontsentreeritult.

## Sobimatud puhastusvahendid

Regulaarne sobimatute puhastusvahendite kasutamine võib põhjustada filtripindade kahjustusi.

Ärge kasutage järgmisi puhastusvahendeid:

- katlakivi lahustavad puhastusvahendid,
- küürimispulber või küürimispasta,
- agressiivsed universaalpuhastusvahendid ja rasvaeemaldusspreid,
- küpsetusahju aerosoolpuhastid.

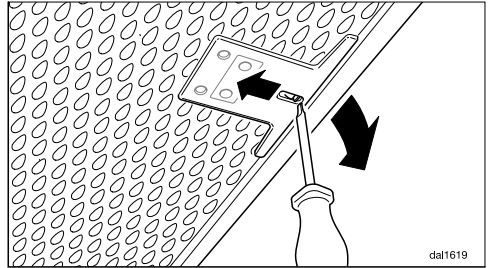
## Rasvafiltrite puhastamine nõudepesumasinas

- Asetage rasvafiltrid võimalikult püsti või kergelt kaldu alumisse korvi. Jälgige, et pihustitoru saaks vabalt liikuda.
- Kasutage koduseks kasutamiseks mõeldud nõudepesuvahendit.
- Valige programm temperatuuriga 50 °C kuni 65 °C.

Rasvafiltrite pesemisel nõudepesumasinas võib olenevalt kasutatavast puhastusvahendist tekkida filtrite sisepindadele püsivaid värvimuutusi. See ei mõjuta rasvafiltrite toimimist.

## Pärast puhastamist

- Asetage rasvafiltrid pärast puhastamist vett imavale aluspinnale kuivama.
- Kui rasvafiltrid on välja võetud, puhastage ka kõik juurdepääsetavad korpuse osad kogunenud rasvast. Sellega ennetate tuleohtu.
- Asetage rasvafiltrid tagasi sisse. Jälgige, et rasvafiltrite kohaleasetamisel oleks lukustus suunaga välja.



- Kui rasvafiltrid pannakse tagurpidi kohale, saate lukustuse avada läbi süvendite väikese kruvikeeraja abil.

## Rasvafiltrite vahetamine

Regulaarsel kasutamisel ja puhastamisel võivad filtripinnad kuluda.

Kui tuvastate kahjustused, vahetage rasvafiltrid välja.

Rasvafiltreid saate tellida Miele kliendi-teenindusest (vt käesoleva kasutusjuhendi lõpust) või Miele edasimüüjalt.

# Puhastamine ja hooldus

## Lõhnafilter

Pöördõhurežiimi korral tuleb rasvafiltri-tele lisaks paigaldada kaks lõhnafiltrit. Need seovad toiduvalmistamisel tekki- vaid lõhnaaineid.

Lõhnafiltrid paigaldatakse suitsukattes- se rasvafiltrite kohale.

Lõhnafiltreid saab tellida “Miele” veebi- poest, “Miele” tehasekliendi- teenindusest (vt käesoleva kasutus- juhendi lõpust) või “Miele” edasimüüjalt. Tüübitähise leiате peatükist “Tehnilised andmed”.

## Lõhnafiltri paigaldamine / vahetamine

- Lõhnafiltrite paigaldamiseks või vahe- tamiseks tuleb rasvafiltrid eelnevalt kirjeldatud viisil välja võtta.
- Võtke lõhnafiltrid pakendist välja.

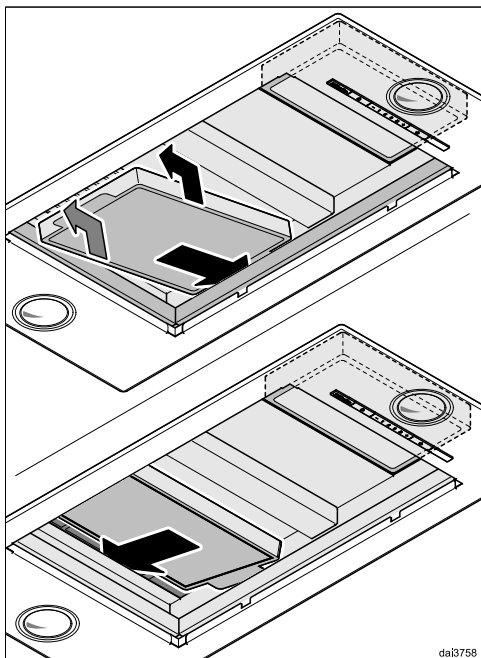
- Asetage lõhnafiltrid imuraami.
- Vajutage lõhnafiltrid pesadesse.
- Asetage rasvafiltrid uuesti sisse.

## Vahetamise intervall

Vahetage lõhnafiltrid alati välja, kui lõh- nu enam piisavalt ei seota, hiljemalt iga 6 kuu möödumisel.

## Lõhnafiltri jäätmekäitlusesse suuna- mine

- Kasutatud lõhnafiltrid visake olme- jäätmete hulka.



## Lambi vahetamine

Kasutage vaid ettenähtud lampe. Teised lambid, nt halogeenlambid, võivad suurema kuumuse tekke tõttu põhjustada kahjustusi.

Lambid tuleb vahetada sama tüüpi lampide vastu:

tootja ..... EGLO  
lambitüüp..... GU10  
tüübinimetus..... 11427 või 12981  
võimsus ..... 3 W  
ILCOS D Code..... DR-3-H-GU10-50/56

Alternatiivina võib kasutada ka järgmist lampi:

tootja ..... EGLO  
lambitüüp..... GU10  
tüübinimetus..... 11511  
võimsus ..... 5 W  
ILCOS D Code..... DR-5-H-GU10-50/54

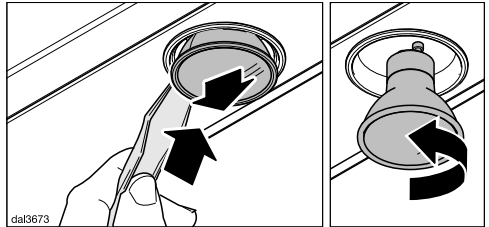
Need lambitüübid on erineva heledusega. Kasutage õhupuhastis vaid ühesuguseid lampe.

Lambid on saadaval klienditeeninduses või müügiesinduses.

- Lülitage ventilaator ja valgustus välja.

⚠ Lambid võivad kasutamise ajal tugevalt kuumeneda. Oodake enne lambi vahetamist mõni minut.

- Lahutage õhupuhasti vooluvõrgust (vt peatükki “Ohutusjuhised ja hoiatused”).



- Lükake kaasas olev kang lambi ja lambisokli vahelisse pilusse.

Lamp vajutatakse alla.

- Võtke lambist kinni, keerake vasakule ja võtke suunaga alla välja.
- Keerake uus lamp soklisse ja vajutage üles. Järgige tootja juhiseid.

# Paigaldus

## Enne paigaldamist

⚠ Järgige enne paigaldust kogu käesolevas peatükis ja peatükis “Ohutusjuhised ja hoiatused” olevat teavet.

Õhupuhasti on mõeldud paigaldamiseks ülemistesse kappidesse, õhupuhastuskorstenatesse, söögi- või köögi-saartesse.

■ Kontrollige enne montaaži, kas seadme ülemine külg on pärast paigaldust juurdepääsetav.

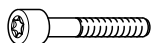
Kui see ei ole nii, monteerige väljatõmbetoru ja valmistage võrguühendus ette **enne** paigaldamist.

## Paigaldusmaterjal



### 1 tagasilöögiklapp

paigaldamiseks mootori väljalaskeotsakusse (mitte pöördõhurežiimil). Sõltuvalt seadme varustusest on tagasilöögiklapp juba paigaldatud.



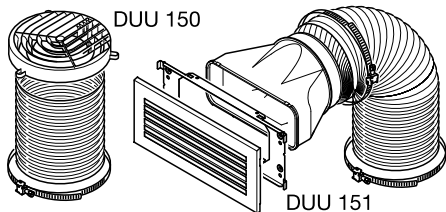
**4 kruvi M5 × 40 mm, 4 seibi, 4 mutrit M5** õhupuhasti kinnitamiseks vahepõhja külge



**10 kruvi M4 × 8 mm** õhupuhasti kinnitamiseks



**4 kruvi M4 × 12 mm** õhupuhasti täiendavaks kinnitamiseks ebatasaste paigalduspindade korral



### Ümberehituskomplekt pöördõhurežiimi jaoks

sisaldab ümbersuunamisotsakut, voolikut ja voolikuklambreid (ei kuulu tarnekomplekti, juurdeostetav tarvik, vt “Tehnilised andmed”).

07761730

00010869

8165620

08095672

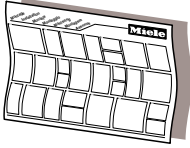
07270730

08160470

DUU 150, 151



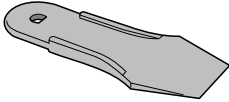
Hoidke järgmised detailid alles:



dina3eme

## Paigalduskeem

Üsikuid paigaldussamme on kirjeldatud paigalduskeemil.



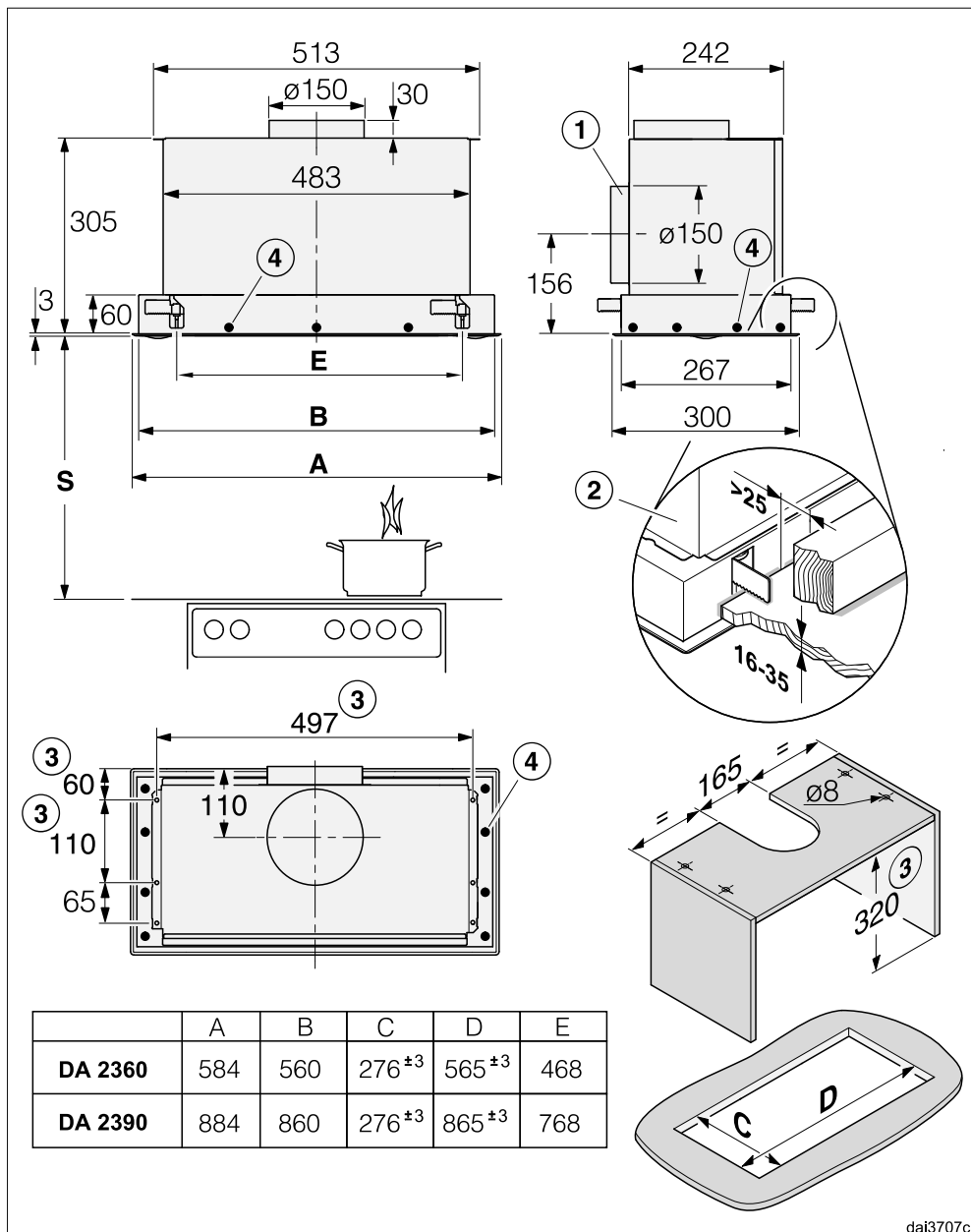
00033716

## 1 kang

valgustite eemaldamiseks

# Paigaldus

## Seadme mõõtmed



dai3707c

Joonis ei vasta mõõtkavale

- ① Alternatiivne väljatõmbeühendus taha
- ② Õhupuhasti kinnitatakse väljalõikesse klambrite abil. Selleks peab paigalduspind olema massiivne, nt puidust. Jälgige, et konstruktsioon oleks piisava kandevõimega. Klambrite piirkonnas peab ehitusdetailide, nt tugitalade või torude kaugus väljalõikest olema vähemalt 25 mm.
- ③ Alternatiivselt saab õhupuhasti kinnitada nelja kinnituspunktiga vahepõhja külge.
- ④ Lisakinnitusvõimalus paigalduspinnale

## Vahekaugus keeduplaadi ja õhupuhasti vahel (S)

Järgige toiduvalmistusseadme ja õhupuhasti alumise serva vahelise vahekauguse valikul toiduvalmistusseadme tootja juhiseid.  
 Kui neis ei ole määratud suuremaid vahemikke, tuleb järgida vähemalt järgmisi ohutuid vahemikke.  
 Järgige selle kohta ka peatükki "Ohutusjuhised ja hoiatused".

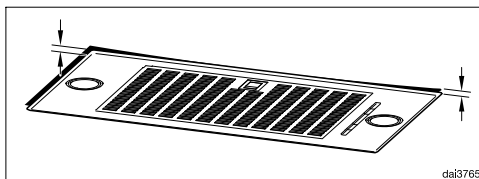
Toiduvalmistusseade	Vahekaugus S vähemalt
Elektrikeeduplaat	450 mm
Elektrigrill, fritüür (elektriline)	650 mm
Mitme põletiga gaasipliit ≤ 12,6 kW koguvõimsus, ükski põletitest ei ole > 4,5 kW	650 mm
Mitme põletiga gaasipliit > 12,6 kW ja ≤ 21,6 kW koguvõimsus, ükski põletitest ei ole > 4,8 kW	760 mm
Mitme põletiga gaasipliit > 21,6 kW koguvõimsus, või üks põletitest on > 4,8 kW	ei ole võimalik
Ühe põletiga gaasipliit ≤ 6 kW võimsus	650 mm
Ühe põletiga gaasipliit > 6 kW ja ≤ 8,1 kW võimsus	760 mm
Ühe põletiga gaasipliit > 8,1 kW võimsus	ei ole võimalik

# Paigaldus

## Paigaldussoovitused

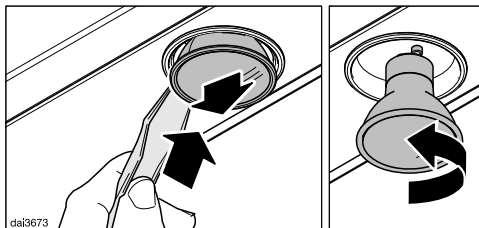
- Arvestage, et mida suurem vahe, seda raskem on toiduvalmistusauru kokku koguda.
- Toiduvalmistusaurude optimaalseks kogumiseks tuleb jälgida, et õhupuhasti oleks paigaldatud keskele pliidiplaadi kohale, mitte nihkes kõrvale või taha.
- Keeduplaat peaks võimalusel olema kitsam kui õhupuhasti. Maksimaalselt peaks keeduplaat olema sama laiusega.
- Paigalduskoht peab olema probleemideta ligipääsetav. Ka võimaliku teenindusjuhtumi jaoks peab õhupuhasti olema takistusteta ligipääsetav ja demonteeritav. Jälgige seda nt kappide, riiulite, lae- või kaunistuselementide paigutamisel õhupuhasti lähedusse.

## Ebatasane paigalduspind



Kui paigalduspind on ebatasane ja see raskendab pinnaga ühetasast paigaldust, saab raami joondada.

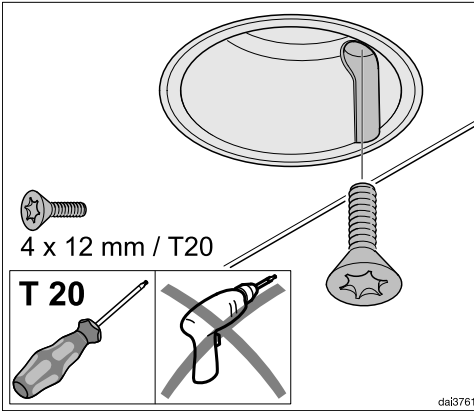
- Paigaldage õhupuhasti, nagu on kirjeldatud paigaldusjuhendis.
- Lahutage õhupuhasti vooluvõrgust (vt peatükki “Ohutusjuhised ja hoiatused”).



- Lükake kaasas olev kang lambi ja lambisokli vahelisse pilusse.

Lamp vajutatakse alla.

- Võtke lambist kinni, keerake vasakule ja võtke suunaga alla välja.
- Võtke ka kõik teised lambid välja.



- Pange igasse lambisoklisse üks kaasasolev kruvi.
- Keerake kruvid kruvikeerajaga sisse, kuni õhupuhasstiraam on paigalduspinnaga ühetasane.

Ärge keerake kruve liiga kõvasti kinni.

- Pange lambid tagasi sisse.

## Väljatõmbetoru

⚠ Õhupuhasti ja ruumiõhust sõltuva tulekolde üheaegsel kasutamisel valitseb teatud tingimustel mürgitusoht!

Järgige kindlasti peatükki “Ohutusjuhised ja hoiatused”.

Kahtluste korral küsige kohalikul pädevalt korstnapühkijalt kinnitust ohutu kasutuse kohta.

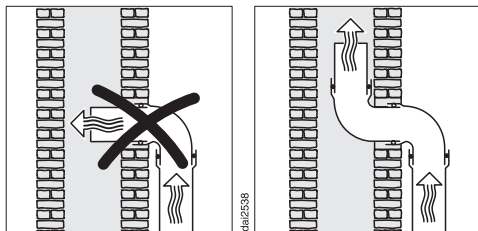
Kasutage väljatõmbetoruna ainult siledaid või painduvaid mittesüttivast materjalist väljatõmbevoolikuid.

Võimalikult suure õhuvõimsuse ja väikese voolumüra saavutamiseks arvestage alljärgnevat.

- Väljatõmbetoru läbimõõt ei tohi olla väiksem kui väljatõmbeotsaku läbilõige (vt peatükki “Seadme mõõtmed”). See kehtib eelkõige lamekanalite kasutamisel.
- Väljatõmbetoru peab olema võimalikult lühike ja sirge.
- Kasutage vaid suure raadiusega torupõlvi.
- Väljatõmbetoru ei tohi murda ega kokku suruda.
- Kõik ühendused peavad olema tugevad ja tihedad.
- Kui väljatõmbetorul on klapid, peate õhupuhasti sisselülitamisel klapid avama.

Igasugune õhuvoolu piiramine vähendab õhuvõimsust ning suurendab töömüra.

## Korstnen



Kui heitõhk juhitakse korstnasse, tuleb sisestusotsak suunata voolusuunas.

Kui korstnat kasutab mitu ventilatsiooni-seadet, peab korstna ristlõige olema piisavalt suur.

## Tagasilöögiklapp

- Kasutage väljatõmbesüsteemis tagasilöögiklappi.

Tagasilöögiklapp hoolitseb selle eest, et väljalülitatud õhupuhasti korral ei toimuks soovimatut õhuvahetust ruumi- ja välisõhu vahel.

Kui heitõhk suunatakse õue, soovitame paigaldada Miele seinakanali või Miele katuseläbiviigu (juurdeostetav tarvik). Neil on sisseehitatud tagasilöögiklapp.

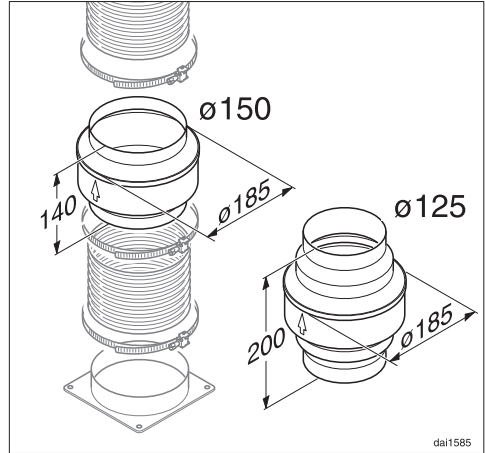
Selleks puhuks, kui teie väljatõmbesüsteemil ei ole tagasilöögiklappi, on tagasilöögiklapp õhupuhastiga kaasas.

Tagasilöögiklapp paigaldatakse ventilaatori väljatõmbeotsakusse.

## Kondensaat

Kui väljatõmbetoru on veetud nt läbi jahedate ruumide või pööningute, võib temperatuuride erinevuse tõttu tekkida väljatõmbetorusse kondensaat. Temperatuuride erinevuste vähendamiseks isoleerige väljatõmbetoru.

Kui väljatõmbetoru paigaldatakse horisontaalselt, peate tagama vähemalt 1 cm languse iga meetri kohta. Langu-sega takistatakse kondensaadi voolamist õhupuhastisse.



Lisaks väljatõmbetoru isoleerimisele soovitame paigaldada kondensaaditõkke, mis kogub kondensaadi kokku ja aurustab selle.

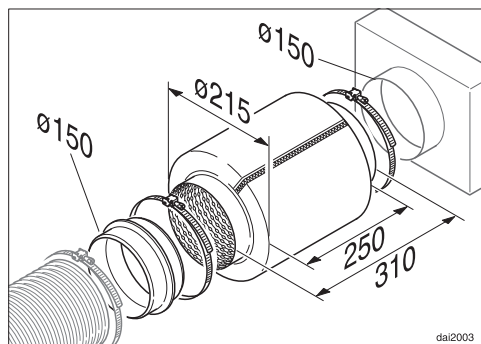
Kondensaaditõkked on saadaval juurdeostetava tarvikuna väljatõmbetorudele, mille läbimõõt on 125 mm või 150 mm.

Kondensaaditõkke peab paigaldama vertikaalselt ja võimalikult lähedale õhupuhasti väljatõmbeotsaku kohal. Nool korpusel märgistab väljapuhumise suunda.

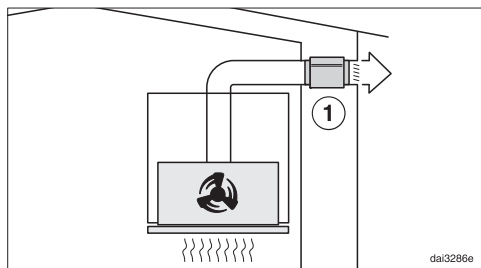
Miele ei vastuta talitlushäirete või kahjustuste eest, mis on põhjustatud eba- piisava väljatõmbetoru tõttu.

# Paigaldus

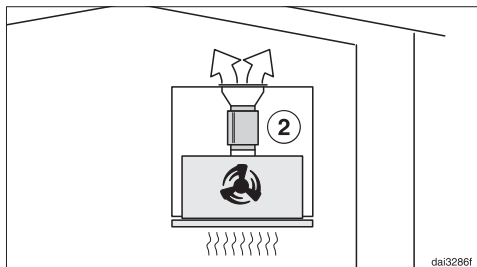
## Mürasummuti



Müra lisasummutamiseks saab väljatõmbetorusse paigaldada mürasummuti (juurdeostetav tarvik).



Väljatõmberežiimil summutab mürasummuti nii ventilaatori müra kostumise õue kui ka välismüra, mis tungib väljatõmbetoru kaudu kööki (nt tänavamüra). Selleks paigutatakse mürasummuti võimalikult lähedale heitõhu väljumisava ① ette.




Pöördõhurežiimi korral paigutatakse mürasummuti väljatõmbetsaku ja väljatõmberesti vahele ②. Kontrollige paigaldusruumi.



## Elektriühendus

Õhupuhasti on valmis ühendamiseks kaitsemaandusega seinakontakti.

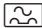
Kui pistikupesa ei ole vabalt ligipääsetav või ette on nähtud püsiühendus, veenduge, et iga pooluse jaoks oleks olemas lahkliititi.

 Ülekuumenemisest tingitud tuleoht.

Õhupuhasti kasutamine harupesade või pikendusjuhtmetega võib põhjustada juhtme ülekoormust.

Ohutuse huvides ärge kasutage harupesi ega pikendusjuhtmeid.

Elektrivõrk peab vastama standardile VDE 0100.

Ohutuse huvides soovitame kasutada maja elektrisüsteemis õhupuhasti elektrühenduse loomiseks  tüüpi rikkevoolukaitselüliti (RCD).

Kahjustunud toitejuhet tohib asendada ainult sama tüüpi spetsiaalse toitejuhtmega (saadaval Miele klienditeeninduses). Ohutuse huvides tohib vahetustöid teha ainult kvalifitseeritud spetsialist või Miele klienditeenindus.

Teave volutarbe ja vastava kaitsme kohta on toodud käesolevas kasutusjuhendis ja tüübisildil. Võrrelge neid andmeid kohapealse elektriühenduse andmetega.

Kahtluse korral küsige nõu elektrikult.

Võimalik on ajutine või pidev kasutamine autonoomse või võrguga mittesünkroonse energiarustussüsteemiga (nt minivõrgud, varusüsteemid). Kasutamise eeltingimus on, et energiarustussüsteem vastab standardi EN 50160

või võrreldava standardi nõuetele. Elektrisüsteemi ja selles Miele seadmes ette nähtud kaitsemeetmete funktsioon ja tööviis peavad ka minivõrgus või võrguga mittesünkroonse kasutamise korral olema tagatud või need tuleb paigaldises asendada võrreldavate meetmetega. Seda kirjeldatakse näiteks VDE-AR-E 2510-2 ajakohases väljaandes.

# Klienditeenindus

---

## Kontakt tõrgete korral

Tõrgete korral, mida te ise ei saa kõrvaldada, teavitage nt Miele müügiesindajat või Miele klienditeenindust.

Miele klienditeeninduse saate tellida veebis aadressil [www.miele.ee/service](http://www.miele.ee/service).

Miele klienditeeninduse kontaktandmed leiate selle dokumendi lõpust.

Klienditeenindus vajab mudeli numbrit ja seerianumbrit (Fabr. / SN / Nr.). Mõlemad andmed on toodud tüübisildil.

## Tüübisildi asukoht

Tüübisildi leiate, kui võtate rasvafiltri välja.

## Garantii

Garantiaeg on 2 aastat.

Lisateavet leiate kaasasolevast garantiitingimuste kirjeldusest.

## Tehnilised andmed

Ventilaatori mootor	220 W
Toiduvalmistusala valgustus	
DA 2360	2 × 3 W
DA 2390	4 × 3 W
Kogutarbimisvõimsus	
DA 2360	226 W
DA 2390	232 W
Võrgupinge, sagedus	AC 230 V, 50 Hz
Kaitse	10 A
Toitejuhtme pikkus	1,5 m
Kaal	
DA 2360	11 kg
DA 2390	13 kg

### Pöördõhurežiimi jaoks juurdeostetav tarvik

Ümberehituskomplekt DUU 150 või DUU 151 ja lõhnafiltrikomplekt DFK 19-1.  
Komplekt sisaldab kahte lõhnafiltrit.

# Tehnilised andmed

## Kodumajapidamises kasutatavate pliidikubude tootekirjeldus

kooskõlas delegeeritud määrusega (EL) nr 65/2014 ja määrusega (EL) nr 66/2014

MIELE	
<b>Mudelitähis</b>	DA 2360
Aastas tarbitav energia ( $AEC_{hood}$ )	49,1 kilovatt-tundi aastas
Energiatõhususe klass	A
Energiatõhususindeks ( $EEl_{hood}$ )	52,9
Äratõmbetõhusus ( $FDE_{hood}$ )	30,3
Äratõmbetõhususe klass	
A (kõige tõhusam) kuni G (kõige ebatõhusam)	A
Pindalaühiku valgusviljakus ( $LE_{hood}$ )	58,3 lx/W
Pindalaühiku valgusviljakuse klass	
A (kõige tõhusam) kuni G (kõige ebatõhusam)	A
Rasva filtrimise tõhusus	94,2%
Rasva filtrimise tõhususe klass	
A (kõige tõhusam) kuni G (kõige ebatõhusam)	B
Mõõdetud õhuvooluhulk suurima tõhususega tööolukorras	326,1 m <sup>3</sup> /h
Õhu vooluhulk (väikseimal kiirusel)	250 m <sup>3</sup> /h
Õhu vooluhulk (suurimal kiirusel)	360 m <sup>3</sup> /h
Õhu vooluhulk (võimendatud seisundis)	600 m <sup>3</sup> /h
Suurim õhuvooluhulk ( $Q_{max}$ )	600 m <sup>3</sup> /h
Mõõdetud õhurõhk suurima tõhususega tööolukorras	452 Pa
Õhus leviva müra A-kaalutud müravõimsustase (väikseimal kiirusel)	47 dB
Õhus leviva müra A-kaalutud müravõimsustase (suurimal kiirusel)	52 dB
Õhus leviva müra A-kaalutud müravõimsustase (võimendatud seisundis)	64 dB
Suurima tõhususega tööolukorras mõõdetud tarbitav sisendvõimsus	135,0 W
Väljalülitatud seisundis tarbitav võimsus ( $P_o$ )	W
Ooteseisundis tarbitav võimsus ( $P_s$ )	0,20 W
Valgusallika nimivõimsus	6,0 W
Valgusallika tekitatud keskmine valgustatus toiduvalmistamispiinal	350 lx
Ajaline kasvutegur	0,9

## Kodumajapidamises kasutatavate pliidikubude tootekirjeldus

kooskõlas delegeeritud määrusega (EL) nr 65/2014 ja määrusega (EL) nr 66/2014

MIELE	
<b>Mudelitähis</b>	DA 2390
Aastas tarbitav energia ( $AEC_{hood}$ )	55,3 kilovatt-tundi aastas
Energiatõhususe klass	A
Energiatõhususindeks ( $EEl_{hood}$ )	54,1
Äratõmbetõhusus ( $FDE_{hood}$ )	31,3
Äratõmbetõhususe klass	
A (kõige tõhusam) kuni G (kõige ebatõhusam)	A
Pindalaühiku valgusviljakus ( $LE_{hood}$ )	41,7 lx/W
Pindalaühiku valgusviljakuse klass	
A (kõige tõhusam) kuni G (kõige ebatõhusam)	A
Rasva filtrimise tõhusus	95,1%
Rasva filtrimise tõhususe klass	
A (kõige tõhusam) kuni G (kõige ebatõhusam)	A
Mõõdetud õhuvooluhulk suurima tõhususega tööolukorras	388,7 m <sup>3</sup> /h
Õhu vooluhulk (väikseimal kiirusel)	250 m <sup>3</sup> /h
Õhu vooluhulk (suurimal kiirusel)	360 m <sup>3</sup> /h
Õhu vooluhulk (võimendatud seisundis)	600 m <sup>3</sup> /h
Suurim õhuvooluhulk ( $Q_{max}$ )	600 m <sup>3</sup> /h
Mõõdetud õhurõhk suurima tõhususega tööolukorras	423 Pa
Õhus leviva müra A-kaalutud müravõimsustase (väikseimal kiirusel)	47 dB
Õhus leviva müra A-kaalutud müravõimsustase (suurimal kiirusel)	52 dB
Õhus leviva müra A-kaalutud müravõimsustase (võimendatud seisundis)	64 dB
Suurima tõhususega tööolukorras mõõdetud tarbitav sisendvõimsus	146,0 W
Väljalülitatud seisundis tarbitav võimsus ( $P_o$ )	W
Ooteseisundis tarbitav võimsus ( $P_s$ )	0,20 W
Valgusallika nimivõimsus	12,0 W
Valgusallika tekitatud keskmine valgustatus toiduvalmistamispiinal	500 lx
Ajaline kasvutegur	0,9

# Garantii

---

Miele Eesti tagab ostjale – lisaks tema seaduslikele garantiikohustusnõuetele müüja suhtes ning neid piiramata – nõude järgmisele garantiikohustusele uute seadmete osas:

## I Garantii kestus ja algus

1. Garantii antakse järgmiseks ajaks:

- 24 kuud majapidamisseadmetele nende otstarbekohase kasutamise korral
- 12 kuud professionaalsetele seadmetele nende otstarbekohase kasutamise korral

2. Garantiiperiood algab seadme müügikviitungil olevast kuupäevast.

Garantiitoimingud ja garantiist tulenevad asendustarned ei pikenda garantiiaega.

## II Garantii tingimused

- Seade osteti volitatud edasimüüjalt või otse liikmesriigis, Šveitsis või Norras ning seda kasutatakse samuti nimetatud piirkonnas.
- Klienditeeninduse tehniku nõudmisel esitatakse garantiitõend (müügikviitung või täidetud garantiikaart).

## III Garantii sisu ja ulatus

- Seadmel esinevad puudused kõrvaldatakse sobiva aja jooksul asjassepuutuvate osade tasuta remondi või asendamise teel. Selleks vajalikud kulud, nagu transpordi-, saatmis-, töö- ja varuosade kulud kannab Miele Eesti. Asendatud osad või seadmed antakse Miele Eesti omandusse.
- Garantii ei hõlma selle alla mittekuuluvaid kahjunõudeid Miele Eesti vastu, välja arvatud juhul, kui Miele Eesti lepinguline volitatud klienditeenindus tegutseb ettekatsetult või selgelt hooletult.
- Garantii ei hõlma kulutarvikute ja lisatarvikute tarnet.

## IV Garantii piirangud

Garantii ei hõlma puudusi või rikkeid, mis on põhjustatud järgmistel asjaoludel.

- Puudulik ülesseadmine või paigaldamine, nt kehtivate ettevaatusabinõude või kirjalike kasutus-, paigaldus- ja montaažjuhiste mittejärgimine.
- Mitteotstarbekohane kasutamine ja asjatundmatu kasutamine või koormamine, nt sobimatute pesu- või loputusvahendite või kemikaalide kasutamine.
- Mõnes muus liikmesriigis, Šveitsis või Norras ostetud seadet ei ole erinevate tehniliste andmete tõttu võimalik kasutada või on seda võimalik kasutada ainult piirangutega.
- Välismõjud, nt transpordikahjud, löögi või kukkumise tagajärjel tekkinud kahju, ilmastiku või muude loodusjõudude põhjustatud kahjud.
- Remonttööd ja muudatusi on teinud isikud, keda ei ole Miele nendeks teenindustöödeks koolitanud ja volitanud.
- Kasutatud on varuosi, mis ei ole Miele originaalvaruosad ega Miele lubatud tarvikud.
- Klaasi purunemine või defektsed hõõglambid.
- Voolu- ja pingekoikumised, mis jäävad väljapoole tootja lubatud vahemikku.
- Kasutusjuhendis kirjeldatud hooldus- ja puhastustoimingute eiramine.

## V Andmekaitse

Isikuandmeid kasutatakse ainult lepingupõhiseks menetluseks ning võimalikeks garantiitoiminguteks vastavalt andmekaitseseadusega sätestatud nõuetele.



Saksamaa - Miele & Cie. KG, Carl-Miele-Straße 29, 33332 Gütersloh

DA 2360, DA 2390

et-EE

M.-Nr. 11 467 910 / 02