



Mode d'emploi Lave-vaisselle






Veillez **impérativement** lire le mode d'emploi et la notice de montage avant de monter, d'installer et de mettre en service cet appareil. Vous vous protégerez et éviterez ainsi de détériorer votre matériel.

Consignes de sécurité et mises en garde	7
Consignes relatives au mode d'emploi	15
Consignes relatives à l'agencement	15
Pièces fournies	16
Description de l'appareil	17
Vue d'ensemble de l'appareil	17
Panier inférieur.....	18
Bandeau de commande	19
Fonctionnement de l'écran.....	20
Votre contribution à la protection de l'environnement	21
Première mise en service	22
Ouvrir la porte	22
Fermer la porte	23
Activer la sécurité enfants.....	23
Miele@home	24
Réglages de base.....	25
Régler la langue.....	25
Installer Miele@home	25
Régler l'heure.....	25
Régler la dureté de l'eau.....	25
Activer AutoDos.....	26
Sel régénérant.....	27
Ajouter du sel	28
Faire l'appoint de sel.....	29
Produit de rinçage	30
Remplir le produit de rinçage.....	31
Ajouter du produit de rinçage	31
Réglages	32
Accéder aux réglages	32
Modifier les réglages.....	32
Quitter le menu Réglages.....	32
Langue 	33
Heure.....	33
Dureté d'eau	34
AutoDos (Dosage automatique de détergent).....	34
Produit de rinçage	35
Enregistrer les options.....	35
Miele@home	35
Exécution d'un Scan & Connect.....	36
Commande à distance.....	38

Contenu

Mise à jour à distance.....	39
SmartStart.....	40
EcoStart	40
Affichage consommation (EcoFeedback)	42
Luminosité de l'affichage	42
Volume	43
Affichage de manque	43
AutoOpen	44
2e rinçage intermédiaire.....	44
BrilliantLight	44
Cycle hygiène.....	45
Accumulateur de chaleur	45
Raccordement à l'eau.....	45
Sécurité enfants 	46
Désactiver le verrouillage de la mise en marche	46
Informations	46
Revendeurs.....	46
Réglages usine	46
Droits d'auteur et licences pour le module de communication.....	47
Lavage écologique	48
Lavage économique	48
Affichage de consommation EcoFeedback	49
Accumulateur thermique.....	50
Disposition de la vaisselle et des couverts	51
Remarques générales	51
Panier supérieur (selon modèle)	53
Régler le panier supérieur	56
Panier inférieur (selon modèle)	57
Tiroir à couverts	63
Ranger dans le tiroir MultiFlex 3D+	63
Exemples de chargement (selon modèle)	64
Lave-vaisselle avec tiroir à couverts	64
Détergent	66
Types de détergents	66
Dosage du détergent	67
Dosage automatique de détergent/AutoDos	68
Activer AutoDos.....	68
Insérer un PowerDisk.....	68
Dosage manuel du détergent	70
Doser le détergent	70
Verser le détergent	70

Fonctionnement	72
Allumer le lave-vaisselle	72
Sélectionner un programme	72
Affichage de la durée de programme.....	73
Démarrer le programme	73
Fin du programme	74
Gestion de l'énergie	74
Éteindre le lave-vaisselle	75
Décharger la vaisselle	75
Interrompre un programme.....	76
Annuler un programme ou changer de programme.....	76
Options	77
⌚ Minuteur	77
Activer  MobileStart	81
Afficher les heures de fonctionnement	81
Guide de sélection des programmes	82
Tableau des programmes	84
 autres programmes	86
Options	88
Sélectionner des options	88
Sélectionner  Quick	89
Nettoyage et entretien	90
Nettoyage de la cuve	90
Nettoyer le joint de porte et la porte	90
Nettoyer le bandeau de commande	90
Nettoyer la façade de l'appareil	91
Nettoyer AutoDos	92
Nettoyer les bras de lavage.....	94
Vérifier les filtres dans la cuve	98
Nettoyer les filtres.....	98
Nettoyer le filtre d'entrée d'eau	100
Nettoyer la pompe de vidange	101
Que faire si	103
Anomalies techniques	103
Messages d'anomalie	103
Ouverture de porte.....	104
Anomalie au niveau de l'entrée d'eau	105
Anomalie de vidange.....	106
Anomalie dans l'AutoDos (Dosage automatique de détergent)	106
Anomalie bras de lavage.....	108

Contenu

Problèmes d'ordre général avec le lave-vaisselle	109
Bruits	110
Résultat de lavage insatisfaisant	111
Service après-vente	115
Contact en cas d'anomalies	115
Base de données EPREL	115
Garantie	115
Pour les instituts de contrôle	115
Accessoires en option	116
Installation	118
Le système WPS Miele	118
Arrivée d'eau	118
Uniquement en Allemagne	119
Vidange de l'eau	120
Raccordement électrique	121
Caractéristiques techniques	122
Déclaration de conformité	123

Consignes de sécurité et mises en garde

Ce lave-vaisselle répond aux réglementations de sécurité en vigueur. Toute utilisation non conforme peut toutefois causer des dommages corporels et matériels.

Lisez attentivement la notice de montage et le mode d'emploi avant d'installer ce lave-vaisselle et de le mettre en service. Ils vous fournissent des informations importantes sur la sécurité, l'utilisation et l'entretien de l'appareil. Vous éviterez ainsi de vous blesser et d'endommager votre lave-vaisselle.

Conformément à la norme IEC 60335-1, Miele indique expressément de lire impérativement le chapitre pour l'installation du lave-vaisselle et de suivre les consignes de sécurité et de mise en garde. Miele ne peut être tenu responsable des dommages dus au non-respect des consignes.

Conservez la notice de montage et ce mode d'emploi et veuillez le remettre en cas de cession de cet appareil.

Utilisation conforme

- ▶ Ce lave-vaisselle est conçu pour un usage ménager dans un environnement domestique ou similaire, par exemple :
 - dans des magasins, des bureaux ou d'autres environnements de travail similaires
 - dans des exploitations agricoles
 - par des clients dans des hôtels, motels, chambres d'hôtes ou d'autres types de logements de vacances.
- ▶ Ce lave-vaisselle ne convient pas à une utilisation en extérieur.
- ▶ Ce lave-vaisselle est conçu pour une utilisation jusqu'à 4.000 m d'altitude au-dessus du niveau de la mer.
- ▶ Utilisez uniquement le lave-vaisselle pour laver la vaisselle dans le cadre domestique habituel. Aucune autre utilisation n'est autorisée. Tout autre type d'utilisation est interdit.
- ▶ Les personnes qui en raison de déficiences physiques, sensorielles ou mentales, de leur manque d'expérience ou de leur ignorance, ne sont pas aptes à utiliser le lave-vaisselle en toute sécurité doivent impérativement être surveillées pendant qu'elles l'utilisent. Ces personnes peuvent uniquement utiliser le lave-vaisselle sans surveillance après avoir reçu les instructions garantissant une manipulation sécurisée. Elles doivent être en mesure d'appréhender et de comprendre les risques encourus en cas de mauvaise manipulation.

Consignes de sécurité et mises en garde

Enfants dans le foyer

- ▶ Les enfants de moins de 8 ans doivent être tenus à l'écart du lave-vaisselle à moins d'être constamment surveillés.
- ▶ Les enfants à partir de 8 ans peuvent uniquement utiliser le lave-vaisselle sans surveillance après avoir reçu les instructions garantissant une manipulation sécurisée. Les enfants doivent être en mesure de détecter et de comprendre les dangers potentiels associés à une mauvaise manipulation.
- ▶ Les enfants ne doivent pas nettoyer ou intervenir sur le lave-vaisselle sans être sous la surveillance d'un adulte.
- ▶ Ne laissez pas les enfants sans surveillance à proximité du lave-vaisselle. Ne les laissez jamais jouer avec le lave-vaisselle. Les enfants pourraient, par exemple, s'enfermer dans le lave-vaisselle.
- ▶ Lorsque l'ouverture de porte automatique est activée, les jeunes enfants ne doivent pas se tenir dans la zone d'ouverture de porte du lave-vaisselle. Dans le cas, très improbable, d'un dysfonctionnement, il existe un risque de blessures.
- ▶ Risque d'asphyxie. En jouant, les enfants risquent de s'asphyxier en s'enveloppant dans les matériaux d'emballage (film plastique, par exemple) ou en glissant leur tête à l'intérieur. Tenez les matériaux d'emballage hors de portée des enfants.
- ▶ Empêchez les enfants d'entrer en contact avec le détergent. Les détergents provoquent de graves brûlures de la peau et lésions oculaires. Les détergents peuvent occasionner des brûlures dans la bouche et la gorge ou déclencher une asphyxie. Par conséquent, tenez les enfants éloignés du lave-vaisselle ouvert. Des résidus de détergent pourraient encore se trouver dans le lave-vaisselle. Emmenez immédiatement votre enfant chez le médecin s'il a ingéré des détergents.

Sécurité technique

- ▶ Les travaux d'installation et d'entretien non conformes ou les réparations incorrectes peuvent entraîner de graves dangers pour l'utilisateur. Les travaux d'installation d'entretien et de réparation doivent être confiés exclusivement à des spécialistes qualifiés.
- ▶ Un lave-vaisselle endommagé représente un danger potentiel pour votre santé. Contrôlez l'absence de dommages visibles sur le lave-vaisselle avant de l'utiliser, en particulier après le transport. Ne faites jamais fonctionner un lave-vaisselle présentant des dommages.

Consignes de sécurité et mises en garde

► La sécurité électrique du lave-vaisselle ne peut être garantie que s'il est raccordé à un circuit de protection installé conformément aux prescriptions. Ce dispositif de sécurité élémentaire doit être impérativement respecté. En cas de doute, faites vérifier l'installation électrique par un électricien.

Miele ne peut être tenu pour responsable des dommages occasionnés par un conducteur de protection manquant ou coupé (par ex. électrocution).

► Le fonctionnement temporaire ou permanent est possible sur une installation d'alimentation en énergie autonome ou non synchronisée avec le réseau (comme par ex. réseaux en îlot, systèmes de sauvegarde). Pour le fonctionnement, l'installation d'alimentation en énergie doit respecter les prescriptions de la norme EN 50160 ou d'une norme similaire.

Les mesures prévues dans l'installation domestique et dans ce produit Miele doivent également être assurées dans leur fonction et dans leur mode de fonctionnement en fonctionnement en îlot ou non synchronisé avec le réseau ou être remplacées par des mesures équivalentes dans l'installation, comme par ex. celles décrites dans la publication actuelle de la norme VDE-AR-E 2510-2.

► Seule une prise à 3 pôles avec mise à la terre (pas de raccord fixe) est autorisée pour raccorder le lave-vaisselle au secteur. Après l'installation, la prise électrique doit être facilement accessible de manière à ce que le lave-vaisselle puisse être mis hors tension à tout moment.

► Le lave-vaisselle ne doit pas bloquer l'accès aux fiches d'autres appareils électriques étant donné que la profondeur de la niche d'encastrement est habituellement réduite et qu'une pression sur une fiche risque d'entraîner une surchauffe (risque d'incendie).

► N'installez pas le lave-vaisselle sous un plan de cuisson. Les températures de rayonnement qui peuvent temporairement être très élevées pourraient endommager le lave-vaisselle. Pour cette même raison, l'installation des lave-vaisselle à proximité d'appareils à rayonnement thermique "inhabituels" dans une cuisine (foyers ouverts, etc.) est interdite.

► Les données de raccordement (fusible, tension, fréquence) de la plaque signalétique du lave-vaisselle doivent impérativement correspondre à celles du réseau électrique pour éviter un endommagement du lave-vaisselle. Comparez ces données de raccordement avant de brancher l'appareil. En cas de doute, contactez un électricien.

Consignes de sécurité et mises en garde

▶ Le lave-vaisselle ne doit être branché au réseau électrique qu'une fois l'installation et le montage effectués et après que les ressorts de porte aient été réglés.

▶ Utiliser uniquement le lave-vaisselle si le mécanisme de porte est en parfait état de fonctionnement, car un danger peut subsister lorsque l'ouverture de porte automatique est activée.

Un mécanisme de porte en parfait état de fonctionnement est reconnaissable à :

- Les ressorts de porte doivent être réglés de la même manière de chaque côté. Les ressorts sont correctement réglés lorsque la porte entrouverte (angle d'ouverture d'environ 45°) reste en position lorsqu'elle est relâchée. En outre, la porte ne doit pas se rouvrir brusquement.
- Le dispositif de fermeture de porte rentre automatiquement après la phase de séchage, lorsque la porte s'ouvre.

▶ Les rallonges ou prises multiples constituent un danger potentiel (risque d'incendie). N'utilisez pas de prises multiples ni de rallonges pour brancher votre lave-vaisselle.

▶ N'utilisez pas le lave-vaisselle sur des engins en mouvement (par ex. des bateaux).

▶ N'installez pas le lave-vaisselle dans une pièce exposée au gel. Les tuyaux gelés risquent de se fendre ou d'éclater. Des températures inférieures à zéro peuvent diminuer la fiabilité des composants électroniques.

▶ Faites fonctionner le lave-vaisselle seulement s'il est raccordé à un réseau de tuyaux complètement purgé afin d'éviter tout dommage au niveau du lave-vaisselle.

▶ Le boîtier en plastique du raccordement d'eau contient une électrovanne. Ne plongez pas le boîtier dans des liquides.

▶ Le tuyau d'alimentation contient des câbles sous tension. Pour cette raison, le tuyau ne doit pas être raccourci.

Consignes de sécurité et mises en garde

► Le système WPD Miele (système Waterproof) intégré assure une protection fiable contre les dégâts des eaux, sous réserve du respect des conditions suivantes :

- installation conforme ;
- réparation du lave-vaisselle et/ou remplacement des pièces en présence de dommages identifiables ;
- fermeture du robinet d'eau en cas d'absence prolongée (par ex. vacances).

Le système WPS fonctionne aussi lorsque le lave-vaisselle est hors tension. Il ne doit néanmoins pas être débranché du réseau électrique.

► La pression de l'eau doit être comprise entre 50 et 1.000 kPa.

► Un lave-vaisselle endommagé peut menacer votre sécurité. S'il est endommagé, mettez immédiatement le lave-vaisselle hors service et contactez votre revendeur ou le SAV Miele.

► Les bénéfices liés à la garantie sont perdus en cas de réparation du lave-vaisselle par un SAV non agréé par Miele.

► Nous recommandons de remplacer les composants défectueux par des pièces de rechange d'origine. Si les pièces de rechange d'origine sont correctement installées, Miele garantit qu'elles remplissent intégralement les conditions de sécurité et que les demandes en garantie seront recevables.

► Débranchez l'appareil du réseau électrique en cas de travaux d'installation, d'entretien et de réparation (arrêter le lave-vaisselle puis débrancher la prise).

► Remplacez un câble d'alimentation électrique abîmé exclusivement par un câble spécial du même type (disponible auprès du service après-vente Miele). Pour des raisons de sécurité, seul un professionnel agréé par Miele ou le service après-vente Miele est habilité à le remplacer.

► Ce lave-vaisselle est équipé d'une ampoule spéciale en raison d'exigences particulières (par ex. en matière de température, d'humidité, de résistance chimique, de résistance aux frottements et aux vibrations). Cette ampoule convient uniquement à l'utilisation prévue. Elle ne convient pas à l'éclairage d'une pièce. Le remplacement doit exclusivement être réalisé par un technicien agréé ou par le service après-vente Miele.

Consignes de sécurité et mises en garde

Installation conforme

► Effectuez l'installation et le raccordement de votre lave-vaisselle conformément à la notice de montage.



► Procédez avec précaution avant et pendant le montage du lave-vaisselle. Certaines pièces de métal peuvent causer des blessures/risque de coupures. Portez des gants de protection.

► L'emplacement d'installation du lave-vaisselle ne doit pas entraîner le blocage de la porte lors de l'ouverture automatique de porte (fonction AutoOpen).

► Lors de l'utilisation du lave-vaisselle derrière des façades de meubles fermées (par ex. des portes), il convient de s'assurer que l'ouverture automatique de porte n'est pas bloquée.

Les meubles de cuisine utilisés doivent être suffisamment résistants à l'humidité.

La pièce d'installation doit disposer d'une ventilation suffisante.

► Le lave-vaisselle doit être installé d'aplomb afin de garantir un fonctionnement optimal.

► Pour garantir la stabilité des lave-vaisselle intégrables et encastrables, installez-les exclusivement sous un plan de travail continu, vissé aux meubles voisins.

► Un évier situé dans le meuble avoisinant du lave-vaisselle doit être étanchéifié avec précaution. L'étanchéité doit être régulièrement contrôlée afin d'éviter tout dommage au lave-vaisselle.

► L'encastrement du lave-vaisselle dans un meuble haut requiert impérativement des mesures de sécurité supplémentaires. Pour une installation sécurisée en meuble haut, utilisez un "kit d'installation dans meuble haut" et respectez la notice de montage jointe. À défaut de quoi, le meuble risque de basculer.

► Les ressorts de porte doivent être réglés de la même manière de chaque côté. Les ressorts sont correctement réglés lorsque la porte entrouverte (angle d'ouverture d'environ 45°) reste en position lorsqu'elle est relâchée. En outre, la porte ne doit pas se rouvrir brusquement.

L'appareil ne peut fonctionner que si les ressorts de porte sont correctement réglés.

Si la porte ne peut pas être réglée correctement, le signaler au SAV Miele.

Consignes de sécurité et mises en garde

Le poids minimal/maximal du panneau de façade est indiqué dans les caractéristiques techniques du lave-vaisselle sur le site Internet de Miele.

Utilisation conforme

- ▶ Ne versez pas de solvants dans la cuve. Risque d'explosion.
- ▶ Les détergents peuvent provoquer des irritations de la peau, des yeux, du nez, de la bouche et de la gorge. Évitez tout contact avec le détergent. N'inhalez pas du détergent en poudre. N'avalez pas de détergent. Consultez immédiatement un médecin si vous avez inhalé ou ingéré du détergent.
- ▶ Ne laissez pas la porte inutilement ouverte du lave-vaisselle. Vous pouvez vous blesser contre la porte du lave-vaisselle ouverte ou trébucher dessus.
- ▶ Ne rien poser ni s'asseoir sur la porte ouverte. Le lave-vaisselle peut basculer. Il existe des risque de blessure ou d'endommagement du lave-vaisselle.
- ▶ Au terme du programme, la vaisselle peut être très chaude. Par conséquent, laissez la vaisselle refroidir dans le lave-vaisselle après l'arrêt jusqu'à ce que vous puissiez la saisir sans difficulté.
- ▶ N'utilisez que des détergents et produits de rinçage classiques pour lave-vaisselle domestiques. N'utilisez pas de liquide vaisselle.
- ▶ N'utilisez pas de détergents à usage professionnel ou industriel. Ils peuvent endommager les matériaux et entraîner des réactions chimiques violentes (gaz détonant par ex.).
- ▶ Ne versez jamais de détergent (même liquide) dans le réservoir pour produit de rinçage. Le détergent rend inutilisable le réservoir pour produit de rinçage.
- ▶ Ne jamais verser de détergent (même liquide) dans l'AutoDos. L'utilisation de détergent en vrac rend l'AutoDos inutilisable.
- ▶ Ne versez jamais de détergent (même liquide) dans le réservoir de sel. Le détergent rend l'adoucisseur inutilisable.
- ▶ Utilisez exclusivement des sels régénérants spéciaux, de préférence à gros grains, ou autres sels de saline purs. Toute autre sorte de sel pourrait contenir des éléments non solubles dans l'eau qui empêcheraient l'adoucisseur de fonctionner correctement.

Consignes de sécurité et mises en garde

- ▶ Dans les lave-vaisselle à panier à couverts (selon modèle), rangez les couverts avec les pointes des couteaux et des fourchettes vers le bas pour des raisons de sécurité. Les pointes des couteaux et des fourchettes représentent un risque de blessure.
- ▶ Ne lavez pas de pièce en matière plastique non thermostable, par ex. récipients ou couverts à usage unique. Ces pièces risquent de se déformer sous l'effet de la température.
- ▶ Avec l'option "Timer", le compartiment à détergent doit être sec. Le cas échéant, essuyer le compartiment à détergent pour le sécher. Si le compartiment à détergent est humide, le détergent s'agglutine et n'est pas entièrement évacué.
- ▶ Pour connaître la capacité du lave-vaisselle, reportez-vous au chapitre "Caractéristiques techniques".

Accessoires et pièces de rechange

- ▶ Utilisez exclusivement des accessoires originaux Miele. Si d'autres pièces sont rajoutées ou montées, tout recours en garantie et/ou, le cas échéant, fondé sur la responsabilité du fait du produit sera rejeté.
- ▶ Miele offre une garantie d'approvisionnement de 10 ans minimum jusqu'à 15 ans pour les pièces détachées destinées au maintien en état de fonctionnement après l'arrêt de la production en série de votre lave-vaisselle.

Transport

- ▶ Un lave-vaisselle endommagé représente un danger potentiel pour votre santé. Contrôlez l'absence de dommages visibles sur le lave-vaisselle liés au transport avant de l'utiliser. Ne faites jamais fonctionner un lave-vaisselle présentant des dommages.
- ▶ Transportez le lave-vaisselle exclusivement à la verticale pour prévenir la pénétration d'eau résiduelle dans la commande électrique et d'éventuels dysfonctionnements.
- ▶ Pour le transport, videz le lave-vaisselle et attachez toutes les pièces non fixées, par ex. paniers, tuyaux et câbles d'alimentation électrique.

Consignes relatives au mode d'emploi

Le présent mode d'emploi décrit plusieurs modèles de lave-vaisselle de différentes hauteurs.


Les différents modèles sont nommés comme suit :

normal = lave-vaisselle de 80,5 cm de hauteur (appareil intégrable)
ou 84,5 cm de hauteur (appareil à pose libre)

XXL = lave-vaisselle de 84,5 cm de hauteur (appareil intégrable).

Consignes relatives à l'agencement

Avertissements

 Les consignes désignées ainsi contiennent des informations relatives à la sécurité. Elles signalent des risques de dommages corporels et matériels.

Lisez attentivement ces avertissements et respectez les consignes de manipulation et règles de comportement à respecter qui y sont mentionnées.

Consignes

Les consignes contiennent des informations à respecter impérativement. Elles sont entourées d'un cadre à trait épais.

Informations supplémentaires et remarques

Les informations supplémentaires et remarques sont désignées par un cadre à trait fin.

Consignes de manipulation

Les consignes de manipulation mises en surbrillance indiquent comment manipuler le lave-vaisselle. Elles indiquent la marche à suivre, étape par étape.

Un carré noir précède chaque consigne de manipulation.

Exemple :

■ Sélectionnez le réglage souhaité et validez avec la touche *OK*.

Écran

Les informations mentionnées sur l'écran du lave-vaisselle sont affichées dans une police spéciale, semblable à celle de l'écran.

Exemple :

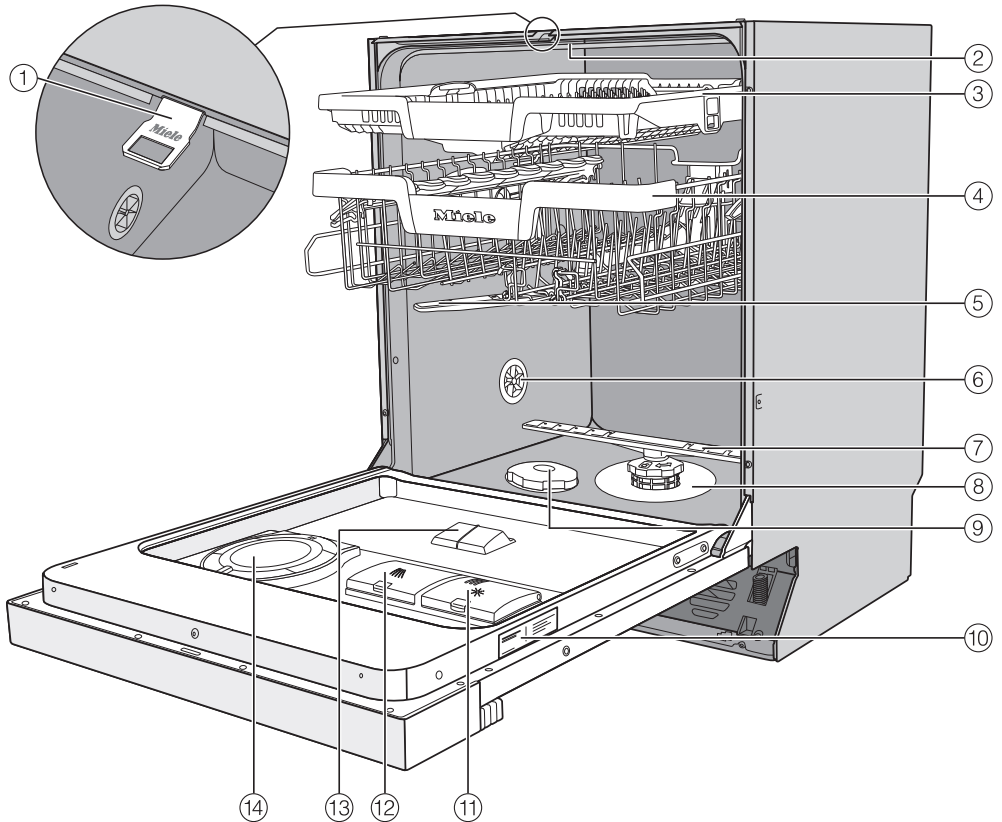
Si le message *Fermer la porte* s'affiche à l'écran ...

Pièces fournies

La livraison comprend :

- Lave-vaisselle
- mode d'emploi pour l'utilisation du lave-vaisselle
- plan de montage pour l'installation du lave-vaisselle
- divers accessoires de montage pour la mise en place du lave-vaisselle (voir plan de montage)
- entonnoir pour verser le sel régénérant
- le cas échéant, autres documents et suppléments

Vue d'ensemble de l'appareil

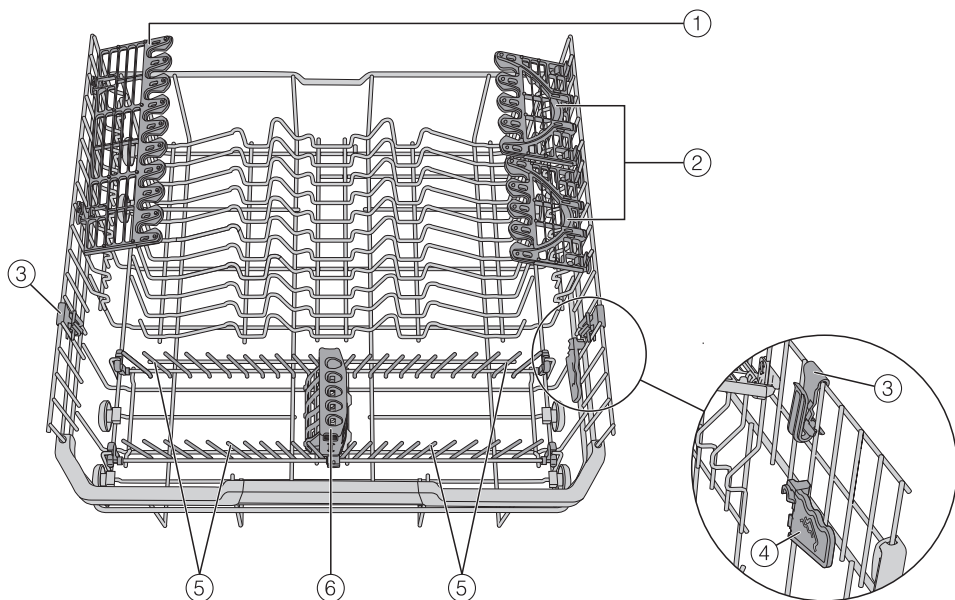


- ① Rail de fermeture de la porte
- ② Bras de lavage supérieur
- ③ Tiroir à couverts 3D-MultiFlex
- ④ Panier supérieur (selon modèle)
- ⑤ Bras de lavage intermédiaire
- ⑥ Vanne d'aération
- ⑦ Bras de lavage inférieur
- ⑧ Combinaison de filtres

- ⑨ Réservoir de sel
 - ⑩ Plaque signalétique
 - ⑪ Réservoir pour produit de rinçage
 - ⑫ Compartiment à détergent
 - ⑬ Sortie de détergent de l'AutoDos
 - ⑭ AutoDos (dosage automatique de détergent)
- Panier inférieur (voir page suivante)

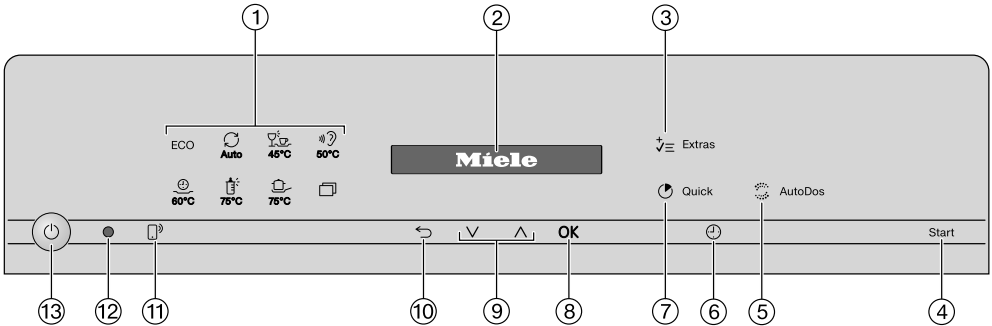
Description de l'appareil

Panier inférieur



- ① Support pour verres
- ② FlexCare Glass & Bottle
- ③ MultiClip
- ④ XL-Assist
- ⑤ Pics rabattables
- ⑥ StrawClean

Bandeau de commande



- ① Sélection du programme
 - ECO = ECO
 - Auto = Auto 45–60 °C
 - 45 °C = ComfortWash 45 °C
 - 50 °C = Extra silencieux 50 °C
 - 60 °C = PowerWash 60 °C
 - 75 °C = Hygiène 75 °C
 - 75 °C = Intensif 75 °C
 - ☐ = autres programmes/réglages
- ② Écran

Pour en savoir plus, reportez-vous au chapitre “Description de l'appareil”, section “Fonctionnement de l'écran”.
- ③ Touche sensitive \updownarrow Options pour la sélection des options
- ④ Touche sensitive *Start*

Pour démarrer le programme sélectionné.
- ⑤ Touche sensitive *AutoDos*

Pour activer/désactiver le dosage automatique de détergent.
- ⑥ Touche sensitive *Timer*

Pour sélectionner un démarrage de programme différé.
- ⑦ Touche sensitive *Quick*

pour réduire la durée du programme
- ⑧ Touche sensitive *OK*

Pour sélectionner les options de menu et valeurs affichées.
Pour valider les messages.
- ⑨ Touches sensibles ∇/Δ

Pour sélectionner un programme.
Pour modifier les valeurs affichées.
Pour faire défiler vers d'autres pages du menu.
- ⑩ Touche sensitive \leftarrow *Retour*

Pour retourner au niveau de menu précédent ou effacer des valeurs précédemment réglées.
- ⑪ Touche sensitive \square *MobileStart*

pour activer/désactiver l'option “MobileStart”.
- ⑫ Interface optique


Pour le service après-vente.
- ⑬ Touche sensitive \circ *Marche/Arrêt*

Pour enclencher et déclencher le lave-vaisselle.

Description de l'appareil


Fonctionnement de l'écran

L'écran permet de sélectionner ou de régler les points suivants :



- le programme
- le Timer
- les Réglages 

L'écran permet d'afficher les éléments suivants :

- la phase de programme en cours
- le temps restant prévu du programme
- la consommation d'énergie et d'eau (EcoFeedback)
- les messages d'anomalie éventuels et les remarques

Pour économiser de l'énergie, le lave-vaisselle s'éteint au bout de quelques minutes si aucune touche sensitive n'est effleurée pendant ce laps de temps.
Pour réactiver l'affichage, effleurez la touche sensitive .

La touche tactile *OK* permet de valider les messages ou les réglages et de basculer dans un autre menu ou une autre option.

Sous  *autres programmes/réglages*, une barre de défilement  s'affiche à droite de l'écran. D'autres choix sont possibles ici. Pour afficher ces possibilités, utilisez les touches sensibles \vee \wedge .

Le menu "Réglages" permet d'adapter la commande du lave-vaisselle à l'évolution de vos besoins (voir chapitre "Réglages").

Le réglage actuel est coché \checkmark .

Si vous souhaitez repasser au niveau supérieur, appuyez sur la touche sensitive \curvearrowright *Retour*.

Si vous n'effleurez aucune touche sensitive pendant plusieurs secondes, l'écran revient au niveau précédent. Vous devrez ensuite éventuellement répéter vos réglages.

Votre contribution à la protection de l'environnement

Mise au rebut de l'emballage

Nos emballages sont simples d'utilisation et protègent votre appareil des dommages qui peuvent survenir pendant le transport. Les matériaux d'emballage ont été sélectionnés d'après des critères environnementaux et de facilité d'élimination ; ils sont généralement recyclables.

Le recyclage de l'emballage économise les matières premières. Faites appel aux points de collecte spécifiques de matériaux et des possibilités de restitution. Votre revendeur Miele récupère les emballages de transport.

Mise au rebut de l'ancien appareil

Les appareils électriques et électroniques contiennent souvent des matériaux précieux. Cependant, ils contiennent aussi des substances toxiques nécessaires au bon fonctionnement et à la sécurité des appareils. Si vous déposez ces appareils usagés avec vos ordures ménagères ou les manipulez de manière non conforme, vous risquez de nuire à la santé des personnes et à l'environnement. Ne jetez jamais vos anciens appareils avec vos ordures ménagères.



Faites appel aux points de collecte mis en place par votre commune, votre revendeur ou Miele, ou rapportez votre appareil dans un point de collecte spécialement dédié à l'élimination gratuite de ce type d'appareil. Vous êtes légalement responsable de la suppression des éventuelles données à caractère personnel figurant sur l'ancien appareil à éliminer. Vous êtes légalement tenu(e) de retirer sans les détruire les lampes ainsi que les piles et accumulateurs usagés non fixés à votre appareil qui peuvent être retirés sans être endommagés. Apportez-les à un point de collecte adapté, où elles peuvent être mises au rebut gratuitement. Afin de prévenir tout risque d'accident, veuillez garder votre ancien appareil hors de portée des enfants jusqu'à son retrait.

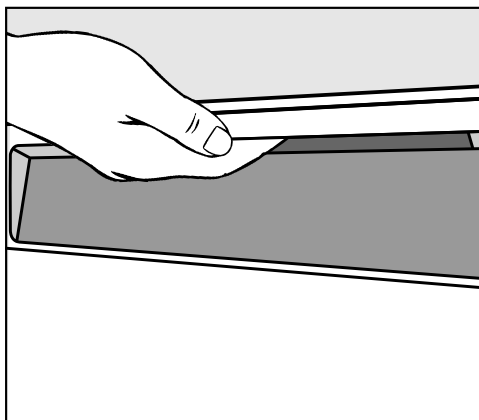
Première mise en service

Le bon fonctionnement de chaque lave-vaisselle est contrôlé en usine. Les résidus d'eau sont une conséquence de ce contrôle et ne signifient en aucun cas que le lave-vaisselle a été utilisé auparavant.

Ouvrir la porte

La porte s'ouvrira automatiquement dans certains programmes, pour améliorer les résultats de séchage.

Cette fonction peut être désactivée (voir chapitre "Réglages", section "AutoOpen").



- Pour ouvrir la porte, la tirer fermement par la poignée.
- Déverrouiller la porte en l'ouvrant entièrement.

Le rail de fermeture de la porte se rétracte en fin de programme lorsque la fonction "AutoOpen" est activée.

Le dispositif de fermeture de porte doit être complètement rétracté avant de refermer la porte.

Ne pas retenir le rail de fermeture de la porte lorsqu'il rentre pour éviter une anomalie technique.

Si la porte est ouverte pendant que le lave-vaisselle est en marche, le lavage est automatiquement interrompu.

⚠ Risque de brûlures lié à l'eau très chaude.

Pendant le fonctionnement du lave-vaisselle, l'eau peut atteindre une température très élevée.

Pour cette raison, ouvrir la porte pendant le fonctionnement en prenant toutes les précautions.

⚠ Risque de blessures dû à l'ouverture automatique de la porte.

À la fin d'un programme, la porte peut s'ouvrir automatiquement.

Veiller à ce que la zone d'ouverture de la porte soit dégagée.

⚠ Attention à ne pas bloquer les portes.

L'ouverture automatique de la porte peut bloquer certaines portes.

Installer le lave-vaisselle de sorte que la porte du lave-vaisselle ne bloque aucune porte ou façade de meuble lorsqu'elle s'ouvre automatiquement.

Fermer la porte

- Insérer les paniers à vaisselle.
- Appuyer sur la porte jusqu'à enclenchement de la serrure de porte.

Après une fin de programme avec la fonction "AutoOpen" activée, le rail de fermeture de la porte doit être entièrement rétracté avant la fermeture de la porte. Sinon, le rail de fermeture de la porte ouvre de nouveau la porte.



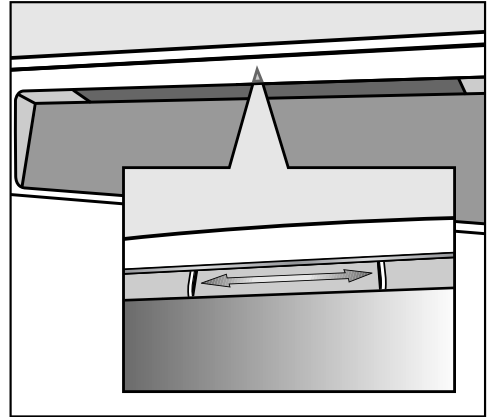
Risque d'écrasement lors de la fermeture de porte.

Il existe le risque de se coincer les doigts lors de la fermeture de la porte.

Ne pas approcher pas les mains de la zone de fermeture de la porte.

Activer la sécurité enfants

Pour empêcher les enfants d'ouvrir le lave-vaisselle, utilisez la sécurité enfants. De cette manière, un effort important est nécessaire pour ouvrir la porte.



- Pour sécuriser la porte, faites glisser le curseur sous la poignée vers la droite.
- Pour déverrouiller la porte, glissez le curseur vers la gauche.

Première mise en service

Miele@home

Votre lave-vaisselle est équipé d'un module WiFi intégré.

Pour son utilisation, il vous faut :

- un réseau WiFi
- l'application Miele
- un compte utilisateur Miele. Le compte utilisateur peut être créé via l'application Miele.

L'application Miele vous guide lors de la connexion entre le lave-vaisselle et le réseau WiFi local.

Une fois le lave-vaisselle connecté au réseau WiFi, vous pouvez par exemple procéder aux opérations suivantes à l'aide de l'app :

- commander à distance votre lave-vaisselle
- accéder à des informations sur l'état de fonctionnement de votre lave-vaisselle
- consulter le déroulement des programmes de votre lave-vaisselle

En connectant le lave-vaisselle à votre réseau WiFi, la consommation d'énergie augmente, même si le lave-vaisselle est désactivé.

Assurez-vous que le signal de votre réseau WiFi est assez puissant là où est installé votre lave-vaisselle.

Disponibilité de la connexion Wi-Fi

La connexion Wi-Fi partage une plage de fréquence avec d'autres appareils (par ex. micro-ondes, jouets télécommandés). Cela peut entraîner des problèmes de connexion temporaires ou complets. Une disponibilité constante des fonctions proposées ne peut donc pas être garantie.

Disponibilité Miele@home

L'utilisation de l'App Miele dépend de la disponibilité du service Miele@home de votre pays.

Le service de Miele@home n'est pas disponible dans tous les pays.

Vous trouverez plus d'informations sur la disponibilité de ce service sur notre page Internet www.miele.com.


Application Miele

Vous pouvez télécharger gratuitement les Apps Miele depuis l'Apple App Store ou depuis Google Play Store.



Réglages de base

Allumer le lave-vaisselle

- Enclencher le lave-vaisselle en effleurant la touche sensitive .

Lors de la première mise en marche du lave-vaisselle, l'écran de bienvenue s'affiche et la mélodie de bienvenue retentit.


Pour en savoir plus sur le fonctionnement de l'écran, se reporter au chapitre "Description de l'appareil", section "Fonctionnement de l'écran".

Régler la langue

L'écran bascule automatiquement sur le réglage de la langue.

- À l'aide des touches sensibles \vee/\wedge , sélectionnez la langue souhaitée ainsi que le pays si nécessaire, puis validez avec *OK*.

Pour en savoir plus sur le réglage de la langue, reportez-vous au chapitre "Réglages", section "Langue".

La langue sélectionnée est cochée .

Installer Miele@home

Le message Installer Miele@home s'affiche à l'écran.

- Si vous souhaitez activer Miele@home immédiatement, validez avec *OK*.

Remarque : Si vous souhaitez remettre la configuration à plus tard, sélectionnez l'option *Passer* et validez avec *OK*.

Vous disposez de 2 modes de connexion de votre lave-vaisselle à votre réseau WiFi :

- Sélectionnez le mode de connexion et validez avec *OK*.

1. Connexion via App
2. Connexion via WPS

L'écran et l'app Miele vous guident pour exécuter les étapes suivantes.

Pour en savoir plus sur Miele@home, reportez-vous au chapitre "Réglages", section "Miele@home".

Régler l'heure

L'heure est mise automatiquement à jour lors de la connexion au réseau WiFi.

L'écran bascule sur le réglage de l'heure. L'heure actuelle est nécessaire pour pouvoir utiliser l'option "Timer".

- Réglez les heures à l'aide des touches sensibles \vee/\wedge et validez avec *OK*.
- Réglez ensuite les minutes, puis validez avec *OK*.

Si vous maintenez le doigt sur les touches sensibles \vee ou \wedge , les chiffres augmentent et diminuent automatiquement.

Régler la dureté de l'eau

L'écran bascule sur le réglage de la dureté de l'eau.

- Sur votre lave-vaisselle, réglez la dureté de l'eau en fonction de celle de votre habitation.
- Le cas échéant, renseignez-vous auprès de votre fournisseur d'eau pour connaître le degré de dureté exact de l'eau de votre résidence.
- Si la dureté varie (entre 10 et 15 °dH par exemple), programmez toujours la valeur maximale (dans notre exemple 15 °dH).

Première mise en service

Le jour où vous ferez appel au service après-vente, le travail du technicien sera facilité si vous pouvez lui indiquer la dureté de l'eau.

Veillez par conséquent inscrire ici la dureté de l'eau :

_____ °dH

Une dureté de 14 °dH est programmée par défaut.

- Réglez la dureté de l'eau de votre résidence et validez en appuyant sur *OK*.

Pour en savoir plus sur le réglage de la dureté de l'eau, reportez-vous au chapitre "Réglages", section "Dureté de l'eau".

Activer AutoDos


L'écran bascule vers le réglage du dosage automatique de détergent (voir chapitre "Détergent", section "Dosage automatique du détergent/AutoDos").

Retirer le crochet du couvercle de l'AutoDos avant la première exécution d'un programme (voir chapitre "Détergent", section "Activer AutoDos"), et ce même sans vouloir utiliser le dosage automatique.


Le dosage automatique de détergent peut être activé.

Sans utiliser l'AutoDos, il est possible d'utiliser le détergent manuellement via le compartiment à détergent (voir chapitre "Détergent", section "Dosage manuel du détergent").

- Sélectionner le réglage souhaité, puis valider en appuyant sur *OK*.

Ce réglage s'applique à tous les programmes et peut être modifié à tout moment à l'aide de la touche sensitive  *AutoDos*.

Puis des remarques s'affichent.

Après avoir validé ces remarques avec *OK*, les deux affichages de remplissage  Remplir sel et  Remplir produit rinçage s'affichent éventuellement.

- Si nécessaire, versez du sel et du produit de rinçage (voir chapitre "Première mise en service", section "Sel régénérant" et section "Produit de rinçage").
- Validez les messages en appuyant sur *OK*.

Le programme sélectionné s'affiche brièvement à l'écran et la touche sensitive correspondante s'allume.

Le cas échéant, la prévision de consommation d'énergie et d'eau du programme sélectionné s'affiche pendant quelques secondes.

L'écran affiche ensuite la durée prévue du programme choisi.


Sel régénérant

Pour obtenir de bons résultats de lavage, le lave-vaisselle exige de l'eau douce (peu calcaire). Si l'eau est trop dure, des dépôts blancs recouvrent la vaisselle et les parois de la cuve. Une eau dont le degré de dureté dépasse 5 °dH doit donc être adoucie. Cette opération s'effectue automatiquement grâce à l'adoucisseur intégré au lave-vaisselle. L'adoucisseur est adapté à une dureté d'eau jusqu'à 70 °dH.

Pour préserver la fonction de l'adoucisseur, le régénérer régulièrement. Cette régénération se produit tous les 9 programmes. Au début de chaque programme suivant, 4,4 litres d'eau supplémentaires sont nécessaires à ce processus, la consommation d'énergie augmente de 0,015 kWh et le programme est prolongé d'env. 3 minutes. Ces données concernent le programme ECO pour une dureté d'eau de 14 °dH. Avec d'autres programmes et duretés d'eau, seule la fréquence de régénération varie.


Pour la régénération, l'adoucisseur nécessite du sel régénérant. En cas d'utilisation de produits combinés il est possible, en fonction du degré de dureté de l'eau de l'habitation, d'arrêter de remettre du sel (< 21 °dH) (voir chapitre "Détergent", section "Types de détergents").

Si la dureté de l'eau se situe en permanence **en dessous de 5 °dH, pas besoin d'utiliser de sel**. L'affichage de remplissage de sel s'éteint automatiquement après le réglage de la dureté de l'eau (voir chapitre "Réglages", section "Dureté de l'eau").

 Dommages à cause du détergent dans l'adoucisseur.

Le détergent endommage l'adoucisseur.

Ne jamais verser de détergent (même liquide) dans le réservoir de sel.

 Dommages dus à des types de sel inappropriés.

Certains types de sel pourraient contenir des éléments non solubles susceptibles d'entraver le fonctionnement correct de l'adoucisseur.

N'utiliser que des sels régénérants spéciaux pour lave-vaisselle, de préférence à gros grains.

En cas d'utilisation de détergent multifonctions et d'affichages de remplissage gênant, il est possible de désactiver ces affichages (voir chapitre "Réglages", section "Affichage de remplissages").

Lors de l'arrêt de l'utilisation de détergent multifonctions, penser à rajouter du sel et du produit de rinçage. Le cas échéant, réactiver les affichages de remplissage.


Première mise en service

Ajouter du sel

Avant de remplir pour la première fois le réservoir de sel, verser env. 1,5 l d'eau pour permettre la dissolution du sel.

Après la mise en service, la quantité d'eau dans le réservoir de sel est toujours suffisante.

- Sortir le panier inférieur de la cuve et dévisser le bouchon du réservoir de sel.

 Risque de corrosion lié à la saumure.

À chaque ouverture du couvercle du réservoir de sel, de l'eau ou de la saumure s'en écoule. Le débordement de saumure peut provoquer la corrosion de la cuve et de la charge.

Pour cette raison, ouvrir uniquement le réservoir pour le remplir de sel.

- Verser d'abord env. 1,5 l d'eau dans le réservoir de sel.



- Mettre l'entonnoir fourni en place, puis remplir le réservoir de sel jusqu'à ce qu'il soit plein. Le réservoir peut contenir jusqu'à 2 kg suivant le type de sel.
- Retirer les résidus de sel de la zone de remplissage. Revisser le bouchon du réservoir de sel à fond.
- Après chaque remplissage de sel et ouverture du couvercle du réservoir de sel, lancer immédiatement le programme Rincer le sel sans charge pour diluer puis vidanger la saumure qui a débordé.

Faire l'appoint de sel

- Rajouter du sel en fin de programme dès que l'affichage de remplissage S Remplir sel apparaît.
- Valider en appuyant sur *OK*.

L'affichage de remplissage de sel s'éteint.



Risque de corrosion lié à la saumure.

Le débordement de saumure peut provoquer la corrosion de la cuve et de la charge.

Après chaque remplissage de sel et ouverture du couvercle du réservoir de sel, lancer immédiatement le programme Rincer le sel sans charge pour diluer puis vidanger la saumure qui a débordé.

Si la concentration de sel n'est pas encore assez élevée, l'affichage de remplissage de sel peut rester activé. Dans ce cas, valider une nouvelle fois en appuyant sur la touche *OK*.


L'affichage de remplissage de sel est désactivé si le lave-vaisselle a été programmé pour une dureté d'eau inférieure à 5 °dH.

Première mise en service

Produit de rinçage

Le produit de rinçage permet d'éviter que l'eau ne laisse des traces sur la vaisselle et favorise le séchage.


Le produit de rinçage est versé dans le réservoir et il est dosé automatiquement à la quantité réglée.

 Dommages liés à du liquide vaisselle ou du détergent.

Le liquide vaisselle et le détergent rendent inutilisable le réservoir pour produit de rinçage.

N'utilisez que du produit de rinçage pour lave-vaisselle domestique.

Ou bien utilisez de l'acide citrique liquide à 10%. La vaisselle est alors plus humide et tachée que si vous utilisez du produit de rinçage.

 Dommages liés aux acides.

Le lave-vaisselle peut être endommagé par des acides en concentration élevée.

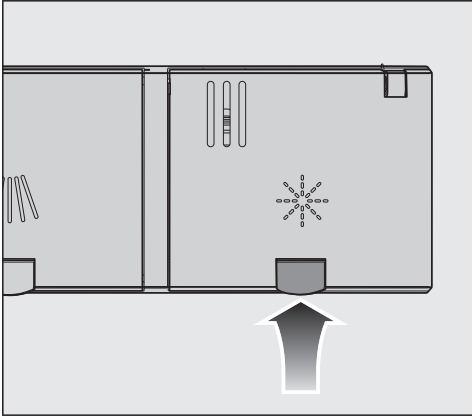
N'utilisez en aucun cas de l'acide citrique à taux d'acidité supérieur.

Si vous souhaitez utiliser exclusivement des détergents multifonctions, le produit de rinçage est superflu. Néanmoins, vous obtiendrez de meilleurs résultats de lavage et de séchage avec des détergents associés à un dosage séparé de sel et de produit de rinçage.

Si vous utilisez des détergents multifonctions et que les deux affichages de remplissage pour le sel et le produit de rinçage vous gênent, vous pouvez les désactiver (voir chapitre "Réglages", section "Affichage remplissages").

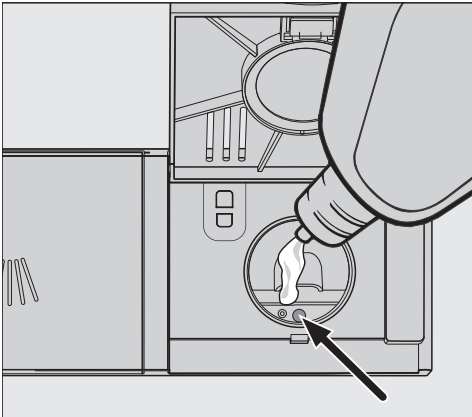
Si vous n'utilisez plus de détergent multifonctions, n'oubliez pas de rajouter du sel et du produit de rinçage. Le cas échéant, réactivez les affichages de remplissage.

Remplir le produit de rinçage



- Soulevez la touche jaune située sur le couvercle du réservoir de produit de rinçage ☼.

Le couvercle s'ouvre.



- Versez du produit de rinçage jusqu'à assombrissement de l'indicateur de niveau de remplissage (flèche), porte ouverte à l'horizontale.

Le réservoir pour produit de rinçage contient env. 110 ml.

- Fermez le couvercle jusqu'au dé clic pour éviter la pénétration d'eau dans le bac de produit de rinçage pendant le lavage.

- Essayez soigneusement les éventuels débordements de produit de rinçage pour éviter une formation trop importante de mousse lors du lavage suivant.

Pour obtenir un résultat de lavage optimal, vous pouvez adapter le dosage du produit de rinçage (voir chapitre "Réglages", section "Produit de rinçage").

Ajouter du produit de rinçage

Lorsque l'affichage de remplissage

☼ Remplir produit rinçage apparaît, la réserve de produit de rinçage est encore suffisante pour deux à trois lavages.

- Versez du produit de rinçage à temps.
- Validez en appuyant sur OK.



L'affichage de remplissage du produit de rinçage s'éteint.

Réglages


Les réglages” permettent d’adapter la commande du lave-vaisselle à l’évolution de vos besoins.

Vous pouvez modifier les réglages à tout moment.

Accéder aux réglages

- Mettez le lave-vaisselle sous tension à l’aide de la touche sensitive , s’il est encore hors tension.
- Effleurez la touche sensitive  “Autres programmes/Réglages”.

Le premier des autres programmes s’affiche à l’écran.


- À l’aide des touches sensibles \vee \wedge , sélectionnez l’option de menu Réglages  et validez en appuyant sur *OK*.

L’écran affiche la première option du menu de réglage.

Pour en savoir plus sur le fonctionnement de l’écran, reportez-vous au chapitre “Description de l’appareil”, section “Fonctionnement de l’écran”.

Modifier les réglages

- À l’aide des touches sensibles \vee \wedge , sélectionnez l’option de menu et validez en appuyant sur *OK*.

Le réglage sélectionné dans les sous-menus est coché .

- À l’aide des touches sensibles \vee \wedge , sélectionnez le réglage de votre choix et validez en appuyant sur *OK*.
- Si vous souhaitez repasser au niveau supérieur, appuyez sur la touche sensitive \leftarrow “Retour”.

L’écran bascule vers le niveau de menu supérieur.

Quitter le menu Réglages



- Effleurez la touche sensitive \leftarrow .

L’écran rebasculé vers le menu .

Langue

Plusieurs langues d'affichage vous sont proposées.

Le sous-menu Langue  permet de modifier la langue affichée ainsi que le pays.

Le drapeau suivant le mot Langue  sert de fil conducteur au cas où vous auriez sélectionné une langue que vous ne comprenez pas. Dans ce cas, sélectionnez l'option de menu suivie d'un drapeau jusqu'à ce que le sous-menu Langue  s'affiche.

Heure

L'heure actuelle est nécessaire pour pouvoir utiliser l'option "Timer".

Régler le format horaire

L'heure peut, au choix, être affichée au format 24 h ou 12 h.

- Sélectionner l'option de menu Format heure.
- Sélectionner le réglage souhaité.

Régler l'heure

Vous pouvez régler l'heure actuelle.

- Sélectionnez l'option de menu Régler.
- Réglez les heures à l'aide des touches sensibles \vee \wedge et validez avec *OK*. Réglez ensuite les minutes, puis validez avec *OK*.

Le réglage de l'heure est enregistré.

Réglages

Dureté d'eau

Votre lave-vaisselle est équipé d'un adoucisseur.

- Sur votre lave-vaisselle, réglez la dureté de l'eau en fonction de celle de votre habitation.
- Le cas échéant, renseignez-vous auprès de votre fournisseur d'eau pour connaître le degré de dureté exact de l'eau de votre résidence.
- Si la dureté varie (entre 10 et 15 °dH par exemple), programmez toujours la valeur maximale (dans notre exemple 15 °dH).

Si la dureté de l'eau de votre habitation est exprimée dans une unité autre que °dH, vous pouvez convertir les valeurs comme suit :

$$1 \text{ °dH} = 0,18 \text{ mmol/l} = 1,78 \text{ °fH}$$

Régler la dureté de l'eau

- Sélectionnez la dureté de l'eau de votre habitation et validez en appuyant sur *OK*.

AutoDos (Dosage automatique de détergent)

L'AutoDos adapte automatiquement la quantité de détergent au programme sélectionné. Pour le programme *Auto*, l'adaptation se fait en fonction du degré de salissure de la vaisselle.

Pour prolonger la durée d'utilisation du PowerDisk, il est possible de réduire la quantité de dosage. Dans ce cas, la performance de nettoyage du programme peut être réduite.

Pour améliorer la performance de nettoyage, il est possible d'augmenter la quantité de dosage. De ce fait, la durée d'utilisation du PowerDisk est réduite.

Régler Quantité de dosage

Pour optimiser le résultat du rinçage, il est possible d'ajuster le dosage du PowerDisk.

- Sélectionner l'option de menu *Quantité de dosage*.
- Sélectionner le réglage souhaité.

Produit de rinçage

Pour optimiser le résultat du rinçage, vous pouvez ajuster le dosage du produit de rinçage.

Le dosage peut être réglé par paliers de 0 à 6 ml.

Le réglage d'usine est de 3 ml.

Le dosage du produit de rinçage peut être supérieur à la valeur réglée en raison de l'adaptation automatique des programmes.

Si des taches subsistent sur la vaisselle :

- Augmentez le dosage du produit de rinçage.

Si la vaisselle présente des voiles ou des stries :

- Réduisez le dosage du produit de rinçage.

Enregistrer les options

Déterminer si les options sélectionnées doivent rester activées en permanence pour le programme correspondant.

Pour le programme *ECO*, une option ne peut être activée que pour un déroulement du programme.

Miele@home

Votre lave-vaisselle est équipé d'un module WiFi intégré.

Vous pouvez intégrer votre lave-vaisselle dans votre réseau WiFi.

Dans ce cas, la consommation d'énergie augmente, même si le lave-vaisselle est désactivé.

Des options ont été ajoutées aux menus "Réglages" et "Réglages Miele@home".

Assurez-vous que le signal de votre réseau WiFi est assez puissant là où est installé votre lave-vaisselle.

Plusieurs possibilités de connexion de votre lave-vaisselle à votre réseau WiFi sont disponibles :

Réglages

Exécution d'un Scan & Connect

La première mise en service a été effectuée sans configuration de Miele@home.

- Scannez le QR code.

Si vous avez installé l'App Miele et que vous possédez un compte utilisateur, vous serez directement dirigé vers la mise en réseau.

Si vous n'avez pas encore installé l'App Miele, vous serez dirigé vers l'Apple App Store® ou le Google Play Store™.

- Installez l'App Miele et créez un compte utilisateur.
- Scannez à nouveau le QR code.

L'App Miele vous guide dans l'installation.



Connexion via App

Vous pouvez télécharger gratuitement l'app Miele depuis l'Apple App Store® ou Google Play Store™.



- Sélectionnez l'option de menu Connexion via App, puis validez en appuyant sur **OK**.
- Suivez les instructions de l'app.

Une fois le lave-vaisselle connecté au réseau WiFi, vous pouvez par exemple procéder aux opérations suivantes à l'aide de l'app :

- commander à distance votre lave-vaisselle
- accéder à des informations sur l'état de fonctionnement de votre lave-vaisselle
- consulter le déroulement des programmes de votre lave-vaisselle
- créer un réseau Miele@home avec vos autres appareils électroménagers Miele compatibles WiFi

Connexion via WPS

Pour ne pas établir la connexion au réseau via l'App Miele, nous recommandons d'intégrer le lave-vaisselle via WPS (Wireless Protected Setup) au réseau Wi-Fi.

Le routeur Wi-Fi doit être compatible WPS.

- Sélectionner l'option de menu Connexion via WPS, puis valider en appuyant sur **OK**.
- Valider le message Actionner bouton WPS en appuyant sur **OK**.
- Activer la fonction "WPS" sur le routeur dans les 2 minutes.
- Si la connexion a pu être établie, valider le message avec **OK**.

Si la connexion n'a pas pu être établie, la fonction WPS du routeur n'a peut être pas été activée assez rapidement. Répéter les étapes indiquées ci-dessus.

Désactiver

Pour ne pas utiliser le module Wi-Fi du lave-vaisselle, désactiver le module.

- Sélectionner l'option de menu Désactiver.
- Suivre les instructions affichées à l'écran.

Dans le menu Miele@home, l'option de menu Désactiver est remplacée par Activer.

Activer

Pour intégrer le lave-vaisselle au réseau Wi-Fi, activer le module Wi-Fi.

- Sélectionner l'option de menu Activer.

Dans le menu Miele@home, l'option de menu Activer est remplacée par Désactiver.

Afficher Etat de connexion

Vous pouvez afficher l'état actuel de connexion de votre lave-vaisselle.

- Sélectionnez l'option de menu Etat de connexion, puis validez en appuyant sur *OK*.
- À l'aide des touches sensibles \vee/\wedge , vous pouvez afficher consécutivement l'intensité du signal WiFi, le nom de votre routeur et l'adresse IP correspondante.
- Validez les messages en appuyant sur *OK*.

Installer de nouveau

Cette option de menu ne s'affiche qu'après connexion du lave-vaisselle au réseau Wi-Fi.

Connexion via App

- Sélectionner l'option de menu Connexion via App.
- Suivre les instructions de l'App.

Connexion via WPS

- Sélectionner l'option de menu Connexion via WPS.

Réglages

Réinitialiser

Cette option de menu ne s'affiche qu'après connexion de votre lave-vaisselle au réseau Wi-Fi.


Vous pouvez réinitialiser tous les réglages du module Wi-Fi aux réglages d'usine sous cette option de menu.

Réinitialisez la configuration du réseau si vous éliminez, ou vendez le lave-vaisselle ou si vous mettez en service un lave-vaisselle d'occasion. Cela permet de garantir que vous avez supprimé toutes les données personnelles et que le propriétaire précédent ne puisse plus avoir accès au lave-vaisselle.

- Sélectionnez l'option de menu Réinitialiser, puis validez en appuyant sur *OK*.

Commande à distance

Cette option de menu ne s'affiche que si le lave-vaisselle est connecté au réseau Wi-Fi (voir chapitre "Réglages", section "Miele@home")

Pour désactiver la fonction Commande à distance de manière permanente, effectuer le réglage sous cette option de menu. La touche sensitive  *Mobile Start* n'est plus activable jusqu'au rétablissement du réglage.

Même si l'option Commande à distance est désactivée, consulter les informations relatives à l'appareil sur l'App Miele. Néanmoins, il n'est pas possible de démarrer de programme ni de modifier les réglages.

Mise à jour à distance

L'option de menu "Mise à jour à distance" n'est visible et sélectionnable que si les conditions d'utilisation de Miele@home sont remplies (voir chapitre "Réglages", section "Miele@home").

Le logiciel de votre lave-vaisselle peut être mis à jour via la fonction Mise à jour à distance. Si une mise à jour est disponible pour votre lave-vaisselle, elle sera automatiquement téléchargée par celui-ci. L'installation d'une mise à jour ne s'effectue pas automatiquement, vous devez la lancer manuellement.

La non-installation d'une mise à jour n'entrave pas le fonctionnement du lave-vaisselle. Néanmoins, Miele recommande d'installer les mises à jour.

Mise en marche/arrêt

La mise à jour à distance est activée par défaut. Une mise à jour disponible est automatiquement téléchargée et doit être installée manuellement.

Désactiver la Mise à jour à distance si vous ne souhaitez pas un téléchargement automatique des mises à jour.

Déroulement de la mise à jour à distance

Des informations sur le contenu et la portée d'une mise à jour à distance sont disponibles sur l'app Miele.

Un message s'affiche dès qu'une mise à jour du logiciel est disponible.

Vous pouvez installer immédiatement la mise à jour ou différer l'installation. La question est posée lors de la remise en marche du lave-vaisselle.

Si vous ne souhaitez pas installer la mise à jour, désactivez la mise à jour à distance.

La mise à jour peut prendre quelques minutes.

Respectez les points suivants pour la fonction de mise à jour à distance :

- Tant que vous ne recevez pas de notification, aucune mise à jour n'est disponible.
- Une mise à jour installée ne peut être annulée.
- N'éteignez pas le lave-vaisselle pendant la mise à jour. Dans le cas contraire, la mise à jour sera interrompue et ne sera pas installée.
- Certaines mises à jour logicielles ne peuvent être réalisées que par le SAV Miele.

Réglages

SmartStart

Cette option de menu ne s'affiche que si le lave-vaisselle est intégré dans votre réseau WiFi (voir chapitre "Réglages", section "Miele@home")

La fonction SmartStart permet de démarrer votre lave-vaisselle automatiquement pendant les heures creuses.

Pour utiliser cette fonction, un autre accessoire technique est éventuellement requis.

Si vous avez activé SmartStart Autoriser, l'option EcoStart dans le menu "Timer" ☺ du programme sélectionné est remplacée par SmartStart. Le lave-vaisselle démarre ensuite dans la plage horaire indiquée par vos soins dès réception du signal envoyé par votre fournisseur d'énergie.

Si vous n'avez reçu aucun signal de démarrage jusqu'à l'heure de démarrage limite, le lave-vaisselle démarre automatiquement.

EcoStart

Pour une utilisation avantageuse de votre lave-vaisselle, vous pouvez utiliser des tarifs d'électricité variables en fonction de l'heure à l'aide de l'option EcoStart (voir chapitre "Options", section "Timer").

Cette option vous permet de démarrer automatiquement votre lave-vaisselle aux heures où les tarifs de votre fournisseur d'énergie sont les plus avantageux.

Pour utiliser cette option, vous devez configurer jusqu'à 3 plages horaires de tarif d'électricité pendant lesquelles le lave-vaisselle peut démarrer. Vous pouvez attribuer un ordre de priorité à ces plages horaires. La plage horaire associée aux tarifs les plus bas aura le niveau de priorité 1.

À cet effet, renseignez-vous auprès de votre fournisseur d'énergie pour connaître les plages horaires les plus avantageuses.

Si vous avez réglé les plages horaires des tarifs d'électricité, vous pouvez sélectionner une heure d'arrêt de programme limite à l'aide de l'option EcoStart pour chaque cycle.

Le lave-vaisselle démarre alors automatiquement durant la plage horaire la plus avantageuse. Le programme se termine au plus tard à l'heure d'arrêt pré-réglée.

Régler des plages horaires des tarifs d'électricité

Avant de pouvoir utiliser l'option EcoStart, vous devez avoir programmé au moins une plage horaire de tarif d'électricité.

- À l'aide des touches sensibles $\vee\wedge$, sélectionnez la plage horaire du tarif d'électricité que vous souhaitez programmer de T1 à T3 et validez avec *OK*.

Le début de la plage horaire s'affiche et le pavé numérique des heures est en surbrillance.

- Réglez les heures et les minutes pour l'heure de début à l'aide des touches sensibles $\vee\wedge$, puis validez avec *OK*.

La fin de la plage horaire s'affiche et le pavé numérique des heures est en surbrillance.

- Réglez les heures et les minutes pour l'heure d'arrêt à l'aide des touches sensibles $\vee\wedge$, puis validez avec *OK*.

La plage horaire du tarif d'électricité est enregistrée et la priorité correspondante s'affiche.

- À l'aide des touches sensibles $\vee\wedge$, attribuez la priorité et validez avec *OK*.
- Validez le message en appuyant sur *OK*.

La plage horaire du tarif d'électricité est activée.

Modifier la plage horaire d'un tarif d'électricité

Vous pouvez modifier le début, la fin ou la priorité d'une plage horaire de tarif d'électricité.

- À l'aide des touches sensibles $\vee\wedge$, sélectionnez la plage horaire du tarif d'électricité que vous souhaitez modifier de T1 à T3 et validez avec *OK*.
- Sélectionnez le réglage que vous souhaitez modifier et validez avec la touche *OK*.
- À l'aide des touches sensibles $\vee\wedge$, modifiez le réglage de votre choix et validez avec *OK*.
- Validez le message en appuyant sur *OK*.

La modification est enregistrée.

Réglages

Supprimer les plages horaires de tarif d'électricité

Vous pouvez supprimer les réglages d'une plage horaire de tarif d'électricité et ainsi désactiver cette plage horaire pour l'option EcoStart.

- À l'aide des touches sensibles \vee/\wedge , sélectionnez la plage horaire du tarif d'électricité que vous souhaitez supprimer de T1 à T3 et validez avec *OK*.
- Sélectionnez par exemple Effacer T1 et validez avec *OK*.
- Sélectionnez par exemple Effacer vraiment T1 et validez avec *OK*.

Les réglages de la plage horaire du tarif d'électricité sont annulés.

- Validez le message en appuyant sur *OK*.

La plage horaire du tarif d'électricité est supprimée.

Affichage consommation (EcoFeedback)

Il est possible de choisir d'afficher la consommation d'énergie et d'eau du programme sélectionné. La consommation prévue s'affiche avant l'exécution d'un programme et la consommation réelle à la fin du programme (voir chapitre "Lavage écologique de la vaisselle", section "Affichage de la consommation EcoFeedback").

Luminosité de l'affichage

Vous pouvez régler la luminosité de l'écran sur 7 niveaux.

Volume

La fin d'un programme de lavage et les anomalies éventuelles peuvent être signalées par une suite de signaux sonores, si les signaux sonores sont activés.

Signaux sonores en cas d'anomalie

Le signal d'avertissement en cas d'anomalie retentit 4 fois de suite à de courts intervalles.

Vous ne pouvez pas désactiver le signal d'avertissement en cas d'anomalie.


Signaux sonores

Les signaux sonores en fin de programme retentissent 4 fois de suite à de courts intervalles.

Vous pouvez régler le volume des signaux sonores émis en fin de programme sur 7 niveaux. Si aucun niveau n'est sélectionné, les signaux sonores sont désactivés.

Bip de touche

Chaque actionnement de touche est confirmé par un bip de validation.

Vous pouvez régler le volume du bip de touche sur 7 niveaux. Si aucun niveau n'est sélectionné, le bip de touche est désactivé (sauf celui de la touche sensitive  Marche/Arrêt).

Mélodie d'accueil

Lorsque vous allumez ou éteignez le lave-vaisselle, une brève mélodie retentit.

Vous pouvez désactiver la reproduction de cette mélodie.

Affichage de manque

Si vous utilisez des détergents multifonctions ou l'AutoDos avec les Power-Disks de Miele (si disponible) et que les deux affichages de remplissage pour le sel et le produit de rinçage vous gênent, vous pouvez les désactiver.


Si vous n'utilisez plus de détergent multifonctions, n'oubliez pas de rajouter du sel et du produit de rinçage. Réactivez les affichages de remplissage.


Réglages

AutoOpen

La porte s'ouvrira automatiquement dans certains programmes, pour améliorer les résultats de séchage.

Cette fonction peut être désactivée. Toutefois, sa désactivation peut nuire au séchage dans la plupart des cas.

 Risque de blessures dû à l'ouverture automatique de la porte. À la fin d'un programme, la porte peut s'ouvrir automatiquement. Veiller à ce que la zone d'ouverture de la porte soit dégagée.

 Dommages liés à la vapeur d'eau. La vapeur d'eau peut endommager les rebords fragiles de certains meubles de cuisine et plans de travail si la porte est ouverte en fin de programme et que le ventilateur est arrêté.

Ouvrir entièrement la porte si l'ouverture automatique de la porte est désactivée, mais qu'elle doit être ouverte à la fin du programme.

2e rinçage intermédiaire

Vous pouvez sélectionner cette fonction pour augmenter la capacité de lavage des programmes avec un second rinçage intermédiaire.

En activant cette fonction, la consommation d'eau peut devenir plus élevée.

Si la fonction est activée, elle est valable pour tous les programmes jusqu'à ce qu'elle soit désactivée (sauf pour le programme *ECO*).

BrilliantLight

Le lave-vaisselle est équipé d'un éclairage de la cuve.

Lorsque la porte est ouverte, l'éclairage s'éteint automatiquement au bout de 15 minutes.

Vous pouvez également désactiver l'éclairage de la cuve de manière permanente.

Cycle hygiène

Si vous utilisez majoritairement des programmes de lavage à basse température (< 50 °C), des germes et des odeurs désagréables risquent de se développer dans la cuve (voir chapitre “Nettoyage et entretien”, section “Cycle hygiène”).

Si cette fonction est activée, un message apparaîtra après plusieurs utilisations de programmes à basses températures pour recommander l'utilisation d'un programme à une température plus élevée.

Accumulateur de chaleur

Ce lave-vaisselle est équipé d'un accumulateur thermique (voir chapitre “Lavage écologique”, section “Accumulateur thermique”).

Vider manuellement

Vidanger l'accumulateur thermique manuellement, par exemple en cas d'absence prolongée ou de transport du lave-vaisselle.

- À cet effet, s'assurer que le lave-vaisselle est raccordé de manière conforme.
- Sélectionner l'option de menu *Vider manuellement*.

Le processus démarre immédiatement.

Raccordement à l'eau


Régler le type de raccordement à l'eau et commander la fonction de l'accumulateur thermique.

- En sélectionnant *Automatique*, le lave-vaisselle détecte quel raccordement à l'eau est actuellement utilisé et sélectionne automatiquement le réglage approprié.
- Sélectionner *Eau froide*, si le raccordement à l'eau froide est utilisé et pour continuer d'utiliser l'accumulateur thermique.
- Sélectionner *Eau chaude*, si un raccordement à l'eau chaude est utilisé et pour ne plus continuer d'utiliser l'accumulateur technique.

Réglages

Sécurité enfants

Le verrouillage de la mise en marche protège le lave-vaisselle de toute utilisation non autorisée.

Si le lave-vaisselle se met en marche alors que le verrouillage de mise en marche est activé, l'écran affiche le symbole .

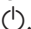
Le verrouillage doit d'abord être désactivé avant de pouvoir faire fonctionner le lave-vaisselle.


Tant que le verrouillage de mise en marche reste activé, l'appareil sera verrouillé après chaque enclenchement.

Cette fonction est désactivée par défaut.

Désactiver le verrouillage de la mise en marche

Pour déverrouiller le lave-vaisselle, procéder comme suit :

- Enclencher le lave-vaisselle en effleurant la touche sensitive .

L'écran affiche le symbole .

- Effleurer la touche sensitive *OK* pendant 6 secondes.

Au bout de 6 secondes, le lave-vaisselle est déverrouillé et opérationnel.

Informations

Afficher les informations suivantes au sujet du lave-vaisselle :

- heures de fonctionnement (voir également chapitre "Options", section "Afficher les heures de fonctionnement") ;
- déroulements de programme ;
- consommation totale ;
- mémoire des anomalies ;
- plaque signalétique ;
- version de logiciel.

Revendeurs

Uniquement pour les revendeurs.

Le lave-vaisselle est doté d'un mode démo destiné aux commerces.

Réglages usine

Vous pouvez réinitialiser tous les réglages du lave-vaisselle sur les réglages d'usine.

Les réglages du module Wi-Fi (si disponible) doivent être réinitialisés séparément (voir chapitre "Réglages", section "Miele@home").

- Sélectionnez *Réinitialiser* et confirmez avec *OK*.

Droits d'auteur et licences pour le module de communication

Miele utilise son propre logiciel ou un logiciel tiers non couvert par une licence open source, pour faire fonctionner et contrôler le module de communication. Le présent logiciel/les composants de logiciel sont soumis à des droits d'auteur. Les droits d'auteur détenus par Miele et des tiers doivent être respectés.

Ce module de communication contient également des composants logiciels distribués sous licence open source. Vous pouvez consulter les composants open source inclus ainsi que les avis de droit d'auteur correspondants, les copies des conditions de licence applicables et toute autre information localement via IP et un navigateur web (<http://<ip adresse>/Licenses>). Les dispositions de responsabilité et de garantie des conditions de licence open source qui y figurent ne s'appliquent qu'à l'égard des ayants droit respectifs.

Lavage écologique

Lavage économique

Ce lave-vaisselle lave en consommant peu d'eau et d'énergie.

Vous pouvez soutenir cet effort en observant les conseils suivants :

- Le lavage en lave-vaisselle est en règle générale plus économe en eau et en énergie que le lavage à la main.
- Un prélavage à l'eau courante n'est pas nécessaire et augmente inutilement la consommation d'eau et d'énergie.
- Exploitez au maximum la capacité de charge des paniers à vaisselle, sans toutefois surcharger le lave-vaisselle. C'est le mode de lavage le plus rentable, car vous diminuez la consommation d'énergie et d'eau.
- Choisissez un programme adapté au type de vaisselle et au degré de salissure (voir chapitre "Tableau des programmes").
- Sélectionnez le programme *ECO* pour un lavage économe en énergie. En ce qui concerne la consommation combinée d'énergie et d'eau, ce programme est le plus efficace pour le lavage d'une vaisselle normalement sale.
- En cas de raccordement à l'eau chaude, sélectionnez le programme *SolarEco* (voir chapitre "Raccordement à l'eau", section "Arrivée d'eau"). Le bain de lavage n'est pas chauffé pendant ce programme.
- Respectez les dosages indiqués par le fabricant de détergent.
- En cas de dosage manuel de détergent, réduisez la quantité de détergent en poudre ou liquide de $\frac{1}{3}$ si les paniers ne sont qu'à moitié pleins.

Affichage de consommation EcoFeedback

La fonction "Affichage de la consommation" indique la consommation d'énergie et d'eau du lave-vaisselle (voir chapitre "Réglages", section "Affichage de la consommation").

L'écran peut afficher les informations suivantes :

- une prévision de consommation avant le déroulement du programme ;
- la consommation réelle à la fin de programme ;
- la consommation totale du lave-vaisselle.

1. Prévision de consommation

Après la sélection d'un programme, le nom du programme est d'abord affiché, puis la prévision de consommation d'énergie ⌚ et d'eau ⌚ pendant quelques secondes.

La prévision de consommation est représentée sous forme de graphique à barres. Plus il y a de barres (■■■), plus la consommation d'énergie ou d'eau sera élevée.

Les valeurs dépendent du programme sélectionné, des options, des conditions environnementales et de la quantité de vaisselle.

L'écran bascule automatiquement de la prévision de consommation à l'affichage du temps restant.

La prévision de consommation est activée en usine. Cet affichage peut être désactivé (voir chapitre "Réglages", section "Affichage de la consommation").

2. Afficher la consommation

Au terme du programme, vous pouvez en afficher la consommation réelle d'énergie et d'eau réelle.

- Validez le message Consommation (ok) en appuyant sur *OK*.

Lorsque le lave-vaisselle est arrêté à l'issue du programme, les valeurs de consommation réelles du programme écoulé sont supprimées.

3. Consommation totale

Il est possible d'afficher la consommation totale d'énergie et d'eau de tous les programmes déjà utilisés du lave-vaisselle (voir chapitre "Réglages", section "Informations").

Lavage écologique


Accumulateur thermique

Ce lave-vaisselle est équipé d'un accumulateur thermique dans lequel l'eau fraîche destinée au rinçage est préchauffée et stockée pour économiser de l'énergie. Vers la fin du rinçage, cet accumulateur thermique est à nouveau rempli d'eau fraîche, stockée jusqu'au prochain rinçage.

Pour ne pas utiliser cette fonction, la désactiver en réglant Eau chaude comme raccordement à l'eau (voir chapitre "Réglages", section "Raccordement à l'eau").

Si l'eau dans l'accumulateur thermique n'est pas utilisée pendant plusieurs semaines, elle est automatiquement vidangée et pompée pour des raisons d'hygiène. Cette procédure dure quelques minutes et démarre même lorsque le lave-vaisselle est éteint ou que la porte est ouverte.

À cet effet, s'assurer que le lave-vaisselle est raccordé de manière conforme.

L'écran est éteint lors de la vidange de l'accumulateur thermique. À l'effleurement de la touche sensitive , le message Vider accumulateur s'affiche à l'écran. D'autres fonctions sont indisponibles durant cette opération.

La vidange automatique ne peut pas être interrompue.

La consommation d'énergie et d'eau augmente lors de l'exécution du programme suivant.

Vidanger manuellement l'échangeur thermique pour transporter le lave-vaisselle, p. ex. lors d'un déménagement (voir chapitre "Réglages", section "Accumulateur thermique").

L'accumulateur thermique n'est possible qu'en lien avec un raccordement à l'eau froide.


La sélection du raccordement à l'eau chaude (voir chapitre "Réglages", section "Raccordement à l'eau") désactive l'accumulateur thermique.

Disposition de la vaisselle et des couverts

Remarques générales

Éliminer les résidus alimentaires grossiers de la vaisselle.

Un pré-lavage à l'eau courante n'est pas nécessaire.

 La cendre, le sable, la cire, les lubrifiants ou la peinture peuvent provoquer des dommages.

Ces matériaux encrassent le lave-vaisselle et sont impossibles à éliminer.

Ne pas utiliser le lave-vaisselle pour laver les pièces présentant ce type de salissures.

Il est possible de ranger les pièces de vaisselle au choix dans les paniers.

Néanmoins, veiller aux points suivants :

- la vaisselle et les couverts ne doivent pas être placés les uns dans les autres et se recouvrir mutuellement ;
- disposer la vaisselle de manière à ce que toutes les surfaces puissent être efficacement atteintes par l'eau ; c'est la seule manière d'obtenir de la vaisselle propre.
- Veiller à ce que toutes les pièces soient parfaitement stables.
- Placer les récipients creux tels que tasses, verres, casseroles, etc., dans les paniers avec leur ouverture vers le bas.
- Ne pas placer les récipients creux, hauts et étroits, comme les flûtes à champagne, dans les coins, mais au milieu des paniers. Les jets d'aspersion pourront mieux les atteindre.
- Disposer les pièces à fond creux de préférence de biais, afin que l'eau puisse s'écouler.

- Veiller à ce que les bras de lavage ne soient pas bloqués par des éléments trop hauts ou par des éléments dépassant du panier. Procéder éventuellement à un contrôle manuel de la rotation.
- S'assurer qu'aucune pièce ne peut tomber à travers les grilles du panier. Placer les petites pièces, les couverts par ex., dans le tiroir MultiFlex 3D.

Des aliments tels que les carottes, les tomates ou le ketchup peuvent contenir des colorants naturels. Ces colorants risquent de déteindre sur la vaisselle en plastique et des éléments en plastique du lave-vaisselle s'ils sont en contact prolongé avec ces derniers. Cette décoloration n'a pas d'incidence sur la solidité des éléments en plastique.

Le lavage de couverts en argent peut également colorer des éléments en plastique.

Disposition de la vaisselle et des couverts

Charge inadaptée :

- Les couverts et pièces de vaisselle en bois ou avec des éléments en bois : Ils se décolorent et s'abîment. En outre, les colles utilisées ne conviennent pas à un lavage au lave-vaisselle. Résultat : Les éléments en bois peuvent se détacher.
- Les objets d'art, ainsi que les pièces d'antiquité, les vases précieux ou les verres décorés : Ces pièces ne sont pas lavables en machine.
- Les pièces en matière synthétique non résistante à la chaleur : Elles peuvent se déformer.
- Les objets en cuivre, en étain, en zinc et en aluminium : Ils peuvent se décolorer ou prendre un aspect mat.
- Les décors sur glaçure : Ils peuvent s'estomper après de nombreux passages en machine.
- Les verres délicats et objets en cristal : Ils ternissent au fil des lavages.

Argent

⚠ Dommages liés à un produit de lavage inapproprié.

L'argent peut être irrémédiablement endommagé en cas d'utilisation d'un produit de lavage inapproprié.

L'argent risque de se décolorer lorsqu'il est en contact avec des aliments contenant du soufre. Par exemple : jaunes d'œufs, mayonnaise, moutarde, noix, poissons, marinades.

L'argent nettoyé avec du **produit pour argenterie** risque d'être encore humide ou recouvert de taches étant donné que l'eau ne s'écoule pas aussi bien sur ces surfaces.

Remarque : Séchez l'argenterie à l'aide d'un chiffon.

⚠ Dommages liés à du produit de lavage alcalin caustique.

Les éléments en aluminium (par ex. filtres à graisses de hotte) peuvent être endommagés. Dans le pire des cas, une réaction chimique explosive peut se produire (par ex. gaz détonant).

Les éléments en aluminium ne doivent pas être nettoyés au lave-vaisselle avec un nettoyeur alcalin caustique commercial ou industriel.

Remarque : Utilisez de la vaisselle et des couverts qui conviennent au lave-vaisselle.

Protection des verres

- Après de nombreux lavages, les verres peuvent ternir. Par conséquent, utilisez des programmes à basses températures (voir chapitre "Tableau des programmes") pour les verres fragiles. Vous aurez moins de risques de voir vos verres s'opacifier.
- Utilisez des verres portant la mention "lavable en machine" ou "résistant au lave-vaisselle" (par ex. les verres Riedel).
- Utilisez un détergent avec une formule protectrice pour les verres.

Disposition de la vaisselle et des couverts

Panier supérieur (selon modèle)

Pour ranger la vaisselle et les couverts, veuillez également consulter le chapitre “Disposition de la vaisselle et des couverts”, section “Exemples de rangement”.

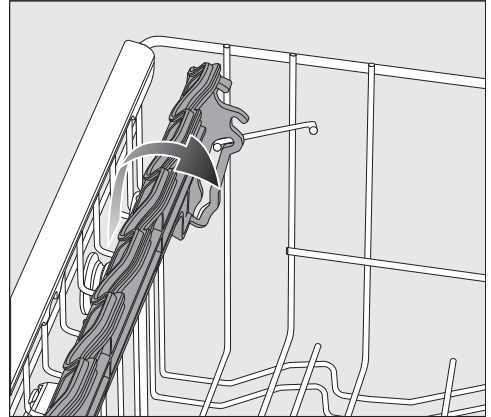
Ranger dans le panier supérieur

⚠ Dommages liés à une fuite d'eau. Un lavage sans panier supérieur peut provoquer un écoulement d'eau hors du lave-vaisselle. Ne faites fonctionner le lave-vaisselle que lorsque le panier supérieur est en place (excepté pour le programme Volumineux, si disponible).

- Placez les petites pièces fragiles et légères, comme les soucoupes, les tasses, les verres, les coupes, etc. dans le panier supérieur. Vous pouvez également poser une casserole plate dans ce panier.
- Rangez les pièces longues telles que les écumoires et les cuillères en bois en biais dans la partie avant du panier supérieur.

Mettre en place le support pour tasses FlexCare

Il est possible de placer des tasses, des coupelles et autres pièces plates sur le support pour tasses FlexCare. Les verres peuvent être posés contre le support pour tasses afin de les stabiliser.

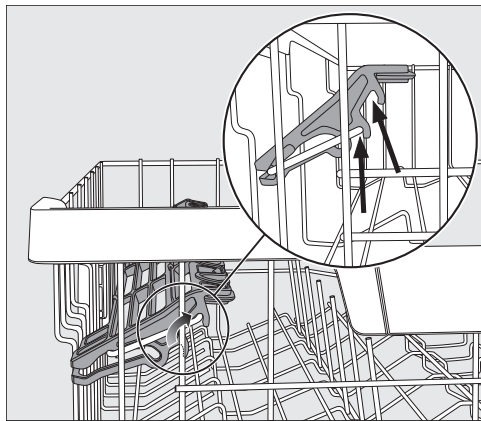


- Rabattre le support pour tasses.
- Relever le support pour tasses pour ranger des pièces plus hautes.

Disposition de la vaisselle et des couverts

Régler le support pour tasses FlexCare

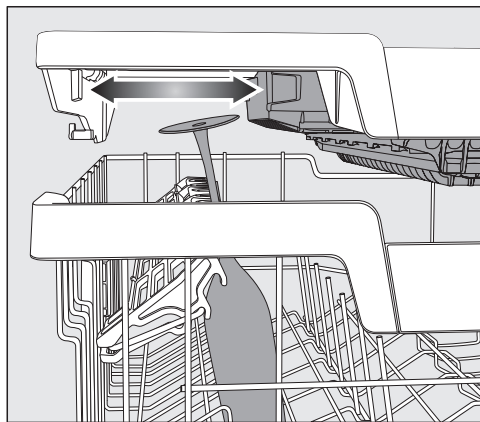
Vous pouvez régler la hauteur et la profondeur du support pour tasses sur 2 niveaux. Cela vous permet de placer des pièces plus hautes sur le support pour tasses et d'y appuyer des récipients plus grands.



- Relevez le support pour tasses et verrouillez-le à la position souhaitée (voir flèche).

Placer les éléments en silicone du support pour tasses FlexCare

Les éléments en silicone du support pour tasses permettent de caler les verres à pied.

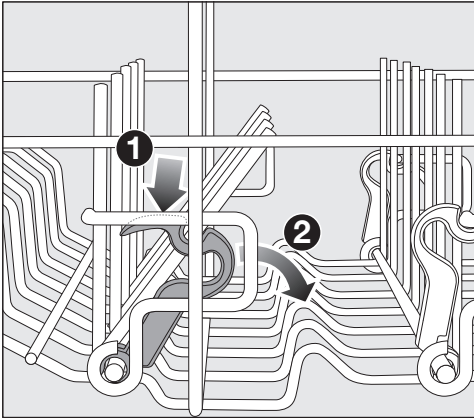


- Rabattez le support pour tasses et déposez les verres dans les ouvertures de logement.
- Le cas échéant, décalez la partie gauche du tiroir MultiFlex 3D+ afin de dégager de la place pour les verres plus hauts (voir chapitre “Couverts”, section “Tiroir MultiFlex 3D+”).

Disposition de la vaisselle et des couverts

Rabattre les pics

Il est possible de rabattre un pic sur deux dans les deux rangées de droite pour mieux ranger de plus grosses pièces, par ex. des bols de céréales.



- Abaisser le levier jaune ① et rabattre les pics gris foncé ②.
- Placer les bols à la verticale dans la rangée de pics.

Disposition de la vaisselle et des couverts

Régler le panier supérieur

Pour dégager davantage de place dans le panier supérieur ou inférieur pour la vaisselle volumineuse, régler la hauteur du panier supérieur sur 3 positions distantes d'environ 2 cm.

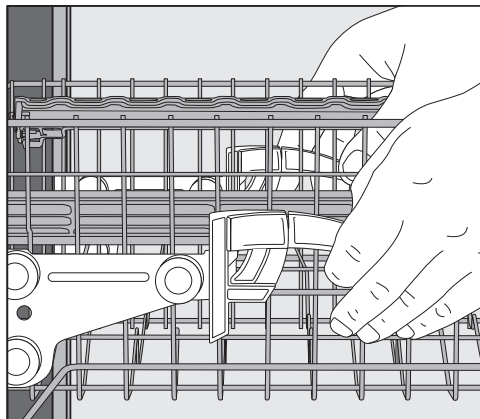
Pour faciliter l'écoulement de l'eau se trouvant dans les parties creuses, placer le panier supérieur en biais. Veiller à ce que le panier puisse être néanmoins facilement repoussé dans la cuve.

- Sortir le panier supérieur.

Régler le panier supérieur vers le haut :

- Tirer le panier vers le haut jusqu'à ce qu'il s'enclenche.

Régler le panier supérieur vers le bas :



- Tirer les leviers sur les côtés du panier vers le haut.
- Régler la position souhaitée et enclencher à nouveau les leviers.

Ajuster le panier supérieur de manière à ce que le bras de lavage du milieu ne soit pas bloqué par des plats hauts dans le panier inférieur.

Disposition de la vaisselle et des couverts

Panier inférieur (selon modèle)

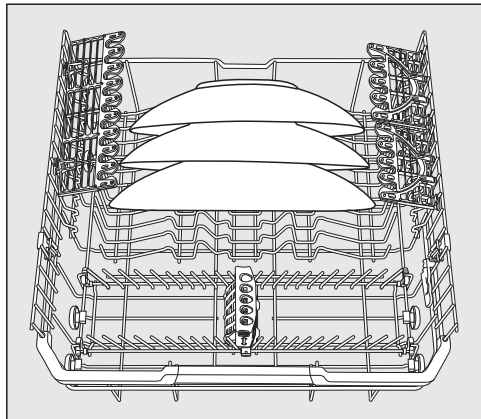
Pour ranger la vaisselle et les couverts, reportez-vous au chapitre “Disposition de la vaisselle et des couverts”, section “Exemples de rangement”.

Ranger dans le panier inférieur

- Placez les pièces de vaisselle plus grandes et plus lourdes comme les assiettes, les plats, les casseroles, les saladiers etc. dans le panier inférieur. Vous pouvez également ranger des verres, des tasses, de petites assiettes et des soucoupes dans le panier inférieur.

Utiliser la zone MultiComfort

La zone arrière du panier inférieur permet de laver des tasses, des verres, des assiettes et des casseroles.



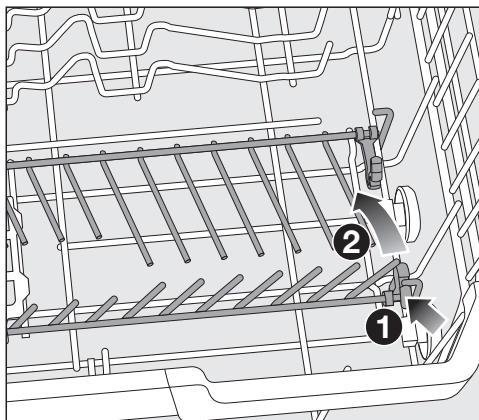
- Placer les très grandes assiettes au centre du panier inférieur.

Remarque : En disposant les assiettes en biais, il est possible de placer des assiettes dont le diamètre peut atteindre 35 cm.

Rabattre les pics

Les rangées de pics à l'avant permettent de placer des assiettes plates ou creuses, des plats, des bols et des soucoupes.

Rabattre les rangées de pics afin d'obtenir plus de place pour de grandes pièces de vaisselle comme les casseroles, les poêles et les saladiers.



- Baisser le levier jaune ① et rabattre les rangées de pics ②.

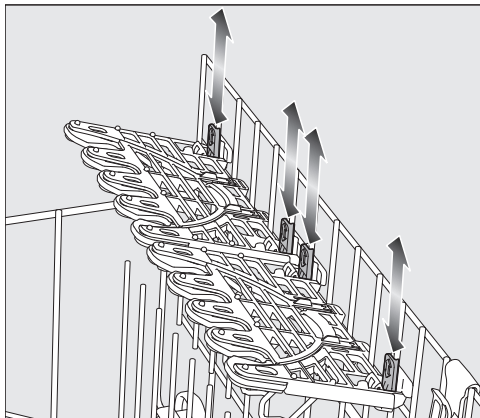
Disposition de la vaisselle et des couverts

FlexCare Glass & Bottle

Les supports de verres et de bouteilles servent à laver les verres à pied, les verres hauts et les bouteilles.

Régler FlexCare Glass & Bottle

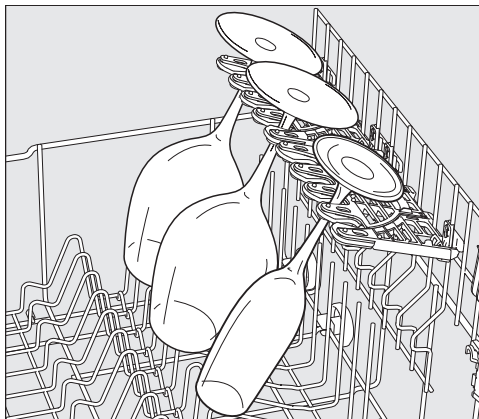
La hauteur des supports pour verres et bouteilles peut être réglée sur 2 niveaux.



- Décaler les supports pour verres et bouteilles à la hauteur souhaitée jusqu'à ce que les fixations s'enclenchent en haut ou en bas.
- Pour ranger des pièces hautes, relever les supports pour verres et bouteilles.

Utiliser les supports pour verres

Les éléments en silicone des supports pour verres FlexCare garantissent la stabilité des verres à pied fragiles.



- Les verres à pied comme les verres à vin, les flûtes à champagne ou les verres à bière, peuvent être calés dans les ouvertures de logement des supports pour verres.

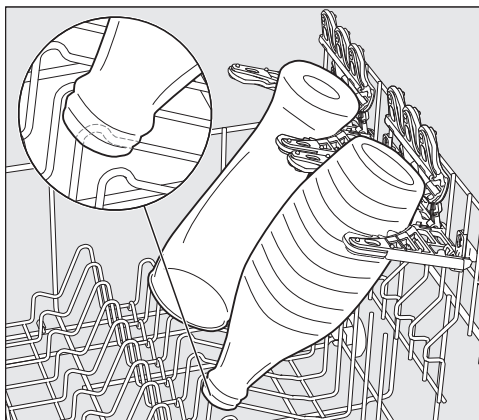
Disposition de la vaisselle et des couverts

Remplir le FlexCare Glass & Bottle

Les supports pour verres et bouteilles stabilisent les récipients longs et allongés comme les verres à bière hauts, les bouteilles, les vases pendant le lavage.



- Pour ranger des bouteilles ou verres hauts, relever les compléments dans les supports pour verres et bouteilles.



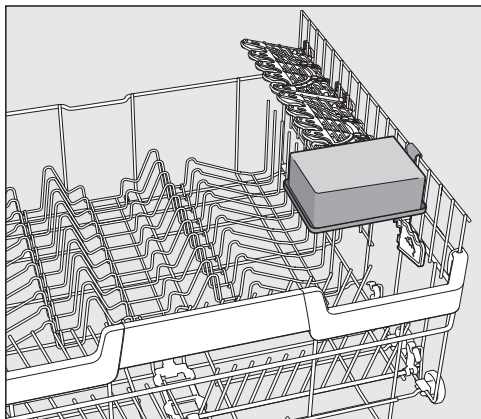
- Incliner les récipients contre les supports.

Remarque : De meilleurs résultats de lavages seront obtenus en utilisant les options “BottleClean” (voir chapitre “Options”, section “BottleClean”).

Disposition de la vaisselle et des couverts

MultiClip

Les MultiClips permettent de fixer une charge légère, par ex. des pièces en plastique.



- Fixer la vaisselle légère sur les MultiClips.

Veiller à ce que la pièce de vaisselle ne bloque pas le bras de lavage intermédiaire.

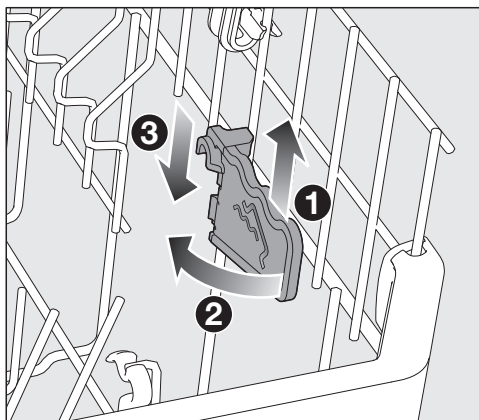
XL-Assist

XL-Assist sert à soutenir les objets à laver de grande taille tels que les poêles et les casseroles.

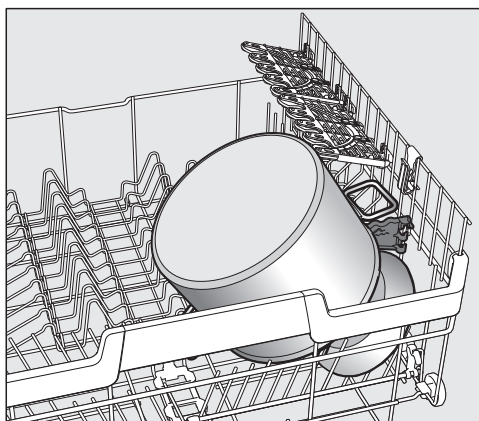
Ces pièces de vaisselle peuvent ainsi être inclinées pour un meilleur séchage. Les petits éléments de vaisselle peuvent être positionnés sous les éléments plus imposants.

Remplir XL-Assist

Déplier XL-Assist et y déposer les grandes pièces de vaisselle en appui.



- Soulever légèrement le complément XL-Assist ①, le déplier ② et le raccrocher dans la nouvelle position ③.



- Poser les grandes pièces de vaisselle en appui avec le bord sur le complément XL-Assist.

Disposition de la vaisselle et des couverts

StrawClean

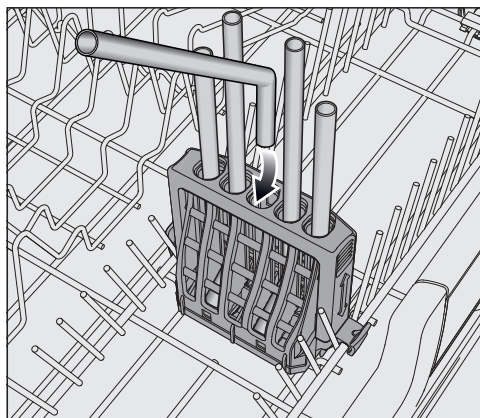
Le support pour pailles permet de ranger 5 pailles droites ou avec un coude unique d'un diamètre extérieur maximum de 12 mm.

Les pailles d'une longueur de 10–25 cm sont particulièrement bien fixées.

Un lavage optimal est possible pour les pailles en verre ou en plastique avec un diamètre intérieur supérieur à 6 mm.

Remarque : De meilleurs résultats de lavages sont obtenus en utilisant un programme avec pré-lavage (voir chapitre "Aperçu des programmes").

Ranger dans StrawClean



- Ranger les pailles coudées avec le côté court vers le bas.

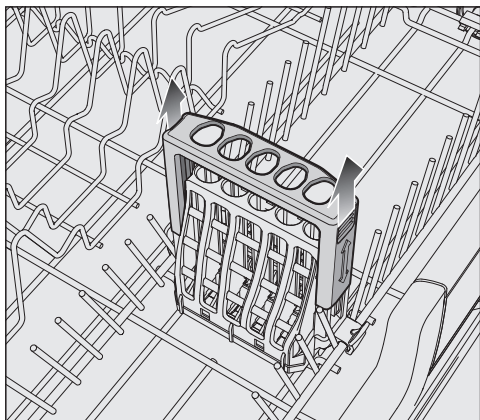
Les jets du bras de lavage intermédiaire doivent pouvoir traverser les pailles.

Ranger les pièces de vaisselles plus volumineuses dans le panier inférieur de sorte à ne pas recouvrir les pailles dans StrawClean.

Disposition de la vaisselle et des couverts

Déplacer StrawClean

L'étrier réglable du StrawClean assure une tenue sûre des pailles. Les pailles longues, notamment, sont particulièrement protégées.

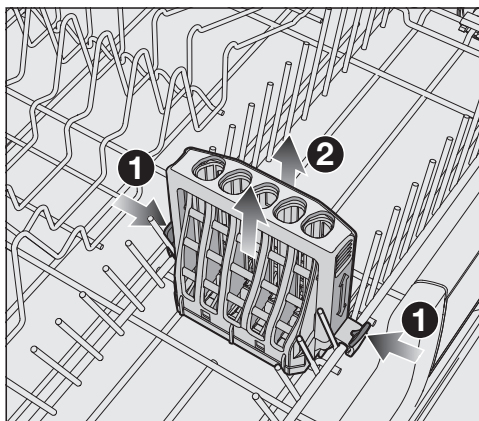


- Pour ranger des pailles longues, tirer l'étrier StrawClean vers le haut jusqu'à ce qu'il s'enclenche dans la position supérieure.
- Pour remettre l'étrier dans la position inférieure, repousser l'étrier vers le bas contre la résistance.

Régler le panier supérieur en veillant à pas bloquer le bras de lavage intermédiaire avec une paille.

Retirer StrawClean

Retirer le StrawClean pour avoir plus de place dans le panier inférieur.



- Déverrouiller les crochets de verrouillage des deux côtés de StrawClean ① et le sortir ②.

Lorsque StrawClean est en place, un côté des rangées de pics ne peut pas être rabattu.

Disposition de la vaisselle et des couverts

Tiroir à couverts

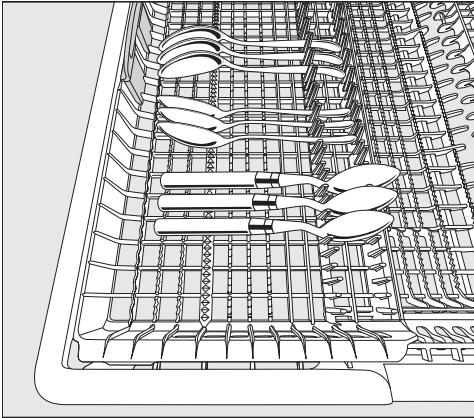
Pour ranger la vaisselle et les couverts, reportez-vous au chapitre “Disposition de la vaisselle et des couverts”, section “Exemples de rangement”.

- Rangez les couverts dans le tiroir MultiFlex 3D+.

Ranger dans le tiroir MultiFlex 3D+

Si vous disposez les couteaux, fourchettes et cuillères dans des espaces séparés, vous pourrez les retirer plus facilement à la fin du programme.

Pour que les cuillères puissent sécher parfaitement, faites reposer leur partie creuse sur les supports dentelés.



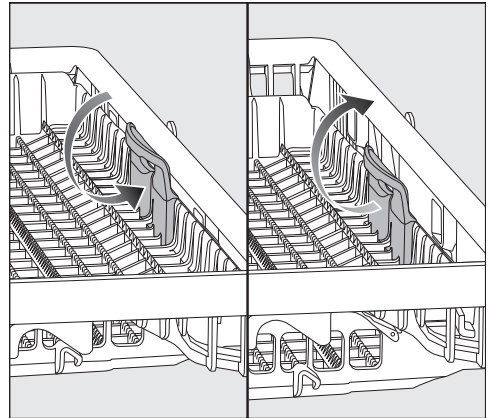
- Si les cuillères ne peuvent être insérées entre les supports, placez-les de sorte que les poignées reposent sur les supports dentelés.

Vous pouvez décaler la partie gauche vers le centre pour ranger une plus grande pièce et des verres à pied dans le panier supérieur (voir chapitre “Panier supérieur”, section “Utilisation des éléments en silicone du support pour tasses FlexCare”).

Dans la partie centrale abaissée du tiroir, vous pouvez ranger de longs couverts.

Répartissez les pièces hautes (par ex. pelle à tarte) de sorte à ne pas bloquer le bras de lavage supérieur.

Pour disposer de plus de place dans la partie droite du tiroir pour les grands couverts ou petites pièces, vous pouvez relever l'élément de droite.



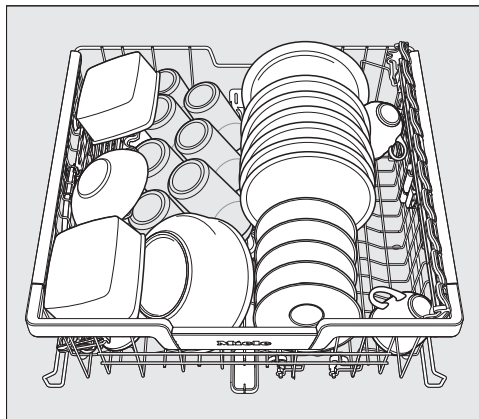
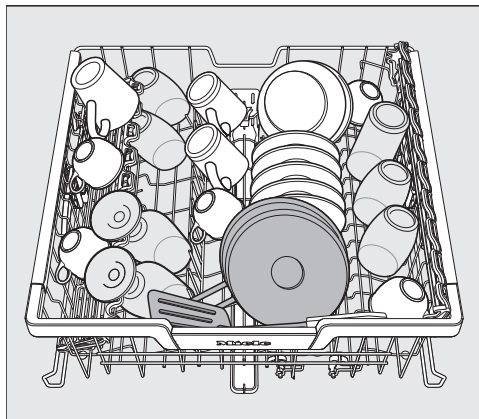
- Tirez l'élément vers l'intérieur à l'aide de la poignée jaune et enclenchez-le dans l'une des deux positions.

Disposition de la vaisselle et des couverts

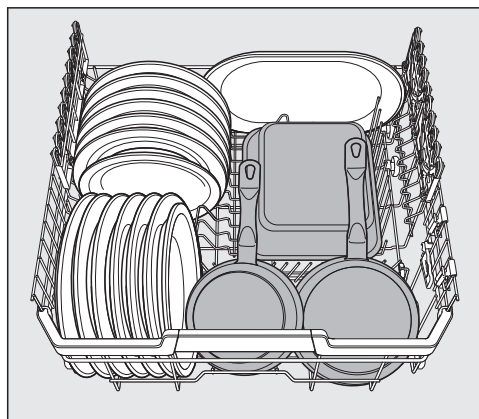
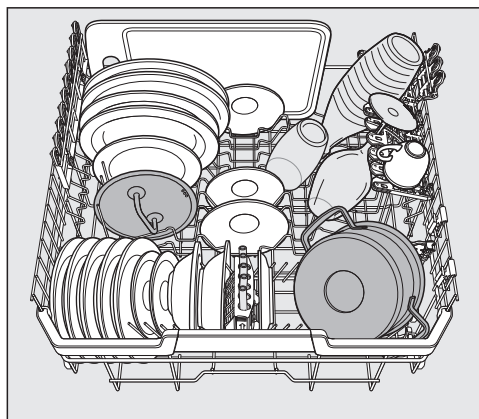
Exemples de chargement (selon modèle)

Lave-vaisselle avec tiroir à couverts

Panier supérieur

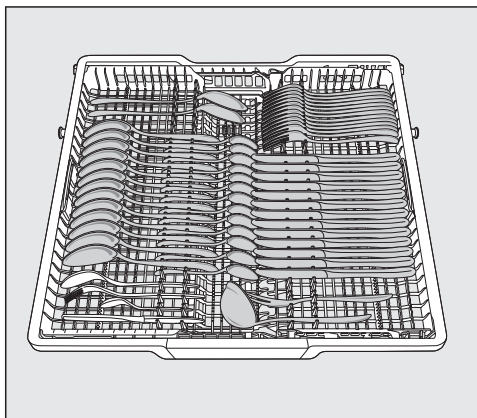
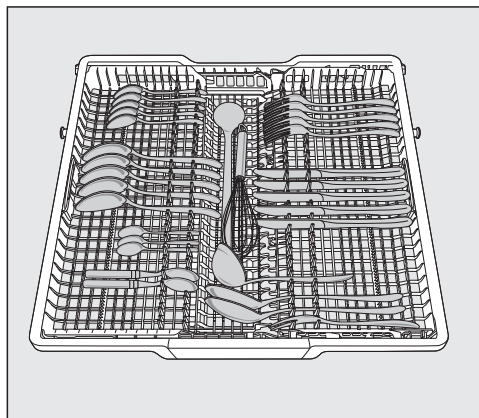


Panier inférieur

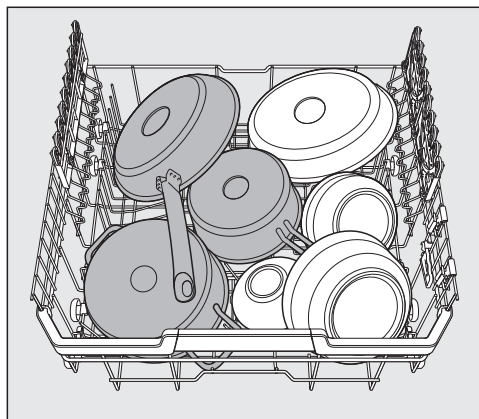


Disposition de la vaisselle et des couverts

Tiroir à couverts




Vaisselle très encrassée



Détergent

Types de détergents

 Dommages liés à un détergent inapproprié.
Les détergents inappropriés pour l'utilisation dans les lave-vaisselle domestiques peuvent endommager le lave-vaisselle ou la charge.
Utiliser exclusivement des détergents pour lave-vaisselle domestiques.

Les détergents modernes contiennent de nombreux actifs. Les principaux actifs sont :

- les agents complexants fixent la dureté de l'eau et évitent ainsi les dépôts de tartre ;
- les produits alcalins sont nécessaires au gonflement des salissures séchées ;
- les enzymes dégradent l'amidon et dissolvent l'albumine ;
- les agents de blanchiment à base d'oxygène éliminent les taches de couleur (thé, café, sauce tomate, par ex.).

La plupart des détergents proposés sont des produits faiblement alcalins, contenant des enzymes et des agents de blanchiment à l'oxygène.

Il existe différentes formes de détergents :

- Le dosage des détergents varie en fonction du chargement du lave-vaisselle et du degré de salissure, selon qu'ils soient sous forme de poudre ou de gel.
- Les tablettes contiennent une quantité de détergent suffisante pour la plupart des applications.

Outre les détergents normaux, il existe des produits multifonctions.


Ces produits contiennent des fonctions de rinçage et d'adoucissement de l'eau (remplacement du sel).

Utiliser ces détergents combinés exclusivement dans la plage de dureté de l'eau recommandée par le fabricant sur l'emballage.

Les résultats de lavage et de séchage de ces détergents combinés sont très variables.

Lors de l'arrêt de l'utilisation de détergent multifonctions, penser à rajouter du sel et du produit de rinçage. Le cas échéant, réactiver les affichages de remplissage.

Des résultats de lavage et de séchage optimaux seront obtenus avec des produits de lavage classiques, associés à un dosage séparé de sel et de produit de rinçage.

 Risque de brûlures lié au détergent.

Les détergents peuvent provoquer des irritations cutanées, des yeux, du nez, de la bouche et de la gorge.

Éviter tout contact avec le détergent.

Ne pas inhaler de détergent en

poudre. Ne pas avaler de détergent.

Consulter immédiatement un médecin en cas d'inhalation ou d'ingestion du détergent.

Empêcher les enfants d'entrer en

contact avec le détergent. Des rési-

dues de détergent peuvent encore se

trouver dans le lave-vaisselle. Par

conséquent, tenir les enfants éloi-

gnés du lave-vaisselle ouvert. Verser

le détergent juste avant le démarrage

du programme et verrouiller la porte

avec la sécurité enfants.

Dosage du détergent

Vous disposez de 2 modes de dosage du détergent.

Lors du dosage automatique de détergent, après insertion d'un PowerDisk, AutoDos dose automatiquement la quantité nécessaire de détergent à chaque exécution de programme (voir chapitre "Détergent", section "Dosage automatique de détergent/AutoDos").

Si vous ne souhaitez pas utiliser le dosage automatique de détergent, vous pouvez doser le détergent manuellement. Pour ce faire, avant chaque programme, vous devez verser la quantité de détergent requise dans le compartiment à détergent (voir chapitre "Détergent", section "Dosage manuel de détergent").

Détergent

Dosage automatique de détergent/AutoDos

Avant d'utiliser le dosage automatique de détergent, déposer un PowerDisk contenant du détergent en poudre dans le compartiment correspondant.

Un PowerDisk contient du détergent pour env. 20 cycles de lavage, en fonction des programmes sélectionnés.


Les PowerDisks sont disponibles dans la boutique en ligne Miele, auprès d'un revendeur ou du service après-vente Miele.


⚠ Risque de brûlures lié aux résidus de détergent.

Les détergents ont des effets corrosifs. Ils peuvent porter atteinte à la santé et endommager les surfaces. En raison d'anomalies de manipulation de l'AutoDos, des résidus de détergent peuvent tomber sur le sol devant le lave-vaisselle.


Éliminer immédiatement les résidus de détergent devant le lave-vaisselle.

Activer AutoDos

- Enclencher le lave-vaisselle en effleurant la touche sensitive .
- Avant la première utilisation, retirer le crochet du couvercle de l'AutoDos et mettre au rebut le crochet de manière conforme.
- Insérer un PowerDisk (voir chapitre "Dosage automatique de détergent/AutoDos", section "Insérer un PowerDisk").

La fonction  *AutoDos* est automatiquement activée.

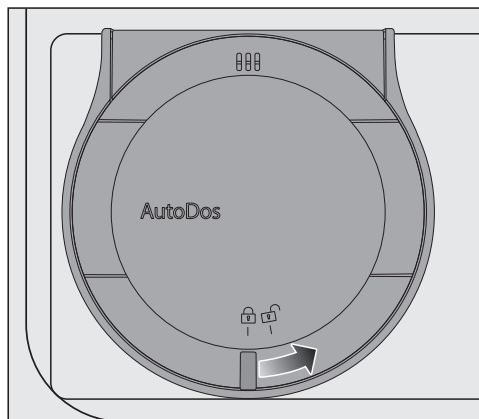
Le message *AutoDos activé* s'affiche à l'écran.

Ce réglage s'applique à tous les programmes et peut être modifié à tout moment à l'aide de la touche sensitive  *AutoDos*.

Si aucun programme n'a été lancé pendant 48 heures, le PowerDisk tourne automatiquement pour éviter l'agglutinement du détergent. L'écran affiche le message *Poudre refresh en cours* lorsque le lave-vaisselle est allumé. Le détergent n'est pas dosé.

Insérer un PowerDisk

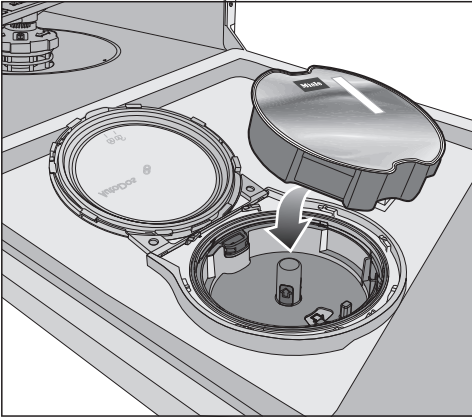
Remplacer uniquement le PowerDisk lorsque le message *Cartouche PowerDisk vide*. Désactiver *AutoDos* avec OK s'affiche.



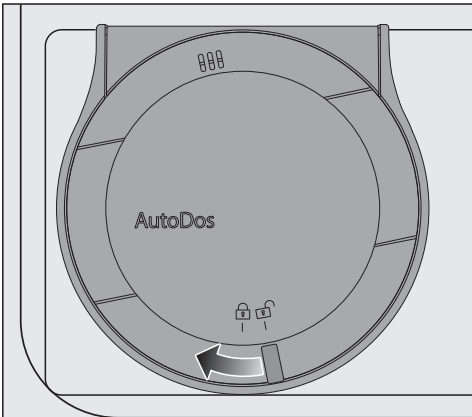
- Tourner le couvercle de l'AutoDos  et l'ouvrir.


Le message *Couvercle AutoDos ouv.* s'affiche à l'écran.

- Retirer le PowerDisk vide.



- Placer le nouveau PowerDisk et le pousser uniformément vers le fond jusqu'à ce qu'il repose bien à plat.



- Fermer le couvercle du système AutoDos et le tourner jusqu'à ce que la poignée du couvercle se trouve exactement sous le symbole .

La fonction *AutoDos* est ainsi activée.

Si le PowerDisk n'est pas correctement placé en position de démarrage, il est automatiquement tourné.

Attendre la fin du processus pour lancer un programme.

Le couvercle du système AutoDos doit être fermé pour éviter tout dommage du système.

Toujours fermer le couvercle du système AutoDos avant de fermer la porte du lave-vaisselle. Faute de quoi, le système AutoDos pourrait être endommagé.

Il est impossible de démarrer un programme lorsque le couvercle du système AutoDos est ouvert.


Le détergent en poudre doit être sec pour qu'il ne se solidifie pas. Ne pas verser de liquide dans le système AutoDos.

Il n'est pas permis de remplir le PowerDisk avec du détergent en poudre. Ceci annule la garantie.

Pour assurer un fonctionnement optimal de l'AutoDos, contrôler le système AutoDos à chaque changement du PowerDisk et nettoyer l'AutoDos si nécessaire (voir chapitre "Nettoyage et entretien", section "Nettoyer AutoDos").

Détergent

Dosage manuel du détergent

Dosez manuellement le détergent si vous avez désactivé le dosage automatique de détergent à l'aide la touche sensitive  *AutoDos*.

Doser le détergent

Le compartiment à détergent contient un maximum de 50 ml de produit.

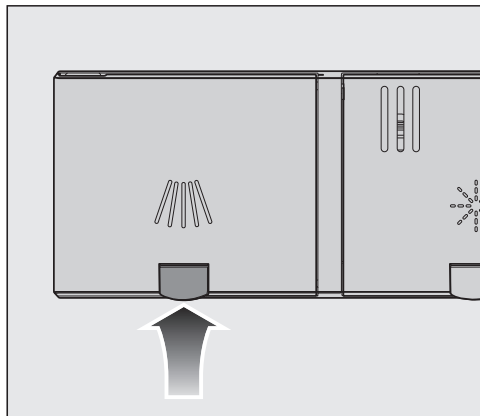
Le compartiment comporte des repères gradués : 20 et 30 max. Ils indiquent la quantité approximative de produit en ml et la hauteur maximale de remplissage, porte ouverte à l'horizontale.


- Pour le dosage, respecter les instructions indiquées sur l'emballage du produit.
- Sauf indication contraire, introduire une pastille ou 20 à 30 ml de produit en fonction du degré de salissure de la vaisselle dans le compartiment de détergent.

En utilisant moins de produit que la quantité recommandée, la vaisselle risque de ne pas être parfaitement propre.

Certaines tablettes ne se dissolvent pas totalement avec le programme *QuickPowerWash* (programme *PowerWash* + *Extra Quick*).

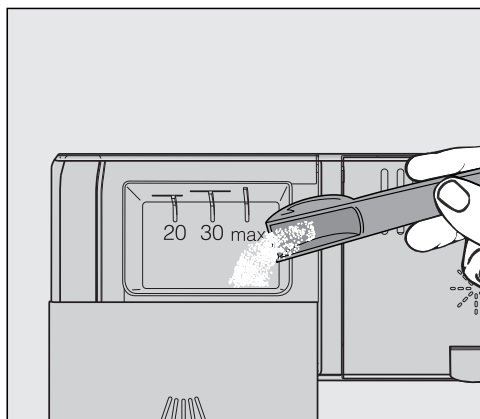
Verser le détergent



- Soulever la touche jaune située sur le couvercle du compartiment à détergent .

Le couvercle s'ouvre.

Au terme d'un programme, le couvercle reste ouvert.

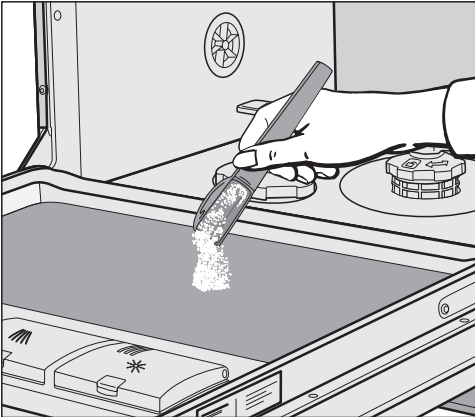


- Verser le produit dans le compartiment à détergent.
- Pousser le couvercle du compartiment à détergent jusqu'à la butée.

Éviter le blocage du couvercle du compartiment par du détergent. Le couvercle pourrait ne pas s'ouvrir pendant le déroulement du programme.

Veiller à ne pas remplir excessivement le compartiment.


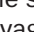
- Le cas échéant, désactiver le dosage automatique de détergent/AutoDos.
- Refermer aussi l'emballage de détergent. Sinon, le détergent pourrait s'agglomérer.



- Pour les programmes avec pré-lavage (voir chapitre “Tableau des programmes”), il est possible d’ajouter une petite quantité de détergent sur la face intérieure de la porte.

Fonctionnement

Allumer le lave-vaisselle

- Ouvrir le robinet d'eau s'il est fermé.
- S'assurer que les bras de lavage tournent librement.
- Fermer la porte.
- Effleurer la touche sensitive .
Si le lave-vaisselle a été éteint pendant plus de 1 minute, effleurer un peu plus longtemps la touche sensitive  (protection anti-essuyage).

Le programme sélectionné s'affiche brièvement à l'écran et la touche sensitive correspondante s'allume.

Le cas échéant, la prévision de consommation d'énergie et d'eau du programme sélectionné s'affiche pendant quelques secondes.

L'écran affiche ensuite la durée prévue du programme sélectionné.

La touche sensitive *Start* clignote.

Sélectionner un programme


Sélectionner le programme en fonction du type de vaisselle et de son degré de salissure.

Le chapitre **“Tableau des programmes”** décrit les programmes et leurs domaines d'application.

- Effleurer la touche sensitive du programme souhaité.

La touche sensitive du programme sélectionné est allumée.

D'autres programmes sont disponibles sous .

- Le cas échéant, effleurer la touche sensitive .

Le premier des autres programmes s'affiche à l'écran.

- Naviguer à l'écran à l'aide des touches sensibles \vee/\wedge pour sélectionner le programme qui convient.





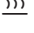

Dorénavant, il est possible de sélectionner les options (voir chapitre “Options”).

Si des options ont été sélectionnées, les touches sensibles correspondantes s'allument.

Affichage de la durée de programme

Avant le démarrage d'un programme, la durée prévue du programme sélectionné s'affiche à l'écran. Le temps restant jusqu'à la fin s'affiche pendant le déroulement du programme.

La phase du programme en cours est représentée par un symbole :

-  Prélavage/Trempage
-  Lavage
-  Rinçage intermédiaire
-  Rinçage final
-  Séchage
-  Fin

L'indication de durée peut varier pour le même programme. Elle dépend entre autres de la température d'entrée d'eau, du cycle de régénération, de l'adoucisseur, du détergent utilisé ainsi que du degré de salissure et de la quantité de vaisselle.

Lorsque vous sélectionnez un programme pour la première fois, une durée qui correspond à une durée moyenne de programme en raccordement eau froide s'affiche.

Les durées indiquées dans le chapitre "Tableau des programmes" correspondent à une durée de programme pour une charge et des températures normales.

La commande adapte la durée du programme à chaque cycle en fonction de la température de l'eau en entrée et de la quantité de vaisselle.


Démarrer le programme

- Effleurez la touche sensitive *Start*.
Le cas échéant, validez auparavant les messages affichés à l'écran en appuyant sur *OK*.

Le programme démarre.

La touche sensitive *Start* est allumée.

Pendant le déroulement d'un programme, vous pouvez afficher le nom du programme en cours en appuyant sur *OK*.

 Risque de brûlures lié à l'eau très chaude.

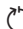
Pendant le fonctionnement du lave-vaisselle, l'eau peut atteindre une température très élevée.

Pour cette raison, ouvrez la porte pendant le fonctionnement en prenant toutes vos précautions.

Fonctionnement

Fin du programme

Le cas échéant, les signaux sonores retentissent en fin de programme.

Le programme est terminé lorsque le message  Terminé s'affiche.

Si la fonction "AutoOpen" est activée, la porte s'entrouvre automatiquement dans certains programmes (voir chapitre "Réglages", section "AutoOpen"). Cette fonction améliore le séchage.

Si la fonction Consommation est activée, la consommation réelle d'énergie et d'eau du programme écoulé peut être affichée (voir chapitre "Lavage écologique", section "Affichage de consommation EcoFeedback").

Le cas échéant, le ventilateur de séchage continue à fonctionner pendant quelques minutes après la fin du programme.


 Dommages liés à la vapeur d'eau.


La vapeur d'eau peut endommager les rebords fragiles de certains meubles de cuisine et plans de travail si la porte est ouverte en fin de programme et que le ventilateur est arrêté.

Si l'ouverture automatique de la porte est désactivée (voir chapitre "Réglages", section "AutoOpen"), mais qu'elle doit être ouverte à la fin du programme, l'ouvrir complètement.

Gestion de l'énergie


Le lave-vaisselle s'éteint automatiquement pour économiser de l'énergie 10 minutes après le dernier effleurement d'une touche sensible ou la fin du programme.

Vous pouvez remettre le lave-vaisselle en marche en effleurant la touche sensible .


Si le lave-vaisselle a été éteint pendant plus de 1 minute, effleurez un peu plus longtemps la touche sensible  (protection anti-essuyage).

Si un programme est en cours ou en présence d'une anomalie, le lave-vaisselle ne s'arrête pas automatiquement.


Éteindre le lave-vaisselle

- Arrêter le lave-vaisselle à tout moment à l'aide de la touche sensitive .

Si le lave-vaisselle est arrêté pendant qu'un programme est en cours, le programme est interrompu.

- Avec la touche sensitive , sélectionner l'option Arrêter l'appareil.
- Valider la demande Arrêter l'appareil avec *OK*.

De cette manière, un minuteur peut également être interrompu.

 **Dommmages liés à une fuite d'eau.**
Une fuite d'eau peut provoquer des dommages.

Pour des raisons de sécurité, fermer le robinet d'eau si le lave-vaisselle ne sera pas utilisé pendant une durée prolongée, par ex. pendant les vacances.

Décharger la vaisselle

La vaisselle chaude est fragile. Par conséquent, laissez la vaisselle refroidir dans le lave-vaisselle après l'arrêt jusqu'à ce que vous puissiez la saisir sans difficulté.

Si vous ouvrez complètement la porte après avoir éteint le lave-vaisselle, la vaisselle refroidira plus rapidement.

- Déchargez d'abord le panier inférieur, puis le panier supérieur, et enfin le tiroir MultiFlex 3D+ (selon modèle). Vous éviterez ainsi que des gouttes d'eau du panier supérieur ou du tiroir MultiFlex 3D+ ne tombent sur la vaisselle située dans le panier inférieur.

Fonctionnement

Interrompre un programme

Le programme est interrompu dès que vous ouvrez la porte.

Lorsque vous refermez la porte, le programme reprend son déroulement après quelques secondes, à partir de la position dans laquelle il se trouvait avant son interruption.



Risque de brûlures lié à l'eau très chaude.

Pendant le fonctionnement du lave-vaisselle, l'eau peut atteindre une température très élevée.



Pour cette raison, ouvrez la porte pendant le fonctionnement en prenant toutes vos précautions.

Annuler un programme ou changer de programme


Si un programme est interrompu, des étapes importantes peuvent être omises.

Dans le cas où un programme doit être interrompu, l'interrompre au cours des premières minutes du déroulement de programme.


Si un programme a déjà démarré, l'interrompre comme suit :

- Mettre le lave-vaisselle hors tension à l'aide de la touche sensitive .
- Avec la touche sensitive , sélectionner l'option Arrêter l'appareil.
- Valider la demande Arrêter l'appareil avec *OK*.

Pour sélectionner un autre programme :

- Mettre lave-vaisselle en marche à l'aide de la touche sensitive .
- En cas de dosage manuel de détergent, vérifier que le compartiment à détergent est encore fermé.
Si le couvercle du compartiment à détergent est déjà ouvert, le remplir à nouveau de produit et fermer le couvercle.
- Sélectionner le programme souhaité et démarrer.


Minuteur

Le minuteur  offre plusieurs options pour exécuter un démarrage différé de programme. L'heure de début ou d'arrêt d'un programme peut être réglée. Par ailleurs, les fonctions EcoStart ou SmartStart permettent de prendre en compte des tarifs horaires variables de consommation d'électricité.


En cas de dosage manuel de détergent, celui-ci peut s'agglutiner dans un compartiment à détergent humide et ne pas être entièrement évacué.

Lors de l'utilisation du minuteur, veiller à ce que le compartiment à détergent soit sec avant d'y verser le produit. Le cas échéant, essuyer auparavant le compartiment à détergent pour le sécher.

Ne pas utiliser de détergent liquide. Le détergent risque de s'écouler.

 Risque sanitaire lié au détergent. Pour éviter que les enfants n'entrent en contact avec le détergent : Verser le produit **juste avant** de démarrer le programme, c'est-à-dire avant d'activer le minuteur. Utiliser la sécurité enfants pour fermer la porte (voir chapitre "Première mise en service", section "Activer la sécurité enfants").

Activer le minuteur

- Enclencher le lave-vaisselle à l'aide de la touche sensitive .

La touche sensitive *Start* clignote.

- Sélectionner le programme souhaité.

- Effleurer la touche sensitive .

La touche sensitive  est allumée.

À l'aide des touches sensibles \vee/\wedge , sélectionner les fonctions Départ à, Terminé à et EcoStart ou le cas échéant SmartStart.


- Valider la fonction souhaitée en appuyant sur *OK*.

La dernière heure du minuteur sélectionnée s'affiche et le pavé numérique des heures est en surbrillance.

- Saisir l'heure du minuteur souhaitée à l'aide des touches sensibles \vee/\wedge et valider avec *OK*.

Si, pendant le réglage de l'heure, aucune opération n'est effectuée pendant plusieurs secondes, l'écran revient au niveau précédent. Répéter les réglages.

Après l'activation du minuteur, tous les affichages s'éteignent au bout de quelques minutes pour économiser de l'énergie.

Pour réactiver l'écran pendant quelques minutes, effleurer la touche sensitive .

Activer le minuteur via l'App Miele.

Options

Régler “Démarrer à”

La fonction Départ à permet de régler l'heure précise souhaitée pour le démarrage du programme.

- Réglez les heures à l'aide des touches sensibles $\vee \wedge$ et validez avec *OK*.

Les heures sont enregistrées et le pavé numérique des minutes est en surbrillance.

- Réglez les minutes à l'aide des touches sensibles $\vee \wedge$ et validez avec *OK*.

L'heure enregistrée de démarrage du programme sélectionné s'affiche pendant quelques minutes.

Dès que l'heure réglée est atteinte, le programme sélectionné démarre automatiquement.

L'écran affiche la durée restante, la touche sensitive \oplus s'éteint et la touche sensitive *Start* s'allume.

Régler “Fin à”

La fonction Terminé à vous permet de régler l'heure à laquelle le programme sélectionné doit se terminer au plus tard.

- Réglez les heures à l'aide des touches sensibles $\vee \wedge$ et validez avec *OK*.

Les heures sont enregistrées et le pavé numérique des minutes est en surbrillance.

- Réglez les minutes à l'aide des touches sensibles $\vee \wedge$ et validez avec *OK*.

L'heure estimée de démarrage du programme sélectionné s'affiche pendant quelques minutes.

Si l'heure d'arrêt réglée ne peut être atteinte en raison d'une durée de programme trop longue, un message s'affiche indiquant la période programmable.

- Le cas échéant, validez avec *OK*.

Dès que l'heure calculée est atteinte, le programme sélectionné démarre automatiquement.

L'écran affiche la durée restante, la touche sensitive \oplus s'éteint et le voyant de contrôle *Start* s'allume.

Régler “EcoStart”

La fonction EcoStart permet de prendre en compte des tarifs horaires variables de consommation d'électricité. Pour ce faire, vous devez prérégler une seule fois jusqu'à 3 plages horaires associées à un tarif d'électricité (voir chapitre “Réglages”, section “EcoStart”).

Réglez ensuite l'heure à laquelle le programme sélectionné doit se terminer au plus tard.

Le lave-vaisselle démarre automatiquement dans la tranche horaire préréglée la plus économique.

- Réglez les heures à l'aide des touches sensibles \vee/\wedge et validez avec *OK*.

Les heures sont enregistrées et le pavé numérique des minutes est en surbrillance.

- Réglez les minutes à l'aide des touches sensibles \vee/\wedge et validez avec *OK*.

L'heure estimée de démarrage du programme sélectionné s'affiche pendant quelques minutes.

Dès que l'heure calculée est atteinte, le programme sélectionné démarre automatiquement.

L'écran affiche la durée restante, la touche sensible \odot s'éteint et la touche sensible *Start* s'allume.

Régler “SmartStart”

La fonction SmartStart permet de démarrer votre lave-vaisselle automatiquement pendant les heures creuses.

Pour utiliser cette fonction, un autre accessoire technique est éventuellement requis.

Si vous avez activé la fonction SmartStart dans le menu Réglages \blacksquare , la fonction EcoStart du menu *Timer* \odot sera remplacée par SmartStart (voir chapitre “Réglages”, section “Miele@home”).

Si votre fournisseur d'énergie propose ce service, il vous envoie un signal lorsque le tarif est particulièrement intéressant.

Ce signal démarre le lave-vaisselle.

Vous pouvez régler l'heure à laquelle le programme doit se terminer au plus tard. Pour le programme sélectionné, le lave-vaisselle calcule l'heure limite de démarrage et attend le signal du fournisseur d'énergie jusqu'à atteinte de cette heure de démarrage.

Options

Réglez l'heure à laquelle le programme sélectionné doit se terminer au plus tard.

- Réglez les heures à l'aide des touches sensibles \vee/\wedge et validez avec *OK*.

Les heures sont enregistrées et le pavé numérique des minutes est en surbrillance.

- Réglez les minutes à l'aide des touches sensibles \vee/\wedge et validez avec *OK*.

Le message *Attente SmartStart* s'affiche. La touche sensitive *Start* s'allume pendant quelques minutes.

Le programme sélectionné démarre automatiquement dès que le fournisseur d'énergie a envoyé le signal ou que l'heure de démarrage la plus tardive calculée est atteinte.

L'écran affiche la durée restante, la touche sensitive \odot s'éteint et la touche sensitive *Start* s'allume.

Modifier ou supprimer le minuteur

Modifier ou supprimer l'heure pré-réglée du minuteur.

- Effleurer la touche sensitive \odot .

La fonction préalablement réglée du minuteur est affichée.

- Valider en appuyant sur *OK*.
- À l'aide des touches sensibles \vee/\wedge , sélectionner les fonctions *Modifier* ou *Effacer* puis valider avec *OK*.

Après avoir validé la fonction *Modifier* avec *OK*, modifier l'heure pré-réglée du minuteur.

Après avoir validé la fonction *Effacer* avec *OK*, la durée du programme sélectionné s'affiche à l'écran.

La touche sensitive \odot s'éteint et la touche sensitive *Start* clignote.



Le programme peut être démarré, le lave-vaisselle éteint.

Si le lave-vaisselle est éteint pendant l'écoulement d'un minuteur, le minuteur est interrompu.


Il est également possible de modifier ou supprimer l'heure du minuteur pré-réglée par le biais de l'App Miele.

Activer MobileStart


Démarrer le lave-vaisselle à distance à l'aide de l'App Miele. Pour ce faire, installer l'App sur un terminal mobile, intégrer le lave-vaisselle dans le réseau Wi-Fi (voir chapitre "Réglages", section "Miele@home") et, si nécessaire, activer l'option "MobileStart" (voir chapitre "Réglages", section "Commande à distance").

- Enclencher le lave-vaisselle en effleurant la touche sensitive .
- Effleurer la touche sensitive .


La touche sensitive  est allumée.

- Mettre le lave-vaisselle hors tension à l'aide de la touche sensitive .

Le lave-vaisselle peut être dorénavant commandé à distance avec l'App Miele.



L'option "MobileStart" reste activée jusqu'à désactivation à l'aide de la touche sensitive . L'option reste également activée même si le lave-vaisselle est allumé ou éteint entre temps.

Même si l'option "MobileStart" n'est pas activée, afficher l'état du lave-vaisselle dans l'App Miele et effectuer des réglages.


Si un programme est démarré à l'aide de la touche sensitive *Start* du lave-vaisselle, l'option "MobileStart" s'active automatiquement pendant la durée du programme et la touche sensitive  s'allume.

Afficher les heures de fonctionnement

Les heures de fonctionnement effectuées par le lave-vaisselle jusqu'à présent peuvent être affichées.

- Enclencher le lave-vaisselle en effleurant la touche sensitive .
- Si des affichages de remplissage s'affichent, les confirmer avec *OK*.
- Effleurer la touche sensitive  pendant 5 secondes.

L'affichage indique le nombre d'heures de fonctionnement.














- Revenir au menu des programmes avec les touches sensibles  ou *OK*.

Guide de sélection des programmes

Vaisselle	Résidus alimentaires	Caractéristiques du programme
vaisselle mixte avec verres et plastiques sensibles aux températures	résidus alimentaires, normaux, légèrement desséchés	programme équilibré préservant les matériaux
vaisselle mixte	résidus alimentaires normaux	déroulement variable commandé par capteur
	résidus alimentaires normaux, légèrement desséchés	déroulement avec économie d'eau et d'énergie
		programme très silencieux
		Programme court
vaisselle non fragile exigeant une hygiène stricte, par ex. biberons, planches à découper	résidus alimentaires normaux, légèrement desséchés	nettoyage particulièrement hygiénique
casseroles, poêles, porcelaine résistante et couverts	résidus alimentaires brûlés, très incrustés, très desséchés, contenant de l'amidon ou des protéines ¹	capacité de lavage maximale

¹ Résidus alimentaires contenant de l'amidon comme le riz, les pâtes ou les pommes de terre. La viande rôtie ou le poisson laisse des résidus alimentaires contenant des protéines.

Guide de sélection des programmes

Programme ²	Prévision de consommation ³						
 ComfortWash 45 °C 	<table border="1"> <tr> <td>Consommation</td> <td></td> </tr> <tr> <td>Consommation d'eau</td> <td></td> </tr> <tr> <td>Durée du programme</td> <td></td> </tr> </table>	Consommation		Consommation d'eau		Durée du programme	
Consommation							
Consommation d'eau							
Durée du programme							
 Auto 	<table border="1"> <tr> <td>Consommation</td> <td></td> </tr> <tr> <td>Consommation d'eau</td> <td></td> </tr> <tr> <td>Durée du programme</td> <td></td> </tr> </table>	Consommation		Consommation d'eau		Durée du programme	
Consommation							
Consommation d'eau							
Durée du programme							
 ECO	<table border="1"> <tr> <td>Consommation</td> <td></td> </tr> <tr> <td>Consommation d'eau</td> <td></td> </tr> <tr> <td>Durée du programme</td> <td></td> </tr> </table>	Consommation		Consommation d'eau		Durée du programme	
Consommation							
Consommation d'eau							
Durée du programme							
 Extra silencieux 50 °C 	<table border="1"> <tr> <td>Consommation</td> <td></td> </tr> <tr> <td>Consommation d'eau</td> <td></td> </tr> <tr> <td>Durée du programme</td> <td></td> </tr> </table>	Consommation		Consommation d'eau		Durée du programme	
Consommation							
Consommation d'eau							
Durée du programme							
 PowerWash 60 °C 	<table border="1"> <tr> <td>Consommation</td> <td></td> </tr> <tr> <td>Consommation d'eau</td> <td></td> </tr> <tr> <td>Durée du programme</td> <td></td> </tr> </table>	Consommation		Consommation d'eau		Durée du programme	
Consommation							
Consommation d'eau							
Durée du programme							
 Hygiène 75 °C 	<table border="1"> <tr> <td>Consommation</td> <td></td> </tr> <tr> <td>Consommation d'eau</td> <td></td> </tr> <tr> <td>Durée du programme</td> <td></td> </tr> </table>	Consommation		Consommation d'eau		Durée du programme	
Consommation							
Consommation d'eau							
Durée du programme							
 Intensif 75 °C 	<table border="1"> <tr> <td>Consommation</td> <td></td> </tr> <tr> <td>Consommation d'eau</td> <td></td> </tr> <tr> <td>Durée du programme</td> <td></td> </tr> </table>	Consommation		Consommation d'eau		Durée du programme	
Consommation							
Consommation d'eau							
Durée du programme							

² Vous pouvez adapter les programmes avec "Options" (voir chapitre "Options").
 Vous pouvez également choisir la fonction "2e rinçage intermédiaire" (voir chapitre "Réglages").

³ Les valeurs prévues peuvent varier en fonction des réglages, des options de programme ou des conditions d'utilisation sélectionnées.

Tableau des programmes

Programme	Déroulement de programme				
	Pré lavage	Lavage	Rinçage intermédiaire	Rinçage final	Séchage/ AutoOpen
		°C		°C	
ECO ¹	-	43	✓	42	✓/✓
Auto 45–60 °C	déroulement de programme variable, commandé par capteur, adapté à la quantité de vaisselle et aux résidus d'aliments				
	selon besoins	45–60	✓	55–70	✓/✓
ComfortWash 45 °C	✓	45	✓	55–70	✓/✓
Extra silencieux 50 °C	-	50	✓	55–70	✓/✓
PowerWash 60 °C	-	60	✓	60	✓/✓
Hygiène 75 °C	-	75	✓	75	✓/✓
Intensif 75 °C	✓	75	✓	55–70	✓/✓
ComfortWash+ 55 °C	✓	55	✓	55–70	✓/✓
SolarEco	✓✓	✓	✓	✓	✓/✓
Fragile 45 °C	-	45	✓✓	56	✓/✓
Volumineux 65 °C	✓	65	✓	55–70	✓/✓
Pâtes/Paëlla	✓	75	✓	55–70	✓/✓
Verres à bière	-	45	✓	56	-/-
Nettoyage machine	-	75	✓✓	70	✓/✓
Rincer le sel	✓	-	-	-	-/-

¹ Programme sur lequel se fondent les indications de l'étiquette énergie.

En ce qui concerne la consommation combinée d'énergie et d'eau, ce programme est le plus efficace pour le lavage d'une vaisselle normalement sale selon l'ordonnance UE actuelle.

Tableau des programmes

Consommation ²				
Énergie électrique		Eau	Temps	
Eau froide 15 °C kWh	Eau chaude 60 °C kWh	Litre(s)	Eau froide 15 °C h:min	Eau chaude 60 °C h:min
0,54	0,29	8,4	3:50	3:40
0,65–0,95 ^{3,4}	0,55–0,65 ^{3,4}	6,0–13,0 ^{3,4}	2:02–2:59	1:59–2:49
0,85	0,45	12,5	2:38	2:28
0,95	0,75	9,0	4:04	3:54
1,00	0,65	9,5	1:26	1:15
1,55	1,20	10,0	2:27	2:15
1,25	0,85	13,5	3:09	2:44
0,95	0,50	12,5	2:30	2:19
-	0,07	27,0	-	2:47
0,85	0,50	11,5	1:55	1:38
1,05	0,60	13,5	2:30	2:23
1,20	0,80	13,5	2:49	2:43
0,80	0,40	9,5	1:20	1:10
1,75	1,15	19,0	2:12	1:50
0,01	0,01	8,5	0:13	0:13

² Les valeurs citées pour le programme *ECO* ont été déterminées dans des conditions de test normalisées. Les valeurs citées pour les autres programmes ont été déterminées dans des conditions d'essai similaires.

Dans la pratique, une divergence des valeurs de consommation peut être détectée en raison des valeurs sélectionnées, des options ou des conditions d'utilisation (voir chapitre "Fonctionnement", section "Affichage de la durée du programme").

³ Valeur minimale : charge partielle peu sale

⁴ Valeur maximale : charge complète avec un degré de salissure élevé

Tableau des programmes

autres programmes

ComfortWash+ 55 °C

Programme pour lavage d'une vaisselle variée, avec tous les résidus habituels d'aliments.

SolarEco

Le programme Eco Eau chaude se déroule sans chauffage lorsque le lave-vaisselle est raccordé à de l'eau chaude à au moins 45 °C (voir chapitre "Installation", section "Entrée d'eau"). L'utilisation de ce programme est seulement durable si l'eau chaude est produite par un procédé solaire thermique. Le programme convient pour le nettoyage d'une vaisselle variée présentant des restes d'aliments courants et légèrement séchés.

Fragile 45 °C

Programme pour un nettoyage particulièrement doux de la vaisselle sensible aux températures élevées, des verres et plastiques présentant des restes d'aliments classiques et légèrement séchés.

Volumineux 65 °C

Programme pour le lavage dans le panier supérieur d'une charge particulièrement volumineuse et résistante aux hautes températures (par ex. très grandes casseroles). Pour ranger une charge volumineuse dans le panier inférieur, retirer le panier supérieur pour ce programme.

Pâtes/Paëlla

Programme avec longues phases de trempage pour vaisselle variée, poêles, casseroles, porcelaine résistante. Ce programme convient particulièrement

pour enlever les restes contenant de l'amidon tels que les pommes de terre, les pâtes ou le riz.

Verres à bière

Programme sans dosage de produit de rinçage ni séchage pour laver rapidement les verres et favoriser la formation de la mousse dans le cas des verres à bière.

Entretien des appareils

Dans une large mesure, la cuve du lave-vaisselle est autonettoyante. Néanmoins si des résidus ou dépôts se sont fixés, utilisez le programme *Nettoyage machine* pour effectuer un nettoyage. Dans ce cas, le lave-vaisselle ne doit pas être chargé. Ce programme est conçu pour le nettoyage de la cuve avec des produits spécifiques (nettoyant pour machines, produit d'entretien). Pour ce faire, veuillez respecter également les instructions indiquées sur l'emballage du produit. N'utilisez pas de détergent avec les produits d'entretien spécifiques. Pour cette raison, le dosage automatique de produit de lavage (si disponible) est désactivé pour ce programme.

Rincer le sel

Programme pour le rinçage de la cuve après chaque remplissage de sel. Démarrer le programme *Rincer le sel* sans vaisselle et sans dosage de détergent, immédiatement après l'ouverture du couvercle du réservoir de sel. Cela permet de diluer, puis vidanger l'eau salée qui aurait pu déborder.

QuickPowerWash

Programme court inférieur à 1 heure qui convient pour de la vaisselle variée présentant des restes d'aliments classiques et légèrement séchés. Le programme peut être sélectionné au moyen du programme *PowerWash* avec l'option *Quick* (voir chapitre "Options", section "Quick").


Options

Sélectionner des options

Les programmes peuvent être adaptés à l'aide des options.

Pour ce faire, sélectionner ou désélectionner les options avant le démarrage du programme souhaité.

- Effleurer la touche sensitive $\nabla \equiv$ *Options*.
- Sélectionner l'option souhaitée et valider avec *OK*.

Les options qui ne peuvent pas être associées au programme sélectionné sont identifiées par un symbole de cadenas .

Le cas échéant, un message correspondant s'affiche à l'écran.

- Dans ce cas, valider le message en appuyant sur *OK*.
- Démarrer le programme en effleurant la touche sensitive *Start*.

Déterminer si les options sélectionnées doivent rester activées en permanence pour le programme correspondant (voir chapitre "Réglages", section "Enregistrer les options").

BottleClean

Sélectionner l'option *BottleClean* pour augmenter la performance de lavage des programmes pour les récipients creux, hauts et étroits tels que les verres à bière hauts et les gourdes. La charge agencée dans les supports pour verres et bouteilles est lavée encore plus en profondeur (voir chapitre "Ranger la vaisselle et les couverts", section "FlexCare Glass & Bottle").

L'activation de cette option allonge la durée du programme et la température de lavage peut être plus élevée. La consommation d'eau et d'énergie peuvent augmenter.

IntenseZone

Sélectionner l'option *IntenseZone* pour augmenter la performance de lavage des programmes dans le panier inférieur.

L'activation de cette option allonge la durée du programme et augmente la température de lavage. La consommation d'eau et d'énergie peuvent augmenter.

Propreté +

Sélectionner cette option pour augmenter la capacité de lavage des programmes.

L'activation de cette option allonge la durée du programme et augmente la température de lavage. La consommation d'eau et d'énergie peuvent augmenter.

Séchage +

Sélectionner cette option pour augmenter la capacité de séchage des programmes.

L'activation de cette option allonge la durée du programme et augmente la température de rinçage. La consommation d'énergie augmente.

Sélectionner Quick.

L'option *Quick* permet de raccourcir la durée du programme.

Le raccourcissement de la durée du programme varie en fonction du programme sélectionné.

Pour obtenir un résultat de lavage optimal, la température, et par conséquent la consommation d'énergie, peuvent être légèrement augmentées.

L'option *Quick* est éventuellement prioritaire par rapport à d'autres options sélectionnées.

Sélectionner ou désélectionner l'option avant le démarrage du programme.

- Effleurer la touche sensitive  *Quick*.

La touche sensitive s'allume si l'option est disponible pour le programme sélectionné.

Si l'option n'est pas compatible avec le programme sélectionné, un message le signale à l'écran.


- Dans ce cas, valider le message en appuyant sur *OK*.
- Démarrer le programme en effleurant la touche sensitive *Start*.

Déterminer si l'option sélectionnée doit rester activée en permanence pour le programme correspondant (voir chapitre "Réglages", section "Enregistrer les options").

Associée au programme *PowerWash*, l'option *Quick* permet d'activer le programme *QuickPowerWash*, un programme court pour les résidus de nourriture légèrement secs.

Nettoyage et entretien

Vérifiez régulièrement (environ tous les 4 à 6 mois) l'état général de votre lave-vaisselle. Vous pourrez ainsi prévenir les pannes.

 Dommages liés à des détergents inappropriés.


Toutes les surfaces sont sensibles aux rayures. Toutes les surfaces peuvent se décolorer ou être altérées si elles entrent en contact avec des détergents inappropriés.

Utilisez exclusivement des détergents adaptés aux lave-vaisselle et la surface correspondante.

Nettoyage de la cuve

La cuve est, dans une large mesure, autonettoyante si vous utilisez toujours la quantité adéquate de produit de lavage.

Si vous utilisez majoritairement des programmes de lavage à basse température (< 50 °C), des germes et des odeurs désagréables risquent de se former dans la cuve. Pour nettoyer la cuve et éviter le développement d'odeurs, exécutez une fois par mois le programme *Intensif 75 °C*.

Si du calcaire ou de la graisse s'est par ex. déposé, utilisez pour le lavage, le programme Nettoyage machine (voir chapitre "Tableau de programmes", section  "Autres programmes") avec nettoyant pour machines. Pour ce faire, veuillez respecter les instructions indiquées sur l'emballage du produit.

Les produits de nettoyage et d'entretien de Miele sont disponibles à l'achat par l'intermédiaire du SAV Miele ou sur la boutique en ligne Miele.

- Nettoyez régulièrement les filtres dans la cuve.

Cycle d'hygiène

Si vous utilisez majoritairement des programmes de lavage à basse température, des germes et des odeurs désagréables risquent de se développer dans la cuve. Après plusieurs utilisations de programmes à basses températures, vous devez régulièrement choisir un programme à haute température. Cela permet d'éviter la formation de dépôts et le développement d'odeurs.

Vous pouvez également désactiver ou activer le message info hygiène (voir chapitre "Réglages", section "Cycle hygiène").

Si vous désactivez le message, exécutez une fois par mois le programme *Intensif 75 °C* pour nettoyer la cuve et éviter le développement d'odeurs.

Nettoyer le joint de porte et la porte

Les joints de porte et les côtés de la porte du lave-vaisselle ne sont pas atteints par les jets de lavage et ne sont donc pas nettoyés. Des moisissures peuvent se développer à cet endroit.

- Essuyez régulièrement les joints de porte à l'aide d'un chiffon humide afin d'éliminer tout résidu alimentaire.
- Essuyez les résidus alimentaires ou de boissons qui auraient pu être renversés sur les côtés de la porte du lave-vaisselle.

Nettoyer le bandeau de commande

- Nettoyer le bandeau de commande **exclusivement** avec un chiffon propre et humide.

Nettoyer la façade de l'appareil



Dommages liés à des salissures.

Si les salissures restent trop longtemps sans être nettoyées, il est possible de ne plus réussir à les éliminer et que les surfaces se décolorent ou se modifient.

Nous conseillons de nettoyer immédiatement les salissures.

- Nettoyer la façade de l'appareil à l'aide d'un chiffon propre, de produit vaisselle et d'eau chaude. Sécher ensuite la façade avec un chiffon doux. Utiliser un chiffon propre et humide en microfibres, sans détergent.

Pour éviter d'endommager les surfaces en nettoyant l'appareil, ne pas utiliser

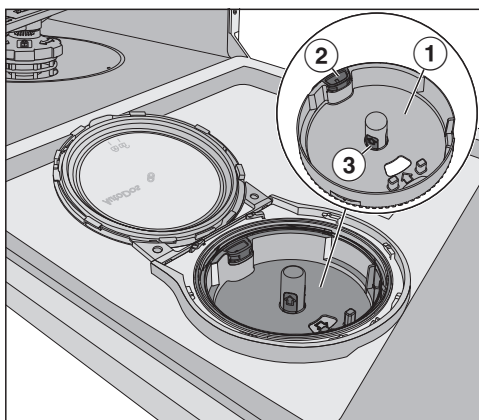
- de détergents à base de soude, d'ammoniac, d'acide ou de chlorure ;
- de détergents anticalcaires ;
- de détergents abrasifs, comme la poudre ou la crème à récurer ou encore les pierres de nettoyage ;
- de détergents contenant des solvants ;
- de détergents pour inox ;
- de détergents pour lave-vaisselle ;
- de produits nettoyants pour four ;
- de produits à vitres ;
- d'éponges avec tampon abrasif, chiffons et brosses (par ex. éponges à récurer, éponges usagées contenant des restes de produit détergent) ;
- de gomme de nettoyage ;
- de grattoir métallique acéré ;
- de paille de fer ;
- d'appareils de nettoyage à vapeur.

Nettoyage et entretien


Nettoyer AutoDos

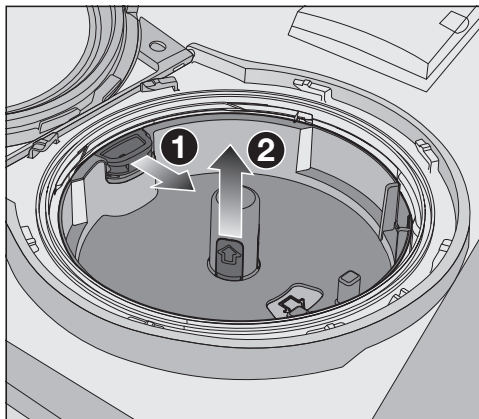
Lorsque le message Nettoyer AutoDos s'affiche, vérifier la propreté de l'AutoDos et le nettoyer si nécessaire, par ex. s'il présente des résidus de poudre. Cela permet de prévenir d'éventuels dysfonctionnements de l'AutoDos.

Pour assurer un fonctionnement optimal, vérifier l'AutoDos à chaque changement du PowerDisk et nettoyer l'AutoDos si nécessaire.



- ① logement du PowerDisk
- ② languette d'ouverture jaune pour le déverrouillage du support de PowerDisk
- ③ surfaces de saisie jaunes du logement du PowerDisk

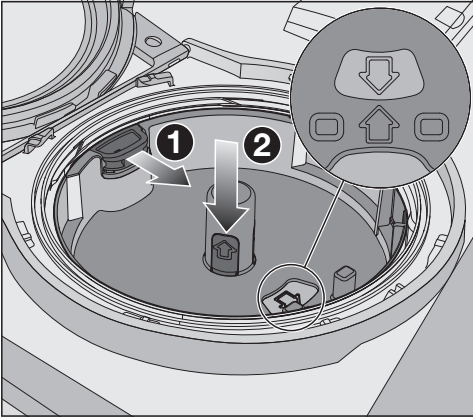
- Tourner le couvercle de l'AutoDos  et l'ouvrir.
- Le cas échéant, retirer le PowerDisk.



- Déverrouiller le logement du PowerDisk en tirant sur la languette d'ouverture jaune dans le sens de la flèche ① et en tirant simultanément sur le logement du PowerDisk au niveau des surfaces de saisie pour le sortir vers le haut ②.
- Nettoyer le boîtier contenant l'AutoDos et le logement du PowerDisk avec un chiffon humide.
- Bien sécher toutes les pièces pour éviter que le détergent en poudre ne s'agglutine.


Veiller pendant le nettoyage à ce que de l'humidité ne reste pas dans le système AutoDos.

Nettoyage et entretien



- Tirer sur la languette d'ouverture jaune dans le sens de la flèche ❶ et remettre simultanément en place le logement du PowerDisk ❷. Pour ce faire, les flèches dans le logement du PowerDisk et sur le hublot doivent être dirigées l'une vers l'autre. Le logement doit être posé à ras de la surface.

Le couvercle du système AutoDos doit être étanche pour que le détergent en poudre ne se solidifie pas. S'assurer que tous les joints sont propres et les nettoyer le cas échéant.

- Mettre un PowerDisk rempli en place et le pousser uniformément vers le fond jusqu'à ce qu'il repose bien à plat.
- Fermer le couvercle de l'AutoDos et le tourner jusqu'à ce que la poignée du couvercle se situe juste en dessous du symbole  (voir chapitre "Détergent", section "Insérer un PowerDisk").

Vérifier régulièrement si le bras de lavage inférieur est obstrué pour garantir le rinçage complet de la sortie de détergent de l'AutoDos (voir chapitre "Nettoyage et entretien", section "Nettoyer les bras de lavage").

Nettoyage et entretien

Nettoyer les bras de lavage

Les restes de nourriture peuvent s'incruster dans les gicleurs et les logements des bras de lavage. Les contrôler régulièrement (à peu près tous les 2 à 4 mois).

Ne pas laver sans les bras de lavage.

⚠ Dommages liés à des particules de saleté dans le système de circulation.

En l'absence de filtres, des particules de saleté pénètrent dans le système de circulation et peuvent l'obstruer. Ne pas laver sans bras de lavage inférieur ni filtres.

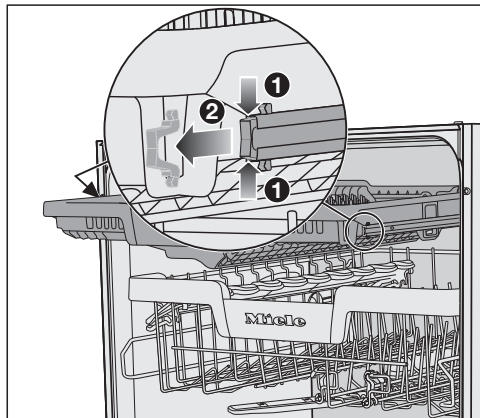
Pendant le nettoyage des filtres et des bras de lavage, éviter que des particules grossières de saleté puissent s'infiltrer dans le système de circulation et l'obstruer.

- Éteindre le lave-vaisselle.

Retirer le tiroir à couverts (si disponible)

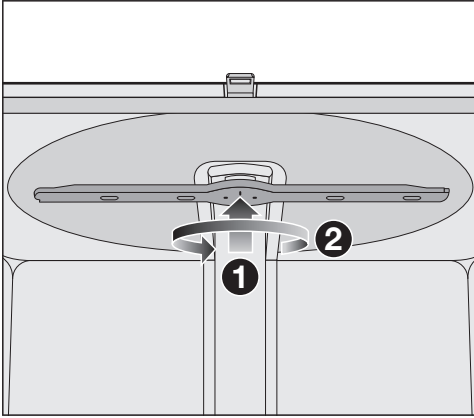
Retirer d'abord le tiroir à couverts (si disponible) pour enlever le bras de lavage supérieur.

- Retirer le tiroir à couverts.



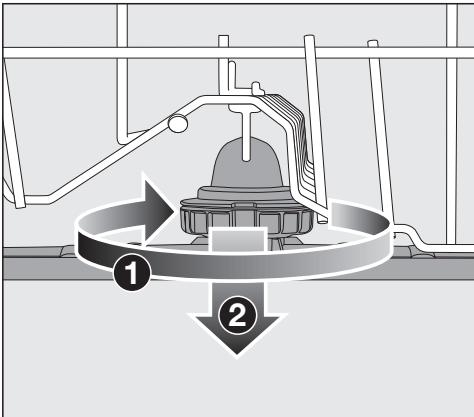
- Appuyer simultanément sur les clips de sécurité des rails des deux côtés du tiroir à couverts **1** puis les retirer **2**.
- Retirer entièrement le tiroir à couverts.

Retirer le bras de lavage supérieur



- Pousser le bras de lavage supérieur vers le haut **1** afin que l'engrenage interne s'enclenche, puis le dévisser dans le sens antihoraire **2** (en regardant vers le bas).

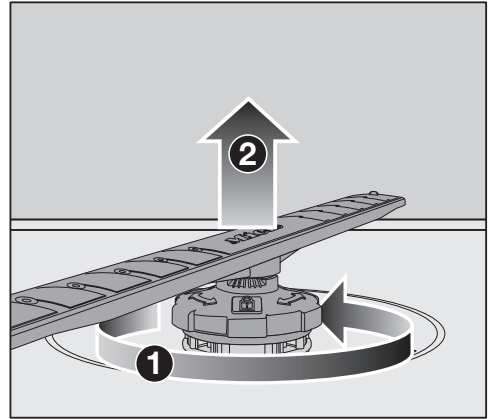
Retirer le bras de lavage intermédiaire



- Tourner le raccord vissé du bras de lavage intermédiaire dans le sens horaire **1** (en regardant de haut en bas) puis retirer le bras de lavage **2**.

Retirer le bras de lavage inférieur

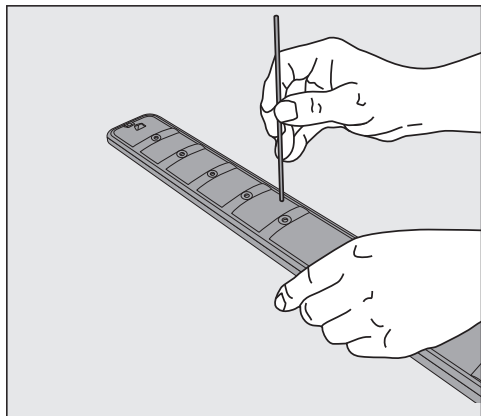
- Sortir le panier inférieur.



- Tourner le raccord fileté du bras de nettoyage inférieur dans le sens antihoraire **1** (en regardant de haut en bas) et retirer le bras de lavage vers le haut **2**.

Nettoyage et entretien

Nettoyer les bras de lavage

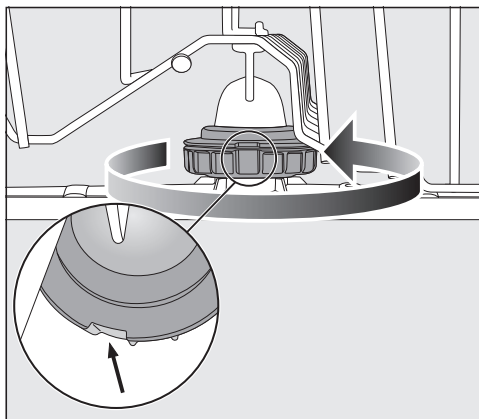


- Sortir les résidus alimentaires des gicleurs des bras de lavage à l'aide d'un objet pointu.
- Rincer le bras de lavage sous l'eau courante.

Monter le bras de lavage supérieur

- Remettre le bras de lavage supérieur en place et le serrer à la main.

Monter le bras de lavage intermédiaire





- Remonter le bras de lavage intermédiaire et tourner le raccord vissé dans le sens contraire des aiguilles d'une montre (en regardant vers le haut) jusqu'à ce qu'il s'enclenche. Veiller à ce que les encoches du verrou soient alignées.

Monter le bras de lavage inférieur

- Remonter le bras de lavage inférieur et veiller à ce que la combinaison de filtres soient bien encastrée dans le fond de la cuve.



- Tourner le raccord fileté du bras de nettoyage inférieur dans le sens horaire (en regardant de haut en bas) jusqu'à ce que la flèche du regard pointe vers le symbole de fermeture .
- S'assurer que les bras de lavage tournent librement.

 Dommages liés à des particules de saleté dans le système de circulation.

La combinaison de filtres est fixée par le bras de lavage inférieur. En l'absence de filtres, des particules grossières de salissures peuvent pénétrer dans le système de circulation et l'obstruer.

Ne pas laver sans bras de lavage inférieur ni filtres.


Mettre le tiroir à couverts en place (si disponible)

- Glisser le tiroir à couverts sur les rails par l'avant.
- Réinsérer les clips de sécurité dans les rails des deux côtés du tiroir à couverts.

Nettoyage et entretien

Vérifier les filtres dans la cuve

La combinaison de filtres au fond de la cuve retient les grosses particules de saleté du bain lessiviel. Ainsi, les particules de salissures ne peuvent pas pénétrer dans le système de circulation qui les ramènerait dans la cuve par l'intermédiaire des bras de lavage.

 Dommages liés à des particules de saleté dans le système de circulation.

En absence de filtres, des particules de saleté pénètrent dans le système de circulation et peuvent l'obstruer.

Ne lavez pas sans bras de lavage inférieur ni filtres.

Pendant le nettoyage des filtres et des bras de lavage, évitez que des particules grossières de saleté puissent s'infiltrer dans le système de circulation et l'obstruer.

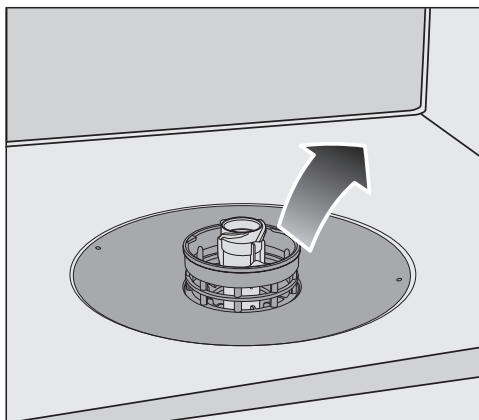
Les filtres peuvent être obturés par les particules de saleté au fil du temps. La durée dépend des conditions réelles dans votre installation domestique.

Après 50 cycles, le message *Contrôler filtres* s'affiche à l'écran.

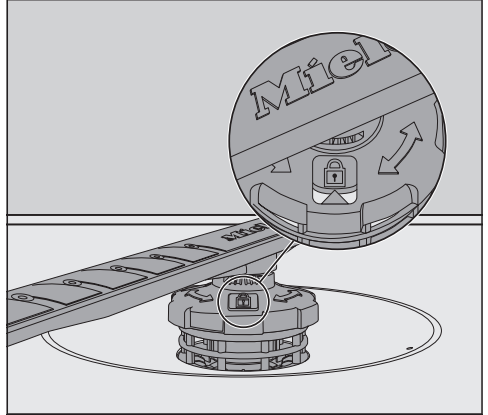
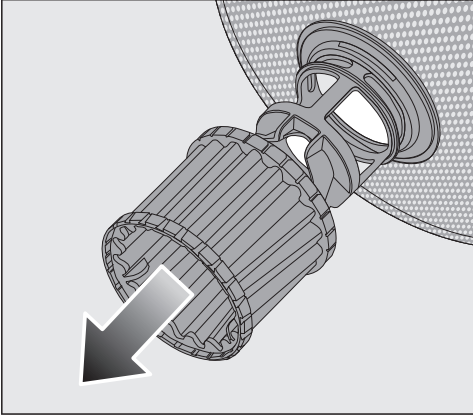
- Contrôlez la combinaison de filtres.
- Nettoyez les filtres, le cas échéant.
- Validez ensuite le message en appuyant sur *OK*.


Nettoyer les filtres


- Désactivez le lave-vaisselle.
- Retirez le bras de lavage inférieur (voir chapitre "Nettoyage et entretien", section "Nettoyer les bras de lavage").
- Avant d'extraire la combinaison de filtres, retirez les particules grossières de saleté pour éviter qu'elles ne pénètrent dans le système de circulation.



- Retirez la combinaison de filtres.



- Pour nettoyer l'intérieur du filtre, retirez le microfiltre de l'anneau en plastique vers le bas de la combinaison de filtres.
 - Nettoyez toutes les parties à l'eau courante. Vous pouvez éventuellement utiliser un balai à vaisselle.
 - Remplacez le microfiltre dans la combinaison de filtres.
 - Remplacez les filtres de sorte qu'ils s'encastrent parfaitement dans le fond de la cuve.
 - Remplacez le bras de lavage inférieur et son raccord fileté sur la combinaison de filtres.
- Tournez le raccord fileté dans le sens horaire jusqu'à ce que la flèche du regard pointe vers le symbole de fermeture .

 Dommages liés à des particules de saleté dans le système de circulation.

Avec le bras de lavage inférieur, les filtres sont fixés. En absence de filtres, des particules grossières de salissures peuvent pénétrer dans le système de circulation et l'obstruer. Ne lavez pas sans bras de lavage inférieur ni filtres.

Nettoyage et entretien

Nettoyer le filtre d'entrée d'eau

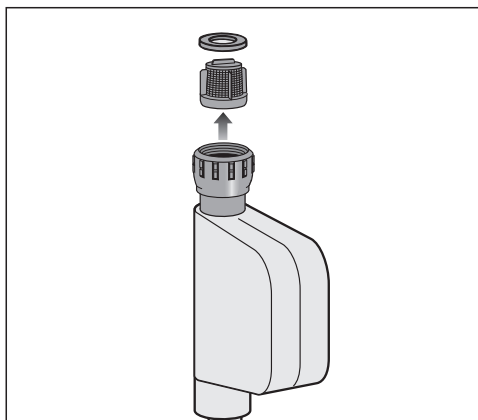
Un filtre est monté dans le raccord fileté afin de protéger l'électrovanne d'arrivée d'eau. Si le filtre est encrassé, l'eau s'écoule dans la cuve en moindre quantité.

⚠ Risque d'électrocution lié à la tension réseau.

Le boîtier en plastique du raccordement d'eau contient une électrovanne.

Ne plongez pas le boîtier dans des liquides.

- Mettez le lave-vaisselle hors tension. Arrêtez le lave-vaisselle et débranchez la prise de courant.
- Fermez le robinet d'eau.
- Dévissez l'électrovanne d'arrivée d'eau.



- Retirez la rondelle d'étanchéité du raccord fileté.
- Saisissez l'arête du filtre en plastique avec une pince à bec fin ou universelle et retirez-le.
- Nettoyez le filtre à l'eau courante.
- Le remontage s'effectue dans l'ordre inverse.

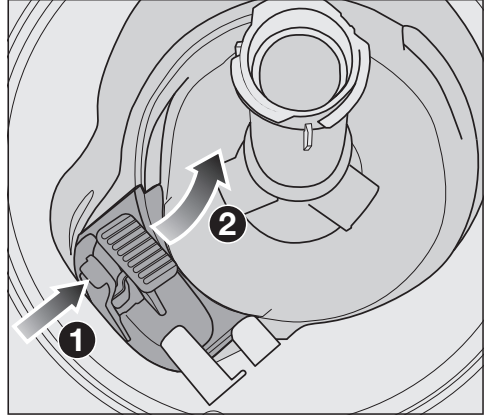
Revissez fermement le raccord fileté sur le robinet. Ouvrez lentement le robinet. En cas de fuite d'eau, resserrez le raccord fileté.

Le filtre **doit** être remonté après son nettoyage.

Nettoyer la pompe de vidange

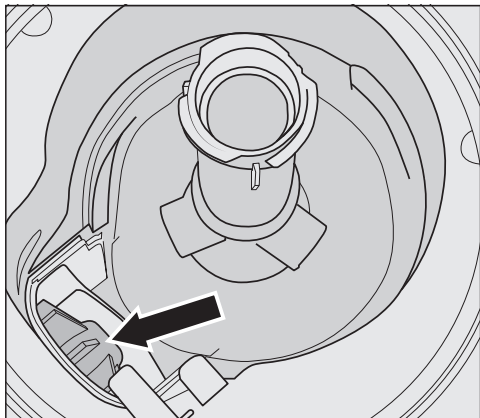
La présence d'eau dans la cuve en fin de programme indique que l'eau n'a pas été vidangée. Un corps étranger bloque la pompe de vidange. Il est possible de l'extraire facilement.

- Mettre le lave-vaisselle hors tension. Arrêter le lave-vaisselle et débrancher la prise de courant.
- Retirer la combinaison de filtres de la cuve (voir chapitre "Nettoyage et entretien", section "Nettoyage des filtres").
- Écoper l'eau de la cuve à l'aide d'un petit récipient.



- Appuyer sur le verrouillage du couvercle de la pompe de vidange vers l'intérieur ①.
- Basculer le couvercle vers l'intérieur jusqu'à ce qu'il puisse être retiré ②.
- Rincer le couvercle sous l'eau courante et retirer tous les corps étrangers.

Nettoyage et entretien



La pompe de vidange (flèche) est située sous le couvercle.

⚠ Risque de blessures lié à des éclats de verres.

Les éclats de verre, notamment, sont difficilement visibles dans la pompe de vidange.

Nettoyer la pompe de vidange avec précaution.

- Retirer avec précaution tous les corps étrangers de la pompe de vidange. Tourner la roue de la pompe de vidange à la main pour vérifier. La roue tourne de manière saccadée.
- Remettre le couvercle en place, verticalement à partir du haut.

Le verrouillage doit impérativement s'enclencher.

⚠ Dommages liés à un nettoyage non conforme.


Les composants sont fragiles et peuvent être endommagés lors du nettoyage.

Nettoyer la pompe de vidange avec précaution.





Vous pouvez régler la plupart des défauts ou anomalies courants par vous-même. Dans bon nombre de cas, vous économiserez ainsi du temps et de l'argent car vous n'aurez pas besoin de faire appel au SAV.

Sur www.miele.com/service, vous trouverez des informations sur l'aide au dépannage.

Les tableaux suivants vous aideront à déceler la cause d'un défaut ou d'une anomalie et à y remédier.

Seules sont répertoriées les anomalies qu'il est possible de corriger par l'utilisateur. Toutes les autres anomalies sont résumées sous  Anomalies F.



Anomalies techniques

Problème	Cause et solution
L'écran reste sombre après que la touche sensitive  a été actionnée suffisamment longtemps.	La prise n'est pas branchée. ■ Brancher la prise.
	Le fusible correspondant s'est déclenché. ■ Enclencher le fusible (protection minimale, voir plaque signalétique). ■ Si le fusible saute à nouveau, contacter le SAV Miele.
La touche sensitive  ne réagit pas ou seulement après plusieurs effleurements.	Gestion de l'énergie : la porte a été ouverte ou fermée peu avant l'effleurement de la touche  . Le lave-vaisselle est déjà allumé. L'électronique nécessite quelques secondes pour être opérationnelle. ■ Attendez quelques secondes après l'ouverture ou la fermeture de la porte. ■ Effleurez ensuite la touche sensitive  .
Le lave-vaisselle s'arrête.	Le fusible correspondant s'est déclenché. L'écran est sombre et il est impossible d'allumer le lave-vaisselle. ■ Enclencher le fusible (protection minimale, voir plaque signalétique). ■ Si le fusible saute à nouveau, contacter le SAV Miele.


Messages d'anomalie

Problème	Cause et solution
Le signal d'avertissement retentit. L'écran affiche l'une des anomalies suivantes :	Avant de corriger l'anomalie : ■ Désactivez le lave-vaisselle.



Que faire si ...

Problème	Cause et solution
 Anomalie F	<p>Une anomalie technique s'est peut-être produite.</p> <ul style="list-style-type: none"> ■ Remettre le lave-vaisselle sous tension après quelques secondes. ■ Redémarrer le programme souhaité. <p>Si le message d'anomalie s'affiche à nouveau, il s'agit d'une défaillance technique.</p> <ul style="list-style-type: none"> ■ Éteindre le lave-vaisselle. ■ Fermer le robinet d'eau. ■ Contacter le SAV Miele.
 Aquasécurité	<p>Le WPS (système Waterproof) s'est déclenché.</p> <ul style="list-style-type: none"> ■ Éteindre le lave-vaisselle. ■ Fermer le robinet d'eau. ■ Contacter le SAV Miele.

Ouverture de porte


Problème	Cause et solution
Le signal d'avertissement retentit. L'anomalie suivante s'affiche à l'écran :	<p>Avant de corriger l'anomalie :</p> <ul style="list-style-type: none"> ■ Désactivez le lave-vaisselle.
 Anomalie porte	<p>La porte ne s'ouvre pas automatiquement. Une anomalie technique s'est peut-être produite.</p> <ul style="list-style-type: none"> ■ Ouvrez la porte manuellement (voir chapitre "Première mise en service", section "Ouverture de la porte") et rallumez le lave-vaisselle. ■ Si le message d'anomalie apparaît de nouveau, veuillez contacter le service après-vente Miele. <p>Le rail de fermeture ne se rétracte pas après ouverture de la porte. Une anomalie technique s'est peut-être produite.</p> <ul style="list-style-type: none"> ■ Rallumez le lave-vaisselle. ■ Si le message d'anomalie apparaît de nouveau, veuillez contacter le service après-vente Miele.

Anomalie au niveau de l'entrée d'eau



Problème	Cause et solution
<p>Le signal d'avertissement retentit. L'écran affiche un des messages suivants :</p>	
<p> Ouvrir robinet</p>	<p>Le robinet d'eau est fermé. ■ Ouvrez complètement le robinet d'eau.</p>
<p> Arrivée d'eau</p>	<p>Avant de corriger l'anomalie : ■ Éteindre le lave-vaisselle.</p> <p>Anomalie au niveau de l'arrivée d'eau. ■ Ouvrez complètement le robinet d'eau et redémarrez le programme. ■ Nettoyez le filtre de l'arrivée d'eau (voir chapitre "Nettoyage et entretien", section "Nettoyer le filtre de l'entrée d'eau"). ■ La pression du raccordement à l'eau est inférieure à 50 kPa. Demandez conseil à un technicien. ■ Il se peut que le raccordement de vidange côté client soit trop bas et qu'il faille purger la vidange (voir chapitre "Installation", section "Vidange eau"). Si le message d'erreur s'affiche à nouveau, il se peut que le débitmètre à hélice présente une erreur technique. ■ Contacter le SAV Miele.</p>
<p>Dans le programme Economique Solaire, l'anomalie suivante s'affiche : Température d'arrivée d'eau trop basse</p>	<p>L'arrivée d'eau n'a pas atteint la température requise de 45 °C (voir chapitre "Installation", section "Arrivée d'eau"). ■ Redémarrez le programme. ■ Si le message d'anomalie s'affiche à nouveau, utilisez un autre programme.</p>





Que faire si ...

Anomalie de vidange




Problème	Cause et solution
Le signal d'avertissement retentit. Le message suivant s'affiche à l'écran :  Vidange	Avant de corriger l'anomalie : <ul style="list-style-type: none">■ Désactivez le lave-vaisselle. Anomalie lors de l'évacuation d'eau. De l'eau se trouve peut-être dans la cuve. <ul style="list-style-type: none">■ Nettoyez la combinaison de filtres (voir chapitre "Nettoyage et entretien", section "Nettoyer les filtres").■ Nettoyez la pompe de vidange (voir chapitre "Nettoyage et entretien", section "Nettoyer la pompe de vidange").■ Le cas échéant, éliminez un coude ou une boucle verticale au niveau du tuyau de vidange.

Anomalie dans l'AutoDos (Dosage automatique de détergent)

Problème	Cause et solution
Le message suivant s'affiche à l'écran : Contrôler PowerDisk	La fonction  <i>AutoDos</i> est activée. Aucun PowerDisk ou un PowerDisk vide n'a été inséré. <ul style="list-style-type: none">■ Valider le message Contrôler PowerDisk en appuyant sur <i>OK</i>.■ Insérer un PowerDisk plein.■ Avec les touches sensibles \vee/\wedge, sélectionner le message Disponible et confirmer avec <i>OK</i> (voir chapitre "Détergent", section "Dosage automatique de détergent/AutoDos").■ Pour ne pas utiliser le dosage automatique de détergent, désactiver la fonction en effleurant la touche sensitive  <i>AutoDos</i> ou en confirmant le message Non disponible avec <i>OK</i>.
Le signal d'avertissement retentit. Le programme ne démarre pas ou un programme lancé ne poursuit pas son cycle. Le message suivant s'affiche à l'écran : Couvercle AutoDos ouv.	Le couvercle de l'AutoDos n'est pas bien fermé. <ul style="list-style-type: none">■ Fermez le couvercle de l'AutoDos et verrouillez-le complètement (voir chapitre "Détergent", section "Dosage automatique de détergent/AutoDos").■ S'il est impossible de bien fermer le couvercle, vérifiez si le logement du PowerDisk est affleurant (voir chapitre "Détergent", section "Insérer un PowerDisk").■ Si le message d'anomalie s'affiche encore, veuillez contacter le SAV Miele.

Problème	Cause et solution
<p>Le message suivant s'affiche à l'écran : Cartouche PowerDisk vide. Désactiver AutoDos avec OK</p>	<p>La fonction  <i>AutoDos</i> est activée et le PowerDisk est vide.</p> <ul style="list-style-type: none"> ■ Remplacez le PowerDisk (voir chapitre "Détergent", section "Dosage automatique de détergent/Auto-Dos"). <p>Si vous ne souhaitez pas utiliser le dosage automatique de détergent, désactivez la fonction en appuyant sur <i>OK</i> ou en effleurant la touche sensitive  <i>AutoDos</i>.</p>
<p>L'écran affiche le message suivant :  Anomalie F601 Un signal d'avertissement retentit le cas échéant.</p>	<p>Une anomalie s'est produite dans l'AutoDos ou le logement du PowerDisk n'est pas en place.</p> <ul style="list-style-type: none"> ■ Éteindre le lave-vaisselle. ■ Le cas échéant, retirer le logement du PowerDisk et remettre le logement en place (voir chapitre "Détergent", section "Dosage automatique de détergent/AutoDos"). ■ Rallumer le lave-vaisselle et redémarrer le programme. <p>Si le message d'anomalie s'affiche à nouveau, il s'agit d'une défaillance technique. Continuer à utiliser le lave-vaisselle en retirant de nouveau le logement du PowerDisk puis en le remettant en place. Après avoir refermé le couvercle, désactiver le dosage automatique de détergent avec la touche sensitive  <i>Auto-Dos</i> et doser le détergent au moyen du compartiment à détergent (voir chapitre "Détergent", section "Dosage manuel de détergent").</p> <ul style="list-style-type: none"> ■ Pour utiliser à nouveau le dosage automatique de détergent, faire appel au service après-vente Miele.


Que faire si ...

Problème	Cause et solution
<p>Le signal d'avertissement retentit, le cas échéant, à la fin du programme et le message suivant s'affiche à l'écran : Maintenance pour AutoDos.</p> <p>Le lave-vaisselle ne s'éteint pas en fin de programme. Il se peut que la vaisselle ne soit pas propre, car la quantité dosée de détergent a été insuffisante.</p> <p>La fonction  <i>AutoDos</i> s'est automatiquement désactivée en cours de programme.</p>	<p>Aucun PowerDisk ou un PowerDisk vide a été inséré ou l'AutoDos est bloqué par des résidus de détergent. Le dosage de détergent est insuffisant. La fonction  <i>AutoDos</i> a été automatiquement désactivée.</p> <ul style="list-style-type: none"> ■ Éteindre et rallumer le lave-vaisselle. <p>Plusieurs messages s'affichent à l'écran.</p> <ul style="list-style-type: none"> ■ Nettoyer l'AutoDos (voir chapitre "Détergent", section "Nettoyer AutoDos"). ■ Insérer un PowerDisk plein et fermer le couvercle de l'AutoDos. ■ Nettoyer le bras de lavage inférieur (voir chapitre "Nettoyage et entretien", section "Nettoyer les bras de lavage"). ■ Valider chaque message en appuyant sur <i>OK</i>. ■ Activer la fonction  <i>AutoDos</i> en validant le message <i>AutoDos</i> possible avec <i>OK</i>. ■ Redémarrer le programme.

Anomalie bras de lavage

Problème	Cause et solution
<p>Au cours du programme et en fin de programme, le message suivant s'affiche à l'écran : Bras aspersion bloqué</p> <p>Le lave-vaisselle ne s'éteint pas en fin de programme. Il se peut que la vaisselle ne soit pas propre, car le détergent n'a pas été dosé.</p>	<p>Le bras de lavage inférieur est bloqué ou les gicleurs du bras de lavage inférieur sont obstrués. La sortie de détergent de l'AutoDos ne peut pas être complètement rincée dans certains cas.</p> <ul style="list-style-type: none"> ■ Éteindre et rallumer le lave-vaisselle. <p>Un message s'affiche à l'écran.</p> <ul style="list-style-type: none"> ■ Faire tourner le bras de lavage inférieur pour détecter le point de blocage, disposer la vaisselle autrement si elle en est la cause. ■ Nettoyer le bras de lavage inférieur (voir chapitre "Nettoyage et entretien", section "Nettoyer les bras de lavage"). ■ Valider le message en appuyant sur <i>OK</i>. ■ Redémarrer le programme.

Problèmes d'ordre général avec le lave-vaisselle

Problème	Cause et solution
Les voyants de contrôle et l'écran sont éteints.	<p>Le lave-vaisselle s'éteint automatiquement pour économiser de l'énergie.</p> <ul style="list-style-type: none"> ■ Mettez le lave-vaisselle en marche à l'aide de la touche sensitive .
L'éclairage de la cuve ne s'allume pas lorsque la porte est ouverte.	<p>L'éclairage de la cuve a été désactivé de manière permanente.</p> <ul style="list-style-type: none"> ■ Réactivez l'éclairage de la cuve (voir chapitre "Réglages", section "BrilliantLight").
	<p>L'éclairage de la cuve est défectueux.</p> <ul style="list-style-type: none"> ■ Contactez le SAV Miele.
Des résidus de produits restent collés dans le compartiment à détergent.	<p>Le compartiment à détergent était encore humide lorsque vous avez versé le produit.</p> <ul style="list-style-type: none"> ■ Versez le détergent dans un compartiment sec.
Le couvercle du compartiment à détergent ne se ferme pas.	<p>Des résidus de détergent collés bloquent la fermeture.</p> <ul style="list-style-type: none"> ■ Éliminez les résidus de détergent.
En fin de programme, un film d'humidité se dépose sur la face intérieure de la porte et éventuellement sur les parois internes.	<p>Fonctionnement normal du système de séchage. L'humidité va s'évaporer rapidement.</p>
En fin de programme, il reste de l'eau dans la cuve.	<p>Avant de corriger l'anomalie :</p> <ul style="list-style-type: none"> ■ Désactivez le lave-vaisselle.
	<p>La combinaison de filtres de la cuve est obstruée.</p> <ul style="list-style-type: none"> ■ Nettoyez la combinaison de filtres (voir chapitre "Nettoyage et entretien", section "Nettoyer les filtres").
	<p>La pompe de vidange est bloquée.</p> <ul style="list-style-type: none"> ■ Nettoyez la pompe de vidange (voir chapitre "Nettoyage et entretien", section "Nettoyer la pompe de vidange").
	<p>Le tuyau de vidange est coudé.</p> <ul style="list-style-type: none"> ■ Éliminez le coude du tuyau de vidange.

Que faire si ...

Problème	Cause et solution
Formation de mauvaises odeurs dans la cuve	<p>Si vous utilisez majoritairement des programmes de lavage à basse température (< 50 °C), des germes et des odeurs désagréables risquent de se former dans la cuve.</p> <ul style="list-style-type: none">■ Exécutez régulièrement un programme à haute température. Cela permet d'éviter la formation de dépôts et le développement d'odeurs.

Bruits

Problème	Cause et solution
Bruits de chocs dans la cuve	<p>Un bras de lavage cogne contre une pièce de vaisselle.</p> <ul style="list-style-type: none">■ Ouvrez la porte du lave-vaisselle avec précaution et redispensez la vaisselle qui bloque le bras de lavage.
Bruits de vaisselle qui s'entrechoque dans la cuve	<p>Des pièces de vaisselle bougent dans la cuve.</p> <ul style="list-style-type: none">■ Ouvrez la porte du lave-vaisselle avec précaution et redispensez la vaisselle en veillant à sa stabilité.
	<p>Un corps étranger (ex. : tesson) se trouve dans la pompe de vidange.</p> <ul style="list-style-type: none">■ Retirez le corps étranger de la pompe de vidange (voir chapitre "Nettoyage et entretien", section "Nettoyer la pompe de vidange").
Bruits de chocs dans la conduite d'eau	<p>Le bruit provient éventuellement d'un problème d'installation chez le client ou d'une section trop faible de la conduite d'eau.</p> <ul style="list-style-type: none">■ Cela n'affecte pas le bon fonctionnement du lave-vaisselle. Demandez éventuellement conseil à un technicien.

Résultat de lavage insatisfaisant

Problème	Cause et solution
<p>La vaisselle n'est pas propre.</p>	<p>La vaisselle n'a pas été disposée correctement.</p> <ul style="list-style-type: none"> ■ Suivez les indications du chapitre "Disposition de la vaisselle et des couverts".
	<p>Le programme n'était pas assez intensif.</p> <ul style="list-style-type: none"> ■ Sélectionnez un programme plus intensif (voir chapitre "Tableau des programmes"). ■ Activez la fonction "Propreté +" (voir chapitre "Options", section "Propreté +"). ■ Activez la fonction "2. Rinçages intermédiaires" (voir chapitre "Réglages", section "2. Rinçage intermédiaire").
	<p>Trop peu de produit de lavage avait été versé.</p> <ul style="list-style-type: none"> ■ Utilisez plus de produit de lavage ou changez éventuellement de produit en cas de dosage manuel. ■ Augmentez la quantité de dosage (voir chapitre "Réglages", section "AutoDos") en cas de dosage automatique (si présent).
	<p>Les bras de lavage sont bloqués par des pièces de vaisselle.</p> <ul style="list-style-type: none"> ■ Faites tourner les bras de lavage pour voir où ils bloquent et disposez la vaisselle autrement si nécessaire.
	<p>La combinaison de filtres dans la cuve est sale ou mal insérée.</p> <p>Par conséquent, il se peut que les gicleurs des bras de lavage soient également obstrués.</p> <ul style="list-style-type: none"> ■ Nettoyez la combinaison de filtres ou installez-les correctement. ■ Le cas échéant, nettoyez les gicleurs des bras de lavage (voir chapitre "Nettoyage et entretien", section "Nettoyage des bras de lavage").
<p>Les verres et couverts sont parsemés de traces. Les verres ont un reflet bleuté. Les dépôts peuvent être essuyés.</p>	<p>La quantité de produit de rinçage est trop élevée.</p> <ul style="list-style-type: none"> ■ Diminuez la quantité de dosage (voir chapitre "Réglages", section "Produit de rinçage").

Que faire si ...

Problème	Cause et solution
<p>La vaisselle n'est pas sèche ou les verres et les couverts sont tachés.</p>	<p>La quantité de produit de rinçage est insuffisante ou le réservoir est vide.</p> <ul style="list-style-type: none"> ■ Versez du produit de rinçage et augmentez la quantité de dosage ou changez de produit de rinçage au prochain remplissage (voir chapitre "Première mise en service", section "Produit de rinçage").
	<p>La vaisselle a été déchargée trop tôt.</p> <ul style="list-style-type: none"> ■ Déchargez la vaisselle plus tard (voir chapitre "Fonctionnement", section "Décharger la vaisselle").
	<p>La durée de la phase de séchage du programme sélectionné n'est pas suffisante pour la charge de vaisselle (surtout les éléments en plastique).</p> <ul style="list-style-type: none"> ■ Sélectionnez la fonction "Séchage +" (voir chapitre "Réglages", section "Séchage +").
	<p>Vous utilisez des détergents multifonctions dont la capacité de séchage est trop faible.</p> <ul style="list-style-type: none"> ■ Changez de détergent ou utilisez du produit de rinçage (voir chapitre "Première mise en service", section "Produit de rinçage").
<p>Les verres deviennent légèrement bruns et bleus. Les dépôts ne disparaissent pas en les essuyant.</p>	<p>Des composants du détergent se sont fixés sur le verre.</p> <ul style="list-style-type: none"> ■ Changez immédiatement de détergent.
<p>Les verres deviennent opaques et changent de couleur. Les dépôts ne disparaissent pas en les essuyant.</p>	<p>Les verres ne sont pas adaptés à un lavage au lave-vaisselle. La surface s'est modifiée.</p> <ul style="list-style-type: none"> ■ Aucune solution. Achetez des verres lavables au lave-vaisselle.
<p>Les traces de thé ou de rouge à lèvres ne sont pas totalement éliminées.</p>	<p>La température de lavage du programme sélectionné était trop basse.</p> <ul style="list-style-type: none"> ■ Sélectionnez un programme avec une température de lavage plus élevée.
	<p>Le détergent a un pouvoir de blanchiment trop faible.</p> <ul style="list-style-type: none"> ■ Changez de détergent.

Problème	Cause et solution
<p>La vaisselle est recouverte d'un dépôt blanc. Les verres et les couverts sont devenus laiteux. Les dépôts peuvent être essuyés.</p>	<p>La quantité de produit de rinçage est insuffisante.</p> <ul style="list-style-type: none"> ■ Augmentez la quantité de dosage (voir chapitre "Réglages", section "Produit de rinçage").
	<p>Le réservoir à sel ne contient pas de sel.</p> <ul style="list-style-type: none"> ■ Remplissez-le de sel régénérant (voir chapitre "Première mise en service", section "Sel régénérant").
	<p>Le couvercle du réservoir de sel est mal fermé.</p> <ul style="list-style-type: none"> ■ Posez le couvercle bien droit et vissez-le fermement.
	<p>Des détergents multifonctions inappropriés ont été utilisés.</p> <ul style="list-style-type: none"> ■ Changez de détergent. Le cas échéant, utilisez des tablettes ou du détergent en poudre non multifonctions et ajoutez du sel régénérant et du produit de rinçage.
	<p>L'adoucisseur est programmé sur une dureté d'eau trop faible.</p> <ul style="list-style-type: none"> ■ Programmez l'adoucisseur sur une dureté d'eau supérieure (voir chapitre "Réglages", section "Dureté de l'eau").
	<p>Trop de détergent avait été versé.</p> <ul style="list-style-type: none"> ■ Réduisez la quantité de dosage (voir chapitre "Réglages", section "AutoDos") en cas de dosage automatique (si présent). ■ Activez la fonction "2. Rinçages intermédiaires" (voir chapitre "Réglages", section "2. Rinçage intermédiaire").
	<p>Trop peu de détergent multifonctions avait été versé. Les adoucisseurs ne sont pas assez puissants.</p> <ul style="list-style-type: none"> ■ Augmentez la quantité de dosage (voir chapitre "Réglages", section "AutoDos") en cas de dosage automatique (si présent). ■ Ajoutez du sel régénérant.

Que faire si ...

Problème	Cause et solution
Les pièces en plastique ont changé de couleur.	<p>Les colorants naturels provenant entre autres de carottes, de tomates ou de ketchup peuvent en être la cause. La quantité ou le pouvoir de blanchiment du détergent étaient insuffisants pour compenser l'action des colorants.</p> <ul style="list-style-type: none">■ Utilisez plus de détergent (voir chapitre "Détergent"). <p>Les éléments déjà décolorés ne pourront pas récupérer leur couleur initiale.</p>
Les couverts présentent des traces de rouille.	<p>Les couverts concernés ne résistent pas suffisamment à l'oxydation.</p> <ul style="list-style-type: none">■ Aucune solution. <p>Acheter des couverts lavables en machine.</p>
	<p>Aucun programme n'a été lancé après le remplissage du sel régénérant. Des résidus de sel ont été entraînés dans le lavage normal.</p> <ul style="list-style-type: none">■ Après chaque remplissage de sel et ouverture du couvercle du réservoir de sel, lancer immédiatement le programme Rincer le sel sans charge pour diluer puis vidanger la saumure qui a débordé.
	<p>Le couvercle du réservoir de sel est mal fermé.</p> <ul style="list-style-type: none">■ Poser le couvercle bien droit et le visser fermement.

Sur <https://www.miele.be/fr/c/service-apres-vente-10.htm>, vous trouverez des informations sur l'aide au dépannage et les pièces de rechange Miele.

Contact en cas d'anomalies

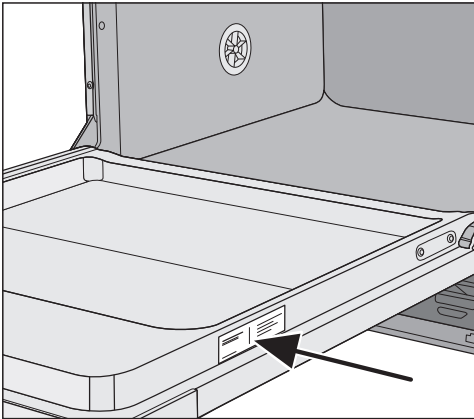
Si vous n'arrivez pas à éliminer les anomalies vous-même, adressez-vous à votre revendeur Miele ou au SAV Miele.

Vous pouvez réserver une intervention du SAV Miele en ligne, sur <https://www.miele.be/fr/c/service-apres-vente-10.htm>.

Les coordonnées du SAV Miele sont indiquées à la fin du présent document.

Veillez indiquer au SAV la référence du modèle et le numéro de fabrication (N° fab./SN/N°). Ces deux indications figurent sur la plaque signalétique.

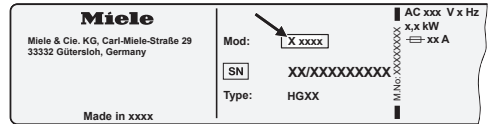
La plaque signalétique est située sur le côté droit de la porte.



Base de données EPREL

À partir du 1er mars 2021, les informations sur l'étiquetage énergétique et les exigences d'écoconception seront disponibles dans la base de données européenne sur les produits (EPREL). Pour accéder à la base de données sur les produits, utilisez le lien <https://eprel.ec.europa.eu/>. Vous serez invité(e) à saisir la référence du modèle.

La référence du modèle figure sur la plaque signalétique.



Garantie

La durée de garantie est de 2 ans.

Vous trouverez de plus amples informations dans le livret de garantie joint.

Pour les instituts de contrôle

Dans la documentation "**Tests comparatifs**", vous trouverez toutes les informations nécessaires pour les essais comparatifs.

Vous pouvez télécharger cette documentation depuis la page Internet Miele. Vous trouverez cette documentation sur la page du modèle de lave-vaisselle correspondant sous "Téléchargements".

Accessoires en option

Une gamme de produits de lavage, de nettoyage et d'entretien ainsi que des accessoires optionnels sont disponibles pour votre lave-vaisselle.

Tous les produits conviennent aux appareils Miele.

Vous pouvez commander ces articles et bien d'autres sur la boutique en ligne de Miele, auprès du SAV Miele ou de votre revendeur Miele.

Produits de lavage

En choisissant un lave-vaisselle Miele, vous avez opté pour le plus haut degré de qualité et de performances. Afin de conserver ses performances optimales, il est important de choisir aussi les bons produits de lavage. En effet, les produits disponibles dans le commerce ne permettent pas toujours d'obtenir de bons résultats avec tous les lave-vaisselle.

Pour cette raison, les produits vaisselle Miele sont spécialement conçus pour les appareils Miele.

PowerDisk

Formule exclusive Miele pour des résultats parfaits dans les lave-vaisselle Miele grâce au dosage automatique de détergent AutoDos.

- Poudre granulée Miele exclusive
- avec fonction produit de rinçage et sel
- avec composants de protection verre
- Propreté irréprochable grâce à l'oxygène actif
- avec des enzymes spéciaux – efficaces même à basse température

Dans les régions où l'eau est très calcaire, nous vous conseillons d'utiliser, en complément de PowerDisk, le produit de rinçage et le sel Miele.

Tablettes de détergent

- des résultats étincelants même avec les résidus incrustés
- avec plusieurs fonctions telles que produit de rinçage, sel et protection du verre
- sans phosphates, bon pour l'environnement
- pas besoin de débarrasser la pastille, film soluble

Détergent en poudre

- avec oxygène actif pour une propreté impeccable
- contient des enzymes, efficaces dès les basses températures
- avec formule de protection contre la corrosion du verre

Produit de rinçage

- un éclat sans pareil pour vos verres
- facilite le séchage de votre vaisselle
- avec formule de protection contre la corrosion du verre
- dosage précis et simple avec le bouchon spécial

Sel régénérant

- protège votre lave-vaisselle et votre vaisselle contre le tartre
- à gros grains

Nettoyage de la machine

Il existe plusieurs produits pour prendre soin de votre lave-vaisselle Miele.

Nettoyant pour lave-vaisselle

- à utiliser avec le programme Nettoyage machine sans dosage de détergent
- nettoyage efficace du lave-vaisselle
- élimine les graisses, bactéries et mauvaises odeurs
- garantit des résultats de lavage parfaits

Détartrant

- Élimine les dépôts de calcaire importants
- contient de l'acide citrique naturel pour un détartrage tout en douceur

Produit d'entretien

- élimine les odeurs, le tartre et les dépôts légers
- préserve l'élasticité et l'étanchéité des joints

Installation

Le système WPS Miele


Avec le système WPS (système Water-proof) et sous condition d'installation conforme, Miele garantit la protection contre les dégâts des eaux provoqués par le lave-vaisselle.

Arrivée d'eau

 Risque sanitaire lié au bain lessiviel.

L'eau du lave-vaisselle n'est pas potable.

Ne pas boire de l'eau provenant du lave-vaisselle.

 Risque sanitaire et dommages liés à une eau entrante contaminée.

La qualité de l'eau entrante doit correspondre aux spécifications de l'eau potable du pays dans lequel le lave-vaisselle est utilisé.

Raccorder le lave-vaisselle à l'eau potable.

Le lave-vaisselle peut être raccordé à l'eau froide ou à l'eau chaude jusqu'à 60 °C maximum.

Le raccordement à l'eau chaude est recommandé si une source d'eau chaude peu chère est disponible, du type énergie solaire par exemple. Cela représente un gain de temps et d'argent en matière d'énergie électrique. Dans ce cas, le lavage est effectué à l'eau chaude pour tous les programmes.

Pour l'utilisation du programme Economique Solaire (si disponible), prévoir un raccordement à l'eau chaude d'au moins 45 °C et d'un maximum de 60 °C (température de l'eau entrante).

Plus la température de l'eau à l'entrée est élevée, meilleurs seront les résultats de lavage et de séchage.

Le tuyau d'arrivée d'eau est long d'env. 1,5 m. Une rallonge de flexible en métal de 1,5 m (pression test 14.000 kPa/140 bar) est disponible auprès des revendeurs Miele ou du SAV Miele.

Pour le raccordement, l'utilisateur doit prévoir un robinet d'arrêt avec raccord fileté 3/4". Sans robinet d'arrêt, seul un technicien agréé est habilité à installer le lave-vaisselle.

La pression de l'eau doit être comprise entre 50 et 1.000 kPa. En cas de pression plus élevée, un réducteur de pression est nécessaire.

⚠ Dommages liés à une fuite d'eau.

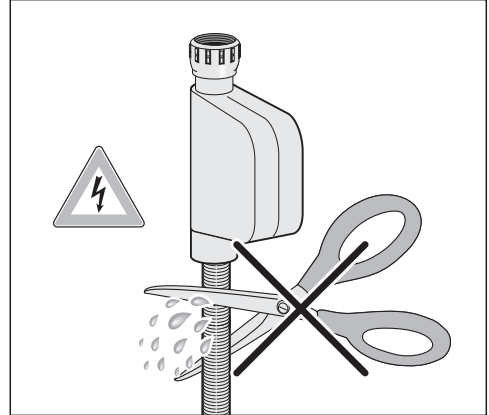
Le raccord fileté est sous pression. Sinon, l'eau de vidange pourrait provoquer des dégâts.

Par conséquent, vérifier l'étanchéité du raccordement en ouvrant lentement le robinet d'eau. Modifiez si nécessaire la position du joint et du raccord fileté. Contrôler régulièrement si les raccords filetés sont toujours étanches.

⚠ Dommages liés à une surpression.

Une pression d'eau brièvement augmentée peut endommager des composants du lave-vaisselle.

Faire fonctionner le lave-vaisselle uniquement s'il est raccordé à un réseau de tuyaux complètement purgé.



⚠ Risque d'électrocution lié à la tension réseau.

Le tuyau d'arrivée d'eau comporte des pièces conductrices de tension. Le tuyau d'arrivée d'eau ne doit pas être raccourci ou abîmé (voir illustration).

Uniquement en Allemagne

Pour protéger l'eau potable, un clapet anti-retour doit être monté entre le robinet et le raccordement à l'eau du lave-vaisselle. Si l'installation domestique a été réalisée dans les règles de l'art, les raccords prévus à cet effet (par ex. robinet d'équerre) sont déjà équipés de ce dispositif de sécurité.

Assurez-vous qu'il y a un clapet anti-retour dans votre installation domestique.

Installation

Vidange de l'eau

La vidange de la machine comporte un clapet antiretour de sorte que l'eau sale ne puisse pas être refoulée dans l'appareil par le tuyau de vidange.

Le lave-vaisselle est équipé d'un tuyau flexible d'environ 1,5 m de longueur (cote de passage : 22 mm).

Le tuyau de vidange peut être rallongé avec une pièce de raccordement et un autre tuyau. La conduite d'évacuation doit mesurer 4 m de long au maximum et ne pas dépasser la hauteur de pompe de 1 m.

Pour le raccordement du tuyau au dispositif de vidange domestique, utiliser le collier de serrage joint (voir notice de montage).

Le tuyau peut être posé à droite ou à gauche.

La tubulure de raccordement côté bâtiment pour le tuyau de vidange est compatible avec différents diamètres de flexibles. Si la tubulure de raccordement rentre trop dans le tuyau de vidange, elle doit être raccourcie. À défaut de quoi le tuyau risque de s'obstruer.

Ne raccourcissez jamais le tuyau de vidange.

Posez le tuyau de vidange sans pliure, ni pression, ni tension.

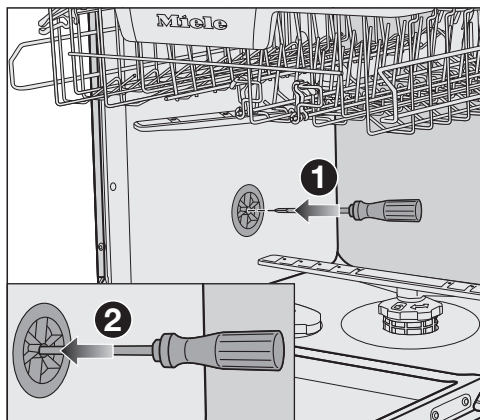
⚠ Dommages liés à une fuite d'eau. Une fuite d'eau peut provoquer des dommages.

Après la mise en service, assurez-vous que la vidange est étanche.

Ventiler la vidange

Si le raccord pour la vidange installé par l'utilisateur est placé plus bas que la glissière pour les roulettes du panier inférieur dans la porte, l'évacuation d'eau doit être ventilée. Dans le cas contraire, l'eau risque de s'écouler de la cuve par un effet de siphon.

- Ouvrir complètement la porte du lave-vaisselle.



- Sortir le panier inférieur.
- Insérer un tournevis dans l'ouverture centrale de la soupape d'aération dans la paroi gauche de la cuve **1**.
- Enfoncer le tournevis dans l'ouverture et percer la membrane située derrière **2**.

L'ouverture de ventilation de la vidange est désormais ouverte.

Raccordement électrique

Le lave-vaisselle est équipé de série d'un "raccordement prêt à l'emploi" pour le branchement sur une prise de sécurité.

Installez le lave-vaisselle de sorte que la prise soit facilement accessible. Si la prise n'est pas facilement accessible, vérifiez qu'un dispositif de sectionnement de chacun des pôles est prévu sur l'installation.




Risque d'incendie en cas de surchauffe.

Le fonctionnement du lave-vaisselle sur des multiprises et des rallonges peut entraîner une surcharge des câbles.

Pour des raisons de sécurité, n'utilisez pas de rallonge ni de multiprises.

L'installation électrique doit être conforme aux normes VDE 0100.

Pour des raisons de sécurité, nous recommandons l'utilisation d'un disjoncteur de protection pour courant résiduel (RCD) de type  dans l'installation domestique en question pour le raccord électrique du lave-vaisselle.

Remplacez un câble d'alimentation électrique abîmé exclusivement par un câble spécial du même type (disponible auprès du service après-vente Miele). Pour des raisons de sécurité, seul un professionnel qualifié ou le service après-vente Miele doit se charger du remplacement.

La plaque signalétique ou le mode d'emploi indique la puissance de raccordement et la protection électrique adaptée. Comparez ces instructions avec les données du branchement électrique sur site.

En cas de doute, contactez un électricien qualifié.

Le fonctionnement temporaire ou permanent est possible sur une installation d'alimentation en énergie autonome ou non synchronisée avec le réseau (comme par ex. réseaux en îlot, systèmes de sauvegarde). Pour le fonctionnement, l'installation d'alimentation en énergie doit respecter les prescriptions de la norme EN 50160 ou d'une norme similaire. Les mesures prévues dans l'installation domestique et dans ce produit Miele doivent également être assurées dans leur fonction et dans leur mode de fonctionnement en fonctionnement en îlot ou non synchronisé avec le réseau ou être remplacées par des mesures équivalentes dans l'installation, comme par ex. celles décrites dans la publication actuelle de la norme VDE-AR-E 2510-2.

Caractéristiques techniques

Caractéristiques techniques

Modèle de lave-vaisselle	normal	XXL
Hauteur de l'appareil en pose libre	84,5 cm (réglable + 3,5 cm)	-
Hauteur de l'appareil encastrable	80,5 cm (réglable + 6,5 cm)	84,5 cm (réglable + 6,5 cm)
Hauteur de la niche d'encastrement	à partir de 80,5 cm (+ 6,5 cm)	à partir de 84,5 cm (+ 6,5 cm)
Largeur	59,8 cm	59,8 cm
Largeur de la niche d'encastrement	60 cm	60 cm
Profondeur de l'appareil en pose libre	60 cm	-
Profondeur de l'appareil encastrable	57 cm	57 cm
Poids	58 kg max.	49 kg max.
Tension	voir plaque signalétique	
Puissance de raccordement	voir plaque signalétique	
Fusible	voir plaque signalétique	
Labels de conformité	voir plaque signalétique	
Pression d'entrée d'eau	50–1.000 kPa (0,5–10 bar)	50–1.000 kPa (0,5–10 bar)
Raccordement à l'eau chaude	jusqu'à 60 °C max.	jusqu'à 60 °C max.
Hauteur de refoulement	1 m max.	1 m max.
Longueur de refoulement	4 m max.	4 m max.
Câble de raccordement au réseau	env. 1,7 m	env. 1,7 m
Capacité	13/14 couverts*	13/14 couverts*

* selon modèle

Caractéristiques techniques

Modèle de lave-vaisselle	normal	XXL
Mode arrêt	0,50 W au maximum*	
Mode veille	0,50 W au maximum*	
Démarrage différé	4,00 W au maximum*	
Mode veille connecté au réseau	2,00 W au maximum*	
Bande de fréquence du module Wi-Fi	2,4000–2,4835 GHz	
Puissance d'émission maximale du module Wi-Fi	< 100 mW	

* pour des valeurs précises, voir la fiche technique produit

Déclaration de conformité

Par la présente, Miele déclare que ce lave-vaisselle est conforme à la directive 2014/53/UE.

Le texte intégral de la déclaration de conformité UE est disponible à l'une des adresses suivantes :

- Produits, Téléchargements, sur www.miele.be/fr
- Onglet Services, Demande de documentation, Modes d'emploi, sur <https://miele.be/modedemploi> en indiquant le nom du produit ou le numéro de série

S.A. Miele Belgique

Z.5 Mollem 480

1730 Mollem (Asse)

Réparations à domicile et autres renseignements : 02/451.16.16

(Lu.-Ven. 8h-17h)

E-mail: contact@miele-support.be

Internet: www.miele.be

**Prenez un rendez-vous au Miele Experience Center
de Bruxelles, Mollem, Anvers ou Hasselt**

<https://www.miele.be/fr/c/miele-belgique-200.htm>

Miele Luxembourg S.à.r.l.

20, rue Christophe Plantin

Boîte postale 1011

L-1010 Luxembourg-Gasperich

Réparations à domicile et autres renseignements : +352 497 11 30

(Lu.-Jeu. 8h30-17h // Vend. 8h30-16h)

E-mail : infolux@miele.lu

Internet : www.miele.lu

Prenez un rendez-vous au Miele Experience Center de Gasperich

<https://www.miele.lu/fr/c/miele-experience-center-gasperich-700.htm>

Allemagne

Miele & Cie. KG

Carl-Miele-Straße 29

33332 Gütersloh

G 7710, G 7715

fr-BE

M.-Nr. 12 779 360 / 01