

Használati és szerelési útmutató Páraelszívó



Feltétlenül olvassa el a Használati- és szerelési utasítást a felállítás –
beszerelés – üzembe helyezés előtt. Ezzel megóvja önmagát és elkerüli a készülék károsodását.

Tartalom

Biztonsági utasítások és figyelmeztetések	3
Az ön hozzájárulása a környezetvédelemhez	12
Működési leírás	13
A páraelszívó áttekintése	14
Kezelés	16
A ventilátor bekapcsolása	16
Teljesítményfokozat kiválasztása.....	16
Késleltetett leállítás.....	16
A ventilátor kikapcsolása.....	16
A főzőlap-megvilágítás be/kikapcsolása	16
Powermanagement	16
A PowerManagement ki-/bekapcsolása	17
Biztonsági kikapcsolás.....	17
Energiatakarékossági tanácsok	18
Tisztítás és ápolás	19
Burkolat.....	19
Zsírszűrő.....	20
Zsírszűrő cseréje	21
Szagszűrő.....	22
A szagszűrő ártalmatlanítása	22
Izzó cseréje.....	23
Telepítés	24
A beszerelés előtt.....	24
Beszereléshez szükséges anyagok.....	24
Készülék méretek	26
A főzőhely és a páraelszívó közötti távolság (S).....	27
Szerelési javaslatok	28
Egyenetlen beépítési felület.....	28
Elszívócső.....	30
Visszacsapószelep	31
Kondenzvíz	31
Hangtompító.....	32
Elektromos csatlakoztatás	33
Ügyfélszolgálat	34
Kapcsolatfelvétel üzemzavarok esetén	34
A típustábla elhelyezkedése	34
Garancia	34
Műszaki adatok	35

Biztonsági utasítások és figyelmeztetések

Ez a páraelszívó megfelel az előírt biztonsági előírásoknak. Szakszerűtlen használata azonban személyi sérülésekhez és vagyoni károkhoz vezethet.

Olvassa el figyelmesen a Használati és szerelési utasítást, mielőtt a páraelszívót üzembe helyezi. Ez fontos útmutatásokat tartalmaz a beépítéshez, a biztonsághoz, a használathoz és a karbantartáshoz. Ezáltal védi önmagát és másokat, valamint elkerüli a károkat.

Az IEC 60335-1 szabványnak megfelelően a Miele kifejezetten felhívja a figyelmet arra, hogy a készülék telepítéséről szóló fejezetet valamint a biztonsági előírásokat és figyelmeztetéseket feltétlenül el kell olvasni és be kell tartani.

A Miele nem tehető felelőssé azon károkért, amelyek ezeknek az útmutatásoknak a figyelmen kívül hagyásából származnak.

Őrizze meg a Használati és szerelési utasítást, és adja azt tovább az esetleges következő tulajdonosnak!

Rendeltetésszerű használat

- ▶ Ez a páraelszívó a háztartásban és a háztartáshoz hasonló felállítási környezetben történő használatra készült.
 - ▶ Ez a páraelszívó nem alkalmas a szabadban történő alkalmazásra.
 - ▶ A páraelszívót kizárólag háztartási körülmények között olyan főzési gőzök elszívására és tisztítására használja, amelyek ételek készítése közben keletkeznek.
- Az összes többi felhasználási mód tilos.
- ▶ A páraelszívó egy gáz főzőhely felett keringtetéssel üzemelő üzemmódban nem használható a felállítási helyiség átszellőztetésére. Ezzel kapcsolatban kérje gázszerelő segítségét.

Biztonsági utasítások és figyelmeztetések

▶ Olyan személyeknek, akik fizikai, érzékelési vagy értelmi képességeik, tapasztalatlanságuk vagy tudatlanságuk miatt nincsenek abban az állapotban, hogy a páraelszívót biztonsággal kezelhetnék, akkor a kezelésük csak felügyelet mellett történhet.

Ezeknek a személyeknek csak akkor szabad a páraelszívót felügyelet nélkül használniuk, ha a működését úgy elmagyarázták nekik, hogy azt biztonságosan kezelni tudják. Fel kell tudniuk ismerni és megérteni a helytelen használat lehetséges veszélyeit.

Gyermekek a háztartásban

▶ A nyolc év alatti gyermekeket tartsa távol a páraelszívótól, kivéve, ha állandó felügyelet alatt állnak.

▶ Ezek a személyek csak akkor kezelhetik a páraelszívót felügyelet nélkül, ha úgy elmagyarázták nekik, hogy biztonságosan tudják kezelni. A gyermekeknek fel kell tudniuk ismerni és meg kell tudniuk érteni a helytelen használat lehetséges veszélyeit.

▶ Gyermekeknek nem szabad a páraelszívót felügyelet nélkül tisztítaniuk vagy karbantartaniuk.

▶ Ügyeljen azokra a gyermekekre, akik a páraelszívó közelében tartózkodnak. Soha ne hagyja a gyermekeket a páraelszívóval játszani.

▶ A főzőlap-megvilágítás nagyon intenzív fényt bocsát ki. Különösen a csecsemőknél ügyeljen arra, hogy ne nézzenek bele közvetlenül a fénybe.

▶ Fulladásveszély! A gyermekek játék közben a csomagolóanyagokat (pl. fólia) magukra tekerhetik, vagy a fejükre húzhatják és megfulladhatnak. A csomagolóanyagokat tartsa távol a gyermekektől.

Műszaki biztonság

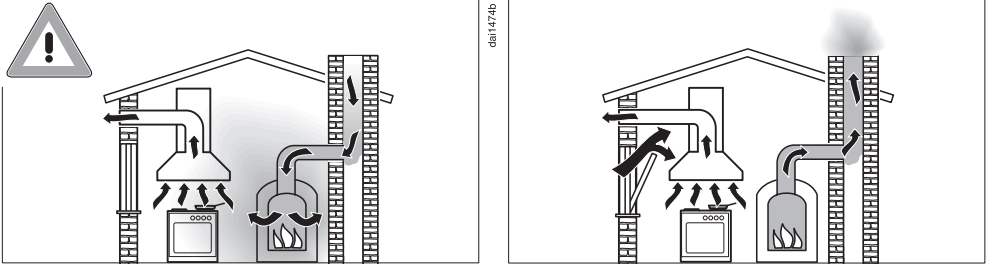
- ▶ A szakszerűtlen telepítési és karbantartási munkálatok vagy javítások veszélyeztethetik a felhasználót. A telepítési és karbantartási munkálatokat vagy javításokat csak a Miele által engedélyezett szakemberek végezhetik el.
- ▶ A páraelszívó sérülései veszélyeztethetik az ön biztonságát. Ellenőrizze azt a látható sérülések tekintetében. Soha ne helyezzen üzembe sérült páraelszívót.
- ▶ A páraelszívó elektromos biztonsága csak akkor garantált, ha azt egy szabályszerűen kiépített védővezetékes (földelt) hálózati rendszerhez csatlakoztatja. Ennek az alapvető biztonsági előfeltételnek meg kell lennie. Kétség esetén elektrotechnikai szakemberrel ellenőriztesse az elektromos hálózatot.
- ▶ Lehetséges az önálló vagy a hálózattal nem szinkronban álló energiaellátó rendszer időszakos vagy folyamatos üzemeltetése (például szigethálózatok, biztonsági tartalékrendszerek). Az üzemeltetés feltétele, hogy az energiaellátó rendszer megfeleljen az EN 50160 vagy hasonló szabvány előírásainak.
A házi elosztórendszerrel és ezzel a Miele termékkel kapcsolatban előírányzott óvintézkedéseket a működést és a működési módot tekintve sziget üzemben vagy a hálózattal nem szinkronban álló üzem esetén is biztosítani kell, illetve azonos intézkedésekkel kell helyettesíteni a telepítésnél. Mint például a VDE-AR-E 2510-2 aktuális kiadványában leírtak szerint.
- ▶ A páraelszívó adattábláján található csatlakoztatási adatoknak (frekvencia és feszültség) feltétlenül meg kell egyezniük a villamos hálózat adataival, hogy a páraelszívó ne károsodjon. Hasonlítsa össze ezeket az adatokat csatlakoztatás előtt. Kétség esetén kérdezzen meg egy elektrotechnikai szakembert.
- ▶ Az elosztók vagy hosszabbító kábelek nem garantálják a szükséges biztonságot (tűzveszély). Ezeken keresztül ne csatlakoztassa a páraelszívót az elektromos hálózathoz.

Biztonsági utasítások és figyelmeztetések

- ▶ A páraelszívót csak beépítve használja, hogy a biztonságos működése szavatolva legyen.
- ▶ Jelen páraelszívót nem szabad nem rögzített helyeken (pl. hajókon) üzemeltetni.
- ▶ A feszültségvezető csatlakozók megérintése, valamint az elektromos és mechanikai felépítés módosítása veszélyforrást jelent, emellett pedig a páraelszívó üzemzavarához vezethet.
Csak annyira bontsa meg a házat, amennyire a szereléshez és tisztításhoz a leírás szerint szükséges. Semmi esetre se nyissa fel a burkolat további részeit.
- ▶ A garanciaigény elvész, ha a páraelszívó javítását nem a Miele által felhatalmazott Ügyfélszolgálat végzi el.
- ▶ Egy sérült csatlakozóvezetéket csak képzett szakember cserélhet ki.
- ▶ Beszerelési és karbantartási munkák vagy javítások előtt a páraelszívót le kell választani a hálózatról. A készülék elektromosan csak akkor van leválasztva a hálózatról, ha:
 - a háztartás biztosítékai ki vannak kapcsolva vagy
 - a háztartás becsavarható biztosítékai teljesen ki vannak csavarva vagy
 - húzza ki a hálózati csatlakozót (ha van) a dugaszolóaljzatból. Ilyenkor ne a hálózati csatlakozókábelt húzza, hanem a hálózati csatlakozót.

Biztonsági utasítások és figyelmeztetések

Egyidejű üzem a helyiség levegőjét használó készülékkel



⚠ Az égési gázok mérgezést okozhatnak.

Páraelszívó és a helyiség levegőjétől függő készülék egyidejű és egy helyiségben való használata vagy összekapcsolt szellőzés esetén a legnagyobb körültekintéssel kell eljárni.

A helyiség levegőjétől függő készülékek az égéshez szükséges levegőt a lakótérből nyerik, és az égéstermék egy égéstermék elvezető rendszeren (pl. kémény) keresztül vezetik ki a szabadba. Ezek lehetnek pl. gáz-, olaj-, vagy szénüzemű fűtőberendezések, átfolyós rendszerű vízmelegítők, vízmelegítők, főzőlapok vagy sütők.

A páraelszívó a konyha és a szomszédos helyiségek levegőjét használja fel. Ez a következő üzemmódokra vonatkozik:

- elszívó üzemmód,
- keringtetéses üzemmód a helyiségen kívül elhelyezett átalakító dobozzal.

Elegendő bevezetett levegő hiányában alulnyomás alakul ki. A készülék túl kevés égési levegőt kap. Az égés így korlátozott.

A kéményből vagy a szellőzőaknából mérgező gázok juthatnak a lakóhelyiségekbe.

Életveszély áll fenn.

Biztonsági utasítások és figyelmeztetések

A páraelszívó és a helyiség levegőjétől függő készülék egyidejű működtetése akkor veszélytelen, ha a helyiségben vagy a közös légtérben legfeljebb 4 Pa (0,04 mbar) depresszió alakul ki, amely által a készülék gázainak visszaáramlása elkerülhető.

Ez úgy érhető el, ha a nem zárható nyílásokon, pl. ajtókon vagy ablakokon keresztül az égéshez szükséges levegő pótlódik. Itt arra kell ügyelni, hogy a beáramló nyílás keresztmetszete elegendő nagyságú legyen. Egy bevezető/kivezető fali doboz önmagában általában nem biztosítja az elegendő levegő ellátást.

A megítéléskor mindig a lakás teljes szellőzőrendszerét figyelembe kell venni. Ehhez kérjen tanácsot az illetékes kéményseprő szakembertől.

Ha a páraelszívót keringtetéses üzemmódban használja, amely a levegőt a lakótérbe vezeti vissza, a helyiség levegőjét használó készülék egyidejű üzemeltetése veszélytelen.

Szakszerű használat

▶ Nyílt láng esetén tűzveszély áll fenn!

Soha ne dolgozzon nyílt lánggal a páraelszívó alatt. Pl. a flambírozás vagy nyílt lánggal grillezés tehát tilos. A bekapcsolt páraelszívó beszívja a lángot a szűrőbe. A lerakódott konyhai zsír meggyulladhat.

▶ Gáztűzhelyen történő főzés közben az erős hőhatás károsíthatja a páraelszívót.

- Soha ne hagyja főzőedény nélkül égve a gáztűzhelyet. Akkor is kapcsolja ki a gáztűzhelyet, ha csak kis időre veszi le a főzőedényt.
- Válasszon olyan főzőedényt, amelynek mérete megfelelő a tűzhelyhez.
- Úgy szabályozza a lángot, hogy semmi esetre se csapjon ki a főzőedény alól.
- Kerülje el a főzőedény túlzott felmelegítését (pl. Wokkal való főzésnél).

▶ A kondenzvíz korrózióhoz vezethet a páraelszívón.

Mindig kapcsolja be a páraelszívót, ha egy főzőhelyet is használ, hogy ne gyűlhessen össze kondenzvíz.

▶ A túlforrósodott olaj vagy zsír meggyulladhat és ezáltal a páraelszívó meggyulladhat.

Felügyelje a lábosokat, serpenyőket és fritőz sütőket, ha olajjal vagy zsírral dolgozik. Ezért az elektromos grillezést is állandó felügyelet alatt kell tartani.

Biztonsági utasítások és figyelmeztetések

▶ A zsír- és szennyeződés-lerakódások befolyásolják a páraelszívó működését.

Soha ne használja a páraelszívót zsírszűrő nélkül, hogy a gőz megtisztítása biztosított legyen.

▶ Ügyeljen arra, hogy a páraelszívó a főzés alatt a felszálló hő miatt felmelegedhet.

A burkolatot és a zsírszűrőket csak akkor érintse meg, ha a páraelszívó lehűlt.

Szakszerű beszerelés

▶ A konyhai készülékkel kapcsolatosan vegye figyelembe a gyártó előírásait arra vonatkozóan, hogy üzemeltethető-e páraelszívóval együtt.

▶ Szilárd tüzelőanyagú készülékek fölé nem szabad a páraelszívót szerelni.

▶ Ha a tűzhely és a páraelszívó közötti távolság túl kicsi, ez a páraelszívó károsodásához vezethet.

Amennyiben a tűzhely gyártója nem írt elő nagyobb biztonsági távolságokat, a tűzhely és a páraelszívó alsó széle között a „Beszerelés“ fejezetben megadott távolságokat kell figyelembe venni.

Ha különböző tűzhelyeket üzemeltet a páraelszívó alatt, amelyekhez különböző biztonsági távolságok érvényesek, akkor a legnagyobb megadott biztonsági távolságot kell figyelembe venni.

▶ A páraelszívó falra történő rögzítéséhez lásd a „Beszerelés“ című fejezetben foglaltakat.

▶ Az alkatrészeknek éles szélei lehetnek, melyek sérüléseket okozhatnak.

A szerelés során viseljen vágásbiztos kesztyűt.

▶ Az elszívócső kialakításához csak nem gyúlékony anyagból készült csöveket és tömlőket szabad alkalmazni. Ezek szaküzletekben vagy az Ügyfélszolgálatnál kaphatók.

Biztonsági utasítások és figyelmeztetések

- ▶ Az elhasznált levegőt nem szabad használt füst- vagy kipufogógáz-kéménybe, illetve olyan kürtőbe vezetni, amely tűzrakó helyek felállítására szolgáló helyiségek szellőztetésére szolgál.
- ▶ Ha az elhasznált levegőt egy nem használt füst- vagy gázkéménybe kellene vezetni, akkor vegye figyelembe a hatósági előírásokat.

Tisztítás és ápolás

- ▶ Tűzveszély áll fenn, ha a tisztítást nem az ebben a használati utasításban megadottak szerint végzik.
 - ▶ Egy gőztisztító készülék gőze az áramvezető alkatrészekre juthat és rövidzárlatot okozhat.
- A páraelszívó tisztításához soha ne használjon gőztisztító készüléket.

Tartozékok és pótalkatrészek

- ▶ Kizárólag eredeti Miele tartozékokat használjon. Amennyiben más alkatrészek kerülnek rá- vagy beszerelésre, akkor a garanciára, jótállásra és/vagy termékfelelősségre vonatkozó követelések érvényüket veszítik.
- ▶ Csak eredeti alkatrészek esetében garantálja a Miele, hogy a biztonsági követelményeket teljesítik. Hibás alkatrészeket csak ilyenekre szabad kicserélni.
- ▶ A Miele a páraelszívó sorozatgyártásának befejezését követően még akár 15 évig, de legalább 10 évig garantálja a készülék működéséhez szükséges pótalkatrészek rendelkezésére.

Az ön hozzájárulása a környezetvédelemhez

A csomagolás ártalmatlanítása

A csomagolás a kezelést szolgálja, és megvédi a készüléket a szállítási sérülésektől. A csomagolóanyagokat környezetvédelmi és hulladékkezelés-technikai szempontok alapján választottuk ki, és általában újrahasznosíthatók.

A csomagolásnak az anyagkörforgásba való visszavezetése nyersanyagot takarít meg. Használja az újrafelhasználható anyagok anyagspecifikus gyűjtőhelyeit, és vegye igénybe az anyagspecifikus visszajuttatási lehetőségeket. A szállítási csomagolást a Miele szakkereskedő visszaveszi.

A régi készülék ártalmatlanítása

Az elektromos és elektronikus készülékek számos értékes anyagot tartalmaznak. Ugyanakkor tartalmaznak olyan anyagokat, elegyeket és alkatrészeket is, amelyek működésükhöz és biztonságosságukhoz voltak szükségesek. A háztartási szemétként kerülve, illetve nem szakszerű kezelés esetén ezek veszélyeztethetik az emberi egészséget és károsíthatják a környezetet. Ezért régi készülékét semmi esetre se dobja a háztartási szemétkébe.



Helyette az önkormányzatoknál, a kereskedőknél vagy a Mielénél hivatalosan kijelölt, az elektromos és elektronikus készülékek ingyenes leadására és hasznosítására szolgáló gyűjtő- és visszavételi helyeket használja. Az esetlegesen az ártalmatlanítani kívánt régi készüléken maradt személyes adatok törléséért törvényileg ön felel. Önnek törvényi kötelessége, hogy a készülék által nem szorosan körülzárt, roncsolás nélkül kivethető elhasznált elemeket és akkumulátorokat, valamint lámpákat roncsolás nélkül vegye ki. Vigye el ezeket egy megfelelő gyűjtőhelyre, ahol ingyenesen leadhatja őket. Gondoskodjon arról, hogy a régi készülékét az elszállításig gyermekek elől biztosan elzárt helyen tárolják.

A páraelszívó kivitelétől függően a következő funkciók lehetségesek:

Elszívó üzem



daib094a

Az elszívott levegőt a zsírszűrő tisztítja, majd az épületből kivezetésre kerül.

Keringtetéses üzemmód

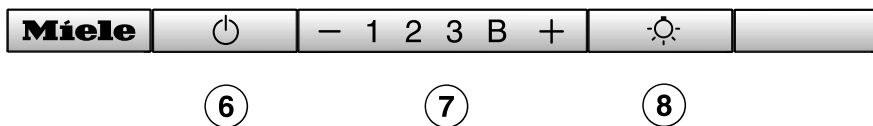
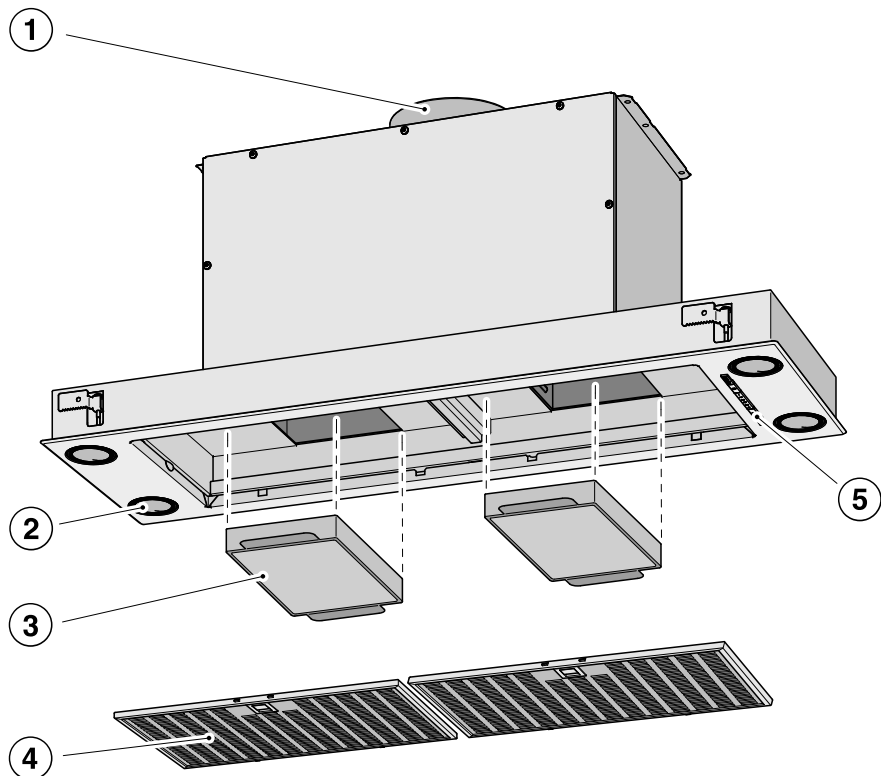
(csak utólag vásárolható tartozékként átépítő készlettel és szagszűrővel, lásd „Műszaki adatok“)



daib094b

A beszívott levegőt a zsírszűrők és kiegészítőleg egy szagszűrő tisztítja meg. A levegőt végül visszavezeti a konyhába.

A páraelszívó áttekintése




- ① Elszívőcsanak
Az elhasznált levegőt felfelé vagy hátrafelé is ki lehet vezetni.
- ② Főzőhely-megvilágítás
- ③ Szagszűrő
Utólag vásárolható tartozék keringtetéses üzemmódhoz
- ④ Zsírszűrő
DA 2360: 1 db,
DA 2390: 2 db
- ⑤ Kezelőelemek
- ⑥ Gomb a ventilátor be- és kikapcsolásához
- ⑦ A ventilátor teljesítményét beállító gombok
- ⑧ Gomb a főzőhely-megvilágítás be- és kikapcsolásához

Kezelés

A ventilátor bekapcsolása

Kapcsolja be a ventilátort, amint elkezdti a főzést. Ezáltal a főzési párát már a főzés kezdetekor elvezeti.

- Nyomja meg a Be/Ki gombot .

A ventilátor a **2.** fokozatra kapcsol. Világít a  piktogram és a ventilátorfokozat **2** kijelzése.

Teljesítményfokozat kiválasztása

1 és **3** között állnak rendelkezésre teljesítményfokozatok a különböző fokú gőzök és szagok elszívására.

Átmeneti nagyon erős gőz- és szagképződés esetén, pl. elősütésnél válassza a **B** fokozatot mint booster fokozatot.

- A „-“ vagy a „+“ gomb megnyomásával válassza ki a teljesítményfokozatot.

A Booster fokozat visszakapcsolása

Ha a Powermanagement aktiválva van (előre beállított), akkor a ventilátor 5 perc után automatikusan a **3** fokozatra kapcsol vissza.

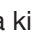
Késleltetett leállítás

- A ventilátort a főzés után még néhány percig üzemeltesse.

Ezzel a konyha levegőjét megtisztítja a megmaradó párától és szagoktól.

Elkerülheti, hogy a páraelszívóban maradványok és abból szagok keletkezzenek.


A ventilátor kikapcsolása


- Kapcsolja ki a ventilátort a Be/Ki gombbal .

Kialszik a  piktogram.

A főzőlap-megvilágítás be/kikapcsolása

A főzőlap-megvilágítást a ventilátortól függetlenül tudja be- vagy kikapcsolni.

- Ehhez nyomja meg a világítás  gombot.

Bekapcsolt világításnál világít a  piktogram.

Powermanagement

A páraelszívó Powermanagement funkcióval rendelkezik. A Powermanagement energiamegtakarítási célokat szolgál. Ez gondoskodik arról, hogy a ventilátor automatikusan visszakapcsoljon és a világítás kikapcsoljon.



- Ha a ventilátor booster fokozatát választotta ki, akkor 5 perc után automatikusan a 3. fokozatra kapcsol vissza.
- A 3., 2. vagy 1. ventilátorfokozatról 2 óra után egy fokozattal visszakapcsol, utána pedig 30 perces lépésekben kikapcsol.
- A bekapcsolt főzőhely-megvilágítás 12 óra elteltével automatikusan kikapcsol.

A PowerManagement ki-/bekapcsolása

Deaktiválhatja a PowerManagement funkciót.

Vegye figyelembe, hogy ilyenkor megnő az energiafogyasztás.

- Ehhez ki kell kapcsolni a ventilátort és főzőlap-megvilágítást.
- Tartsa kb. 10 másodpercig egyszerre lenyomva a „–“ és a „+“ gombokat, amíg a **1** kijelzés nem világít.
- Ezután nyomja meg egymás után

- a világítás gombot ,
- a „–“ gombot, majd újra
- a világítás gombot .

Ha a PowerManagement be van kapcsolva, akkor az **1** és **B** kijelzések folyamatosan világítanak.


Ha ki van kapcsolva, akkor az **1** és **B** kijelzések villognak.

- A PowerManagement kikapcsolásához nyomja meg a „–“ gombot.

Az **1** és **B** kijelzések villognak.

- Bekapcsoláshoz nyomja meg a „+“ gombot.

Az **1** és **B** kijelzések folyamatosan világítanak.



- Hagyja jóvá a műveletet a Be/Ki gombbal .

Mindegyik ellenőrzőlámpa kialszik.

Ha 4 percen belül nem hagyja jóvá a műveletet, akkor a készülék a régi beállítást tartja meg.

Biztonsági kikapcsolás


Ha deaktiválja a PowerManagement funkciót, a bekapcsolt páraelszívó 12 óra után automatikusan kikapcsol (a ventilátor és a főzőlap megvilágítása).

- Ismételt bekapcsoláshoz nyomja meg a Be/Ki  vagy a világítás  gombot.

Energiatakarékossági tanácsok

Ez a páraelszívó nagyon hatékony és energiatakarékos. A következő intézkedések támogatják önt a takarékos használat során:

- Gondoskodjon a főzéskor a konyha jó szellőztetéséről. Ha elszívó üzemben nem elegendő levegő áramlik be, a páraelszívó nem működik hatékonyan és megnövekedett üzemelési zaj keletkezik.
- Főzzön a lehető legalacsonyabb főzési fokozaton. A kevés főzési pára a páraelszívónál alacsony teljesítményfokozatot és ezáltal kevesebb energiafogyasztást jelent.
- Ellenőrizze a páraelszívón a kiválasztott teljesítményfokozatot. Legtöbbször elegendő az alacsonyabb teljesítményfokozat. A booster fokozatot csak akkor használja, ha az valóban szükséges.
- Erős főzési pára esetén kapcsoljon időben nagy üzemi fokozatra. Ez hatékonyabb, mint a páraelszívó hosszú működése által megkísérelni a már a konyhában eloszlott főzési pára semlegesítését.
- Ügyeljen arra, hogy a páraelszívót a főzés után ismét kikapcsolja.
- Tisztítsa meg, vagy cserélje ki a szűrőt rendszeres időközönként. Az erősen szennyezett szűrők csökkentik a teljesítményt, megnövelik a tűzveszélyt és higiéniai kockázatot jelentenek.

 Minden karbantartás és ápolás előtt a páraelszívót válassza le a vilamos hálózatról (lásd a „Biztonsági utasítások és karbantartás” fejezetet).


Burkolat

Általános megjegyzések

A felületek és a kezelőelemek nem megfelelő tisztítószer használata esetén károsodhatnak.

Ne használjon olyan tisztítószert, amely marólúgot, savat, klordidot vagy oldószert tartalmaz.

Ne használjon maró hatású tisztítószereket, pl. súrolóport, súrolófolyadékot, súrolószivacsokat mint pl. edénysúroló szivacsokat vagy használt szivacsokat, amelyek súroló hatású anyagok maradványait tartalmazzák.

 A páraelszívóban lévő nedvesség károkat okozhat.
Ügyeljen arra, hogy ne jusson nedvesség a páraelszívóba.

- Az összes felületet és kezelőelemet kizárólag enyhén nedves szivacskendővel, mosogatószerrel és meleg vízzel tisztítsa.
- Utána puha kendővel törölje szárazra a felületeket.

Különleges útmutatások a nemesacél felületekhez

Az útmutatások a kezelőgombokra nem érvényesek.

Az általános útmutatásokon kívül a nemesacél felületek tisztításához nem maró hatású nemesacél-tisztítószer alkalmas.

A gyors újraszennyeződés megakadályozására javasolt a nemesacél ápolószerral való kezelés (a Miele Ügyfélszolgálatánál kapható).

Különleges útmutatások a kezelőelemekhez

A kezelőelemek elszíneződhetnek vagy megváltozhatnak, ha hosszabb ideig vannak szennyeződéseknek kitéve.

Ezért azonnal távolítsa el a szennyeződések.

Nemesacél-tisztítószer használata esetén a kezelőelemek felületei károsodhatnak.

Ne használjon nemesacél-tisztítószert a kezelőelemek tisztításához.

Tisztítás és ápolás

Zsírszűrő

 Tűzveszély!

A túlzásirosodott zsírszűrők gyúlékonyak.

A zsírszűrőket rendszeres időközönként tisztítsa.

A készülék újrahasználató fém zsírszűrői felfogják a konyhai gőz szilárd alkotórészeit (zsír, por stb.), és így megakadályozzák a páraelszívó elszennyeződését.


A zsírszűrőket rendszeres időközönként meg kell tisztítani.

Erősen szennyezett zsírszűrők csökkentik a szívóteljesítményt, és a páraelszívó és a konyha erősebb elszennyeződéséhez vezet.

Tisztítási időközök

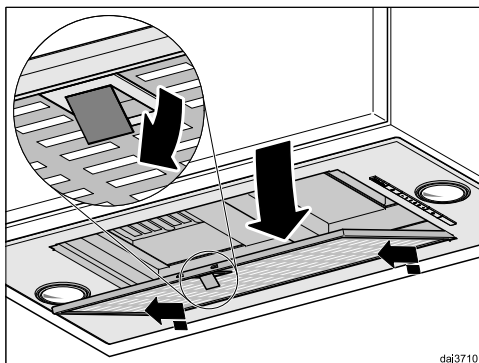
Az összegyűlt zsír hosszabb idő elteltével megkeményedik és megnehezíti a tisztítást. Ezért javasolt a zsírszűrőket három-négy hetente tisztítani.

A zsírszűrő kivétele

 Szerelése közben a szűrő leeshet.

Ez a szűrő és a főzőlap sérüléséhez vezethet.

Szerelés közben biztos kézzel tartsa a szűrőt.



- Nyissa ki a zsírszűrő zárját, fordítsa a zsírszűrőt kb. 45°-os szögben lefelé, akassza ki és vegye ki.

Zsírszűrők tisztítása kézzel

- Tisztítsa meg a zsírszűrőket mosogatókefével, enyhe kézi mosogatószeres meleg vízben. Ne használjon koncentráltan kézi mosogatószert.

Nem alkalmas tisztítószer

A nem alkalmas tisztítószer rendszeres használata a szűrőfelületek károsodásához vezethet.

A következő tisztítószer nem használható:

- Vízkőoldó tisztítószer,
- Súrolópor vagy súrolótej
- Agresszív általános tisztítószer és zsíroló spray
- Tűzhelytisztító spray

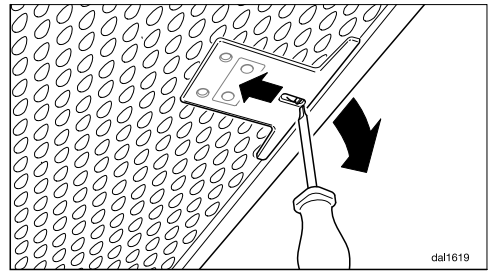
A zsírszűrők tisztítása mosogatógépben

- A zsírszűrőt lehetőség szerint függőlegesen vagy döntve helyezze az alsó kosárba. Ügyeljen arra, hogy a mosogatókar szabadon tudjon mozogni.
- A háztartásban megszokott gépi mosogatószeret használjon.
- Legalább 50°C és legfeljebb 65°C hőmérsékletű mosogatóprogramot állítson be.

A zsírszűrők mosogatógépben történő tisztításakor az alkalmazott tisztítószertől függően előfordulhat a belső szűrőfelületek maradandó elszíneződése. Ennek nincs hatása a zsírszűrők funkciójára.

A tisztítás után

- Tisztítás után a szárításhoz helyezze a zsírszűrőket egy nedvszívó alátételre.
- A kivett zsírszűrőknél tisztítsa meg a burkolat hozzáférhető részeit is a lera-kódott zsírtól. Ezáltal megelőzi a tűzveszélyt.
- Helyezze vissza a zsírszűrőket. A zsírszűrők visszahelyezésénél ügyeljen arra, hogy a reteszelés kifelé legyen.



- Ha fordítva helyezte be a zsírszűrőket, a reteszelés a kivágásokon keresztül egy kis méretű csavarhúzó segítségével kireteszelheti.

Zsírszűrő cseréje

A rendszeres használat és tisztítás miatt elzáródhatnak a szűrőfelületek.

Ha sérülést észlel, cserélje ki a zsírszűrőket.

A zsírszűrőket beszerezheti a Miele Ügyfélszolgálatánál (lásd a jelen használati útmutató végén) vagy a Miele szakkereskedőnél.

Tisztítás és ápolás

Szagszűrő

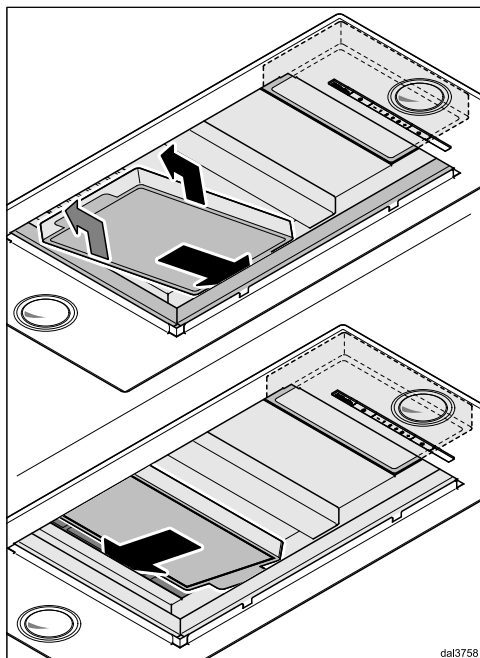
Keringtetéses üzemmód esetén a zsírszűrőkhöz két szagszűrőt is be kell helyezni. Ezek főzéskor megkötik a szagokat.

A szagszűrők a páraernyőben a zsírszűrők felé kerülnek behelyezésre.

A szagszűrőket beszerezheti a Miele webáruházban, a Miele Ügyfélszolgálatán (lásd e használati utasítás végén) vagy a Miele szakkereskedőnél. A típusmegnevezést a „Műszaki adatok“ fejezetben találja meg.

Szagszűrő behelyezése/cseréje

- A szagszűrők szerelésekor vagy cseréjekor a fent leírtak szerint ki kell venni a zsírszűrőket.
- Vegye ki a szagszűrőt a csomagolásból.



- A szagszűrőt helyezze be a szívókeletbe.
- Nyomja bele a szagszűrőt a tartóba.
- Tegye vissza a zsírszűrőket.

Csereintervallum

Mindig akkor cserélje ki a szagszűrőket, ha a szagokat már nem kötik meg megfelelően, legkésőbb hat havonta.

A szagszűrő ártalmatlanítása

- A használt szagszűrőket a háztartási szemétbe dobhatja.

Izzó cseréje

Csak a megadott izzókat használja. Más izzók, például a halogén izzók a nagyobb hő kibocsátás miatt károsíthatják a készüléket.

Az izzókat azonos típusú izzókra kell cserélni:

Gyártó..... EGLO
Izzótípus GU10
Típusjelölés..... 11427 vagy 12981
Teljesítmény..... 3 W
ILCOS D Code..... DR-3-H-GU10-50/56

Ehelyett a következő izzó is felhasználható:

Gyártó..... EGLO
Izzótípus GU10
Típusjelölés..... 11511
Teljesítmény..... 5 W
ILCOS D Code..... DR-5-H-GU10-50/54

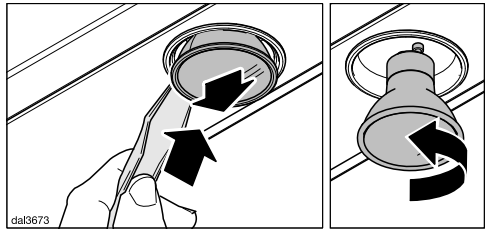
A két izzótípusnak eltérő a fényereje. Csak ugyanolyan izzókat használjon a páraelszívóban.

Az izzók az Ügyfélszolgálaton vagy szaküzletekben kaphatók.

- Kapcsolja ki a ventilátort és a világítást.

⚠ Az izzók működés közben nagyon felmelegedhetnek. Várjon néhány percet, mielőtt kicseréli az izzókat.

- A páraelszívót válassza le a villamos hálózatról (lásd a „Biztonsági utasítások és figyelmeztetések“ fejezetet).



- Dugja a mellékelt éket az izzó és a foglalat közötti részbe.

Ezzel lefelé nyomja az izzót.

- Fogja meg az izzót, fordítsa el balra, majd lefelé húzva vegye ki.
- Csavarja az úk izzót a foglalatba és nyomja fel. Vegye figyelembe a gyártó utasításait.

Telepítés

A beszerelés előtt

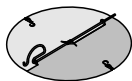
⚠ Beszerelés előtt vegye figyelembe a jelen fejezetben és a „Biztonsági útmutatások és figyelmeztetések“ című fejezetben foglalt információkat is.

A páraelszívót a felső szekrényekbe, páraelszívó kürtökbe, étkezőkbe vagy főzőszigetekbe történő beszerelésre tervezték.

- A beszerelés előtt ellenőrizze, hogy a készülék felső része a beépítés után hozzáférhető lesz-e.

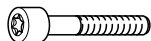
Ha nem így lenne, akkor a beépítés **előtt** szerelje be az elszívó csövet, és készítse elő a hálózati csatlakoztatást.

Beszereléshez szükséges anyagok



1 visszacsapó szelep

a motoregység kifúvó csomójába való beépítéshez (keringtetéses üzemmódnál nincs). A készülék kivitelétől függően a visszacsapószelep már be van szerelve.



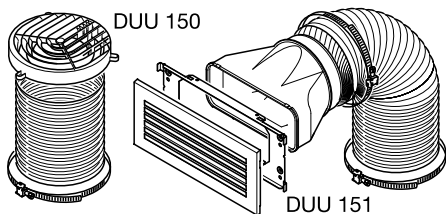
4 M5 x 40 mm-es csavar, 4 alátét, 4 ráhúzható M5-ös anya a páraelszívó köztes lapra történő rögzítéséhez.



10 M4 x 8 mm-es csavar a páraelszívó rögzítéséhez.



4 db M4 x 12 mm-es csavar a páraelszívó kiegészítő rögzítéséhez egyenletlen beépítési felületek esetén.



Átépitő készlet keringtetéses üzemmódnál

Fordítókönyököt, csövet és csőbilincset tartalmaz (nem része a szállítási csomagnak, vásárolható tartozék, lásd a „Műszaki adatok“ részt).

07761730

00010869

8165620

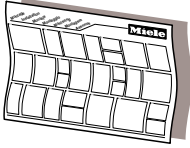
08095672

07270730

08169470

DUU 150, 151

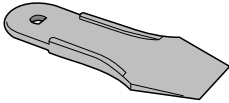
Őrizze meg a következő alkatrészeket:



dina3cm6

Szerelési terv

Az egyes szerelési lépéseket a szerelési terv írja le.

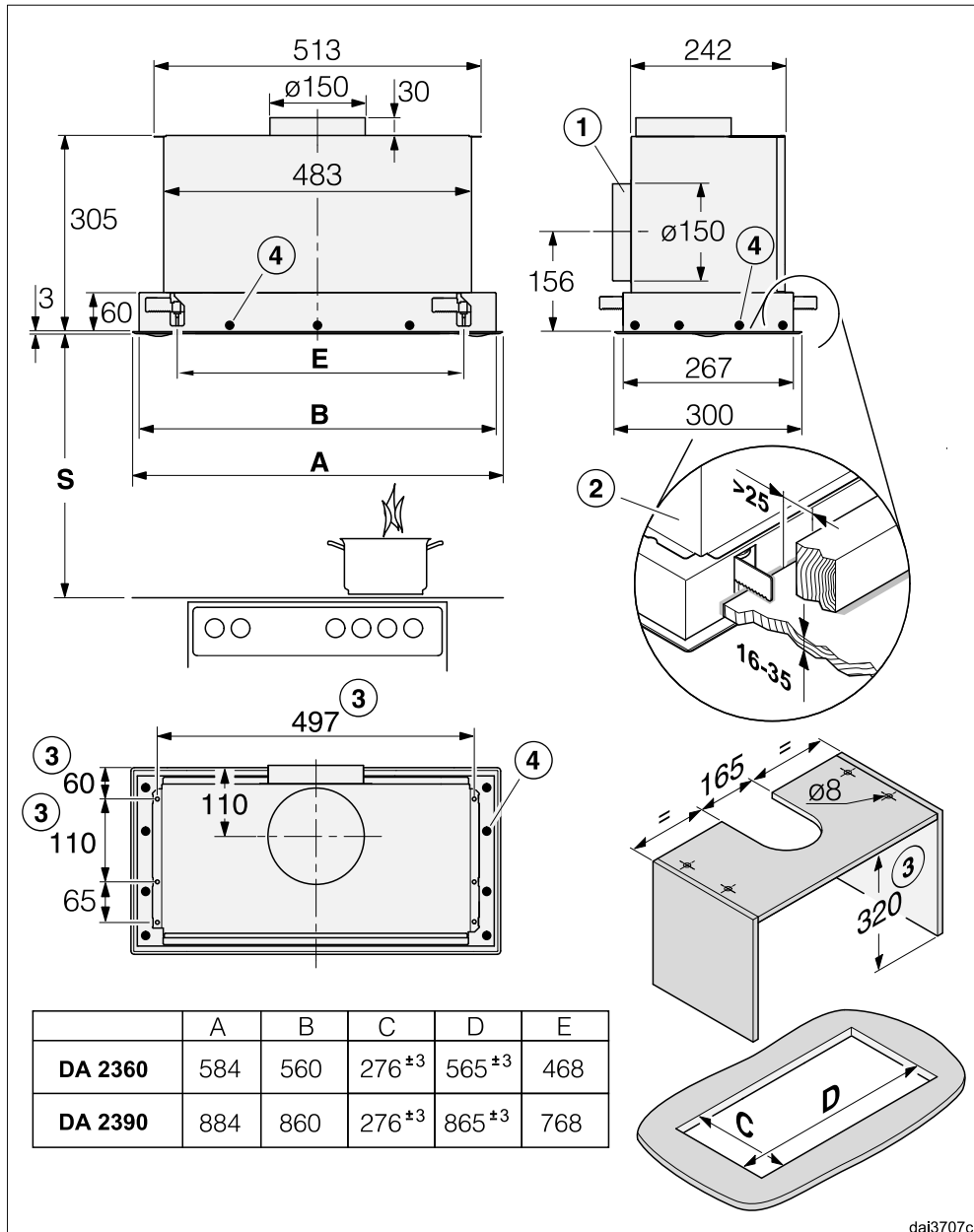


00033716

1 db ék
a lámpák cseréjéhez.

Telepítés

Készülék méretek



A rajz nem méretarányos.

- ① Alternatív elszívó csatlakozás hátra.
- ② A páraelszívó szorítókapcsok segítségével kerül rögzítésre a kivágásban. Ehhez a beépítési felület masszív kivitelezésére van szükség, pl. fából. Vegye figyelembe a fal teherbíró képességét. A szorítókapcsok területén az alkatrészeknek, mint tartók vagy vezetékek, legalább 25 mm távolságra kell lenniük a kivágástól.
- ③ A páraelszívó négy rögzítési ponton köztes lapra is rögzíthető.
- ④ További rögzítési lehetőségek a beépítési felületen.

A főzőhely és a páraelszívó közötti távolság (S)

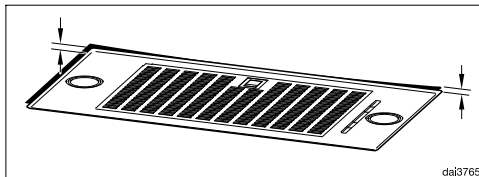
A főzőkészülék és a páraelszívó alsó széle közötti távolság megválasztásánál vegye figyelembe a főzőeszköz gyártójának adatait. Ha ott nagyobb távolságok nincsenek megadva, akkor legalább a következő biztonsági távolságokat kell betartani. Ehhez vegye figyelembe a „Biztonsági utasítások és figyelmeztetések“ fejezetet is.

Főzőeszköz	Távolság (S) legalább
Elektromos tűzhely	450 mm
Villamos grill, fritóz (villamos)	650 mm
Több égős gáztűzhely ≤ 12,6 kW összteljesítmény, az égők egyike sem > 4,5 kW	650 mm
Több égős gáztűzhely > 12,6 kW és ≤ 21,6 kW összteljesítmény, az égők egyike sem > 4,8 kW	760 mm
Több égős gáztűzhely > 21,6 kW összteljesítmény, vagy az égők egyike > 4,8 kW.	nem lehetséges
Egyégős gáztűzhely ≤ 6 kW teljesítmény	650 mm
Egyégős gáztűzhely > 6 kW és ≤ 8,1 kW teljesítmény	760 mm
Egyégős gáztűzhely > 8,1 kW teljesítmény	nem lehetséges

Szerelési javaslatok

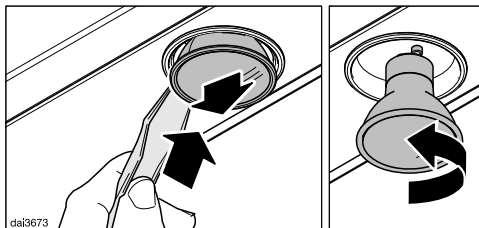
- Vegye figyelembe, hogy a gőz a tűzhelytől mért egyre nagyobb távolsággal egyre nehezebben fogható fel.
- A gőz optimális felfogásához ügyelni kell arra, hogy a páraelszívót a főzőlap fölé, középre kell felszerelni, nem oldalra vagy hátra.
- A főzőlapnak lehetőleg keskenyebbnek kell lennie, mint a páraelszívónak. A főzőlap legfeljebb ugyanolyan szélességű lehet.
- A felszerelési helynek problémamentesen megközelíthetőnek kell lennie. A páraelszívónak egy esetlegesen előforduló javításnál is akadálytalanul elérhetőnek és leszerelhetőnek kell lennie. Vegye ezt figyelembe pl. szekrények, polcok, fedelek vagy dekorációs elemek elhelyezésekor a páraelszívó környezetében.

Egyenetlen beépítési felület



Ha a beépítési felület egyenetlen, ami megnehezíti a síkban történő beszerezést, a keret utólag beigazítható.

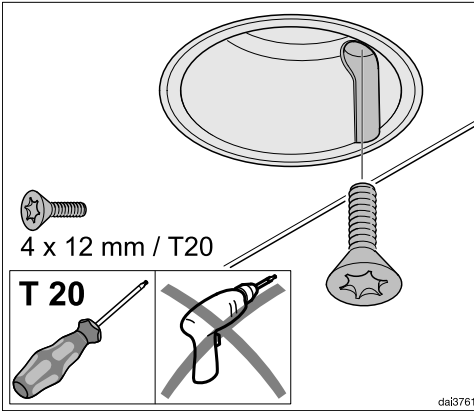
- A szerelési tervben megadottak szerint szerelje fel a páraelszívót.
- A páraelszívót válassza le az villamos hálózatról (lásd a „Biztonsági utasítások és figyelmeztetések“ fejezetet).



- Dugja a mellékelt éket az izzó és a foglalat közötti részbe.

Ezzel lefelé nyomja az izzót.

- Fogja meg az izzót, fordítsa el balra, majd lefelé húzva vegye ki.
- Vegye ki az összes többi izzót is.




- A lámpafoglatokba helyezzen be egy-egy csavart a mellékelt csavarok közül.
- Csavarhúzóval addig tekerje a csavarokat, amíg a páraelszívó kerete síkba nem kerül a beépítési felülettel.

Ne húzza meg túl erősen a csavarokat.

- Tegye vissza az izzókat.

Elszívócső

 A páraelszívó és a helyiség levegőjét használó tűzhely egyidejű üzeménél fennáll adott körülmények között a mérgezésveszély!

Feltétlenül vegye figyelembe a „Biztonsági utasítások és figyelmeztetések” fejezetet.

Kétség esetén a veszélytelen üzem az illetékes kerületi kéményseprő által is ellenőriztesse.

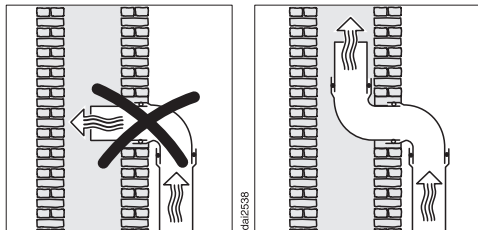
Elszívócsőként csak sima csöveket vagy nem gyúlékony anyagból készült rugalmas elszívótömlőket használjon.

A lehető legnagyobb teljesítmény és a csekély áramlási zajok érdekében a következőkre ügyeljen:

- Az elszívócső átmérője nem lehet kisebb, mint az elszívócsonc keresztmetszete (lásd „A készülék méretei” című fejezetet). Ez különösen lapos csatornák használatakor igaz.
- Az elszívócsőnek a lehető leginkább rövidnek és egyenesnek kell lennie.
- Csak nagy sugarú íveket alkalmazzon.
- Az elszívócső nem törhet meg vagy nyomódhat össze.
- Ügyeljen arra, hogy minden csatlakozás erős és tömített legyen.
- Amennyiben az elszívócső zsalukkal van felszerelve, a páraelszívó bekapcsolásakor a zsalukat ki kell nyitni.

Vegye figyelembe, hogy a levegőáramlás útjában álló akadályok csökkentik a teljesítményt, és növelik az üzemi zajszintet.

Elszívókémény



Ha az elszívott levegőt egy elszívókéménybe vezetik, akkor a bevezetőcsonkot az áramlási irányba kell irányítani.

Amennyiben az elszívókéményt több szellőztető berendezés használja, a szellőzőkéménynek megfelelően nagy átmérőjűnek kell lennie.

Visszacsapószelep

- Használjon visszacsapószelepet az elszívőrendszerben.

A visszacsapószelep gondoskodik arról, hogy kikapcsolt páraelszívónál ne jöjjön létre akaratlan légcsera a helyiség és a külső levegő között.

Ha az elszívott levegőt a szabadba vezetik, ajánljuk egy Miele fali doboz vagy Miele tetőátvezetés beszerelését (utólag vásárolható tartozék). Ezekben beépített visszacsapószelep található.

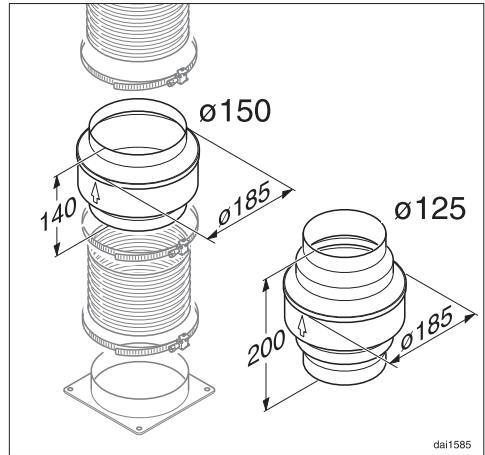
Arra az esetre, ha elszívőrendszere nem rendelkezik visszacsapószeleppel, a páraelszívóhoz mellékelünk egyet.

A visszacsapószelepet a ventilátor kifúvó csomjába kell helyezni.

Kondenzvíz

Ha az elszívócsövet pl. hideg levegőjű helyiségeken vagy padláson vezetik keresztül, akkor a hőmérséklet-különbségek miatt kondenzvíz képződhet az elszívócsőben. A hőmérséklet-különbségek csökkentése érdekében szigetelje az elszívócsövet.

Ha az elszívócsövet vízszintesen vezetik el, akkor a csőnek méterenként legalább 1 cm lejtést kell adni. Ezzel elkerüli, hogy a kondenzvíz a páraelszívóba tudjon folyni.



Az elszívócső szigetelése mellett kondenzvízgyűjtő beépítését javasoljuk, amely összegyűjti és elpárologtatja a kondenzvizet.

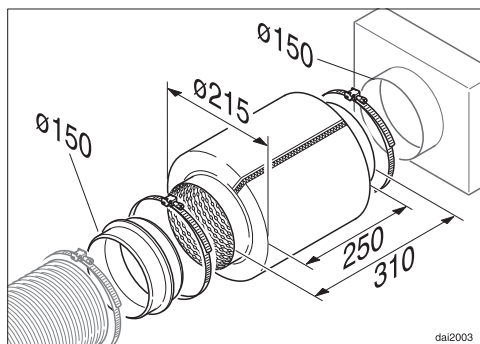
A kondenzvízgyűjtők utólagos tartozékként érhetők el a 125 mm vagy 150 mm átmérőjű elszívócsövekhez.

A kondenzvízgyűjtőt függőlegesen és a lehető legközelebb kell a páraelszívó kifúvócsomjára fölé szerelni. A házon lévő nyíl jelöli a kifúvási irányt.

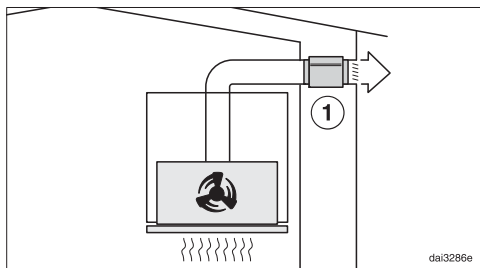
A Miele nem vállal szavatosságot a nem megfelelő elszívócső által okozott működési hiányosságokért és károkkért.

Telepítés

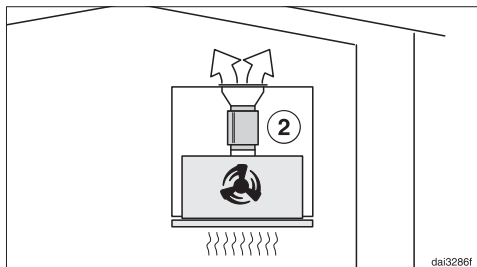
Hangtompító



A zajszint további csökkentése érdekében az elszívócsőbe hangtompító szerelhető (utólag megvásárolható tartozék).



Elszívó üzemmódban a hangtompító csillapítja a ventilátor kiszűrődő zaját, valamint az elszívócsövön át a konyhába beszűrődő külső zajokat (pl. az utca zaját). Ehhez a hangtompítót a lehető legközelebb kell elhelyezni a távozó levegő kilépőnyílása ① elé.



Keringtetéses üzemmódban a hangtompítót a kifúvócsonk és a kifúvórács közé kell helyezni ②. Ellenőrizze a telepítési helyet.

Elektromos csatlakoztatás

A páraelszívót alap kivitelben egy védőérintkezős aljzathoz „csatlakoztatásra készen” gyártjuk.

Ha a csatlakozóaljzat nem szabadon hozzáférhető vagy fix csatlakozáshoz szánt, akkor gondoskodjon arról, hogy hálózati oldalról minden pólusnál legyen megszakító berendezés.




A túlmelegedés tüzet okozhat.

A páraelszívó elosztókon vagy hosszabbító kábeleken keresztüli üzemeltetése a csatlakozókábel túlterheltségéhez vezethet.

Biztonsági okokból ne használjon elosztókat és hosszabbító kábeleket.

Az elektromos hálózatnak a VDE 0100 szerinti kialakításúnak kell lennie.

Biztonsági okokból az otthoni hálózatban a páraelszívó elektromos csatlakoztatására szolgáló körön  típusú hibaáram-védőkapcsoló (RCD) használatát javasoljuk.

Sérült csatlakozókábelt csak ugyanolyan típusú speciális csatlakozókábellel szabad helyettesíteni (a Miele Ügyfélszolgálatán kapható). Biztonsági okokból a cserét csak a Miele Ügyfélszolgálat vagy egy megfelelően képzett szakember végezheti el.

A névleges teljesítményfelvételtől és a megfelelő biztosítékról ez a használati útmutató vagy a típustábla ad felvilágosítást. Ezeket az adatokat vesse össze a helyszíni elektromos csatlakozás paramétereivel.

Kétség esetén kérdezzen meg egy elektrotechnikai szakembert.

Lehetséges az önálló vagy a hálózattal nem szinkronban álló energiaellátó rendszer időszakos vagy folyamatos üzemeltetése (például szigethálózatok, biztonsági tartalékrendszerek). Az üzemeltetés feltétele, hogy az energiaellátó rendszer megfeleljen az EN 50160 vagy hasonló szabvány előírásainak. A házi elosztórendszerrel és ezzel a Miele termékkel kapcsolatban előírányzott óvintézkedéseket a működést és a működési módot tekintve sziget üzemben vagy a hálózattal nem szinkronban álló üzem esetén is biztosítani kell, illetve azonos intézkedésekkel kell helyettesíteni a telepítésnél. Mint például a VDE-AR-E 2510-2 aktuális kiadványában leírtak szerint.

Kapcsolatfelvétel üzemzavarok esetén

Az olyan meghibásodások esetén, amelyet saját maga nem tud elhárítani, kérjük értesítse pl. a Miele szakkereskedőjét vagy a Miele Ügyfélszolgálatát.

A Miele Ügyfélszolgálatához az interneten a www.miele.hu/service oldalon foglalhat időpontot.

A Miele Ügyfélszolgálatának elérhetőségeit ennek a dokumentumnak a végén találja.

Az ügyfélszolgálatnak adja meg a készüléke modellazonosítóját és gyártási számát (Fabr./SN/Nr.). Mindkét adatot az adattáblán találja meg.

A típustábla elhelyezkedése

A típustáblát megtalálja, ha kiveszi a zsírszűrőket.

Garancia

A garancia idő 2 év.

További információkat a mellékelt garancia feltételekben talál.

Műszaki adatok

Ventilátormotor	220 W
Főzőhely-megvilágítás	
DA 2360	2 x 3 W
DA 2390	4 x 3 W
Teljesítményfelvétel	
DA 2360	226 W
DA 2390	232 W
Hálózati feszültség, frekvencia	AC 230 V, 50 Hz
Biztosíték	10 A
A hálózati csatlakozóvezeték hossza	1,5 m
Súly	
DA 2360	11 kg
DA 2390	13 kg

Utólag vásárolható tartozék keringtetéses üzemmódhoz

DUU 150 vagy DUU 151 átépítő készlet és DKF 19-1 szagszűrő készlet. A készlet két szagszűrőt tartalmaz.

Műszaki adatok

Adatlap háztartási páraelszívóhoz

(EU) Nr. 65/2014 delegált és (EU) Nr. 66/2014 rendelkezés szerint

MIELE	
Modell neve/-megjelölése	DA 2360
Éves energiafogyasztás (AEC_{hood})	49,1 kWh/év
Energiahatékonysági osztály	A
Energiahatékonysági index (EEl_{hood})	52,9
Folyadékdinamikai hatékonyság (FDE_{hood})	30,3
Folyadékdinamikai hatékonysági osztály	
A-tól (legmagasabb hatékonyság) G-ig (legalacsonyabb hatékonyság)	A
Megvilágítási hatékonyság (LE_{hood})	58,3 lx/W
Megvilágítási hatékonysági osztály	
A-tól (legmagasabb hatékonyság) G-ig (legalacsonyabb hatékonyság)	A
Zsírmegekötési fok	94,2%
Zsírmegekötési fok osztálya	
A-tól (legmagasabb hatékonyság) G-ig (legalacsonyabb hatékonyság)	B
A legjobb hatékonyságnál mért légmennyiség.	326,1 m ³ /h
Légáram (min. sebesség)	250 m ³ /h
Légáram (max. sebesség)	360 m ³ /h
Légáram (intenzív- vagy gyors fokozat)	600 m ³ /h
Max. légáramlás (Q_{max})	600 m ³ /h
A legjobb hatékonyságnál mért légnyomás.	452 Pa
A-értékelésű zajkibocsátás (min. sebesség)	47 dB
A-értékelésű zajkibocsátás (max. sebesség)	52 dB
A-értékelésű zajkibocsátás (intenzív- vagy gyors fokozat)	64 dB
A legjobb hatékonyságnál mért elektromos fogyasztás.	135,0 W
Teljesítmény felvétel KI-állapotban (P_o)	W
Teljesítmény felvétel készenléti állapotban (P_s)	0,20 W
Megvilágítási rendszer névleges teljesítménye	6,0 W
Megvilágító rendszer átlagos megvilágítási erőssége a főzőfelületen.	350 lx
Időhosszabbítási faktor	0,9

Adatlap háztartási páraelszívóhoz

(EU) Nr. 65/2014 delegált és (EU) Nr. 66/2014 rendelkezés szerint

MIELE	
Modell neve/-megjelölése	DA 2390
Éves energiafogyasztás (AEC_{hood})	55,3 kWh/év
Energiahatékonysági osztály	A
Energiahatékonysági index (EEl_{hood})	54,1
Folyadékdinamikai hatékonyság (FDE_{hood})	31,3
Folyadékdinamikai hatékonysági osztály	
A-tól (legmagasabb hatékonyság) G-ig (legalacsonyabb hatékonyság)	A
Megvilágítási hatékonyság (LE_{hood})	41,7 lx/W
Megvilágítási hatékonysági osztály	
A-tól (legmagasabb hatékonyság) G-ig (legalacsonyabb hatékonyság)	A
Zsírmegekötési fok	95,1 %
Zsírmegekötési fok osztálya	
A-tól (legmagasabb hatékonyság) G-ig (legalacsonyabb hatékonyság)	A
A legjobb hatékonyságnál mért légmennyiség.	388,7 m ³ /h
Légáram (min. sebesség)	250 m ³ /h
Légáram (max. sebesség)	360 m ³ /h
Légáram (intenzív- vagy gyors fokozat)	600 m ³ /h
Max. légáramlás (Q_{max})	600 m ³ /h
A legjobb hatékonyságnál mért légnyomás.	423 Pa
A-értékelésű zajkibocsátás (min. sebesség)	47 dB
A-értékelésű zajkibocsátás (max. sebesség)	52 dB
A-értékelésű zajkibocsátás (intenzív- vagy gyors fokozat)	64 dB
A legjobb hatékonyságnál mért elektromos fogyasztás.	146,0 W
Teljesítmény felvétel KI-állapotban (P_o)	W
Teljesítmény felvétel készenléti állapotban (P_s)	0,20 W
Megvilágítási rendszer névleges teljesítménye	12,0 W
Megvilágító rendszer átlagos megvilágítási erőssége a főzőfelületen.	500 lx
Időhosszabbítási faktor	0,9

Miele Kft.

H – 1022 Budapest

Alsó Törökvész út 2.

Tel: (06-1) 880-6400

Fax: (06-1) 880-6402

E-mail: info@miele.hu

Internet: www.miele.hu

Gyártó:**Miele & Cie. KG**

Carl-Miele-Straße 29

33332 Gütersloh

Németország

DA 2360, DA 2390

hu-HU

M.-Nr. 11 467 840 / 02