

Miele

en - Installation diagram for fully integrated dishwashers

To prevent accidents and machine damage read the Operating / Installation and Important Safety Instructions **before** installation or use.

fr - Schéma d'installation pour lave-vaisselle entièrement intégré

Afin de prévenir les accidents et d'éviter d'endommager l'appareil, veuillez lire attentivement les instructions d'utilisation et d'installation ainsi que les instructions importantes sur la sécurité **avant** d'installer ou d'utiliser l'appareil.

es - Diagrama de instalación para lavavajillas totalmente integradas

Para evitar accidentes y daños a la máquina lea las Instrucciones Importantes de Seguridad y de Funcionamiento/Instalación **antes** de su instalación o uso.

M-Nr. 11 419 210 / 00



See Operating Instructions!

Consultez les instructions d'utilisation!

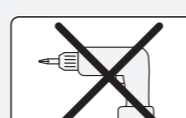
¡Consulte las instrucciones de Funcionamiento



Risk of damage or fire hazard!

Risque de dommage ou d'incendie!

¡Riesgo de daños o peligro de incendio!



Do not use a cordless screwdriver, risk of damage.

N'utilisez pas de visseuse électrique, risque de dommages.

No utilizar destornillador automático, peligro de sufrir daños.



Warning, cutting hazard!

Risque de coupure!

¡Precaución, riesgo de corte!



Sharp edges can damage the power cord and the hoses.

• If the dividing panel inside your cabinet is made from wood, use sandpaper to round off the edges of the cut-out.

• If the dividing panel inside your cabinet is made from metal, you will need to order suitable edge protection from Miele Service.

Le cordon d'alimentation et les tuyaux peuvent être endommagés par des arêtes vives.

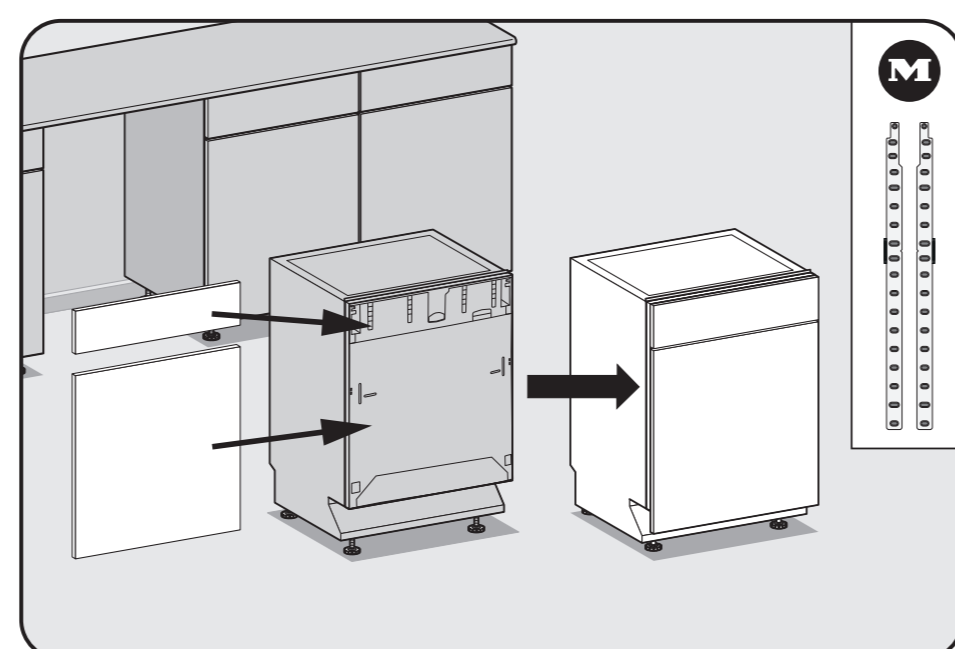
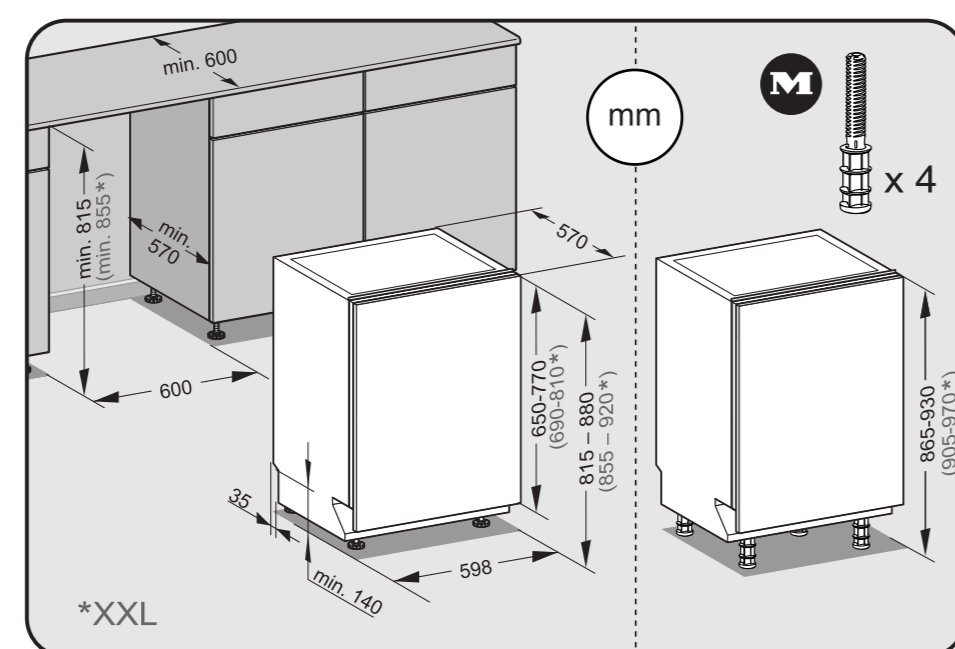
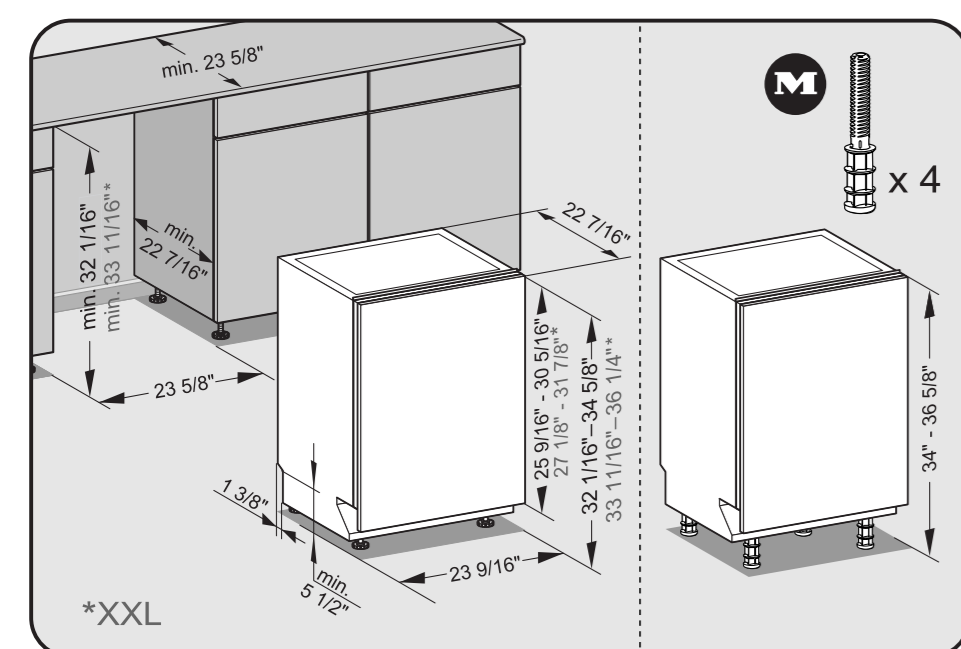
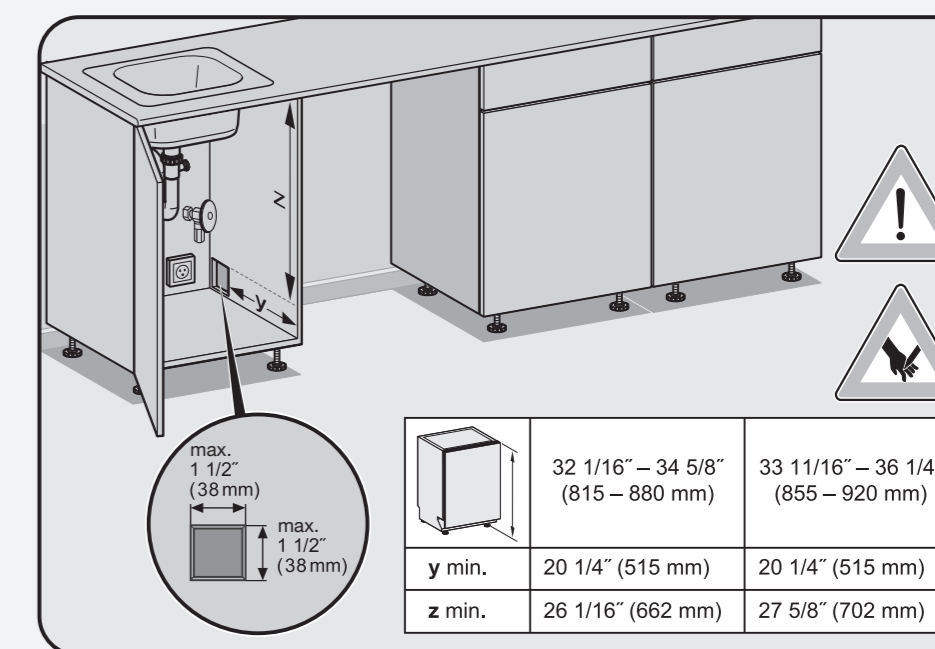
• Si la paroi de séparation de votre meuble est en bois, les bords doivent être adoucis à l'aide de papier de verre.

• Si la paroi de séparation de votre meuble est en métal, les protections d'arêtes prévues à cet effet doivent être commandées auprès du service technique Miele.

Los bordes afilados pueden dañar el cable de alimentación y las mangueras.

• Si la división de su gabinete es de madera, se deben redondear los bordes de la hendidura con lija.

• Si la división de su gabinete es de metal, debe ordenar la protección de bordes prevista en el SPV de Miele.



Optional accessory
Accessoire en option
Accesorio especial



Screw the feet in before moving the dishwasher!

Faire entrer les pieds en les vissant avant de déplacer le lave-vaisselle!

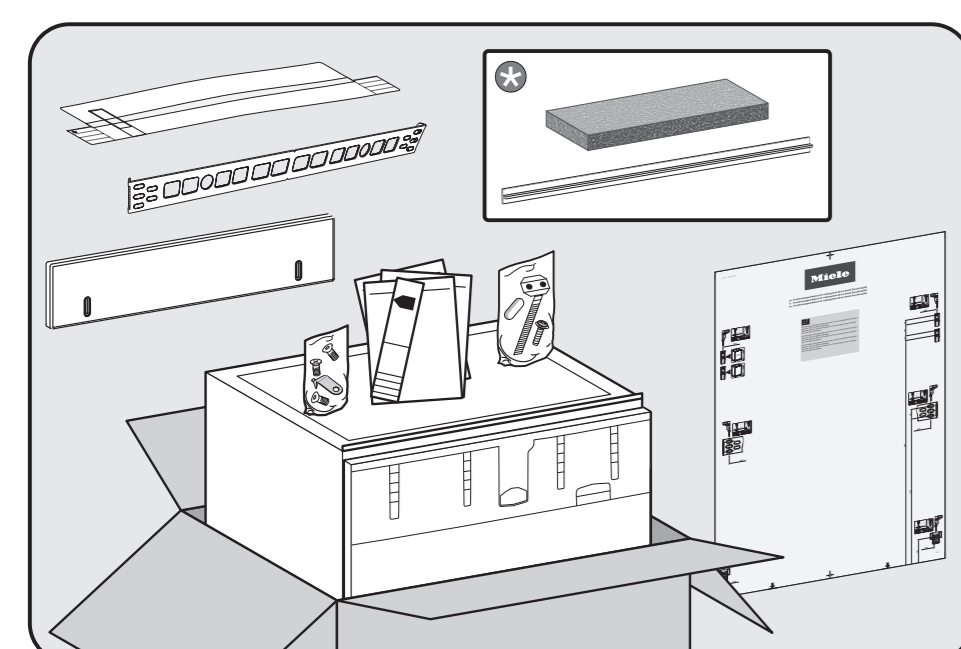
¡Antes de deslizar el lavavajillas, atornillar las patas!



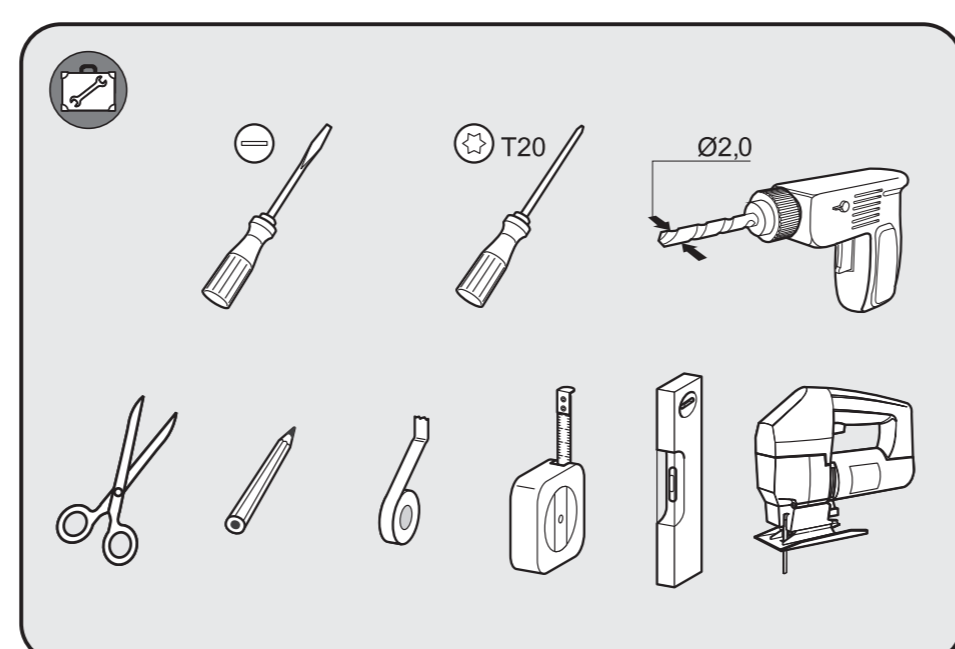
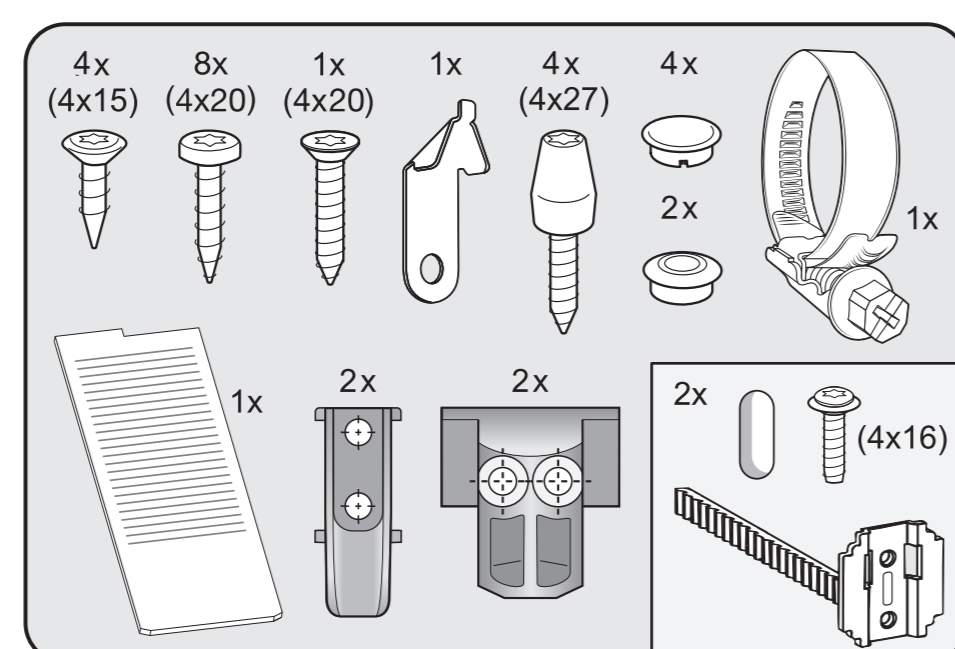
The door springs must be set equally on both sides after securing the front panel to the door!

Les ressorts de porte doivent impérativement être réglés de la même façon des deux côtés après le montage du panneau de porte!

¡Después del montaje del aparato, ajuste de la misma manera los resortes de la puerta a ambos lados!



Fittings supplied depend on model.
Accessories fournis selon modèle.
Según el modelo, accesorios de montaje suministrados.



Tools required depend on model.
Matériaux requis selon modèle.
Según el modelo, herramienta necesaria.

